



# Lavastovilja

Manuali i Përdorimit



BDFS...

150 0112 3400\_AA\_BEKO\_45B7\_SQ/ 03-03-22.(13:23)



**I nderuar klient,**

**Ju lutemi lexoni këtë doracak të shfrytëzuesit para përdorimit të produktit.**

Ju falënderojmë që zgjodhët këtë produkt Beko. Shpresojmë të merrni rezultatet më të mira nga produkti juaj i cili është prodhuar me cilësi të lartë dhe teknologjinë më të fundit. Prandaj, ju lutemi lexoni me kujdes të gjithë këtë manual/doracak dhe të gjitha dokumentet shoqëruese para se ta përdorni produktin.

Ndiqui të gjitha paralajmërimet dhe informacionet në manualin e përdorimit. Kështu do të mund ta mbroni vetveten dhe produktin nga rreziqet potenciale.

Ruajeni manualin e përdorimit. Nëse ia dorëzoni produktin dikujt tjetër, atëherë dorëzojani gjithashtu edhe këtë manual.

Simbolet vijuese përdoren në manualin e përdorimit dhe mbi paketim:



Rrezik i cili mund të vijoje në vdekje ose lëndim.

**PARALAJMËRIM** Rreziku mund të rezultojë ose të përfundojë në dëmtim të produktit ose rrethinës së tij.



Informacione të rëndësishme ose të dobishme rreth përdorimit.



Lexoni manualin/doracakun e përdorimit.

## CONTENTS

### 1 UDHËZIMET PËR SIGURI 4

Përdorimi i synuar.....	4
Siguria për fëmijë, persona të cenueshëm dhe kafshë shtëpiake.....	4
Siguria elektrike.....	5
Siguria gjatë transportit.....	5
Siguria gjatë instalimit.....	6
Siguria gjatë punës.....	7
Siguria gjatë mirëmbajtjes dhe pastrimit.....	8
Ndriçimi i brendshëm.....	8

### 2 UDHËZIME PËR RUAJTJEN E MJEDISIT 9

Pajtueshmëria me Direktivën WEEE dhe hedhja e produktit të përdorur.....	9
Informacione të paketimit.....	9
Të dhëna teknike.....	10

### 3 ENËLARËSJA JUAJ 11

Përmbledhje.....	11
------------------	----

### 4 INSTALIMI 12

Vendi i përshtatshëm i instalimit.....	12
Lidhja e furnizimit të ujit.....	13
Aquasafe+.....	13
Lidhja me shkarkimin/drenimin.....	14
Rregullimi i këmbëve.....	14
Lidhja elektrike.....	14

### 5 PËRGATITJA 15

Këshilla për kursimin e energjisë.....	15
Sistemi i zbutjes së ujit.....	15
Rregullimi i sistemit të zbutjes së ujit.....	15
Për konsumin e ujit të enëlarësës suaj në programin Eko 50 °C, shikoni Tabela për Të dhënat e Programit dhe Vlerat Mesatare të Konsumit të dhënë në Udhëzim i Shpejt.	
Hedhja e kripës.....	16
Detergjenti.....	16
Hedhja e detergjentit lëng/xhel dhe solucionit të shpëlarjes.....	17
Detergjentët pluhur.....	19
Detergjentët tablet.....	20
Koshi i lugëve dhe pirunëve.....	23
Koshi i lugëve dhe pirunëve.....	23
Majat e koshit të poshtëm që palosen.....	24
Majat e koshit të poshtëm që palosen.....	24
Mbajtëset e tabakave.....	25
Aksesori SoftTouch.....	25
Mbajtësi i gotave në koshin e poshtëm.....	25

Koshi i poshtëm multifunksional / mbajtëse me lartësi të ndryshueshme.....	26
Teli i shisheve në koshin e poshtëm.....	27
Rafti multifunksional i koshit të sipërm.....	27
Mbajtësja e shisheve dhe pjatave në shportën e poshtme.....	28
Mbajtësja e koshit të sipërm.....	28
Rregullimi i lartësisë të koshit të sipërm.....	29
Rregullimi i lartësisë së shportës së sipërme.....	30
Rafti i shërbimit me shumë funksione i shportës së sipërme.....	31
Telat e palosshëm të koshit të sipërm.....	32
Rregullimi i lartësisë me koshin bosh.....	32
Koshi i sipërm për pirunë dhe lugë.....	33
Koshi i sipërm për pirunë dhe lugë.....	33

### 6 PËRDORIMI I PRODUKTIT 34

Butoni i Zgjedhjes së programit / Anulimit të programit.....	34
Butonat e funksioneve.....	34
Përgatitja e pajisjes.....	34
Zgjedhja e programit.....	34
Funksionet ndihmëse.....	34
Nisja e programit.....	39
Anulimi (Rivendosja) e programit.....	39
Treguesi i paralajmërimit të nivelit të ulët të kripës (S).....	39
Treguesi i paralajmërimit të nivelit të ulët të solucionit shpëlarës (☼).....	39
Zgjedhja e sasisë së solucionit shpëlarës.....	39
InnerClean.....	40
Përfundimi i programit.....	40
Paralajmërim për ndërprerjen e furnizimit me ujë.....	40
Paralajmërimi për teprim të ujit.....	40

### 7 MIRËMBAJTJA DHE PASTRIMI 41

Pastrimi i sipërfaqes të jashtme të produktit.....	41
Pastrimi i pjesës së brendshme të makinës.....	41
Pastrimi i filtrave.....	41
Ndryshimi i filtrit të tubit.....	42
Pastrimi i helikave.....	43
Helika e poshtme.....	43
Helika e sipërme.....	43

### 8 ZGJIDHJA E PROBLEMEVE 44

## 1-Udhëzimet për siguri

- Kjo pjesë përmban udhëzime sigurie që do t'ju ndihmojnë të mbroheni nga rreziku i lëndimeve personale ose dëmtimi i pronës.
- Kompania jonë nuk do të jetë përgjegjëse për dëmtimet të cilat mund të pësojnë nëse këto udhëzime nuk zbatohen.

**!** Procedurat e instalimit dhe riparimit patjetër të zbatohen nga prodhuesi, agjenti i autorizuar për servisim ose nga një person i kualifikuar i cekur nga importuesi.

**!** Përdor vetëm pjesë dhe pajisje shtesë origjinale.

**!** Mos riparo ose zëvendëso asnjë pjesë të produktit nëse nuk ceket qartazi në këtë doracak.

**!** Mos bën asnjë modifikim teknik mbi produktin.

### Përdorimi i synuar

**!** Ky produkt është dizajnuar për përdorim shtëpiak dhe në hapësira të mbyllura. Për shembull:

- Kuzhina për punonjësit në dyqane, zyra dhe ambiente të tjera pune;
- Shtëpi fermash;
- Hapësira që shfrytëzohen nga klientët në hotele, motele dhe lloje tjera të strehimit.
- Hotele të vogla ose dhoma private.

**!** Duhet të përdoret vetëm për

larjen e enëve shtëpiake.

- !** Ky produkt nuk është i përshtatshëm për përdorim kolektive ose komercial.
- Jetëgjatësia e shërbimit të produktit tuaj është 10 vjet. Gjatë kësaj periudhe, do të ketë në dispozicion pjesë rezervë origjinale që produkti të punojë siç duhet.

### Siguria për fëmijë, persona të cenusshëm dhe kafshë shtëpiake

**!** Ky produkt mund të përdoret nga fëmijët me moshë 8 vjeçare dhe më të rritur dhe nga personat aftësitë fizike, shqisore dhe mentale të cilëve nuk janë zhvilluar plotësisht dhe të cilëve ju mungon përvoja dhe njohuritë me kusht që të njëjtit të mbikëqyrjen ose stërviten për përdorimin e sigurt të produktit dhe rreziqet të cilat mund të rezultojnë.

**!** Fëmijët me moshë nën 3 vjeçare patjetër të qëndrojnë larg nga produkti nëse nuk mbikëqyren vazhdimisht.

**!** Produktet elektrike janë të rrezikshme për fëmijët dhe kafshët shtëpiake. Fëmijët dhe kafshët shtëpiake nuk guxojnë të luajnë, ngjiten ose të hyjnë brenda produktit.

**!** Mos harroni ta mbyllni derën e pajisjes kur largoheni nga dhoma në të cilën ndodhet.

Fëmijët dhe kafshët shtëpiake mund të mbyllën brenda produktit dhe të asfiksohen ose mbyten.

- ⚠ Punët e pastrimit dhe kujdesit nuk duhet të bëhen nga fëmijët përveç nëse mbikëqyren nga një i rritur.
- ⚠ Mbani materialet e paketimit larg nga fëmijët. Mund të lëndohen ose të asfiksohen.
- ⚠ Mbani të gjitha detergjentet dhe shtuesit në një vend të sigurt larg nga arritja e fëmijëve.
- ⚠ Për sigurinë e fëmijëve, pritni kabllon elektrike dhe thyeni mekanizmin e mbylljes kështu që produkti nuk do të funksionoj para se ta hidhni projektin.

## **Siguria elektrike**

- ⚠ Pajisja duhet të jetë e stakuar (hequr nga rryma) gjatë procedurave të instalimit, mirëmbajtjes, pastrimit dhe riparimit.
- ⚠ Nëse kabloja elektrike dëmtohet, ajo patjetër të zëvendësohet nga një person i kualifikuar i cilësuar nga prodhuesi, nga një agjent i autorizuar për servisim ose nga importuesi me qëllim që të parandalohen rreziqet e mundshme.
- ⚠ Mos e shtypni kabllon elektrike nën ose pas produktit. Mos vendos gjëra

ose sende të rënda mbi kablo. Kabloja elektrike nuk duhet të lakohet shumë, as të pickohet ose të hyjë në kontakt me burime të nxehtësisë.

- ⚠ Mos përdoret kablo shtuese, multi-priza ose përshtatës për ta përdorur produktin.
- ⚠ Spina patjetër të jetë lehtësisht e qasshme. Nëse kjo nuk është e mundur, instalimi elektrik me të cilin produkti është i lidhur patjetër të përmbajë një mekanizëm i cili përputhet me rregulloret elektrike dhe i stakon të gjithë shtyllat nga rrjeti.
- ⚠ Asnjëherë mos e prekni spinën me duar të lagura!
- ⚠ Largoni spinën nga priza duke kapur spinën, jo kabllon.

## **Siguria gjatë transportit**

- ⚠ Para se të transportoni ose zhvendosni produktin, stakoni atë dhe largoni tubën e tij të drenimit dhe lidhjet për furnizim me ujë, Zbrazeni komplet ujin e mbetur në pajisje.
- ⚠ Produkti është i rëndë, mos e lëviz vetë.

**PARALAJMËRIM** Mos e mbani pajisjen nga dera ose paneli për ta lëvizur.

**PARALAJMËRIM** Nëse ju duhet ta lëvizni pajisjen, bëjeni në pozicion vertikal dhe mbajeni

nga ana e pasme. Animi i produktit përpara mund të bëjë që pjesët elektronike të lagen dhe të dëmtohen.

**PARALAJMËRIM** Sigurohuni që tubat të mos lidhet nyje, mos shtypen ose ngatërrohet ndërkohë që vendosni produktin në vendin e tij pas procedurave të instalimit ose pastrimit.

### **Siguria gjatë instalimit**

- Për ta bërë produktin gati për përdorim, shqyrtoni të dhënat në manualin e përdorimit dhe udhëzimet për instalim dhe sigurohuni që rryma, furnizimi me ujë dhe sistemet e drenimit janë të volitshëm. Nëse nuk janë, thërrisni një teknik dhe hidraulik të kualifikuar që të bëjnë të gjitha rregullimet e nevojshme. Këto procedura janë nën përgjegjësinë e klientit.
  - Para instalimit, kontrolloni nëse produkti ka defekte në të. Nëse produkti është i dëmtuar, mos e instaloni.
  - Mos instaloni produktin në mjedise ku temperatura bie nën 0°C.
- ⚠** Mos e vendos produktin mbi tepihë ose mbi sipërfaqe të ndryshme. Kjo mund të shkaktojë rrezik nga zjarri sepse produkti nuk do të ventilohet nga poshtë.

**⚠** Vendos produktin në një sipërfaqe të pastër, të sheshtë dhe të fortë dhe barazpeshoni atë me këmbët e përshtatshme. Nëse këmbët nuk përshtaten siç duhet, atëherë dera nuk do të mbyllet plotësisht dhe avulli i nxehtë do të del jashtë. Ndryshe, mund të shkakojë edhe djegie dhe lëndime serioze, dhe të dëmtojë inventarin tuaj.

**⚠** Mos e instalo produktin afër burimeve të nxehtësisë (nxehje, sobë etj.) ose nën hapësirën e sobës për gatim.

- Nëse produkti do të përdoret brenda një dollapi/kabineti/moduli, mbani dyert e dollapit/kabinetit/modulit të hapur gjatë punës në raste ku nuk kemi vrima për ta furnizuar me qarkullim të ajërit.

**⚠** Lidhni produktin me një prizë të tokëzuar me siguresë me vlera të rrymës për tipin e etiketuar të produktit. Instalimin e tokëzimit duhet ta bëjë një elektrikist i kualifikuar. Mos e përdor produktin nëse nuk keni bërë tokëzimin sipas rregulloreve lokale/nacionale.

**⚠** Lidh produktin me një prizë e cila përputhet me vlerat e voltazhit dhe frekuencës të cekura në etiketën e tipit të produktit.

**⚠** Mos lidhni produktin me prizat që janë të çlira, të

zhvendosura, të thyera, të papastërta, me graso ose kanë rrezik që të hyjnë në kontakt me ujin, si vende ku mund të kemi kullim të ujit nga banaku.

**PARALAJMËRIM** Patjetër të përdorni kompletin e ri të tubës që ofrohet ose livrohet me produktin. Mos e përdorni kompletin e vjetër të tubës. Mos bëj zgjatje të tubës së gomës.

**PARALAJMËRIM** Lidheni tubin e hyrjes së ujit direkt me çezmën e ujit. Shtypja që vjen nga rubineti (çezma) duhet të jetë 0.03 MPa (0.3 bar) minimum dhe 1MPa (10 bar) maksimum. Nëse presioni i ujit kalon 1 bar (10 MPa), atëherë duhet të montohet në mes një valvul për çlirim të presionit.

**⚠** Shtri kabllon elektrike dhe tubat e gomës në një mënyrë ku ata nuk do të shkaktojnë rrezik nga bllokimi ose ngatërimi.

### **Siguria gjatë punës**

- Duhet të përdoren vetëm detergjente, solucione shpëlarjeje dhe shtues të sigurt për enëlarësen.
- ⚠** Asnjëherë mos përdor solucion kimik në produkt. Ata sjellin rrezik nga shpërthimi.
- ⚠** Uji për larje brenda produktit nuk është pijshëm.
- ⚠** Detergjentët e enëlarëses

kanë përmbajtje të lartë alkaline dhe mund të jenë shumë të rrezikshme nëse gëlltiten. Parandaloni ata që të mos hyjnë në kontakt me lëkurën dhe sytë dhe mbani fëmijët larg nga produkti kur dera e tij është e hapur. Sigurohuni që mbushësi automatik i detergjentit të jetë bosh pasi cikli i larjes të ketë mbaruar.

**⚠** Kur tërhiqni komplet kanistrën e sipërm dhe atë të poshtëm, dera e produktit do të mbajë të gjithë peshën e kanistrave. Mos u ulni ose mos vendosni ngarkesa të tjera mbi derë; përndryshe, produkti mund të anohet.

**i** Kapaciteti maksimal larës i produktit ceket në pjesën e quajtur **'Specifikime Teknike'**.

**⚠** Për të parandaluar dëmtimet e mundshme, gjithmonë vendosini enët e mprehta dhe me majë si pirunët, thikat, etj. përmbys me qëllim që ana e tyre me majë të jetë poshtë ose ndryshe vendosni horizontalisht në kanistrën e enëve.

**⚠** Hapni derën e produktit me kujdes nëse ka nevojë kur produkti është duke punuar. Kujdes nga avulli i nxehtë që mund të ik ose uji i nxehtë që mund të derdhet.

**⚠** Mos e lësho produktin e thyer ose të dëmtuar. Largoni produktin nga priza (ose shkyçni siguresën me të cilën është lidhur.

**⚠** Mos vendosni burime të flakës (qirinj të ndezur, cigare, etj.) mbi ose afër produktit. Mos mbani substanca të ndezshme/djegshme afër produktit.

**⚠** Mos hip mbi produktin.

- Shkëputeni produktin nga rryma dhe mbylleni rubinetin nëse nuk do ta përdorni për një kohë të gjatë.

## **Siguria gjatë mirëmbajtjes dhe pastrimit**

**⚠** Asnjëherë mos e lani produktin duke derdhur ujë mbi të ose duke e spërkatur atë!

**⚠** Mos përdorni vegla të mprehta ose abrazive kur pastroni produktin. Mos përdorni produkte për pastrim shtëpiak, detergjent, gaz, benzinë, tretës, alkool, llak, etj.

**PARALAJMËRIM** Mos harroni ta instaloni filtrin e produktit pasi ta keni pastruar. Ndryshe, pompata do të bllokohen dhe produkti do të dëmtohet.

## **Ndriçimi i brendshëm**

**⚠** Varësisht nga modeli i produktit tuaj, thërrisni agjentin e autorizuar për servisim kur është e nevojshme të ndërroni poçën/LED që përdoret për ndriçim.



## 2-Udhëzime për ruajtjen e mjedisit

### Pajtueshmëria me Direktivën WEEE dhe hedhja e produktit të përdorur

Ky produkt i përmbahet Direktivës WEEE të Bashkimit Evropian (2012/19EU). Ky produkt përmban simbolin e klasifikimit për mbeturina të pajisjeve elektrike dhe elektronike (WEEE).



Ky simbol tregon se ky produkt nuk duhet të hidhet me mbeturinat tjera të shtëpisë në fund të jetës së tij të shërbimit. Pajisja e

përdorur patjetër të kthehet në pikën mbledhëse për riciklim të pajisjeve elektrike dhe elektronike. Për ta gjetur këtë sistem të mbledhjes ose grumbullimit, ju lutemi kontaktoni autoritete lokale ose shitësin ku e keni blerë produktin. Çdo familje luan një rol të rëndësishëm në mbledhjen dhe riciklimin e pajisjeve të vjetra. Hedhja e duhur e pajisjes së përdorur ndihmon në parandalimin e pasojave negative të mundshme për mjedisin dhe shëndetin e njeriut.

### Pajtueshmëria me direktivën RoHS

Pajisja që keni blerë i përmbahet Direktivës RoHS të Bashkimit Evropian (2011/65/EU). Nuk përmban materiale të dëmshme dhe të ndaluara të përcaktuara në Direktivë.

### Informacione të paketimit



Materialet e paketimit të produktit janë prodhuar nga materiale të riciklueshme në përputhje me Rregullat Kombëtare për Mbrojtjen e Mjedisit. Mos i hidhni materialet e paketimit së bashku me mbeturinat e tjera ose ato shtëpiake. Çojini në pikat e grumbullimit të materialeve të paketimit të caktuara nga autoritetet lokale.


## Shënim për institucionet e testimit:

Të dhënat që duhen për testet e performancës do të jepen me kërkesë. Kërkesat mund të bëhen me email në adresën e mëposhtme:

**dishwasher@standardloading.com**

Mos harroni ta shkruani kodin, numrin e stokut dhe të serisë së produktit për t'u testuar në kërkesën tuaj me email së bashku me informacionet tuaja të kontaktit. Kodi, numri i stokut dhe i serisë së produktit tuaj mund të gjendet në etiketën e ngjitur në murin anësor të derës.




## Pajtueshmëria me standardet dhe të dhënat e testit / Deklarata e konformitetit EC

 Fazat e zhvillimit, prodhimit dhe shitjeve të këtij produkti përputhen me rregullat e sigurisë të përfshira në të gjitha rregulloret përkatëse të Bashkimit Evropian.

2014/35/EU, 2014/30/EU, 93/68/EC, IEC 60436 / EN 60436

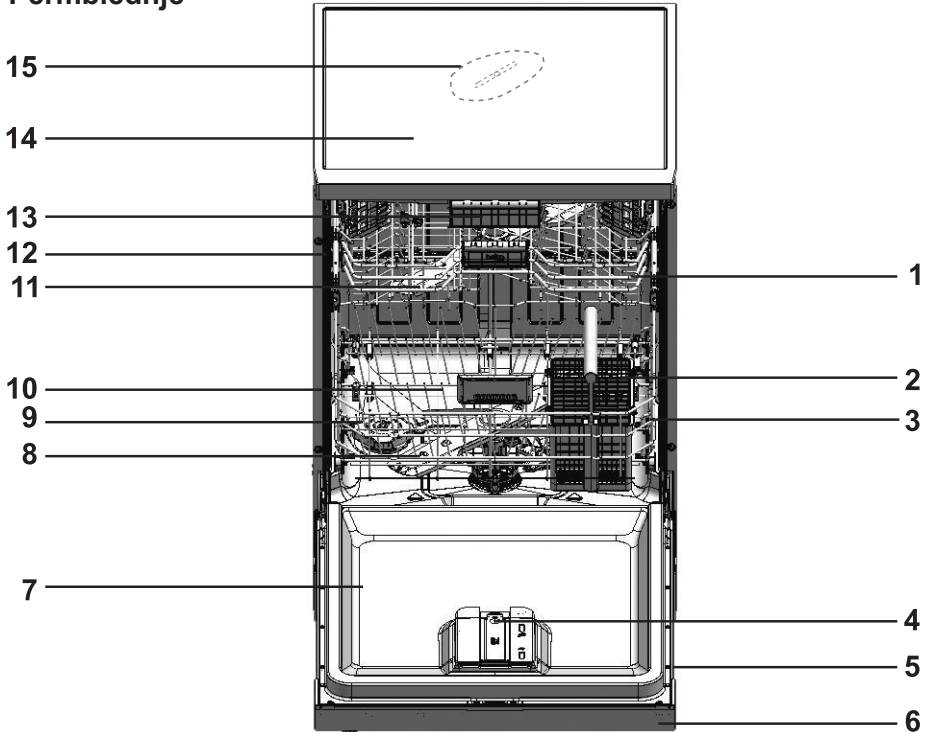
## Të dhëna teknike

Kapaciteti maksimal larës (kontrolloni etiketën e energjisë dhe Të dhënat e Programit dhe tabelën e vlerat mesatare të konsumit të dhënë në Udhëzimin i Shpejt.)
Lartësia (kontrollo dokumentin e instalimit për instalim)
Gjerësia: 45
Thellësia: 57
Fuqia hyrëse: 220-240 V, 50 Hz *
Fuqia totale 1800-2100 W *
Fuqia e ngrohësit: 1800 W *
Korreni total: 10 A *
Fuqia e pompës: 90 - 125 W *
Fuqia e pompës së drenimit: 30 W *
* Për vlerat detale elektrike, kontrolloni etiketën e tipit në derën e makinës.
Presioni i ujit 0.3-10 bar (= 3 – 100 N/cm <sup>2</sup> = 0.03-1.0 Mpa)

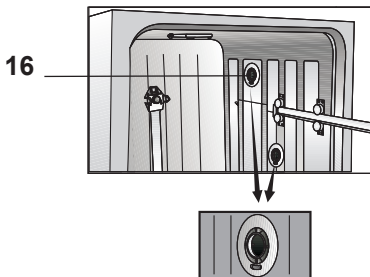
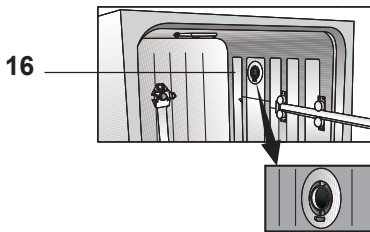
-  Të dhënat teknike mund të ndryshohen pa njoftim paraprak për të përmirësuar cilësinë e produktit.
-  Figurat në këtë manual janë skematike dhe mund të mos përputhen saktësisht me produktin.
-  Vlerat e treguara në shënimet e produktit ose në dokumentet e shtypura që shoqërojnë produktin janë marrë në laborator mbi bazën e standardeve përkatëse. Këto vlera mund të ndryshojnë sipas përdorimit të produktit dhe kushteve të ambientit.

## 3-Enëlarësja juaj

### Përmbledhje



- 1 Koshi i sipërm
- 2 Koshi i pirunëve
- 3 Koshi i poshtëm
- 4 Sistemi i dozimit automatik të detergjentit  
lëng / xhel
- 5 Lloji i tiketës
- 6 Paneli i kontrollit
- 7 Dera
- 8 Helika e poshtme
- 9 Kapaku i depozitës të kripës
- 10 Filtrat
- 11 Helika e sipërme
- 12 Koshi i sipërm
- 13 Koshi i sipërm i pirunëve (në varësi të modelit)
- 14 Tavolina e sipërme (në varësi të modelit)
- 15 Helika e tavanit (në varësi të modelit)
- 16 Sistemi i tharjes me ventilator (në varësi të modelit)



## 4-Instalimi

**!** Së pari, lexo seksionin „Udhëzime për siguri“!

Procedurat e instalimit dhe riparimit patjetër të zbatohen nga prodhuesi, agjenti i autorizuar për servisim ose nga një person i kualifikuar i cekur nga importuesi. Për ta bërë pajisjen gati për përdorim, sigurohuni që sistemet e energjisë elektrike, sistemet e ujit të rrjetit dhe shkarkimit drenimit të jenë të përshtatshme para se të thërrisni agjentin e autorizuar për servisim.

Nëse nuk janë, thërrisni një teknik dhe hidraulik të kualifikuar që të bëjnë të gjitha rregullimet e nevojshme.

**i** Përgatitja e vendit dhe instalimeve elektrike, të ujit të rubinetit dhe ujit të shkarkimit në vendin e instalimit janë përgjegjësia e klientit.

**!** Instalimi dhe lidhjet elektrike duhet të bëhen nga agjenti i autorizuar për servisim. Prodhuesi nuk do të jetë përgjegjës për dëmtimet që vijnë nga proceset e bëra nga persona të paautorizuar.

**!** Para instalimit, kontrolloni nëse produkti ka defekte në të. Nëse produkti është i dëmtuar, mos e instaloni. Produktet e dëmtuara shkaktajnë rreziqe për sigurinë tuaj.

**i** Sigurohuni që tubat e hyrjes dhe shkarkimit të ujit të mos palosen, pickohen ose shtypen ndërsa e shtyni produktin në vend pas procedurave të instalimit ose pastrimit.

**i** Pjesa e përparme e pajisjes mund të mos çmontohet në modelet me qëndrim të lirë ose te ato nën banak. Garancia nuk do të jetë valide nëse bëhet kjo.

Kur vendosni pajisjen, bëni kujdes të mos

dëmtoni dyshe-menë, muret, tubat, etj. Mos e mbani pajisjen nga dera ose paneli për ta lëvizur.

### Vendi i përshtatshëm i instalimit

**i** Në vendin ku ky produkt instalohet, nuk guxon të ketë derë me rrëshqitje ose me mentesha e cila do ta kufizojë hapjen e plotë të derës së produktit.

**i** Sigurohuni që të zgjedhni një vend që do t'ju lejojë t'i ngarkoni dhe shkarkoni enët shpejt dhe rehat.

- Vendoseni produktin mbi një sipërfaqe të fortë dhe të sheshtë që ka kapacitet të mjaftueshëm mbajtës! Pajisja duhet të instalohet mbi një sipërfaqe të sheshtë me qëllim që dera të mbyllet siç duhet dhe sigurt.

- Mos e instaloni pajisjen në vende ku temperatura mund të bjerë nën 0°C.

- Vendoseni produktin mbi sipërfaqe të fortë. Mos e vendosni mbi një tufë qilimash ose sipërfaqe të ngjashme.

**!** Mos e vendosni pajisjen mbi kabllon e energjisë.

- Sigurohuni që të zgjedhni një vend që do t'ju lejojë t'i ngarkoni dhe shkarkoni enët shpejt dhe rehat.

- Montojeni pajisjen në një vend pranë rubinetit dhe vrimës së shkarkimit (drenimit). Zgjedhni vendin e instalimit duke marrë parasysh që nuk do të ndryshohet pasi të jenë bërë lidhjet.

## Lidhja e furnizimit të ujit

- i** Rekomandojmë instalimin e filtrit në vrimën e ujit për të parandaluar papastërtitë (rërën, baltën, ndryshkun) në sistemin e rrymës ose instalimin e ujit në shtëpinë tuaj që të mos dëmtohet enëlarësja ose enët.

### **Temperatura e lejuar e ujit: deri 25°C ( 60°C për produktet e pajisura me Aquasafe+; ju lutemi lexoni seksionin përAquasafe+)**

Enëlarësja nuk mund të lidhet me pajisje të hapura të ujit të ngrohtë ose bojlerë uji me qarkullim.

**PARALAJMËRIM** Mos përdorni tub uji të vjetër ose të përdorur në pajisjen e re. Përdorni tubin hyrës të ujit të dhënë bashkë me pajisjen. Mos bëj zgjatje të tubës së gomës.

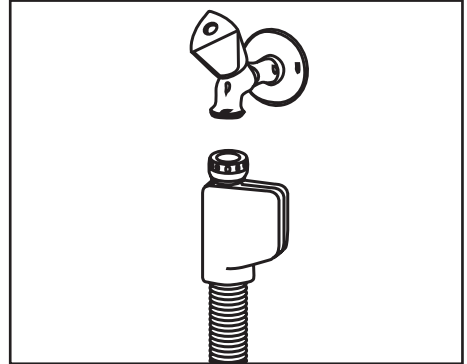
**PARALAJMËRIM** Lidhni tubin e hyrjes së ujit direkt me çezmën e ujit. Shtypja që vjen nga rubineti (çezma) duhet të jetë 0.3 bar minimum dhe 10 bar maksimum. Nëse presioni i ujit i kalon 10 bar, duhet të montohet në mes një valvul për çlirimin e presionit.

**PARALAJMËRIM** Tubat për furnizimin e ujit dhe tubat e drenimit duhet të shtrëngohen mirë dhe të jenë të padëmtuara.

## Aquasafe+

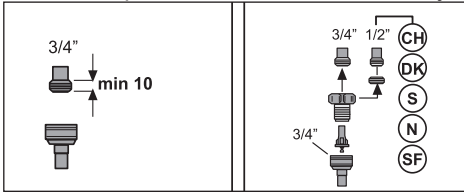
(varet nga modeli)

Sistemi Aquasafe+mbron nga rrjedhjet e ujit që mund të ndodhin në tubin e hyrjes. Kontakti i ujit me kutinë e valvulës së sistemit duhet shmangur për të parandaluar dëmtimet në sistemin elektrik.



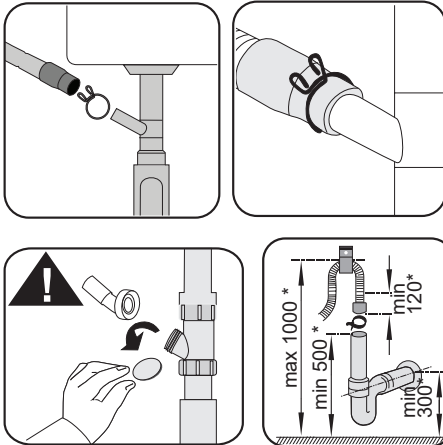
- ⚠** Meqenëse seti i tubit ka lidhje dhe montime elektrike, asnjëherë mos e shkurtoni ose zgjatni tubin me tuba zgjatues.
- ⚠** Nëse sistemi Aquasafe+ dëmtohet, hiqeni pajisjen nga priza dhe thërrisni agjentin e autorizuar për servisim.

**PARALAJMËRIM** Hapni rubinetet plotësisht pasi të keni bërë lidhjet për të kontrolluar për kullimet e mundshme të ujit.



## Lidhja me shkarkimin/drenimin

Tubi i shkarkimit të ujit mund të lidhet direkt me vrimën e shkarkimit ose shkarkimin e lavamanit. Shihni manualin e instalimit të dhënë bashkë me makinën tuaj për të dhëna të detajuara.



**i** Tubi i shkarkimit duhet të lidhet me sistemin e kanalizimit dhe nuk duhet të lidhet me ujëra në sipërfaqe.

## Rregullimi i këmbëve

Nëse dera e pajisjes nuk mund të mbyllet mirë ose nëse pajisja tundet kur e shtyni pak, atëherë duhet të rregulloni këmbët e produktit. Rregulloni këmbët e produktit siç tregohet në manualin e instalimit të dhënë me produktin.

**!** Avulli mund të del nëse dera e enëlarëses nuk rregullohet ose përshtatet siç duhet. Ndryshe, mund të shkakojë djegie dhe lëndime serioze, dhe të dëmtojë inventarin tuaj.

## Lidhja elektrike

- !** Lidhni pajisjen me një prizë të tokëzuar të mbrojtur me siguresë që përkon me vlerat në tabelën "Specifikime teknike". Kompania jonë nuk do të jetë përgjegjëse për asnjë dëmtim që lind kur produkti përdoret pa tokëzim sipas rregulloreve vendase.
- Lidhja duhet të jetë në përputhje me rregulloret vendase.
- Spina e kablos së energjisë duhet të jetë e arritshme me lehtësi pas instalimit.
- Lidhni produktin me prizën e tokëzuar e cila mbrohet me një siguresë prej 16 Amperë.
- Tensioni i specifikuar duhet të jetë i njëjtë me tensionin e rrjetit tuaj.
- !** Mos bëni lidhje me kablo zgjatimi ose me shumë spina.
- !** Kabllot e dëmtuar të energjisë duhet të zëvendësohen nga agjenti i autorizuar për servisim.

## 5- Përgatitja

**!** Së pari, lexo seksionin „Udhëzime për siguri“!

### Këshilla për kursimin e energjisë

Ndjekja e informacioneve do t'ju ndihmojë ta përdorni produktin në mënyrë ekologjike dhe efikase për energjinë.

Fshini mbetjet e mëdha të ushqimeve në enë para se t'i futni në enëlarëse.

**i** Para-shpërlarja manuale e artikujve të takëmeve shpjen te konsumi më i madh i ujit dhe energjisë dhe nuk rekomandohet.

**i** Larja e kompletit të tryezës me enëlarëse shtëpiake zakonisht konsumon më pak energji dhe ujë në fazën e përdorimit se sa larja manuale kur enëlarësja shtëpiake përdoret në përputhje me udhëzimet e prodhuesit.

Lëshoni produktin të punojë pasi ta keni mbushur plot.

Kur zgjedhni një program, shikoni tabelën "Të dhënat e programeve dhe vlerat mesatare të konsumit" e dhënë në Udhëzim i shpejt. Mos hidhni më shumë detergjent nga sa sugjerohet në paketimin e detergjentit.

### Sistemi i zbutjes së ujit

Produkti është i pajisur me sistem për zbutjen e ujit i cili zvogëlon fortësinë e ujit që vjen. Sistemi zbut ujin furnizues deri në një nivel që i lejon enët të lahen me cilësinë e duhur.

**i** Fortësia e ujit të rrjetit duhet të zbutet nëse është mbi 7°dH. Përndryshe, jonet e fortësisë do të akumulohen në enët që janë larë dhe mund të ndikojnë në performancën e larjes, shpërlarjes dhe tharjes së pajisjes.

### Rregullimi i sistemit të zbutjes së ujit

Performanca e larjes do të rritet kur sistemi i zbutjes së ujit është i rregulluar si duhet.

**i** Lexo „Udhëzimi i shpejt-Rregullimi i Sistemit për Zbutjen e Ujit“ para kësaj pjese.

Rigjenerimi i sistemit për zbutjen e ujit mund të bëhet në të gjitha programet gjatë hapit të tharjes. Kur shfaqet rigjenerimi, atëherë kohëzgjatja, energjia dhe konsumi i ujit të programës rriten.

Për procesin e rigjenerimit;frekuenca e ciklit të rigjenerimit, kohëzgjatja maksimale plotësuese, konsumi i ujit dhe energjisë janë dhënë në tabelën më poshtë varësisht nga konsumi i ujit të programës Eko 50 °C, kur enëlarësja funksionon ose shfrytëzohet nën kushte standarde me furnizim të ujit 14 dH në programën Eko 50 °C:

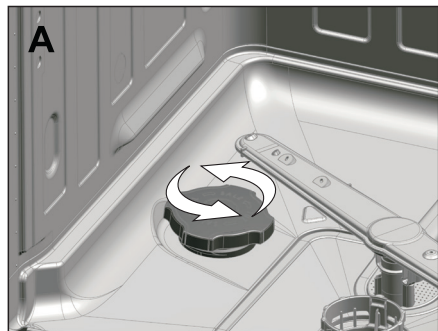
Konsumi i ujit Eko 50 °C (l)	Rigjenerimi pas... cikleve	Plotësuese kohëzgjatja (min)	Konsumi plotësuese i ujit (l)	Konsumi plotësuese i energjisë (kWh)
12,3-14,7	5	5	3,0	0,05
9,6-12,2	6	5	3,0	0,05
9,0-9,5	7	5	3,0	0,05
8,0-9,0	8	5	3,0	0,05
7,0-7,9	9	5	3,0	0,05

Për konsumin e ujit të enëlarëses suaj në programin Eko 50 °C, shikoni Tabela për Të dhënat e Programit dhe Vlerat Mesatare të Konsumit të dhënë në Udhëzimin i Shpejt.

## Hedhja e kripës

**i** Përdorni kripëra të veçanta të prodhuara posaçërisht për lavastovilje.

- 1 Në fillim nxirreni jashtë koshin e poshtëm për të shtuar kripë zbutëse.
- 2 Rrotullojeni kapakun e depozitës së kripës në drejtim të kundërt të akrepave të orës për ta hapur (A).



3. Shtoni 1 litër ujë në depozitën e kripës vetëm në përdorimin për herë të parë.

4. Shtoni kripën në depozitën e kripës. Për të përshpejtuar tretjen e kripës në ujë, përziejeni me një lugë.

**i** Mund të vendosni rreth 2 kg kripë zbutëse në depozitën e kripës.

5. Vendoseni përsëri tapën dhe shtrëngojeni kur depozita të jetë plot.

**i** Duhet të shtoni kripë pikërisht para se ta vini pajisjen në punë. Kështu, uji që derdhet nga kripa do të shpëlahet menjëherë duke parandaluar rrezikun e gërryerjes të pajisjes. Në raste kur nuk do të bëni larje menjëherë, vëreni pajisjen në punë bosh në programin më të shkurtër.

**i** Meqenëse markat e ndryshme të kripës në treg kanë madhësi kokrrizash të ndryshme dhe meqenëse fortësia e ujit mund të ndryshojë, tretja e kripës në ujë mund të kërkojë disa orë. Prandaj, treguesi i kripës qëndron i ndezur për njëfarë kohe pasi keni shtuar kripë në pajisje.

## Detergjenti

Mund të përdorni detergjent pluhur, tablet dhe lëng/xhel në pajisje.

**!** Në pajisje përdorni vetëm detergjente të prodhuara posaçërisht për përdorim në lavastovilje. Rekomandojmë të mos përdorni detergjente që përmbajnë klor dhe fosfat pasi janë të dëmshëm për mjedisin.

Sistemi i dozimit automatik të detergjentit lëng / xhel ndodhet në derën e lavastoviljes tuaj.

Falë këtij sistemi, sasia e ndihmës së shpëlarjes dhe detergjentit të lëngët / xhel që kërkohet për programin e zgjedhur të larjes përshtatet automatikisht.

**i** Ju lutemi lexoni informacionin e dhënë në seksionin "Përdorimi i produktit" për të aktivizuar ose çaktivizuar rregullimin e Dozimit të Detergjentit Automatik të lëngut/xhelit.

**i** Kur të aktivizohet funksioni i pastrimit automatik të lëngjeve / xhelit, treguesi i detergjentit automatik të lëngjeve / xhami në panel do të ndizet nëse ka pastrues lëngshëm / xhel në kutinë e detergjentit. Nëse ka pak ose aspak detergjent në kutinë e detergjentit, treguesi do të pulsojë.

**i** Kur treguesi i detergjentit lëng / xhel automatik fillon të pulsojë, ka detergjent të mjaftueshëm edhe për të paktën 5 cikle larjeje.



- Konfigurimet e fabrikës për sistemin e detergjentit lëng/xhel automatik bazohen në sasinë e detergjentit të rekomanduar nga prodhuesit e detergjenteve.
- Mund të vazhdoni në menunë e parametrave për të ndryshuar konfigurimin e detergjentit lëng/xhel automatik sipas zakonit tuaj, ose sipas rekomandimeve të prodhuesit të detergjentit nëse po përdorni një detergjent lëng/xhel të ndryshëm.

**i** Ju lutem ndiqni udhëzimet e dhëna në pjesën “Përdorimi i produktit” për të ndryshuar parametrat e sistemit të dozës automatike për detergjentit lëng/xhel dhe solucionin e shpëlarjes.

**i** Përveç detergjenteve lëng/xhel që funksionojnë vetëm si detergjent, ka gjithashtu detergjente lëng/xhel që veprojnë si solucion shpëlarjeje dhe/ose kripë zbutëse uji. Ndiqni rekomandimet e prodhuesit kur përdorni këto detergjente.

Rekomandimet e prodhuesve të detergjenteve për sasinë e detergjentit lëng/xhel janë si më poshtë:

Për enët pak të ndotura	20 ml
Për enët e ndotura mesatarisht	25 ml
Për enët shumë të ndotura	30 ml

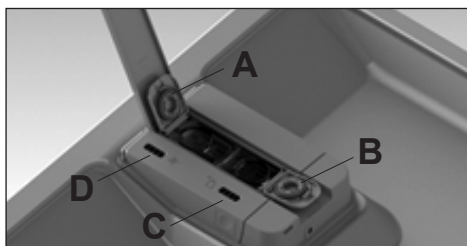
**i** Disa detergjente të tipit xhel mund të mos jenë të përshtatshme për dozimin automatik pasi janë shumë viskoze. Aplikoni këto lloj detergjentesh në sipërfaqen e brendshme të derës së lavastoviljes ose direkt brenda në lavastovilje duke i kushtuar vëmendje rekomandimeve të prodhuesit të detergjentit.

## Hedhja e detergjentit lëng/xhel dhe solucionit të shpëlarjes

Sistemi i dozës automatike të detergjentit lëng/xhel ndodhet në derën e lavastoviljes.



Pasi të keni hapur plotësisht derën e lavastoviljes, hapni kapakun dekorativ siç tregohet me shigjetat 1 dhe



2. Hapni kapakun e treguar me (A) në figurë dhe shtoni solucionin e shpëlarjes. Hapni kapakun e treguar me (B), shtoni detergjentit lëng/xhel dhe mbyllni kapakët.

- i** Treguesi i shënuar me (C) në pajisjen tuaj ju informon për nivelin e detergjentit lëng/xhel në kuti.
- i** Treguesi i shënuar me (D) në pajisjen tuaj ju informon për nivelin e solucionit të shpëlarjes në kuti.
- i** Fshini solucionin shpëlarës të derdhur nga depozita. Përndryshe, do të shkaktojë shkumëzim në ciklin tjetër të larjes duke pakësuar performancën e larjes së pajisjes.

**i** Solucioni i shpëlarjes i përdorur në lavastovilje është një produkt i veçantë që rekomandohet për të rritur efikasitetin e tharjes dhe për të parandaluar njollat e ujit ose kripërave në enët e lara. Për këtë arsye, duhet të tregohet kujdes që të ketë solucion shpëlarjeje në depozitë dhe të përdoret solucion shpëlarjeje të prodhuar posaçërisht për lavastovilje.

### **Përdorimi i sistemit automatik për dozën e detergjentit lëng/xhel**

Për ta përdorur funksionin e dozimit automatik të detergjentit lëng/xhel, zgjidhni funksionin e dozimit automatik të detergjentit lëng/xhel në panelin e kontrollit.

Kur funksioni është aktiv, treguesi ndizet dhe sistemi përdor sasinë e përshtatshme të detergjentit dhe solucionit të shpëlarjes në çdo program larjeje.

**i** Shtypni butonin përsëri për ta anuluar funksionin.

**i** Kur është zgjedhur funksioni i dozimit automatik të detergjentit lëng/xhel, mos përdorni lloje të tjera detergjentesh (pluhur, tablet, etj.)

Nëse doni të përdorni një lloj tjetër detergjenti ndërsa sistemi automatik i dozës së detergjentit xhel/lëng është plot, anuloni funksionin e dozës automatike të detergjentit lëng/xhel në panelin e kontrollit. Pastaj mund të përdorni detergjent pluhur, tablet ose lëng/xhel.

**i** Përdorni vetëm detergjent lëng/xhel të përshtatshëm për lavastovilje.

**!** Mos përzieni marka të ndryshme detergjentesh lëng/xhel.

**i** Mos e mbushni kutinë e detergjentit lëng/xhel me lëngje ose pastrues kimikë (uthull, zbardhues, etj.) përveçse me detergjent lëng/xhel.

**i** Detergjentet lëng/xhel që kanë humbur fluiditetin dhe janë bërë të ngurta nuk duhet të përdoren në sistemin e dozimit automatik të detergjentit lëng/xhel.

Detergjentet lëng/xhel duhet të përdoren shpejt pasi janë shpaktuar. Detergjentet lëng/xhel të shpaktuara mund ta humbasin fluiditetin e tyre me kalimin e kohës.

**i** Kur llamba paralajmëuese e detergjentit jep një paralajmërim, ajo do të fiket për një kohë të shkurtër pasi të shtoni detergjent të lëngët/xhel. Nëse drita e paralajmërimit është akoma e ndezur pas një cikli larjeje, mund të hiqni rezervuarin e detergjentit, tundeni disa herë dhe rivendoseni.

Kjo mund të ndodhë kur mbetjet e detergjentit që mbeten në rezervuar pas një përdorimi afatgjatë bllokojnë matësin e paralajmërimit.

Për ta shmangur këtë, rekomandohet që rezervuari i detergjentit të pastrohet tërësisht një herë në dy ose në tre muaj.

Mund ta zhytni atë në ujë të vakët dhe mund të përdorni ujë çezme.

Në këtë mënyrë parandalohen problemet e dozimit, të shkaktuara nga mbetjet e grumbulluara të detergjentit, si dhe bllokimi i mekanizmit paralajmërues dhe sigurohet që sistemi funksionon siç duhet.

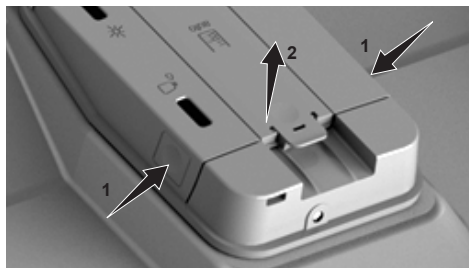
**i** Nëse do të përdoret një markë ose lloj tjetër detergjenti lëng/xhel, sigurohuni që detergjenti i mëparshëm të ketë mbaruar komplet dhe pastaj hiqeni dhe pastrojeni depozitën e detergjentit lëng/xhel me ujin e çezmës.

**i** Mbusheni kutinë e ajrit të shpëlarjes vetëm me solucion shpëlarjeje, dhe kutinë e detergjentit vetëm me detergjent lëng/xhel.

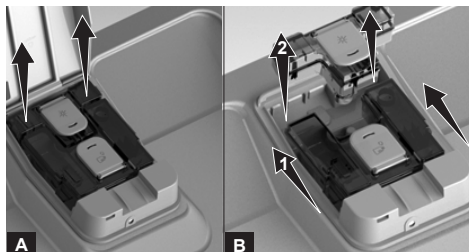
Nëse nuk e mbushni si duhet, hiqni menjëherë kutitë, zbrazini dhe pastrojini me ujë të rrjedhshëm.

### Heqja dhe instalimi i kutisë së detergjentit lëng/xhel dhe solucionit të shpëlarjes

Për të hequr kutitë e solucionit të shpëlarjes dhe detergjentit, shtyjeni kapakun e sistemit në të dyja anët siç tregohet me shigjetën numër 1 dhe ngrijeni në drejtimin e shigjetës numër 2.



Ngrijeni dhe hiqni kutinë e solucionit të shpëlarjes (A).



Lëvizeni kutinë e detergjentit (B) në drejtimin e shigjetës (1) dhe ngrijeni për ta hequr (2). Pasi të ketë mbaruar procedura e pastrimit ose mbushjes, ndiqni hapat e mësipërm në radhë të kundërt për të montuar përsëri kutitë e detergjentit dhe solucionit të shpëlarjes.

### Detergjentet pluhur

**i** Mund të gjeni sasinë e duhur të detergjentit pluhur për programin e zgjedhur në tabelën "Të dhënat e programeve dhe vlerat e konsumit"

- i** Mund të aplikoni detergjentin pluhur në kapakun e lavastoviljes ose direkt brenda pajisjes.
- i** Për të përdorur detergjentet pluhur, shkoni në menunë e parametrave për të çaktivizuar sistemin e dozës automatike të detergjentit lëng/xhel dhe nëse ka, funksionin e detergjentit tablet.
- i** Detergjentet pluhur duhet të përdoren me programet pa paralarje. Shikoni të dhënat e programeve dhe vlerat e konsumit.
- i** Përdorni detergjent pluhur në programet e shkurtra pa paralarje meqenëse tretshmëria e detergjentit tabletë ndryshon në varësi të temperaturës dhe të kohës.

### KËSHILLA PËR PËRDORIMIN E DETERGJENTIT TË LËNGËT/XHEL

Pas mbarimit të programit, në qoftë se gotat dhe pjatat kanë njolla brenda ose ngjyra e tyre është e ndryshuar, kjo mund të ndodh për shkak të një prej arsyeve të mëposhtme, ose madje edhe të kombinuar me më shumë

- Njollat me ngjyrë (psh: çaj, kafe.) janë mbetur në filxhan ose në pjatalarësin për një kohë të konsiderueshme
- Përdorimi i një cikli larjeje me të shkurtër ose me temperaturë të ulët
- Detergjent i ndenjtur ose i lagësht
- Detergjent me cilësi të dobët
- Zona e ujit të fort pa përdorimin e ndihmës për shpëlarje (Rinse Aid)
- Të vjetra ose poçeri të gërvishtur. (Nëse keni ndonjë lloj dëmtimi në sipërfaqe të gotave, ju keni shumë më shumë gjasa për të parë njollat.)

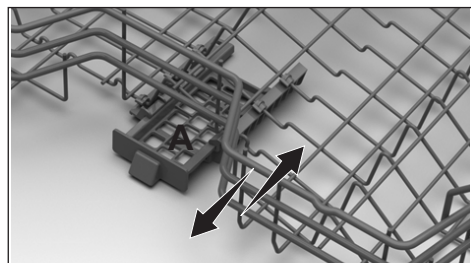
Algoritmi i larjes i pjatarësisë tuaj është optimizuar për të siguruar pastrim më të mirë. Nëse përballeni me probleme të tilla në enët tuaja ju lutemi;

1. Mos i leni enët tuaja me njolla të ngjyrosura për një kohë të gjatë
2. Përdorni programe më të gjata si Eco ose Intensiv.
3. Kontrolloni cilësinë dhe kushtet e ruajtjes të detergjentit tuaj
4. Kontrolloni fortësinë e ujit në rajonin tuaj dhe bëni ndryshimet e nevojshme.
5. Pastroni fiskekun tuaj pastrues periodikisht (çdo 3 muaj) për të hequr mbetjet e ngurta ose viskoze brenda. Këto mbetje mund të shkaktojnë doza të pamjaftueshme.
6. Rritni sasinë e dozës të detergjentit nga vendosja për të përmirësuar performancën e pastrimit."

## Detergjentet tablet

Detergjentet tablet kanë efekt të zbutjes të ujit dhe / ose shpëlarjes përveç efektit të detergjentit. Disa lloje të këtyre detergjenteve përmbajnë gjithashtu lëndë kimike të veçanta si mbrojtës qelqi dhe inoksi.

- i** Detergjentet tabletë japin rezultate të kënaqshme vetëm në kushte përdorimi të caktuara. Performanca më e mirë në lavastovilje arrihet duke përdorur detergjent, sulucion shpëlarjeje dhe kripë zbutëse veç e veç.



- i** Vendosni detergjentin tablet në kutinë e detergjentit tablet që gjendet në shportën e sipërme të lavastoviljes (A).

- i** Kur përdorni detergjente tablet, mund të përdorni funksionin e detergjentit tablet për të përmirësuar performancën e tharjes së lavastoviljes (sipas modelit).

Llojet e detergjenteve tablet që gjenden zakonisht në treg:

**2në1:** Përmban detergjent, sulucion shpëlarjeje ose kripë zbutëse

**3në1:** Përmban detergjent, sulucion shpëlarjeje dhe kripë për zbutjen e ujit

**4në1:** Përmban mbrojtës qelqi përveç detergjentit, sulucionit shpëlarës dhe kripës për zbutjen e ujit

**5në1:** Përmban mbrojtës qelqi dhe inoksi përveç detergjentit, sulucionit shpëlarës dhe kripës për zbutjen e ujit.

- i** Kur përdorni detergjente tablet, ndiqni udhëzimet e prodhuesit në paketim.

- i** Kontaktoni me prodhuesin e detergjentit nëse enët janë të njoma dhe/ose nëse vini re njolla kripërash, sidomos në gota, pasi ka mbaruar programi i larjes kur përdorni detergjent tabletë.

## Kur kaloni në detergjent pluhur nga detergjentet tablet:

1. Sigurohuni që depozita e kripës dhe ajo e sulucionit të shpëlarjes të jenë plot.
2. Vendoseni nivelin e fortësisë të ujit në nivelin më të lartë dhe bëni një larje bosh.
3. Pas ciklit të larjes bosh, shikoni manualin e përdorimit dhe rregulloni përsëri nivelin e fortësisë të ujit për t'iu përshtatur ujit të çezmës.
4. Bëni rregullimet e nevojshme të sulucionit shpëlarës.

## Gjërat që nuk janë të përshtatshme për lavastovilje

- Asnjëherë mos i lani në lavastovilje enët e ndotura me hi cigaresh, mbetje qiriri, llak, bojë, lëndë kimike, etj.
- Mos i lani në lavastovilje enët e argjendta dhe pirunët e lugët me doreza druri ose kocke, pjesët e ngjitura ose pjesët që nuk janë rezistente ndaj nxehtësisë, si edhe enët prej bakri dhe të nikeluara.

**i** Printimet dekorative të enëve si edhe gjërat prej alumini dhe argjendi mund të çngjyrosen ose të nxihen pas larjes në lavastovilje, njëlloj siç ndodh edhe në larjen me dorë. Disa lloje gotash delikate dhe kristale mund të bëhen të turbullta me kalimin e kohës. Rekomandojmë fort që të kontrolloni enët që po blini nëse janë të përshtatshme për larje veçanërisht në lavastovilje.

## Vendosja e enëve në lavastovilje

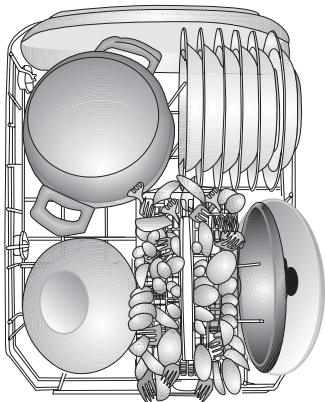
Mund ta përdorni lavastoviljen në mënyrën optimale për sa i përket konsumit të energjisë dhe performancës të larjes dhe tharjes vetëm nëse i vendosni enët me rregull.

- Fshini mbetjet e mëdha të ushqimeve (kockat, farat, etj.) në enë para se t'i vendosni në lavastovilje.
- Vendosini gjërat e holla, të ngushta në pjesët e mesit të koshave nëse është e mundur.
- Vendosini enët e rënda dhe të mëdha në koshin e poshtëm dhe enët më të vogla, më delikate dhe të lehta në koshin e sipërm.
- Vendosini enët e thella si tasat, gotat dhe tenxheret përmbys në lavastovilje. Kështu parandalohet grumbullimi i ujit në këto enë.

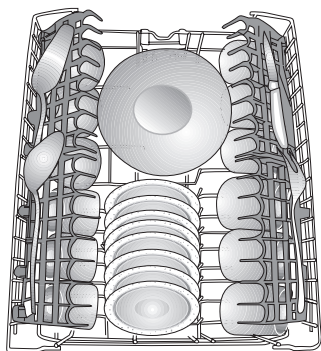
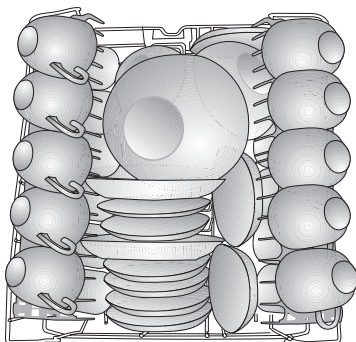
**!** Për të parandaluar dëmtimet e mundshme, gjithmonë vendosini enët e mprehta dhe me majë si pirunët, thikat, etj. përmbys me qëllim që ana e tyre me majë të jetë poshtë ose ndryshe shtrijini horizontalisht në koshin e enëve.

Më parë hiqni enët në koshin e sipërm dhe pastaj enët në koshin e poshtëm.

Sugjerime për mbushjen e lavastoviljes

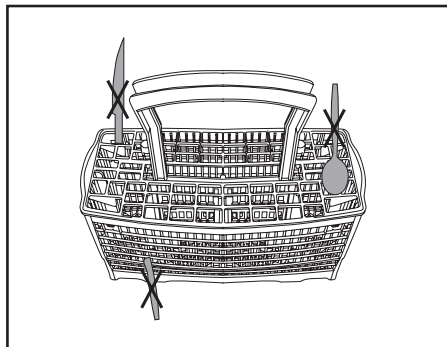
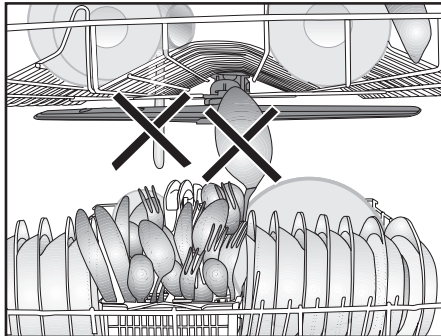
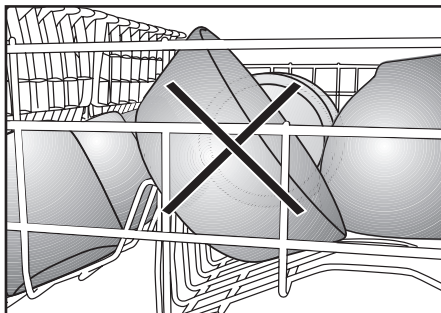
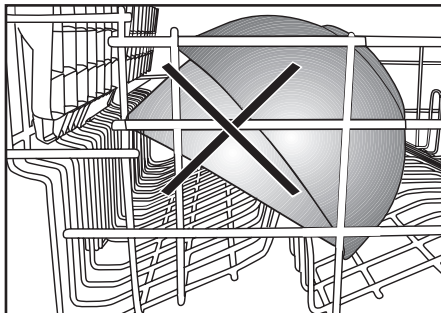


Koshi i poshtëm



Koshi i sipërm

Vendosja e enëve gabim

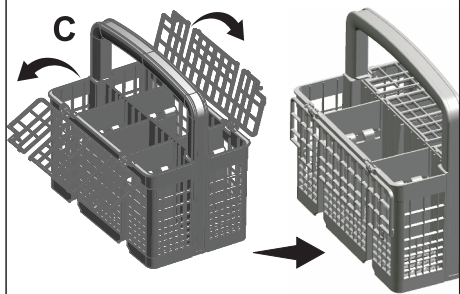
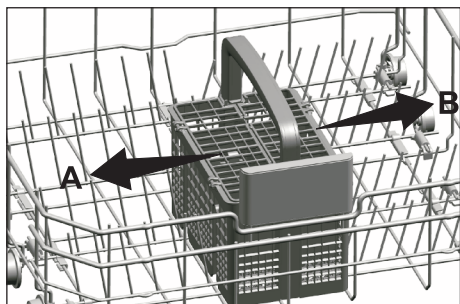


## Koshi i lugëve dhe pirunëve

(sipas modelit)

Koshi i lugëve dhe pirunëve është bërë për të larë enët si thikat, pirunët, lugët, etj. në mënyrë të efektshme.

Meqenëse koshi i lugëve dhe pirunëve mund të lëvizet (A, B), mund të krijoni më shumë hapësirë duke i vendosur enët në koshin e poshtëm dhe të lironi hapësirë për enët me madhësi të ndryshme.

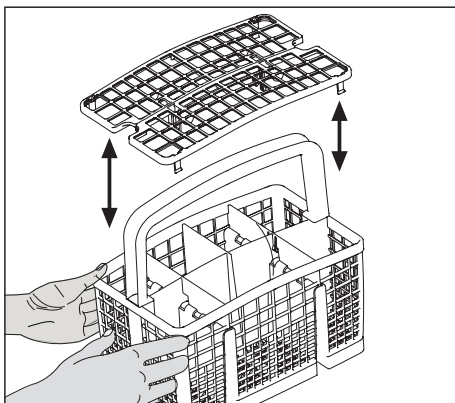
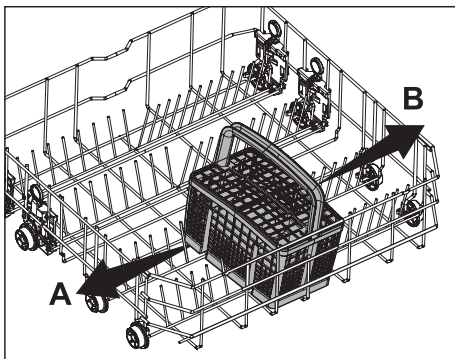


## Koshi i lugëve dhe pirunëve

(sipas modelit)

Koshi i lugëve dhe pirunëve është bërë për të larë enët si thikat, pirunët, lugët, etj. në mënyrë të efektshme.

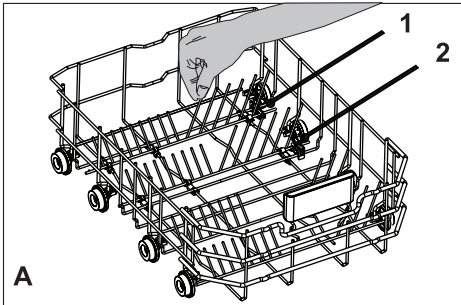
Meqenëse koshi i lugëve dhe pirunëve mund të lëvizet (A, B), mund të krijoni më shumë hapësirë duke i vendosur enët në koshin e poshtëm dhe të lironi hapësirë për enët me madhësi të ndryshme.



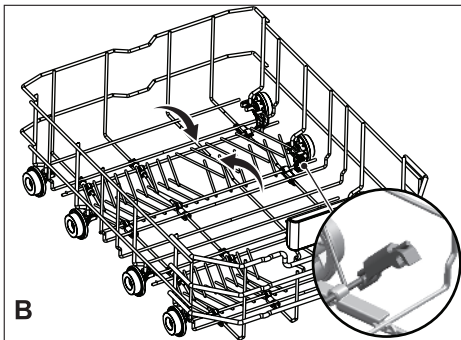
## Majat e koshit të poshtëm që palosen

(sipas modelit)

Majat që palosen (A) të ndodhur në koshin e poshtëm të pajisjes janë bërë për vendosje me lehtësi të enëve të mëdha si tenxheret, tasat, etj. Mund të krijoni hapësira më të mëdha duke palosur secilën majë veç e veç ose të gjitha njëherësh.



Për t'i çuar majat që palosen në pozicion horizontal, kapini majat nga pozicioni i mesit dhe shtyjini në drejtim të shigjetave (B). Për t'i çuar majat në pozicion vertikal, vetëm ngrijini lart. Për t'i çuar majat në pozicion vertikal, vetëm ngrijini lart. Majat që palosen do të klikojnë te shuli përsëri (C).

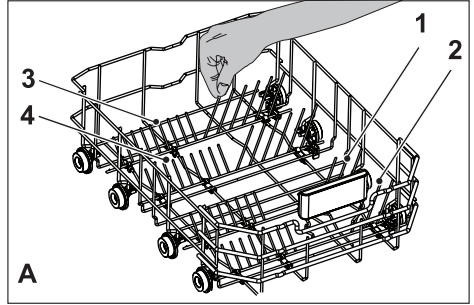


**i** Lëvizja e majave në pozicion horizontal duke i mbajtur nga majat mund të bëjë që të përthyhen. Prandaj, është gjithmonë e përshtatshme t'i çoni majat në pozicion horizontal ose vertikal duke i mbajtur nga trungu dhe duke i shtyrë në drejtim të shigjetës..

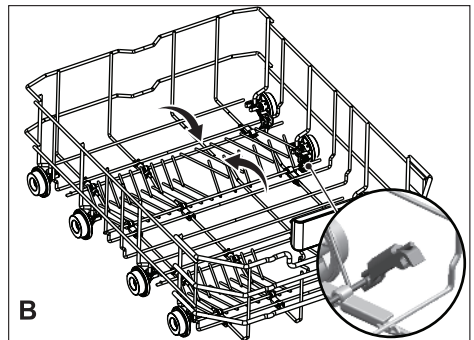
## Majat e koshit të poshtëm që palosen

(sipas modelit)

Majat që palosen (A) të ndodhur në koshin e poshtëm të pajisjes janë bërë për vendosje me lehtësi të enëve të mëdha si tenxheret, tasat, etj. Mund të krijoni hapësira më të mëdha duke palosur secilën majë veç e veç ose të gjitha njëherësh.



Për t'i çuar majat që palosen në pozicion horizontal, kapini majat nga pozicioni i mesit dhe shtyjini në drejtim të shigjetave (B). Për t'i çuar majat në pozicion vertikal, vetëm ngrijini lart. Për t'i çuar majat në pozicion vertikal, vetëm ngrijini lart. Majat që palosen do të klikojnë te shuli përsëri (C).



**i** Lëvizja e majave në pozicion horizontal duke i mbajtur nga majat mund të bëjë që të përthyhen. Prandaj, është gjithmonë e përshtatshme t'i çoni majat në pozicion horizontal ose vertikal duke i mbajtur nga trungu dhe duke i shtyrë në drejtim të shigjetës.

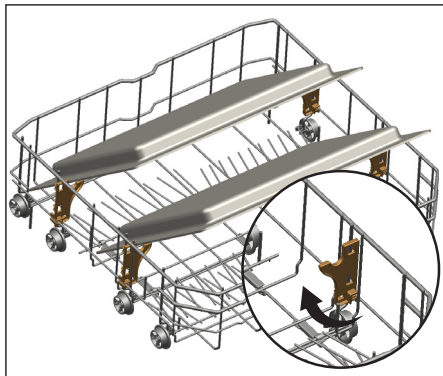


## Mbajtëset e tabakave

(sipas modelit)

Përdorni mbajtëset për të larë tabakatë në koshin e poshtëm.

Shikoni pjesën e funksioneve ndihmëse për programin e përshtatshëm dhe zgjedhjen e funksionit.



## Aksesori SoftTouch

(sipas modelit)

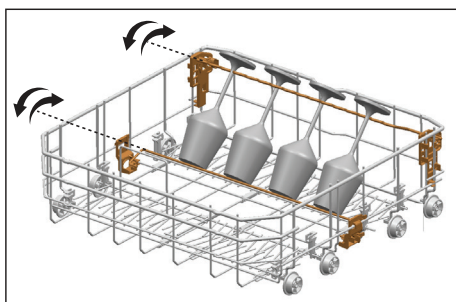
Aksesori SoftTouch që ndodhet në koshin e poshtëm të pajisjes bën të mundur larje të sigurt për gotat tuaja delikate.



## Mbajtësi i gotave në koshin e poshtëm

(sipas modelit)

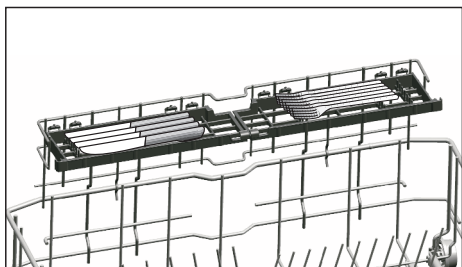
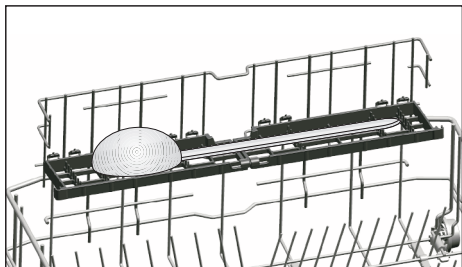
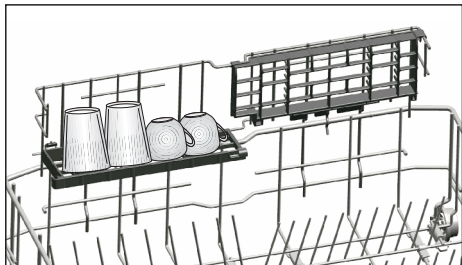
Mbajtësi i gotave në koshin e poshtëm të pajisjes bën të mundur larje të sigurt të gotave të mëdha dhe të gjata.



## Koshi i poshtëm multifunksional / mbajtëse me lartësi të ndryshueshme

(sipas modelit)

Ky aksesori i ndodhur në koshin e poshtëm të lavastoviljes tuaj ju lejon të lani me lehtësi enët si gota ekstra, garuzhdet e gjata dhe thikat e bukës.

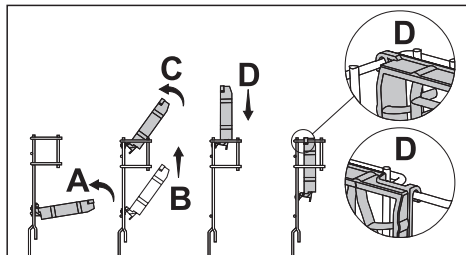


**i** Mund t'i përdorni mbajtëset sipas nevojës duke i lëvizur në pozicionin e poshtëm ose të sipërm, ose t'i mbyllni për të krijuar hapësirë më të gjerë në koshin e poshtëm.

**i** Sigurohuni që helika të mos prekë enët që keni vendosur në mbajtëse.

Për t'i mbyllur mbajtëset:

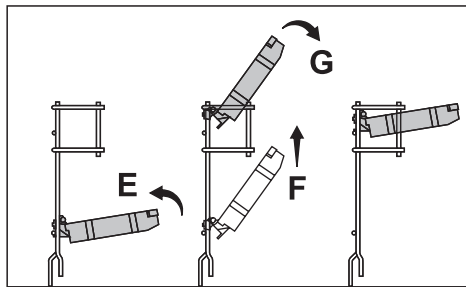
1. Paloseni mbajtësen (A).
2. Ngrijeni mbajtësen lart (B).
3. Vendoseni mbajtësen në pozicion vertikal (C).
4. Uleni mbajtësen poshtë dhe kyçeni me kapëset (D).



**i** Mund t'i hapni mbajtëset në të njëjtin proces në rend të kundërt.

Për të ndryshuar lartësinë e mbajtëseve:

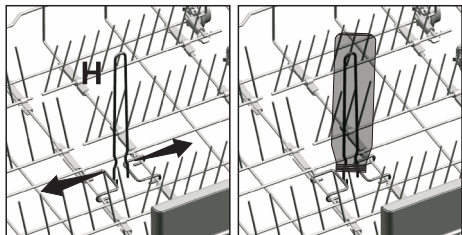
1. Paloseni mbajtësen (E).
2. Lëvizni mbajtësen lart (F).
3. Hapeni mbajtësen në nivelin e dëshiruar (G).



## Teli i shisheve në koshin e poshtëm

(sipas modelit)

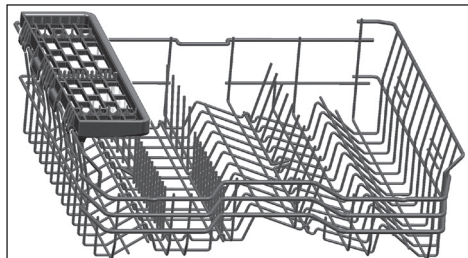
Teli i shisheve është bërë për larje më të lehtë të enëve të gjata me gryka të gjera. Mund ta nxirrni telin e shisheve nga koshi kur nuk e përdorni duke e tërhequr nga të dyja anët (H).



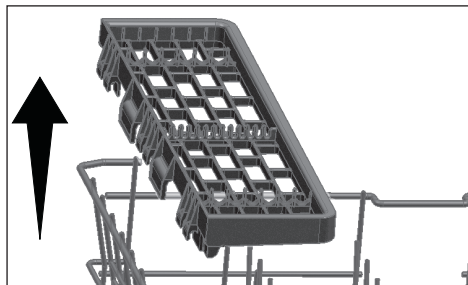
## Rafti multifunksional i koshit të sipërm

(sipas modelit)

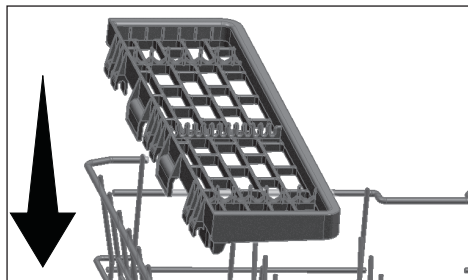
Aksesori që ndodhet në koshin e sipërm të pajisjes tuaj ju lejon të lani me lehtësi enë të mëdha si për shembull garuzhdet dhe thikët e bukëve shumë të gjata.



Mund ta ngrini raftin multifunksional të koshit të sipërm për ta hequr nëse nuk doni ta përdorni.



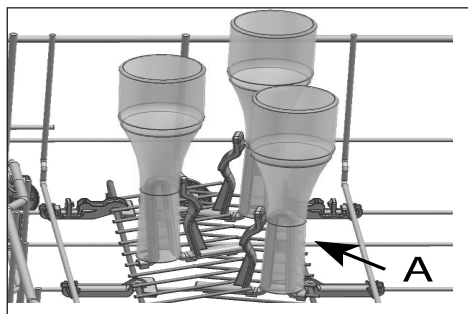
Nëse doni ta përdorni përsëri raftin multifunksional të koshit të sipërm, mund ta vendosni me lehtësi në pjesën anësore të koshit të sipërm.



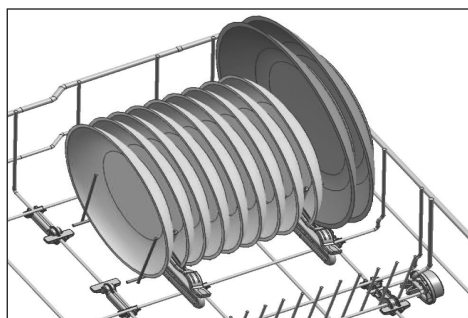
## Mbajtësja e shisheve dhe pjatave në shportën e poshtme

(Në varësi të modelit)

Mbajtësja e shisheve dhe e pjatave (A) në shportën e poshtme është projektuar për të ndihmuar në larjen e pajisjeve të papastrta të kuzhinës me gryka të ngushta dhe me gjatësi më të madhe. Pasi t'i vendosni telat e palosshëm në pozicionin horizontal, mund t'i vendosni shishet tuaja në mbajtëset e shisheve. Sigurojini shishet duke i kapur ato me kapësen e mbajtëses së shishes siç tregohet në figurën më poshtë.



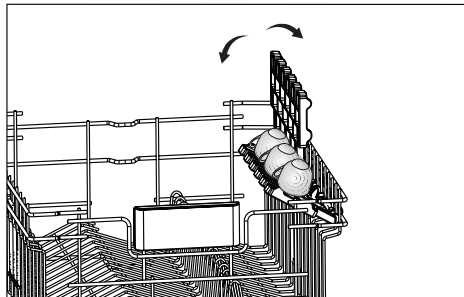
Dhe kur e vendosni telin e palosshëm në pozicionin vertikal, mund t'i vendosni pjatat tuaja pa i hequr mbajtëset.



**i** Vendosja e telave në pozicionin horizontal duke i mbajtur nga skajet mund të shkaktojë përkuljen e tyre. Për këtë arsye, këshillohet që t'i vendosni telat në pozicionin horizontal ose vertikal duke i mbajtur nga pjesa e poshtme.

## Mbajtësja e koshit të sipërm

(sipas modelit)



## Rregullimi i lartësisë së shportës së sipërme

(në varësi të modelit)

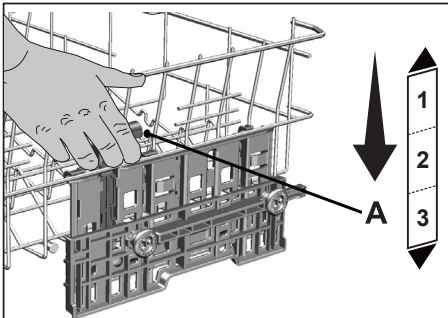
Mekanizmi i rregullimit të lartësisë së shportës së sipërme është projektuar në mënyrë të tillë që të mund të krijoni hapësira më të gjera në ndarjen e sipërme ose të poshtme të pajisjes duke e rregulluar shportën lart ose poshtë, pavarësisht nëse është bosh apo plot.

Falë këtij mekanizmi, mund ta përdorni shportën në tre pozicione të ndryshme, përkatësisht në pozicionet poshtë, në qendër ose lart.

Për ta ulur shportën, veproni si më poshtë ndërkohë që shporta është në pozicionin e sipërm.

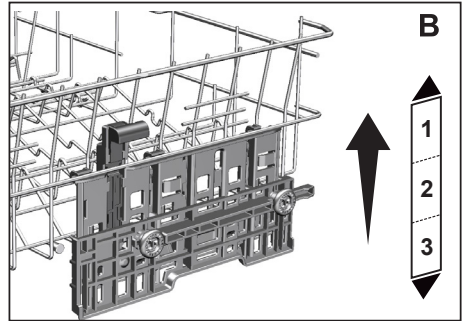
1. Mbani telat e shportës së sipërme dhe ngrini lart dorezën e mekanizmit siç tregohet në figurën (A).
2. Uleni shportën në pozicionin tjetër më të ulët.
3. Lëshojeni shportën kur të kapet në pozicionin tjetër më të ulët.

Përsëritni të njëjtin veprim nëse lartësia nuk është e përshtatshme.



1. Për ta ngritur shportën, mbani telat e shportës dhe tërhiqeni lart shportën me të dyja duart, ndërkohë që shporta është në pozicionin poshtë (B).
2. Lëshojeni shportën kur të kapet në pozicionin tjetër më të lartë me një "Klikim" që mund të dëgjohet nga mekanizmat djathtas dhe majtas.

Përsëritni të njëjtin veprim nëse lartësia nuk është e përshtatshme.

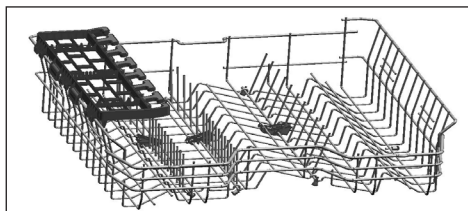


- i** Mekanizmi i lëvizjes mund të mos funksionojë si duhet kur shporta e sipërme është e mbingarkuar ose kur ngarkesa nuk është në ekuilibër. Në kur ka ngarkesë më të rëndë, ajo mund të bjerë në pozicionin tjetër më të ulët.
- i** Sigurohuni që mekanizmat e rregullimit në të djathtë dhe në të majtë të shportës së sipërme janë përpunuar si duhet.

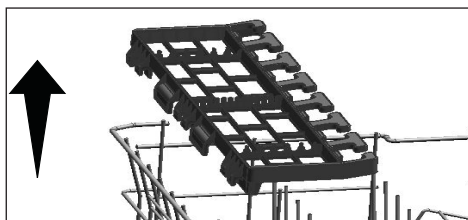
## Rafti i shërbimit me shumë funksione i shportës së sipërme

(sipas modelit)

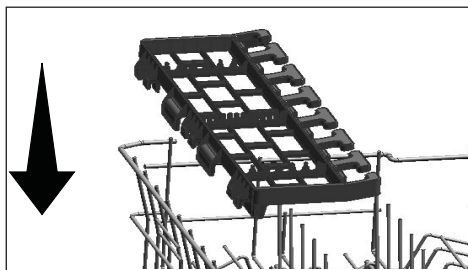
Falë raftit të shërbimit me shumë funksione në shportën e sipërme të pajisjes suaj, mund të ngarkoni dhe të lani me lehtësi artikujt e kuzhinës dhe të tavolinës. Po ashtu, ndarëset e sigurimit të gotave të verës që janë të disponueshme në anën e përparme të këtij aksesori lejojnë që t'i vendosni me lehtësi gotat me fron me madhësitë e duhura në shportën e sipërme.



Mund ta hiqni raftin e shërbimit me shumë funksione të shportës së sipërme duke e ngritur lart kur nuk dëshironi ta përdorni.



Mund ta instaloni përsëri raftin e shërbimit me shumë funksione të shportës së sipërme në anë të shportës së sipërme për ta përdorur atë përsëri.



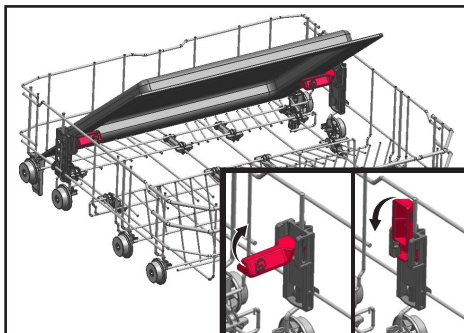
## Mbështetësja për larjen e tavës

(sipas modelit)

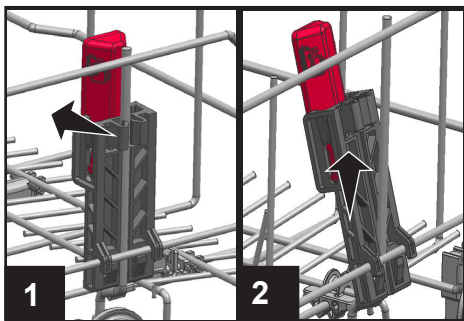
Mund të përdorni mbështetëset për larjen e tavës nëse dëshironi të lani një tavë në shportën e poshtme.

Referojuni seksionit Funkcionet shtesë për të zgjedhur programin dhe funksionin e duhur.

Mund ta palosni këtë pjesë nëse nuk e përdorni për ta bërë më të lehtë vendosjen e pjatave.



Mund të hiqni po ashtu pjesën kur të kërkohet, siç tregohet në figurat 1 dhe 2.



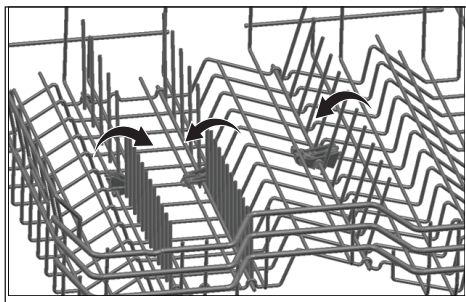
**i** Mbështetëset për larjen e tavës duhet të hiqen siç tregohet në figurat 1 dhe 2 për testet e kontrollit të rendimentit që do të kryhen sipas standardeve.

## Telat e palosshëm të koshit të sipërm

(sipas modelit)

Mund të përdorni telat e palosshëm kur ju duhet më shumë hapësirë për enët tuaja në koshin e sipërm të pajisjes.

Për t'i çuar telat e palosshëm në pozicion horizontal, kapni telat nga pozicioni i mesit dhe shtyjini në drejtimin të shigjetës në figurë. Vendosini enët e mëdha në vendin që krijuat. Për t'i çuar telat në pozicion vertikal, vetëm ngrijini lart.



**i** Lëvizja e telave në pozicion horizontal duke i mbajtur nga majat mund të bëjë që të përthyhen. Prandaj, kapini telat nga mesi ndërsa i çoni në pozicion horizontal ose vertikal.

## Rregullimi i lartësisë me koshin bosh

(sipas modelit)

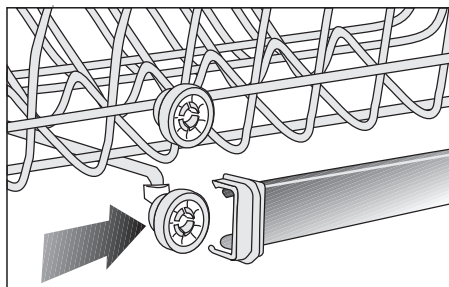
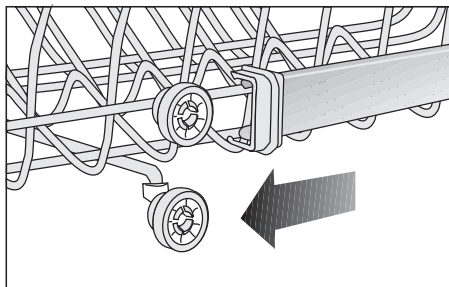
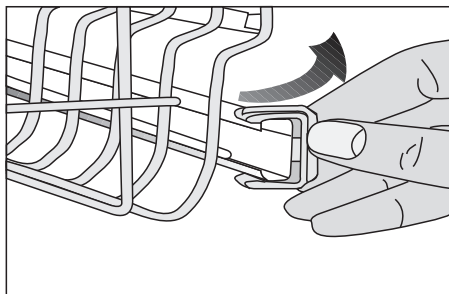
Në këtë model, rregullimi i lartësisë të koshit të sipërm mund të ndryshohet duke përdorur rrotat që janë montuar në dy lartësi të ndryshme.

Lëshoni shulet në shinën e majtë dhe në atë në të djathtë të koshit të sipërm duke i shtyrë për jashtë.

Tërhiqeni koshin jashtë komplet.

Vendosni koshin përsëri në shina në lartësinë e dëshiruar

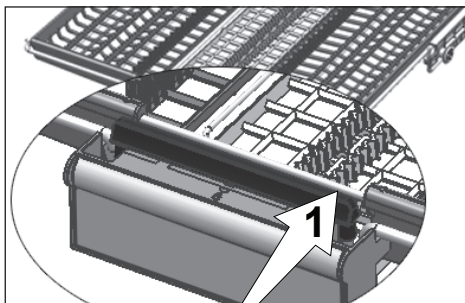
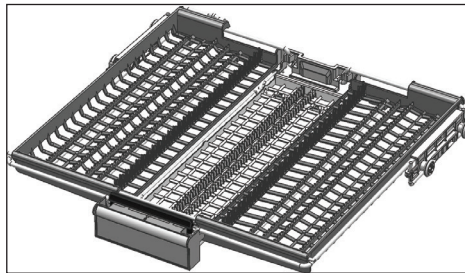
Shtyjini shulet përsëri në pozicionin e duhur.



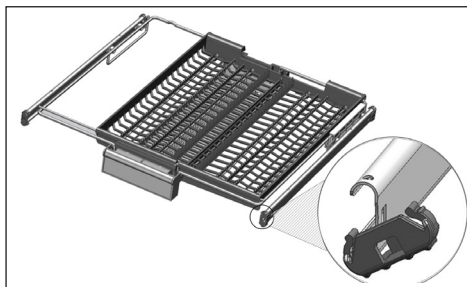
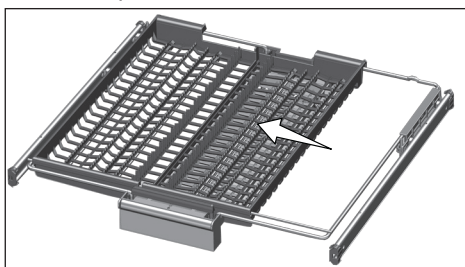
## Koshi i sipërm për pirunë dhe lugë

(sipas modelit)

Koshi i sipërm për lugët dhe pirunët është bërë për të larë gjërat si lugët, pirunët, etj. duke i vendosur midis shufrave të koshit.



Në modelet me veçorinë e lëvizjes së pjeshme, shtyrja e shufrës (1) në dorezë bën të mundur që tabakaja qendrore të shkojë në pozicionin më poshtë dhe sistemi zhbollokohet. Kështu tabakatë e anës së majtë dhe të djathtë mund të përdoren si pjesë të lëvizhme. Hapësira e lirë që krijohet nga tabakatë anësore lejon që të futen enët e gjata në koshin e sipërm.

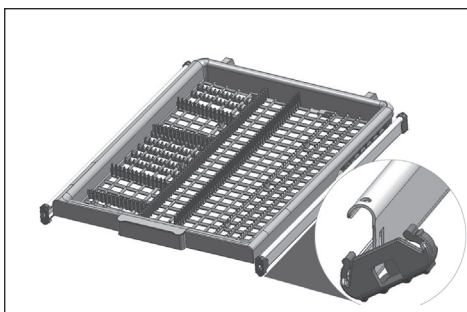


Kur tabakaja e mesit të jetë në pozicionin më poshtë, mund të futni gjëra të gjata/larta si filxhanë kafeje, garuzhde, etj. në tabaka. Kur tabakatë anësore anosen në dy muret anësore, mund të tërhiqet doreza për të lejuar që tabakaja e mesit të ngrihet dhe të bllokohet sistemi.

## Koshi i sipërm për pirunë dhe lugë

(sipas modelit)

Koshi i sipërm për lugët dhe pirunët është bërë për të larë gjërat si lugët, pirunët, etj. duke i vendosur midis shufrave të koshit.





## 6-Përdorimi i produktit

**!** Së pari, lexo seksionin „Udhëzime për siguri“!

**i** Lexo „Udhëzim i shpejt“ para kësaj pjese.

**i** Mos e prekni ekranin e makinës me duar të lagura.

### Butoni i ndezjes/fikjes

Kur shtypni butonin e ndezjes/fikjes, në pozicionin e ndezjes dritat e treguesve të ekranit ndizen. Në pozicionin e fikjes, ato fikën.

### Butoni i Zgjedhjes së programit / Anulimit të programit

Zgjidhni programin që doni të ekzekutoni nga "butonat e zgjedhjes së programit" dhe shtypni butonin.

Shtypni butonin Fillo / Mbaj / Anulo

Programin për 3 sekonda për të anuluar programin që po ekzekutohet

Pas numërimit mbrapsht 3 - 2 - 1, në ekran do të shfaqet 0:01 dhe do të fillojë procesi i shkarkimit. Procesi i shkarkimit do të përfundojë brenda 2 minutash dhe pajisja do të lëshojë një sinjal bip kur të ketë mbaruar.

### Butonat e funksioneve

Kur Butonat e funksioneve shtypen gjatë zgjedhjes së programit ose zgjedhjes së vonesës, nëse programi që keni zgjedhur mbështet funksionin që keni zgjedhur, do të dëgjohet një tingull paralajmërues pozitiv për butonin. Kur treguesi i funksionit të zgjedhur është i ndezur, funksioni është zgjedhur.

Për të anuluar zgjedhjen e funksionit, shtypni përsëri butonin e funksionit derisa treguesi i funksionit të fiket.

### Përgatitja e pajisjes

1. Hapni derën e lavastoviljes.
2. Vendosni enët siç përshkruhet në manualin e përdorimit.
3. Sigurohuni që helikat e poshtme dhe të sipërme të rrotullohen lirisht.
4. Shtoni sasinë e duhur të detergjentit në ndarjen e detergjentit.

### Zgjedhja e programit

1. Ndizeni pajisjen duke shtypur butonin e ndezjes / fikjes.
2. Kontrolloni treguesit e nivelit të ulët të kripës dhe të solucionit shpëlarës dhe shtoni kripë dhe/ose solucion shpëlarës nëse duhet.
3. Zgjidhni programin e duhur të larjes për enët tuaja duke pasur parasysh informacionet e programit dhe tabelën e vlerave mesatare të konsumit.
4. Kur shtypni butonin Nis/Pauzë/Anulo të pajisjes suaj, fillon programi i zgjedhur.

### Funksionet ndihmëse

Programet e larjes të lavastoviljes tuaj janë bërë për të arritur efektin më të mirë të larjes duke marrë parasysh llojin e ndotjes, shkallën e ndotjes dhe karakteristikat e enëve që do të lahen.

Funksionet ndihmëse ju ndihmojnë të kurseni kohë, ujë dhe energji.

**i** Funksionet ndihmëse mund të shkaktojnë ndryshime në kohëzgjatjen e programit.

**i** Disa funksione ndihmëse nuk mund të përdoren të gjitha bashkë.

**i** Funksionet ndihmëse nuk janë të përshtatshme për të gjitha programet e larjes. Treguesi i funksionit ndihmës që nuk është i pajtueshëm me programin nuk do të jetë aktiv.

## Funksioni Super Rinse

(varet nga modeli)

Në varësi të llojit të detergjentit të përdorur, nëse haset një problem për tretjen e detergjentit, ai do të heqë njollat që ngelen në enë dhe bën të mundur performancën optimale të shpëlarjes.

## EverClean Filter

(Në varësi të modelit)

Me këtë funksion, mikrofiltri do të pastrohet nga një sistem special në fund të ciklit të larjes dhe bëhet gati për përdorim në përdorimin tjetër të pajisjes. Ky proces pastrimi rrit periudhën e pastrimit të mikrofiltrit nga 2 javë në 3 muaj dhe kështu përmirëson performancën e larjes. Rekomandohet që të vihet në punë ky funksion në çdo cikël larjeje me qëllim të që përfitoni sa më shumë prej tij.

## IonGuard

(varet nga modeli)

Shtypni butonin e funksionit IonGuard në panel për të aktivizuar funksionin IonGuard. Ndërsa funksioni është aktiv, sistemi aktivizohet dhe nuk lejon formimin e erërave të këqija për shkak të kalbëzimit. Nëse zgjidhet ky funksion, ai do të aktivizohet kur pajisja të fiket dhe treguesi IonGuard në panel do të pulsojë, mund të dëgjohet një zhurmë ventilimi, kjo është normale. Derisa të çaktivizohet zgjedhja e funksionit, sistemi aktivizohet vazhdimisht automatikisht.

## Funksioni Hygiene Intense

(në varësi të modelit)

Projektuar për t'u përdorur kur kërkohet një higjienë më të lartë kur lani pjatat. Ky funksion rrit temperaturat e larjes dhe të shpëlarjes në ciklin e zgjedhur dhe zgjat periudhat e këtyre hapave në cikël. Për më tepër, kryhet edhe një cikël shtesë i shpëlarjes për t'i larë dhe shpëlarë pjatat tuaja me një higjienë më të lartë.

## Funksioni i ngarkesës përgjysmë

(varet nga modeli)

Përdoret për ta vënë pajisjen në punë pa e mbushur komplet.

1. Vendosini enët në pajisje si t'ju pëlqejë.
2. Ndizeni pajisjen me butonin On/Off.
3. Zgjidhni programet e dëshiruara dhe shtypni butonin e ngarkesës përgjysmë. Treguesi i ngarkesës përgjysmë do të ndizet në ekran në treguesin e funksionit të zgjedhur.
4. Mbylleni derën e pajisjes për ta nisur programin.

**i** Me funksionin e ngarkesës përgjysmë mund të kurseni ujë dhe energji duke përdorur koshat e poshtëm dhe të sipërm të pajisjes.

## Funksioni i detergjentit tabletë

(varet nga modeli)

Ju lejon të keni performancë më të mirë tharjeje nga detergjentet multifunksionale të quajtura si detergjente 'gjithçka në një' si 2në1, 3në1, 4në1, 5në1, etj. në varësi të nivelit të fortësisë të ujit të çezmës.

**i** Nëse përdorni veçoritë Tabletë gjatë programit të fundit të larjes që keni përdorur, funksioni Tabletë do të mbetet aktiv në programin tjetër të larjes që do të zgjidhni.

**i** Funksioni Detergjenti Tabletë mund të shkaktojë ndryshim në kohëzgjatjen e programit.

## Funksioni TrayWash

(varet nga modeli)

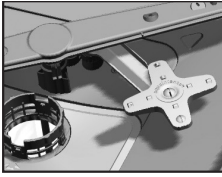
Zgjidhni programin Intensive 70°C dhe shtypni butonin e funksionit për të vënë në punë këtë funksion.

## Funksioni Fast+

(varet nga modeli)

Shkurton kohën e ciklit të zgjedhur të larjes dhe ul konsumin e ujit duke bërë të mundur larje me presion më të lartë.

## AqualIntense Funkzioni



(varet nga modeli)  
Helika AqualIntense e ndodhur poshtë helikës të poshtme ndihmon të lani enët që janë shumë të

ndotura të vendosura në anën e djathtë të koshit të poshtëm. Arrihen rezultate më të mira nëse enët më të ndotura vendosen në anën e djathtë.

- i** Mos u mundoni ta hiqni helikën AqualIntense

## SteamGloss Funkzioni

(varet nga modeli)

Siguron performancë tharjeje superiore.

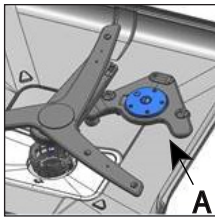
## Funksioni AquaActive

(varet nga modeli)

Ky funksion vë në punë helikën e poshtme me presion dhe shpejtësi më të lartë për të bërë të mundur një larje më të mirë për enët si tenxheret dhe tabakatë me ndotje të fortë e të thatë.

## Funksioni Deep Wash

(në varësi të modelit)



Helika për larjen e shisheve/tenxhereve (A) nën helikën e poshtme lejon një larje më të mirë të shisheve dhe pjatave me papastërti të mëdha që janë vendosur në anën

e djathtë të shportës së poshtme sipas programit të zgjedhur.

- i** Deep Wash Mos u përpiqni ta hiqni pjesën e helikës!
- i** Zgjedhja e këtij funksioni zgjat periudhën e programit.
- i** Programi mund të përdoret si funksioni i Larjes së tenxhereve ose Larjes së shisheve sipas zgjedhjes sate.

## Funksioni i vonesës

(në varësi të modelit)

Nëse në zonën tuaj ka një tarifë ekonomike për energjinë elektrike, mund të përdorni funksionin e vonesës për t'i larë enët në orët përkatëse.

Mund ta vononi kohën e fillimit të programit të zgjedhur deri në 24 orë.

- Me derën mbyllur, shtypni butonin e vonesës pasi të keni zgjedhur programin e larjes dhe çdo funksion tjetër shtesë.
- Kur shtypni butonin e Vonesës, në Vijën e Informacionit në ekran shfaqet "1h" dhe treguesi i Vonesës fillon të pulsojë.
- Vendosni kohën që dëshironi duke shtypur butonin e vonesës. Sa herë që shtypni butonin, koha rritet me intervale 1 orëshe deri në 24 orë. Nëse e shtypni gjatë butonin ora do të shtohet vazhdimisht.
- Shtypni butonin Nis/Pauzë/Anulo. Programi do të fillojë automatikisht kur të mbarojë periudha e vonesës.

## Aktivizohet ndryshimi i parametrave me funksionin e vonesës

Kur funksioni i vonesës është aktiv, nuk mund të bëni ndryshime në programin e larjes, në funksionet shtesë ose në kohën e vonesës.

- i** Pasi të ketë filluar programi, programi dhe funksionet ndihmëse nuk mund të caktohen/ndryshohen.

## Për të anuluar funksionin e vonesës:

Me derën mbyllur, shtypni për 3 sekonda butonin Zgjedhja e programit/Anulimi i programit. Kur çaktivizohet funksioni i vonesës, do të ktheheni në modalitetin e zgjedhjes së programit.

## **Funksioni i kyçit (të butonit) të fëmijëve**

(Në varësi të modelit)

Mund t'i bllokoni personat e tjerë që të mos kenë ndikim dhe të ndryshojnë fluksin e programit dhe kohën e vonesës gjatë përdorimit të pajisjes.

### **Për të aktivizuar kyçin e fëmijëve:**

1. Shtypni dhe mbani shtypur njëkohësisht butonat e programit P4 dhe P5 për të aktivizuar funksionin e Kyçit (të butonit) të fëmijëve, kur dera është e mbyllur.
2. Treguesi i Kyçit të fëmijëve (të butonave) do të ndriçohet dhe kyçi i butonave do të aktivizohet.

**i** Kyçi i fëmijëve parandalon ndryshimin e funksioneve të zgjedhura dhe çaktivizon butonin Nis/Pauzë/Anulo.

**i** Kyçi i fëmijëve nuk e bllokun derën e pajisjes.

**i** Kyçi i fëmijëve çaktivizohet automatikisht nëse e fikni pajisjen me butonin e ndezjes/fikjes.

### **Për të çaktivizuar kyçin e fëmijëve:**

1. Shtypni dhe mbani shtypur njëkohësisht butonat e programit P4 dhe P5 për të çaktivizuar funksionin e Kyçit (të butonit) të fëmijëve, kur dera është e mbyllur.
2. Treguesi i Kyçit të fëmijëve (të butonave) do të fiket dhe kyçi i butonave do të anulohet.

## **Funksioni SelfDry**

### **Për të aktivizuar funksionin SelfDry:**

(Në varësi të modelit)

1. Kur dera është e mbyllur, për të aktivizuar funksionin SelfDry, shtypni dhe mbani shtypur njëkohësisht butonat e funksionit F3 dhe F4.
2. Treguesi SelfDry ndizet dhe funksioni i hapjes automatike të derës aktivizohet.

**i** Funksioni SelfDry mund të aktivizohet ose të çaktivizohet në modalitetin e Zgjedhjes së programit.

### **Për të anuluar funksionin SelfDry :**

1. Kur dera është e mbyllur, për të çaktivizuar funksionin SelfDry, shtypni dhe mbani shtypur njëkohësisht butonat e funksionit F3 dhe F4.
2. Treguesi SelfDry fiket dhe funksioni çaktivizohet.

## **Ndriçimi i dyshemesë**

### **Paralajmërim për të treguar që pajisja është në fazën e larjes**

(sipas modelit)

Pajisja juaj reflekton një dritë në dysheme gjatë procesit të larjes. Kjo dritë fiket pasi mbaron procesi i larjes.

**i** Ndriçimi i dyshemesë aktivizohet automatikisht kur fillon programi i larjes dhe qëndron ndezur deri në fund të programit.

**i** Ndriçimi i dyshemesë nuk mund të anulohet nga përdoruesi.

## **Funksioni i dozës automatike të detergjentit të lëngshëm/xhel**

(në varësi të modelit)

Treguesi i zgjedhjes do të ndriçohet dhe aktivizohet kur shtypni butonin e funksionit të Dozës automatike të detergjentit të lëngshëm/xhel.

Nëse e shtypni përsëri butonin e funksionit, treguesi i zgjedhjes do të fiket dhe funksioni do të çaktivizohet.

Ai e cakton automatikisht sasinë e detergjentit të lëngshëm/xhel sipas ciklit të larjes që keni zgjedhur dhe përcaktimeve tuaja.

**i** Funksioni i Dozës automatike të detergjentit të lëngshëm/xhel aktivizohet automatikisht kur ndizet lavatriçja dhe shtohet detergjenti për herë të parë.

**i** Nëse treguesi i zgjedhjes pulson kur zgjidhni funksionin, duhet të shtoni detergjentin e lëngshëm/xhel te ndarja e detergjentit.

**i** Funksioni i dozës automatike të detergjentit të lëngshëm/xhel ndryshon kohëzgjatjen e cikleve.

## **Ndriçimi i brendshëm**

(Në varësi të modelit)

Te modelet e përshtatshme ka një llambë që ndriçon brenda pajisjen kur hapet dera.

1. Shtypni njëkohësisht për 3 sekonda butonin e Ndezjes/Fikjes dhe butonin e programit P2 dhe hyni në menynë e Parametrave pasi të keni ndezur pajisjen me butonin e Ndezjes/Fikjes, në varësi të modelit që mund të hyni në menynë e Parametrave duke shtypur butonin P3 për 3 sekonda.
2. Kaloni te pozicioni "L": në ekran duke shtypur butonin P2. Zgjidhni pozicionin e dëshiruar me butonin e programit P3. Veçoria e ndriçimit të brendshëm është e fikur në pozicionin "L:0" dhe aktive në pozicionin "L:1".
3. Për të ruajtur, dilni nga menyja e parametrave duke shtypur butonin e Ndezjes/Fikjes së makinës për 3 sekonda. Parametrat e tu do të ruhen automatikisht.

## Nisja e programit

Mbyllni derën për të vënë në punën pajisjen pas zgjedhjes së programit dhe të funksioneve shtesë.

**i** Pajisja e zbut ujin sipas fortësisë së ujit të rrjetit kryesor. Periudha e larjes mund të ndryshojë kur programi është duke u ekzekutuar, në varësi të temperaturës së dhomës, temperaturës së ujit të rrjetit kryesor dhe sasisë së rrobave.

**i** Tregoni kujdes që të mos e hapni derën kur pajisja është në punë. Kini kujdes pasi mund të dalë avull kur hapni derën e pajisjes.

**i** Për t'u siguruar që uji i mbetur në enë dhe brenda pajisjes është shkarkuar plotësisht dhe që zbutësi i ujit është hequr pas veprimit të shpëlarjes, pajisja juaj rifillon punën në ciklin e tharjes pasi qëndron në heshtje për pak kohë.

## Anulimi (Rivendosja) e programit

Me derën mbyllur, shtypni për 3 sekonda butonin Nis/Pauzë/Anulo. Në ekran shfaqet 0:01 pas numërimit mbrapsht 3 - 2 - 1. Prisni që të përfundojë shkarkimi. Shkarkimi përfundon brenda 2 minutash dhe pajisja juaj do të nxjerrë një paralajmërim zanor kur të përfundojë.

**i** Brenda në pajisje mund të ketë detergjent ose solucion shpëlarës dhe/ose enë që po lahen sipas hapit të programit që keni anuluar.

## Treguesi i paralajmërimit të nivelit të ulët të kripës (S)

Kontrolloni treguesin e paralajmërimit të nivelit të ulët të kripës në ekran për të përcaktuar nëse sasia e kripës zbutëse në pajisjen tuaj është e përshtatshme. Duhet të shtoni kripë në ndarjen e kripës kur treguesi i paralajmërimit të nivelit të ulët të kripës në ekran fillon të ndizet.

**i** Caktimi i nivelit të fortësisë së ujit përshkruhet në pjesën Sistemi i zbutjes së ujit.

## Treguesi i paralajmërimit të nivelit të ulët të solucionit shpëlarës (☼)

Kontrolloni treguesin e paralajmërimit të nivelit të ulët të solucionit shpëlarës në ekran për të përcaktuar nëse sasia e solucionit shpëlarës në pajisjen tuaj është e përshtatshme. Duhet të shtoni solucion shpëlarës në ndarjen e solucionit shpëlarës kur treguesi i paralajmërimit të nivelit të ulët të solucionit në ekran fillon të ndizet.

## Zgjedhja e sasisë së solucionit shpëlarës

1. Shtypni njëkohësisht për 3 sekonda butonin e Ndezjes/Fikjes dhe butonin e programit P2 dhe hyni në menynë e Parametrave pasi të keni ndezur pajisjen me butonin e Ndezjes/Fikjes, në varësi të modelit që mund të hyni në menynë e Parametrave duke shtypur butonin P3 për 3 sekonda.
2. Kaloni te pozicioni "P" në ekran duke shtypur butonin P2.
3. Vendoseni atë në nivelin e duhur duke zgjedhur një nga pozicionet "P:0", "P:1", "P:2", "P:3" ose "P:4" me butonin e programit P3.

4. Për të ruajtur, dilni nga menyja e parametrave duke shtypur butonin e Ndezjes/Fikjes së makinës për 3 sekonda. Parametrat e tu do të ruhen automatikisht.

Nuk përdor solucion shpëlarës në pozicionin P:0 gjatë programit të larjes.

Përdor dozën 1 të solucionit shpëlarës në pozicionin P:1.

Përdor dozën 2 të solucionit shpëlarës në pozicionin P:2.

Përdor dozën 3 të solucionit shpëlarës në pozicionin P:3.

Përdor dozën 4 të solucionit shpëlarës në pozicionin P:4.

## Përfundimi i programit

**i** Për të kursyer energji, makina fiket automatikisht pas përfundimit të programit ose nëse programi nuk nis.

**i** Lëri enët në makinë për rreth 15 minuta që të ftohen pas larjes. Enët do të thahen në një kohë më të shkurtër nëse e lini derën e pajisjes pak të hapur gjatë kësaj periudhe. Ky proces do të rrisë efektivitetin e tharjes së makinës suaj.

## Paralajmërim për ndërprerjen e furnizimit me ujë

Nëse furnizimi me ujë nga rrjeti kryesor ndërpritet ose gjuhëza e hyrjes së ujit në makinë nuk hapet, uji nuk do të futet në makinë dhe në treguesin e programit do të pulsojë ikona E:02. Për sa kohë gabimi vazhdon, programi i larjes ndalet dhe në intervale të caktuara kontrollohet nëse futet apo jo uji në makinë, kur uji futet, ikona E:02 fiket pas një periudhe të caktuar dhe rinis ciklin e larjes.

## Paralajmërimi për teprim të ujit

Nëse në makinë futet tepër ujë tepër ose në rast të ndonjë rrjedhjeje në ndonjë përbërës, pajisja do të dallojë një teprim dhe në treguesin e Programit do të pulsojë ikona E:01. Për sa kohë që teprimi vazhdon, algoritmi i sigurisë do të vazhdojë të ekzekutohet dhe ai do të përpiqet të shkarkojë ujin nga makina. Nëse teprimi ndalon dhe procedura e sigurisë përfundon, ikona E:01 do të fiket. Nëse ikona E:01 nuk fiket, gabimi është i përhershëm dhe duhet të telefononi shërbimin.

## InnerClean





(Në varësi të modelit)

Ky program rekomandohet që të vihet në punë çdo 1-2 muaj për pastrimin e pajisjes dhe higjienën e nevojshme. Programi duhet të vihet në punë kur pajisja është bosh.

Për të arritur një rezultat të efektshëm, rekomandohet që të përdoret bashkë me agjentë pastrimi të posaçëm për pajisjen.

**i** Mos e përdorni këtë program për të larë enët. Meqenëse punon në temperatura të larta, ai mund të jetë i dëmshëm për enët.

## 7-Mirëmbajtja dhe pastrimi

-  Së pari, lexo seksionin „Udhëzime për siguri“!
-  Hiqeni pajisjen nga priza dhe mbylleni rubinetin para se të bëni punë pastrimi.
-  Mos përdorni substanca gërryese për pastrim.
-  Pastroni filtrin dhe helikat të paktën njëherë në javë që pajisja të punojë në mënyrë efikase.

Jetëgjatësia e shërbimit të produktit zgjatet dhe problemet e hasura shpesh ulen nëse pastrohet rregullisht.

### Pastrimi i sipërfaqes të jashtme të produktit

**PARALAJMËRIM** Pastrojeni sipërfaqen e jashtme dhe puthisat e derës së produktit me kujdes me material pastrimi të butë dhe leckë të njomë. Pastroni 'panelin e kontrollit' vetëm me një leckë pak të njomë.

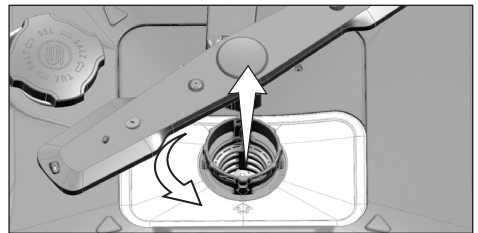
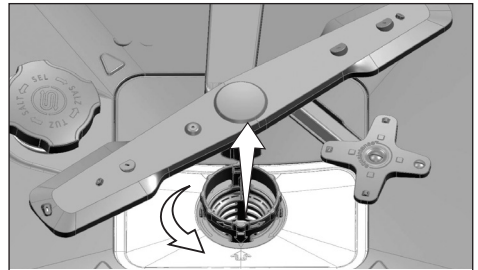
### Pastrimi i pjesës së brendshme të makinës

- Pastroni pjesën e brendshme duke përdorur makinën në programin me temperaturë më të lartë të mundshme me detergjent ose agjentë special për pastrimin e makinës çdo muaj. Ky operim ose përdorim do të ndihmojë me largimin e pjesëve të mbetura dhe çmërsit nga pjesa e brendshme e makinës.
- Nëse ka mbetur ujë në makinë, shkarkoni ujin duke bërë procedurat nën temën "Anulimi i një programi". Nëse nuk zbrazet uji, hiqni filtrat siç tregohet në pjesën "Pastrimi i filtrave" dhe kontrolloni nëse ka depozitime të mbetura që janë grumbulluar në fund të pajisjes duke bllokuar kalimin e ujit. Pastrojeni nëse është e nevojshme.

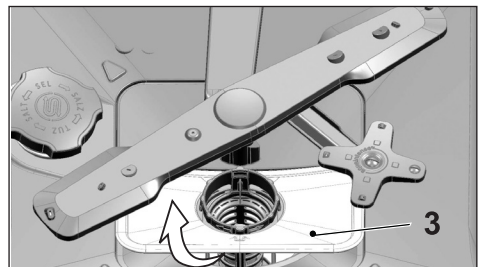
### Pastrimi i filtrave

Pastroni filtrat të paktën njëherë në javë që makina të punojë në mënyrë efikase. Kontrolloni nëse kanë mbetur mbetje ushqimesh në filtra. Nëse ka mbetje ushqimesh në filtra, nxirrini dhe pastrojeni me ujë të rrjedhshëm.

1. Rrotulloni mikro filtrin (1) dhe filtrin e trashë (2) në drejtim të kundërt të akrepave të orës dhe tërhiqeni nga vendi i tij (varet nga modeli)

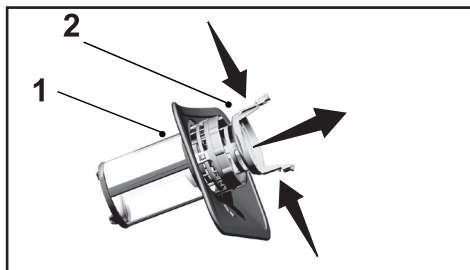


2. Tërhiqeni jashtë filtrin metalik/plastik (3) nga vendi i tij.



3. Shtypni dy dhëmbët në filtrin e trashë për brenda dhe ndajeni filtrin e trashë pajisja.





4. Pastroni të tre filtrat me ujë çezme duke përdorur një furçë.
5. Vendoseni filtrin metalik/plastik.
6. Vendoseni filtrin e trashë në mikro filtër. Sigurohuni që është montuar siç duhet në vend. Rrotullojeni filtrin e trashë në drejtim të akrepave të orës derisa të dëgjohet një zhurmë "klik".

**i** Mos e përdorni enëlarësen pa filtër.

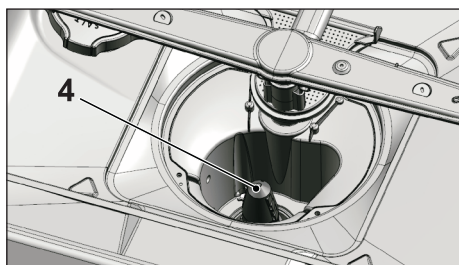
**i** Vendosja e gabuar e filtrave do të ulë efikasitetin e larjes.

## Mekanizmi për pastrimin e mikro filtrit

(varet nga modeli)

**i** Pastërtia e filtrit rritet me 80% me sistemin e pastrimit të mikro filtrit që ndodhet në pajisjen tuaj.

**i** Nëse makina ka një sistem për vetëpastrim të filtrit mos largoni mekanizmin (4) për pastrimin e mikro filtrit.

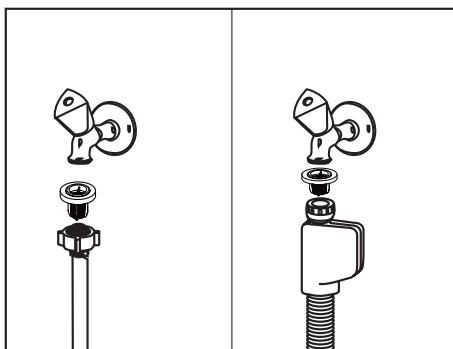


## Ndryshimi i filtrit të tubit

Dëmtimet e makinës që mund të shkaktohen nga papastërtitë që vijnë nga rrjeti urban i ujit ose nga instalimi i ujit (si rëra, balta, ndryshku, etj.) mund të parandalohen përmes filtrit të vendosur në tubin e ujit hyrës. Kontrolloni dhe pastroni filtrin dhe tubin rregullisht dhe pastroni nëse është e nevojshme.

1. Mbylleni rubinetin dhe hiqeni tubin.
2. Pasi të keni nxjerrë filtrin, pastroni me ujë rubineti.
3. Vendoseni filtrin e pastruar përsëri në vendin e tij në tub.
4. Montojeni tubin në rubinet.

(varet nga modeli)

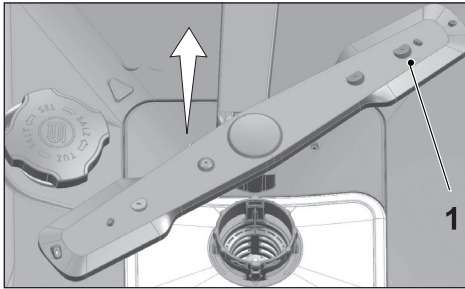


## Pastrimi i helikave

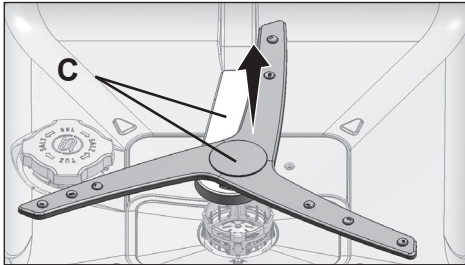
Pastroni helikat të paktën njëherë në javë që makina të punojë në mënyrë efikase.

### Helika e poshtme

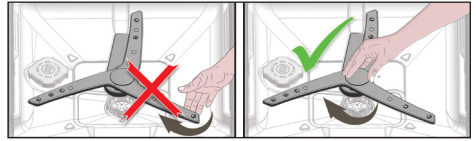
Kontrolloni nëse vrimat në helikën e poshtme (1) janë të bllokuara. Nëse janë të bllokuara, hiqeni dhe pastrojeni helikën. Mund ta tërhiqni helikën e poshtme përpjetë për ta hequr. (varet nga modeli)



Kontrolloni nëse vrimat në agregatin e helikës së poshtme janë të bllokuara. Nëse janë bllokuar, nxirri dhe pastroni agregatin e helikës. (varet nga modeli)



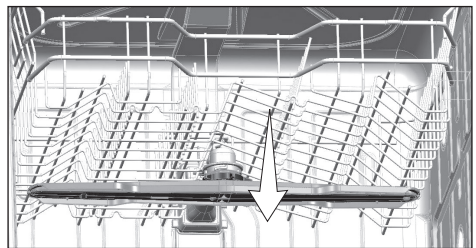
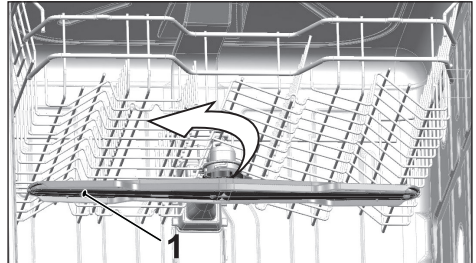
Për të hequr dhe pastruar agregatin e helikës së poshtme, me njërën dorë mbani në pikat (C) që janë paraqitur në figurë dhe tërhiqni përpjetë për ta nxjerrë. Pas pastrimit, ndiqni këto procedura nga mbrapsht, për të riinstaluar agregatin e helikës.



**i** Mos u mundoni ta rrotulloni helikën duke i mbajtur fundet e saj. Përpjekja për të rrotulluar pjesët e fundit mund të shkaktojë thyerje të ingranazhit brenda helikës.

### Helika e sipërme

Kontrolloni nëse vrimat në helikën e sipërme (1) janë të bllokuara. Nëse janë të bllokuara, hiqeni dhe pastrojeni helikën. Rrotulloni dadon e saj në të majtë për ta hequr helikën e sipërme. Sigurohuni që dadoja të shtrëngohet mirë kur montoni helikën e sipërme.



## 8-Zgjidhja e problemeve

### **Pajisja nuk fillon.**

- Kablli i energjisë është shkëputur. >>> Kontrolloni nëse kablli i energjisë është i lidhur.
- Është djegur siguresa. >>> Kontrolloni siguresat në shtëpinë tuaj.
- Është ndërprerë uji. >>> Sigurohuni që rubineti i hyrjes të ujit të jetë i hapur.
- Dera e pajisjes është e hapur. >>> Sigurohuni që ta keni mbyllur derën e pajisjes.
- Nuk është shtypur butoni On / Off. >>> Sigurohuni që ta ndizni pajisjen duke shtypur butonin On / Off.

### **Enët nuk lahen mirë**

- Enët nuk janë vendosur me radhë në pajisje. >>> Vendosini enët siç tregohet në manualin e përdorimit.
- Programi i zgjedhur është i papërshtatshëm. >>> Zgjidhni një program me temperaturë më të lartë dhe kohë cikli më të gjatë.
- Janë bllokuar helikat. >>> Para se të filloni programin, rrotulloni helikën e sipërme dhe të poshtme me dorë për t'u siguruar që rrotullohen lirshëm.
- Janë bllokuar vrimat e helikave. >>> Vrimat e helikës të sipërme dhe të poshtme mund të bllokohen me mbeturina ushqimesh si farat e limonëve. Pastroni helikat rregullisht siç tregohet në pjesën "Pastrimi dhe kujdesi".
- Janë bllokuar filtrat. >>> Kontrolloni nëse sistemi i filtrit është i pastër. Pastroni sistemin e filtrit rregullisht siç tregohet në pjesën "Pastrimi dhe kujdesi".
- Filtrat nuk janë montuar mirë. >>> Kontrolloni sistemin e filtrit dhe sigurohuni që të jetë instaluar mirë.
- Koshat janë mbushur tepër. >>> Mos i mbushni koshat përtej kapacitetit të tyre.
- Detergjenti mbahet në kushte jo të mira. >>> Nëse përdorni detergjent pluhur, mos e mbani pakon e detergjentit në vende me lagështi. Mbajeni në një enë të mbyllur nëse është e mundur. Për t'i ruajtur me lehtësi, rekomandojmë të përdorni detergjente tablete.
- Detergjenti është i pamjaftueshëm. >>> Nëse po përdorni detergjent pluhur, rregulloni sasinë e detergjentit sipas shkallës së ndotjes të enëve dhe/ose përkufizimeve të programit. Ju rekomandojmë të përdorni detergjente tablete për rezultate optimale.
- Solucioni i shpëlarjes nuk është i mjaftueshëm. >>> Kontrolloni solucionin e shpëlarjes dhe shtoni solucion nëse është e nevojshme. Rritni konfigurimin e solucionit të shpëlarjes nëse ka mjaft solucion shpëlarjeje në pajisje.
- Kapaku i dispenserit të detergjentit është lënë hapur. >>> Sigurohuni që kapaku i dispenserit të detergjentit të mbyllet fort pasi të keni shtuar detergjent.

### **Enët nuk janë të thata në fund të ciklit.**

- Enët nuk janë vendosur me radhë në pajisje. >>> Vendosini enët në mënyrë të tillë që të mos grumbullohet ujë në to.

- Solucioni i shpëlarjes nuk është i mjaftueshëm. >>> Kontrolloni solucionin e shpëlarjes dhe shtoni solucion nëse është e nevojshme. Rritni konfigurimin e solucionit të shpëlarjes nëse ka mjaft solucion shpëlarjeje në pajisje.
  - Pajisja zbrazet menjëherë pasi ka mbaruar programi. >>> Mos e zbrazi pajisjen menjëherë pasi të ketë mbaruar procesi i larjes. Hapeni pak derën dhe prisni që të dalë avulli për pak. Nxirrini enët pasi të jenë ftohur në një nivel që mund të preken. Filloni t'i nxirrni nga koshi i poshtëm. Kështu parandalohet derdhja e pikave të ujit nga enët e koshit të sipërm në ato të koshit të poshtëm.
  - Programi i zgjedhur është i papërshtatshëm. >>> Meqenëse temperatura e shpëlarjes është e ulët në programe me kohëzgjatje të shkurtër, performanca e tharjes do të jetë gjithashtu e dobët. Zgjidhni programe me kohë më të gjatë për performancë tharjeje më të lartë.
  - Cilësia e sipërfaqes të enëve të kuzhinës është dëmtuar. >>> Performanca e dëshiruar e larjes nuk mund të arrihet në enët e kuzhinës me sipërfaqe të dëmtuara dhe këto enë nuk janë të përshtatshme për përdorim edhe për sa i përket higjienës. Gjithashtu uji nuk mund të qarkullojë lirshëm mbi sipërfaqet e dëmtuara. Nuk rekomandohet që t'i lani këto enë kuzhine në lavastovilje.
- i** Është normale që të ketë ankesa për tharjen me enët e kuzhinës Teflon. Ka lidhje me strukturën e Teflon. Meqenëse tensionet e sipërfaqes të Teflon dhe ujit janë të ndryshme, pikat e ujit do të mbeten si bulëza në sipërfaqen Teflon.

#### **Mbeten njolla kafeje, çaji ose buzëkuqi në enë.**

- Programi i zgjedhur është i papërshtatshëm. >>> Zgjidhni një program me temperaturë më të lartë dhe kohë cikli më të gjatë.
- Cilësia e sipërfaqes të enëve të kuzhinës është dëmtuar. >>> Njollat e kafes dhe çajit ose njollat e tjera mund të mos pastrohen në lavastovilje kur kanë depërtuar në sipërfaqet e dëmtuara. Performanca e dëshiruar e larjes nuk mund të arrihet në enët e kuzhinës me sipërfaqe të dëmtuara dhe këto enë nuk janë të përshtatshme për përdorim edhe për sa i përket higjienës. Nuk rekomandohet që t'i lani këto enë kuzhine në lavastovilje.
- Detergjenti mbahet në kushte jo të mira. >>> Nëse përdorni detergjent pluhur, mos e mbani pakon e detergjentit në vende me lagështi. Mbajeni në një enë të mbyllur nëse është e mundur. Për t'i ruajtur me lehtësi, rekomandojmë të përdorni detergjente tablete.

#### **Gjurmë kripërash mbeten në enë dhe gotat kanë një pamje të mjegullt**

- Solucioni i shpëlarjes nuk është i mjaftueshëm. >>> Kontrolloni solucionin e shpëlarjes dhe shtoni solucion nëse është e nevojshme. Rritni konfigurimin e solucionit të shpëlarjes nëse ka mjaft solucion shpëlarjeje në pajisje.
- Konfigurimi i fortësisë të ujit është i ulët ose niveli i kripës është i pamjaftueshëm >>> Matni mirë fortësinë e ujit të rubinetit dhe kontrolloni konfigurimin e fortësisë të ujit në pajisje.
- Ka rrjedhje kripe. >>> Bëni kujdes të mos derdhni kripë rotull vrimës të mbushjes ndërsa hidhni kripën. Sigurohuni që kapaku i depozitës së kripës të mbyllet fort pasi të keni mbaruar procesin e mbushjes. Vini në punë programin e paralarjes për të hequr

kripën që është derdhur brenda pajisjes. Meqenëse kokrrizat e kripës që mbeten poshtë kapakut treten gjatë paralarjes duke bërë që kapaku të lirohet, kontrolloni kapakun edhe njëherë pas mbarimit të programit.

### **Ka një erë tjetër në pajisje**

**i** Pajisja e re ka një erë karakteristike. Do të largohet pas disa larjesh.

- Janë bllokuar filtrat. >>> Kontrolloni nëse sistemi i filtrit është i pastër. Pastroni sistemin e filtrit rregullisht siç tregohet në pjesën "Pastrimi dhe kujdesi".
- Janë mbajtur enë të pista në lavastovilje për 2-3 ditë. >>> Nëse nuk do ta vini pajisjen në punë menjëherë pasi të keni futur enët në të, hiqni mbeturinat e enëve dhe vini në punë programin Paralarje pa detergjent çdo 2 ditë. Në këto raste, mos e mbyllni derën e pajisjes komplet me qëllim që të shmanget grumbullimi i erës në pajisje. Gjithashtu mund të përdorni pastrues aromash ose pastrues pajisjesh që janë në shitje.

### **Ndodh ndryshk, çngjyrim ose dëmtim i sipërfaqes në enë**

- Ka rrjedhje kripe. >>> Kripa mund të shkaktojë dëmtim dhe oksidim mbi sipërfaqet metalike. Bëni kujdes të mos derdhni kripë rrotull vrimës të mbushjes ndërsa hidhni kripën. Sigurohuni që kapaku i depozitës së kripës të mbyllet fort pasi të keni mbaruar procesin e mbushjes. Vini në punë programin e paralarjes për të hequr kripën që është derdhur brenda pajisjes. Meqenëse kokrrizat e kripës që mbeten poshtë kapakut treten gjatë paralarjes duke bërë që kapaku të lirohet, kontrolloni kapakun edhe njëherë pas mbarimit të programit.
- Mbetjet e ushqimeve me kripë kanë mbetur në enë për kohë të gjatë. >>> Nëse enët prej argjendi të ndotura me këto ushqime lihen të presin në pajisje, papastërtitë duhet të hiqen me paralarje ose enët duhet të lahen pa u lënë të presin.
- Instalimi elektrik nuk është i tokëzuar. >>> Kontrolloni nëse pajisja juaj është e lidhur me linjën e tokëzimit. Përndryshe, energjia elektrike statike e krijuar në produkt shkakton harqe në sipërfaqet e objekteve metalike duke krijuar pore, duke hequr shtresën mbrojtëse mbi sipërfaqe dhe duke shkaktuar çngjyrim.
- Janë përdorur pastrues intensivë si klori. >>> Shtresa mbrojtëse mbi sipërfaqet metalike dëmtohet dhe humbet efikasitetin me kalimin e kohës kur bie në kontakt me pastruesit si klori. Mos i lani enët me klor.
- Gjërat metalike në veçanti thikat përdoren për qëllime të tjera përveç përdorimeve të synuara. >>> Shtresa mbrojtëse në anët e thikave mund të dëmtohet kur përdoren për qëllime të tjera si për shembull për hapjen e kanaçeve. Mos i përdorni enët e kuzhinës për qëllime të tjera përveç përdorimeve të synuara.
- Enët e argjendta janë bërë prej inoksi të cilësisë të ulët. >>> Gërryerja në këto enë është e pashmangshme; ato nuk duhet të lahen në lavastovilje.
- Janë larë në lavastovilje enë kuzhine që janë të gërryera tashmë. >>> Ndryshku mbi diçka të gërryer mund të kalojë në sipërfaqe inoksi të tjera dhe të shkaktojë gërryerje edhe në ato sipërfaqe. Këto gjëra nuk duhet të lahen në lavastovilje.

## **Mbetet detergjent në dispenserin e detergjentit.**

- Dispenseri i detergjentit ishte i lagur kur shtuat detergjentin. >>> Sigurohuni që dispenseri i detergjentit të jetë i thatë para se ta mbushni me detergjent.
- Detergjenti është hedhur shumë kohë para procesit të larjes. >>> Bëni kujdes që ta hidhni detergjentin pak para se të filloni larjen.
- Nuk lejohet hapja e kapakut të dispenserit të detergjentit gjatë larjes. >>> Vendosini enët në mënyrë të tillë që të mos lejohet hapja e kapakut të dispenserit të detergjentit dhe që të mos hyjë ujë në pajisje nga helikat.
- Detergjenti mbahet në kushte jo të mira. >>> Nëse përdorni detergjent pluhur, mos e mbani pakon e detergjentit në vende me lagështi. Mbajeni në një enë të mbyllur nëse është e mundur. Për t'i ruajtur me lehtësi, rekomandojmë të përdorni detergjente tablete.
- Janë bllokuar vrimat e helikave. >>> Vrimat e helikës të sipërme dhe të poshtme mund të bllokohen me mbeturina ushqimesh si farat e limonëve. Pastroni helikat rregullisht siç tregohet në pjesën "Pastrimi dhe kujdesi".

## **Dekorimet dhe zbukurimet në enët e kuzhinës po fshihen.**

**i** Gotat me zbukurime dhe enët prej porcelani me lustër me zbukurime nuk janë të përshtatshme për t'u larë në lavastovilje. As prodhuesit e enëve prej qelqi dhe porcelani nuk rekomandojnë larjen e këtyre enëve të kuzhinës në lavastovilje.

## **Enët janë të gërvishtura.**

- i** Enët e kuzhinës që përmbajnë alumin ose janë prej alumini nuk duhet të lahen në lavastovilje.
- Ka rrjedhje kripe. >>> Bëni kujdes të mos derdhni kripë rrotull vrimës të mbushjes ndërsa hidhni kripën. Kripa e derdhur mund të shkaktojë gërvishtje. Sigurohuni që kapaku i depozitës së kripës të mbyllet fort pasi të keni mbaruar procesin e mbushjes. Vini në punë programin e paralarjes për të hequr kripën që është derdhur brenda pajisjes. Meqenëse kokrrizat e kripës që mbeten poshtë kapakut treten gjatë paralarjes duke bërë që kapaku të lirohet, kontrolloni kapakun edhe njëherë pas mbarimit të programit.
  - Konfigurimi i fortësisë të ujit është i ulët ose niveli i kripës është i pamjaftueshëm >>> Matni mirë fortësinë e ujit të rubinetit dhe kontrolloni konfigurimin e fortësisë të ujit në pajisje.
  - Enët nuk janë vendosur me radhë në pajisje. >>> Kur vendosni gotat dhe enët e tjera prej qelqi në kosh, mos i anoni kundrejt njëra-tjetrës, por anojini në anët ose raftet e koshit ose në rretën për mbajtjen e gotave. Goditja e gotave me njëra-tjetrën ose me enët e tjera nga presioni i ujit mund të bëjë që të thyhen ose të gërvishten në sipërfaqe.

## **Mbetet një gërvishkje në gota që ngjan si njollë qumështi, e cila nuk mund të hiqet kur fshihet me dorë. Shfaqet një pamje blu / ylberi kur gotat shikohen drejt dritës.**

- Është përdorur tepër solucion shpëlarjeje. >>>Ulni konfigurimin e solucionit të shpëlarjes. Pastroni solucionin e derdhur të shpëlarjes kur shtoni solucionin.
- Ka ndodhur gërryerje në gotë për shkak të ujit të butë. >>> Matni mirë fortësinë e ujit të çezmës dhe kontrolloni konfigurimin e fortësisë të ujit. Nëse uji i çezmës është i butë (<5 dH), mos përdorni kripë. Zgjidhni programe që lajnë në temperatura të larta (p.sh. 60-65°C). Gjithashtu mund të përdorni detergjente të cilët mbrojnë gotat, të disponueshme në treg.

## **Formohet shkumë në pajisje.**

- Enët janë larë me detergjent për larje me dorë, por nuk janë shpëlarë para se të futen në pajisje. >>> Detergjentet për larje me dorë nuk kanë anti-shkumë. Nuk ka nevojë t'i lani enët me dorë para se t'i futni në pajisje. Mjafton heqja e mbeturinave në enë me ujë çezme, me një pecetë letre ose me pirun.
- Është derdhur solucion shpëlarjeje në pajisje kur keni shtuar solucionin. >>> Bëni kujdes që solucioni i shpëlarjes të mos derdhet në pajisje kur e mbushni. Pastroni solucionin e shpëlarjes me një pecetë letre/leckë.
- Kapaku i depozitës të solucionit të shpëlarjes është lënë hapur. >>> Sigurohuni që kapaku i depozitës të solucionit të shpëlarjes të jetë i mbyllur pasi të shtoni solucionin.

## **Enët e kuzhinës janë të thyera.**

- Enët nuk janë vendosur me radhë në pajisje. >>> Vendosini enët siç tregohet në manualin e përdorimit.
- Koshat janë mbushur tepër. >>> Mos i mbushni koshat përtej kapacitetit të tyre.

## **Mbetet ujë në lavastovilje në fund të programit.**

- Janë bllokuar filtrat. >>> Kontrolloni nëse sistemi i filtrit është i pastër. Pastroni sistemin e filtrit rregullisht siç tregohet në pjesën "Pastrimi dhe kujdesi".
  - Tubi i shkarkimit është bllokuar. >>> Kontrolloni tubin e shkarkimit. Nëse është e nevojshme, hiqni tubin e shkarkimit, pastroni bllokimin dhe futeni siç tregohet në manualin e përdorimit.
- i** Nëse nuk mund ta eliminoni problemin megjithëse i keni ndjekur udhëzimet në këtë pjesë, konsultohuni me shitësin ose Agjentin e Autorizuar të Servisit. Asnjëherë mos u mundoni ta riparoni vetë një produkt që nuk funksionon.