

# beko

## Lavastovilja

Manuali i Përdoruesit



DVS05031SB

15 3061 3400/ SQ/ AA/ 2.03.2026 17:13  
7649992635



## Ju lutemi lexoni fillimisht këtë manual!

I dashur klient,




Beko faleminderit që zgjodhët produktin. Shpresojmë që të merrni rezultatet më të mira nga produkti juaj i cili është prodhuar me cilësi të lartë dhe teknologji moderne. Prandaj, ju lutemi lexoni me kujdes të gjithë këtë manual përdorimi dhe të gjitha dokumentet e tjera shoqëruese përpara se të përdorni produktin.

Ndiqni të gjitha paralajmërimet dhe informacionet në manualin e përdorimit. Në këtë mënyrë, ju do të mbronni veten dhe produktin tuaj nga rreziqet e mundshme.

Mbajeni manualin e përdorimit si referencë për përdorim në të ardhmen. Nëse ia dorëzoni produktin dikujt tjetër, jepni edhe manualin e përdorimit. Kushtet e garancisë, përdorimi dhe metodat e zgjidhjes së problemeve për produktin tuaj jepen në këtë manual.

### Simbolet dhe shpjegimet e tyre

Në të gjithë këtë manual përdorimi, përdoren simbolet e mëposhtme:

	Rrezik që mund të rezultojë në vdekje ose lëndim.
	Informacion i rëndësishëm ose sugjerime të dobishme rreth përdorimit.
	Lexoni manualin e përdorimit.
<b>NJOFTIM</b>	Rrezik për produktin ose rrethinat e tij që mund të rezultojë në dëme materiale.

<b>1 Udhëzimet e sigurisë .....</b>	<b>5</b>	6.8 Pjesët që nuk janë të përshtatshme për t'u larë në pjatatarëse.....	22
1.1 Përdorimi i synuar .....	5	6.9 Vendosja e enëve në makinë .....	22
1.2 Siguria e fëmijëve, personave vulnerabël dhe kafshëve shtëpiake.....	5	6.10 Helika e poshtme.....	24
1.3 Siguria elektrike .....	6	6.11 Helika e sipërme .....	24
1.4 Siguria e transportit.....	7	6.12 Shportat e takëmeve.....	24
1.5 Siguria e instalimit.....	7	6.13 Telat e koshit të poshtëm të palosshëm.....	24
1.6 Siguria e operimit .....	8	6.14 Telat e koshit të poshtëm të palosshëm.....	25
1.7 Siguria e mirëmbajtjes dhe pastrimit.....	9	6.15 Shportat e takëmeve.....	26
<b>2 Udhëzime Mjedisore .....</b>	<b>10</b>	6.16 Pjesa e poshtme e shishes së shportës dhe mbajtëses së pllakës .....	26
2.1 Pajtueshmëria me Rregulloren e WEEE dhe asgjësimin e produkteve të mbeturinave .....	10	6.17 Rafti i shërbimit i rregullueshëm për shumë qëllime / lartësia e shportës së poshtme.....	27
2.2 Informacioni i paketës .....	10	6.18 Rafti i sipërm i koshit i rregullueshëm për lartësinë .....	27
2.3 Shënim për Institutet Test .....	10	6.19 Teli i shportës së poshtme.....	28
2.4 Informacioni i konformitetit standard dhe testimi / Deklarata KE e konformitetit.....	10	6.20 Rregullimi i lartësisë së koshit të sipërm.....	28
2.5 Ky seksion është i vlefshëm për produktet me veçorinë e Wi-Fi .....	10	6.21 Rregullimi i lartësisë së koshit të sipërm.....	29
2.6 Etiketa e Energjisë .....	11	6.22 Rregullimi i lartësisë së koshit të sipërm.....	30
<b>3 Specifikimet teknike .....</b>	<b>12</b>	6.23 Telat e palosshëm të shportës së sipërme.....	30
<b>4 Pamje e përgjithshme .....</b>	<b>13</b>	6.24 Shportë takëmësh në tavan .....	30
<b>5 Instalimi.....</b>	<b>14</b>	<b>7 Përdorimi i produktit.....</b>	<b>31</b>
5.1 Vendndodhja e duhur për instalim .....	14	7.1 Tabela e informacionit të programit dhe vlerat mesatare të konsumit.....	32
5.2 Lidhja me ujësjellësin.....	14	7.2 Funksione shpeshë.....	34
5.3 Lidhja me kullimin e ujit .....	15	7.3 Funksionet.....	35
5.4 Rregullimi i këmbëve .....	15	7.4 Fillimi i programit .....	35
5.5 Lidhja e energjisë elektrike .....	15	7.5 Ndjekja e programit .....	36
<b>6 Paraprakisht .....</b>	<b>16</b>	7.6 Anulimi i programit .....	36
6.1 Çfarë duhet të bësh për të kursyer energji .....	16	7.7 Treguesi i paralajmërimit të mungesës së kripës.....	36
6.2 Sistemi i zbutjes së ujit .....	16	7.8 Treguesi i paralajmërimit të mungesës së ndihmës shpëlarëse .....	36
6.3 Rregullimi i shiritit të testimit të sistemit të zbutësit të ujit .....	17	7.9 Rregullimi i sasisë së mjetit shpëlarës.....	37
6.4 Vendosja e sistemit të zbutjes së ujit.....	17	7.10 Fundi i programit.....	37
6.5 Mbushja E kripës .....	18		
6.6 Detergjent .....	19		
6.7 Lustrues .....	21		

<b>8</b>	<b>Mirëmbajtja dhe pastrimi .....</b>	<b>37</b>
8.1	Mirëmbajtja dhe pastrimi.....	37
8.2	Pastrimi i filtrave .....	38
8.3	Pastrimi i filtrit të zorrës .....	39
8.4	Pastrimi i helikave .....	39
<b>9</b>	<b>Zgjidhja e problemeve.....</b>	<b>41</b>
9.1	Kodet e gabimeve, shkaqet dhe zgjidhjet.....	41
9.2	Zgjidhja e problemeve.....	41
<b>10</b>	<b>DEKLARATË / PARALAJMËRIM.....</b>	<b>46</b>

## 1 Udhëzimet e sigurisë

Ky seksion përmban udhëzime sigurie që do të ndihmojnë në mbrojtjen nga rreziku i lëndimit personal ose dëmtimit të pronës.

Kompania jonë nuk do të mbajë përgjegjësi për asnjë dëm që mund të lindë në rast të mosrespektimit të këtyre udhëzimeve.

- Procedurat e instalimit dhe riparimit duhet të kryhen gjithmonë nga Agjentët e Autorizuar të Shërbimit.
- Përdorni vetëm pjesë këmbimi dhe aksesore origjinalë.
- Mos riparoni ose zëvendësoni asnjë komponent të produktit, përveç nëse specifikohet qartë në manualin e përdorimit.
- Mos bëni modifikime teknike në produkt.

### 1.1 Përdorimi i synuar

Ky produkt është menduar për përdorim në shtëpi dhe në llojet e mëposhtme të hapësirave të mbyllura: Për shembull;

- Kuzhinat e stafit të dyqaneve, zyrave dhe mjediseve të tjera të punës;
- Shtëpitë e fermave;

- Zonat për shfrytëzimin e mysafirëve të hoteleve, moteleve dhe objekteve të tjera akomoduese;

- Vende që shërbejnë me fjetje dhe mëngjes, mjedise të ngjashme me hostelin.

- Produkti duhet të përdoret vetëm për larjen e enëve shtëpiake.

- Produkti nuk është i përshtatshëm për përdorim komercial ose publik.
- Jetëgjatësia e produktit që keni blerë është 10 vjet. Kjo është periudha për të cilën pjesët e këmbimit të kërkuara për funksionimin e këtij produkti siç përcaktohet.
- Ky produkt është menduar për përdorim në shtëpi dhe nën banak.

### 1.2 Siguria e fëmijëve, personave vulnerabël dhe kafshëve shtëpiake



- 8 vjeç e më të mëdhenj dhe njerëzit me aftësi të kufizuara fizike, shqisore dhe mendore, si dhe personat e pakualifikuar ose pa përvojë mund ta përdorin këtë pajisje, me kusht që ata të mbikëqyren dhe

udhëzohen për përdorimin e sigurt të pajisjes, si dhe për rreziqet e lidhura me të.

- Fëmijët nën 3 vjeç duhet të mbahen larg nga produkti nëse nuk mbikëqyren vazhdimisht.
- Fëmijët nuk duhet të luajnë me pajisjen.
- Produktet elektrike janë të rrezikshme për fëmijët dhe kafshët shtëpiake. Fëmijët dhe kafshët shtëpiake nuk duhet të luajnë, të ngjiten ose të hyjnë në produkt.
- Mos harroni të mbyllni derën e produktit kur largoheni nga dhoma ku ndodhet produkti. Fëmijët dhe kafshët shtëpiake mund të mbyllen brenda produktit dhe të mbyten.
- Pastrimi dhe mirëmbajtja e përdoruesit nuk duhet të bëhet nga fëmijët pa mbikëqyrje.
- Mbajini materialet e paketimit larg fëmijëve. Rreziku i lëndimit dhe mbytjes.
- Mbani të gjithë detergjentët dhe aditivët e përdorur në produkt larg fëmijëve.
- Për sigurinë e fëmijëve, shkëputeni prizën elektrike dhe thyejeni mekanizmin e bllokimit para hedhjes së produktit.



### 1.3 Siguria elektrike

- Produkti nuk duhet të futet në prizë gjatë instalimit, mirëmbajtjes, pastrimit, riparimit dhe transportit.
- Nëse kabloja e rrymës është e dëmtuar, ajo duhet të zëvendësohet nga një qendër shërbimi e autorizuar për të parandaluar rreziqet e mundshme.
- Mos e pickoni kordonin e rrymës nën ose pas produktit. Mos vendosni një objekt të rëndë në kabllon e rrymës. Kordoni i rrymës nuk duhet të jetë tepër i përkulur ose i grimcuar dhe nuk duhet të bjerë në kontakt me ndonjë burim nxehtësie.
- Mos përdorni kablo zgjatëse, priza të shumta energjie ose adaptorë për të operuar produktin.
- Priza të shumëfishta portative ose furnizime portative me energji elektrike mund të mbinxehen dhe të shkaktojnë zjarr. Prandaj, mos mbani priza të shumëfishta të energjisë prapa dhe pranë produktit.
- Spina duhet të jetë lehtësisht e arritshme. Nëse kjo nuk është e mundur, instalimi elektrik në të cilin produkti është i lidhur duhet të jetë i pajisur me një

pajisje (siguresë, çelës, ndërprerës qarku, etj.) që përputhet me rregulloret elektrike dhe shkëput të gjitha shtyllat nga rrjeti elektrik.

- Mos e prekni spinën me duar të lagura.
- Kur hiqni spinën nga priza, tërhiqeni atë nga spina, jo nga kabloja.

#### 1.4 Siguria e transportit

- Para se të transportoni produktin, shkëputeni spinën nga priza dhe shkëputni lidhjet e shkarkimit dhe furnizimit me ujë. Kulloni ujin e mbetur brenda produktit plotësisht.
- Mos e mbani produktin vetëm pasi është i rëndë.

VINI RE: Mos e mbani derën ose panelin për të lëvizur produktin.

VINI RE Nëse duhet ta lëvizni produktin, lëvizeni atë në një pozicion të drejtë dhe mbajeni nga mbrapa. Animi i produktit drejt pjesës së përparme mund të shkaktojë që pjesët elektronike brenda të lagen dhe të dëmtohen.

Kur vendosni produktin në vend pas instalimit ose pastrimit, kujdesuni që të mos palosni, pickoni ose thyeni zorrët.

#### 1.5 Siguria e instalimit

- Për ta bërë produktin gati për përdorim, kontrolloni informacionin në manual dhe udhëzimet e instalimit për t' u siguruar që instalimi elektrik, instalimi i ujit të pastër dhe kullimi janë të përshtatshme. Përndryshe, telefononi një elektrikist dhe hidraulik të kualifikuar për të bërë rregullimet e nevojshme. Këto procese janë në kurriz të klientit.
- Para instalimit të produktit, inspektoni produktin për ndonjë dëmtim. Mos e instaloni produktin nëse është i dëmtuar.
- Mos e instaloni produktin në vende ku temperatura bie nën 0 °C.
- Mos e vendosni produktin në një qilim ose sipërfaqe të ngjashme. Shkakton rrezik zjarri pasi nuk mund të marrë ajër nga fundi.
- Vendoseni produktin në një dyshe të pastër, të sheshtë dhe të fortë dhe balancojeni atë me ndihmën e këmbëve të rregullueshme. Nëse këmbët nuk janë rregulluar siç duhet, dera mund të mos mbyllet plotësisht dhe avujt e nxehtë mund të shpëtojnë. Mund të

shkaktojë djegie dhe lëndime serioze dhe gjithashtu mund të dëmtojë mobiljet tuaja.

- Mos e instaloni produktin pranë burimeve të nxehtësisë (radiatorë, soba, etj.) dhe mos e instaloni nën zonën e gatimit të një pianure.
- Nëse produkti ka për qëllim të përdoret në një dollap/dollap/modul, mbani dyert e dollapit të hapura gjatë funksionimit nëse nuk ka boshllëqe për të siguruar qarkullim të mjaftueshëm të ajrit.
- Lidhni produktin me një prizë tokësore të mbrojtur nga një siguresë e vlerësuar në përputhje me vlerësimet aktuale të treguara në pllakën e vlerësimit. Bëni instalimin e tokëzimit nga një elektrikist i kualifikuar. Mos e përdorni produktin pa tokëzim në përputhje me rregulloret lokale/kombëtare.
- Futeni produktin në një prizë në përputhje me vlerat e tensionit dhe frekuencës të treguara në pllakën e të dhënave.
- Mos e lidhni produktin në priza që janë të lirshme, jashtë prizës, të thyera, të ndotura, të yndyrshme, në rrezik kontakti me ujin (p.sh. uji që mund të rrjedhë nga tryeza e punës).

VINI re se duhet të përdoren grupet e reja të zorrëve të furnizuara me produktin. Mos i ripërdorni montimet e vjetra të zorrëve. Mos i bashkoni zorrat. SHËNIM: Lidhni zorrën e hyrjes së ujit direkt me rubinetin e ujit. Presioni i furnizuar nga rubineti duhet të jetë të paktën 0.05 MPa (0.5 bar) dhe jo më shumë se 1 MPa (10 bar). Nëse presioni i ujit tejkalon 1 MPa (10 Bar), duhet të instalohet një valvul për zvogëlimin e presionit.

Temperatura maksimale e lejuar e ujit është 25°C.

- Poziciononi kabllon e energjisë dhe zorrët në mënyrë që të mos ketë rrezik bllokimi.



## **1.6 Siguria e operimit**

Duhet të përdoren vetëm detergjentë, agjentë shpëlarës dhe aditivë të destinuar për pjatarëse.

Asnjëherë mos përdorni tretës kimikë në produkt. Këto substanca paraqesin rrezik për shpërthim.

Mos pini ujin e larjes në produktin tuaj.

Detergjentët e enëlarëses përmbajnë alkali të fortë, të cilat mund të jenë jashtëzakonisht të rrezikshme nëse gëlltiten.

Shmangni kontaktin me lëkurën dhe sytë dhe mos i lejoni fëmijët

pranë produktit kur kapaku është i hapur. Kontrolloni që rezervuari i detergjentit të jetë bosh pas përfundimit të ciklit të larjes.

Kur nxirrni plotësisht koshat e sipërm dhe të poshtëm, dera e produktit merr të gjithë ngarkesën e koshave. Mos u ulni ose mos vendosni ngarkesa të tjera në derë, përndryshe produkti mund të përmbysët.



Kapaciteti maksimal i larjes së produktit: Tregohet në etiketën e energjisë dhe kartën e përdorimit të shpejtë në tabelën e ciklit.

Për të shmangur dëmtimet e mundshme, vendosni gjithmonë enë të gjata dhe me majë, siç janë pirunët e servirjes, thikat e bukës, etj., në shportën e takëmeve me skajin me majë poshtë ose horizontalisht në shportat e larjes së enëve.

Nëse keni nevojë të hapni derën ndërsa produkti është në punë, hapeni me kujdes. Kini kujdes nga avulli i nxehtë dhe spërkatjet me ujë të nxehtë.

Dera nuk duhet të lihet e hapur pasi kjo mbart rrezik bllokimi. Mos përdorni një produkt të dëmtuar ose të dëmtuar. Shkëputni produktin (ose fikni siguresën në të cilën është lidhur), fikni rubinetin e ujit dhe kërkoni shërbimin e autorizuar.

Mos vendosni një burim flake (qiri që digjet, cigare, etj.) mbi ose pranë produktit. Mos vendosni materiale të ndezshme/shpërthyesë pranë produktit.

Mos u ngjitni në produkt. Shkëputeni produktin nga priza dhe fikni rubinetin kur nuk do ta përdorni produktin për një kohë të gjatë.

Ky produkt është projektuar për të operuar deri në 2000 m. mbi nivelin e detit.

## 1.7 Siguria e mirëmbajtjes dhe pastrimit



Mos e lani produktin duke spërkatur ose derdhur ujë mbi të.



Mos përdorni mjete të mprehta ose gërryese për të pastruar produktin. Mos përdorni materiale të tilla si agjentë pastrimi shtëpiak, detergjentë, gaz, benzinë, alkool, dyllë, etj.



Vishni doreza të veshura gjatë pastrimit të produktit.



Kini kujdes nga dëmtimet e mundshme kur pastroni sipërfaqet e mprehta në pjesën e pasme të produktit!

**NJOFTIM! Mos harro të instalosh përsëri filtrin e makinës pas pastrimit të saj. Përndryshe, pompat mund të bllokohen dhe produkti mund të dëmtohet.**



Kontakttoni një shërbim kur ju duhet të zëvendësoni LED/llambën e përdorur për ndriçim sipas modelit të makinës suaj.

## 2 Udhëzime Mjedisore

### 2.1 Pajtueshmëria me Rregulloren e WEEE dhe asgjësimin e produkteve të mbeturinave

Ky produkt nuk përmban substanca të dëmshme dhe të ndaluara të specifikuara në "Rregulloren për Kontrollin e Mbetjeve të Pajisjeve Elektrike dhe Elektronike" të publikuar nga Ministria e Mjedisit dhe Urbanizimit të Republikës së Turqisë. Ai përputhet me Rregulloren e WEEE.



Ky produkt është prodhuar nga pjesë dhe materiale me cilësi të lartë që janë të riciklueshme dhe të ripërdorshme. Prandaj, mos e hidhni produktin me mbeturina shtëpiake ose të tjera në fund të jetëgjatësisë së tij. Merrni atë në një pikë grumbullimi për riciklimin e pajisjeve elektrike dhe elektronike. Pyetni autoritetin lokal në zonën tuaj për këto pika grumbullimi. Ndhmoni në mbrojtjen e mjedisit dhe burimeve natyrore duke ricikluar produktet e përdorura. Përpara se ta hidhni produktin, shkëputni spinën elektrike për sigurinë e fëmijëve dhe thyeni mekanizmin e kyçjes së derës së ngarkimit për ta bërë atë të pafuqishëm.

### 2.2 Informacioni i paketës

Paketimi i produktit është bërë nga materiale të riciklueshme në përputhje me Legjislacionin tonë Kombëtar. Mos i hidhni mbeturinat e paketimit me mbeturina shtëpiake ose të tjera, hidhni në pikat e grumbullimit të ambalazheve të përcaktuara nga autoritetet vendore.

### 2.3 Shënim për Institutet Test

Informacioni i kërkuar për testet e performancës është i disponueshëm sipas kërkesës.

Ju mund të dërgoni kërkesën tuaj në adresën e emailit më poshtë:  
dishwasher@standartloading.com

Në emailin tuaj të kërkesës, sigurohuni që të përfshini detajet tuaja të kontaktit, si dhe kodin, numrin e stokut dhe numrin serial të produktit që do të testohet. Kodi i produktit, numri i stokut dhe numri i serisë mund të gjenden në etiketën e tipit të bashkangjitur anash derës

### 2.4 Informacioni i konformitetit standard dhe testimi / Deklarata KE e konformitetit

**CE** Zhvillimi, prodhimi dhe shitja e këtij produkti kryhen në përputhje me rregulloret e sigurisë të të gjitha direktivave përkatëse të Komunitetit Evropian. 2014/35/BE, 2014/30/BE, 93/68/EC, IEC 60436 / EN 60436

### 2.5 Ky seksion është i vlefshëm për produktet me veçorinë e Wi-Fi.

Banda e frekuencës 2,4 Ghz

Fuqia maksimale e përcjelljes: < 100 mW

Deklarata e konformitetit për CE Arçelik A.Ş. në këtë mënyrë deklaron se kjo pajisje është në përputhje me Direktivën 2014/53/EU.

Teksti i plotë i Deklaratës së konformitetit për Bashkimin Evropian është në faqen e internetit:

Produktet, adresa  
support.beko.com

## 2.6 Etiketa e Energjisë



Mund të aksesoni informacionin teknik rreth produktit duke skanuar kodin QR në etiketën e energjisë me një pajisje celulare të lidhur në internet.



XXXXXXXXXX (\*)



### 3 Specifikimet teknike

Kapaciteti maksimal i larjes: Tregohet në Etiketën e Energjisë dhe Kartën e Përdorimit të Shpejtë nën Tabelën e Ciklit.
Lartësia: Shikoni manualin e instalimit për lartësinë.
Gjerësia: 45
Thellësia:55-60
Hyrja e energjisë elektrike:220-240 V, 50 Hz
Fuqia totale:1800-2100 W
Fuqia e ngrohëses:1800 W
Rryma totale: 10 A *
Fuqia e pompës:90 W
Fuqia e pompës së shkarkimit: 30 W *
* Për vlera të detajuara elektrike, shihni etiketën e tipit në derën e enëlarëses.
Presioni i ujit 0.5 -10 bar (= 3 – 100 N/cm <sup>2</sup> = 0.05-1.0 Mpa)



Specifikimet teknike mund të ndryshohen pa njoftim paraprak për të përmirësuar cilësinë e produktit.

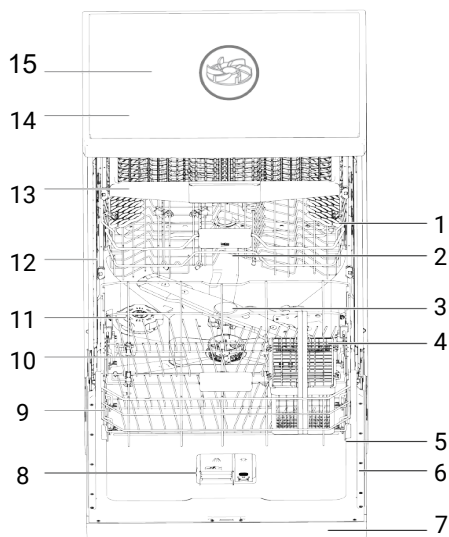


Shifrat në manual janë skematike dhe mund të mos jenë në harmoni të saktë me produktin.



Vlerat e parashikuara nga pajisja ose dokumentet shoqëruese të saj janë lexime laboratorike në përputhje me standardet përkatëse. Këto vlera mund të ndryshojnë në varësi të përdorimit dhe kushteve të ambientit.

## 4 Pamje e përgjithshme



- |  |  |
|--|--|
| 1 Shporta e sipërme  | 2 Krahu i sipërm i spërkatjes                          |
| 3 Krahu i poshtëm me spërkatje                                   | 4 Shporta e completeve të tavolinës (varet nga modeli) |
| 5 Dera   | 6 Etiketa e llojit                                     |
| 7 Paneli i kontrollit  | 8 Ndarja e detergjentit                                |
| 9 Shporta e poshtme  | 10 Filtrat   |
| 11 Kapaku i ndarjes së kripës                                    | 12 Shina e shportës së sipërme                         |
| 13 Shporta e completeve të tavolinës në tavan (varet nga modeli) | 14 Raft i sipërm (varet nga modeli)                    |
| 15 Helika e sipërme (varet nga modeli)                           |  |

Lloji i etiketës ndryshon në varësi të modelit.



Ilustrimi 1:

## 5 Instalimi



Lexoni në fillim seksionin "Udhëzimet për sigurinë"!

Përgatitja e instalimit elektrik, të ujit të pastër dhe të ujërave të zeza të vendit ku do të vendoset produkti është në përgjegjësinë e klientit. Përpara se të telefononi shërbimin e autorizuar për ta bërë produktin gati për përdorim, nëse instalimi elektrik, instalimi i ujit të pastër dhe kullimi i ujit nuk janë të përshtatshëm, telefononi një elektrikist dhe hidraulik të kualifikuar për të bërë rregullimet e nevojshme.



Instalimi dhe lidhjet elektrike duhet të kryhen nga servisi i autorizuar. Prodhuesi nuk mund të mbahet përgjegjës për çdo dëmtim që mund të lindë nga operacionet e kryera nga persona të paautorizuar.



Para instalimit të produktit, inspektoni produktin për ndonjë dëmtim. Mos e instaloni produktin nëse është i dëmtuar. Produktet e dëmtuara paraqesin rrezik për sigurinë tuaj.



Për modelet me qëndrim të lirë dhe nën sportel, mos e hiqni plakën e goditjes së pajisjes. Kjo do të anulohë garancinë.

- Kur e vendosni produktin në vend pas instalimit ose pastrimit, sigurohuni që tubat e hyrjes dhe kullimit të ujit të mos jenë të palosur, të mbërthyer ose të thyer.
- Kini kujdes që të mos dëmtoni dyshtemenë, muret, tubat etj. kur vendosni produktin. Mos e mbani derën ose panelin për të lëvizur produktin.

### 5.1 Vendndodhja e duhur për instalim

- Në vendin ku është instaluar produkti nuk duhet të ketë asnjë derë të kyçshme, rrëshqitëse ose me varëse, e cila do të kufizonte hapjen e plotë të derës.

- Vendoseni produktin në një sipërfaqe të fortë dhe të sheshtë me kapacitet të mjaftueshëm mbajtës! Vendosja e lavastoviljes në një sipërfaqe të sheshtë është thelbësore që dera të mbyllet siç duhet dhe fort.
- Mos e instaloni produktin në vende ku temperatura bie nën 0 °C.
- Vendoseni produktin në një dyshteme të fortë. Mos e vendosni në një tapet me grumbull të gjatë ose në sipërfaqe të ngjashme.
- Zgjidhni një vend ku mund të ngarkoni dhe shkarkoni enët me lehtësi dhe shpejt.
- Vendoseni produktin pranë rubinetit dhe kullojeni. Zgjidhni vendndodhjen e produktit në mënyrë të tillë që të mos e ndryshoni pasi të jetë lidhur.



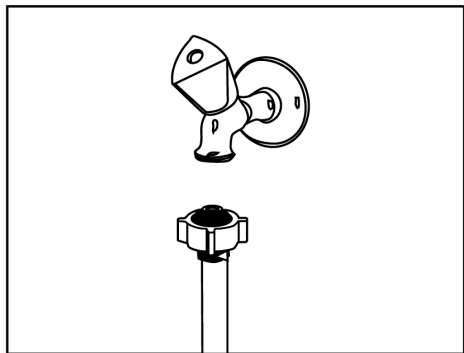
Mos e vendosni produktin në kabllon e rrymës. Kablloja mund të dëmtohet, duke shkaktuar rrezik goditjeje elektrike ose zjarri.

### 5.2 Lidhja me ujësjellësin

Për të parandaluar që papastërtitë (rëra, balta, ndryshku, etj.) nga rrjeti i qytetit ose sistemi juaj i furnizimit me ujë të mos dëmtojnë lavastoviljen dhe enët tuaja, ju rekomandojmë të instaloni një filtër në hyrjen e ujit.

Temperatura maksimale e lejuar e hyrjes së ujit:

- Me tiparet AquaSafe+ që përmbajnë modele, është 60 °C.
- Deri në 25 °C për modelet e tjera.



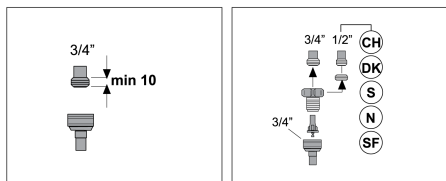
Lavastovilja nuk duhet të lidhet me pajisje të ujit të ngrohtë ose me ngrohës uji të rrjedhshëm.

**SHËNIM** Mos përdorni një zorrë të vjetër ose të përdorur për hyrjen e ujit në një produkt të ri. Përdorni zorrën e re të hyrjes së ujit të dhënë me lavastoviljen. Mos i lidhni zorrët.

**SHËNIM** Lidhjeni zorrën e hyrjes së ujit direkt me rubinetin e ujit. Presioni i furnizuar nga rubineti duhet të jetë së paku 0.3 dhe jo më shumë se 10 bar. Nëse presioni i ujit kalon 10 Bar, duhet të instalohet një valvul reduktues presioni.

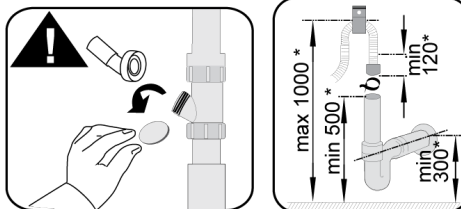
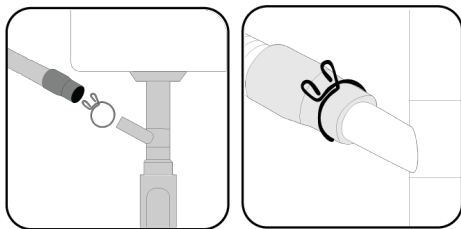
**SHËNIM** Tubi i furnizimit me ujë dhe i kullimit duhet të jetë i fiksuar mirë dhe i padëmtuar.

**SHËNIM** Pasi të keni bërë lidhjet, hapni plotësisht rubinetin dhe kontrolloni për rrjedhje uji.



### 5.3 Lidhja me kullimin e ujit

Tubi i shkarkimit të ujit mund të lidhet drejtpërdrejt me kanalin e shkarkimit të ujërave të zeza ose me kanalin e kullimit të lavamanit. Për informacion më të detajuar, referojuni udhëzimeve të instalimit të dhëna me lavastoviljen tuaj.



\* mm

Drenazhi i ujërave të zeza duhet të lidhet me kanalizimin dhe nuk duhet të lidhet me ujërat sipërfaqësore.

### 5.4 Rregullimi i këmbëve

Nëse dera e produktit nuk mbyllet siç duhet ose dridhet kur e shtyni butësisht me dorë, kjo do të thotë që këmbët nuk janë të rregulluara. Rregulloni këmbët e produktit siç tregohet në manualin e instalimit të dhënë me produktin.



Avulli i nxehtë mund të dalë nëse dera e enëlarëses nuk është rregulluar siç duhet. Djegiet e rënda mund të shkaktojnë lëndime dhe të dëmtojnë mobiljet tuaja.

### 5.5 Lidhja e energjisë elektrike



Lidhjeni produktin me një prizë të tokëzuar të mbrojtur nga një siguresë në përputhje me vlerat në tabelën "Specifikimet teknike". Kompania jonë nuk do të jetë përgjegjëse për ndonjë dëmtim që mund të ndodhë nëse produkti përdoret pa tokëzim në përputhje me rregulloret lokale.

- Lidhja duhet të jetë në përputhje me rregulloret kombëtare.

- Spina e kordonit të rrymës duhet të jetë lehtësisht e aksesueshme pas instalimit.
- Lidheni produktin me një prizë të tokëzuar të mbrojtur nga një siguresë 16 amper.
- Tensioni i specifikuar duhet të jetë i barabartë me tensionin e rrejtit tuaj.



Mos lidheni me kordona zgjatues ose priza të shumta.



Kordoni i dëmtuar i rrymës duhet të zëvendësohet nga shërbimi i autorizuar.

## 6 Parapakisht



Lexoni së pari seksionin "Udhëzimet e sigurisë"!

### 6.1 Çfarë duhet të bësh për të kursyer energji

Informacioni i mëposhtëm do t'ju ndihmojë të përdorni produktin në një mënyrë ekologjike dhe të kursimit të energjisë. Pastroni të gjitha mbeturinat e trasha në enë para se t'i vendosni në makinë.



Nuk rekomandohet të pastroni parapakisht enët para se t'i ngarkoni në makinë, pasi kjo do të shkaktojë konsum energjie dhe uji.



Larja e enëve me pjatlarëse konsumon më pak energji dhe ujë sesa larja e tyre me dorë.

Pasi makina të jetë mbushur plotësisht, ndizeni atë.

Kur zgjidhni një program, kushtojini vëmendje "Tabelës së informacionit të programit dhe vlerave mesatare të konsumit".

Mos përdorni më shumë detergjent se sa rekomandohet në paketimin e detergjentit.

### 6.2 Sistemi i zbutjes së ujit

Makina ka një sistem të veçantë për zbutjen e ujit që zvogëlon fortësinë e ujit të rrejtit. Ky sistem zbut ujin në nivelin e kërkuar për të larë enët në cilësinë e dëshiruar.



Nëse fortësia e ujit të rubinetit është mbi 7°dH, ai duhet të zbutet. Përndryshe, jonet e fortësisë do të grumbullohen në artikujt e larë dhe mund të ndikojnë në performancën e larjes, lustrimit dhe tharjes së makinës.

#### Rregullimi i sistemit të zbutësit të ujit

Kur sistemi i zbutjes së ujit rregullohet siç duhet, efikasiteti i larjes do të rritet.

Lexoni së pari seksionin për rregullimin e sistemit të zbutësit të ujit.

Rigjenerimi i sistemit të zbutjes së ujit mund të kryhet në të gjitha programet gjatë hapit të tharjes. Kur kryhet procesi i rigjenerimit, rritet kohëzgjatja, konsumi i energjisë dhe ujit të programit. Për procesin e rigjenerimit, kur pjatlarësja përdoret me një furnizim me ujë prej 14 dH në kushte standarde në programin Eco 50°C, në tabelën e mëposhtme jepet frekuenca e procesit të rigjenerimit, koha maksimale shtesë, uji dhe konsumi i energjisë në varësi të konsumit të ujit të programit Eco 50°C.

Eko 50°C konsumi i ujit (l)	... cikli pastaj rinovimi	Koha shtesë (min)	Konsumi shtesë i ujit (l)	Konsumi shtesë i energjisë (kWh)
12.3-14.7	5	5	3.0	0.05
9.6-12.2	6	5	3.0	0.05

9.0-9.5	7	5	3.0	0.05
8.0-9.0	8	5	3.0	0.05
7.0-7.9	9	5	3.0	0.05

Për konsumin e ujit në programin Eco 50°C të makinës suaj larëse të enëve, ju lutemi referojuni Tabelës së Informacionit të Programit dhe Vlerave Mesatare të Konsumit të dhënë në Tabelën e Programit.

### 6.3 Rregullimi i shiritit të testimit të sistemit të zbutësit të ujit

Kur sistemi i zbutjes së ujit rregullohet siç duhet, performanca e larjes, shpërlarjes dhe tharjes së enëlarëses suaj do të rritet.

Për të rregulluar sistemin, së pari zbuloni fortësinë e ujit në zonën tuaj dhe rregulloni siç tregohet më poshtë.

- Hiqni shiritin e provës nga paketimi i tij.
- Ndizni rubinetin dhe lëreni ujin të rrjedhë për rreth 1 minutë.
- Zhytni shiritin e provës në ujë për 1 sekondë.
- Hiqni shiritin nga uji dhe tundeni. Prit një minutë.
- Bëni rregullimet e nevojshme bazuar në shiritin e testimit.

### 6.4 Vendosja e sistemit të zbutjes së ujit

Vendosja e saktë e sistemit të zbutjes së ujit do të përmirësojë performancën e larjes, shpërlarjes dhe tharjes së lavastoviljes suaj.

**NJOFTIM! Për të vendosur sistemin, së pari zbuloni nivelin e fortësisë së ujit nga shërbimi i autorizuar në rajonin tuaj dhe vendoseni si më poshtë.**

Pas përcaktimit të fortësisë së ujit:

1. Kur çelësi i zgjedhjes së programit është "Fikur", mbani të shtypur butonin Nis / Mbj / Anulo dhe rrotullojeni çelësin e

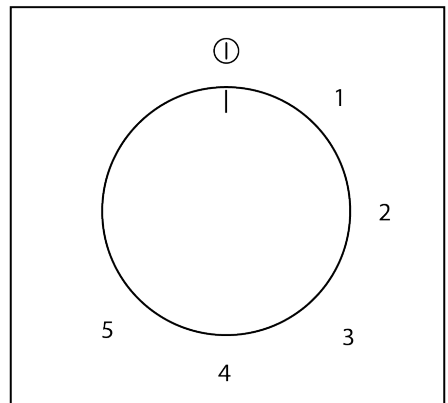
zgjedhjes së programit me një hap në drejtimin orar dhe mbani të shtypur butonin Nis / Pauzë / Anulo për 3 sekonda; lavastovilja do të kalojë te modaliteti i përcaktimit të rigjenerimit pas kësaj periudhe.

2. Niveli i rigjenerimit në memorie ndriçohet për 5 sekonda kur hyni në modalitetin e përcaktimit të rigjenerimit.





3. Për caktimin e një niveli të ri të fortësisë së ujit, vendoseni çelësin e zgjedhjes së programit te pozicioni i duhur për nivelin e fortësisë së ujit të rrjetit tuaj kryesor. (Shikoni Tabelën e përcaktimit të nivelit të fortësisë së ujit)

4. Shtypni butonin Nisja / Mbye / Anulo për të regjistruar përcaktimin e zgjedhur në memorie.

5. Kalojeni çelësin e zgjedhjes së programit te pozicioni "Fikur".



Niveli i fortësisë	Fortësia angleze °dE	Fortësia gjermane °dH	Fortësia franceze °dF	Treguesi i nivelit të fortësisë së ujit
0. Niveli 	0-5	0-4	0-8	Në panel ndriçon drita e larjes.
1. Niveli 	6-9	5-7	9-13	Në panel ndriçon drita e larjes.

2. Niveli 	10-15	8-12	14-22	Në panel ndizet drita e tharjes.
3. Niveli 	16-19	13-15	23-27	Në panel ndizet drita e përfundimit.
4. Niveli 	20-24	16-19	28-34	Në panel ndizen dritat e larjes, tharjes dhe përfundimit.
5. Niveli 	25-62	20-50	35-90	Dritat e larjes, tharjes dhe përfundimit në panel pulsojnë me intervale prej 1 sekonde.




**Tabela 1:** Tabela e përcaktimit të nivelit të fortësisë së ujit

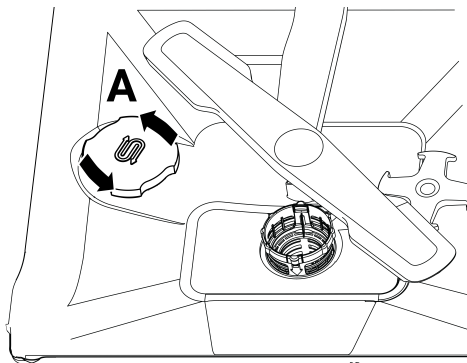
- Nëse fortësia e ujit që përdorni është mbi 50°dH (ngurtësia franceze) ose nëse përdorni ujë pusi, duhet të përdorni filtra dhe pastrues uji.
- Nëse ngurtësia e ujit që përdorni është nën 7°dH, nuk keni nevojë të përdorni kripë në pjatararëse. Në këtë rast, "Drita treguese e kripës së ulët" në panelin e kontrollit të lavastoviljes do të ndizet vazhdimisht.
- Nëse cilësimi i fortësisë së ujit është në nivelin 1, "Drita treguese e kripës së ulët" do të mbetet e ndezur vazhdimisht edhe pse nuk keni nevojë të përdorni kripë. Nëse shtoni kripë në këtë pozicion, kripa nuk do të konsumohet dhe llamba nuk do të ndizet.

**NJOFTIM!** Nëse zhvendosni shtëpinë, mund t'ju duhet të rregulloni përsëri cilësimin e fortësisë së ujit të lavastoviljes suaj sipas fortësisë së ujit të vendit ku zhvendoseni, duke marrë parasysh informacionin e dhënë më sipër. Nëse cilësimi i fortësisë së ujit të lavastoviljes suaj është rregulluar më parë, cilësimi i fundit i fortësisë së ujit do të shfaqet në panelin e ekranit të lavastoviljes.

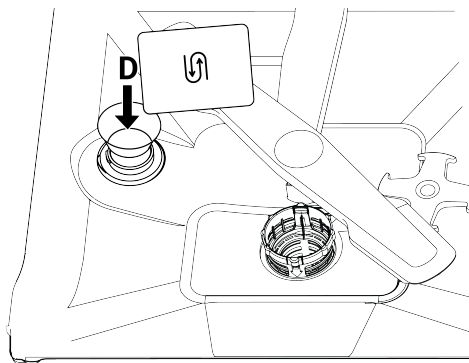
## 6.5 Mbushja E kripës

Në mënyrë që makina të funksionojë me të njëjtën performancë vazhdimisht, sistemi i zbutjes së ujit duhet të rinovohet. Për këtë qëllim përdoret kripa e enëlarëses.

-  Përdorni vetëm kripë të veçantë zbutëse të prodhuar për përdorim në pjatararëse.
  -  Rekomandohet përdorimi i kripërave zbutëse të grimcuara ose pluhur në sistemin e zbutjes së ujit. Mos përdorni kripë tavoline, kripë shkëmbi etj. që nuk treten plotësisht në ujë. Përndryshe, performanca e sistemit mund të përkeqësohet me kalimin e kohës.
  -  Ndarja e kripës mbushet me ujë kur ndizni makinën, kështu që mbushni ndarjen e kripës para se të filloni makinën.
1. Për të shtuar kripë zbutëse, së pari hiqni shportën e poshtme.
  2. Hapni kapakun e ndarjes së kripës duke e rrotulluar në drejtim të kundërt të akrepave të orës (A).



3. Shtoni 1 litër ujë në ndarjen e kripës vetëm kur përdorni makinën tuaj për herë të parë.
4. Mbushni enën e kripës me kripë (D). Përzieni me një lugë për të shpejtuar shpërbërjen e kripës në ujë.



**i** Ju mund të vendosni rreth 2 kg kripë zbutëse në ndarjen e kripës.

5. Pasi ndarja të jetë mbushur, zëvendësoni kapakun dhe rrotullojeni.

**i** Kripa duhet të shtohet pak para fillimit të makinës. Në këtë mënyrë, uji i kripur i tejmbushur pastrohet menjëherë dhe parandalohet rreziku i korrozionit brenda makinës. Nëse nuk do të laheni menjëherë, drejtojeni makinën tuaj bosh dhe pa detergjent në programin më të shkurtër.

**i** Në varësi të markave të ndryshme të kripës në treg dhe fortësisë së ujit, mund të duhen disa orë që kripa të tretet në ujë. Prandaj, pasi kripa të mbushet në makinë, "Treguesi i Paralajmërimit të Mungesës së Kripës" do të vazhdojë të ndizet për një periudhë të caktuar kohe.

## 6.6 Detergjent

Në makinë mund të përdorni pluhur, lëng/ xhel dhe detergjent tabletash.

**!** Përdorni vetëm detergjentë të projektuar për t'u përdorur në pjatlarëse. Ne ju rekomandojmë që të mos përdorni detergjentë që përmbajnë klor ose fosfate, pasi ato janë të dëmshme për mjedisin.

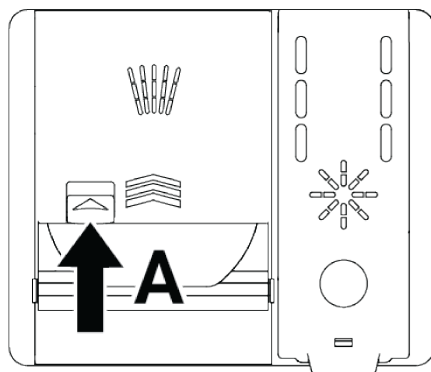
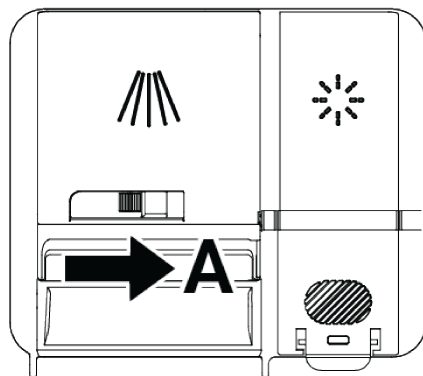
## Mbushja e detergjentit

Për të marrë rezultate të mira të larjes dhe tharjes, kushtojini vëmendje paralajmërimeve të dhëna në paketimin e detergjentit. Për pyetje shtesë, ju lutemi kontaktoni prodhuesin e detergjentit.

**!** Mos vendosni tretës në ndarjen e detergjentit. Ekziston rreziku i shpërthimit!

Vendosni detergjentin në ndarjen e detergjentit pak para se të filloni makinën si më poshtë.

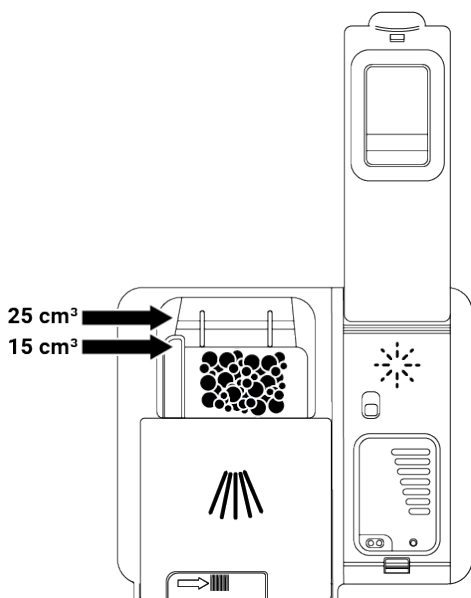
1. Hapni kapakun e ndarjes së detergjentit duke e shtyrë shulin në të djathtë (A). (në varësi të modelit)



2. Vendosni sasinë e specifikuar të detergjentit pluhur, të lëngshëm/xhel ose tabletë në ndarje.

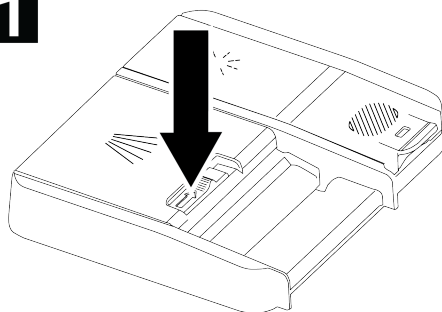


Ka linja të niveluara brenda ndarjes së detergjentit për t'ju ndihmuar të përdorni sasinë e duhur të detergjentit pluhur. Kur ndarja e detergjentit është e plotë, duhet 45 cm<sup>3</sup> detergjent. Në varësi të nivelit të mbushjes së makinës dhe / ose papastërtisë së enëve tuaja, mbushni ndarjen e detergjentit deri në vijat e nivelit 15 cm<sup>3</sup> ose 25 cm<sup>3</sup>. Në rast të detergjentit tablet, mjafton një tabletë.

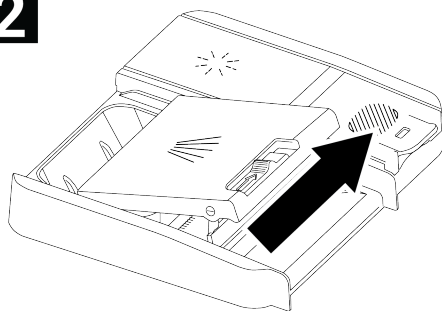


3. Mbyllni kapakun e ndarjes së detergjentit duke e shtyrë atë në drejtim të shigjetës. Një tingull "klik" do të dëgjohet kur kapaku të mbyllet.

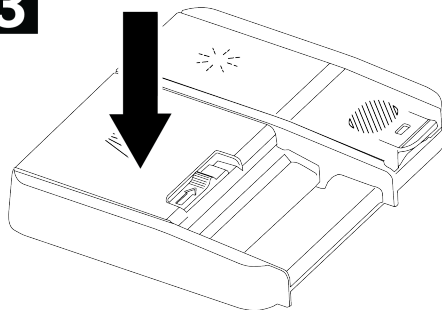
1



2



3



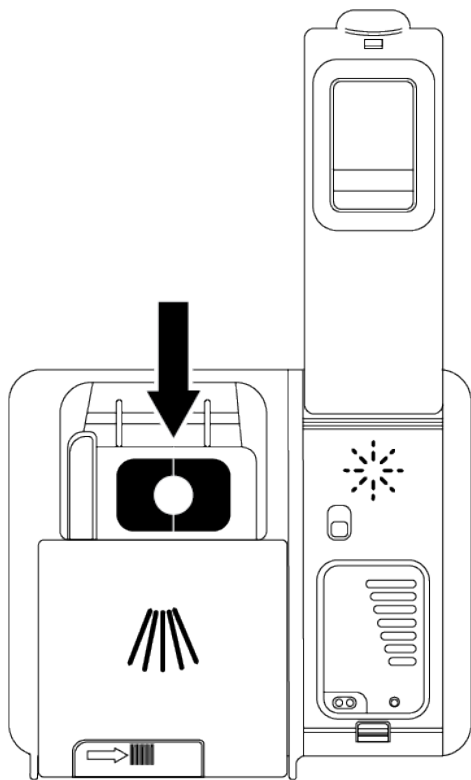
Meqenëse tretshmëria e detergjenteve të tabletave ndryshon në varësi të temperaturës dhe kohës, sigurohuni që të përdorni detergjent pluhur ose të lëngshëm / xhel në programe të shkurtra pa larje paraprake.

### Detergjentët tabletë

Përveç detergjenteve klasikë tabletë, në treg ka edhe detergjentë tabletë që përmbajnë kripë për zbutjen e ujit dhe/ose mjete shpëlarëse. Disa përmbajnë gjithashtu përbërës të veçantë si mbrojtës

qelqi dhe mbrojtës prej çeliku inox. Këto tableta funksionojnë deri në një nivel të caktuar të fortësisë së ujit (21°dH). Mbi këtë nivel, kripa për zbutjen e ujit dhe mjete shpëlarës duhet të përdoren së bashku me detergjentin e tabletës.

Performanca më e mirë e larjes në pjatararëse arrihet duke përdorur veçmas detergjentin, mjetin shpëlarës dhe kripën për zbutjen e ujit.



Kur përdorni detergjentë tabletë, ndiqni udhëzimet e prodhuesit në paketimin e detergjentit.

Nëse enët tuaja janë të lagura kur mbaron cikli i larjes dhe/ose shihni njolla gëlqerore, veçanërisht në syzet tuaja, kontaktoni prodhuesin e detergjentit.

#### **Kur kaloni nga detergjenti tablet në detergjent pluhur:**

- Sigurohuni që ndarjet e kripës dhe mjetit shpëlarës të jenë plot.

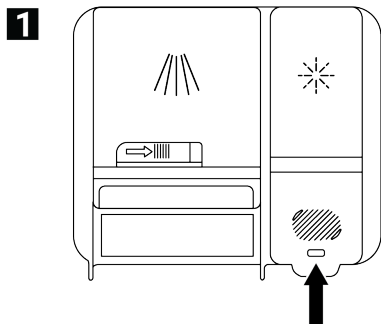
- Vendosni cilësimin e fortësisë së ujit në pozicionin më të lartë dhe drejtoni një program larjeje me makinën bosh.
- Pas një larje boshe, rregulloni cilësimin e fortësisë së ujit të përshtatshëm për ujin tuaj të rubinetit duke iu referuar manualit të përdorimit.
- Rregulloni cilësimin e mjetit shpëlarës në mënyrë të përshtatshme.

### **6.7 Lustrues**

Mjeti shpëlarës i përdorur në pjatararëse është një përbërje e veçantë e krijuar për të rritur efikasitetin e tharjes dhe për të parandaluar mbetjet e ujit ose të gëlqeres të mbeten në artikujt e larë. Prandaj, duhet pasur kujdes për të siguruar që ka mjet shpëlarës në ndarjen e mjetit shpëlarës dhe se duhet të përdoren vetëm mjete shpëlarëse të prodhuara për përdorim në pjatararëse.

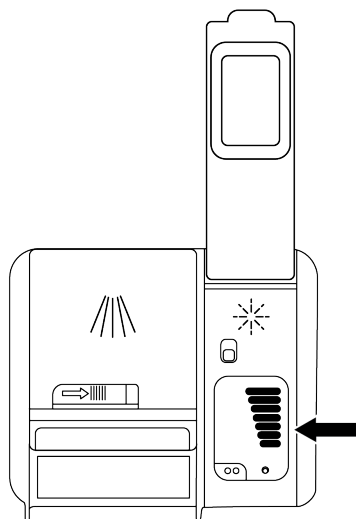
#### **Mbushja e mjetit shpëlarës**

1. Hapni kapakun e mjetit shpëlarës duke përdorur shulën.



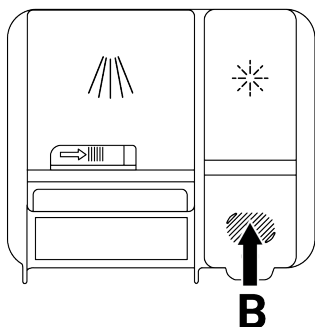
2. Mbushni ndarjen në nivelin MAX.

**2**



3. Mbyllni kapakun e ndarjes duke e shtypur butësisht.

**3**



4. Nëse ka shenja uji në enë pas larjes, është e nevojshme të rritet shkalla e rregulluesit dhe nëse mbetet një shenjë blu kur fshihet me dorë, është e nevojshme ta ulni atë. Ky cilësim vendoset në pozicionin 3 kur largoheni nga fabrika.



Cilësimet e mjetit shpëlarës shpjegohen nën titullin "Rregullimi i sasisë së mjetit shpëlarës" në seksionin e funksionimit të makinës.



Fshini çdo mjet shpëlarës që derdhet jashtë ndarjes. Mjeti shpëlarës i derdhur aksidentalisht do të shkaktojë shkurrim dhe do të zvogëlojë performancën e larjes.

## 6.8 Pjesët që nuk janë të përshtatshme për t' u larë në pjatlarëse

- Asnjëherë mos i lani enët e ndotura me hirin e cigareve, mbetjet e qirinjve, lustër, bojë, kimikate etj.
- Mos lani pirunët, lugët dhe thikat me doreza druri ose kockash, pjesë të ngjitura, pjesë plastike që nuk janë rezistente ndaj nxehtësisë, enë bakri dhe kallaji në makinë.



Siguria e enëlarëses, si me larjen e duarve, mund të shkaktojë çngjyrosje dhe njollosje të printimeve dekorative në porcelan, alumin dhe argjend. Disa lloje delikate qelqi dhe kristali mund të humbasin transparencën e tyre me kalimin e kohës. Ne ju rekomandojmë që t' i kushtoni vëmendje të veçantë nëse enët e reja që blini janë të sigurta për t' u larë në pjatlarëse.

## 6.9 Vendosja e enëve në makinë

Nëse i vendosni enët siç duhet në përputhje me kapacitetin e larjes së enëlarëses suaj, do ta përdorni makinën në mënyrën më të mirë përse i përket konsumit të energjisë, performancës së larjes dhe tharjes.

- Para se t' i vendosni enët në makinë, hiqni çdo mbetje ushqimi (kocka, fara frutash etj.) mbi to.
- Nëse është e mundur, vendosni pjesë të holla, me trup të ngushtë në rrjedhat qendrore të koshave.
- Vendosni sende shumë të pista dhe të mëdha në shportën e poshtme dhe sende të vogla, delikate dhe të lehta në shportën e sipërme.

- Vendosni enë të thella si tasa, gota dhe tenxhere me gojën e kthyer nga poshtë. Kjo do të parandalojë akumulimin e ujit në to.

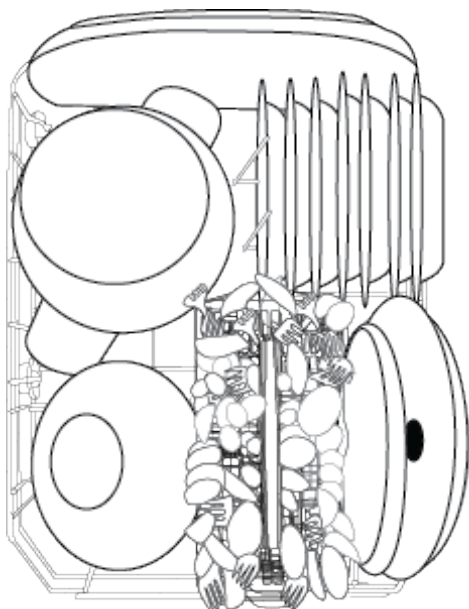


Për të parandaluar dëmtimet e mundshme, vendosni gjithmonë enë të gjata dhe të mprehta, siç janë pirunët e shërbimit, thikat e bukës, etj., në shportën e takëmeve me pikat e tyre të mprehta të kthyer poshtë ose horizontalisht në shportat e enëve.

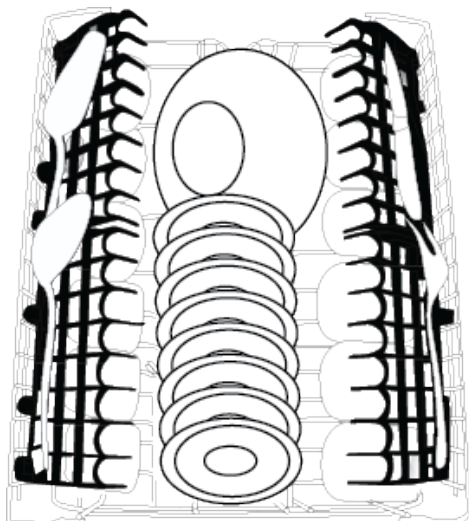
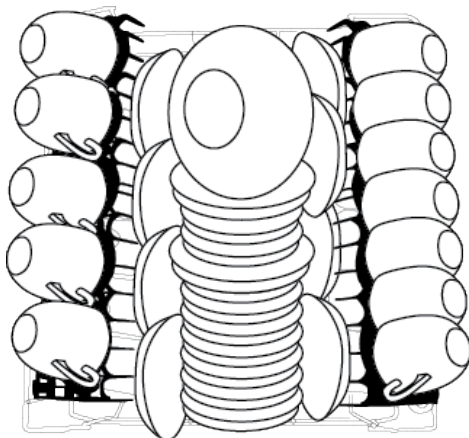
Së pari shkarkoni enët në shportën e poshtme, pastaj enët në shportën e sipërme.

### Shembuj të faqesjes alternative të shportës

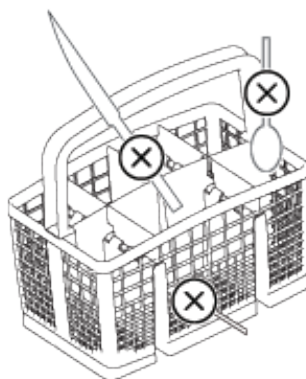
Shportat e poshtme

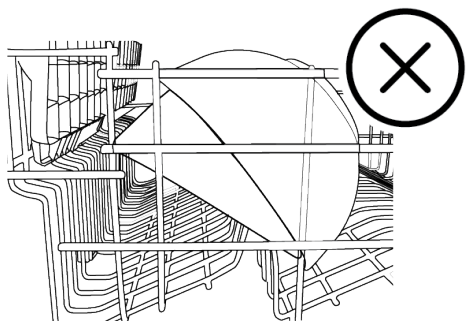


Shportat e sipërme

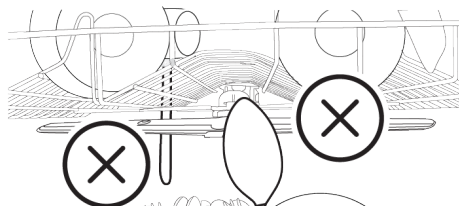


Vendosje të pasakta

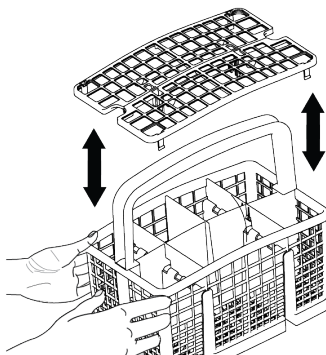
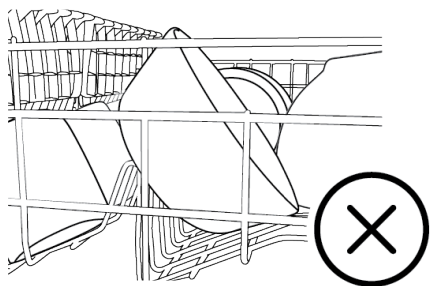
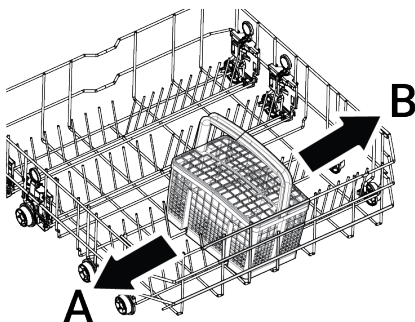




Shportat e takëmeve është krijuar posaçërisht për të larë enët tuaja, si thikat, pirunët, lugët etj., më pastër.



Falë veçorisë së lëvizshme (A, B) të shportës së takëmeve, ju mund të krijoni sipërfaqe më të mëdha dhe të krijoni hapësirë për enët e madhësive të ndryshme kur vendosni enët tuaja në shportën e poshtme.



### 6.10 Helika e poshtme

Shtytësi i poshtëm lan enët në shportën e poshtme.

### 6.11 Helika e sipërme

Ventilatori i sipërm lan enët në shportën e sipërme.

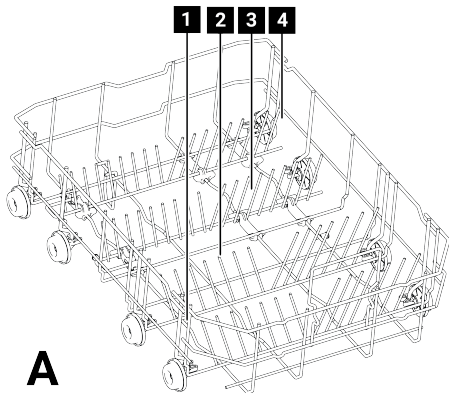
### 6.12 Shportat e takëmeve

(model i varur)

### 6.13 Telat e koshit të poshtëm të palosshëm

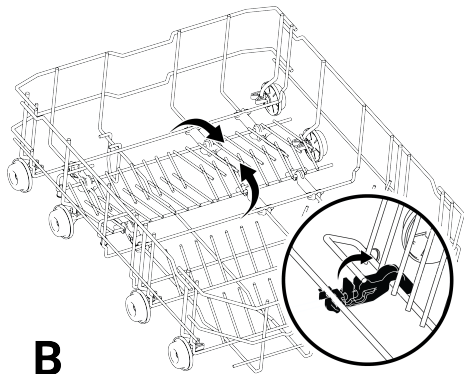
(model i varur)

Telat palosës me katër pjesë në shportën e poshtme të makinës suaj janë krijuar për t'ju lejuar të vendosni më lehtë sende të mëdha si tenxhere, tasa etj. (1,2,3,4). Nëse dëshironi, mund të krijoni sipërfaqe më të mëdha duke palosur secilën pjesë individualisht ose të gjitha njëherësh.



**A**

Për t' i vendosur telat e palosshëm në një pozicion horizontal, mbani telat në mes dhe shtyni ato në drejtim të shigjetave (B). Për t' i vendosur telat përsëri në një pozicion vertikal, ngrini ato. Telat e palosshëm do të përshtaten përsëri në kapëse.



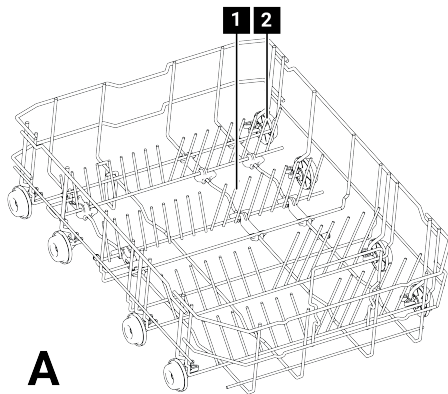
**B**

**i** Mbjajtja e telave nga skajet e tyre dhe vendosja e tyre në një pozicion horizontal mund t' i bëjë ata të përkulen. Për këtë arsye, do të ishte e përshtatshme të mbani telat në mes nga bazat e tyre dhe t' i shtyni në drejtim të shigjetës, duke i vendosur në një pozicion horizontal ose vertikal.

## 6.14 Telat e koshit të poshtëm të palosshëm

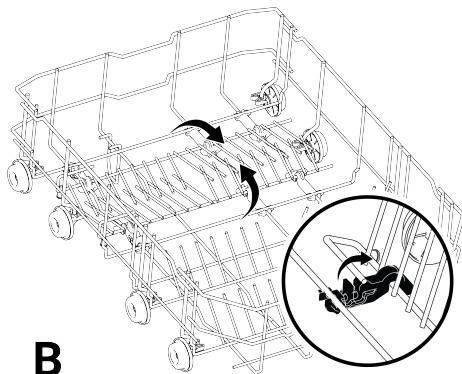
(model i varur)

Telat palosës me dy pjesë të vendosura nën makinën tuaj janë krijuar për t' ju lejuar të vendosni më lehtë sende të mëdha, të tilla si tenxhere, tasa etj. (1,2). Nëse dëshironi, mund të krijoni sipërfaqe më të mëdha duke palosur secilën pjesë individualisht ose të gjitha njëherësh.



**A**

Për t' i vendosur telat e palosshëm në një pozicion horizontal, mbani telat në mes dhe shtyni ato në drejtim të shigjetave (B). Për t' i vendosur telat përsëri në një pozicion vertikal, ngrini ato. Telat e palosshëm do të përshtaten përsëri në kapëse.



**B**



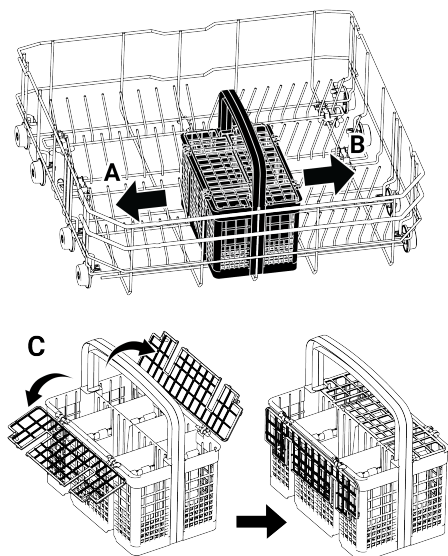
Mbajtja e telave nga skajet e tyre dhe sjellja e tyre në një pozicion horizontal mund të bëjë që ato të përkulen. Për këtë arsye, do të ishte e përshtatshme të mbani telat në mes nga bazat e tyre dhe t' i shtyni në drejtim të shigjetës, duke i sjellë ato në një pozicion horizontal ose vertikal.

## 6.15 Shporta e takëmeve

(Në varësi të modelit)

Shporta e takëmeve është krijuar posaçërisht për të larë enët tuaja, si thikat, pirunët, lugët etj., më pastër.

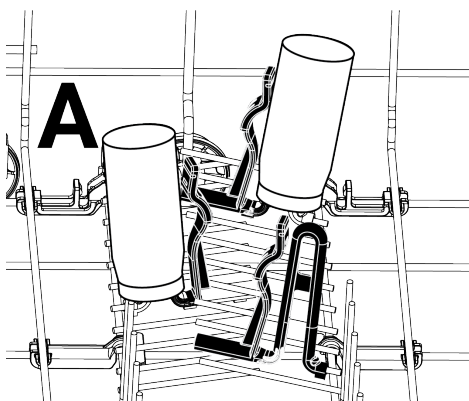
Falë veçorisë së lëvizshme të shportës së takëmeve (A, B), ju mund të krijoni sipërfaqe më të mëdha kur vendosni enët tuaja në shportën e poshtme dhe të bëni vend për enët tuaja të madhësive të ndryshme. Nëse dëshironi të vendosni më shumë takëme, mund t' i palosni ndarësit anash. (C)



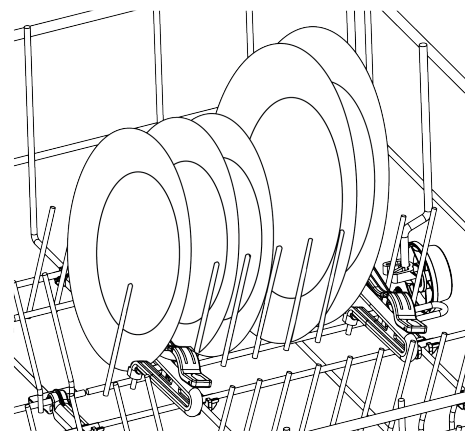
## 6.16 Pjesa e poshtme e shishes së shportës dhe mbajtëses së pllakës

(Në varësi të modelit)

Shishja e poshtme e shportës dhe pjesa e mbajtësit të pllakës (A) është projektuar për t' ju ndihmuar të lani më lehtë enët tuaja me gojë të ngushtë dhe të larta. Pasi të keni sjellë telat e palosshëm në pozicionin horizontal, mund t' i vendosni shishet tuaja në pjesët e mbajtëses së shisheve. Siguroni shishet tuaja duke i shtrënguar ato në pjesën e kapëses së mbajtëses së shishes, si në imazhin e mëposhtëm.



Kur i vendosni telat e palosshëm në një pozicion vertikal, mund t' i vendosni pllakat tuaja pa hequr pjesët mbajtëse.

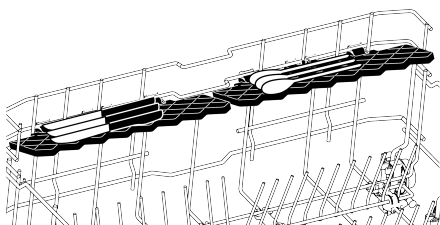
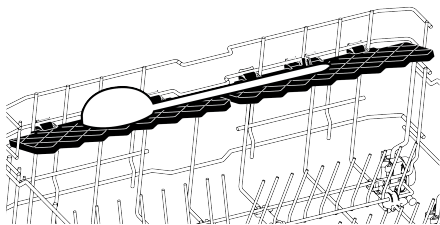
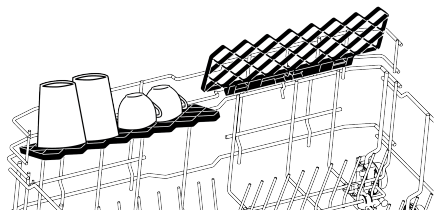


- i** Mbatja e telave nga skajet dhe vendosja e tyre në një pozicion horizontal mund të bëjë që ato të përkulen. Prandaj, do të ishte e përshtatshme të mbani telat në mes nga bazat e tyre dhe t'i vendosni në një pozicion horizontal ose vertikal.

### 6.17 Rafti i shërbimit i rregullueshëm për shumë qëllime / lartësia e shportës së poshtme

(model i varur)

Falë këtij aksesori të vendosur në shportën e poshtme të makinës suaj, ju mund të lani me lehtësi syzet ose sendet tuaja shtesë, të tilla si kupat e gjata dhe thikat e bukës.

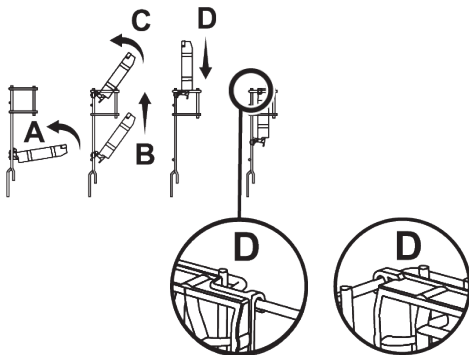


- i** Mund t'i përdorësh raftet sipas dëshirës duke i pozicionuar lart ose poshtë, ose mund t'i mbyllësh për të krijuar hapësirë të bollshme në shportën tënde të poshtme.

- !** Sigurohuni që ventilatori të mos godasë enët që vendosni në raftet.

Të sjellë raftet në pozicion të mbyllur;

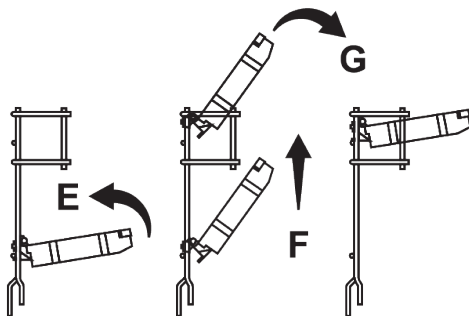
1. Palosni raftin (A).
2. Rrëshqitni raftin lart (B).
3. Vendoseni raftin në pozicionin vertikal (C).
4. Rrëshqitni raftin poshtë dhe bllokojeni duke përdorur skedat (D).



- i** Mund ta ktheni raftin në pozicion të hapur duke bërë të njëjtin proces në të kundërt.

Për të rregulluar lartësinë e rafteve:

1. Palosni raftin (E).
2. Rrëshqitni raftin lart (F).

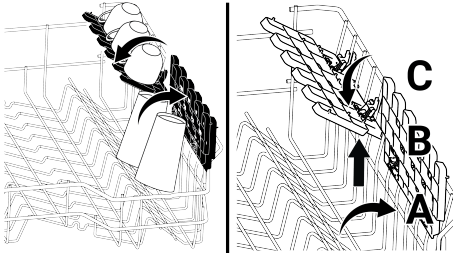


3. Hapni raftin në nivelin e dëshiruar (G).

### 6.18 Rafti i sipërm i koshit i rregullueshëm për lartësinë

(model i varur)

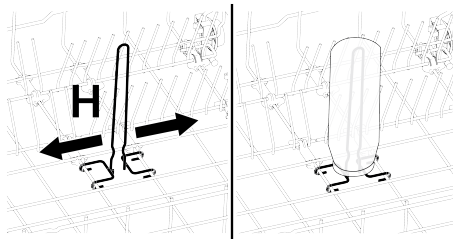
Mund të përdorni raftet e rregullueshme sipas lartësisë në shportën e sipërme të makinës sipas dëshirës, duke lëvizur pjesët e poshtme dhe të sipërme lart ose poshtë sipas lartësisë së gotave, gotave etj. (A, B, C).



### 6.19 Teli i shportës së poshtme

(Në varësi të modelit)

Teli i shishes është krijuar për t'ju ndihmuar të lani më lehtë artikujt me gojë të gjerë dhe të gjatë. Kur nuk jeni duke përdorur telin e shishes, mund ta hiqni nga shporta juaj duke e tërhequr nga të dyja anët (H).



### 6.20 Rregullimi i lartësisë së koshit të sipërm

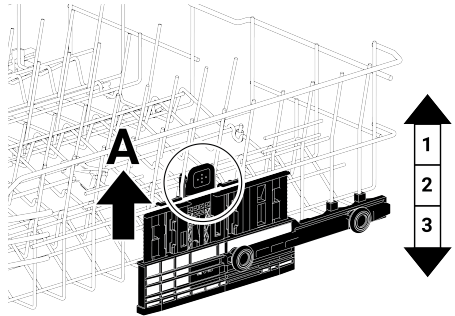
(model i varur)

Mekanizmi i rregullimit të lartësisë së shportës së sipërme është krijuar për të krijuar sipërfaqe të mëdha në zonat e sipërme ose të poshtme të makinës sipas nevojave tuaja, duke rregulluar lartësinë lart ose poshtë kur shporta juaj është e zbrazët ose e mbushur.

Me këtë mekanizëm, ju mund ta përdorni shportën tuaj në tre pozicione të ndryshme: poshtë, në mes dhe sipër.

1. Për të ngritur shportën tuaj, mbani telat e sipërm të shportës me të dyja duart dhe tërhiqni lart ndërsa shporta është në pozicionin e saj më të ulët (A).
2. Lëshoni shportën kur dëgjoni një tingull "Kliko" që vjen nga mekanizmat e djathtë dhe të majtë dhe shporta arrin nivelin e sipërm.

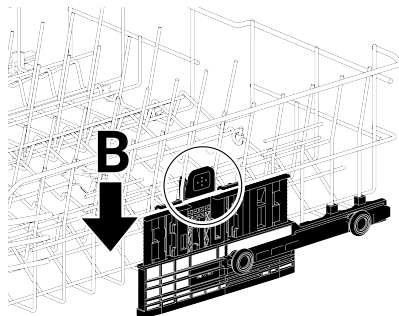
Nëse lartësia nuk është e mjaftueshme, përsëritni të njëjtin proces.



Të ulë shportën ndërsa është në pozicionin e sipërm;

1. Mbani telat e sipërm të shportës me të dy duart, ngrini shportën pak më lart dhe shtypni dhe lëshoni shulat (B) të paraqitura në figurë në të njëjtën kohë.
2. Ulni shportën nga pozicioni i saj aktual në pozicionin e poshtëm.
3. Pasi shporta juaj të arrijë nivelin më të ulët, lëshoni shportën.

Nëse lartësia nuk është e mjaftueshme, përsëritni të njëjtin proces.



**i** Mekanizmi i lëvizjes mund të mos funksionojë siç duhet nëse shporta e sipërme është e mbingarkuar ose shpërndarja e peshës nuk është e ekuilibruar. Në kushte më të rënda, ekziston rreziku i rënies në nivelin më të ulët.

**i** Sigurohuni që mekanizmi i rregullimit të jetë në të njëjtin pozicion në të djathtë dhe në të majtë të shportës së sipërme.

## 6.21 Rregullimi i lartësisë së koshit të sipërm

(Në varësi të modelit)

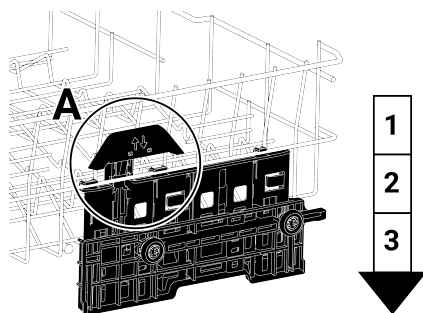
Mekanizmi i rregullimit të lartësisë së shportës së sipërme është krijuar për të krijuar sipërfaqe të mëdha në zonat e sipërme ose të poshtme të makinës sipas nevojave tuaja, duke rregulluar lartësinë lart ose poshtë kur shporta juaj është e zbrazët ose e mbushur.

Me këtë mekanizëm, ju mund ta përdorni shportën tuaj në tre pozicione të ndryshme: poshtë, në mes dhe sipër.

Të ulë shportën ndërsa është në pozicionin e sipërm;

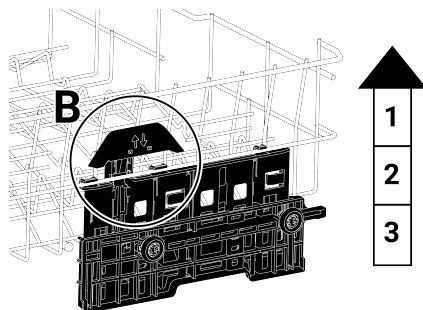
1. Mbani telat e sipërm të shportës me të dyja duart dhe ngrini dorezën në mekanizmin lart siç tregohet në figurën (A).
2. Ulni shportën nga pozicioni i saj aktual në pozicionin e poshtëm.
3. Pasi shporta juaj të arrijë nivelin më të ulët, lëshoni shportën.

Nëse lartësia nuk është e mjaftueshme, përsëritni të njëjtin proces.



1. Për të ngritur shportën tuaj, mbani telat e sipërm të shportës me të dyja duart dhe tërhiqni lart ndërsa shporta është në pozicionin e saj më të ulët (B).
2. Kur shporta arrin nivelin e sipërm me një tingull "Kliko" që vjen nga mekanizmi i djathtë dhe i majtë, lëshoni shportën.

Nëse lartësia nuk është e mjaftueshme, përsëritni të njëjtin proces.



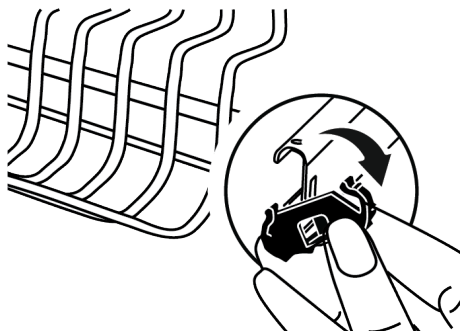
**i** Mekanizmi i lëvizjes mund të mos funksionojë siç duhet nëse shporta e sipërme është e mbingarkuar ose shpërndarja e peshës nuk është e ekuilibruar. Në kushte më të rënda, ekziston rreziku i rënies në nivelin më të ulët.

**i** Sigurohuni që mekanizmi i rregullimit të jetë në të njëjtin pozicion në të djathtë dhe në të majtë të shportës së sipërme.

## 6.22 Rregullimi i lartësisë së koshit të sipërm

(Në varësi të modelit)

Vendosni sende të mëdha si tenxheret etj. në shportën e poshtme. Ju mund të rregulloni lartësinë e shportës së sipërme sipas madhësisë së enëve që do të lani. Për të ndryshuar lartësinë e shportës, përdorni rrotat e shportës, ktheni mbajtësit në fund të shinave të sipërme të shportës në anët dhe hapini ato, nxirrni shportën. Ndryshoni pozicionin e rrotave, vendoseni shportën përsëri në shinë dhe mbyllni mbajtësit.

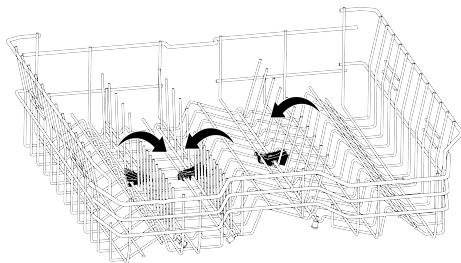


## 6.23 Telat e palosshëm të shportës së sipërme

(Në varësi të modelit)

Kur keni nevojë për hapësirë të mjaftueshme për enët tuaja të mëdha në shportën e sipërme të makinës, mund të përdorni telat e palosshëm.

Për t' i sjellë telat e palosshëm në një pozicion horizontal, mbani telat në mes dhe shtyni ato në drejtim të shigjetës në figurë. Vendosni enët tuaja të mëdha në zonën që do të krijohet. Ngrini telat për t' i sjellë përsëri në një pozicion të drejtë.

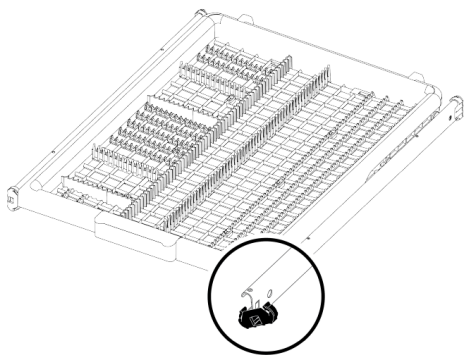


**i** Mbajtja e telave nga skajet dhe vendosja e tyre në një pozicion horizontal mund të bëjë që ato të përkulen. Për këtë arsye, mbani telat në mes nga bazat e tyre dhe shtyni ato në drejtim të shigjetës, duke i vendosur në një pozicion horizontal ose vertikal.

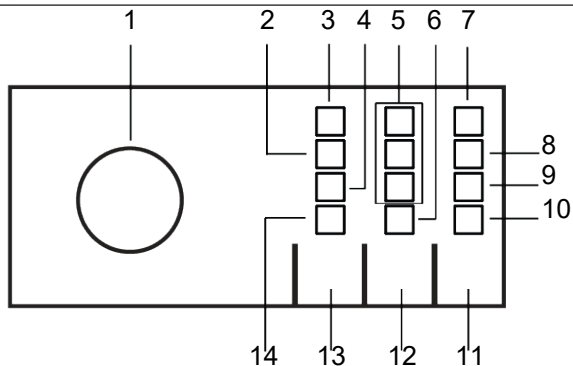
## 6.24 Shportë takëmesh në tavan

(Në varësi të modelit)

Shporta e takëmeve të tavanit është krijuar që ju të lani enët tuaja si pirunët, lugët etj., duke i vendosur ato midis krehërve në tabaka.



## 7 Përdorimi i produktit



- |   |   |
|---|---|
| 1 Butoni i Ndezjes/Fikjes/Përzgjedhjes së                                 | 2 Treguesi i shpëlarjes                         |
| 3 Treguesi i mungesës së kripës   | 4 Treguesi i gjysmës së ngarkesës               |
| 5 Treguesi i pezullimit të përkohshëm                                     | 6 Treguesi i bllokimit për fëmijët              |
| 7 Llamba e kontrollit e ndezur  | 8 Treguesi i larjes                             |
| 9 Treguesi i tharjes  | 10 Treguesi i përfundimit të programit          |
| 11 Butoni Start/Pause/Cancel  | 12 Butoni "Snooze Function/Child Lock" (3 sek.) |
| 13 Funkzioni i gjysmë ngarkesës/funksioni i detergjentit tabletë (3 sek.) | 14 Treguesi i Detergjentit Tablet               |



Së pari, lexo paralajmërimet e sigurisë.

### Tasti i ndezjes/fikjes

Kur një program zgjidhet me butonin On / Off / Program Selection, do të ndizet drita e kontrollit On Warning dhe do të fiket kur ta aktivizoni në pozicionin Off.

### Butoni Start / Pause / Cancel

Përdoret për të filluar, pezulluar ose anuluar programin e zgjedhur.

### Butoni i pezullimit të përkohshëm

Përdoret për të vendosur kohën e pezullimit.

### Përgatitja e makinës

1. Hapni derën e enëlarësës.
2. Vendosni enët tuaja sipas informacionit të dhënë në manualin e përdorimit.

3. Sigurohuni që helikat e sipërme dhe të poshtme të rrotullohen lirshëm.

4. Vendosni sasi të mjaftueshme detergjenti në ndarjen e detergjentit.

5. Kontrolloni nëse treguesit e Paralajmërimit të Mungesës së Kripës dhe Ndihmës Shpëlarëse janë të ndezur dhe shtoni kripë dhe/ose mjet shpëlarës nëse është e nevojshme.

6. Mbyllni derën e enëlarësës.

### Përzgjedhja e programit

1. Ndizni makinën tuaj me butonin On / Off / Program Selection.
2. Përcaktoni programin e larjes të përshtatshëm për enët tuaja duke parë tabelën e informacionit të programit dhe vlerat mesatare të konsumit.
3. Zgjidhni programin që dëshironi të përdorni me butonin e përzgjedhjes së programit.

## **7.1 Tabela e informacionit të programit dhe vlerat mesatare të konsumit**

Tabela për Të dhënat e Programës dhe Vlerat Mesatare të Konsumit

Numri i programit	0	1	2	3	4	5
Emri i programit	-	Eco *	Intensive	Clean&Shine	Quick&Shine (#)	Mini (#)
Temperatura e pastrimit	-	50 °C	70 °C	65 °C	60 °C	35 °C
Shkalla e ndotjes	-	I përshkatsihem për larjen e pjatave me nivel normal papastërtie. Ai është programi më efikas në kuadër të konsumit të kombinuar të energjisë dhe ujit. Kjo përdoret për vlerësimin e përputhshmërisë me direktivën e dizajnit ekologjik të BE-së.	I përshkatsihem për enët, tenxheret dhe tiganët shumë të ndotur.	Program larjeje i përditshëm për enët e ndotura normalisht.	Program larjeje i përditshëm për enët e ndotura normalisht në mënyrë më të shpejtë.	I përshkatsihem për enët e përditshme të ndotura pak që janë kruajtur ose pastruar paraprakisht.
Prewash	-	Mesatare +	E lartë +	Mesatare +	Mesatare -	E ulët -
Larje	-	+	+	+	+	+
Tharje	-	+	+	+	+	+
Kohëzgjatja (min)	-	279	115	120	58	30
Ujë (l)	-	11,90	14,80	15,00	10,60	10,40
Energji (kWh)	-	0,674	1,28	1,18	1,12	0,77
Funksionet e zgjedhshme	-	T, E, Y, F, S, R, U, H, K	T, E, G, Y, F, R, U, H, K	T, E, Y, F, R, U, H, K	T, E, R, H, K	T, E

Kapaciteti i ngarkesës:10

Vlerat e konsumit të treguara në tabelë janë përcaktuar në kushte standarde. Prandaj mund të ketë ndryshime në kushte praktike. \* Program referencë për institute testimi. Testet në përputhje me EN 50242/60436 duhet të bëhen me dispenserin e kripës të ujit plot dhe depozitë të solucionit shpëlarës plot, dhe duke përdorur programin e testit. Vlerat e dhëna për programet tjera përveç programës Eco 50C janë vetëm treguese. (#) Funksionet shitesë mund të shkaktojnë ndryshime në kohëzgjatjet e programeve.

## 7.2 Funksione shitesë

Programet e enëlarëseve janë të dizajnuara për pastrim optimal, duke marrë parasysh llojin e tokës, ngarkesën e tokës dhe karakteristikat e enëve.

Funksione shitesë janë në dispozicion për të optimizuar larjen tuaj, duke kursyer kohë, ujë dhe energji ndërsa përmirësoni higjienën dhe komoditetin.



Funksione shitesë mund të shkaktojnë një ndryshim në kohëzgjatjen e programit.



Funksione shitesë nuk janë të përshtatshme për të gjitha programet e larjes. Shfaqja e funksionit që nuk është i përshtatshëm për programin nuk do të jetë aktive.



Funksionet që mund të përdoren në programet e larjes tregohen me shkronja të tilla si "A, B, D, E, G, F, K..." në "Tabelën e informacionit të programit dhe vlerave mesatare të konsumit". Udhëzimet se si t'i përdorni këto funksione mund t'i gjeni në seksionin "Funksione shitesë" të manualit të përdorimit.



Disa funksione ndihmëse nuk mund të përdoren së bashku. Nëse funksioni që keni zgjedhur nuk është aktiv edhe pse shfaqet në tabelën "Informacioni i programit dhe vlerat mesatare të konsumit", mund ta aktivizoni pasi të keni fikur funksionet e tjera ndihmëse.

### **Për të shtuar funksione shitesë në program:**

1. Zgjidhni programin e dëshiruar të larjes.
2. Kur zgjidhni një funksion shitesë, treguesi për funksionin shitesë ndizet. Kur shtypni përsëri butonin e funksionit, treguesi fiket dhe përzgjedhja anulohet.

Nëse makina juaj ka funksione nën-menu në varësi të modelit, referojuni udhëzimeve në seksionin e funksioneve shitesë për përdorimin e tyre.



"Jo të gjitha funksionet e treguara me shkronja të tilla si "A,B,D,E,G,F,K..." në tabelën e informacionit të programit dhe vlerave mesatare të konsumit mund të përdoren në makinën tuaj, funksionet që mund të përdoren në makinën tuaj përshkruhen në seksionin e funksioneve shitesë të këtij manuali.

### **Funksioni i bllokimit për fëmijët (çelësi)**

(Në varësi të modelit)

Ju mund të parandaloni që dikush tjetër përveç jush të ndikojë ose të ndryshojë rrjedhën e programit dhe të vonojë kohën gjatë funksionimit të makinës.

#### **Për të aktivizuar bllokimin për fëmijët:**

1. Shtypni dhe mbani të shtypur butonin Child (Key) Lock për tre sekonda.
2. Treguesi i bllokimit të fëmijëve (tasti) ndizet dhe bllokimi i tastit është i aktivizuar.



Bllokimi për fëmijët parandalon ndryshimin e funksioneve të zgjedhura dhe çaktivizon butonin Start / Pause / Cancel.



Bllokimi për fëmijët nuk e mbyll derën e makinës.



Nëse e fikni pajisjen tuaj me butonin On / Off, bllokimi për fëmijët çaktivizohet automatikisht.

Për të anuluar bllokimin për fëmijët:

1. Shtypni dhe mbani të shtypur butonin Child (Key) Lock për tre sekonda.
2. Treguesi i bllokimit të fëmijës (tastit) fiket dhe bllokimi i tastit anulohet.

### **Programimi i kohës së larjes**

#### **Pezullimi**

Ju mund të vononi kohën e fillimit të programit deri në 9 orë duke përdorur butonin Vonesa. Pas vonesës, shtypni

butonin Start/Pause/Cancel. Programi fillon automatikisht kur vonesa të ketë mbaruar.

Sa herë që shtypni butonin Vonesa, treguesit 3-6-9 orë do të fillojnë të vezullojnë në mënyrë të rregullt. Ndërsa treguesi i vonesës që keni zgjedhur po vezullon, kur shtypni butonin Start/Pause/Cancel, treguesi i vonesës do të ndizet vazhdimisht dhe numërimi mbrapsht do të fillojë. Kur të përfundojë periudha e vonesës, treguesi i vonesës do të fiket dhe programi i larjes që keni zgjedhur do të fillojë të funksionojë.



Nëse shtypni butonin Vonesa ndërsa drita e vonesës prej 9 orësh po vezullon, treguesit e vonesës do të fiket. Nëse shtypni butonin Start/Pause/Cancel ndërsa treguesit e vonesës janë të fikur, programi që keni zgjedhur do të fillojë pa vonesë.



Ju mund të ndiqni kohën e mbetur në vonesë nga treguesit e vonesës. Për shembull: Kur zgjidhni opsionin e vonesës prej 9 orësh, treguesi prej 6 orësh do të ndizet kur të kenë mbetur edhe 6 orë derisa të fillojë programi i larjes.

### **Për të anuluar funksionin e pezullimit të përkohshëm**

Nëse shtypni butonin Start/Pause/Cancel për 3 sekonda ndërsa funksioni i vonesës është aktiv, vonesa do të anulohet.

## **7.3 Funksionet**

### **Funksioni i gjysmës së ngarkesës (Y)**

(Në varësi të modelit)

Përdoret kur dëshironi të ndizni makinën tuaj para se të mbushet.

1. Ngarkoni enët në pjatalarëse sipas dëshirës.
2. Ndizni makinën duke përdorur butonin On/Off.
3. Pas zgjedhjes së programit që dëshironi, shtypni butonin Gjysma e ngarkesës.

4. Shtypni butonin Start/Pause/Cancel për të ekzekutuar programin.

Falë funksionit "Gjysmë ngarkese", ju mund të përdorni shportat e sipërme dhe të poshtme të makinës tuaj në të njëjtën kohë, duke kursyer ujë dhe energji.

### **Funksioni i detergjentit tabletë (T)**

(model i varur)

Siguron tharje më të mirë gjatë larjes me detergjentë për shumë qëllime të quajtur 2in1, 3in1, 4in1, 5in1, all-in-one, etj. në varësi të fortësisë së ujit të rrjetit. Kur zgjidhni funksionin e detergjentit tablet, treguesi i detergjentit tablet ndizet.

- Në varësi të sistemit të kontrollit të makinës suaj, nëse funksioni i detergjentit tablet nuk është i disponueshëm në programin që keni zgjedhur, treguesi fiket. Ju mund të gjeni informacion mbi programet në të cilat funksioni i detergjentit tabletë mund të përdoret në "Tabelën e informacionit të programit dhe vlerave të konsumit mesatar".
- Në varësi të sistemit të kontrollit të makinës suaj, nëse funksioni i detergjentit tablet nuk është i disponueshëm në programin që keni zgjedhur, treguesi fiket. Ju mund të gjeni informacion mbi programet në të cilat funksioni i detergjentit tabletë mund të përdoret në "Tabelën e informacionit të programit dhe vlerave të konsumit mesatar".
- Nëse keni përdorur funksionin e detergjentit tablet në ciklin tuaj të fundit të larjes, funksioni i detergjentit tablet do të mbetet aktiv në ciklin tjetër të larjes që zgjidhni.
- Funksioni i detergjentit tablet mund të rrisë kohëzgjatjen e programit deri në 35 minuta.

## **7.4 Fillimi i programit**

Pas zgjedhjes së programit dhe funksioneve shtesë, shtypni butonin Start / Pause / Cancel për të filluar makinën tuaj.

**i** Makina kryen një proces zbutjeje të ujit në varësi të fortësisë së ujit të rrjetit. Koha e larjes mund të ndryshojë për shkak të procesit të zbutjes së ujit. Përveç kësaj, kohëzgjatja e programit mund të ndryshojë gjatë funksionimit të programit, në varësi të temperaturës së dhomës ku ndodhet pajisja, temperaturës së ujit të rrjetit dhe sasisë së enëve që keni.

**i** Kini kujdes të mos e hapni derën ndërsa makina është në punë. Nëse keni nevojë ta hapni, ndaloni makinën duke shtypur butonin Start / Pause / Cancel. Pastaj hapni derën e makinës. Avulli mund të dalë kur të hapni derën e makinës, kini kujdes. Pas mbylljes së derës së makinës, shtypni përsëri butonin Start / Pause / Cancel. Programi do të vazhdojë aty ku e ka lënë.

**i** Pasi makina juaj të mbetet e heshtur për një kohë në modalitetin e gatishmërisë për të kulluar plotësisht ujin e mbetur në enë dhe brenda makinës pas shpëlarjes dhe për të pastruar zbutësin e ujit, ajo më pas vazhdon të funksionojë në hapin e tharjes.

## 7.5 Ndjekja e programit

Ju mund të monitoroni hapin e programit të programit që keni zgjedhur nga treguesit e ndjekjes së hapave të programit në panelin e kontrollit.

**i** Nëse treguesi i tharjes është i ndezur, makina do të thahet në heshtje për afërsisht 30-60 minuta. Në fund të kësaj periudhe, treguesi i Tharjes do të fiket dhe treguesi End do të ndizet. Kur programi i larjes që keni zgjedhur të ketë përfunduar, drita End do të ndizet.

## 7.6 Anulimi i programit

1. Për të anuluar programin, shtypni butonin Start / Pause / Cancel për 3 sekonda.  
2. Kur treguesit e larjes dhe tharjes të fillojnë të vezullojnë, lëshojeni atë. Uji në makinë do të kullohet brenda 45 sekondave. Kur treguesit e larjes dhe tharjes fiket dhe treguesi End ndizet, programi do të anulohet. Pastaj mund të zgjedhësh dhe të ekzekutosh një program të ri.

**i** Në varësi të hapit të programit që keni anuluar, detergjenti ose mjetit shpëlarës mund të mbetet në makinë dhe/ose në artikujt e larë.

**i** Kur çelësi i përzgjedhjes së programit kthehet në pozicionin "Off", programi i larjes përfundon dhe makina bëhet gati për përzgjedhjen e programit përsëri. Nëse larja përfundon në këtë mënyrë, uji dhe detergjenti mund të mbeten në makinë.

## 7.7 Treguesi i paralajmërimit të mungesës së kripës

Për të kuptuar nëse sasia e kripës zbutëse në makinën tuaj është e mjaftueshme, kontrolloni treguesin paralajmërues të mungesës së kripës në ekranin e makinës suaj. Kur treguesi i paralajmërimit të mungesës së kripës në ekranin e makinës suaj fillon të ndizet, duhet të rimbushni ndarjen e kripës me kripë. Rregullimi i nivelit të fortësisë së ujit shpjegohet në seksionin Sistemi i zbutjes së ujit.

## 7.8 Treguesi i paralajmërimit të mungesës së ndihmës shpëlarëse

**Për të kuptuar nëse sasia e mjetit shpëlarës në makinën tuaj është e mjaftueshme, kontrolloni treguesin e paralajmërimit të mungesës së mjetit shpëlarës. Kur treguesi i paralajmërimit**

të mungesës së mjetit shpëlarës fillon të ndizet, duhet të mbushni ndarjen e mjetit shpëlarës me mjet shpëlarës.

## 7.9 Rregullimi i sasisë së mjetit shpëlarës

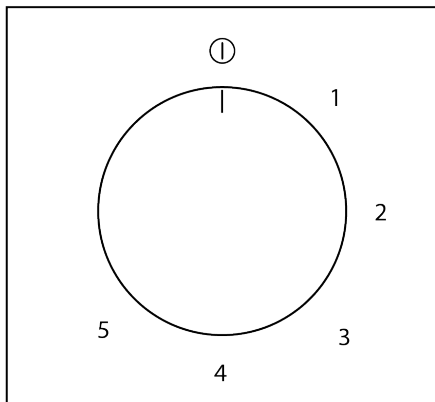
1. Ndërsa çelësi i përzgjedhjes së programit është në pozicionin "Off", ktheni çelësin e përzgjedhjes së programit një hap në drejtim të akrepave të orës ndërsa mbani të shtypur butonin e funksionit Gjysmë Ngarkesë/Tablet dhe vazhdoni të mbani të shtypur butonin e funksionit për 3 sekonda. Në fund të kësaj periudhe, makina do të hyjë në modalitetin e rregullimit të mjetit shpëlarës.

2. Kur hyni në modalitetin e cilësimit të mjetit shpëlarës, niveli i mjetit shpëlarës në memorie shfaqet në LED-të vijuese të programit për 5 sekonda.

3. Për cilësimin e ri të shpëlarësit; rrotulloni çelësin e përzgjedhjes së programit në pozicionin e duhur.

4. Shtypni butonin Start / Pause / Cancel një herë për të ruajtur cilësimin e zgjedhur.

5. Kur e ktheni Çelësin e Përzgjedhjes së Programit përsëri në pozicionin "Off", makina do të kthehet në modalitetin normal.



Sasia e shpëlarjes	Niveli i butonit të përzgjedhjes së programit	Treguesi i Rregullimit të Ndihmës Shpëlarëse
Shtohet 1 dozë e mjetit shpëlarës.	1	Treguesi i larjes në panel ndizet
Shtohen 2 doza të mjetit shpëlarës.	2	Treguesi i tharjes në panel ndizet.
Shtohen 3 doza të mjetit shpëlarës.	3	Treguesi Done në panel ndizet.
Shtohen 4 doza të mjetit shpëlarës.	4	Treguesit e larjes, tharjes dhe përfundimit në panel do të ndizen.
Mjeti shpëlarës nuk shtohet në programin e larjes.	5	Treguesit e larjes, tharjes dhe përfundimit në panel pulsojnë në intervale 1 sekondëshe.

## 7.10 Fundi i programit

Kur programi i larjes përfundon, treguesi Programi Fundi ndizet.

1. Fikni makinën tuaj me butonin On / Off / Program Selection.
2. Mbyllni rubinetin.
3. Hiqni spinën nga priza.



Pas larjes së enëve, lërinë në makinë të ftohen për rreth 15 minuta. Nëse e lini derën e makinës të hapur gjatë kësaj kohe, enët tuaja do të thahen më shpejt. Kjo do të rrisë efikasitetin e tharjes së makinës.

## 8 Mirëmbajtja dhe pastrimi

### 8.1 Mirëmbajtja dhe pastrimi



Lexoni së pari seksionin "Udhëzimet e sigurisë"!



Hiqeni nga priza pjatatarësen dhe fikeni rubinetin para pastrimit.

**i** Mos përdorni materiale gërryese gjatë pastrimit.

**i** Pastroni krahët e filtrit dhe spërkatjes të paktën një herë në javë për funksionimin efikas të enëlarëses.

Pastrimi i rregullt do të zgjasë jetën e shërbimit të produktit dhe do të zvogëlojë problemet e zakonshme.

### **Pastrimi i sipërfaqes së jashtme të enëlarëses**

Fshini butësisht pjesën e jashtme të enëlarëses tuaj dhe vulat e derës me një agjent pastrues delikat dhe një leckë të lagur. Fshini "panelin e kontrollit" vetëm me një leckë pak të lagur.

### **Pastrimi i pjesës së brendshme të enëlarëses**

Pastroni pjatararësen çdo muaj me detergjent ose mjete speciale për pastrimin e pjatararëseve duke e drejtuar pjatararësen në ciklin që funksionon në temperaturën më të lartë të mundshme. Kjo do të ndihmojë në heqjen e mbeturinave dhe gëlqeres nga brenda enëlarëses.

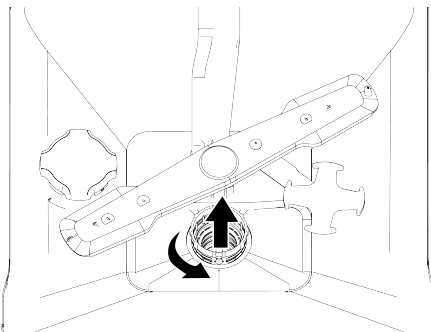
Nëse uji mbetet në pjatararëse, kulloni ujin nga pjatararësja duke ndjekur procedurën në seksionin "Anulimi i ciklit". Nëse uji nuk mund të kullohet, hiqni filtrat siç përshkruhet në seksionin "Pastrimi i filtrave" dhe kontrolloni pjesën e poshtme të enëlarëses për çdo grimcë papastërtie që ka grumbulluar dhe bllokuar rrugën ujore dhe pastrojini ato nëse është e nevojshme.

## **8.2 Pastrimi i filtrave**

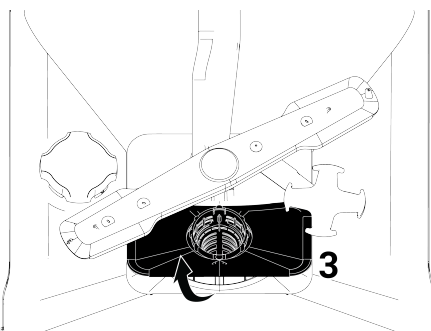
(Varet nga modeli)

Pastroni filtrat të paktën një herë në javë për funksionim efikas të enëlarëses. Kontrolloni që asnjë mbetje ushqimi të mos mbetet në filtrat. Nëse ka mbetur ndonjë mbetje ushqimi, hiqni filtrat dhe pastrojini tërësisht nën rubinetin.

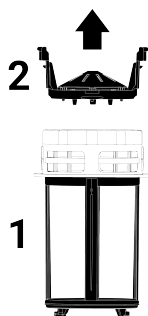
1. Hiqni grupin e mikrofiltrit dhe filtrit të trashë duke i rrotulluar në drejtim të kundërt të akrepave të orës dhe duke i tërhequr jashtë.



2. Nxirrni filtrin metalik/plastik (3).



3. Shtypni dy shulat në filtrin e trashë brenda për të ndarë filtrin e trashë nga grupi.



4. Pastroni të tre filtrat nën rubinet me një furçë.
5. Zëvendësoni filtrin metalik/plastik.

6. Vendosni filtrin e trashë në mikrofiltrër. Sigurohuni që të jetë pozicionuar siç duhet. Kthejeni në drejtim të akrepave të orës derisa të klikojë.



Pjatarësja nuk duhet të përdoret pa filtra.

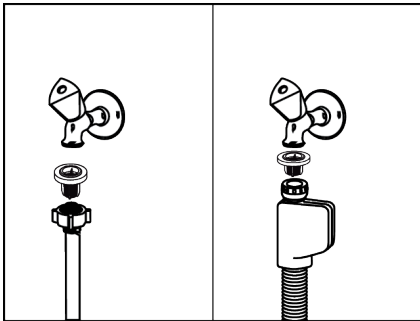


Mos instalimi i saktë i filtrave do të zvogëlojë efikasitetin e larjes.

### 8.3 Pastrimi i filtrit të zorrës

Pjatarësja parandalohet të dëmtohet nga papastërtitë (rëra, argjila, ndryshku, etj.) nga rrjeti ose sistemi juaj i furnizimit me ujë me anë të një filtri në zorrën e hyrjes së ujit. Kontrolloni herë pas here filtrin dhe zorrën dhe pastrojini ato nëse është e nevojshme.

1. Fikni rubinetin dhe shkëputni zorrën.
2. Pas heqjes së filtrit nga zorra, pastrojini atë nën rubinetin.
3. Vendoseni filtrin e pastruar përsëri në vendin e tij në zorrë.
4. Vendosni zorrën në rubinet. (varet nga modeli)

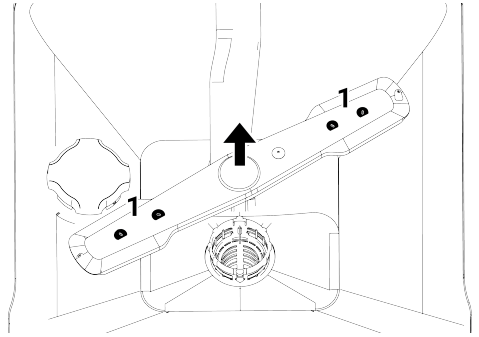


### 8.4 Pastrimi i helikave

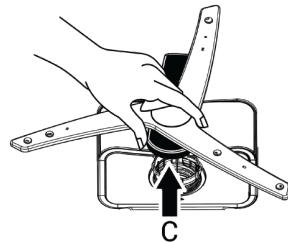
Pastroni helikat të paktën një herë në javë për të siguruar funksionimin efikas të makinës.

### Helika e poshtme

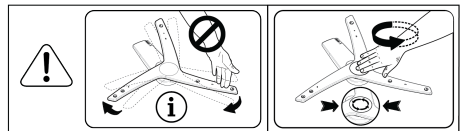
Kontrolloni nëse vrimat e poshtme të helikës (1) janë të bllokuara. Nëse ka bllokim, hiqni helikën dhe pastrojini. Ju mund të hiqni helikën e poshtme duke e tërhequr lart (në varësi të modelit)



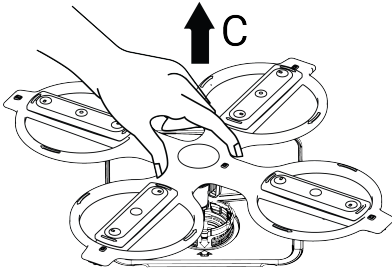
Kontrolloni nëse vrimat e njësisë së helikës janë të bllokuara. Nëse ka bllokim, hiqni sistemin e helikës dhe pastrojini atë. (Në varësi të modelit)



Për të hequr dhe pastruar grupin e poshtëm të helikës, mbajeni me një dorë nga pikat (C) të paraqitura në figurë dhe tërhiqeni lart. Pas pastrimit, bashkëngjithi përsëri grupin e helikës duke ndjekur të njëjtat hapa në anën e kundërt. (Në varësi të modelit)



Mos u përpiqni ta rrotulloni helikën duke mbajtur skajet. Përpjekja për ta kthyer atë nga skajet mund të shkaktojë thyerjen e sistemit të dhëmbëzorëve brenda helikës.

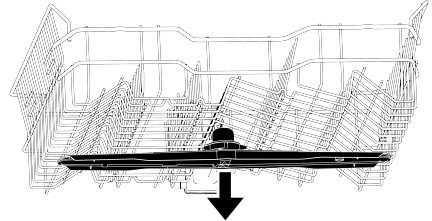
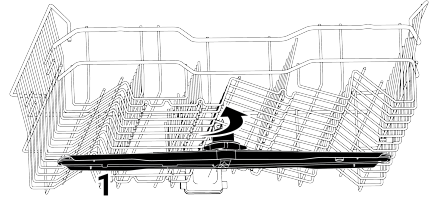


Për të hequr dhe pastruar grupin e poshtëm të helikës, mbajeni me një rëndë dorë nga pikat (C) të paraqitura në figurë dhe tërhiqeni lart. Pas pastrimit, bashkëngjitni përsëri grupin e helikës duke ndjekur të njëjtat hapa në anën e kundërt. (Në varësi të modelit)

### Helika e sipërme

Kontrolloni nëse vrimat e sipërme të helikës (1) janë të bllokuara. Nëse ka bllokim, hiqni helikën dhe pastrojeni. Ju mund të hiqni helikën e sipërme duke e kthyer arrën e saj në të majtë.

Kur rivendosni helikën e sipërme, sigurohuni që ta shtrëngoni plotësisht arrën.



## 9 Zgjidhja e problemeve

### 9.1 Kodet e gabimeve, shkaqet dhe zgjidhjet

Kodi i gabimit	Shkak	Zgjidhje
E01 Paralajmërim P1 Pulson Drita LED e rrymës vezullon	Defekti i mbushjes së ujit të shasisë	1-Aktivizohet algoritmi i gabimit. 2-Cikli përfundon. Nëse e shihni gabimin vazhdimisht, 1-Fyni energjinë elektrike. 2-Mbyllni valvulën. 3-Lidhuni me servisën e autorizuar.
E02 Paralajmërim P2 Pulson Ikona e ndërprerjes së ujit ndriçon. Ndriçuesi LED për larjen e rrobave ndriçon.	Gabim i ndërprerjes së ujit	Kontrolloni furnizimin me ujë.
	Filtri është i bllokuar	1-Pyesni lidhjen e energjisë elektrike. 2-Pyesni lidhjen e ujit. 3-Hiqni zorrën e hyrjes së ujit. 4-Kontrolloni dhe pastroni filtrin. 5-Vendosni lidhjen e ujit. 6-Vendosni lidhjen e energjisë elektrike.
	Të tjera	Nëse gabimi vazhdon, 1-Mbyllni lavastoviljes tuaj. 2-Lidhuni me servisën e autorizuar.
E06 Paralajmërim P2 vezullon P6 vezullon	Sensori i temperaturës në lavastoviljes është i gabuar	Nëse e shihni vazhdimisht këtë gabim dhe performanca e larjes është zvogëluar, 1-Mbyllni lavastoviljes tuaj. 2-Lidhuni me servisën e autorizuar.
E07 Paralajmërim P2 vezullon F1 dhe F2 vezullojnë	Matësi i rrjedhës është i gabuar	1-Aktivizohet algoritmi i gabimit. 2-Cikli përfundon. Nëse e shihni gabimin vazhdimisht, 1-Fyni energjinë elektrike. 2-Mbyllni valvulën. 3-Lidhuni me servisën e autorizuar.



Kodet e gabimit mund të ndryshojnë në varësi të modelit.

### 9.2 Zgjidhja e problemeve

#### Makina nuk punon.

- Spina mund të mos jetë futur në prizë.  
>>> Kontrolloni që spina të jetë futur në prizë.
- Siguresa mund të jetë fryrë. >>>  
Kontrolloni siguresat në shtëpinë tuaj.

- Uji mund të mos dalë. >>> Sigurohuni që rubineti i hyrjes së ujit të jetë i hapur.
- Dera e lavastoviljes mund të jetë e hapur.  
>>> Sigurohuni që dera e lavastoviljes të jetë e mbyllur.
- Butoni "Ndezja/Fikj" mund të mos jetë shtypur. >>> Sigurohuni që të ndizni lavastoviljes duke shtypur butonin "Ndezja/Fikja".

#### Enët nuk lahen pastër

- Enët vendosen në mënyrë të parregullt.  
>>> Vendosni enët siç specifikohet në manualin e përdorimit.

- Cikli i duhur nuk është zgjedhur. >>> Zgjidhni një cikël me temperaturë më të lartë dhe larje për një kohë më të gjatë.
- Enët janë shumë të pista >>> Hiqni papastërtinë e trashë të enëve tuaja me një pecetë dhe më pas vendosini në lavastoviljes.
- Krahët spërkatës janë të mbërthyer. >>> Përpara fillimit të ciklit, sigurohuni që krahët e sipërm dhe të poshtëm të spërkatjes të rrotullohen lirshëm duke i rrotulluar me dorën tuaj.
- Vrimat e krahëve spërkatës janë të bllokuara. >>> Vrimat e sipërme ose të poshtme të krahëve spërkatës mund të jenë të bllokuara me mbetje ushqimore si farat e limonit. Pastroni rregullisht krahët spërkatës siç tregohet në seksionin "Pastrimi dhe mirëmbajtja".
- Filtrat janë të bllokuar. >>> Kontrolloni nëse sistemi i filtrit është pastruar. Pastroni rregullisht sistemin e filtrit siç tregohet në seksionin "Pastrimi dhe mirëmbajtja".
- Filtrat nuk janë instaluar siç duhet. >>> Inspektoni sistemin e filtrit dhe sigurohuni që të jetë instaluar saktë.
- Shportat janë të mbingarkuara. >>> Mos i ngarkoni kosha mbi kapacitetin e tyre.
- Detergjenti ruhet në kushte të papërshtatshme. >>> Nëse jeni duke përdorur detergjent pluhur, mos e ruani paketimin e detergjentit në mjedise me lagështi. Nëse është e mundur, ruajeni detergjentin në një enë ruajtëse me kapak. Ne ju rekomandojmë të përdorni detergjent tabletash për ruajtje të lehtë.
- Nuk shtohet sasia e duhur e detergjentit. >>> Nëse jeni duke përdorur një detergjent pluhur, vendosni sasinë e detergjentit të përshtatshëm për nivelin e dheut të enëve tuaja dhe për përcaktimet e cikleve. Ne rekomandojmë përdorimin e detergjenteve tabletë për të arritur rezultatet më të mira.
- Sasi e pamjaftueshme e shpëlarësit. >>> Inspektoni treguesin paralajmërues të shpëlarësit të ulët dhe shtoni shpëlarës,

nëse kërkohet. Nëse disponohet sasia e duhur e shpëlarësit në lavastoviljes, rrisni cilësimin për shpëlarës.

- Mbulesa e ndarjes së detergjentit nuk është e mbyllur. >>> Mbyllni gjithmonë kapakun e ndarjes së detergjentit pasi të keni shtuar detergjent.

### **Enët nuk thahen**

- Enët vendosen në mënyrë të parregullt. >>> Vendosni enët tuaja në mënyrë që uji të mos grumbullohet brenda tyre gjatë larjes.
- Sasi e pamjaftueshme e shpëlarësit. >>> Inspektoni treguesin paralajmërues të shpëlarësit të ulët dhe shtoni shpëlarës, nëse kërkohet. Nëse disponohet sasia e duhur e shpëlarësit në lavastoviljes, rrisni cilësimin për shpëlarës.
- Makina shkarkohet menjëherë pas përfundimit të ciklit të larjes. >>> Mos e shkarkoni lavastoviljes menjëherë pas përfundimit të ciklit të larjes. Mbajeni derën hapur dhe lëreni avullin të dalë për ca kohë dhe shkarkojeni lavastoviljes kur enët të jenë ftohur në mënyrë që ato të jenë në rregull për t'u kontaktuar me dorë. Filloni operacionin e shkarkimit nga koshi i poshtëm. Kështu, uji që mbetet në çdo pjatë në koshin e sipërm nuk lejohet të pikojë mbi enët në koshin e poshtëm.
- Cikli i duhur nuk është zgjedhur. >>> Performanca e tharjes është e ulët pasi temperatura e shpëlarjes është gjithashtu e ulët në cikle të shkurtra. Për një performancë më të lartë tharjeje, zgjidhni cikle më të gjata.
- Përdoret detergjent tabletash dhe butoni i tabletit nuk shtypet >>> Nëse lavastoviljes juaj ka funksionin "detergjent tabletash", aktivizojeni kur përdorni detergjentë me shumë qëllime.
- Cilësia e sipërfaqes së enëve të kuzhinës është e dobët. >>> Mund të arrini performancën e pritshme të larjes në enët e kuzhinës me sipërfaqe të dëmtuara dhe përdorimi i këtyre enëve të kuzhinës nuk është i saktë për sa i përket higjienës. Për më tepër, uji është i vështirë të rrjedhë mbi sipërfaqet e

dëmtuara. Nuk rekomandohet larja e enëve të tilla të kuzhinës në makinë larëse enësh.

- Është e natyrshme të keni shqetësime për tharjen e enëve të kuzhinës Teflon. Kjo gjendje është rezultat i strukturës së Teflonit. Meqenëse tensionet sipërfaqësore të teflonit dhe ujit janë të ndryshme, grimcat e ujit mbeten si rruaza në sipërfaqen e Teflonit.

### **Njollat e çajit, kafesë ose buzëkuqit mbeten në enët.**

- Cikli i duhur nuk është zgjedhur. >>> Zgjidhni një cikël me temperaturë më të lartë dhe larje për një kohë më të gjatë.
- Cilësia e sipërfaqes së enëve të kuzhinës është e dobët. >>> Kur njollat e çajit, kafesë dhe njollave të tjera të shkaktuara nga materialet ngjyrosëse depërtojnë në sipërfaqet e dëmtuara, nuk është e mundur të hiqni njolla të tilla në lavastovilje. Mund të arrini performancën e pritshme të larjes në enët e kuzhinës me sipërfaqe të dëmtuara dhe përdorimi i këtyre enëve të kuzhinës nuk është i saktë për sa i përket higjienës. Nuk rekomandohet larja e enëve të tilla të kuzhinës në makinë larëse enësh.
- Detergjenti ruhet në kushte të papërshtatshme. >>> Nëse jeni duke përdorur detergjent pluhur, mos e ruani paketimin e detergjentit në mjedise me lagështi. Nëse është e mundur, ruajeni detergjentin në një enë ruajtëse me kapak. Ne ju rekomandojmë të përdorni detergjent tabletash për ruajtje të lehtë.

### **Njollat e gëlqeres mbeten në enët dhe enët e qelqit duken të paqarta**

- Sasi e pamjaftueshme e shpëlarësit. >>> Inspektioni treguesin paralajmërues të shpëlarësit të ulët dhe shtoni shpëlarës, nëse kërkohet. Nëse disponohet sasia e duhur e shpëlarësit në lavastoviljes, rrisni cilësimin për shpëlarës.
- Vendosja e fortësisë së ujit është e ulët ose niveli i kripës është i pamjaftueshëm. >>> Kontrolloni cilësimin e fortësisë së ujit duke matur me saktësi fortësinë e ujit të rrjetit.

- Ka një rrjedhje kripe. >>> Kujdesuni që të mos hidhni kripë rreth hapjes së mbushësit ndërsa shtoni kripë. Sigurohuni që kapaku i zbutësit të ujit të jetë i mbyllur pasi të keni shtuar kripë. Pastroni kripën e derdhur në lavastoviljes duke kryer ciklin e paralarjes. Kontrolloni kapakun edhe një herë në fund të ciklit, pasi grimcat e kripës që mbeten nën kapak do të treten në hapin e paralarjes dhe kështu kapaku mund të lirohet.

### **Brenda lavastoviljes ka një erë të ndryshme**

- Makinat e reja kanë një erë të caktuar. Kjo erë do të zhduket pas disa cikleve të larjes.
- Filtrat janë të bllokuar. >>> Kontrolloni nëse sistemi i filtrit është pastruar. Pastroni rregullisht sistemin e filtrit sic tregohet në seksionin "Pastrimi dhe mirëmbajtja".
- Kimikatet që mund të shkaktojnë erë futen brenda rezervuarit të shpëlarësit. >>> Mos përdorni kimikate të tilla si uthulla, detergjentë për larjen e duarve dhe agjentë heqës.
- Enët e ndotura u mbajtën në lavastovilje për 2-3 ditë. >>> Nëse do ta ndizni lavastoviljes menjëherë pasi t'i vendosni enët në makinë, hiqni ndotjen e enëve dhe kryeni ciklin e paralarjes pa detergjent çdo dy ditë. Mos e mbyllni plotësisht derën e lavastoviljes për të parandaluar shfaqjen e erës së keqe brenda makinës në raste të tilla. Ju gjithashtu mund të përdorni agjentë deodorues dhe pastrimi të lavastoviljes të disponueshme në treg.

### **Njollat e ndryshkut, njollosja, përkeqësimi i sipërfaqes në enët**

- Ka një rrjedhje kripe. >>> Kripa mund të shkaktojë përkeqësim dhe korrozion në sipërfaqet metalike. Kujdesuni që të mos hidhni kripë rreth hapjes së mbushësit ndërsa shtoni kripë. Sigurohuni që kapaku i zbutësit të ujit të jetë i mbyllur pasi të keni shtuar kripë. Pastroni kripën e derdhur në lavastoviljes duke kryer ciklin e paralarjes. Kontrolloni kapakun

edhe një herë në fund të ciklit, pasi grimcat e kripës që mbeten nën kapak do të treten në hapin e paralarjes dhe kështu kapaku mund të lirohet.

- Mbetjet e ushqimit të kripur kanë mbetur në enët për një kohë të gjatë. >>> Nëse enët e kuzhinës të ndotura me ushqime të tilla do të mbahen në lavastoviljes, dheu duhet të hiqet nga sipërfaqja e enës me ciklin e paralarjes ose enët duhet të lahen pa pritur.
- Nuk ka asnjë linjë tokësore në instalimin elektrik. >>> Kontrolloni nëse lavastoviljes juaj është e lidhur me një linjë të vërtetë tokësore. Përndryshe, elektriciteti statik i krijuar në lavastoviljes shkakton harqe dhe gropa në sipërfaqen e objekteve metalike, duke hequr shtresën mbrojtëse në sipërfaqe dhe shkakton njollosje të sipërfaqes.
- Përdoren agjentë pastrimi intensiv si zbardhues. >>> Shtresa mbrojtëse në sipërfaqet metalike dëmtohet kur bie në kontakt me agjentë pastrimi si zbardhues, dhe kështu humbet efektin e saj me kalimin e kohës. Mos i lani enët me zbardhues. Nëse dëshironi të lani enët duke përdorur zbardhues, lavastovilja juaj duhet të ketë një pajisje speciale dhe një funksion që lejon larjen me zbardhues. Me këtë pajisje dhe funksion, sasia e duhur e zbardhuesit do të futet në mjedisin e larjes në hapin e duhur, atëherë mund të përfitojmë nga efekti higjienik i tij dhe t'i shpëlbajmë enët në mënyrën më të mirë.
- Artikujt metalikë, si thikat në veçanti, u përdorën jashtë përdorimit të synuar. >>> Nëse thikat përdoren për qëllime të tilla si hapja e kanaçeve, shtresa mbrojtëse në skajet e tyre do të dëmtohet. Mos përdorni enë gatimi metalike jashtë përdorimit të synuar.
- Takëmet janë bërë prej çeliku inox me cilësi të ulët. >>> Është e pashmangshme që artikujt të tillë të ndryshken, kështu që ato nuk duhet të lahen në lavastovilje.

- Enët e kuzhinës të ndryshkura më parë lahen në makinë larëse enësh. >>> Ndryshku në një artikull të gërryer mund të migrojë në sipërfaqe të tjera çeliku inox gjatë larjes dhe të shkaktojë shfaqjen e ndryshkut edhe në ato sipërfaqe. Artikujt të tillë nuk duhet të lahen në pjatolarëse.

### **Mbetjet e detergjentit janë të pranishme në rezervuarin e detergjentit.**

- Detergjenti është futur shumë kohë përpara procedurës së larjes. >>> Kujdesuni që të vendosni detergjentin pak përpara fillimit të larjes.
- Hapja e kapakut të rezervuarit të detergjentit parandalohet gjatë larjes. >>> Vendosni enët në një mënyrë që të mos pengojë hapjen e kapakut të rezervuarit të detergjentit dhe që uji nga krahët spërkatës të rrjedhë në rezervuar.
- Detergjenti ruhet në kushte të papërshtatshme. >>> Nëse jeni duke përdorur detergjent pluhur, mos e ruani paketimin e detergjentit në mjedis me lagështi. Nëse është e mundur, ruajeni detergjentin në një enë ruajtëse me kapak. Ne ju rekomandojmë të përdorni detergjent tabletash për ruajtje të lehtë.
- Vrimat e krahëve spërkatës janë të bllokuara. >>> Vrimat e sipërme ose të poshtme të krahëve spërkatës mund të jenë të bllokuara me mbetje ushqimore si farat e limonit. Pastroni rregullisht krahët spërkatës siç tregohet në seksionin "Pastrimi dhe mirëmbajtja".

### **Modelet dhe dekorimet në enët e kuzhinës janë fshirë.**

- Syzet me model dhe sendet prej porcelani me një model në lustër nuk janë të përshtatshme për t'u larë në makinë larëse enësh. Prodhuesit e enëve të tavolinës prej qelqi dhe porcelani nuk rekomandojnë larjen e enëve të tilla të kuzhinës në makinë larëse enësh.

### **Enët po gërvishen.**

- Enët e kuzhinës dhe aksesorët prej alumini ose që përmbajnë alumin nuk duhet të lahen në makinë larëse enësh.

- Ka një rrjedhje kripe. >>> Kujdesuni që të mos hidhni kripë rreth hapjes së mbushësit ndërsa shtoni kripë. Kripa e përhapur përreth mund të shkaktojë gërvishtje. Sigurohuni që kapaku i zbutësit të ujit të jetë i mbyllur pasi të keni shtuar kripë. Pastroni kripën e derdhur në lavastoviljes duke kryer ciklin e paralarjes. Kontrolloni kapakun edhe një herë në fund të ciklit, pasi grimcat e kripës që mbeten nën kapak do të treten në hapin e paralarjes dhe kështu kapaku mund të lirohet.
- Vendosja e fortësisë së ujit është e ulët ose niveli i kripës është i pamjaftueshëm. >>> Kontrolloni cilësimin e fortësisë së ujit duke matur me saktësi fortësinë e ujit të rrjetit.
- Enët nuk janë vendosur siç duhet. >>> Kur vendosni gota dhe enë të tjera kuzhine prej qelqi në shportë, mos i mbështetni ato në pjatat e tjera, por në skajet e koshit, në raftet ose në telin mbështetës të xhamit. Kur dy gota ose enë të tjera që lahen godasin njëra-tjetrën për shkak të ndikimit të ujit gjatë larjes, kjo mund të shkaktojë gërvishtje/thyerje në sipërfaqe.
- Mbi gota mbetet një njollë e turbullt që duket si tokë qumështi, e cila nuk mund të hiqet kur fshihet me dorë. Kur ekspozohet ndaj dritës, vërehet një pamje me ngjyrë kaltërosh/ylberi.
- Përdoret një sasi e tepërt e shpëlarësit. >>> Ulni cilësimin e shpëlarësit. Ndërsa shtoni shpëlarësin, pastroni gjithmonë shpëlarësin që ka tejmbushur në mjedis.
- Në xhami ka ndodhur korrozioni për shkak të ujit të butë. >>> Kontrolloni cilësimin e fortësisë së ujit duke matur me saktësi fortësinë e ujit të rrjetit. Mos përdorni kripë nëse uji është i butë (<5 dH). Përdorni cikle me një cilësim më të lartë të temperaturës (p.sh. 60-65 gradë)

për larje. Ju gjithashtu mund të përdorni detergjentë për mbrojtjen e xhamit të disponueshëm në treg.

### **Shkuma shfaqet në lavastoviljes.**

- Enët lahen me dorë me detergjent për larjen e enëve dhe më pas futen në makinë pa shpëlarë para se të vendosen në lavastoviljes. >>> Nuk disponohen karakteristika të kontrollit të shumës në detergjentët për larjen e enëve të destinuara për larje me dorë. Nuk keni nevojë t'i lani enët me detergjent me dorë përpara se t'i vendosni në lavastoviljes. Thjesht shpëlajeni dheun e trashë në sipërfaqen e enës me ujë ose fshijeni atë me një pecetë letre ose një pirun.
- Shpëlarësi u derdh në lavastoviljes gjatë shtimit të shpëlarësit. >>> Kini kujdes që të mos derdhni shpëlarës në lavastoviljes ndërsa shtoni shpëlarës. Pastroni shpëlarësin e derdhur me një pecetë/peshqir letre.
- Kapaku i rezervuarit të shpëlarësit është lënë i hapur. >>> Sigurohuni që të mbyllni kapakun e rezervuarit të shpëlarësit pasi të keni shtuar shpëlarës.

### **Thyerja e enëve të kuzhinës.**

- Enët vendosen në mënyrë të parregullt. >>> Vendosni enët siç specifikohet në manualin e përdorimit.
- Shportat janë të mbingarkuara. >>> Mos i ngarkoni kosha mbi kapacitetin e tyre.
- Uji mbetet në pjatlarëse pas përfundimit të ciklit.
- Filtrat janë të bllokuar. >>> Kontrolloni nëse sistemi i filtrit është pastruar. Pastroni rregullisht sistemin e filtrit siç tregohet në seksionin "Pastrimi dhe mirëmbajtja".
- Tubi i shkarkimit është i bllokuar / bllokuar. >>> Inspektoni zorrën e kullimit. Hiqeni zorrën nëse kërkohet për të hequr bllokimin dhe më pas instalojeni përsëri siç përshkruhet në udhëzimet e instalimit.

## 10 DEKLARATË / PARALAJMËRIM

Disa dështime (të thjeshta) mund të trajtohen në mënyrë adekuate nga përdoruesi fundor pa ndonjë çështje sigurie ose përdorim të pasigurt, me kusht që ato të kryhen brenda kufijve dhe në përputhje me udhëzimet e mëposhtme (shih seksionin "Vetë-riparimi").

Prandaj, nëse nuk autorizohet ndryshe në seksionin "Vetë-riparimi" më poshtë, riparimet do t'u drejtohen riparuesve profesionistë të regjistruar për të shmangur çështjet e sigurisë. Një riparues profesionist i regjistruar është një riparues profesionist që i është dhënë qasje në listën e udhëzimeve dhe pjesëve të këmbimit të këtij produkti nga prodhuesi sipas metodave të përkrahura në aktet legjislative në përputhje me Direktivën 2009/125/KE.

**Sidoqoftë, vetëm agjenti i shërbimit (d.m.th. riparuesit profesionistë të autorizuar) që mund të arrini përmes numrit të telefonit të dhënë në manualin e përdoruesit/kartën e garancisë ose përmes tregtarit tuaj të autorizuar mund të ofrojë shërbim sipas kushteve të garancisë. Prandaj, ju lutemi të këshilloheni që riparimet nga riparuesit profesionistë (të cilët nuk janë të autorizuar nga Beko) do të anulohë garancinë.**

### **Vetë-riparim**

Vetë-riparimi mund të bëhet nga përdoruesi përfundimtar në lidhje me pjesët rezervë të mëposhtme: rondolet, filtrat, menteshat e derës, shportat, helikat, aksesoret plastikë etj. (një listë e përditësuar është gjithashtu në dispozicion në support.beko.com që nga 1 marsi 2021).

Për më tepër, për të garantuar sigurinë e produktit dhe për të parandaluar rrezikun e lëndimeve serioze, vetë-riparimi i përmendur duhet të bëhet duke ndjekur udhëzimet në manualin e përdorimit për vetë-riparim ose që janë në dispozicion në support.beko.com Për sigurinë tuaj, hiqeni produktin nga priza para se të provoni ndonjë vetë-riparim.

Përppjekjet e riparimit dhe riparimit nga përdoruesit fundorë për pjesët që nuk përfshihen në këtë listë dhe/ose që nuk ndjekin udhëzimet në manualin e përdorimit për vetë-riparim ose që janë të disponueshme në support.beko.com, mund të shkaktojnë probleme sigurie që nuk i atribuohen Beko dhe do të anulohë garancinë e produktit.

Prandaj, rekomandohet shumë që përdoruesit fundorë të përmbahen nga përppjekja për të kryer riparime që bien jashtë listës së përmendur të pjesëve të këmbimit, duke kontaktuar në raste të tilla riparues profesionistë të autorizuar ose riparues profesionistë të regjistruar. Përkundrazi, përppjekje të tilla nga përdoruesit fundorë mund të shkaktojnë probleme sigurie dhe të dëmtojnë produktin dhe më pas të shkaktojnë zjarr, përmbajtje, goditje elektrike dhe lëndime të rënda personale.

Për shembull, por pa u kufizuar në të, riparimet e mëposhtme duhet t'u drejtohen riparuesve profesionistë të autorizuar ose riparuesve profesionistë të regjistruar: motorit, pompës së qarkullimit, pompës së shkarkimit, pompës së nxehtësisë, ngrohësve, tubacioneve, zorrëve, kapësve, filtrave të valvulave, ndalesës së ujit, derës, panelit, kartave elektronike, kartave të ekranit, çelësit të nivelit të ujit, matësit të rrjedhës, termostatit, sensorëve të temperaturës etj.

Prodhuesi/shitësi nuk mund të mbajë përgjegjësi në asnjë rast kur përdoruesit fundorë nuk janë në përputhje me sa më sipër.

Disponueshmëria e pjesëve rezervë të enëlarësës që ke blerë është 10 vjet. Gjatë kësaj periudhe, pjesët origjinale të këmbimit do të jenë në dispozicion për të përdorur enëlarësen siç duhet.



