



Lavastovilja

Manuali i Përdorimit



DFN...
DSN...
DUN...
PDSN...



I nderuar klient,

Ju lutemi lexoni këtë doracak të shfrytëzuesit para përdorimit të produktit.

Ju falënderojmë që zgjodhët këtë produkt Beko. Shpresojmë të merrni rezultatet më të mira nga produkti juaj i cili është prodhuar me cilësi të lartë dhe teknologjinë më të fundit. Prandaj, ju lutemi lexoni me kujdes të gjithë këtë manual/doracak dhe të gjitha dokumentet shoqëruese para se ta përdorni produktin.

Ndiqui të gjitha paralajmërimet dhe informacionet në manualin e përdorimit. Kështu do të mund ta mbroni vetveten dhe produktin nga rreziqet potenciale.

Ruajeni manualin e përdorimit. Nëse ia dorëzoni produktin dikujt tjetër, atëherë dorëzojani gjithashtu edhe këtë manual.

Simbolet vijuese përdoren në manualin e përdorimit dhe mbi paketim:



Rrezik i cili mund të vijoje në vdekje ose lëndim.

PARALAJMËRIM Rreziku mund të rezultojë ose të përfundojë në dëmtim të produktit ose rrethinës së tij.



Informacione të rëndësishme ose të dobishme rreth përdorimit.



Lexoni manualin/doracakun e përdorimit.

CONTENTS

1 UDHËZIMET PËR SIGURI 4

Përdorimi i synuar.....	4
Siguria për fëmijë, persona të cenueshëm dhe kafshë shtëpiake.....	4
Siguria elektrike.....	5
Siguria gjatë transportit.....	5
Siguria gjatë instalimit.....	6
Siguria gjatë punës.....	7
Siguria gjatë mirëmbajtjes dhe pastrimit.....	8
Ndriçimi i brendshëm.....	8

2 UDHËZIME PËR RUAJTJEN E

MJEDISIT 9

Pajtueshmëria me Direktivën WEEE dhe hedhja e produktit të përdorur.....	9
Informacione të paketimit.....	9
Të dhëna teknike.....	10

3 ENËLARËSJA JUAJ 11

Përmbledhje.....	11
------------------	----

4 INSTALIMI 12

Vendi i përshtatshëm i instalimit.....	12
Lidhja e furnizimit të ujit.....	13
Aquasafe+.....	13
Lidhja me shkarkimin/drenimin.....	14
Rregullimi i këmbëve.....	14
Lidhja elektrike.....	14

5 PËRGATITJA 15

Këshilla për kursimin e energjisë.....	15
Sistemi i zbutjes së ujit.....	15
Rregullimi i sistemit të zbutjes së ujit.....	15
Shtimi i kripës.....	16
Detergjenti.....	16
Detergjentet tablet.....	18
Solucioni i shpëlarjes.....	18
Gjërat që nuk janë të përshtatshme për larje në enëlarëse.....	19
Vendosja e enëve në enëlarëse.....	19
Koshi i lugëve dhe pirunëve.....	21
Koshi i lugëve dhe pirunëve.....	21
Majat e koshit të poshtëm që palosen.....	22
Majat e koshit të poshtëm që palosen.....	22
Mbajtëset e tabakave.....	23
Aksesori SoftTouch.....	23
Mbajtësi i gotave në koshin e poshtëm.....	23
Koshi i poshtëm multifunksional / mbajtëse me lartësi të ndryshueshme.....	24
Teli i shisheve në koshin e poshtëm.....	25
Rafti multifunksional i koshit të sipërm.....	25

Mbajtësja e shisheve dhe pjatave në shportën e poshtme.....	26
Mbajtësja me lartësi të ndryshueshme në koshin e sipërm.....	26
Rregullimi i lartësisë të koshit të sipërm.....	27
Rregullimi i lartësisë së shportës së sipërme.....	28
Rafti i shërbimit me shumë funksione i shportës së sipërme.....	29
Telat e palosshëm të koshit të sipërm.....	30
Rregullimi i lartësisë me koshin bosh.....	30
Koshi i sipërm për pirunë dhe lugë.....	31
Koshi i sipërm për pirunë dhe lugë.....	31

6 PËRDORIMI I PRODUKTIT 32

Butonat.....	32
Përgatitja e pajisjes.....	32
Zgjedhja e programit.....	32
Funksionet ndihmëse.....	32
Programimi i kohës të larjes.....	35
Anulimi i programit.....	37
Rregullimi i sasisë të solucionit të shpëlarjes.....	37
InnerClean.....	38
Fundi i programit.....	38
Paralajmërim për tejbushje.....	38

7 MIRËMBAJTJA DHE PASTRIMI

39

Pastrimi i sipërfaqes të jashtme të produktit.....	39
Pastrimi i pjesës së brendshme të makinës.....	39
Pastrimi i filtrave.....	39
Ndryshimi i filtrit të tubit.....	40
Pastrimi i helikave.....	41
Helika e poshtme.....	41
Helika e sipërme.....	41

8 ZGJIDHJA E PROBLEMEVE42

1-Udhëzimet për siguri

- Kjo pjesë përmban udhëzime sigurie që do t'ju ndihmojnë të mbroheni nga rreziku i lëndimeve personale ose dëmtimi i pronës.
- Kompania jonë nuk do të jetë përgjegjëse për dëmtimet të cilat mund të pësojnë nëse këto udhëzime nuk zbatohen.

! Procedurat e instalimit dhe riparimit patjetër të zbatohen nga prodhuesi, agjenti i autorizuar për servisim ose nga një person i kualifikuar i cekur nga importuesi.

! Përdor vetëm pjesë dhe pajisje shtesë origjinale.

! Mos riparo ose zëvendëso asnjë pjesë të produktit nëse nuk ceket qartazi në këtë doracak.

! Mos bën asnjë modifikim teknik mbi produktin.

Përdorimi i synuar

! Ky produkt është dizajnuar për përdorim shtëpiak dhe në hapësira të mbyllura. Për shembull:

- Kuzhina për punonjësit në dyqane, zyra dhe ambiente të tjera pune;
- Shtëpi fermash;
- Hapësira që shfrytëzohen nga klientët në hotele, motele dhe lloje tjera të strehimit.
- Hotele të vogla ose dhoma private.

! Duhet të përdoret vetëm për

larjen e enëve shtëpiake.

- !** Ky produkt nuk është i përshtatshëm për përdorim kolektive ose komercial.
- Jetëgjatësia e shërbimit të produktit tuaj është 10 vjet. Gjatë kësaj periudhe, do të ketë në dispozicion pjesë rezervë origjinale që produkti të punojë siç duhet.

Siguria për fëmijë, persona të cenusshëm dhe kafshë shtëpiake

! Ky produkt mund të përdoret nga fëmijët me moshë 8 vjeçare dhe më të rritur dhe nga personat aftësitë fizike, shqisore dhe mentale të cilëve nuk janë zhvilluar plotësisht dhe të cilëve ju mungon përvoja dhe njohuritë me kusht që të njëjtit të mbikëqyrjen ose stërviten për përdorimin e sigurt të produktit dhe rreziqet të cilat mund të rezultojnë.

! Fëmijët me moshë nën 3 vjeçare patjetër të qëndrojnë larg nga produkti nëse nuk mbikëqyren vazhdimisht.

! Produktet elektrike janë të rrezikshme për fëmijët dhe kafshët shtëpiake. Fëmijët dhe kafshët shtëpiake nuk guxojnë të luajnë, ngjiten ose të hyjnë brenda produktit.

! Mos harroni ta mbyllni derën e pajisjes kur largoheni nga dhoma në të cilën ndodhet.

Fëmijët dhe kafshët shtëpiake mund të mbyllën brenda produktit dhe të asfiksohen ose mbyten.

- ⚠ Punët e pastrimit dhe kujdesit nuk duhet të bëhen nga fëmijët përveç nëse mbikëqyren nga një i rritur.
- ⚠ Mbani materialet e paketimit larg nga fëmijët. Mund të lëndohen ose të asfiksohen.
- ⚠ Mbani të gjitha detergjentet dhe shtuesit në një vend të sigurt larg nga arritja e fëmijëve.
- ⚠ Për sigurinë e fëmijëve, pritni kabllon elektrike dhe thyeni mekanizmin e mbylljes kështu që produkti nuk do të funksionoj para se ta hidhni projektin.

Siguria elektrike

- ⚠ Pajisja duhet të jetë e stakuar (hequr nga rryma) gjatë procedurave të instalimit, mirëmbajtjes, pastrimit dhe riparimit.
- ⚠ Nëse kabloja elektrike dëmtohet, ajo patjetër të zëvendësohet nga një person i kualifikuar i cilësuar nga prodhuesi, nga një agjent i autorizuar për servisim ose nga importuesi me qëllim që të parandalohen rreziqet e mundshme.
- ⚠ Mos e shtypni kabllon elektrike nën ose pas produktit. Mos vendos gjëra

ose sende të rënda mbi kablo. Kabloja elektrike nuk duhet të lakohet shumë, as të pickohet ose të hyjë në kontakt me burime të nxehtësisë.

- ⚠ Mos përdoret kablo shtuese, multi-priza ose përshtatës për ta përdorur produktin.
- ⚠ Spina patjetër të jetë lehtësisht e qasshme. Nëse kjo nuk është e mundur, instalimi elektrik me të cilin produkti është i lidhur patjetër të përmbajë një mekanizëm i cili përputhet me rregulloret elektrike dhe i stakon të gjithë shtyllat nga rrjeti.
- ⚠ Asnjëherë mos e prekni spinën me duar të lagura!
- ⚠ Largoni spinën nga priza duke kapur spinën, jo kabllon.

Siguria gjatë transportit

- ⚠ Para se të transportoni ose zhvendosni produktin, stakoni atë dhe largoni tubën e tij të drenimit dhe lidhjet për furnizim me ujë, Zbrazeni komplet ujin e mbetur në pajisje.
- ⚠ Produkti është i rëndë, mos e lëviz vetë.

PARALAJMËRIM Mos e mbani pajisjen nga dera ose paneli për ta lëvizur.

PARALAJMËRIM Nëse ju duhet ta lëvizni pajisjen, bëjeni në pozicion vertikal dhe mbajeni

nga ana e pasme. Animi i produktit përpara mund të bëjë që pjesët elektronike të lagen dhe të dëmtohen.

PARALAJMËRIM Sigurohuni që tubat të mos lidhet nyje, mos shtypen ose ngatërrohet ndërkohë që vendosni produktin në vendin e tij pas procedurave të instalimit ose pastrimit.

Siguria gjatë instalimit

- Për ta bërë produktin gati për përdorim, shqyrtoni të dhënat në manualin e përdorimit dhe udhëzimet për instalim dhe sigurohuni që rryma, furnizimi me ujë dhe sistemet e drenimit janë të volitshëm. Nëse nuk janë, thërrisni një teknik dhe hidraulik të kualifikuar që të bëjnë të gjitha rregullimet e nevojshme. Këto procedura janë nën përgjegjësinë e klientit.
 - Para instalimit, kontrolloni nëse produkti ka defekte në të. Nëse produkti është i dëmtuar, mos e instaloni.
 - Mos instaloni produktin në mjedise ku temperatura bie nën 0°C.
- ⚠** Mos e vendos produktin mbi tepihë ose mbi sipërfaqe të ndryshme. Kjo mund të shkaktojë rrezik nga zjarri sepse produkti nuk do të ventilohet nga poshtë.

⚠ Vendos produktin në një sipërfaqe të pastër, të sheshtë dhe të fortë dhe barazpeshoni atë me këmbët e përshtatshme. Nëse këmbët nuk përshtaten siç duhet, atëherë dera nuk do të mbyllet plotësisht dhe avulli i nxehtë do të del jashtë. Ndryshe, mund të shkaktojë edhe djegie dhe lëndime serioze, dhe të dëmtojë inventarin tuaj.

⚠ Mos e instalo produktin afër burimeve të nxehtësisë (nxehje, sobë etj.) ose nën hapësirën e sobës për gatim.

- Nëse produkti do të përdoret brenda një dollapi/kabineti/moduli, mbani dyert e dollapit/kabinetit/modulit të hapur gjatë punës në raste ku nuk kemi vrima për ta furnizuar me qarkullim të ajërit.

⚠ Lidhni produktin me një prizë të tokëzuar me siguresë me vlera të rrymës për tipin e etiketuar të produktit. Instalimin e tokëzimit duhet ta bëjë një elektrikist i kualifikuar. Mos e përdor produktin nëse nuk keni bërë tokëzimin sipas rregulloreve lokale/nacionale.

⚠ Lidh produktin me një prizë e cila përputhet me vlerat e voltazhit dhe frekuencës të cekura në etiketën e tipit të produktit.

⚠ Mos lidhni produktin me prizat që janë të çlira, të

zhvendosura, të thyera, të papastërta, me graso ose kanë rrezik që të hyjnë në kontakt me ujin, si vende ku mund të kemi kullim të ujit nga banaku.

PARALAJMËRIM Patjetër të përdorni kompletin e ri të tubës që ofrohet ose livrohet me produktin. Mos e përdorni kompletin e vjetër të tubës. Mos bëj zgjatje të tubës së gomës.

PARALAJMËRIM Lidhni tubin e hyrjes së ujit direkt me çezmën e ujit. Shtypja që vjen nga rubineti (çezma) duhet të jetë 0.03 MPa (0.3 bar) minimum dhe 1MPa (10 bar) maksimum. Nëse presioni i ujit kalon 1 bar (10 MPa), atëherë duhet të montohet në mes një valvul për çlirim të presionit.

⚠️ Shtri kabllon elektrike dhe tubat e gomës në një mënyrë ku ata nuk do të shkaktojnë rrezik nga bllokimi ose ngatërimi.

Siguria gjatë punës

- Duhet të përdoren vetëm detergjente, solucione shpëlarjeje dhe shtues të sigurt për enëlarësen.
- ⚠️ Asnjëherë mos përdor solucion kimik në produkt. Ata sjellin rrezik nga shpërthimi.
- ⚠️ Uji për larje brenda produktit nuk është pijshëm.
- ⚠️ Detergjentët e enëlarëses

kanë përmbajtje të lartë alkaline dhe mund të jenë shumë të rrezikshme nëse gëlltiten. Parandaloni ata që të mos hyjnë në kontakt me lëkurën dhe sytë dhe mbani fëmijët larg nga produkti kur dera e tij është e hapur. Sigurohuni që mbushësi automatik i detergjentit të jetë bosh pasi cikli i larjes të ketë mbaruar.

⚠️ Kur tërhiqni komplet kanistrën e sipërm dhe atë të poshtëm, dera e produktit do të mbajë të gjithë peshën e kanistrave. Mos u ulni ose mos vendosni ngarkesa të tjera mbi derë; përndryshe, produkti mund të anohet.

ⓘ Kapaciteti maksimal larës i produktit ceket në pjesën e quajtur **'Specifikime Teknike'**.

⚠️ Për të parandaluar dëmtimet e mundshme, gjithmonë vendosini enët e mprehta dhe me majë si pirunët, thikat, etj. përmbys me qëllim që ana e tyre me majë të jetë poshtë ose ndryshe vendosni horizontalisht në kanistrën e enëve.

⚠️ Hapni derën e produktit me kujdes nëse ka nevojë kur produkti është duke punuar. Kujdes nga avulli i nxehtë që mund të ik ose uji i nxehtë që mund të derdhet.

⚠ Mos e lësho produktin e thyer ose të dëmtuar. Largoni produktin nga priza (ose shkyçni siguresën me të cilën është lidhur.

⚠ Mos vendosni burime të flakës (qirinj të ndezur, cigare, etj.) mbi ose afër produktit. Mos mbani substanca të ndezshme/djegshme afër produktit.

⚠ Mos hip mbi produktin.

- Shkëputeni produktin nga rryma dhe mbylleni rubinetin nëse nuk do ta përdorni për një kohë të gjatë.

Siguria gjatë mirëmbajtjes dhe pastrimit

⚠ Asnjëherë mos e lani produktin duke derdhur ujë mbi të ose duke e spërkatur atë!

⚠ Mos përdorni vegla të mprehta ose abrazive kur pastroni produktin. Mos përdorni produkte për pastrim shtëpiak, detergjent, gaz, benzinë, tretës, alkool, llak, etj.

PARALAJMËRIM Mos harroni ta instaloni filtrin e produktit pasi ta keni pastruar. Ndryshe, pompata do të bllokohen dhe produkti do të dëmtohet.

Ndriçimi i brendshëm

⚠ Varësisht nga modeli i produktit tuaj, thërrisni agjentin e autorizuar për servisim kur është e nevojshme të ndërroni poçën/LED që përdoret për ndriçim.

2-Udhëzime për ruajtjen e mjedisit

Pajtueshmëria me Direktivën WEEE dhe hedhja e produktit të përdorur

Ky produkt i përmbahet Direktivës WEEE të Bashkimit Evropian (2012/19EU). Ky produkt përmban simbolin e klasifikimit për mbeturina të pajisjeve elektrike dhe elektronike (WEEE).



Ky simbol tregon se ky produkt nuk duhet të hidhet me mbeturinat tjera të shtëpisë në fund të jetës së tij të shërbimit. Pajisja e

përdorur patjetër të kthehet në pikën mbledhëse për riciklim të pajisjeve elektrike dhe elektronike. Për ta gjetur këtë sistem të mbledhjes ose grumbullimit, ju lutemi kontaktoni autoritete lokale ose shitësin ku e keni blerë produktin. Çdo familje luan një rol të rëndësishëm në mbledhjen dhe riciklimin e pajisjeve të vjetra. Hedhja e duhur e pajisjes së përdorur ndihmon në parandalimin e pasojave negative të mundshme për mjedisin dhe shëndetin e njeriut.

Pajtueshmëria me direktivën RoHS

Pajisja që keni blerë i përmbahet Direktivës RoHS të Bashkimit Evropian (2011/65/EU). Nuk përmban materiale të dëmshme dhe të ndaluara të përcaktuara në Direktivë.

Informacione të paketimit



Materialet e paketimit të produktit janë prodhuar nga materiale të riciklueshme në përputhje me Rregullat Kombëtare për Mbrojtjen e Mjedisit. Mos i hidhni materialet e paketimit së bashku me mbeturinat e tjera ose ato shtëpiake. Çojini në pikat e grumbullimit të materialeve të paketimit të caktuara nga autoritetet lokale.


Shënim për institucionet e testimit:

Të dhënat që duhen për testet e performancës do të jepen me kërkesë. Kërkesat mund të bëhen me email në adresën e mëposhtme:

dishwasher@standardloading.com

Mos harroni ta shkruani kodin, numrin e stokut dhe të serisë së produktit për t'u testuar në kërkesën tuaj me email së bashku me informacionet tuaja të kontaktit. Kodi, numri i stokut dhe i serisë së produktit tuaj mund të gjendet në etiketën e ngjitur në murin anësor të derës.




Pajtueshmëria me standardet dhe të dhënat e testit / Deklarata e konformitetit EC

 Fazat e zhvillimit, prodhimit dhe shitjeve të këtij produkti përputhen me rregullat e sigurisë të përfshira në të gjitha rregulloret përkatëse të Bashkimit Evropian.

2014/35/EU, 2014/30/EU, 93/68/EC, IEC 60436 / EN 60436

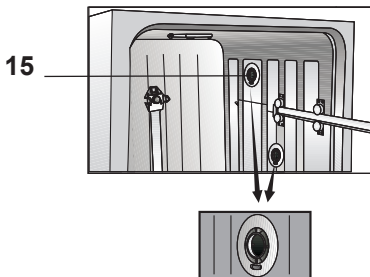
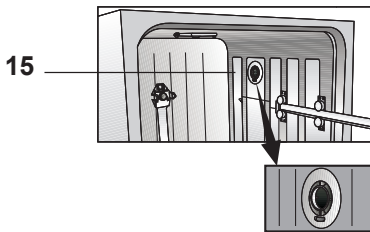
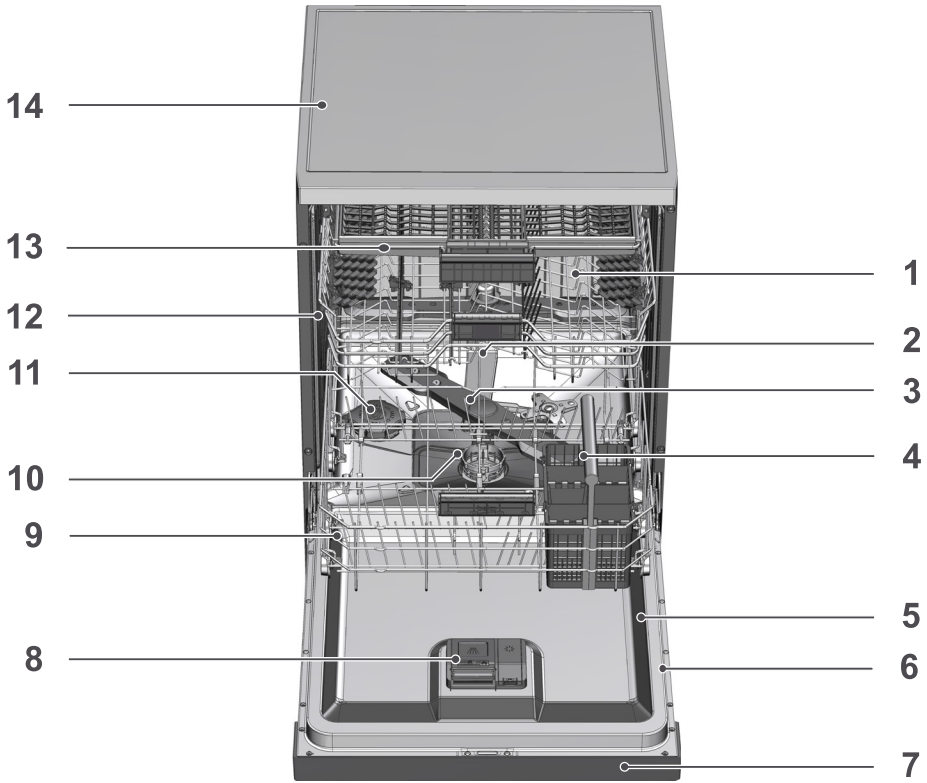
Të dhëna teknike

Kapaciteti maksimal larës (kontrolloni etiketën e energjisë dhe Të dhënat e Programit dhe tabelën e vlerat mesatare të konsumit të dhënë në Udhëzimin i Shpejt.)
Lartësia (kontrollo dokumentin e instalimit për instalim)
Gjerësia: 60
Thellësia: 57
Fuqia hyrëse: 220-240 V, 50 Hz *
Fuqia totale 1800-2100 W *
Fuqia e ngrohësit: 1800 W *
Korreni total: 10 A *
Fuqia e pompës: 90 - 125 W *
Fuqia e pompës së drenimit: 30 W *
* Për vlerat detale elektrike, kontrolloni etiketën e tipit në derën e makinës.
Presioni i ujit 0.3-10 bar (= 3 – 100 N/cm ² = 0.03-1.0 Mpa)

-  Të dhënat teknike mund të ndryshohen pa njoftim paraprak për të përmirësuar cilësinë e produktit.
-  Figurat në këtë manual janë skematike dhe mund të mos përputhen saktësisht me produktin.
-  Vlerat e treguara në shënimet e produktit ose në dokumentet e shtypura që shoqërojnë produktin janë marrë në laborator mbi bazën e standardeve përkatëse. Këto vlera mund të ndryshojnë sipas përdorimit të produktit dhe kushteve të ambientit.

3-Enëlarësja juaj

Përmbledhje



1. Koshi i sipërm
2. Helika e sipërme
3. Helika e poshtme
4. Koshi i enëve
5. Dera
6. Etiketa e vlerave
7. Paneli i kontrollit
8. Dispenseri i detergjentit
9. Koshi i poshtëm
10. Filtrat
11. Kapaku i depozitës të kripës
12. Shina e koshit të sipërm
13. Koshi i sipërm i pirunëve (në varësi të modelit)
14. Tavolina (në varësi të modelit)
15. Sistemi i tharjes me ventilator (në varësi të modelit)

4-Instalimi

! Së pari, lexo seksionin „Udhëzime për siguri“!

Procedurat e instalimit dhe riparimit patjetër të zbatohen nga prodhuesi, agjenti i autorizuar për servisim ose nga një person i kualifikuar i cekur nga importuesi. Për ta bërë pajisjen gati për përdorim, sigurohuni që sistemet e energjisë elektrike, sistemet e ujit të rrjetit dhe shkarkimit drenimit të jenë të përshtatshme para se të thërrisni agjentin e autorizuar për servisim.

Nëse nuk janë, thërrisni një teknik dhe hidraulik të kualifikuar që të bëjnë të gjitha rregullimet e nevojshme.

i Përgatitja e vendit dhe instalimeve elektrike, të ujit të rubinetit dhe ujit të shkarkimit në vendin e instalimit janë përgjegjësia e klientit.

! Instalimi dhe lidhjet elektrike duhet të bëhen nga agjenti i autorizuar për servisim. Prodhuesi nuk do të jetë përgjegjës për dëmtimet që vijnë nga proceset e bëra nga persona të paautorizuar.

! Para instalimit, kontrolloni nëse produkti ka defekte në të. Nëse produkti është i dëmtuar, mos e instaloni. Produktet e dëmtuara shkaktojnë rreziqe për sigurinë tuaj.

i Sigurohuni që tubat e hyrjes dhe shkarkimit të ujit të mos palosen, pickohen ose shtypen ndërsa e shtyni produktin në vend pas procedurave të instalimit ose pastrimit.

i Pjesa e përparme e pajisjes mund të mos çmontohet në modelet me qëndrim të lirë ose te ato nën banak. Garancia nuk do të jetë valide nëse bëhet kjo.

Kur vendosni pajisjen, bëni kujdes të mos

dëmtoni dyshe-menë, muret, tubat, etj. Mos e mbani pajisjen nga dera ose paneli për ta lëvizur.

Vendi i përshtatshëm i instalimit

i Në vendin ku ky produkt instalohet, nuk guxon të ketë derë me rrëshqitje ose me mentesha e cila do ta kufizojë hapjen e plotë të derës së produktit.

i Sigurohuni që të zgjedhni një vend që do t'ju lejojë t'i ngarkoni dhe shkarkoni enët shpejt dhe rehat.

- Vendoseni produktin mbi një sipërfaqe të fortë dhe të sheshtë që ka kapacitet të mjaftueshëm mbajtës! Pajisja duhet të instalohet mbi një sipërfaqe të sheshtë me qëllim që dera të mbyllet siç duhet dhe sigurt.
- Mos e instaloni pajisjen në vende ku temperatura mund të bjerë nën 0°C.
- Vendoseni produktin mbi sipërfaqe të fortë. Mos e vendosni mbi një tufë qilimash ose sipërfaqe të ngjashme.

! Mos e vendosni pajisjen mbi kabllon e energjisë.

- Sigurohuni që të zgjedhni një vend që do t'ju lejojë t'i ngarkoni dhe shkarkoni enët shpejt dhe rehat.
- Montojeni pajisjen në një vend pranë rubinetit dhe vrimës së shkarkimit (drenimit). Zgjedhni vendin e instalimit duke marrë parasysh që nuk do të ndryshohet pasi të jenë bërë lidhjet.

Lidhja e furnizimit të ujit

- i** Rekomandojmë instalimin e filtrit në vrimën e ujit për të parandaluar papastërtitë (rërën, baltën, ndryshkun) në sistemin e rrymës ose instalimin e ujit në shtëpinë tuaj që të mos dëmtohet enëlarësja ose enët.

Temperatura e lejuar e ujit: deri 25°C (60°C për produktet e pajisura me Aquasafe+; ju lutemi lexoni seksionin përAquasafe+)

Enëlarësja nuk mund të lidhet me pajisje të hapura të ujit të ngrohtë ose bojlerë uji me qarkullim.

PARALAJMËRIM Mos përdorni tub uji të vjetër ose të përdorur në pajisjen e re. Përdorni tubin hyrës të ujit të dhënë bashkë me pajisjen. Mos bëj zgjatje të tubës së gomës.

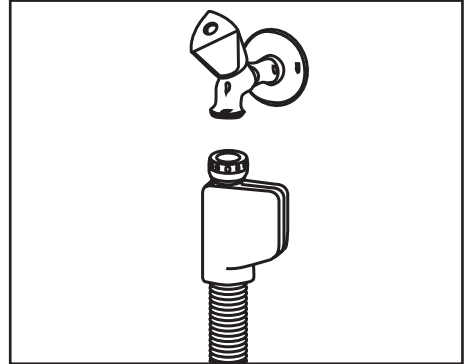
PARALAJMËRIM Lidhni tubin e hyrjes së ujit direkt me çezmën e ujit. Shtypja që vjen nga rubineti (çezma) duhet të jetë 0.3 bar minimum dhe 10 bar maksimum. Nëse presioni i ujit i kalon 10 bar, duhet të montohet në mes një valvul për çlirimin e presionit.

PARALAJMËRIM Tubat për furnizimin e ujit dhe tubat e drenimit duhet të shtrëngohen mirë dhe të jenë të padëmtuara.

Aquasafe+

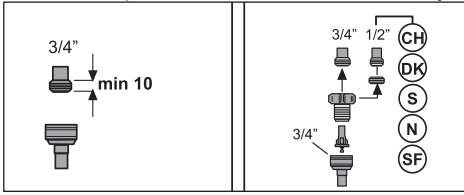
(varet nga modeli)

Sistemi Aquasafe+mbron nga rrjedhjet e ujit që mund të ndodhin në tubin e hyrjes. Kontakti i ujit me kutinë e valvulës së sistemit duhet shmangur për të parandaluar dëmtimet në sistemin elektrik.



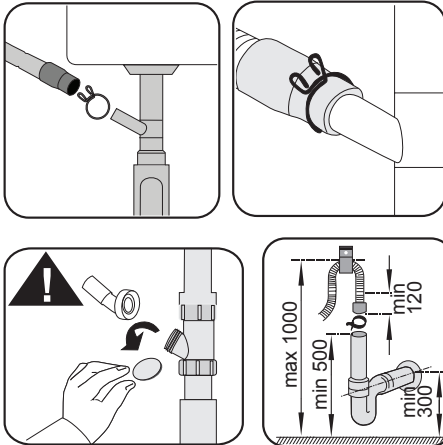
- ⚠** Meqenëse seti i tubit ka lidhje dhe montime elektrike, asnjëherë mos e shkurtoni ose zgjatni tubin me tuba zgjatues.
- ⚠** Nëse sistemi Aquasafe+ dëmtohet, hiqeni pajisjen nga priza dhe thërrisni agjentin e autorizuar për servisim.

PARALAJMËRIM Hapni rubinetet plotësisht pasi të keni bërë lidhjet për të kontrolluar për kullimet e mundshme të ujit.



Lidhja me shkarkimin/drenimin

Tubi i shkarkimit të ujit mund të lidhet direkt me vrimën e shkarkimit ose shkarkimin e lavamanit. Shihni manualin e instalimit të dhënë bashkë me makinën tuaj për të dhëna të detajuara.



i Tubi i shkarkimit duhet të lidhet me sistemin e kanalizimit dhe nuk duhet të lidhet me ujëra në sipërfaqe.

Rregullimi i këmbëve

Nëse dera e pajisjes nuk mund të mbyllet mirë ose nëse pajisja tundet kur e shtyni pak, atëherë duhet të rregulloni këmbët e produktit. Rregulloni këmbët e produktit siç tregohet në manualin e instalimit të dhënë me produktin.

! Avulli mund të del nëse dera e enëlarëses nuk rregullohet ose përshtatet siç duhet. Ndryshe, mund të shkakojë djegie dhe lëndime serioze, dhe të dëmtojë inventarin tuaj.

Lidhja elektrike

! Lidhni pajisjen me një prizë të tokëzuar të mbrojtur me siguresë që përkon me vlerat në tabelën "Specifikime teknike". Kompania jonë nuk do të jetë përgjegjëse për asnjë dëmtim që lind kur produkti përdoret pa tokëzim sipas rregulloreve vendase.

- Lidhja duhet të jetë në përputhje me rregulloret vendase.
- Spina e kablos së energjisë duhet të jetë e arritshme me lehtësi pas instalimit.
- Lidhni produktin me prizën e tokëzuar e cila mbrohet me një siguresë prej 16 Amperë.
- Tensioni i specifikuar duhet të jetë i njëjtë me tensionin e rrjetit tuaj.
- !** Mos bëni lidhje me kablo zgjatimi ose me shumë spina.
- !** Kabllot e dëmtuar të energjisë duhet të zëvendësohen nga agjenti i autorizuar për servisim.

5- Përgatitja

! Së pari, lexo seksionin „Udhëzime për siguri“!

Këshilla për kursimin e energjisë

Ndjekja e informacioneve do t'ju ndihmojë ta përdorni produktin në mënyrë ekologjike dhe efikase për energjinë.

Fshini mbetjet e mëdha të ushqimeve në enë para se t'i futni në enëlarëse.

i Para-shpërlarja manuale e artikujve të takëmeve shpjen te konsumi më i madh i ujit dhe energjisë dhe nuk rekomandohet.

i Larja e kompletit të tryezës me enëlarëse shtëpiake zakonisht konsumon më pak energji dhe ujë në fazën e përdorimit se sa larja manuale kur enëlarësja shtëpiake përdoret në përputhje me udhëzimet e prodhuesit.

Lëshoni produktin të punojë pasi ta keni mbushur plot.

Kur zgjedhni një program, shikoni tabelën "Të dhënat e programeve dhe vlerat mesatare të konsumit" e dhënë në Udhëzim i shpejt. Mos hidhni më shumë detergjent nga sa sugjerohet në paketimin e detergjentit.

Sistemi i zbutjes së ujit

Produkti është i pajisur me sistem për zbutjen e ujit i cili zvogëlon fortësinë e ujit që vjen. Sistemi zbut ujin furnizues deri në një nivel që i lejon enët të lahen me cilësinë e duhur.

i Fortësia e ujit të rrjetit duhet të zbutet nëse është mbi 7°dH. Përndryshe, jonet e fortësisë do të akumulohen në enët që janë larë dhe mund të ndikojnë në performancën e larjes, shpërlarjes dhe tharjes së pajisjes.

Rregullimi i sistemit të zbutjes së ujit

Performanca e larjes do të rritet kur sistemi i zbutjes së ujit është i rregulluar si duhet.

i Lexo „Udhëzim i shpejt-Rregullimi i Sistemit për Zbutjen e Ujit“ para kësaj pjese.

Rigjenerimi i sistemit për zbutjen e ujit mund të bëhet në të gjitha programet gjatë hapit të tharjes. Kur shfaqet rigjenerimi, atëherë kohëzgjatja, energjia dhe konsumi i ujit të programës rriten.

Për procesin e rigjenerimit;frekuenca e ciklit të rigjenerimit, kohëzgjatja maksimale plotësuese, konsumi i ujit dhe energjisë janë dhënë në tabelën më poshtë varësisht nga konsumi i ujit të programës Eko 50 °C, kur enëlarësja funksionon ose shfrytëzohet nën kushte standarde me furnizim të ujit 14 dH në programën Eko 50 °C:

Konsumi i ujit Eko 50 °C (l)	Rigjenerimi pas... cikleve	Plotësuese kohëzgjatja (min)	Konsumi plotësuese i ujit (l)	Konsumi plotësuese i energjisë (kWh)
12,3-14,7	5	5	3,0	0,05
9,6-12,2	6	5	3,0	0,05
9,0-9,5	7	5	3,0	0,05
8,0-9,0	8	5	3,0	0,05
7,0-7,9	9	5	3,0	0,05

Për konsumin e ujit të enëlarësës suaj në programin Eko 50 °C, shikoni Tabela për Të dhënat e Programit dhe Vlerat Mesatare të Konsumit të dhënë në Udhëzim i Shpejt.

Shtimi i kripës

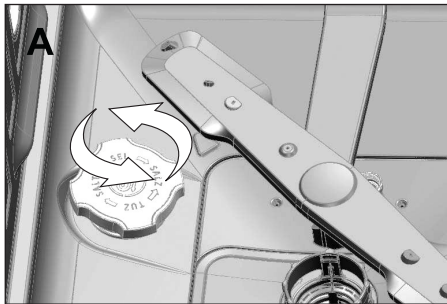
Sistemi i zbutjes së ujit duhet të rigjenerohet me qëllim që produkti të punojë vazhdimisht me të njëjtën performancë. Për këtë qëllim përdoret kripë për enëlarësen.

i Përdorni kripëra të veçanta zbutëse të prodhuara posaçërisht për enëlarëset në makinën tuaj.

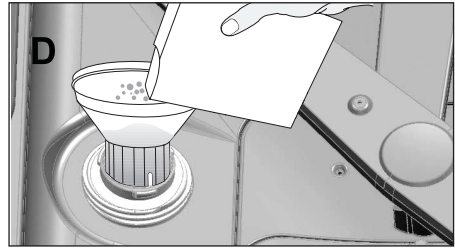
i Rekomandohet që të përdorni kripëra zbutëse me kokrriza ose pluhur në sistemin e zbutjes së ujit. Mos përdorni kripëra që nuk treten plotësisht në ujë si kripë gjelle ose kripë guri. Përndryshe, performanca e sistemit mund të keqësohet me kalimin e kohës.

i Rezervuari i kripës duhet të mbushet me ujë kur e lëshoni produktin. Për këtë arsye, shtoni kripë para se ta përdorni makinën.

1. Së pari, nxirreni kanistrën e poshtme për të shtuar kripë zbutëse.
2. Rrotullojeni kapakun e rezervuarit të kripës në të majtë për ta hapur (A).



3. Shtoni 1 litër ujë në rezervuarin e kripës vetëm kur e përdorni për herët të parë.
4. Mbusheni rezervuarin e kripës me kripë duke përdorur hinkën e kripës (D). Për të përshpejtuar tretjen e kripës në ujë, përzieni me një lugë.



- i** Mund të vendosni rreth 2 kg kripë zbutëse në rezervuarin e kripës.
5. Vendoseni përsëri tapën dhe shtrëngojeni kur rezervuari të jetë plot.
- i** Duhet të shtoni kripë pikërisht para se ta vini makinën në punë. Kështu, uji i kripur që derdhet do të shpëlahet menjëherë duke parandaluar rrezikun e gërryerjes në makinë. Në raste kur nuk do të bëni lëshoni larjen menjëherë, lëshoni makinën tuaj pa ngarkesë në programin më të shkurtër.
- i** Meqenëse markat e ndryshme të kripës në treg kanë madhësi kokrrizash të ndryshme dhe meqenëse fortësia e ujit mund të ndryshojë, tretja e kripës në ujë mund të zgjasë disa orë. Prandaj, Treguesi i Kripës qëndron i ndezur për pak kohe pasi të keni shtuar kripë në makinë.

Detergjenti

Mund të përdorni detergjente pluhur, lëng/xhel ose tablet në makinë.

⚠ Në makinë përdorni vetëm detergjente të prodhuara posaçërisht për përdorim në enëlarëse. Ne rekomandojmë që të mos përdorni detergjente që përmbajnë klor dhe fosfat pasi janë të dëmshëm për mjedisin.

Shtimi i detergjentit

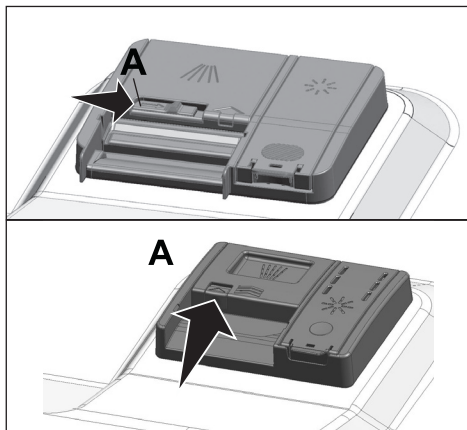
i Kushtojini vëmendje paralajmërimeve në paketimin e detergjentit për të arritur rezultate më të mira larjeje dhe

tharjeje. Kontaktoni me prodhuesin e detergjentit për pyetje të mëtejshme.

- ⚠ Mos vendosni tretës në automatën mbushës të detergjentit. Ekziston rrezik nga shpërthimi!

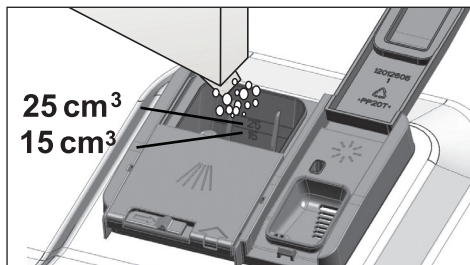
Vendoseni detergjentin në automatën mbushës të detergjentit pak para se ta vini makinën në punë siç tregohet në figurën më poshtë.

1. Shtyni grremçin në të djathtë për të hapur kapakun e automatit mbushës të detergjentit (A). (varet nga modeli)

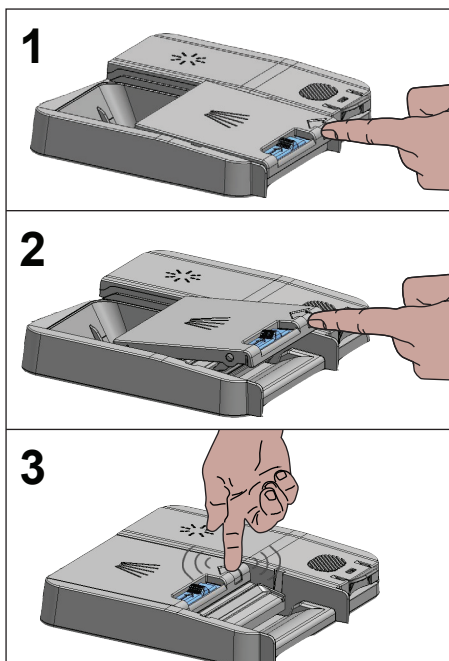


2. Hidhni sasinë e rekomanduar të detergjentit pluhur, lëng/xhel ose tablet në rezervuar.

- i** Brenda automatit mbushës të detergjentit ka shenja të nivelit që ju ndihmojnë të përdorni sasinë e duhur të detergjentit pluhur. Kur është i mbushur, automati mbushës i detergjentit do të ketë 45 cm³ detergjent. Mbusheni me detergjent deri në shenjat e nivelit 15 cm³ ose 25 cm³ në automatën mbushës të detergjentit sipas nivelit të mbushjes së makinës dhe/ose shkallës të ndotjes së enëve. Një tablet mjafton nëse përdorni detergjente tablet.



3. Shtyni kapakun e automatit mbushës të detergjentit për ta mbyllur. Do të dëgjohet një "klik" kur kapaku të mbyllet.

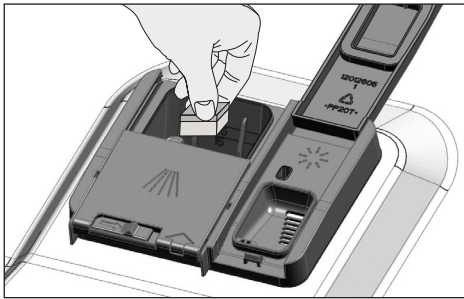


- i** Përdorni detergjent ose lëng/xhel pluhur në programet e shkurtra pa paralarje meqenëse tretshmëria e detergjentit tablet ndryshon në varësi të temperaturës dhe të kohës.

Detergjentet tablet

Përveç shtimit të detergjenteve tablet të zakonshme, ka gjithashtu detergjente në treg që bëjnë të mundur efektin e kripës zbutëse dhe/ose solucionit shpëlarës. Disa lloje të këtyre detergjenteve përmbajnë komponentë të veçantë si mbrojtës të xhamit dhe inoksit. Këto tableta e tregojnë efektin e tyre deri në një nivel të caktuar të fortësisë së ujit (21°dH). Duhet të përdoret kripë zbutëse dhe solucion shpëlarjeje së bashku me detergjentin nëse niveli i fortësisë së ujit është më shumë se niveli i përmendur.

- i** Performancë më e mirë te enëlarëset arrihet duke përdorur detergjent, solucion shpëlarjeje dhe kripë zbutëse veç e veç.



- i** Zbatoni udhëzimet e prodhuesit të detergjentit në paketim kur përdorni detergjente tabletë.
- i** Kontaktoni me prodhuesin e detergjentit nëse enët janë të njoma dhe/ose nëse vini re njolla guri gëlqeror, sidomos në gota, pasi të ketë mbaruar programi i larjes kur përdorni detergjent tabletë.

Kur kaloni në detergjent pluhur nga detergjentet tabletë:

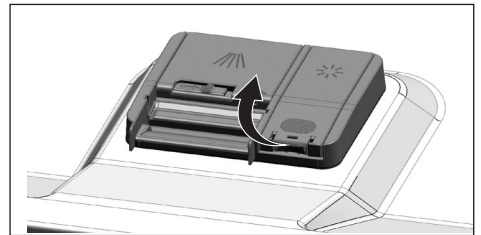
1. Sigurohuni që rezervuari i kripës dhe ai i solucionit të shpëlarjes janë plot.
2. Përcaktoni nivelin e fortësisë së ujit në nivelin më të lartë dhe bëni një larje pa ngarkesë.

3. Pas ciklit të larjes pa ngarkesë, shikoni manualin e përdorimit dhe rregulloni përsëri nivelin e fortësisë së ujit për t'iu përshtatur ujit të rubinetit.
4. Bëni rregullimet e nevojshme të solucionit shpëlarës.

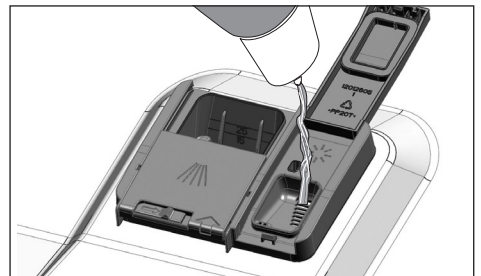
Solucioni i shpëlarjes

- i** Solucioni i shpëlarjes i përdorur në enëlarëse është një kombinim i veçantë që synon të rritë efikasitetin e tharjes dhe të parandalojë njollat e ujit ose kripërave te enët e lara. Për këtë arsye, duhet të tregohet kujdes që të ketë solucion shpëlarjeje në rezervuarin e solucionit shpëlarës dhe të përdoret solucion shpëlarjeje të prodhuar posaçërisht për enëlarëse.

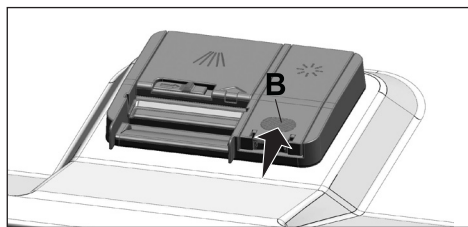
1. Hapni kapakun e rezervuarit të solucionit shpëlarës me ndihmën e grremçit



2. Mbusheni rezervuarin deri në nivelin "MAX".



3. Shtyjeni pak pikën (B) të kapakut të rezervuarit për ta mbyllur atë.



4. Nëse ka njolla te enë pas larjes, niveli duhet të rritet dhe nëse ka gjurmë blu pas fshirjes së tyre me dorë, niveli duhet të ulet. Kjo përcaktohet në pozitën 3 si përcaktim ose rregullim standard.

i Rregullimi i sasisë së solucionit të shpëlarjes është treguar te "Rregullimi i sasisë së solucionit të shpëlarjes" në pjesën për përdorimin e pajisjes.

i Fshini çdo solucion shpëlarës të derdhur jashtë rezervuarit. Solucioni i shpëlarjes që është derdhur padashur do të shkaktojë shkumëzim dhe do të dobësojë performancën e larjes.

Gjërat që nuk janë të përshtatshme për larje në enëlarëse

- Asnjëherë mos i lani në enëlarëse enët e ndotura me hi cigaresh, mbetje qiriri, llak, bojë, lëndë kimike, etj.
- Mos i lani në enëlarëse enët e argjendta dhe pirunët e luçtë me doreza druri ose kocke, pjesët e ngjitura ose pjesët që nuk janë rezistente ndaj nxehtësisë, si edhe enët prej bakri dhe kallaji.

i Vulat ose shtypjet dekorative të enëve si edhe gjërat prej alumini dhe argjendi mund të çngjyrosen ose të nxihen pas larjes në enëlarëse, njëlloj siç ndodh edhe në larjen me dorë. Disa lloje gotash delikate dhe kristale mund të bëhen të turbullta me kalimin

e kohës. Rekomandojmë fort që të kontrolloni enët që po blini nëse janë të përshtatshme për larje veçanërisht në enëlarëse.

Vendosja e enëve në enëlarëse

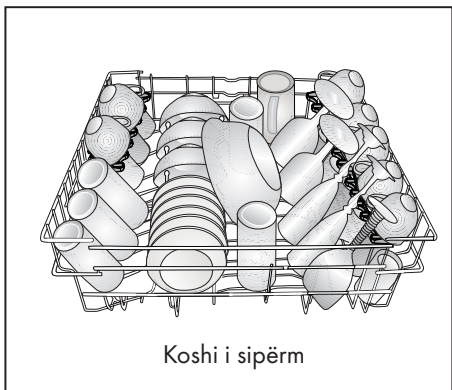
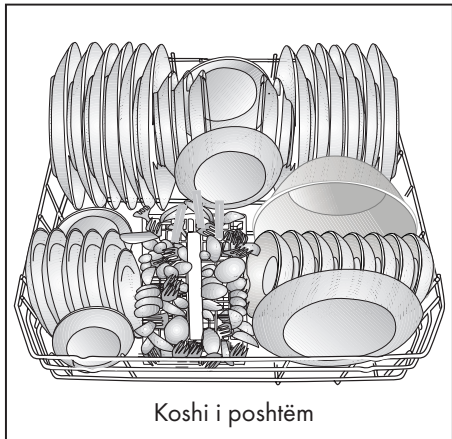
Varësisht nga kapaciteti i enëlarëses, ju mund ta përdorni enëlarësen në mënyrë optimale për sa i përket konsumit të energjisë dhe performancës së larjes dhe tharjes vetëm nëse i vendosni enët në mënyrën e duhur.

- Fshini mbetjet e mëdha të ushqimeve (kockat, farat, etj.) nga enët para se t'i vendosni në enëlarëse.
- Vendosini enët e holla, të ngushta në pjesët e mesme të kanistrave nëse është e mundur.
- Vendosini enët e rënda dhe të mëdha në kanistrën e poshtëm dhe enët më të vogla, më delikate dhe të lehta në kanistrën e sipërm.
- Vendosini enët e thella si tasat, gotat dhe tenxheret përmbys në enëlarëse. Kështu parandalohet grumbullimi i ujit në këto enë të thella.

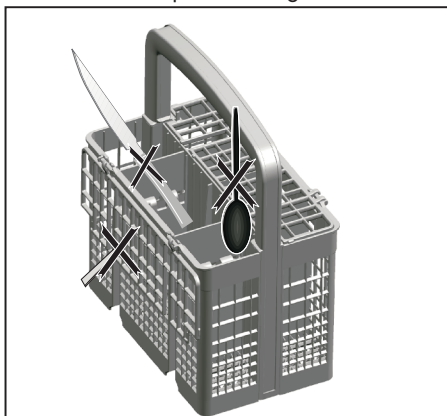
⚠ Për të parandaluar dëmtimet e mundshme, gjithmonë vendosini enët e mprehta dhe me majë si pirunët, thikat, etj. përmbys me qëllim që ana e tyre me majë të jetë poshtë ose ndryshe vendosni horizontalisht në kanistrën e enëve.

Më parë hiqni enët në kanistrën e sipërme dhe pastaj enët në kanistrën e poshtme.

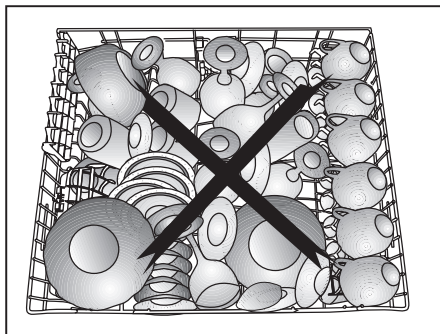
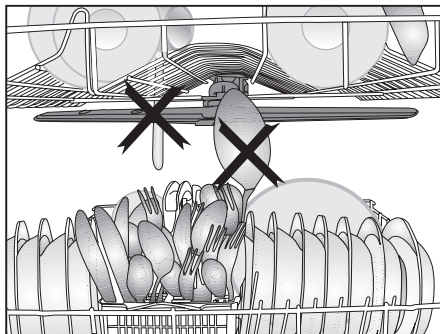
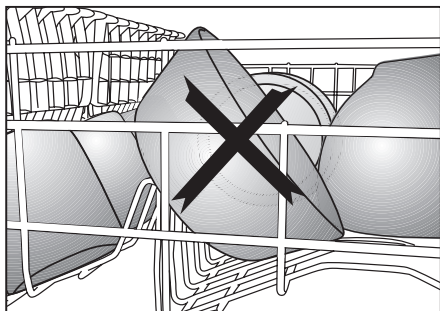
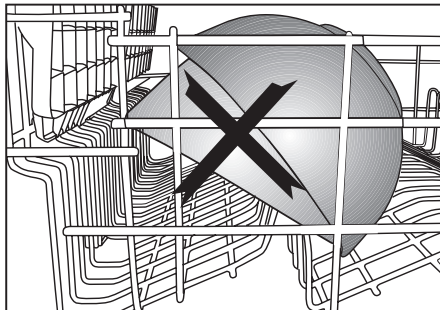
Sugjerime për mbushjen e lavastoviljes



Vendosja e enëve gabim



Vendosja e enëve gabim

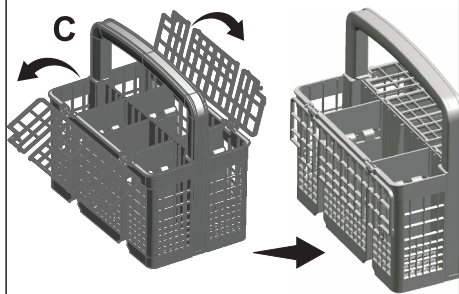
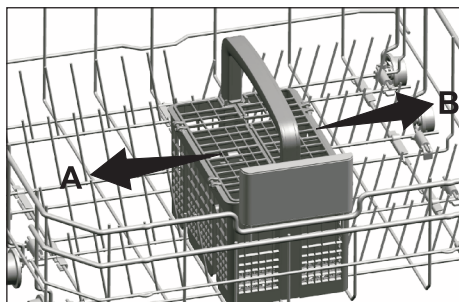


Koshi i lugëve dhe pirunëve

(sipas modelit)

Koshi i lugëve dhe pirunëve është bërë për të larë enët si thikat, pirunët, lugët, etj. në mënyrë të efektshme.

Meqenëse koshi i lugëve dhe pirunëve mund të lëvizet (A, B), mund të krijoni më shumë hapësirë duke i vendosur enët në koshin e poshtëm dhe të lironi hapësirë për enët me madhësi të ndryshme.

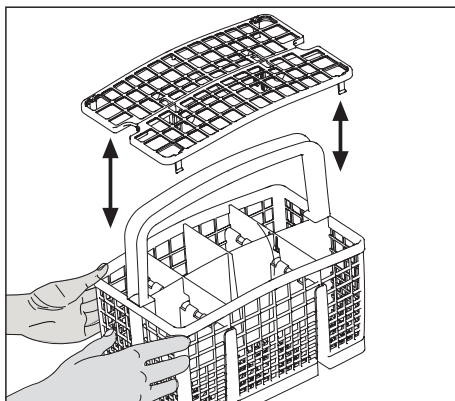
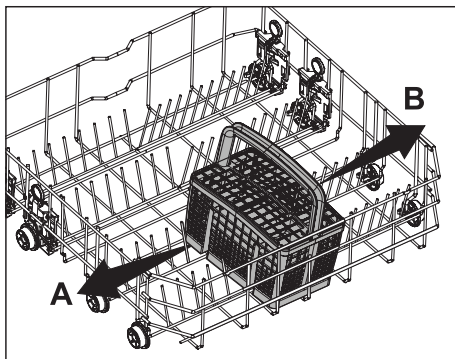


Koshi i lugëve dhe pirunëve

(sipas modelit)

Koshi i lugëve dhe pirunëve është bërë për të larë enët si thikat, pirunët, lugët, etj. në mënyrë të efektshme.

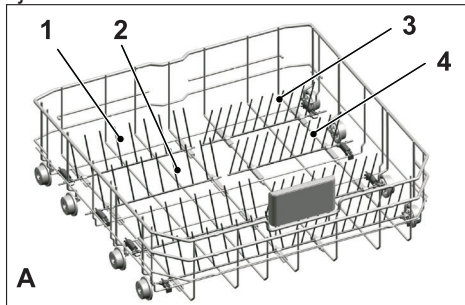
Meqenëse koshi i lugëve dhe pirunëve mund të lëvizet (A, B), mund të krijoni më shumë hapësirë duke i vendosur enët në koshin e poshtëm dhe të lironi hapësirë për enët me madhësi të ndryshme.



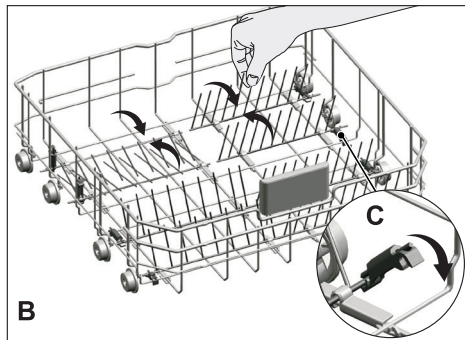
Majat e koshit të poshtëm që palosen

(sipas modelit)

Majat në gjashtë pjesë që palosen (A) të ndodhur në koshin e poshtëm të pajisjes janë bërë për vendosje me lehtësi të enëve të mëdha si tenxheret, tasat, etj. Mund të krijoni hapësira më të mëdha duke palosur secilën majë veç e veç ose të gjitha njëherësh.



Për t'i çuar majat që palosen në pozicion horizontal, kapini majat nga pozicioni i mesit dhe shtyjini në drejtim të shigjetave (B). Për t'i çuar majat në pozicion vertikal, vetëm ngrijini lart. Për t'i çuar majat në pozicion vertikal, vetëm ngrijini lart. Majat që palosen do të klikojnë te shuli përsëri.

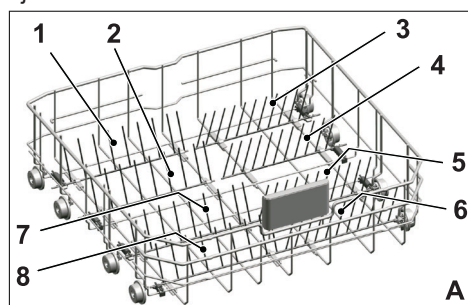


i Lëvizja e majave në pozicion horizontal duke i mbajtur nga majat mund të bëjë që të përthyhen. Prandaj, është gjithmonë e përshtatshme t'i çoni majat në pozicion horizontal ose vertikal duke i mbajtur nga trangu dhe duke i shtyrë në drejtim të shigjetës.

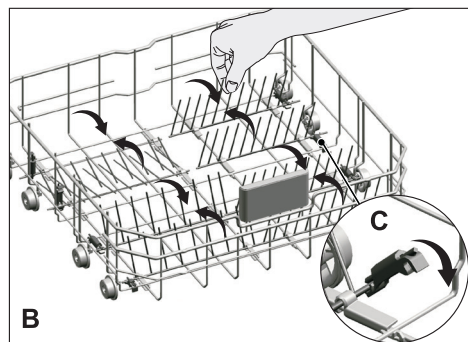
Majat e koshit të poshtëm që palosen

(sipas modelit)

Majat në gjashtë pjesë që palosen (A) të ndodhur në koshin e poshtëm të pajisjes janë bërë për vendosje me lehtësi të enëve të mëdha si tenxheret, tasat, etj. Mund të krijoni hapësira më të mëdha duke palosur secilën majë veç e veç ose të gjitha njëherësh.



Për t'i çuar majat që palosen në pozicion horizontal, kapini majat nga pozicioni i mesit dhe shtyjini në drejtim të shigjetave (B). Për t'i çuar majat në pozicion vertikal, vetëm ngrijini lart. Për t'i çuar majat në pozicion vertikal, vetëm ngrijini lart. Majat që palosen do të klikojnë te shuli përsëri.



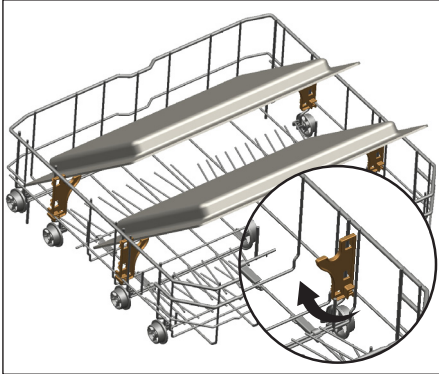
i Lëvizja e majave në pozicion horizontal duke i mbajtur nga majat mund të bëjë që të përthyhen. Prandaj, është gjithmonë e përshtatshme t'i çoni majat në pozicion horizontal ose vertikal duke i mbajtur nga trangu dhe duke i shtyrë në drejtim të shigjetës.

Mbajtëset e tabakave

(sipas modelit)

Përdorni mbajtëset për të larë tabakatë në koshin e poshtëm.

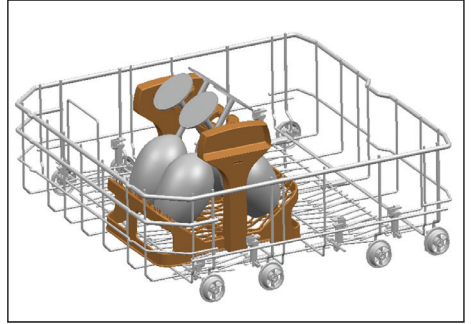
Shikoni pjesën e funksioneve ndihmëse për programin e përshtatshëm dhe zgjedhjen e funksionit.



Aksesori SoftTouch

(sipas modelit)

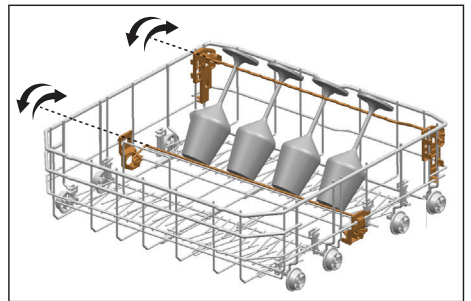
Aksesori SoftTouch që ndodhet në koshin e poshtëm të pajisjes bën të mundur larje të sigurt për gotat tuaja delikate.



Mbajtësi i gotave në koshin e poshtëm

(sipas modelit)

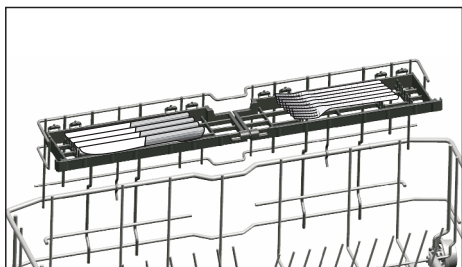
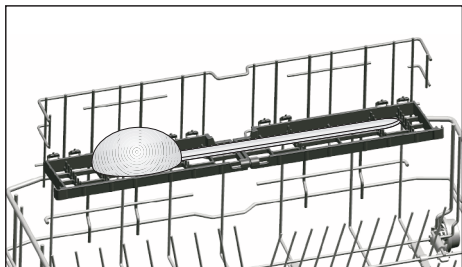
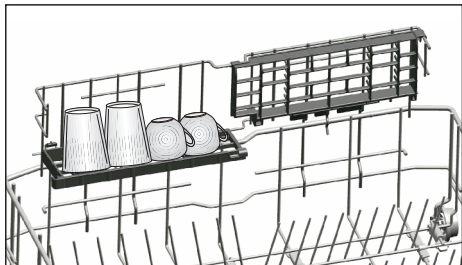
Mbajtësi i gotave në koshin e poshtëm të pajisjes bën të mundur larje të sigurt të gotave të mëdha dhe të gjata.



Koshi i poshtëm multifunksional / mbajtëse me lartësi të ndryshueshme

(sipas modelit)

Ky aksesori i ndodhur në koshin e poshtëm të lavastoviljes tuaj ju lejon të lani me lehtësi enët si gota ekstra, garuzhdet e gjata dhe thikat e bukës.

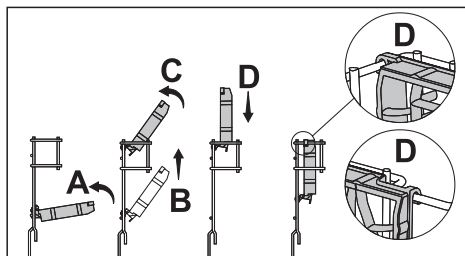


i Mund t'i përdorni mbajtëset sipas nevojës duke i lëvizur në pozicionin e poshtëm ose të sipërm, ose t'i mbyllni për të krijuar hapësirë më të gjerë në koshin e poshtëm.

i Sigurohuni që helika të mos prekë enët që keni vendosur në mbajtëse.

Për t'i mbyllur mbajtëset:

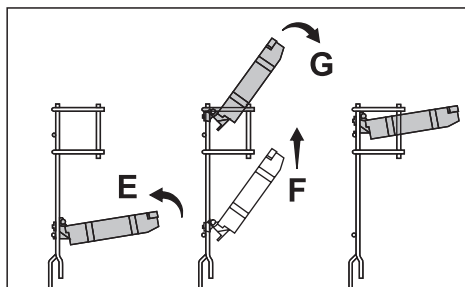
1. Paloseni mbajtësen (A).
2. Ngrijeni mbajtësen lart (B).
3. Vendoseni mbajtësen në pozicion vertikal (C).
4. Uleni mbajtësen poshtë dhe kyçeni me kapëset (D).



i Mund t'i hapni mbajtëset në të njëjtin proces në rend të kundërt.

Për të ndryshuar lartësinë e mbajtëseve:

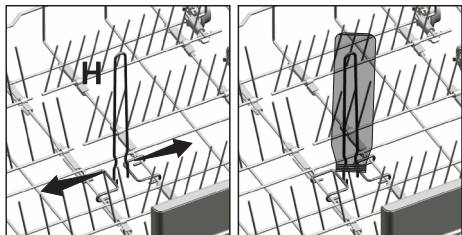
1. Paloseni mbajtësen (E).
2. Lëvizni mbajtësen lart (F).
3. Hapeni mbajtësen në nivelin e dëshiruar (G).



Teli i shisheve në koshin e poshtëm

(sipas modelit)

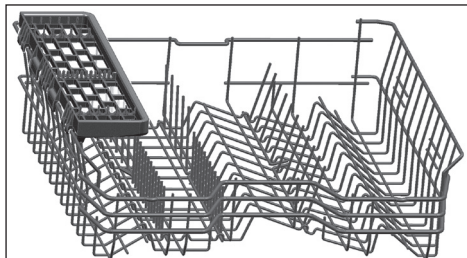
Teli i shisheve është bërë për larje më të lehtë të enëve të gjata me gryka të gjera. Mund ta nxirrni telin e shisheve nga koshi kur nuk e përdorni duke e tërhequr nga të dyja anët (H).



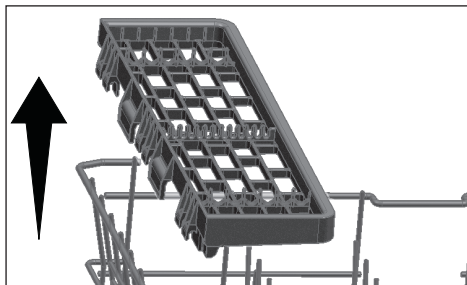
Rafti multifunksional i koshit të sipërm

(sipas modelit)

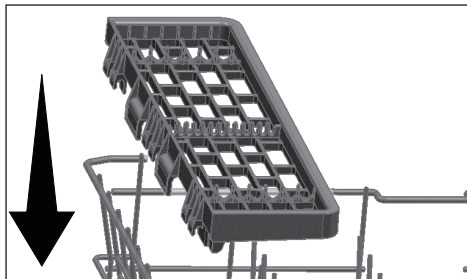
Aksesori që ndodhet në koshin e sipërm të pajisjes tuaj ju lejon të lani me lehtësi enë të mëdha si për shembull garuzhdet dhe thikët e bukëve shumë të gjata.



Mund ta ngrini raftin multifunksional të koshit të sipërm për ta hequr nëse nuk doni ta përdorni.



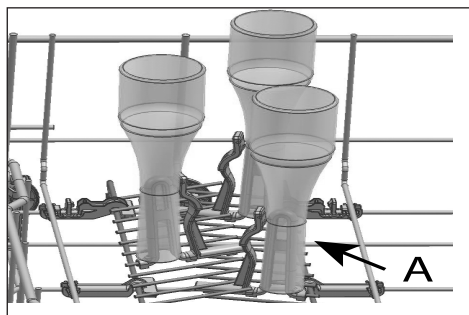
Nëse doni ta përdorni përsëri raftin multifunksional të koshit të sipërm, mund ta vendosni me lehtësi në pjesën anësore të koshit të sipërm.



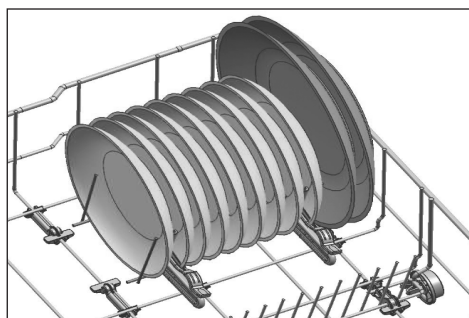
Mbajtësja e shisheve dhe pjatave në shportën e poshtme

(Në varësi të modelit)

Mbajtësja e shisheve dhe e pjatave (A) në shportën e poshtme është projektuar për të ndihmuar në larjen e pajisjeve të papastra të kuzhinës me gryka të ngushta dhe me gjatësi më të madhe. Pasi t'i vendosni telat e palosshëm në pozicionin horizontal, mund t'i vendosni shishet tuaja në mbajtëset e shisheve. Sigurojini shishet duke i kapur ato me kapësen e mbajtëses së shishes siç tregohet në figurën më poshtë.



Dhe kur e vendosni telin e palosshëm në pozicionin vertikal, mund t'i vendosni pjatat tuaja pa i hequr mbajtëset.

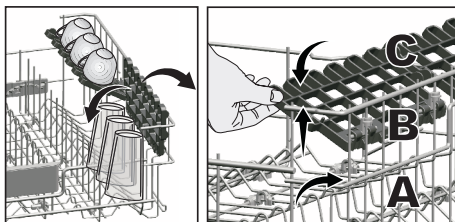


i Vendosja e telave në pozicionin horizontal duke i mbajtur nga skajet mund të shkaktojë përkuljen e tyre. Për këtë arsye, këshillohet që t'i vendosni telat në pozicionin horizontal ose vertikal duke i mbajtur nga pjesa e poshtme.

Mbajtësja me lartësi të ndryshueshme në koshin e sipërm

(sipas modelit)

Përdorni pjesët e sipërme dhe të poshtme të mbajtëseve me lartësi të ndryshueshme të pajisjes duke i lëvizur lart ose poshtë sipas lartësisë të gotave, filxhanëve, etj. (A, B, C).



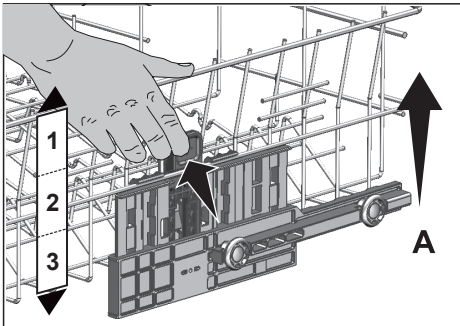
Rregullimi i lartësisë të koshit të sipërm

Mekanizmi i rregullimit të lartësisë së koshit të sipërm është bërë që ju të krijoni hapësira të mëdha në pjesët e poshtme dhe të sipërme të pajisjes tuaj në varësi të nevojave tuaja duke rregulluar lartësinë në drejtimin e sipërm ose të poshtëm ndërsa zbrazet ose mbushet koshi.

Falë këtij mekanizmi, mund ta përdorni koshin në tre pozicione të ndryshme, përkatësisht në pozicionin e poshtëm, të mesmë dhe të sipërm (1, 2, 3).

1. Për ta ngritur koshin, mbani telat e koshit të sipërm me të dyja duart ndërsa koshi është në pozicionin më të ulët dhe pastaj tërhiqini lart (A).
2. Do të dëgjoni një "Klikim" nga mekanizmat e majtë dhe të djathtë duke treguar që koshi ka arritur në nivelin tjetër. Lëshojeni koshin.

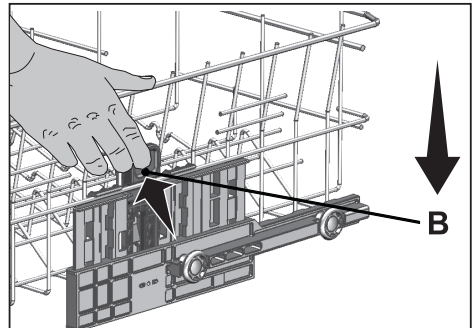
Përsëriteni procesin nëse lartësia nuk është e mjaftueshme.



Për ta ulur koshin, ndërsa është në pozicionin më të lartë;

1. Mbani telat e koshit të sipërm me të dyja duart duke e ngritur koshin pak dhe njëkohësisht shtyni dhe lëshoni shulat e treguar në figurë (B).
2. Uleni koshin nga pozicioni që është në atë më poshtë.
3. Lëshojeni koshin pasi të ketë arritur një nivel më poshtë.

Përsëriteni procesin nëse lartësia nuk është e mjaftueshme.



- i** Mekanizmi i lëvizjes mund të mos funksionojë mirë nëse koshi i sipërm mbushet tepër ose shpërndaja e peshës nuk është e balancuar. Në kushte të rënda, ekziston rreziku që të bjerë një nivel më poshtë.
- i** Sigurohuni që mekanizmi i rregullimit të ketë të njëjtat pozicione në anën e majtë dhe të djathtë të koshit të sipërm.

Rregullimi i lartësisë së shportës së sipërme

(në varësi të modelit)

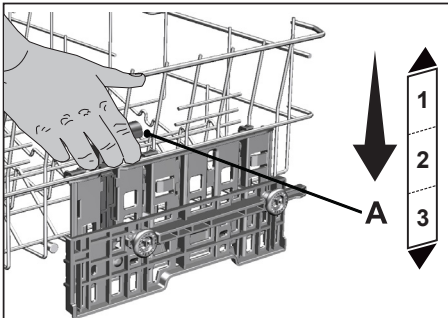
Mekanizmi i rregullimit të lartësisë së shportës së sipërme është projektuar në mënyrë të tillë që të mund të krijoni hapësira më të gjera në ndarjen e sipërme ose të poshtme të pajisjes duke e rregulluar shportën lart ose poshtë, pavarësisht nëse është bosh apo plot.

Falë këtij mekanizmi, mund ta përdorni shportën në tre pozicione të ndryshme, përkatësisht në pozicionet poshtë, në qendër ose lart.

Për ta ulur shportën, veproni si më poshtë ndërkohë që shporta është në pozicionin e sipërm.

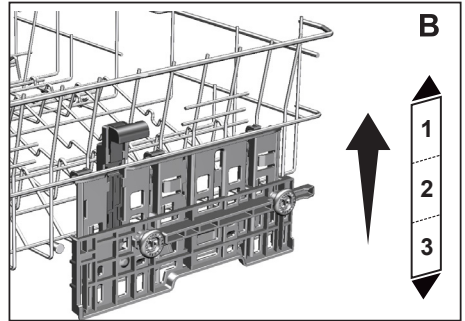
1. Mbani telat e shportës së sipërme dhe ngrini lart dorezën e mekanizmit siç tregohet në figurën (A).
2. Uleni shportën në pozicionin tjetër më të ulët.
3. Lëshojeni shportën kur të kapet në pozicionin tjetër më të ulët.

Përsëritni të njëjtin veprim nëse lartësia nuk është e përshtatshme.



1. Për ta ngritur shportën, mbani telat e shportës dhe tërhiqeni lart shportën me të dyja duart, ndërkohë që shporta është në pozicionin poshtë (B).
2. Lëshojeni shportën kur të kapet në pozicionin tjetër më të lartë me një "Klikim" që mund të dëgjohet nga mekanizmat djathtas dhe majtas.

Përsëritni të njëjtin veprim nëse lartësia nuk është e përshtatshme.

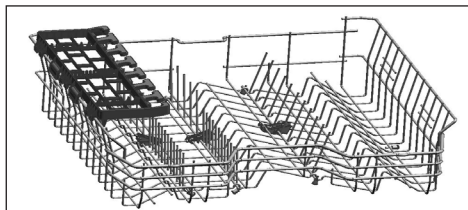


- i** Mekanizmi i lëvizjes mund të mos funksionojë si duhet kur shporta e sipërme është e mbingarkuar ose kur ngarkesa nuk është në ekuilibër. Në kur ka ngarkesë më të rëndë, ajo mund të bjerë në pozicionin tjetër më të ulët.
- i** Sigurohuni që mekanizmat e rregullimit në të djathtë dhe në të majtë të shportës së sipërme janë përpunuar si duhet.

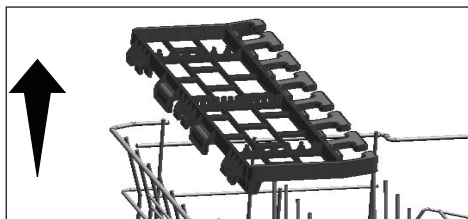
Rafti i shërbimit me shumë funksione i shportës së sipërme

(sipas modelit)

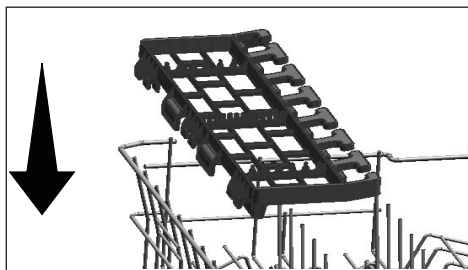
Falë raftit të shërbimit me shumë funksione në shportën e sipërme të pajisjes suaj, mund të ngarkoni dhe të lani me lehtësi artikujt e kuzhinës dhe të tavolinës. Po ashtu, ndarëset e sigurimit të gotave të verës që janë të disponueshme në anën e përparme të këtij aksesori lejojnë që t'i vendosni me lehtësi gotat me fron me madhësitë e duhura në shportën e sipërme.



Mund ta hiqni raftin e shërbimit me shumë funksione të shportës së sipërme duke e ngritur lart kur nuk dëshironi ta përdorni.



Mund ta instaloni përsëri raftin e shërbimit me shumë funksione të shportës së sipërme në anë të shportës së sipërme për ta përdorur atë përsëri.



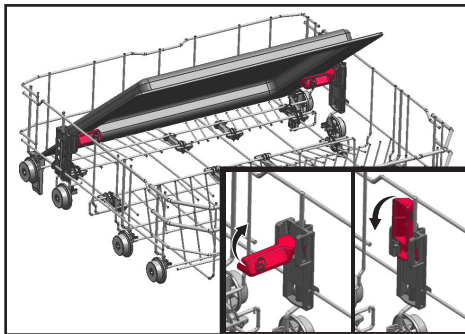
Mbështetësja për larjen e tavës

(sipas modelit)

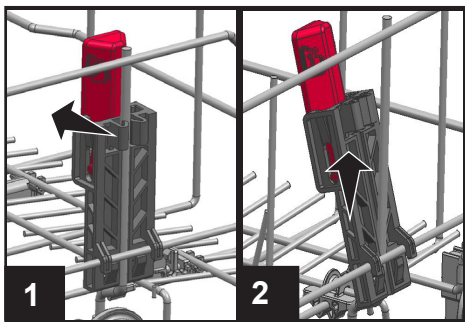
Mund të përdorni mbështetëset për larjen e tavës nëse dëshironi të lani një tavë në shportën e poshtme.

Referojuni seksionit Funkcionet shitesë për të zgjedhur programin dhe funksionin e duhur.

Mund ta palosni këtë pjesë nëse nuk e përdorni për ta bërë më të lehtë vendosjen e pjatave.



Mund të hiqni po ashtu pjesën kur të kërkohet, siç tregohet në figurat 1 dhe 2.



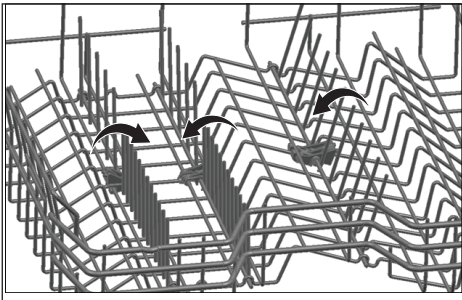
i Mbështetëset për larjen e tavës duhet të hiqen siç tregohet në figurat 1 dhe 2 për testet e kontrollit të rendimentit që do të kryhen sipas standardeve.

Telat e palosshëm të koshit të sipërm

(sipas modelit)

Mund të përdorni telat e palosshëm kur ju duhet më shumë hapësirë për enët tuaja në koshin e sipërm të pajisjes.

Për t'i çuar telat e palosshëm në pozicion horizontal, kapni telat nga pozicioni i mesit dhe shtyjini në drejtimin të shigjetës në figurë. Vendosini enët e mëdha në vendin që krijuat. Për t'i çuar telat në pozicion vertikal, vetëm ngrijini lart.



i Lëvizja e telave në pozicion horizontal duke i mbajtur nga majat mund të bëjë që të përthyhen. Prandaj, kapini telat nga mesi ndërsa i çoni në pozicion horizontal ose vertikal.

Rregullimi i lartësisë me koshin bosh

(sipas modelit)

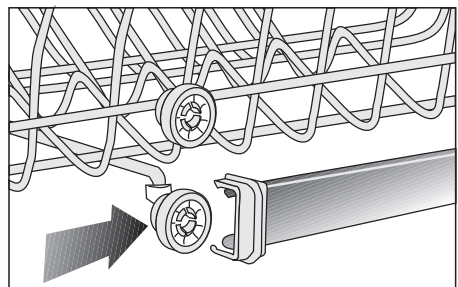
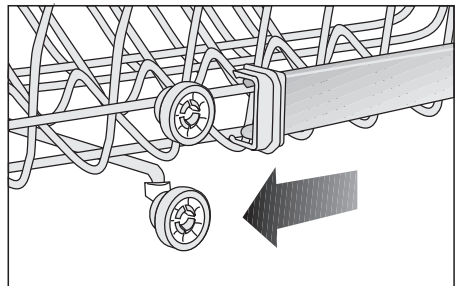
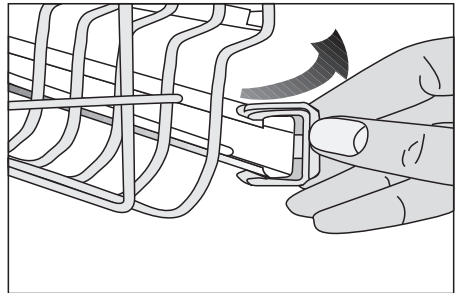
Në këtë model, rregullimi i lartësisë të koshit të sipërm mund të ndryshohet duke përdorur rrotat që janë montuar në dy lartësi të ndryshme.

Lëshoni shulet në shinën e majtë dhe në atë në të djathtë të koshit të sipërm duke i shtyrë për jashtë.

Tërhiqeni koshin jashtë komplet.

Vendosni koshin përsëri në shina në lartësinë e dëshiruar

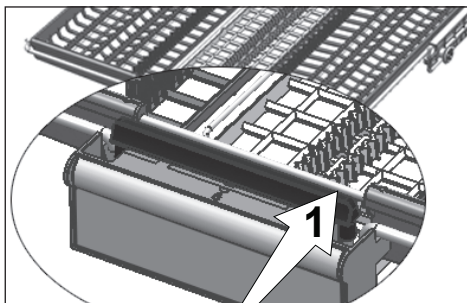
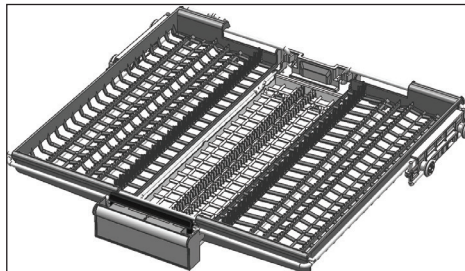
Shtyjini shulet përsëri në pozicionin e duhur.



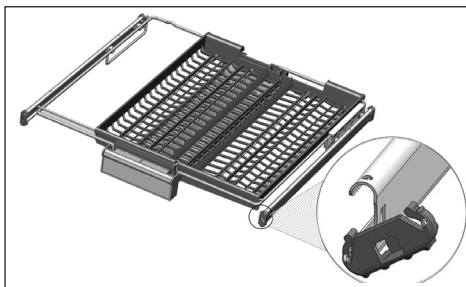
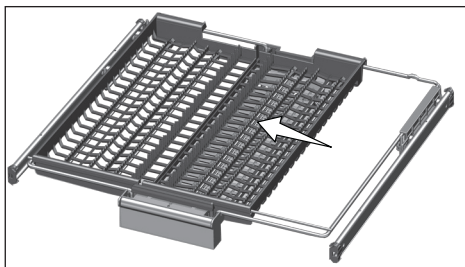
Koshi i sipërm për pirunë dhe lugë

(sipas modelit)

Koshi i sipërm për lugët dhe pirunët është bërë për të larë gjërat si lugët, pirunët, etj. duke i vendosur midis shufrave të koshit.



Në modelet me veçorinë e lëvizjes së pjesshme, shtyrja e shufrës (1) në dorezë bën të mundur që tabakaja qendrore të shkojë në pozicionin më poshtë dhe sistemi zhbollokohet. Kështu tabakatë e anës së majtë dhe të djathtë mund të përdoren si pjesë të lëvizhme. Hapësira e lirë që krijohet nga tabakatë anësore lejon që të futen enët e gjata në koshin e sipërm.

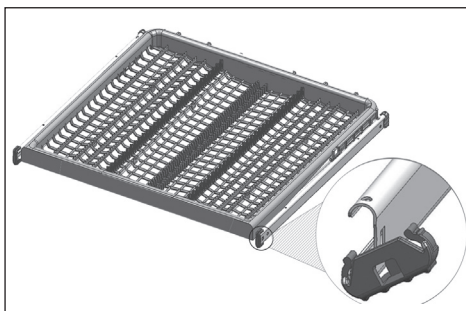


Kur tabakaja e mesit të jetë në pozicionin më poshtë, mund të futni gjëra të gjata/larta si filxhanë kafeje, garuzhde, etj. në tabaka. Kur tabakatë anësore anosen në dy muret anësore, mund të tërhiqet doreza për të lejuar që tabakaja e mesit të ngrihet dhe të bllokohet sistemi.


Koshi i sipërm për pirunë dhe lugë


(sipas modelit)

Koshi i sipërm për lugët dhe pirunët është bërë për të larë gjërat si lugët, pirunët, etj. duke i vendosur midis shufrave të koshit.



6-Përdorimi i produktit

 Së pari, lexo seksionin „Udhëzime për siguri“!

 Lexo „Udhëzim i shpejt“ para kësaj pjese.

Butonat

Butoni On / Off

Përdoret për ta ndezur ose fikur pajisjen. Shtypni butonin On / Off për ta ndezur. Pajisja do të ndizet me programin ekonomik në metodën On dhe numri i programit ekonomik do të shfaqet në treguesin e programit. Në pozicionin Off, treguesit në ekran do të fikën.

Butoni Fillo / Ndërpit / Anulo

Përdoret për të filluar, ndërprerë ose anuluar një program ose funksion të zgjedhur.

Butonat e zgjedhjes të programit

Përdoren për të zgjedhur programin e larjes që keni përcaktuar nga tabela e të dhënave të programeve dhe vlerat mesatare të konsumit.

Butoni i nisjes të vonuar

Duhet të shtypet për të bërë konfigurimet e shtyrjes të kohës.

Përgatitja e pajisjes

1. Hapni derën e lavastoviljes.
2. Vendosini enët sipas udhëzimeve në manualin e përdorimit.
3. Sigurohuni që helikat e sipërme dhe të poshtme të rrotullohen lirshëm.
4. Vendosni sasinë e duhur të detergjentit në dispenserin e detergjentit.
5. Kontrolloni nëse treguesit e kripës dhe solucionit të shpëlarjes ndizen dhe shtoni kripë dhe/ose solucion shpëlarjeje nëse është e nevojshme.
6. Mbylleni derën e lavastoviljes.


Zgjedhja e programit


1. Shtypni butonin On/Off për ta ndezur pajisjen.
2. Shikoni tabelën "Të dhënat e programeve dhe vlerat mesatare të konsumit" për të përcaktuar një program larjeje të përshtatshëm për nevojat tuaja.
3. Shtypni butonat e zgjedhjes të programit derisa programi që keni zgjedhur të shfaqet në treguesin e programit. Përdorni P+ për të kaluar në programin tjetër dhe P- për të kaluar në të mëparshmin.


Funksionet ndihmëse

Programet e larjes të lavastoviljes tuaj janë bërë për të arritur efektin më të mirë të larjes duke marrë parasysh llojin e ndotjes, shkallën e ndotjes dhe karakteristikat e enëve që do të lahen.

Funksionet ndihmëse janë bërë për t'ju dhënë mundësi të kurseni kohë, ujë dhe energji dhe për të bërë një larje sa më të rehatshme me kushtet tuaja specifike.

 Funksionet ndihmëse mund të shkaktojnë ndryshime në kohëzgjatjen e programit.

 Disa funksione ndihmëse nuk mund të përdoren të gjitha bashkë.

 Funksionet ndihmëse nuk janë të përshtatshme për të gjitha programet e larjes. Treguesi i funksionit ndihmës që nuk është i pajtueshëm me programin nuk do të jetë aktiv.

Për t'i shtuar programit funksion ndihmës:

1. Zgjidhni programin e dëshiruar të larjes duke shtypur butonin e zgjedhjes të programit.
2. Në programin e zgjedhur të larjes, nëse është zgjedhur funksioni ndihmës,

simboli i tij do të shfaqet në ekran. Nëse butoni i funksionit shtypet përsëri, simboli do të zhduket dhe zgjedhja anulohet.

3. Zgjedhja do të anulohet kur shtypni përsëri butonin e funksionit.

Funksioni Super Rinse

(varet nga modeli)

Në varësi të llojit të detergjentit të përdorur, nëse haset një problem për tretjen e detergjentit, ai do të heqë njollat që ngelen në enë dhe bën të mundur performancën optimale të shpëlarjes.

EverClean Filter

(Në varësi të modelit)

Me këtë funksion, mikrofiltri do të pastrohet nga një sistem special në fund të ciklit të larjes dhe bëhet gati për përdorim në përdorimin tjetër të pajisjes. Ky proces pastrimi rrit periudhën e pastrimit të mikrofiltrit nga 2 javë në 3 muaj dhe kështu përmirëson performancën e larjes. Rekomandohet që të vihet në punë ky funksion në çdo cikël larjeje me qëllim të që përfiton sa më shumë prej tij.

IonGuard

(varet nga modeli)

Shtypni butonin e funksionit IonGuard në panel për të aktivizuar funksionin IonGuard. Ndërsa funksioni është aktiv, sistemi aktivizohet dhe nuk lejon formimin e erërave të këqija për shkak të kalbëzimit. Nëse zgjidhet ky funksion, ai do të aktivizohet kur pajisja të fiket dhe treguesi IonGuard në panel do të pulsojë, mund të dëgjohet një zhurmë ventilimi, kjo është normale. Derisa të çaktivizohet zgjedhja e funksionit, sistemi aktivizohet vazhdimisht automatikisht.

Funksioni i ngarkesës përgjysmë

(varet nga modeli)

Përdoret për ta vënë pajisjen në punë pa e mbushur komplet.

1. Vendosini enët në pajisje si t'ju pëlqejë.
2. Ndizeni pajisjen me butonin On/Off.
3. Zgjidhni programet e dëshiruara dhe shtypni butonin e ngarkesës përgjysmë. Treguesi i ngarkesës përgjysmë do të ndizet në ekran në treguesin e funksionit të zgjedhur.
4. Mbylleni derën e pajisjes për ta nisur programin.

i Me funksionin e ngarkesës përgjysmë mund të kurseni ujë dhe energji duke përdorur koshat e poshtëm dhe të sipërm të pajisjes.

Funksioni i detergjentit tabletë

(varet nga modeli)

Ju lejon të keni performancë më të mirë tharjeje nga detergjentet multifunkionale të quajtura si detergjente 'gjithçka në një' si 2në1, 3në1, 4në1, 5në1, etj. në varësi të nivelit të fortësisë të ujit të çezmës.

i Nëse përdorni veçoritë Tabletë gjatë programit të fundit të larjes që keni përdorur, funksioni Tabletë do të mbetet aktiv në programin tjetër të larjes që do të zgjidhni.

i Funksioni Detergjenti Tabletë mund të shkaktojë ndryshim në kohëzgjatjen e programit.

Funksioni TrayWash

(varet nga modeli)

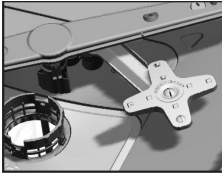
Zgjidhni programin Intensive 70°C dhe shtypni butonin e funksionit për të vënë në punë këtë funksion.

Funksioni Fast+

(varet nga modeli)

Shkurton kohën e ciklit të zgjedhur të larjes dhe ul konsumin e ujit duke bërë të mundur larje me presion më të lartë.

AqualIntense Funkzioni



(varet nga modeli)
Helika AqualIntense e ndodhur poshtë helikës të poshtme ndihmon të lani enët që janë shumë të

ndotura të vendosura në anën e djathtë të koshit të poshtëm. Arrihen rezultate më të mira nëse enët më të ndotura vendosen në anën e djathtë.

i Mos u mundoni ta hiqni helikën AqualIntense

SteamGloss Funkzioni

(varet nga modeli)

Siguron performancë tharjeje superiore.

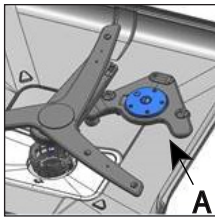
Funkzioni AquaActive

(varet nga modeli)

Ky funksion vë në punë helikën e poshtme me presion dhe shpejtësi më të lartë për të bërë të mundur një larje më të mirë për enët si tenxheret dhe tabakatë me ndotje të fortë e të thatë.

Funkzioni Deep Wash

(në varësi të modelit)



Helika për larjen e shisheve/tenxhereve (A) nën helikën e poshtme lejon një larje më të mirë të shisheve dhe pjatave me papastërti të mëdha që janë vendosur në anën

e djathtë të shportës së poshtme sipas programit të zgjedhur.

i Deep Wash Mos u përpiqni ta hiqni pjesën e helikës!

i Zgjedhja e këtij funksioni zgjat periudhën e programit.

i Programi mund të përdoret si funksioni i Larjes së tenxhereve ose Larjes së shisheve sipas zgjedhjes sate.

Funkzioni Hygiene Intense

(në varësi të modelit)

Projektuar për t'u përdorur kur kërkohet një higjienë më të lartë kur lani pjatat. Ky funksion rrit temperaturat e larjes dhe të shpëlarjes në ciklin e zgjedhur dhe zgjat periudhat e këtyre hapave në cikël. Për më tepër, kryhet edhe një cikël shtesë i shpëlarjes për t'i larë dhe shpëlarë pjatat tuaja me një higjienë më të lartë.

Veçoria Auto Tablet

(varet nga modeli)

Auto Tablet është një veçori që dallon automatikisht përdorimin e detergjenteve tablet të kombinuara.

i Performanca e tharjes së këtyre llojeve të detergjenteve përmirësohet duke rregulluar temperaturën dhe kohëzgjatjen.

Në sajë të kësaj veçorie, nuk ka nevojë të shtypni asnjë buton në rast se përdorni detergjent tablet.

Veçoria mund të aktivizohet automatikisht nëse dëshironi gjetjen automatike.

Për ta aktivizuar / çaktivizuar:

1. Pasi ta keni ndezur pajisjen, shtypni butonin e shtyrjes të kohës dhe P+ njëkohësisht. Vazhdoni t'i mbani të shtypur derisa numërimi mbrapsht 3, 2, 1 të përfundojë në ekran.
2. Shtypni butonin P+ për të aktivizuar opsionin a:. Veçoria e zbulimit automatik të detergjentit çaktivizohet në opsionin "a:0" dhe aktivizohet në opsionin "a:1". Vendosni opsionin e dëshiruar duke shtypur butonin e shtyrjes të kohës.
3. Fikeni pajisjen me butonat On/Off për t'i ruajtur ndryshimet.

SelfDry

(Në varësi të modelit)

Falë veçorisë së "SelfDry" në pajisjen tuaj, efektiviteti i tharjes në pajisjen tuaj është më i lartë dhe ajo kursen po ashtu energji. Ka dy opsione, përkatësisht "JOAKTIV" dhe "AKTIV".

Mund të përdorni parametrat e nënmenysë për të ndryshuar parametrat e "SelfDry". Kur aktivizoni këtë funksion, dera e pajisjes suaj hapet automatikisht në fund të ciklit të larjes.

i Veçoria e hapjes automatike të derës e hap derën në fund të ciklit të larjes falë "boshteve të hapjes së derës". Ky proces zgjat rreth 2 minuta. Mos e mbyllni me forcë derën nëse ndërpritet energjia elektrike kur boshtet janë në lëvizje. Vepri do të përfundojë dhe boshtet do të tërhiqen kur të kthehet energjia elektrike.

i Funksioni i SelfDry mund të shkaktojë ndryshime në kohën e ciklit.

Ndryshimi i parametrave për SelfDry

1. Shtypni njëkohësisht butonin e Vonesës dhe atë P/P+ pas ndezjes së pajisjes. Vazhdoni ta shtypni deri sa të përfundojë numërimi mbrapsht në ekran që shfaqet si 3, 2, 1.
2. Shtypni butonin P / P+ dhe kaloni te pozicioni o: në ekran. Pozicioni "o: 0" tregon se veçoria e SelfDry është joaktive "o: 1" tregon se është joaktive. Zgjidhni pozicionin e dëshiruar me butonin e vonesës.
3. Fikeni pajisjen tuaj me butonin e ndezjes/fikjes për ta ruajtur parametrin.

Ndriçimi i dyshemesë Paralajmërim për të treguar që pajisja është në fazën e larjes

(sipas modelit)

Pajisja juaj reflekton një dritë në dysheme gjatë procesit të larjes. Kjo dritë fiket pasi mbaron procesi i larjes.

i Ndriçimi i dyshemesë aktivizohet automatikisht kur fillon programi i larjes dhe qëndron ndezur deri në fund të programit.

i Ndriçimi i dyshemesë nuk mund të anulohet nga përdoruesi.

Ndriçimi i brendshëm

(varet nga modeli)

Disa modele kanë ndriçim të brendshëm për të ndriçuar pjesën e brendshme kur hapet dera.

1. Pasi ta keni kyçur pajisjen, shtypni butonat Time Delay dhe P / P+ njëkohësisht. Vazhdoni t'i mbani të shtypur derisa numërimi mbrapsht 3, 2, 1 të përfundojë në ekran.
2. Shtypni butonat P / P+ për të kaluar në pozitën L: në ekran. Ndriçimi i brendshëm është i shkyçur në pozicionin "L: 0" dhe i kyçur në pozicionin "L: 1". Zgjidhni pozicionin që dëshironi me butonin Time Delay.
3. Shkyçeni makinën me butonin On/Off për të ruajtur ndryshimet.

Programimi i kohës të larjes

Shtyrja e Kohës

Nëse aplikohet një tarifë energjie elektrike ekonomike në zonën tuaj, mund të përdorni funksionin e shtyrjes të kohës për t'i larë enët gjatë orareve më të përshtatshme. Mund ta shtyni fillimin e programit të zgjedhur deri në 24 orë. Shtyrja e kohës nuk mund të vendoset pasi ka filluar programi.

1. Shtypni butonin e funksionit të shtyrjes të kohës pasi të keni zgjedhur programin e larjes dhe funksionet e tjera ndihmëse.
2. Pasi të shtypni butonin e shtyrjes të kohës, rreshti i informacionit në ekran do të tregojë "0:30" dhe treguesi i shtyrjes të kohës do të fillojë të pulsojë.
3. Vendosni kohën e dëshiruar duke shtypur butonin e shtyrjes të kohës. Koha do të rritet me hapa prej 30 minutash deri në 6 orë dhe pas kësaj në hapa prej 1 orësh deri në 24 orë sa herë që shtypni butonin.
4. Shtypni butonin Fillo / Ndërprit / Anulo për të filluar numërimin mbrapsht për shtyrjen e kohës. Treguesi i shtyrjes të kohës dhe treguesi Fillo / Ndërprit do të qëndrojnë ndezur deri në fund të periudhës. Shtyrja e kohës shfaqet në rreshtin e informacioneve në ekran. Programi i zgjedhur do të fillojë menjëherë sapo të mbarojë numërimi mbrapsht.

Ndryshimi i konfigurimeve ndërsa është i aktivizuar funksioni i shtyrjes të kohës

Kur funksioni i shtyrjes të kohës është i aktivizuar, nuk mund të bëni ndryshime në programin e larjes, funksionet ndihmëse ose kohëzgjatjen e kohës të shtyrjes.

- i** Programi dhe funksionet ndihmëse nuk mund të vendosen/ndryshohen pasi ka filluar programi.

Për të anuluar funksionin e shtyrjes të kohës

1. Shtypni dhe mbani shtypur butonin Fillo / Ndërprit / Anulo për 3 sekonda.
2. Kur shtypet dhe mbahet shtypur butoni Fillo / Ndërprit / Anulo, "3", "2", "1" shfaqet në rreshtin e informacionit në ekran. Treguesi i shtyrjes të kohës do të fiket në fund të procesit të anulimit

dhe procesi i shtyrjes anulohet.

- i** Mund të zgjidhni dhe të filloni një program të ri pas anulimit të funksionit të shtyrjes të kohës.
- i** Funksioni i shtyrjes të kohës nuk mund të vendoset pasi ka filluar programi.

Nisja e programit

Për ta vënë pajisjen në punë pasi të keni zgjedhur programin dhe funksionet ndihmëse, shtypni butonin Fillo / Ndërprit / Anulo.

Pasi të fillojë programi luhet një tingull dhe koha e mbetur e përlllogaritur në fund të programit do të shfaqet në rreshtin e informacionit në ekran. Treguesi Fillo / Ndërprit / Anulo qëndron ndezur.

- i** Pajisja bën zbutjen e ujit në varësi të nivelit të fortësisë të ujit të rrjetit. Për shkak të këtij procesi, koha e mbetur e shfaqur për mbarimin në disa programe mund të jetë e ndryshme nga koha e treguar në fillim. Gjithashtu koha totale mund të ndryshojë kur programi punon sipas temperaturës të ambientit ku është montuar pajisja, temperaturës të ujit të çezmës dhe sasisë të enëve.

- i** Bëni kujdes të mos e hapni derën e pajisjes kur është në punë. Ndaloheni pajisjen duke shtypur butonin Fillo / Ndërprit / Anulo nëse duhet të hapni derën. Pastaj hapeni derën e pajisjes. Mund të ketë dalje avulli kur hapni derën e pajisjes; bëni kujdes. Mbylleni derën e pajisjes dhe shtypni butonin Fillo/Ndërprit/Anulo përsëri. Programi do të vazhdojë të punojë.

- i** Pajisja do të rrijë e heshtur për njëfarë kohe me qëllim që të heqë komplet ujin në pajisje dhe në enë dhe që të pastrojë zbutësin e ujit, pastaj do të vazhdojë të punojë në metodën e tharjes.

Kyçi i fëmijëve (butonave)

Mund të mos i lejon njerëzit e tjerë të ndërpresin dhe të ndryshojnë ciklin e programit dhe shtyrjen e kohës ndërsa pajisja është në punë.

Për të aktivizuar kyçin e fëmijëve:

1. Shtypni butonat Kyçi i fëmijëve (butonave) dhe mbajini shtypur për 3 sekonda.
2. "3", "2", "1" shfaqet në rreshtin e informacionit në ekran dhe aktivizohet kyçi i butonave.

i Kyçi i fëmijëve nuk lejon që të ndryshohet programi i zgjedhur ose funksionet ndihmëse dhe e çaktivizon butonin Fillo / Ndërprit / Anulo.

i Kyçi i fëmijëve nuk e kyç derën e pajisjes.

i Nëse e fikni pajisjen duke përdorur butonin On/Off në fund të programit, kyçi i fëmijëve do të çaktivizohet vetë.

i Për të kursyer energji, pajisja fiket vetë pas mbarimit të programit ose nëse nuk fillohet programi.

Për të çaktivizuar kyçin e fëmijëve:

1. Shtypni butonat Kyçi i fëmijëve (butonave) dhe mbajini shtypur për 3 sekonda.
2. "3", "2", "1" shfaqet në rreshtin e informacioneve në ekran dhe kyçja e butonave anulohet.

Anulimi i programit

1. Shtypni butonin Fillo/Ndërprit/Anulo për 3 sekonda për të anuluar programin.
2. Lëshoni butonin kur treguesi Fillo / Ndërprit fillon të pulsojë. Për disa minuta pajisja do të bëjë veprimet e nevojshme që duhen për të anuluar programin.

i Mund të ketë mbetje detergjenti ose solucionin shpëlarës të mbetur në

pajisje dhe / ose në enët që po lahen në varësi të hapit në të cilin ndodhet programi që anuluar.

Treguesi i kripës (S)

Ju lutemi kontrolloni treguesin e kripës në ekran për të parë nëse ka sasi të mjaftueshme kripe zbutëse në lavastovilje ose jo. Duhet ta mbushni depozitën e kripës me kripë sa herë që shfaqet treguesi paralajmërues në ekranin e pajisjes.

i Rregullimi i nivelit të fortësisë të ujit është shpjeguar në pjesën Sistemi i Zbutjes të Ujit.

Treguesi i solucionit të shpëlarjes (✱)

Ju lutemi kontrolloni treguesin e solucionit të shpëlarjes në ekran për të parë nëse ka sasi të mjaftueshme solucionit shpëlarës në lavastovilje ose jo. Duhet ta mbushni depozitën e solucionit të shpëlarjes me solucion shpëlarjeje sa herë që shfaqet treguesi paralajmërues në ekranin e pajisjes.

Rregullimi i sasisë të solucionit të shpëlarjes

1. Pasi ta keni ndezur pajisjen, shtypni butonin e shtyrjes të kohës dhe P+ njëkohësisht. Vazhdoni t'i mbani të shtypur derisa numërimi mbrapsht 3, 2, 1 të përfundojë në ekran.
2. Shtypni P+ për të kaluar në pozicionin (P) në ekran.
3. Vendosni nivelin e dëshiruar me butonin Time Delay (Shtyrja e kohës).
4. Shtypni butonin On / Off për ta ruajtur konfigurimin.

Nuk nxirret solucion shpëlarjeje në pozicionin e larjes P:0.

Nxirret 1 dozë solucionit shpëlarjeje në pozicionin P:1.

Nxirren 2 doza solucioni shpëlarjeje në pozicionin P:2.

Nxirren 3 doza solucioni shpëlarjeje në pozicionin P:3.

Nxirren 4 doza solucioni shpëlarjeje në pozicionin P:4.

Fundi i programit

Treguesi i fundit të programit do të ndizet pasi të ketë mbaruar programi i larjes.

1. Shtypni butonin On/Off për ta fikur pajisjen.
2. Mbylleni rubinetin.
3. Hiqeni pajisjen nga priza.

i Për të kursyer energji, pajisja fiket vetë pas mbarimit të programit ose nëse nuk fillohet programi.

i Lërimi enët në pajisje për 15 minuta që të ftohen pasi të jenë larë. Enët do të thahen në një kohë më të shkurtër nëse e lini derën e pajisjes pak të hapur gjatë kësaj periudhe. Ky proces do të rritë efektshmërinë e tharjes të pajisjes tuaj.

Paralajmërim për ndërprerjen e ujit

Nëse shkëputet uji i rretit ose mbyllet rubineti i ujit, pajisja nuk merr ujë dhe pulson ikona E:02 në treguesin e programit. Për sa kohë vazhdon problemi, programi i larjes ndërpritet dhe hyrja e ujit kontrollohet rregullisht nga pajisja; kur rikthehet uji, ikona E:02 do të zhduket pas njëfarë kohe dhe programi i larjes vazhdon.

Paralajmërim për tejmbushje

Nëse pajisja merr tepër ujë ose nëse ka rrjedhje në ndonjë prej komponentëve, atëherë pajisja e zbulon këtë dhe ikona E:01 pulson në treguesin e programit. Për sa kohë vazhdon tejmbushja, algoritmi i sigurisë do të jetë aktiv dhe do të përpiqet të shkarkojë ujin. Nëse tejmbushja ndalon dhe është e sigurt, ikona E:01 do të zhduket. Nëse E:01 nuk zhduket, ka një defekt që duhet riparuar. Në këtë rast duhet të kontaktohet servisi i autorizuar.

InnerClean

(Në varësi të modelit)

Ky program rekomandohet që të vihet në punë çdo 1-2 muaj për pastrimin e pajisjes dhe higjienën e nevojshme. Programi duhet të vihet në punë kur pajisja është bosh.

Për të arritur një rezultat të efektshëm, rekomandohet që të përdoret bashkë me agjentë pastrimi të posaçëm për pajisjen.

i Mos e përdorni këtë program për të larë enët. Meqenëse punon në temperatura të larta, ai mund të jetë i dëmshëm për enët.

7-Mirëmbajtja dhe pastrimi

! Së pari, lexo seksionin „Udhëzime për siguri“!

! Hiqeni pajisjen nga priza dhe mbylleni rubinetin para se të bëni punë pastrimi.

i Mos përdorni substanca gërryese për pastrim.

i Pastroni filtrin dhe helikat të paktën njëherë në javë që pajisja të punojë në mënyrë efektive.

Jetëgjatësia e shërbimit të produktit zgjatet dhe problemet e hasura shpesh ulen nëse pastrohet rregullisht.

Pastrimi i sipërfaqes të jashtme të produktit

PARALAJMËRIM Pastrojeni sipërfaqen e jashtme dhe puthisat e derës së produktit me kujdes me material pastrimi të butë dhe leckë të njomë. Pastroni 'panelin e kontrollit' vetëm me një leckë pak të njomë.

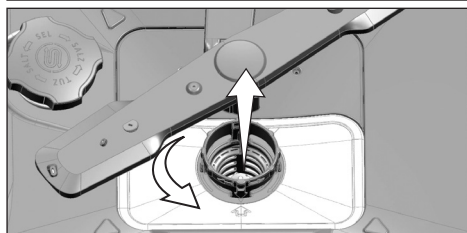
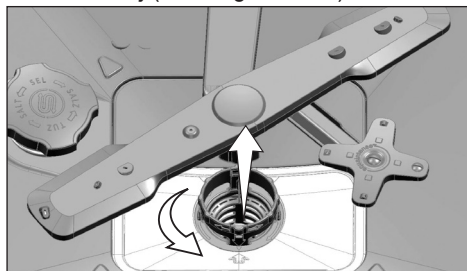
Pastrimi i pjesës së brendshme të makinës

- Pastroni pjesën e brendshme duke përdorur makinën në programin me temperaturë më të lartë të mundshme me detergjent ose agjentë special për pastrimin e makinës çdo muaj. Ky operim ose përdorim do të ndihmojë me largimin e pjesëve të mbetura dhe çmërsit nga pjesa e brendshme e makinës.
- Nëse ka mbetur ujë në makinë, shkarkoni ujin duke bërë procedurat nën temën "Anulimi i një programi". Nëse nuk zbrazet uji, hiqni filtrat siç tregohet në pjesën "Pastrimi i filtrave" dhe kontrolloni nëse ka depozitime të mbetura që janë grumbulluar në fund të pajisjes duke bllokuar kalimin e ujit. Pastrojeni nëse është e nevojshme.

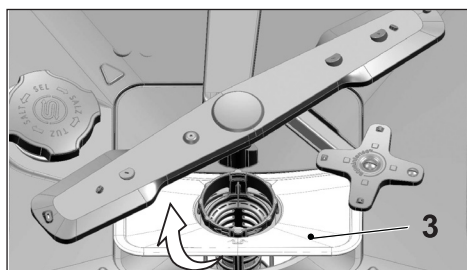
Pastrimi i filtrave

Pastroni filtrat të paktën njëherë në javë që makina të punojë në mënyrë efektive. Kontrolloni nëse kanë mbetur mbetje ushqimesh në filtra. Nëse ka mbetje ushqimesh në filtra, nxirrini dhe pastrojeni me ujë të rrjedhshëm.

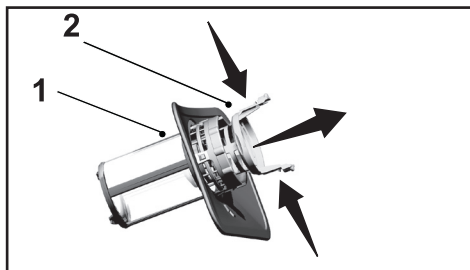
1. Rrotulloni mikro filtrin (1) dhe filtrin e trashë (2) në drejtim të kundërt të akrepave të orës dhe tërhiqeni nga vendi i tij (varet nga modeli)



2. Tërhiqeni jashtë filtrin metalik/plastik (3) nga vendi i tij.



3. Shtypni dy dhëmbët në filtrin e trashë për brenda dhe ndajeni filtrin e trashë pajisja.



4. Pastroni të tre filtrat me ujë çezme duke përdorur një furçë.
5. Vendoseni filtrin metalik/plastik.
6. Vendoseni filtrin e trashë në mikro filtër. Sigurohuni që është montuar siç duhet në vend. Rrotullojeni filtrin e trashë në drejtim të akrepave të orës derisa të dëgjohet një zhurmë "klik".

i Mos e përdorni enëlarësen pa filtër.

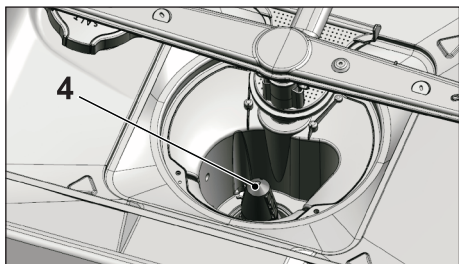
i Vendosja e gabuar e filtrave do të ulë efikasitetin e larjes.

Mekanizmi për pastrimin e mikro filtrit

(varet nga modeli)

i Pastërtia e filtrit rritet me 80% me sistemin e pastrimit të mikro filtrit që ndodhet në pajisjen tuaj.

i Nëse makina ka një sistem për vetëpastrim të filtrit mos largoni mekanizmin (4) për pastrimin e mikro filtrit.

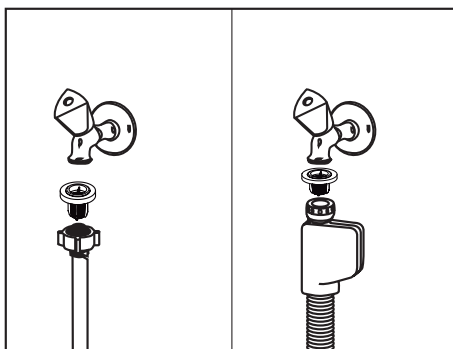


Ndryshimi i filtrit të tubit

Dëmtimet e makinës që mund të shkaktohen nga papastërtitë që vijnë nga rrjeti urban i ujit ose nga instalimi i ujit (si rëra, balta, ndryshku, etj.) mund të parandalohen përmes filtrit të vendosur në tubin e ujit hyrës. Kontrolloni dhe pastroni filtrin dhe tubin rregullisht dhe pastroni nëse është e nevojshme.

1. Mbylleni rubinetin dhe hiqeni tubin.
2. Pasi të keni nxjerrë filtrin, pastroni me ujë rubineti.
3. Vendoseni filtrin e pastruar përsëri në vendin e tij në tub.
4. Montojeni tubin në rubinet.

(varet nga modeli)

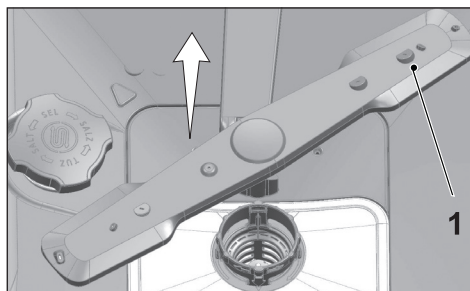


Pastrimi i helikave

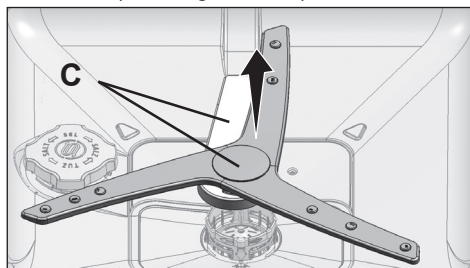
Pastroni helikat të paktën njëherë në javë që makina të punojë në mënyrë efikase.

Helika e poshtme

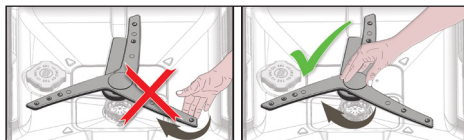
Kontrolloni nëse vrimat në helikën e poshtme (1) janë të bllokuara. Nëse janë të bllokuara, hiqeni dhe pastrojeni helikën. Mund ta tërhiqni helikën e poshtme përpjetë për ta hequr. (varet nga modeli)



Kontrolloni nëse vrimat në agregatin e helikës së poshtme janë të bllokuara. Nëse janë bllokuar, nxirri dhe pastroni agregatin e helikës. (varet nga modeli)



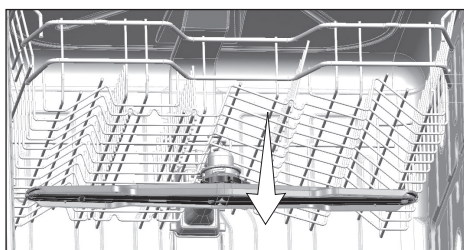
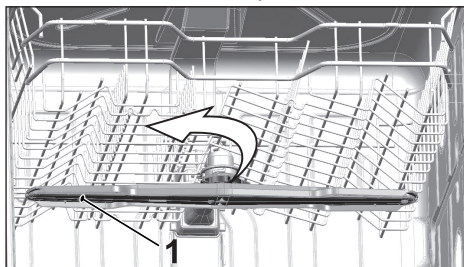
Për të hequr dhe pastruar agregatin e helikës së poshtme, me njërën dorë mbani në pikat (C) që janë paraqitur në figurë dhe tërhiqni përpjetë për ta nxjerrë. Pas pastrimit, ndiqni këto procedura nga mbrapsht, për të riinstaluar agregatin e helikës.



i Mos u mundoni ta rrotulloni helikën duke i mbajtur fundet e saj. Përpjekja për të rrotulluar pjesët e fundit mund të shkaktojë thyerje të ingranazhit brenda helikës.

Helika e sipërme

Kontrolloni nëse vrimat në helikën e sipërme (1) janë të bllokuara. Nëse janë të bllokuara, hiqeni dhe pastrojeni helikën. Rrotulloni dadon e saj në të majtë për ta hequr helikën e sipërme. Sigurohuni që dadoja të shtrëngohet mirë kur montoni helikën e sipërme.



8-Zgjidhja e problemeve

Pajisja nuk fillon.

- Kablli i energjisë është shkëputur. >>> Kontrolloni nëse kablli i energjisë është i lidhur.
- Është djegur siguresa. >>> Kontrolloni siguresat në shtëpinë tuaj.
- Është ndërprerë uji. >>> Sigurohuni që rubineti i hyrjes të ujit të jetë i hapur.
- Dera e pajisjes është e hapur. >>> Sigurohuni që ta keni mbyllur derën e pajisjes.
- Nuk është shtypur butoni On / Off. >>> Sigurohuni që ta ndizni pajisjen duke shtypur butonin On / Off.

Enët nuk lahen mirë

- Enët nuk janë vendosur me radhë në pajisje. >>> Vendosini enët siç tregohet në manualin e përdorimit.
- Programi i zgjedhur është i papërshtatshëm. >>> Zgjidhni një program me temperaturë më të lartë dhe kohë cikli më të gjatë.
- Janë bllokuar helikat. >>> Para se të filloni programin, rrotulloni helikën e sipërme dhe të poshtme me dorë për t'u siguruar që rrotullohen lirshëm.
- Janë bllokuar vrimat e helikave. >>> Vrimat e helikës të sipërme dhe të poshtme mund të bllokohen me mbeturina ushqimesh si farat e limonëve. Pastroni helikat rregullisht siç tregohet në pjesën "Pastrimi dhe kujdesi".
- Janë bllokuar filtrat. >>> Kontrolloni nëse sistemi i filtrit është i pastër. Pastroni sistemin e filtrit rregullisht siç tregohet në pjesën "Pastrimi dhe kujdesi".
- Filtrat nuk janë montuar mirë. >>> Kontrolloni sistemin e filtrit dhe sigurohuni që të jetë instaluar mirë.
- Koshat janë mbushur tepër. >>> Mos i mbushni koshat përtej kapacitetit të tyre.
- Detergjenti mbahet në kushte jo të mira. >>> Nëse përdorni detergjent pluhur, mos e mbani pakon e detergjentit në vende me lagështi. Mbajeni në një enë të mbyllur nëse është e mundur. Për t'i ruajtur me lehtësi, rekomandojmë të përdorni detergjente tablete.
- Detergjenti është i pamjaftueshëm. >>> Nëse po përdorni detergjent pluhur, rregulloni sasinë e detergjentit sipas shkallës së ndotjes të enëve dhe/ose përkufizimeve të programit. Ju rekomandojmë të përdorni detergjente tablete për rezultate optimale.
- Solucioni i shpëlarjes nuk është i mjaftueshëm. >>> Kontrolloni solucionin e shpëlarjes dhe shtoni solucion nëse është e nevojshme. Rritni konfigurimin e solucionit të shpëlarjes nëse ka mjaft solucion shpëlarjeje në pajisje.
- Kapaku i dispenserit të detergjentit është lënë hapur. >>> Sigurohuni që kapaku i dispenserit të detergjentit të mbyllet fort pasi të keni shtuar detergjent.

Enët nuk janë të thata në fund të ciklit.

- Enët nuk janë vendosur me radhë në pajisje. >>> Vendosini enët në mënyrë të tillë që të mos grumbullohet ujë në to.

- Solucioni i shpëlarjes nuk është i mjaftueshëm. >>> Kontrolloni solucionin e shpëlarjes dhe shtoni solucion nëse është e nevojshme. Rritni konfigurimin e solucionit të shpëlarjes nëse ka mjaft solucion shpëlarjeje në pajisje.
 - Pajisja zbrazet menjëherë pasi ka mbaruar programi. >>> Mos e zbrazi pajisjen menjëherë pasi të ketë mbaruar procesi i larjes. Hapeni pak derën dhe prisni që të dalë avulli për pak. Nxirrini enët pasi të jenë ftohur në një nivel që mund të preken. Filloni t'i nxirrni nga koshi i poshtëm. Kështu parandalohet derdhja e pikave të ujit nga enët e koshit të sipërm në ato të koshit të poshtëm.
 - Programi i zgjedhur është i papërshtatshëm. >>> Meqenëse temperatura e shpëlarjes është e ulët në programe me kohëzgjatje të shkurtër, performanca e tharjes do të jetë gjithashtu e dobët. Zgjidhni programe me kohë më të gjatë për performancë tharjeje më të lartë.
 - Cilësia e sipërfaqes të enëve të kuzhinës është dëmtuar. >>> Performanca e dëshiruar e larjes nuk mund të arrihet në enët e kuzhinës me sipërfaqe të dëmtuara dhe këto enë nuk janë të përshtatshme për përdorim edhe për sa i përket higjienës. Gjithashtu uji nuk mund të qarkullojë lirshëm mbi sipërfaqet e dëmtuara. Nuk rekomandohet që t'i lani këto enë kuzhine në lavastovilje.
- i** Është normale që të ketë ankesa për tharjen me enët e kuzhinës Teflon. Ka lidhje me strukturën e Teflon. Meqenëse tensionet e sipërfaqes të Teflon dhe ujit janë të ndryshme, pikat e ujit do të mbeten si bulëza në sipërfaqen Teflon.

Mbeten njolla kafeje, çaji ose buzëkuqi në enë.

- Programi i zgjedhur është i papërshtatshëm. >>> Zgjidhni një program me temperaturë më të lartë dhe kohë cikli më të gjatë.
- Cilësia e sipërfaqes të enëve të kuzhinës është dëmtuar. >>> Njollat e kafes dhe çajit ose njollat e tjera mund të mos pastrohen në lavastovilje kur kanë depërtuar në sipërfaqet e dëmtuara. Performanca e dëshiruar e larjes nuk mund të arrihet në enët e kuzhinës me sipërfaqe të dëmtuara dhe këto enë nuk janë të përshtatshme për përdorim edhe për sa i përket higjienës. Nuk rekomandohet që t'i lani këto enë kuzhine në lavastovilje.
- Detergjenti mbahet në kushte jo të mira. >>> Nëse përdorni detergjent pluhur, mos e mbani pakon e detergjentit në vende me lagështi. Mbajeni në një enë të mbyllur nëse është e mundur. Për t'i ruajtur me lehtësi, rekomandojmë të përdorni detergjente tablete.

Gjurmë kripërash mbeten në enë dhe gotat kanë një pamje të mjegullt

- Solucioni i shpëlarjes nuk është i mjaftueshëm. >>> Kontrolloni solucionin e shpëlarjes dhe shtoni solucion nëse është e nevojshme. Rritni konfigurimin e solucionit të shpëlarjes nëse ka mjaft solucion shpëlarjeje në pajisje.
- Konfigurimi i fortësisë të ujit është i ulët ose niveli i kripës është i pamjaftueshëm >>> Matni mirë fortësinë e ujit të rubinetit dhe kontrolloni konfigurimin e fortësisë të ujit në pajisje.
- Ka rrjedhje kripe. >>> Bëni kujdes të mos derdhni kripë rotull vrimës të mbushjes ndërsa hidhni kripën. Sigurohuni që kapaku i depozitës së kripës të mbyllet fort pasi të keni mbaruar procesin e mbushjes. Vini në punë programin e paralarjes për të hequr

kripën që është derdhur brenda pajisjes. Meqenëse kokrrizat e kripës që mbeten poshtë kapakut treten gjatë paralarjes duke bërë që kapaku të lirohet, kontrolloni kapakun edhe njëherë pas mbarimit të programit.

Ka një erë tjetër në pajisje

i Pajisja e re ka një erë karakteristike. Do të largohet pas disa larjesh.

- Janë bllokuar filtrat. >>> Kontrolloni nëse sistemi i filtrit është i pastër. Pastroni sistemin e filtrit rregullisht siç tregohet në pjesën "Pastrimi dhe kujdesi".
- Janë mbajtur enë të pista në lavastovilje për 2-3 ditë. >>> Nëse nuk do ta vini pajisjen në punë menjëherë pasi të keni futur enët në të, hiqni mbeturinat e enëve dhe vini në punë programin Paralarje pa detergjent çdo 2 ditë. Në këto raste, mos e mbyllni derën e pajisjes komplet me qëllim që të shmanget grumbullimi i erës në pajisje. Gjithashtu mund të përdorni pastrues aromash ose pastrues pajisjesh që janë në shitje.

Ndodh ndryshk, çngjyrim ose dëmtim i sipërfaqes në enë

- Ka rrjedhje kripe. >>> Kripa mund të shkaktojë dëmtim dhe oksidim mbi sipërfaqet metalike. Bëni kujdes të mos derdhni kripë rrotull vrimës të mbushjes ndërsa hidhni kripën. Sigurohuni që kapaku i depozitës së kripës të mbyllet fort pasi të keni mbaruar procesin e mbushjes. Vini në punë programin e paralarjes për të hequr kripën që është derdhur brenda pajisjes. Meqenëse kokrrizat e kripës që mbeten poshtë kapakut treten gjatë paralarjes duke bërë që kapaku të lirohet, kontrolloni kapakun edhe njëherë pas mbarimit të programit.
- Mbetjet e ushqimeve me kripë kanë mbetur në enë për kohë të gjatë. >>> Nëse enët prej argjendi të ndotura me këto ushqime lihen të presin në pajisje, papastërtitë duhet të hiqen me paralarje ose enët duhet të lahen pa u lënë të presin.
- Instalimi elektrik nuk është i tokëzuar. >>> Kontrolloni nëse pajisja juaj është e lidhur me linjën e tokëzimit. Përndryshe, energjia elektrike statike e krijuar në produkt shkakton harqe në sipërfaqet e objekteve metalike duke krijuar pore, duke hequr shtresën mbrojtëse mbi sipërfaqe dhe duke shkaktuar çngjyrim.
- Janë përdorur pastrues intensivë si klori. >>> Shtresa mbrojtëse mbi sipërfaqet metalike dëmtohet dhe humbet efikasitetin me kalimin e kohës kur bie në kontakt me pastruesit si klori. Mos i lani enët me klor.
- Gjërat metalike në veçanti thikat përdoren për qëllime të tjera përveç përdorimeve të synuara. >>> Shtresa mbrojtëse në anët e thikave mund të dëmtohet kur përdoren për qëllime të tjera si për shembull për hapjen e kanaçeve. Mos i përdorni enët e kuzhinës për qëllime të tjera përveç përdorimeve të synuara.
- Enët e argjendta janë bërë prej inoksi të cilësisë të ulët. >>> Gërryerja në këto enë është e pashmangshme; ato nuk duhet të lahen në lavastovilje.
- Janë larë në lavastovilje enë kuzhine që janë të gërryera tashmë. >>> Ndryshku mbi diçka të gërryer mund të kalojë në sipërfaqe inoksi të tjera dhe të shkaktojë gërryerje edhe në ato sipërfaqe. Këto gjëra nuk duhet të lahen në lavastovilje.

Mbetet detergjent në dispenserin e detergjentit.

- Dispenseri i detergjentit ishte i lagur kur shtuat detergjentin. >>> Sigurohuni që dispenserin e detergjentit të jetë i thatë para se ta mbushni me detergjent.
- Detergjenti është hedhur shumë kohë para procesit të larjes. >>> Bëni kujdes që ta hidhni detergjentin pak para se të filloni larjen.
- Nuk lejohet hapja e kapakut të dispenserit të detergjentit gjatë larjes. >>> Vendosini enët në mënyrë të tillë që të mos lejohet hapja e kapakut të dispenserit të detergjentit dhe që të mos hyjë ujë në pajisje nga helikat.
- Detergjenti mbahet në kushte jo të mira. >>> Nëse përdorni detergjent pluhur, mos e mbani pakon e detergjentit në vende me lagështi. Mbajeni në një enë të mbyllur nëse është e mundur. Për t'i ruajtur me lehtësi, rekomandojmë të përdorni detergjente tablete.
- Janë bllokuar vrimat e helikave. >>> Vrimat e helikës të sipërme dhe të poshtme mund të bllokohen me mbeturina ushqimesh si farat e limonëve. Pastroni helikat rregullisht siç tregohet në pjesën "Pastrimi dhe kujdesi".

Dekorimet dhe zbukurimet në enët e kuzhinës po fshihen.

- **i** Gotat me zbukurime dhe enët prej porcelani me lustër me zbukurime nuk janë të përshtatshme për t'u larë në lavastovilje. As prodhuesit e enëve prej qelqi dhe porcelani nuk rekomandojnë larjen e këtyre enëve të kuzhinës në lavastovilje.

Enët janë të gërvishtura.

- **i** Enët e kuzhinës që përmbajnë alumin ose janë prej alumini nuk duhet të lahen në lavastovilje.
 - Ka rrjedhje kripe. >>> Bëni kujdes të mos derdhni kripë rrotull vrimës të mbushjes ndërsa hidhni kripën. Kripa e derdhur mund të shkaktojë gërvishtje. Sigurohuni që kapaku i depozitës së kripës të mbyllet fort pasi të keni mbaruar procesin e mbushjes. Vini në punë programin e paralarjes për të hequr kripën që është derdhur brenda pajisjes. Meqenëse kokrrizat e kripës që mbeten poshtë kapakut treten gjatë paralarjes duke bërë që kapaku të lirohet, kontrolloni kapakun edhe njëherë pas mbarimit të programit.
 - Konfigurimi i fortësisë të ujit është i ulët ose niveli i kripës është i pamjaftueshëm >>> Matni mirë fortësinë e ujit të rubinetit dhe kontrolloni konfigurimin e fortësisë të ujit në pajisje.
 - Enët nuk janë vendosur me radhë në pajisje. >>> Kur vendosni gotat dhe enët e tjera prej qelqi në kosh, mos i anoni kundrejt njëra-tjetrës, por anojini në anët ose raftet e koshit ose në rretën për mbajtjen e gotave. Goditja e gotave me njëra-tjetrën ose me enët e tjera nga presioni i ujit mund të bëjë që të thyhen ose të gërvishten në sipërfaqe.

Mbetet një gërvishkje në gota që ngjan si njollë qumështi, e cila nuk mund të hiqet kur fshihet me dorë. Shfaqet një pamje blu / ylberi kur gotat shikohen drejt dritës.

- Është përdorur tepër solucion shpëlarjeje. >>>Ulni konfigurimin e solucionit të shpëlarjes. Pastroni solucionin e derdhur të shpëlarjes kur shtoni solucionin.
- Ka ndodhur gërryerje në gotë për shkak të ujit të butë. >>> Matni mirë fortësinë e ujit të çezmës dhe kontrolloni konfigurimin e fortësisë të ujit. Nëse uji i çezmës është i butë (<5 dH), mos përdorni kripë. Zgjidhni programe që lajnë në temperatura të larta (p.sh. 60-65°C). Gjithashtu mund të përdorni detergjente të cilët mbrojnë gotat, të disponueshme në treg.

Formohet shkumë në pajisje.

- Enët janë larë me detergjent për larje me dorë, por nuk janë shpëlarë para se të futen në pajisje. >>> Detergjentet për larje me dorë nuk kanë anti-shkumë. Nuk ka nevojë t'i lani enët me dorë para se t'i futni në pajisje. Mjafton heqja e mbeturinave në enë me ujë çezme, me një pecetë letre ose me pirun.
- Është derdhur solucion shpëlarjeje në pajisje kur keni shtuar solucionin. >>> Bëni kujdes që solucioni i shpëlarjes të mos derdhet në pajisje kur e mbushni. Pastroni solucionin e shpëlarjes me një pecetë letre/leckë.
- Kapaku i depozitës të solucionit të shpëlarjes është lënë hapur. >>> Sigurohuni që kapaku i depozitës të solucionit të shpëlarjes të jetë i mbyllur pasi të shtoni solucionin.

Enët e kuzhinës janë të thyera.

- Enët nuk janë vendosur me radhë në pajisje. >>> Vendosini enët siç tregohet në manualin e përdorimit.
- Koshat janë mbushur tepër. >>> Mos i mbushni koshat përtej kapacitetit të tyre.

Mbetet ujë në lavastovilje në fund të programit.

- Janë bllokuar filtrat. >>> Kontrolloni nëse sistemi i filtrit është i pastër. Pastroni sistemin e filtrit rregullisht siç tregohet në pjesën "Pastrimi dhe kujdesi".
 - Tubi i shkarkimit është bllokuar. >>> Kontrolloni tubin e shkarkimit. Nëse është e nevojshme, hiqni tubin e shkarkimit, pastroni bllokimin dhe futeni siç tregohet në manualin e përdorimit.
- i** Nëse nuk mund ta eliminoni problemin megjithëse i keni ndjekur udhëzimet në këtë pjesë, konsultohuni me shitësin ose Agjentin e Autorizuar të Servisit. Asnjëherë mos u mundoni ta riparoni vetë një produkt që nuk funksionon.