



# Four Encastrable

## Manuel d'utilisation



BIGT22101X-BIGT22101B-BIGT22101W

**FR**

285.4472.86/R.AE/1.09.2021/2-1  
7751388315-7751388316-7751388317

# Avant de commencer, merci de bien vouloir lire ce manuel d'utilisation !

Chère cliente, cher client,

Nous vous remercions d'avoir porté votre choix sur un produit Beko. Nous espérons que vous tirerez le meilleur parti de votre produit, qui a été fabriqué dans des usines de pointe avec des matériaux de qualité. C'est pourquoi nous vous prions de lire attentivement le présent manuel et tous les autres documents connexes dans leur intégralité avant d'utiliser le produit et de les conserver. Si vous cédez l'appareil à une tierce personne, n'oubliez pas de lui fournir le Manuel d'utilisation. Respectez tous les avertissements et informations contenus dans le manuel d'utilisation.

Souvenez-vous que ce Manuel d'utilisation s'applique également à plusieurs autres modèles. Les différences entre les modèles seront identifiées dans le manuel.

## Explication des symboles

Vous trouverez les symboles suivants dans ce Manuel d'utilisation :



Informations importantes ou astuces utiles d'utilisation.



Avertissement de situations dangereuses relatives à la santé et aux biens.



Avertissement de risque de choc électrique.



Avertissement de risque d'incendie.



Avertissement de surfaces brûlantes.



**Arçelik A.Ş.**

Karaağaç caddesi No:2-6  
34445 Sütlüce/Istanbul/TURKEY

Made in TURKEY

**1 Instructions importantes et mises en garde relatives à la sécurité et à l'environnement 4**

Sécurité générale .....	4
Sécurité lors de l'installation du gaz .....	5
Sécurité électrique.....	6
Sécurité du produit.....	8
Utilisation prévue.....	10
Sécurité des enfants.....	10
Mise au rebut de l'ancien appareil.....	11
Elimination des emballages .....	11

**2 Généralités 12**

Vue d'ensemble .....	12
Contenu de l'emballage.....	13
Caractéristiques techniques .....	14
Tableau des injecteurs .....	15

**3 Installation 16**

Avant l'installation.....	16
Installation et branchement .....	19
Conversion du gaz .....	22
Déplacement ultérieur.....	26

**4 Préparation 27**

Conseils pour faire des économies d'énergie .....	27
Première utilisation .....	27
Premier nettoyage de l'appareil .....	27
Première cuisson.....	27

**5 Utilisation du four 29**

Informations générales concernant la pâtisserie, la rôtisserie et les grillades. 29	
Utilisation du four à gaz.....	30
Modes de fonctionnement.....	31
Tableau des temps de cuisson .....	31
Utilisation du grill.....	33
Tableau des temps de cuisson pour le grill	34

**6 Maintenance et entretien 35**

Généralités.....	35
Nettoyage du bandeau de commande ....	35
Nettoyage du four.....	35
Nettoyage de la porte du four .....	36
Remplacement de l'ampoule du four.....	37

**7 Recherche et résolution des pannes 39**

## **1 Instructions importantes et mises en garde relatives à la sécurité et à l'environnement**

Ce chapitre contient les instructions de sécurité qui vous aideront à éviter les risques de blessure corporelle ou de dégâts matériels. Le non respect de ces instructions entraînera l'annulation de toute garantie.

### **Sécurité générale**

- Cet appareil peut être utilisé par des enfants de 8 ans et plus et des personnes aux capacités physiques, sensorielles ou mentales réduites ou des personnes dénuées d'expérience ou de connaissance si elles ont pu bénéficier d'une surveillance ou d'instructions concernant l'utilisation de l'appareil en toute sécurité et comprennent les risques encourus. Les enfants ne doivent pas jouer avec l'appareil. Le nettoyage et l'entretien ne doivent pas être effectués par un enfant sans surveillance.
- Cet appareil n'est pas conçu pour être utilisé par des personnes (y compris les enfants) présentant des aptitudes physiques, sensorielles et mentales réduites, ou sans expérience et sans connaissances, à moins d'avoir été encadrées ou reçu des consignes d'utilisation. Les enfants bénéficiant d'un encadrement ne doivent pas jouer avec l'appareil.
- Si l'appareil est confié à une autre personne pour usage personnel ou vendu en seconde main, assurez-vous qu'il est toujours accompagné du manuel d'utilisation, des étiquettes, de tout autre document pertinent et des pièces.
- Les procédures d'installation et de réparation doivent être effectuées par des agents d'entretien qualifiés. Le fabricant ne sera pas responsable des dommages causés à la suite d'une utilisation faite par des personnes non qualifiées, situation susceptible d'annuler aussi la garantie. Avant l'installation, lisez attentivement les instructions.
- Ne faites pas fonctionner l'appareil s'il est défectueux ou présente des dégâts visibles.

- Assurez-vous que les boutons de fonctionnement de l'appareil sont en position d'arrêt après chaque utilisation.

## Sécurité lors de l'installation du gaz

- Toutes les opérations sur des équipements et des systèmes de gaz ne peuvent être réalisées que par des personnes habilitées et qualifiées.
- Avant l'installation, assurez-vous que les conditions de distribution locale (type et pression du gaz) sont compatibles aux réglages de l'appareil.
- Cet appareil n'est pas raccordé à un dispositif d'évacuation des produits de la combustion. Il doit être installé et raccordé conformément aux règles d'installation en vigueur. Une attention particulière sera accordée aux dispositions applicables en matière de ventilation.

*Avant l'installation, page 16.*

- **ATTENTION** : L'utilisation d'un appareil de cuisson au gaz conduit à la production de chaleur, d'humidité et de produits de combustion dans

- le local où il est installé. Veiller à assurer une bonne aération de la cuisine, notamment lors de l'utilisation de l'appareil : maintenir ouverts les orifices d'aération naturelle, ou installer un dispositif d'aération mécanique (hotte de ventilation mécanique). Une utilisation intensive et prolongée de l'appareil peut nécessiter une aération supplémentaire, par exemple en ouvrant une fenêtre, ou une aération plus efficace, par exemple en augmentant la puissance de la ventilation mécanique.
- Les appareils et les systèmes à gaz doivent être vérifiés régulièrement pour assurer leur fonctionnement correct. Le régulateur, le tuyau et son collier de serrage doivent être vérifiés régulièrement et remplacés à la fréquence recommandée par le fabricant ou lorsque nécessaire.
  - Nettoyez régulièrement les brûleurs à gaz. Les flammes doivent être bleues et brûler de manière uniforme.
  - Cet appareil doit être utilisé dans une pièce équipée d'un détecteur de monoxyde de carbone réglé et fonctionnant

correctement. Assurez-vous que le détecteur de monoxyde de carbone fonctionne correctement et est entretenu fréquemment. Le détecteur de monoxyde de carbone doit être installé à 2 mètres au maximum de l'appareil.

- Une bonne combustion est nécessaire dans les appareils à gaz. En cas de combustion incomplète, du monoxyde de carbone (CO) pourrait être généré. Le monoxyde de carbone est incolore, inodore et très toxique, pouvant être mortel même à très petites doses.
- Demandez les informations concernant les numéros de téléphone d'urgence et les mesures de sécurité à prendre en cas d'odeur de gaz auprès de votre fournisseur en gaz.

### **Que faire si vous sentez une odeur de gaz**

- N'utilisez pas de flamme nue et ne fumez pas. N'appuyez sur aucun bouton électrique (p. ex., bouton de l'ampoule, sonnette d'entrée, etc.)  
N'utilisez pas de téléphone

fixe ou de téléphone portable. Risque d'explosion et d'intoxication !

- Ouvrez les portes et fenêtres.
- Fermez toutes les valves sur les appareils à gaz et les compteurs de gaz.
- Vérifiez le branchement de tous les tuyaux et raccords. Si vous sentez toujours une odeur de gaz, quittez l'appartement.
- Avertissez les voisins.
- Contactez les pompiers. Utilisez un téléphone en-dehors de votre domicile.
- Ne rentrez pas dans votre domicile tant qu'on ne vous a pas indiqué que cela pouvait se faire en toute sécurité.

### **Sécurité électrique**

- Si le produit est en panne, ne l'utilisez pas, à moins qu'il ne soit réparé par un Agent d'entretien agréé. Vous risqueriez un choc électrique !
- Branchez l'appareil uniquement à une sortie/ligne avec mise à la terre ainsi que la tension et la protection spécifiées dans le chapitre « Spécifications techniques ». Faites installer la mise à la terre par un électricien quali-

fié lorsque vous utilisez l'appareil avec ou sans transformateur. Notre entreprise décline sa responsabilité par rapport à tout problème consécutif à la non mise à la terre de l'appareil suivant la réglementation locale en vigueur.

- Ne lavez jamais l'appareil en y versant de l'eau. Vous risqueriez un choc électrique !
- Ne touchez jamais la prise si vous avez des mains mouillées ! De même, ne débranchez jamais l'appareil en le tirant par le câble. Pour ce faire, il est conseillé de toujours tenir la prise avant de la tirer.
- Débranchez l'appareil pendant les opérations d'installation, d'entretien, de nettoyage et de réparation.
- Si le cordon d'alimentation est endommagé, il doit être remplacé par le fabricant, l'un de ses techniciens ou une personne de qualification similaire afin d'éviter tout risque.
- Installez l'appareil de sorte que l'on puisse le déconnecter complètement du réseau. La séparation doit être effectuée par une prise secteur ou un commutateur intégré à

l'installation électrique fixe, suivant la réglementation en matière de construction.

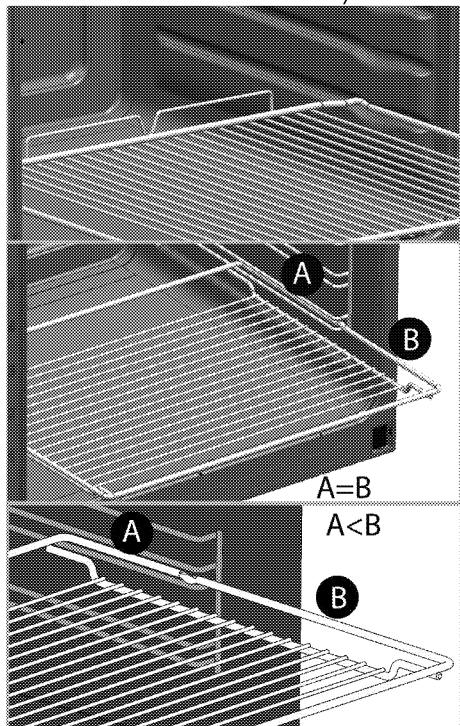
- La surface arrière du four devient chaude pendant l'utilisation. Vérifiez que le raccordement de gaz/électrique n'est pas en contact avec la surface arrière, cela pourrait endommager les connexions.
- Ne pas coincer le câble d'alimentation entre la porte du four et le châssis et ne pas le faire passer sur des surfaces brûlantes. Dans le cas contraire, l'isolation du câble pourrait fondre et provoquer un incendie suite à un court-circuit.
- Toutes les opérations sur des équipements et des systèmes électriques ne peuvent être réalisées que par des personnes habilitées et qualifiées.
- En cas de dégâts, éteignez l'appareil et débranchez-le du secteur. Pour ce faire, coupez le fusible domestique.
- Vérifiez que la tension du fusible est compatible avec l'appareil.

## Sécurité du produit

- **AVERTISSEMENT** : Les parties accessibles de l'appareil deviennent chaudes au cours de son utilisation. Des mesures doivent être prises pour éviter de toucher aux éléments de chauffage. Les enfants de moins de 8 ans doivent être maintenus à l'écart, sauf s'ils sont continuellement surveillés.
- Ne jamais utiliser l'appareil sous l'emprise de l'alcool ou de toute autre drogue.
- Prenez garde lorsque vous utilisez des boissons alcoolisées dans vos plats. L'alcool s'évapore à températures élevées et peut provoquer un incendie étant donné qu'il peut s'enflammer lorsqu'il entre en contact avec des surfaces chaudes.
- Assurez-vous qu'aucune substance inflammable ne soit placée à proximité de l'appareil étant donné que les côtés peuvent chauffer pendant son utilisation.
- L'appareil chauffe pendant son utilisation. Des mesures doivent être prises pour éviter de toucher aux éléments de chauffage qui se trouvent à l'intérieur du four.
- Évitez d'obstruer les éventuelles sorties d'aération.
- Ne pas faire chauffer de boîtes de conserves et de bocaux en verre clos dans le four. La pression qui s'accumulerait dans la boîte/le bocal pourrait le faire éclater.
- Ne placez pas de plaques de cuisson, de plats ou de feuille d'aluminium directement sur le bas du four. L'accumulation de chaleur pourrait endommager le fond du four.
- N'utilisez pas de nettoyeurs fortement abrasifs ou de grattoir en métal affûté pour nettoyer la porte vitrée du four car ils peuvent rayer la surface, ce qui peut entraîner fêler la vitre.
- N'utilisez pas de nettoyeurs à vapeur pour le nettoyage de l'appareil, car ceux-ci présentent un risque d'électrocution.
- (Varient en fonction du modèle de four.)  
Placer correctement la grille et le lèchefrite sur les gradins  
Faites coulisser la grille ou le lèchefrite entre 2 glissières de coulissement et vérifiez-en l'équilibre avant de placer des



aliments dessus (Observez l'illustration ci-dessous).



- Ne pas utiliser l'appareil si la porte en verre est absente ou fendue.
- Utilisez toujours des gants de protection thermique lorsque vous placez ou retirez des plats du four chaud.
- Placez le papier de cuisson contenant les aliments dans la casserole ou sur l'accessoire du four (plateau, grille métallique, etc.) et insérez l'ensemble dans le four pré-chauffé. Retirez le surplus de papier de cuisson qui dé-

borde de l'accessoire ou de la casserole afin d'éviter tout contact avec les éléments chauffants du four. N'utilisez jamais le papier de cuisson à une température de fonctionnement supérieure à la valeur recommandée pour un papier de cuisson. Évitez de placer le papier de cuisson directement sur la base du four.

- **AVERTISSEMENT** : Assurer que le câble d'alimentation de l'appareil est débranché ou que le coupe-circuit est désactivé avant de remplacer la lampe pour éviter tout risque de choc électrique.
- Pour éviter toute surchauffe, l'appareil ne doit pas être installé derrière une porte décorative.

Pour que votre appareil soit fiable:

- Veillez à ce que la fiche soit bien branchée dans la prise afin que des étincelles ne se produisent pas.
- Utilisez uniquement les câbles de rallonge d'origine, et veillez à ce qu'ils ne soient pas coupés ou autrement endommagés.

- Assurez-vous également que la prise ne contient pas de liquide ni de moisissure avant de brancher l'appareil.
- Veillez enfin à ce que votre connexion au gaz soit installée afin d'éviter toute fuite de gaz.

### Utilisation prévue

- Cet appareil est conçu pour un usage domestique. L'utilisation commerciale est interdite.
- **ATTENTION** : Cet appareil sert uniquement à des fins de cuisson. Il ne doit pas être utilisé à d'autres fins, par exemple le chauffage du local.
- Évitez d'utiliser cet appareil pour réchauffer les assiettes sous le grill, accrocher des serviettes et des torchons, etc. sur les poignées, sécher et réchauffer quoi que ce soit.
- Le fabricant ne saurait être tenu responsable des dégâts causés par une utilisation ou une manipulation incorrecte.
- Le four peut être utilisé pour décongeler, cuire, rôtir et griller des aliments.
- Les pièces détachées d'origine sont disponibles

pendant 10 ans, à compter de la date d'achat du produit .

### Sécurité des enfants

- **ATTENTION** : Les parties accessibles peuvent s'échauffer pendant l'utilisation. Les enfants doivent être tenus à l'écart.
- Les matériaux d'emballage peuvent présenter un danger pour les enfants. Gardez les matériaux d'emballage hors de portée des enfants. Veuillez jeter les pièces de l'emballage en respectant les normes écologiques.
- Les appareils électriques et/ou à gaz sont dangereux pour les enfants. Tenez les enfants à l'écart de l'appareil lorsqu'il fonctionne et interdisez-leur de jouer avec.
- Un moyen de protection supplémentaire permettant d'éviter tout contact avec le four est disponible. Cette pièce doit être fixée en cas de présence probable d'enfants en bas âge.
- Ne rangez pas d'objets au dessus de l'appareil que les enfants pourraient atteindre.
- Lorsque la porte avant est ouverte, ne posez pas

d'objets lourds dessus et ne permettez pas aux enfants de s'y asseoir. Il pourrait basculer ou les charnières de porte être endommagées.

## **Mise au rebut de l'ancien appareil**

### **Conformité avec la directive DEEE et mise au rebut des déchets :**



Ce produit est conforme à la directive DEEE (2012/19/UE) de l'Union européenne). Ce produit porte un symbole de classification pour la mise au rebut des équipements électriques et électroniques (DEEE).

Le présent produit a été fabriqué avec des pièces et du matériel de qualité supérieure susceptibles d'être réutilisés et adaptés au recyclage. Par conséquent, nous vous conseillons de ne pas le mettre au rebut avec les ordures ménagères et d'autres déchets à la fin de

sa durée de vie. Au contraire, rendez-vous dans un point de collecte pour le recyclage de tout matériel électrique et électronique. Veuillez vous rapprocher des autorités de votre localité pour plus d'informations concernant le point de collecte le plus proche.

### **Conformité avec la directive LdSD :**

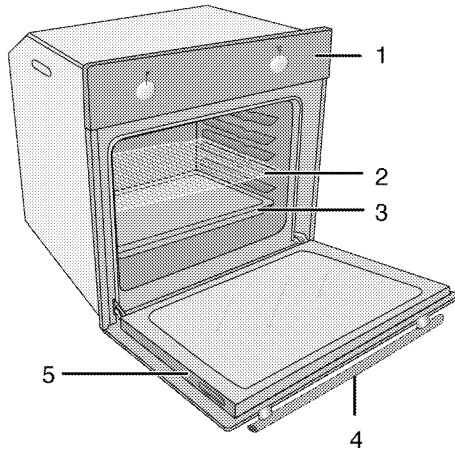
L'appareil que vous avez acheté est conforme à la directive LdSD (2011/65/UE) de l'Union européenne. Il ne comporte pas les matériels dangereux et interdits mentionnés dans la directive.

### **Élimination des emballages**

- Les emballages sont dangereux pour les enfants. Conservez les emballages en lieu sûr à l'écart des enfants. Les emballages de l'appareil sont fabriqués à partir de matériaux recyclés. Éliminez-les de manière appropriée et triez-les en fonction des instructions de recyclage des déchets. Ne les jetez pas avec les déchets domestiques normaux.

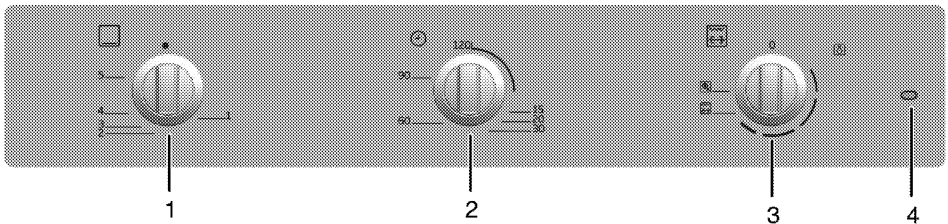
## 2 Généralités

### Vue d'ensemble



- 1 Bandeau de commande
- 2 Grille
- 3 Lèche-frite

- 4 Poignée
- 5 Porte



- 1 Manette du four
- 2 Minuteur mécanique
- 3 Molette de sélection de fonction du grill
- 4 Témoin d'avertissement

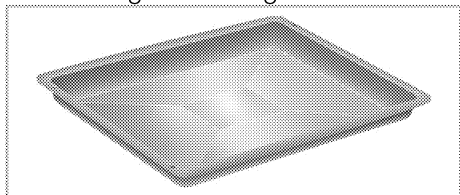
## Contenu de l'emballage

**i** Les accessoires fournis peuvent varier selon le modèle de l'appareil. Tous les accessoires décrits dans le manuel d'utilisation peuvent ne pas faire partie de votre appareil.

### 1. Manuel de l'utilisateur

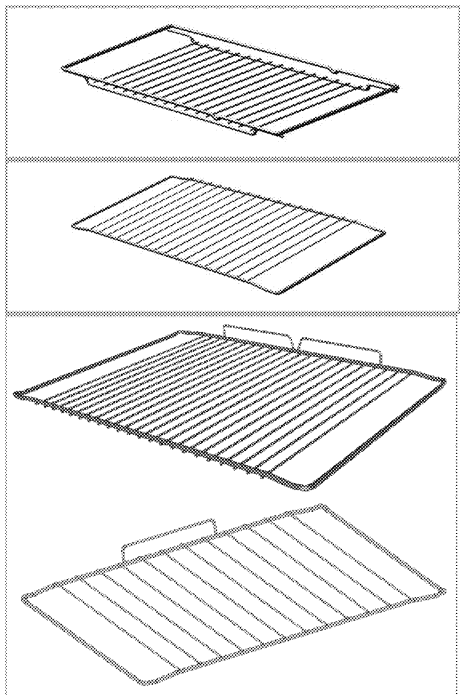
### 2. Plaque standard

Utilisée pour les pâtisseries, les aliments congelés et les grands rôtis.



### 3. Grille métallique

Utilisée pour les rôtis et pour les aliments à cuire, rôtir ou pour les ragoûts, elle se place dans le four à la hauteur souhaitée.

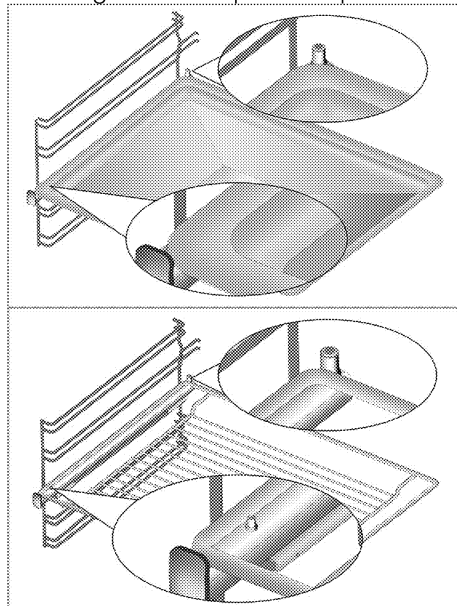


### 4. Placer correctement l'étagère métallique et la plaque sur les châssis télescopiques

(Cette fonction est optionnelle. Elle peut ne pas être disponible sur votre produit.)

Les châssis télescopiques vous permettent d'installer et de retirer facilement les plaques et l'étagère métallique.

Lorsque vous utilisez la plaque et l'étagère métallique avec les châssis télescopiques, vérifiez que les goupilles situées à l'arrière du châssis télescopique reposent contre les bords de l'étagère métallique et du plateau.

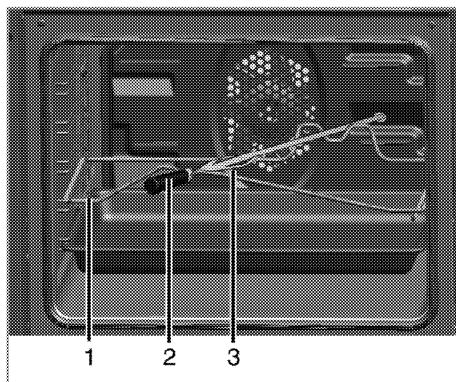


### 5. Rôtissoire

Utilisée pour faire griller la viande, les volailles et le poisson de manière uniforme sur tous les côtés.

- Fixez la nourriture à griller sur le tournebroche avec les broches.
- Placez le châssis du tournebroche dans le four dans l'alignement du moteur d'entraînement du tournebroche.

- Insérez l'extrémité pointue du tournebroche dans le moteur d'entraînement du tournebroche et placez ce dernier sur son châssis.
- Retirez la poignée du tournebroche quand le grill est en route.



1 Châssis du tournebroche

2 Poignée en plastique \*

3 Broche

\* (Varient en fonction du modèle de four.)

## Caractéristiques techniques

Tension/fréquence	220-240 V ~ 50 Hz
Consommation d'énergie totale	2.3 kW
Type de câble/section	min.H05VV-FG 3 x 1,5 mm <sup>2</sup>
Type /pression de gaz	NG G 20/ 20 mbar
Consommation totale de gaz	2.3 kW
Type / pression de conversion au gaz <sup>s</sup> – en option	LPG G 30/28-30 mbar
Dimensions extérieures (hauteur/longueur/profondeur)	595 mm/594 mm/567 mm
Dimensions d'installation (hauteur/longueur/profondeur)	**590 ou 600 mm/560 mm/min. 570 mm
Four principal	<b>Four à gaz</b>
Ampoule interne	15/25 W
Consommation énergétique du grill	2.2 kW
Consommation de gaz du four	2.3 kW

\*\* Reportez-vous à *Installation*, page 16.

**i** Les caractéristiques techniques peuvent changer sans avis préalable afin d'améliorer la qualité de l'appareil.

**i** Les illustrations comprises dans ce manuel sont schématiques et peuvent ne pas correspondre exactement à l'appareil.

**i** Les valeurs mentionnées sur les étiquettes de l'appareil ou dans la documentation qui l'accompagne sont obtenues dans des conditions de laboratoire conformément aux normes correspondantes. En fonction des conditions de fonctionnement et de l'environnement de l'appareil, ces valeurs peuvent varier.

### **Tableau des injecteurs**

Type /pression de gaz	Four à gaz
G 20/20 mbar	110
G 30/28-30 mbar	75

Vuillet Vous pouvez vous procurer les injecteurs non fournis avec votre produit auprès du service après-vente de votre revendeur.

### 3 Installation

Le produit doit être installé par une personne qualifiée conformément à la réglementation en vigueur. Dans le cas contraire, la garantie n'est pas valable. Le fabricant se sera pas tenu pour responsable des dégâts consécutifs à des procédures réalisées par des personnes non autorisées et pourra annuler la garantie dans ce cas.

**i** La préparation de l'emplacement et l'installation du gaz et de l'électricité pour l'appareil sont sous la responsabilité du client.

**!** Installez l'appareil conformément aux réglementations en matière de gaz et d'électricité en vigueur dans votre localité.

**!** Avant l'installation, regardez si l'appareil présente des défauts. Si tel est le cas, ne le faites pas installer. Les appareils endommagés présentent des risques pour votre sécurité.

#### Avant l'installation

L'appareil est destiné à être installé dans les meubles de cuisine disponibles dans le commerce. Une distance de sécurité doit être laissée entre l'appareil et les parois de la cuisine et des meubles. Voir le schéma (valeurs en mm).

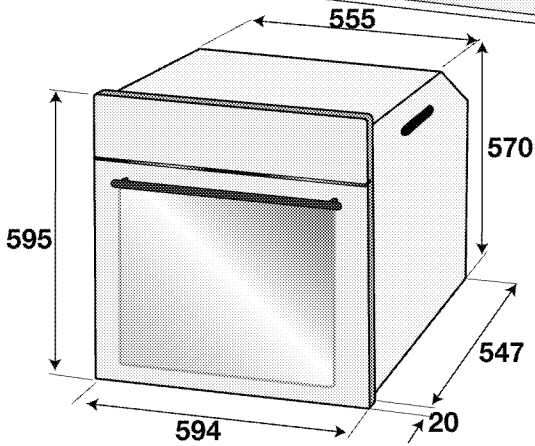
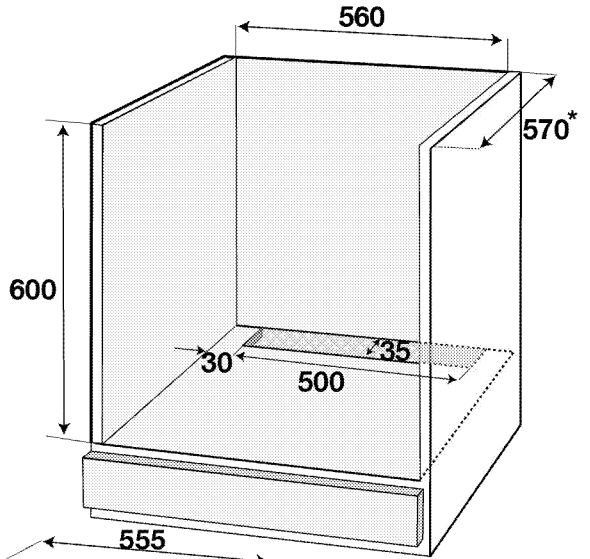
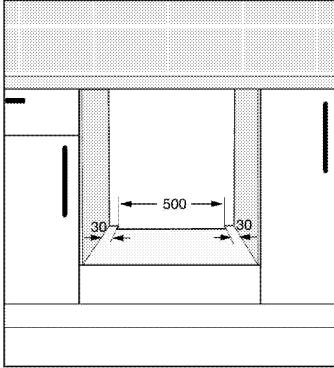
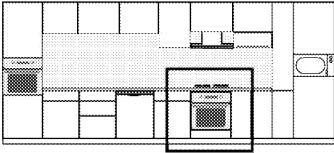
- Les surfaces, les feuilles laminées synthétiques et les adhésifs doivent

résister à la chaleur (jusqu'à 100 °C min.).

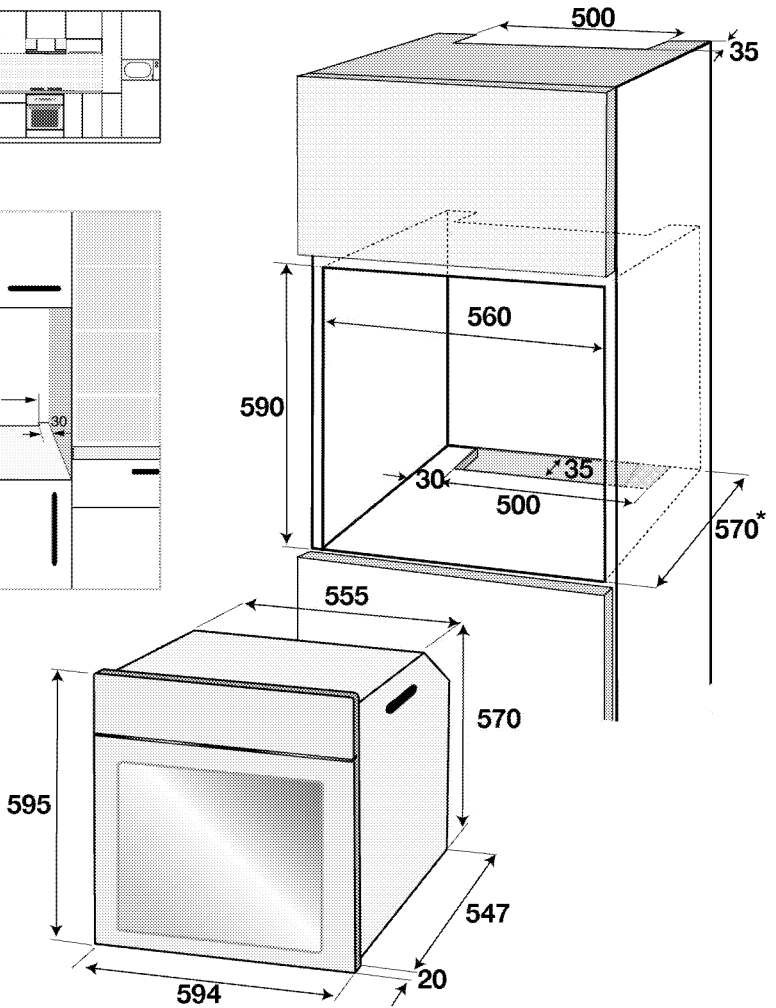
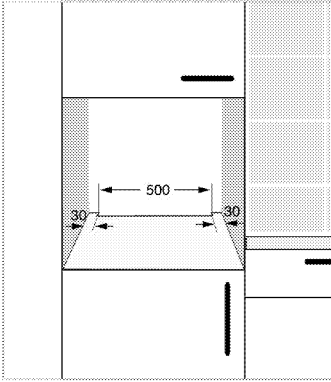
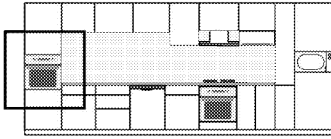
- Les meubles de cuisine doivent être stables et fixés.
- S'il y a un tiroir sous le four, une étagère doit être installée entre ce four et le tiroir.
- Transportez l'appareil avec au minimum deux personnes.
- Tenez le four par les encoches présentes sur les deux côtés pour le déplacer.
- Avant d'installer le produit, retirez tous les matériaux et documents à l'intérieur.
- Les meubles de cuisine doivent être conformes aux dimensions indiquées dans la figure ci-dessous. À l'arrière du meuble de cuisine, découpez une ouverture aux dimensions indiquées dans la figure ci-dessous pour assurer une ventilation suffisante.
- i** N'installez pas l'appareil à proximité de réfrigérateurs ou congélateurs. La chaleur émise par l'appareil augmenterait la consommation d'énergie des dispositifs de refroidissement.

**i** N'utilisez pas la porte et/ou la poignée pour porter ou déplacer l'appareil.





\* min.



\* min.

### Ventilation de la pièce

Toutes les pièces nécessitent une fenêtre ouvrable, ou équivalent ; certaines pièces nécessiteront également un orifice d'aération permanent. L'air de combustion est prélevé dans l'air de la pièce. Les gaz émis sont directement rejetés dans la pièce. Une bonne ventilation est essentielle au fonctionnement en toute sécurité de votre appareil.

### Pièces avec des portes et/ou fenêtres qui s'ouvrent directement à l'extérieur

Les portes et/ou fenêtres qui s'ouvrent directement à l'extérieur doivent présenter une ouverture de ventilation totale aux dimensions spécifiées dans le tableau ci-dessous en fonction de la puissance aéraulique totale de l'appareil (la puissance aéraulique totale de l'appareil est mentionnée dans le tableau des spécifications techniques de ce manuel d'utilisation). Si les portes et/ou les fe-

nêtres ne présentent pas d'ouverture de ventilation totale correspondant à la consommation totale de gaz tel que spécifié dans le tableau ci-dessous, il devrait certainement avoir une autre ouverture de ventilation fixe dans la pièce pour satisfaire aux exigences minimales de ventilation totale en matière de consommation totale de gaz de l'appareil. L'ouverture de ventilation fixe peut comprendre des ouvertures pour les briques creuses existantes, la dimension d'ouverture du conduit de la hotte d'extraction, etc.

Consommation totale de gaz (kW)	Ouverture de ventilation minimale (cm <sup>2</sup> )
0 - 2	100
2 - 3	120
3 - 4	175
4 - 6	300
6 - 8	400
8 - 10	500
10 - 11,5	600
11,5 - 13	700
13 - 15,5	800
15,5 - 17	900
17 - 19	1 000
19 - 24	1 250

### Pièces qui ne disposent pas de portes et/ou de fenêtres qui s'ouvrent directement à l'extérieur

Si la pièce dans laquelle l'appareil est installé ne dispose pas de porte ou de fenêtre qui s'ouvre directement à l'extérieur, vous devez absolument rechercher d'autres produits qui fournissent une ouverture de ventilation fixe et non ajustable, conforme aux exigences minimales de ventilation pour la consommation totale de gaz par l'appareil, tel qu'indiqué dans le tableau ci-dessus. En outre, vous devez scrupuleusement

suivre la réglementation pertinente régissant les bâtiments.

Lorsque la pièce ou l'espace intérieur contient plus d'un appareil alimenté au gaz, vous devez prévoir une zone de ventilation supplémentaire, outre la recommandation du tableau ci-dessus. La dimension d'une zone de ventilation supplémentaire doit être conforme à la réglementation sur les autres appareils à gaz.

Assurez-vous également de prévoir un dégagement minimal de 10 mm sur le bord inférieur de la porte, qui s'ouvre à l'intérieur, dans la pièce dans laquelle le produit est installé. Vous devez vous assurer que les éléments tels que les tapis et autre revêtements de plancher, etc., n'obstruent pas le dégagement lorsque vous fermez la porte.

Vous pouvez installer votre cuisinière dans une cuisine, une salle à manger ou une chambre-salon, mais pas dans une pièce contenant une colonne de douche ou une baignoire. La cuisinière ne doit pas être installée dans une chambre-salon de moins de 20 m<sup>3</sup>.

Évitez d'installer cet appareil dans une pièce en dessous du niveau du sol à moins que cette pièce soit ouverte au niveau du sol sur l'un des côtés au moins.

### Installation et branchement

- Installez l'appareil conformément à toutes les réglementations en matière de gaz et d'électricité en vigueur.

### Raccordement électrique

Branchez l'appareil à une prise mise à la terre protégée par un disjoncteur miniature de capacité suffisante tel qu'indiqué dans le tableau « Caractéristiques techniques ». Faites installer la mise à la terre par un électricien qualifié lors de l'utilisation de l'appareil avec ou sans transformateur. Notre société ne sera pas tenue

pour responsable des dégâts résultant de l'utilisation de l'appareil sans une installation de mise à la terre conforme aux réglementations locales en vigueur.



L'appareil doit uniquement être raccordé à l'alimentation électrique par une personne autorisée et qualifiée. La période de garantie de l'appareil démarre uniquement après son installation correcte. Le fabricant se sera pas tenu pour responsable des dégâts consécutifs à des procédures réalisées par des personnes non autorisées.



Le câble d'alimentation ne doit pas être serré, plié ou pincé ou entrer en contact avec des pièces chaudes de l'appareil.

Un câble d'alimentation endommagé doit être remplacé par un électricien qualifié. Dans le cas contraire, il présente un risque d'électrocution, de court-circuit ou d'incendie !

- La connexion doit être conforme aux réglementations nationales en vigueur.
- Les valeurs de l'alimentation électrique doivent correspondre aux valeurs figurant sur la plaque signalétique de l'appareil. Ouvrez la porte pour voir la plaque signalétique.
- Le câble d'alimentation de l'appareil doit être conforme aux valeurs du tableau "Caractéristiques techniques".



Avant d'effectuer tout travail sur l'installation électrique, l'appareil doit être débranché du réseau d'alimentation électrique. Vous risqueriez un choc électrique !



La prise du câble d'alimentation doit être facile d'accès après l'installation (ne le faites pas passer au-dessus de la table de cuisson).



Lors du câblage, vous devez respecter les réglementations nationales/locales en matière d'électricité. Par ailleurs, vous devez utiliser des prises et des fiches recommandées pour fours. Au cas où la limite de puissance de l'appareil est supérieure à la capacité de conduction du courant par la fiche et la prise, branchez l'appareil directement sur une installation électrique fixe sans utiliser de fiche ni de prise.

Branchez le câble d'alimentation dans la prise.

### **Raccordement au gaz**



L'appareil doit être connecté au système d'alimentation en gaz uniquement par un technicien autorisé et qualifié.

Risque d'explosion et d'intoxication causé par des réparations effectuées par des personnes non professionnelles !

Le fabricant se sera pas tenu pour responsable des dégâts consécutifs à des procédures réalisées par des personnes non autorisées.



Avant d'effectuer tout travail sur l'installation de gaz, l'appareil doit être débranché du réseau de distribution du gaz.

Vous risqueriez une explosion !

- Les conditions et valeurs de réglages du gaz sont indiquées sur les plaques signalétiques ( ou plaques type ion)

**i** Votre produit est doté d'une alimentation en gaz naturel (NG).

- L'installation au gaz naturel doit être préparée avant l'installation du produit.
- Un flexible doit se trouver à la sortie de l'installation du branchement du gaz naturel et l'embout de ce tuyau doit être fermé par une prise. Un représentant de service retirera la prise pour le raccord, branchant votre appareil avec un dispositif de raccord direct (accouplement).
- Assurez-vous que la valve de gaz naturel soit facilement accessible.

**!** Si vous devez utiliser ultérieurement votre appareil avec un type de gaz différent, vous devez consulter le service agréé pour la procédure de conversion correspondante.

### **Contrôle des fuites au point de raccordement**

- Vérifiez que toutes les manettes de l'appareil sont sur la position fermée. Vérifiez que l'alimentation en gaz est ouverte. Préparez une mousse savonneuse et appliquez-la sur les points de raccord du tuyau pour contrôler les fuites de gaz.
- Des bulles apparaîtront s'il y a une fuite de gaz. Si c'est le cas, inspectez le raccord de gaz de nouveau.
- Au lieu du savon, vous pouvez utiliser des aérosols disponibles sur le marché pour vérifier les fuites de gaz.

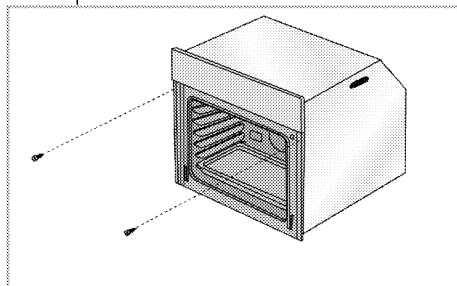
**i** N'utilisez jamais d'allumette ou de briquet pour effectuer le contrôle des fuites.

**!** Le tuyau à gaz flexible doit être raccordé de manière à ce qu'il n'entre pas en contact avec les pièces mobiles qui l'entourent et à ne pas le coincer lorsque ces pièces mobiles se déplacent. (exemple : tiroirs). De plus, vous ne devez pas le placer dans des espaces où il risque d'être écrasé.

**!** Le tuyau de gaz ne doit pas être serré, plié ou pincé ou entrer en contact avec des pièces chaudes de l'appareil. Un tuyau de gaz endommagé vous expose à un risque d'explosion.

### **Installation des produits**

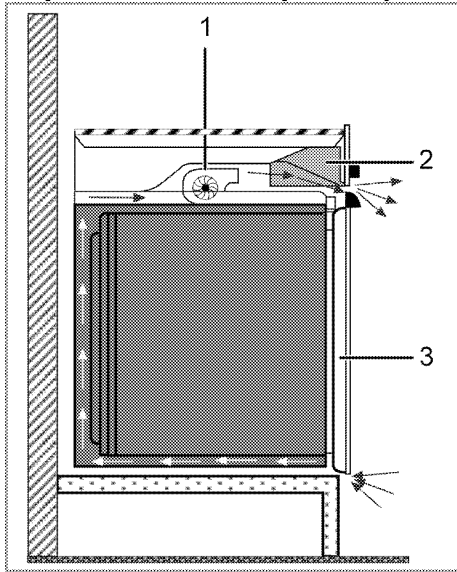
1. Faites coulisser le four dans le meuble, alignez-le et fixez-le en vous assurant que le câble d'alimentation n'est pas rompu et/ou coincé.



Fixez le four avec les 2 vis comme sur l'illustration.

Après l'installation, assurez-vous que les vis sont suffisamment serrées et que le four ne bouge pas. Le four peut basculer pendant l'utilisation s'il n'est pas installé conformément aux instructions et si les vis ne sont pas suffisamment serrées.

**Pour les produits équipés d'un ventilateur (Elle peut ne pas être disponible sur votre produit.)**



- 1 Ventilateur
- 2 Bandeau de commande
- 3 Porte

Le ventilateur intégré refroidit à la fois le meuble intégré et la façade de l'appareil. Le ventilateur de refroidissement se déclenche 10 minutes après la mise en route du four. La ventilation se fera entre la porte du four et le bandeau de commande. Si ça ne fonctionne pas, il peut s'agir d'une défaillance du ventilateur de refroidissement. Dans ce cas, contactez les services compétents de l'agence.

**i** Le ventilateur continue de fonctionner pendant 20 à 30 minutes même après l'extinction du four..

**Vérification finale**

- 1. Mise en marche de l'appareil.
- 2. Vérifiez les fonctions.
- 3. Ouvrez le robinet de gaz.
- 4. Vérifiez les raccords de l'installation de gaz.

**i** La flamme doit être bleue et avoir une forme régulière. Si elle est jaunâtre, assurez-vous que le bouchon du brûleur est correctement installé et nettoyez le brûleur.

**Conversion du gaz**

**!** Avant d'effectuer tout travail sur l'installation de gaz, l'appareil doit être débranché du réseau de distribution du gaz.

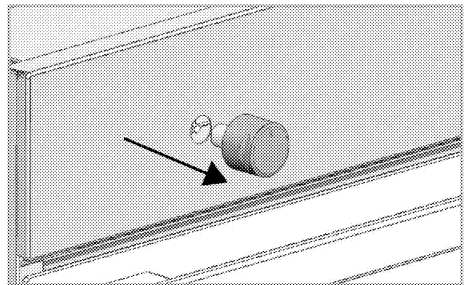
Vous risqueriez une explosion !

Pour changer le type de gaz de votre appareil, changez tous les injecteurs et réglez les flammes de toutes les valves à la position de débit réduit.

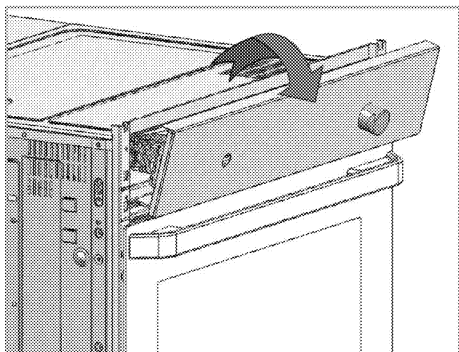
**Réglage de débit réduit pour le four du gaz**

Pour le bon fonctionnement du four, il est extrêmement important de régler le débit réduit. Afin d'assurer la sécurité optimale de l'utilisateur, ces opérations doivent être effectuées avec soin.

- 1. Enlevez la molette de réglage du thermostat en tirant vers vous.

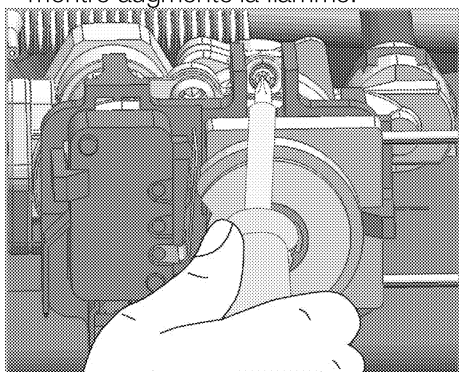


- 2. Enlevez les vis situées sur le côté du bandeau de commande et retirez la plaque inférieure du bandeau.
- 3. Libérez le bandeau de commande en le débloquant des deux encoches et dégagez-le de ses câbles connectés.



4. Allumez le brûleur à régler et positionnez la manette sur la position de flamme supérieure. Le thermostat de commande de gaz permet de contrôler la chaleur. Ramenez-la à la plus faible position et vérifiez que la taille de la flamme est réduite.

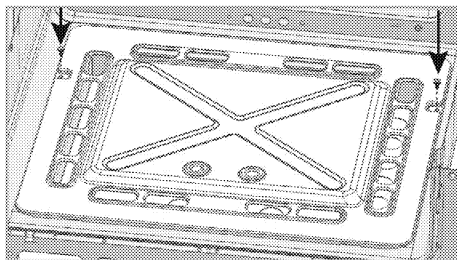
5. Réglez la hauteur de la flamme à l'aide de la vis située sur la valve du four. Tourner dans le sens des aiguilles d'une montre réduit la flamme, dans le sens inverse des aiguilles d'une montre augmente la flamme.



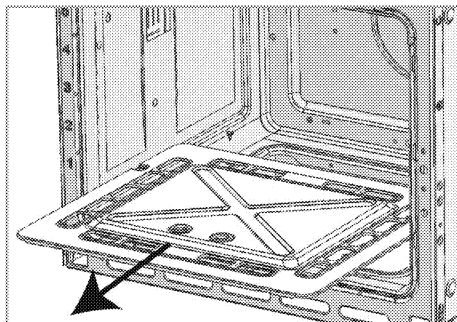
**i** Si la température du four augmente de façon excessive, éteignez-le et contactez le service d'entretien pour la réparation du thermostat.

### Changez l'injecteur du four à gaz.

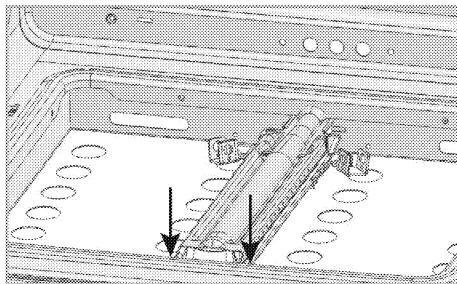
1. Ouvrez la porte du four.
2. Sortez les deux vis situées sur le couvercle du brûleur du four.



3. Enlevez le couvercle du brûleur du four en tirant vers vous.

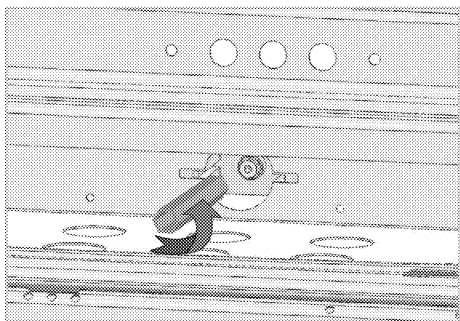


4. Dévissez les vis situées sur le brûleur du four.

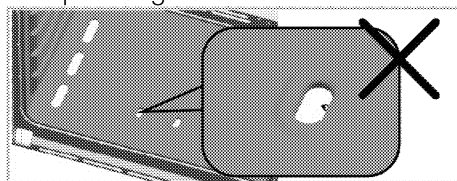


5. Otez le brûleur du four de son logement.

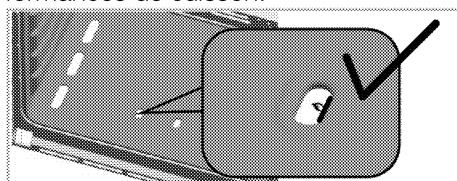
6. Dévissez l'injecteur en tournant dans le sens contraire des aiguilles d'une montre.



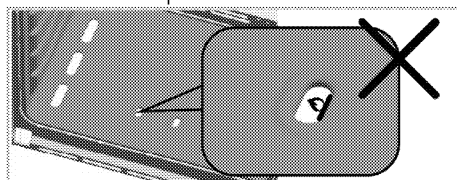
7. Fixez un nouvel injecteur.  
Réglez la flamme à une hauteur optimale comme indiqué sur la figure ci-dessous, à l'aide de la vis 1 sur le robinet du four. Tournez dans le sens horaire pour réduire la flamme et dans le sens antihoraire pour augmenter la flamme.



Si la flamme est trop petite,  
\* la température du four peut être trop basse, affectant négativement les performances de cuisson.



Une longueur de flamme idéale fournit les meilleures performances.



Si la flamme est trop grande,  
\* la température du four peut être trop élevée, affectant négativement les performances de cuisson.

**i** Après avoir réglé la flamme de gaz, ouvrez et fermez la porte à plusieurs reprises et assurez-vous que la flamme du four ne s'éteint pas.

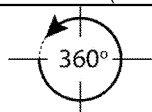
**i** Si le type de gaz de l'appareil est modifié, alors la plaque signalétique indiquant le type de gaz utilisé par l'appareil doit également être modifiée.

Gaz naturel à butane/propane (GPL)	Butane/propane (GPL) à gaz naturel (G20 20mbar/ G25 25 mbar / G25.3 25mbar)
Serrez complètement la vis en la tournant dans le sens horaire.	Desserrez la vis de 180° (environ)
Gaz naturel à butane/propane (GPL)	Butane/propane (GPL) à gaz naturel (G20 10mbar/ G20 13 mbar)
Serrez complètement la vis en la tournant dans le sens horaire.	Desserrez la vis de 270° (environ)
Gaz naturel à butane/propane (GPL)	Butane/propane (GPL) à gaz naturel (G2 350 13mbar gaz local polonais)



Serrez complètement la vis en la tournant dans le sens horaire.

Desserrez la vis de 360° (environ)



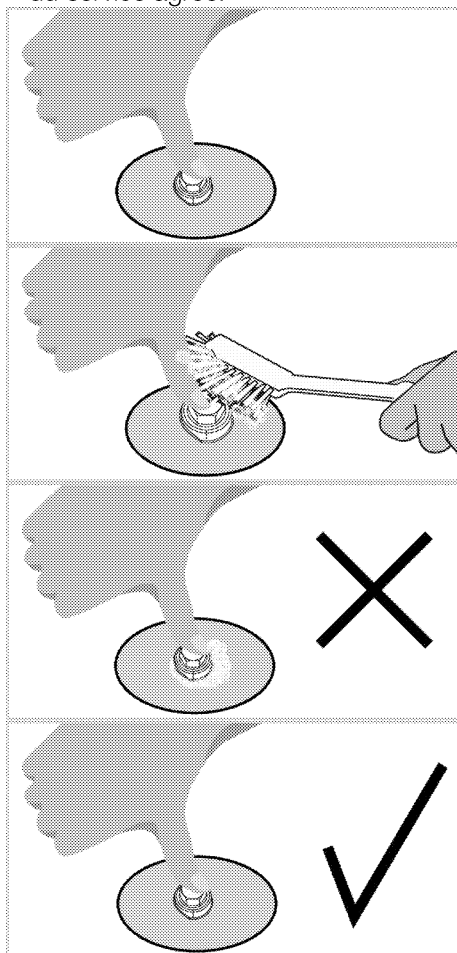
**i** Le réglage minimum de flux peut varier en fonction de l'appareil, du brûleur ou du type de gaz. Assurez-vous que la hauteur de la flamme correspond à la figure ci-dessus.

### Vérification de fuites aux injecteurs



Avant d'effectuer la conversion sur le produit, assurez-vous que tous les boutons de commande sont en position arrêt. Lorsque la conversion des injecteurs est effectuée, vérifiez chaque injecteur pour identifier d'éventuelles fuites de gaz.

1. Assurez-vous que l'alimentation du produit en gaz est activée et maintenez tous les boutons de commande en position arrêt.
2. Chaque trou d'injection est bloqué par un doigt qui applique une force raisonnable afin d'arrêter toute fuite de gaz lorsque le bouton de commande correspondant est actionné et qu'il est maintenu en position enfoncée pour permettre au gaz d'atteindre l'injecteur.
3. Appliquez de l'eau savonneuse préparée au niveau de la connexion d'injecteur à l'aide d'une petite brosse. En cas de fuite de gaz au niveau de la connexion d'injecteur, l'eau savonneuse commencera à mousser. Dans ce cas, serrez l'injecteur en appliquant une force raisonnable et répétez une nouvelle fois le processus de l'étape 3.
4. Si la mousse persiste, vous devez immédiatement arrêter l'alimentation

du produit en gaz et appeler un Agent de service agréé ou un technicien disposant d'une licence. N'utilisez pas le produit avant l'intervention préalable du service agréé.



## Déplacement ultérieur

- Conservez le carton d'origine de l'appareil et utilisez-le pour déplacer le produit. Suivez les instructions figurant sur le carton. Si vous n'avez plus le carton original, emballez l'appareil dans du film à bulles ou du carton épais avec du ruban adhésif pour maintenir le tout.
  - Afin d'éviter que la grille et la lèchefrite situés à l'intérieur du four n'endommagent la porte, placez une bande de carton sur la contre-porte à hauteur des plaques. Attachez la porte du four aux parois latérales à l'aide de ruban adhésif.
  - N'utilisez pas la porte ou la poignée pour soulever ou déplacer l'appareil.
-  Ne placez aucun objet sur l'appareil et déplacez-le bien à plat.
-  Inspectez l'aspect général de l'appareil pour déceler les dégâts potentiellement dus au transport.

## 4 Préparation

### Conseils pour faire des économies d'énergie

Les conseils suivants vous permettront d'utiliser votre appareil de façon écologique et d'économiser ainsi de l'énergie :

- Utilisez des ustensiles de cuisine recouverts d'émail car la transmission de chaleur sera améliorée.
- Lorsque vous cuisinez, lancez un préchauffage si cela est conseillé dans le manuel d'utilisation ou la description de la recette.
- N'ouvrez pas la porte du four trop souvent pendant la cuisson.
- Essayez de faire cuire plusieurs plats simultanément dans le four lorsque vous le pouvez. Vous pouvez placer deux plats de cuisson sur le châssis métallique.
- Faites cuire plusieurs plats successivement. Le four sera déjà à température.
- Décongelez les plats surgelés avant de les cuire.
- Des informations sur l'efficacité énergétique selon EU 66/2014 peuvent être trouvées sur la fiche produit fournie avec le produit.

### Première utilisation

#### Premier nettoyage de l'appareil

**i** La surface pourrait être endommagée par certains détergents ou produits de nettoyage. N'utilisez pas de détergents agressifs, de poudre/crèmes de nettoyage ou d'objets tranchants pour le nettoyage.

1. Retirez tous les matériaux d'emballage.
2. Essuyez les surfaces de l'appareil à l'aide d'un chiffon humide ou d'une éponge et terminez avec un chiffon sec.

### Première cuisson

Faites chauffer l'appareil pendant 30 minutes puis éteignez-le. De cette manière, tous les résidus de production ou les couches de conservation seront brûlés et supprimés.



Les surfaces chaudes peuvent provoquer des brûlures !

L'appareil peut être très chaud pendant son utilisation. Ne touchez jamais les brûleurs, sections internes du four, résistances, etc. lorsqu'ils sont chauds. Tenez les enfants à l'écart.

Utilisez toujours des gants de protection thermique lorsque vous placez ou retirez des plats du four chaud.

### Four à gaz

1. Sortez toutes les plaques de cuisson et la grille métallique du four.
2. Fermez la porte du four.
3. Sélectionnez la flamme la plus forte pour le four à gaz ; voir *Utilisation du four à gaz, page 30*.
4. Faites fonctionner le four environ 30 minutes.
5. Éteignez votre four ; voir *Utilisation du four à gaz, page 30*

### Four à grill

1. Sortez toutes les plaques de cuisson et la grille métallique du four.
2. Fermez la porte du four.
3. Sélectionnez l'intensité la plus forte pour le grill ; voir *Utilisation du grill, page 33*.
4. Faites fonctionner le four environ 15 minutes.
5. Éteignez votre grill ; voir *Utilisation du grill, page 33*

**i** Une odeur et de la fumée peuvent se dégager pendant quelques heures au cours de la première utilisation. Ce phénomène est tout à fait normal. Assurez-vous que la pièce est bien aérée pour évacuer l'odeur et la fumée. Évitez de respirer la fumée et l'odeur qui se dégagent.

## 5 Utilisation du four

### Informations générales concernant la pâtisserie, la rô-tisserie et les grillades



Les surfaces chaudes peuvent provoquer des brûlures !

L'appareil peut être très chaud pendant son utilisation. Ne touchez jamais les brûleurs, sections internes du four, résistances, etc. lorsqu'ils sont chauds. Tenez les enfants à l'écart.

Utilisez toujours des gants de protection thermique lorsque vous placez ou retirez des plats du four chaud.



Faites attention lors de l'ouverture du four car de la vapeur peut s'en échapper.

La vapeur peut provoquer des brûlures sur vos mains, votre visage et/ou vos yeux.

### Conseils pour la pâtisserie

- Utilisez des plats en métal anti-adhérent adaptés ou des ustensiles en aluminium ou des moules en silicone résistant à la chaleur.
- Utilisez l'espace de la plaque au mieux.
- Placez le moule de cuisson au milieu.
- Sélectionnez l'emplacement adapté avant d'allumer le four ou le grill. Ne changez pas d'emplacement lorsque le four est chaud.
- Gardez la porte du four fermée.

### Conseils pour rôtir

- Assaisonner les poulets entiers, dindes et gros morceaux de viande avec du jus de citron et du poivre noir avant la cuisson augmentera la performance de cuisson.

- La viande rôtie met 15 à 30 minutes de plus à cuire avec des os par rapport à un rôti équivalent sans os.
- Chaque centimètre d'épaisseur de viande requiert environ 4 à 5 minutes de temps de cuisson.
- Laissez la viande reposer dans le four pendant environ 10 minutes après le temps de cuisson. Le jus se répartira sur l'ensemble de la viande et ne coulera pas à sa découpe.
- Le poisson doit être placé au milieu du four ou plus bas dans un plat résistant au feu.

### Conseils pour les grillades

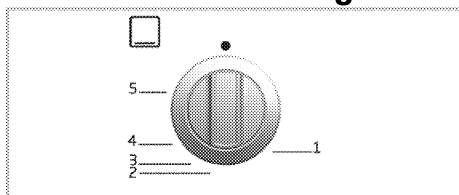
Lorsque la viande, poissons et volailles sont grillés, ils brunissent rapidement, deviennent croustillants et ne sèchent pas. Les morceaux minces, les brochettes de viandes et les saucisses mais également les légumes à forte teneur en liquide (par exemple les tomates et les oignons) sont particulièrement adaptés à cette cuisson.

- Répartissez les morceaux à griller sur la grille métallique ou la plaque de cuisson avec la grille métallique de manière à ce que l'espace couvert ne dépasse pas la taille de la résistance.
- Glissez l'étagère métallique ou la plaque de cuisson avec la grille dans le four au niveau souhaité. Si vous faites des grillades sur l'étagère, glissez la plaque de cuisson sur le châssis pour recueillir les graisses. La plaque de cuisson à glisser doit pouvoir couvrir toute la surface du grill. Cette plaque peut ne pas être fournie avec le produit. Ajoutez un peu d'eau dans la plaque de cuisson pour faciliter le nettoyage.



Les aliments non adaptés pour le grill exposent à des risques d'incendie. N'utilisez que des aliments à griller adaptés à une chaleur de grill intense. Ne placez pas la nourriture trop au fond du grill. Il s'agit de la zone la plus chaude et les aliments gras pourraient prendre feu.

## Utilisation du four à gaz



Le four à gaz est actionné par la manette de commande du four à gaz. Dans la position arrêt (haut) l'alimentation en gaz est coupée.

### Allumage du four à gaz

Le four à gaz est allumé automatiquement à l'aide de la manette de commande du four à gaz.

1. Maintenez la manette de commande du four à gaz enfoncée et tournez-la dans le **sens inverse des aiguilles d'une montre**.

» Une étincelle d'allumage est produite et le gaz s'enflamme.

2. Maintenez la manette de commande du four à gaz enfoncée pendant 3 à 5 secondes supplémentaires.

3. Assurez-vous que le gaz s'est allumé et que la flamme est présente.

4. Réglez la puissance de cuisson/ gaz souhaitée.

5. S'il n'y a pas d'électricité, allumez le gaz avec le briquet dans le trou de commande d'allumage.



Vous risqueriez une compression de gaz et une explosion ! N'essayez pas d'allumer le gaz pendant plus de 15 secondes. Si le brûleur à gaz ne s'allume pas après 15 secondes, relâchez le bouton et patientez pendant 1 minute. Aérez la salle avant de réessayer d'allumer le brûleur à gaz. Vous risqueriez une compression de gaz et une explosion !

### Arrêt du four à gaz

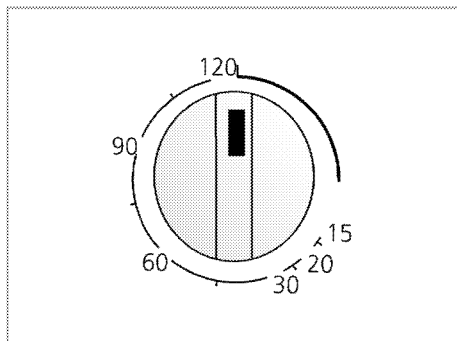
1. Tournez la manette de commande du four à gaz sur la position arrêt (haut). Diagramme de la température du niveau de gaz sans ventilateur.

Niveau de gaz	1	2	3	4	5
Température en °C	165	175	190	225	280

Température du niveau de gaz avec ventilateur:

Niveau de gaz	1	2	3	4	5
Température en °C	155	165	180	210	260

### Utilisation de l'horloge comme alarme



L'alarme n'a aucune influence sur les fonctions du four. Elle sert uniquement d'avertissement. Cela peut être utile, par exemple, lorsque vous voulez retourner

les aliments dans le four après un certain temps. L'alarme émettra un signal une fois l'heure réglée achevée.

### Définir l'alarme

1. Tournez la manette de réglage de l'heure dans le sens des aiguilles d'une montre pour déterminer la durée de la sonnerie de l'alarme.
2. La manette tournera dans le sens contraire des aiguilles d'une montre à la fin du temps de cuisson et l'alarme résonnera. L'alarme n'éteint pas le four.

**i** Tournez la manette Fonction dans le sens contraire des aiguilles d'une montre sur Arrêt pour arrêter le four.

### Modes de fonctionnement

L'ordre des modes de fonctionnement présenté peut varier sur votre appareil.

#### Ampoule du four



Le four n'est pas chauffé. Seule la lampe du four est allumée

Le ventilateur de rafraîchissement externe fonctionnera aussi pour éviter la surchauffe des compartiments. Les autres fonctions servent à la cuisson ; sélectionnez la température adaptée au type de nourriture.

#### Fonctionnement avec ventilateur



Le four n'est pas chauffé. Seul le ventilateur (dans la paroi arrière) est en marche. Adapté pour décongeler les aliments granulaires surgelés lentement à température ambiante et refroidir les aliments cuisinés. Le temps nécessaire pour décongeler un morceau de viande entier est plus long que celui qu'il faut pour les aliments à base de céréales.

#### Grill fort avec tournebroche



Le grill et le tournebroche sont en marche. Adapté pour les grillades et la rotisserie de grands morceaux de viande.

### Tableau des temps de cuisson

- i** Le 1er étage du four est l'emplacement du premier gradin.
- i** Capacité de charge maximale pour la plaque de four : 4 kg.
- i** Les durées indiquées dans ce tableau ne servent que d'exemple. Elles peuvent varier selon la température, l'épaisseur et le type d'aliments, ainsi que vos préférences de cuisson.

Placez les plats sur du papier sulfurisé pour empêcher des écoulements sur la base du four et garder le four propre.

## Cuisson au four et rôtisserie - sans ventilateur

Aliments	Accessoires à utiliser	Préchauffage *	Niveaux de d'insertion	Position de manette de contrôle	Temps de cuisson
Tourte aux pommes	Plat rond en métal d'un diamètre de 20 cm sur grille métallique***	10 min.	4	1...2	60...70 min.
Tarte aux fruits	Plat rond en métal d'un diamètre de 20 cm sur grille métallique***	10 min.	4	1...2	60...70 min.
Tourte	Plat rond en métal d'un diamètre de 20 cm sur grille métallique***	10 min.	4	1...2	60...70 min.
Cookies	Plaque standard**	10 min.	4	1...2	30...40 min.
Pâtisserie	Plaque standard**	10 min.	4	3	45...55 min.
Gâteau	Moule à cake sur grille métallique***	10 min.	4	1...2	50...70min.
Biscuits	Plaque standard**	10 min.	4	1...2	30...40 min.
Agneau rôti	Plaque standard**	10 min.	3...4	15 min. 5 / max. puis 3	70...90 min.
Rôti de bœuf	Plaque standard**	10 min.	3...4	20 min. 5 / max.puis 3	75...90 min.
Dinde	Plaque standard**	10 min.	3	20 min. 5 / max. puis 3	100...120 min.
Volaille	Plaque standard**	10 min.	3	15 min. 5 / max. puis 3	90...100 min.
Ragoûts	Plaque standard**	10 min.	3 ... 4	1...2	90...120 min.
Poisson	Plaque standard**	10 min.	4	3	35...45 min.
Macaronis	Plaque standard**	10 min.	4	1...2	50...60 min.
Victoria sandwich (Génoise)	Plaque standard**	10 min.	4	1...2	25...35 min.
Pizza	Plaque standard**	10 min.	4	3	20...25 min.

\* en position de la manette de contrôle 5

\*\* Ces accessoires ne sont pas forcément fournis avec le produit.

\*\*\* Ces accessoires ne sont pas fournis avec le produit. Il s'agit d'accessoires disponibles dans le commerce.

## Cuisson au four et rôtisserie - fonctionnant avec ventilateur

Aliments	Accessoires à utiliser	Préchauffage *	Niveaux de d'insertion	Position de manette de contrôle	Temps de cuisson
Tourte aux pommes	Plat rond en métal d'un diamètre de 20 cm sur grille métallique***	10 min.	4...5	3	55...65 min.
Tarte aux fruits	Plat rond en métal d'un diamètre de 20 cm sur grille métallique***	10 min.	4...5	3	55...65 min.
Tourte	Plat rond en métal d'un diamètre de 20 cm sur grille métallique***	10 min.	4...5	3	55...65 min.
Cookies	Plaque standard**	10 min.	4...5	2...3	30...35 min.
Pâtisserie	Plaque standard**	10 min.	4...5	4	45...55 min.
Gâteau	Moule à cake sur grille métallique***	10 min.	4...5	3	35...45 min.
Biscuits	Plaque standard**	10 min.	4...5	2...3	30...35 min.
Agneau rôti	Plaque standard**	10 min.	3...4	15 min. 5 / max. puis 3	70...85 min.
Rôti de bœuf	Plaque standard**	10 min.	3...4	15 min. 5 / max. puis 3	75...85 min.
Dinde	Plaque standard**	10 min.	3	20 min. 5 / max.puis 3	100...120 min.



Aliments	Accessoires à utiliser	Préchauffage *	Niveaux de d'insertion	Position de manette de contrôle	Temps de cuisson
Volaille	Plaque standard**	10 min.	3	15 min. 5 / max. puis 3	90...110 min.
Ragoûts	Plaque standard**	10 min.	3...4	3	90...120 min.
Poisson	Plaque standard**	10 min.	4	4	30...40 min.
Macaronis	Plaque standard**	10 min.	4...5	3	45...60 min.
Victoria sandwich (Génoise)	Plaque standard**	10 min.	4...5	2	25...35 min.
Pizza	Plaque standard**	10 min.	4	4	15...20 min.

\* en position de la manette de contrôle 5  
\*\* Ces accessoires ne sont pas forcément fournis avec le produit.  
\*\*\* Ces accessoires ne sont pas fournis avec le produit. Il s'agit d'accessoires disponibles dans le commerce.

## Utilisation du grill



Fermez la porte du four pendant les grillades.

Les surfaces chaudes peuvent brûler !

## Allumage du grill

1. Tournez la manette Fonction dans le sens des aiguilles d'une montre sur le symbole du grill.
2. Si nécessaire, effectuez un préchauffage d'environ 5 minutes.  
» Le voyant du thermostat (température) s'allume.



N'essayez pas de tourner la manette Fonction **dans le sens des aiguilles d'une montre** pour la régler sur la position Arrêt (supérieure).

## Extinction du grill

1. Tournez la manette des fonctions **dans le sens contraire des aiguilles d'une montre** sur la position Arrêt (supérieure) pour éteindre le four.



Les aliments non adaptés pour le grill exposent à des risques d'incendie. N'utilisez que des aliments à griller adaptés à une chaleur de grill intense.

Ne placez pas la nourriture trop au fond du grill. Il s'agit de la zone la plus chaude et les aliments gras pourraient prendre feu.

## Fonction tournebroche

Lorsque le mode grill est sélectionné, le moteur du tournebroche démarre.



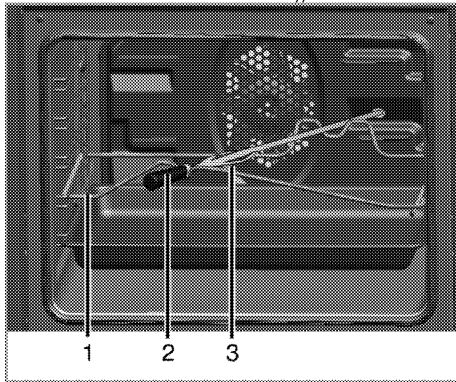
La broche motorisée opère avec la fonction de grill. Une fois cette fonction mise en marche, l'élément chauffant relatif fonctionne de manière intermittente. De ce fait, lorsque l'élément chauffant de grill est activé, la broche motorisée fonctionne, et s'arrête dès que l'élément chauffant s'arrête aussi. Il ne s'agit nullement d'un défaut.

- Après avoir sélectionné la fonction Grill, enfiler la viande ou le poulet sur la broche avec une fourchette (3).
- Insérez le tournebroche dans son encoche dans le moteur de rotation situé sur la paroi arrière du four. Placez la tournebroche dans le cadre de la broche.
- Placez le cadre sur le châssis du four choisi.
- Placez une plaque sur l'un des châssis inférieur pour recueillir la graisse. Mettez de l'eau dans la plaque pour faciliter le nettoyage.
- **N'oubliez pas d'enlever la poignée en plastique du tournebroche. (Varie en fonction du modèle de four.)**
- Quand la cuisson est achevée, attachez la poignée en plastique et enle-

vez votre plat du four. (Varient en fonction du modèle de four.)

3 Broche

\* (Varient en fonction du modèle de four.)



1 Châssis du tournebroche

2 Poignée en plastique \*

## Tableau des temps de cuisson pour le grill

### Grillade par grill électrique

Aliments	Accessoires à utiliser	Hauteur des gradins	Température recommandée (°C)**	Temps de grillade (environ)
Poisson	Grille métallique	4...5	250	20...25 min. #
Ailes ou cuisses de poulet	Grille métallique	4...5	250	25...35 min.
Côtelettes d'agneau	Grille métallique	4...5	250	20...25 min.
Rôti de bœuf	Grille métallique	4...5	250	25...30 min. #
Côtelettes de veau	Grille métallique	4...5	250	25...30 min. #
Pain toast *	Grille métallique	4	250	1...3 min.

# selon l'épaisseur

\*Préchauffez pendant 5 minutes.

\*\*Si la température du gril de votre produit ne peut pas être ajustée, le gril fonctionnera à la température recommandée.

Les plats mentionnés dans ce tableau de cuisson sont préparés conformément à la norme EN 60350-1 afin de permettre aux organismes de contrôle de tester plus facilement le produit.

Aliments	Accessoires à utiliser	Hauteur des gradins	Température (°C)	Temps de cuisson (approx. en min.)
Pain grillé	Grille métallique	4	250	1...3 min.
Boulettes de viande (bœuf) - 12 morceaux	Grille métallique	4	250	25...35 min.

Retournez les aliments après les 2/3 du temps total de cuisson.

Nous vous suggérons de procéder à un préchauffage 5 minutes pour tout aliment à faire rôtir.

## 6 Maintenance et entretien

### Généralités

Un nettoyage régulier de l'appareil en rallongera la durée de vie et diminuera l'apparition de problèmes.



Débranchez l'appareil de la prise d'alimentation avant de commencer le nettoyage et l'entretien.

Vous risqueriez un choc électrique !



Laissez l'appareil refroidir avant de le nettoyer.

Les surfaces chaudes peuvent brûler !

- Nettoyez l'appareil après chaque utilisation. Il vous sera ainsi possible d'ôter plus facilement les résidus de nourriture éventuels, évitant ainsi qu'ils ne brûlent lors de l'utilisation suivante.
- Aucun produit nettoyant particulier n'est nécessaire pour nettoyer l'appareil. Utilisez de l'eau tiède avec du détergent, un chiffon doux ou une éponge pour nettoyer l'appareil et essuyez-le à l'aide d'un chiffon sec.
- Veillez toujours à bien essuyer les excès de liquide après le nettoyage et essuyez immédiatement tout déversement.
- N'utilisez pas de détergents contenant de l'acide ou du chlore pour nettoyer les surfaces en acier inoxydable et la poignée. Utilisez un chiffon doux avec un détergent liquide non abrasif pour nettoyer ces parties, en prenant soin de toujours frotter dans le même sens.



La surface pourrait être endommagée par certains détergents ou produits de nettoyage.

N'utilisez pas de détergents agressifs, de poudre/crèmes de nettoyage ou d'objets tranchants pour le nettoyage.



N'utilisez pas de nettoyeurs à vapeur pour le nettoyage de l'appareil, car ceux-ci présentent un risque d'électrocution.

### Nettoyage du bandeau de commande

Nettoyez le bandeau de commande et les boutons de commande avec un chiffon humide et essuyez-les.



Si votre produit est équipé des boutons, ne retirez pas ceux de commande pour nettoyer le panneau de commande.

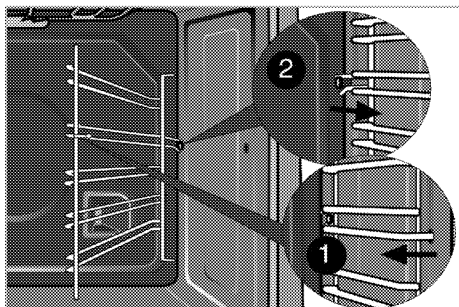
Le panneau de commande pourrait être endommagé !

### Nettoyage du four

#### Pour nettoyer la paroi latérale (Varient en fonction du modèle de four.)

(Cette fonction est optionnelle. Elle peut ne pas être disponible sur votre produit.)

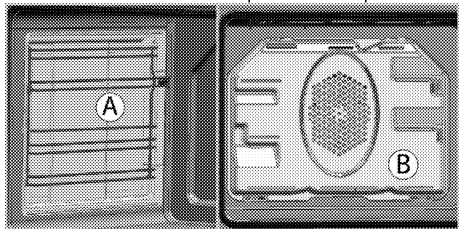
1. Retirez la partie avant du rail latéral en le tirant vers le côté opposé de la paroi latérale.
2. Retirez le rail latéral complètement en le tirant vers vous.



### Parois catalytiques

(Cette fonction est optionnelle. Elle peut ne pas être disponible sur votre produit.)

Les parois latérales internes (A) et/ou la paroi arrière (B) de votre produit peuvent être revêtues d'un émail catalytique. Les parois catalytiques ont une couleur mate claire et une surface poreuse. Ne nettoyez pas les parois catalytiques du four. Grâce à leur structure perforée, les surfaces catalytiques absorbent la graisse et lorsqu'elles commencent à briller, cela signifie qu'elles sont couvertes de graisse. Dans ce cas, il est recommandé de remplacer les pièces.



### Nettoyage de la porte du four.

Utilisez de l'eau tiède avec du détergent, un chiffon doux ou une éponge pour nettoyer la porte du four et essuyez l'appareil à l'aide d'un chiffon sec. Essuyez le verre avec du vinaigre. Rincez-le ensuite pour éliminer les résidus de calcaire qui peuvent se trouver sur la vitre du four.

**i** N'utilisez pas de détergents abrasifs ou de grattoirs en métal dur pour nettoyer la porte du four. Vous pourriez rayer la surface et endommager la vitre.

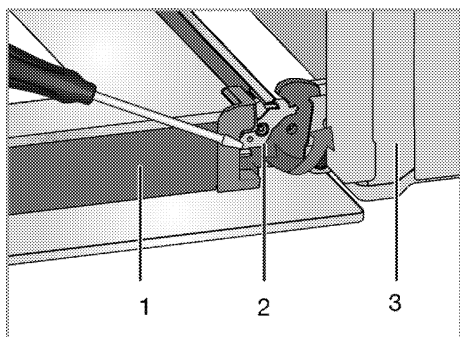
### Nettoyage de la porte du four

**i** N'utilisez pas de produits de nettoyage abrasifs durs, de grattoirs métalliques, de fil de laine métallique ou de produits d'eau de Javel pour nettoyer la porte et le verre du four.

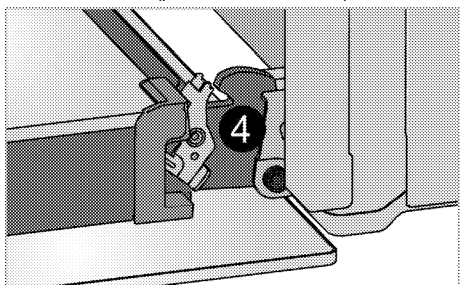
Vous pouvez retirer la porte de votre four et les vitres de la porte pour les nettoyer. La procédure de retrait des portes et des fenêtres est expliquée dans les sections « Retrait de la porte du four » et « Retrait des vitres intérieures de la porte ». Après avoir retiré les vitres intérieures de la porte, nettoyez-les à l'aide d'un détergent à vaisselle, d'eau chaude et d'un chiffon doux ou d'une éponge et séchez-les à l'aide d'un chiffon sec. Essuyez le verre avec du vinaigre. Rincez-le ensuite pour éliminer les résidus de calcaire qui peuvent se trouver sur la vitre du four.

### Retirer la porte du four

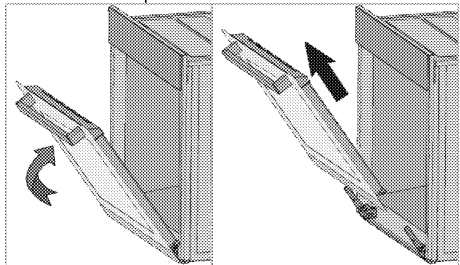
1. Ouvrez la porte frontale (1).
2. Ouvrez les clips sur le logement de la charnière (2) sur les côtés droit et gauche de la porte frontale en faisant pression sur les clips, tel qu'illustré dans le schéma.



- 1 Porte
- 2 Charnière(position fermée)
- 3 Four
- 4 Charnière(position ouverte)



3. Ouvrez la porte frontale à moitié.



4. Retirez la porte frontale en la tirant vers le haut pour la libérer des charnières droite et gauche.

**i** Les étapes effectuées pendant le processus de retrait doivent être suivies dans l'ordre inverse pour installer la porte. N'oubliez pas de fermer les clips du logement de la charnière lors de la réinstallation de la porte.

## Remplacement de l'ampoule du four

**!** Avant de remplacer l'ampoule de four, vérifiez que l'appareil est débranché de l'alimentation et froid afin d'éviter tout risque de choc électrique. Les surfaces chaudes peuvent brûler !

**i** Dans ce four, une lampe à incandescence d'une puissance inférieure à 40 W, d'une hauteur inférieure à 60 mm, d'un diamètre inférieur à 30 mm ou une lampe halogène à culot de type G9, d'une puissance inférieure à 60 W est utilisée. Les lampes conviennent pour un fonctionnement à des températures supérieures à 300 °C. Les lampes du four peuvent être obtenues auprès d'agents de service agréés ou d'un technicien titulaire d'une licence.

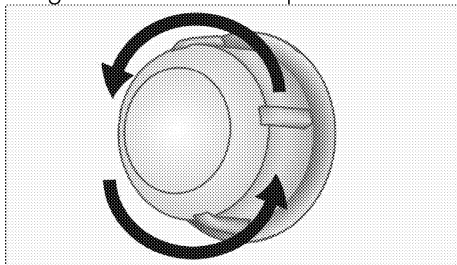
**i** L'emplacement de la lampe peut varier par rapport à l'illustration.

**i** L'ampoule utilisée dans cet appareil n'est pas appropriée à l'éclairage d'une pièce d'un ménage. Cette ampoule est destinée à aider l'utilisateur à distinguer les denrées alimentaires.

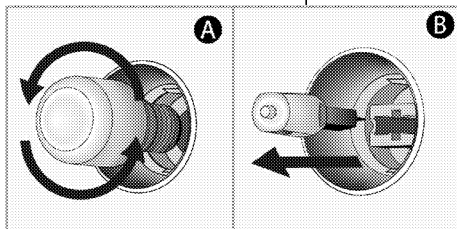
**i** Les ampoules utilisées dans cet appareil doivent résister à des conditions physiques extrêmes telles que des températures supérieures à 50 °C.

## Si votre four est équipé d'une lampe ronde :

1. Débranchez l'appareil de l'alimentation.
2. Dévissez le cache de l'ampoule en le tournant dans le sens contraire des aiguilles d'une montre pour l'enlever.



3. Si la lampe de votre four est de type (A) comme l'indique le schéma ci-après, ôtez-la en la faisant pivoter comme illustré, avant de la remplacer. Si, par contre, elle est de type (B), tirez-la pour l'ôter comme illustré sur le schéma avant de la remplacer.



4. Remettez en place le cache de l'ampoule.

## **7 Recherche et résolution des pannes**

### **Le four émet de la vapeur lorsqu'il est en marche.**

- Il est normal que de la vapeur s'échappe pendant le fonctionnement. >>> *Cela n'est pas un défaut.*

### **Le appareil émet des bruits métalliques lors des phases de chauffage et de refroidissement.**

- Lorsque les pièces métalliques sont chauffées, elles peuvent se détendre et émettre ces bruits. >>> *Cela n'est pas un défaut.*

### **Le appareil ne fonctionne pas.**

- Le fusible d'alimentation est défectueux ou grillé. >>> *Vérifiez les fusibles dans la boîte à fusibles. Remplacez ou réactivez-les le cas échéant.*
- L'appareil n'est pas relié à la prise de mise à la terre. >>> *Vérifiez le branchement de la prise.*

### **Il n'y a pas d'étincelle d'allumage.**

- Pas de courant. >>> *Vérifiez les fusibles dans la boîte à fusibles.*

### **Il n'y a pas de gaz.**

- Le robinet de gaz principal est fermé. >>> *Ouvrez le robinet du gaz.*
- Le tuyau du gaz est plié. >>> *Installez le tuyau du gaz correctement.*



Consultez le technicien autorisé ou le revendeur qui vous a vendu l'appareil si vous ne parvenez pas à résoudre le problème après avoir suivi les instructions comprises dans ce chapitre. N'essayez jamais de réparer un appareil défectueux vous-même.

