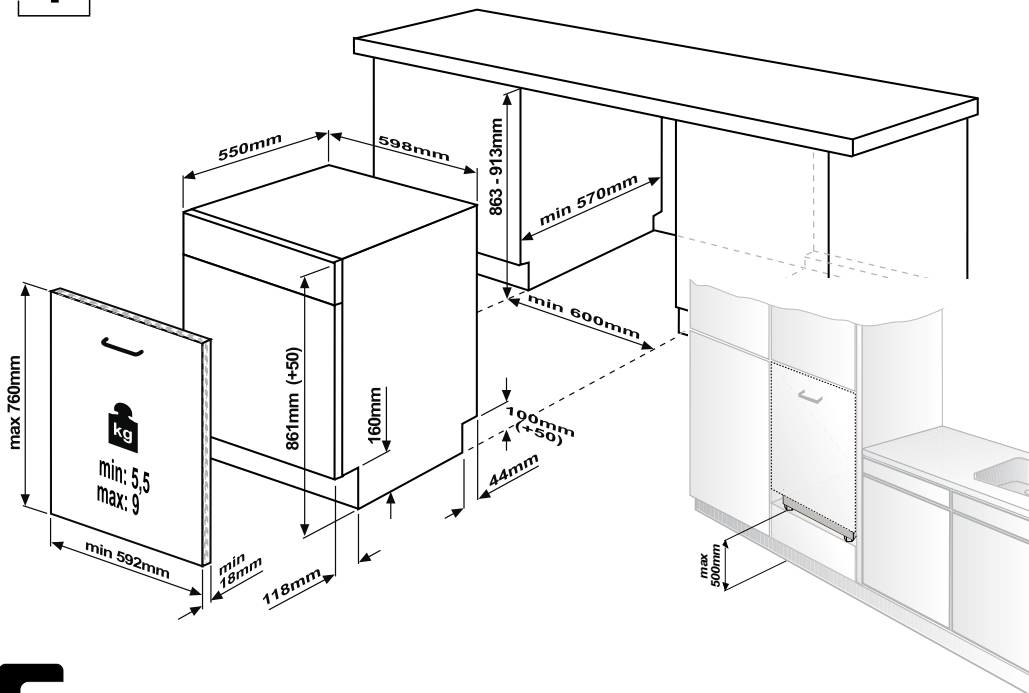
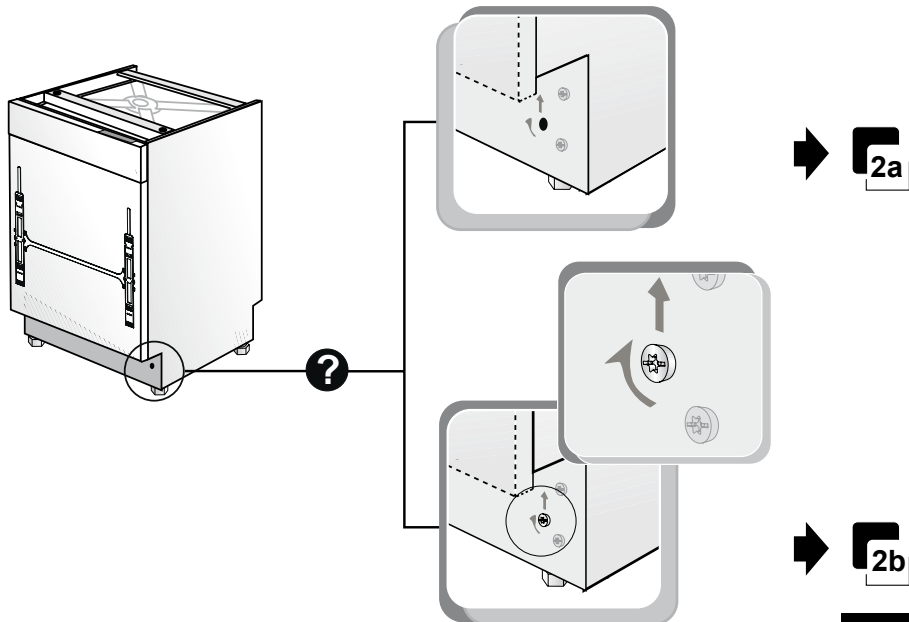


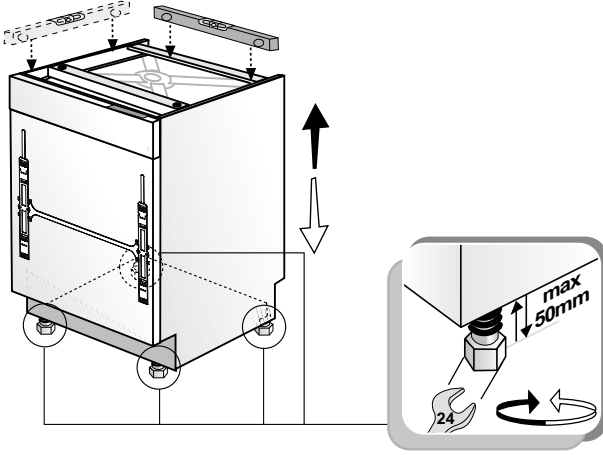
1



2

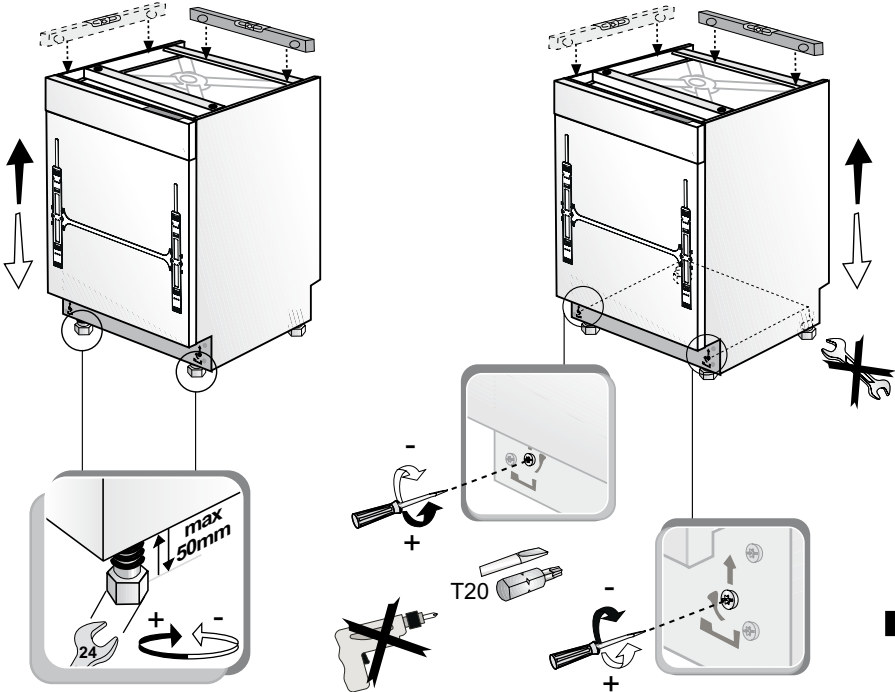


2a



3

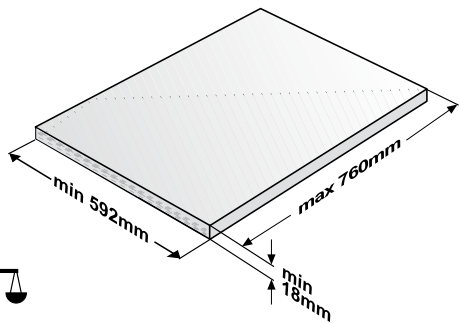
2b



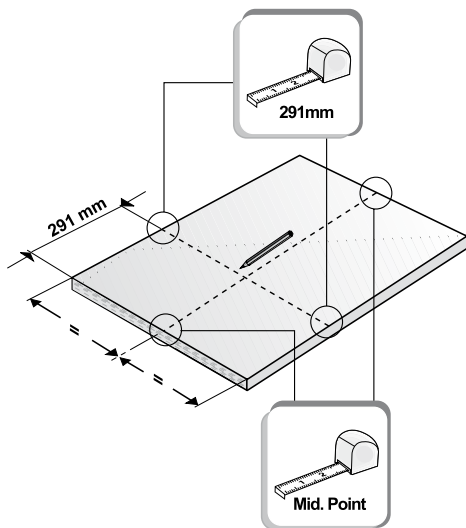
3



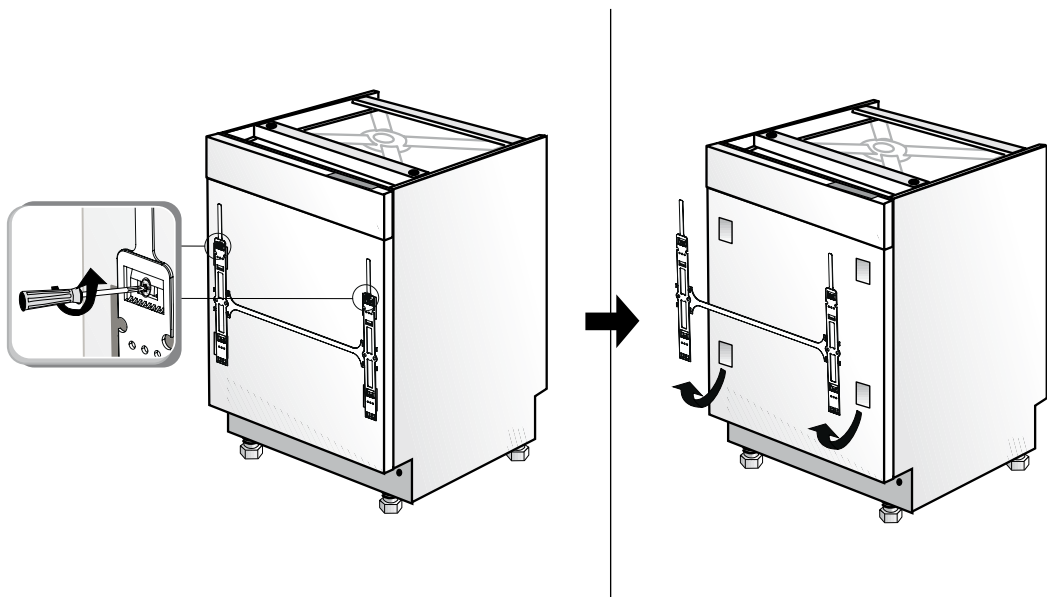
3



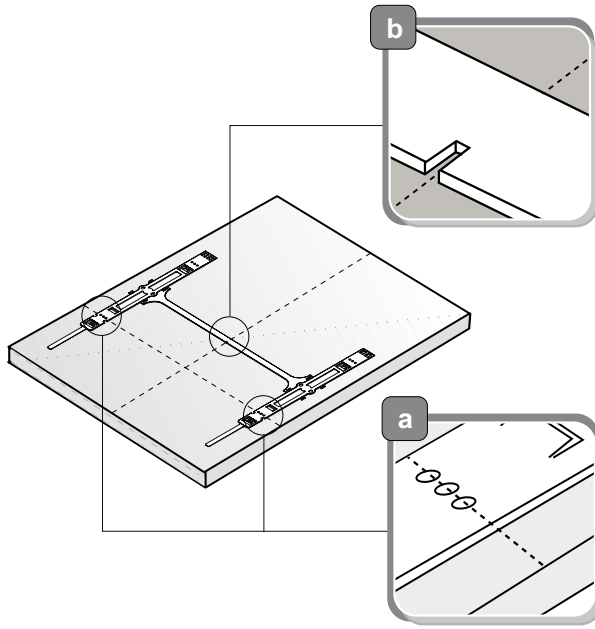
Min : 5,5kg
Max: 9kg



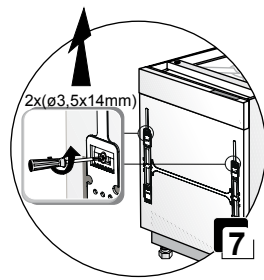
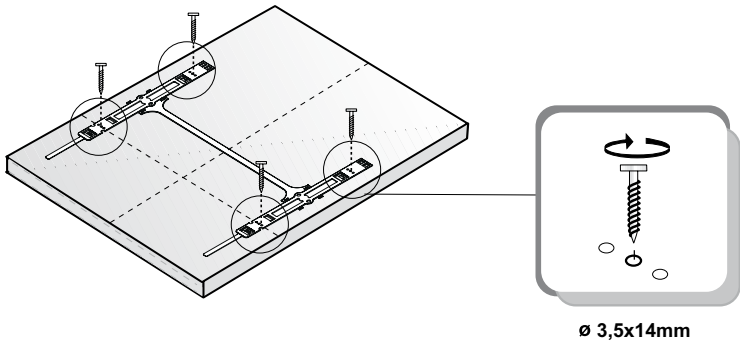
4



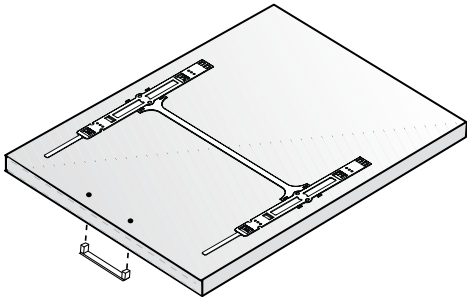
5



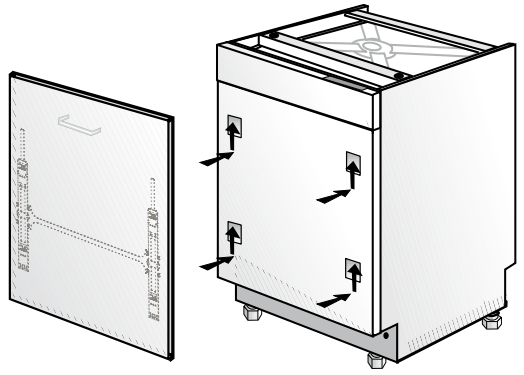
6



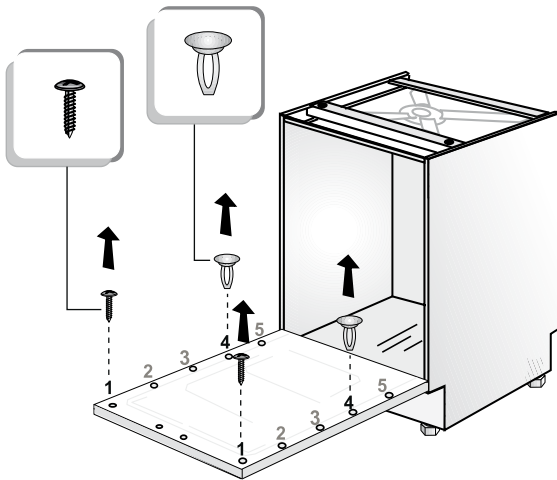
7



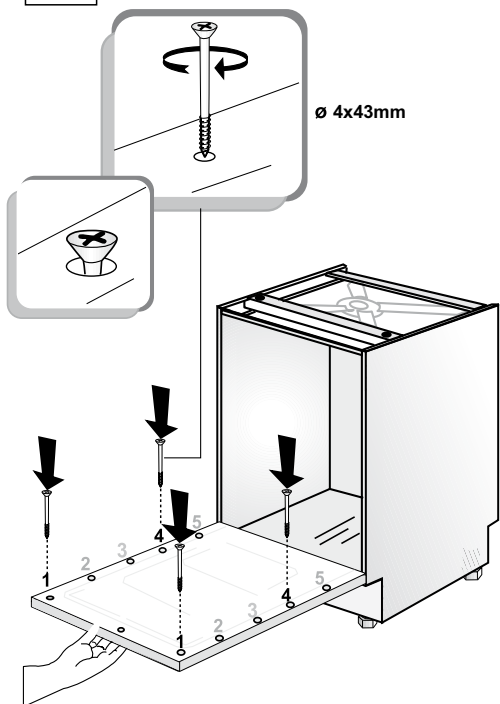
8



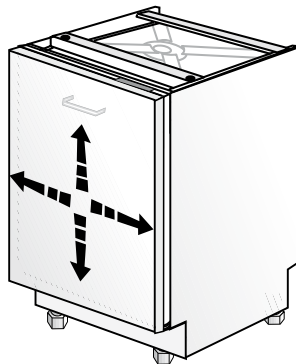
9



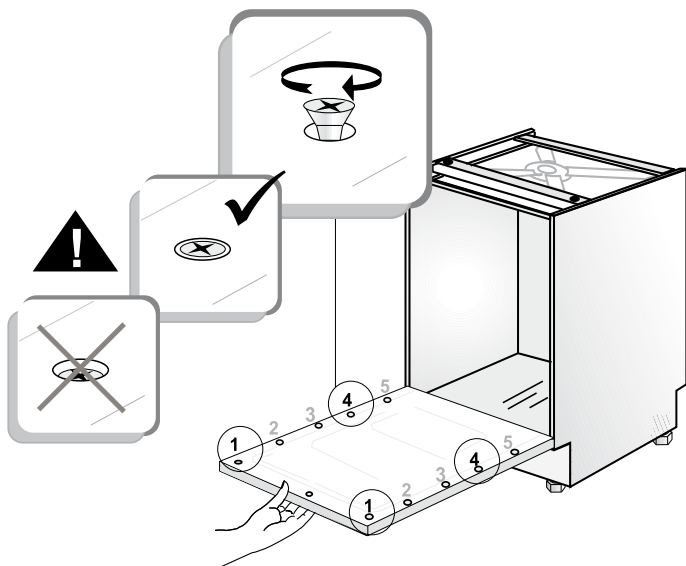
10



11

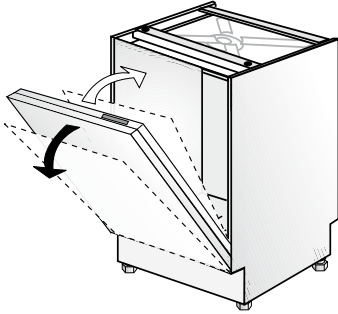


12

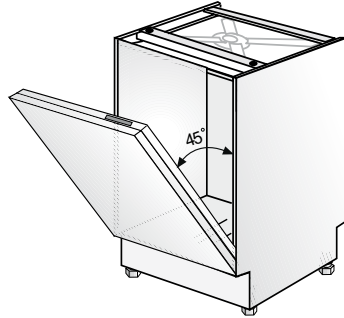


13

?



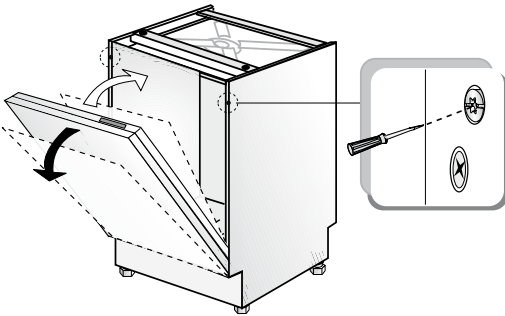
➔ 14



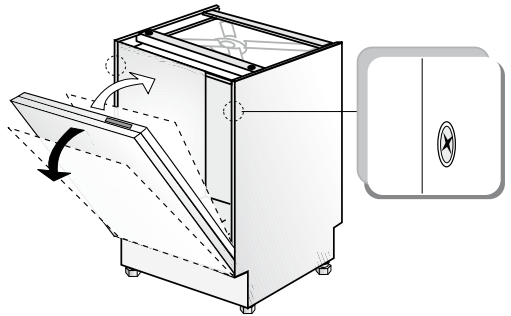
➔ 15

14

?



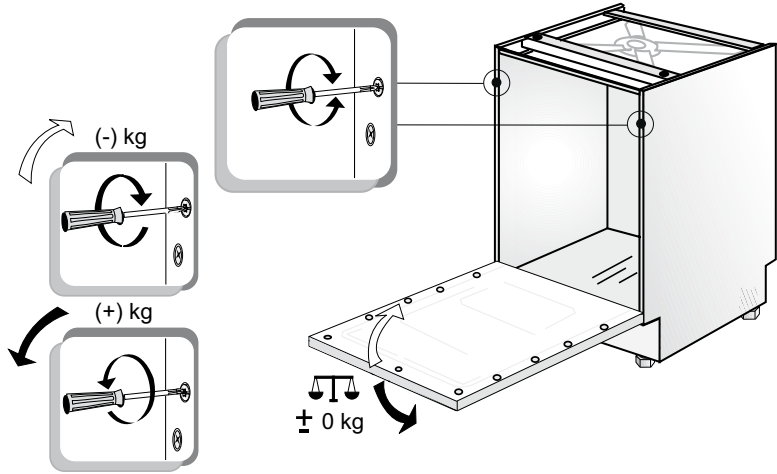
↓
14a



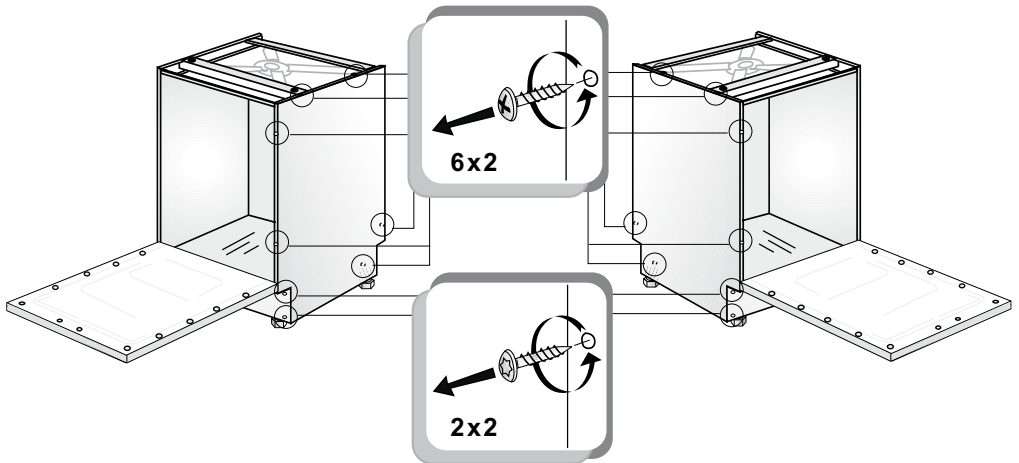
↓
14b1



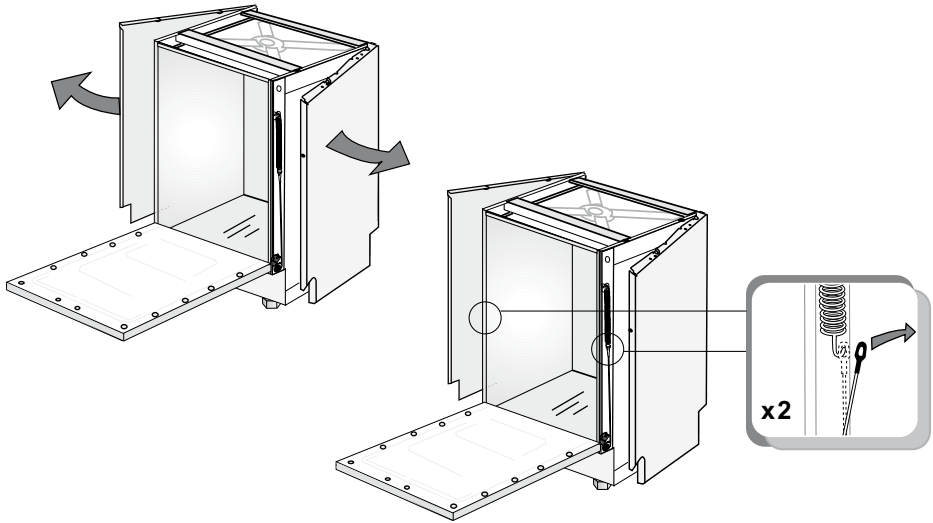
14a



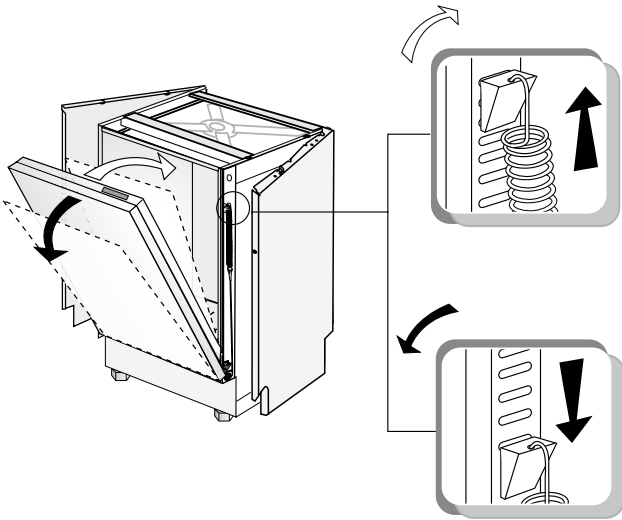
14b1



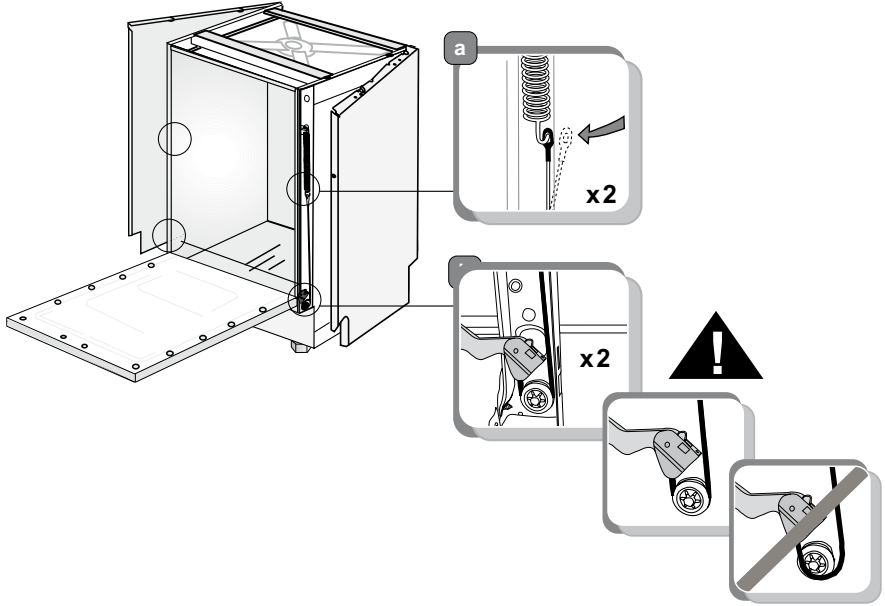
14b2



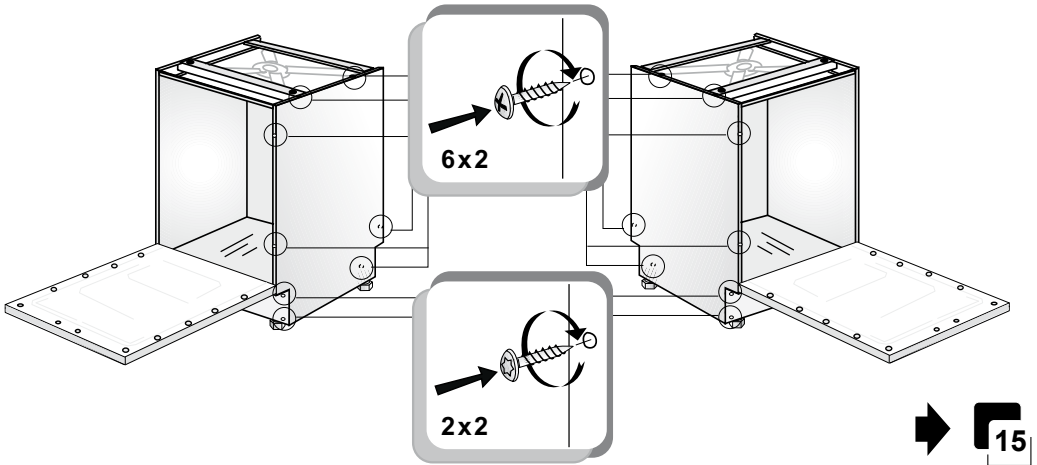
14b3



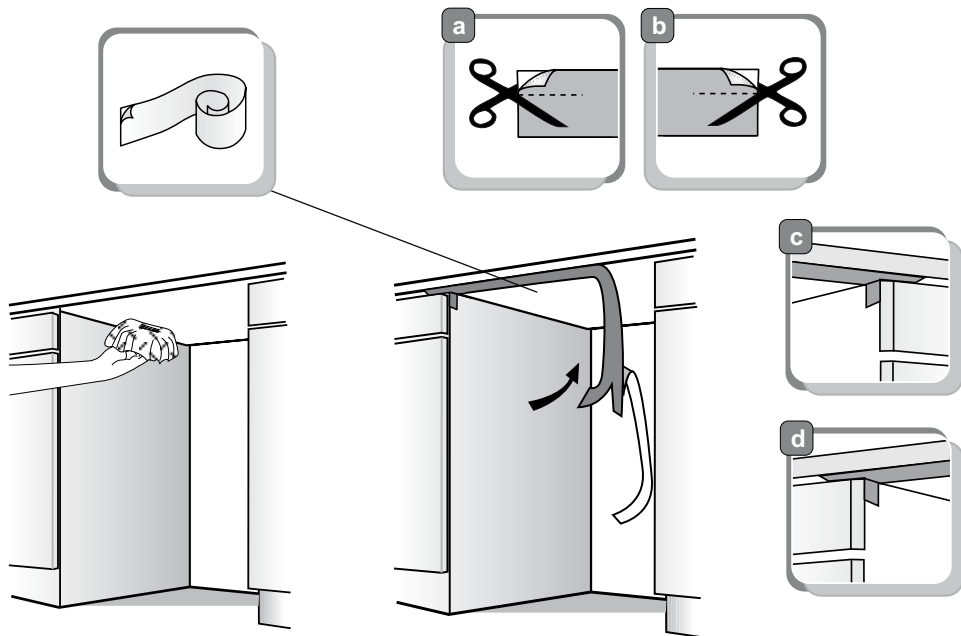
14b4



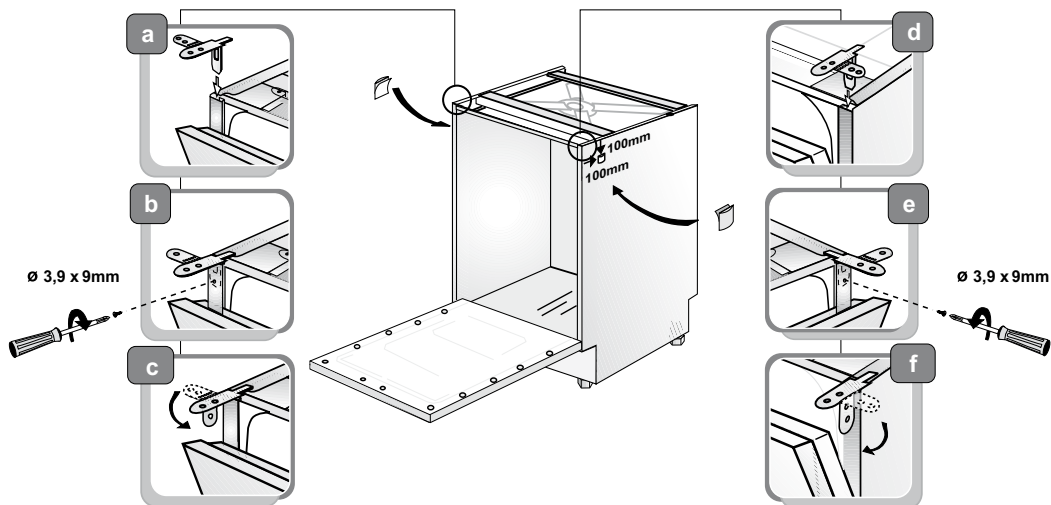
14b5



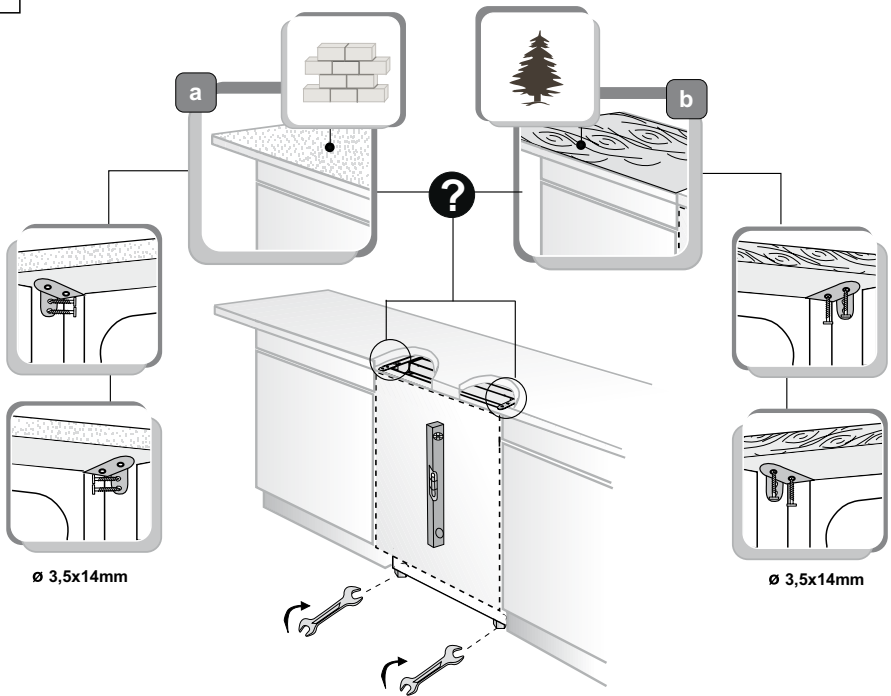
15



16



17



18

