

Geschirrspüler

Bedienungsanleitung



DE

Document Number : 15 0929 0200_AA_BEKO_45_DE/ 29-11-16.(14:05)

beko

Bitte zuerst diese Anleitung lesen!

Sehr geehrte Kundin, sehr geehrter Kunde,
Wir hoffen, dass dieses Produkt, das mit hochwertiger und hochmoderner Technologie hergestellt wurde, beste Ergebnisse erzielt. Daher bitte die gesamte Bedienungsanleitung und alle beiliegenden Dokumente aufmerksam durchlesen und zum zukünftigen Nachschlagen aufbewahren. Bei Weitergabe des Produktes auch die Bedienungsanleitung mit aushändigen. Alle Warnungen und Informationen in der Bedienungsanleitung einhalten.

Symbole in dieser Anleitung

In dieser Bedienungsanleitung verwenden wir die folgenden Symbole:

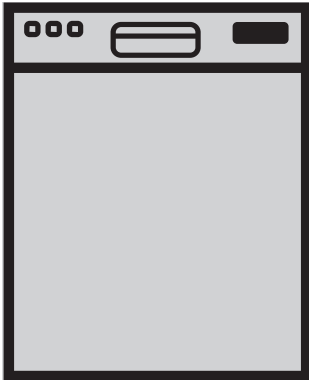
	Wichtige Informationen oder nützliche Tipps zum Gebrauch.
	Warnung vor gefährlichen Situationen, die zu Lebensgefahr oder Sachschäden führen können.
	Warnung vor Stromschlägen.
	Das Verpackungsmaterial des Gerätes wurde gemäß unseren nationalen Umweltrichtlinien aus recyclingfähigen Rohstoffen hergestellt.

Verpackungsmaterialien nicht gemeinsam mit dem Hausmüll oder anderen Abfällen beseitigen. Stattdessen zu von lokalen Behörden zugewiesenen Sammelstellen für Verpackungsmaterialien bringen.



Geschirrspüler

Bedienungsanleitung



DE

Bitte zuerst diese Anleitung lesen!

Sehr geehrte Kundin, sehr geehrter Kunde,
Wir hoffen, dass dieses Produkt, das mit hochwertiger und hochmoderner Technologie hergestellt wurde, beste Ergebnisse erzielt. Daher bitte die gesamte Bedienungsanleitung und alle beiliegenden Dokumente aufmerksam durchlesen und zum zukünftigen Nachschlagen aufbewahren. Bei Weitergabe des Produktes auch die Bedienungsanleitung mit aushändigen. Alle Warnungen und Informationen in der Bedienungsanleitung einhalten.

Symbole in dieser Anleitung

In dieser Bedienungsanleitung verwenden wir die folgenden Symbole:

	Wichtige Informationen oder nützliche Tipps zum Gebrauch.
	Warnung vor gefährlichen Situationen, die zu Lebensgefahr oder Sachschäden führen können.
	Warnung vor Stromschlägen.
	Das Verpackungsmaterial des Gerätes wurde gemäß unseren nationalen Umweltrichtlinien aus recyclingfähigen Rohstoffen hergestellt.

Verpackungsmaterialien nicht gemeinsam mit dem Hausmüll oder anderen Abfällen beseitigen. Stattdessen zu von lokalen Behörden zugewiesenen Sammelstellen für Verpackungsmaterialien bringen.

INHALT

1 HINWEISE ZU SICHERHEIT

UND UMWELT 4

Allgemeine Sicherheit.....	4
Dinge, die nicht im Geschirrspüler gereinigt werden dürfen	5
Bestimmungsgemäßer Gebrauch	5
Sicherheit von Kindern	6
Verpackungsmaterialien entsorgen	6
Gerät transportieren	6
Erfüllung von WEEE-Vorgaben zur Entsorgung von Altgeräten.....	6
Einhaltung von RoHS-Vorgaben	7
Hinweise zur Verpackung.....	7

2 GESCHIRRSPÜLER 8

Übersicht	8
Technische Daten	9
Lüfter-Trocknungssystem	9

3 INSTALLATION 10

Der richtige Aufstellungsort	10
Wasseranschluss anschließen.....	10
Aquasafe+ (je nach Modell)	11
Wasserablauf anschließen	12
Füße einstellen	12
Elektrischer Anschluss.....	12
Erste Inbetriebnahme	13

4 VORBEREITUNGEN 14

Tipps zum Energiesparen	14
Wasserenthärtungssystem.....	14
Wasserenthärtungssystem einstellen...	14
Salz hinzugeben	14
Spülmittel.....	15
Spülmittel einfüllen.....	16
Kombinierte Tablettenspülmittel	17
Klarspüler	18
Besteckkorb	21
Besteckkorb	21
Einklappbare Geschirrhalter am unteren Korb	21
Einklappbare Geschirrhalter am unteren Korb	22
Einklappbare Geschirrhalter am unteren Korb (2-teilig)	23
Klappbare Geschirrhalter am oberen	

Korb	23
Höhenverstellbare Ablage am oberen Korb	24
Höhe des oberen Korbes anpassen	24
Höhe des beladenen oberen Korbes anpassen	25
Höhenverstellung bei unbeladenem Geschirrkorb.....	26

5 REINIGUNG UND PFLEGE 27

Außenflächen reinigen	27
Innenraum reinigen.....	27
Filter reinigen	27
Schlauchfilter reinigen.....	28
Sprüharme reinigen.....	29
Unterer Sprüharm.....	29
Mittlerer Sprüharm	29

6 PROBLEMLÖSUNG 30

Dieser Abschnitt enthält Hinweise, die für die Sicherheit des Benutzers und anderer Personen unerlässlich sind. Diese Hinweise müssen beachtet werden, damit es nicht zu Verletzungen oder Sachschäden kommt. Bei Nichteinhaltung dieser Anweisungen erlöschen sämtliche Garantieansprüche.

Allgemeine Sicherheit

- Gerät niemals auf Teppichen, Teppichböden oder ähnlichen Unterlagen aufstellen: Durch mangelnde Luftzirkulation unterhalb des Gerätes kann es ansonsten zur Überhitzung elektrischer Komponenten kommen. Dies kann zu Problemen mit dem Gerät führen.
- Gerät nicht benutzen, falls Netzkabel oder Netzstecker beschädigt sind! An den autorisierten Kundendienst wenden.
- Gerät an eine Schutzkontaktsteckdose anschließen, die mit einer ausreichend dimensionierten Sicherung abgesichert wurde und bei der die Erdung gewährleistet ist - dazu die Tabelle „Technische Daten“ beachten. Die Installation der Schutzterde muss grundsätzlich von einem qualifizierten Elektriker ausgeführt werden. Unser Unternehmen haftet nicht für jegliche Schäden, die durch mangelhafte, nicht den örtlichen Vorschriften entsprechende Erdung entstehen.
- Wasserzulauf- und Wasserablaufschläuche müssen fixiert und dürfen nicht beschädigt werden.
- Netzstecker bei Nichtbenutzung des Gerätes ziehen.
- Niemals Wasser oder andere Flüssigkeiten direkt auf das Gerät gießen! Es besteht Stromschlaggefahr!
- Den Stecker niemals mit feuchten oder gar nassen Händen berühren! Netzstecker niemals durch Greifen am Kabel ziehen: Grundsätzlich den Stecker selbst fassen.
- Vor Aufstellung, Wartung, Reinigung und vor Reparaturen muss unbedingt der Netzstecker gezogen werden.
- Reparaturarbeiten grundsätzlich vom autorisierten Kundendienst ausführen lassen. Der Hersteller haftet nicht bei Schäden, die durch Aktivitäten nicht autorisierter Personen entstehen.
- Lösungsmittel jeder Art grundsätzlich vom Gerät fernhalten. Andernfalls besteht Explosionsgefahr.
- Wenn der obere und untere Korb komplett herausgezogen werden, lastet das Gewicht der Körbe vollständig auf der Tür. Tür nicht noch weiter

- belasten – andernfalls kann das Gerät kippen.
- Tür des Gerätes nur zum Be- und Entladen öffnen; Tür ansonsten nicht offen stehen lassen.
- Tür im laufenden Betrieb nur dann öffnen, wenn dies absolut unumgänglich ist. Entsprechend vorsichtig vorgehen, da beim Öffnen der Tür heißer Dampf austritt.

Dinge, die nicht im Geschirrspüler gereinigt werden dürfen

- Rostempfindliche Stahlteile
- Bestecke mit Holz- oder Horngriffen
- Bestecke mit Perlmutter- oder Porzellangriffen
- Nicht hitzebeständige Kunststoffteile
- Keine geklebten Geschirr- oder Besteckteile
- Keine Kupfer-, Zinn- oder Aluminiumgegenstände
- Empfindliche Dekorgläser und Porzellantteile
- Bleikristallgläser
- Kunst- und Kunsthandwerkartikel
- Aluminium und Silber neigen zu Verfärbungen
- Glas- und Kristallartikel können im Laufe der Zeit ihren Glanz verlieren
- Schwämme und Haushaltstücher
- Spülen Sie in Ihrer Maschine kein Geschirr, das mit Zigarettenasche, Kerzenwachs, Lack, Farben

oder Chemikalien verschmutzt ist.

- Achten Sie beim Kauf von neuen Geschirrtteilen auf die Eignung für den Geschirrspüler. (Hinweiszeichen spülmaschinenfest)

Bestimmungsgemäßer Gebrauch

- Dieses Produkt wurde für den Hausgebrauch entwickelt, es darf daher auch nur zum Reinigen von Haushaltsgeschirr eingesetzt werden.
- Dieses Gerät ist für die Verwendung in Privathaushalten und ähnlichen Einsatzbereichen vorgesehen, wie:
 - Personalküchen in Geschäften, Büros und anderen Arbeitsumgebungen;
 - Bauernhöfen;
 - von Kunden in Hotels, Motels und anderen Unterkünften;
 - Frühstückspensionen
- Es dürfen nur ausdrücklich für Spülmaschinen geeignete Reinigungsmittel, Klarspüler und sonstige Zusätze verwendet werden.
- Der Hersteller haftet nicht bei Schäden, die durch falschen Gebrauch oder unsachgemäßen Transport entstehen.
- Die Nutzungsdauer des Gerätes beträgt 10 Jahre. In diesem Zeitraum werden Original-Ersatzteile geliefert, damit das

- Gerät seine Funktion stets optimal erfüllen kann.
- Dieses Produkt sollte nicht von Personen genutzt werden, die unter körperlichen oder geistigen Einschränkungen leiden oder die nicht über die nötige Erfahrung im Umgang mit solchen Geräten verfügen – dies gilt auch für Kinder. Eine Ausnahme kann gemacht werden, wenn solche Personen von einer kompetenten Aufsichtsperson gründlich in der Bedienung des Gerätes unterwiesen und beaufsichtigt werden.

Sicherheit von Kindern

- Verpackungsmaterialien können eine Gefahr für Kinder darstellen. Sämtliche Verpackungsmaterialien an einem sicheren Ort und außerhalb der Reichweite von Kindern aufbewahren.
- Bei Verlassen des Raumes nicht vergessen, die Tür des Gerätes zu schließen.
- Sämtliche Reinigungs- und Zusatzmittel an einem sicheren Ort und außerhalb der Reichweite von Kindern lagern.

Verpackungsmaterialien entsorgen

Verpackungsmaterialien können eine Gefahr für Kinder darstellen.

Sämtliche Verpackungsmaterialien an einem sicheren Ort und außerhalb der Reichweite von Kindern aufbewahren. Das Verpackungsmaterial des Gerätes wurde aus recyclingfähigen Rohstoffen hergestellt. Auf eine ordnungsgemäße, getrennte Entsorgung der Materialien achten. Verpackungsmaterial nicht mit dem normalen Hausmüll entsorgen.

Gerät transportieren



Wenn das Gerät transportiert oder verrückt wird, das Gerät an der Rückseite fassen und darauf achten, das Gerät möglichst aufrecht zu halten. Sollte das Gerät nach vorne gekippt werden, kann die Elektronik mit Feuchtigkeit in Kontakt geraten und beschädigt werden.

1. Vor Transportieren oder Verrücken des Gerätes grundsätzlich den Netzstecker ziehen.
2. Wasserablauf und Wasserzulauf schließen (Hahn zuvor schließen).
3. Restliches Wasser vollständig aus dem Gerät ablaufen lassen.

Erfüllung von WEEE-Vorgaben zur Entsorgung von Altgeräten



Dieses Produkt erfüllt die Vorgaben der EU-WEEE-

Direktive (2012/19/EU). Das Produkt wurde mit einem Klassifizierungssymbol für elektrische und elektronische Altgeräte (WEEE) gekennzeichnet. Dieses Gerät wurde aus hochwertigen Materialien hergestellt, die wiederverwendet und recycelt werden können. Entsorgen Sie das Gerät am Ende seiner Einsatzzeit nicht über den regulären Hausmüll; geben Sie es stattdessen bei einer Sammelstelle zur Wiederverwertung von elektrischen und elektronischen Altgeräten ab. Ihre Stadtverwaltung informiert Sie gerne über geeignete Sammelstellen in Ihrer Nähe.

Einhaltung von RoHS-Vorgaben

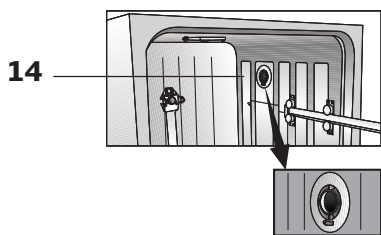
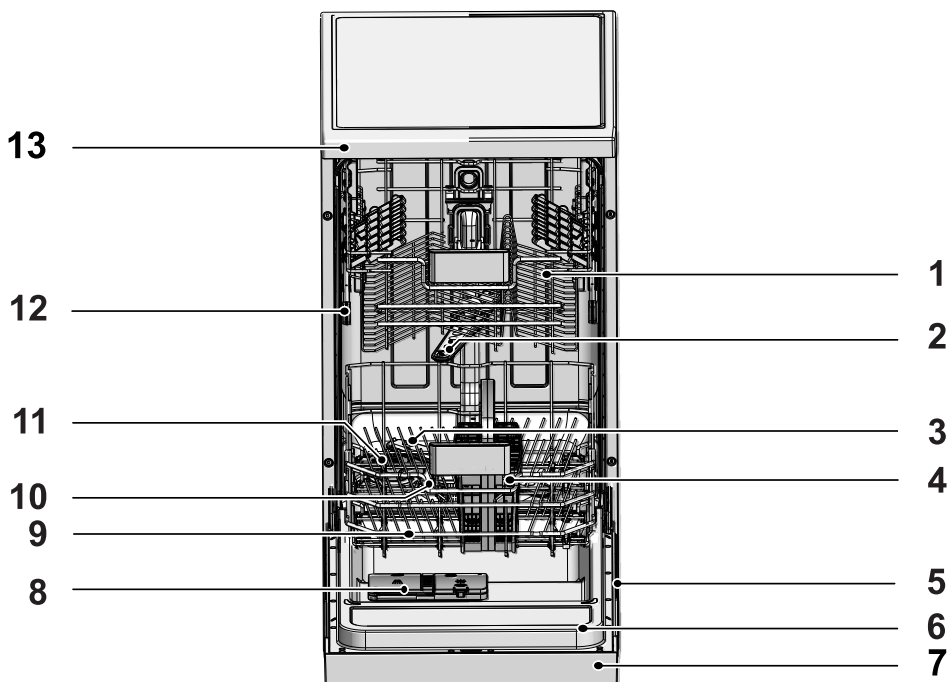
Das von Ihnen erworbene Produkt erfüllt die Vorgaben der EU-RoHS Direktive (2011/65/EU). Es enthält keine in der Direktive angegebenen gefährlichen und unzulässigen Materialien.

Hinweise zur Verpackung

Die Verpackungsmaterialien des Gerätes wurden gemäß nationalen Umweltschutzbestimmungen aus recyclingfähigen Materialien hergestellt. Entsorgen Sie Verpackungsmaterialien nicht mit dem regulären Hausmüll oder anderen Abfällen. Bringen Sie Verpackungsmaterialien zu geeigneten Sammelstellen; Ihre Stadtverwaltung berät Sie gern.

2 Geschirrspüler

Übersicht



1. Oberer Korb
2. Mittlerer Sprüharm
3. Unterer Sprüharm
4. Besteckkorb
5. Typenschild
6. Tür
7. Bedienfeld
8. Spülmittelbehälter
9. Unterer Korb
10. Filter
11. Salzbehälterdeckel
12. Obere Korbschiene
13. Abdeckplatte (je nach Modell)
14. Lüfter-Trocknungssystem (je nach Modell)

Technische Daten

Dieses Produkt erfüllt die folgenden EU-Direktiven/EG Konformitätserklärung:
Bei der Entwicklung, Produktion und beim Vertrieb dieses Produktes wurden die Sicherheitsrichtlinien der zutreffenden Regulierungen der Europäischen Gemeinschaft eingehalten.

2014/35/EU, 2014/30/EU, 93/68/EC, IEC 60436/DIN 44990, EN 50242

Netzstromversorgung	220-240 V, 50 Hz (siehe Typenschild)
Gesamtleistungsaufnahme	1800-2100 W (siehe Typenschild)
Heizelementleistungsaufnahme	1800 W (siehe Typenschild)
Gesamtstrom	10 A (siehe Typenschild)
Entleerungspumpenleistungsaufnahme	30 W (siehe Typenschild)
Wasserdruck	0,3 -10 bar (= 3 - 100 N/cm ² = 0,01-1,0 Mpa)



Zur Qualitätsverbesserung des Gerätes können sich technische Daten ohne Vorankündigung ändern.



Bei den Abbildungen in dieser Anleitung handelt es sich um schematische Darstellungen, die möglicherweise nicht exakt mit dem Gerät übereinstimmen.



Die am Gerät oder in der Dokumentation angegebenen Werte wurden unter Laborbedingungen in Übereinstimmung mit den zutreffenden Normen ermittelt. Diese Werte können je nach Einsatz- und Umweltbedingungen variieren.

Lüfter-Trocknungssystem

(je nach Modell)

Das Lüfter-Trocknungssystem sorgt für eine schnelle und zuverlässige Trocknung des Geschirrs.

Während das System arbeitet, treten andere Betriebsgeräusche als im normalen Spülbetrieb auf. Dies ist völlig normal.

Hinweis für Prüfinstitutionen:

Für Leistungstests erforderliche Daten stellen wir auf Anfrage bereit. Anfrage per E-Mail bitte an folgende Adresse senden:

dishwasher@standardloading.com

Der E-Mail folgende Angaben beifügen: Produktcode, Produktnummer und Seriennummer des zu prüfenden Produktes. Nicht vergessen, die eigene E-Mail-Adresse und weitere Kontaktdaten beizufügen. Produktcode, Produktnummer und Seriennummer des Produktes befinden sich auf dem Typenschild an der Seite der Tür.

3 Installation

Bei Inbetriebnahme des Gerätes und vor Kontaktaufnahme mit dem Kundendienst darauf achten, dass Wasserzulauf und Wasserablauf in einwandfreiem Zustand sind (dazu auch die Bedienungsanleitung beachten). Falls dies nicht der Fall sein sollte, müssen die nötigen Arbeiten durch einen qualifizierten Installateur und/oder Techniker ausgeführt werden.



Die Vorbereitung des Aufstellungsortes, der Wasserzu- und -ableitung sowie des elektrischen Anschlusses sind Sache des Kunden.



Installation und elektrischer Anschluss müssen vom autorisierten Kundendienst ausgeführt werden. Der Hersteller haftet nicht bei Schäden, die durch Tätigkeiten nicht autorisierter Personen und/oder Institutionen verursacht werden.



Gerät vor der Installation auf eventuelle, sichtbare Defekte untersuchen. Falls Defekte vorliegen, darf das Gerät nicht installiert werden. Beschädigte Geräte können gefährlich sein.



Darauf achten, dass Wasserzulauf- und -ablaufschläuche nicht geknickt und nicht anderweitig beschädigt werden, wenn das Gerät nach dem Anschluss an Ort und Stelle gerückt oder gereinigt wird.

Darauf achten, dass bei der Aufstellung des Gerätes Boden, Wände, Rohrleitungen usw. nicht beschädigt werden. Tür und Bedienfeld nicht als Griffe zum

Bewegen oder Verschieben des Gerätes missbrauchen.

Der richtige Aufstellungsort

- Gerät auf einem stabilen, ebenen Untergrund aufstellen, der das Gewicht des Gerätes mühelos tragen kann! Die Aufstellung auf einem ebenen Untergrund ist wichtig, damit sich die Tür problemlos öffnen lässt und dicht schließt.
- Gerät nicht an Orten aufstellen, an denen die Temperatur unter 0 °C abfallen kann.
- Einen Abstand von mindestens 1 cm zwischen den Seiten des Gerätes und anderen Einrichtungsgegenständen einhalten.
- Gerät auf einem stabilen, harten Untergrund, nicht auf langflorigen Teppichen oder ähnlichen Unterlagen aufstellen.



Gerät nicht auf das Netzkabel stellen.

- Gerät so aufstellen, dass das Geschirr mühelos und ohne Verrenkungen in die Maschine gegeben und herausgenommen werden kann.
- Auf eine Aufstellung in der Nähe von Wasserhahn und Wasserablauf achten. Bei der Auswahl des richtigen Aufstellungsortes nicht vergessen, dass das Gerät nach dem Anschließen nicht mehr verrückt werden kann.

Wasseranschluss anschließen

Es gibt zwei verschiedene Arten von Wasserzulaufschläuchen:

- Kaltwasserzulaufschlauch (bis zu 25°C)
- Warmwasserzulaufschlauch (bis zu 60°C)

Bitte überprüfen Sie, welcher Schlauch für Ihr Modell geeignet ist.

Wenn Sie vorhaben, Ihren Geschirrspüler an natürliche Energiequellen oder an die zentrale Warmwasserleitung anzuschließen, überprüfen Sie ob ihr Wasserzulaufschlauchtyp dafür geeignet ist, indem Sie die Temperaturwerte auf dem Schlauch kontrollieren. Wenn Ihr Schlauch nicht geeignet ist, rufen Sie den autorisierten Service an, damit der Schlauch gewechselt wird.

- Der Geschirrspüler darf nicht an offene Warmwassergeräte und Durchlauferhitzer angeschlossen werden.



Wir empfehlen, einen Filter zwischen Wasserversorgung und Wasserzulauf des Gerätes zu installieren, damit keine Verunreinigungen (wie Sand, Schmutz, Rost etc.) aus der Wasserleitung in das Gerät eindringen können.

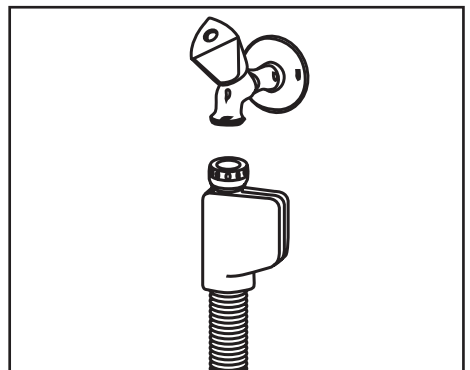
- Keinen alten oder gebrauchten Wasserzulaufschlauch mit dem neuen Gerät verwenden. Den neuen Wasserzulaufschlauch verwenden, der mit dem Gerät geliefert wurde.
- Wasserzulaufschlauch direkt an die Armatur anschließen. Der Wasserdruck sollte zwischen 0,3 und 10 bar liegen. Falls der Wasserdruck 10 bar überschreitet, sollte ein Druckminderungsventil installiert werden.
- Nach dem Anschluss die Wasserzufuhr vollständig öffnen und auf Undichtigkeiten prüfen.

Aquasafe+ (je nach Modell)

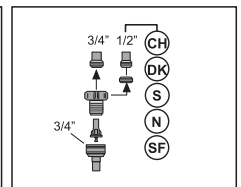
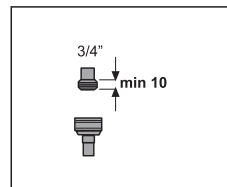
Das System Aquasafe+ schützt gegen Überschwemmungen durch einen undichten Wasserzulaufschlauch. Achten Sie darauf, dass der Ventilkasten des Systems nicht mit Wasser in Berührung kommt. Andernfalls kann es zu Beschädigungen der Elektrik kommen. Falls das Aquasafe+ System beschädigt sein sollte, ziehen Sie den Netzstecker und wenden sich an den autorisierten Kundendienst.



Da elektrische Leitungen durch die Schläuche verlaufen, dürfen die Schläuche niemals gekürzt oder verlängert werden.



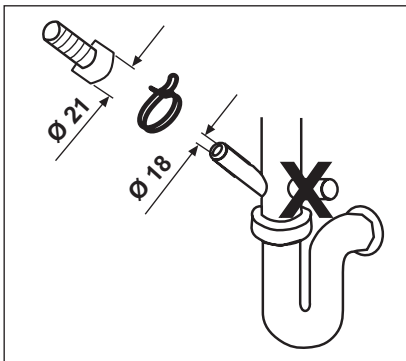
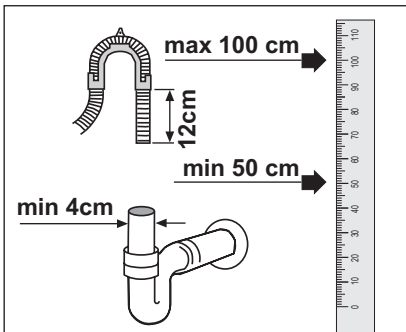
Den Wasserzulauf aus Sicherheitsgründen nach jedem Einsatz des Gerätes schließen.



Wasserablauf anschließen

Der Wasserablaufschlauch kann direkt an den Ablauf in der Wand oder am Spülbecken angeschlossen werden. Der Schlauch muss in einer Höhe zwischen 50 cm und 100 cm über dem Boden verlegt werden. Wasserablaufschläuche mit einer Länge von mehr als 4 m können zu Verschmutzungen führen.

Darauf achten, dass der Wasserablaufschlauch auf dem Weg zum Ablauf nicht geknickt oder stark gebogen wird. Wasserablaufschlauch so am Ablauf fixieren, dass er sich im laufenden Betrieb des Gerätes keinesfalls lösen kann.



Der Wasserablauf sollte direkt in die Kanalisation führen; das Abwasser darf nicht in das Oberflächen- oder Grundwasser gelangen.

Füße einstellen

Falls sich die Tür des Gerätes nicht richtig schließen lässt oder das Gerät kipzelt, müssen die Gerätefüße entsprechend eingestellt werden, siehe mitgelieferte Installationsanleitung.

Elektrischer Anschluss

Gerät an eine Schutzkontaktsteckdose anschließen, die mit einer ausreichend dimensionierten Sicherung abgesichert wurde – dazu die Tabelle „Technische Daten“ beachten. Unser Unternehmen haftet nicht für jegliche Schäden, die durch mangelhafte, nicht den örtlichen Vorschriften entsprechende Erdung entstehen.

- Der Anschluss muss gemäß örtlichen Vorschriften erfolgen.
- Der Netzstecker muss nach der Installation frei zugänglich bleiben.



Nach Abschluss des Spülprogramms den Netzstecker ziehen.

- Angaben zu Spannung und erforderlicher Absicherung durch Sicherung oder Unterbrecher befinden sich im Abschnitt „Technische Daten“. Falls die Stromversorgung mit einer geringeren als einer 16A -Sicherung ausgestattet ist, muss eine 16A -Sicherung durch einen qualifizierten Elektriker installiert werden.
- Die angegebene Spannung muss mit der örtlichen Netzspannung übereinstimmen.

Installation

- Gerät nicht über Verlängerungskabel oder Mehrfachsteckdosen anschließen.



Beschädigte Netzkabel müssen durch den autorisierten Kundendienst ersetzt werden.



Falls der Geschirrspüler über eine Innenraumbelichtung verfügt, sollte die Lampe bei einem Ausfall durch den autorisierten Kundendienst ersetzt werden.



Bei Fehlfunktionen darf das Gerät erst dann wieder in Betrieb genommen werden, nachdem es durch den autorisierten Kundendienst repariert wurde! Es besteht Stromschlaggefahr!

Erste Inbetriebnahme

Vor der ersten Benutzung des neuen Gerätes unbedingt mit den Abschnitten „Wichtige Hinweise zur Sicherheit“ und „Installation“ vertraut machen.

- Zur Vorbereitung auf die erste Geschirrrreinigung zunächst das kürzeste Programm mit Reinigungsmittel, jedoch ohne Geschirrl durchlaufen lassen. Vor der ersten Inbetriebnahme den Salzbehälter zunächst mit einem Liter Wasser füllen; erst dann Salz einfüllen.



Der Geschirrspüler wurde im Werk einer strengen Qualitätsprüfung unterzogen. Dabei kann etwas Wasser in der Maschine zurückbleiben. Das Gerät wird dadurch nicht beeinträchtigt.

4 Vorbereitungen

Tipps zum Energiesparen

Wenn Sie die folgenden Hinweise beachten, können Sie Ihr Gerät besonders ökologisch und energiesparend einsetzen.

Wischen Sie grobe Speisereste vom Geschirr ab, ehe Sie es in den Geschirrspüler geben.

Starten Sie das Gerät erst, wenn es komplett gefüllt ist. Orientieren Sie sich bei der Auswahl eines Programms an der Tabelle „Programmdaten und durchschnittliche Verbrauchswerte“.

Füllen Sie nur so viel Spülmittel wie auf der Spülmittelverpackung empfohlen ein.

Wasserenthärtungssystem



Ihr Geschirrspüler benötigt möglichst weiches Wasser. Falls die Wasserhärte 7 °dH übersteigt, muss das Wasser enthärtet und entkalkt werden. Andernfalls sammeln sich Ionen, die für die hohe Wasserhärte verantwortlich sind, am Geschirr an und wirken sich negativ auf Reinigung, Trocknung und den Glanz des Geschirrs aus.

Ihr Gerät ist mit einem Wasserenthärtungssystem ausgestattet, das die Wasserhärte des Leitungswassers herabsetzt. Die Wasserhärte wird dabei so weit reduziert, wie es zur gründlichen Geschirrrreinigung erforderlich ist.

Wasserenthärtungssystem einstellen

Die Reinigungsleistung verbessert sich, wenn das Wasserenthärtungssystem richtig eingestellt wird.

Passen Sie die neue Wasserhärte entsprechend dieser Anleitung zur Anpassung der Wasserhärte an.

Salz hinzugeben

Das Wasserenthärtungssystem muss von Zeit zu Zeit regeneriert werden, damit die Reinigungsleistung des Gerätes nicht nachlässt. Dazu wird spezielles Salz für Geschirrspüler benötigt.



Verwenden Sie ausschließlich spezielle Salze zur Geschirrspüler-Wasserenthärtung in Ihrem Gerät.

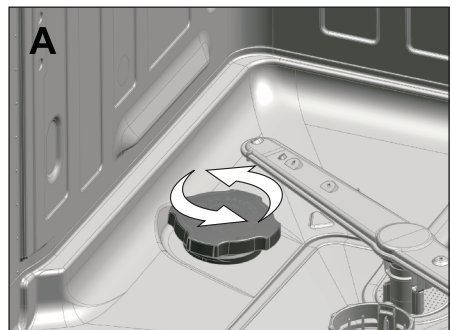


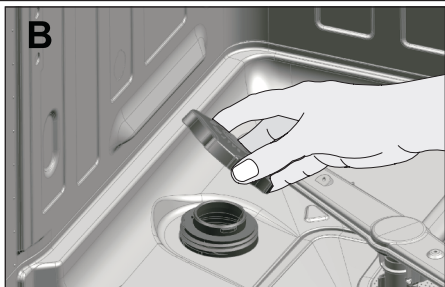
Wir empfehlen Wasserenthärtungssalz in Granulat- oder Pulverform. Verwenden Sie keine Salze, die nicht wasserlöslich sind – zum Beispiel Speisesalz. Die Leistung des Wasserenthärtungssystems kann mit der Zeit nachlassen.



Beim Anlauf des Gerätes füllt sich der Salzbehälter mit Wasser. Daher muss das Salz grundsätzlich schon vorher in das Gerät gegeben werden.

1. Zum Einfüllen des Salzes nehmen Sie zunächst den unteren Korb aus dem Gerät.
2. Öffnen Sie den Salzbehälterdeckel durch Drehen gegen den Uhrzeigersinn (A, B).

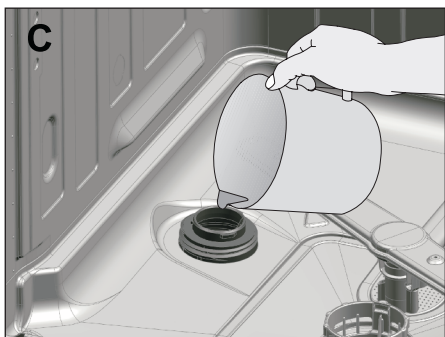




Beim Anlauf des Gerätes füllt sich der Salzbehälter mit Wasser. Daher muss das Salz grundsätzlich schon vorher in das Gerät gegeben werden.



Füllen Sie vor dem ersten Einsatz einen Liter Wasser in den Salzbehälter (C).



3. Füllen Sie das Salz mit Hilfe des Salztrichters (D) ein. Rühren Sie mit einem Löffel um, damit sich das Salz schneller im Wasser löst.



Sie können etwa 2 kg Salz für Geschirrspüler in den Salzbehälter einfüllen.

4. Setzen Sie den Deckel wieder auf den Salzbehälter, ziehen Sie ihn fest an.
5. Lassen Sie das Gerät anschließend einmal leer arbeiten (kürzestes Programm); so löst sich das Salz schneller auf, außerdem werden Salzreste aus dem Gerät entfernt.



Je nach Partikelgröße der unterschiedlichen Salze, die es auf dem Markt gibt, Wasserhärte und sonstigen Eigenschaften des Salzes kann es einige Stunden dauern, bis sich das Salz komplett im Wasser gelöst hat. Daher kann es vorkommen, dass die Salzanzeige nach dem Einfüllen des Salzes noch eine Weile leuchtet. Lose Salzkörner können Roststellen verursachen, wenn sie in der Maschine verbleiben. Füllen Sie Salz daher erst unmittelbar vor der Ausführung eines Programmes ein.

Spülmittel

Sie können pulverförmige, Flüssig-/ Gelspülmittel oder Spülmittel in Tablettenform (Tabs) verwenden.



Verwenden Sie ausschließlich Spülmittel, die speziell für Geschirrspüler entwickelt wurden. Verwenden Sie niemals Spülmittel für das Spülen von Hand. Wir raten von der Verwendung von Chlor- und Phosphat-haltigen Spülmitteln ab, da dadurch zusätzliche Belastungen unserer Umwelt entstehen.

Spülmittel einfüllen



In der Programmtabelle finden Sie die richtige Spülmittelmenge zum jeweiligen Programm.



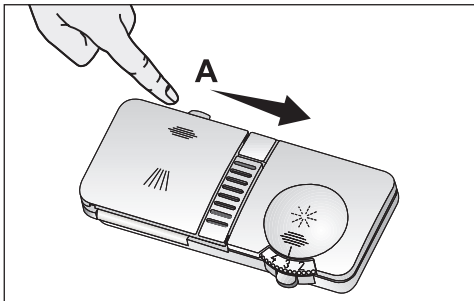
Bitte befolgen Sie zur Erzielung guter Spül- und Trocknungsergebnisse die Anweisungen auf der Spülmittelverpackung. Wenden Sie sich bei weiteren Fragen an den Hersteller des Spülmittels.



Geben Sie niemals Lösungsmittel in den Spülmittelbehälter. Es besteht Explosionsgefahr!

Füllen Sie das Spülmittel erst kurz vor dem Einschalten des Gerätes in den Spülmittelbehälter; schauen Sie sich dazu bitte die nachstehende Abbildung an.

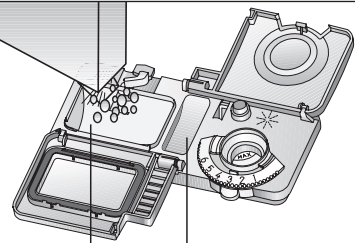
1. Schieben Sie zum Öffnen des Spülmittelbehälterdeckels den Riegel nach rechts (A).



2. Geben Sie die empfohlene Menge Pulver-, Flüssig-/Gel- oder Tab-Spülmittel in den Spülmittelbehälter.



Im Inneren des Spülmittelbehälters finden Sie Markierungen, die Ihnen bei der richtigen Dosierung des Spülmittels helfen. Der Spülmittelbehälter fasst maximal 40 cm^3 Spülmittel, wenn er bis zum Rand gefüllt wird. Füllen Sie Spülmittel bis zur 15-cm^3 - oder bis zur 25-cm^3 -Markierung des Spülmittelbehälters ein - je nach Beladung des Geschirrspülers und/oder Verschmutzungsgrad des Geschirrs (1).

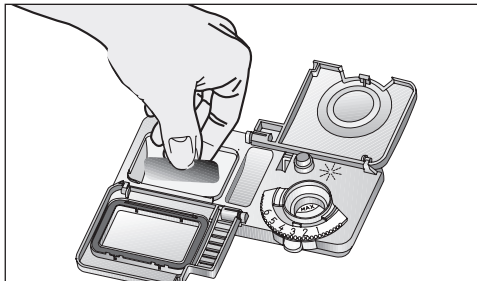


Falls das Geschirr schon etwas länger schmutzig herumstand, Speisereste bereits angetrocknet sind, füllen Sie das 5 cm^3 -Fach ebenfalls mit Spülmittel (2).

3. Schließen Sie den Spülmittelbehälter mit leichtem Druck. Der Deckel rastet ein, wenn er richtig geschlossen ist.



Bei Programmen mit Vorreinigung und hoher Temperatur achten Sie insbesondere bei Tab-Spülmitteln darauf, dass der Deckel des Spülmittelbehälters fest geschlossen ist.



Benutzen Sie bei Kurzprogrammen keine Tab-Spülmittel, da diese eine gewisse Zeit und Temperatur zum Auflösen brauchen.



Wenn Sie zu viel Spülmittel verwenden, lösen sich pulverförmige Spülmittel nicht komplett auf und können Kratzer an Glasgegenständen verursachen.

Kombinierte Tablettenspülmittel

Kombinierte Tablettenspülmittel enthalten meist Zusätze zur Wasserenthärtung und/oder Klarspüler. Solche Spülmittel können darüber hinaus auch noch spezielle Zusätze zum Schutz von Glas oder Edelstahl enthalten.

Kombinierte Tablettenspülmittel sind als 3-in-1-, 5-in-1-, All-in-One-Spülmittel usw. erhältlich. Sie funktionieren nur bis zu einem bestimmten Wasserhärtegrad. Oberhalb dieser Grenze müssen Enthärtungssalz und

Klarspüler zugegeben werden. Entnehmen Sie den Anweisungen auf der Verpackung des kombinierten Spülmittels, ob es für den Härtegrad der Wasserversorgung geeignet ist.



Wenden Sie sich beim Einsatz kombinierter Tablettenspülmittel an den Spülmittelhersteller, falls Ihr Geschirr nach dem Spülen noch nass sein sollte und/oder Sie insbesondere an Gläsern Kalkflecken bemerken.



Ihr Geschirrspüler arbeitet am besten, wenn Sie separate Spülmittel, Klarspüler und Wasserenthärtungssalze verwenden.

Wenn Sie von Pulver-, Flüssig-/Gel- zu einem kombinierten Tablettenspülmitteln wechseln:

1. Sorgen Sie dafür, dass Salz- und Klarspülerbehälter gefüllt sind.
2. Stellen Sie die Wasserhärte auf die maximale Einstellung ein, lassen Sie das Gerät einmal leer arbeiten.
3. Nach dem Leer-Spülgang nehmen Sie die Anleitung zur Hand und stellen die Wasserhärte wieder auf Ihre örtliche Wasserversorgung ein.
4. Passen Sie die Klarspülerdosierung entsprechend an.



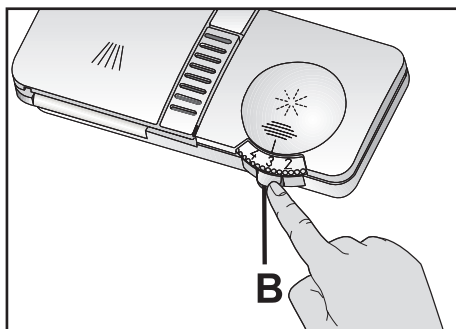
Je nach Modell sollten Sie die Salz- und/oder Klarspüleranzeige unbedingt wieder einschalten, falls diese zuvor ausgeschaltet wurde.

Klarspüler

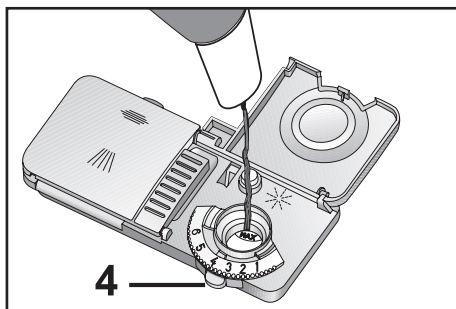


Der Klarspüler, der in Geschirrspülern verwendet wird, besteht aus einer speziellen Kombination von Inhaltsstoffen, die das Trocknen des gespülten Geschirrs unterstützen und Wasser- oder Kalkflecken verhindern. Daher ist es wichtig, dass sich stets genügend Klarspüler im Klarspülerbehälter befindet; verwenden Sie ausschließlich speziellen Klarspüler für Geschirrspüler.

1. Öffnen Sie den Deckel des Klarspülerbehälters durch Druck auf den Hebel (B).



2. Füllen Sie den Behälter bis zur MAX-Markierung.



3. Stellen Sie die Klarspülerdosierung manuell auf eine Position zwischen 1 und 6 ein (4). Falls nach dem Spülen Flecken am Geschirr verbleiben, stellen Sie eine höhere Stufe ein. Sollte eine bläuliche Färbung nach dem Abwischen des Geschirrs von Hand zurückbleiben, wählen Sie eine niedrigere Stufe. Ihr Gerät ist ab Werk auf Position 4 voreingestellt.
4. Schließen Sie den Behälter mit leichtem Druck.



Wischen Sie eventuell verschütteten Klarspüler gut auf. Verschütteter Klarspüler kann zu übermäßiger Schaumbildung führen und wirkt sich negativ auf die Reinigungsleistung aus.

Dinge, die nicht im Geschirrspüler gereinigt werden dürfen

- Reinigen Sie niemals mit Zigarettenasche, Wachs oder Stearin, Politur, Farbstoffen, Chemikalien usw. verunreinigte Gegenstände in Ihrem Geschirrspüler.
- Reinigen Sie keine eisenhaltigen Gegenstände im Geschirrspüler. Solche Gegenstände können rosten und den Rost auf andere Gegenstände übertragen.
- Reinigen Sie kein Besteck mit Holz- oder Horngriffen, keine verklebten Gegenstände und keine Dinge, die nicht hitzebeständig sind - dazu zählen auch Gegenstände aus Kupfer und verzinnnte Artikel.



Das Dekor von Porzellan sowie Gegenstände aus Aluminium und Silber können sich - wie bei der Reinigung von Hand - auch bei der Reinigung im Geschirrspüler verfärben oder anlaufen. Besonders empfindliche Glas- und Kristallarten können mit der Zeit stumpf werden. Wir raten Ihnen dringend, Geschirr vor dem Kauf aufmerksam zu prüfen und sicherzustellen, dass diese Dinge zur Reinigung im Geschirrspüler geeignet sind.



Damit es nicht zu Verletzungen kommt, platzieren Sie scharfe und spitze Gegenstände wie Gabeln, Brotmesser und dergleichen entweder mit der Spitze nach unten im Korb oder flach ausgelegt.

Nehmen Sie nach der Reinigung zuerst das Geschirr aus dem unteren Korb heraus.

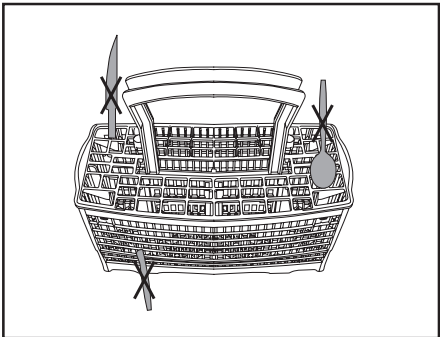
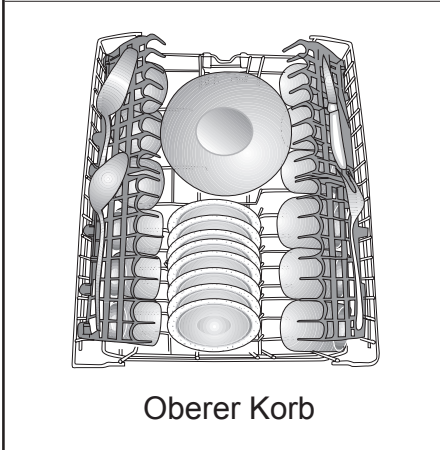
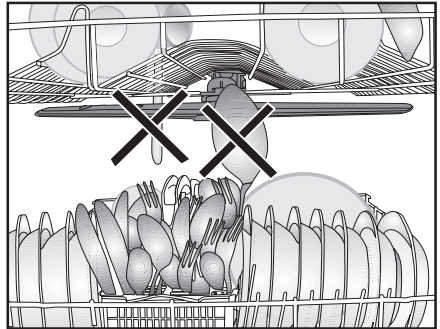
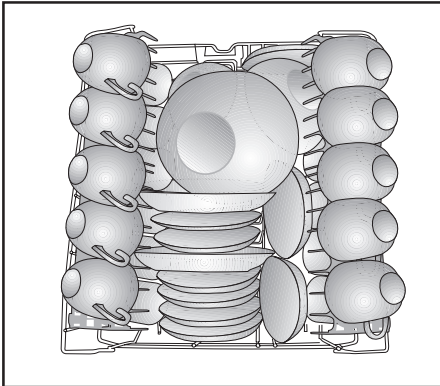
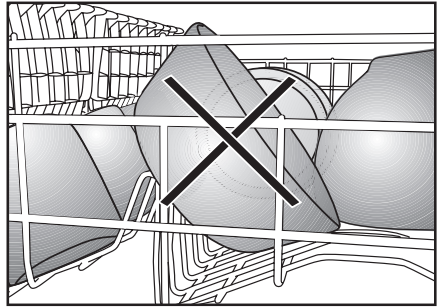
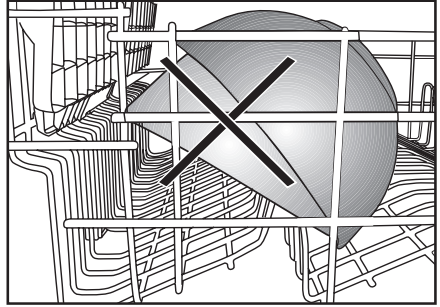
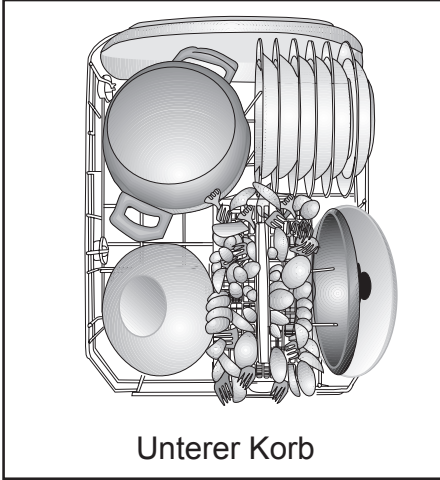
Geschirr im Geschirrspüler platzieren

Ihr Geschirrspüler kann nur dann perfekt und energiesparend arbeiten, wenn Sie Geschirr und Besteck wie vorgesehen in das Gerät geben.

- Entfernen Sie grobe Speisereste (z. B. Knochen, Körner usw.) vom Geschirr, bevor Sie es in den Geschirrspüler geben.
- Dünnwandige und sehr schlanke Artikel sind in der Mitte der Körbe am besten aufgehoben.
- Ihr Geschirrspüler verfügt über zwei separate Körbe, in die Sie Ihr Geschirr geben können. Geben Sie stark verschmutzte und größere Teile in den unteren Korb, platzieren Sie kleine, empfindliche und leichte Teile im oberen Korb.
- Legen Sie tiefes Geschirr wie Schüsseln, Gläser und Pfannen mit der Oberseite nach unten in den Geschirrspüler. Dadurch vermeiden Sie, dass sich Wasser in den Hohlräumen sammelt.

Beispiele zu alternativen
Geschirr-Platzierungen

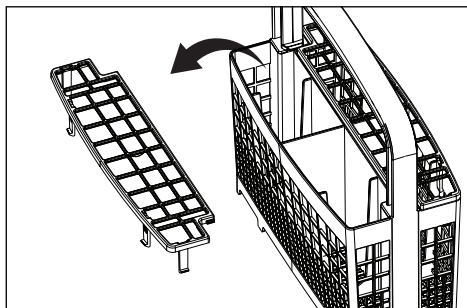
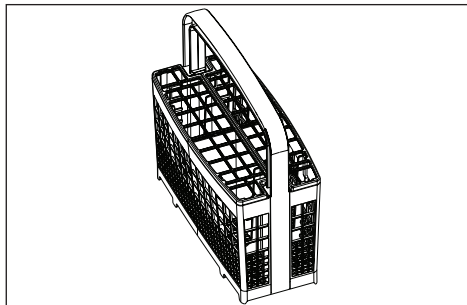
Falsche Platzierung



Besteckkorb

(je nach Modell)

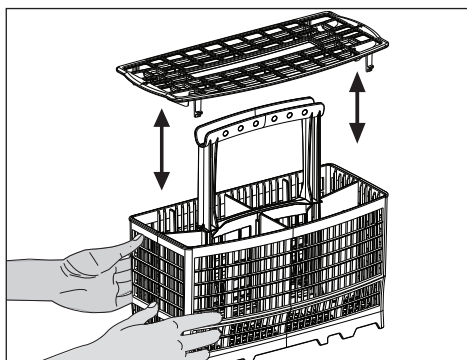
Im Besteckkorb werden Besteck wie Messer, Gabeln, Löffel etc. besonders gründlich gereinigt.



Besteckkorb

(je nach Modell)

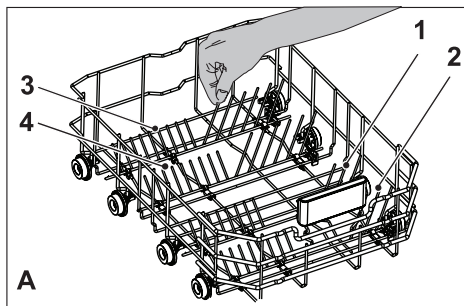
Im Besteckkorb reinigen Sie Besteck wie Messer, Gabeln, Löffel besonders gründlich.



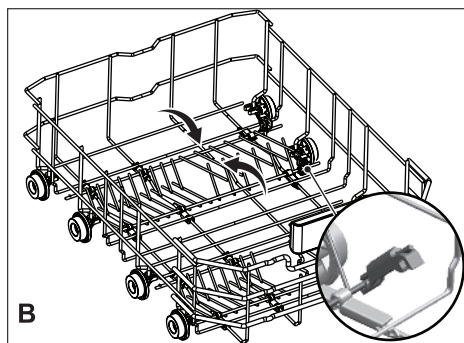
Einklappbare Geschirrhalter am unteren Korb

(je nach Modell)

Mit den sechs klappbaren Geschirrhaltern (A) am unteren Korb lässt sich größeres Geschirr (z. B. Pfannen, Schüsseln etc.) in vielen Fällen deutlich einfacher platzieren. Mehr Platz kann geschaffen werden, indem die Halterungen einzeln oder alle auf einmal umgeklappt werden.



Um den Halter in eine horizontale Position zu bringen, in der Mitte fassen und in Pfeilrichtung (B) schieben. Halter zum Hochklappen einfach wieder in eine aufrechte Position bringen. Die Halter rasten selbsttätig ein (C).



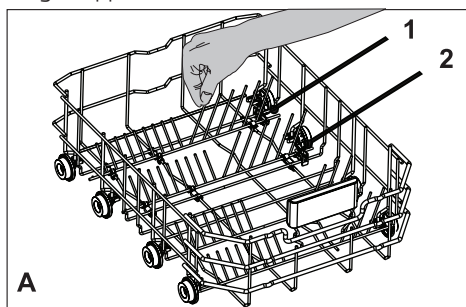


Falls der Halter an der Spitze gefasst und in eine horizontale Position gebracht wird, kann sich der Halter verbiegen. Daher sollte der Halter durch Fassen in der Mitte und Drücken in Pfeilrichtung in eine horizontale oder vertikale Position gebracht werden.

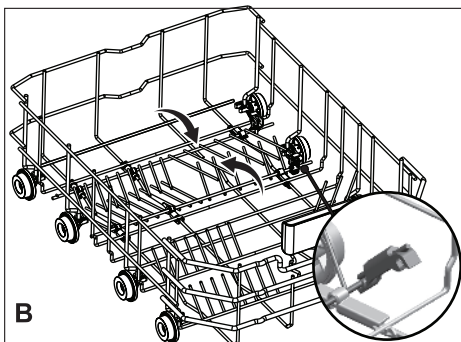
Einklappbare Geschirrhalter am unteren Korb

(je nach Modell)

Mit den sechs klappbaren Geschirrhaltern (A) am unteren Korb lässt sich größeres Geschirr (z. B. Pfannen, Schüsseln etc.) in vielen Fällen deutlich einfacher platzieren. Mehr Platz kann geschaffen werden, indem die Halterungen einzeln oder alle auf einmal umgeklappt werden.



Um den Halter in eine horizontale Position zu bringen, in der Mitte fassen und in Pfeilrichtung (B) schieben. Halter zum Hochklappen einfach wieder in eine aufrechte Position bringen. Die Halter rasten selbsttätig ein (C).



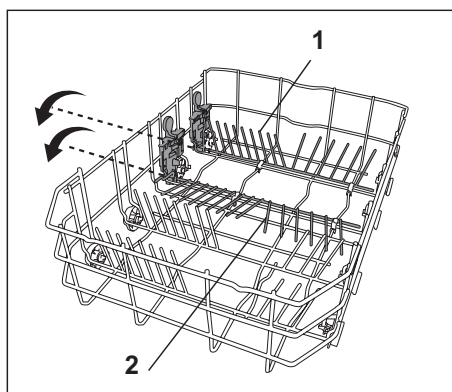
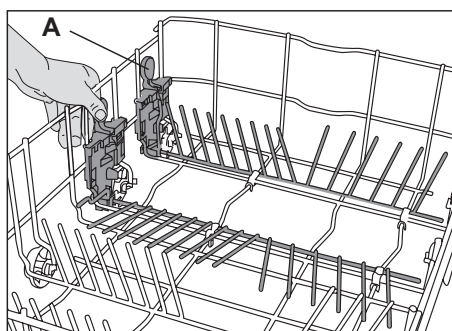
Falls der Halter an der Spitze gefasst und in eine horizontale Position gebracht wird, kann sich der Halter verbiegen. Daher sollte der Halter durch Fassen in der Mitte und Drücken in Pfeilrichtung in eine horizontale oder vertikale Position gebracht werden.

Einklappbare Geschirrhalter am unteren Korb (2-teilig)

(je nach Modell)

Mit dem einklappbaren Geschirrhalter am unteren Korb lässt sich größeres Geschirr (z. B. Pfannen, Schüsseln etc.) in vielen Fällen deutlich einfacher platzieren (1, 2).

Sie können mehr Platz schaffen, indem Sie die Halterungen einzeln oder alle auf einmal umklappen. Zum Einklappen drücken Sie den Hebel (A).

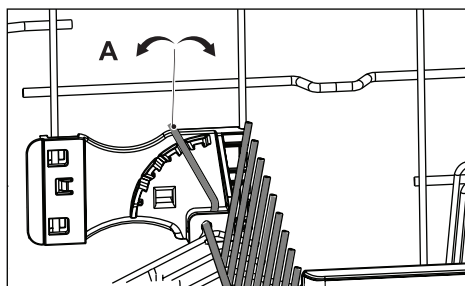
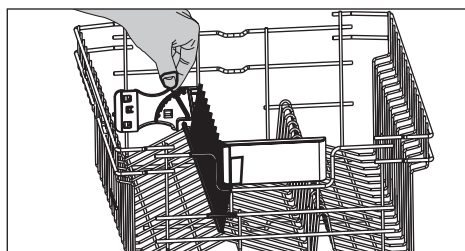


Klappbare Geschirrhalter am oberen Korb

(je nach Modell)

Der obere Korb des Gerätes ist mit teilweise klappbaren Geschirrhaltern (A) versehen, die heruntergeklappt werden können, wenn etwas mehr Platz für großes Geschirr benötigt wird.

Um den Halter in eine horizontale Position zu bringen, in der Mitte fassen und in Pfeilrichtung schieben. Nun kann größeres Geschirr in diesem Bereich abgelegt werden. Halter zum Hochklappen einfach wieder in eine aufrechte Position bringen. Die Halter rasten selbsttätig ein.

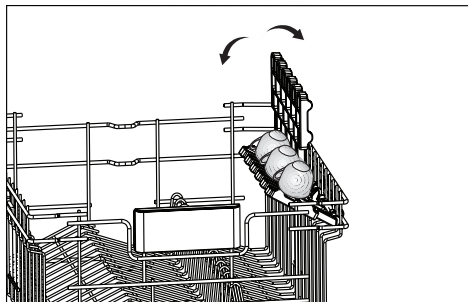


Falls der Halter an der Spitze gefasst und in eine horizontale Position gebracht wird, kann sich der Halter verbiegen. Daher sollte der Halter durch Fassen in der Mitte und Drücken in Pfeilrichtung in eine horizontale oder vertikale Position gebracht werden.

Höhenverstellbare Ablage am oberen Korb

(je nach Modell)

Der obere oder untere Teil der höhenverstellbaren Ablagen im oberen Korb kann an die Höhe von Gläsern, Tassen und ähnlichen Dingen angepasst werden (A, B, C). Dazu die Ablagen nach oben oder unten verschieben.



Höhe des oberen Korbes anpassen

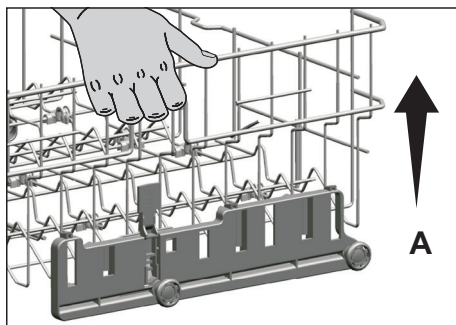
(je nach Modell)

Der Verstellmechanismus am oberen Korb sorgt bei Bedarf für mehr Platz im oberen und unteren Bereich des Gerätes: Der beladene Korb kann nach oben und unten verstellt werden.

So wird der Korb angehoben:

Eines der oberen Korbgitter (links oder rechts) anheben (A).

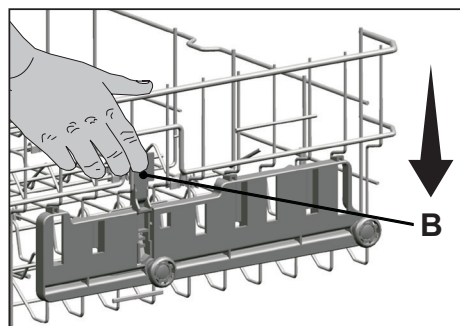
Anschließend die andere Seite des Korbes anheben.



Bei der Höhenverstellung darauf achten, dass die Höhe auf beiden Seiten gleich eingestellt ist.

So wird der Korb abgesenkt:

Zum Absenken des Korbes (B) den Hebel am Verstellmechanismus (links oder rechts) drücken.



Anschließend die andere Seite des Korbes auf gleiche Weise absenken.

Bei der Höhenverstellung darauf achten, dass die Höhe auf beiden Seiten gleich eingestellt ist.

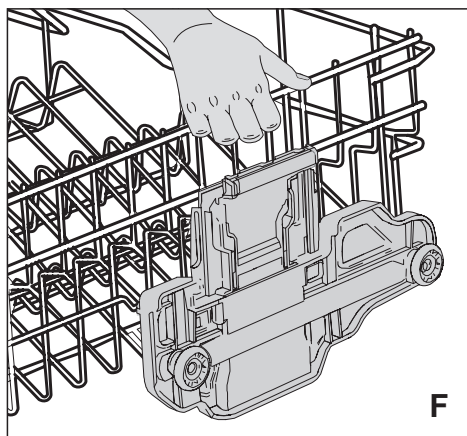
Höhe des beladenen oberen Korbes anpassen

(je nach Modell)

Der Verstellmechanismus am oberen Korb sorgt bei Bedarf für mehr Platz im oberen und unteren Bereich des Gerätes: Sie können den beladenen Korb nach oben und unten verstellen, ohne den Korb zuvor aus dem Gerät nehmen zu müssen.

So heben Sie den Korb an:

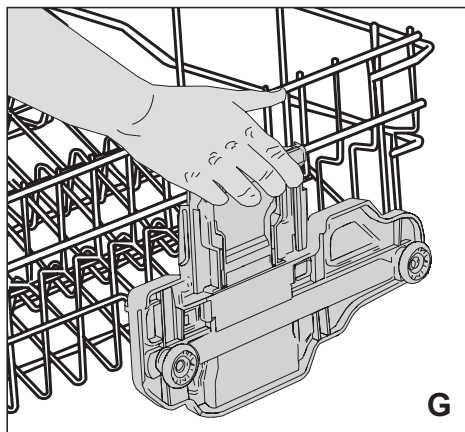
1. Heben Sie eines der oberen Korbgitter (links oder rechts) an (A).



2. Heben Sie anschließend die andere Seite des Korbes an.
3. Achten Sie bei der Höhenverstellung darauf, dass die Höhe auf beiden Seiten gleich eingestellt ist.

So senken Sie den Korb ab:

1. Zum Absenken des Korbes (B) drücken Sie den Hebel am Verstellmechanismus (links oder rechts).



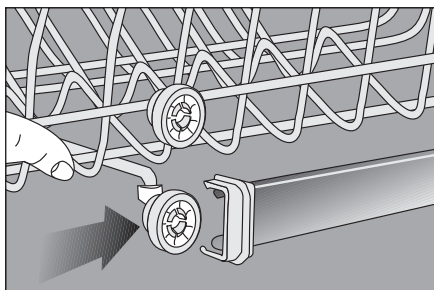
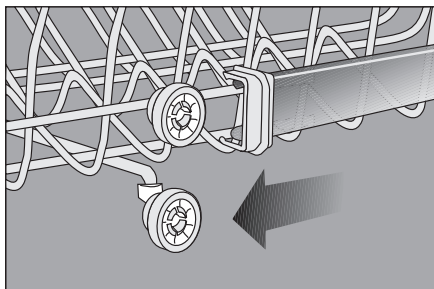
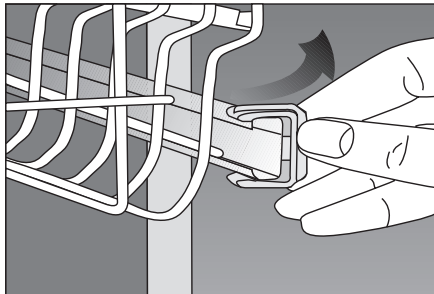
2. Senken Sie die andere Seite des Korbes anschließend auf gleiche Weise ab.
3. Achten Sie bei der Höhenverstellung darauf, dass die Höhe auf beiden Seiten gleich eingestellt ist.

Höhenverstellung bei unbeladenem Geschirrkorb

(je nach Modell)

Bei diesem Modell kann der obere Geschirrkorb in der Höhe verstellt werden, wenn die anderen Führungsrollen in der höheren Ebene verwendet werden. Die Führungsrollen sind in zwei Ebenen angebracht.

Öffnen Sie die Halterungen an der Führungsschiene des oberen Geschirrkorbes durch Drehen nach außen. Ziehen Sie den Korb heraus. Führen Sie den Geschirrkorb in der gewünschten Höhe mit den Führungsrollen wieder in die Schiene ein. Schieben Sie die Halterungen wieder in die richtige Position.



5 Reinigung und Pflege

Bei regelmäßiger Reinigung hält das Gerät länger; auch kommt es seltener zu störenden Problemen.



Vor Beginn der Reinigung Netzstecker ziehen und Wasser abdrehen.



Zur Reinigung keinerlei Scheuermittel verwenden.



Damit das Gerät stets einwandfrei arbeiten kann, sollten Filter und Sprüharme mindestens einmal pro Woche gereinigt werden.

Außenflächen reinigen

Außenflächen und Türdichtungen mit etwas mildem Reinigungsmittel und einem feuchten Tuch reinigen. Bedienfeld lediglich mit einem feuchten Tuch abwischen.

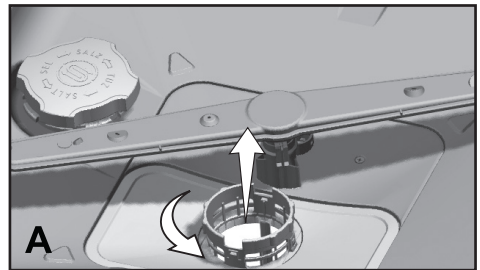
Innenraum reinigen

- Innenraum des Geschirrspülers durch Ausführung eines Vorspülen-Programms ohne Spülmittel oder (bei hartnäckigeren Verschmutzungen) eines längeren Spülprogramms mit Spülmittel reinigen.
- Falls Wasser im Gerät verbleiben sollte, Wasser mit den unter „Programme abbrechen“ beschriebenen Schritten abpumpen. Falls sich das Wasser nicht abpumpen lassen sollte, Rückstände am Boden des Gerätes beseitigen, die den Wasserablauf eventuell blockieren.

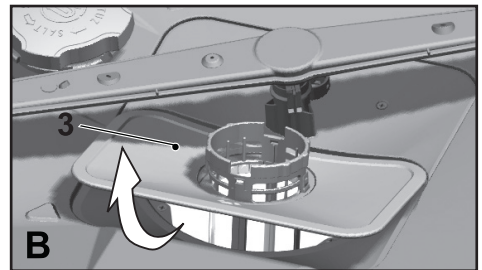
Filter reinigen

Damit das Gerät stets einwandfrei arbeiten kann, sollten die Filter mindestens einmal wöchentlich gereinigt werden. Nachschauen, ob Lebensmittelrückstände an den Filtern verblieben sind. Falls Rückstände vorhanden sind, Filter herausnehmen und gründlich unter fließendem Wasser reinigen.

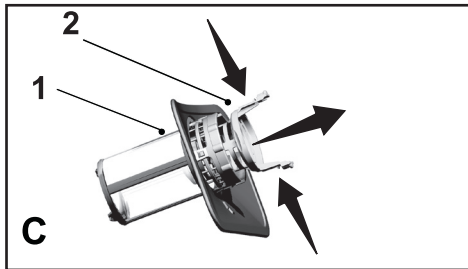
1. Feinfilter (1) und Grobfilter (2) gegen den Uhrzeigersinn drehen, Filter aus ihrer Halterung ziehen (A).



2. Metall/Kunststofffilter (3) (B) aus der Halterung (C) herausziehen.



3. Beide Sperren am Grobfilter nach innen drücken, Grobfilter von der Baugruppe lösen (B).



4. Alle drei Filter mit einer Bürste unter fließendem Wasser reinigen.
5. Metall-/Kunststofffilter wieder einsetzen.
6. Grobfilter in den Feinfilter einsetzen. Davon überzeugen, dass die Filter richtig sitzen. Grobfilter im Uhrzeigersinn drehen, bis er einrastet.



Geschirrspüler nicht ohne Filter verwenden.



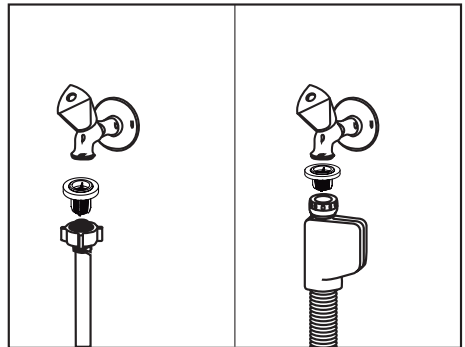
Bei falsch eingesetzten Filtern leidet die Reinigungsleistung.

Schlauchfilter reinigen

Verunreinigungen des Wassers (wie zum Beispiel Sand, Schmutz, Rost usw.) können den Geschirrspüler beschädigen. Dies wird durch den Schlauchfilter im Wasserzulaufschlauch verhindert. Filter und Schlauch regelmäßig überprüfen und bei Bedarf reinigen.

1. Wasser abdrehen, Schlauch lösen.
2. Filter herausnehmen, anschließend unter fließendem Wasser reinigen.
3. Gereinigten Filter wieder wie zuvor in den Schlauch einsetzen.
4. Schlauch wieder an die Wasserleitung anschließen.

(je nach Modell)

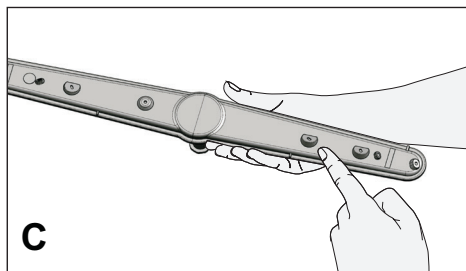
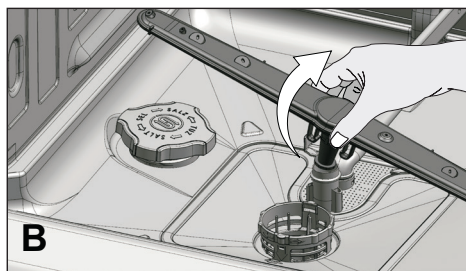
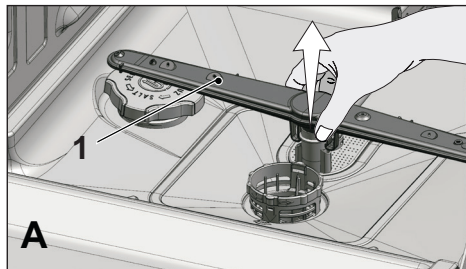


Sprüharme reinigen

Damit das Gerät stets einwandfrei arbeiten kann, sollten die Sprüharme mindestens einmal pro Woche gereinigt werden.

Unterer Sprüharm

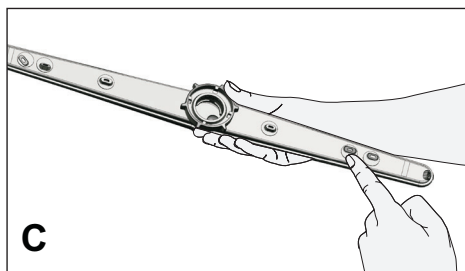
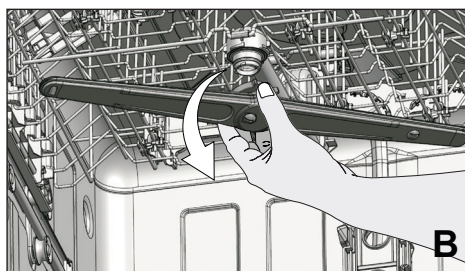
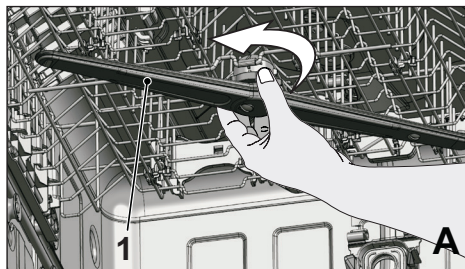
Prüfen, dass die Öffnungen im unteren Sprüharm (1) nicht verstopft sind. Falls diese verstopft sind, Sprüharm herausnehmen und gründlich reinigen. Zum Abnehmen den unteren Sprüharm nach oben ziehen (A, B). Reinigen Sie die Öffnungen des Sprüharms (C).



Prüfen, dass die Öffnungen im mittleren Sprüharm (1) nicht verstopft sind. Falls diese verstopft sind, Sprüharm herausnehmen und gründlich reinigen. Zum Entnehmen des oberen Sprüharms die Haltemutter lösen (A, B).

Reinigen Sie die Öffnungen des Sprüharms (C).

Nicht vergessen, die Mutter am oberen Sprüharm nach dem Wiedereinsetzen wieder gut anzuziehen.



Mittlerer Sprüharm

6 Problemlösung

Das Gerät arbeitet nicht.

- Der Netzstecker ist nicht eingesteckt. >>> Prüfen Sie ob der Netzstecker eingesteckt ist.
- Die Sicherung ist durchgebrannt. >>> Überprüfen Sie Ihre Haussicherungen.
- Das Wasser ist abgestellt. >>> Überzeugen Sie sich davon, dass der Wasserzulauf geöffnet ist.
- Die Gerätetür ist offen. >>> Vergewissern Sie sich, dass die Tür des Geschirrspülers geschlossen ist.
- Die Ein-/Austaste wurde nicht gedrückt. >>> Überzeugen Sie sich davon, dass Sie den Geschirrspüler mit der Ein-/Austaste eingeschaltet haben.

Das Geschirr wird nicht sauber

- Das Geschirr wurde nicht richtig im Gerät platziert. >>> Platzieren Sie das Geschirr wie in der Anleitung beschrieben.
- Das gewählte Programm ist ungeeignet. >>> Wählen Sie ein Programm mit höherer Temperatur und längerer Spülzeit.
- Die Sprüharme sitzen fest. >>> Drehen Sie den unteren und oberen Sprüharm vor Programmstart mit der Hand – beide Sprüharme müssen sich frei bewegen lassen.
- Die Öffnungen in den Sprüharmen sind verstopft. >>> Die Öffnungen in den Sprüharmen wurden eventuell mit Speiseresten verstopft; z. B. mit Kernen. Reinigen Sie die Sprüharme regelmäßig wie im Abschnitt „Reinigung und Pflege“ beschrieben.
- Die Filter sind verstopft. >>> Schauen Sie nach, ob das Filtersystem sauber ist. Reinigen Sie die Filter regelmäßig wie im Abschnitt „Reinigung und Pflege“ beschrieben.
- Die Filter wurden nicht richtig eingesetzt. >>> Prüfen Sie das Filtersystem, überzeugen Sie sich davon, dass alles richtig sitzt.
- Die Körbe wurden überladen. >>> Überladen Sie die Körbe nicht.
- Das Spülmittel wurde unter ungeeigneten Bedingungen gelagert. >>> Achten Sie insbesondere bei pulverförmigem Spülmittel auf eine Lagerung an einem absolut trockenen Ort. Bewahren Sie Geschirrspülmittel möglichst in einem geschlossenen Behälter auf. Spülmittel in Tablettenform lässt sich gewöhnlich besonders einfach und problemlos lagern.
- Zu wenig Spülmittel. >>> Wenn Sie ein pulverförmiges Geschirrspülmittel verwenden: Passen Sie die Spülmittelmenge an den Verschmutzungsgrad des Geschirrs und/oder an das jeweilige Programm an. Optimale Ergebnisse erzielen Sie gewöhnlich mit Spülmittel in Tablettenform.
- Zu wenig Klarspüler. >>> Prüfen Sie die Klarspüler-Anzeige, geben Sie bei Bedarf Klarspüler hinzu. Erhöhen Sie die Klarspülermenge.
- Der Spülmittelbehälterdeckel wurde nicht geschlossen. >>> Achten Sie stets darauf, dass der Spülmittelbehälterdeckel nach Einfüllen des Spülmittels fest geschlossen wird.

Das Geschirr wird nicht richtig trocken.

- Das Geschirr wurde nicht richtig im Gerät platziert. >>> Platzieren Sie das Geschirr so, Geschirrspüler / Bedienungsanleitung

dass sich kein Wasser darauf sammeln kann.

- Zu wenig Klarspüler. >>> Prüfen Sie die Klarspüler-Anzeige, geben Sie bei Bedarf Klarspüler hinzu. Erhöhen Sie die Klarspülermenge.
- Das Geschirr wurde sofort nach Programmschluss aus dem Gerät genommen. >>> Lassen Sie das Geschirr nach Abschluss des Spülprogramms noch eine Weile im Geschirrspüler. Öffnen Sie die Tür etwas, warten Sie, bis der Dampf komplett entwichen ist. Nehmen Sie das Geschirr erst dann aus der Maschine, wenn es nur noch lauwarm ist. Nehmen Sie zuerst das Geschirr aus dem unteren Korb heraus. Dadurch kann kein restliches Wasser aus dem oberen Korb auf das Geschirr im unteren Korb tropfen.
- Das gewählte Programm ist ungeeignet. >>> Da die Spültemperatur bei kurzen Programmen geringer ist, fällt auch die Trocknungsleistung entsprechend geringer aus. Wählen Sie Programme mit einer längeren Dauer, wenn Sie auf besonders trockenes Geschirr Wert legen.
- Die Oberfläche des Geschirrs/der Küchenutensilien ist beschädigt. >>> Geschirr und Küchenutensilien mit beschädigter Oberfläche lassen sich gewöhnlich nicht perfekt reinigen. Zusätzlich bestehen bei solchen Beschädigungen auch hygienische Bedenken. Hinzu kommt, dass sich Wasser auf beschädigten Oberflächen nicht richtig verteilen kann. Wir empfehlen, von einer Reinigung im Geschirrspüler abzusehen.



Küchenutensilien mit Teflonbeschichtung lassen sich gewöhnlich nicht perfekt trocknen. Dies liegt an der Oberflächenbeschaffenheit von Teflon: Da Wasser und Teflon unterschiedliche Oberflächenspannungen aufweisen, bleiben oft Wassertröpfchen wie Perlen auf Teflon-beschichteten Oberflächen zurück.

Tee-, Kaffee- oder Lippenstiftflecken verbleiben am Geschirr.

- Das gewählte Programm ist ungeeignet. >>> Wählen Sie ein Programm mit höherer Temperatur und längerer Spülzeit.
- Die Oberfläche des Geschirrs/der Küchenutensilien ist beschädigt. >>> Tee-, Kaffee- und andere durch Farbstoffe bedingte Verfärbungen lassen sich nicht mit dem Geschirrspüler entfernen, wenn diese bereits in beschädigte Oberflächen eingedrungen sind. Geschirr und Küchenutensilien mit beschädigter Oberfläche lassen sich gewöhnlich nicht perfekt reinigen. Zusätzlich bestehen bei solchen Beschädigungen auch hygienische Bedenken. Wir empfehlen, von einer Reinigung im Geschirrspüler abzusehen.
- Das Spülmittel wurde unter ungeeigneten Bedingungen gelagert. >>> Achten Sie insbesondere bei pulverförmigem Spülmittel auf eine Lagerung an einem absolut trockenen Ort. Bewahren Sie Geschirrspülmittel möglichst in einem geschlossenen Behälter auf. Spülmittel in Tablettenform lässt sich gewöhnlich besonders einfach und problemlos lagern.

Kalkflecken bleiben am Geschirr zurück, Gläser werden milchig

- Zu wenig Klarspüler. >>> Prüfen Sie die Klarspüler-Anzeige, geben Sie bei Bedarf Klarspüler hinzu. Erhöhen Sie die Klarspülermenge.

- Wasserhärteeinstellung zu gering oder zu wenig Salz >>> Ermitteln Sie die Wasserhärte Ihrer Wasserversorgung, prüfen Sie die Wasserhärteeinstellung.
- Salz tritt aus. >>> Sorgen Sie dafür, dass beim Einfüllen kein Salz verschüttet wird. Achten Sie darauf, dass der Deckel des Salzbehälters nach dem Befüllen fest geschlossen wird. Entfernen Sie versehentlich verschüttetes Salz, indem Sie das Vorspülen-Programm durchlaufen lassen. Da sich Salzkörnchen gerne unter dem Deckel des Salzbehälters absetzen und bei Wasserkontakt auflösen, kann sich der Deckel etwas lockern. Ziehen Sie den Deckel wieder fest an, wenn er sich etwas gelöst haben sollte.

Das Gerät riecht seltsam.



Ein neuer Geschirrspüler kann anfangs durchaus etwas seltsam riechen. Dies gibt sich nach einigen Spülgängen.

- Die Filter sind verstopft. >>> Schauen Sie nach, ob das Filtersystem sauber ist. Reinigen Sie die Filter regelmäßig wie im Abschnitt „Reinigung und Pflege“ beschrieben.
- Das Geschirr wurde tagelang im Geschirrspüler belassen. >>> Falls Sie den Geschirrspüler nicht gleich nach der Bestückung mit Geschirr arbeiten lassen, entfernen Sie grobe Verschmutzungen vom Geschirr und lassen alle zwei Tage das Vorspülen-Programm ohne Geschirrspülmittel durchlaufen. Schließen Sie die Gerätetür in solchen Fällen nicht ganz, damit sich keine üblen Gerüche bilden. Zusätzlich können Sie handelsübliche Geruchsentferner für Geschirrspüler verwenden.

Das Geschirr zeigt Rostflecken, Verfärbungen oder Veränderungen der Oberflächen

- Salz tritt aus. >>> Salz kann metallische Oberflächen oxidieren und somit angreifen. Sorgen Sie dafür, dass beim Einfüllen kein Salz verschüttet wird. Achten Sie darauf, dass der Deckel des Salzbehälters nach dem Befüllen fest geschlossen wird. Entfernen Sie versehentlich verschüttetes Salz, indem Sie das Vorspülen-Programm durchlaufen lassen. Da sich Salzkörnchen gerne unter dem Deckel des Salzbehälters absetzen und bei Wasserkontakt auflösen, kann sich der Deckel etwas lockern. Ziehen Sie den Deckel wieder fest an, wenn er sich etwas gelöst haben sollte.
- Salzige Speisereste verblieben lange am Geschirr. >>> Wenn mit solchen Rückständen verunreinigtes Geschirr längere Zeit ungespült im Geschirrspüler verbleiben soll, waschen Sie solches Geschirr zuvor mit der Hand ab oder entfernen die Verschmutzungen durch Vorspülen.
- Die Elektroinstallation ist nicht richtig geerdet. >>> Überprüfen Sie die ordnungsgemäße Erdung Ihres Geschirrspülers. Andernfalls können sich bei Utensilien aus Metall kleine Funkenüberschläge durch statische Elektrizität einstellen, Beschädigungen verursachen, Schutzschichten von den Oberflächen abtragen und zu Verfärbungen führen.

- Aggressive Reinigungsmittel (wie Bleichmittel) wurden verwendet. >>> Bei Kontakt mit aggressiven Reinigungsmitteln (wie Bleichmitteln) können sich Beschädigungen von Metalloberflächen einstellen, die zu einer Vielzahl von Problemen führen können. Verzichten Sie unbedingt auf aggressive Reinigungsmittel.
- Metallgegenstände (insbesondere Messer) wurden für andere Zwecke missbraucht. >>> Schutzbeschichtungen können leicht beschädigt werden, wenn Metallgegenstände wie Messer z. B. zum Öffnen von Konservendosen missbraucht werden. Benutzen Sie Küchenutensilien aus Metall daher nur für ihren bestimmungsgemäßen Zweck.
- Besteck aus minderwertigem Edelstahl. >>> Bei solchen Utensilien ist Korrosion leider unvermeidbar; reinigen Sie solche Gegenstände nicht im Geschirrspüler.
- Bereits angegriffene Küchenutensilien wurden im Geschirrspüler gereinigt. >>> Rost kann sich im Geschirrspüler auf andere Metallgegenstände übertragen und dort ebenfalls zu Korrosion führen. Daher sollten solche Gegenstände nicht im Geschirrspüler gereinigt werden.

Spülmittelrückstände im Spülmittelbehälter.

- Der Spülmittelbehälter war beim Einfüllen des Spülmittels nicht vollständig trocken. >>> Achten Sie darauf, dass der Spülmittelbehälter komplett trocken ist, bevor Sie Geschirrspülmittel einfüllen.
- Spülmittel wurde lange Zeit vor dem Spülgang eingefüllt. >>> Geben Sie Spülmittel erst kurz vor Programmstart in den Behälter.
- Der Deckel des Spülmittelbehälters konnte sich beim Spülen nicht öffnen. >>> Platzieren Sie das Geschirr so, dass es den Spülmittelbehälterdeckel nicht blockiert. Achten Sie auch darauf, dass das Geschirr nicht verhindert, dass Wasser in die Sprüharme fließt.
- Das Spülmittel wurde unter ungeeigneten Bedingungen gelagert. >>> Achten Sie insbesondere bei pulverförmigem Spülmittel auf eine Lagerung an einem absolut trockenen Ort. Bewahren Sie Geschirrspülmittel möglichst in einem geschlossenen Behälter auf. Spülmittel in Tablettenform lässt sich gewöhnlich besonders einfach und problemlos lagern.
- Die Öffnungen in den Sprüharmen sind verstopft. >>> Die Öffnungen in den Sprüharmen wurden eventuell mit Speiseresten verstopft; z. B. mit Kernen. Reinigen Sie die Sprüharme regelmäßig wie im Abschnitt „Reinigung und Pflege“ beschrieben.

Dekor und Verzierungen von Küchenutensilien verschwinden.



Mit Dekor versehene Gläser und Porzellan sollten nicht im Geschirrspüler gereinigt werden. Die Hersteller solcher Produkte raten von der maschinellen Reinigung ab.

Das Geschirr wird verkratzt.



Küchenutensilien aus Aluminium und solche, die Aluminium enthalten, sollten nicht im Geschirrspüler gereinigt werden.

- Salz tritt aus. >>> Sorgen Sie dafür, dass beim Einfüllen kein Salz verschüttet wird. Verschüttetes Salz kann zu Kratzern führen. Achten Sie darauf, dass der Deckel des Salzbehälters nach dem Befüllen fest geschlossen wird. Entfernen Sie versehentlich verschüttetes Salz, indem Sie das Vorspülen-Programm durchlaufen lassen. Da sich Salzkörnchen gerne unter dem Deckel des Salzbehälters absetzen und bei Wasserkontakt auflösen, kann sich der Deckel etwas lockern. Ziehen Sie den Deckel wieder fest an, wenn er sich etwas gelöst haben sollte.
- Wasserhärteeinstellung zu gering oder zu wenig Salz >>> Ermitteln Sie die Wasserhärte Ihrer Wasserversorgung, prüfen Sie die Wasserhärteeinstellung.
- Das Geschirr wurde nicht richtig im Gerät platziert. >>> Achten Sie beim Platzieren von Gläsern und anderen Glasgegenständen darauf, dass sich die Gegenstände nicht gegenseitig berühren oder gegen anderes Geschirr stoßen. Falls Gläser beim Spülen gegeneinander oder gegen anderes Geschirr stoßen, kann es zu Brüchen und Kratzern kommen.

Bei Gläsern bleibt ein milchiger Belag zurück, der sich nicht abwischen lässt. Gläser zeigen bläuliche oder schillernde Verfärbungen, wenn man sie gegen das Licht hält.

- Zu viel Klarspüler. >>> Vermindern Sie die Klarspülerdosierung. Wischen Sie beim Einfüllen verschütteten Klarspüler auf.
- Bei weichem Wasser treten Beschädigungen an Gläsern auf. >>> Ermitteln Sie die Wasserhärte Ihrer Wasserversorgung, prüfen Sie die Wasserhärteeinstellung. Bei weichem Leitungswasser (< 5 dH) benutzen Sie kein zusätzliches Salz. Wählen Sie Programme mit einer höheren Spültemperatur.

Schaumbildung.

- Geschirr wurde mit normalem Spülmittel gereinigt, jedoch nicht richtig abgespült, bevor es in den Geschirrspüler gegeben wurde. >>> Normale Spülmittel neigen zu übermäßiger Schaumbildung. Obendrein besteht keine Notwendigkeit, Geschirr manuell vorzuspülen. Es reicht aus, grobe Verschmutzungen mit einem Papiertuch oder mit einer Gabel unter fließendem Wasser zu entfernen.
- Beim Klarspüler-Nachfüllen wurde Klarspüler verschüttet. >>> Achten Sie beim Befüllen des Klarspülerbehälters darauf, nichts zu verschütten. Entfernen Sie verschütteten Klarspüler mit einem Tuch.
- Der Deckel des Klarspülerbehälters wurde nicht (richtig) geschlossen. >>> Sorgen Sie dafür, dass der Deckel des Klarspülerbehälters nach dem Einfüllen fest geschlossen wird.

Geschirr oder Küchenutensilien wurden beschädigt.

- Das Geschirr wurde nicht richtig im Gerät platziert. >>> Platzieren Sie das Geschirr wie in der Anleitung beschrieben.
- Die Körbe wurden überladen. >>> Überladen Sie die Körbe nicht.

Nach Programmschluss verbleibt Wasser im Geschirrspüler.

- Die Filter sind verstopft. >>> Schauen Sie nach, ob das Filtersystem sauber ist. Reinigen Sie die Filter regelmäßig wie im Abschnitt „Reinigung und Pflege“ beschrieben.
- Der Ablaufschlauch ist verstopft oder anderweitig blockiert (z. B. geknickt). >>> Prüfen Sie den Ablaufschlauch. Falls nötig, lösen Sie den Ablaufschlauch vom Gerät, beseitigen die Blockierung und schließen den Schlauch wieder wie in der Bedienungsanleitung beschrieben an.



Falls sich ein Problem nicht mit den Hinweisen in diesem Abschnitt lösen lassen sollte, wenden Sie sich bitte an Ihren Händler oder an den autorisierten Kundendienst. Versuchen Sie niemals, ein defektes Gerät selbst zu reparieren.

