



Mașina de spălat vase

Manual de utilizare



BDIN38551P

15 3053 1700/ RO/ AA/ 16.06.2025 11:14
7640593977



HĂRTIE RECICLATĂ ȘI
RECICLABILĂ

Vă rugăm ca mai întâi să citiți acest manual!

Stimate client,




Beko vă mulțumim că ați ales acest produs. Sperăm că veți obține cele mai bune rezultate de la produsul dumneavoastră, care a fost fabricat cu înaltă calitate și tehnologie de ultimă oră. Prin urmare, vă rugăm să citiți cu atenție întregul manual de utilizare și toate celelalte documente însoțitoare înainte de a utiliza produsul.

Respectați toate avertismentele și informațiile din manualul de utilizare. În acest fel, vă veți proteja pe dumneavoastră și produsul dumneavoastră împotriva posibilelor pericole.

Păstrați manualul de utilizare ca referință pentru utilizare ulterioară. Dacă predați produsul altcuiva, predați-i și manualul de utilizare. Condițiile de garanție, utilizarea și metodele de depanare pentru produsul dvs. sunt furnizate în acest manual.

Simboluri și explicațiile acestora

În acest manual de utilizare sunt utilizate următoarele simboluri:

	Pericol care poate duce la deces sau rănire.
	Informații importante sau indicații utile privind utilizarea.
	Citiți manualul de utilizare.
NOTIFICARE	Pericol pentru produs sau pentru mediul înconjurător, care poate duce la daune materiale.

1 Instrucțiuni de siguranță	5	6.5 Detergent.....	19
1.1 Utilizare prevăzută.....	5	6.6 Agent de clătire.....	22
1.2 Siguranța copilului, a persoanelor vulnerabile și a animalelor de companie	5	6.7 Obiecte care nu pot fi spălate în mașina de spălat vase.....	23
1.3 Siguranța electrică	6	6.8 Așezarea vaselor în mașina de spălat vase	23
1.4 Siguranța transportului	7	6.9 Braț inferior de pulverizare.....	25
1.5 Siguranța instalării	7	6.10 Braț superior de pulverizare	25
1.6 Siguranța funcționării.....	8	6.11 Coș pentru tacâmuri.....	25
1.7 Siguranța întreținerii și curățării ...	9	6.12 Coș pentru tacâmuri	25
1.8 Înlocuirea becului pentru lumina interioară.....	10	6.13 Fire de coș inferior pliabile.....	26
1.9 Încălzitor suplimentar	10	6.14 Coș inferior multifuncțional / suport de servire reglabil ca înălțime.....	26
2 Instrucțiuni privind mediul.....	10	6.15 Raft superior pentru coșuri cu înălțime reglabilă	27
2.1 Conformitatea cu Regulamentul WEEE și eliminarea deșeurilor de produse	10	6.16 Coș inferior din sârmă pentru sticle	28
2.2 Informații despre ambalaj.....	10	6.17 Raft de serviciu multifuncțional pentru coșul superior.....	28
2.3 Conformitatea cu Directiva WEEE și eliminarea deșeurilor	11	6.18 Raft de serviciu multifuncțional pentru coșul superior.....	28
2.4 Notă pentru institutele de testare	11	6.19 Ajustarea înălțimii coșului superior	29
2.5 Informații standard de conformitate și de testare / Declarație de conformitate CE	11	6.20 Ajustarea înălțimii coșului superior	30
2.6 Această secțiune se aplică pentru produse cu funcția Wifi.	11	6.21 Ajustarea înălțimii coșului superior	31
2.7 Eticheta de energie.....	11	6.22 Suport pentru spălarea tăvilor.....	31
3 Specificații tehnice	12	6.23 Suport pentru sticle și vase pe coșul inferior	31
4 Vedere generală.....	13	6.24 Fire de coș superior pliabile	32
5 Instalare	14	6.25 Coș pentru tacâmuri	32
5.1 Locația corectă pentru instalare ..	14	6.26 Coș pentru tacâmuri	32
5.2 Conectarea la rețeaua de alimentare cu apă.....	14	6.27 Coș de tacâmuri de tavan [Soft Spike]	33
5.3 Conectarea la sistemul de scurgere a apei	15	7 Utilizarea produsului	34
5.4 Reglarea picioarelor	16	7.1 Utilizarea produsului.....	34
5.5 Conexiunea electrică.....	16	7.2 Informații despre program și tabelul valorilor medii ale consumului.....	36
6 Pregătire.....	16	7.3 Funcții suplimentare	38
6.1 Considerații pentru economisirea energiei.....	16	7.4 Funcții	39
6.2 Sistem de dedurizare a apei	16	7.5 Funcții din meniul Setări.....	39
6.3 Setarea sistemului de dedurizare a apei.....	17	7.6 Schimbarea nivelului tonului de avertizare.....	40
6.4 Umplerea cu sare	18	7.7 Programarea orei de spălare	40
		7.8 Inițierea ciclului	41

7.9	Anularea ciclului	41
7.10	Indicator de avertizare nivel scăzut de sare	41
7.11	Indicator de avertizare nivel scăzut de aditiv de clătire	41
7.12	Setarea cantității de aditiv pentru clătire	41
7.13	Finalizarea programului	42
8	Întreținere și curățenie	42
8.1	Întreținere și curățare	42
8.2	Curățarea filtrelor	42
8.3	Curățarea filtrului furtunului.....	43
8.4	Curățarea elicelor	43
9	Depanare	46
9.1	Coduri de eroare, cauze și soluții .	46
9.2	Depanare.....	46
10	RESPONSABILITATE /	51
	AVERTISMENT	

1 Instrucțiuni de siguranță

Această secțiune conține instrucțiuni de siguranță care vă vor ajuta să vă protejați împotriva riscului de vătămare corporală sau daune materiale. Compania noastră nu va fi trasă la răspundere pentru daunele care pot apărea în cazul nerespectării acestor instrucțiuni.

- Procedurile de instalare și reparare trebuie efectuate întotdeauna de către agenții de service autorizați.
- Utilizați numai piese de schimb originale și accesorii.
- Nu reparați și nu înlocuiți nicio componentă a produsului decât dacă este specificată în mod clar în manualul de utilizare.
- Nu faceți modificări tehnice ale produsului.

1.1 Utilizare prevăzută

Acest produs este destinat utilizării în case și în următoarele tipuri de spații închise: De exemplu;

- Bucătării personalului magazinelor, birourilor și altor medii de lucru;
- Case de fermă;

- Zonele pentru utilizarea oaspeților hotelurilor, motelurilor și altor facilități de cazare;
- Locuri care servesc cazare și mic dejun, medii asemănătoare pensiunii.
- Produsul trebuie utilizat numai pentru spălarea vaselor de uz casnic.
- Produsul nu este potrivit pentru uz comercial sau public.
- Durata de viață a produsului pe care l-ați achiziționat este de 10 ani. Aceasta este perioada pentru care piesele de schimb necesare pentru funcționarea acestui produs, astfel cum sunt definite.
- Acest produs este destinat utilizării în casă și sub teijghea.

1.2 Siguranța copilului, a persoanelor vulnerabile și a animalelor de companie



- Copiii de 8 ani și mai mari și persoanele cu abilități fizice, senzoriale și mentale reduse, precum și persoanele necalificate sau fără experiență pot folosi acest aparat cu condiția să fie supravegheați și instruiți cu

privire la utilizarea în siguranță a aparatului, precum și cu privire la pericolele aferente.

- Copiii cu vârsta sub 3 ani trebuie ținuti departe de produs, cu excepția cazului în care sunt supravegheați constant.
- Copiii nu trebuie să se joace cu aparatul.
- Produsele electrice sunt periculoase pentru copii și animale de companie. Copiii și animalele de companie nu trebuie să se joace, să urce sau să intre în produs.
- Nu uitați să închideți ușa produsului atunci când părăsiți camera în care se află produsul. Copiii și animalele de companie pot fi blocate în interiorul produsului și se pot sufoca.
- Curățarea și întreținerea utilizatorului nu trebuie efectuate de copii fără supraveghere.
- Păstrați materialele de ambalare departe de copii. Risc de rănire și sufocare.
- Nu lăsați toți detergenții și aditivii utilizați în produs la îndemâna copiilor.

- Pentru siguranța copiilor, deconectați ștecherul de alimentare și rupeți mecanismul de blocare înainte de a elimina produsul.



1.3 Siguranța electrică

- Produsul nu trebuie conectat în timpul instalării, întreținerii, curățării, reparației și transportului.
- Dacă cablul de alimentare este deteriorat, acesta trebuie înlocuit de un centru de service autorizat pentru a preveni posibilele pericole.
- Nu prindeți cablul de alimentare sub sau în spatele produsului. Nu așezați un obiect greu pe cablul de alimentare. Cablul de alimentare nu trebuie să fie îndoit sau zdrobit excesiv și nu trebuie să intre în contact cu nicio sursă de căldură.
- Nu utilizați un prelungitor, mai multe prize de alimentare sau adaptoare pentru a opera produsul.
- Prizele de alimentare multiple portabile sau sursele de alimentare portabile se pot supraîncălzi și pot provoca un incendiu. Prin urmare, nu

păstrați mai multe prize electrice în spatele și în apropierea produsului.

- Ștecherul trebuie să fie ușor accesibil. Dacă acest lucru nu este posibil, instalația electrică la care este conectat produsul trebuie să fie echipată cu un dispozitiv (siguranță, întrerupător, întrerupător etc.) care respectă reglementările electrice și deconectează toți polii de la rețea.
- Nu atingeți ștecherul cu mâinile ude.
- Când scoateți ștecherul din priză, trageți-l de priză, nu de cablu.

1.4 Siguranța transportului

- Înainte de a transporta produsul, deconectați ștecherul și deconectați conexiunile de scurgere și alimentare cu apă. Scurgeți complet apa rămasă în interiorul produsului.
 - Nu transportați produsul singur, deoarece este greu.
- NOTĂ Nu țineți ușa sau panoul pentru a muta produsul.
- NOTĂ Dacă trebuie să mutați produsul, mutați-l într-o poziție verticală și țineți-l de spate. Înclinarea produsului spre față

poate cauza umezirea și deteriorarea pieselor electronice din interior.

NOTĂ Când puneți produsul la loc după instalare sau curățare, aveți grijă să nu pliați, să ciupiți sau să rupeți furtunurile.

1.5 Siguranța instalării

- Pentru a face produsul gata de utilizare, verificați informațiile din manual și instrucțiunile de instalare pentru a vă asigura că instalația electrică, instalația de apă curată și drenajul sunt adecvate. În caz contrar, apelați un electrician calificat și un instalator pentru a face aranjamentele necesare. Aceste procese sunt pe cheltuiala clientului.
- Înainte de a instala produsul, inspectați produsul pentru orice deteriorare. Nu instalați produsul dacă este deteriorat.
- Nu instalați produsul în locuri unde temperatura scade sub 0° C.
- Nu așezați produsul pe un covor sau pe o suprafață similară. Provoacă risc de incendiu, deoarece nu poate obține aer de jos.
- Așezați produsul pe o podea curată, plată și dură și echilibrați-l cu ajutorul picioarelor reglabile. Dacă

picioarele nu sunt reglate corespunzător, este posibil ca ușa să nu se închidă complet și să scape vapori fierbinți. Poate provoca arsuri grave și răni și, de asemenea, vă poate deteriora mobilierul.

- Nu instalați produsul în apropierea surselor de căldură (radiatoare, sobe etc.) și nu îl instalați sub zona de gătit a unei plite.
- Dacă produsul este destinat utilizării într-un dulap/dulap/modul, mențineți ușile dulapului deschise în timpul funcționării dacă nu există goluri pentru a asigura o circulație suficientă a aerului.
- Conectați produsul la o priză cu împământare protejată de o siguranță nominală în conformitate cu valorile curente indicate pe plăcuța cu specificații. Instalarea de împământare este făcută de un electrician calificat. Nu utilizați produsul fără împământare în conformitate cu reglementările locale/naționale.
- Conectați produsul la o priză care respectă valorile tensiunii și frecvenței indicate pe plăcuța cu specificații.

- Nu conectați produsul la prize libere, ieșite din priză, rupte, murdare, grase, cu risc de contact cu apa (de exemplu, apă care se poate scurge de pe bancul de lucru).

NOTĂ Trebuie utilizate noile seturi de furtunuri furnizate împreună cu produsul. Nu reutilizați ansamblurile vechi de furtunuri. Nu îmbinați furtunurile.

NOTĂ Conectați furtunul de admisie a apei direct la robinetul de apă. Presiunea furnizată de robinet trebuie să fie de cel puțin 0,03 MPa (0,3 bar) și nu mai mult de 1 MPa (10 bar). Dacă presiunea apei depășește 1 MPa (10 Bar), trebuie instalată o supapă de reducere a presiunii. Temperatura maximă admisă a apei este de 25° C.

- Poziționați cablul de alimentare și furtunurile astfel încât să nu existe riscul de împiedicare.

1.6 Siguranța funcționării

Trebuie utilizați numai detergenți, agenți de clătire și aditivi destinați mașinilor de spălat vase.

Nu utilizați niciodată solvenți chimici în produs. Aceste substanțe prezintă un risc de explozie.

Nu beți apa de spălare din produsul dvs.

Detergenții pentru mașina de spălat vase conțin alcalii puternici, care pot fi extrem de periculoși dacă sunt înghițiți. Evitați contactul cu pielea și ochii și nu lăsați copiii să se apropie de produs atunci când capacul este deschis. Verificați dacă rezervorul de detergent este gol după terminarea ciclului de spălare.

Când scoateți complet coșurile superioare și inferioare, ușa produsului preia întreaga încărcătură a coșurilor. Nu stați și nu așezați alte încărcături pe ușă, altfel produsul se poate răsturna.



Capacitatea maximă de spălare a produsului: indicată pe eticheta energetică și pe cardul de utilizare rapidă sub tabelul ciclurilor.

Pentru a evita posibilele răniri, așezați întotdeauna vase lungi și ascuțite, cum ar fi furculițe de servire, cuțițe de pâine etc., în coșul de tacâmuri cu capătul ascuțit în jos sau orizontal pe coșurile de spălat vase.

Dacă trebuie să deschideți ușa în timp ce produsul funcționează, deschideți-l cu atenție. Aveți grijă la aburul fierbinte și stropii de apă fierbinte.

Nu folosiți un produs defect sau deteriorat. Deconectați produsul (sau opriți siguranța la care este conectat), opriți robinetul de apă și apelați la service autorizat.

Nu așezați o sursă de flacără (lumânare arzătoare, țigară etc.) pe sau lângă produs. Nu așezați materiale inflamabile/explozive în apropierea produsului.

Nu urcați pe produs.

Deconectați produsul și opriți robinetul atunci când nu veți folosi produsul mult timp.

Acest produs este proiectat să funcționeze până la 2000 m. deasupra nivelului mării.



1.7 Siguranța întreținerii și curățării



Nu spălați produsul prin pulverizare sau turnare de apă pe el.



Nu utilizați unelte ascuțite sau abrazive pentru a curăța produsul. Nu utilizați materiale precum agenți de curățare de uz casnic, detergenți, gaz, benzină, alcool, ceară etc.




Purtați mănuși purtate la curățarea produsului.



Aveți grijă la posibilele răni atunci când curățați suprafețele ascuțite de pe spatele produsului!

NOTIFICARE! Nu uitați să instalați filtrul mașinii înapoi după curățarea acestuia. În caz contrar, pompele se pot înfunda și produsul se poate deteriora.

Iluminat interior

 Contactați un serviciu atunci când trebuie să înlocuiți LED-ul/becul utilizat pentru iluminare în funcție de modelul mașinii dvs.

 **1.8 Înlocuirea becului pentru lumina interioară**

Contactați un service autorizat atunci când trebuie să înlocuiți LED-ul / becul utilizat pentru iluminare în funcție de modelul mașinii dvs.

2 Instrucțiuni privind mediul


2.1 Conformitatea cu Regulamentul WEEE și eliminarea deșeurilor de produse

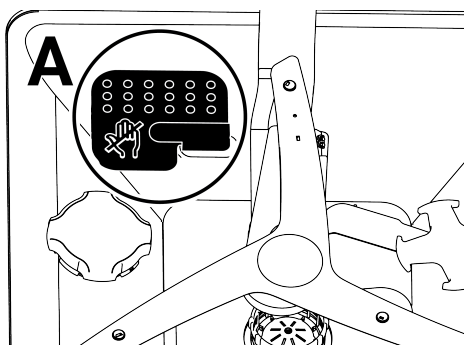
Acest produs nu conține substanțe nocive și interzise specificate în "Regulamentul privind controlul deșeurilor de echipamente electrice și electronice" publicat de Ministerul Mediului și Urbanismului din Republica Turcia. Acesta este conform cu Regulamentul WEEE.



Acest produs este fabricat din piese și materiale de înaltă calitate, care sunt reciclabile și reutilizabile. Prin urmare, nu aruncați produsul împreună cu deșeurile menajere sau cu alte deșeuri la sfârșitul duratei sale de viață.

1.9 Încălzitor suplimentar

 Mașina dvs. are un sistem de încălzire de mare putere. Acest sistem poate atinge temperaturi ridicate. Contactul cu sistemul poate provoca vătămări grave. Nu atingeți încălzitorul. Asigurați-vă că vasele plasate în coșul inferior nu intră în contact cu sistemul.



Duceți-l la un punct de colectare pentru reciclarea echipamentelor electrice și electronice. Adresați-vă autorităților locale din zona dumneavoastră pentru a afla care sunt aceste puncte de colectare. Ajuțați la protejarea mediului și a resurselor naturale prin reciclarea produselor uzate. Înainte de a arunca produsul, deconectați fișa de alimentare pentru siguranța copiilor și rupeți mecanismul de blocare a ușii de încărcare pentru a o face inoperabilă.

2.2 Informații despre ambalaj

Ambalajul produsului este fabricat din materiale reciclabile în conformitate cu legislația noastră națională. Nu aruncați deșeurile de ambalaje împreună cu deșeurile menajere sau cu alte deșeuri;

aruncați-le la punctele de colectare a ambalajelor specificate de autoritățile locale.

2.3 Conformitatea cu Directiva WEEE și eliminarea deșeurilor



Acest produs este în conformitate cu Directiva WEEE a UE (2012/19/UE). Acest produs este prevăzut cu un simbol de clasificare pentru deșuri de echipamente

electrice și electronice (WEEE).

Acest simbolul indică faptul că acest produs nu trebuie eliminat cu alte deșuri domestice la terminarea duratei sale de viață. Dispozitivul uzat trebuie să fie returnat la punctul oficial de colectare pentru reciclarea dispozitivelor electrice și electronice. Vă rugăm să contactați autoritățile locale sau distribuitorul de unde a fost achiziționat produsul pentru a afla unde se află aceste puncte de colectare. Fiecare gospodărie joacă un rol important în recuperarea și reciclarea aparatelor vechi. Eliminarea corespunzătoare a aparatelor uzate ajută la prevenirea potențialelor consecințe negative asupra mediului și sănătății omului.

Conformitatea cu Directiva RoHS:

Produsul pe care l-ați achiziționat este în conformitate cu Directiva UE RoHS (65/2011/UE). Acesta nu conține materiale nocive și interzise specificate în Directivă.

2.4 Notă pentru institutele de testare

Informațiile necesare pentru testele de performanță sunt disponibile la cerere. Puteți trimite o cerere prin intermediul adresei de e-mail de mai jos: dishwasher@standartloading.com

În e-mail, nu uitați să includeți datele dvs. de contact, precum și codul, numărul de stoc și numărul de serie al produsului care urmează să fie testat. Codul produsului,

numărul de stoc și numărul de serie pot fi găsite pe eticheta de tip lipită pe partea laterală a ușii.

2.5 Informații standard de conformitate și de testare / Declarație de conformitate CE



Dezvoltarea, producția și vânzarea acestui produs se realizează în conformitate cu reglementările de siguranță din toate directivele relevante ale Comunității Europene. 2014/35/UE, 2014/30/UE, 93/68/CE, IEC 60436 / EN 60436

2.6 Aceasă secțiune se aplică pentru produse cu funcția Wifi.

Banda de frecvență 2,4 Ghz

Putere maximă de conducere: < 100mW

Declarație de conformitate pentru CE
Arçelik A.Ş. declară prin prezenta că acest aparat este în conformitate cu Directiva 2014/53/UE.

Textul integral al Declarației de conformitate EU este pe site-ul web:

Produse, adresă
support.beko.com

2.7 Eticheta de energie



Puteți accesa informații tehnice despre produs prin scanarea codului QR de pe eticheta de energie cu un dispozitiv mobil conectat la internet.



ENERG



xxxxxxxxxx (*)

A

B

3 Specificații tehnice

Capacitatea maximă de spălare: Indicat pe eticheta energetică și pe cardul de utilizare rapidă la rubrica Tabelul ciclurilor.
Înălțime: Consultați manualul de instalare pentru informații despre înălțime.
Lățime: 60
Adâncime: 57
Intrare energie electrică: 220-240 V, 50 Hz
Putere totală: 1800-2100 W
Putere de încălzire: 1800 W
Curent total: 10 A *
Putere de pompare: 105 W
Puterea pompei de scurgere: 30 W *
* Pentru valori electrice detaliate, consultați eticheta de tip de pe ușa mașinii de spălat vase.
Presiunea apei 0,3 -10 bar (= 3 - 100 N/cm ² = 0.03-1.0 Mpa)



Specificațiile tehnice pot fi modificate fără notificare prealabilă pentru a îmbunătăți calitatea produsului.



Figurile din manual sunt schematic și este posibil să nu fie în concordanță exactă cu produsul.



Valorile furnizate împreună cu aparatul sau cu documentele care îl însoțesc reprezintă măsurători de laborator în conformitate cu standardele respective. Aceste valori pot diferi în funcție de utilizare și de condițiile ambientale.

4 Vedere generală



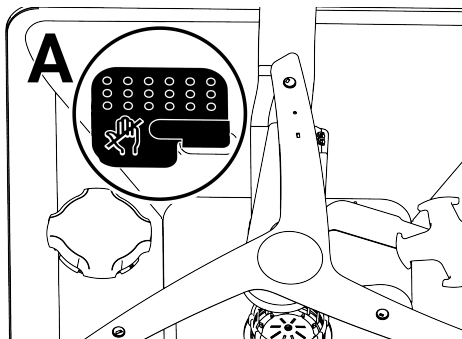
- | | |
|---|---|
| 1 Coș superior | 2 Braț superior de pulverizare |
| 3 Braț inferior de pulverizare | 4 Coș pentru tacâmuri (în funcție de model) |
| 5 Ușă | 6 Etichetă de tip |
| 7 Panou de control | 8 Compartiment pentru detergent |
| 9 Coș inferior | 10 Filtre |
| 11 Capacul compartimentului pentru sare | 12 Șină coș superior |
| 13 Coș de tacâmuri superior (în funcție de model) | 14 Raft superior (în funcție de model) |
| 15 Rotor superior (în funcție de model) | |

Eticheta de tip variază în funcție de model.



Ilustrare 1:

Dispozitiv de încălzire suplimentar



5 Instalare



Citiți mai întâi secțiunea „Instrucțiuni de siguranță”!

Pregătirea instalației electrice, a instalației de apă curată și a instalației de apă uzată din locul în care va fi amplasat produsul se află în responsabilitatea clientului. Înainte de a apela la serviciul autorizat pentru a pregăti produsul pentru utilizare, dacă instalația electrică, instalația de apă curată și scurgerea apei nu sunt corespunzătoare, apălați la un electrician și un instalator calificat pentru a face aranjamentele necesare.



Instalarea și conexiunile electrice trebuie efectuate de către un service autorizat. Producătorul nu poate fi tras la răspundere pentru daunele care pot apărea în urma operațiunilor efectuate de persoane neautorizate.



Înainte de a instala produsul, inspectați-l pentru a vedea dacă este deteriorat. Nu instalați produsul dacă este deteriorat. Produsele deteriorate reprezintă un pericol pentru siguranța dumneavoastră.



În cazul modelelor independente și al celor sub blat, nu îndepărtați placa de protecție a aparatului. Acest lucru va anula garanția.

- Când așezați produsul la locul său după instalare sau curățare, asigurați-vă că furtunurile de admisie și de scurgere a apei nu sunt îndoite, ciupite sau rupte.
- Aveți grijă să nu deteriorați podeaua, peretele, țevile etc. atunci când plasați produsul. Nu țineți de ușă sau de panou pentru a muta produsul.

5.1 Locația corectă pentru instalare

- În locul în care este instalat produsul nu trebuie să existe uși cu încuietore, glisante sau cu balamale, care ar putea restricționa deschiderea completă a ușii.
- Așezați produsul pe o suprafață solidă și plană, cu o capacitate portantă suficientă! Amplasarea mașinii de spălat vase pe o suprafață plană este esențială pentru ca ușa să se închidă corect și bine.
- Nu instalați produsul în locuri în care temperatura scade sub 0 °C.
- Așezați produsul pe o podea tare. Nu îl așezați pe un covor cu peri lungi sau pe o suprafață similară.
- Alegeți un loc în care puteți pune și scoate vasele ușor și rapid.
- Așezați produsul lângă robinet și goliți-l. Alegeți locația produsului în așa fel încât să nu o schimbați după ce a fost racordat.



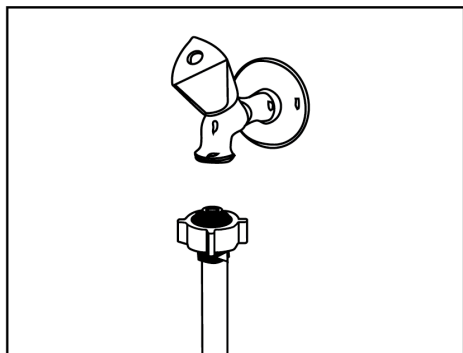
Nu așezați produsul pe cablul de alimentare. Cablul poate fi deteriorat, provocând riscul de electrocutare sau de incendiu.

5.2 Conectarea la rețeaua de alimentare cu apă

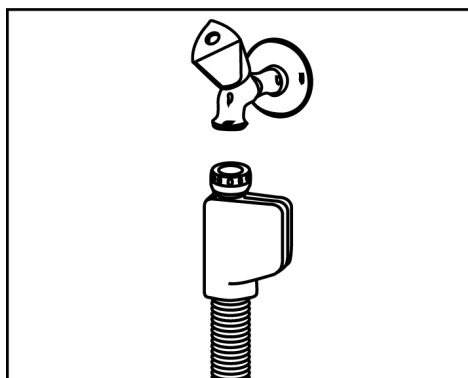
Pentru a împiedica murdăria (nisip, argilă, rugină etc.) din rețeaua orașului sau din sistemul dvs. de alimentare cu apă să deterioreze mașina de spălat vase și vasele, vă recomandăm să instalați un filtru la intrarea apei.

Temperatura maximă admisă de intrare a apei:

- La modelele care dețin funcția AquaSafe+, este de 60 °C.
- Până la 25 °C pentru alte modele.



Funcția AquaSafe+



- Protejați AquaSafe+ împotriva scurgerilor de apă la intrarea în furtun. Trebuie să se prevină contactul apei cu cutia de supape a sistemului. În caz contrar, componentele electrice vor fi deteriorate.
- Nu scurtați furtunul în niciun fel și nu îl prelungiți cu piese suplimentare, deoarece furtunul este prevăzut cu conexiuni și componente electrice.
- Dacă sistemul este deteriorat, scoateți produsul din priză și apelați la un service autorizat.

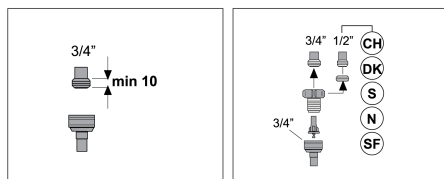
Mașina de spălat vase nu trebuie să fie conectată la aparate cu apă caldă sau la încălzitoare de apă în funcțiune.

AVERTISMENT Nu folosiți un furtun de admisie a apei vechi sau uzat cu un produs nou. Utilizați furtunul nou de admisie a apei furnizat împreună cu mașina de spălat vase. Nu îmbinați furtunurile.

AVERTISMENT Conectați furtunul de admisie a apei direct la robinetul de apă. Presiunea furnizată de la robinet trebuie să fie de cel puțin 0,3 și de cel mult 10 bar. În cazul în care presiunea apei depășește 10 bari, trebuie instalată o supapă de reducere a presiunii.

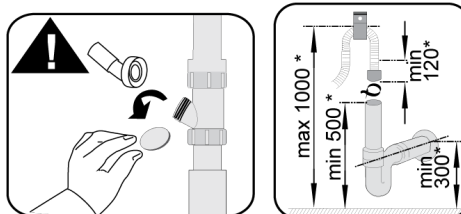
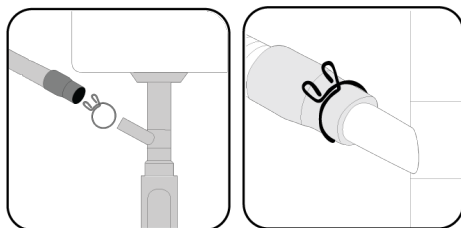
AVERTISMENT Furtunul de alimentare cu apă și de scurgere trebuie să fie bine fixat și nedeteriorat.

NOTĂ După efectuarea racordurilor, deschideți complet robinetul și verificați dacă există scurgeri de apă.



5.3 Conectarea la sistemul de scurgere a apei

Furtunul de scurgere a apei poate fi conectat direct la sistemul de scurgere a apelor uzate sau la scurgerea chiuvetei. Pentru informații mai detaliate, consultați instrucțiunile de instalare furnizate împreună cu mașina dumneavoastră de spălat vase .



* mm

Canalul de scurgere a apelor uzate trebuie să fie racordat la canalizare și nu trebuie să fie racordat la apele de suprafață.

5.4 Reglarea picioarelor

Dacă ușa produsului nu se închide corect sau tremură atunci când o împingeți ușor cu mâna, înseamnă că picioarele nu sunt reglate. Reglați picioarele produsului așa cum este indicat în manualul de instalare furnizat împreună cu produsul.



Aburul fierbinte poate ieși dacă ușa mașinii de spălat vase nu este reglată corespunzător. Arsurile grave pot provoca accidentări și vă pot deteriora mobila.

5.5 Conexiunea electrică



Conectați produsul la o priză cu împământare protejată de o siguranță în conformitate cu valorile din tabelul "Specificații tehnice". Compania noastră nu va fi responsabilă pentru daunele care pot apărea dacă produsul este utilizat fără împământare în conformitate cu reglementările locale.

- Conexiunea trebuie să fie în conformitate cu reglementările naționale.
- Ștecherul cablului de alimentare trebuie să fie ușor accesibil după instalare.
- Conectați produsul la o priză cu împământare protejată de o siguranță de 16 amperi.
- Tensiunea specificată trebuie să fie echivalentă cu tensiunea rețelei dumneavoastră.



Nu conectați cu cabluri prelungitoare sau prize multiple.



Un cablu de alimentare deteriorat trebuie înlocuit de către un service autorizat.

6 Pregătire



Citiți mai întâi secțiunea „Instrucțiuni de siguranță”!

6.1 Considerații pentru economisirea energiei

Următoarele informații vă vor ajuta să utilizați produsul într-un mod ecologic și cu economie de energie.

Îndepărtați toate deșeurile grosiere înainte de a pune vasele în mașina de spălat vase.



Nu se recomandă să pre-curățați vasele înainte de a le încărca în mașina de spălat vase, deoarece acest lucru va consuma energie și apă.



Spălarea vaselor în mașina de spălat vase consumă mai puțină energie și apă decât spălatul manual.

Porniți mașina de spălat vase după ce aceasta este complet încărcată.

Fiți atenți la "Informațiile despre ciclul și tabelul de consum mediu" atunci când selectați un ciclu.

Nu utilizați mai mult detergent decât se recomandă pe ambalajul detergentului.

6.2 Sistem de dedurizare a apei

Mașina de spălat vase este echipată cu un sistem special de dedurizare a apei care reduce duritatea apei din rețea. Acest

sistem dedurizează apa până la nivelul necesar pentru a spăla vasele la calitatea dorită.



Apa de la rețea trebuie dedurizată dacă durezza ei este mai mare de 7°dH. În caz contrar, ionii de durezza se vor acumula pe ustensilele de spălat și pot afecta performanța de spălare, clătire și uscare a mașinii de spălat vase.

Setarea sistemului de dedurizare a apei

Eficiența spălării va fi îmbunătățită atunci când sistemul de dedurizare a apei este setat corect.

Eco 50 °C consumul de apă (l)	reînnoire după cicluri	Timp suplimentar (min)	Consum suplimentar de apă (l)	Consum suplimentar de energie (kWh)
12,3-14,7	5	5	3,0	0,05
9,6-12,2	6	5	3,0	0,05
9,0-9,5	7	5	3,0	0,05
8,0-9,0	8	5	3,0	0,05
7,0-7,9	9	5	3,0	0,05

Pentru consumul de apă în ciclul Eco 50 °C al mașinii dvs. de spălat vase, consultați tabelul cu informații despre cicluri și valorile medii de consum prezentate în Tabelul ciclurilor.

6.3 Setarea sistemului de dedurizare a apei

Setarea corectă a sistemului de dedurizare a apei va îmbunătăți performanțele de spălare, clătire și uscare ale mașinii dumneavoastră de spălat vase.

NOTIFICARE! Pentru a seta sistemul, aflați mai întâi nivelul de durezza a apei de la serviciul autorizat din zona dvs. și setați-l după cum urmează.

Citiți mai întâi secțiunea privind reglarea sistemului de dedurizare a apei.

Regenerarea sistemului de dedurizare a apei poate avea loc în toate ciclurile, în timpul etapei de uscare. Atunci când se efectuează regenerarea, durata ciclului, consumul de energie și de apă cresc. Pentru procesul de regenerare, tabelul de mai jos prezintă frecvența procesului de regenerare, timpul suplimentar maxim, consumul de apă și de energie în funcție de consumul de apă pentru ciclul Eco 50 °C, atunci când mașina de spălat vase funcționează în condiții standard cu o alimentare cu apă de 14 dH.

După determinarea durezzații apei:

1. După pornirea mașinii de spălat vase, apăsați butonul Meniu timp de 3 secunde.









La unele modele, trebuie doar să apăsați tasta de meniu 1 timp pentru a accesa meniul de setări.

2. Cu ajutorul butoanelor <- și +>, derulați până când se aprinde indicatorul de setare a durezzații apei (pe afișaj apare poziția "r").

3. Setări durezzații apei la nivelul corespunzător durezzații apei de la rețeaua de distribuție cu ajutorul tastei Selectare. Pentru o setare corectă, consultați „Tabelul pentru setarea nivelului de durezza a apei”.

4. Apăsați tasta Pornit / Oprit pentru a salva.

Nivelul de duritate	Duritatea apei în grade engleze °dE	Duritatea apei în grade germane °dH	Duritatea apei în grade franceze °dF	Indicator selectare duritatea apei
0. Nivel 	0-5	0-4	0-8	Aduceți setarea durității apei la poziția 1 prin apăsarea tastei Selectare. (r1)
1. Nivel 	6-9	5-7	9-13	Aduceți setarea durității apei la poziția 1 prin apăsarea tastei Selectare. (r1)
2. Nivel 	10-15	8-12	14-22	Aduceți setarea durității apei la poziția 2 prin apăsarea tastei Selectare. (r2)
3. Nivel 	16-19	13-15	23-27	Aduceți setarea durității apei la poziția 3 prin apăsarea tastei Selectare. (r3)
4. Nivel 	20-24	16-19	28-34	Aduceți setarea durității apei la poziția 4 prin apăsarea tastei Selectare. (r4)
5. Nivel 	25-62	20-50	35-90	Aduceți setarea durității apei la poziția 5 prin apăsarea tastei Selectare. (r5)

Tabel 1: Tabelul pentru setarea nivelului de duritate a apei

- Dacă duritatea apei utilizate este mai mare de 50°dH (duritate franceză) sau dacă folosiți apă din fântână, se recomandă utilizarea filtrelor și a purificatoarelor de apă.
- Dacă duritatea apei pe care o folosiți este sub 7°dH, nu trebuie să folosiți sare în mașina de spălat vase. În acest caz, "Lumina indicatoare de nivel scăzut de sare" de pe panoul de control al mașinii de spălat vase va fi aprinsă continuu.
- Dacă setarea durității apei este la nivelul 1, "Lumina indicatoare a nivelului scăzut de sare" va rămâne aprinsă în permanență, chiar dacă nu este nevoie să folosiți sare. Dacă adăugați sare în această poziție, sarea nu va fi consumată și lampa nu se va aprinde.



În cazul unei relocări, trebuie să ajustați din nou setarea de duritate a apei a mașinii de spălat vase în funcție de duritatea apei din locul în care vă mutați, ținând cont de informațiile furnizate mai sus. Dacă setarea durității apei a mașinii de spălat vase a fost reglată anterior, ultima setare a durității apei va fi afișată pe ecranul aparatului.

6.4 Umplerea cu sare

Sistemul de dedurizare a apei trebuie să fie reînnoit pentru ca mașina de spălat vase să funcționeze în permanență la aceeași performanță. În acest scop se folosește sarea de mașină de spălat vase.

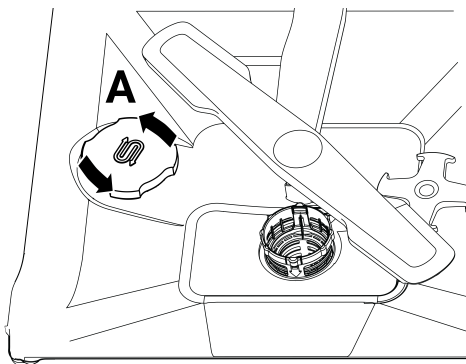


Folosiți numai sare de dedurizare specială pentru utilizarea în mașinile de spălat vase.

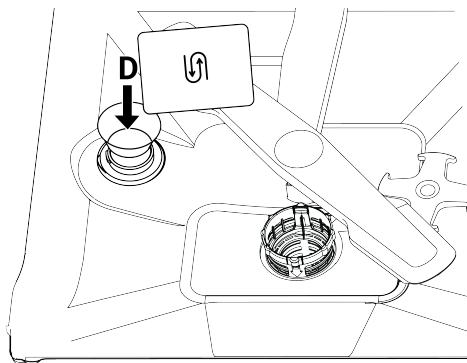
i Se recomandă utilizarea de sare de dedurizare granulată sau sub formă de pulbere în sistemul de dedurizare a apei. Nu folosiți săruri, cum ar fi sarea de masă și sarea grunjoasă, care nu se dizolvă complet în apă. În caz contrar, performanța sistemului se poate deteriora în timp.

i Compartimentul pentru sare se umple cu apă atunci când porniți mașina de spălat vase. Prin urmare, umpleți compartimentul pentru sare înainte de a porni mașina de spălat vase.

1. Îndepărtați inițial coșul inferior pentru a încărca sarea de dedurizare.
2. Deschideți capacul compartimentului pentru sare, rotindu-l în sens invers acelor de ceasornic (A).



3. Adăugați doar 1 litru de apă în compartimentul pentru sare atunci când utilizați mașina de spălat vase pentru prima dată.
4. Umpleți compartimentul cu sare (D). Amestecați cu o lingură pentru a accelera dizolvarea sării în apă.



i Puteți pune aproximativ 2 kg de sare de dedurizare în compartimentul pentru sare.


1. Când compartimentul este plin, puneți capacul la loc și închideți-l prin rotire.

i Adăugarea de sare trebuie efectuată chiar înainte de a porni mașina de spălat vase. În acest fel, excesul de soluție salină este curățat imediat și se previne riscul de coroziune în interiorul mașinii de spălat vase. Dacă nu aveți de gând să spălați imediat, porniți mașina de spălat vase goală și fără detergent în cel mai scurt ciclu.

i În funcție de dimensiunile diferite ale particulelor de sare de la diferite mărci de pe piață și de duritatea apei, poate dura câteva ore până când sarea se dizolvă în apă. Din acest motiv, "Indicatorul de avertizare a lipsei de sare" va rămâne aprins pentru o anumită perioadă de timp după ce sarea este introdusă în mașina de spălat vase.


6.5 Detergent

În mașina de spălat vase puteți utiliza detergent sub formă de pulbere, lichid/gel și tablete.

 Utilizați numai detergenți destinați utilizării în mașinile de spălat vase. Vă recomandăm să nu folosiți detergenți care conțin clor și fosfați, deoarece aceștia sunt dăunători pentru mediu.

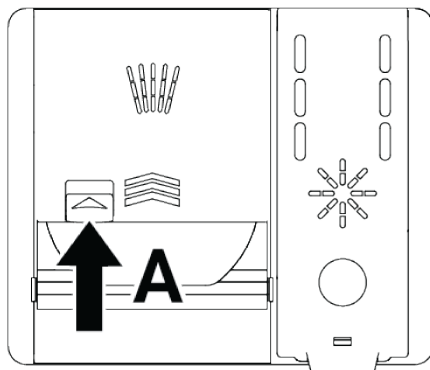
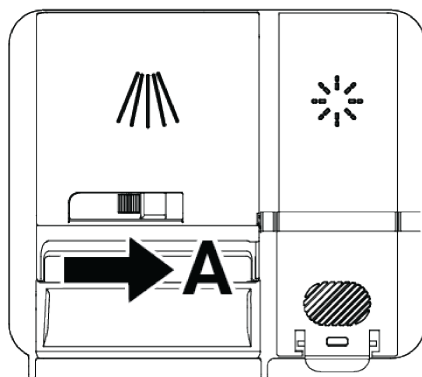
Umplerea detergentului

Pentru rezultate bune la spălare și uscare, respectați instrucțiunile de pe ambalajul detergentului. Contactați producătorul detergentului pentru alte întrebări.

 Nu introduceți solvenți în compartimentul pentru detergent. Există pericol de explozie!

Puneți detergentul în compartimentul pentru detergent, după cum urmează, imediat înainte de a porni mașina de spălat vase.

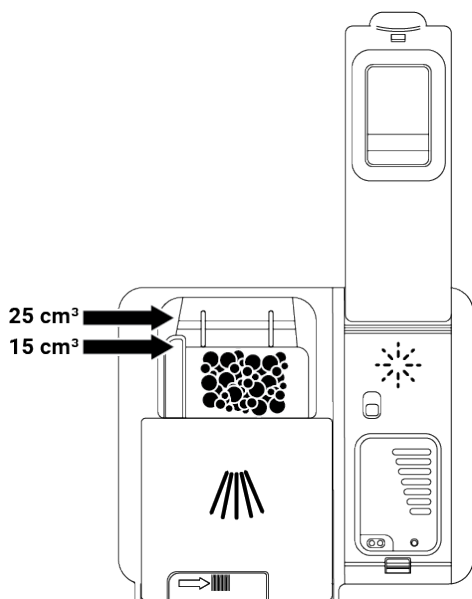
1. Deschideți ușa compartimentului pentru detergent împingând zăvorul spre dreapta (A). (depinde de model)



2. Puneți în compartiment cantitatea specificată de detergent sub formă de pulbere, lichid/gel sau tablete.

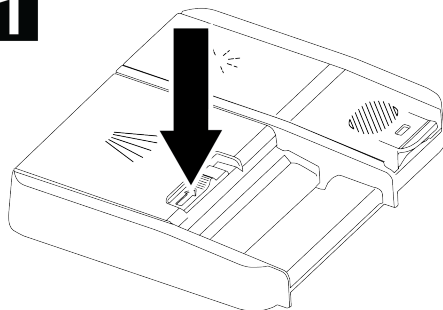


În interiorul compartimentului pentru detergent există linii de nivel pentru a vă ajuta să folosiți cantitatea corectă de detergent sub formă de pulbere. Compartimentul pentru detergent are o capacitate de 45 cm³ de detergent atunci când este complet încărcat. Umpleți compartimentul de detergent până la liniile de nivel de 15 cm³ sau 25 cm³ de detergent, în funcție de cât de plină este mașina de spălat vase și/sau de cât de murdare sunt vasele dumneavoastră. În cazul în care se utilizează detergent sub formă de tablete, este suficientă o tabletă.

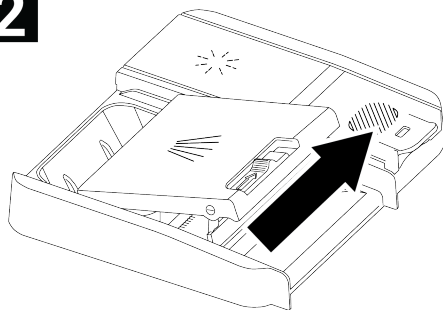


3. Închideți capacul compartimentului pentru detergent împingându-l în direcția săgeții. La închiderea capacului se aude un "clic".

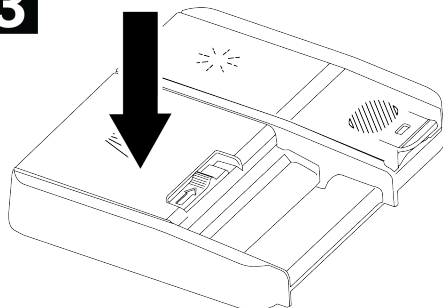
1



2



3

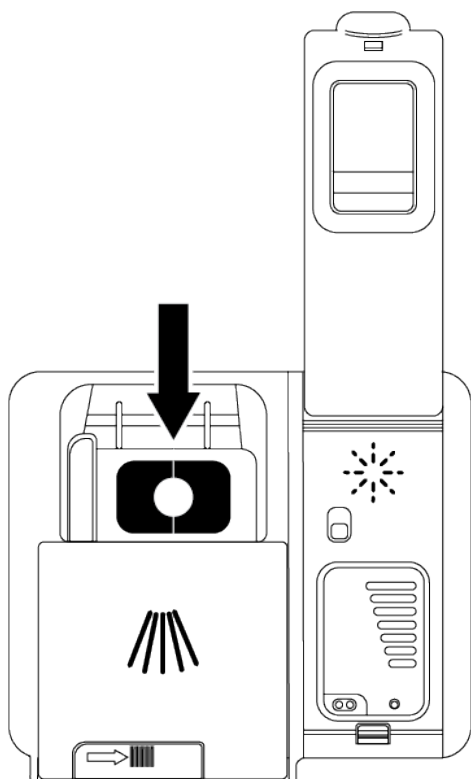


Deoarece solubilitatea detergenților sub formă de tablete variază în funcție de temperatură și timp, utilizați întotdeauna detergentul pudră sau lichid/gel în cicluri scurte, fără pre-spălare.

Detergenți tabletă

Pe lângă detergenții convenționali sub formă de tablete, există pe piață și detergenți sub formă de tablete care conțin

sare pentru dedurizarea apei și/sau agent de clătire. Unii dintre ei conțin, de asemenea, componente speciale, cum ar fi agenți de protecție pentru sticlă și agenți de protecție pentru oțel inoxidabil. Aceste tablete funcționează până la un anumit nivel de duritate a apei (21°dH). Sarea de dedurizare a apei și auxiliarul de clătire trebuie utilizate împreună cu detergentul sub formă de tablete peste acest nivel. Cea mai bună performanță de spălare în mașinile de spălat vase se obține prin utilizarea separată a detergentului, a agentului de clătire și a sării de dedurizare a apei.



Atunci când folosiți detergenți sub formă de tablete, respectați instrucțiunile producătorului de pe ambalajul detergentului.

Atunci când folosiți detergent sub formă de tablete, contactați producătorul detergentului dacă vasele sunt umede la terminarea ciclului de spălare și/sau dacă observați pete de calcar, în special pe pahare.

Când treceți de la detergent sub formă de tablete la detergent pudră:

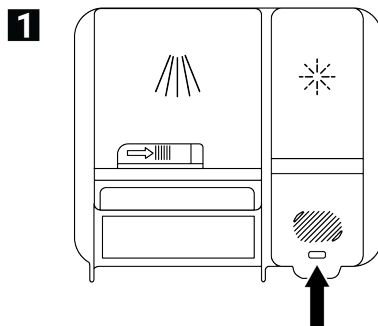
- Asigurați-vă că compartimentul pentru sare și lichid de clătire este plin.
- Setați duritatea apei pe poziția cea mai ridicată și rulați un ciclu de spălare cu mașina de spălat vase goală.
- După ciclul de spălare gol, citiți manualul de instrucțiuni și reglați din nou duritatea apei în funcție de apa de la rețea.
- Setați setarea corespunzătoare a agentului de clătire.

6.6 Agent de clătire

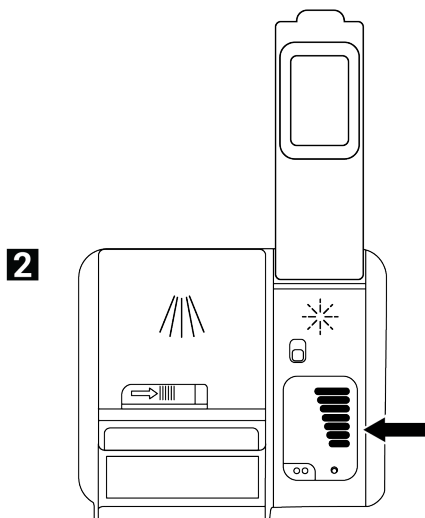
Agentul de clătire utilizat în mașinile de spălat vase este un compus special pentru a îmbunătăți eficiența uscării și pentru a preveni rămânerea urmelor de apă sau de calcar pe obiectele spălate. Din acest motiv, asigurați-vă că există agent de clătire în compartimentul pentru agent de clătire și folosiți numai agenți de clătire destinați utilizării în mașinile de spălat vase.

Umplerea rezervorului cu agent de clătire

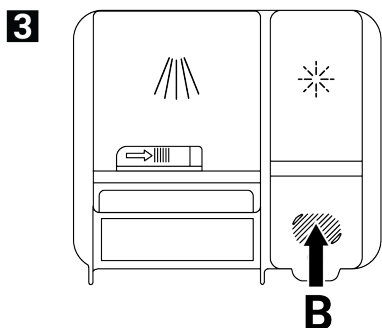
1. Deschideți capacul dispozitivului de clătire cu ajutorul dispozitivului de închidere.



2. Umpleți compartimentul până la nivelul MAX.



3. Închideți capacul compartimentului apăsându-l ușor pe punctul (B).



4. Măriți setarea dacă apar urme de apă pe veselă după spălare sau micșorați-o dacă rămâne o urmă albastră atunci când este ștersă cu mâna. Această setare este setată la poziția 3 din fabrică.

i Setarea agentului de clătire este descrisă la rubrica "Reglarea cantității de agent de clătire" din secțiunea de funcționare a mașinii de spălat vase.

i Ștergeți orice lichid de clătire vărsat în afara compartimentului. Deversarea accidentală a lichidului de clătire va cauza formarea de spumă și va reduce performanța de spălare.

6.7 Obiecte care nu pot fi spălate în mașina de spălat vase

- Nu spălați vase contaminate cu scrum de țigară, reziduuri de ceară, lac, vopsea, substanțe chimice etc. în mașina de spălat vase.
- Nu spălați în mașina de spălat vase furculițele, lingurile și cuțitele cu mânere din lemn sau os, piesele lipite, piesele din plastic nerezistente la căldură, ustensilele din cupru și staniol.

i Ca și în cazul spălării de mână, mașina de spălat vase poate decolora și deteriora imprimeurile decorative de pe porțelan, aluminiu și argint. Unele tipuri de sticlă și cristale delicate își pot pierde transparența în timp. Vă recomandăm să acordați o atenție deosebită faptului că noua veselă pe care o cumpărați este potrivită pentru a fi spălată în mașina de spălat vase.

6.8 Așezarea vaselor în mașina de spălat vase

- Dacă așezați vasele corect, în funcție de capacitatea de spălare a mașinii de spălat vase, veți folosi cât mai bine aparatul din punct de vedere al consumului de energie și al performanțelor de spălare și uscare.
- Îndepărtați orice resturi alimentare (oase, sâmburi de fructe etc.) de pe vase înainte de a le introduce în mașina de spălat vase.
 - Dacă este posibil, așezați obiectele subțiri, cu corp îngust, în compartimentele centrale ale coșurilor.

- Așezați obiectele foarte murdare și mari în coșul inferior, iar obiectele mici, delicate și ușoare în coșul superior.
- Așezați recipiente adânci, cum ar fi boluri, pahare și oale, cu gura în jos. Acest lucru împiedică acumularea de apă în ele.

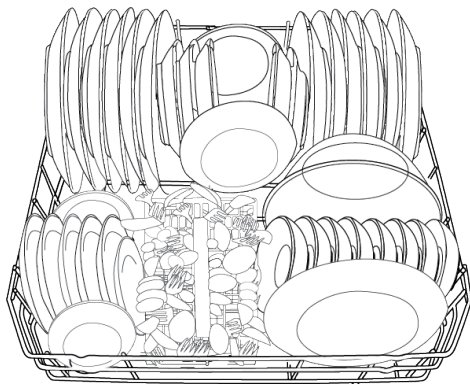


Pentru a evita posibilele răni, așezați întotdeauna obiectele lungi și ascuțite, cum ar fi furculițele de servire, cuțitele de pâine etc., în coșul pentru tacâmuri, cu capătul ascuțit în jos sau orizontal pe coșurile de spălat vase.

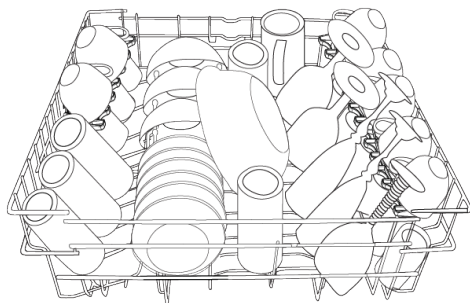
Goliți mai întâi vasele din coșul inferior, apoi vasele din coșul superior.

Exemple de aranjare alternativă a coșului

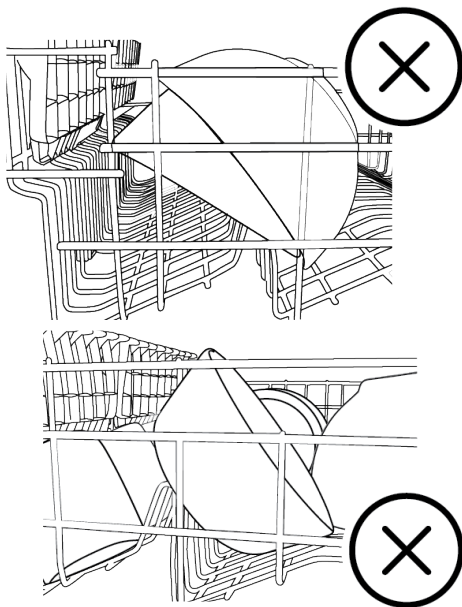
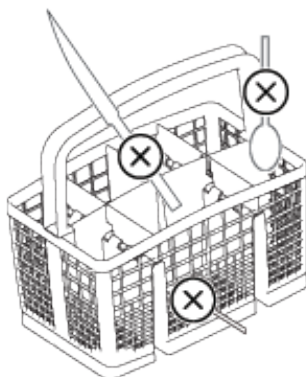
Coș inferior

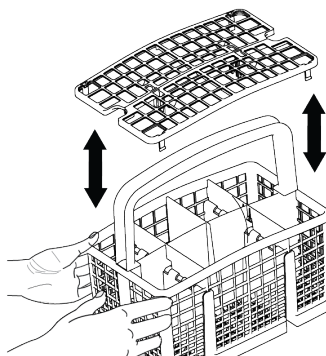
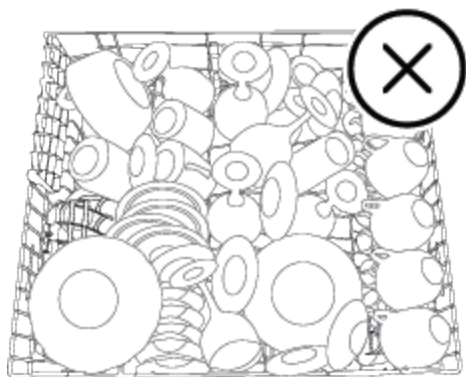
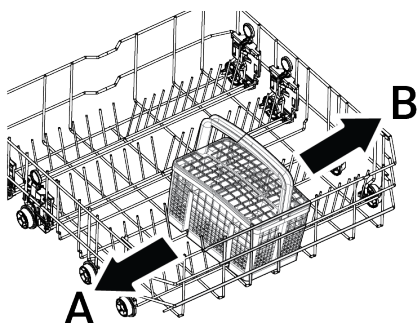
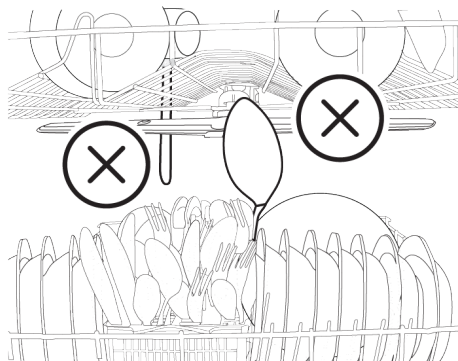


Coș superior



Așezări incorecte





6.9 Braț inferior de pulverizare

Brațul de pulverizare inferior spală vasele din coșul inferior.

6.10 Braț superior de pulverizare

Brațul de pulverizare superior spală vasele din coșul superior.

6.11 Coș pentru tacâmuri

(depinde de model)

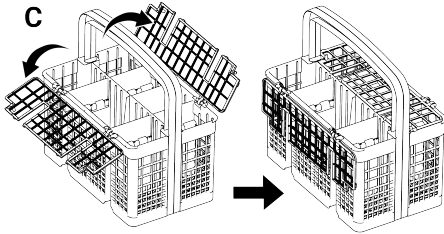
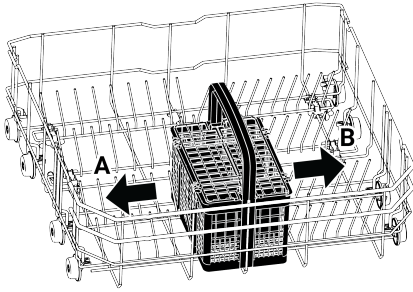
Coșul pentru tacâmuri este special conceput pentru spălarea mai bună a cuțitelor, furculițelor, lingurilor etc.

6.12 Coș pentru tacâmuri

(depinde de model)

Coșul pentru tacâmuri este special conceput pentru spălarea mai bună a cuțitelor, furculițelor, lingurilor etc. Datorită funcției mobile (A, B) a coșului pentru tacâmuri, puteți crea zone mai largi atunci când plasați vasele în coșul inferior și spațiu deschis pentru vasele de diferite dimensiuni. Dacă doriți să așezați mai multe tacâmuri, puteți plia separatoarele în lateral. (C)

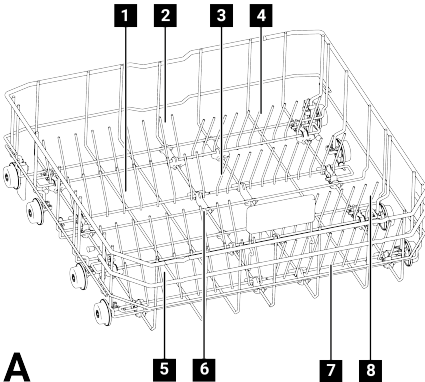
Datorită funcției mobile (A, B) a coșului pentru tacâmuri, puteți crea zone mai largi atunci când plasați vasele în coșul inferior și spațiu deschis pentru vasele de diferite dimensiuni.



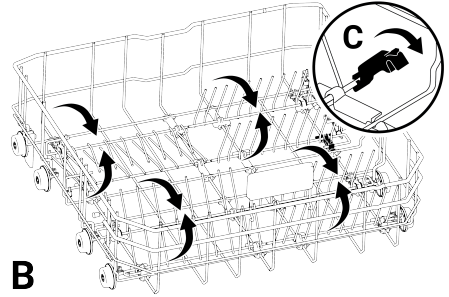
6.13 Fire de coș inferior pliabile

(depinde de model)

Firele pliabile din coșul inferior al mașinii de spălat vase, format din șase părți (A), sunt concepute pentru a vă permite să așezați mai ușor obiecte mari, cum ar fi vase, boluri etc. Dacă doriți, puteți crea spații mai mari, pliiind fiecare piesă în parte sau pe toate împreună.



Pentru a plia firele pliabile în poziția culcat, împingeți firele în direcția săgeților, ținându-le în centru (B). Ridicați în sus pentru a readuce firele în poziție verticală. Firele pliabile se vor fixa înapoi în dispozitivul de închidere (C).

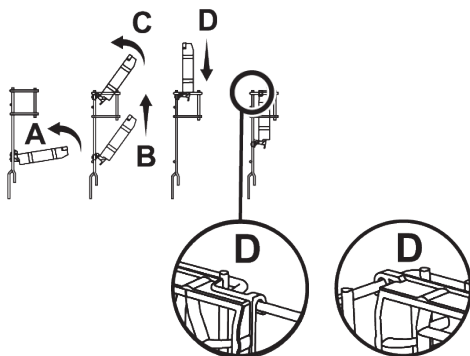
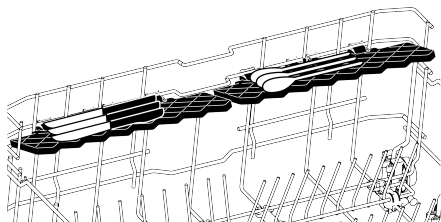
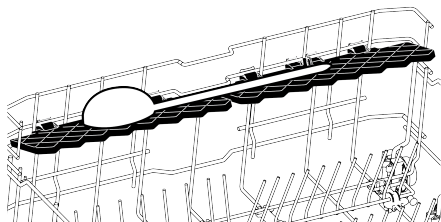
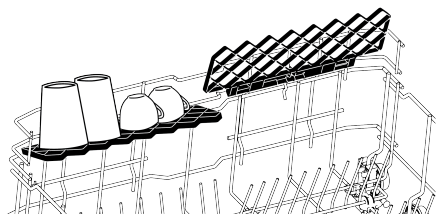


Aducerea firelor în poziție orizontală prin ținerea lor de la capete poate duce la îndoirea lor. Astfel, se recomandă să aduceți firele din mijloc în poziție orizontală sau verticală prin ținerea din poziția de jos și împingerea în direcția săgeții.

6.14 Coș inferior multifuncțional / suport de servire reglabil ca înălțime

(depinde de model)

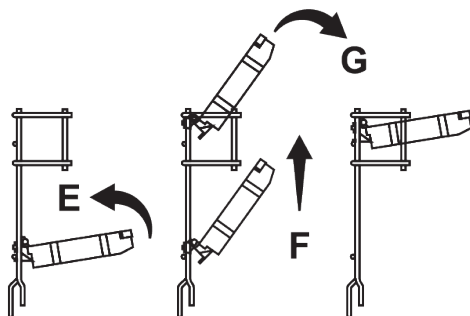
Datorită acestui accesoriu din coșul inferior al mașinii de spălat vase, vă puteți spăla cu ușurință paharele sau obiectele suplimentare, cum ar fi cupele înalte și cuțitele de pâine.



i Puteți aduce raftul în poziția deschis efectuând aceleași operațiuni în sens invers.

Pentru a regla înălțimea rafturilor:

1. Pliati raftul (E).
2. Glisați raftul în sus (F).



3. Deschideți raftul la nivelul dorit (G).

6.15 Raft superior pentru coșuri cu înălțime reglabilă

(depinde de model)

Puteți utiliza părțile superioare și inferioare ale rafturilor reglabile ca înălțime din coșul superior al mașinii de spălat vase după cum doriți, poziționându-le în sus sau în jos în funcție de înălțimea vaselor, cum ar fi pahare, căni etc. (A, B, C).

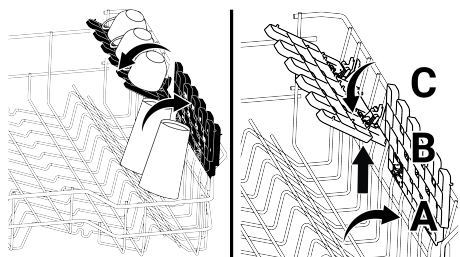
i Puteți utiliza rafturile așa cum doriți, poziționându-le în sus sau în jos, sau le puteți închide pentru a crea un spațiu mare în coșul inferior.



Asigurați-vă că brațul de pulverizare nu lovește vasele așezate pe rafturi.

Pentru a readuce rafturile în poziția închis;

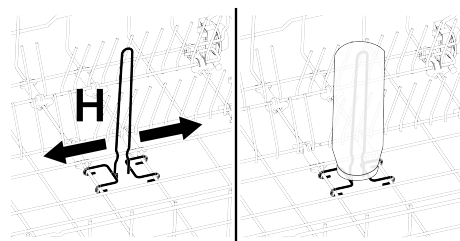
1. Pliati raftul (A).
2. Glisați raftul în sus (B).
3. Aduceți raftul în poziție verticală (C).
4. Glisați raftul în jos și blocați-l cu ajutorul filelor (D).



6.16 Coș inferior din sârmă pentru sticle

(depinde de model)

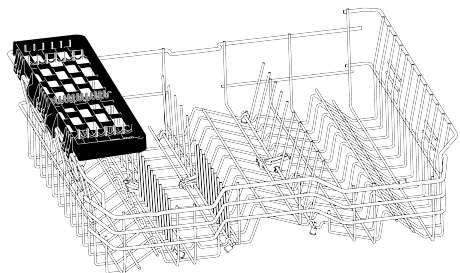
Sârma pentru sticle este concepută pentru a facilita spălarea obiectelor cu gură largă și înalte. Atunci când nu este utilizat, puteți scoate sârma pentru sticle din coș trăgându-l spre exterior din ambele părți (H).



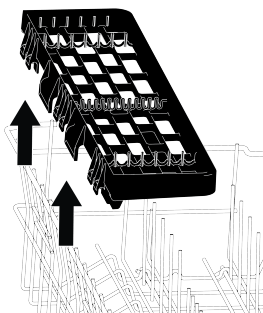
6.17 Raft de serviciu multifuncțional pentru coșul superior

(depinde de model)

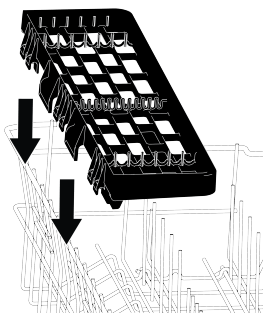
Datorită acestui accesoriu din coșul superior al mașinii dvs. de sălat vase, puteți spăla cu ușurință obiecte precum cupele înalte și cuțitele de pâine.



Puteți scoate raftul de serviciu multifuncțional al coșului superior ridicându-l în sus, atunci când nu doriți să îl utilizați.



Puteți reinstala cu ușurință raftul de serviciu multifuncțional pe partea laterală a coșului superior, pentru a-l utiliza din nou.



Ilustrare 2:

6.18 Raft de serviciu multifuncțional pentru coșul superior

(depinde de model)

Datorită raftului de serviciu multifuncțional poziționat pe coșul superior al aparatului dumneavoastră, puteți încărca și spăla cu ușurință vesela folosită pentru intervale lungi și vasele de bucătărie. De asemenea, compartimentele de fixare a paharelor de vin disponibile în partea din față a acestui accesoriu permit aranjarea mai ușoară a paharelor cu picior cu dimensiuni adecvate în coșul superior.

6.19 Ajustarea înălțimii coșului superior

(depinde de model)

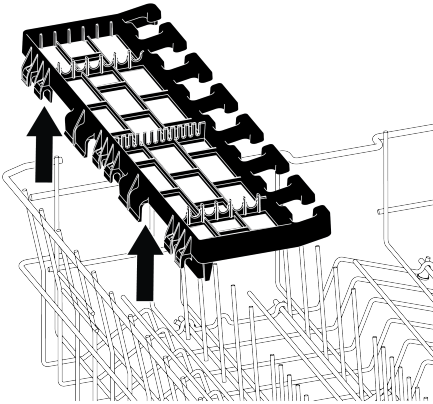
Mecanismul de reglare a înălțimii coșului superior este proiectat astfel încât să puteți crea spații largi în compartimentul superior sau inferior al mașinii de spălat vase prin reglarea coșului sus sau în jos, în timp ce acesta este gol sau plin.

Datorită acestui mecanism, puteți utiliza coșul în trei poziții diferite, și anume în poziția inferioară, centrală sau superioară.

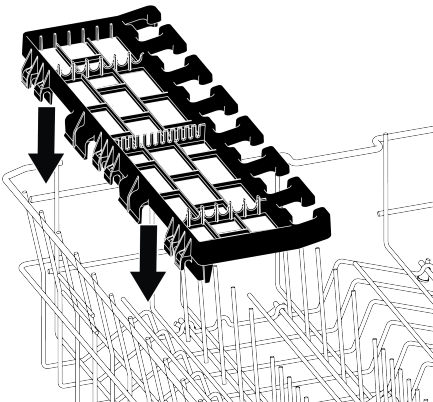
1. Pentru a ridica coșul, țineți sârmele coșului și trageți coșul în sus, cu ambele mâini, în timp ce coșul este în poziție inferioară (A)
2. Eliberați coșul atunci când se fixează în următoarea poziție superioară; veți auzi un „clic”, la mecanismele din dreapta și din stânga.

În cazul în care înălțimea nu este adecvată repetați aceeași operație.

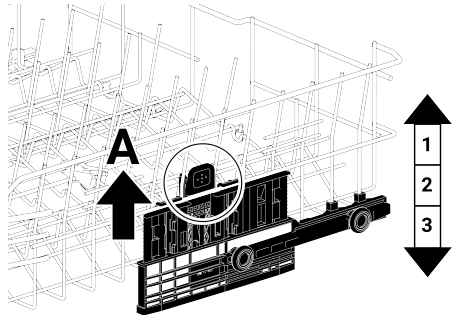
Puteți scoate raftul de serviciu multifuncțional al coșului superior ridicându-l în sus, atunci când nu doriți să îl utilizați.



Puteți reinstala cu ușurință raftul de serviciu multifuncțional pe partea laterală a coșului superior, pentru a-l utiliza din nou.



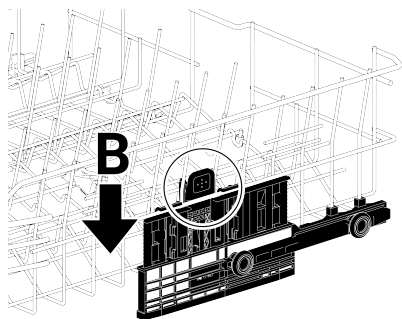
Ilustrare 3:



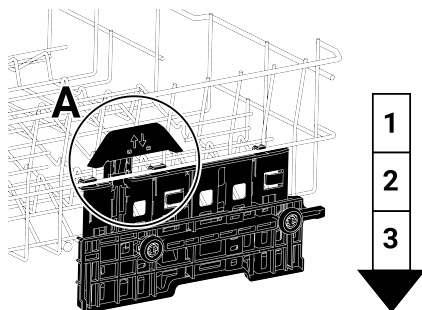
Pentru a coborî coșul, procedați după cum urmează când coșul se află în poziție superioară;

1. Ținând cu ambele mâini firele superioare ale coșului și ridicând ușor coșul în sus, apăsați și eliberați în același timp dispozitivele de închidere prezentate în imaginea (B).
2. Coborâți coșul în următoarea poziție inferioară.
3. Eliberați coșul atunci când se fixează pe următoarea poziție inferioară.

În cazul în care înălțimea nu este adecvată repetați aceeași operație.



În cazul în care înălțimea nu este adecvată repetați aceeași operație.



i Este posibil ca mecanismul de mișcare să nu funcționeze corect atunci când coșul superior este supraîncărcat sau atunci când sarcina este dezechilibrată. Dacă este prea greu, acesta se va muta la următoarea poziție inferioară.

i Asigurați-vă că mecanismele de ajustare din dreapta și stânga coșului superior sunt aliniate.

1. Pentru a ridica coșul, țineți sârmele coșului și trageți coșul în sus, cu ambele mâini, în timp ce coșul este în poziție inferioară (B)
2. Eliberați coșul atunci când se fixează în următoarea poziție superioară; veți auzi un „clic”, la mecanismele din dreapta și din stânga.

În cazul în care înălțimea nu este adecvată repetați aceeași operație.

6.20 Ajustarea înălțimii coșului superior

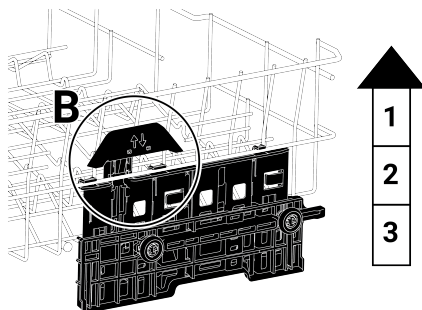
(depinde de model)

Mecanismul de reglare a înălțimii coșului superior este proiectat astfel încât să puteți crea spații largi în compartimentul superior sau inferior al mașinii de spălat vase prin reglarea coșului sus sau în jos, în timp ce acesta este gol sau plin.

Datorită acestui mecanism, puteți utiliza coșul în trei poziții diferite, și anume în poziția inferioară, centrală sau superioară.

Pentru a coborî coșul, procedați după cum urmează când coșul se află în poziție superioară;

1. Țineți sârmele coșului superior și ridicați mânerul mecanismului în sus așa cum se arată în figura (A).
2. Coborâți coșul în următoarea poziție inferioară.
3. Eliberați coșul atunci când se fixează pe următoarea poziție inferioară.



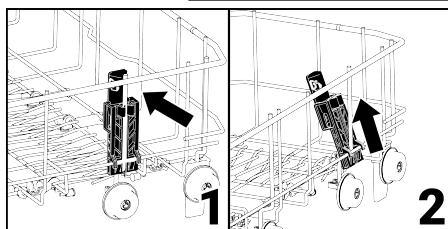
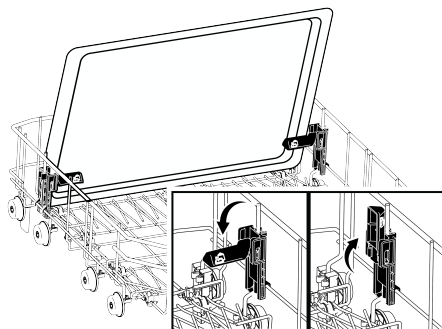
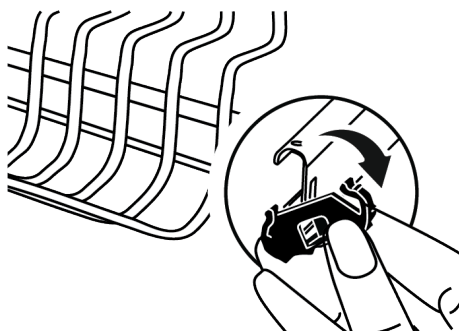
i Este posibil ca mecanismul de mișcare să nu funcționeze corect atunci când coșul superior este supraîncărcat sau atunci când sarcina este dezechilibrată. Dacă este prea greu, acesta se va muta la următoarea poziție inferioară.

i Asigurați-vă că mecanismele de ajustare din dreapta și stânga coșului superior sunt aliniate.

6.21 Ajustarea înălțimii coșului superior

(depinde de model)

Așezați piesele mari, cum ar fi vasele, în coșul inferior. Puteți regla înălțimea coșului superior în funcție de dimensiunea vaselor. Pentru a regla înălțimea coșului; folosiți roțile coșului, deschideți suporturile de la capătul șinelor superioare ale coșului prin rotirea acestora în lateral și scoateți coșul. Schimbați poziția roților, reintroduceți coșul pe șină și închideți suporturile.



6.22 Suport pentru spălarea tăvilor

(depinde de model)

Puteți folosi suportul pentru spălarea tăvilor dacă doriți să spălați o tavă din coșul situat în partea de jos.

Consultați secțiunea privind Funcțiile suplimentare pentru selectarea ciclului și a funcției corespunzătoare.

Puteți plia suportul când nu îl folosiți, pentru a aranja vasele mai ușor.

De asemenea, puteți îndepărta suportul atunci când este necesar, după cum se indică în imaginile 1 și 2.

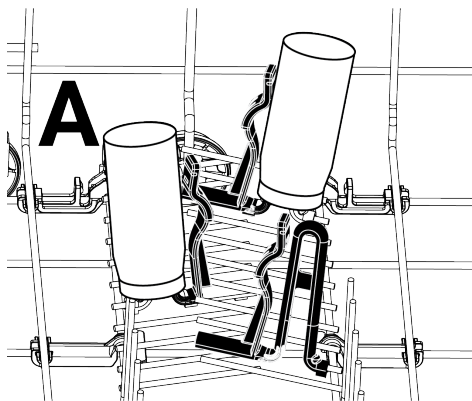
Suporturile pentru spălarea tăvilor trebuie îndepărtate după cum se arată în imaginile 1 și 2 pentru realizarea verificărilor privind performanța dispozitivului, conform standardelor aplicabile.

6.23 Suport pentru sticle și vase pe coșul inferior

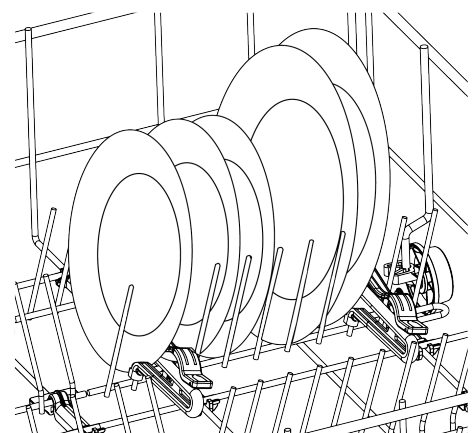
(depinde de model)

Suportul pentru sticle și farfurii din coșul inferior (A) este conceput pentru a ușura spălarea vaselor cu gură îngustă și a celor înalte. După ce aduceți firele pliabile în poziție orizontală, puteți să vă așezați sticlele pe suporturile pentru sticle.

Asigurați-vă sticlele prinzându-le cu clema suportului pentru sticle, așa cum este indicat în imaginea de mai jos.



Iar atunci când aduceți firul pliabil în poziție verticală, vă puteți așeza vasele fără a scoate suporturile.



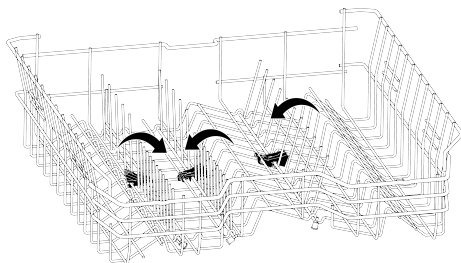
i Aducerea firelor în poziție orizontală prin ținerea lor de la capete poate duce la îndoirea lor. Astfel, se recomandă aducerea firelor în poziție orizontală sau verticală, ținându-le de la baza lor.

6.24 Fire de coș superior pliabile

(depinde de model)

Puteți utiliza firele pliabile atunci când aveți nevoie de mai mult spațiu în coșul superior al mașinii de spălat vase pentru vasele mari.

Pentru a plia firele pliabile în poziția culcat, țineți firele în centru și împingeți-le în direcția săgeții din imagine. Așezați vasele mari în spațiul astfel creat. Ridicați în sus pentru a readuce firele în poziție verticală.

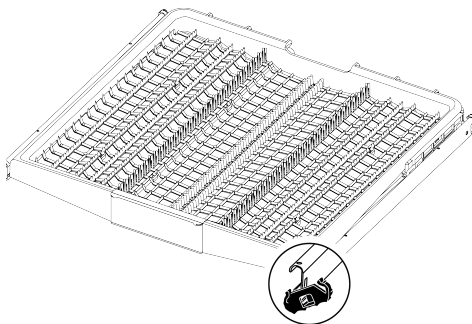


i Aducerea firelor în poziție orizontală prin ținerea lor de la capete poate duce la îndoirea lor. Prin urmare, prindeți firele centrale de partea de jos și împingeți-le în direcția săgeții pentru a le aduce în poziție culcată sau verticală.

6.25 Coș pentru tacâmuri

(depinde de model)

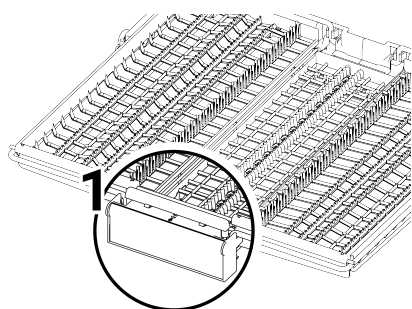
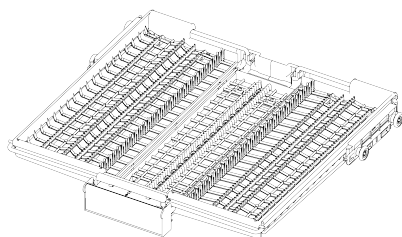
Coșul pentru tacâmuri superior este conceput pentru a vă spăla furculițele, lingurile etc., plasându-le între pieptenele de pe tavă.



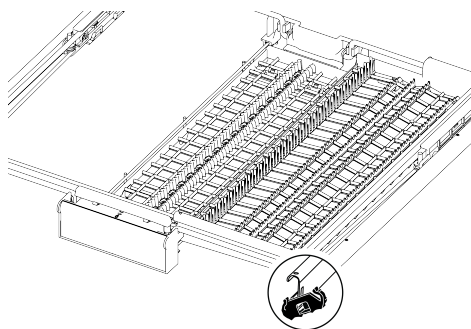
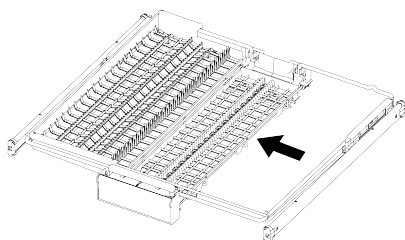
6.26 Coș pentru tacâmuri

(depinde de model)

Coșul pentru tacâmuri superior este conceput pentru a vă spăla furculițele, lingurile etc., plasându-le între pieptenele de pe tavă.



La modelele cu funcție de deplasare parțială, atunci când brațul (1) de pe mâner este împins, tava din partea centrală a coșului coboară în poziția inferioară; sistemul este deblocat, iar tăvile din dreapta și din stânga pot fi deplasate liber. Zona liberă obținută prin deplasarea tăvilor laterale permite încărcarea vaselor lungi în coșul superior.



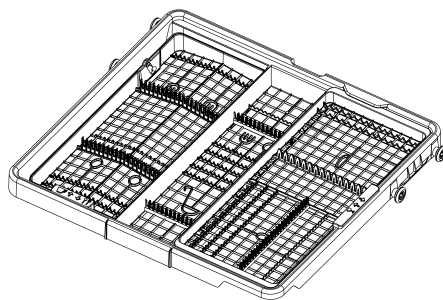
Atunci când tava din mijloc se află în poziția inferioară, este posibil să se așeze pe tavă vase lungi, cum ar fi cești de cafea, cupe etc. Atunci când tăvile laterale sunt înclinate în ambele părți, este posibil să se tragă mânerul și să se asigure ridicarea tăvii din mijloc și blocarea sistemului.

6.27 Coș de tacâmuri de tavan [Soft Spike]

(dependent de model)

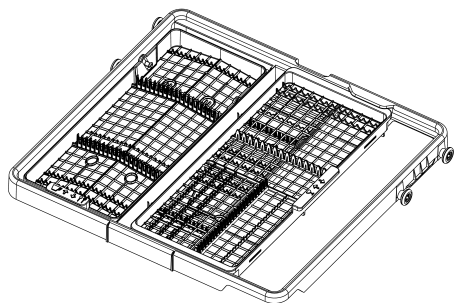
Pieptenii sunt optimizați pe tava pentru tacâmuri pentru a susține în mod specific furculițele, lingurile și cuțitele, cu simboluri care indică ce tip ar trebui plasat în mod ideal în ce parte a tăvii.

Tava din stânga poate fi deplasată în sus și în jos trăgând sau împingând în jos pe mâner. Când se află în poziția inferioară, cupele pot fi așezate pe această tavă pentru un plus de flexibilitate.



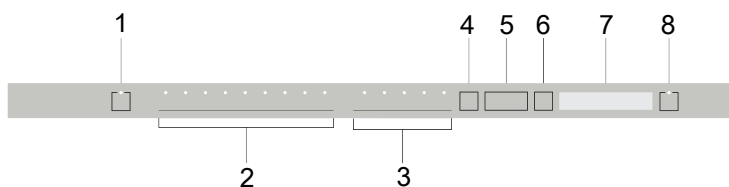
Ilustrație 4: Tava dreaptă este liberă să se miște lateral. Când tava dreaptă este mutată spre stânga, creează spațiu

suplimentar dedesubt pentru a permite plasarea ochelarilor mai mari în coșul superior și este susținută de un vârf moale.



7 Utilizarea produsului

7.1 Utilizarea produsului



1 Buton On/Off

3 Butoane de selectare a funcției

5 Selectare timp de întârziere /
Selectare meniu taste de direcție

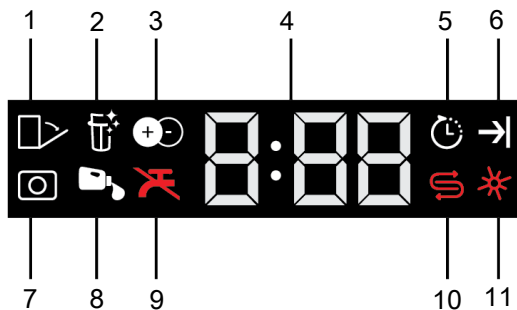
7 Ecran

2 Tasta de selectare program

4 Buton meniu

6 Tastă Selectare/Confirmare

8 Tasta Start / Pauză / Anulare



- | | |
|--|---|
| <p>1 Deschiderea automată a ușii (depinde de model)</p> <p>3 Indicator de funcție suplimentară (depinde de model / Avertizare pompă de căldură)</p> <p>5 Indicator întârziere</p> <p>7 Indicator detergent tabletă (depinde de model)</p> <p>9 Indicator de avertizare întrerupere apă</p> <p>11 Indicator de avertizare nivel scăzut de aditiv de clătire</p> | <p>2 Indicator de curățare a filtrului (depinde de model)</p> <p>4 Indicator de timp de întârziere / durata ciclului</p> <p>6 Indicator ciclul încheiat</p> <p>8 Indicator de dozare detergent automat lichid/gel (depinde de model)</p> <p>10 Indicator de avertizare nivel scăzut de sare</p> |
|--|---|



Pentru început, citiți capitolul "Avertizări privind siguranța!"

Atunci când apăsați butonul de pornire/oprire, în poziția pornit (ON) se aprind indicatoarele luminoase ale ecranului. Acestea se sting în poziția Off (oprit).

Tasta de selectare a ciclului / anulare a ciclului

Selectați ciclul pe care doriți să îl desfășurați de la „tastele de selectare a ciclului” și apăsați tasta. Pentru a anula ciclul de funcționare, deschideți ușa mașinii de spălat vase și apăsați butonul Ciclu Start/Pauză/Anulare timp de 3 secunde. Afișajul arată 0:01 după numărătoarea inversă de 3 - 2 - 1, închideți ușa mașinii de spălat vase și așteptați finalizarea

procesului de scurgere. Procesul de anulare se încheie în 2 minute, iar mașina de spălat vase va emite un semnal sonor atunci când este gata.

Butoanele de funcții

Când butoanele funcționale sunt apăsați în timpul selectării programului sau al selectării întârzierii, dacă programul selectat acceptă funcția pe care ați selectat-o, se va auzi un sunet pozitiv de avertizare a butonului. Atunci când indicatorul pentru funcția selectată se aprinde, aceasta înseamnă că funcția a fost selectată. Pentru a anula selectarea funcției, apăsați din nou butonul funcției până când indicatorul luminos al funcției se stinge.

Pregătirea mașinii de spălat vase

1. Deschideți ușa mașinii de spălat vase.

2. Puneți vasele după cum se indică în manualul de utilizare.
3. Asigurați-vă că brațele de pulverizare inferioare și superioare se rotesc liber.
4. Adăugați cantitatea potrivită de detergent în compartimentul corespunzător.

Selecția ciclului

1. Porniți mașina de spălat vase prin apăsarea tastei On / Off (Pornit/Oprit).

2. Verificați indicatorii de nivel scăzut de sare și de soluție de clătire și adăugați sare și/sau soluție de clătire dacă este necesar.
3. Selectați ciclul de spălare corect pentru vase ținând cont de Tabelul cu informații despre cicluri și valori medii de consum.
4. Ciclul selectat începe când închideți ușa mașinii de spălat vase.

7.2 Informații despre program și tabelul valorilor medii ale consumului

Tabel de date de program și valori medii de consum

	0	1	2	3	4	5	6	7	8
Nume program	-	SensorAdapt	AquaFlex	Intensivă	Eco *	Delicate	Quick&Shine (#)	Mini (#)	Prespălare
Temperatură de spălare	-	50-72 °C	-	70 °C	50 °C	40 °C	60 °C	35 °C	-
Grad de murdărire	-	Este este un program automat care analizează cantitatea de încărcătură și nivelul de poluare din mașină și optimizează temperatura și timpul de spălare cu ajutorul inteligenței artificiale.	Este programul ideal pentru spălarea combinațiilor de vase de uz cotidian, inclusiv a obiectelor din plastic. Obiectele delicate din sticlă sunt spălate în cosul superior, iar cratițele și tăvile pot fi spălate în cosul inferior.	Optim pentru vase, oale și tigăi foarte murdare.	Adecvată pentru spălarea vaselor obișnuit de murdare. Este cel mai eficient program în termeni de putere combinată cu consum de apă. Acesta este folosit pentru evaluarea conformării cu directiva de eco-design a UE.	Program special pentru spălarea ușoară a articolelor delicate de sticlă.	Program zilnic de spălare pentru farfuri cu grad normal de murdărire în cel mai rapid mod.	Optim pentru spălarea zilnică a vaselor cu grad redus de murdărire de pe care au fost îndepărtate reziduurile și nu au fost curățate.	Optim pentru îndepărtarea reziduurilor de pe vasele murdare care au fost păstrate timp de câteva zile în mașină; se prespîn astfel mirosurile neplăcute.
Prespălare	-	Mediu spre ridicat	Mediu	Ridicat	Mediu	Mic	Mediu	Mic	-
Spălare	-	+	+	+	-	+	-	-	+
Uscare	-	+	+	+	+	+	+	+	-
Durată (min)	-	73-174	219	187	270	120	58	30	15
Apă (l)	-	8,2-12,4	19	16,2	8,9	14,4	11,6	10,8	4
Energie (kWh)	-	0,660-1,113	1,53	1,51	0,654	0,92	1,18	0,8	-
Funcții selectabile	-	K	T, E, Y, F, U, Z, H, M, K	T, S, G, Y, F, R, U, Z, H, M, K	T, E, Y, F, S, R, U, Z, H, M, K	T, E, Y, F, R, Z, B, M, K	T, E, Y, R, Z, B, H, M, K	T, E, Z, B, M, K	-


Capacitate: 15


Valorile de consum indicate în tabel au fost stabilite în funcție de condițiile standard. Prin urmare, în practică, pot apărea diferențe. * Program de referință pentru institutele de testare. Testele conform EN 50242/60436 trebuie efectuate cu un dispozitiv complet de sare pentru dedurizarea apei și un rezervor plin de lichid de clătire, folosindu-se programul de testare. Valorile indicate pentru alte programe decât Eco 50 °C sunt date cu titlu informativ. (#) Funcțiile suplimentare pot cauza modificări în durata programului.


7.3 Funcții suplimentare


Ciclurile mașinii de spălat vase sunt concepute pentru a asigura cea mai bună performanță de curățare, luând în considerare tipul și cantitatea de murdărie, precum și proprietățile vaselor care urmează să fie spălate.

Au fost adăugate funcții suplimentare pentru a vă ajuta să economisiți timp, apă și energie, precum și pentru o spălare mai convenabilă și mai igienică, cu ajutorul setărilor personalizabile.

 Funcțiile suplimentare pot afecta durata ciclului selectat.

 Funcțiile suplimentare nu sunt disponibile pentru toate programele. Indicatorul unei funcții nu se va afișa dacă funcția nu este disponibilă pentru programul respectiv.

 Funcțiile care pot fi utilizate la programele de spălare sunt afișate cu litere precum "A, B,D,E,G,F,K..." în "Tabelul cu informații despre cicluri și valori medii de consum". Puteți găsi instrucțiuni privind utilizarea acestor funcții în secțiunea „Funcții suplimentare” a manualului de utilizare.


 Unele funcții auxiliare nu pot fi utilizate împreună. În cazul în care funcția pe care ați selectat-o nu se afișează, deși apare în "Tabelul cu informații despre cicluri și valori medii de consum", o puteți activa după dezactivarea altor funcții auxiliare.

Adăugarea funcțiilor suplimentare în ciclu:

1. Selectați programul de spălare dorit.

2. Când selectați o funcție suplimentară, indicatorul funcției suplimentare se va aprinde. Când apăsați din nou butonul funcției, indicatorul se stinge și selecția este anulată.

Dacă mașina de spălat vase are funcții de sub meniu în funcție de model, pentru utilizarea acestora consultați instrucțiunile din secțiunea cu funcții suplimentare.


 Nu toate funcțiile indicate cu litere precum "A,B,D,E,G,F,K..." din tabelul cu informații despre ciclu și valori medii de consum pot fi utilizate la mașina de spălat vase; funcțiile care pot fi utilizate la mașina de spălat vase sunt explicate în secțiunea de funcții suplimentare din acest.


Funcția Self Dry (K)

(depinde de model)

Funcția "Self Dry a mașinii de spălat vase îmbunătățește eficiența de uscare a mașinii de spălat vase și economisește energie.

Atunci când activați această funcție, ușa mașinii de spălat vase se deschide automat, la finalul programului de spălare. Această funcție poate prelungi durata programului selectat până la 35 de minute.

 Această funcție poate prelungi durata programului selectat până la 35 de minute.

 Funcția Self Dry utilizează "tije de deschidere a ușii" pentru a deschide ușa mașinii de spălat vase la finalul ciclului de spălare. Acest proces durează circa 2 minute. Dacă se întrerupe alimentarea cu energie electrică în timp ce tije sunt în mișcare, nu forțați închiderea ușii. Procesul se va încheia atunci când curentul revine, iar tije vor reveni în poziția lor inițială.



Dacă funcția Self Dry este activă, ușa se deschide automat în timpul etapei de uscare, iar fluxul ciclului poate continua. Dacă produsul are ecran, numărătoarea inversă continuă pe ecran cu ușa deschisă până când procesul de uscare este finalizat și ciclul se încheie.

Self Dry Pentru a modifica setarea:

1. După pornirea mașinii de spălat vase, apăsați butonul Meniu timp de 1 secundă.
2. Cu ajutorul butoanelor <- și +>, se ajunge la pe afișaj.
3. Selectați poziția 0:0 sau 0:1 cu ajutorul butonului de selecție. În poziția „0:0”, Self Dry funcția “ este oprită “0:”. În poziția „0:1”, este activă.



Indicarea mașinii dvs. de spălat vase Self Dry se poate face cu litera „o” sau pictograma de deschidere a ușii, în funcție de model.

4. Ieșiți din meniul de setări apăsând butonul Meniu. Setările sunt salvate automat.

7.4 Funcții

Super Rinse funcție (R)

(dependent de model)

În funcție de tipul de detergent pe care îl utilizați, acesta oferă cea mai bună performanță de clătire prin îndepărtarea petelor care vor rămâne pe vasele dvs. în cazul în care aveți probleme de dizolvare a detergentului.



Poate crește durata programului selectat cu 25-35 de minute.

SteamGloss funcție (E)

(În funcție de model)

Această funcție îmbunătățește performanța de uscare. Poate prelungi durata programului până la 30 de minute.

SilentWash Funcție (S)

(dependent de model)

Funcția SilentWash este valabilă pentru 3 programe.

1. Eco
2. Auto
3. Intensiv

Când aceste programe sunt rulate cu silentwash, nivelul sonor scade cu 2 DBA, iar timpul de spălare este prelungit până la 68 de minute.

Fast+ funcție (F)

(dependent de model)

Permite programului selectat să se spele la presiune și temperatură mai mari, scurtând timpul de spălare și reducând cantitatea de apă.

Reflecția luminii pe podea (avertizare de spălare a mașinii)

(În funcție de model)

Mașina proiectează lumină pe podea în timpul ciclului de spălare. Lumina se stinge când ciclul de spălare este complet.



Când începe programul de spălare, reflectarea luminii pe podea este activată automat și iluminată până la sfârșitul programului.



Reflecția luminii pe sol nu este o caracteristică care poate fi anulată de utilizator.



Pentru modelele complet încorporate, ușa trebuie instalată la o înălțime minimă de 40 mm deasupra podelei pentru a se asigura că „avertizarea de spălare a mașinii” este vizibilă corespunzător.

7.5 Funcții din meniul Setări

(depinde de model)

Funcțiile suplimentare din meniul de setări al mașinii de spălat vase depind de model. Apăsați din continuu tasta Menu (Meniu) timp de 3 secunde pentru a accesa aceste funcții. Selectați funcția sau setarea pe care doriți să o modificați cu tastele <- și +>.

i La unele modele, trebuie doar să apăsați tasta de meniu 1 timp pentru a accesa meniul de setări.

Schimbați funcția sau setarea pe care doriți să o modificați cu tasta de selectare și opriți mașina de spălat vase pentru a salva setările.

Funcții sub-meniu:

(depinde de model)

Opreire/Pornire funcția Self Dry



Funcție suplimentară Oprit / Pornit:
(depinde de model)



7.6 Schimbarea nivelului tonului de avertizare

1. După pornirea mașinii de spălat vase, apăsați butonul Meniu timp de 3 secunde.

i La unele modele, trebuie doar să apăsați tasta de meniu 1 timp pentru a accesa meniul de setări.

2. Apăsați butoanele <- și +> pentru a vă deplasa la "S:" pe afișaj.

3. De fiecare dată când apăsați tasta de selecție, volumul de avertizare se schimbă la "S:0" oprit, "S:1" mediu, "S:2" ridicat.

4. Opriți mașina de spălat vase folosind butonul ON/Off pentru salvare.

i Mașina dvs. de spălat vase este setată din fabrică la "S:2".

7.7 Programarea orei de spălare

Temporizarea

În cazul în care programul de facturare economică este aplicat pentru curentul electric în regiunea dumneavoastră, puteți utiliza funcția de temporizare pentru a spăla vasele la orele relevante.

Puteți amâna ora de începere a ciclului pe care l-ați selectat cu până la 24 ore.

1. Apăsați tasta de temporizare după selectarea ciclului de spălare și a oricărui altor funcții suplimentare.

2. Când apăsați tasta de întârziere, pe linia de informații a ecranului este afișat „0:30” și indicatorul de întârziere începe să clipească.

3. Setări perioada dorită apăsând tasta întârziere. De fiecare dată când apăsați butonul, timpul crește în intervale de 30 de minute până la 6 ore și apoi în intervale de 1 oră până la 24 de ore.

4. Închideți ușa mașinii de spălat vase după efectuarea amânării. Ciclul se va iniția automat când perioada de amânare se va sfârși.

Modificarea setărilor în timp ce funcția de întârziere este activă


Nu puteți efectua modificări ale ciclului de spălare, ale funcțiilor suplimentare sau ale perioadei de amânare în timp ce funcția de amânare este activă.

i Nu este posibilă setarea/ schimbarea ciclului și a funcțiilor auxiliare după pornirea programului.

Pentru a anula funcția de temporizare


Deschideți ușa mașinii de spălat vase și apăsați butonul Selectare ciclu / Anulare ciclu timp de trei secunde. După numărătoarea inversă 3 - 2 - 1, afișajul va arăta 0:01, închideți ușa mașinii de spălat


vase și așteptați până la finalizarea procesului de golire. Procesul de anulare se încheie în 2 minute, iar mașina de spălat vase va emite un semnal sonor atunci când este gata.


 Funcția de temporizare nu poate fi setată după ce ciclul a început.

7.8 Inițierea ciclului

După selectarea programului și a funcțiilor suplimentare, închideți ușa mașinii de spălat vase pentru a pune în funcțiune mașina de spălat vase.


 Mașina de spălat vase dedurizează apa în funcție de durezza apei de la rețeaua de distribuție. Durata ciclului de spălare se poate modifica, de asemenea, în timpul executării ciclului, ca urmare a temperaturii camerei, a temperaturii apei din rețea și a cantității de vase.

 Asigurați-vă că nu deschideți ușa în timp ce mașina de spălat vase este în funcțiune. Aveți grijă la deschiderea ușii căci se pot degaja aburi din mașina de spălat vase.

 Pentru a asigura scurgerea completă a apei de pe vase și din interiorul mașinii de spălat vase și eliminarea agentului de dedurizare în timpul clătirii, mașina de spălat vase va rămâne silențioasă un timp, după care va reveni la programul de uscare.


7.9 Anularea ciclului

Deschideți ușa mașinii de spălat vase și apăsați butonul Selectare ciclu / Anulare ciclu timp de trei secunde. După numărătoarea inversă 3 - 2 - 1, afișajul va arăta 0:01, închideți ușa mașinii de spălat vase și așteptați până la finalizarea procesului de golire. Procesul de anulare se încheie în 2 minute, iar mașina de spălat vase va emite un semnal sonor atunci când este gata.

 În interiorul mașinii de spălat vase și/sau pe vase pot rămâne urme de detergent sau de aditiv de clătire deoarece ați anulat anumite etape ale programului.

7.10 Indicator de avertizare nivel scăzut de sare

Verificați indicatorul de nivel scăzut de sare de pe ecranul mașinii de spălat vase pentru a vedea dacă aveți sare de dedurizare în mașina de spălat vase. Adăugați sare în rezervorul de sare atunci când se aprinde indicatorul de nivel scăzut de sare de pe afișaj.


 Secțiunea Sistemul de dedurizare a apei descrie modul de setare a nivelului de durezza a apei.

7.11 Indicator de avertizare nivel scăzut de aditiv de clătire

Verificați indicatorul de nivel scăzut de soluție de clătire de pe ecranul mașinii de spălat vase pentru a vedea dacă aveți suficientă soluție de clătire în mașina de spălat vase. Adăugați soluție de clătire în rezervorul de soluție de clătire atunci când se aprinde indicatorul de nivel scăzut de sare de pe afișaj.

7.12 Setarea cantității de aditiv pentru clătire

1. După pornirea mașinii de spălat vase, apăsați butonul Meniu timp de 3 secunde.

 La unele modele, trebuie doar să apăsați tasta de meniu 1 timp pentru a accesa meniul de setări.

2. Cu ajutorul butoanelor <- și +>, se ajunge la "P:" pe afișaj.

3. Setăți la un nivel corespunzător cu ajutorul tastei Selectare.

4. Opriti mașina de spălat vase folosind butonul ON/Off pentru salvare.

La poziția P:0 nu se adaugă aditiv de clătire în timpul programului de spălare.

La poziția P:1 se aplică 1 doză de soluție de clătire.

La poziția P:2 se aplică 2 doză de soluție de clătire.

La poziția P:3 se aplică 3 doză de soluție de clătire.

La poziția P:4 se aplică 4 doză de soluție de clătire.

7.13 Finalizarea programului

Când programul selectat se termină, un avertisment sonor vă va avertiza să opriți mașina de spălat vase.

Acest avertisment sonor se repetă la intervale regulate până când mașina de spălat vase se oprește.

Indicatorul de încheiere a programului se aprinde când programul de spălare s-a încheiat.

1.Deschideți capacul mașinii de spălat vase.

8 Întreținere și curățenie

8.1 Întreținere și curățare



Citiți mai întâi secțiunea „Instrucțiuni de siguranță”!



Deconectați mașina de spălat vase și opriți robinetul înainte de curățare.



Nu utilizați materiale abrazive la curățare.



Curățați filtrul și brațele de pulverizare cel puțin o dată pe săptămână pentru o funcționare eficientă a mașinii de spălat vase.

Curățarea regulată va prelungi durata de viață a produsului și va reduce problemele comune.

Curățarea suprafeței exterioare a mașinii de spălat vase

Ștergeți ușor exteriorul mașinii de spălat vase și garniturile ușii cu un agent de curățare delicat și o cârpă umedă. Ștergeți „panoul de control” numai cu o cârpă ușor umedă.

Apăsăți tasta Pornit/Oprit pentru a opri mașina de spălat vase

3.Închideți robinetul.

4. Deconectați mașina de spălat vase de la priză.

Pentru a economisi energie, mașina de spălat vase se oprește automat la sfârșitul programului sau dacă programul nu este pornit.

După spălare, lăsați vasele în mașina de spălat vase timp de aproximativ 15 minute pentru a se răci. Vasele dvs. se vor usca mai repede dacă închideți pe jumătate capacul mașinii de spălat vase în această perioadă. Acest proces va îmbunătăți eficiența de uscare a mașinii de spălat vase.

Curățarea interiorului mașinii de spălat vase

Curățați mașina de spălat vase lunar cu detergent sau agenți speciali de curățare a mașinii de spălat vase, rulând mașina de spălat vase pe ciclul care funcționează la cea mai înaltă temperatură posibilă. Acest lucru va ajuta la îndepărtarea resturilor și a calcarului din interiorul mașinii de spălat vase.

Dacă rămâne apă în mașina de spălat vase, scurgeți apa din mașina de spălat vase urmând procedura din secțiunea „Anularea ciclului”. Dacă apa nu poate fi drenată, scoateți filtrele așa cum este descris în secțiunea „Curățarea filtrelor” și verificați partea inferioară a mașinii de spălat vase pentru particule de murdărie care s-au acumulat și au blocat calea navigabilă și curățați-le dacă este necesar.

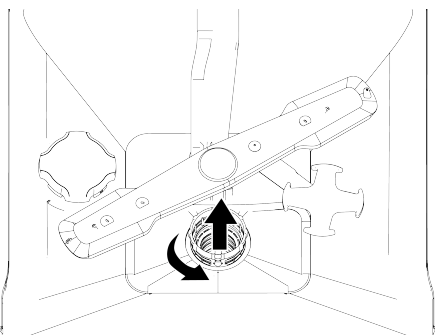
8.2 Curățarea filtrelor

(Depinde de model)

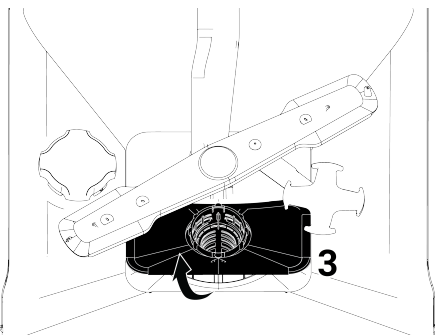
Curățați filtrele cel puțin o dată pe săptămână pentru o funcționare eficientă a mașinii de spălat vase. Verificați dacă nu

rămân reziduuri alimentare pe filtre. Dacă rămân reziduuri alimentare, scoateți filtrele și curățați-le bine sub robinet.

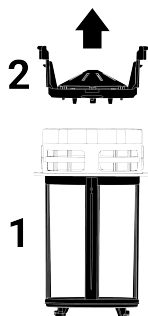
1. Scoateți microfiltrul și grupul de filtre grosiere rotind în sens invers acelor de ceasornic și trăgându-le afară.



2. Scoateți filtrul metal/plastic (3).



3. Apăsăți cele două zăvoare de pe filtrul grosier spre interior pentru a separa filtrul grosier de grup.



4. Curățați toate cele trei filtre sub robinet cu o perie.
5. Înlocuiți filtrul metal/plastic.

6. Introduceți filtrul grosier în microfiltru. Asigurați-vă că este poziționat corect. Rotiți în sensul acelor de ceasornic până când face clic.



Mașina de spălat vase nu trebuie utilizată fără filtre.

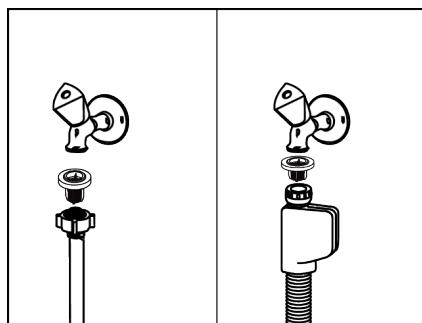


Nerespectarea corectă a filtrelor va reduce eficiența spălării.

8.3 Curățarea filtrului furtunului

Mașina de spălat vase este împiedicată să fie deteriorată de murdăria (nisip, argilă, rugină etc.) de la rețeaua de alimentare sau sistemul de alimentare cu apă cu ajutorul unui filtru în furtunul de admisie a apei. Verificați filtrul și furtunul din când în când și curățați-le dacă este necesar.

1. Opriți robinetul și deconectați furtunul.
2. După scoaterea filtrului din furtun, curățați-l sub robinet.
3. Așezați filtrul curățat înapoi în locul său în furtun.
4. Atașați furtunul la robinet. (depinde de model)

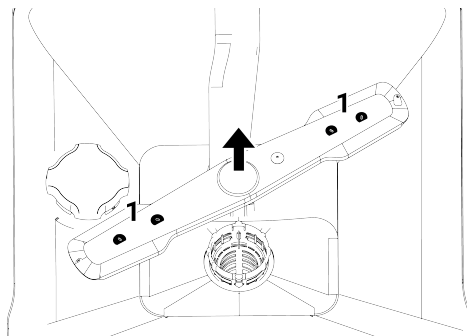


8.4 Curățarea elicelor

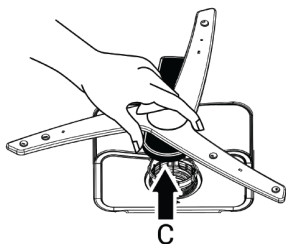
Curățați rotoarele cel puțin o dată pe săptămână pentru a asigura funcționarea eficientă a mașinii.

Elice inferioară

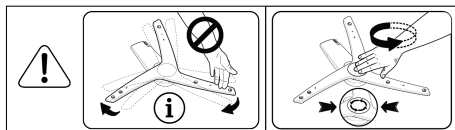
Verificați dacă orificiile rotorului inferior (1) sunt înfundate. Dacă există un blocaj, scoateți rotorul și curățați-l. Puteți scoate rotorul inferior trăgându-l în sus (în funcție de model)



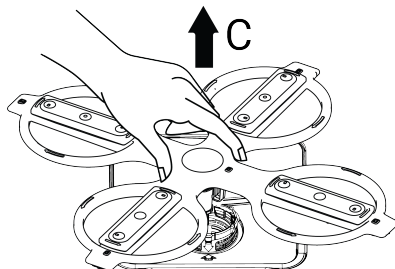
Verificați dacă găurile ansamblului rotorului sunt înfundate. Dacă există un blocaj, scoateți ansamblul rotorului și curățați-l. (În funcție de model)



Pentru a scoate și curăța grupul inferior de elice, țineți-l cu o mână din punctele (C) prezentate în figură și trageți-l în sus. După curățare, reatașați grupul de elice urmând aceiași pași în sens invers. (În funcție de model)



Nu încercați să rotiți elicea ținând capetele. Încercarea de a-l roti de capete poate provoca ruperea sistemului de angrenaje din interiorul elicei.

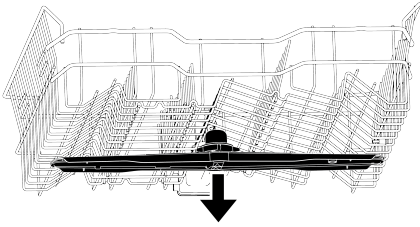
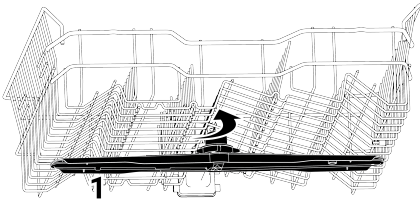


Pentru a scoate și curăța grupul inferior de elice, țineți-l cu o mână din punctele (C) prezentate în figură și trageți-l în sus. După curățare, reatașați grupul de elice urmând aceiași pași în sens invers. (În funcție de model)

Elice superioară

Verificați dacă orificiile rotorului superior (1) sunt înfundate. Dacă există un blocaj, scoateți rotorul și curățați-l. Puteți scoate rotorul superior prin rotirea piuliței spre stânga.

Când reatașați elicea superioară, asigurați-vă că strângeți complet piulița.



9 Depanare

9.1 Coduri de eroare, cauze și soluții

Cod de eroare	Cauza	Soluție
E01 Avertisment P1 clipește LED-ul de alimentare clipește	Defecțiuni de umplere cu apă a șasiului	1-Actualizarea algoritmului de eroare este activată. 2-cicluri se termină. Dacă eroarea apare în mod continuu, 1-Închideți curentul electric. 2-Închideți supapa. 3-Luați legătura cu serviciul autorizat.
E02 Avertisment P2 clipește Pictograma de întrerupere a apei se aprinde. LED-ul de spălare se aprinde.	Eroare de întrerupere a apei	Verificați alimentarea cu apă.
	Filtrul este blocat	1-Tăiați conexiunea electrică. 2- Întrerupeți racordul de apă. 3-Scoateți furtunul de admisie a apei. 4-Controlați și curățați filtrul. 5-Estabiliți conexiunea la apă. 6- Efectuați conexiunea electrică.
	Altele	Dacă eroarea continuă, 1-Închideți mașina de spălat vase. 2-Luați legătura cu serviciul autorizat.
E06 Avertisment P2 clipește P6 clipește	Senzorul de temperatură din mașina de spălat vase este defect	În cazul în care această eroare apare în mod continuu și performanța de spălare s-a redus, 1-Închideți mașina de spălat vase. 2-Luați legătura cu serviciul autorizat.
E07 Avertisment P2 clipește F1 și F2 clipește	Debitmetrul este defect	1-Actualizarea algoritmului de eroare este activată. 2-cicluri se termină. Dacă eroarea apare în mod continuu, 1-Închideți curentul electric. 2-Închideți supapa. 3-Luați legătura cu serviciul autorizat.



Codurile de eroare se pot modifica în funcție de model.

9.2 Depanare

Mașina de spălat vase nu funcționează.

- Este posibil ca ștecherul de alimentare să nu fie conectat la priză. >>> Verificați dacă ștecherul de alimentare este conectat la priză.
- Este posibil să se fi ars siguranța. >>> Verificați siguranțele din casă.
- Este posibil să nu vină apă. >>> Asigurați-vă că robinetul de admisie a apei este deschis.

- Este posibil ca ușa mașinii de spălat vase să fie deschisă. >>> Asigurați-vă că ușa mașinii de spălat vase este închisă.
- Este posibil ca "butonul de pornire/oprire" să nu fi fost apăsat. >>> Asigurați-vă că porniți mașina de spălat vase prin apăsarea butonului "Pornit/Oprit".

Vasele nu sunt curate după spălare

- Vasele sunt așezate neregulat. >>> Așezați vasele după cum se indică în manualul de utilizare.
- Nu este selectat programul corespunzător. >>> Selectați un program cu o temperatură mai ridicată și spălare pentru o perioadă mai lungă de timp.
- Vasele sunt foarte murdare >>> Îndepărtați murdăria din vase cu un șervețel și apoi introduceți-le în mașina de spălat vase.
- Brațele de pulverizare sunt blocate. >>> Înainte de a începe programul, asigurați-vă că brațele de pulverizare superioare și inferioare se rotesc liber, rotindu-le cu mâna.
- Orificiile brațelor de pulverizare sunt înfundate. >>> Orificiile superioare sau inferioare ale brațelor de pulverizare pot fi înfundate cu reziduuri alimentare, cum ar fi semințele de lămâie. Curățați regulat brațele de pulverizare, așa cum este indicat în secțiunea "Curățare și întreținere".
- Filtrele sunt înfundate. >>> Verificați dacă sistemul de filtrare este curățat. Curățați sistemul de filtrare în mod regulat, așa cum este indicat în secțiunea "Curățare și întreținere".
- Filtrele nu sunt instalate corect. >>> Inspectați sistemul de filtrare și asigurați-vă că este instalat corect.
- Coșurile sunt supraîncărcate. >>> Nu supraîncărcați coșurile.
- Detergentul este depozitat în condiții necorespunzătoare. >>>> Dacă utilizați un detergent pudră, nu depozitați pachetul de detergent în medii umede. Dacă este posibil, depozitați detergentul într-un recipient cu capac. Vă

recomandăm să folosiți detergent sub formă de tablete pentru o depozitare mai ușoară.

- Nu este adăugată o cantitate corespunzătoare de detergent. >>> Dacă utilizați un detergent sub formă de pudră, puneți cantitatea de detergent corespunzătoare nivelului de murdărie al vaselor dvs. și pentru definițiile programelor. Vă recomandăm să folosiți detergenți sub formă de tablete pentru a obține cele mai bune rezultate.
- Cantitate insuficientă de agent de clătire. >>> Verificați indicatorul de avertizare pentru cantitatea scăzută de lichid de clătire și adăugați agent de clătire, dacă este necesar. Dacă în mașina de spălat vase este disponibilă o cantitate corespunzătoare de agent de clătire, măriți setarea pentru agent de clătire.
- Capacul compartimentului pentru detergent nu este închis. >>> Închideți întotdeauna capacul compartimentului pentru detergent după ce ați adăugat detergent.

Vasele nu sunt uscate

- Vasele sunt așezate neregulat. >>> Așezați vasele astfel încât apa să nu se adune în interiorul lor în timpul spălării.
- Cantitate insuficientă de agent de clătire. >>> Verificați indicatorul de avertizare pentru cantitatea scăzută de lichid de clătire și adăugați agent de clătire, dacă este necesar. Dacă în mașina de spălat vase este disponibilă o cantitate corespunzătoare de agent de clătire, măriți setarea pentru agent de clătire.
- Mașina de spălat vase este descărcată imediat după terminarea programului de spălare. >>> Nu descărcați mașina de spălat vase imediat după terminarea programului de spălare. Țineți ușa întredeschisă și lăsați aburul să iasă pentru o perioadă de timp și descărcați mașina de spălat vase atunci când vasele s-au răcit, astfel încât să poată fi atinse cu mâna. Începeți operațiunea de descărcare din coșul inferior. Astfel, apa rămasă pe orice fel de vas din coșul

superior este împiedicată să se scurgă pe vasele din coșul inferior. Mașina este descărcată imediat după terminarea programului de spălare.

- Nu este selectat programul corespunzător. >>> Performanța de uscare este scăzută, deoarece temperatura de clătire este, de asemenea, scăzută în programele scurte. Pentru o performanță de uscare mai mare, selectați programe mai lungi.
- Se utilizează detergent sub formă de tablete, iar butonul pentru tablete nu este apăsat >>" Dacă mașina dvs. de spălat vase are o funcție "detergent sub formă de tablete", activați-o în timp ce utilizați detergenți multifuncționali.
- Calitatea suprafeței ustensilelor de bucătărie este deficitară. >>> Este posibil să obțineți performanța de spălare așteptată pe ustensile de bucătărie cu suprafețe deteriorate, iar utilizarea unor astfel de ustensile de bucătărie nu este corectă din punct de vedere al igienei. Pentru o performanță de uscare mai mare, selectați programe mai lungi. Nu se recomandă să spălați astfel de ustensile de bucătărie în mașina de spălat vase.
- Este firesc să aveți motive de îngrijorare cu privire la uscarea pentru ustensilele de bucătărie din teflon. Această situație este rezultatul structurii Teflonului. Deoarece tensiunile de suprafață ale teflonului și ale apei sunt diferite, particulele de apă rămân ca niște perle pe suprafața teflonului.

Petele de ceai, cafea sau ruj pe vase.

- Nu este selectat programul corespunzător. >>> Selectați un program cu o temperatură mai ridicată și spălare pentru o perioadă mai lungă de timp.
- Calitatea suprafeței ustensilelor de bucătărie este deficitară. >>> Atunci când petele de ceai, cafea și alte pete cauzate de materiale colorante pătrund pe suprafețele deteriorate, nu este posibilă îndepărtarea acestor pete din mașina de

spălat vase. Este posibil să obțineți performanța de spălare așteptată pe ustensile de bucătărie cu suprafețe deteriorate, iar utilizarea unor astfel de ustensile de bucătărie nu este corectă din punct de vedere al igienei. Nu se recomandă să spălați astfel de ustensile de bucătărie în mașina de spălat vase.

- Detergentul este depozitat în condiții necorespunzătoare. >>>> Dacă utilizați un detergent pudră, nu depozitați pachetul de detergent în medii umede. Dacă este posibil, depozitați detergentul într-un recipient cu capac. Vă recomandăm să folosiți detergent sub formă de tablete pentru o depozitare mai ușoară.

Pe vase rămân pete de calcar, iar vasele de sticlă au un aspect înțepoșat

- Cantitate insuficientă de agent de clătire. >>> Verificați indicatorul de avertizare pentru cantitatea scăzută de lichid de clătire și adăugați agent de clătire, dacă este necesar. Dacă în mașina de spălat vase este disponibilă o cantitate corespunzătoare de agent de clătire, măriți setarea pentru agent de clătire.
- Setarea dunității apei este scăzută sau nivelul de sare este necorespunzător. >>> Verificați setarea dunității apei prin măsurarea exactă a dunității apei din rețea.
- Există o scurgere de sare. >>> Aveți grijă să nu turnați sare în jurul orificiului de umplere în timp ce adăugați sare. Asigurați-vă că capacul dedurizatorului de apă este închis după adăugarea de sare. Curățați sarea vărsată în mașina de spălat vase prin rularea programului de pre-spălare. Verificați capacul încă o dată la sfârșitul programului, deoarece particulele de sare rămase sub capac se vor dizolva în etapa de prespălare și, astfel, capacul se poate slăbi.

Interiorul mașinii de spălat vase miroase diferit

- Mașinile de spălat vase noi au un miros specific. Acest miros va dispărea după câteva cicluri de spălare.
- Filtrele sunt înfundate. >>> Verificați dacă sistemul de filtrare este curățat. Curățați sistemul de filtrare în mod regulat, așa cum este indicat în secțiunea "Curățare și întreținere".
- Substanțele chimice care pot cauza mirosuri sunt introduse în rezervorul de lichid de clătire. >>> Nu utilizați agenți chimici precum oțetul, detergenții pentru spălarea manuală și agenții de decapare.
- Vasele murdare au fost ținute în mașina de spălat vase timp de 2- 3 zile. >>> Dacă veți porni mașina de spălat vase imediat după ce ați pus vasele în mașina de spălat vase, îndepărtați murdăria de pe vase și rulați ciclul de pre-spălare fără detergent la fiecare două zile. Nu închideți complet ușa mașinii de spălat vase pentru a preveni apariția mirosului în interiorul mașinii de spălat vase în astfel de cazuri. De asemenea, puteți utiliza agenți de dezodorizare și de curățare a mașinii de spălat vase disponibili în comerț.

Pete de rugină, suprafața vaselor este deteriorată

- Există o scurgere de sare. >>> Sarea poate provoca deteriorarea și coroziunea suprafețelor metalice. Aveți grijă să nu turnați sare în jurul orificiului de umplere în timp ce adăugați sare. Asigurați-vă că capacul dedurizatorului de apă este închis după adăugarea de sare. Curățați sarea vărsată în mașina de spălat vase prin rularea programului de pre-spălare. Verificați capacul încă o dată la sfârșitul programului, deoarece particulele de sare rămase sub capac se vor dizolva în etapa de prespălare și, astfel, capacul se poate slăbi.
- Reziduurile alimentare sărate au rămas pe vase pentru o perioadă lungă de timp. >>> Dacă vasele de bucătărie murdare cu astfel de alimente urmează să fie

- păstrate în mașina de spălat vase, murdăria trebuie îndepărtată de pe suprafața vasului prin programul de pre-spălare sau vasele trebuie spălate fără aștepta.
- Nu există o linie de împământare în instalația electrică. >>> Verificați dacă mașina de spălat vase este conectată la o linie de împământare corespunzătoare. În caz contrar, electricitatea statică generată în mașina de spălat vase provoacă arcuri și gropi pe suprafața obiectelor metalice, îndepărtând stratul protector de pe suprafață și cauzând pătarea suprafeței.
- Se utilizează agenți de curățare intensivă, cum ar fi înălbitorul. >>> Stratul de protecție de pe suprafețele metalice se deteriorează atunci când intră în contact cu agenți de curățare precum înălbitorul și, astfel, își pierde efectul în timp. Nu spălați vasele cu înălbitor. Dacă doriți să vă spălați vasele folosind înălbitor, mașina de spălat vase trebuie să fie dotată cu un echipament special care permite spălarea cu înălbitor. Cu ajutorul acestui echipament și al acestei funcții, cantitatea adecvată de înălbitor va fi introdusă în mediul de spălare în etapa corectă, apoi vom putea beneficia de efectul său igienic și vom putea clăti vasele în cel mai bun mod.
- Articolele metalice, în special cuțitele, au fost folosite în afara destinației lor. >>>" În cazul în care cuțitele sunt folosite în scopuri precum deschiderea cutiilor de conserve, stratul protector de pe capetele lor va fi deteriorat. Nu folosiți ustensile de bucătărie din metal în afara destinației lor.
- Tacâmurile sunt fabricate din oțel inoxidabil de calitate inferioară. >>> Este inevitabil ca astfel de articole să ruginească, prin urmare nu se vor spăla în mașinile de spălat vase.
- Articolele de bucătărie ruginite sunt spălate în mașina de spălat vase. >>> Rugina de pe un obiect corodat poate migra pe alte suprafețe din oțel inoxidabil

În timpul spălării și poate cauza apariția ruginii și pe aceste suprafețe. Astfel de articole nu se spală în mașina de spălat vase.

În rezervorul de detergent sunt prezente reziduuri de detergent.

- Detergentul a fost introdus cu mult timp înainte de spălare. >>> Aveți grijă să introduceți detergentul chiar înainte de a începe spălarea.
- În timpul spălării deschiderea capacului rezervorului de detergent este împiedicată. >>> Așezați vasele într-un mod care să nu împiedice deschiderea capacului rezervorului de detergent și curgerea apei din brațele de pulverizare în rezervor.
- Detergentul este depozitat în condiții necorespunzătoare. >>>> Dacă utilizați un detergent pudră, nu depozitați pachetul de detergent în medii umede. Dacă este posibil, depozitați detergentul într-un recipient cu capac. Vă recomandăm să folosiți detergent sub formă de tablete pentru o depozitare mai ușoară.
- Orificiile brațelor de pulverizare sunt înfundate. >>> Orificiile superioare sau inferioare ale brațelor de pulverizare pot fi înfundate cu reziduuri alimentare, cum ar fi semințele de lămâie. Curățați regulat brațele de pulverizare, așa cum este indicat în secțiunea "Curățare și întreținere".

Modelele și decorațiunile de pe ustensilele de bucătărie sunt șterse.

- Paharele cu model și obiectele din porțelan cu un model pe smalț nu sunt adecvate pentru spălarea în mașina de spălat vase. Producătorii de veselă din sticlă și porțelan vă recomandă spălarea acestor articole de bucătărie în mașina de spălat vase.

Vasele sunt zgâriate.

- Articolele și accesoriile de bucătărie fabricate din aluminiu sau care conțin aluminiu nu se spală în mașina de spălat vase.
- Există o scurgere de sare. >>> Aveți grijă să nu turnați sare în jurul orificiului de umplere în timp ce adăugați sare. Sarea împrăștiată poate provoca zgârieturi. Asigurați-vă că capacul dedurizatorului de apă este închis după adăugarea de sare. Curățați sarea vărsată în mașina de spălat vase prin rularea programului de pre-spălare. Verificați capacul încă o dată la sfârșitul programului, deoarece particulele de sare rămase sub capac se vor dizolva în etapa de prespălare și, astfel, capacul se poate slăbi.
- Setarea durtății apei este scăzută sau nivelul de sare este necorespunzător. >>> Verificați setarea durtății apei prin măsurarea exactă a durtății apei din rețea.
- Vasele nu sunt așezate corespunzător. >>> Atunci când puneți paharele și alte vase de bucătărie din sticlă în coș, nu le sprijiniți de alte vase, ci pe marginile coșului, pe rafturi sau pe sârma de susținere a acestora. Atunci când două pahare sau alte vase care se spală se lovesc unul de celălalt din cauza impactului apei în timpul operațiunii de spălare, acest lucru poate provoca zgârieturi/fracturi pe suprafețe.
- Pe pahare rămâne o pată neclară care seamănă cu un rest de lapte, care nu poate fi îndepărtată atunci când este ștersă cu mâna. Atunci când sunt expuse la lumină, se observă un aspect albastrui / de culoarea curcubeului.
- Se utilizează o cantitate excesivă de lichid de clătire. >>> Reduceți setarea agentului de clătire. În timp ce adăugați agentul de clătire, curățați întotdeauna agentul de clătire revărsat.
- Pe pahare apare coroziune din cauza apei moi. >>> Verificați setarea durtății apei prin măsurarea exactă a durtății

apei din rețea. Nu folosiți sare dacă apa de la rețea este moale (<5 dH). Utilizați programe cu o setare de temperatură mai ridicată (de exemplu, 60-65 grade) pentru spălare. De asemenea, puteți utiliza detergenți disponibili în comerț pentru protejarea sticlei.

În mașina de spălat vase se formează spumă.

- Vasele sunt spălate de mână cu detergent de vase și apoi sunt puse în mașina de spălat vase fără a fi clătite înainte de a fi introduse în mașina de spălat vase. >>> În detergenții pentru vase destinate spălării de mână nu există caracteristici de control al spumei. Nu este necesar să spălați vasele cu detergent de mână înainte de a le introduce în mașina de spălat vase. Pur și simplu clătiți murdăria de pe suprafața vasului cu apă sau răzuiți-o cu un șervețel de hârtie sau cu o furculiță.
- S-a vărsat agent de clătire în mașina de spălat vase în timp ce ați adăugat agent de clătire. >>> Aveți grijă să nu vărsați agent de clătire în mașina de spălat vase

în timp ce adăugați agentul de clătire. Curățați agentul de clătire vărsat cu un șervețel de hârtie/un prosop.

- Capacul rezervorului de agent de clătire a fost lăsat deschis. >>> Asigurați-vă că închideți capacul rezervorului de agent de clătire după adăugarea de agent de clătire.

Ustensile de bucătărie sparte.

- Vasele sunt așezate neregulat. >>> Așezați vasele după cum se indică în manualul de utilizare.
- Coșurile sunt supraîncărcate. >>> Nu supraîncărcați coșurile.
- După terminarea ciclului de spălare în mașina de spălat vase rămâne apă.
- Filtrele sunt înfundate. >>> Verificați dacă sistemul de filtrare este curățat. Curățați sistemul de filtrare în mod regulat, așa cum este indicat în secțiunea "Curățare și întreținere".
- Furtunul de scurgere este înfundat / blocat. >>> Verificați furtunul de scurgere. Scoateți furtunul dacă este necesar pentru a elimina blocajul și apoi instalați-l din nou, după cum este descris în instrucțiunile de instalare.

10 RESPONSABILITATE / AVERTISMENT

Unele defecțiuni (simple) pot fi reparate de către utilizatorii finali fără a cauza probleme de siguranță sau o utilizare nesigură, cu condiția ca acestea să fie efectuate în conformitate cu următoarele instrucțiuni. (Consultați secțiunea "Vreau să mă repar").

Prin urmare, cu excepția pieselor specificate în secțiunea "Vreau să mă repar singur", care pot fi reparate de către utilizatorii finali, repararea de către o stație de service autorizată este recomandată cu tărie pentru a preveni problemele de siguranță și este obligatorie pentru continuarea garanției produsului Beko.

VREAU SĂ MĂ REPAR

Reparațiile care urmează să fie efectuate de către utilizatorii finali pot fi efectuate pentru următoarele piese de schimb: Surse

de alimentare externe, telecomandă. (Lista curentă a pieselor de schimb este disponibilă la adresa <https://www.beko.com.tr/destek> începând cu 1 martie 2021)

În plus, pentru a asigura siguranța produsului și pentru a evita riscul de rănire gravă, reparațiile trebuie efectuate în conformitate cu instrucțiunile din manualul de instrucțiuni sau la adresa <https://www.beko.com.tr/destek>. Pentru siguranța dumneavoastră, scoateți produsul din priză înainte de a efectua orice operațiune de reparație.

Nu poate fi trasă la răspundere pentru orice probleme de siguranță care pot apărea din cauza operațiunilor de reparații sau a încercărilor <https://www.beko.com.tr/destek> utilizatorilor finali de a repara alte piese decât cele specificate în manualele

de utilizare sau în conformitate cu instrucțiunile de la adresa <https://www.beko.com.tr/destek> piesele din lista curentă de piese disponibilă la adresa Beko. În acest caz, garanția produsului Beko nu va fi valabilă.

Prin urmare, utilizatorilor finali li se recomandă cu insistență să se abțină de la efectuarea de către ei înșiși a operațiunilor de reparare a altor piese decât cele de schimb menționate mai sus și să contacteze o stație de service autorizată, dacă este necesar. Astfel de încercări de reparare de către utilizatorii finali pot cauza probleme de siguranță, pot deteriora produsul și, ulterior, pot duce la incendii, inundații, șocuri electrice și vătămări corporale grave.

Procese de reparare a următoarelor piese, dar fără a se limita la cele enumerate, trebuie efectuate de către stațiile de service autorizate: Sursă de alimentare internă, condensatori, baterii și acumulatori, etc. Producătorul/vânzătorul nu poate fi tras la răspundere pentru nerespectarea de către utilizatorii finali a celor de mai sus.