



## Mașina de spălat vase

Manual de utilizare



BDFN26431G, BDFN26431X, BDFN26431W, BDFN26431S

15 7722 1700/ RO/ AA/ 9.08.2025 11:08  
7681807377, 7681907377, 7682007377, 7645397377



## Vă rugăm ca mai întâi să citiți acest manual!

Stimate client,




Beko vă mulțumim că ați ales acest produs. Sperăm că veți obține cele mai bune rezultate de la produsul dumneavoastră, care a fost fabricat cu înaltă calitate și tehnologie de ultimă oră. Prin urmare, vă rugăm să citiți cu atenție întregul manual de utilizare și toate celelalte documente însoțitoare înainte de a utiliza produsul.

Respectați toate avertismentele și informațiile din manualul de utilizare. În acest fel, vă veți proteja pe dumneavoastră și produsul dumneavoastră împotriva posibilelor pericole.

Păstrați manualul de utilizare ca referință pentru utilizare ulterioară. Dacă predați produsul altcuiva, predați-i și manualul de utilizare. Condițiile de garanție, utilizarea și metodele de depanare pentru produsul dvs. sunt furnizate în acest manual.

### Simboluri și explicațiile acestora

În acest manual de utilizare sunt utilizate următoarele simboluri:

	Pericol care poate duce la deces sau rănire.
	Informații importante sau indicații utile privind utilizarea.
	Citiți manualul de utilizare.
<b>NOTIFICARE</b>	Pericol pentru produs sau pentru mediul înconjurător, care poate duce la daune materiale.

<b>1 Instrucțiuni de siguranță .....</b>	<b>5</b>	6.10 Sârme pliabile ale coșului inferior	25
1.1 Utilizare prevăzută.....	5	6.11 Coș inferior multifuncțional/raft de serviciu reglabil pe înălțime .....	25
1.2 Siguranța copilului, a persoanelor vulnerabile și a animalelor de companie .....	5	6.12 Sârmă de sticlă a coșului inferior .....	26
1.3 Siguranța electrică .....	6	6.13 Raft de serviciu multifuncțional pentru coș superior.....	27
1.4 Siguranța transportului .....	7	6.14 Piesa inferioară a suportului pentru sticlă și farfurie .....	27
1.5 Siguranța instalării .....	7	6.15 Raft superior al coșului reglabil pe înălțime.....	28
1.6 Siguranța funcționării.....	8	6.16 Reglarea înălțimii coșului superior .....	28
1.7 Siguranța întreținerii și curățării ...	9	6.17 Reglarea înălțimii coșului superior .....	29
<b>2 Instrucțiuni privind mediul.....</b>	<b>10</b>	6.18 Sârme pliabile ale coșului superior .....	30
2.1 Conformitatea cu Regulamentul WEEE și eliminarea deșeurilor de produse .....	10	6.19 Reglarea înălțimii coșului superior .....	30
2.2 Informații despre ambalaj.....	10	6.20 Coș de tacâmuri de tavan .....	30
2.3 Notă pentru institutele de testare	10	6.21 Coș de tacâmuri de tavan .....	30
2.4 Informații standard de conformitate și de testare / Declarație de conformitate CE .....	10	6.22 Piese care nu sunt potrivite pentru spălarea în mașina de spălat vase .....	31
2.5 Aceasă secțiune se aplică pentru produse cu funcția Wifi .....	10	6.23 Elice inferioară .....	31
2.6 Eticheta de energie.....	11	6.24 Elice superioară .....	32
<b>3 Specificații tehnice .....</b>	<b>12</b>	6.25 Coș de tacâmuri de tavan [Soft Spike] .....	32
<b>4 Vedere generală.....</b>	<b>13</b>	<b>7 Utilizarea produsului .....</b>	<b>32</b>
<b>5 Instalare .....</b>	<b>14</b>	7.1 Operarea produsului .....	32
5.1 Locația corectă pentru instalare ..	14	7.2 Informații despre program și tabelul valorilor medii ale consumului.....	34
5.2 Conectarea la rețeaua de alimentare cu apă.....	14	7.3 Funcții suplimentare .....	35
5.3 Conectarea la sistemul de scurgere a apei .....	15	7.4 Funcții .....	37
5.4 Reglarea picioarelor .....	15	7.5 Inițierea programului .....	38
5.5 Conexiunea electrică.....	16	7.6 Anularea ciclului.....	38
<b>6 Preliminare .....</b>	<b>16</b>	7.7 Finalizarea programului.....	38
6.1 Ce trebuie să faceți pentru a economisi energie .....	16	7.8 Indicator de avertizare nivel scăzut de sare.....	38
6.2 Sistem de înmuiere a apei .....	16	7.9 Indicator de avertizare nivel scăzut de aditiv de clătire .....	39
6.3 Setarea sistemului de dedurizare a apei.....	17	<b>8 Întreținere și curățenie.....</b>	<b>39</b>
6.4 Umplerea sării.....	18	8.1 Întreținere și curățare .....	39
6.5 Detergent .....	19	8.2 Curățarea filtrelor.....	40
6.6 Șlefuitor.....	22	8.3 Curățarea filtrului furtunului .....	40
6.7 Plasarea vaselor în mașină.....	23	8.4 Curățarea elicelor.....	41
6.8 Coș de tacâmuri .....	24	<b>9 Depanare .....</b>	<b>43</b>
6.9 Coș de tacâmuri .....	24		

9.1	Coduri de eroare, cauze și soluții .	43
9.2	Depanare.....	43
<b>10</b>	<b>RESPONSABILITATE /</b>	<b>48</b>
	<b>AVERTISMENT.....</b>	

---

## 1 Instrucțiuni de siguranță

Această secțiune conține instrucțiuni de siguranță care vă vor ajuta să vă protejați împotriva riscului de vătămare corporală sau daune materiale. Compania noastră nu va fi trasă la răspundere pentru daunele care pot apărea în cazul nerespectării acestor instrucțiuni.

- Procedurile de instalare și reparare trebuie efectuate întotdeauna de către agenții de service autorizați.
- Utilizați numai piese de schimb originale și accesorii.
- Nu reparați și nu înlocuiți nicio componentă a produsului decât dacă este specificată în mod clar în manualul de utilizare.
- Nu faceți modificări tehnice ale produsului.

### 1.1 Utilizare prevăzută

Acest produs este destinat utilizării în case și în următoarele tipuri de spații închise: De exemplu;

- Bucătării personalului magazinelor, birourilor și altor medii de lucru;
- Case de fermă;

- Zonele pentru utilizarea oaspeților hotelurilor, motelurilor și altor facilități de cazare;
- Locuri care servesc cazare și mic dejun, medii asemănătoare pensiunii.
- Produsul trebuie utilizat numai pentru spălarea vaselor de uz casnic.
- Produsul nu este potrivit pentru uz comercial sau public.
- Durata de viață a produsului pe care l-ați achiziționat este de 10 ani. Aceasta este perioada pentru care piesele de schimb necesare pentru funcționarea acestui produs, astfel cum sunt definite.
- Acest produs este destinat utilizării în casă și sub tețghea.

### 1.2 Siguranța copilului, a persoanelor vulnerabile și a animalelor de companie



- Copiii de 8 ani și mai mari și persoanele cu abilități fizice, senzoriale și mentale reduse, precum și persoanele necalificate sau fără experiență pot folosi acest aparat cu condiția să fie supravegheați și instruiți cu

privire la utilizarea în siguranță a aparatului, precum și cu privire la pericolele aferente.

- Copiii cu vârsta sub 3 ani trebuie ținuti departe de produs, cu excepția cazului în care sunt supravegheați constant.
- Copiii nu trebuie să se joace cu aparatul.
- Produsele electrice sunt periculoase pentru copii și animale de companie. Copiii și animalele de companie nu trebuie să se joace, să urce sau să intre în produs.
- Nu uitați să închideți ușa produsului atunci când părăsiți camera în care se află produsul. Copiii și animalele de companie pot fi blocate în interiorul produsului și se pot sufoca.
- Curățarea și întreținerea utilizatorului nu trebuie efectuate de copii fără supraveghere.
- Păstrați materialele de ambalare departe de copii. Risc de rănire și sufocare.
- Nu lăsați toți detergenții și aditivii utilizați în produs la îndemâna copiilor.

- Pentru siguranța copiilor, deconectați ștecherul de alimentare și rupeți mecanismul de blocare înainte de a elimina produsul.



### **1.3 Siguranța electrică**

- Produsul nu trebuie conectat în timpul instalării, întreținerii, curățării, reparației și transportului.
- Dacă cablul de alimentare este deteriorat, acesta trebuie înlocuit de un centru de service autorizat pentru a preveni posibilele pericole.
- Nu prindeți cablul de alimentare sub sau în spatele produsului. Nu așezați un obiect greu pe cablul de alimentare. Cablul de alimentare nu trebuie să fie îndoit sau zdrobit excesiv și nu trebuie să intre în contact cu nicio sursă de căldură.
- Nu utilizați un prelungitor, mai multe prize de alimentare sau adaptoare pentru a opera produsul.
- Prizele de alimentare multiple portabile sau sursele de alimentare portabile se pot supraîncălzi și pot provoca un incendiu. Prin urmare, nu păstrați mai multe prize electrice în spatele și în apropierea produsului.

- Ștecherul trebuie să fie ușor accesibil. Dacă acest lucru nu este posibil, instalația electrică la care este conectat produsul trebuie să fie echipată cu un dispozitiv (siguranță, întrerupător, întrerupător etc.) care respectă reglementările electrice și deconectează toți polii de la rețea.
- Nu atingeți ștecherul cu mâinile ude.
- Când scoateți ștecherul din priză, trageți-l de priză, nu de cablu.

#### 1.4 Siguranța transportului

- Înainte de a transporta produsul, deconectați ștecherul și deconectați conexiunile de scurgere și alimentare cu apă. Scurgeți complet apa rămasă în interiorul produsului.
  - Nu transportați produsul singur, deoarece este greu.
- NOTĂ Nu țineți ușa sau panoul pentru a muta produsul.
- NOTĂ Dacă trebuie să mutați produsul, mutați-l într-o poziție verticală și țineți-l de spate. Înclinarea produsului spre față poate cauza umezirea și deteriorarea pieselor electronice din interior.

NOTĂ Când puneți produsul la loc după instalare sau curățare, aveți grijă să nu pliați, să ciupiți sau să rupeți furtunurile.

#### 1.5 Siguranța instalării

- Pentru a face produsul gata de utilizare, verificați informațiile din manual și instrucțiunile de instalare pentru a vă asigura că instalația electrică, instalația de apă curată și drenajul sunt adecvate. În caz contrar, apelați un electrician calificat și un instalator pentru a face aranjamentele necesare. Aceste procese sunt pe cheltuiala clientului.
- Înainte de a instala produsul, inspectați produsul pentru orice deteriorare. Nu instalați produsul dacă este deteriorat.
- Nu instalați produsul în locuri unde temperatura scade sub 0° C.
- Nu așezați produsul pe un covor sau pe o suprafață similară. Provoacă risc de incendiu, deoarece nu poate obține aer de jos.
- Așezați produsul pe o podea curată, plată și dură și echilibrați-l cu ajutorul picioarelor reglabile. Dacă picioarele nu sunt reglate corespunzător, este posibil ca ușa să nu se închidă complet

și să scape vapori fierbinți. Poate provoca arsuri grave și răni și, de asemenea, vă poate deteriora mobilierul.

- Nu instalați produsul în apropierea surselor de căldură (radiatoare, sobe etc.) și nu îl instalați sub zona de gătit a unei plite.
- Dacă produsul este destinat utilizării într-un dulap/dulap/modul, mențineți ușile dulapului deschise în timpul funcționării dacă nu există goluri pentru a asigura o circulație suficientă a aerului.
- Conectați produsul la o priză cu împământare protejată de o siguranță nominală în conformitate cu valorile curente indicate pe plăcuța cu specificații. Instalarea de împământare este făcută de un electrician calificat. Nu utilizați produsul fără împământare în conformitate cu reglementările locale/naționale.
- Conectați produsul la o priză care respectă valorile tensiunii și frecvenței indicate pe plăcuța cu specificații.
- Nu conectați produsul la prize libere, ieșite din priză, rupte, murdare, grase, cu risc de

contact cu apa (de exemplu, apă care se poate scurge de pe bancul de lucru).

NOTĂ Trebuie utilizate noile seturi de furtunuri furnizate împreună cu produsul. Nu reutilizați ansamblurile vechi de furtunuri. Nu îmbinați furtunurile.

NOTĂ Conectați furtunul de admisie a apei direct la robinetul de apă. Presiunea furnizată de robinet trebuie să fie de cel puțin 0,03 MPa (0,3 bar) și nu mai mult de 1 MPa (10 bar). Dacă presiunea apei depășește 1 MPa (10 Bar), trebuie instalată o supapă de reducere a presiunii. Temperatura maximă admisă a apei este de 25° C.

- Poziționați cablul de alimentare și furtunurile astfel încât să nu existe riscul de împiedicare.

## 1.6 Siguranța funcționării

Trebuie utilizați numai detergenți, agenți de clătire și aditivi destinați mașinilor de spălat vase.

Nu utilizați niciodată solvenți chimici în produs. Aceste substanțe prezintă un risc de explozie.

Nu beți apa de spălare din produsul dvs.

Detergenții pentru mașina de spălat vase conțin alcalii puternici, care pot fi extrem de periculoși dacă sunt înghițiți. Evitați contactul cu pielea și ochii și nu lăsați copiii să se apropie de produs atunci când capacul este deschis. Verificați dacă rezervorul de detergent este gol după terminarea ciclului de spălare.

Când scoateți complet coșurile superioare și inferioare, ușa produsului preia întreaga încărcătură a coșurilor. Nu stați și nu așezați alte încărcături pe ușă, altfel produsul se poate răsturna.



Capacitatea maximă de spălare a produsului: indicată pe eticheta energetică și pe cardul de utilizare rapidă sub tabelul ciclurilor.

Pentru a evita posibilele răniri, așezați întotdeauna vase lungi și ascuțite, cum ar fi furculițe de servire, cuțițe de pâine etc., în coșul de tacâmuri cu capătul ascuțit în jos sau orizontal pe coșurile de spălat vase.

Dacă trebuie să deschideți ușa în timp ce produsul funcționează, deschideți-l cu atenție. Aveți grijă la aburul fierbinte și stropii de apă fierbinte.

Nu folosiți un produs defect sau deteriorat. Deconectați produsul (sau opriți siguranța la care este conectat), opriți robinetul de apă și apelați la service autorizat.

Nu așezați o sursă de flacără (lumânare arzătoare, țigară etc.) pe sau lângă produs. Nu așezați materiale inflamabile/explozive în apropierea produsului.

Nu urcați pe produs.

Deconectați produsul și opriți robinetul atunci când nu veți folosi produsul mult timp.

Acest produs este proiectat să funcționeze până la 2000 m. deasupra nivelului mării.



### 1.7 Siguranța întreținerii și curățării



Nu spălați produsul prin pulverizare sau turnare de apă pe el.



Nu utilizați unelte ascuțite sau abrazive pentru a curăța produsul. Nu utilizați materiale precum agenți de curățare de uz casnic, detergenți, gaz, benzină, alcool, ceară etc.



Purtați mănuși purtate la curățarea produsului.



Aveți grijă la posibilele răni atunci când curățați suprafețele ascuțite de pe spatele produsului!

**NOTIFICARE! Nu uitați să instalați filtrul mașinii înapoi după curățarea acestuia. În caz**

**contrar, pompele se pot  
înfunda și produsul se poate  
deteriora.**

## Iluminat interior



Contactați un serviciu atunci când trebuie să înlocuiți LED-ul/becul utilizat pentru iluminare în funcție de modelul mașinii dvs.

## 2 Instrucțiuni privind mediul

### 2.1 Conformitatea cu Regulamentul WEEE și eliminarea deșeurilor de produse

Acest produs nu conține substanțe nocive și interzise specificate în "Regulamentul privind controlul deșeurilor de echipamente electrice și electronice" publicat de Ministerul Mediului și Urbanismului din Republica Turcia. Acesta este conform cu Regulamentul WEEE.



Acest produs este fabricat din piese și materiale de înaltă calitate, care sunt reciclabile și reutilizabile. Prin urmare, nu aruncați produsul împreună cu deșeurile menajere sau cu alte

deșeuri la sfârșitul duratei sale de viață. Duceți-l la un punct de colectare pentru reciclarea echipamentelor electrice și electronice. Adresați-vă autorităților locale din zona dumneavoastră pentru a afla care sunt aceste puncte de colectare. Ajuțați la protejerea mediului și a resurselor naturale prin reciclarea produselor uzate. Înainte de a arunca produsul, deconectați fișa de alimentare pentru siguranța copiilor și rupeți mecanismul de blocare a ușii de încărcare pentru a o face inoperabilă.

### 2.2 Informații despre ambalaj

Ambalajul produsului este fabricat din materiale reciclabile în conformitate cu legislația noastră națională. Nu aruncați deșeurile de ambalaje împreună cu deșeurile menajere sau cu alte deșeuri;

aruncați-le la punctele de colectare a ambalajelor specificate de autoritățile locale.

### 2.3 Notă pentru institutele de testare

Informațiile necesare pentru testele de performanță sunt disponibile la cerere. Puteți trimite o cerere prin intermediul adresei de e-mail de mai jos:  
[dishwasher@standardloading.com](mailto:dishwasher@standardloading.com)

În e-mail, nu uitați să includeți datele dvs. de contact, precum și codul, numărul de stoc și numărul de serie al produsului care urmează să fie testat. Codul produsului, numărul de stoc și numărul de serie pot fi găsite pe eticheta de tip lipită pe partea laterală a ușii.

### 2.4 Informații standard de conformitate și de testare / Declarație de conformitate CE



Dezvoltarea, producția și vânzarea acestui produs se realizează în conformitate cu reglementările de siguranță din toate directivele relevante ale Comunității Europene. 2014/35/UE, 2014/30/UE, 93/68/CE, IEC 60436 / EN 60436

### 2.5 Această secțiune se aplică pentru produse cu funcția Wifi.

Banda de frecvență 2,4 Ghz  
Putere maximă de conducere: < 100mW  
Declarație de conformitate pentru CE  
Arçelik A.Ş. declară prin prezenta că acest aparat este în conformitate cu Directiva 2014/53/UE.

Textul integral al Declarației de conformitate EU este pe site-ul web:

Produse, adresă  
support.beko.com

## 2.6 Eticheta de energie



Puteți accesa informații tehnice despre produs prin scanarea codului QR de pe eticheta de energie cu un dispozitiv mobil conectat la internet.



**ENERG**



XXXXXXXXXX (\*)



### 3 Specificații tehnice

Capacitatea maximă de spălare: Indicat pe eticheta energetică și pe cardul de utilizare rapidă la rubrica Tabelul ciclurilor.
Înălțime: Consultați manualul de instalare pentru informații despre înălțime.
Lățime: 60
Adâncime:55-60
Intrare energie electrică:220-240 V, 50 Hz
Putere totală:1800-2100 W
Putere de încălzire:1800 W
Curent total: 10 A *
Putere de pompare:90 W
Puterea pompei de scurgere: 30 W *
* Pentru valori electrice detaliate, consultați eticheta de tip de pe ușa mașinii de spălat vase.
Presiunea apei 0,3 -10 bar (= 3 – 100 N/cm <sup>2</sup> = 0.03-1.0 Mpa)



Specificațiile tehnice pot fi modificate fără notificare prealabilă pentru a îmbunătăți calitatea produsului.



Figurile din manual sunt schematic și este posibil să nu fie în concordanță exactă cu produsul.



Valorile furnizate împreună cu aparatul sau cu documentele care îl însoțesc reprezintă măsurători de laborator în conformitate cu standardele respective. Aceste valori pot diferi în funcție de utilizare și de condițiile ambientale.

## 4 Vedere generală



- |   |   |
|---|---|
| 1 Coș superior                                    | 2 Braț superior de pulverizare              |
| 3 Braț inferior de pulverizare                    | 4 Coș pentru tacâmuri (în funcție de model) |
| 5 Ușă   | 6 Etichetă de tip                           |
| 7 Panou de control                                | 8 Compartiment pentru detergent             |
| 9 Coș inferior                                    | 10 Filtre                                   |
| 11 Capacul compartimentului pentru sare           | 12 Șină coș superior                        |
| 13 Coș de tacâmuri superior (în funcție de model) | 14 Raft superior (în funcție de model)      |
| 15 Rotor superior (în funcție de model)           |   |

Eticheta de tip variază în funcție de model.



Ilustrație 1:

## 5 Instalare



Citiți mai întâi secțiunea „Instrucțiuni de siguranță”!

Pregătirea instalației electrice, a instalației de apă curată și a instalației de apă uzată din locul în care va fi amplasat produsul se află în responsabilitatea clientului. Înainte de a apela la serviciul autorizat pentru a pregăti produsul pentru utilizare, dacă instalația electrică, instalația de apă curată și scurgerea apei nu sunt corespunzătoare, apălați la un electrician și un instalator calificat pentru a face aranjamentele necesare.



Instalarea și conexiunile electrice trebuie efectuate de către un service autorizat. Producătorul nu poate fi tras la răspundere pentru daunele care pot apărea în urma operațiunilor efectuate de persoane neautorizate.



Înainte de a instala produsul, inspectați-l pentru a vedea dacă este deteriorat. Nu instalați produsul dacă este deteriorat. Produsele deteriorate reprezintă un pericol pentru siguranța dumneavoastră.



În cazul modelelor independente și al celor sub blat, nu îndepărtați placa de protecție a aparatului. Acest lucru va anula garanția.

- Când așezați produsul la locul său după instalare sau curățare, asigurați-vă că furtunurile de admisie și de scurgere a apei nu sunt îndoite, ciupite sau rupte.
- Aveți grijă să nu deteriorați podeaua, peretele, țevile etc. atunci când plasați produsul. Nu țineți de ușă sau de panou pentru a muta produsul.

### 5.1 Locația corectă pentru instalare

- În locul în care este instalat produsul nu trebuie să existe uși cu încuietoare, glisante sau cu balamale, care ar putea restricționa deschiderea completă a ușii.
- Așezați produsul pe o suprafață solidă și plană, cu o capacitate portantă suficientă! Amplasarea mașinii de spălat vase pe o suprafață plană este esențială pentru ca ușa să se închidă corect și bine.
- Nu instalați produsul în locuri în care temperatura scade sub 0 °C.
- Așezați produsul pe o podea tare. Nu îl așezați pe un covor cu peri lungi sau pe o suprafață similară.
- Alegeți un loc în care puteți pune și scoate vasele ușor și rapid.
- Așezați produsul lângă robinet și goliți-l. Alegeți locația produsului în așa fel încât să nu o schimbați după ce a fost racordat.



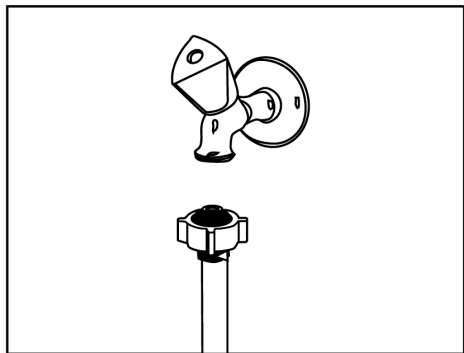
Nu așezați produsul pe cablul de alimentare. Cablul poate fi deteriorat, provocând riscul de electrocutare sau de incendiu.

### 5.2 Conectarea la rețeaua de alimentare cu apă

Pentru a împiedica murdăria (nisip, argilă, rugină etc.) din rețeaua orașului sau din sistemul dvs. de alimentare cu apă să deterioreze mașina de spălat vase și vasele, vă recomandăm să instalați un filtru la intrarea apei.

Temperatura maximă admisă de intrare a apei:

- La modelele care dețin funcția AquaSafe+, este de 60 °C.
- Până la 25 °C pentru alte modele.



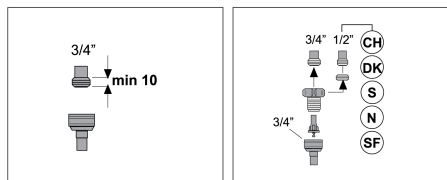
Mașina de spălat vase nu trebuie să fie conectată la aparate cu apă caldă sau la încălzitoare de apă în funcțiune.

AVERTISMENT Nu folosiți un furtun de admisie a apei vechi sau uzat cu un produs nou. Utilizați furtunul nou de admisie a apei furnizat împreună cu mașina de spălat vase. Nu îmbinați furtunurile.

AVERTISMENT Conectați furtunul de admisie a apei direct la robinetul de apă. Presiunea furnizată de la robinet trebuie să fie de cel puțin 0,3 și de cel mult 10 bar. În cazul în care presiunea apei depășește 10 bari, trebuie instalată o supapă de reducere a presiunii.

AVERTISMENT Furtunul de alimentare cu apă și de scurgere trebuie să fie bine fixat și nedeteriorat.

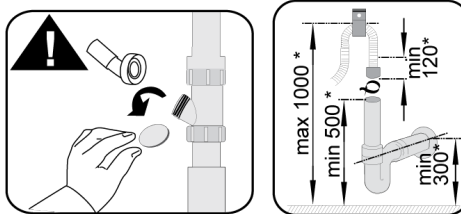
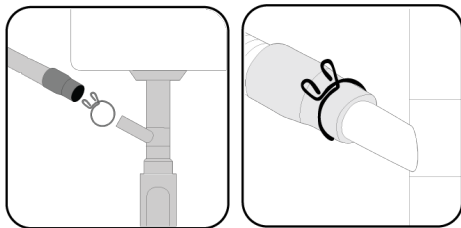
NOTĂ După efectuarea racordurilor, deschideți complet robinetul și verificați dacă există scurgeri de apă.



### 5.3 Conectarea la sistemul de scurgere a apei

Furtunul de scurgere a apei poate fi conectat direct la sistemul de scurgere a apelor uzate sau la scurgerea chiuvetei. Pentru informații mai detaliate, consultați

instrucțiunile de instalare furnizate împreună cu mașina dumneavoastră de spălat vase .



\* mm

Canalul de scurgere a apelor uzate trebuie să fie racordat la canalizare și nu trebuie să fie racordat la apele de suprafață.

### 5.4 Reglarea picioarelor

Dacă ușa produsului nu se închide corect sau tremură atunci când o împingeți ușor cu mâna, înseamnă că picioarele nu sunt reglate. Reglați picioarele produsului așa cum este indicat în manualul de instalare furnizat împreună cu produsul.



Aburul fierbinte poate ieși dacă ușa mașinii de spălat vase nu este reglată corespunzător. Arsurile grave pot provoca accidentări și vă pot deteriora mobilă.

## 5.5 Conexiunea electrică



Conectați produsul la o priză cu împământare protejată de o siguranță în conformitate cu valorile din tabelul "Specificații tehnice". Compania noastră nu va fi responsabilă pentru daunele care pot apărea dacă produsul este utilizat fără împământare în conformitate cu reglementările locale.

- Conexiunea trebuie să fie în conformitate cu reglementările naționale.

- Ștecherul cablului de alimentare trebuie să fie ușor accesibil după instalare.
- Conectați produsul la o priză cu împământare protejată de o siguranță de 16 amperi.
- Tensiunea specificată trebuie să fie echivalentă cu tensiunea rețelei dumneavoastră.



Nu conectați cu cabluri prelungitoare sau prize multiple.



Un cablu de alimentare deteriorat trebuie înlocuit de către un service autorizat.

## 6 Preliminare



Citiți mai întâi secțiunea „Instrucțiuni de siguranță”!

### 6.1 Ce trebuie să faceți pentru a economisi energie

Următoarele informații vă vor ajuta să utilizați produsul într-un mod ecologic și de economisire a energiei.

Curățați toate deșeurile grosiere de pe vase înainte de a le pune în mașină.



Nu este recomandat să pre-curățați vasele înainte de a le încărca în mașină, deoarece acest lucru va provoca consumul de energie și apă.



Spălarea vaselor cu o mașină de spălat vase consumă mai puțină energie și apă decât spălarea manuală.

După ce mașina este complet umplută, porniți-o.

Atunci când alegeți un program, acordați atenție „Tabelului cu informații despre program și valori medii de consum”.

Nu utilizați mai mult detergent decât este recomandat pe ambalajul detergentului.

### 6.2 Sistem de înmuiere a apei

Mașina are un sistem special de înmuiere a apei care reduce duritatea apei din rețea. Acest sistem înmoaie apa la nivelul necesar pentru a spăla vasele la calitatea dorită.



Dacă duritatea apei de la robinet este peste 7° dH, aceasta trebuie înmuiată. În caz contrar, ionii de duritate se vor acumula pe obiectele spălate și pot afecta performanța de spălare, lustruire și uscare a mașinii.

#### Reglarea sistemului de dedurizare a apei

Când sistemul de înmuiere a apei este reglat corect, eficiența spălării va crește. Citiți mai întâi secțiunea privind reglarea sistemului de dedurizare a apei.

Regenerarea sistemului de înmuiere a apei poate fi efectuată în toate programele în timpul etapei de uscare. Când se efectuează procesul de regenerare, durata, consumul de energie și apă al programului cresc. Pentru procesul de regenerare; când mașina de spălat vase funcționează cu o alimentare de apă de 14 dH în condiții standard în programul Eco 50°C, frecvența procesului de regenerare, timpul suplimentar maxim, consumul de apă și

energie în funcție de consumul de apă al programului Eco 50°C sunt prezentate în tabelul de mai jos.

Eco 50°C Consumul de apă (l)	... ciclul apoi reînnoire	Timp suplimentar (min)	Consum suplimentar de apă (l)	Consum suplimentar de energie (kWh)
12.3-14.7	5	5	3.0	0.05
9.6-12.2	6	5	3.0	0.05
9.0-9.5	7	5	3.0	0.05
8.0-9.0	8	5	3.0	0.05
7.0-7.9	9	5	3.0	0.05

Pentru consumul de apă în programul Eco 50°C al mașinii de spălat vase, consultați Tabelul cu informații despre program și valorile medii ale consumului prezentat în Tabelul de programe.


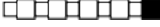

### 6.3 Setarea sistemului de dedurizare a apei




Setarea corectă a sistemului de dedurizare a apei va îmbunătăți performanțele de spălare, clătire și uscare ale mașinii dumneavoastră de spălat vase.

**NOTIFICARE! Pentru a seta sistemul, aflați mai întâi nivelul de duritate a apei de la serviciul autorizat din zona dvs. și setați-l după cum urmează.**

După determinarea durității apei:

- După ce porniți aparatul cu butonul Pornit/Oprit, intrați în meniul Setări apăsând butonul Setări timp de 3 secunde, în funcție de model, sau apăsând simultan butoanele Pornit/Oprit și Ciclul P2 timp de 3 secunde.
- Treceți la poziția „r” pe ecran, apăsând tasta P2.
- Setați la un nivel corespunzător, selectând una dintre pozițiile „r:1”, „r:2”, „r:3”, „r:4” sau „r:5” cu ajutorul tastei de program P3.
- Salvați ieșind din meniul de setări, ținând apăsat butonul de pornire/oprire al mașinii de spălat vase timp de 3 secunde. Setările vor fi salvate automat.

Nivelul de duritate	Duritatea apei în grade engleze °dE	Duritatea apei în grade germane °dH	Duritatea apei în grade franceze °dF	Indicator selectare duritatea apei
0. Nivel 	0-5	0-4	0-8	Aduceți setarea durității apei la poziția 1 prin apăsarea tastei Selectare. (r1)
1. Nivel 	6-9	5-7	9-13	Aduceți setarea durității apei la poziția 1 prin apăsarea tastei Selectare. (r1)
2. Nivel 	10-15	8-12	14-22	Aduceți setarea durității apei la poziția 2 prin apăsarea tastei Selectare. (r2)

3. Nivel 	16-19	13-15	23-27	Aduceți setarea duriității apei la poziția 3 prin apăsarea tastei Selectare. (r3)
4. Nivel 	20-24	16-19	28-34	Aduceți setarea duriității apei la poziția 4 prin apăsarea tastei Selectare. (r4)
5. Nivel 	25-62	20-50	35-90	Aduceți setarea duriității apei la poziția 5 prin apăsarea tastei Selectare. (r5)

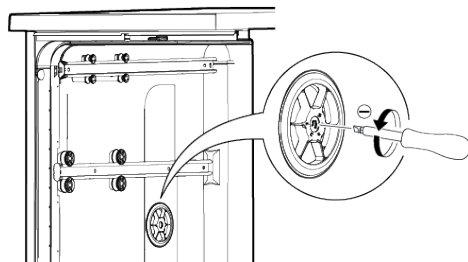
**Tabel 1:** Tabelul pentru setarea nivelului de duriitate a apei

Cu ajutorul unei șurubelnițe cu cap plat, răsuciți butonul de reglare a regenerării în aceeași poziție cu nivelul de duriitate pe care l-ați setat pe panoul de control. De exemplu, dacă setarea de pe panoul de control este 3, răsuciți butonul de reglare a regenerării la 3.

- Dacă duriitatea apei utilizate este mai mare de 50°dH (duriitate franceză) sau dacă folosiți apă din fântână, se recomandă utilizarea filtrelor și a purificatoarelor de apă.
- Dacă duriitatea apei pe care o folosiți este sub 7°dH, nu trebuie să folosiți sare în mașina de spălat vase. În acest caz, "Lumina indicatoare de nivel scăzut de sare" de pe panoul de control al mașinii de spălat vase va fi aprinsă continuu.
- Dacă setarea duriității apei este la nivelul 1, "Lumina indicatoare a nivelului scăzut de sare" va rămâne aprinsă în permanență, chiar dacă nu este nevoie să folosiți sare. Dacă adăugați sare în această poziție, sarea nu va fi consumată și lampa nu se va aprinde.

**NOTIFICARE! Dacă vă mutați, este posibil să fie necesar să reglați din nou setarea de duriitate a apei din mașina de spălat vase în funcție de duriitatea apei din locul în care vă mutați, ținând cont de informațiile de mai sus. Dacă setarea duriității apei din mașină a fost reglată anterior, ultima setare a duriității apei va fi afișată pe panoul de afișare al mașinii de spălat vase.**

## Reglarea mecanică a duriității apei



Setarea funcției de îngrijire a sticlei este utilizată pentru a regla nivelul de duriitate a apei de spălare pre-înmuiate din mașina de spălat vase. Setarea trebuie făcută în funcție de nivelul de setare a duriității apei. Reglarea se face cu o șurubelniță largă și plată. Șurubelnița este utilizată pentru a roti comutatorul mecanic de setare a îngrijirii sticlei. Pur și simplu rotiți comutatorul mecanic în aceeași poziție cu nivelul de setare a duriității apei.

De exemplu

Pentru nivelul de duriitate a apei „r3”, setați comutatorul de setare Mechanical Glass Care în poziția 3

Pentru nivelul de duriitate a apei „r4”, setați comutatorul de setare Mechanical Glass Care în poziția 4

## 6.4 Umplerea sării

Pentru ca mașina să funcționeze continuu la aceeași performanță, sistemul de înmuiere a apei trebuie reînnoit. Sarea mașinii de spălat vase este utilizată în acest scop.

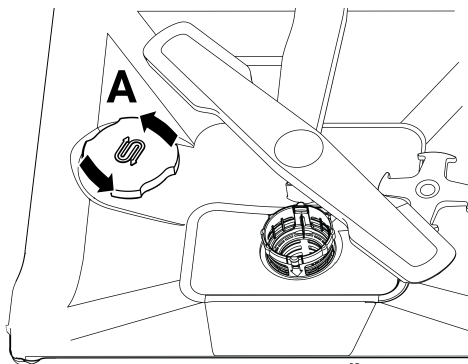


Utilizați numai sare specială de înmuiere produsă pentru utilizarea în mașinile de spălat vase.

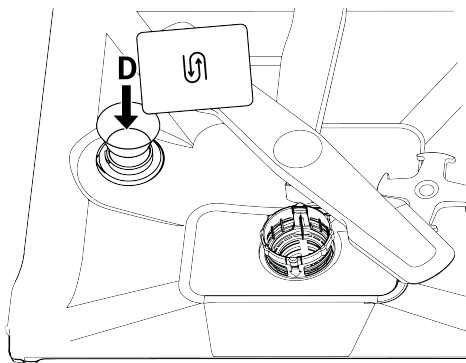
**i** Se recomandă utilizarea sărilor de înmuiere granulate sau pulbere în sistemul de înmuiere a apei. Nu utilizați sare de masă, sare de rocă etc. care nu se dizolvă complet în apă. În caz contrar, performanța sistemului se poate deteriora în timp.

**i** Compartimentul de sare se umple cu apă când porniți mașina, așa că umpleți compartimentul de sare înainte de a porni mașina.

1. Pentru a adăuga sare de înmuiere, scoateți mai întâi coșul inferior.
2. Deschideți capacul compartimentului de sare rotind în sens invers acelor de ceasornic (A).



3. Adăugați 1 litru de apă în compartimentul de sare numai atunci când utilizați mașina pentru prima dată.
4. Umpleți recipientul de sare cu sare (D). Se amestecă cu o lingură pentru a accelera dizolvarea sării în apă.



**i** Puteți pune aproximativ 2 kg de sare de înmuiere în compartimentul de sare.

5. Odată ce compartimentul este plin, înlocuiți capacul și rotiți-l.

**i** Sarea trebuie adăugată chiar înainte de pornirea mașinii. În acest fel, apa sărată revărsată este curățată imediat și riscul de coroziune în interiorul mașinii este prevenit. Dacă nu aveți de gând să spălați imediat, rulați mașina goală și fără detergent în cel mai scurt program.

**i** În funcție de diferitele mărci de sare de pe piață și de duritatea apei, poate dura câteva ore pentru ca sarea să se dizolve în apă. Prin urmare, după ce sarea este umplută în mașină, „Indicatorul de avertizare a deficienței de sare” va continua să se aprindă pentru o anumită perioadă de timp.

## 6.5 Detergent

Puteți utiliza pulbere, lichid/gel și detergent pentru tablete în mașină.



Utilizați numai detergenți destinați utilizării în mașinile de spălat vase. Vă recomandăm să nu utilizați detergenți care conțin clor sau fosfați, deoarece sunt dăunători mediului.

## Umplerea detergentului

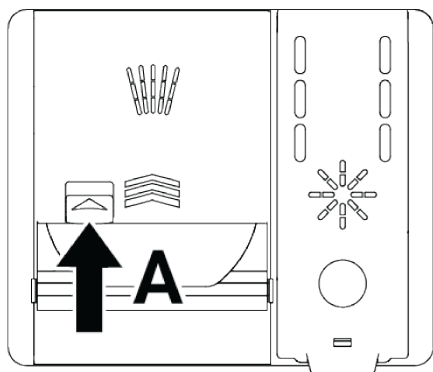
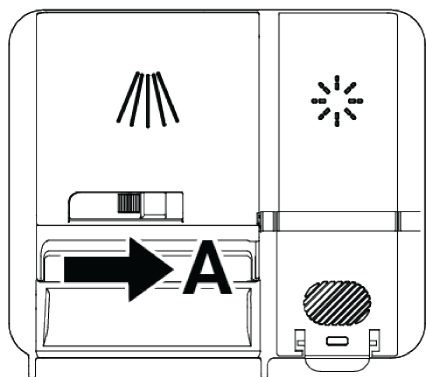
Pentru a obține rezultate bune de spălare și uscare, acordați atenție avertismentelor date pe ambalajul detergentului. Pentru întrebări suplimentare, vă rugăm să contactați producătorul de detergent.



Nu puneți solvenți în compartimentul de detergent. Există riscul de explozie!

Introduceți detergentul în compartimentul de detergent chiar înainte de a porni mașina după cum urmează.

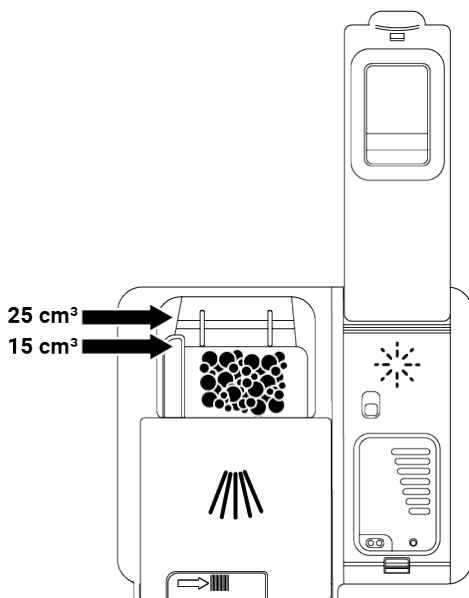
1. Deschideți capacul compartimentului pentru detergent împingând zăvorul spre dreapta (A). (în funcție de model)



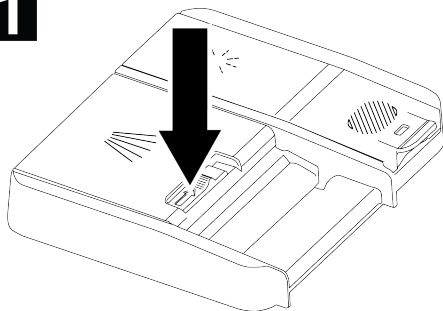
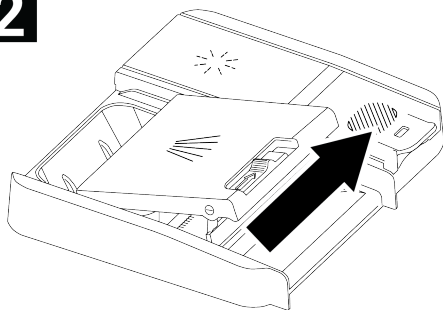
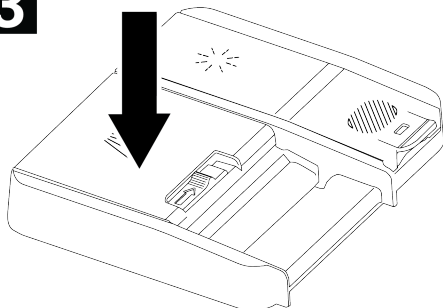
2. Puneți cantitatea specificată de pulbere, lichid/gel sau detergent pentru tablete în compartiment.



Există linii de nivel în interiorul compartimentului pentru detergent pentru a vă ajuta să utilizați cantitatea potrivită de detergent pulbere. Când compartimentul pentru detergent este plin, este nevoie de 45 cm<sup>3</sup> de detergent. În funcție de nivelul de umplere al mașinii și/sau de murdăria vaselor dvs., umpleți compartimentul pentru detergent până la liniile de nivel de 15 cm<sup>3</sup> sau 25 cm<sup>3</sup>. În cazul detergentului pentru tablete, este suficientă o tabletă.



3. Închideți capacul compartimentului de detergent împingându-l în direcția săgeții. Se va auzi un sunet de „clic” când capacul este închis.

**1****2****3**

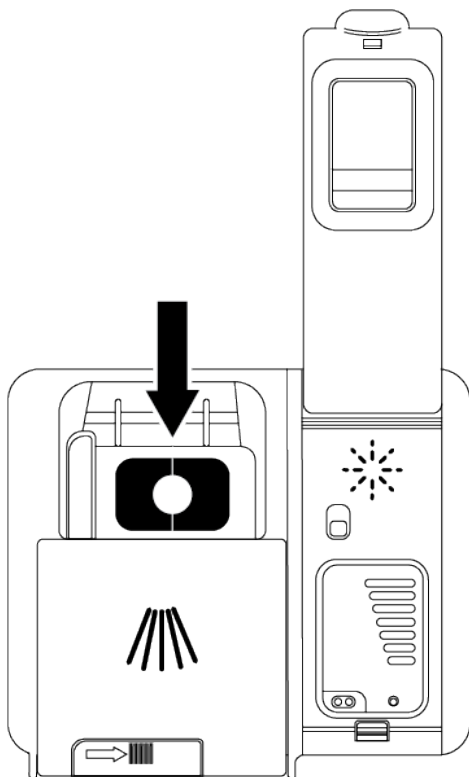
Deoarece solubilitatea detergenților pentru tablete variază în funcție de temperatură și timp, asigurați-vă că utilizați pulbere sau detergent lichid/gel în programe scurte fără spălare prealabilă.

### Detergenți pentru tablete

Pe lângă detergenții clasici pentru tablete, pe piață există și detergenți pentru tablete care conțin sare de înmuiere a apei și/sau agent de clătire. Unele conțin, de asemenea, componente speciale, cum ar fi protectorul de sticlă și protectorul din oțel

inoxidabil. Aceste comprimate acționează până la un anumit nivel de durezza a apei (21°dH). Peste acest nivel, sarea de înmuiere a apei și agentul de clătire trebuie utilizate împreună cu detergentul pentru tabletă.

Cea mai bună performanță de spălare în mașinile de spălat vase este obținută prin utilizarea separată a detergentului, a agentului de clătire și a sării de înmuiere a apei.



Când utilizați detergenți pentru tablete, urmați instrucțiunile producătorului de pe ambalajul detergentului.

Dacă vasele sunt ude când ciclul de spălare se termină și/sau vedeți pete de calcar, în special pe ochelari, contactați producătorul detergentului.

## Când treceți de la detergent pentru tablete la detergent sub formă de pulbere:

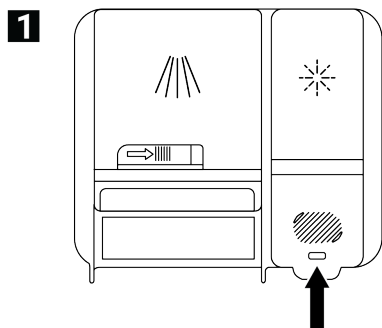
- Asigurați-vă că compartimentele de sare și agent de clătire sunt pline.
- Setați setarea duriții apei la cea mai înaltă poziție și rulați un program de spălare cu mașina goală.
- După o spălare goală, reajustați setarea duriții apei corespunzătoare apei de la robinet, consultând manualul de utilizare.
- Reglați setarea agentului de clătire corespunzător.

### 6.6 Șlefuitor

Ajutorul de clătire utilizat în mașinile de spălat vase este un compus special conceput pentru a crește eficiența uscării și pentru a preveni rămânerea reziduurilor de apă sau calcar pe obiectele spălate. Prin urmare, trebuie să aveți grijă să vă asigurați că există agent de clătire în compartimentul pentru clătire și că trebuie utilizate numai agenți de clătire produse pentru utilizarea în mașinile de spălat vase.

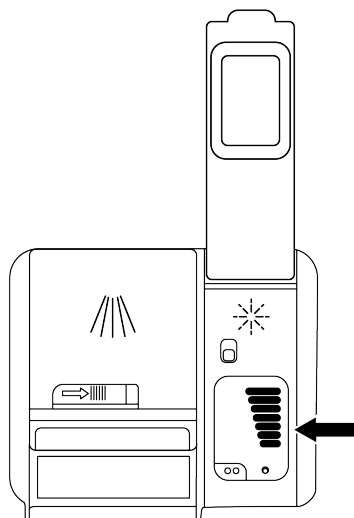
#### Umplerea agentului de clătire

1. Deschideți capacul agentului de clătire folosind zăvorul.



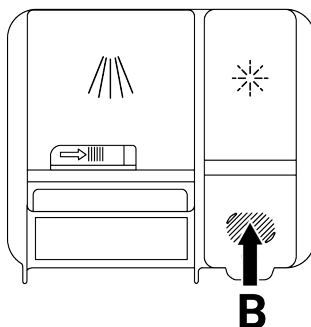
2. Umpleți compartimentul până la nivelul MAX.

2



3. Închideți capacul compartimentului apăsându-l ușor.

3



4. Dacă există urme de apă pe veselă după spălare, este necesar să creșteți gradul de reglare, iar dacă rămâne un semn albastru atunci când este șters manual, este necesar să îl micșorați. Această setare este setată la poziția 3 la ieșirea din fabrică.



Setările agentului de clătire sunt explicate la rubrica „Reglarea cantității de agent de clătire” din secțiunea de operare a mașinii.



Ștergeți orice agent de clătire care se varsă în afara compartimentului. Ajutorul de clătire vărsat accidental va provoca spumare și va reduce performanța de spălare.

## 6.7 Plasarea vaselor în mașină

Dacă așezați vasele corect în conformitate cu capacitatea de spălare a mașinii de spălat vase, veți folosi mașina în cel mai bun mod în ceea ce privește consumul de energie, performanța de spălare și uscare.

- Înainte de a pune vasele în mașină, răzuți orice reziduuri alimentare (oase, semințe de fructe etc.) de pe ele.
- Dacă este posibil, așezați bucăți subțiri, cu corp îngust, în compartimentele mijlocii ale coșurilor.
- Așezați obiecte foarte murdare și mari în coșul inferior și obiecte mici, delicate și ușoare în coșul superior.
- Așezați recipiente adânci, cum ar fi boluri, pahare și vase, cu gura orientată în jos. Acest lucru va împiedica acumularea apei în ele.

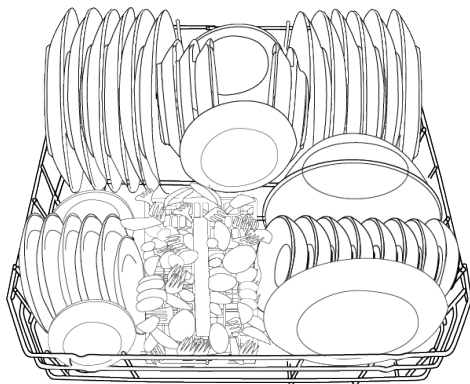


Pentru a preveni posibilele răni, așezați întotdeauna vase lungi și ascuțite, cum ar fi furculițe de servire, cuțite de pâine etc., în coșul de tacâmuri, cu punctele ascuțite orientate în jos sau orizontal pe coșurile de vase.

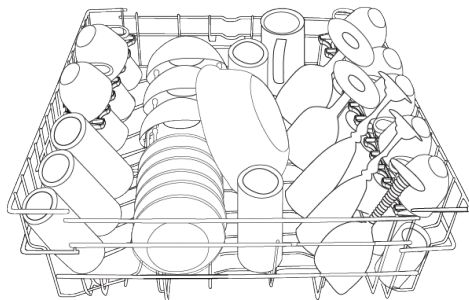
Mai întâi goliți vasele din coșul inferior, apoi vasele din coșul superior.

**Exemple alternative de aspect al coșului**

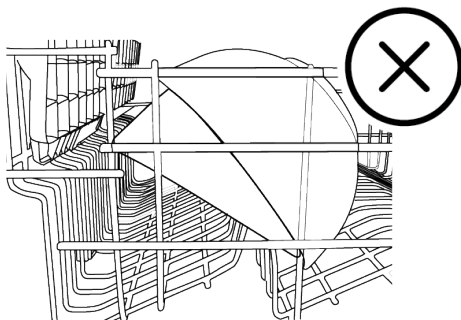
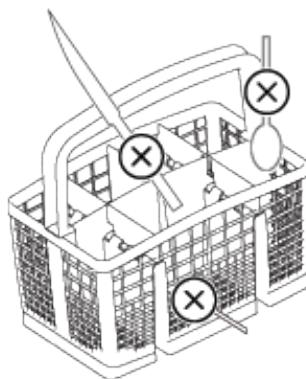
**Coșul inferior**

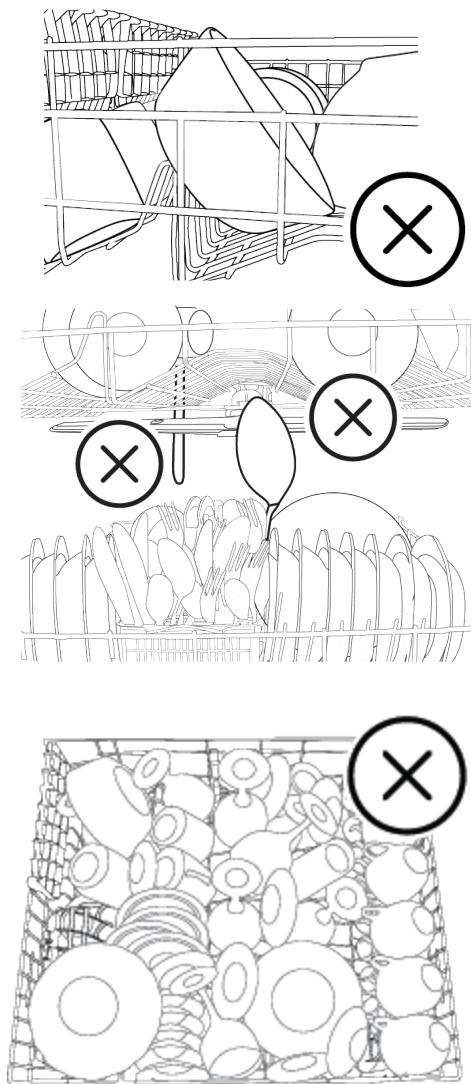


**Coșul superior**



**Plasări incorecte**



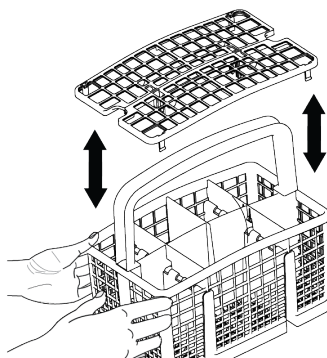
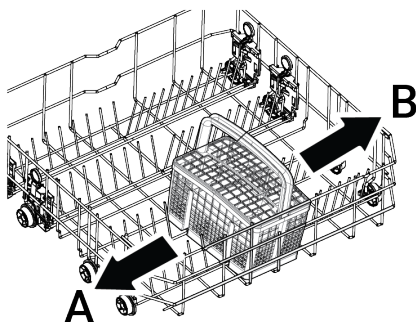


## 6.8 Coș de tacâmuri

(dependent de model)

Coșul de tacâmuri este special conceput pentru a vă spăla vasele, cum ar fi cuțite, furculițe, linguri etc. mai curat.

Datorită caracteristicilor mobile (A, B) a coșului de tacâmuri, puteți crea zone mai mari și puteți face loc pentru vase de diferite dimensiuni atunci când vă așezați vasele în coșul inferior.

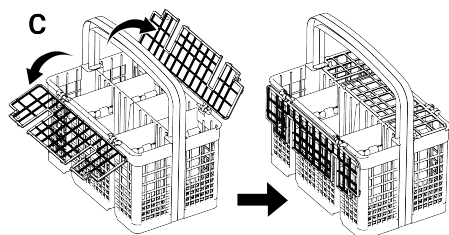
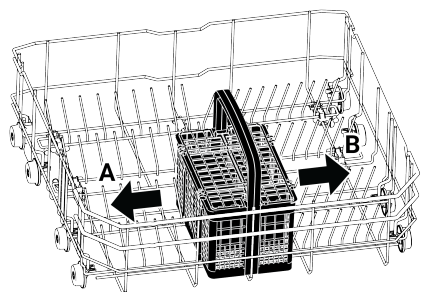


## 6.9 Coș de tacâmuri

(În funcție de model)

Coșul de tacâmuri este special conceput pentru a vă spăla vasele, cum ar fi cuțite, furculițe, linguri etc. mai curat.

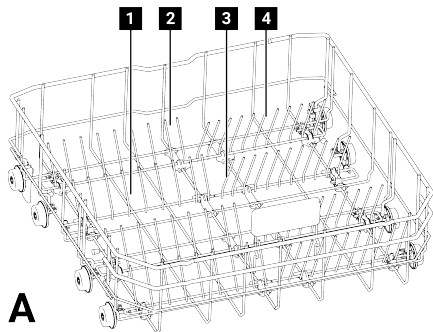
Datorită funcției mobile a coșului de tacâmuri (A, B), puteți crea zone mai mari atunci când așezați vasele în coșul inferior și puteți face loc pentru mâncărurile de diferite dimensiuni. Dacă doriți să plasați mai multe tacâmuri, puteți plia separatoarele în lateral. (C)



## 6.10 Sârme pliabile ale coșului inferior

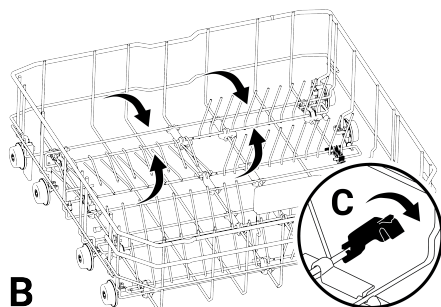
(În funcție de model)

Firele pliabile din șase piese (A) situate în coșul inferior al mașinii sunt concepute pentru a vă permite să plasați mai ușor obiecte mari, cum ar fi vase, boluri etc. Dacă doriți, puteți crea zone mai mari prin plierea fiecărei piese individual sau toate simultan.



Pentru a pune firele pliabile într-o poziție orizontală, țineți firele în mijloc și împingeți-le în direcția săgeților (B). Pentru a pune

firele înapoi într-o poziție verticală, ridicați-le în sus. Firele pliabile se vor potrivi înapoi în zăvor (C).

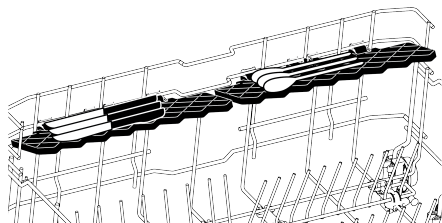
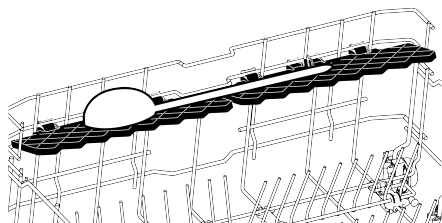
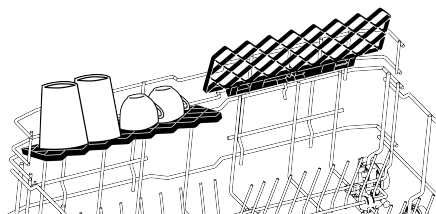


**i** Ținerea firelor de la capete și plasarea lor într-o poziție orizontală le poate determina să se îndoie. Din acest motiv, țineți firele în mijloc de la bazele lor și împingeți-le în direcția săgeții, plasându-le într-o poziție orizontală sau verticală.

## 6.11 Coș inferior multifuncțional/ raft de serviciu reglabil pe înălțime

(dependent de model)

Datorită acestui accesoriu situat în coșul inferior al mașinii dvs., puteți spăla cu ușurință paharele suplimentare sau obiectele, cum ar fi oale lungi și cuțite de pâine.

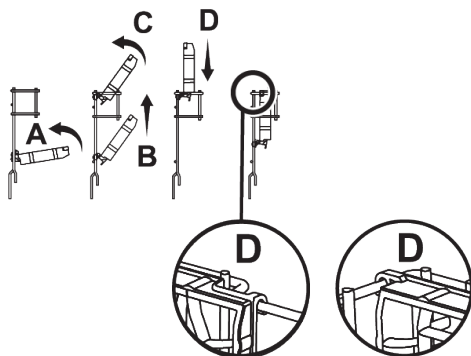


**i** Puteți folosi rafturile după cum doriți poziționându-le în sus sau în jos sau le puteți închide pentru a crea spațiu amplu în coșul inferior.

**!** Asigurați-vă că ventilatorul nu lovește vasele pe care le așezați pe rafturi.

Pentru a aduce rafturile în poziție închisă;

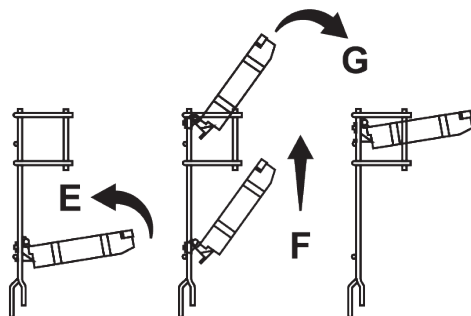
1. Îndoiiți raftul (A).
2. Glisați raftul în sus (B).
3. Așezați raftul în poziție verticală (C).
4. Glisați raftul în jos și blocați-l folosind filele (D).



**i** Puteți transforma raftul în poziție deschisă făcând același proces în sens invers.

Pentru a regla înălțimea rafturilor:

1. Îndoiiți raftul (E).
2. Glisați raftul în sus (F).

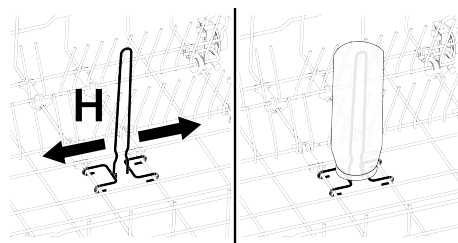


3. Deschideți raftul la nivelul dorit (G).

## 6.12 Sârmă de sticlă a coșului inferior

(În funcție de model)

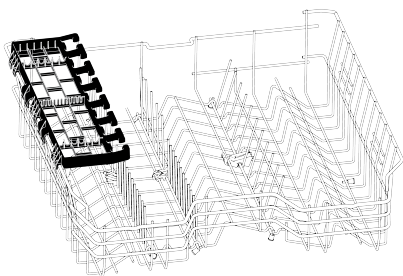
Sârma sticlei este concepută pentru a vă ajuta să spălați mai ușor obiectele cu gură largă și înalte. Când nu utilizați firul sticlei, îl puteți scoate din coș trăgându-l spre exterior din ambele părți (H).



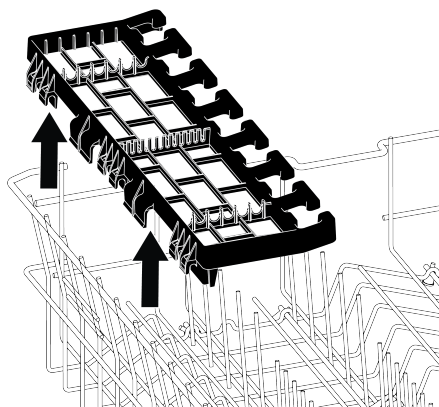
### 6.13 Raft de serviciu multifuncțional pentru coș superior

(În funcție de model)

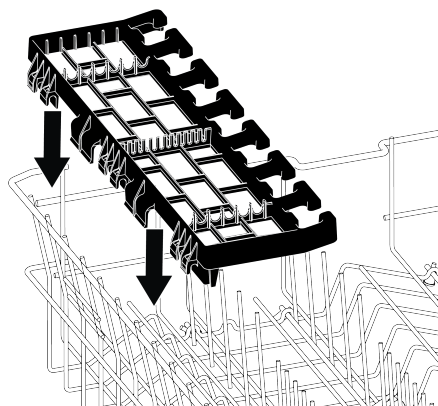
Datorită raftului de service multifuncțional din coșul superior al mașinii dvs., ustensilele de întreținere îndelungate și de bucătărie pot fi încărcate și spălate cu ușurință. În plus, secțiunile de fixare a picioarelor din sticlă situate în partea din față a acestui accesoriu ajută la plasarea mai ușoară a ochelarilor de dimensiuni adecvate în coșul superior.



Când nu doriți să-l utilizați, puteți scoate raftul de service multifuncțional al coșului superior ridicându-l în sus.



Puteți atașa cu ușurință raftul de servire multifuncțional al coșului superior la marginea coșului superior pentru reutilizare.

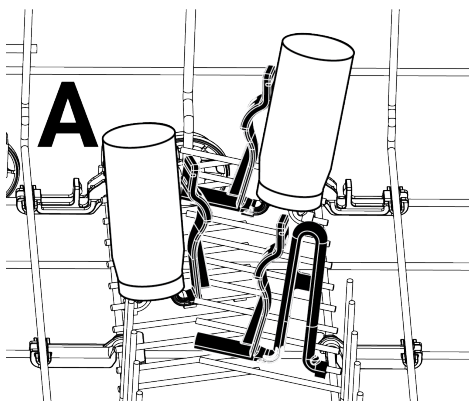


Ilustrare 2:

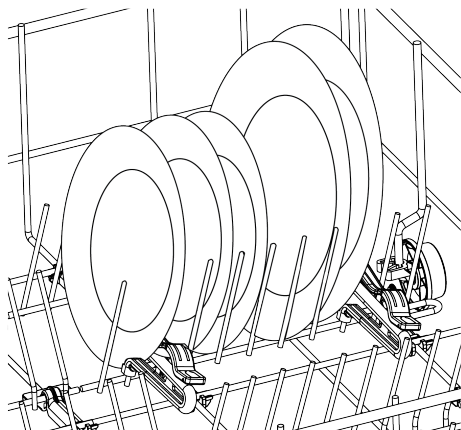
### 6.14 Piesa inferioară a suportului pentru sticlă și farfurie

(În funcție de model)

Partea inferioară a sticlei coșului și suportul plăcii (A) este concepută pentru a vă ajuta să vă spălați mai ușor vasele cu gură îngustă și înalte. După aducerea firelor pliabile în poziția orizontală, puteți așeza sticlele pe piesele suportului sticlei. Fixați sticlele strângându-le pe partea de clemă a suportului sticlei, ca în imaginea de mai jos.



Când puneți firele pliabile într-o poziție verticală, puteți așeza plăcile fără a scoate piesele suportului.

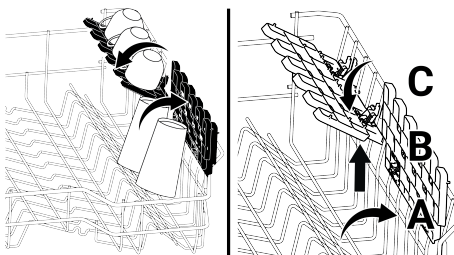


**i** Ținerea firelor de la capete și plasarea lor într-o poziție orizontală le poate determina să se îndoie. Prin urmare, ar fi indicat să țineți firele în mijloc de la bazele lor și să le așezați într-o poziție orizontală sau verticală.

### 6.15 Raft superior al coșului reglabil pe înălțime

(dependent de model)

Puteți utiliza rafturile reglabile în înălțime din coșul superior al mașinii după cum doriți, deplasând părțile inferioare și superioare în sus sau în jos în funcție de înălțimea paharelor, cupelor etc. (A, B, C).



### 6.16 Reglarea înălțimii coșului superior

(dependent de model)

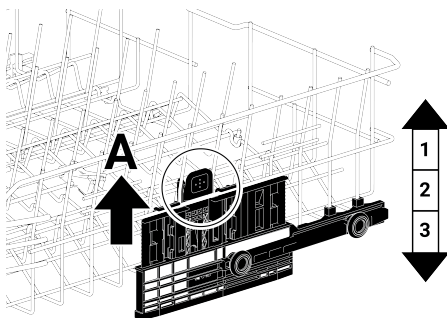
Mecanismul de reglare a înălțimii coșului superior este conceput pentru a crea zone mari în zonele superioare sau inferioare ale

mașinii în funcție de nevoile dvs., reglând înălțimea în sus sau în jos atunci când coșul este gol sau plin.

Cu acest mecanism, puteți utiliza coșul în trei poziții diferite: jos, mijloc și sus.

1. Pentru a ridica coșul, țineți firele coșului superior cu ambele mâini și trageți în sus în timp ce coșul este în poziția cea mai joasă (A).
2. Eliberați coșul când auziți un sunet „Click” care vine de la mecanismele din dreapta și din stânga, iar coșul ajunge la nivelul superior.

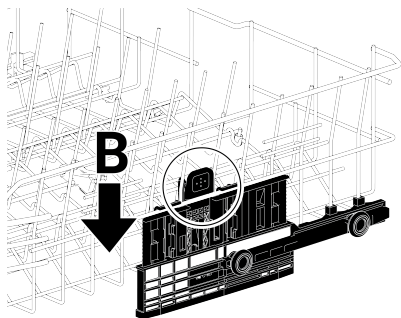
Dacă înălțimea nu este suficientă, repetați același proces.



Pentru a coborî coșul în timp ce acesta este în poziția de sus;

1. Țineți firele coșului superior cu ambele mâini, ridicați puțin coșul și apăsați și eliberați în același timp zăvoarele (B) prezentate în figură.
2. Coborâți coșul din poziția curentă în poziția inferioară.
3. Odată ce coșul dvs. atinge nivelul inferior, eliberați coșul.

Dacă înălțimea nu este suficientă, repetați același proces.



**i** Este posibil ca mecanismul de mișcare să nu funcționeze corect dacă coșul superior este supraîncărcat sau distribuția greutății nu este echilibrată. În condiții mai grele, există riscul de a cădea la nivelul inferior.

**i** Asigurați-vă că mecanismul de reglare este în aceeași poziție în dreapta și stânga coșului superior.

## 6.17 Reglarea înălțimii coșului superior

(În funcție de model)

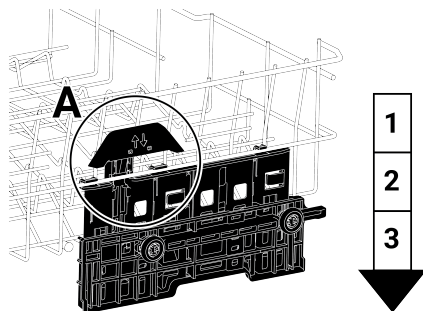
Mecanismul de reglare a înălțimii coșului superior este conceput pentru a crea zone mari în zonele superioare sau inferioare ale mașinii în funcție de nevoile dvs., reglând înălțimea în sus sau în jos atunci când coșul este gol sau plin.

Cu acest mecanism, puteți utiliza coșul în trei poziții diferite: jos, mijloc și sus.

Pentru a coborî coșul în timp ce acesta este în poziția de sus;

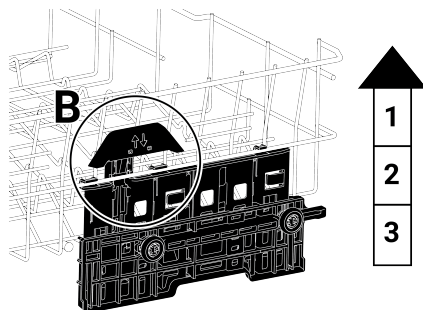
1. Țineți firele coșului superior cu ambele mâini și ridicați mânerul de pe mecanism în sus, așa cum se arată în figura (A).
2. Coborâți coșul din poziția curentă în poziția inferioară.
3. Odată ce coșul dvs. atinge nivelul inferior, eliberați coșul.

Dacă înălțimea nu este suficientă, repetați același proces.



1. Pentru a ridica coșul, țineți firele coșului superior cu ambele mâini și trageți în sus în timp ce coșul este în poziția cea mai joasă (B).
2. Când coșul atinge nivelul superior cu un sunet „Click” provenit din mecanismele din dreapta și din stânga, eliberați coșul.

Dacă înălțimea nu este suficientă, repetați același proces.



**i** Este posibil ca mecanismul de mișcare să nu funcționeze corect dacă coșul superior este supraîncărcat sau distribuția greutății nu este echilibrată. În condiții mai grele, există riscul de a cădea la nivelul inferior.

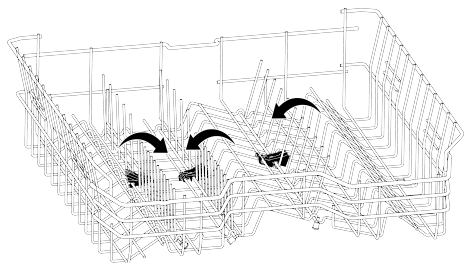
**i** Asigurați-vă că mecanismul de reglare este în aceeași poziție în dreapta și stânga coșului superior.

## 6.18 Sârme pliabile ale coșului superior

(În funcție de model)

Când aveți nevoie de spațiu amplu pentru vasele mari în coșul superior al mașinii, puteți utiliza firele pliabile.

Pentru a aduce firele pliabile într-o poziție orizontală, țineți firele în mijloc și împingeți-le în direcția săgeții din imagine. Așezați vasele mari în zona care va fi creată. Ridicați firele în sus pentru a le readuce într-o poziție verticală.

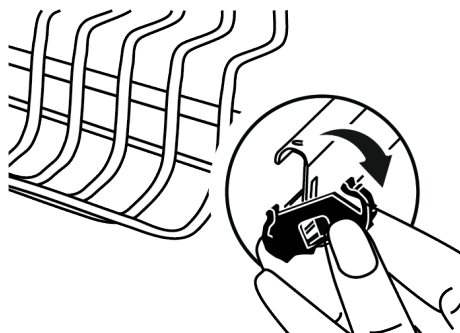


Ținerea firelor de la capete și plasarea lor într-o poziție orizontală le poate determina să se îndoie. Din acest motiv, țineți firele în mijloc de la bazele lor și împingeți-le în direcția săgeții, plasându-le într-o poziție orizontală sau verticală.

## 6.19 Reglarea înălțimii coșului superior

(În funcție de model)

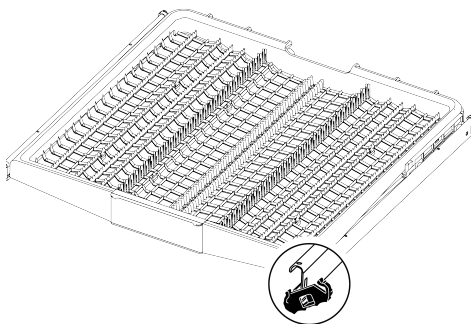
Așezați obiecte mari, cum ar fi ghivece etc., în coșul inferior. Puteți regla înălțimea coșului superior în funcție de dimensiunea vaselor pe care le veți spăla. Pentru a schimba înălțimea coșului, utilizați roțile coșului, rotiți suporturile de la capătul șinelor superioare ale coșului în lateral și deschideți-le, scoateți coșul. Schimbați poziția roților, așezați coșul înapoi pe șină și închideți suporturile.



## 6.20 Coș de tacâmuri de tavan

(În funcție de model)

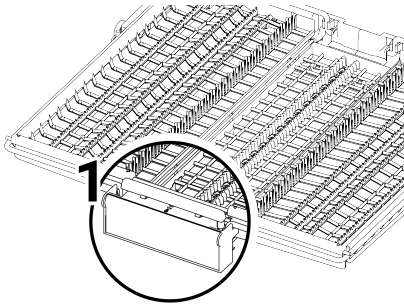
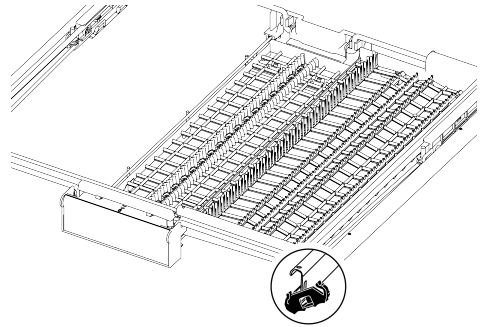
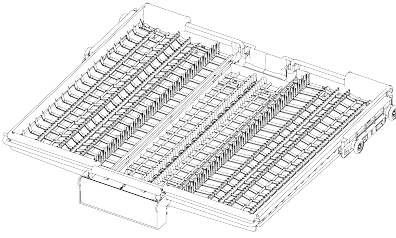
Coșul de tacâmuri de tavan este conceput pentru a vă spăla vasele, cum ar fi furculițe, linguri etc., așezându-le între pieptenii de pe tavă.



## 6.21 Coș de tacâmuri de tavan

(În funcție de model)

Coșul de tacâmuri de tavan este conceput pentru a vă spăla vasele, cum ar fi furculițe, linguri etc., așezându-le între pieptenii de pe tavă.

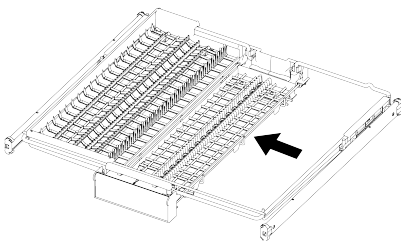


La modelele cu funcție de mișcare parțială, prin împingerea manetei (1) amplasate pe mâner, tava din partea centrală a coșului coș coboară în poziția inferioară, iar tăvile laterale din dreapta și din stânga pot fi utilizate mobil prin deblocarea sistemului. Spațiul eliberat de tăvile laterale permite încărcarea obiectelor înalte în coșul superior.

Când tava din mijloc este în poziția inferioară, vasele înalte, cum ar fi căni de cafea, oale etc., pot fi încărcate pe tavă. Când tăvile laterale se sprijină pe cele două margini, mânerul poate fi tras pentru a ridica tava din mijloc în sus și a bloca sistemul.

## 6.22 Piese care nu sunt potrivite pentru spălarea în mașina de spălat vase

- Nu spălați niciodată vasele contaminate cu cenușă de țigară, reziduuri de lumânări, lustruire, vopsea, substanțe chimice etc. în mașină.
- Nu spălați furculițele, lingurile și cuțitele cu mâner din lemn sau oase, piese lipite, piese din plastic care nu sunt rezistente la căldură, recipiente din cupru și staniu în mașină.



**i** Sigur pentru mașina de spălat vase, ca și în cazul spălării mâinilor, poate provoca decolorarea și pătarea imprimeurilor decorative pe porțelan, aluminiu și argint. Unele tipuri delicate de sticlă și cristal își pot pierde transparența în timp. Vă recomandăm să acordați o atenție deosebită dacă noile tacâmuri pe care le achiziționați sunt sigure pentru mașina de spălat vase.

## 6.23 Elice inferioară

Rotorul inferior spală vasele din coșul inferior.

## 6.24 Elice superioară

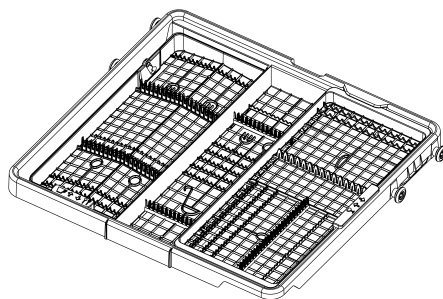
Ventilatorul superior spală vasele din coșul superior.

## 6.25 Coș de tacâmuri de tavan [Soft Spike]

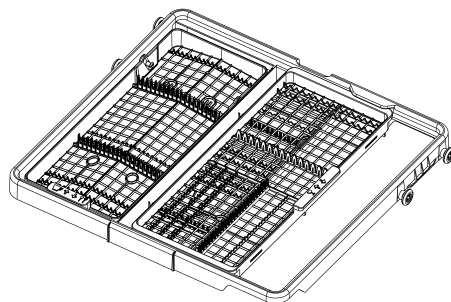
(dependent de model)

Pieptenii sunt optimizați pe tava pentru tacâmuri pentru a susține în mod specific furculițele, lingurile și cuțitele, cu simboluri care indică ce tip ar trebui plasat în mod ideal în ce parte a tăvii.

Tava din stânga poate fi deplasată în sus și în jos trăgând sau împingând în jos pe mâner. Când se află în poziția inferioară, cupele pot fi așezate pe această tavă pentru un plus de flexibilitate.



*Ilustrare 3:* Tava dreaptă este liberă să se miște lateral. Când tava dreaptă este mutată spre stânga, creează spațiu suplimentar dedesubt pentru a permite plasarea ochelarilor mai mari în coșul superior și este susținută de un vârf moale.

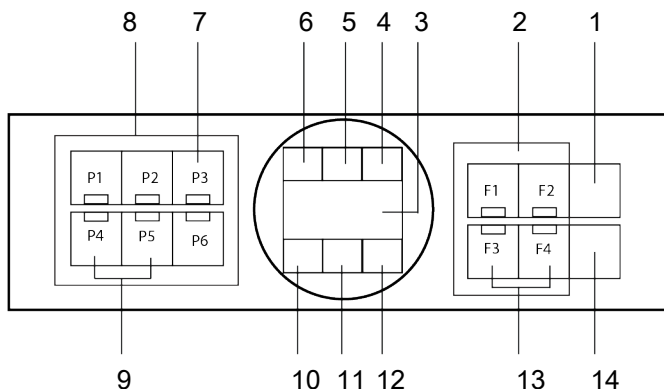


## 7 Utilizarea produsului

---

### 7.1 Operarea produsului

Pentru început, citiți capitolul "Avertizări privind siguranța"!



- |    |   |    |  |
|----|---|----|--|
| 1  | Buton Pornire/Oprire  | 2  | Butoane de selectare a funcției              |
| 3  | Ecran   | 4  | Indicator de funcționare program             |
| 5  | Indicator de avertizare nivel scăzut de aditiv de clătire   | 6  | Indicator de avertizare nivel scăzut de sare |
| 7  | Tasta de selectare a setărilor / Tasta de programare (Tasta cu led este inactivă atunci când este utilizată pentru setări.) | 8  | Tasta de selectare program                   |
| 9  | Funcția de blocare pentru copii (buton)   | 10 | Indicator de blocare pentru copii (buton)    |
| 11 | Nu este în uz   | 12 | Indicator de deschidere automată a ușii      |
| 13 | Funcția de deschidere automată a ușii   | 14 | Tasta Start / Pauză / Anulare                |

Nu atingeți afișajul cu mâinile ude.

### Butonul de alimentare Pornit/Oprit

Când apăsați butonul de pornire/oprire, luminile indicatoare ale ecranului se aprind în poziția PORNIT. Acestea se vor stinge atunci când mașina de spălat vase este oprită.

Butonul de selectare a ciclului/anulare a ciclului

Selectați ciclul pe care doriți să îl desfășurați de la „tastele de selectare a ciclului” și apăsați tasta.

Apăsați tasta de Start / Pauză / Anulare timp de 3 secunde, pentru anularea programului curent

După număratoarea inversă 3 - 2 - 1, afișajul indică 0:01 și procesul de anulare începe. Procesul de anulare se încheie în 2 minute, iar mașina de spălat vase va emite un semnal sonor atunci când este gata.

### Butoanele de funcții

Atunci când butoanele de funcții sunt apăsați în timpul selectării ciclului sau a selectării temporizării, dacă ciclul selectat suportă funcția selectată, se emite un semnal sonor pozitiv pentru butoanele respective. Atunci când indicatorul pentru funcția selectată se aprinde, aceasta înseamnă că funcția a fost selectată.

Pentru a anula selectarea funcției, apăsați din nou butonul funcției până când indicatorul luminos al funcției se stinge.

### **Pregătirea mașinii de spălat vase**

1. Deschideți ușa mașinii de spălat vase.
2. Așezați vasele așa cum este indicat în manualul de utilizare.
3. Asigurați-vă că brațele de pulverizare inferioare și superioare se rotesc liber.
4. Puneți o cantitate corespunzătoare de detergent în rezervorul de detergent.

### **Selecția ciclului**

1. Porniți mașina de spălat vase apăsând butonul de pornire/oprire.

2. Verificați indicatoarele de avertizare de nivel scăzut de sare și aditiv de clătire și adăugați sare și/sau aditiv de clătire, dacă este necesar.
3. Selectați ciclul corespunzător pentru vasele dumneavoastră având în vedere informațiile despre ciclu și tabelul cu valorile privind consumul mediu.
4. Programul selectat începe atunci când apăsați butonul de Start / Pauză / Anulare al mașinii de spălat vase.

### **7.2 Informații despre program și tabelul valorilor medii ale consumului**

**Tabel de date de program și valori medii de consum**

Număr program	0	1	2	3	4	5	6
Nume program	-	Auto	Intensivă	Eco *	GlassCare	QuickWash (#)	Mini (#)
Temperatură de spălare	-	40 °C-65 °C	70 °C	50 °C	40 °C	60 °C	35 °C
Grad de murdărire	-	Determină gradul de murdărire a vaselor și reglează automat temperatura și cantitatea de apă utilizată pentru spălare. Optim pentru toate tipurile de vase.	Optim pentru vase, oale și țigări foarte murdare.	Adecvată pentru spălarea vaselor obișnuit de murdare. Este cel mai eficient program în termeni de putere combinată cu consum de apă. Acesta este folosit pentru evaluarea conformării cu directiva de eco-design a UE.	Program special pentru spălarea ușoară a articolelor delicate de sticlă.	Program pentru spălare zilnică, permite spălarea rapidă a vaselor cu grad mediu de murdărire uscate.	Optim pentru spălarea zilnică a vaselor cu grad redus de murdărire, de pe care au fost îndepărtate reziduurile și nu au fost curățate.
Prespălare	-	Mediu spre ridicat	Ridicat	Mediu	Mic	Mediu	Mic
Spălare	-	+	+	+	-	-	-
Uscare	-	+	+	+	+	+	+
Durată (min)	-	145-193	173	240	135	58	30
Apă (l)	-	10,8-14,1	15,40	9,90	13,90	10,60	10,60
Energie (kWh)	-	0,90-1,45	1,65	0,849	1,26	1,2	0,8
Funcții selectabile	-	T, E, R, H, K	T, E, Y, F, R, U, H, K	T, E, Y, F, S, R, U, H, K	T, E, Y, F, R, K	T, E, R, H	T, E

**Capacitate: 14**

Valorile de consum indicate în tabel au fost stabilite în funcție de condițiile standard. Prin urmare, în practică, pot apărea diferențe. \* Program de referință pentru institutele de testare. Testele conform EN 50242/60436 trebuie efectuate cu un dispozitiv complet de sare pentru dedurizarea apei și un rezervor plin de lichid de clătire, folosindu-se programul de testare. Valorile indicate pentru alte programe decât Eco 50 °C sunt date cu titlu informativ. (#) Funcțiile suplimentare pot cauza modificări în durata programului.


### 7.3 Funcții suplimentare


Ciclurile mașinii de spălat vase sunt concepute pentru a asigura cea mai bună performanță de curățare, luând în considerare tipul și cantitatea de murdărire, precum și proprietățile vaselor care urmează să fie spălate.


Au fost adăugate funcții suplimentare pentru a vă ajuta să economisiți timp, apă și energie, precum și pentru o spălare mai convenabilă și mai igienică, cu ajutorul setărilor personalizabile.



Funcțiile suplimentare pot afecta durata ciclului selectat.

 Funcțiile suplimentare nu sunt disponibile pentru toate programele. Indicatorul unei funcții nu se va afișa dacă funcția nu este disponibilă pentru programul respectiv.


 Funcțiile care pot fi utilizate la programele de spălare sunt afișate cu litere precum "A, B,D,E,G,F,K..." în "Tabelul cu informații despre cicluri și valori medii de consum". Puteți găsi instrucțiuni privind utilizarea acestor funcții în secțiunea „Funcții suplimentare” a manualului de utilizare.

 Unele funcții auxiliare nu pot fi utilizate împreună. În cazul în care funcția pe care ați selectat-o nu se afișează, deși apare în "Tabelul cu informații despre cicluri și valori medii de consum", o puteți activa după dezactivarea altor funcții auxiliare.

#### **Adăugarea funcțiilor suplimentare în ciclu:**

1. Selectați programul de spălare dorit.
2. Când selectați o funcție suplimentară, indicatorul funcției suplimentare se va aprinde. Când apăsați din nou butonul funcției, indicatorul se stinge și selecția este anulată.


Dacă mașina de spălat vase are funcții de sub meniu în funcție de model, pentru utilizarea acestora consultați instrucțiunile din secțiunea cu funcții suplimentare.


 Nu toate funcțiile indicate cu litere precum "A,B,D,E,G,F,K..." din tabelul cu informații despre cicluri și valori medii de consum pot fi utilizate la mașina de spălat vase; funcțiile care pot fi utilizate la mașina de spălat vase sunt explicate în secțiunea de funcții suplimentare din acest manual.


#### **Funcția Self Dry (K)**

(depinde de model)

Funcția "Self Dry a mașinii de spălat vase îmbunătățește eficiența de uscare a mașinii de spălat vase și economisește energie. Atunci când activați această funcție, ușa mașinii de spălat vase se deschide automat, la finalul programului de spălare. Această funcție poate prelungi durata programului selectat până la 35 de minute.

 Această funcție poate prelungi durata programului selectat până la 35 de minute.

 Funcția Self Dry utilizează "tije de deschidere a ușii" pentru a deschide ușa mașinii de spălat vase la finalul ciclului de spălare. Acest proces durează circa 2 minute. Dacă se întrerupe alimentarea cu energie electrică în timp ce tijele sunt în mișcare, nu forțați închiderea ușii. Procesul se va încheia atunci când curentul revine, iar tijele vor reveni în poziția lor inițială.


 Dacă funcția Self Dry este activă, ușa se deschide automat în timpul etapei de uscare, iar fluxul ciclului poate continua. Dacă produsul are ecran, număratoarea inversă continuă pe ecran cu ușa deschisă până când procesul de uscare este finalizat și ciclul se încheie.

#### **Funcția Self Dry**

##### **Pentru a activa funcția Self Dry:**

1-Când mașina de spălat vase este pornită și ușa este închisă, apăsați și mențineți apăsată împreună butoanele funcționale F3 și F4 pentru a activa funcția Self Dry.

2-Self Dry Lumina indicatoare se aprinde și Self Dry este activată.

 Puteți activa și dezactiva funcția Self Dry în modul de selectare a ciclului.

## Pentru a anula funcția Self Dry:

- 1- Când mașina de spălat vase este pornită și ușa este închisă, apăsați și mențineți apăsată simultan butoanele funcționale F3 și F4 pentru a anula funcția Self Dry.
2. Indicatorul Self Dry se oprește, iar funcția este dezactivată.

## Funcția de temporizare

(depinde de model)

Dacă în regiunea dvs. se aplică facturarea economică pentru energia electrică, puteți utiliza funcția de amânare pentru a spăla vasele la orele corespunzătoare.

Puteți amâna ora de începere a programului pe care l-ați selectat cu până la 24 ore.

1. Cu ușa închisă, apăsați tasta de întârziere după selectarea programului de spălare și a oricăror alte funcții suplimentare.
2. Când apăsați tasta de întârziere, pe linia de informații a ecranului este afișat „1h” și indicatorul de întârziere începe să clipească.
3. Setăți perioada dorită apăsând tasta întârziere. Fiecare apăsare a butonului mărește perioada de amânare cu 1 oră, până la un total de 24 de ore. Când apăsați și țineți apăsat butonul de amânare, intervalele de timp cresc mai repede.
4. Apăsați tasta Start / Pauză / Anulare. Ciclul se va iniția automat când perioada de amânare se va sfârși.

Modificarea setărilor în timp ce funcția de întârziere este activă

Nu puteți efectua modificări ale ciclului de spălare, ale funcțiilor suplimentare sau ale perioadei de amânare în timp ce funcția de amânare este activă.



Nu puteți seta/modifica ciclul și funcțiile auxiliare după începerea ciclului.

Pentru a anula funcția de temporizare

Apăsați butonul Pornire/Pauză/Anulare program timp de 3 secunde cu ușa închisă și mașina de spălat vase pornită. Mașina

de spălat va reveni la modul de selectare a ciclului atunci când funcția de amânare este anulată.

## Funcția de blocare pentru copii (buton)

(depinde de model)

Puteți împiedica alte persoane să afecteze și să modifice fluxul ciclului și timpul de amânare atunci când mașina de spălat vase este în funcțiune.

Pentru a activa funcția de blocarea accesului copiilor:

1. Când mașina de spălat vase este pornită și ușa este închisă, apăsați și mențineți apăsată simultan P4 și P5 pentru a activa Blocarea pentru copii (buton).
2. Indicatorul (tasta) de blocare acces copii se aprinde și tasta de blocare se va activa.



Blocarea pentru copii oprește orice modificare a funcțiilor selectate și dezactivează butonul Start/Pauză/Anulare.



Blocarea accesului copiilor nu blochează ușa mașinii de spălat vase.



Blocarea accesului copiilor se dezactivează automat dacă opriți mașina de spălat vase apăsând tasta Pornit-Oprit.

Pentru a anula funcția de blocarea accesului copiilor:

1. Când mașina de spălat vase este pornită și ușa este închisă, apăsați și mențineți apăsată simultan P4 și P5 pentru a anula Blocarea pentru copii (buton).
2. Indicatorul (tasta) de blocare acces copii se stinge și funcția de blocare este anulată.

## 7.4 Funcții

### Séchage + funcție (E)

(în funcție de model)

Această funcție îmbunătățește performanța de uscare. Poate prelungi durata programului până la 30 de minute.

## Hygiene Intense funcție (H)

(În funcție de model)

Ideal pentru igiena sporită a spălării vaselor. Această funcție crește temperaturile de spălare și clătire, prelungeste durata programului și adaugă un ciclu suplimentar de clătire pentru o igienizare superioară.

Dacă caracteristica Deschidere automată a ușii este activă pe produs, funcția Hygiene Intense nu poate fi selectată.

## Funcția de încărcare pe jumătate (Y)

(În funcție de model)

Se utilizează atunci când doriți să porniți mașina înainte de a fi plină.

1. Încărcați vasele în mașina de spălat vase după dorință.

2. Porniți aparatul utilizând butonul Pornit/Oprit.


3. După selectarea programului dorit, apăsați butonul Half Load.


4. Apăsați butonul Start/Pauză/Anulare pentru a rula programul.


Datorită funcției Half Load, puteți utiliza coșurile superioare și inferioare ale mașinii dvs. în același timp, economisind apă și energie.

## 7.5 Inițierea programului

După selectarea programului și a funcțiilor suplimentare, închideți ușa mașinii de spălat vase pentru a pune în funcțiune mașina de spălat vase.


 Mașina de spălat vase dedurizează apa în funcție de duritatea apei de la rețeaua de distribuție. De asemenea, durata ciclului de spălare se poate schimba în timpul programului în funcție de temperatura camerei, de temperatura apei de la rețeaua de distribuție și cantitatea de vase.


 Evitați deschiderea ușii în timpul funcționării mașinii de spălat vase. Aveți grijă la deschiderea ușii căci se pot degaja aburi din mașina de spălat vase.

 După clătire, mașina de spălat vase nu va scoate nici un sunet pentru un timp în modul pauză, apoi va trece la etapa de uscare pentru a scurge toată apa rămasă pe vase și în interiorul mașinii de spălat vase și pentru a curăța dedurizatorul de apă.


## 7.6 Anularea ciclului


Apăsați tasta Pornire/Oprire/Anulare program timp de 3 secunde în timp ce ușa este închisă. După numărătoarea inversă 3 - 2 - 1, afișajul va arăta 0:01, așteptați până la finalizarea procesului de golire. Procesul de anulare se încheie în 2 minute, iar mașina de spălat vase va emite un semnal sonor atunci când este gata.

 Unele modele nu sunt echipate cu avertizor sonor.

 În interiorul mașinii de spălat vase și/sau pe vase pot rămâne urme de detergent sau de aditiv de clătire deoarece ați anulat anumite etape ale programului.

## 7.7 Finalizarea programului


 Mașina de spălat vase se oprește automat după o anumită perioadă pentru a economisi energie la terminarea sau nepornirea ciclului.

 După ce vasele au fost spălate, lăsați-le să se răcească în mașina de spălat vase pentru aproximativ 15 minute. Vasele se vor usca mai repede dacă lăsați ușa mașinii de spălat vase întredeschisă în acest timp. Acest proces va îmbunătăți eficiența de uscare a mașinii de spălat vase.

## 7.8 Indicator de avertizare nivel scăzut de sare

Verificați indicatorul de nivel scăzut de sare de pe ecranul mașinii de spălat vase pentru a vedea dacă aveți sare de dedurizare în mașina de spălat vase. Adăugați sare în

rezervorul de sare atunci când se aprinde indicatorul de nivel scăzut de sare de pe afișaj.

 Secțiunea Sistemul de dedurizare a apei descrie modul de setare a nivelului de duritate a apei.

## 7.9 Indicator de avertizare nivel scăzut de aditiv de clătire

Verificați indicatorul de nivel scăzut de soluție de clătire de pe ecranul mașinii de spălat vase pentru a vedea dacă aveți suficientă soluție de clătire în mașina de spălat vase. Adăugați soluție de clătire în rezervorul de soluție de clătire atunci când se aprinde indicatorul de nivel scăzut de sare de pe afișaj.

### Setarea cantității de aditiv pentru clătire

1. După ce porniți mașina de spălat vase cu butonul Pornit/Oprit, intrați în meniul Setări apăsând butonul Setări timp de 3

secunde, în funcție de model, sau apăsând simultan butoanele Pornit/Oprit și Ciclul P2 timp de 3 secunde.

2. Treceți la poziția „P” pe ecran apăsând tasta P2.
3. Setări la un nivel corespunzător selectând una dintre pozițiile „P:0”, „P:1”, „P:2”, „P:3” sau „P:4” cu ajutorul butonului de program P3.
4. Salvați ieșind din meniul de setări, ținând apăsat butonul de pornire/oprire al mașinii de spălat vase timp de 3 secunde. Setările vor fi salvate automat.

Nu aplică nicio soluție de clătire în poziția P:0 în timpul ciclului de spălare.

La poziția P:1 se aplică 1 doză de soluție de clătire.


La poziția P:2 se aplică 2 doze de soluție de clătire.


La poziția P:3 se aplică 3 doze de soluție de clătire.


La poziția P:4 se aplică 4 doze de soluție de clătire.


## 8 Întreținere și curățenie

### 8.1 Întreținere și curățare

 Citiți mai întâi secțiunea „Instrucțiuni de siguranță”!

 Deconectați mașina de spălat vase și opriți robinetul înainte de curățare.

 Nu utilizați materiale abrazive la curățare.

 Curățați filtrul și brațele de pulverizare cel puțin o dată pe săptămână pentru o funcționare eficientă a mașinii de spălat vase.

Curățarea regulată va prelungi durata de viață a produsului și va reduce problemele comune.

### Curățarea suprafeței exterioare a mașinii de spălat vase

Ștergeți ușor exteriorul mașinii de spălat vase și garniturile ușii cu un agent de curățare delicat și o cârpă umedă. Ștergeți „panoul de control” numai cu o cârpă ușor umedă.

### Curățarea interiorului mașinii de spălat vase

Curățați mașina de spălat vase lunar cu detergent sau agenți speciali de curățare a mașinii de spălat vase, rulând mașina de spălat vase pe ciclul care funcționează la cea mai înaltă temperatură posibilă. Acest lucru va ajuta la îndepărtarea resturilor și a calcarului din interiorul mașinii de spălat vase.

Dacă rămâne apă în mașina de spălat vase, scurgeți apa din mașina de spălat vase urmând procedura din secțiunea „Anularea ciclului”. Dacă apa nu poate fi drenată, scoateți filtrele așa cum este descris în

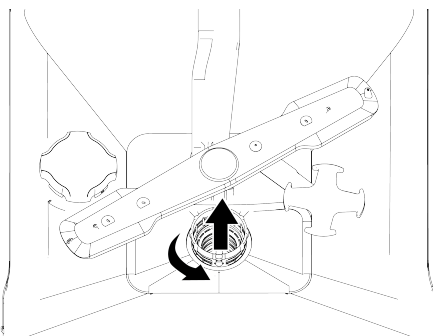
secțiunea „Curățarea filtrelor” și verificați partea inferioară a mașinii de spălat vase pentru particule de murdărie care s-au acumulat și au blocat calea navigabilă și curățați-le dacă este necesar.

## 8.2 Curățarea filtrelor

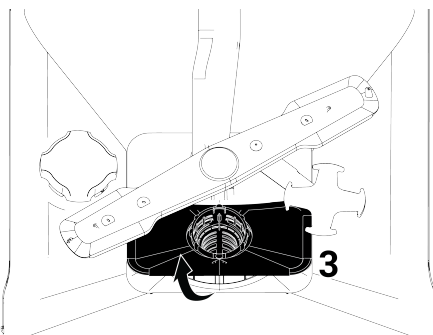
(Depinde de model)

Curățați filtrele cel puțin o dată pe săptămână pentru o funcționare eficientă a mașinii de spălat vase. Verificați dacă nu rămân reziduuri alimentare pe filtre. Dacă rămân reziduuri alimentare, scoateți filtrele și curățați-le bine sub robinet.

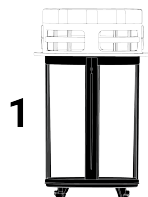
1. Scoateți microfiltrul și grupul de filtre grosiere rotind în sens invers acelor de ceasornic și trăgându-le afară.




2. Scoateți filtrul metal/plastic (3).




3. Apăsați cele două zăvoare de pe filtrul grosier spre interior pentru a separa filtrul grosier de grup.



4. Curățați toate cele trei filtre sub robinet cu o perie.
5. Înlocuiți filtrul metal/plastic.
6. Introduceți filtrul grosier în microfiltrul. Asigurați-vă că este poziționat corect. Rotiți în sensul acelor de ceasornic până când face clic.

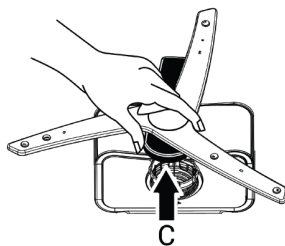
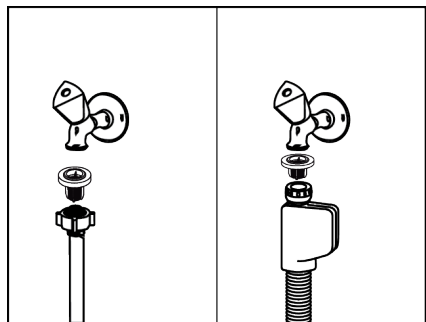
 Mașina de spălat vase nu trebuie utilizată fără filtre.

 Nerespectarea corectă a filtrelor va reduce eficiența spălării.

## 8.3 Curățarea filtrului furtunului

Mașina de spălat vase este împiedicată să fie deteriorată de murdăria (nisip, argilă, rugină etc.) de la rețeaua de alimentare sau sistemul de alimentare cu apă cu ajutorul unui filtru în furtunul de admisie a apei. Verificați filtrul și furtunul din când în când și curățați-le dacă este necesar.

1. Opriți robinetul și deconectați furtunul.
2. După scoaterea filtrului din furtun, curățați-l sub robinet.
3. Așezați filtrul curățat înapoi în locul său în furtun.
4. Atașați furtunul la robinet. (depinde de model)



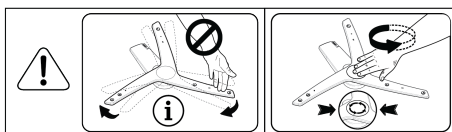
Pentru a scoate și curăța grupul inferior de elice, țineți-l cu o mână din punctele (C) prezentate în figură și trageți-l în sus. După curățare, reatașați grupul de elice urmând aceiași pași în sens invers. (În funcție de model)

### 8.4 Curățarea elicelor

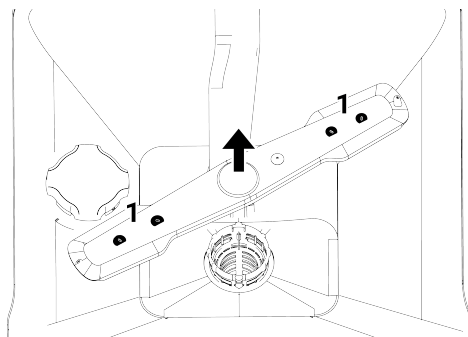
Curățați rotoarele cel puțin o dată pe săptămână pentru a asigura funcționarea eficientă a mașinii.

#### Elice inferioară

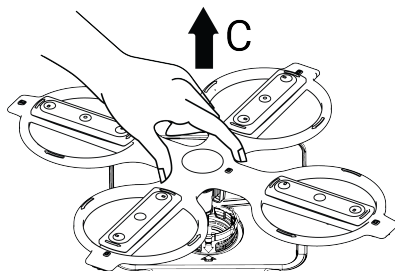
Verificați dacă orificiile rotorului inferior (1) sunt înfundate. Dacă există un blocaj, scoateți rotorul și curățați-l. Puteți scoate rotorul inferior trăgându-l în sus (în funcție de model)



**i** Nu încercați să rotiți elicea ținând capetele. Încercarea de a-l roti de capete poate provoca ruperea sistemului de angrenaje din interiorul elicei.



Verificați dacă găurile ansamblului rotorului sunt înfundate. Dacă există un blocaj, scoateți ansamblul rotorului și curățați-l. (În funcție de model)

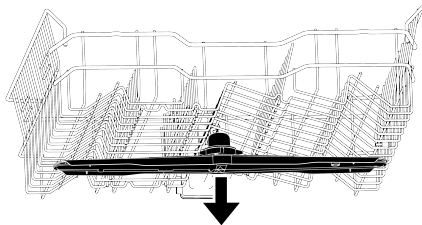
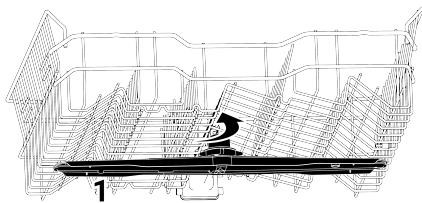


Pentru a scoate și curăța grupul inferior de elice, țineți-l cu o mână din punctele (C) prezentate în figură și trageți-l în sus. După curățare, reatașați grupul de elice urmând aceiași pași în sens invers. (În funcție de model)

## Elice superioară

Verificați dacă orificiile rotorului superior (1) sunt înfundate. Dacă există un blocaj, scoateți rotorul și curățați-l. Puteți scoate rotorul superior prin rotirea piuliței spre stânga.

Când reatașați elicea superioară, asigurați-vă că strângeți complet piulița.



## 9 Depanare

### 9.1 Coduri de eroare, cauze și soluții

Cod de eroare	Cauza	Soluție
E01 Avertisment P1 clipește LED-ul de alimentare clipește	Defecțiuni de umplere cu apă a șasiului	1-Actualizarea algoritmului de eroare este activată. 2-cicluri se termină. Dacă eroarea apare în mod continuu, 1-Închideți curentul electric. 2-Închideți supapa. 3-Luați legătura cu serviciul autorizat.
E02 Avertisment P2 clipește Pictograma de întrerupere a apei se aprinde. LED-ul de spălare se aprinde.	Eroare de întrerupere a apei	Verificați alimentarea cu apă.
	Filtrul este blocat	1-Tăiați conexiunea electrică. 2- Întrerupeți racordul de apă. 3-Scoateți furtunul de admisie a apei. 4-Controlați și curățați filtrul. 5-Estabiliți conexiunea la apă. 6- Efectuați conexiunea electrică.
	Altele	Dacă eroarea continuă, 1-Închideți mașina de spălat vase. 2-Luați legătura cu serviciul autorizat.
E06 Avertisment P2 clipește P6 clipește	Senzorul de temperatură din mașina de spălat vase este defect	În cazul în care această eroare apare în mod continuu și performanța de spălare s-a redus, 1-Închideți mașina de spălat vase. 2-Luați legătura cu serviciul autorizat.
E07 Avertisment P2 clipește F1 și F2 clipește	Debitmetrul este defect	1-Actualizarea algoritmului de eroare este activată. 2-cicluri se termină. Dacă eroarea apare în mod continuu, 1-Închideți curentul electric. 2-Închideți supapa. 3-Luați legătura cu serviciul autorizat.



Codurile de eroare se pot modifica în funcție de model.

### 9.2 Depanare

#### Mașina de spălat vase nu funcționează.

- Este posibil ca ștecherul de alimentare să nu fie conectat la priză. >>> Verificați dacă ștecherul de alimentare este conectat la priză.
- Este posibil să se fi ars siguranța. >>> Verificați siguranțele din casă.
- Este posibil să nu vină apă. >>> Asigurați-vă că robinetul de admisie a apei este deschis.
- Este posibil ca ușa mașinii de spălat vase să fie deschisă. >>> Asigurați-vă că ușa mașinii de spălat vase este închisă.
- Este posibil ca "butonul de pornire/oprire" să nu fi fost apăsat. >>> Asigurați-vă că porniți mașina de spălat vase prin apăsarea butonului "Pornit/Oprit".

## **Vasele nu sunt curate după spălare**

- Vasele sunt așezate neregulat. >>> Așezați vasele după cum se indică în manualul de utilizare.
- Nu este selectat programul corespunzător. >>> Selectați un program cu o temperatură mai ridicată și spălare pentru o perioadă mai lungă de timp.
- Vasele sunt foarte murdare >>> Îndepărtați murdăria din vase cu un șervețel și apoi introduceți-le în mașina de spălat vase.
- Brațele de pulverizare sunt blocate. >>> Înainte de a începe programul, asigurați-vă că brațele de pulverizare superioare și inferioare se rotesc liber, rotindu-le cu mâna.
- Orificiile brațelor de pulverizare sunt înfundate. >>> Orificiile superioare sau inferioare ale brațelor de pulverizare pot fi înfundate cu reziduuri alimentare, cum ar fi semințele de lămâie. Curățați regulat brațele de pulverizare, așa cum este indicat în secțiunea "Curățare și întreținere".
- Filtrele sunt înfundate. >>> Verificați dacă sistemul de filtrare este curățat. Curățați sistemul de filtrare în mod regulat, așa cum este indicat în secțiunea "Curățare și întreținere".
- Filtrele nu sunt instalate corect. >>> Inspectați sistemul de filtrare și asigurați-vă că este instalat corect.
- Coșurile sunt supraîncărcate. >>> Nu supraîncărcați coșurile.
- Detergentul este depozitat în condiții necorespunzătoare. >>>> Dacă utilizați un detergent pudră, nu depozitați pachetul de detergent în medii umede. Dacă este posibil, depozitați detergentul într-un recipient cu capac. Vă recomandăm să folosiți detergent sub formă de tablete pentru o depozitare mai ușoară.
- Nu este adăugată o cantitate corespunzătoare de detergent. >>> Dacă utilizați un detergent sub formă de pudră, puneți cantitatea de detergent corespunzătoare nivelului de murdărie al

- vaselor dvs. și pentru definițiile programelor. Vă recomandăm să folosiți detergenți sub formă de tablete pentru a obține cele mai bune rezultate.
- Cantitate insuficientă de agent de clătire. >>> Verificați indicatorul de avertizare pentru cantitatea scăzută de lichid de clătire și adăugați agent de clătire, dacă este necesar. Dacă în mașina de spălat vase este disponibilă o cantitate corespunzătoare de agent de clătire, măriți setarea pentru agent de clătire.
- Capacul compartimentului pentru detergent nu este închis. >>> Închideți întotdeauna capacul compartimentului pentru detergent după ce ați adăugat detergent.

## **Vasele nu sunt uscate**

- Vasele sunt așezate neregulat. >>> Așezați vasele astfel încât apa să nu se adune în interiorul lor în timpul spălării.
- Cantitate insuficientă de agent de clătire. >>> Verificați indicatorul de avertizare pentru cantitatea scăzută de lichid de clătire și adăugați agent de clătire, dacă este necesar. Dacă în mașina de spălat vase este disponibilă o cantitate corespunzătoare de agent de clătire, măriți setarea pentru agent de clătire.
- Mașina de spălat vase este descărcată imediat după terminarea programului de spălare. >>> Nu descărcați mașina de spălat vase imediat după terminarea programului de spălare. Țineți ușa întredeschisă și lăsați aburul să iasă pentru o perioadă de timp și descărcați mașina de spălat vase atunci când vasele s-au răcit, astfel încât să poată fi atinse cu mâna. Începeți operațiunea de descărcare din coșul inferior. Astfel, apa rămasă pe orice fel de vas din coșul superior este împiedicată să se scurgă pe vasele din coșul inferior. Mașina este descărcată imediat după terminarea programului de spălare.
- Nu este selectat programul corespunzător. >>> Performanța de uscare este scăzută, deoarece temperatura de clătire este, de

asemenea, scăzută în programele scurte. Pentru o performanță de uscarea mai mare, selectați programe mai lungi.

- Se utilizează detergent sub formă de tablete, iar butonul pentru tablete nu este apăsat >>" Dacă mașina dvs. de spălat vase are o funcție "detergent sub formă de tablete", activați-o în timp ce utilizați detergenți multifuncționali.
- Calitatea suprafeței ustensilelor de bucătărie este deficitară. >>> Este posibil să obțineți performanța de spălare așteptată pe ustensile de bucătărie cu suprafețe deteriorate, iar utilizarea unor astfel de ustensile de bucătărie nu este corectă din punct de vedere al igienei. Pentru o performanță de uscarea mai mare, selectați programe mai lungi. Nu se recomandă să spălați astfel de ustensile de bucătărie în mașina de spălat vase.
- Este firesc să aveți motive de îngrijorare cu privire la uscarea pentru ustensilele de bucătărie din teflon. Această situație este rezultatul structurii Teflonului. Deoarece tensiunile de suprafață ale teflonului și ale apei sunt diferite, particulele de apă rămân ca niște perle pe suprafața teflonului.

#### **Petele de ceai, cafea sau ruj pe vase.**

- Nu este selectat programul corespunzător. >>> Selectați un program cu o temperatură mai ridicată și spălare pentru o perioadă mai lungă de timp.
- Calitatea suprafeței ustensilelor de bucătărie este deficitară. >>> Atunci când petele de ceai, cafea și alte pete cauzate de materiale colorante pătrund pe suprafețele deteriorate, nu este posibilă îndepărtarea acestor pete din mașina de spălat vase. Este posibil să obțineți performanța de spălare așteptată pe ustensile de bucătărie cu suprafețe deteriorate, iar utilizarea unor astfel de ustensile de bucătărie nu este corectă din punct de vedere al igienei. Nu se recomandă să spălați astfel de ustensile de bucătărie în mașina de spălat vase.

- Detergentul este depozitat în condiții necorespunzătoare. >>>> Dacă utilizați un detergent pudră, nu depozitați pachetul de detergent în medii umede. Dacă este posibil, depozitați detergentul într-un recipient cu capac. Vă recomandăm să folosiți detergent sub formă de tablete pentru o depozitare mai ușoară.

#### **Pe vase rămân pete de calcar, iar vasele de sticlă au un aspect încețoșat**

- Cantitate insuficientă de agent de clătire. >>> Verificați indicatorul de avertizare pentru cantitatea scăzută de lichid de clătire și adăugați agent de clătire, dacă este necesar. Dacă în mașina de spălat vase este disponibilă o cantitate corespunzătoare de agent de clătire, măriți setarea pentru agent de clătire.
- Setarea durezzații apei este scăzută sau nivelul de sare este necorespunzător. >>> Verificați setarea durezzații apei prin măsurarea exactă a durezzații apei din rețea.
- Există o scurgere de sare. >>> Aveți grijă să nu turnați sare în jurul orificiului de umplere în timp ce adăugați sare. Asigurați-vă că capacul dedurizatorului de apă este închis după adăugarea de sare. Curățați sarea vărsată în mașina de spălat vase prin rularea programului de pre-spălare. Verificați capacul încă o dată la sfârșitul programului, deoarece particulele de sare rămase sub capac se vor dizolva în etapa de prespălare și, astfel, capacul se poate slăbi.

#### **Interiorul mașinii de spălat vase miroase diferit**

- Mașinile de spălat vase noi au un miros specific. Acest miros va dispărea după câteva cicluri de spălare.
- Filtrele sunt înfundate. >>> Verificați dacă sistemul de filtrare este curățat. Curățați sistemul de filtrare în mod regulat, așa cum este indicat în secțiunea "Curățare și întreținere".

- Substanțele chimice care pot cauza mirosuri sunt introduse în rezervorul de lichid de clătire. >>> Nu utilizați agenți chimici precum oțetul, detergenții pentru spălarea manuală și agenții de decapare.
- Vasele murdare au fost ținute în mașina de spălat vase timp de 2-3 zile. >>> Dacă veți porni mașina de spălat vase imediat după ce ați pus vasele în mașina de spălat vase, îndepărtați murdăria de pe vase și rulați ciclul de pre-spălare fără detergent la fiecare două zile. Nu închideți complet ușa mașinii de spălat vase pentru a preveni apariția mirosului în interiorul mașinii de spălat vase în astfel de cazuri. De asemenea, puteți utiliza agenți de dezodorizare și de curățare a mașinii de spălat vase disponibili în comerț.

#### **Pete de rugină, suprafața vaselor este deteriorată**

- Există o scurgere de sare. >>> Sarea poate provoca deteriorarea și coroziunea suprafețelor metalice. Aveți grijă să nu turnați sare în jurul orificiului de umplere în timp ce adăugați sare. Asigurați-vă că capacul dedurizatorului de apă este închis după adăugarea de sare. Curățați sarea vărsată în mașina de spălat vase prin rularea programului de pre-spălare. Verificați capacul încă o dată la sfârșitul programului, deoarece particulele de sare rămase sub capac se vor dizolva în etapa de prespălare și, astfel, capacul se poate slăbi.
- Reziduurile alimentare sărate au rămas pe vase pentru o perioadă lungă de timp. >>> Dacă vasele de bucătărie murdare cu astfel de alimente urmează să fie păstrate în mașina de spălat vase, murdăria trebuie îndepărtată de pe suprafața vasului prin programul de pre-spălare sau vasele trebuie spălate fără a aștepta.
- Nu există o linie de împământare în instalația electrică. >>> Verificați dacă mașina de spălat vase este conectată la o linie de împământare corespunzătoare. În caz contrar, electricitatea statică

generată în mașina de spălat vase provoacă arcuri și gropi pe suprafața obiectelor metalice, îndepărtând stratul protector de pe suprafață și cauzând pătarea suprafeței.

- Se utilizează agenți de curățare intensivă, cum ar fi înălbitorul. >>> Stratul de protecție de pe suprafețele metalice se deteriorează atunci când intră în contact cu agenți de curățare precum înălbitorul și, astfel, își pierde efectul în timp. Nu spălați vasele cu înălbitor. Dacă doriți să vă spălați vasele folosind înălbitor, mașina de spălat vase trebuie să fie dotată cu un echipament special care permite spălarea cu înălbitor. Cu ajutorul acestui echipament și al acestei funcții, cantitatea adecvată de înălbitor va fi introdusă în mediul de spălare în etapa corectă, apoi vom putea beneficia de efectul său igienic și vom putea clăti vasele în cel mai bun mod.
- Articolele metalice, în special cuțitele, au fost folosite în afara destinației lor. >>>" În cazul în care cuțitele sunt folosite în scopuri precum deschiderea cutiilor de conserve, stratul protector de pe capetele lor va fi deteriorat. Nu folosiți ustensile de bucătărie din metal în afara destinației lor.
- Tacâmurile sunt fabricate din oțel inoxidabil de calitate inferioară. >>> Este inevitabil ca astfel de articole să ruginească, prin urmare nu se vor spăla în mașinile de spălat vase.
- Articolele de bucătărie ruginite sunt spălate în mașina de spălat vase. >>> Rugina de pe un obiect corodat poate migra pe alte suprafețe din oțel inoxidabil în timpul spălării și poate cauza apariția ruginii și pe aceste suprafețe. Astfel de articole nu se spală în mașina de spălat vase.

#### **În rezervorul de detergent sunt prezente reziduuri de detergent.**

- Detergentul a fost introdus cu mult timp înainte de spălare. >>> Aveți grijă să introduceți detergentul chiar înainte de a începe spălarea.

- În timpul spălării deschiderea capacului rezervorului de detergent este împiedicată. >>> Așezați vasele într-un mod care să nu împiedice deschiderea capacului rezervorului de detergent și curgerea apei din brațele de pulverizare în rezervor.
- Detergentul este depozitat în condiții necorespunzătoare. >>>> Dacă utilizați un detergent pudră, nu depozitați pachetul de detergent în medii umede. Dacă este posibil, depozitați detergentul într-un recipient cu capac. Vă recomandăm să folosiți detergent sub formă de tablete pentru o depozitare mai ușoară.
- Orificiile brațelor de pulverizare sunt înfundate. >>> Orificiile superioare sau inferioare ale brațelor de pulverizare pot fi înfundate cu reziduuri alimentare, cum ar fi semințele de lămâie. Curățați regulat brațele de pulverizare, așa cum este indicat în secțiunea "Curățare și întreținere".

#### **Modelele și decorațiunile de pe ustensilele de bucătărie sunt șterse.**

- Paharele cu model și obiectele din porțelan cu un model pe smalt nu sunt adecvate pentru spălarea în mașina de spălat vase. Producătorii de veselă din sticlă și porțelan nu recomandă spălarea acestor articole de bucătărie în mașina de spălat vase.

#### **Vasele sunt zgâriate.**

- Articolele și accesoriile de bucătărie fabricate din aluminiu sau care conțin aluminiu nu se spală în mașina de spălat vase.
- Există o scurgere de sare. >>> Aveți grijă să nu turnați sare în jurul orificiului de umplere în timp ce adăugați sare. Sarea împrăștiată poate provoca zgârieturi. Asigurați-vă că capacul dedurizatorului de apă este închis după adăugarea de sare. Curățați sarea vărsată în mașina de spălat vase prin rularea programului de pre-spălare. Verificați capacul încă o dată la sfârșitul programului, deoarece

particulele de sare rămase sub capac se vor dizolva în etapa de prespălare și, astfel, capacul se poate slăbi.

- Setarea durezzații apei este scăzută sau nivelul de sare este necorespunzător. >>> Verificați setarea durezzații apei prin măsurarea exactă a durezzații apei din rețea.
- Vasele nu sunt așezate corespunzător. >>> Atunci când puneți paharele și alte vase de bucătărie din sticlă în coș, nu le sprijiniți de alte vase, ci pe marginile coșului, pe rafturi sau pe sârma de susținere a acestora. Atunci când două pahare sau alte vase care se spală se lovesc unul de celălalt din cauza impactului apei în timpul operațiunii de spălare, acest lucru poate provoca zgârieturi/fracturi pe suprafețe.
- Pe pahare rămâne o pată neclară care seamănă cu un rest de lapte, care nu poate fi îndepărtată atunci când este ștersă cu mâna. Atunci când sunt expuse la lumină, se observă un aspect albastrui / de culoarea curcubeului.
- Se utilizează o cantitate excesivă de lichid de clătire. >>> Reduceți setarea agentului de clătire. În timp ce adăugați agentul de clătire, curățați întotdeauna agentul de clătire revărsat.
- Pe pahare apare coroziune din cauza apei moi. >>> Verificați setarea durezzații apei prin măsurarea exactă a durezzații apei din rețea. Nu folosiți sare dacă apa de la rețea este moale (<5 dH). Utilizați programe cu o setare de temperatură mai ridicată (de exemplu, 60-65 grade) pentru spălare. De asemenea, puteți utiliza detergenți disponibili în comerț pentru protejarea sticlei.

#### **În mașina de spălat vase se formează spumă.**

- Vasele sunt spălate de mână cu detergent de vase și apoi sunt puse în mașina de spălat vase fără a fi clătite înainte de a fi introduse în mașina de spălat vase. >>> În detergentii pentru vase destinate spălării de mână nu există caracteristici de control al spumei. Nu

este necesar să spălați vasele cu detergent de mână înainte de a le introduce în mașina de spălat vase. Pur și simplu clătiți murdăria de pe suprafața vasului cu apă sau răzuiți-o cu un șervețel de hârtie sau cu o furculiță.

- S-a vărsat agent de clătire în mașina de spălat vase în timp ce ați adăugat agent de clătire. >>> Aveți grijă să nu vărsați agent de clătire în mașina de spălat vase în timp ce adăugați agentul de clătire. Curățați agentul de clătire vărsat cu un șervețel de hârtie/un prosop.
- Capacul rezervorului de agent de clătire a fost lăsat deschis. >>> Asigurați-vă că închideți capacul rezervorului de agent de clătire după adăugarea de agent de clătire.

### Ustensile de bucătărie sparte.

- Vasele sunt așezate neregulat. >>> Așezați vasele după cum se indică în manualul de utilizare.
- Coșurile sunt supraîncărcate. >>> Nu supraîncărcați coșurile.
- După terminarea ciclului de spălare în mașina de spălat vase rămâne apă.
- Filtrele sunt înfundate. >>> Verificați dacă sistemul de filtrare este curățat. Curățați sistemul de filtrare în mod regulat, așa cum este indicat în secțiunea "Curățare și întreținere".
- Furtunul de scurgere este înfundat / blocat. >>> Verificați furtunul de scurgere. Scoateți furtunul dacă este necesar pentru a elimina blocajul și apoi instalați-l din nou, după cum este descris în instrucțiunile de instalare.

## 10 RESPONSABILITATE / AVERTISMENT

Unele defecțiuni (simple) pot fi reparate de către utilizatorii finali fără a cauza probleme de siguranță sau o utilizare nesigură, cu condiția ca acestea să fie efectuate în conformitate cu următoarele instrucțiuni. (Consultați secțiunea "Vreau să mă repar").

Prin urmare, cu excepția pieselor specificate în secțiunea "Vreau să mă repar singur", care pot fi reparate de către utilizatorii finali, repararea de către o stație de service autorizată este recomandată cu tărie pentru a preveni problemele de siguranță și este obligatorie pentru continuarea garanției produsului Beko.

### VREAU SĂ MĂ REPAR

Reparațiile care urmează să fie efectuate de către utilizatorii finali pot fi efectuate pentru următoarele piese de schimb: Surse de alimentare externe, telecomandă. (Lista curentă a pieselor de schimb este disponibilă la adresa <https://www.beko.com.tr/destek> începând cu 1 martie 2021)

În plus, pentru a asigura siguranța produsului și pentru a evita riscul de rănire gravă, reparațiile trebuie efectuate în

conformitate cu instrucțiunile din manualul de instrucțiuni sau la adresa <https://www.beko.com.tr/destek>. Pentru siguranța dumneavoastră, scoateți produsul din priză înainte de a efectua orice operațiune de reparație.

Nu poate fi trasă la răspundere pentru orice probleme de siguranță care pot apărea din cauza operațiunilor de reparații sau a încercărilor <https://www.beko.com.tr/destek> utilizatorilor finali de a repara alte piese decât cele specificate în manualele de utilizare sau în conformitate cu instrucțiunile de la adresa <https://www.beko.com.tr/destek> piesele din lista curentă de piese disponibilă la adresa Beko. În acest caz, garanția produsului Beko nu va fi valabilă.

Prin urmare, utilizatorilor finali li se recomandă cu insistență să se abțină de la efectuarea de către ei înșiși a operațiunilor de reparare a altor piese decât cele de schimb menționate mai sus și să contacteze o stație de service autorizată, dacă este necesar. Astfel de încercări de reparare de către utilizatorii finali pot cauza probleme de siguranță, pot deteriora

produsul și, ulterior, pot duce la incendii, inundații, șocuri electrice și vătămări corporale grave.

Procesele de reparare a următoarelor piese, dar fără a se limita la cele enumerate, trebuie efectuate de către stațiile de service autorizate: Sursă de alimentare internă, condensatori, baterii și acumulatori, etc.

Producătorul/vânzătorul nu poate fi tras la răspundere pentru nerespectarea de către utilizatorii finali a celor de mai sus.





