



**Kernpreisliste
2022/2023**

Einbaugeräte

beko



Inhaltsverzeichnis

Top 3	Seite	4
Werteklassen	Seite	6
Flexi-Set	Seite	8
Backen	Seite	10
Technologien	Seite	12
Zubehör	Seite	18
Einbau-Backöfen	Seite	22
Kompaktöfen	Seite	25
Wärmeschublade	Seite	26
Mikrowellen	Seite	26
Kochen	Seite	34
Technologien	Seite	36
Kochfelder	Seite	38
Zweier-Set	Seite	49
Backofensets	Seite	50
Herdsets	Seite	51
Dunstabzugshauben	Seite	60
Technologien	Seite	62
Produkte	Seite	65
Spülen	Seite	76
Technologien	Seite	78
Produkte	Seite	86
Kühlen & Gefrieren	Seite	96
Technologien	Seite	98
Produkte	Seite	105
Waschen	Seite	118
Technologien	Seite	120
Produkte	Seite	124
Kontakt	Seite	126





Top 3

Top 3 in Europa

Spitzentechnologie für alle bezahlbar.

Die Marke Beko ist in der Champions League der Haushaltsgroßgeräten im Bereich Weiße Ware. Das Sortiment wird weltweit in über 100 Ländern vertrieben und umfasst Elektrogroßgeräte aus den Bereichen Kühlen & Gefrieren, Waschen & Trocken sowie Kochen & Backen. Wie hoch die Qualität und wie stark die Umwelt- und Preis-/Leistungsmerkmale von Beko-Produkten sind, beweisen die regelmäßigen Auszeichnungen wichtiger europäischer Verbraucherorganisationen wie Stiftung Warentest. Zudem fokussiert sich Beko darauf, Produkte zu entwickeln die es ermöglichen, einen gesunden Lebensstil führen zu können.

Die Einbaugeräte von Beko begeistern sowohl optisch als auch funktionell. Modernes Design mit raffinierten Innovationen und Technologien, unterstützen einen gesunden Lebensstil im Alltag: Im Backofen sorgt etwa das Gebläsesystem AeroPerfect für die optimale Verteilung der heißen Luft. In Kombination mit der noch präziseren Temperaturregelung wird ein gleichmäßigeres, gold-braunes Backergebnis erreicht. Bei den Dampfsystemen SteamAid und SteamAssist wird je nach Produktsegment Wasser im Ofen zu Dampf oder der Dampf direkt in den Ofen geleitet. Damit werden perfekte, gesunde Ergebnisse beim Backen, Braten und Dünsten gewährleistet, denn das Gemüse bleibt schön knackig und der Braten überzeugt mit einer schönen Kruste.



#Top3inEurope

Nach dem Kochen und Backen helfen die Funktionen DeepWash und CornerIntense bei der optimalen Reinigung von verschmutztem Geschirr: Die spezielle Intensivreinigungszone DeepWash bringt mehr Wasser unter erhöhtem Druck ins Spiel und lässt auch stark verschmutzte Töpfe und Pfannen schnell glänzen. Im Gegensatz zu herkömmlichen Spülmaschinen reinigt der Geschirrspüler mit CornerIntense in rechteckigen Bahnen, wodurch das Geschirr auch bis in die kleinste Ecke hygienisch gesäubert wird – selbst Eingebrauntes und stark Verkrustetes haben keine Chance.

Und bei der optimalen Aufbewahrung von Lebensmitteln im Kühlschrank unterstützt die HarvestFresh-Gemüseschublade. Die Technologie simuliert den natürlichen 24-Stunden-Sonnenszyklus mit blauem, grünem und rotem Licht inklusive einer Dunkelphase für die Nacht. Der Effekt: Vitamine werden geschützt und Obst und Gemüse bleiben länger frisch.

All diese Funktionen, unsere Erfahrungen sowie unser Markenerbe haben uns zu einer der Top 3 der großen Haushaltsgerätemarken in Europa gemacht.

*Quelle: Euromonitor International Limited; Haushaltsgroßgeräte gemäß Hausgeräte 2022, nach Absatzvolumen, Daten aus 2021.

Werteklassen



Mit der vierstufigen Einbau-Serie wird Beko den Anforderungen unterschiedlicher Zielgruppen gerecht.

Die Hausgerätemarke Beko präsentiert die neue Einbaugeräte-Serie die sowohl optisch als auch funktionell überzeugt. Was die Produkte aller vier Varianten gemeinsam haben: Sie sehen elegant und modern aus, haben eine benutzerfreundliche Bedienoberfläche, sind mit modernen Features ausgestattet und sorgen so für ein stimmiges Erscheinungsbild in der Küche. Das integrative und charakteristische Design besticht durch geometrische Formen, klare Linien und ein neues Beleuchtungskonzept. Klar definierte, intuitive Steuerungselemente erleichtern die konsistente Benutzerführung. Die neuen Serien vereinbaren modernen Stil mit raffinierten Technologien für einen gesunden Lebensstil.



Innovative Technologien für einen gesunden Lebensstil - Beko präsentiert neue Designlinie im Einbausegment

b100

Die Serie b100 richtet sich mit ihren Geräten an funktionsorientierte Kunden, die es in der Küche gerne praktisch haben aber dennoch nicht auf clevere Technologien und gute Qualität verzichten möchten.

b300

Für Konsumenten, denen der Komfort beim Kochen wichtig ist, die aber nicht viel Zeit haben, hat Beko die b300-Serie entwickelt - mit Produkten, die leistungsstark sind und mit zahlreichen Zusatzfunktionen den Alltag erleichtern.

bPRO 500

Die Geräte der bPRO500-Serie eignen sich vor allem für genussorientierte Verbraucher, z. B. anspruchsvolle Familien, die sehr gerne gut kochen und auf der Suche nach stilvollen, leicht zu bedienenden Geräten sind.

bPRO700

Die Serie bPRO700 spricht besonders designorientierte Kunden an, die viel Zeit in der Küche verbringen und sehr großen Wert auf modernste Technologien und ein elegantes Design legen.

Flexi-Set



Flexi-Set

Maximale Flexibilität für die perfekte Küche.

Stellen Sie ganz individuell aus unserem gesamten Hausgeräte-Sortiment Ihre Wunschküche zusammen und profitieren Sie von maximaler Flexibilität und einem attraktiven Preis.

Flexi-Set	VP: 1.492
EAN: 4029504025810	UVP: 2.136,00 €
Set bestehend aus BBUE12020X, HCP61310IH, BDIN16420 und B1803N	



Das Flexi-Set besteht aus folgenden 5 Geräten:



BBUE12020X

Einbauherd

- SteamShine-Reinigungsfunktion
- Pflegeleichte Emaillierung
- Leicht zu reinigende Vollglas-Innentür



60 cm Glaskeramik-Kochfeld

- Edelstahlrahmen
- 4 Kochzonen
- Restwärmeanzeigen



HCP61310IH

60 cm Kaminhaube

- Abluftleistung: 395 m³/h
- Umrüstbar auf Umluft
- 3 Lüfterstufen



BDIN16420

Einbaugeschirrspüler 60 cm

- 3-6-9 h Startzeitvorwahl
- HygieneIntense
- Watersafe+



B1804N

Einbau-Kühlschrank

- Nutzinhalt: 126 l
- 3 Glasablagen
- Automatisches Abtauen





Backen

Technologien



AEROperfect™

Ob Kuchen, Fisch oder Braten: Die innovative AeroPerfect-Technologie ermöglicht ein einheitliches und präzises Backen für ideale Ergebnisse. Denn der Ofenventilator wurde, inspiriert von Flugzeugturbinen, so gestaltet, dass die Luft gleichmäßig zirkuliert. Dadurch herrscht im gesamten Innenraum des Ofens die gleiche Temperatur. Außerdem wurde das gesamte Design der Backöfen verbessert, um die Wärme im Ofen zu halten. Und ein Algorithmus reduziert Temperaturschwankungen auf ein Minimum.



Split&Cook

Zwei unterschiedliche Gerichte in einem Backofen garen? Dank Split& Cook kein Problem. Mit der Funktion können Sie Ihren Backofen in zwei Ebenen einteilen und die Temperatur oder Garzeit der zwei Ebenen separat einstellen. Zwei Lüfter sorgen für ein perfektes Kochergebnis ohne die Vermischung von Aromen oder Geschmäcker.



3D-Funktion

Die 3D-Funktion ist die neue Generation der professionellen Kochtechnologie. Die Heizelemente (Ober- und Unterhitze) und der Ringheizkörper arbeiten gleichzeitig mit dem Ventilator, um eine gleichmäßige Wärme- und Temperaturverteilung zu erzielen. Das Ergebnis ist ein besonders gleichmäßiges Garergebnis.



Teleskopauszüge

Die ausziehbaren Schienen ermöglichen ein leichtes und einfaches Herausnehmen der Backbleche. Durch die Arretierung der Laufschiene können die Bleche nicht umkippen.



SteamAid

Durch Dampfunterstützung wird das Gargut vor dem Austrocknen geschützt. Mit SteamAid erzielen Sie nicht nur perfekte Backergebnisse, sondern auch besonders saftige Braten mit herrlicher Kruste.

SteamAssist

Die mittels Push & Pull Wassertank zugeführte Feuchtigkeit sorgt nicht nur für mehr Geschmack, sondern garantiert auch appetitlich gebräunte Krusten. So gelingt Ihnen Brot oder süßes Hefengebäck wie vom Bäcker.

SteamAdd

Backöfen mit SteamAdd Funktion schaffen durch den Zusatz von Dampf die perfekte Umgebung im Gerät, die Brot garantiert aufgehen lässt und unwiderstehlich knusprig macht. Dafür muss nur etwas Wasser in die Verdampferschale gegeben und das SteamAdd-Programm ausgewählt werden.



SoftClose

Dank der SoftClose Funktion schließt die Tür Ihres Backofens mit einer sanften, leisen Bewegung.

Technologien



CleanZone®

Mit dem Einsatz nano-beschichteter Glastüren bei Einbaugeräten bietet Beko eine weitere Lösung um Ihnen Ihren Alltag zu erleichtern. Durch diese spezielle Technologie bleibt die Innenseite der Glastüren schmutzresistent und "Excellent Clean".



CoolDoor

Die 4-fach verglasten Ofentüren behalten die Hitze innen. Die Temperatur auf der Außenseite übersteigt nicht 70 °C, sogar bei der Pyrolyse, wo eine Temperatur von ca. 480 °C erreicht werden kann. Dies spart Energie und verhindert Unfälle durch versehentliches Anfassen der heißen Ofentür.



SteamShine

Einfach sauber - einfach mit Dampf. Das Selbstreinigungsprogramm SteamShine reinigt den Backofeninnenraum besonders gründlich mit Wasserdampf. Einfach Wasser auf ein Backblech am Boden geben, Programm starten und nach Programmende mit einem trockenen Tuch abwischen.



Antihaft-Backblech

Mit dem Antihaft-Backblech macht Backen jetzt doppelt Spaß, denn mühsames Reinigen des Backblechs entfällt. Durch die keramikbeschichtete Oberfläche reicht es völlig aus, das Antihaft-Backblech nach dem Backen mit einem feuchten Tuch abzuwischen, um die Backreste zu entfernen.



SteamShine+ Reinigung

Schluss mit hartnäckigen Verkrustungen! Dank des SteamShine+ Reinigungsprogramms wird das Säubern Ihres Beko Backofens zum Kinderspiel. Selbst an schwer zugänglichen Stellen entfernt der erzeugte Dampf zuverlässig Verschmutzungen und das ganz ohne die Verwendung von Reinigungsmitteln oder aggressiven Chemikalien. Einfach auswischen und fertig!

Heizarten



Auftauen



Ober-/Unterhitze



Mikrowelle



Dampfgaren
(niedrige Feuchtigkeit)
mit Heißluft



Booster



Oberhitze
mit Umluft



Mikrowelle mit
Heißluft



Dampfgaren
(hohe Feuchtigkeit)
mit Heißluft



Grill



Umluft



Mikrowelle mit Grill



Heißluft



Umluftgrill



Mikrowelle mit
Umluftgrill



3D-Funktion



Unterhitze



Unterhitze
mit Umluft

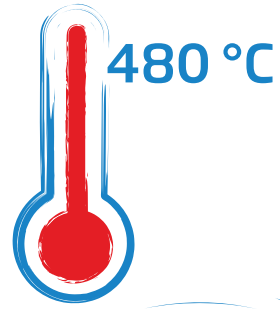
Katalytische Rückwand

An der Rückwand befindet sich eine katalytische Beschichtung, die Fett absorbiert und Gerüche reduziert. Aggressive Reinigungsmethoden und Chemikalien werden überflüssig.

Versenkbare Knebel

Die versenkbaren Bedienknebel können in jeder Stellung in der Blende versenkt werden. Damit sind sie auch während des Bratens vor Fettspritzern geschützt und lästiges Reinigen entfällt.

Technologien



**Von
Schmutz
zu Asche**



Pyrolytische Selbstreinigung

Die Beko Modelle mit Pyrolyse-Funktion besitzen ein Selbstreinigungsprogramm, mit dem selbst hartnäckigste Verschmutzungen bei ca. 480 °C zu feiner Asche verbrannt werden. Ganz von alleine, ohne Reinigungsmittel oder Chemikalien. Einfach nach Programmende mit einem feuchten Tuch durchwischen - fertig.



PractiClean

Alle Beko Backöfen, Einbau- und Standherde besitzen eine Vollglas-Innentür, die besonders leicht gereinigt werden kann. Der Garraum wurde aus einem einzigen Stück hergestellt und ist somit frei von Schrauben, Schweißnähten, Schnittpunkten oder anderen Schmutzfallen.



Großer Innenraum

Trotz Standardgröße haben 60 cm breite Herde einen besonders großen Innenraum. Mit bis zu 72 Litern ist Platz für die Zubereitung großer Mahlzeiten.

Geschirrwagen

Unterhalb des Backofens ist eine stabile Schublade integriert. Hier können nicht benötigte Backbleche ideal aufbewahrt werden.



Hocheffiziente Gasbrenner

Die hocheffizienten Gasbrenner kochen schneller und 25 % effektiver als Normale. Durch eine um 35 % verkürzte Garzeit und einem um 17 % geringeren Gasverbrauch als bei normalen Gasbrennern, sparen Sie Zeit und Geld.

Gas-Kochfeld

Kochen wie die Profis: Mit diesem Kochfeld können Sie alle Vorzüge des Kochens mit Gas, wie die sofort vorhandene Hitze, genießen.

Unser Zubehör für aktuelle Backofen-Modelle

Bitte bei Bestellung von Zubehör unbedingt die Bestellnummer mit angeben angeben.



3-fach Teleskop- vollauszug

Bestellnummer 4480100201
UVP 259,00 € / VP 200



3-fach Teleskopauszug

Bestellnummer 4480100202
UVP 209,00 € / VP 154



1-fach Teleskopauszug

Bestellnummer 4480100203
UVP 139,00 € / VP 90



Backblech

schwarz emailliert
Bestellnummer 4480100204
UVP 49,00 € / VP 44



Antihaft-Backblech

Bestellnummer 4480100205
UVP 119,00 € / VP 74



Fettpfanne

schwarz emailliert
Bestellnummer 4480100206
UVP 49,00 € / VP 44



Pizzastein mit Holzschieber

Bestellnummer 4480100033
UVP 189,00 €- / VP 138



Feature-Icons

Kochen & Backen

Backöfen



3-fach verglast

Die Backofentür besteht aus 3 Glasscheiben.



72 Liter Innenraum

Der Backofen hat einen 72 Liter Innenraum.



CleanZone

Der Backofen besitzt innen eine nano-beschichtete Glastür, welche schmutzresistent ist.



SteamAid

Durch Dampfunterstützung wird das Gargut vor dem Austrocknen geschützt.

Mit SteamAid erzielen Sie nicht nur perfekte Backergebnisse, sondern auch besonders saftige Braten mit herrlicher Kruste.



Automatikprogramme

Der Backofen besitzt automatische Garprogramme. Gericht und Menge auswählen: die Temperatur und Garzeit werden automatisch eingestellt.



PizzaPro

Mit dieser Funktion kann eine Temperatur von über 280 °C erreicht werden. Dadurch werden in kürzester Zeit herausragende Backergebnisse erzielt.



SoftClose & Open-Türmechanismus

Dank dieser Funktion öffnet und schließt die Backofentür sanft und leise.



SteamShine-Reinigungsfunktion

Mit heißem Dampf werden Verschmutzungen im Backofen-Innenraum gelöst, welche man danach einfach abwischt.



TFT-Display

Der Backofen verfügt über ein TFT- Display.



8 Heizarten

Der Backofen verfügt über 8 verschiedene Heizarten.



Booster

Der Backofen oder die Kochzone wird so eingestellt, dass mit maximaler Leistung angefangen wird und dann mit der eingestellten Temperatur weiter gekocht werden kann.



CookSense Bratenthermometer

Es vereinfacht professionelles Garen von Fleischgerichten. Das Fleisch kann punktgenau auf die gewünschte Kerntemperatur gegart werden.



Mikrowellenfunktion

Der Backofen ist mit einer Mikrowelle ausgestattet. Sie erlaubt ein bis zu 40 % schnelleres Garen.



Pyrolyse

Beim Aufheizen des Ofens auf 480 °C werden Verschmutzungen ausgebrannt. Die Rückstände müssen mit einem Tuch ausgewischt werden.



SteamAssist

Damit Fisch und Fleisch außen knusprig und innen schön saftig werden: Ein Wassertank sorgt während des Garvorgangs für die nötige Dampfbildung im Ofen. Das hilft auch beim Backen von Gebäck und der Zubereitung von knackigem Gemüse.



SteamAdd

Backöfen mit SteamAdd Funktion schaffen durch den Zusatz von Dampf die perfekte Umgebung im Gerät, die Brot garantiert aufgehen lässt und unwiderstehlich knusprig macht. Dafür muss nur etwas Wasser in die Verdampferschale gegeben und das SteamAdd-Programm ausgewählt werden.



Teleskopauszug

Die ausziehbaren Schienen ermöglichen ein leichtes Herausnehmen der Backbleche.



Split&Cook

Zwei unterschiedliche Gerichte in einem Backofen garen? Dank Split& Cook kein Problem. Mit der Funktion können Sie Ihren Backofen in zwei Ebenen einteilen und die Temperatur oder Garzeit der zwei Ebenen separat einstellen. Zwei Lüfter sorgen für ein perfektes Kochergebnis ohne die Vermischung von Aromen oder Geschmäckern.

Kochfelder



60 cm Kochfeld

Die Breite des Kochfeldes beträgt 60 cm.



Induktion

Der Boden von eisenmagnetischem Kochgeschirr wird durch induktiv erzeugte Wirbelströme des Induktionskochfeldes erhitzt. Das Kochgeschirr erhitzt sich sehr rasch und die Wärmezufuhr lässt sich feiner steuern.



IndyFlex

Ob kleine Gerichte oder ein großes Menü, das IndyFlex® Kochfeld wird mit allem fertig. Die flexiblen Kochzonen lassen sich zu größeren Kochzonen kombinieren, sodass man ganz nach Wunsch 4 normale oder 2 größere Töpfe unterbringen können.



Direct Access LED

Jede einzelne Kochzone hat einen eigenen 15-stufigen LED-Rotary-Slider mit Stufendisplay und Timer.



Semi Direct Access

Die Steuerung der Kochzonen erfolgt über eine zentrale Bedienungseinheit, wo jede Kochzone separat durch plus/minus geregelt werden kann.



Slide Touch Sensortasten

Die Kochzone muss erst angewählt werden und dann kann 19-stufig die Leistungsstufe durch direktes Antippen oder Entlangfahren auf der Bedienskala gewählt werden.



Sensortasten

Man kann die Kochzonen durch eine plus/minus-Taste 9-stufig zentral in der Bedienungseinheit regulieren, wobei erst das Kochfeld angewählt werden muss.



Direct Access Slider

Wählen Sie die gewünschten Einstellungen einfach und präzise per Fingerdruck. Durch den Direct Access Slider haben Sie einen direkten Zugriff auf alle Kochzonen.

Allgemein



Energieeffizienzklassen



Elektro / Elektro



Gas / Elektro



Heißluft mit Ringheizkörper



Extra große Kochzone



Hocheffiziente Gasbrenner



Stufenlose Temperatureinstellung



EcoFiber

Jedes Jahr gehen etwa 640.000 Tonnen Fischernetze verloren, in denen sich Meerestiere verfangen. Durch die Wiederverwertung dieser Fischernetze schafft Beko nachhaltige Komponenten, die für die Produktion von Ofenteilen mit Kunststoff (wie zum Beispiel Türdekor oder Displayabdeckung) verwendet werden.

Einbau-Backöfen

BBIS13400XMSE

VP: 918

Flexi-Set: 604

EAN: 8690842487132

UVP: 1.139,00 €

Einbaubackofen mit AeroPerfect, SteamAid Dampfunterstützung mit Push & Pull Wassertank, Sensortasten und Drehwähler, 15 Funktionen, Heißluft, katalytische Rückwand, 1 Universalblech, 1 Fettpfanne, 1 Grillrost, 1-fach Teleskopauszug, SoftClose, EEK: A+, schwarzes Glas mit Edelstahl Profilleiste.



AEROperfect™ ECO Fiber



Energieeffizienzklasse A+



1-fach Teleskopauszug



SteamAid



3-fach verglast



SoftClose



SteamShine+ Reinigungsfunktion

BBIM13400XPSE

VP: 894

Flexi-Set: 580

EAN: 8690842487156

UVP: 1.089,00 €

Einbaubackofen mit AeroPerfect, Sensortasten und Drehwähler, 15 Funktionen, Pyrolyse, Heißluft, 1 Universalblech, 1 Fettpfanne, 1 Grillrost, 1-fach Teleskopauszug, SoftClose, A+*, schwarzes Glas mit Edelstahl Profilleiste



AEROperfect™ ECO Fiber



Energieeffizienzklasse A+



1-fach Teleskopauszug



Pyrolyse



4-fach verglast



SoftClose



CoolDoor

BBIM13300XPE

VP: 848

Flexi-Set: 534

EAN: 8690842404061

UVP: 949,00 €

Einbaubackofen mit AeroPerfect, Multifunktionsdisplay, versenkbare Bedienknebel, 9 Funktionen, Pyrolyse, Heißluft, 1 Backblech, 1 Fettpfanne, 1 Grillrost, 2-fach Teleskopauszug, A+*, schwarzes Glas mit Edelstahl Profilleiste



AEROperfect™ ECO Fiber



Energieeffizienzklasse A+



2-fach Teleskopauszug



Pyrolyse



3-fach verglast



SoftClose



Versenkbare Knebel



Kochmütze

Einbau-Backöfen

BBIE12300XFP

VP: 646

Flexi-Set: 332

EAN: 8690842495892

UVP: 759,00 €

Einbaubackofen mit AeroPerfect, Multifunktionsdisplay, aufgesetzte Bedienkebel, 9 Funktionen, Pyrolyse, Umluft, 1 Universalblech, 1 Grillrost, A, Edelstahl



AERoPerfect™ ECO Fiber



Energieeffizienzklasse A



Pyrolyse



4-fach verglast



CoolDoor

BBVM13400XDS

VP: 860

Flexi-Set: 546

EAN: 8690842495151

UVP: 1.049,00 €

NEU

Einbaubackofen mit AeroPerfect, Sensortasten und Drehwähler, 14 Funktionen, Split&Cook, Heißluft, 1 Universalblech, 1 Fettpfanne, 1 Grillrost, 2-fach Teleskopauszug, SoftClose, EEK: A+, schwarzes Glas mit Edelstahl Profilleiste



AERoPerfect™ ECO Fiber



Energieeffizienzklasse A+



Split&Cook



2-fach Teleskopauszug



Heißluft mit Ringheizkörper



SoftClose



SteamShine-Reinigungsfunktion



3-fach verglast

BBIM13400XS

VP: 702

Flexi-Set: 388

EAN: 8690842403590

UVP: 869,00 €

Einbaubackofen mit AeroPerfect, Sensortasten und Drehwähler, 13 Funktionen, Heißluft, 1 Backblech und 1 Universalblech mit Antihafbeschichtung, 1 Grillrost, 1-fach Teleskopauszug, SoftClose, A+, schwarzes Glas mit Edelstahl Profilleiste



AERoPerfect™ ECO Fiber



Energieeffizienzklasse A+



1-fach Teleskopauszug



Heißluft mit Ringheizkörper



SoftClose



SteamShine-Reinigungsfunktion



3-fach verglast



Antihaft-Backblech

Einbau-Backöfen

BBIS13300X **VP: 654** **Flexi-Set: 340**

EAN: 8690842403293

UVP: 809,00 €

Einbaubackofen mit AeroPerfect, SteamAssist Feuchtigkeitszugabe mit Push & Pull Wassertank, Multifunktionsdisplay, versenkbare Bedienknebel, 8 Funktionen, Heißluft, SteamShine-Reinigungsfunktion, 1-fach Teleskopauszug, 1 Universalblech, 1 Fettpfanne, 1 Grillrost, EEK: A, schwarzes Glas mit Edelstahl Profilleiste



AERoPerfect™ ECO Fiber

- Energieeffizienzklasse A
- Heißluft mit Ringheizkörper
- 1-fach Teleskopauszug
- 3-fach verglast
- SteamShine-Reinigungsfunktion
- Versenkbare Knebel
- SteamAssist

BBIS12301XE **VP: 550** **Flexi-Set: 236**

EAN: 8690842532511

UVP: 659,00 €

Einbaubackofen mit AeroPerfect, SteamAdd Feuchtigkeitszugabe, Multifunktionsdisplay, versenkbare Bedienknebel, 9 Funktionen, Heißluft, SteamShine-Reinigungsfunktion, 2-fach Teleskopauszug, 1 Universalblech, 1 Grillrost, EEK: A+, Edelstahl

NEU



AERoPerfect™ ECO Fiber

- Energieeffizienzklasse A+
- 2-fach Teleskopauszug
- Heißluft mit Ringheizkörper
- 3-fach verglast
- SteamShine-Reinigungsfunktion
- Versenkbare Knebel
- SteamAdd

BBIM13300X **VP: 472** **Flexi-Set: 158**

EAN: 8690842403330

UVP: 569,00 €

Einbaubackofen mit AeroPerfect, Multifunktionsdisplay, versenkbare Bedienknebel, 8 Funktionen, Heißluft, SteamShine-Reinigungsfunktion, herausnehmbare Seitengitter, 1 Universalblech, 1 Fettpfanne, 1 Grillrost, A, schwarzes Glas mit Edelstahl Profilleiste



AERoPerfect™ ECO Fiber

- Energieeffizienzklasse A
- Heißluft mit Ringheizkörper
- 2-fach Verglasung
- SteamShine-Reinigungsfunktion
- Versenkbare Knebel
- Kochmütze

Einbau-Backöfen

BBIE12000X**VP: 332****Flexi-Set: 18**

EAN: 8690842402654

UVP: 399,00 €

Einbaubackofen mit AeroPerfect, 6 Funktionen, Umluft, SteamShine-Reinigungsfunktion, 1 Universalblech, 1 Fettpfanne, 1 Grillrost, A, Edelstahl



AEROperfect™ **ECO**Fiber



Energie-
effizienzklasse
A



2-fach
verglast



SteamShine-
Reinigungs-
funktion

Kompaktöfen

BBCW13400X**VP: 1130****Flexi-Set: -**

EAN: 8690842490293

UVP: 1.399,00 €

Kompaktbackofen mit Sensortasten und Drehwähler, 16 Funktionen, Mikrowellenfunktion, Heißluft, herausnehmbare Seitengitter, 1 Universalblech, 1 Grillrost, A*, schwarzes Glas mit Edelstahl Profilleiste



Energie-
effizienzklasse
A



Heißluft
mit Ringheiz-
körper



Mikrowellen-
funktion



3-fach
verglast

BBCM13300X**VP: 438****Flexi-Set: -**

EAN: 8690842453267

UVP: 539,00 €

Kompaktbackofen mit Multifunktionsdisplay, versenkbare Bedienknebel, 8 Funktionen, Heißluft, Simple Steam-Funktion, 1 Universalblech, 1 Grillrost, A*, schwarzes Glas mit Edelstahl Profilleiste



Energie-
effizienzklasse
A



Versenkbare
Knebel mit
Chromkappen



Heißluft
mit Ringheiz-
körper



SteamShine-
Reinigungs-
funktion

Wärmeschublade

BDRW11400FX**VP: 486****Flexi-Set: -**

EAN: 8690842406638

UVP: 729,00 €

Wärmeschublade zum Vorwärmen und Aufbewahren von Geschirr oder Warmhalten von Speisen, Heizplatte aus Hartglas, schwarzes Glas mit Edelstahl Profilleiste, grifflos mit Push & Pull Mechanismus.



Stufenlose
Temperatur-
einstellung

Einbau-Mikrowellen

BMOB17131X**VP: 320****Flexi-Set: -**




EAN: 8690842400742

UVP: 399,00 €

Mikrowelle mit 700 W Leistung, 5 Leistungsstufen, 8 Automatikprogrammen, Digitaltimer mit Uhrzeitanzeige, für Montage in Hängeschrank geeignet, Edelstahl, Einbaurahmen vormontiert



Einbau-Mikrowellen

BMGB20212B	VP: 336	Flexi-Set: -
EAN: 8690842400759	UVP: 449,00 €	
<p>Einbaumikrowelle mit 800 W Leistung, Grill mit 1000 W Leistung, 5 Leistungsstufen, 3 Grillstufen, 8 Automatikprogrammen, Digitaltimer mit Uhrzeitanzeige, für Montage in Hängeschrank geeignet, Schwarz</p> <div style="display: flex; justify-content: space-between; align-items: center;"> <div data-bbox="150 658 209 748" style="text-align: center;">  <p>Grill</p> </div> <div data-bbox="1050 398 1442 651">  </div> </div>		
BMOB20231BG	VP: 204	Flexi-Set: -
EAN: 8690842400506	UVP: 259,00 €	
<p>Mikrowelle mit 800 W Leistung, 5 Leistungsstufen, 8 Automatikprogrammen, Digitaltimer mit Uhrzeitanzeige, schwarz, Einbaurahmen nicht enthalten, bitte Einbaurahmen MOK20232X separat bestellen</p> <div style="display: flex; justify-content: center; align-items: center;"> <div data-bbox="1050 1039 1442 1292">  </div> </div>		
MOK20232X	VP: 88	Flexi-Set: -
EAN: 8690842021091	UVP: 159,00 €	
<p>Einbaurahmen für BMOB20231BG</p>		

AER@perfect™



AER@perfect™



AER@perfect™



AER@perfect™



Modellbezeichnung	BBIS13400MSE	BBIM13400XPSE	BBIM13300XPE	BBIE12300XFP
FARBVARIANTEN				
Art der Bedienblende	Glas + Metall-Applikation	Glas + Metall-Applikation	Glas + Metall-Applikation	Metall
VERBRAUCHSWERTE (VO EU 65/2014)				
Energieeffizienzindex	81,2	81,2	81,2	95,3
Energieeffizienzklasse*	A+	A+	A+	A
Energieverbrauch				
Konventionelles Heizen (kWh)	0,88	0,95	0,95	0,95
Heißluft (kWh)	0,69	0,69	0,69	0,81
Anzahl der Garräume	1	1	1	1
Wärmequelle Garraum	elektrisch	elektrisch	elektrisch	elektrisch
Volumen des Garraums (Liter)	72	72	72	72
AUSSTATTUNG				
Ofentyp	Multifunktionsbackofen mit Dampfunterstützung	Pyrolysebackofen	Pyrolysebackofen	Pyrolysebackofen
Steuerung	Elektronisch	Elektronisch	Elektronisch	Elektronisch
Türöffnung	Nach vorne	Nach vorne	Nach vorne	Nach vorne
Funktionen				
1	Ober-/Unterhitze	Ober-/Unterhitze	Ober-/Unterhitze	Ober-/Unterhitze
2	Umluft	Umluft	Umluft	Umluft
3	Heißluft	Heißluft	Heißluft	Umluftgrill
4	3D-Funktion	3D-Funktion	Umluftgrill	Grill
5	Pizzafunktion	Pizzafunktion	Heißluft Eco	Unterhitze
6	Umluftgrill	Umluftgrill	Grill	Warmhalten
7	Grill	Grill	Unterhitze	Auftauen
8	Kleinflächengrill	Kleinflächengrill	Innenbeleuchtung	Innenbeleuchtung
9	Brotfunktion	Brotfunktion	Pyrolyse	Pyrolyse
10	Unterhitze	Unterhitze		
11	Warmhalten	Warmhalten		
12	Auftauen	Auftauen		
13	Heißluft Eco	Heißluft Eco		
14	Backen mit Dampfunterstützung	Pyrolyse		
15	Dampfreinigung			
CleanZone	-	-	-	-
Booster (Schnellaufheizung)	✓	✓	-	-
Ringheizkörper	✓	✓	✓	-
Wassertank	✓	-	-	-
Innenbeleuchtung	Automatisch	Automatisch	✓	✓
Display	Animiertes Display	Animiertes Display	Multifunktionsdisplay	Multifunktionsdisplay
Garprogramme	-	-	-	-
Elektronische Kindersicherung	✓	✓	✓	✓
Bedienung über	Sensortasten + Drehwähler	Sensortasten + Drehwähler	versenkbare Knebel	feststehende Knebel
Vollglas-Innentür	✓	✓	✓	✓
Katalytische Rückwand	✓	-	-	-
Herausnehmbare Seitengitter	✓	✓	✓	✓
Anzahl an Glasscheiben	3	4 / Cool Door	3	4 / Cool Door
SoftClose-Türschließmechanismus	✓	✓	✓	-
ZUBEHÖR				
Universalblech	1	1	1	1
Fettpfanne	1	1	1	-
Grillrost	1	1	1	1
Sonstiges	-	-	-	-
CookSense Bratenthermometer	-	-	-	-
Teleskopauszug	1-fach	1-fach	2-fach	nachrüstbar
TECHNISCHE DATEN				
Anschlusswert (kW)	3,1	3,4	3	2,6
Spannung (V)	220-240	220-240	220-240	220-240
Frequenz (Hz)	50	50	50	50
Anschluss	steckerfertig	steckerfertig	steckerfertig	steckerfertig
Kabellänge	1,2 m	1,2 m	1,2 m	1,2 m
ABMESSUNGEN				
Nischenmaß Hocheinbau (H x B x T) (mm)	590 x 560 x 550	590 x 560 x 550	590 x 560 x 550	590 x 560 x 550
Nischenmaß Unterbau (H x B x T) (mm)	600 x 560 x 550	600 x 560 x 550	600 x 560 x 550	600 x 560 x 550
Produktabmessungen (H x B x T) (mm)	595 x 594 x 567	595 x 594 x 567	595 x 594 x 567	595 x 594 x 567
Verpackungsabmessungen (H x B x T) (mm)	655 x 660 x 660	655 x 660 x 660	655 x 660 x 660	655 x 660 x 660
Gewicht brutto / netto (kg)	38,5 / 36,1	38,5 / 36,1	40,0 / 37,6	39 / 35,7

AER@perfect™



AER@perfect™



AER@perfect™



AER@perfect™



Modellbezeichnung	BBVM13400XDS	BBIM13400XS	BBIS13300X	BBIS12301XE
FARBVARIANTEN				
Art der Bedienblende	Glas + Metall-Applikation	Glas + Metall-Applikation	Glas + Metall-Applikation	Metall
VERBRAUCHSWERTE (VO EU 65/2014)				
Energieeffizienzindex	81,2	81,2	95,3	95,3
Energieeffizienzklasse*	A+	A+	A	A+
Energieverbrauch				
Konventionelles Heizen (kWh)	0,95	0,88	0,88	0,88
Heißluft (kWh)	0,69	0,69	0,81	0,81
Anzahl der Garräume	1	1	1	1
Wärmequelle Garraum	elektrisch	elektrisch	elektrisch	elektrisch
Volumen des Garraums (Liter)	72	71	72	72
AUSSTATTUNG				
Ofentyp	Multifunktionsbackofen mit teilbarem Garraum	Multifunktionsbackofen	Multifunktionsbackofen mit Feuchtigkeitszugabe	Multifunktionsbackofen mit Feuchtigkeitszugabe
Steuerung	Elektronisch	Elektronisch	Mechanisch	Elektronisch
Türöffnung	Nach vorne	Nach vorne	Nach vorne	Nach vorne
Funktionen				
1	Ober-/Unterhitze	Ober-/Unterhitze	Ober-/Unterhitze	Ober-/Unterhitze
2	Umluft	Umluft	Umluft	Umluft
3	Umluft + Ober-/Unterhitze	Heißluft	Heißluft	Heißluft
4	Heißluft	3D-Funktion	3D-Funktion (mit Feuchtigkeitszugabe)	3D-Funktion (mit Feuchtigkeitszugabe)
5	Heißluft Eco	Pizzafunktion		Umluftgrill
6	3D-Funktion	Umluftgrill	Umluftgrill	Grill
7	Oberhitze+ Heißluft	Grill	Grill	Unterhitze
8	Pizza	Kleinflächengrill	Unterhitze	Auftauen
9	Umluftgrill	Brotbacken	Auftauen	Heißluft Eco
10	Grill	Unterhitze		
11	Kleinflächengrill	Warmhalten		
12	Unterhitze	Auftauen		
13	Warmhalten	Eco Heißluft		
14	Auftauen	Brotfunktion		
15				
CleanZone	-	✓	-	-
Booster (Schnellaufheizung)	-	✓	-	-
Ringheizkörper	✓	✓	✓	✓
Wassertank	-	-	✓	-
Innenbeleuchtung	✓	Automatisch	✓	✓
Display	Animiertes Display	Animiertes Display	Multifunktionsdisplay	Multifunktionsdisplay
Garprogramme	-	-	-	-
Elektronische Kindersicherung	✓	✓	-	✓
Bedienung über	Sensortasten + Drehwähler	Sensortasten + Drehwähler	versenkbare Knebel	versenkbare Knebel
Vollglas-Innentür	✓	✓	✓	✓
Katalytische Rückwand	-	-	-	-
Herausnehmbare Seitengitter	✓	✓	✓	✓
Anzahl an Glasscheiben	3	3	3	3
SoftClose-Türschließmechanismus	✓	✓	-	-
ZUBEHÖR				
Universalblech	1	1 (mit Antihafbeschichtung)	1	1
Fettpfanne	1	1 (mit Antihafbeschichtung)	1	-
Grillrost	1	1	1	1
Sonstiges	Garraumteiler	-	-	-
CookSense Bratenthermometer	-	-	-	-
Teleskopauszug	2-fach	1-fach	1-fach	2-fach
TECHNISCHE DATEN				
Anschlusswert (kW)	2,8	3,3	3	2,5
Spannung (V)	220-240	220-240	220-240	220-240
Frequenz (Hz)	50	50	50	50
Anschluss	steckerfertig	steckerfertig	steckerfertig	steckerfertig
Kabellänge	1,2 m	1,2 m	1,2 m	1,2 m
ABMESSUNGEN				
Nischenmaß Hocheinbau (H x B x T) (mm)	590 x 560 x 550	590 x 560 x 550	590 x 560 x 550	590 x 560 x 550
Nischenmaß Unterbau (H x B x T) (mm)	600 x 560 x 550	600 x 560 x 550	600 x 560 x 550	600 x 560 x 550
Produktabmessungen (H x B x T) (mm)	595 x 594 x 567	595 x 594 x 567	595 x 594 x 567	595 x 594 x 567
Verpackungsabmessungen (H x B x T) (mm)	655 x 660 x 660	655 x 660 x 660	655 x 660 x 660	655 x 660 x 660
Gewicht brutto / netto (kg)	40,0 / 37,5	38,0 / 35,6	36,5 / 34,2	32,0 / 29,4

*Auf einer Skala von A+++ (höchste Effizienz) bis D (geringste Effizienz)

AER@perfect™



AER@perfect™

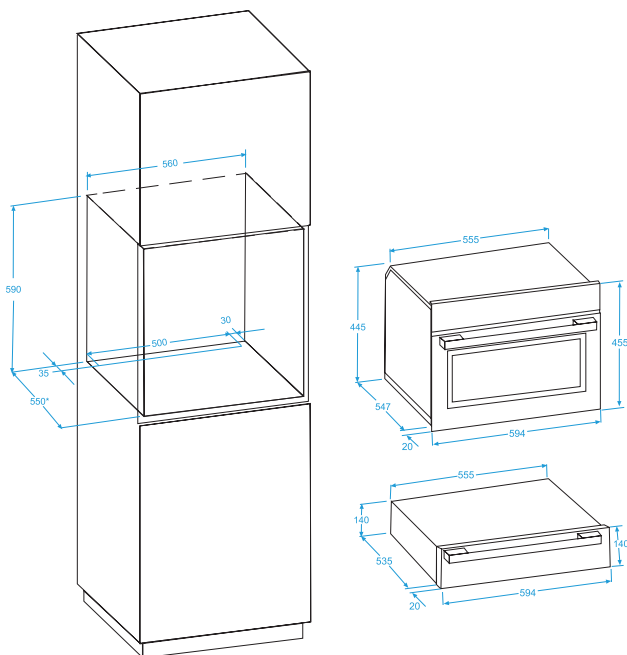


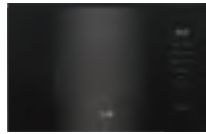
Modellbezeichnung	BBIM13300X	BBIE12000X	BBCW13400X	BBCM13300X
FARBVARIANTEN				
Art der Bedienblende	Glas + Metall-Applikation	Metall	Glas + Metall-Applikation	Glas + Metall-Applikation
VERBRAUCHSWERTE (VO EU 65/2014)				
Energieeffizienzindex	95,3	95,2	94,7	96
Energieeffizienzklasse*	A	A	A	A
Energieverbrauch				
Konventionelles Heizen (kWh)	0,88	0,88	1,50	0,82
Heißluft (kWh)	0,81	0,79	0,71	0,72
Anzahl der Garräume	1	1	1	1
Wärmequelle Garraum	elektrisch	elektrisch	elektrisch	elektrisch
Volumen des Garraums (Liter)	72	66	48	48
AUSSTATTUNG				
Ofentyp	Multifunktionsbackofen	Umluftbackofen	Kompaktbackofen mit Mikrowelle	Kompaktbackofen
Steuerung	Mechanisch	Mechanisch	Elektronisch	Mechanisch
Türöffnung	Nach vorne	Nach vorne	Nach vorne	Nach vorne
Funktionen				
1	Ober-/Unterhitze	Ober-/Unterhitze	Ober-/Unterhitze	Ober-/Unterhitze
2	Umluft	Umluft	Unterhitze	Umluft
3	Heißluft	Umluftgrill	Heißluft	Heißluft
4	3D-Funktion	Grill	Eco Heißluft	3D-Funktion
5	Umluftgrill	Unterhitze	Pizzafunktion	Umluftgrill
6	Grill	Booster	3D-Funktion	Grill
7	Unterhitze		Grill	Unterhitze
8	Auftauen		Großflächengrill	Auftauen
9			Umluftgrill	
10			Warmhalten	
11			Mikrowelle	
12			Mikrowelle + Umluftgrill	
13			Mikrowelle + Auftauen	
14			Mikrowelle + Heißluft	
15			Mikrowelle + Ober-/Unterhitze	
16			Mikrowelle + Pizzastufe	
CleanZone	-	-	-	-
Booster (Schnellaufheizung)	-	-	✓	-
Ringheizkörper	✓	-	✓	✓
Wassertank	-	-	-	-
Innenbeleuchtung	✓	✓	✓	✓
Display	Multifunktionsdisplay	-	Animiertes Display	Multifunktionsdisplay
Garprogramme	-	-	-	-
Elektronische Kindersicherung	-	-	✓	✓
Bedienung über	versenkbare Knebel	feststehende Knebel	Sensortasten + Drehwähler	versenkbare Knebel
Vollglas-Innentür	✓	✓	✓	✓
Katalytische Rückwand	-	-	-	-
Herausnehmbare Seitengitter	✓	-	✓	✓
Anzahl an Glasscheiben	2	2	3	3
SoftClose-Türschließmechanismus	-	-	-	-
ZUBEHÖR				
Universalblech	1	1	1	1
Fettpfanne	1	1	-	-
Grillrost	1	1	1	1
Sonstiges	-	-	-	-
CookSense Bratenthermometer	-	-	-	-
Teleskopauszug	nachrüstbar	-	-	-
TECHNISCHE DATEN				
Anschlusswert (kW)	2,5	2,4	2,7	2,4
Spannung (V)	220-240	220-240	220-240	220-240
Frequenz (Hz)	50	50	50	50
Anschluss	steckerfertig	steckerfertig	steckerfertig	steckerfertig
Kabellänge	1,2 m	1,2 m	1,2 m	1,2 m
ABMESSUNGEN				
Nischenmaß Hocheinbau (H x B x T) (mm)	590 x 560 x 550	590 x 560 x 550	450 x 560 x 550	450 x 560 x 550
Nischenmaß Unterbau (H x B x T) (mm)	600 x 560 x 550	600 x 560 x 550	-	-
Produktabmessungen (H x B x T) (mm)	595 x 594 x 567	595 x 594 x 567	455 x 594 x 567	455 x 594 x 567
Verpackungsabmessungen (H x B x T) (mm)	655 x 660 x 660	655 x 660 x 660	515 x 660 x 660	515 x 660 x 660
Gewicht brutto / netto (kg)	30,8 / 38,7	30,0 / 27,7	46,5 / 43,3	30,0 / 27,9



Modellbezeichnung	BDRW11400FX
FARBVARIANTEN	
Glas + Metall-Applikation	✓
AUSSTATTUNG	
Art der Schublade	Teleskop (Push & Pull)
Steuerung	Elektronisch, Drehknopf
Funktionen	
1	Vorwärmen von Geschirr & Utensilien
2	Auftauen
3	Teig gehen lassen
4	Aufwärmen
5	Warmhalten
Temperatureinstellungen	stufenlos (30 bis 80°C)
Fassungsvermögen	Genügend Stauraum für das Geschirr von 6 Personen
	6 x 24 cm Teller
	6 x 10 cm Suppenteller
	1 x 19 cm Servierplatte
	1 x 17 cm Servierplatte
	1 x 32 cm Fleischplatte
Volumen (Liter)	22
Beladungskapazität (kg)	25
Innenraum	Heizplatte aus Hartglas
TECHNISCHE DATEN	
Anschlusswert (kW)	0,8
Spannung (V)	220-240
Frequenz (Hz)	50
Anschluss	steckerfertig
Kabellänge	1,2 m
ABMESSUNGEN	
Produktabmessungen (H x B x T) (mm)	140 x 594 x 545
Verpackungsabmessungen (H x B x T) (mm)	225 x 680 x 665
Gewicht brutto / netto (kg)	22,7 / 20,8

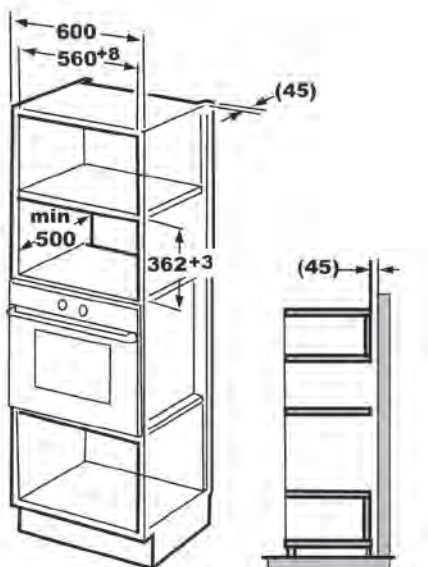
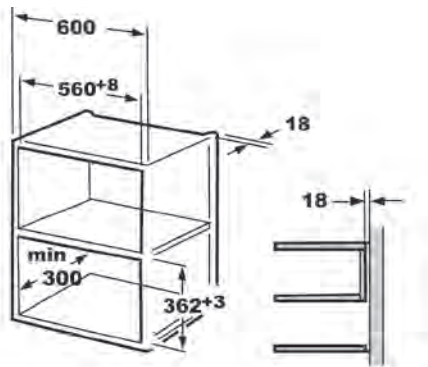
BBCW13400X | BBCM13300X | BDRW11400FX



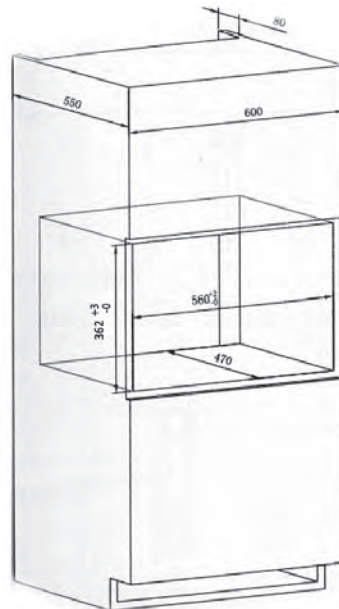


Modellbezeichnung	BMGB20212B	BMOB20231BG	BMOB17131X
FARBVARIANTEN			
Schwarzes Glas - B	✓	✓	-
Edelstahl - X	-	-	✓
AUSSTATTUNG			
Innenraum Volumen (l)	20	20	17
Leistung Mikrowelle	800 W	800 W	700 W
Leistungsstufen	5	5	5
Anzahl der Funktionen	8	8	8
Programmierbarer Digitaltimer	✓	✓	✓
Edelstahlinnenraum	✓	✓	✓
Auftauen	✓	✓	✓
Display An / Aus	✓	✓	-
Grill	✓	-	-
Leistung Grill	1000 W	-	-
Innenbeleuchtung	✓	✓	✓
Kindersicherung	✓	✓	-
Uhrzeitanzeige	✓	✓	✓
Drehteller aus Glas	✓ (Ø 245 mm)	✓ (Ø 245 mm)	✓ (Ø 245 mm)
ABMESSUNGEN			
Nischenmaß (H x B x T)	362 x 560 x 300	362 x 560 x 470	362 x 560 x 300
Hängeschrank (mm)			
Nischenmaß (H x B x T)	380 x 560 x 550	-	362 x 560 x 500
Hochschrank (mm)			
Produktabmessungen (H x B x T) (mm)	387 x 594 x 333	289 x 461 x 340	362 x 446,2 x 300,5
Einbaurahmen	inklusive	MOK20232X	inklusive
Abmessungen mit Rahmen (H x B x T) (mm)	387 x 594 x 333	382 x 594 x 340	382 x 595 x 320,5
Gewicht brutto / netto (kg)	20,5 / 18,5	14,1 / 13,1	16 / 14

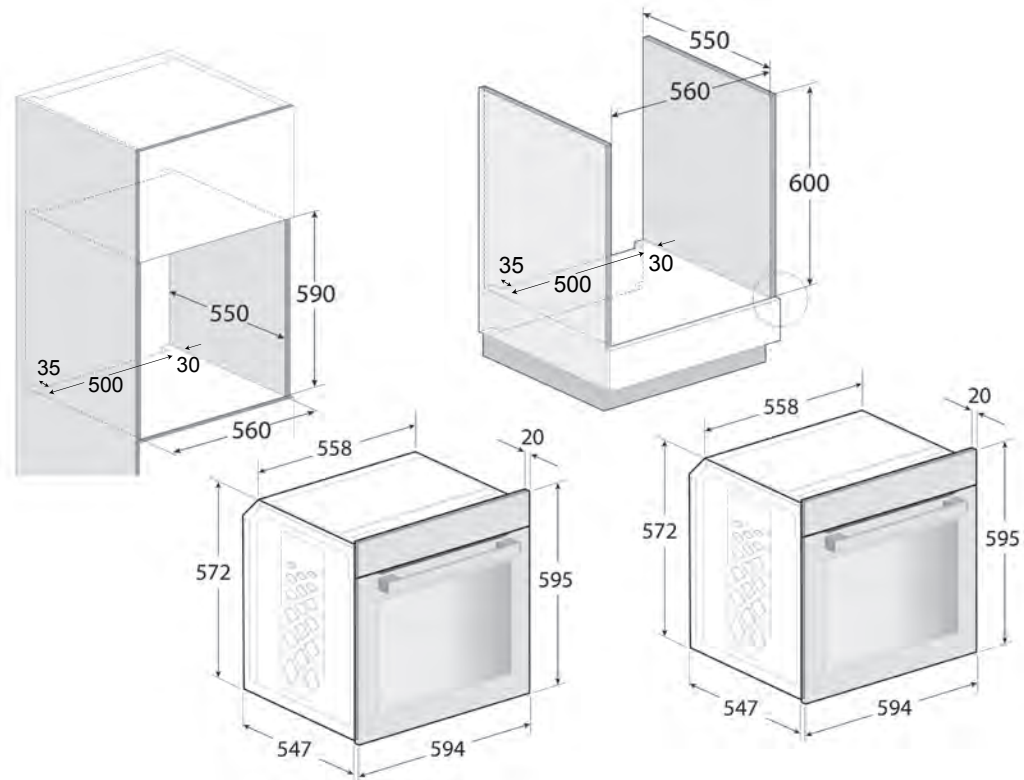
BMGB20212B | BMOB17131X



BMOB20231BG



BBIM12309XPE | BBIS13300X | BBIS12301XE | BBIM12300X | BBIE12300XFP | BBIE12000X | BBIS13400XMSE |
 BBIM13400XPSE | BBIM13400XS | BBVM13400XDS



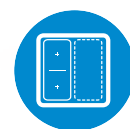


A kitchen counter with various ingredients and tools. In the foreground, there is a carton of white eggs, a metal grater, two small glass jars containing liquids, and a clear plastic container filled with nuts or seeds. In the background, there is a bag of flour, a bottle of oil, and a stack of round crackers. A hand is visible on the left side, holding a metal bowl. A large blue semi-transparent rectangle is overlaid on the image, containing the word 'Kochen' in white text.

Kochen

Technologien

Kochen



IndyFlex

Für mehr Flexibilität können die beiden linken Kochzonen zu einer großen Kochzone verbunden werden. Dank der Induktionstechnologie wird nur geheizt, wenn ein Topf auf dem Kochfeld steht und auch nur dort wo er steht. Zudem kann die Hitze punktgenau reguliert werden. So wird Energie gespart und die Ressourcen geschont.



Booster-Funktion

Damit können Sie jede Kochzone so einstellen, dass mit maximaler Leistung angefangen und dann mit der eingestellten Temperatur weitergekocht werden kann.



Stop & Go

Die Stop & Go-Funktion ermöglicht Ihnen, mit nur einem Tastendruck alle Kochfelder während des Betriebs auszuschalten und mit den gleichen Einstellungen wieder anzuschalten. Sie können mit der Stop & Go-Technologie durch das Abschalten aller Kochzonen entspannt die Küche verlassen und den Kochvorgang später mit den zuvor gewählten Einstellungen fortsetzen.



Kochsensor

Mit dieser Funktion können Sie aus drei Automatikprogrammen wählen: Kochen, Braten, Frittieren. Ein Sensor misst die Temperatur im Topf- oder Pfannenboden und stellt die Leistung vollautomatisch ein.

Memory-Funktion

Die Memory-Funktion ermöglicht Ihnen, die Gartemperatur für alle Kochzonen zu speichern. Dank dieser Funktion können Sie Ihr Lieblingsgericht per Tastendruck jedes Mal mit den gleichen Einstellungen zubereiten und genießen immer denselben Geschmack.

Sicher Kochen

Beko Induktionskochfelder sind mit zusätzlichen Sicherheitsmerkmalen ausgestattet, damit Sie entspannt kochen können. Wenn das Kochfeld keinen Kontakt mit einem Topf hat oder ein Topf auf dem Kochfeld für eine ungewöhnlich lange Zeit steht, wird die Wärmezufuhr automatisch gestoppt. Die intelligente Wärmesteuerung verhindert ein Erhitzen auf mehr als 300 °C. Sollte Flüssigkeit über das Bedienfeld verschüttet werden, schaltet sich das Kochfeld automatisch ab. Kleine Gegenstände, die unbewusst auf dem Kochfeld abgelegt wurden, wie z. B. ein Löffel, werden nicht erhitzt, denn das Kochfeld erzeugt nur Hitze ab einem bestimmten Mindestdurchmesser.

EasyFit

Dank der vormontierten Montageklammern können Sie jedes Kochfeld im Handumdrehen im passenden Ausschnitt platzieren – und das ganz ohne zusätzliches Werkzeug.

Autarke Induktionskochfelder

HII 85770 UFTX**VP: 886****Flexi-Set: 572**

EAN: 8690842494529

UVP: 1.039,00 €

Autarkes Flex-Induktionskochfeld mit Kochsensor, 80 cm breit, 5 Kochzonen mit bis zu 3,7 kW Leistung (Booster), 1 Flex Zone, Direct Access Slider Steuerung, Timer, Edelstahlrahmen
Nischenmaße (B x T) 750 x 490 mm, Gerätemaße (H x B x T) 48 x 780 x 520 mm

NEU

80 cm



Indeflex

Direct
Access Slider

Kochsensor

**HII 84500 FHTX****VP: 792****Flexi-Set: 478**

EAN: 8690842033827

UVP: 969,00 €

Autarkes Flex-Induktionskochfeld, 80 cm breit, 4 Kochzonen mit bis zu 3,7 kW Leistung (Booster), 1 Flex Zone, Slide Touch Sensortasten, Timer, Edelstahlrahmen, Nischenmaße (B x T) 750 x 490 mm, Gerätemaße (H x B x T) 55 x 770 x 510 mm



80 cm



Indeflex

Slide Touch
Sensortasten**HII 64730 UFTX****VP: 594****Flexi-Set: 280**

EAN: 8690842510205

UVP: 739,00€

Autarkes Plug&Play Flex-Induktionskochfeld, 60 cm breit, 4 Kochzonen mit bis zu 3,6 kW Leistung (Booster), 1 Flex Zone, Direct Access Slider Steuerung, steckerfertig, Timer, Edestahlrahmen, Nischenmaße (B x T) 560 x 490 mm, Gerätemaße (H x B x T) 48 x 590 x 520 mm

NEU

60 cm



Indeflex

Direct
Access Slider

Plug&play



Autarke Induktionskochfelder

HII 64500 UFTX

VP: 672
Flexi-Set: 358

EAN: 8690842394225

UVP: 879,00 €

Autarkes Flex-Induktionskochfeld, 60 cm breit, 4 Kochzonen mit bis zu 3,7 kW Leistung (Booster), 1 Flex Zone, Slide Touch Sensortasten, Timer, Edelstahlrahmen, Nischenmaße (B x T) 560 x 490 mm, Gerätemaße (H x B x T) 55 x 580 x 510 mm



60 cm



IndyFlex


 Slide Touch
Sensortasten


HII 64200 FMTX

VP: 536
Flexi-Set: 222

EAN: 8690842386985

UVP: 709,00 €

Autarkes Flex-Induktionskochfeld, 60 cm breit, 4 Kochzonen, 1 Flex Zone, Semi Direct Access, Timer, geeignet für Power Splitter, Edelstahlrahmen, Nischenmaße (B x T) 560 x 490 mm, Gerätemaße (H x B x T) 55 x 580 x 510 mm



60 cm



IndyFlex


 Semi Direct
Access


HII 64200 FMT

VP: 502
Flexi-Set: 188

EAN: 8690842259777

UVP: 679,00 €

Autarkes Flex-Induktionskochfeld, 60 cm breit, 4 Kochzonen, 1 Flex Zone, Semi Direct Access, Timer, rahmenlos (für aufgesetzten und flächenbündigen Einbau), Nischenmaße (B x T) 560 x 490 mm, Gerätemaße (H x B x T) 55 x 580 x 510 mm



60 cm



IndyFlex


 Semi Direct
Access


Autarke Induktionskochfelder

HII 64400 MTX

VP: 456

Flexi-Set: 142

EAN: 8690842277306

UVP: 659,00 €

Autarkes Induktionskochfeld, 60 cm breit, 4 Kochzonen, Sensortasten, Timer, geeignet für Power Splitter, Edelstahlrahmen, Nischenmaße (B x T) 560 x 490 mm, Gerätemaße (H x B x T) 55 x 580 x 510 mm



60 cm



Induktion



Sensortasten



HII 64400 MT

VP: 436

Flexi-Set: 122

EAN: 8690842215575

UVP: 619,00 €

Autarkes Induktionskochfeld, 60 cm breit, 4 Kochzonen, Sensortasten, Timer, rahmenlos (für aufgesetzten oder flächenbündigen Einbau), Nischenmaße (B x T) 560 x 490 mm, Gerätemaße (H x B x T) 55 x 580 x 510 mm



60 cm



Induktion



Sensortasten



HDMI 32400 DTX

VP: 394

Flexi-Set: -

EAN: 8690769310339

UVP: 469,00 €

Autarkes Induktionskochfeld, 30 cm breit, 2 Kochzonen, Sensortasten, Timer, Edelstahlrahmen, Nischenmaße (B x T) 268 x 490 mm, Gerätemaße (H x B x T) 75 x 288 x 510 mm



30 cm



Induktion



Sensortasten



Autarke Glaskeramikkochfelder

HIC 85502 TX**VP: 528****Flexi-Set: 214**

EAN: 8690842359361

UVP: 639,00 €

Autarkes Glaskeramik-Kochfeld, 80 cm breit, 4 Kochzonen mit Zweikreis- und Bräterzone, 1 Warmhaltezone, Slide Touch Sensortasten, Ecotimer, Edelstahlrahmen, Nischenmaße (B x T) 750 x 490 mm, Gerätemaße (H x B x T) 55 x 770 x 510 mm



80 cm

Slide Touch
Sensortasten

Booster

HIC 64503 TX**VP: 424****Flexi-Set: 110**

EAN: 8690769831131

UVP: 499,00 €

Autarkes Glaskeramik-Kochfeld, 60 cm breit, 4 Kochzonen, Zweikreis- und Bräterzone, Slide Touch Sensortasten, Ecotimer, Edelstahlrahmen, Nischenmaße (B x T) 560 x 490 mm, Gerätemaße (H x B x T) 55 x 580 x 510 mm



60 cm

Slide Touch
Sensortasten

Booster

EB 9741 XHL**VP: 416****Flexi-Set: 102**

EAN: 8690842320170

UVP: 469,00 €

Autarkes Glaskeramik-Kochfeld, 60 cm breit, 4 Kochzonen, Zweikreis- und Bräterzone, Sensortasten, Edelstahlrahmen, Nischenmaße (B x T) 560 x 490 mm, Gerätemaße (H x B x T) 55 x 580 x 510 mm



60 cm



Sensortasten

Autarke Glaskeramikkochfelder

HIC 64403**VP: 404****Flexi-Set: 90**

EAN: 8690842367199

UVP: 449,00 €

Autarkes Glaskeramik-Kochfeld, 60 cm breit, 4 Kochzonen, Zweikreis- und Bräterzone, Sensortasten, rahmenlos, Nischenmaße (B x T) 560 x 490 mm, Gerätemaße (H x B x T) 55 x 580 x 510 mm



60 cm



Sensortasten

**HIC 64401****VP: 346****Flexi-Set: 32**

EAN: 8690842016509

UVP: 379,00 €

Autarkes Glaskeramik-Kochfeld, 60 cm breit, 4 Kochzonen, Sensortasten, rahmenlos, Nischenmaße (B x T) 560 x 490 mm, Gerätemaße (H x B x T) 55 x 580 x 510 mm



60 cm



Sensortasten

**HDMC 32400 TX****VP: 284****Flexi-Set: -**

EAN: 8690842348198

UVP: 369,00 €

Autarkes Glaskeramik-Kochfeld, 30 cm breit, 2 Kochzonen, Sensortasten, Timer, Edelstahlrahmen, Nischenmaße (B x T) 560 x 490 mm, Gerätemaße (H x B x T) 43 x 580 x 510 mm



30 cm



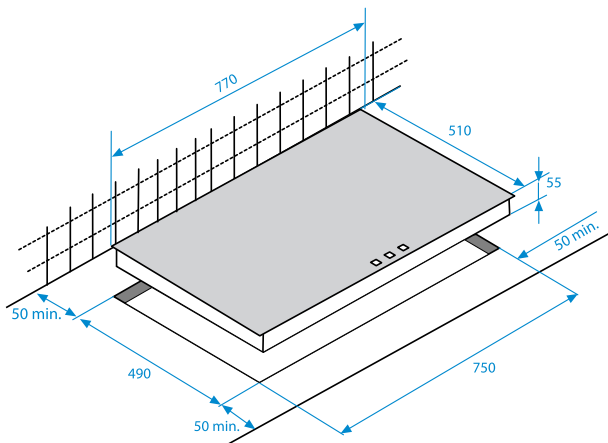
Sensortasten



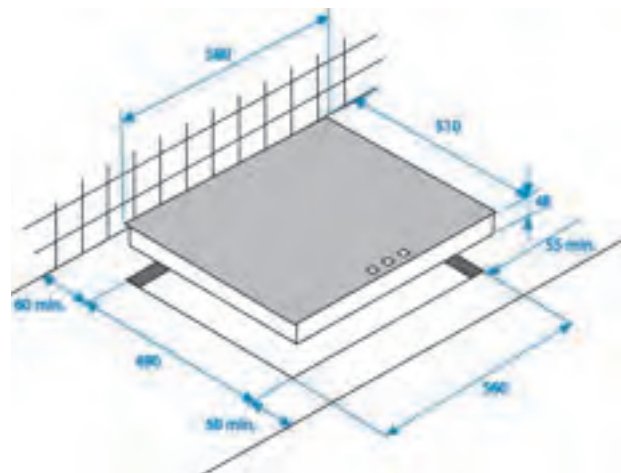



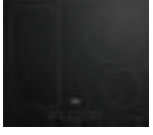


Modellbezeichnung	HII 85770 UFTX	HII 84500 FHTX	HII 64730 UFTX	HII 64500 UFTX
Bauart				
Kochfeld	Flexinduktion	Flexinduktion	Flexinduktion	Flexinduktion
Breite	80 cm	80 cm	60 cm	60 cm
Farbvarianten				
Edelstahlrahmen	✓	✓	✓	✓
Rahmenlos	-	-	-	-
Steuerung				
Steuerung	Direct Access Slider	Direct Access Slider	Direct Access Slider	Slide Touch Sensortasten
Bedienelemente	Front	Front	Front	Front
Kochstufen per Zone	9 Stufen	9 Stufen	9 Stufen	19 Stufen
Kochzonen				
Anzahl der Kochzonen	5	4	4	4
Durchmesser (mm) - Leistung (kW)				
Vorne links	180 - 1,5 (2,0 boost)	180 - 1,8 (3,0 boost)	180 - 1,5 (2,0 boost)	180 - 1,8 (3,0 boost)
Hinten links	180 - 1,5 (2,0 boost)	180 - 1,8 (3,0 boost)	180 - 1,5 (2,0 boost)	180 - 1,8 (3,0 boost)
Vorne rechts	145 - 1,5 (2,2 boost)	145 - 1,5 (2,2 boost)	145 - 1,2 (1,8 boost)	145 - 1,5 (2,2 boost)
Hinten rechts	210 - 2,4 (3,7 boost)	210 - 2,0 (3,7 boost)	210 - 2,4 (3,6 boost)	210 - 2,0 (3,7 boost)
Mitte	2x(92,7x200) - 2,4 (3,6 boost)	-	-	-
Ausstattung				
Betriebsanzeige	✓	✓	✓	✓
Restwärmeanzeige	✓	✓	✓	✓
Automatische Topferkennung	✓	✓	✓	✓
Memory-Funktion	-	-	-	-
Timer	✓	✓	✓	✓
Booster	✓	✓	✓	✓
Kindersicherung	✓	✓	✓	✓
Überlaufschutz	✓	✓	✓	✓
Sicherheitsabschaltung	✓	✓	✓	✓
Power Management	✓	✓	-	✓
Kochsensor	✓	-	-	-
Technische Daten				
Anschlusswert (kW)	7,4	7,2	3,6	7,4
Spannung (V)	380-415	380-415	220-240	380-415
Frequenz (Hz)	50	50	50	50
Anschluss	Kabel, Herdanschlussdose	Kabel, Herdanschlussdose	steckerfertig	Kabel, Herdanschlussdose
Kabellänge	1,4 m	1,4 m	1,4 m	1,4 m
Geeignet für Power Splitter	-	-	-	-
Abmessungen				
Nischenmaß (B x T) mm	750 x 490	750 x 490	560 x 490	560 x 490
Produktabmessungen (H x B x T) mm	48 x 780 x 520	48 x 772 x 512	48 x 590 x 520	48 x 580 x 510
Verpackungsabmessungen (H x B x T) (mm)	170 x 860 x 680	170 x 860 x 680	125 x 655 x 555	125 x 655 x 555
Gewicht brutto / netto (kg)	13 / 11	12 / 10,8	12 / 10,8	12 / 10,8

HII 85770 UFTX | HII 84500 FHTX

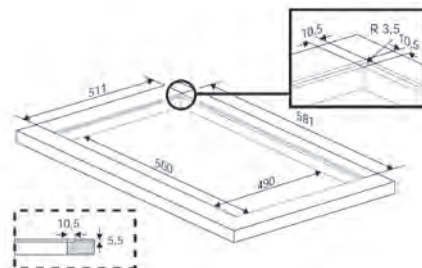
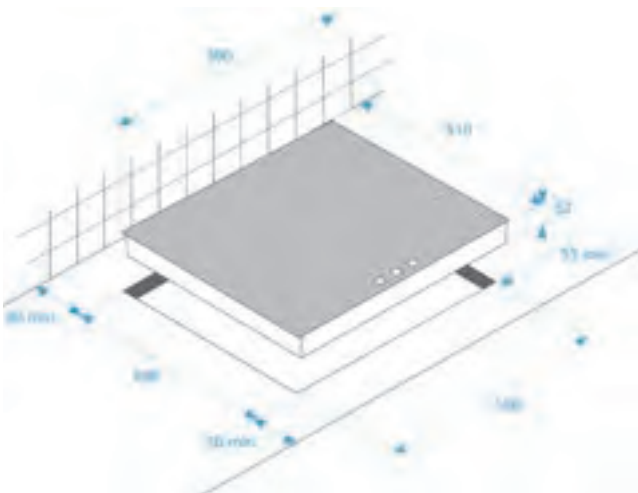






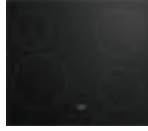
HII 64730 UFTX | HII 64500 UFTX



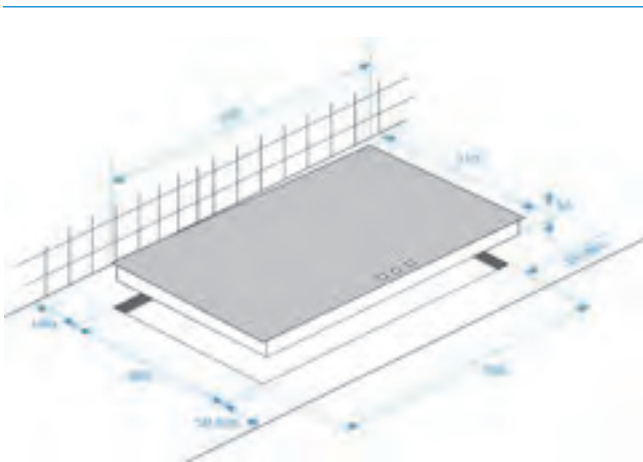
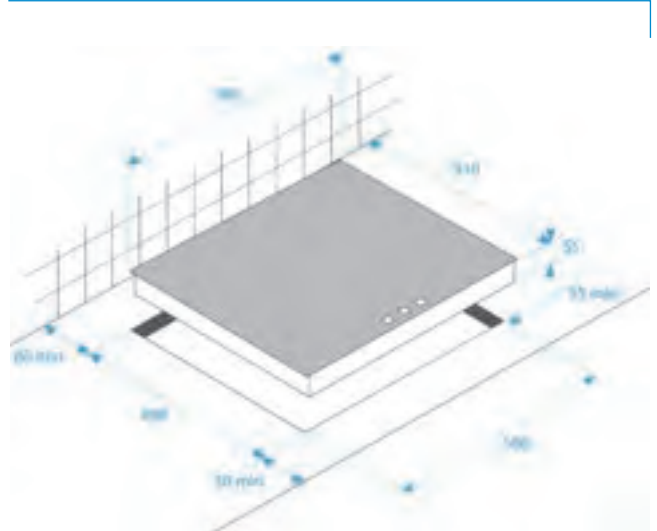
				
Modellbezeichnung	HII 64200 FMTX	HII 64200 FMT	HII 64400 MTX	HII 64400 MT
Bauart				
Kochfeld	Induktion	Induktion	Induktion	Induktion
Breite	60 cm	60 cm	60 cm	60 cm
Farbvarianten				
Edelstahlrahmen	✓	-	✓	-
Rahmenlos	-	✓	-	✓
Steuerung				
Steuerung	Semi Direct Access	Semi Direct Access	Sensortasten	Sensortasten
Bedienelemente	Front	Front	Front	Front
Kochstufen per Zone	9 Stufen	9 Stufen	9 Stufen	9 Stufen
Kochzonen				
Anzahl der Kochzonen	4	4	4	4
Durchmesser (mm) - Leistung (kW)				
Vorne links	180 - 2,0 (2,3 boost)	180 - 2,0 (2,3 boost)	180 - 2,0 (2,3 boost)	180 - 2,0 (2,3 boost)
Hinten links	180 - 2,0 (2,3 boost)	180 - 2,0 (2,3 boost)	180 - 2,0 (2,3 boost)	180 - 2,0 (2,3 boost)
Vorne rechts	145 - 1,6 (1,8 boost)	145 - 1,6 (1,8 boost)	145 - 1,6 (1,8 boost)	145 - 1,6 (1,8 boost)
Hinten rechts	210 - 2,0 (2,3 boost)	210 - 2,0 (2,3 boost)	210 - 2,0 (2,3 boost)	210 - 2,0 (2,3 boost)
Mitte	-	-	-	-
Ausstattung				
Betriebsanzeige	✓	✓	✓	✓
Restwärmeanzeige	✓	✓	✓	✓
Automatische Topferkennung	-	-	-	-
Memory-Funktion	-	-	-	-
Timer	✓	✓	✓	✓
Booster	✓	✓	✓	✓
Kindersicherung	✓	✓	✓	✓
Überlaufschutz	✓	✓	✓	✓
Sicherheitsabschaltung	✓	✓	✓	✓
Power Management	✓	✓	-	-
Technische Daten				
Anschlusswert (kW)	7,2	7,2	7,2	7,2
Spannung (V)	380-415	380-415	380-415	380-415
Frequenz (Hz)	50	50	50	50
Anschluss	Kabel, Herdanschlussdose	Kabel, Herdanschlussdose	Kabel, Herdanschlussdose	Kabel, Herdanschlussdose
Kabellänge	1,4 m	1,4 m	1,4 m	1,4 m
Geeignet für Power Splitter	✓	-	✓	-
Abmessungen				
Nischenmaß (B x T) mm	560 x 490	560 x 490	560 x 490	560 x 490
Produktabmessungen (H x B x T) mm	52 x 580 x 510	52 x 580 x 510	52 x 580 x 510	52 x 580 x 510
Verpackungsabmessungen (H x B x T) (mm)	125 x 650 x 600	125 x 650 x 600	125 x 650 x 600	125 x 650 x 600
Gewicht brutto / netto (kg)	10,9 / 9,85	10,9 / 9,85	10,2 / 11,2	10,2 / 11,2

HII 64200 FMT | HII 64400 MT



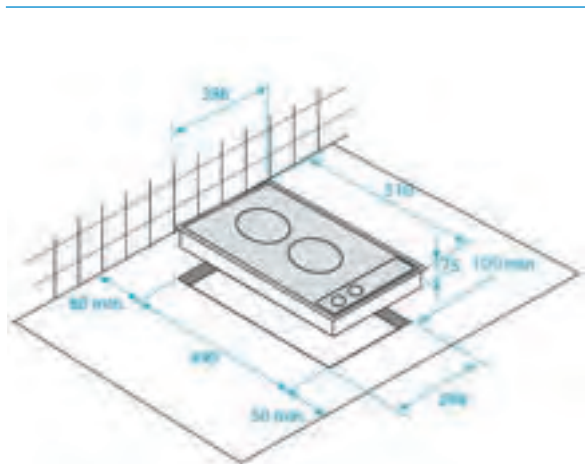
					
Modellbezeichnung	HIC 85502 TX	HIC 64503 TX	EB 9741 XHL	HIC 64403	HIC 64401
Bauart					
Kochfeld	Glaskeramik	Glaskeramik	Glaskeramik	Glaskeramik	Glaskeramik
Breite	80 cm	60 cm	60 cm	60 cm	60 cm
Farbvarianten					
Edelstahlrahmen	✓	✓	✓	-	-
Rahmenlos	-	-	-	✓	✓
Steuerung					
Steuerung	Slide Touch Sensortasten	Slide Touch Sensortasten	Sensortasten	Sensortasten	Sensortasten
Bedienelemente	Front	Front	Front	Front	Front
Kochstufen per Zone	19 Kochstufen	19 Kochstufen	9 Kochstufen	9 Kochstufen	9 Kochstufen
Kochzonen					
Anzahl der Kochzonen	5	4	4	4	4
Durchmesser (mm) - Leistung (kW)					
Vorne links	120/210 - 0,6/2,0	120/210 - 0,75/2,2	120/210 - 0,75/2,2	120/210 - 0,75/2,2	180 - 1,8
Hinten links	140 - 1,2	140 - 1,2	140 - 1,2	140 - 1,2	140 - 1,2
Vorne rechts	160 - 1,5	160 - 1,5	160 - 1,5	160 - 1,5	140 - 1,2
Hinten rechts	170/260 - 0,08/0,1	140/250 - 1,1/2,0	140/250 - 1,1/2,0	140/250 - 1,1/2,0	180 - 1,8
Mitte	140/250 - 1,1/2,0	-	-	-	-
Ausstattung					
Betriebsanzeige	✓	✓	✓	✓	✓
Restwärmanzeige	✓	✓	✓	✓	✓
Automatische Topferkennung	-	-	-	-	-
Memory-Funktion	✓	✓	-	-	-
Timer	Ecotimer	Ecotimer	-	-	-
Booster	✓	✓	-	-	-
Kindersicherung	✓	✓	✓	✓	✓
Überlaufschutz	✓	✓	✓	✓	✓
Sicherheitsabschaltung	✓	✓	✓	✓	✓
Power Management	-	-	-	-	-
Technische Daten					
Anschlusswert (kW)	6,8	6,9	6,9	6,9	6,0
Spannung (V)	380-415	380-415	380-415	380-415	380-415
Frequenz (Hz)	50	50	50	50	50
Anschluss	Kabel, Herdanschlussdose	Kabel, Herdanschlussdose	Kabel, Herdanschlussdose	Kabel, Herdanschlussdose	Kabel, Herdanschlussdose
Kabellänge	1,2 m	1,2 m	1,2 m	1,2 m	1,2 m
Geeignet für Power Splitter	-	-	✓	✓	-
Abmessungen					
Nischenmaß (B x T) mm	750 x 490	560 x 490	560 x 490	560 x 490	560 x 490
Produktabmessungen (H x B x T) mm	55 x 770 x 510	55 x 580 x 510	55 x 580 x 510	55 x 580 x 510	55 x 580 x 510
Verpackungsabmessungen (H x B x T) (mm)	130 x 960 x 560	125 x 655 x 550	125 x 655 x 550	125 x 655 x 550	125 x 655 x 550
Gewicht brutto / netto (kg)	14 / 12,3	10 / 9	9 / 8	9 / 8	8,6 / 7,7

HIC 85502 TX

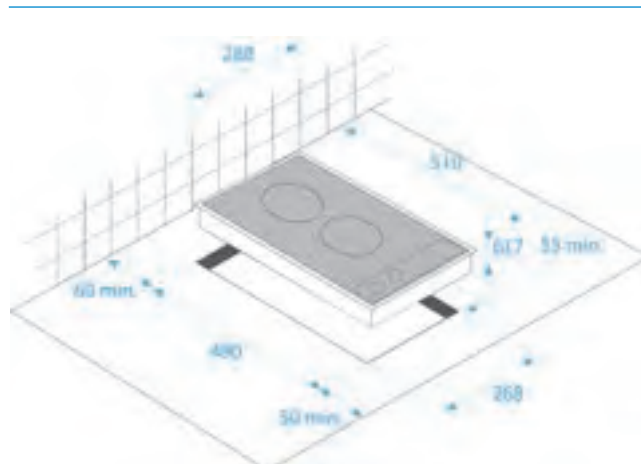
HII 64200 FMTX | HII 64400 MTX | HIC 64503 TX |
EB 9741 XHL | HIC 64403 | HIC 64401

Modellbezeichnung	HDMI 32400 DTX	HDMC 32400 TX
Bauart		
Kochfeld	Induktion	Glaskeramik
Breite	30 cm	30 cm
Farbvarianten		
Edelstahlrahmen	✓	✓
Rahmenlos	-	-
Steuerung		
Steuerung	Sensortasten	Sensortasten
Bedienelemente	Front	Front
Kochstufen per Zone	9 Kochstufen	9 Kochstufen
Kochzonen		
Anzahl der Kochzonen	2	2
Durchmesser (mm) - Leistung (kW)		
Vorne	160 - 1,4	140 - 1,2
Hinten	200 - 2,3 (3,0 boost)	180 - 1,8
Ausstattung		
Betriebsanzeige	✓	✓
Restwärmeanzeige	✓	✓
Display	✓	✓
Timer	✓	✓
Booster	✓	-
Kindersicherung	✓	✓
Überlaufschutz	✓	-
Sicherheitsabschaltung	✓	✓
Power Management	-	-
Technische Daten		
Anschlusswert (kW)	3,6	3,0
Spannung (V)	220-240	220-240
Frequenz (Hz)	50	50-60
Anschluss	steckerfertig	steckerfertig
Kabellänge	1,2 m	1,2 m
Abmessungen		
Nischenmaß (B x T) mm	268 x 490	268 x 490
Produktabmessungen (H x B x T) mm	75 x 288 x 510	61,7 x 288 x 510
Verpackungsabmessungen (H x B x T) (mm)	140 x 350 x 540	140 x 350 x 540
Gewicht brutto / netto (kg)	6,3 / 5,9	4,9 / 4,6






HDMI 32400 DTX



HDMC 32400 TX



Zweier-Sets

	<p>BBIM13400XPSE Einbaubackofen mit Pyrolyse</p> 	<p>BBIS13300X Einbaubackofen mit SteamAssist</p> 	<p>BBIM13300X Einbaubackofen</p> 
<p>HII 84500 FHTX Autarkes Flex-Induktionskochfeld</p> 	<p>Beko Premium-Set 01B Set-Preis UVP: 2.058,00 €</p> <p>Verrechnungspunkte</p> <p>1518</p>	<p>Beko Premium-Set 06B Set-Preis UVP: 1.778,00 €</p> <p>Verrechnungspunkte</p> <p>1302</p>	<p>Beko Premium-Set 11B Set-Preis UVP: 1.538,00 €</p> <p>Verrechnungspunkte</p> <p>1138</p>
<p>HII 64200 FMTX Autarkes Flex-Induktionskochfeld</p> 	<p>Beko Premium-Set 02B Set-Preis UVP: 1.798,00 €</p> <p>Verrechnungspunkte</p> <p>1288</p>	<p>Beko Premium-Set 07B Set-Preis UVP: 1.518,00 €</p> <p>Verrechnungspunkte</p> <p>1094</p>	<p>Beko Premium-Set 12B Set-Preis UVP: 1.278,00 €</p> <p>Verrechnungspunkte</p> <p>928</p>

Aktion gültig solange der Vorrat reicht. Irrtümer, Druckfehler und Änderungen vorbehalten. Stand: 08.2022

Autarke Einbau-Backofensets

BBSM12340XFP

VP: 972

Flexi-Set: 344

EAN: 8690842532603

UVP: 1.139,00 €

NEU

Autarkes Backofenset: Induktionskochfeld, 60 cm breit, 4 Kochzonen, Sensortasten, Timer, Edelstahlflachrahmen, Einbaubackofen mit AeroPerfect, Multifunktionsdisplay, Pyrolyse, versenkbare Bedienknebel, 9 Funktionen, Heißluft, Herausnehmbare Seitengitter, 2-fach Teleskopauszug, 1 Universalblech, 1 Grillrost, EEK: A, Edelstahl



AERperfect™ **ECO**Fiber

- 
 Energieeffizienzklasse A
- 
 Heißluft mit Ringheizkörper
- 
 Pyrolyse
- 
 Induktionskochfeld
- 
 4-fach verglast
- 
 2-fach Teleskopauszug
- 
 CoolDoor

BBSM12340X

VP: 908

Flexi-Set: 280







EAN: 8690842403453

UVP: 1.119,00 €

Autarkes Backofenset: Induktionskochfeld, 60 cm breit, 4 Kochzonen, Sensortasten, Timer, rahmenlos, Einbaubackofen mit AeroPerfect, Multifunktionsdisplay, versenkbare Bedienknebel, 8 Funktionen, Heißluft, SteamShine-Reinigungsfunktion, herausnehmbare Seitengitter, 1 Universalblech, 1 Grillrost, A*, Edelstahl



AERperfect™ **ECO**Fiber

- 
 Energieeffizienzklasse A
- 
 Heißluft mit Ringheizkörper
- 
 Induktionskochfeld
- 
 3-fach verglast
- 
 SteamShine-Reinigungsfunktion
- 
 Versenkbare Knebel

BBSM12320X

VP: 802

Flexi-Set: 174






EAN: 8690842403460

UVP: 969,00 €

Autarkes Backofenset: Glaskeramik-Kochfeld, 60 cm breit, 4 Kochzonen, Zweikreis- und Bräterzone, Sensortasten, Edelstahlrahmen, Einbaubackofen mit AeroPerfect, Multifunktionsdisplay, versenkbare Bedienknebel, 8 Funktionen, Heißluft, SteamShine-Reinigungsfunktion, herausnehmbare Seitengitter, 1 Universalblech, 1 Grillrost, A*, Edelstahl



AERperfect™ **ECO**Fiber

- 
 Energieeffizienzklasse A
- 
 Heißluft mit Ringheizkörper
- 
 2-fach Verglasung
- 
 SteamShine-Reinigungsfunktion
- 
 Versenkbare Knebel

Einbau-Herdsets

BBUM13340XFP

VP: 970

Flexi-Set: 342

EAN: 8690842507670

UVP: 1.279,00 €

Einbauherdset: Induktionskochfeld mit Edelstahlflachrahmen, Herd mit AeroPerfect, Multifunktionsdisplay, Pyrolyse, versenkbare Bedienknöpfe, 9 Funktionen, Heißluft, herausnehmbare Seitengitter, 2-fach Teleskopauszug, 1 Universalblech, 1 Grillrost, EEK: A, schwarzes Glas mit Edelstahl Profilleiste

NEU

AERoPerfect™ ECO Fiber



Energieeffizienzklasse A



Heißluft mit Ringheizkörper



Pyrolyse



Induktionskochfeld



3-fach verglast



Versenkbare Knebel



2-fach Teleskopauszug



BBUM12341XE

VP: 1026

Flexi-Set: 398

EAN: 8690842532412

UVP: 1.239,00 €

Einbauherdset: Induktionskochfeld mit Edelstahlflachrahmen, Herd mit AeroPerfect, Multifunktionsdisplay, versenkbare Bedienknöpfe, 9 Funktionen, Heißluft, SteamShine-Reinigungsfunktion, herausnehmbare Seitengitter, 2-fach Teleskopauszug, 1 Universalblech, 1 Grillrost, EEK: A+, Edelstahl

NEU

AERoPerfect™ ECO Fiber



Energieeffizienzklasse A+



Heißluft mit Ringheizkörper



Induktionskochfeld



3-fach verglast



SteamShine-Reinigungsfunktion



Versenkbare Knebel



BBUM12320XFP

VP: 864

Flexi-Set: 236

EAN: 8690842512711

UVP: 1.179,00 €

Einbauherdset: Glaskeramik-Kochfeld mit Edelstahlflachrahmen, Herd mit AeroPerfect, Pyrolyse, Multifunktionsdisplay, versenkbare Bedienknöpfe, 9 Funktionen, Heißluft, 2-fach Teleskopauszug, 1 Universalblech, 1 Grillrost, EEK: A, Edelstahl

NEU

AERoPerfect™ ECO Fiber



Energieeffizienzklasse A



Pyrolyse



Heißluft mit Ringheizkörper



4-fach Verglasung



Versenkbare Knebel



2-fach Teleskopauszug



Einbau-Herdsets

BBUM12322X

VP: 888

Flexi-Set: 260

EAN: 8690842403484

UVP: 949,00 €

Einbauherdset mit AeroPerfect, Glaskeramik-Kochfeld mit Edelstahlflachrahmen, Herd: Multifunktionsdisplay, versenkbare Bedienknebel, 8 Funktionen, Heißluft, SteamShine-Reinigungsfunktion, 2-fach Teleskopauszug, 1 Universalblech, 1 Grillrost, A*, Edelstahl



AERoPerfect™ ECO Fiber



Energieeffizienzklasse A



Heißluft mit Ringheizkörper



2-fach Verglasung



SteamShine-Reinigungsfunktion



Versenkbare Knebel



2-fach Teleskopauszug

BBUM12328X

VP: 710

Flexi-Set: 82

EAN: 8690842403491

UVP: 869,00 €

Einbauherdset mit AeroPerfect, Glaskeramik-Kochfeld, rahmenlos, Herd: Multifunktionsdisplay, versenkbare Bedienknebel, 8 Funktionen, Heißluft, SteamShine-Reinigungsfunktion, 2-fach Teleskopauszug, 1 Universalblech, 1 Grillrost, A*, Edelstahl



AERoPerfect™ ECO Fiber



Energieeffizienzklasse A



Heißluft mit Ringheizkörper



2-fach Verglasung



SteamShine-Reinigungsfunktion



Versenkbare Knebel



2-fach Teleskopauszug

BBUM12321X

VP: 696

Flexi-Set: 68

EAN: 8690842403521

UVP: 779,00 €

Einbauherdset mit AeroPerfect, Glaskeramik-Kochfeld mit Edelstahlflachrahmen, Herd: Multifunktionsdisplay, versenkbare Bedienknebel, 8 Funktionen, Heißluft, SteamShine-Reinigungsfunktion, herausnehmbare Seitengitter, 1 Universalblech, 1 Grillrost, A*, Edelstahl



AERoPerfect™ ECO Fiber



Energieeffizienzklasse A



Heißluft mit Ringheizkörper



2-fach Verglasung



SteamShine-Reinigungsfunktion



Versenkbare Knebel

Einbau-Herdsets

BBUE12020X

VP: 628

Flexi-Set: -

EAN: 8690842402685

UVP: 729,00 €

Einbauherdset mit AeroPerfect, Glaskeramik-Kochfeld mit Edelstahlrahmen, Herd: feststehende Bedienknöpfe, 6 Funktionen, Umluft, SteamShine-Reinigungsfunktion, herausnehmbare Seitengitter, 1 Universalblech, 1 Grillrost, A*, Edelstahl



AEROperfect™ ECO Fiber



Energieeffizienzklasse
A



SteamShine-Reinigungsfunktion



2-fach
verglast

BBUC12020X

VP: 584

Flexi-Set: -

EAN: 8690842402661

UVP: 679,00 €

Einbauherdset, Glaskeramik-Kochfeld mit Edelstahlrahmen, Herd: feststehende Bedienknöpfe, 4 Funktionen, Grill, SteamShine-Reinigungsfunktion, 1 Universalblech, 1 Grillrost, A*, Edelstahl



ECO Fiber



Energieeffizienzklasse
A



SteamShine-Reinigungsfunktion



2-fach
verglast

AERperfect™



A

AERperfect™



A

AERperfect™



A

Modellbezeichnung	BBSM12340XFP	BBSM12340X	BBSM12320X
Farbvarianten			
Backofen			
Art der Bedienblende	Metall	Metall	Metall
Kochfeld			
Edelstahlrahmen	✓	-	✓
Rahmenlos	-	✓	-
Verbrauchswerte (VO EU 65/2014)			
Energieeffizienzindex	95,3	95,3	95,3
Energieeffizienzklasse*	A	A	A
Energieverbrauch			
Konventionelles Heizen (kWh)	0,95	0,88	0,88
Heißluft (kWh)	0,69	0,81	0,81
Anzahl der Garräume	1	1	1
Wärmequelle Garraum	elektrisch	elektrisch	elektrisch
Volumen des Garraums	72 Liter	72 Liter	72 Liter
Ausstattung Kochfeld			
Kochfeldart	Induktion	Induktion	Glaskeramik
Anzahl der Kochzonen	4	4	4
Durchmesser (mm) - Leistung (kW)			
Vorne links	180 - 2,0/2,3 (Booster)	180 - 2,0 (2,3 boost)	120/210 - 0,75/2,2
Hinten links	180 - 2,0/2,3 (Booster)	180 - 2,0 (2,3 boost)	140 - 1,2
Vorne rechts	145 - 1,6/1,8 (Booster)	145 - 1,6 (1,8 boost)	160 - 1,5
Hinten rechts	210 - 2,0/2,3 (Booster)	210 - 2,0 (2,3 boost)	140/250 - 1,1/2,0
Ausstattung Backofen			
Ofentyp	Pyrolysebackofen	Multifunktionsbackofen	Multifunktionsbackofen
Steuerung	Elektronisch	Mechanisch	Mechanisch
Türöffnung	Nach vorne	Nach vorne	Nach vorne
Funktionen			
1	Ober-/Unterhitze	Ober-/Unterhitze	Ober-/Unterhitze
2	Umluft	Umluft	Umluft
3	Heißluft	Heißluft	Heißluft
4	Umluftgrill	3D-Funktion	3D-Funktion
5	Grill	Umluftgrill	Umluftgrill
6	Heißluft Eco	Grill	Grill
7	Unterhitze	Unterhitze	Unterhitze
8	Innenbeleuchtung	Auftauen	Auftauen
9	Pyrolyse		
CleanZone	-	-	-
Booster	-	-	-
Ringheizkörper	✓	✓	✓
Lüfter	✓	✓	✓
Innenbeleuchtung	✓	✓	✓
Display	Multifunktionsdisplay	Multifunktionsdisplay	Multifunktionsdisplay
Elektronische Kindersicherung	✓	-	-
Bedienung über	Versenkbare Knebe	Versenkbare Knebel	Versenkbare Knebel
Vollglas-Innentür	✓	✓	✓
Katalytische Rückwand	-	-	-
Herausnehmbare Seitengitter	✓	✓	✓
Anzahl der Glasscheiben	4 (Cool Door)	3	2
SteamShine-Reinigungsfunktion	-	✓	✓
Zubehör			
Universalblech	1	1	1
Fettpfanne	-	-	-
Grillrost	1	1	1
Teleskopauszug	2-fach	nachrüstbar	nachrüstbar
Technische Daten Backofen			
Anschlusswert (kW)	2,5	2,5	2,5
Spannung (V)	220-240	220-240	220-240
Frequenz (Hz)	50	50	50
Anschluss	steckerfertig	steckerfertig	steckerfertig
Technische Daten Kochfeld			
Anschlusswert (kW)	7,2	7,2	6,9
Spannung (V)	380-415	380-415	380-415
Frequenz (Hz)	50	50	50
Anschluss	Kabel, Herdanschlussdose	Kabel, Herdanschlussdose	Kabel, Herdanschlussdose
Abmessungen			
Nischenmaß Backofen Hocheinbau (H x B x T) (mm)	590 x 560 x 550	590 x 560 x 550	590 x 560 x 550
Nischenmaß Kochfeld (B x T) (mm)	560 x 490	560 x 490	560 x 490
Produktabmessungen Herd / Backofen (H x B x T) (mm)	595 x 594 x 567	595 x 594 x 567	595 x 594 x 567
Produktabmessungen Kochfeld (H x B x T) (mm)	51 x 580 x 510	51 x 580 x 510	55 x 580 x 510
Verpackungsabmessungen (H x B x T) (mm)	790 x 660 x 660	790 x 660 x 660	790 x 660 x 660
Gewicht brutto / netto (kg)	43,3 / 40,6	45,7 / 42,2	43,9 / 40,3

AER@perfect™



AER@perfect™



AER@perfect™



AER@perfect™



Modellbezeichnung	BBUM13340XFP	BBUM12341XE	BBUM12320XFP	BBUM12322X
Farbvarianten				
Backofen				
Art der Bedienblende	Glas + Metall-Applikation	Metall	Metall	Metall
Kochfeld				
Edelstahlrahmen	✓	✓	✓	✓
Rahmenlos	-	-	-	-
Verbrauchswerte (VO EU 65/2014)				
Energieeffizienzindex	81,2	95,3	81,2	95,3
Energieeffizienzklasse*	A	A+	A	A
Energieverbrauch				
Konventionelles Heizen (kWh)	0,95	0,88	0,95	0,88
Heißluft (kWh)	0,69	0,81	0,69	0,81
Anzahl der Garräume	1	1	1	1
Wärmequelle Garraum	elektrisch	elektrisch	elektrisch	elektrisch
Volumen des Garraums	72 Liter	72 Liter	72 Liter	72 Liter
Ausstattung Kochfeld				
Kochfeldart	Induktion	Induktion	Glaskeramik	Glaskeramik
Anzahl der Kochzonen	4	4	4	4
Durchmesser (mm) - Leistung (kW)				
Vorne links	180 - 2,0/2,3 (Booster)	180 - 2,0/2,3 (Booster)	120/210 - 0,75/2,2	120/210 - 0,75/2,2
Hinten links	180 - 2,0/2,3 (Booster)	180 - 2,0/2,3 (Booster)	140 - 1,2	140 - 1,2
Vorne rechts	145 - 1,6/1,8 (Booster)	145 - 1,6/1,8 (Booster)	180 - 2,0	180 - 2,0
Hinten rechts	210 - 2,0/2,3 (Booster)	210 - 2,0/2,3 (Booster)	170/265 - 1,5/2,4	170/265 - 1,5/2,4
Ausstattung Herd				
Ofentyp	Pyrolysebackofen	Multifunktionsbackofen	Pyrolysebackofen	Multifunktionsbackofen
Steuerung	Elektronisch	Elektronisch	Elektronisch	Mechanisch
Türöffnung	Nach vorne	Nach vorne	Nach vorne	Nach vorne
Funktionen				
1	Ober-/Unterhitze	Ober-/Unterhitze	Ober-/Unterhitze	Ober-/Unterhitze
2	Umluft	Umluft	Umluft	Umluft
3	Heißluft	Heißluft	Heißluft	Heißluft
4	3D-Funktion	3D-Funktion	Umluftgrill	3D-Funktion
5	Eco Heißluft	Eco Heißluft	Grill	Umluftgrill
6	Grill	Grill	Heißluft Eco	Grill
7	Unterhitze	Unterhitze	Unterhitze	Unterhitze
8	Innenbeleuchtung	Auftauen	Innenbeleuchtung	Auftauen
9	Pyrolyse	Innenbeleuchtung	Pyrolyse	
10				
11				
12				
CleanZone	✓	-	-	-
Booster (Schnellaufheizung)	-	-	-	-
Ringheizkörper	✓	✓	✓	✓
Lüfter	✓	✓	✓	✓
Innenbeleuchtung	✓	✓	✓	✓
Display	Multifunktionsdisplay	Multifunktionsdisplay	Multifunktionsdisplay	Multifunktionsdisplay
Elektronische Kindersicherung	✓	✓	-	-
Bedienung über	versenkbare Knebel	versenkbare Knebel	versenkbare Knebel	versenkbare Knebel
Vollglas-Innentür	✓	✓	✓	✓
Katalytische Rückwand	-	-	-	-
Herausnehmbare Seitengitter	✓	✓	✓	✓
Anzahl der Glasscheiben	3	3	4 (Cool Door)	2
SteamShine-Reinigungsfunktion	-	✓	-	✓
Zubehör				
Universalblech	1	1	1	1
Fettpfanne	-	-	-	-
Grillrost	1	1	1	1
Teleskopauszug	2-fach	2-fach	2-fach	2-fach
Technische Daten				
Anschlusswert (kW)	9,9	9,7	10,8	10,3
Spannung (V)	380-415	380-415	380-415	380-415
Frequenz (Hz)	50	50	50	50
Anschluss	wird ohne Anschlusskabel geliefert	wird ohne Anschlusskabel geliefert	wird ohne Anschlusskabel geliefert	wird ohne Anschlusskabel geliefert
Abmessungen				
Nischenmaß Herd (H x B x T) (mm)	600 x 560 x 550	600 x 560 x 550	600 x 560 x 550	600 x 560 x 550
Nischenmaß Kochfeld (B x T) (mm)	560 x 490	560 x 490	560 x 490	560 x 490
Produktabmessungen Herd / Backofen (H x B x T) (mm)	595 x 594 x 567	595 x 594 x 567	595 x 594 x 567	595 x 594 x 567
Produktabmessungen Kochfeld (H x B x T) (mm)	55 x 580 x 510	55 x 580 x 510	55 x 580 x 510	55 x 580 x 510
Verpackungsabmessungen (H x B x T) (mm)	790 x 660 x 660	790 x 660 x 660	790 x 660 x 660	790 x 660 x 660
Gewicht brutto / netto (kg)	39 / 35,4	49,4 / 45,8	51,7 / 48,2	45,7 / 42,2

*Auf einer Skala von A+++ (höchste Effizienz) bis D (geringste Effizienz)

AER@perfect™



A

AER@perfect™



A

AER@perfect™



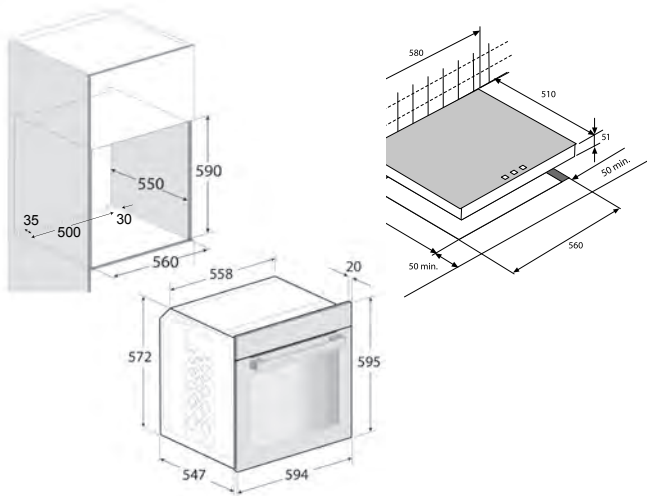
A



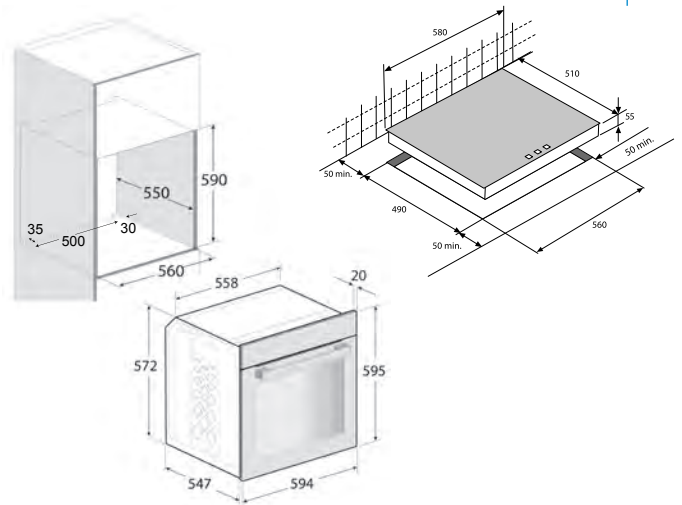
A

Modellbezeichnung	BBUM12328X	BBUM12321X	BBUE12020X	BBUC12020X
Farbvarianten				
Backofen				
Art der Bedienblende	Metall	Metall	Metall	Metall
Kochfeld				
Edelstahlrahmen	-	✓	✓	✓
Rahmenlos	✓	-	-	-
Verbrauchswerte (VO EU 65/2014)				
Energieeffizienzindex	95,3	95,3	95,3	95,3
Energieeffizienzklasse*	A	A	A	A
Energieverbrauch				
Konventionelles Heizen (kWh)	0,88	0,88	0,88	0,82
Heißluft (kWh)	0,81	0,81	0,81	-
Anzahl der Garräume	1	1	1	1
Wärmequelle Garraum	elektrisch	elektrisch	elektrisch	elektrisch
Volumen des Garraums	72 Liter	72 Liter	72 Liter	74 Liter
Ausstattung Kochfeld				
Kochfeldart	Glaskeramik	Glaskeramik	Glaskeramik	Glaskeramik
Anzahl der Kochzonen	4	4	4	4
Durchmesser (mm) - Leistung (kW)				
Vorne links	120/210 - 0,75/2,2	120/210 - 0,75/2,2	120/210 - 0,75/2,2	180 - 1,7
Hinten links	140 - 1,2	140 - 1,2	140 - 1,2	180 - 2,0
Vorne rechts	180 - 2,0	180 - 2,0	180 - 2,0	140 - 1,2
Hinten rechts	170/265 - 1,5/2,4	170/265 - 1,5/2,4	170/265 - 1,5/2,4	180 - 1,7
Ausstattung Herd				
Ofentyp	Multifunktionsbackofen	Multifunktionsbackofen	Umluftbackofen	Konventionell
Steuerung	Mechanisch	Mechanisch	Mechanisch	Mechanisch
Türöffnung	Nach vorne	Nach vorne	Nach vorn	Nach vorn
Funktionen				
1	Ober-/Unterhitze	Ober-/Unterhitze	Ober-/Unterhitze	Ober-/Unterhitze
2	Umluft	Umluft	Umluft	Unterhitze
3	Heißluft	Heißluft	Umluftgrill	Grill
4	3D-Funktion	3D-Funktion	Grill	Kleinflächengrill
5	Umluftgrill	Umluftgrill	Unterhitze	
6	Grill	Grill	Booster	
7	Unterhitze	Unterhitze		
8	Auftauen	Auftauen		
9				
10				
11				
12				
CleanZone	-	-	-	-
Booster	-	-	-	-
Ringheizkörper	✓	✓	-	-
Lüfter	✓	✓	✓	✓
Innenbeleuchtung	✓	✓	✓	✓
Display	Multifunktionsdisplay	Multifunktionsdisplay	-	-
Elektronische Kindersicherung	-	-	-	-
Bedienung über	versenkbare Knebel	versenkbare Knebel	feststehende Knebel	feststehende Knebel
Vollglas-Innentür	✓	✓	✓	✓
Katalytische Rückwand	-	-	-	-
Herausnehmbare Seitengitter	✓	✓	✓	-
Anzahl der Glasscheiben	2	2	2	2
SteamShine-Reinigungsfunktion	✓	✓	✓	✓
Zubehör				
Universalblech	1	1	1	1
Fettpfanne	-	-	-	-
Grillrost	1	1	1	1
Teleskopauszug	2-fach	nachrüstbar	nachrüstbar	-
Technische Daten				
Anschlusswert (kW)	10,3	10,3	10,2	9
Spannung (V)	380-415	380-415	380-415	380-415
Frequenz (Hz)	50	50	50	50
Anschluss	wird ohne Anschlusskabel geliefert	wird ohne Anschlusskabel geliefert	wird ohne Anschlusskabel geliefert	wird ohne Anschlusskabel geliefert
Abmessungen				
Nischenmaß Herd (H x B x T) (mm)	600 x 560 x 550	600 x 560 x 550	600 x 560 x 550	600 x 560 x 550
Nischenmaß Kochfeld (B x T) (mm)	560 x 490	560 x 490	560 x 490	560 x 490
Produktabmessungen Herd / Backofen (H x B x T) (mm)	595 x 594 x 567	595 x 594 x 567	595 x 594 x 567	595 x 594 x 567
Produktabmessungen Kochfeld (H x B x T) (mm)	55 x 580 x 510	55 x 580 x 510	55 x 580 x 510	55 x 580 x 510
Verpackungsabmessungen (H x B x T) (mm)	790 x 660 x 660	790 x 660 x 660	790 x 660 x 660	790 x 660 x 660
Gewicht brutto / netto (kg)	46,5 / 41,1	46,7 / 43,3	42,6 / 39,1	40,0 / 36,5

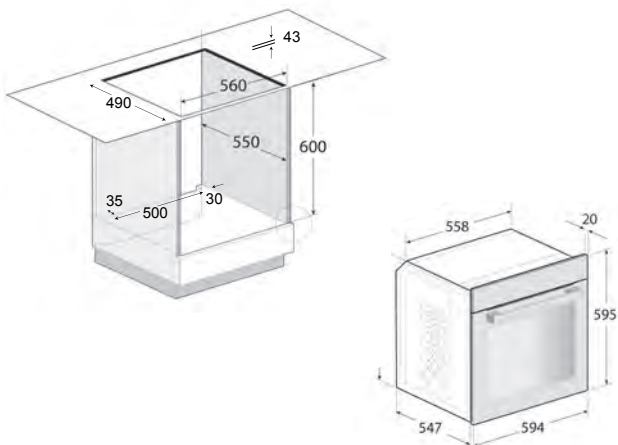
BBSM12340XFP, BBSM12340X



BBSM12320X



BBUM13340XFP | BBUM12341XE | BBUM12320XFP | BBUM12322X
 BBUM12328X | BBUM12321X | BBUE12020X
 BBUC12020X





Downloads

Produktübersicht und Einbauskizzen finden Sie unter folgenden Links:

Einbau-Backöfen

www.beko.com/de-de/produkte/einbau-backöfen



Einbau-Kochfelder

www.beko.com/de-de/produkte/einbau-kochfelder



Einbau-Sets

www.beko.com/de-de/produkte/einbau-sets



Wärmeschubladen

www.beko.com/de-de/produkte/waermeschubladen



Mikrowellen

www.beko.com/de-de/produkte/einbau-mikrowellen







Dunstabzugshauben

Technologien

Dunstabzugshauben



Metallfettfilter

Für eine ganz neue Hygieneerfahrung sorgen die auswaschbaren und spülmaschinengeeigneten Metallfettfilter unserer Dunstabzugshauben.



Randabsaugung

Die Ansaugfläche der Haube wird verkleinert und die Luft wird nur über einen Spalt am Rand angesaugt. Dadurch ist die Strömungsgeschwindigkeit und somit der Wirkungsgrad der Haube höher.



Automatische Abschaltfunktion

Sie sind fertig mit Kochen, aber die Bratengerüche hängen noch in der Luft? Mit der automatischen Abschaltfunktion können Sie Ihre Dunstabzugshaube so programmieren, dass sie nach einigen Minuten ganz von alleine abschaltet und Sie schon jetzt auf dem Sofa entspannen können.



Aktivkohlefilter

In modernen energieeffizienten Häusern gibt es immer seltener einen Kamin oder Schornsteinschacht. Damit Sie trotzdem eine Dunstabzugshaube nutzen können, um die Luft in Ihrer Küche sauber und frisch zu halten, wird der Kochdunst mithilfe des Beko Aktivkohlefilters zuverlässig gereinigt. Und das Beste: Die Aktivkohlefilter sind bei allen Beko Dunstabzugshauben schon im Lieferumfang enthalten.

Feature-Icons

Dunstabzugshauben

632
m³/h

632 m³/h Abluftleistung

Die Haube verfügt über eine Abluftleistung von 632 m³/h.



Aktivkohlefilter

Die Haube besitzt ein Aktivkohlefilter für den Umluftbetrieb.



Randabsaugung

Die Ansaugfläche der Haube wird verkleinert und die Luft wird nur über einen Spalt am Rand angesaugt. Dadurch ist die Strömungsgeschwindigkeit höher und somit der Wirkungsgrad der Haube.

A⁺⁺⁺

A⁺⁺

A⁺

A

B

C

D

Energieeffizienzklassen

Dunstabzugshauben

BHCA96641BBHS

VP: 448

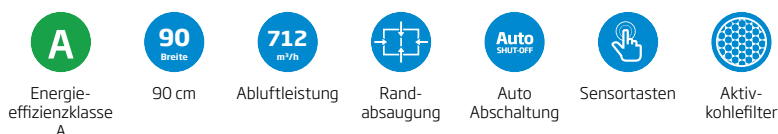
Flexi-Set: 246

EAN: 8690842481154

UVP: 619,00 €

Schräghaube, 90 cm breit, Sensortasten, Randabsaugung, Abluftleistung bis zu 712 m³/h (Booster), Filtersättigungsanzeige, Automatikfunktion, Luftreinigungsfunktion, EEK: A, FDE: A, BEK: A, FG: C, 58 dBA, 2 x 3W LED-Beleuchtung, dimmbar, inkl. Aktivkohlefilter

NEU



BHCA66641BBHS

VP: 392

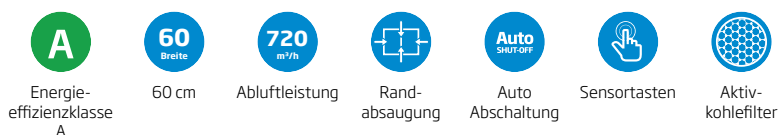
Flexi-Set: 190

EAN: 690842481147

UVP: 499,00 €

Schräghaube, 60 cm breit, Sensortasten, Randabsaugung, Abluftleistung bis zu 720 m³/h (Booster), Filtersättigungsanzeige, Automatikfunktion, Luftreinigungsfunktion, EEK: A, FDE: A, BEK: A, FG: C, 60 dBA, 2 x 3W LED-Beleuchtung (dimmbar), inkl. Aktivkohlefilter

NEU



HCA92641BH

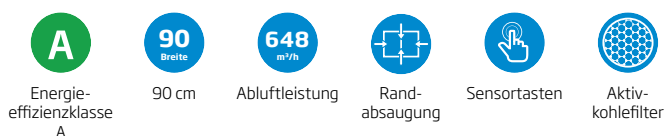
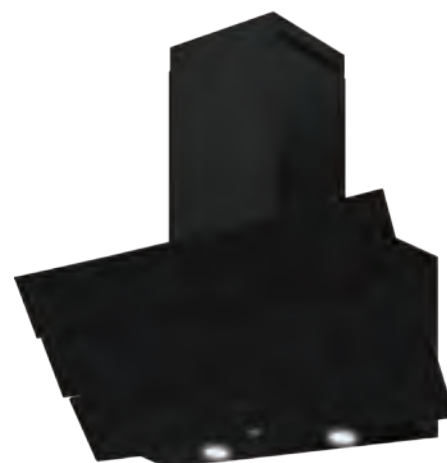
VP: 448

Flexi-Set: 246

EAN: 8690842232046

UVP: 589,00 €

Schräghaube, schräg, 90 cm breit, Sensortasten, Randabsaugung, Abluftleistung bis zu 648 m³/h, EEK: A*, FDE: A, BEK: A, FG: D, 65 dBA, LED-Beleuchtung, inkl. Aktivkohlefilter, Schwarz



Dunstabzugshauben

HCA62641BH

VP: 392

Flexi-Set: 190

EAN: 8690842232022

UVP: 519,00 €

Schräghaube, schräg, 60 cm breit, Sensortasten, Randabsaugung, Abluftleistung bis zu 638 m³/h, EEK: A*, FDE: A, BEK: A, FG: D, 65 dBA, LED-Beleuchtung, inkl. Aktivkohlefilter, Schwarz



- Energieeffizienzklasse A
- 60 cm Breite
- 638 m³/h Abluftleistung
- Randabsaugung
- Sensortasten
- Aktivkohlefilter

BHCA62442BBH

VP: 318

Flexi-Set: 116

EAN: 8690842524806

UVP: 449,00 €

Schräghaube, 60 cm breit, Randabsaugung, 408 m³/h, Filtersättigungsanzeige, EEK: C, FDE: C, BEK: A, FG: D, 56 dBA, LED-Beleuchtung, inkl. Aktivkohlefilter, schwarz

NEU



- Energieeffizienzklasse C
- 60 cm Breite
- 408 m³/h Abluftleistung
- Randabsaugung
- Sensortasten
- Aktivkohlefilter

BHCB96641BBHS

VP: 448

Flexi-Set: 246

EAN: 8690842508394

UVP: 569,00 €

Kaminhaube, 90 cm breit, Abluftleistung bis zu 700 m³/h (Booster), Sensortasten, Filtersättigungsanzeige, Automatikfunktion, Luftreinigungsfunktion, EEK: A, FDE: A, BEK: A, FG: B, 60 dBA, 2 x 3W LED-Beleuchtung (dimmbar), inkl. Aktivkohlefilter

NEU



- Energieeffizienzklasse A
- 90 cm Breite
- 700 m³/h Abluftleistung
- Auto Abschaltung
- Sensortasten
- Aktivkohlefilter

Dunstabzugshauben

BHCB66641BBHS

VP: 392

Flexi-Set: 190

EAN: 8690842508387

UVP: 489,00 €

Kaminhaube, 60 cm breit, Abluftleistung bis zu 700 m³/h (Booster), Sensortasten, Filtersättigungsanzeige, Automatikfunktion, Luftreinigungsfunktion, EEK: A, FDE: A, BEK: A, FG: B, 60 dBA, 2 x 3W LED-Beleuchtung (dimmbar), inkl. Aktivkohlefilter

NEU

**HCP61310IH**

VP: 202

Flexi-Set: -

EAN: 8690842141003

UVP: 259,00 €

Kaminhaube, 60 cm breit, Abluftleistung bis zu 395 m³/h, EEK: D*, FDE: E, BEK: C, FG: D, 68 dBA, 2 x 3 W LED-Beleuchtung, inkl. Aktivkohlefilter, Edelstahl

**CTB 9250 XH**

VP: 206

Flexi-Set: -

EAN: 8690842002007

UVP: 259,00 €

Teleskophaube, 90 cm breit, für den 90er Haubenschrank, Abluftleistung bis zu 420 m³/h, EEK: D*, FDE: E, BEK: D, FG: C, 69 dBA, 2 x 4 W LED-Beleuchtung, inkl. Aktivkohlefilter, Edelstahl



Dunstabzugshauben

CTB 6250 XH

VP: 182

Flexi-Set: -

EAN: 8690842001994

UVP: 239,00 €

Teleskophaube, 60 cm breit, Abluftleistung bis zu 420 m³/h, EEK: D*, FDE: E, BEK: D, FG: C, 69 dBA, 2 x 4 W LED-Beleuchtung, inkl. Aktivkohlefilter, Edelstahl



Energieeffizienzklasse D



60 cm



Abluftleistung



Aktivkohlefilter

HNT61110XH

VP: 134

Flexi-Set: -

EAN: 8690842337680

UVP: 189,00 €

Teleskophaube, 60 cm breit, Abluftleistung bis zu 291 m³/h, EEK: D*, FDE: E, BEK: B, FG: C, 63 dBA, 2 x 3 W LED-Beleuchtung, inkl. Kohlefilter, Edelstahl



Energieeffizienzklasse D



60 cm



Abluftleistung



Aktivkohlefilter

HNT61110BH

VP: 134

Flexi-Set: -

EAN: 8690842480461

UVP: 189,00 €

Teleskophaube, 60 cm breit, Abluftleistung bis zu 291 m³/h, EEK: D*, FDE: E, BEK: B, FG: C, 63 dBA, 2 x 3 W LED-Beleuchtung, inkl. Kohlefilter, Schwarz



Energieeffizienzklasse D



60 cm



Abluftleistung



Aktivkohlefilter

Dunstabzugshauben

HNU51311SH**VP: 140****Flexi-Set: -**

EAN: 8690842257490

UVP: 209,00 €

Lüfterbaustein, 52 cm breit, Abluftleistung bis zu 381 m³/h, EEK: D*, FDE: E, BEK: C, FG: C, 61 dBA, inkl. Aktivkohlefilter, Silber

Energieeffizienzklasse
D

52 cm



Abluftleistung



Aktivkohlefilter

HNS61210XH**VP: 130****Flexi-Set: -**

EAN: 8690842165665

UVP: 179,00 €

Unterbauhaube, 60 cm breit, Abluftleistung bis zu 272 m³/h, EEK: D*, FDE: E, BEK: B, FG: D, 71 dBA, 2 x 3 W LED-Beleuchtung, inkl. Aktivkohlefilter, Edelstahl

Energieeffizienzklasse
D

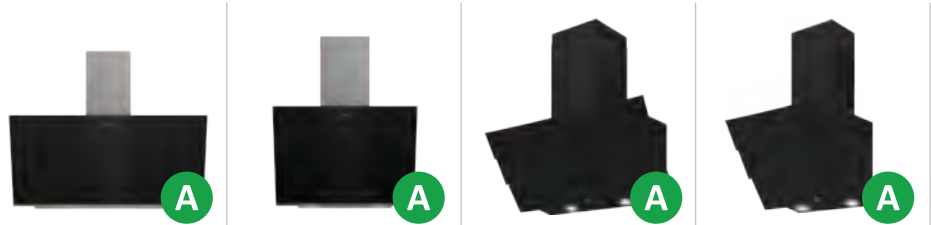
60 cm



Abluftleistung



Aktivkohlefilter

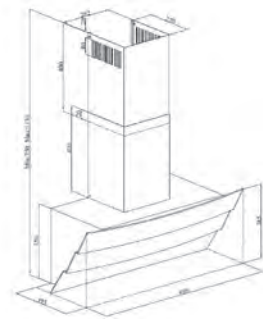


Modellbezeichnung	BHCA96641BBHS	BHCA66641BBHS	HCA92641BH	HCA62641BH
BAUART	SCHRÄGHAUBE	SCHRÄGHAUBE	SCHRÄGHAUBE	SCHRÄGHAUBE
Breite (cm)	90	60	90	60
Farbe	Schwarz - Edelstahl	Schwarz - Edelstahl	Schwarz	Schwarz
VERBRAUCHSWERTE (VO EU 65/2014)				
Jährlicher Energieverbrauch (kWh/Jahr)	60,2	58,5	49,2	48,4
Energieeffizienzklasse*	A	A	A	A
Fluiddynamische Effizienz	30,4	30	30,5	30,6
Klasse für fluiddynamische Effizienz	A	A	A	A
Beleuchtungseffizienz (lx/Watt)	31	32	46,0	50,0
Beleuchtungseffizienzklasse	A	A	A	A
Fettabscheidegrad (%)	75,3	76	61,1	71,2
Klasse für den Fettabscheidegrad	C	C	D	D
Luftstrom m³/h, min.	220	220	268	259
Luftstrom m³/h, max.	441	445	648	638
Luftschallemission bei Abluftbetrieb (dBA), min.	43	44	46	46
Luftschallemission bei Abluftbetrieb (dBA), max.	58	60	65	65
Leistungsaufnahme im Aus-Zustand (Watt)	0,25	0,25	0,36	0,37
Leistungsaufnahme im Standby (Watt)	0	0	0	0
AUSSTATTUNG				
Bedienbar über	Sensortasten	Sensortasten	Sensortasten	Sensortasten
Anzahl der Lüfterstufen	4	4	3	3
Stufe 1	220 m³/h - 43 dBA	220 m³/h - 44 dBA	268 m³/h - 46 dBA	259 m³/h - 46 dBA
Stufe 2	349 m³/h - 52 dBA	360 m³/h - 47 dBA	449 m³/h - 58 dBA	449 m³/h - 58 dBA
Stufe 3	441 m³/h - 58 dBA	445 m³/h - 60 dBA	648 m³/h - 65 dBA	638 m³/h - 65 dBA
Stufe 4 (Booster)	712 m³/h - 69 dBA	720 m³/h - 70 dBA	-	-
Anzahl der Motoren	1	1	1	1
Fettfilter	2x Metallfettfilter	1x Metallfettfilter	2x Metallfettfilter	1x Metallfettfilter
Automatikfunktion	✓	✓	-	-
Dimmbare Beleuchtung	✓	✓	-	-
TECHNISCHE DATEN				
Anschlusswert (kW)	0,300	0,300	0,216	0,216
Spannung (V)	220-240	220-240	220-240	220-240
Frequenz (Hz)	50	50	50	50
ABMESSUNGEN				
Höhe (mm)	910-1138	910-1138	750-1130	750-1080
Breite (mm)	895	595	896	596
Tiefe (mm)	419	419	393	386
Verpackungsabmessungen (H x B x T) mm	550 x 990 x 520	550 x 700 x 530	465 x 505 x 995	465 x 465 x 690
Verpackungsgewicht (kg)	17,2	16,1	19,5	14,8
Gewicht (kg)	15,1	10,9	10,4	10,4
Durchmesser Abluftrohr, mm	150-120	150-120	150-120	150-120

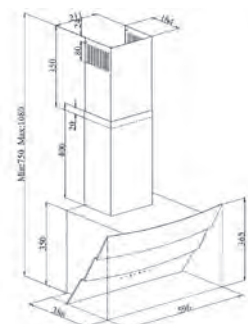
BHCA96641BBHS | BHCA66641BBHS | BHCA62442BBH



HCA92641BH



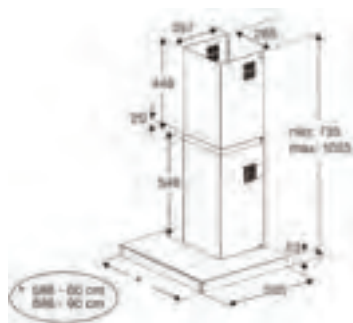
HCA62641BH



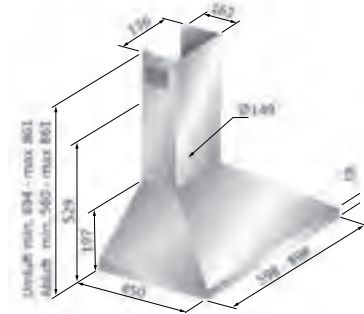


Modellbezeichnung	BHCA62442BBH	BHCB96641BBHS	BHCB66641BBHS	HCP61310IH
BAUART	SCHRÄGHAUBE	KAMINHAUBE	KAMINHAUBE	KAMINHAUBE
Breite (cm)	60	90	60	60
Farbe	Schwarz	Schwarz - Edelstahl	Schwarz - Edelstahl	Edelstahl
VERBRAUCHSWERTE (VO EU 65/2014)				
Jährlicher Energieverbrauch (kWh/Jahr)	59	58,6	58,3	56,5
Energieeffizienzklasse*	C	A	A	D
Fluidynamische Effizienz	20,3	30,2	29,1	8,9
Klasse für fluidynamische Effizienz	C	A	A	E
Beleuchtungseffizienz (lx/Watt)	32	31	34	16,1
Beleuchtungseffizienzklasse	A	A	A	C
Fettscheidegrad (%)	66	85,8	86	66,0
Klasse für den Fettscheidegrad	D	B	B	D
Luftstrom m³/h, min.	226	200	204	165
Luftstrom m³/h, max.	408	430	425	395
Luftschallemission bei Abluftbetrieb (dBA), min.	43	44	43	49
Luftschallemission bei Abluftbetrieb (dBA), max.	56	60	60	68
Leistungsaufnahme im Aus-Zustand (Watt)	0,25	0,25	0,25	0
Leistungsaufnahme im Standby (Watt)	0	0	0	0
AUSSTATTUNG				
Bedienbar über	Sensortasten	Sensortasten	Sensortasten	Schiebereglern
Anzahl der Lüfterstufen	3	4	4	3
Stufe 1	226 m³/h - 43 dBA	204 m³/h - 43 dBA	204 m³/h - 43 dBA	165 m³/h - 49 dBA
Stufe 2	313 m³/h - 50 dBA	413 m³/h - 55 dBA	413 m³/h - 55 dBA	225 m³/h - 55 dBA
Stufe 3	408 m³/h - 56 dBA	425 m³/h - 60 dBA	425 m³/h - 60 dBA	395 m³/h - 68 dBA
Stufe 4 (Booster)	-	700 m³/h - 71 dBA	700 m³/h - 71 dBA	-
Anzahl der Motoren	1	1	1	1
Fettfilter	1x Metallfettfilter	3 x Metallfettfilter	2 x Metallfettfilter	2 x Metallfettfilter
Automatikfunktion	-	✓	✓	-
Dimmbare Beleuchtung	-	✓	✓	-
TECHNISCHE DATEN				
Anschlusswert (kW)	0,310	0,216	0,216	0,176
Spannung (V)	220-240	220-240	220-240	220-240
Frequenz (Hz)	50	50	50	50
ABMESSUNGEN				
Höhe (mm)	910-1138	735-1025	735-1025	560-861
Breite (mm)	595	898	598	598
Tiefe (mm)	419	505	505	450
Verpackungsabmessungen (H x B x T) mm	550 x 690 x 520	630 x 965 x 430	600 x 665 x 430	658 x 292 x 562
Verpackungsgewicht (kg)	15,2	21	14	8,7
Gewicht (kg)	13,1	17,3	10,3	6,8
Durchmesser Abluftrohr, mm	150-120	150-120	150-120	150-120





BHCB96641BBHS | BHCB66641BBHS



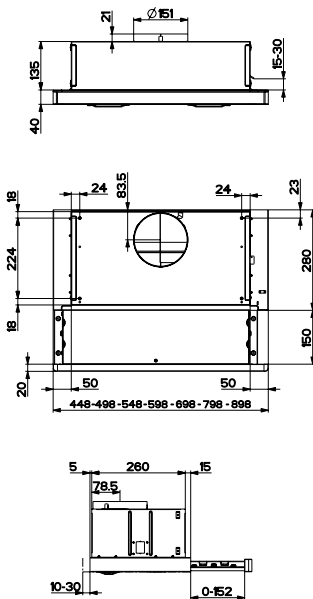
HCP61310IH



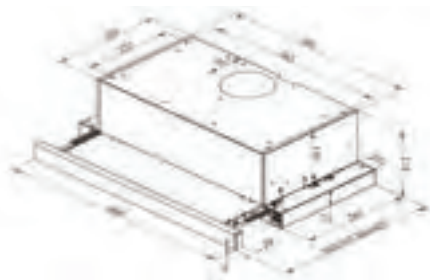
*Auf einer Skala von A+++ (höchste Effizienz) bis D (geringste Effizienz)

				
Modellbezeichnung	CTB 9250 XH	CTB 6250 XH	HNT61110XH	HNT61110BH
BAUART	TELESKOPHAUBE	TELESKOPHAUBE	TELESKOPHAUBE	TELESKOPHAUBE
Breite (cm)	90	60	60	60
Farbe	Edelstahl	Edelstahl	Edelstahl	Schwarz
VERBRAUCHSWERTE (VO EU 65/2014)				
Jährlicher Energieverbrauch (kWh/Jahr)	88,4	88,4	69,2	69,2
Energieeffizienzklasse*	D	D	D	D
Fluiddynamische Effizienz	8,2	8,2	8,9	8,9
Klasse für fluiddynamische Effizienz	E	E	E	E
Beleuchtungseffizienz (lx/Watt)	13,0	13,0	22	22
Beleuchtungseffizienzklasse	D	D	B	B
Fettabscheidegrad (%)	75,1	75,1	75,9	75,9
Klasse für den Fettabscheidegrad	C	C	C	C
Luftstrom m³/h, min.	220	220	182	182
Luftstrom m³/h, max.	420	420	291	291
Luftschallemmission bei Abluftbetrieb (dBA), min.	57	57	53	53
Luftschallemmission bei Abluftbetrieb (dBA), max.	69	69	63	63
Leistungsaufnahme im Aus-Zustand (Watt)	0	0	0	0
Leistungsaufnahme im Standby (Watt)	0	0	0	0
AUSSTATTUNG				
Bedienbar über	Schiebereglер	Schiebereglер	Wippschalter	Wippschalter
Anzahl der Lüfterstufen	3	3	3	3
Stufe 1	220 m³/h - 57 dBA	220 m³/h - 57 dBA	182 m³/h - 57 dBA	182 m³/h - 57 dBA
Stufe 2	320 m³/h - 66 dBA	320 m³/h - 66 dBA	244 m³/h - 62 dBA	244 m³/h - 62 dBA
Stufe 3	420 m³/h - 69 dBA	420 m³/h - 69 dBA	291 m³/h - 67 dBA	291 m³/h - 67 dBA
Stufe 4 (Booster)	-	-	-	-
Anzahl der Motoren	1	1	1	1
Fettfilter	2 x Metallfettfilter	2 x Metallfettfilter	2 x Metallfettfilter	2 x Metallfettfilter
Automatikfunktion	-	-	-	-
Dimmbare Beleuchtung	-	-	-	-
TECHNISCHE DATEN				
Anschlusswert (kW)	0,140	0,140	0,125	0,125
Spannung (V)	220-240	220-240	220-240	220-240
Frequenz (Hz)	50	50	50	50
ABMESSUNGEN				
Höhe (mm)	180	180	174	174
Breite (mm)	898	598	600	600
Tiefe (mm)	280-432	280-432	305-425	305-425
Verpackungsabmessungen (H x B x T) mm	370 x 260 x 950	345 x 240 x 642	360 x 235 x 640	360 x 235 x 640
Verpackungsgewicht (kg)	8,7	8,5	6,2	6,2
Gewicht (kg)	8,7	7,6	6,0	6,0
Durchmesser Abluftrohr, mm	150	150	120	120

CTB 9250 XH | CTB 6250 XH

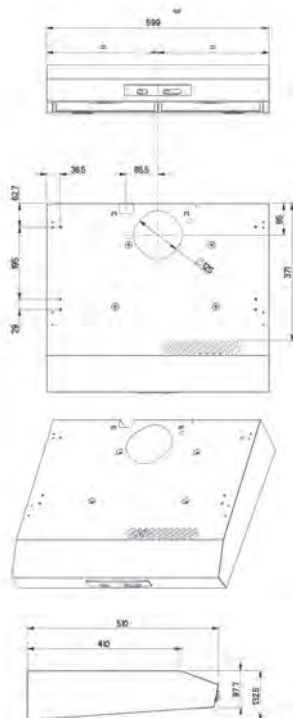


HNT61110XH | HNT61110BH

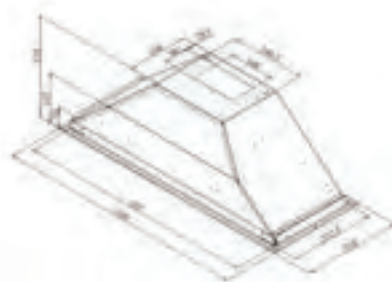


Modellbezeichnung	HNU51311SH	HNS61210XH
BAUART	LÜFTERBAUSTEIN	UNTERBAUHAUBE
Breite (cm)	52	60
Farbe	Silber	Edelstahl
VERBRAUCHSWERTE (VO EU 65/2014)		
Jährlicher Energieverbrauch (kWh/Jahr)	80,9	63,3
Energieeffizienzklasse*	D	D
Fluidynamische Effizienz	9,3	8,1
Klasse für fluidynamische Effizienz	E	E
Beleuchtungseffizienz (lx/Watt)	16,2	20,1
Beleuchtungseffizienzklasse	C	B
Fettabscheidegrad (%)	76,1	66,0
Klasse für den Fettabscheidegrad	C	D
Luftstrom m ³ /h, min.	206	110
Luftstrom m ³ /h, max.	381	272
Luftschallemission bei Abluftbetrieb (dBA), min.	49	52
Luftschallemission bei Abluftbetrieb (dBA), max.	61	71
Leistungsaufnahme im Aus-Zustand (Watt)	0	0
Leistungsaufnahme im Standby (Watt)	0	0
AUSSTATTUNG		
Bedienbar über	Schieberegler	Schieberegler
Anzahl der Lüfterstufen	3	3
Stufe 1	206 m ³ /h - 49 dBA	110 m ³ /h - 52 dBA
Stufe 2	276 m ³ /h - 52 dBA	206 m ³ /h - 64 dBA
Stufe 3	381 m ³ /h - 61 dBA	272 m ³ /h - 71 dBA
Stufe 4 (Booster)	-	-
Anzahl der Motoren	1	1
Fettfilter	2x Metallfettfilter	1 x Metallfettfilter
Automatikfunktion	-	-
Dimmbare Beleuchtung	-	-
TECHNISCHE DATEN		
Anschlusswert (kW)	0,185	0,115
Spannung (V)	220-240	220-240
Frequenz (Hz)	50	50
ABMESSUNGEN		
Höhe (mm)	235	132
Breite (mm)	530	599
Tiefe (mm)	310	510
Verpackungsabmessungen (H x B x T) mm	380 x 630 x 300	152 x 618 x 548
Verpackungsgewicht (kg)	7,6	6,5
Gewicht (kg)	6,6	5,5
Durchmesser Abluftrohr, mm	120	120

HNS61210XH



HNU51311SH



*Auf einer Skala von A+++ (höchste Effizienz) bis D (geringste Effizienz)

Unser Zubehör für Dunstabzugshauben

Bitte bei Bestellung von Zubehör unbedingt die Bestellnummer mit angeben angeben.

BFAC22641



BFAC22641

Aktivkohlefilter für BHCA96641BBHS, BHCA66641BBHS
und BHCA62442BBH
Bestellnummer 4480100191
UVP 49,00 €- / VP 48

BFBC22641



BFBC22641

Aktivkohlefilter für BHCB96641BBHS
und BHCB66641BBHS
Bestellnummer 4480100190
UVP 49,00 €- / VP 48

Downloads

Produktübersicht und Einbauskizzen finden Sie unter folgendem Link:

Dunstabzugshauben

www.beko.com/de-de/produkte/dunstabzugshauben

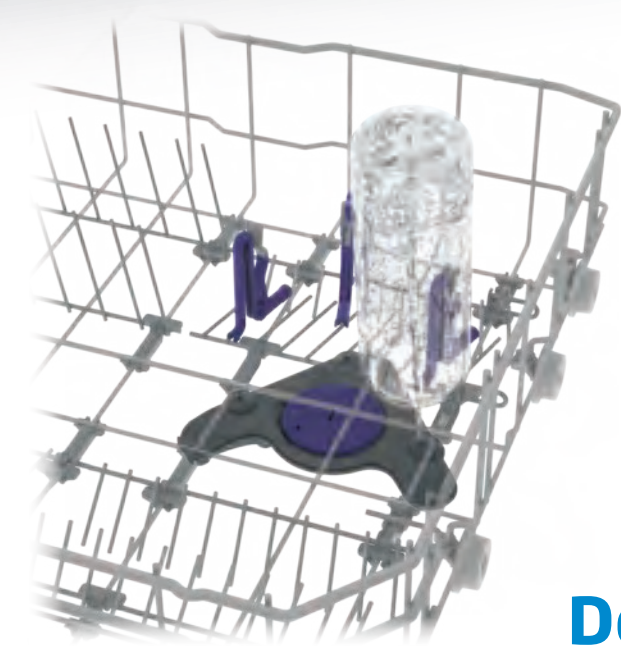






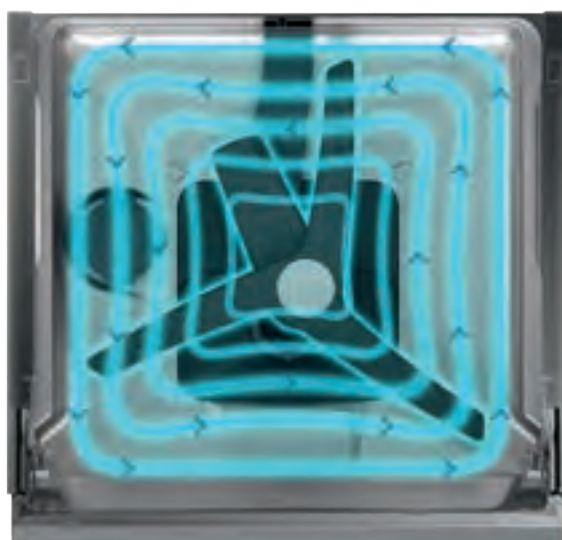
Spülen

Technologien



DeepWash

Perfekt für die Reinigung von stark verschmutztem Geschirr wie Töpfen und Pfannen: Die DeepWash-Zusatzfunktion erzeugt einen höheren Druck, gegen den auch hartnäckiger Schmutz keine Chance hat. Und auch schmale Gefäße wie Vasen können dank der zusätzlichen Halterungen sicher und gründlich gereinigt werden. Damit löst DeepWash zwei häufige Spülprobleme auf einmal.



CornerIntense

Modelle mit CornerIntense bieten immer optimale Ergebnisse. Der Sprüharm im Unterkorb hat drei statt zwei Arme und bewegt sich dadurch nicht wie bei herkömmlichen Geschirrspülern kreisförmig, sondern in rechteckigen Bahnen. Dadurch wird auch stark verschmutztes gründlich gereinigt. Bis in die letzte Ecke.

Technologien



SlidingFit

Dank des cleveren SlidingFit bekommt Ihre Küche ein perfektes Finish. Mit Hilfe des neuen Scharniers gleitet die Front beim Öffnen der Spülmaschinentür oben. Dadurch ist kein lästiger Spalt mehr vorhanden, auch bei geringer Sockelhöhe von 60 mm und Möbelfronten bis zu 800 mm.



LedSpot™

Der LedSpot™ zeigt Ihnen an, ob der Geschirrspüler läuft. Eine LED-Lampe wirft einen roten Punkt auf den Boden, mit dem Sie direkt erkennen, ob das Spülprogramm noch aktiv ist. Erlischt der Lichthinweis am Boden, ist das Programm beendet und Sie können das Geschirr aufräumen.

Direct
Access

Direct Access

Mit Direct Access ist die Bedienung besonders einfach und intuitiv, da es für jedes Programm und jede Funktion eine separate Taste gibt.



Watersafe™ und Watersafe+™

Geräte mit Watersafe™ sind mit einem Schwimmschalter in der Bodenwanne ausgestattet, der bei Abweichungen die Wasserzufuhr stoppt. Ausgewählte Modelle sind darüber hinaus mit einem Watersafe+™-System ausgestattet, das die Wasserzufuhr vom Wasserhahn im Falle eines Überlaufens oder eines Lecks automatisch trennt. Diese zusätzliche Sicherheit gewährleistet Ihnen einen erhöhten Schutz gegen Wasserschäden.



AqualIntense®

Der Sauberkeitsboost: Mit AqualIntense® wird stark verschmutztes Geschirr wie Töpfe und Pfannen bis zu 5 Mal gründlicher gereinigt. Denn der zusätzliche Sprüharm im Unterkorb erzeugt eine Intensiv-Reinigungszone, die auch den hartnäckigsten Schmutz entfernt.



SteamGloss®

Die Funktion SteamGloss® sorgt durch eine längere Trocknung für strahlend glänzende Gläser nach dem Trocknungsprozess. Dies funktioniert auch bei kürzeren Programmen.



GlassShield®

Mit diesem Feature wird im Geschirrspüler die Wasserhärte reguliert, indem das Leitungswasser mit dem enthärteten Wasser optimal gemischt wird. Im Vergleich zu herkömmlichen Geräten sind Ihre Gläser besser vor Korrosion geschützt.



Quick&Clean™

Dieses Programm garantiert erstklassige Spülergebnisse, nicht nur für leicht verschmutztes Geschirr, sondern auch für verkrustete Pfannen, Töpfe und Teller. Dieses erstklassige Spülprogramm reinigt Ihr Geschirr in ca. 90 Minuten.



Quick&Shine-Programm

Das Programm Quick&Shine ist für Momente, in denen Zeit knapp ist. Es handelt sich dabei um ein kurzes Programm, das nicht nur schnell ist, sondern Ihr Geschirr auch erstklassig trocknet. Nie wieder Nachtrocknen.



HygieneIntense

Die Funktion HygieneIntense bietet zur Reinheit zusätzlich ein Mehr an Gesundheit. Denn dank der hohen Spültemperatur von über 60 °C werden in einem abschließenden Zusatzspülgang bei min. 70 °C bis zu 99,999 % aller Bakterien und Viren entfernt. Zertifiziert von der renommierten Rhein-Waal-Universität.

Technologien



ProSmart™ Inverter Motor

Der bürstenlose ProSmart™ Inverter Motor arbeitet durch Änderung der Drehzahl des Motors. Durch die Drehzahlregelung wird nur die benötigte Leistung produziert. Dadurch wird weniger Energie verbraucht.



TrayWash™

Mit der TrayWash-Funktion können Sie Backbleche bequem in der Spülmaschine reinigen. Mit hohem Druck können bis zu drei Bleche oder Ofenroste gleichzeitig gereinigt werden.



SoftTouch™ Weinglaskorb

Gerade empfindliches Geschirr, wie Weingläser oder Porzellan mit feiner Mundphase, werden mit dem SoftTouch™ Weinglaskorb und seiner sanften Oberfläche erheblich geschont und sicher gespült.



Höhenverstellbarer Oberkorb

Der Oberkorb ist höhenverstellbar - auch bei voller Beladung. Pizzateller und langstielige Gläser sind kein Problem mehr, Geschirr bis zu einer Höhe von 31 cm kann problemlos in den Unterkorb gestellt werden.



Besteckschublade

Ausgewählte Geschirrspüler von Beko besitzen eine zusätzliche Schublade für Besteck. Wenn Sie dennoch mehr Platz für langstielige Gläser benötigen, ist die Schublade leicht herausnehmbar.



Mini

Das Kurzprogramm Mini ist speziell für leicht verschmutztes Geschirr geeignet. Sie können Ihr Geschirr in nur 30 Minuten bei 35 °C spülen. Lästige Wartezeit und unnötiger Energieverbrauch werden somit vermieden.



Automatikprogramm

Der Verschmutzungsgrad des Geschirrs wird durch Sensoren ermittelt, die dann automatisch das bestmögliche Spülprogramm einleiten. Ihr Geschirr wird mit optimalem Einsatz von Wasser und Temperatur gereinigt.

Messerablage

Mit dieser Ablage wird der Stauraum im Geschirrspüler optimal genutzt. Auch sperrige Geschirrtteile wie Suppentellen haben nun einen idealen Platz und werden optimal gereinigt.

Umklappbare Tellerreihen

Das Umklappen der Tellerreihen schafft maximalen Stauraum. So passen auch große Pfannen, Töpfe und Schüsseln spielend in die Spülmaschine.

Höhenverstellbare Tassenablagen

Die Tassenablagen sind höhenverstellbar und bieten somit Platz für große und kleine Tassen oder langes Besteck.

SelfFit®

Mit dem besonderen Federmechanismus SelfFit® von Beko stellt er sich automatisch auf das Gewicht der Küchenfront ein und tariert diese optimal aus. Auf diese Weise verbleibt die Tür in jeder gewünschten offenen Position.

Feature-Icons

Spülen



Höhenverstellbarer Oberkorb

Der Oberkorb ist auch bei voller Belastung höhenverstellbar. Dadurch kann Geschirr mit einer Höhe von 31 cm problemlos im Unterkorb gespült werden.



9,5 Liter Wasserverbrauch

Der Wasserverbrauch im Eco-Programm beträgt 9,5 l.



14 Maßgedecke

Der Geschirrspüler hat eine Kapazität im eingeräumten Zustand von 14 Maßgedecken.



Geräuschpegel 42 dB

Die Geräuschentwicklung beträgt im voll beladenen Zustand 42 dB im Eco-Programm.



60 cm Breite

Der Einbaugeschirrspüler passt in eine Nische von 60 cm.



Aquaintense

Ein zusätzlicher Sprüharm auf der rechten Seite erzeugt im unteren Korb einen höheren Druck, der hartnäckigen Schmutz entfernt.



CornerIntense

Der besonders geformte Sprüharm kann rechteckige Bahnen ziehen, damit das Geschirr auch in der letzten Ecke optimal gereinigt wird.



GlassShield

Mit diesem Feature sind trübe Gläser Geschichte. Dank der Regulierung der Wasserhärte halten Ihre Gläser nun bis zu 20x länger.



HygieneIntense

Mit dieser Funktion wird das Geschirr im einem Temperaturbereich gespült, bei dem 99,999 % aller Bakterien und Viren vernichtet werden.



Schnell&Sauber

Dieses Programm reinigt das Geschirr in ca. 90 min mit einem erstklassigen Ergebnis.



SelfFit

Mit diesem besonderem Federmechanismus wird die Spültür mit Front optimal tariert, die Tür verbleibt in jeder gewünschten offenen Position.



SlideFit

Bei diesem Feature schiebt sich die Front beim Öffnen 4 cm nach oben, sodass auch längere Fronten eingesetzt werden können.



Startzeitvorwahl

Mit diese Funktion können Sie den Starbeginn Ihres Geschirrspüler bestimmen.



SteamGloss

Das Programm sorgt durch eine längere Trocknung für strahlend glänzende Gläser.



TrayWash

Mit dieser Funktion können bis zu drei Back-Bleche gleichzeitig mit hohem Druck im Geschirrspüler gereinigt werden.



Watersafe

Diese Geräte sind mit einem Schwimmschalter in der Bodenwanne ausgestattet, welche bei Abweichungen die Wasserzufuhr stoppt.



Watersafe+

Die Modelle verfügen über einen Schutz, welche im Fall eines Überlaufens oder Lecks, die Wasserzufuhr am Wasserhahn trennen.



XL-Großraum

Dieser vollintegrierte Geschirrspüler ist für Nischen zwischen 86,3 cm - 91,3 cm gedacht. Der Spüler verfügt über einen größeren Innenraum.



Clean&Shine

Ein Programm mit dem das Geschirr nicht nur sauber, sondern auch glänzend ist.



DeepWash

Mit DeepWash wird die Intensivreinigungszone aktiviert und Töpfe und Pfannen oder schmalhalsige Flaschen besonders gründlich gereinigt.



Quick&Clean

Reinigt Alltagsgeschirr in weniger als 90 Minuten nicht nur schnell, sondern auch sauber und trocken.



Quick&Shine

Für besonders Eilige ist das Quick&Shine-Programm, das in nur 58 Minuten das Geschirr reinigt mit erstklassiger Trocknung.



10 Jahre Motorgarantie

Bei ausgewählten Modellen gewähren wir 10 Jahre Garantie auf den Motor.



Neue Energieeffizienzklassen

Vollintegrierte Geschirrspüler

BDIT38530D

VP: 832

Flexi-Set: 342

EAN: 8690842403736

UVP: 989,00 €

Vollintegrierter XL-Geschirrspüler, 86,3 – 91,3 cm, 60 cm, 16 Maßgedecke, weißes Direct Access LC-Display mit Sensortasten und bis zu 24 h Startzeitvorwahl, 8 Programme inkl. Automatik, Besteckschublade + Besteckkorb, SoftTouch-Weinglaskorb, CornerIntense, DeepWash, SlidingFit – Gleitscharnier, SelfFit bis 9 kg, LED-Spot, ProSmart Inverter Motor – 10 Jahre Motorgarantie, WaterSafe+, EEK: C*, 9,5 l, 42 dB (B)



10 Jahre Motor-garantie



60 cm



Energie-effizienzklasse C



Wasser-verbrauch



Geräusch-pegel



16 Maßgedecke



XL-Spüler



SlideFit



DeepWash

BDIN38641D

VP: 820

Flexi-Set: 330

EAN: 8690842487569

UVP: 989,00 €

Vollintegrierter Geschirrspüler, 81,8 – 91,8 cm, 60 cm, 16 Maßgedecke, weißes Direct Access LC-Display mit Sensortasten und bis zu 24 h Startzeitvorwahl, 8 Programme inkl. Automatik, Besteckschublade + Besteckkorb, CornerIntense, DeepWash, SelfFit bis 9 kg, SelfDry, LED-Spot, ProSmart Inverter Motor – 10 Jahre Motorgarantie, WaterSafe+, EEK: C*, 9,5 l, 42 dB (B)



10 Jahre Motor-garantie



60 cm



Energie-effizienzklasse C



Wasser-verbrauch



Geräusch-pegel



16 Maßgedecke



CornerIntense



DeepWash



HygieneIntense

BDIN38530D

VP: 720

Flexi-Set: 320

EAN: 8690842403729

UVP: 879,00 €

Vollintegrierter Geschirrspüler, 81,8 – 91,8 cm, 60 cm, 15 Maßgedecke, weißes Direct Access LC-Display mit Sensortasten und bis zu 24 h Startzeitvorwahl, 8 Programme inkl. Automatik, Besteckschublade + Besteckkorb, CornerIntense, DeepWash, SelfFit bis 9 kg, SelfDry, LED-Spot, ProSmart Inverter Motor – 10 Jahre Motorgarantie, WaterSafe+, EEK: D*, 9,5 l, 44 dB (B)



10 Jahre Motor-garantie



60 cm



Energie-effizienzklasse D



Wasser-verbrauch



Geräusch-pegel



15 Maßgedecke



CornerIntense



DeepWash



HygieneIntense

Vollintegrierte Geschirrspüler

BDIN38430C
VP: 700
Flexi-Set: 210

EAN: 8690842551437

UVP: 849,00 €

Vollintegrierter Geschirrspüler, 81,8 - 91,8 cm, 60 cm, 14 Maßgedecke, weißes Direct Access LC-Display mit Sensortasten und bis zu 24 h Startzeitvorwahl, 8 Programme inkl. Automatik, Messerablage, Besteckkorb, CornerIntense, SelfDry, SelfFit bis 9 kg, LED-Spot, ProSmart Inverter Motor - 10 Jahre Motorgarantie, WaterSafe+, EEK: D*, 9,5 l, 44 dB (B)

NEU

 10 Jahre
Motor-
garantie


60 cm


 Energie-
effizienzklasse
D

 9,5
Liter
Wasser-
verbrauch

 44
dB(A)
Geräusch-
pegel

 14
Gedecke


CornerIntense



Quick&Clean



HygieneIntense

BDIN26420Q
VP: 660
Flexi-Set: 170

EAN: 8690842432347

UVP: 759,00 €

Vollintegrierter Geschirrspüler, 81,8 - 91,8 cm, 60 cm, 14 Maßgedecke, weißes Direct Access LC-Display mit Sensortasten und bis zu 24 h Startzeitvorwahl, 6 Programme inkl. Automatik, Messerablage, Besteckkorb, AqualIntense, SelfFit bis 9 kg, LED-Spot, ProSmart Inverter Motor - 10 Jahre Motorgarantie, WaterSafe+, EEK: E*, 9,5 l, 44 dB


 10 Jahre
Motor-
garantie


60 cm


 Energie-
effizienzklasse
E

 9,5
Liter
Wasser-
verbrauch

 44
dB(A)
Geräusch-
pegel

 14
Gedecke


AqualIntense



Quick&Clean



HygieneIntense


BDIN16420
VP: 490
Flexi-Set: -

EAN: 8690842403699

UVP: 659,00 €

Vollintegrierter Geschirrspüler, 81,8 - 86,8 cm, 60 cm, 14 Maßgedecke, rotes Direct Access LED-Display mit Sensortasten und 3-6-9 h Startzeitvorwahl, 4 Programme, Messerablage, Besteckkorb, SelfFit bis 9 kg, WaterSafe+, EEK: E*, 12,9 l, 49 dB (C)



60 cm


 Energie-
effizienzklasse
E

 12,9
Liter
Wasser-
verbrauch

 49
dB(A)
Geräusch-
pegel

 14
Gedecke

 Startzeit-
vorwahl


SelfFit



Vollintegrierte Geschirrspüler

BDIS38120Q
VP: 694
Flexi-Set: 204

EAN: 8690842461859

UVP: 759,00 €

Vollintegrierter Geschirrspüler, 81,8 - 91,8 cm, 45 cm, 11 Maßgedecke, weißes Direct Access LC-Display mit Sensortasten und bis zu 24 h Startzeitvorwahl, 8 Programme inkl. Automatik, Besteckschublade + Besteckkorb, AqualIntense, SelfFit bis 5,5 kg, LED-Spot, ProSmart Inverter Motor - 10 Jahre Motorgarantie, WaterSafe+, EEK: E*, 8,7 l, 46 dB (C)


 10 Jahre
Motor-
garantie


45 cm


 Energie-
effizienzklasse
E

 Wasser-
verbrauch

 Geräusch-
pegel


11 Maßgedecke



AqualIntense



Quick&Clean



GlassShield


BDIS15020
VP: 508
Flexi-Set: 18

EAN: 8690842461835

UVP: 659,00 €

Vollintegrierter Geschirrspüler, 81,8 - 86,8 cm, 45 cm, 10 Maßgedecke, rotes Direct Access LED-Display mit Sensortasten 3-6-9 h Startzeitvorwahl, 5 Programme, Besteckkorb, SelfFit bis 5,5 kg, LED-Spot, WaterSafe+, EEK: E*, 11,9 l, 49 dB (C)



45 cm


 Energie-
effizienzklasse
E

 Wasser-
verbrauch

 Geräusch-
pegel


10 Maßgedecke



Quick&Clean



HygieneIntense


 Startzeit-
vorwahl


Teilintegrierte Geschirrspüler

DSN26420XQ
VP: 660
Flexi-Set: 170

EAN: 8690842559327

UVP: 619,00 €

Teilintegrierter Geschirrspüler, 81,8 - 91,8 cm, 60 cm, 14 Maßgedecke, weißes Direct Access LC-Display mit bis zu 24 h Startzeitvorwahl und Restzeitanzeige, 6 Programme inkl. Automatik, Messerablage, Besteckkorb, AqualIntense, ProSmart Inverter Motor - 10 Jahre Motorgarantie, WaterSafe+, EEK: E, 9,5 l, 44 dB (B)

NEU

Voraussichtlich verfügbar ab Q1/2023
60
Breite

60 cm

E

 Energie-
effizienzklasse
E

9,5
Liter

 Wasser-
verbrauch

44
dB(A)

 Geräusch-
pegel

14
Gedecke

14 Maßgedecke

**WATER
SAFE+**

WaterSafe+

DSS28021X
VP: 650
Flexi-Set: 160

EAN: 8690842194870

UVP: 759,00 €

Teilintegrierter Geschirrspüler, 81,8 - 91,8 cm, 45 cm, 11 Maßgedecke, weißes LC-Display mit bis zu 24 h Startzeitvorwahl und Restzeitanzeige, 8 Programme inkl. Automatik, Besteckschublade + Besteckkorb, AqualIntense, SelfFit bis 5,5 kg, ProSmart Inverter Motor - 10 Jahre Motorgarantie, WaterSafe+, EEK: E, 8,7 l, 46 dB (C)


45
Breite

45 cm

E

 Energie-
effizienzklasse
E

8,7
Liter

 Wasser-
verbrauch

46
dB(A)

 Geräusch-
pegel

11
Gedecke

11 Maßgedecke

SelfFit





SelfFit

**WATER
SAFE+**

WaterSafe+



MODELLBEZEICHNUNG	BDIT38530D	BDIN38641D	BDIN38530D
BAUART			
Vollintegrierbar	✓	✓	✓
Integrierbar	-	-	-
AUSSTATTUNG			
Spültemperaturen	35-40-50-65-70	35-40-50-65-70	35-40-50-65-70
Multitab	✓	✓	✓
Halbe Beladung / Fast+™ / Schnell+	- / ✓ / -	- / ✓ / -	- / ✓ / -
SteamGloss® / Extra Trocknen	✓ / -	✓ / -	✓ / -
DeepWash / AqualIntense® / TrayWash™	✓ / - / -	✓ / - / -	✓ / - / -
HygieneIntense / SuperRinse / SelfDry	✓ / - / ✓	✓ / - / ✓	✓ / - / ✓
Trocknungssystem	Statisch	Statisch	Turbotrocknung
GlassShield®	-	✓	✓
Startzeitvorwahl / Restzeitanzeige	✓ / -	✓ / -	✓ / -
Programmablaufanzeige	-	-	-
ProSmart™ Inverter Motor	✓	✓	✓
LedSpot™	✓	✓	✓
Wasserschutzsystem	Watersafe+™	Watersafe+™	Watersafe+™
VERBRAUCHSWERTE			
Nennkapazität*	16	16	15
Energieeffizienzindex*	43,9	43,9	49,9
Energieeffizienzklasse*	C	C	D
Reinigungsleistungsindex*	1,13	1,13	1,13
Trocknungsleistungsindex*	1,07	1,07	1,07
Wasserverbrauch in Litern (pro Betriebszyklus) im Eco-Programm**	9,5	9,5	9,5
Energieverbrauch in kWh (pro Betriebszyklus) im Eco-Programm bei Kaltwasser**	0,768	0,768	0,861
Programmdauer* (h:min)	3:56	3:56	3:50
Luftschallemission* in dB(A) re 1 pW	42	42	44
Luftschallemissionsklasse*	B	B	B
Aus-Zustand (W)	0,50	0,50	0,50
Bereitschaftszustand (W)	1,00	1,00	1,00
Zeitvorwahl (W)	4,00	4,00	4,00
vernetzter Bereitschaftsbetrieb (W)	0,00	0,00	0,00
ABMESSUNGEN			
Nischenmaß (H x B x T) (mm)	863 - 913 x 600 x 560	820 - 920 x 600 x 560	820 - 920 x 600 x 560
Produktabmessungen (H x B x T) (mm)	861 x 598 x 550	818 x 598 x 550	818 x 598 x 550
Tiefe bei geöffneter Tür (mm)	1.190	1.150	1.150
Gewicht / Verpackungsgewicht (kg)	40,0 / 44,4	40,0 / 42,9	39,8 / 42,1
Verpackungsabmessungen (H x B x T) (mm)	889 x 644 x 661	859 x 644 x 661	859 x 644 x 661
TECHNISCHE DATEN			
Spannung (V)	220-240	220-240	220-240
Anschlusswert (kW) / Frequenz (Hz)	2,1 / 50	2,1 / 50	2,1 / 50
Warmwasseranschluss** bis (°C)	60	60	60
Kabellänge (m)	1,5	1,5	1,5
Max. Höhe vom Boden zum Wasseranschluss (mm)	1.000	1.000	1.000
Max. Schlauchlänge (mm)	4.000	4.000	4.000
Hocheinbaufähig	✓	✓	✓
INNENAUSSTATTUNG			
CornerIntense	✓	✓	✓
Besteckschublade	✓	✓	✓
Seitlich verschiebbarer Besteckkorb	✓	✓	✓
Höhenverstellbarer Oberkorb	Beladen (3 Positionen)	Beladen (3 Positionen)	Beladen (3 Positionen)
Anzahl an Tassenablagen	2	2	2
Höhenverstellbare Tassenablagen	mit SoftTouch	✓	✓
Umklappbare Tellerreihen	✓	✓	✓
Messerablage	-	-	-
TrayWash™-Halterungen	✓	✓	✓
SoftTouch™ Weinglaskorb	✓	-	-
SPÜLPROGRAMME			
1	Auto 40-65 °C	Auto 40-65 °C	Auto 40-65 °C
2	AquaFlex®	AquaFlex®	AquaFlex®
3	Intensiv 70 °C	Intensiv 70 °C	Intensiv 70 °C
4	Eco 50 °C	Eco 50 °C	Eco 50 °C
5	Feines 40 °C	Feines 40 °C	Feines 40 °C
6	Quick&Clean™ 70 °C	Quick&Clean™ 70 °C	Quick&Clean™ 70 °C
7	Mini 35 °C	Mini 35 °C	Mini 35 °C
8	Vorspülen	Vorspülen	Vorspülen

				
	E	E	E	E
MODELLBEZEICHNUNG	BDIN26420Q	BDIN16420	BDIS38120Q	BDIS15020
BAUART				
Vollintegrierbar	✓	✓	✓	✓
Integrierbar	-	-	-	-
AUSSTATTUNG				
Spültemperaturen	35-40-50-65-70	35-40-50-65-70	35-40-45-50-65-70	35-50-65-70
Multitab	✓	-	✓	-
Halbe Beladung / Fast+™ / Schnell+	- / ✓ / -	✓ / - / -	- / ✓ / -	✓ / - / -
SteamGloss® / Extra Trocknen	✓ / -	- / -	- / -	- / -
DeepWash / AqualIntense® / TrayWash™	- / ✓ / -	- / - / -	- / ✓ / -	- / - / -
HygienelIntense / SuperRinse / SelfDry	✓ / - / -	✓ / - / -	✓ / - / -	✓ / - / -
Trocknungssystem	Turbotrocknung	Statisch	Statisch	Statisch
GlassShield®	✓	✓	✓	-
Startzeitvorwahl / Restzeitanzeige	✓ / -	✓ / -	✓ / -	✓ / -
Programmablaufanzeige	-	-	-	-
ProSmart™ Inverter Motor	✓	-	✓	-
LedSpot™	✓	-	✓	-
Wasserschutzsystem	Watersafe+™	Watersafe+™	Watersafe+™	Watersafe+™
VERBRAUCHSWERTE				
Nennkapazität*	14	14	11	10
Energieeffizienzindex*	55,9	55,9	55,9	55,9
Energieeffizienzklasse*	E	E	E	E
Reinigungsleistungsindex*	1,13	1,13	1,13	1,13
Trocknungsleistungsindex*	1,07	1,07	1,07	1,07
Wasserverbrauch in Litern (pro Betriebszyklus) im Eco-Programm**	9,5	12,9	8,7	11,9
Energieverbrauch in kWh (pro Betriebszyklus) im Eco-Programm bei Kaltwasser**	0,951	0,951	0,805	0,755
Programmdauer* (h:min)	3:40	3:25	3:59	3:30
Luftschallemission* in dB(A) re 1 pW	44	49	46	49
Luftschallemissionsklasse*	B	C	C	C
Aus-Zustand (W)	0,50	0,50	0,50	0,50
Bereitschaftszustand (W)	1,00	1,00	1,00	1,00
Zeitvorwahl (W)	4,00	4,00	4,00	4,00
vernetzter Bereitschaftsbetrieb (W)	0,00	0,00	0,00	0,00
ABMESSUNGEN				
Nischenmaß (H x B x T) (mm)	820 - 920 x 600 x 560	820 - 870 x 600 x 560	820 - 920 x 450 x 560	820 - 870 x 450 x 560
Produktabmessungen (H x B x T) (mm)	818 x 598 x 550	818 x 598 x 550	818 x 448 x 550	818 x 448 x 550
Tiefe bei geöffneter Tür (mm)	1.150	1.150	1.150	1.150
Gewicht / Verpackungsgewicht (kg)	37,3 / 40,7	34,1 / 35,8	30,1 / 34,2	29,3 / 31,9
Verpackungsabmessungen (H x B x T) (mm)	859 x 644 x 661	859 x 644 x 661	859 x 494 x 661	859 x 494 x 661
TECHNISCHE DATEN				
Spannung (V)	220-240	220-240	220-240	220-240
Anschlusswert (kW) / Frequenz (Hz)	2,1 / 50	2,1 / 50	2,1 / 50	2,1 / 50
Warmwasseranschluss** bis (°C)	60	60	60	60
Kabellänge (m)	1,5	1,5	1,5	1,5
Max. Höhe vom Boden zum Wasseranschluss (mm)	1.000	1.000	1.000	1.000
Max. Schlauchlänge (mm)	4.000	4.000	4.000	4.000
Hocheinbaufähig	✓	✓	✓	✓
INNENAUSSTATTUNG				
CornerIntense	-	-	-	-
Besteckschublade	-	-	✓	-
Seitlich verschiebbarer Besteckkorb	✓	✓	✓	✓
Höhenverstellbarer Oberkorb	Beladen (3 Positionen)	-	Beladen (3 Positionen)	-
Anzahl an Tassenablagen	2	2	2	2
Höhenverstellbare Tassenablagen	✓	✓	✓	✓
Umklappbare Tellerreihen	✓	-	✓	-
Messerablage	✓	✓	-	-
TrayWash™-Halterungen	✓	-	-	-
SoftTouch™ Weinglaskorb	-	-	-	-
SPÜLPROGRAMME				
1	Auto 40-65 °C	Auto 40-65 °C	Auto 40-65 °C	Intensiv 70 °C
2	Intensiv 70 °C	Intensiv 70 °C	AquaFlex®	Eco 50 °C
3	Eco 50 °C	Eco 50 °C	Intensiv 70 °C	Clean&Shine™
4	Feines 40 °C	Feines 40 °C	Eco 50 °C	Quick&Clean™ 70 °C
5	Quick&Clean™ 70 °C	Quick&Shine 60 °C	Feines 40 °C	Mini 35 °C
6	Mini 35 °C	Mini 35 °C	Quick&Clean™ 70 °C	-
7	-	-	Mini 35 °C	-
8	-	-	Vorspülen	-

* Angaben für das Eco-Programm auf einer Skala von A (höchste Effizienz) bis G (geringste Effizienz)

** Der tatsächliche Energie-/Wasserverbrauch hängt von der jeweiligen Nutzung des Geräts ab.



E



E

MODELLBEZEICHNUNG	DSN26420XQ	DSS28021X
BAUART		
Vollintegrierbar	-	-
Integrierbar	✓	✓
AUSSTATTUNG		
Spültemperaturen	35-40-50-65-70	35-40-45-50-65-70
Multitab	-	Automatisch
Halbe Beladung / Fast+™ / Schnell+	✓/✓/✓/-	✓/✓/✓/-
SteamGloss® / Extra Trocknen	✓/✓/-	-/✓/✓
DeepWash / AqualIntense® / TrayWash™	-/✓/✓/-	-/✓/✓/-
HygieneIntense / SuperRinse / SelfDry	-/✓/✓/-	-/✓/✓/-
Trocknungssystem	Turbotrocknung	Statisch
GlassShield®	-	✓
Startzeitvorwahl / Restzeitanzeige	✓/✓/✓	✓/✓/✓
Programmablaufanzeige	✓	✓
Tastensperre	✓	✓
ProSmart™ Inverter Motor	✓	✓
LedSpot™	-	✓
Wasserschutzsystem	Watersafe+™	Watersafe+™
VERBRAUCHSWERTE		
Nennkapazität*	14	11
Energieeffizienzindex*	55,9	55,9
Energieeffizienzklasse*	E	E
Reinigungsleistungsindex*	1,13	1,13
Trocknungsleistungsindex*	1,07	1,07
Wasserverbrauch in Litern (pro Betriebszyklus) im Eco-Programm**	9,5	8,7
Energieverbrauch in kWh (pro Betriebszyklus) im Eco-Programm bei Kaltwasser**	0,951	0,805
Programmdauer* (h:min)	3:40	3:59
Luftschallemission* in dB(A) re 1 pW	44	46
Luftschallemissionsklasse*	B	C
Aus-Zustand (W)	0,50	0,50
Bereitschaftszustand (W)	1,00	1,00
Zeitvorwahl (W)	4,00	4,00
vernetzter Bereitschaftsbetrieb (W)	0,00	0,00
ABMESSUNGEN		
Nischenmaß (H x B x T) (mm)	820 - 920 x 600 x 580	820 - 920 x 450 x 580
Produktabmessungen (H x B x T) (mm)	818 x 598 x 570	818 x 448 x 570
Tiefe bei geöffneter Tür (mm)	1.150	1.150
Gewicht / Verpackungsgewicht (kg)	38,7/41,7	31,3/33,8
Verpackungsabmessungen (H x B x T) (mm)	859 x 644 x 661	859 x 494 x 661
TECHNISCHE DATEN		
Spannung (V)	220-240	220-240
Anschlusswert (kW) / Frequenz (Hz)	2,1 / 50	2,1 / 50
Warmwasseranschluss** bis (°C)	60	60
Kabellänge (m)	1,5	1,5
Max. Höhe vom Boden zum Wasseranschluss (mm)	1.000	1.000
Max. Schlauchlänge (mm)	4.000	4.000
Hocheinbaufähig	✓	-
INNENAUSSTATTUNG		
CornerIntense	-	-
Besteckschublade	-	✓
Seitlich verschiebbarer Besteckkorb	✓	✓
Höhenverstellbarer Oberkorb	✓	✓
Anzahl an Tassenablagen	2	2
Höhenverstellbare Tassenablagen	✓	✓
Umklappbare Tellerreihen	✓	✓
Messerablage	✓	-
TrayWash™-Halterungen	✓	-
SoftTouch™ Weinglaskorb	-	-
SPÜLPROGRAMME		
1	Eco 50 °C	Eco 50 °C
2	Auto 40-65 °C	Auto 45-65 °C
3	Intensiv 70 °C	AquaFlex
4	Quick&Clean 70 °C	Intensiv 70 °C
5	Mini 35 °C	Schnell&Sauber 70 °C
6	Vorspülen	GlassCare 40 °C
7	-	Mini 35 °C
8	-	Vorspülen

* Angaben für das Eco-Programm auf einer Skala von A (höchste Effizienz) bis G (geringste Effizienz)

** Der tatsächliche Energie-/Wasserverbrauch hängt von der jeweiligen Nutzung des Geräts ab.

Downloads

Produktübersicht und Einbauskizzen finden Sie unter folgenden Links:

Einbaugeschirrspüler

www.beko.com/de-de/produkte/einbaugeschirrspüler

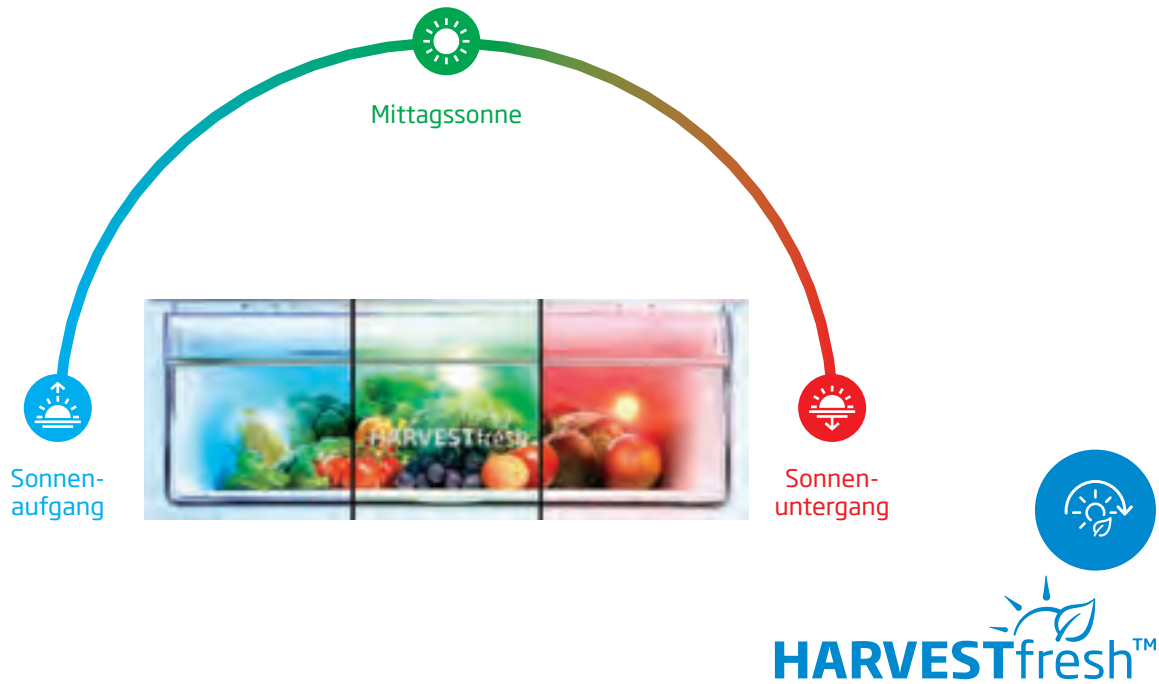




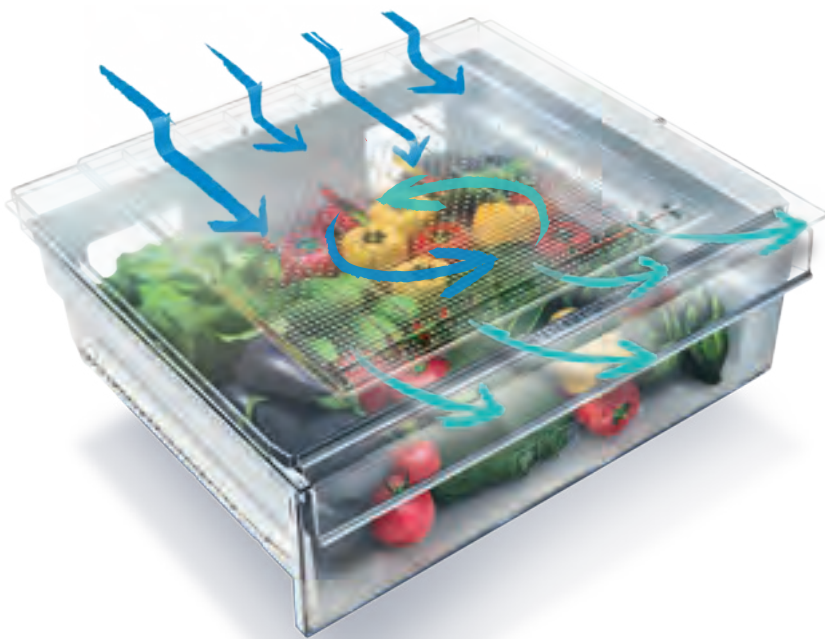


Kühlen/Gefrieren

Technologien



Vitamine sind wichtig für Gesundheit und Wachstum. Darum schützen wir sie auf spezielle Weise: indem wir sie mit der Kraft der Sonne verwöhnen. Unsere innovative 3-Farben-Technologie simuliert den Tag-Nacht-Zyklus im Gemüsefach - und macht die Vitamine in Obst und Gemüse dadurch länger haltbar. Da kann man gar nicht anders, als zuzugreifen.



Bis zu 30 Tage
Frische



Everfresh+

Mit der von Beko entwickelten und patentierten Everfresh+ Technologie können Obst und Gemüse um ein Vielfaches länger gelagert werden. Durch eine konstant hohe Luftfeuchtigkeit von knapp 90 % herrschen ideale Bedingungen in der Everfresh+ Schublade - nahezu ohne Wasserbildung. Das Resultat ist knackiges, frisches Gemüse und Obst, das weniger schnell austrocknet. Bei ausgewählten Geräten kann die Feuchtigkeit am Drehknopf der Schublade je nach Inhalt - Obst, Gemüse oder Gemischtes zusätzlich optimiert werden.



bis zu **90%**
weniger Gerüche



FreshGuard®

Mit der neuen FreshGuard® Technologie von Beko haben unangenehme Gerüche im Kühlschrank keine Chance mehr. Mittels Nanotechnologie und UV-Licht werden schlechte Gerüche bis zu 90 % reduziert. Und das ohne Zusatz von gesundheitsschädlichen Gasen oder Chemikalien.

Technologien



Smooth Fit

Das neue Scharnier-System ermöglicht eine 90-Grad-Öffnung der Tür. So schließt die Tür bündig mit der Küchenfront ab.



Innenliegendes Display

Das innenliegende Display ermöglicht einen leichten Zugriff auf alle Funktionen und Einstellungen des Geräts ohne dabei die Optik der Front zu beeinflussen.



NoFrost Dual Cooling

Die NoFrost Kühl-/Gefrierkombinationen von Beko besitzen getrennte Kühlkreisläufe für den Kühl- und den Gefrierbereich. Die Luft und somit auch Gerüche werden nicht mehr vermischt. NoFrost Dual Cooling sorgt für ein gleichmäßiges, energieeffizientes und leises Kühlen.



Active Ionizer

Der Active Ionizer neutralisiert Bakterien, die die Atmosphäre im Kühlgerät negativ beeinflussen können und schafft somit ein antibakterielles Klima. Dadurch bleibt die zirkulierende Kühlluft im Gerät weiterhin sauber und Lebensmittel können länger aufbewahrt werden.



MinFrost

Mit der MinFrost-Technologie wird die Eisbildung im Gefrierfach deutlich reduziert. Der Vorteil für Sie ist, dass Sie seltener das Gerät abtauen müssen. Sie sparen somit nachhaltig Zeit und Energie und profitieren davon, dass Sie durch den Abtauvorgang nicht gezwungen Lebensmittel wegwerfen müssen.



Extra breite Ablagefläche

Dank der extra breiten und tiefen Ablageflächen im Kühlbereich, können Sie Ihren fertigen Kuchen mitsamt des Backblechs ideal im Kühlschrank aufbewahren.

-15 °C

-15 °C Umgebungstemperatur

Geräte können auch in unbeheizten Räumen bis zu einer Außentemperatur von -15 °C eingesetzt werden.

0 °C

0 °C-Zone

Mit Temperaturen knapp über dem Gefrierpunkt (0 - 3 °C) behalten Obst, Gemüse, Milchprodukte, Fisch und Fleisch ihre lebenswichtigen Vitamine, ihr feines Aroma und ihre Frische doppelt so lange bei wie in einem gewöhnlichen Kühlschrank.

Technologien

NISCHENHÖHE
193
cm

Einbaugerät für 193er Nische

Dank der Nischenhöhe von 193 cm, können Sie auch im Einbaubereich von ca. 10% zusätzlichem Nutzinhalt im Kühlbereich profitieren.



LED-Innenbeleuchtung

Die Beko Kühlgeräte sind mit einer LED-Innenbeleuchtung ausgestattet und sorgen für eine effiziente Beleuchtung der Fächer. Einige Modelle verfügen über eine umfangreiche LED-Innenbeleuchtung mit 3 Lichtstreifen oben mittig, rechts und links für eine klare Beleuchtung.



ProSmart Compressor

Der bürstenlose ProSmart Compressor erhöht oder senkt die Temperatur im Kühlgerät durch Änderung der Drehzahl des Kompressors. Wenn die gewünschte Temperatur erreicht ist, verringert der ProSmart Compressor automatisch seine Drehzahl. Das spart Energie und hält die Temperaturschwankung im Kühlgerät klein. Durch diese Drehzahlregelung wird nur so viel Leistung produziert, wie notwendig ist. Da der ProSmart Compressor im Gegensatz zu Geräten mit fixer Drehzahl den Kompressor nicht ständig ein- und ausschaltet, sondern nur die Drehzahl ändert, verlängert sich die Lebensdauer des Kompressors und eine leise Arbeitsweise ist gewährleistet.



3D-Festtürtechnik

Leichte und schnelle Installation mit der 3D-Festtürtechnik. Das Scharnier erlaubt es Ihnen die Möbelfront in allen drei Dimensionen zu justieren.



Urlaubsmodus

Der Urlaubsmodus hilft Ihnen zusätzlich Energie zu sparen, während Sie Ihren Urlaub genießen. Dieser Modus ermöglicht es Ihnen, dass nur das Gefrierteil in Betrieb ist, während Sie nicht zu Hause sind.



Twist & Serve- Eiswürfelzubereiter

Ohne Wasser zu verschütten, kann der Eiswürfelzubereiter leicht befüllt werden. Nach dem Gefrieren muss die Schale nur gedreht werden, damit sich die Eiswürfel lösen – einfach „Twist & Serve“.

Chrom-Flaschenablage

Die Chrom-Flaschenablage gewährt eine sichere Lagerung von mehreren Flaschen bei optimaler Raumausnutzung.



Festtürtechnik

Ausgewählte Beko Kühlgeräte werden zusätzlich zur herkömmlichen Schlepptürtechnik auch mit Festtürmontage angeboten. So kann die Möbelfront einfach an der Kühlschranktür befestigt werden.



Großes Display

Das große Display ermöglicht einen leichten Zugriff auf alle Funktionen und Einstellungen des Gerätes. Mit der benutzerfreundlichen Bedienung haben Sie immer Alles im Blick.



Schlepptürtechnik

Mit der Beko Schlepptürtechnik lässt sich die Möbelfront ganz einfach mit der Gerätetür Ihres Kühlschranks verbinden. Durch diese Technik zieht die Möbelfront die Kühl- oder Gefrierfachtür auf und zu.

Feature-Icons

Kühlen & Gefrieren

0 °C
0 °C-Zone
Mit Temperaturen knapp über den Gefrierpunkt (3 °C) behalten Obst, Gemüse, Milchprodukte, Fisch und Fleisch ihre lebenswichtigen Vitamine, ihr feines Aroma und ihre Frische doppelt so lange, wie in einem gewöhnlichen Kühlschrank.

Active Dual Cooling
Gleichmäßiges, energieeffizientes und leises Kühlen durch getrennte Kühlkreisläufe im Kühl- und der Gefrierbereich.

Festtürtechnik
An die Tür des Kühlgerätes wird eine Möbelfront angebracht, welche mit der Tür fest verbunden ist.

3D-Festtürtechnik
Durch das dreidimensionale Einstellen der Befestigungsbeschläge für die Möbelfront kann der Monteur wesentliche Zeit sparen.

IceMachine
Das Gerät verfügt über eine Eiswürfelmaschine.

MinFrost
Diese Technologie reduziert die Eisbildung im Gefrierfach deutlich.

10 Jahre Kompressorgarantie

35 db(A)
Geräuschpegel 35 dbA
Die Geräuschentwicklung beträgt 35db(A).

EverFresh+
Ideale Bedingungen für Obst und Gemüse durch konstant hohe Luftfeuchtigkeit von knapp 90%, nahezu ohne Wasserbildung.

Schlepptürtechnik
Die Möbelfront des Kühlschranks ist mit Scharnieren am Schrankkorpus befestigt. Beim Öffnen zieht die Fronttür die Kühlschranktür mit auf. Beim Schließen drückt die Möbeltür die Kühlschranktür zu.

Festwasseranschluss
Das Gerät benötigt einen separaten Festwasseranschluss.

-15 °C
In ungeheizten Räumen nutzbar
Das Gerät kann auch in ungeheizten Räumen, bis zu einer Außentemperatur von -15 °C, eingesetzt werden.

Nischenhöhe 178 cm
Das Gerät kann in einen Schrank mit einer Nischenhöhe von 178 cm eingebaut werden.

A B C D E F G **Neue Energieeffizienzklassen**

Einbau-Kombinationen

BCNA306E4FN

VP: 964

Flexi-Set: 626

EAN: 8690842377563

UVP: 1.259,00 €

Integrierbare NoFrost Kühl-/Gefrierkombination, Active Dual Cooling, innenliegendes Display mit Sensortasten, HarvestFresh, 0 °C-Zonen, Festtürtechnik, ProSmart Kompressor - mit 10 Jahren Kompressorgarantie, Nische: 193 cm, E*, 37 dB, (GP: C)



10 Jahre
Kompressor-
garantie

HARVESTfresh™



Nischenmaß



Energie-
effizienzklasse
E



Geräusch-
pegel



NoFrost



Active Dual
Cooling



3D-Festtür-
technik



0 °C-Zone



Flaschenablage

BCHA275K4SN

VP: 822

Flexi-Set: 484

EAN: 8690842380495

UVP: 879,00 €

Integrierbare NoFrost Kühl-/Gefrierkombination, HarvestFresh, 0 °C Zone, Schlepptürtechnik, Nische: 178 cm, E*, 38 dB, (GP: C)



HARVESTfresh™



Nischenmaß



Energie-
effizienzklasse
E



Geräusch-
pegel



NoFrost



Schlepptür-
technik



Flaschenablage

BCSA285K4SN

VP: 706

Flexi-Set: 368

EAN: 8690842379376

UVP: 829,00 €

Integrierbare Kühl-/Gefrierkombination, 0 °C-Zone, Schlepptürtechnik, Nische: 178 cm, E*, 35 dB, (GP: B)



Nischenmaß



Energie-
effizienzklasse
E



Geräusch-
pegel



MinFrost



Schlepptür-
technik

Einbau-Kombinationen

BCNA275K3SN

VP: 684

Flexi-Set: 346

EAN: 8690842377518

UVP: 829,00 €

Integrierbare NoFrost Kühl-/Gefrierkombination, Schlepptürtechnik, Nische: 178 cm, F*, 38 dB, (GP: C)



Nischenmaß

Energieeffizienzklasse
F

Geräuschpegel



NoFrost



Schlepptürtechnik

BCSA240K3SN

VP: 616

Flexi-Set: 278

EAN: 8690842377594

UVP: 779,00 €

Integrierbare Kühl-/Gefrierkombination, 0 °C-Zone, Schlepptürtechnik, Nische: 145 cm, F*, 37 dB, (GP: C)



Nischenmaß

Energieeffizienzklasse
F

Geräuschpegel



MinFrost



Schlepptürtechnik

BDSA250K3SN

VP: 550

Flexi-Set: 212

EAN: 5944008923921

UVP: 689,00 €

Integrierbarer Doppeltürer, Schlepptürtechnik, Nische: 145 cm, F*, 37 dB, (GP: C)



Nischenmaß

Energieeffizienzklasse
F

Geräuschpegel



MinFrost



Schlepptürtechnik

Einbau-Kombinationen

BDSA180K3SN**VP: 502****Flexi-Set: 164**

EAN: 5944008923402

UVP: 639,00 €

Integrierbarer Doppeltürer, Schlepptürtechnik, Nische: 123 cm, F*, 37 dB, (GP: C)

Nischenmaß

Energieeffizienzklasse
F

Geräuschpegel



MinFrost



Schlepptürtechnik

Kühlschränke

BSSA315E3FN**VP: 802****Flexi-Set: 464**

EAN: 5944008923587

UVP: 989,00 €

Integrierbarer Kühlschrank, HarvestFresh, Festtürtechnik, Nische: 178 cm, F*, 36 dB, (GP: C)


Nischenmaß

Energieeffizienzklasse
F

Geräuschpegel



MinFrost



3D-Festtürtechnik



Flaschenablage

BSSA210K3SN**VP: 484****Flexi-Set: 146**

EAN: 5944008923457

UVP: 609,00 €

Integrierbarer Kühlschrank mit 4-Sterne-Gefrierfach, Schlepptürtechnik, Nische: 123 cm, F*, 35 dB, (GP: B)

Nischenmaß

Energieeffizienzklasse
F

Geräuschpegel



MinFrost



Schlepptürtechnik

Kühlschränke

BSSA210K4SN**VP: 598****Flexi-Set: 260**

EAN: 8690842487002

UVP: 689,00 €

Integrierbarer Kühlschrank mit 4-Sterne-Gefrierfach, Schlepptürtechnik,
Nische: 123 cm, E, 38 dB, (GP: B)

NEU**Voraussichtlich verfügbar ab Q1/2023**

Energieeffizienzklasse E



Geräuschpegel



MinFrost



Nischenmaß



Schlepptürtechnik

BLSA210M3SN**VP: 484****Flexi-Set: 146**

EAN: 5944008924485

UVP: 549,00 €

Integrierbarer Kühlschrank, Schlepptürtechnik, Nische: 123 cm, F*, 35 dB, (GP: C)



Nischenmaß



Energieeffizienzklasse F



Geräuschpegel



MinFrost



Schlepptürtechnik

B1754FN**VP: 418****Flexi-Set: 80**

EAN: 8690842379918

UVP: 489,00 €

Integrierbarer Kühlschrank mit 4-Sterne-Gefrierfach, Festtürtechnik,
Nische: 88 cm, E*, 35 dB, (GP: B)



Nischenmaß



Energieeffizienzklasse E



Geräuschpegel



MinFrost



3D-Festtürtechnik

Kühlschränke

B1754N**VP: 370****Flexi-Set: 32**

EAN: 8690842381171

UVP: 449,00 €

Integrierbarer Kühlschrank mit 4-Sterne-Gefrierfach, Schlepptürtechnik,
Nische: 88 cm, E*, 35 dB, (GP: B)



Nischenmaß

Energie-
effizienzklasse
EGeräusch-
pegel

MinFrost

Schlepptür-
technik**B1753N****VP: 330****Flexi-Set: -**

EAN: 8690842381126

UVP: 399,00 €

Integrierbarer Kühlschrank mit 4-Sterne-Gefrierfach, Schlepptürtechnik,
Nische: 88 cm, F*, 35 dB, (GP: B)



Nischenmaß

Energie-
effizienzklasse
FGeräusch-
pegel

MinFrost

Schlepptür-
technik

Kühlschränke

B1804N**VP: 338****Flexi-Set: -**

EAN: 8690842458224

UVP: 489,00 €

Integrierbarer Kühlschrank, Schlepptürtechnik, Nische: 88 cm, E*, 29 dB, (GP: A)Energieeffizienzklasse
EGeräuschpegel
29_{(dB(A))}

MinFrost



Schlepptürtechnik

Nischenmaß
88
cm**B1804FN****VP: 418****Flexi-Set: 80**

EAN: 8690842458231

UVP: 519,00 €

Integrierbarer Kühlschrank, Festtürtechnik, Nische: 88 cm, E, 35 dB, (GP: B)Energieeffizienzklasse
EGeräuschpegel
29_{(dB(A))}

MinFrost



Festtürtechnik

Nischenmaß
88
cm**BU1153N****VP: 462****Flexi-Set: 222**

EAN: 8690842381348

UVP: 609,00 €

Unterbau Kühlschrank mit 4-Sterne-Gefrierfach, Festtürtechnik, Nischenbreite: 60 cm, F*, 37 dB, (GP: C)Energieeffizienzklasse
FGeräuschpegel
37_{(dB(A))}

MinFrost



Festtürtechnik

Kühlschränke

BU1103N

VP: 426

Flexi-Set: 124

EAN: 8690842382949

UVP: 549,00 €

Unterbau Kühlschrank, Festtürtechnik, Nischenbreite: 60 cm, F*, 35 dB, (GP: B)Energieeffizienzklasse
FGeräuschpegel
35 dB(A)

MinFrost



Festtürtechnik

Gefrierschrank

BU1203N

VP: 516

Flexi-Set: 178

EAN: 8690842380273

UVP: 689,00 €

Unterbau Gefrierschrank, Festtürtechnik, Nischenbreite: 60 cm, F*, 36 dB, (GP: B)Energieeffizienzklasse
FGeräuschpegel
36 dB(A)

MinFrost



Festtürtechnik

BFNA247E30SN

VP: 884

Flexi-Set: 546

EAN: 5944008923433

UVP: 1.399,00 €





Integrierbarer NoFrost Gefrierschrank, innenliegendes Display mit Sensortasten, Schlepptürtechnik, Nische: 178 cm, F, 39 dB, (GP: C)

NEU

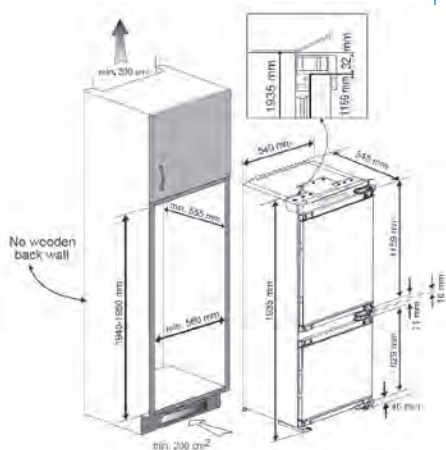
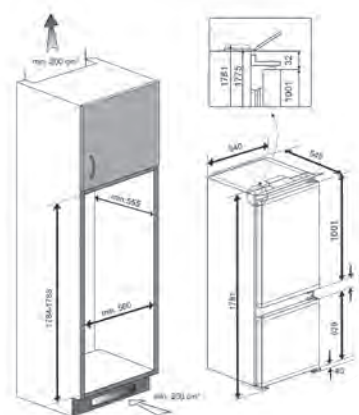
Energieeffizienzklasse
FGeräuschpegel
39 dB(A)





NoFrost

Nischenmaß
178 cm

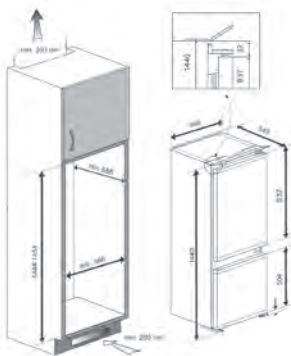
	 E	 E	 E	 F
MODELLBEZEICHNUNG	BCNA306E4FN	BCHA275K4SN	BCSA285K4SN	BCNA275K3SN
BAUART				
Typ	NoFrost-Einbau-Kühl-/Gefrierkombination	NoFrost-Einbau-Kühl-/Gefrierkombination	Einbau-Kühl-/Gefrierkombination	Einbau-Kühl-/Gefrierkombination
Farbe	Weiß	Weiß	Weiß	Weiß
VOLUMEN				
Nutzzinhalt - Kühlteil (l)	196	193	193	193
Nutzzinhalt - 0 °C-Zone (l)	19	19	-	-
Nutzzinhalt - Gefrierfach (l)	69	69	78	69
VERBRAUCHSWERTE				
Sternkennzeichnung	****	****	****	****
Klimaklasse	SN-T	SN-T	SN-ST	SN-ST
Energieeffizienzklasse*	E	E	E	F
Jährlicher Energieverbrauch (kWh/Jahr)	262	236	221	286
Gefriervermögen (kg/24 h)	3,5	3,5	4	4
Lagerzeit bei Störung (h)	13	13	20	13
Geräuschpegel (dB(A))	37	38	35	38
Temperatursteuerung	Elektronisch	Mechanisch	Mechanisch	Mechanisch
Kühlsystem	NoFrost	NoFrost	MinFrost	MinFrost
Kältemittel	R600a	R600a	R600a	R600a
STROMVERSORGUNG				
Anschlusswert (kW)	0,125	0,125	0,12	0,115
Spannung (V)	220-240	220-240	220-240	220-240
Frequenz (Hz)	50	50	50	50
Kabellänge (m)	2,50	2,40	2,50	2,50
ABMESSUNGEN				
Produktabmessungen (H x B x T) (cm)	193,5 x 54 x 54,5	177,5 x 54 x 54,5	177,5 x 54 x 54,5	177,5 x 54 x 54,5
Verpackungsmaße (H x B x T) (cm)	202,7 x 57,5 x 60	187 x 57,5 x 60	187 x 57,5 x 60	187 x 57,5 x 60
Bruttogewicht (kg)	66	62,3	60,8	62,3
Nettogewicht (kg)	61	57,5	56	57,5
AUSSTATTUNG				
Türanschlag	Wechselbar	Wechselbar	Wechselbar	Wechselbar
Display	✓	-	-	-
Wasserspender	-	-	-	-
KÜHLTEIL				
Innenbeleuchtung	LED	LED	LED	LED
0 °C-Zone	✓	✓	-	-
Umluftkühlung	✓	-	-	-
Harvest Fresh	✓	✓	-	-
Everfresh+	-	-	-	-
Glasablagen	5	4	4	4
Flaschenablage	✓	✓	-	-
Türablagen	4	3	3	3
Abtauverfahren	Automatisch	Automatisch	Automatisch	Automatisch
GEFRIERTEIL				
Twist & Serve-Eiswürfelzubereiter	-	-	-	-
Abtauverfahren	NoFrost	NoFrost	MinFrost	MinFrost
Gefrierfächer - Anzahl	3 Gefrierschubladen	3 Gefrierschubladen	3 Gefrierschubladen	3 Gefrierschubladen
Türablagen	-	-	-	-

BCNA306E4FN

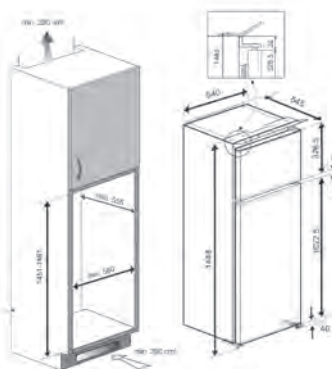
BCHA275K4SN | BCSA285K4SN
BCNA275K3SN

	 F	 F	 F	 F
MODELLBEZEICHNUNG	BCSA240K3SN	BDSA250K3SN	BDSA180K3SN	BSSA315E3FN
BAUART				
Typ	Einbau-Kühl-/Gefrierkombination	Einbau-Kühl-/Gefrierkombination	Einbau-Doppeltürer	Einbau-Doppeltürer
Farbe	Weiß	Weiß	Weiß	Weiß
VOLUMEN				
Nutzzinhalt - Kühlteil (l)	156	176	130	309
Nutzzinhalt - 0 °C-Zone (l)	-	-	-	-
Nutzzinhalt - Gefrierfach (l)	58	44	44	-
VERBRAUCHSWERTE				
Sternenkennzeichnung	****	****	****	-
Klimaklasse	SN-ST	SN-ST	SN-ST	SN-T
Energieeffizienzklasse*	F	F	F	F
Jährlicher Energieverbrauch (kWh/Jahr)	247	243	223	146
Gefriervermögen (kg/24 h)	2,75 h	3	2,25	-
Lagerzeit bei Störung (h)	16	18	16	-
Geräuschpegel (dB(A))	37	37	37	36
Temperatursteuerung	Mechanisch	Mechanisch	Mechanisch	Elektronisch
Kühlsystem	MinFrost	MinFrost	MinFrost	MinFrost
Kältemittel	R600a	R600a	R600a	R600a
STROMVERSORGUNG				
Anschlusswert (kW)	0,1	0,07	0,07	0,11
Spannung (V)	220-240	220-240	220-240	220-240
Frequenz (Hz)	50	50	50	50
Kabellänge (m)	2,15	2,00	2,15	1,93
ABMESSUNGEN				
Produktabmessungen (H x B x T) (cm)	144 x 54 x 54,5	144,8 x 54 x 54,5	122,2 x 54 x 54,5	177,5 x 54 x 54,5
Verpackungsmaße (H x B x T) (cm)	151,5 x 57,5 x 60	152,3 x 57,5 x 60	129,8 x 57,5 x 60	185,4 x 57,5 x 60
Bruttogewicht (kg)	49	47,6	44,2	59,9
Nettogewicht (kg)	45	43,5	40,5	55
AUSSTATTUNG				
Türanschlag	Wechselbar	Wechselbar	Wechselbar	Wechselbar
Display	-	-	-	✓
Wasserspender	-	-	-	-
KÜHLTEIL				
Innenbeleuchtung	LED	LED	LED	LED
0 °C-Zone	-	-	-	-
Umluftkühlung	-	-	-	-
Harvest Fresh	-	-	-	✓
Everfresh+	-	-	-	-
Glasablagen	3	4	3	6
Flaschenablage	-	-	-	✓
Türablagen	3	3	3	5
Abtauverfahren	Automatisch	Automatisch	Automatisch	Automatisch
GEFRIERTEIL				
Twist & Serve-Eiswürfelzubereiter	-	-	-	-
Abtauverfahren	MinFrost	MinFrost	MinFrost	-
Gefrierfächer - Anzahl	2 Gefrierschubladen	-	-	-
Türablagen	-	-	-	-

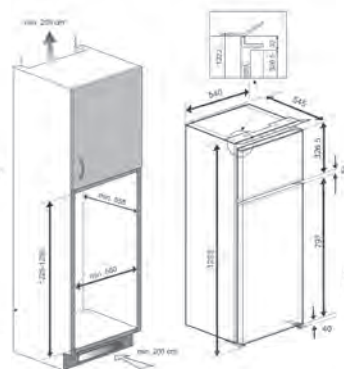
BCSA240K3SN



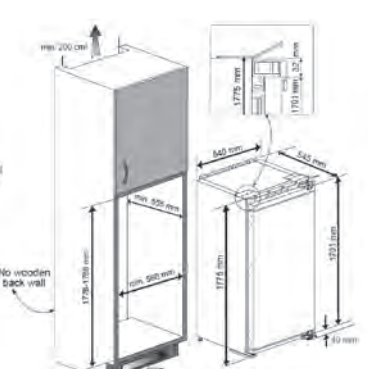
BDSA250K3SN



BDSA180K3SN



BSSA315E3FN



*Auf einer Skala von A (höchste Effizienz) bis G (geringste Effizienz)



F



E



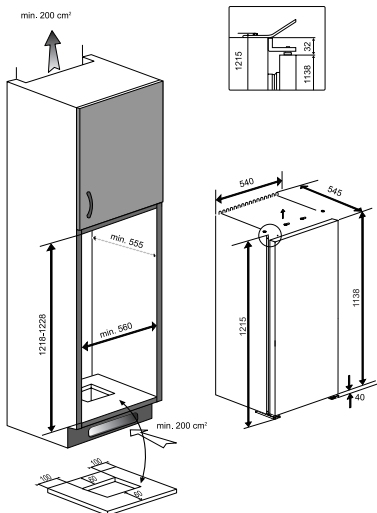
F



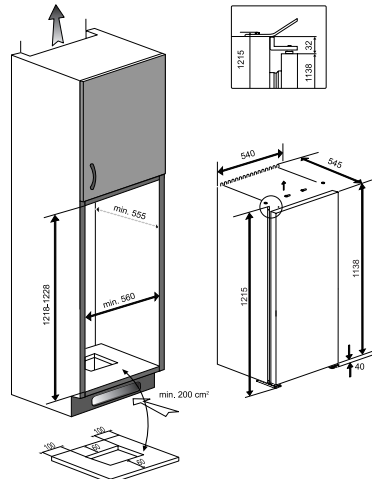
E





MODELLBEZEICHNUNG	BSSA210K3SN	BSSA210K4SN	BLSA210M3SN	B1754FN
BAUART				
Typ	Einbau-Kühlschrank	Einbaukühlschrank	Einbau-Kühlschrank mit 4-Sternefach	Einbau-Kühlschrank mit 4-Sternefach
Farbe	Weiß	Weiß	Weiß	Weiß
VOLUMEN				
Nutzzinhalt - Kühlteil (l)	156	156	198	97
Nutzzinhalt - 0 °C-Zone (l)	-	-	-	-
Nutzzinhalt - Gefrierfach (l)	19	19	-	13
VERBRAUCHSWERTE				
Sternenkennzeichnung	-	****	****	****
Klimaklasse	SN-ST	SN-ST	SN-ST	T
Energieeffizienzklasse*	F	E	F	E
Jährlicher Energieverbrauch (kWh/Jahr)	211	152	128	145
Gefriervermögen (kg/24 h)	2	-	-	2
Lagerzeit bei Störung (h)	16	9	-	9
Geräuschpegel (dB(A))	35	35	35	35
Temperatursteuerung	Mechanisch	Manuell	Mechanisch	Mechanisch
Kühlsystem	MinFrost	MinFrost	MinFrost	MinFrost
Kältemittel	R600a	R600a	R600a	R600a
STROMVERSORGUNG				
Anschlusswert (kW)	0,065	-	0,07	0,065
Spannung (V)	220-240	220-240	220-240	230
Frequenz (Hz)	50	50	50	50
Kabellänge (m)	2,10	2,10	2,15	2,15
ABMESSUNGEN				
Produktabmessungen (H x B x T) (cm)	121,5 x 54 x 54,5	121,5 x 54 x 54,5	121,5 x 54 x 54,5	86,6 x 54,5 x 54,5
Verpackungsmaße (H x B x T) (cm)	129 x 57,5 x 60	129 x 57,5 x 60	129 x 57,5 x 60	92,1 x 57,6 x 60,1
Bruttogewicht (kg)	42,2	42,2	42,2	31,5
Nettogewicht (kg)	38,5	38,5	38,5	29
AUSSTATTUNG				
Türanschlag	Wechselbar	Wechselbar	Wechselbar	Wechselbar
Display	-	-	-	-
Wasserspender	-	-	-	-
KÜHLTEIL				
Innenbeleuchtung	LED	LED	LED	LED
0 °C-Zone	-	-	-	-
Umluftkühlung	-	-	-	-
Harvest Fresh	-	-	-	-
Everfresh+	-	-	-	-
Glasablagen	4	4	4	2
Flaschenablage	-	-	-	-
Türablagen	3	3	3	3
Abtauverfahren	Automatisch	Automatisch	Automatisch	Automatisch
GEFRIERTEIL				
Twist & Serve-Eiswürfelzubereiter	-	-	-	-
Abtauverfahren	MinFrost	MinFrost	MinFrost	MinFrost
Gefrierfächer - Anzahl	-	3 Gefrierschubladen	-	-
Türablagen	-	-	-	-

BSSA210K3SN

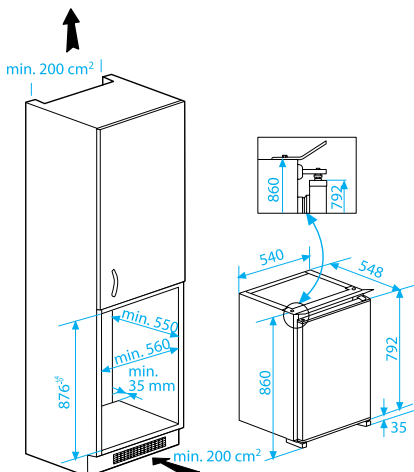


BLSA210M3SN



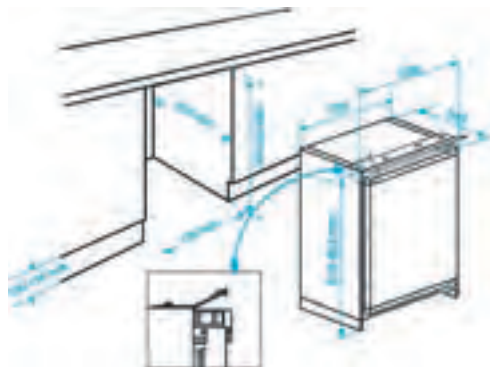
				
MODELLBEZEICHNUNG	B1754N	B1753N	BU1153N	B1804N
BAUART				
Typ	Einbau-Kühlschrank mit 4-Sternefach	Einbau-Kühlschrank	Einbau-Kühlschrank mit 4-Sternefach	Einbau-Kühlschrank
Farbe	Weiß	Weiß	Weiß	Weiß
VOLUMEN				
Nutzhalt - Kühlteil (l)	97	97	92	126
Nutzhalt - 0 °C-Zone (l)	-	-	-	-
Nutzhalt - Gefrierfach (l)	13	13	15	-
VERBRAUCHSWERTE				
Sternenkennzeichnung	****	****	****	-
Klimaklasse	T	SN-T	SN-T	SN-T
Energieeffizienzklasse*	E	F	F	F
Jährlicher Energieverbrauch (kWh/Jahr)	145	175	138	91.62
Gefriervermögen (kg/24 h)	2	2	2	-
Lagerzeit bei Störung (h)	9	9	10	-
Geräuschpegel (dB(A))	35	35	37	29
Temperatursteuerung	Mechanisch	Mechanisch	Mechanisch	Manuell
Kühlsystem	MinFrost	MinFrost	MinFrost	MinFrost
Kältemittel	R600a	R600a	R600a	R600a
STROMVERSORGUNG				
Anschlusswert (kW)	0,065	0,06	0,065	-
Spannung (V)	230	230	230	230
Frequenz (Hz)	50	50	50	50
Kabellänge (m)	1,93	2,10	1,93	2,15
ABMESSUNGEN				
Produktabmessungen (H x B x T) (cm)	86,6 x 54,5 x 54,5	86,6 x 54,5 x 54,5	81,8 x 59,5 x 54,5	86,6 x 54,5 x 54,5
Verpackungsmaße (H x B x T) (cm)	92,1 x 57,6 x 60,1	92,1 x 57,6 x 60,1	89,6 x 63,6 x 57,6	92,1 x 57,6 x 60,1
Bruttogewicht (kg)	31,5	29,5	31	26,5
Nettogewicht (kg)	29	27	28,5	29
AUSSTATTUNG				
Türanschlag	Wechselbar	Wechselbar	Wechselbar	Wechselbar
Display	-	-	-	Nein
Wasserspender	-	-	-	Nein
KÜHLTEIL				
Innenbeleuchtung	LED	LED	LED	LED
0 °C-Zone	-	-	-	-
Umluftkühlung	-	-	-	-
Harvest Fresh	-	-	-	-
Everfresh+	-	-	-	-
Glasablagen	2	2	3	3
Flaschenablage	-	-	-	-
Türablagen	3	3	2	3
Abtauverfahren	Automatisch	-	-	Automatisch
GEFRIERTEIL				
Twist & Serve-Eiswürfelzubereiter	-	-	-	MinFrost
Abtauverfahren	MinFrost	MinFrost	MinFrost	-
Gefrierfächer - Anzahl	-	-	-	-
Türablagen	-	-	-	-

B1753N | B1754FN | B1754N

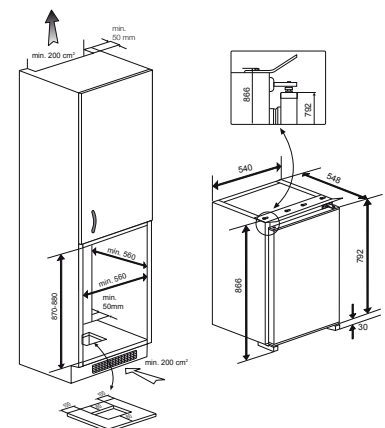


BU1153N | BU1153HCN

BU1103N | BU1203N



B1804N/B1804FN



*Auf einer Skala von A (höchste Effizienz) bis G (geringste Effizienz)

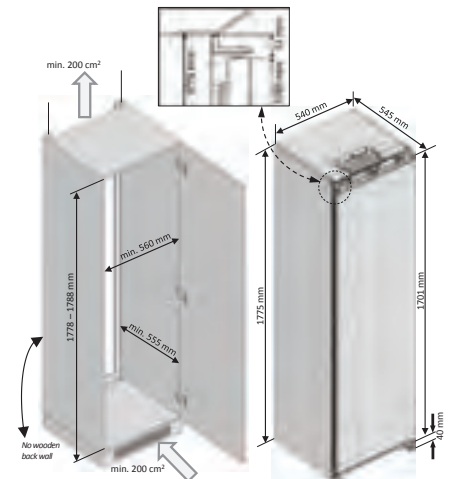
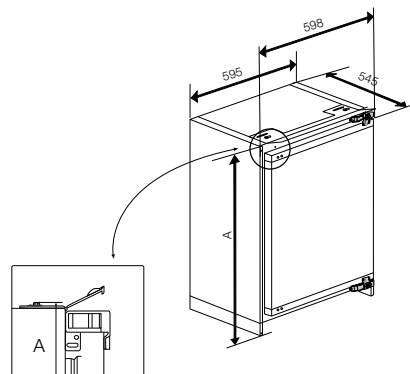
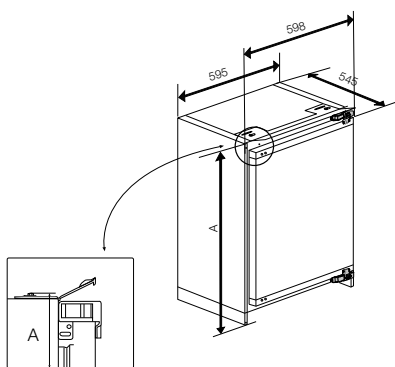


MODELLBEZEICHNUNG	B1804FN	BU1103N	BU1203N	BFNA247E30SN
BAUART				
Typ	Einbaukühlschrank	Unterbaukühlschrank mit 4-Sternefach	Unterbaukühlschrank ohne 4-Sternefach	Einbaugefrierschrank
Farbe	Weiß	Weiß	Weiß	Weiß
VOLUMEN				
Nutzzinhalt - Kühlteil (l)	126	128	-	-
Nutzzinhalt - 0 °C-Zone (l)	-	-	-	-
Nutzzinhalt - Gefrierfach (l)	-	-	87	220
VERBRAUCHSWERTE				
Sternenkennzeichnung	-	****	-	****
Klimaklasse	SN-T	SN-T	SN-T	SN-ST
Energieeffizienzklasse*	F	F	F	F
Jährlicher Energieverbrauch (kWh/Jahr)	91,62	117	183	298
Gefriervermögen (kg/24 h)	-	2	6	10
Lagerzeit bei Störung (h)	-	10	19	7
Geräuschpegel (dB(A))	29	35	36	39
Temperatursteuerung	Manuell	Mechanisch	Mechanisch	Elektronisch
Kühlsystem	MinFrost	MinFrost	MinFrost	NoFrost
Kältemittel	R600a	R600a	R600a	R600a
STROMVERSORGUNG				
Anschlusswert (kW)	-	0,06	0,075	-
Spannung (V)	230	230	230	220-240
Frequenz (Hz)	50	50	50	50
Kabellänge (m)	2,15	1,93	1,93	2,50
ABMESSUNGEN				
Produktabmessungen (H x B x T) (cm)	86,6 x 54,5 x 54,5	81,8 x 59,5 x 54,5	81,8 x 59,5 x 54,5	177,5 x 54,0 x 54,5
Verpackungsmaße (H x B x T) (cm)	92,1 x 57,6 x 60,1	89,6 x 63,6 x 57,6	89,6 x 63,6 x 57,6	185,4 x 57,5 x 60,0
Bruttogewicht (kg)	26,5	32	33	67,9
Nettogewicht (kg)	29	29	31	63
AUSSTATTUNG				
Türanschlag	Wechselbar	Wechselbar	Wechselbar	Wechselbar
Display	Nein	-	-	✓
Wasserspender	Nein	-	-	-
KÜHLTEIL				
Innenbeleuchtung	LED	LED	-	LED
0 °C-Zone	-	-	-	-
Umluftkühlung	-	-	-	-
Harvest Fresh	-	-	-	-
Everfresh+	-	-	-	-
Glasablagen	3	4	-	-
Flaschenablage	-	-	-	-
Türablagen	3	2	-	-
Abtauverfahren	Automatisch	-	-	-
GEFRIERTEIL				
Twist & Serve-Eiswürfelzubereiter	MinFrost	-	-	Ice Box
Abtauverfahren	-	MinFrost	MinFrost	NoFrost
Gefrierfächer - Anzahl	-	-	3 Gefrierfachblenden	6 Gefrierfachblenden
Türablagen	-	-	-	-

BU1103N

BU1203N

BFNA247E30SN



Downloads

Produktübersicht und Einbauskizzen finden Sie unter folgenden Links:

Einbau-Kühl-/Gefrierkombinationen

www.beko.com/de-de/produkte/einbau-kühl-gefrierkombinationen



Einbau-Kühlschränke

www.beko.com/de-de/produkte/einbau-kühlschränke



Freistehende Kühl-/Gefrierkombinationen

www.beko.com/de-de/produkte/kühl-gefrierkombi-nationen



Kühlschränke

www.beko.com/de-de/produkte/kühlschränke



Gefriergeräte

www.beko.com/de-de/produkte/gefriergeräte

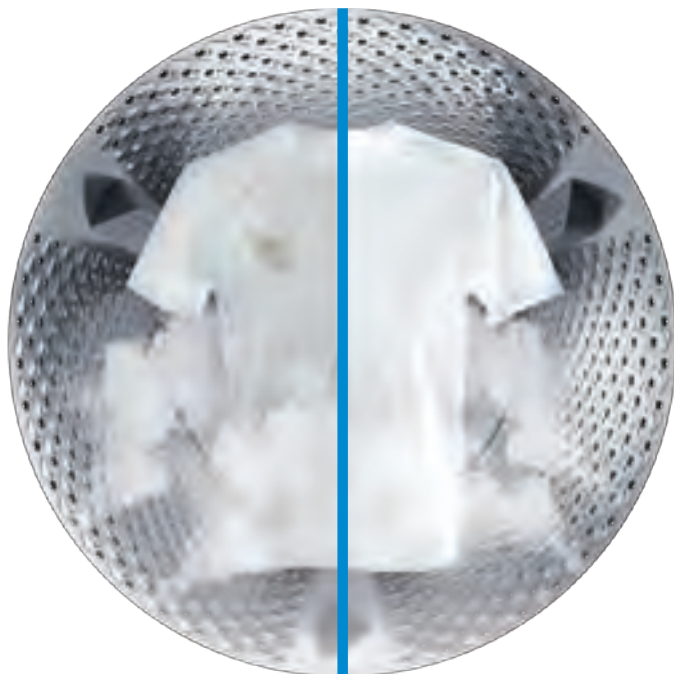




A young child with short brown hair, wearing a grey and white striped shirt, is sitting on a light-colored wooden table. A large, brown, shaggy teddy bear is sitting next to the child. In the background, there are white kitchen cabinets and a glass bowl filled with nuts. A large blue rectangular overlay covers the middle of the image, with the word 'Waschen' written in white text.

Waschen

Technologien



SteamCure

Vor dem Programm hilft Dampf, den Schmutz einzuweichen und zu lösen. Nach dem Programm sorgt er für Knitterschutz. Die perfekte 2 in 1 Lösung.



ProSmart™ Inverter Motor

Der bürstenlose ProSmart™ Inverter Motor arbeitet durch Änderung der Drehzahl des Motors. Je nach Einstellung, kann der ProSmart™ Inverter Motor bis zu acht verschiedene Geschwindigkeiten annehmen. Dadurch wird die benötigte Leistung mit weniger Energie produziert. Beko legt großen Wert auf Qualität. Bei einer Vielzahl unserer Geräte gewähren wir 10 Jahre Motorgarantie.



Pet Hair Removal

Mit dieser Zusatzfunktion werden Tierhaare auf der Kleidung oder den Wohntextilien durch eine intensive Vorwäsche sowie einen zusätzlichen Spülvorgang zuverlässig entfernt.



Watersafe und Watersafe+

Wenn der Zulaufschlauch beschädigt ist und leckt, verriegelt ein doppelwandiger Zulaufschlauch, dessen äußere Hülle in Richtung der Waschmaschine geschlossen ist, mechanisch den Wasserzulauf. Eine zusätzliche Bodenwanne mit Schwimmer-Schalter sorgt darüber hinaus für Sicherheit gegen Wasser im Maschinengehäuse.



StainExpert™

Mit diesem Programm können Sie 24 Arten von hartnäckigen Flecken entfernen, die in drei verschiedene Fleckengruppen in Abhängigkeit des Verschmutzungsgrads der Wäsche aufgeteilt sind. Je nach ausgewählter Fleckenart wird ein spezielles Waschprogramm eingestellt, bei dem Dauer des Spülstopps, Waschbewegungen, Wasch- und Spüldauer verändert werden.



AddXtra

Die Wäsche ist sortiert, das Programm eingestellt und die Maschine gestartet. Dann sehen Sie doch noch vergessene Kleidungsstücke? Mit ausgewählten Beko Waschmaschinen und Waschtrocknern ist dies kein Problem, weil Sie Ihre Wäsche nach dem Programmstart einfach nachlegen können. Ist die Wassertemperatur in der Maschine nicht über 50°C und der Wasserstand in der Maschine geeignet, öffnet sich die Tür, um Wäsche einfüllen zu können. Und Ihnen bleibt das Genießen dieser Flexibilität.



Aquawave Schontrommel

Durch das spezielle Trommeldesign wird die Wäsche wellenartig und sehr sanft in der Trommel bewegt und dadurch sehr schonend gewaschen.

Feature-Icons

Waschen & Trocknen



7 kg
Beladungskapazität Waschen 7kg



1400 Umdrehungen
Maximale Schleuderdrehzahl



AntiCrease® Knitterfreie Wäsche
Die Trommel rotiert am Ende des Waschzyklus in regelmäßigen Abständen, um die Kleidung frisch und knitterfrei zu halten.



Aquawave-Schontrommel
Durch das spezielle Trommeldesign wird die Wäsche wellenartig und sehr sanft in der Trommel bewegt und dadurch sehr schonend gewaschen.



AutoDosing
Spart Wasser und Waschmittel. System ermittelt automatisch bei jedem Waschgang die benötigte Menge an Wasser und Waschmittel.



Automatischer Knitterschutz
Beim automatischen Knitterschutz wird die Wäsche durch schonende Trommelbewegungen aufgelockert. Dies sorgt für frische und knitterfreie Wäsche bis der Trockner entladen wird.



8 kg Waschen / 5 kg Trocknen



Bluetooth
Steuerung via Bluetooth möglich.



Daily Xpress
Reinigung bei voller Beladung in 28 Minuten.



DrumClean+
Das DrumClean+ Programm mit AirTherapy® Technologie zirkuliert zusätzlich warme Luft, um Gerüche zu entfernen und die Trommel gründlich zu reinigen.



EcoGentle
Mit EcoGentle Technologie werden die Farben der Kleidung länger erhalten.



Edelstahltrommel



FlexySense - Elektronische Feuchtemessung
Gleichmäßige und schonende Trocknung der Wäsche durch integrierte FlexySense-Technologie. Sensoren messen Restfeuchte und Temperatur in der Trommel. Ist der Trocknungsgrad erreicht, wird der Vorgang automatisch gestoppt.



Großes bedienfreundliches Display



Kombinierter Filtermechanismus
Durch den kombinierten Filtermechanismus muss der Kondensator nur noch zwei Mal pro Jahr gereinigt werden. Dies wird im Display angezeigt.



LC-Display



LED-Display



Pet Hair Removal
Mit dieser Zusatzfunktion werden Tierhaare auf der Kleidung oder den Wohntextilien durch eine intensive Vorwäsche sowie einen zusätzlichen Spülvorgang zuverlässig entfernt.



ProSmart™ Inverter Motor
Durch bürstenloses Motordesigns des ProSmart™ Inverter Motor: geringerer Energieverbrauch, niedrigerer Geräuschpegel sowie höhere Lebensdauer.



Signalabwahl
Abschalten des Tonsignals am Ende des Programms.

**Silent Programm**

Programm für leiseres Trocknen.

**StainExpert™**

Gründliche Entfernung von 24 Arten von Flecken.

**SteamCure**

Erhitzt das Wasser auf 60°C, was übliche Haushaltsallergene* um bis zu 99,9% reduziert.

**Volumaxx**

10 % geringere Gerätetiefe für Platzeinsparungen, ohne Beeinträchtigung der Beladungskapazität.

**Wärmepumpe**

Mit diesem Kreislaufsystem wird Ihre Wäsche sehr umweltschonend getrocknet.

**Wash&Dry™ Programm**

Bis zu zu 4 kg Baumwollwäsche waschen und trocknen.

**Wash&Wear® Programm**

In einer Stunde mit dem Wash & Wear® Programm 1 kg Wäsche waschen und trocknen.

**Wechselbarer Türanschlag**

Türanschlag kann von links nach rechts geändert werden.

**Xpress - 14 Minuten Kurzprogramm**

2 kg saubere Wäsche in 14 Minuten

**10 Jahre Motorgarantie**

10 Jahre Garantie auf den Motor.

**Neue Energieeffizienzklassen**

Gültig für Waschmaschinen, Wäschetrockner

**Energieeffizienzklassen**

Gültig für Trockner

Vollintegrierter Waschvollautomat

WMI71433PTE1
VP: 822
Flexi-Set: -

EAN: 8690842353321

UVP: 949,00 €

Vollintegrierter Waschvollautomat, großes Multifunktionsdisplay mit Startzeitvorwahl 0-19 h, Restzeitanzeige und Schleuderwahl, 1400 U/min, Pet Hair Removal, Nachlegefunktion, ProSmart Inverter Motor - 10 Jahre Motorgarantie, hintere Sockelfüße von vorne einstellbar, Watersafe+, C*, 7 kg


 10 Jahre
Motor-
garantie

 Energie-
effizienzklasse
C


7 kg


 Schleuder-
drehzahl

 ProSmart
Inverter Motor

 AquaWave -
Schontrommel

 Pet Hair
Removal

Vollintegrierter Waschtrockner

WDWI85141
VP: 926
Flexi-Set: -

EAN: 8690842521836

UVP: 1.379,00 €

Vollintegrierter Waschtrockner, großes Multifunktionsdisplay mit Startzeitvorwahl 0-19 h, Restzeitanzeige und Schleuderwahl, 1400 U/min, Pet Hair Removal, Nachlegefunktion, ProSmart Inverter Motor - 10 Jahre Motorgarantie, hintere Sockelfüße von vorne einstellbar, Watersafe, D*, 8 kg Waschen / 5 kg Trocknen


 10 Jahre
Motor-
garantie

 Energie-
effizienzklasse
D

 8 kg Waschen /
5 kg Trocknen

 Schleuder-
drehzahl

 ProSmart
Inverter Motor

 AquaWave -
Schontrommel

Kontaktaten

Möbel- / Küchenfachhandel

Außendienst



Herr Jörg Krönung
Tel.: 0172 / 663 9829
joerg.kroenung@bg-deutschland.de
PLZ: 26, 30 - 33, 37 - 38,
48 - 49



Herr Ingo Köhn
Tel.: 0173 / 402 4120
ingo.koehn@
bg-deutschland.de
PLZ: 17 - 25, 27 - 29



Herr Andre Schiller
Tel.: 0162 / 301 4905
andre.schiller@
bg-deutschland.de
PLZ: 40, 41, 42, 44 - 47,
50, 51, 52, 53, 58



Herr Detlef Parz
Tel.: 0172 / 520 0889
detlef.parz@
bg-deutschland.de
PLZ: 03, 10, 12 - 16, 39



Herr Roland Fiedler
Tel.: 0173 / 387 4752
roland.fiedler@
bg-deutschland.de
PLZ: 34 - 36, 54 - 57,
59 - 61, 63 - 65



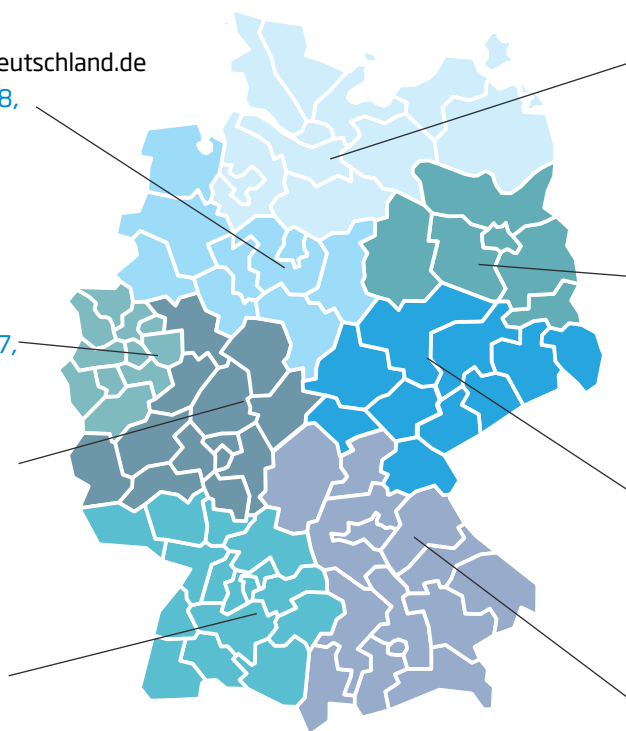
Herr Tino Schmidt
Tel.: 0173 / 196 6734
tino.schmidt@
bg-deutschland.de
PLZ: 01 - 02, 04, 06 - 09,
95, 98 - 99



Herr Christian Reuß
Tel.: 0174 / 481 7659
christian.reuss@bg-deutschland.de
PLZ: 66 - 79, 88 - 89



Herr Werner Peiker
Tel.: 0162 / 238 3743
werner.peiker@
bg-deutschland.de
PLZ: 80 - 87, 90 - 94, 96, 97



Key Account Management



Herr Harald Piontek
Tel.: 0173 / 188 3578
harald.piontek@bg-deutschland.de
· Key Account Manager
· Küchenmöbelindustrie
· Key Kunden



Herr Andreas Schlüter
Tel.: 0173 / 387 5089
andreas.schlueter@bg-deutschland.de
· Key Account Manager
· Küchen- / Möbelverbände
· Key Kunden

Innendienst

Allgemein:
Fax: 06196 7665468

Herr Ralf Sieben
 Tel.: 06196/ 77452 513
 Ralf.Sieben@bg-deutschland.de

· Team Lead Order Management

Herr Burak Bahtiyaroglu
 Tel.: 06196/ 77452 503
 Burak.Bahtiyaroglu@bg-deutschland.de

· Supply Chain Specialist
 PLZ MKH: 03, 10, 12 - 16, 39

Frau Melanie Hoelzl
 Tel.: 06196/ 77452 515
 Melanie.Hoelzl@bg-deutschland.de

· Supply Chain Specialist
 PLZ MKH: 40, 41, 42, 44 - 47, 50, 51,
 52, 53, 58

Frau Silke Geyer
 Tel.: 06196/ 77452 509
 Silke.Geyer@bg-deutschland.de

· Supply Chain Specialist
 PLZ MKH: 34 - 36, 54 - 57, 59 - 61, 63 - 65

Frau Isabel Schoenmakers
 Tel.: 06196/ 77452 517
 Isabel.Schoenmakers@bg-deutschland.de

· Supply Chain Specialist
 PLZ MKH: 80-87, 90-94, 96, 97

Herr Alpay Ulu
 Tel.: 06196/ 77452 514
 Alpay.Ulu@bg-deutschland.de

· Supply Chain Specialist
 PLZ MKH: 17 - 25, 27 - 29

Herr Tolga Akin
 Tel.: 06196/ 77452 526
 Tolga.Akin@bg-deutschland.de

· Supply Chain Specialist
 PLZ MKH: 01 - 02, 04 , 06- 09, 95, 98 - 99

Herr Hakan Belge
 Tel.: 06196/ 77452 501
 Hakan.Belge@bg-deutschland.de

· Supply Chain Specialist
 PLZ MKH: 26, 30 - 33, 37, 38, 48, 49 und
 Sonderbeauftragter für SB Möbelkauf

Herr David Rossbach
 Tel.: 06196/ 77452 516
 david.rossbach@bg-deutschland.de

· Supply Chain Specialist
 PLZ MKH: 66 - 79, 88 - 89

Kundendienst

Allgemein:
Tel.: +49 (0) 6102 86 86 891
Fax: +49 (0) 180 5 41 44 00*

kundendienst@bg-deutschland.de

Ersatzteile und Zubehör

Allgemein:
Tel.: +49 (0) 180 5 24 25 15*
Fax: +49 (0) 180 5 34 50 01*

ersatzteile@bg-deutschland.de

*Festnetzpreis 14 ct/min, Mobilfunkpreise max. 42 ct/min

Retouren

Allgemein:
retouren@bg-deutschland.de

Herr Konstantinos Vlachavas
 Tel.: 06196 / 77452 511

Herr Thorsten Bohlander
 06196 / 77452 518



Beko Grundig Deutschland GmbH - Rahmannstraße 3 - 65760 Eschborn

Aufgrund kontinuierlicher Verbesserungen durch Forschung und Entwicklung behält sich die Beko Grundig Deutschland GmbH das Recht vor, Produktspezifikationen oder Ausstattungsmerkmale ohne vorherige Ankündigung zu ändern. Die Beko Grundig Deutschland GmbH haftet nicht für Druckfehler. Die Veröffentlichung von Bildern und Grafiken bedarf der schriftlichen Zustimmung der Beko Grundig Deutschland GmbH. Aktuelle Daten und Informationen zu Beko Geräten finden Sie auf beko.com/de-de Stand 11/2022

beko

Beko Grundig Deutschland GmbH
Rahmannstrasse 3
65760 Eschborn