

# 2021

## Catálogo General



**beko**  
Live like a Pro

## Índice

Beko Live like a Pro	<b>4</b>
Frigoríficos y Congeladores	<b>6</b>
Lavadoras y Lavasecadoras	<b>46</b>
Secadoras	<b>66</b>
Lavavajillas	<b>76</b>
Cocción	<b>92</b>
Hornos	102
Conjunto de placa y horno	108
Microondas	110
Placas	<b>112</b>
Placas eléctricas	114
Placas de gas	120
Cocinas de libre instalación	<b>128</b>
Campanas	<b>138</b>



Todos aspiramos a vivir de forma saludable pero el día a día hace que parezca una tarea difícil y que solo unos pocos lo consigan.

Todos podemos llegar a alcanzar aquel estilo de vida que buscamos si nos lo proponemos. Todos podemos ser unos PRO en la forma como nos relacionamos con nuestros amigos y familia, en nuestros trabajos, en casa o con nosotros mismos.

Ahora, inspirados en la pasión de Beko para impactar en la vida de nuestros usuarios con tecnología pionera, queremos empoderar a cada uno de vosotros para vivir la vida de una forma más saludable y feliz.

Queremos inspiraros a todos a **LIVE LIKE A PRO.**

Todo el mundo puede vivir de forma saludable.

Todo el mundo puede **Live like a Pro**



# Frigoríficos y Congeladores





# HARVESTfresh™

Inspirado en la naturaleza, impulsado por la luz

Las frutas y verduras, aunque se conserven frescas, empiezan a perder sus vitaminas al guardarlas en el frigorífico. Gracias a la innovadora tecnología HarvestFresh™, las vitaminas se mantienen durante más tiempo. Inspirados en la naturaleza, Beko ha desarrollado un sistema único que imita la luz del sol durante su ciclo diario de 24 horas. Así, se consigue prolongar la vida de los nutrientes y vitaminas para poder disfrutar de un estilo de vida más saludable.

\* Testado por Intertek. Basado en mediciones de vitamina C y vitamina A en tomate, pimiento verde, zanahoria, espinaca y apio expuestos directamente a la tecnología de luz en comparación con las mediciones del día 0 durante un período de 5 días.



## NEOfrost™ Dual Cooling

### El No Frost total mejorado de Beko

Descubre NeoFrost™ Dual Cooling, el sistema No Frost total mejorado de los frigoríficos Beko que ofrece la máxima comodidad de la descongelación automática total, manteniendo las condiciones de humedad óptimas para la mejor conservación de los alimentos.

A diferencia del No Frost convencional, el No Frost mejorado de Beko cuenta con 2 sistemas de frío independientes con descongelación automática. NeoFrost™ Dual Cooling mejora las condiciones de conservación de los alimentos y evita la transmisión de olores desde el congelador, manteniendo así el aire limpio y los alimentos frescos.



## EVERfresh+®

### Fruta y verdura 3 veces más fresca

En el compartimento Everfresh+® las frutas y verduras se mantienen frescas hasta 30 días\*. Gracias a los canales de aire, la humedad se controla con precisión, reduciendo la condensación y minimizando las variaciones de temperatura.

\*Comprobado por SGS (comparado con el cajón estándar en brocoli y lechuga)



## IonGuard®

### Máxima higiene

El ionizador activo neutraliza las bacterias y las partículas de olor que se encuentran en el frigorífico debido a los alimentos. El aire se mantiene limpio y los alimentos se conservan frescos durante más tiempo.

## Active Fresh Blue Light

Mantiene la concentración de Vitamina C

La tecnología Active Fresh Blue Light™ en el cajón de frutas y verduras ayuda a que estas continúen con el proceso de fotosíntesis. Alarga la vida de los vegetales hasta un 30%\*\* para que puedas disfrutar de un estilo de vida saludable.



## SlimTank™

Una forma de disfrutar de agua fresca es mediante un depósito situado en la puerta del frigorífico. Está diseñado específicamente para no perder ni un centímetro de espacio de los estantes de la puerta. Puedes disfrutar de agua fresca, sin necesidad de conexión a la toma de agua y sin perder espacio.



## MultiZona™

De Frigorífico a Congelador en 1 toque

Gracias a las tecnologías de refrigeración que ofrece Beko con el compartimento flexible MultiZona™, puedes establecer la temperatura que se adapta a tus necesidades.

## FreshGuard®

Filtro de olores y sellado activo

Filtra el aire del interior del frigorífico eliminando los olores no deseados y las bacterias para que los alimentos se conserven frescos.

Juntamente con el sellado antibacteriano, el interior del frigorífico se mantiene fresco y limpio.

## Compresor

### ProSmart™ Inverter

El máximo ahorro y eficiencia

La tecnología que ofrecen los compresores ProSmart™ Inverter reduce las variaciones de temperatura de tu frigorífico, enfriando más rápido. Ahorras energía y dinero de forma inteligente. Y todo esto con eficiencia silenciosa, ya que los compresores ProSmart™ Inverter son 4 veces más silenciosos que la media\*. Así, podrás disfrutar de la cocina con toda tranquilidad.

## Freezer Guard®

Trabajando incluso a bajas temperaturas

Gracias a la protección de congelación Freezer Guard, los frigoríficos Beko mantienen un alto rendimiento de funcionamiento incluso con temperaturas ambientales bajas (-15°C).

# Multipuertas

## GN1416231ZXN

Frigorífico Multipuerta  
Inox

### Especificaciones

- Capacidad Bruta Total: 623 l
- Acero Inoxidable

### Frigorífico

- Volumen neto: 375 l
- Iluminación LED
- Neofrost™ DualCooling
- Compresor ProSmart™ Inverter
- MultiZona™
- Display electrónico en la puerta
- 3 Bandejas de cristal, 3 cajones
- Cajón para frutas y verduras EverFresh™
- Compartimento 0°

### Congelador

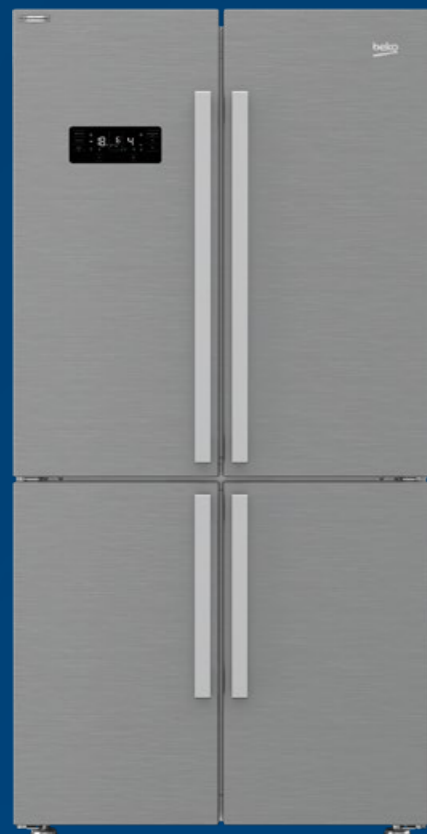
- Volumen Neto: 165 l
- 3 Cajones / 4 Bandejas de Cristal / 1 Puerta abatible

### Rendimiento

- Consumo de Energía Anual a 25°C kWh/año  
416,70 kwh/year
- Eficiencia Energética: F

### Dimensiones

- Alto x Ancho x Fondo: 182 x 90,8 x 70,5 cm



## GN1406231XBN

Frigorífico Multipuerta  
Look Inox

### Especificaciones

- Capacidad Bruta Total: 623 l
- Acero Inoxidable

### Frigorífico

- Volumen neto: 376 l
- Iluminación LED
- Neofrost™ DualCooling
- Compresor ProSmart™ Inverter
- 3 Bandejas de cristal, 3 cajones
- Compartimento 0°

### Congelador

- Volumen Neto: 165 l
- 3 Cajones / 3 Bandejas de Cristal

### Rendimiento

- Consumo de Energía Anual a 25°C kWh/año: 405,96 kwh/año
- Eficiencia Energética: F

### Dimensiones

- Alto x Ancho x Fondo: 182 x 90,8 x 70,5 cm

## GNE480E30ZXP

Frigorífico Multipuerta  
Look Inox

### Especificaciones

- Capacidad Bruta Total: 480 l
- Acero Inoxidable

### Frigorífico

- Volumen neto: 300 l
- Iluminación LED
- HarvestFresh™
- Neofrost™ DualCooling
- Compresor ProSmart™ Inverter
- 3 Bandejas de cristal, 4 cajones
- Compartimento 0°

### Congelador

- Volumen Neto: 150 l
- 4 Cajones

### Rendimiento

- Consumo de Energía Anual a 25°C kWh/año: 389,50 kwh/año
- Eficiencia Energética: F

### Dimensiones

- Alto x Ancho x Fondo: 192x 76 x 72,5 cm



# Side by Side Americano



## GNE60530DXN

Frigorífico Multipuerta  
Inox

### Especificaciones

- Capacidad Bruta Total: 605 l

### Frigorífico

- Volumen neto: 378 l
- Iluminación LED
- Neofrost™ DualCooling
- Compresor ProSmart™ Inverter
- HarvestFresh™
- Dispensador de agua y fabricante de hielo automático
- Display electrónico en la puerta
- IonGuard®
- 3 Bandejas de cristal, 2 cajones
- Cajón para frutas y verduras EverFresh™
- Compartimento 0°

### Congelador

- Volumen Neto: 152 l
- 3 Cajones

### Rendimiento

- Consumo de Energía Anual a 25°C kWh/año: 377,92 kwh/año
- Eficiencia Energética: F

### Dimensiones

- Alto x Ancho x Fondo: 182,5 x 84 x 74,5 cm

## GNE60531XN

Frigorífico multipuerta  
Inox

### Especificaciones

- Capacidad Bruta Total: 605 l
- Acero Inoxidable

### Frigorífico

- Volumen neto: 387 l
- Iluminación LED
- Neofrost™ DualCooling
- Compresor ProSmart™ Inverter
- HarvestTFresh™
- Display electrónico en la puerta
- 3 Bandejas de cristal, 2 cajones

### Congelador

- Volumen Neto: 152 l
- 3 Cajones

### Rendimiento

- Consumo de Energía Anual a 25°C kWh/año: 377,92 kwh/año
- Eficiencia Energética: F

### Dimensiones

- Alto x Ancho x Fondo: 182,5 x 84 x 74,5 cm

## GN04331XPN

Frigorífico Side by Side  
Look Inox

### Especificaciones

- Capacidad Bruta Total: 431 l
- Acero Inoxidable

### Frigorífico

- Volumen neto: 291 l
- Iluminación LED
- No Frost Total
- Función Eco Mode
- Función Holiday - Modo vacaciones
- Función Quick Freeze: Congelación rápida
- Función Quick Cool: Refrigeración rápida
- 4 Bandejas de cristal, 2 Cajones / 3 Balcones

### Congelador

- Volumen Neto: 145 l
- 4 Bandejas de Cristal
- 2 Cajones
- 4 Balcones

### Rendimiento

- Consumo de Energía Anual a 25°C kWh/año: 287,00 kwh/año
- Eficiencia Energética: E

### Dimensiones

- Alto x Ancho x Fondo: 177 x 90,5 x 59,5 cm



# Combinados



## RCNE560E40ZXBN

Frigorífico Combinado  
Look Inox

### Especificaciones

- Capacidad Bruta Total: 560 l
- Puerta reversible

### Frigorífico

- Volumen neto: 356 l
- Iluminación LED
- Neofrost™ DualCooling
- HarvestFresh™
- Display electrónico en la puerta
- 3 Bandejas de cristal, 2 cajones
- SmoothFit™ - Apertura de puerta 90°
- Cajón para frutas y verduras EverFresh™
- Compartimento 0°

### Congelador

- Volumen Neto: 145 l
- 3 Cajones

### Rendimiento

- Consumo de Energía Anual a 25°C kWh/año: 304,05 kWh/año
- Eficiencia Energética: E

### Dimensiones

- Alto x Ancho x Fondo: 192 x 70 x 74,5 cm



## RCNE560K40WN

Frigorífico Combinado  
Blanco

### Especificaciones

- Capacidad Bruta Total: 560 l
- Puerta reversible

### Frigorífico

- Volumen neto: 356 l
- Iluminación LED
- Neofrost™ DualCooling
- SmoothFit™ - Apertura de puerta 90°
- 3 Bandejas de cristal, 1 cajón
- Compartimento 0°

### Congelador

- Volumen Neto: 145 l
- 3 Cajones

### Rendimiento

- Consumo de Energía Anual a 25°C kWh/año: 304,05 kWh/año
- Eficiencia Energética: E

### Dimensiones

- Alto x Ancho x Fondo: 192 x 70 x 74,5 cm



## RCNA406E60XBN

Frigorífico Combinado  
Look Inox

### Especificaciones

- Capacidad Bruta Total: 406 l
- Puerta reversible

### Frigorífico

- Volumen neto: 253 l
- Iluminación LED
- Neofrost™ DualCooling
- Compresor ProSmart™ Inverter
- Display electrónico en la puerta
- 4 Bandejas de cristal, 2 cajones
- SmoothFit™ - Apertura de puerta 90°
- Compartimento 0°

### Congelador

- Volumen Neto: 109 l
- 3 Cajones

### Rendimiento

- Consumo de Energía Anual a 25°C kWh/año: 171,00 kWh/año
- Eficiencia Energética: C

### Dimensiones

- Alto x Ancho x Fondo: 202,5 x 59,5 x 67 cm



## RCNA406E60WN

Frigorífico Combinado  
Blanco

### Especificaciones

- Capacidad Bruta Total: 406 l
- Puerta reversible

### Frigorífico

- Volumen neto: 153 l
- Iluminación LED
- Neofrost™ DualCooling
- Compresor ProSmart™ Inverter
- SmoothFit™ - Apertura de puerta 90°
- Display electrónico en la puerta
- 4 Bandejas de cristal, 2 cajones

### Congelador

- Volumen Neto: 109 l
- 3 Cajones

### Rendimiento

- Consumo de Energía Anual a 25°C kWh/año: 171,00 kWh/año
- Eficiencia Energética: C

### Dimensiones

- Alto x Ancho x Fondo: 202,5 x 59,5 x 67 cm



### RCNA406K40XBN

Frigorífico Combinado  
Look Inox

#### Especificaciones

- Capacidad Bruta Total: 406 l
- Puerta reversible

#### Frigorífico

- Volumen neto: 253 l
- Iluminación LED
- Neofrost™ DualCooling
- SmoothFit™ - Apertura de puerta 90°
- 3 Bandejas de cristal, 1 cajón

#### Congelador

- Volumen Neto: 109 l
- 3 Cajones

#### Rendimiento

- Consumo de Energía Anual a 25°C kWh/año: 258,00 kwh/año
- Eficiencia Energética: E

#### Dimensiones

- Alto x Ancho x Fondo: 202,5 x 59,5 x 67 cm



### RCNA406K40WN

Frigorífico Combinado  
Blanco

#### Especificaciones

- Capacidad Bruta Total: 406 l
- Puerta reversible

#### Frigorífico

- Volumen neto: 253 l
- Iluminación LED
- Neofrost™ DualCooling
- SmoothFit™ - Apertura de puerta 90°
- 3 Bandejas de cristal, 1 Cajón

#### Congelador

- Volumen Neto: 109 l
- 3 Cajones

#### Rendimiento

- Consumo de Energía Anual a 25°C kWh/año: 258,00 kwh/año
- Eficiencia Energética: E

#### Dimensiones

- Alto x Ancho x Fondo: 202,5 x 59,5 x 67 cm



### RCNE366E50XBN

Frigorífico Combinado  
Look Inox

#### Especificaciones

- Capacidad Bruta Total: 366 l

#### Frigorífico

- Volumen neto: 215 l
- Iluminación LED
- Neofrost™ DualCooling
- Display electrónico en la puerta
- 4 Bandejas de cristal, 2 cajones
- SmoothFit™ - Apertura de puerta 90°
- Compartimento 0°

#### Congelador

- Volumen Neto: 109 l
- 3 Cajones

#### Rendimiento

- Consumo de Energía Anual a 25°C kWh/año: 199,00 kwh/año
- Eficiencia Energética: D

#### Dimensiones

- Alto x Ancho x Fondo: 186 x 59,5 x 66,5 cm



### RCNT375E40ZXBN

Frigorífico Combinado  
Look Inox

#### Especificaciones

- Capacidad Bruta Total: 375 l

#### Frigorífico

- Volumen neto: 266 l
- Iluminación LED
- Neofrost™ DualCooling
- Compresor ProSmart™ Inverter
- HarvestFresh™
- EverFresh™
- Display electrónico en la puerta
- 3 Bandejas de cristal, 2 cajones
- SmoothFit™ - Apertura de puerta 90°
- Compartimento 0°

#### Congelador

- Volumen Neto: 90 l
- 3 Cajones

#### Rendimiento

- Consumo de Energía Anual a 25°C kWh/año: 238,00 kwh/año
- Eficiencia Energética: E

#### Dimensiones

- Alto x Ancho x Fondo: 185 x 60 x 67 cm



### RCNE366E40XBN

Frigorífico Combinado  
Look Inox

#### Especificaciones

- Capacidad Bruta Total: 366 l
- Puerta reversible

#### Frigorífico

- Volumen neto: 215 l
- Iluminación LED
- Neofrost™ DualCooling
- Display electrónico en la puerta
- 3 Bandejas de cristal, 2 cajones
- SmoothFit™ - Apertura de puerta 90°
- Compartimento 0°

#### Congelador

- Volumen Neto: 109 l
- 3 Cajones

#### Rendimiento

- Consumo de Energía Anual a 25°C kWh/año: 238,00 kwh/año
- Eficiencia Energética: E

#### Dimensiones

- Alto x Ancho x Fondo: 186 x 59,5 x 66,5 cm



### RCNE366K40XBN

Frigorífico Combinado  
Look Inox

#### Especificaciones

- Capacidad Bruta Total: 366 l
- Puerta reversible

#### Frigorífico

- Volumen neto: 215 l
- Iluminación LED
- Neofrost™ DualCooling
- 3 Bandejas de cristal, 2 cajones
- SmoothFit™ - Apertura de puerta 90°
- Compartimento 0°

#### Congelador

- Volumen Neto: 109 l
- 3 Cajones

#### Rendimiento

- Consumo de Energía Anual a 25°C kWh/año: 250,00 kwh/año
- Eficiencia Energética: E

#### Dimensiones

- Alto x Ancho x Fondo: 186 x 59,5 x 66,5 cm



### RCNE366K40WN

Frigorífico Combinado  
Blanco

#### Especificaciones

- Capacidad Bruta Total: 366 l
- Puerta reversible

#### Frigorífico

- Volumen neto: 215 l
- Iluminación LED
- Neofrost™ DualCooling
- SmoothFit™ - Apertura de puerta 90°
- 3 Bandejas de cristal, 2 Cajones
- Compartimento 0°

#### Congelador

- Volumen Neto: 109 l
- 3 Cajones

#### Rendimiento

- Consumo de Energía Anual a 25°C kWh/año: 250,00 kwh/año
- Eficiencia Energética: E

#### Dimensiones

- Alto x Ancho x Fondo: 186 x 59,5 x 66,5 cm



### RCHE365K30XBN

Frigorífico Combinado  
Look Inox

#### Especificaciones

- Capacidad Bruta Total: 365 l
- Puerta reversible

#### Frigorífico

- Volumen neto: 230 lt
- Iluminación LED
- Sistema de frío Semi No Frost
- 3 Bandejas de cristal

#### Congelador

- Volumen Neto: 97 lt
- 3 Cajones

#### Rendimiento

- Consumo de Energía Anual a 25°C kWh/año: 313,90 kwh/año
- Eficiencia Energética: F

#### Dimensiones

- Alto x Ancho x Fondo: 184,5 x 59,5 x 65,5 cm



### RCHE365K30WN

Frigorífico Combinado  
Blanco

#### Especificaciones

- Capacidad Bruta Total: 365 l
- Puerta reversible

#### Frigorífico

- Volumen neto: 230 l
- Iluminación LED
- Sistema de frío Semi No Frost
- 3 Bandejas de cristal, 1 cajón

#### Congelador

- Volumen Neto: 97 l
- 3 Cajones

#### Rendimiento

- Consumo de Energía Anual a 25°C kWh/año: 313,90 kwh/año
- Eficiencia Energética: F

#### Dimensiones

- Alto x Ancho x Fondo: 184,5 x 59,5 x 65,5 cm



### RCHE300K30WN

Frigorífico Combinado  
Blanco

#### Especificaciones

- Capacidad Bruta Total: 300 l
- Puerta reversible

#### Frigorífico

- Volumen neto: 168 l
- Iluminación LED
- Sistema de frío Semi No Frost
- 3 Bandejas de cristal, 1 cajón
- Compartimento 0°

#### Congelador

- Volumen Neto: 95 l
- 4 Cajones

#### Rendimiento

- Consumo de Energía Anual a 25°C kWh/año: 313,90 kwh/año
- Eficiencia Energética: F

#### Dimensiones

- Alto x Ancho x Fondo: 182,4 x 54 x 57,5 cm

# Combinados Encastre



## RCHA305K30WN

Frigorífico Combinado  
Blanco

### Especificaciones

- Capacidad Bruta Total: 305 l
- Puerta reversible

### Frigorífico

- Volumen neto: 204 l
- Iluminación LED
- Sistema de frío Semi No Frost
- 3 Bandejas de cristal, 1 cajones

### Congelador

- Volumen Neto: 76 l
- 3 Cajones

### Rendimiento

- Consumo de Energía Anual a 25°C kWh/año: 280,00 kwh/año
- Eficiencia Energética: F

### Dimensiones

- Alto x Ancho x Fondo: 181,3 x 54 x 57,4 cm



## RCHA270K30XBN

Frigorífico Combinado  
Look Inox

### Especificaciones

- Capacidad Bruta Total: 270 l
- Puerta reversible

### Frigorífico

- Volumen neto: 175 l
- Iluminación LED
- Sistema de frío Semi No Frost
- 3 Bandejas de cristal, 1 cajón

### Congelador

- Volumen Neto: 76 l
- 3 Cajones

### Rendimiento

- Consumo de Energía Anual a 25°C kWh/año: 282,00 kwh/año
- Eficiencia Energética: F

### Dimensiones

- Alto x Ancho x Fondo: 170,8 x 54 x 57,4 cm



## RCHA270K30WN

Frigorífico Combinado  
Blanco

### Especificaciones

- Capacidad Bruta Total: 270 l
- Puerta reversible

### Frigorífico

- Volumen neto: 175 l
- Iluminación LED
- Sistema de frío Semi No Frost
- 3 Bandejas de cristal, 1 cajones

### Congelador

- Volumen Neto: 76 l
- 3 Cajones

### Rendimiento

- Consumo de Energía Anual a 25°C kWh/año: 282,00 kwh/año
- Eficiencia Energética: F

### Dimensiones

- Alto x Ancho x Fondo: 170,8 x 54 x 57,4 cm



## BCNA306E3SN

Frigorífico Combinado Encastre

### Especificaciones

- Capacidad Bruta Total: 306 l
- Puerta deslizante

### Frigorífico

- Volumen neto: 215 l
- Iluminación LED
- Neofrost™ DualCooling
- HarvestFresh™
- Display electrónico interior
- Compartimento 0°
- 3 Bandejas de cristal, 2 Cajones

### Congelador

- Volumen Neto: 69 l
- 3 Cajones

### Rendimiento

- Consumo de Energía Anual a 25°C kWh/año: 279,00 kwh/año
- Eficiencia Energética: F

### Dimensiones

- Alto x Ancho x Fondo: 193,5 x 54 x 54,5 cm



## BCNA275E4SN

Frigorífico Combinado Encastre

### Especificaciones

- Capacidad Bruta Total: 254 l
- Puerta deslizante

### Frigorífico

- Volumen neto: 185 l
- Iluminación LED
- Neofrost™ DualCooling
- HarvestFresh™
- Display electrónico interior
- Compartimento 0°
- 3 Bandejas de cristal, 2 Cajones
- 1 Botellero cromado

### Congelador

- Volumen Neto: 69 l
- 3 Cajones

### Rendimiento

- Consumo de Energía Anual a 25°C kWh/año: 224,00 kwh/año
- Eficiencia Energética: E

### Dimensiones

- Alto x Ancho x Fondo: 177,5 x 54 x 54,5 cm



## BCHA275E4SN

Frigorífico Combinado Encastre

### Especificaciones

- Capacidad Bruta Total: 275 l
- Puerta deslizante

### Frigorífico

- Volumen neto: 215 l
- Iluminación LED
- Sistema de frío Semi No Frost
- HarvestFresh™
- Display electrónico en interior
- Compartimento 0°
- 3 Bandejas de cristal, 2 cajones

### Congelador

- Volumen Neto: 69 l
- 3 Cajones

### Rendimiento

- Consumo de Energía Anual a 25°C kWh/año: 224,00 kwh/año
- Eficiencia Energética: E

### Dimensiones

- Alto x Ancho x Fondo: 177,5 x 54 x 54,5 cm



### RDNT271I30XBN

Frigorífico Dos Puertas  
Look Inox

#### Especificaciones

- Capacidad Bruta Total: 207 l
- Puerta no reversible

#### Frigorífico

- Volumen neto: 182 lt
- Iluminación LED
- Neofrost™ DualCooling
- 4 Bandejas de cristal, 1 cajón

#### Congelador

- Volumen Neto: 68 l
- 1 Bandeja de Cristal
- Cubitera

#### Rendimiento

- Consumo de Energía Anual a 25°C kWh/año: 246,00 kwh/año
- Eficiencia Energética: F

#### Dimensiones

- Alto x Ancho x Fondo: 165 x 54 x 60 cm



### RDNT271I30WN

Frigorífico Dos Puertas  
Blanco

#### Especificaciones

- Capacidad Bruta Total: 207 l
- Puerta no reversible

#### Frigorífico

- Volumen neto: 182 l
- Iluminación LED
- Neofrost™ DualCooling
- 4 Bandejas de cristal, 1 Cajón

#### Congelador

- Volumen Neto: 68 l
- 1 Bandeja de Rejilla
- Cubitera

#### Rendimiento

- Consumo de Energía Anual a 25°C kWh/año: 246,00 kwh/año
- Eficiencia Energética: F

#### Dimensiones

- Alto x Ancho x Fondo: 165 x 54 x 60 cm



### RDNT231I30XBN

Frigorífico Dos Puertas  
Look Inox

#### Especificaciones

- Capacidad Bruta Total: 230 l
- Puerta no reversible

#### Frigorífico

- Volumen neto: 142 l
- Iluminación LED
- Neofrost™ DualCooling
- 3 Bandejas de cristal, 1 cajón

#### Congelador

- Volumen Neto: 68 l
- 1 Bandeja de Cristal
- Cubitera

#### Rendimiento

- Consumo de Energía Anual a 25°C kWh/año: 267,00 kwh/año
- Eficiencia Energética: F

#### Dimensiones

- Alto x Ancho x Fondo: 145 x 54 x 60 cm

\*También disponible en blanco, modelo RDNT231I30W



### RDSA310M30XBN

Frigorífico Dos Puertas  
Look Inox

#### Especificaciones

- Capacidad Bruta Total: 310 l
- Puerta reversible

#### Frigorífico

- Volumen neto: 237 l
- Iluminación LED
- Sistema de frío cíclico: Descongelación manual
- 4 Bandejas de cristal, 1 cajón

#### Congelador

- Volumen Neto: 69 l
- Cubitera

#### Rendimiento

- Consumo de Energía Anual a 25°C kWh/año: 260,00 kwh/año
- Eficiencia Energética: F

#### Dimensiones

- Alto x Ancho x Fondo: 175 x 59,5 x 59,2 cm



### RDSA310K30WN

Frigorífico Dos Puertas  
Blanco

#### Especificaciones

- Capacidad Bruta Total: 310 l
- Puerta reversible

#### Frigorífico

- Volumen neto: 237 lt
- Iluminación LED
- Sistema de frío cíclico: Descongelación manual
- 4 Bandejas de cristal, 1 cajón

#### Congelador

- Volumen Neto: 69 lt
- Cubitera

#### Rendimiento

- Consumo de Energía Anual a 25°C kWh/año: 260,00 kwh/año
- Eficiencia Energética: F

#### Dimensiones

- Alto x Ancho x Fondo: 175 x 59,5 x 59,2 cm

# Dos Puertas Encastre



## RDSA280K30WN

Frigorífico Dos Puertas  
Blanco

### Especificaciones

- Capacidad Bruta Total: 208 l
- Puerta reversible

### Frigorífico

- Volumen neto: 204 l
- Iluminación LED
- Sistema de frío cíclico:
- Descongelación manual
- 4 Bandejas de cristal, 1 cajón

### Congelador

- Volumen Neto: 46 l
- Cubitera

### Rendimiento

- Consumo de Energía Anual a 25°C kWh/año: 228,00 kwh/año
- Eficiencia Energética: F

### Dimensiones

- Alto x Ancho x Fondo: 160,6 x 54 x 57,4 cm



## RDSA240K30XBN

Frigorífico Dos Puertas  
Look Inox

### Especificaciones

- Capacidad Bruta Total: 240 l
- Puerta reversible

### Frigorífico

- Volumen neto: 177 l
- Iluminación LED
- Sistema de frío cíclico:
- Descongelación manual
- 4 Bandejas de cristal, 1 cajón

### Congelador

- Volumen Neto: 46 l
- Cubitera

### Rendimiento

- Consumo de Energía Anual a 25°C kWh/año: 228,00 kwh/año
- Eficiencia Energética: F

### Dimensiones

- Alto x Ancho x Fondo: 146,5 x 54 x 57,4 cm



## RDSO206K30WN

Frigorífico Dos Puertas  
Blanco

### Especificaciones

- Capacidad Bruta Total: 206 l
- Puerta reversible

### Frigorífico

- Volumen neto: 168 l
- Iluminación LED
- Sistema de frío cíclico:
- Descongelación manual
- 3 Bandejas de cristal, 1 cajón

### Congelador

- Volumen Neto: 37 l
- Cubitera

### Rendimiento

- Consumo de Energía Anual a 25°C kWh/año: 215,00 kwh/año
- Eficiencia Energética: F

### Dimensiones

- Alto x Ancho x Fondo: 142,6 x 54,5 x 55,5 cm



## BDSA250K3SN

Frigorífico Dos Puertas Encastre

### Especificaciones

- Capacidad Bruta Total: 250 l
- Puerta deslizante

### Frigorífico

- Volumen neto: 176 l
- Iluminación LED
- Sistema de frío cíclico:
- Descongelación manual
- Botellero
- 4 Bandejas de cristal, 1 cajón

### Congelador

- Volumen Neto: 44 l
- Cubitera

### Rendimiento

- Consumo de Energía Anual a 25°C kWh/año: 232,00 kwh/año
- Eficiencia Energética: F

### Dimensiones

- Alto x Ancho x Fondo: 144,8 x 54 x 54,5 cm



## BSSA210K3SN

Frigorífico Una Puerta Encastre

### Especificaciones

- Capacidad Bruta Total: 156 l
- Puerta reversible
- Puerta deslizante

### Frigorífico

- Volumen neto: 156 l
- Iluminación bombilla LED
- Sistema de frío cíclico:
- Descongelación manual
- Control mecánica
- Botellero de plástico
- 4 Bandejas de cristal, 1 cajón

### Congelador

- Volumen Neto: 19 l
- 1 tapa

### Rendimiento

- Consumo de Energía Anual a 25°C kWh/año: 106,22 kwh/año
- Eficiencia Energética: F

### Dimensiones

- Alto x Ancho x Fondo: 121,5 x 54 x 54,5 cm

# Una Puerta - Side by Side



## RFNE312E43XN

Congelador Side by Side  
Inox

### Especificaciones

- Capacidad Bruta Total: 275 l
- Puerta reversible

### Congelador

- Volumen neto: 275 l
- Iluminación interior LED
- No Frost Total: Descongelación automática
- Compresor ProSmart™ Inverter
- Display electrónico en la puerta
- Función Holiday - Modo vacaciones
- Función Quick Freeze: Congelación rápida
- Cubitera Twist Ice Maker
- 6 Cajones

### Rendimiento

- Consumo de Energía Anual a 25°C kWh/año: 249,01 kwh/año
- Eficiencia Energética: E

### Dimensiones

- Alto x Ancho x Fondo: 185 x 59,5 x 65,5 cm

## RSNE445E33XN

Frigorífico Side by Side  
Inox

### Especificaciones

- Capacidad Bruta Total: 381 l
- Puerta reversible

### Frigorífico

- Volumen neto: 381 l
- Iluminación LED
- No Frost Total: Descongelación automática
- Display electrónico en la puerta.
- Función Holiday - Modo vacaciones
- Botellero cromado
- 6 Bandejas de cristal, 2 cajones.

### Rendimiento

- Consumo de Energía Anual a 25°C kWh/año: 150,20 kwh/year
- Eficiencia Energética: F

### Dimensiones

- Alto x Ancho x Fondo: 185 x 59,5 x 65,5 cm



## RFNE312E43WN

Congelador Side by Side  
Blanco

### Especificaciones

- Capacidad Bruta Total: 275 l
- Puerta reversible

### Congelador

- Volumen neto: 275 l
- Iluminación interior LED
- No Frost Total: Descongelación automática
- Compresor ProSmart™ Inverter
- Display electrónico en la puerta
- Función Eco Mode
- Función Holiday - Modo vacaciones
- Función Quick Freeze: Congelación rápida
- Cubitera
- 6 Cajones

### Rendimiento

- Consumo de Energía Anual a 25°C kWh/año: 249,01 kwh/año
- Eficiencia Energética: E

### Dimensiones

- Alto x Ancho x Fondo: 185 x 59,5 x 65,5 cm

## RSNE445E33WN

Frigorífico Side by Side  
Blanco

### Especificaciones

- Capacidad Bruta Total: 381 l
- Puerta reversible

### Frigorífico

- Volumen neto: 381 l
- Iluminación LED
- No Frost Total: Descongelación automática
- Display electrónico en la puerta.
- Función Holiday - Modo vacaciones
- Botellero cromado
- 6 Bandejas de cristal, 2 cajones.

### Rendimiento

- Consumo de Energía Anual a 25°C kWh/año: 150,20 kwh/año
- Eficiencia Energética: F

### Dimensiones

- Alto x Ancho x Fondo: 185 x 59,5 x 65,5 cm





### RFNE312I31XBN

Congelador Side by Side  
Look Inox

#### Especificaciones

- Capacidad Bruta Total: 275 l
- Puerta reversible

#### Frigorífico

- Volumen neto: 275
- Iluminación interior LED
- No Frost Total: Descongelación automática
- Display electrónico en la puerta
- Compresor ProSmart™ Inverter
- Función Holiday - Modo vacaciones
- Función Quick Freeze: Congelación rápida
- Función Eco Mode
- Alarma acústica puerta abierta
- Cubitera Twist Ice Maker
- 5 Cajones, 3 tapas abatibles

#### Rendimiento

- Consumo de Energía Anual a 25°C kWh/año: 311,06 kwh/año
- Eficiencia Energética: F

#### Dimensiones

- Alto x Ancho x Fondo: 185 x 59,5 x 65,5 cm

### RSNE445I31XBN

Frigorífico Side by Side  
Look Inox

#### Especificaciones

- Capacidad Bruta Total: 445 l
- Puerta reversible

#### Frigorífico

- Volumen neto: 445 l
- Iluminación LED
- No Frost Total: Descongelación automática
- Display electrónico en el interior
- Función Holiday - Modo vacaciones
- Botellero cromado
- 6 Bandejas de cristal, 2 cajones

#### Rendimiento

- Consumo de Energía Anual a 25°C kWh/año: 150,20 kwh/año
- Eficiencia Energética: F

#### Dimensiones

- Alto x Ancho x Fondo: 185 x 59,5 x 65,5 cm



### RFNE312I31WN

Congelador Side by Side  
Blanco

#### Especificaciones

- Capacidad Bruta Total: 275 l
- Puerta reversible

#### Congelador

- Volumen neto: 275 l
- Iluminación interior LED
- No Frost Total: Descongelación automática
- Display electrónico en la interior
- Compresor ProSmart™ Inverter
- Función Holiday - Modo vacaciones
- Función Quick Freeze: Congelación rápida
- Función Eco Mode
- Alarma acústica puerta abierta
- Cubitera Twist Ice Maker
- 5 Cajones, 3 tapas abatibles

#### Rendimiento

- Consumo de Energía Anual a 25°C kWh/año: 311,06 kwh/año
- Eficiencia Energética: F

#### Dimensiones

- Alto x Ancho x Fondo: 185 x 59,5 x 65,5 cm

### RSNE445I31WN

Frigorífico Side by Side  
Blanco

#### Especificaciones

- Capacidad Bruta Total: 445 l
- Puerta reversible

#### Frigorífico

- Volumen neto: 445 l
- Iluminación LED
- No Frost Total: Descongelación automática
- Display electrónico en el interior
- Función Holiday - Modo vacaciones
- Botellero cromado
- 6 Bandejas de cristal, 2 cajones

#### Rendimiento

- Consumo de Energía Anual a 25°C kWh/año: 150,20 kwh/año
- Eficiencia Energética: F

#### Dimensiones

- Alto x Ancho x Fondo: 185 x 59,5 x 65,5 cm



### RFNE312K31XBN

Congelador Side by Side  
Look Inox

### RSSE445K31XBN

Frigorífico Side by Side  
Look Inox

#### Especificaciones

- Capacidad Bruta Total: 277l
- Puerta reversible

#### Congelador

- Volumen neto: 277l
- No Frost Total: Descongelación automática
- Alarma acústica puerta abierta
- Cubitera
- 6 Cajones, 2 tapas abatibles

#### Rendimiento

- Consumo de Energía Anual a 25°C kWh/año: 311,06 kwh/año
- Eficiencia Energética: F

#### Dimensiones

- Alto x Ancho x Fondo: 185 x 59,5 x 65,5 cm

#### Especificaciones

- Capacidad Bruta Total: 445 l
- Puerta reversible

#### Frigorífico

- Volumen neto: 445 l
- Iluminación LED
- Sistema de frío cíclico:  
Descongelación manual
- Control mecánico
- Función Holiday - Modo vacaciones
- Botellero cromado
- 6 Bandejas de cristal, 2 cajones.

#### Rendimiento

- Consumo de Energía Anual a 25°C kWh/año: 150,20 kwh/año
- Eficiencia Energética: F

#### Dimensiones

- Alto x Ancho x Fondo: 185 x 59,5 x 65,5 cm



### RFNE312K31WN

Congelador Side by Side  
Blanco

### RSSE445K31WN

Frigorífico Side by Side  
Blanco

#### Especificaciones

- Capacidad Bruta Total: 277 l
- Puerta reversible

#### Congelador

- Volumen neto: 277 l
- No Frost Total: Descongelación automática
- Alarma acústica puerta abierta
- Cubitera
- 6 Cajones, 2 tapas abatibles

#### Rendimiento

- Consumo de Energía Anual a 25°C kWh/año: 311,6 kwh/año
- Eficiencia Energética: F

#### Dimensiones

- Alto x Ancho x Fondo: 185 x 59,5 x 65,5 cm

#### Especificaciones

- Capacidad Bruta Total: 445 l
- Puerta reversible

#### Frigorífico

- Volumen neto: 445 l
- Iluminación LED
- Sistema de frío cíclico:  
Descongelación manual
- Control mecánico
- Botellero cromado
- 6 Bandejas de cristal, 2 cajones
- Compartimento 0°C

#### Rendimiento

- Consumo de Energía Anual a 25°C kWh/año: 150,20 kwh/año
- Eficiencia Energética: F

#### Dimensiones

- Alto x Ancho x Fondo: 185 x 59,5 x 65,5 cm



### RFNE290L31XBN

Congelador Side by Side  
Look Inox

#### Especificaciones

- Capacidad Bruta Total: 250 l
- Acero Inoxidable
- Puerta reversible

#### Congelador

- Volumen neto: 250 l
- No Frost Total: Descongelación automática
- Alarma acústica puerta abierta
- Cubitera
- 5 Cajones, 2 tapas abatibles

#### Rendimiento

- Consumo de Energía Anual a 25°C kWh/año: 299,22 kwh/año
- Eficiencia Energética: F

#### Dimensiones

- Alto x Ancho x Fondo: 171,4 x 59,5 x 65,5cm

### RSSE415M31XBN

Frigorífico Side by Side  
Look Inox

#### Especificaciones

- Capacidad Bruta Total: 445 l
- Acero Inoxidable
- Puerta reversible

#### Frigorífico

- Volumen neto: 445 l
- Iluminación LED
- Sistema de frío cíclico: Descongelación manual
- Control mecánico
- Botellero cromado
- 6 Bandejas de cristal, 2 cajones
- Compartimento 0°C

#### Rendimiento

- Consumo de Energía Anual a 25°C kWh/año: 153,3 kwh/año
- Eficiencia Energética: F

#### Dimensiones

- Alto x Ancho x Fondo: 171,4 x 59,5 x 65,5 cm



### RFNE290L31WN

Congelador Side by Side  
Blanco

#### Especificaciones

- Capacidad Bruta Total: 250 l
- Blanco
- Puerta reversible

#### Congelador

- Volumen neto: 250 l
- No Frost Total: Descongelación automática
- Alarma acústica puerta abierta
- Cubitera
- 5 Cajones, 2 tapas abatibles

#### Rendimiento

- Consumo de Energía Anual a 25°C kWh/año: 299,22 kwh/año
- Eficiencia Energética: F

#### Dimensiones

- Alto x Ancho x Fondo: 171,4 x 59,5 x 65,5 cm

### RSSE415M31WN

Frigorífico Side by Side  
Blanco

#### Especificaciones

- Capacidad Bruta Total: 415 l
- Blanco
- Puerta reversible

#### Frigorífico

- Volumen neto: 415 l
- Iluminación LED
- Sistema de frío cíclico: Descongelación manual
- Control mecánico
- Botellero cromado
- 5 Bandejas de cristal, 2 cajones
- Compartimento 0°C

#### Rendimiento

- Consumo de Energía Anual a 25°C kWh/año: 153,3 kwh/año
- Eficiencia Energética: F

#### Dimensiones

- Alto x Ancho x Fondo: 171,4 x 59,5 x 65,5 cm

# Una Puerta - Side by Side Encastre



## RFNE270K31WN

Congelador Side by Side  
Blanco

### Especificaciones

- Capacidad Bruta Total: 250 l
- Puerta reversible

### Congelador

- Volumen neto: 250 l
- No Frost Total: Descongelación automática
- Alarma acústica puerta abierta
- Cubitera
- 4 Cajones, 2 tapas abatibles

### Rendimiento

- Consumo de Energía Anual a 25°C kWh/año: 283,33 kWh/año
- Eficiencia Energética: F

### Dimensiones

- Alto x Ancho x Fondo: 151,8 x 59,5 x 65,5 cm

## RSSA290M31WN

Frigorífico Side by Side  
Blanco

### Especificaciones

- Capacidad Bruta Total: 286 l
- Puerta reversible

### Frigorífico

- Volumen neto: 286 l
- Iluminación LED
- Sistema de frío cíclico: Descongelación manual
- Control mecánico
- 5 Bandejas de cristal, 1 cajones

### Rendimiento

- Consumo de Energía Anual a 25°C kWh/año: 148,10 kWh/año
- Eficiencia Energética: F

### Dimensiones

- Alto x Ancho x Fondo: 150,8 x 59,5 x 59,2 cm



## BFNA247E30SN

Congelador Side by Side Encastre

### Especificaciones

- Capacidad Bruta Total: 220 l
- Puerta deslizante

### Congelador

- Volumen neto: 220 l
- No Frost Total: Descongelación automática
- Alarma acústica puerta abierta
- Cubitera
- 6 Cajones, 2 tapas abatibles
- Puerta deslizante

### Rendimiento

- Consumo de Energía Anual a 25°C kWh/año: 298,00 kWh/año
- Eficiencia Energética: F

### Dimensiones

- Alto x Ancho x Fondo: 177,5 x 54 x 54,5 cm

## BSSA315K3SN

Frigorífico Side by Side Encastre

### Especificaciones

- Capacidad Bruta Total: 315 l
- Puerta deslizante

### Frigorífico

- Volumen neto: 315 l
- Iluminación LED
- Sistema de frío cíclico: Descongelación manual
- Control mecánico
- Botellero cromado
- 5 Bandejas de cristal, 1 cajón

### Rendimiento

- Consumo de Energía Anual a 25°C kWh/año: 106,03 kWh/año
- Eficiencia Energética: F

### Dimensiones

- Alto x Ancho x Fondo: 177,5 x 54 x 54,5 cm

# Bajo Encimera



## TSE1284N

Frigorífico Bajo Encimera  
Blanco

### Especificaciones

- Capacidad Bruta Total: 128 l
- Puerta reversible

### Frigorífico

- Volumen neto: 128 l
- Iluminación LED
- Iluminación interior LED
- Sistema de frío cíclico:
- Descongelación manual
- Control mecánico
- 3 Bandejas de cristal, 1 cajón

### Congelador

- 1 Compartimento

### Rendimiento

- Consumo de Energía Anual a 25°C kWh/año: 148,10 kWh/año
- Eficiencia Energética: F

### Dimensiones

- Alto x Ancho x Fondo: 84 x 54 x 59 cm



## TSE1423N

Frigorífico Bajo Encimera  
Blanco

### Especificaciones

- Capacidad Bruta Total: 130 l
- Puerta reversible

### Frigorífico

- Volumen neto: 130 l
- Iluminación LED
- Sistema de frío cíclico:
- Descongelación manual
- Control mecánico
- 4 Bandejas de cristal

### Congelador

- 1 Cajón

### Rendimiento

- Consumo de Energía Anual a 25°C kWh/año: 136,00 kWh/año
- Eficiencia Energética: F

### Dimensiones

- Alto x Ancho x Fondo: 84 x 54 x 59 cm



## FNE1073N

Congelador Bajo Encimera  
Blanco

### Especificaciones

- Capacidad Bruta Total: 75 l
- Puerta reversible

### Congelador

- Volumen neto: 75 l
- Alarma acústica puerta abierta
- No Frost total:
- Descongelación automática
- 2 cajones, 1 estante con tapa abatible

### Rendimiento

- Consumo de Energía Anual a 25°C kWh/año: 226,00 kWh/año
- Eficiencia Energética: F

### Dimensiones

- Alto x Ancho x Fondo: 84 x 54 x 59 cm



## TS190330N

Frigorífico Bajo Encimera  
Blanco

### Especificaciones

- Capacidad Bruta Total: 90 l
- Puerta reversible

### Frigorífico

- Volumen neto: 90 l
- Iluminación LED
- Sistema de frío cíclico:
- Descongelación manual
- 3 Bandejas de cristal, 1 cajón
- 1 Conservador (hasta -6°)

### Rendimiento

- Consumo de Energía Anual a 25°C kWh/año: 137,00 kWh/año
- Eficiencia Energética: E

### Dimensiones

- Alto x Ancho x Fondo: 81,8 x 47,5 x 50 cm



## TS190030N

Frigorífico Bajo Encimera  
Blanco

### Especificaciones

- Capacidad Bruta Total: 90 l
- Puerta reversible

### Frigorífico

- Volumen neto: 90 l
- Iluminación interior LED
- Sistema de frío cíclico:
- Descongelación manual
- 3 Bandejas de cristal, 1 cajón

### Rendimiento

- Consumo de Energía Anual a 25°C kWh/año: 112,42 kWh/año
- Eficiencia Energética: F

### Dimensiones

- Alto x Ancho x Fondo: 81,8 x 47,5 x 50 cm



## FS1 66020

Congelador Bajo Encimera  
Blanco

### Especificaciones

- Capacidad Bruta Total: 90 l
- Puerta reversible

### Frigorífico

- Volumen neto: 90 l
- Iluminación interior LED
- Sistema de frío cíclico:
- Descongelación manual
- 3 Bandejas de cristal, 1 cajón

### Rendimiento

- Consumo de Energía Anual a 25°C kWh/año: 158,00 kWh/año
- Eficiencia Energética: E

### Dimensiones

- Alto x Ancho x Fondo: 81,8 x 47,5 x 50 cm

## Bajo Encimera Encastre



### BU1153HCN

Frigorífico Bajo Encimera Encastre

#### Especificaciones

- Capacidad Bruta Total: 125 l
- Puerta reversible

#### Frigorífico

- Volumen neto: 125 l
  - Iluminación interior LED
  - Sistema de frío cíclico:
- Descongelación manual
- Control mecánico
  - 3 Bandejas de cristal, 1 cajón

#### Congelador

- 1 Compartimento

#### Rendimiento

- Consumo de Energía Anual a 25°C kWh/año: 142,00 kWh/año
- Eficiencia Energética: F

#### Dimensiones

- Alto x Ancho x Fondo: 81,8 x 59,5 x 54,5 cm



### BU1103N

Frigorífico Bajo Encimera Encastre

#### Especificaciones

- Capacidad Bruta Total: 107 l
- Puerta reversible

#### Frigorífico

- Volumen neto: 92 l
  - Iluminación interior LED
  - Sistema de frío cíclico:
- Descongelación manual
- Control mecánico
  - 3 Bandejas de cristal, 1 cajón

#### Rendimiento

- Consumo de Energía Anual a 25°C kWh/año: 181,04 kWh/año
- Eficiencia Energética: F

#### Dimensiones

- Alto x Ancho x Fondo: 81,8 x 59,5 x 54,5 cm



### BU1203N

Congelador Bajo Encimera Encastre

#### Especificaciones

- Capacidad Bruta Total: 94 l
- Puerta fija

#### Congelador

- Volumen neto: 94 l
  - Iluminación LED
  - Sistema de frío cíclico:
- Descongelación manual
- Control mecánico
  - 3 Cajones
  - Cubitera

#### Rendimiento

- Consumo de Energía Anual a 25°C kWh/año: 219,00 kWh/año
- Eficiencia Energética: F

#### Dimensiones

- Alto x Ancho x Fondo: 81,8 x 59,5 x 54,5 cm

## Arcones



### HSA47530N

Arcón  
Blanco

#### Especificaciones

- Capacidad Bruta Total: 415 l

#### Congelador

- Descongelación manual
- 1 Cesta

#### Rendimiento

- Consumo de Energía Anual a 25°C kWh/año: 349,00 kWh/año
- Eficiencia Energética: F

#### Dimensiones

- Alto x Ancho x Fondo: 86 x 155,5 x 67,5 cm



### HSA40530N

Arcón  
Blanco

#### Especificaciones

- Capacidad Bruta Total: 360 l

#### Congelador

- Descongelación manual
- Luz Interior
- 2 Cestas

#### Rendimiento

- Consumo de Energía Anual a 25°C kWh/año: 313,00 kWh/año
- Eficiencia Energética: F

#### Dimensiones

- Alto x Ancho x Fondo: 86 x 129 x 67,5 cm

# Arcones



## HSA32530N

Arcón blanco

### Especificaciones

- Capacidad Bruta Total: 296 l
- Blanco

### Congelador

- Volumen neto: 415 l
- Descongelación manual
- 1 Cesta

### Rendimiento

- Consumo de Energía Anual a 25°C kWh/año: 288,00 kWh/año
- Eficiencia Energética: F

### Dimensiones

- Alto x Ancho x Fondo: 86 x 110,5 x 67,5 cm



## HS221530N

Arcón blanco

### Especificaciones

- Capacidad Bruta Total: 205 l
- Blanco

### Congelador

- Volumen neto: 205 l
- Descongelación manual
- 1 Cesta

### Rendimiento

- Consumo de Energía Anual a 25°C kWh/año: 252,00 kWh/año
- Eficiencia Energética: F

### Dimensiones

- Alto x Ancho x Fondo: 91,2 x 75,5 x 67,5 cm



## CF316WN

Arcón blanco

### Especificaciones

- Capacidad Bruta Total: 316 l
- Blanco

### Congelador

- Volumen neto: 316 l
- Descongelación manual
- 1 Cestas

### Rendimiento

- Consumo de Energía Anual a 25°C kWh/año: 293,00 kWh/año
- Eficiencia Energética: F

### Dimensiones

- Alto x Ancho x Fondo: 84,5 x 112 x 70 cm



## CF200WN

Arcón blanco

### Especificaciones

- Capacidad Bruta Total: 200 l
- Blanco

### Congelador

- Volumen neto: 200 l
- Descongelación manual
- 1 Cestas

### Rendimiento

- Consumo de Energía Anual a 25°C kWh/año: 250,00 kWh/año
- Eficiencia Energética: F

### Dimensiones

- Alto x Ancho x Fondo: 84,5 x 90,5 x 54,5 cm

\*También disponible en 100 l modelo CF100WN.

# Lavadoras y Lavasecadoras





# Lavadoras



## AQUAtech™

Lavado 50% más rápido, 50% más delicado

La tecnología Beko **AquaTech™** reemplaza los movimientos del tambor por la acción del agua, cuidando más los tejidos y reduciendo un 50% el tiempo de lavado.

Los 24 inyectores de agua a presión se posicionan en la parte superior de la cavidad gracias a los dos sensores que hay en el interior del tambor que lo hacen detener en dicha posición.

Una vez la pala está "a las 12h", el agua sale con alta presión y penetra con más fuerza en el tejido, eliminando más fácilmente la suciedad, además de reducir la necesidad de los movimientos del tambor.

Al reemplazar el movimiento del tambor por el efecto de la presión del agua directa sobre los tejidos, se reduce el roce de los mismos, cuidando mejor la ropa y reduciendo el tiempo del ciclo de lavado.

## AutoDose

Dosificación automática de detergente y suavizante para un lavado eficiente

La tecnología AutoDose™ determina automáticamente la carga, el tipo de tejido y el grado de suciedad de tu colada. A continuación, el sistema automático de dosificación calcula la cantidad exacta de detergente líquido y suavizante necesarios para cada ciclo de lavado.



## STEAMcure

Máxima desinfección e higiene

La tecnología SteamCure™ juntamente con el programa Hygiene+ garantiza un lavado intensivo y máxima desinfección en alérgenos, bacterias y hongos gracias al poder del vapor. Certificado por Allergy UK, las lavadoras SteamCure eliminan un 99,9% los alérgenos y un 97,8% las bacterias y hongos.

Usa vapor en cuatro programas especiales:  
Programa Hygiene+  
Programa Plumíferos/Edredón  
Programa camisas  
DrumClean



## AquaWawe®

El diseño especial del tambor y las palas mueven la ropa con la suavidad de las olas. Además la curva del cristal de la puerta facilita la mezcla de la colada para conseguir un lavado más eficiente con menor consumo de energía y agua, cuidando de tus prendas favoritas.

## OptiSense®

La tecnología OptiSense® permite un control óptimo del consumo de agua y energía gracias a 4 sensores: 3 de los sensores se ocupan de la ropa durante el lavado y 1 de la vida del motor.

## Duvet/DownWear Program

Con el programa Duvet/Down Wear de Beko en tu lavadora, ahora puedes lavar tus abrigos de plumón y edredones de plumas favoritos con el máximo cuidado que se merecen. Gracias a un ciclo especial de centrifugado, no perderán nada de su volumen.

## CoolHygiene™

Lavado higiénico a 20°C para un futuro más verde. El programa ecológico CoolHygiene™ lava a 20°C y mantiene el color de la ropa con el mínimo consumo. Consigue un lavado natural eliminando bacterias.

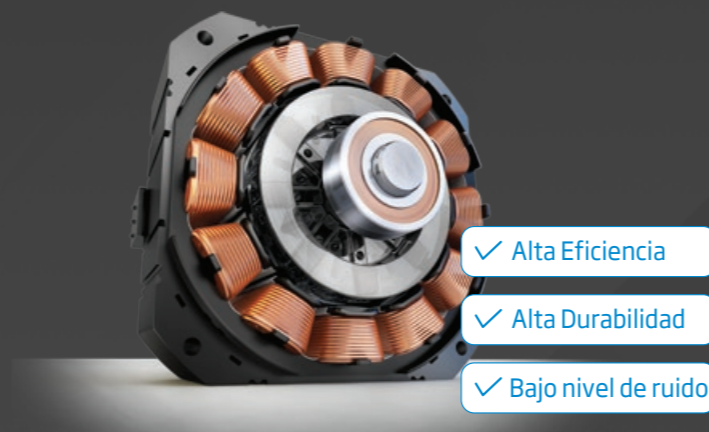
## ProSmart™ Inverter Motor

Máxima eficiencia, alta durabilidad, bajo nivel de ruido

El motor ProSmart™ con tecnología Inverter mejora el sistema de lavado en las lavadoras Beko: menor ruido, mayor ahorro de energía y mayor durabilidad.

Gracias al motor ProSmart™ de velocidad variable y sin fricción, los movimientos del tambor se ajustan al tipo de tejido, con movimientos suaves para prendas delicadas y vigorosos para prendas resistentes.

El motor ProSmart™ es el motor silencioso de total confianza, con 10 años de garantía.



## Fast+Function

Con sólo pulsar un botón, se puede acortar la duración de los programas hasta un 55%, por lo que ahora el lavado puede ir tan rápido como se quiera.

### Programa rápido

Beko sabe que tu tiempo es valioso y lo importante que es conseguir resultados rápidos cuando tienes prisa. Usa el programa rápido para lavar carga completa en 28 minutos a 30° C.



## SuperXpress Programa rápido 14'

Es el programa Rápido 14' está optimizado para lavar 2 kg de ropa ligeramente sucia en solamente 14 minutos.

## DrumClean Higieniza y elimina los malos olores del tambor

El programa DrumClean no es para lavar tu ropa sino para limpiar el tambor de tu lavadora Beko. El programa calienta el agua a 70°C, a esto se añaden movimientos de tambor a mayor velocidad (comparados con ciclos normales de lavado), higienizando y eliminando los residuos acumulados en la cuba, lavado tras lavado.

## AddXtra™ Añadir prendas

En ocasiones, con las prisas te olvidas de añadir algunas prendas en la lavadora cuando el programa de lavado ya ha empezado. Normalmente, una vez iniciado el programa de lavado no es posible detener la máquina sin esperar antes unos 3 minutos para poder abrir de nuevo la puerta. Con la tecnología "Añadir prendas" puedes agregar prendas fácilmente una vez iniciado el programa.

## GentleCare™ Programa prendas de algodón

Tu ropa favorita necesita más cuidado. El programa GentleCare™ de Beko lava tu ropa de algodón más suavemente, ayudando a proteger su textura y color y asegurándose de que dure más tiempo. También utiliza sólo la mitad de la energía de un lavado a 40°C\*.

\*Testado en laboratorios.

# Lavasecadora



## Wash&Wear®

Lava y seca 1 kg en 1 hora

La tecnología Wash&Wear® te permite tener tu ropa lista para ponértela en una hora\*. La lavasecadora combina un ciclo de lavado de 14 minutos\*\* con un ciclo de secado de 40 minutos en un solo aparato. Así ahorras muchísimo tiempo, energía y agua a la vez.

\*El lavado y secado en una hora está certificado por el instituto VDE.

\*\*Resultados del lavado en 14 minutos certificados por la certificadora alemana LGA.



## Hygiene+ Wash&Dry

Limpieza higiénica en cualquier temperatura

Lava y seca la ropa con sólo seleccionar este programa. No hará falta esperar a que acabe el ciclo de lavado para seleccionar el ciclo de secado: la lavasecadora lo hará automáticamente.

Para este programa, la carga máxima depende del modelo comercial de lavasecadora.

# Lavadoras

## WQP 10747 XSW DR

Lavadora de Libre Instalación  
Blanca

### Características

- Display LCD
- Capacidad de carga: 10 kg
- Motor ProSmart™ Inverter
- RPM: 1400
- Inicio diferido: 0 - 24h
- Autodose®
- Aquatech™
- AddXtra
- SteamCure™
- DrumClean
- AquaWave®

### Programas

- 16 Programas: Algodón, Algodón Eco, Sintéticos, Rápido 28' / Rápido 14', Ropa oscura / Jeans, Lana / Lavado a mano, Delicados, Centrifugado y vaciado, Aclarado, Edredones / Plumíferos, Sport, Camisas, Manchas PRO, Hygiene+, CoolClean y Auto Program

### Funciones

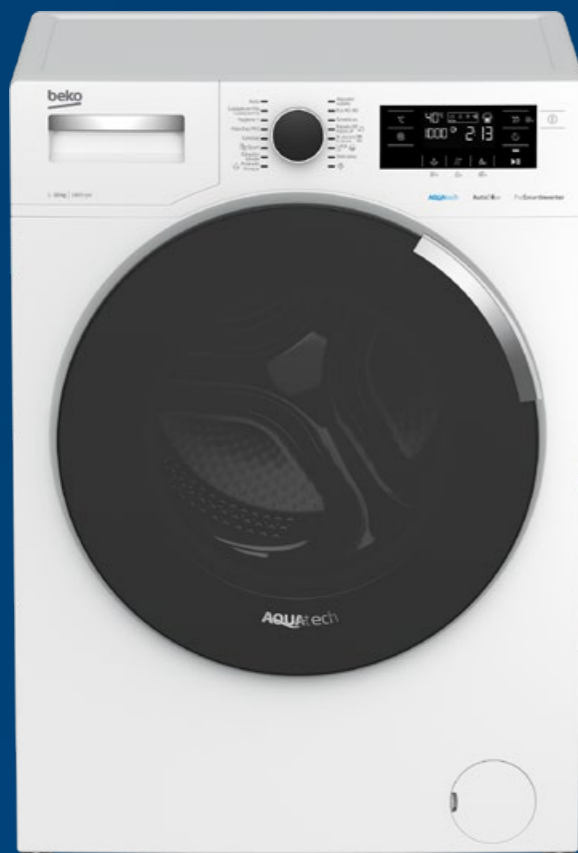
- 6 Funciones auxiliares: Steam, Aclarado extra, Detergente en polvo, Drum Clean, Bloqueo de seguridad para niños, Ajuste de dosificación y Antiarrugas+

### Rendimiento

- Consumo de energía y agua por 100 ciclos: 51 kWh / 38 L
- Clase de nivel sonoro: A
- Clasificación energética Lavado/centrifugado: A / B

### Dimensiones

- Alto x Ancho x Fondo: 84 x 60 x 64 cm



## WQY 9736 XSW BTR

Lavadora de Libre Instalación  
Blanca

### Características

- Display Digital
- Capacidad de carga: 9 kg
- Motor ProSmart™ Inverter
- RPM: 1400
- Inicio diferido: 0 - 24h
- Aquatech™
- AddXtra
- SteamCure™
- DrumClean
- AquaWave®

### Programas

- 16 Programas: Algodón, Eco 40-60, Sintéticos, Rápido 28' / Rápido 14', Lana / Lavado a mano, Delicados, Descargar programa, Centrifugado y vaciado, Aclarado, Ropa oscura / Jeans, CoolClean, Manchas PRO, Hygiene+, Edredones / Plumíferos y Camisas
- \*Consulta los programas descargables

### Funciones

- 8 Funciones auxiliares: Prelavado, Steam, Fast+, HomeWhiz Bluetooth, Drum Clean, Aclarado Extra, Bloqueo de seguridad para niños y Antiarrugas+

### Rendimiento

- Consumo de energía y agua por 100 ciclos: 49 kWh / 37 L
- Clase de nivel sonoro: A
- Clasificación energética Lavado/centrifugado: A / B

### Dimensiones

- Alto x Ancho x Fondo: 84 x 60 x 64 cm



## WMP 11744 XWR

Lavadora de Libre Instalación  
Blanca

### Características

- Display LCD
- Capacidad de carga: 11 kg
- Motor ProSmart™ Inverter
- RPM: 1400
- Inicio diferido: 0 - 24h
- SteamCure™
- DrumClean
- AquaWave®

### Programas

- 16 Programas: Algodón, Eco 40-60, Sintéticos, Rápido 28' / Rápido 14', Mix, Lana / Lavado a mano, Delicados, Centrifugado y vaciado, Edredones / Plumíferos, Sport, Ropa oscura / Jeans, Manchas PRO, Camisas, Hygiene+ y Lencería

### Funciones

- 6 Funciones auxiliares: Steam, Aclarado extra, Detergente en polvo, Drum Clean, Bloqueo de seguridad para niños, Ajuste de dosificación y Antiarrugas+

### Rendimiento

- Consumo de energía y agua anual: 233 kWh / 9899 L
- Clase de nivel sonoro: B
- Clasificación energética Lavado/centrifugado: C / B

### Dimensiones

- Alto x Ancho x Fondo: 84 x 60 x 67 cm



### WMY 8736 XSX BTR

Lavadora de Libre Instalación  
Inox

#### Características

- Display Digital
- Capacidad de carga: 8 kg
- Motor ProSmart™ Inverter
- Protección Antidesbordamiento
- RPM: 1400
- Inicio diferido: 0 - 24h
- Aquatech™
- AddXtra
- SteamCure™
- DrumClean
- AquaWave®

#### Programas

- 16 Programas: Algodón, Eco 40-60, Sintéticos, Rápido 28' / Rápido 14', Lana / Lavado a mano, Delicados, Descargar programa, Centrifugado y vaciado, Aclarado, Ropa oscura / Jeans, Sport, Manchas PRO, Hygiene+, Plumíferos y Camisas
- \*Consulta los programas descargables

#### Funciones

- 8 Funciones auxiliares: Prelavado, Steam, Fast+, HomeWhiz Bluetooth, Drum Clean, Aclarado Extra, Bloqueo de seguridad para niños y Antiarrugas+

#### Rendimiento

- Consumo de energía y agua por 100 ciclos: 62 kWh / 41 L
- Clase de nivel sonoro: A
- Clasificación energética Lavado/centrifugado: C / B

#### Dimensiones

- Alto x Ancho x Fondo: 84 x 60 x 64 cm



### WMY 7636 XSX BTR

Lavadora de Libre Instalación  
Inox

#### Características

- Display Digital
- Capacidad de carga: 7 kg
- Motor ProSmart™ Inverter
- Protección Antidesbordamiento
- RPM: 1200
- Inicio diferido: 0 - 24h
- HomeWhiz™
- AddXtra
- SteamCure™
- DrumClean
- AquaWave®

#### Programas

- 15 Programas: Algodón, Eco 40-60, Sintéticos, Rápido 28' / Rápido 14', Lana / Lavado a mano, Delicados, Descargar programa, Centrifugado y vaciado, Aclarado, Ropa oscura / Jeans, Sport, Manchas PRO, Hygiene+, Plumíferos y Camisas
- \*Consulta los programas descargables

#### Funciones

- 9 Funciones auxiliares: Prelavado, Steam, Fast+, HomeWhiz Bluetooth, Drum Clean, Aclarado Extra, Bloqueo de seguridad para niños y Antiarrugas+

#### Rendimiento

- Consumo de energía y agua por 100 ciclos: 69 kWh / 44 L
- Clase de nivel sonoro: B
- Clasificación energética Lavado/centrifugado: D / B

#### Dimensiones

- Alto x Ancho x Fondo: 84 x 60 x 49 cm



### WMY 81283 LMB4R

Lavadora de Libre Instalación  
Blanca

#### Características

- Display Digital
- Capacidad de carga: 8 kg
- Motor ProSmart™ Inverter
- Protección Antidesbordamiento
- RPM: 1200
- Inicio diferido: 0 - 24h
- HomeWhiz™
- AddXtra
- SteamCure™
- DrumClean
- AquaWave®

#### Programas

- 15 Programas: Algodón, Eco 40-60, Sintéticos, Rápido 28' / Rápido 14', Lana / Lavado a mano, Delicados, Descargar programa, Centrifugado y vaciado, Aclarado, Ropa oscura / Jeans, Sport, Manchas PRO, Hygiene+, Plumíferos y Camisas
- \*Consulta los programas descargables

#### Funciones

- 11 Funciones auxiliares: Prelavado, Steam, Fast+, HomeWhiz Bluetooth, Drum Clean, Extra Aclarado, Bloqueo de seguridad para niños y Antiarrugas+

#### Rendimiento

- Consumo de energía y agua por 100 ciclos: 62 kWh / 41 L
- Clase de nivel sonoro: B
- Clasificación energética Lavado/centrifugado: C / B

#### Dimensiones

- Alto x Ancho x Fondo: 84 x 60 x 59 cm



### WTA 10712 XSWR

Lavadora de Libre Instalación  
Blanca

#### Características

- Display Digital
- Capacidad de carga: 9 kg
- Motor ProSmart™ Inverter
- Protección Antidesbordamiento
- RPM: 1400
- Inicio diferido: 0 - 19h
- AddXtra
- SteamCure™
- Eliminación pelo de mascotas
- DrumClean
- AquaWave®

#### Programas

- 15 Programas: Algodón, Eco 40-60, Sintéticos, Rápido 28' / Rápido 14', Mix, Lana / Lavado a mano, Delicados, Centrifugado y vaciado, Aclarado, Ropa oscura / Jeans, Sport, Manchas PRO, Hygiene+ +Steam, Edredones / Plumíferos + Steam y Camisas + Steam

#### Funciones

- 6 Funciones auxiliares: Prelavado, Fast+, Eliminación pelo de mascotas, Drum Clean + Steam, Bloqueo de seguridad para niños y Antiarrugas+

#### Rendimiento

- Consumo de energía y agua por 100 ciclos: 59 kWh / 52 L
- Clase de nivel sonoro: B
- Clasificación energética Lavado/centrifugado: B / B

#### Dimensiones

- Alto x Ancho x Fondo: 84 x 60 x 64 cm



### WTA 9713 XSWR

Lavadora de Libre Instalación  
Blanca

#### Características

- Display Digital
- Capacidad de carga: 9 kg
- Motor ProSmart™ Inverter
- Protección Antidesbordamiento
- RPM: 1400
- Inicio diferido: 0 - 19h
- AddXtra
- SteamCure™
- Eliminación pelo de mascotas
- DrumClean
- AquaWave®

#### Programas

- 15 Programas: Algodón, Eco 40-60, Sintéticos, Rápido 28' / Rápido 14', Mix, Lana / Lavado a mano, Delicados, Centrifugado y vaciado, Aclarado, Ropa oscura / Jeans, Sport, Manchas PRO, Hygiene+ +Steam, Edredones / Plumíferos + Steam y Camisas + Steam

#### Funciones

- 6 Funciones auxiliares: Prelavado, Fast+, Eliminación pelo de mascotas, Drum Clean + Steam, Bloqueo de seguridad para niños y Antiarrugas+

#### Rendimiento

- Consumo de energía y agua por 100 ciclos: 57 kWh / 49 L
- Clase de nivel sonoro: B
- Clasificación energética Lavado/centrifugado: B / B

#### Dimensiones

- Alto x Ancho x Fondo: 84 x 60 x 64 cm



### WTA 9712 XSWR

Lavadora de Libre Instalación  
Blanca

#### Características

- Display Digital
- Capacidad de carga: 9 kg
- Motor ProSmart™ Inverter
- Protección Antidesbordamiento
- RPM: 1400
- Inicio diferido: 0 - 19h
- AddXtra
- SteamCure™
- Eliminación pelo de mascotas
- DrumClean
- AquaWave®

#### Programas

- 15 Programas: Algodón, Eco 40-60, Sintéticos, Rápido 28' / Rápido 14', Mix, Lana / Lavado a mano, Delicados, Centrifugado y vaciado, Aclarado, Ropa oscura / Jeans, Sport, Manchas PRO, Hygiene+ +Steam, Edredones / Plumíferos + Steam y Camisas + Steam

#### Funciones

- 6 Funciones auxiliares: Prelavado, Fast+, Eliminación pelo de mascotas, Drum Clean + Steam, Bloqueo de seguridad para niños y Antiarrugas+

#### Rendimiento

- Consumo de energía y agua por 100 ciclos: 57 kWh / 49 L
- Clase de nivel sonoro: B
- Clasificación energética Lavado/centrifugado: B / B

#### Dimensiones

- Alto x Ancho x Fondo: 84 x 60 x 64 cm



### WTA 8612 XW DR

Lavadora de Libre Instalación Blanca

#### Características

- Display Digital
- Capacidad de carga: 8 kg
- Motor ProSmart™ Inverter
- Protección Antidesbordamiento
- RPM: 1200
- Inicio diferido: 0 - 24h
- AutoDose
- HomeWhiz™
- AddXtra
- SteamCure™
- AquaWave®

#### Programas

- 15 Programas: Algodón, Eco 40-60, Sintéticos, Rápido 28' / Rápido 14', Lana / Lavado a mano, Delicados, Descargar programa, Centrifugado y vaciado, Aclarado, lencería, Manchas PRO, Hygiene+ + Steam, Plumíferos + Steam y Camisas + Steam
- \*Consulta los programas descargables

#### Funciones

- 9 Funciones auxiliares: Modo Silencioso, Detergente en Polvo, Fast+, HomeWhiz Bluetooth, Drum Clean + Steam, Dosificador suavizante, Bloqueo de seguridad para niños y Antiarrugas+

#### Rendimiento

- Consumo de energía y agua por 100 ciclos: 62 kWh / 41 L
- Clase de nivel sonoro: B
- Clasificación energética Lavado/centrifugado: C / B

#### Dimensiones



### WTA 8612 XSWR

Lavadora de Libre Instalación Blanca

#### Características

- Display Digital
- Capacidad de carga: 8 kg
- Motor ProSmart™ Inverter
- Protección Antidesbordamiento
- RPM: 1200
- Inicio diferido: 0 - 19h
- Eliminación pelo de mascotas
- AddXtra
- SteamCure™
- DrumClean
- AquaWave®

#### Programas

- 15 Programas: Algodón, Eco 40-60, Sintéticos, Rápido 28' / Rápido 14', Mix, Lana / Lavado a mano, Delicados, Centrifugado y vaciado, Aclarado, Ropa oscura / Jeans, Sport, Manchas PRO, Hygiene+ + Steam, Plumíferos + Steam y Camisas + Steam

#### Funciones

- 6 Funciones auxiliares: Prelavado, Fast+, Eliminación pelo de mascotas, Drum Clean + Steam, Bloqueo de seguridad para niños y Antiarrugas+

#### Rendimiento

- Consumo de energía y agua por 100 ciclos: 62 kWh / 41 L
- Clase de nivel sonoro: B
- Clasificación energética Lavado/centrifugado: C / B

#### Dimensiones

- Alto x Ancho x Fondo: 84 x 60 x 59 cm



### WTA 7612 XSWR

Lavadora de Libre Instalación Blanca

#### Características

- Display Digital
- Capacidad de carga: 7 kg
- Motor ProSmart™ Inverter
- Protección Antidesbordamiento
- RPM: 1200
- Inicio diferido: 0 - 19h
- Eliminación pelo de mascotas
- AddXtra
- SteamCure™
- DrumClean
- AquaWave®

#### Programas

- 15 Programas: Algodón, Eco 40-60, Sintéticos, Rápido 28' / Rápido 14', Mix, Lana / Lavado a mano, Delicados, Centrifugado y vaciado, Aclarado, Ropa oscura / Jeans, Sport, Manchas PRO, Hygiene+ + Steam, Plumíferos + Steam y Camisas + Steam

#### Funciones

- 6 Funciones auxiliares: Prelavado, Fast+, Eliminación pelo de mascotas, Drum Clean + Steam, Bloqueo de seguridad para niños y Antiarrugas+

#### Rendimiento

- Consumo de energía y agua por 100 ciclos: 69 kWh / 41 L
- Clase de nivel sonoro: B
- Clasificación energética Lavado/centrifugado: D / B

#### Dimensiones

- Alto x Ancho x Fondo: 84 x 60 x 59 cm



### WRA 7613 BWR

Lavadora de Libre Instalación Blanca

#### Características

- Display Digital
- Capacidad de carga: 7 kg
- Motor ProSmart™ Inverter
- Protección Antidesbordamiento
- RPM: 1200
- Inicio diferido: 0 - 19h
- AddXtra
- SteamCure™
- Eliminación pelo de mascotas
- DrumClean
- AquaWave®

#### Programas

- 15 Programas: Algodón, Eco 40-60, Sintéticos, Rápido 28' / Rápido 14', Mix, Lana / Lavado a mano, Delicados, Centrifugado y vaciado, Aclarado, Ropa oscura / Jeans, Sport, Manchas PRO, Hygiene+ + Steam, Edredones / Plumíferos + Steam y Camisas + Steam

#### Funciones

- 6 Funciones auxiliares: Prelavado, Fast+, Eliminación pelo de mascotas, Drum Clean + Steam, Bloqueo de seguridad para niños y Antiarrugas+

#### Rendimiento

- Consumo de energía y agua por 100 ciclos: 69 kWh / 40 L
- Clase de nivel sonoro: B
- Clasificación energética Lavado/centrifugado: D / B

#### Dimensiones

- Alto x Ancho x Fondo: 84 x 60 x 49 cm



### WTV 7512 DAR

Lavadora de Libre Instalación Antracita

#### Características

- Display Digital
- Capacidad de carga: 7 kg
- Motor ProSmart™ Inverter
- Protección Antidesbordamiento
- RPM: 1000
- Inicio diferido: 0 - 19h
- Eliminación pelo de mascotas
- Fast+
- DrumClean

#### Programas

- 15 Programas: Algodón, Eco 40-60, Sintéticos, Rápido 28' / Rápido 14', Mix, Lana / Lavado a mano, Delicados, Centrifugado y vaciado, Aclarado, Ropa oscura / Jeans, Sport, Manchas PRO, Plumíferos, Lencería, Camisas y Hygiene+ + Steam
- \*Consulta los programas descargables

#### Funciones

- 9 Funciones auxiliares: Prelavado, Fast+, Eliminación pelo de mascotas, Drum Clean y Bloqueo de seguridad para niños

#### Rendimiento

- Consumo de energía y agua por 100 ciclos: 78 kWh / 45 L
- Clase de nivel sonoro: B
- Clasificación energética Lavado/centrifugado: E / C

#### Dimensiones

- Alto x Ancho x Fondo: 84 x 60 x 55 cm

# Lavadoras Encastre



## WTE 7611 BWR

Lavadora de Libre Instalación Blanca

### Características

- Display Digital
- Capacidad de carga: 7 kg
- Motor ProSmart™ Inverter
- Protección Antidesbordamiento
- RPM: 1200
- Inicio diferido: 0 - 6 - 9h
- DrumClean
- AquaWave®

### Programas

- 15 Programas: Algodón 20°, Algodón 40°, Eco 40-60, Algodón 60°, Algodón 60° con, Algodón 90°, Aclarado, Centrifugado y vaciado, DrumClean, Plumíferos 40°, Sintéticos 20°, Sintéticos 40°, Lana / Lavado a mano 40°, Camisas 40° y Mini 30°

### Rendimiento

- Consumo de energía y agua por 100 ciclos: 69 kWh / 45 L
- Clase de nivel sonoro: B
- Clasificación energética Lavado/centrifugado: D / B

### Dimensiones

- Alto x Ancho x Fondo: 84 x 60 x 49 cm



## WRV 6611 BWR

Lavadora de Libre Instalación Blanca

### Características

- Display Led
- Capacidad de carga: 6 kg
- Motor Universal
- Protección Antidesbordamiento
- RPM: 1200
- Inicio diferido: 0 - 6 - 9h
- DrumClean
- AquaWave®

### Programas

- 15 Programas: Algodón 20', Algodón 40', Eco 40-60, Algodón 60', Algodón 60' con, Algodón 90°, Usual, Centrifugado y vaciado, DrumClean, Plumíferos 40°, Sintéticos 20°, Sintéticos 40°, Lana / Lavado a mano 40°, Camisas 40° y Mini 30°

### Rendimiento

- Consumo de energía y agua por 100 ciclos: 73 kWh / 43 L
- Clase de nivel sonoro: B
- Clasificación energética Lavado/centrifugado: E / B

### Dimensiones

- Alto x Ancho x Fondo: 84 x 60 x 44 cm



## WITV 8712 XW0R

Lavadora Encastre Blanca

### Características

- Digital Display
- Capacidad de carga: 8 kg
- Motor ProSmart™ Inverter
- Protección Antidesbordamiento
- RPM: 1400
- Inicio diferido: 0 - 19h
- AddXtra
- DrumClean
- AquaWave®

### Programas

- 15 Programas: Algodón, Eco 40-60, Sintéticos, Rápido 28' / Rápido 14', Mix, Lana / Lavado a mano, Delicados, Centrifugado y vaciado, Aclarado, Ropa oscura / Jeans, Sport, Manchas PRO, Camisas y Hygiene+

### Funciones

- 6 Funciones auxiliares: Prelavado, Fast+, Extra Aclarado, Drum Clean, Bloqueo de seguridad para niños y Antiarrugas+

### Rendimiento

- Consumo de energía y agua por 100 ciclos: 62 kWh / 41 L
- Clase de nivel sonoro: A
- Clasificación energética Lavado/centrifugado: C / B

### Dimensiones

- Alto x Ancho x Fondo: 82 x 60 x 56 cm



## WITV 8612 XW0R

Lavadora Encastre Blanca

### Características

- Digital Display
- Capacidad de carga: 8 kg
- Motor ProSmart™ Inverter
- Protección Antidesbordamiento
- RPM: 1200
- Inicio diferido: 0 - 19h
- AddXtra
- DrumClean
- AquaWave®

### Programas

- 15 Programas: Algodón, Eco 40-60, Sintéticos, Rápido 28' / Rápido 14', Mix, Lana / Lavado a mano, Delicados, Centrifugado y vaciado, Aclarado, Ropa oscura / Jeans, Sport, Manchas PRO, Camisas y Hygiene+

### Funciones

- 6 Funciones auxiliares: Prelavado, Fast+, Extra Aclarado, Drum Clean, Bloqueo de seguridad para niños y Antiarrugas+

### Rendimiento

- Consumo de energía y agua por 100 ciclos: 62 kWh / 41 L
- Clase de nivel sonoro: A
- Clasificación energética Lavado/centrifugado: C / B

### Dimensiones

- Alto x Ancho x Fondo: 82 x 60 x 56 cm



# Lava-Secadoras



## HTV 8716 DSW BTR

Lava-Secadora de Libre Instalación Blanca

### Características

- Digital Display
- Capacidad de carga Lavado/Secado: 8 kg / 5kg
- Motor ProSmart™ Inverter
- RPM: 1400
- Inicio diferido: 0h - 24h
- Wash&Dry™
- Wash&Wear®
- HomeWhiz™
- SteamCure™
- DrumClean
- AquaWave®

### Programas

- 15 Programas: Algodón, Eco 40-60, Sintéticos, Rápido 28' / Rápido 14', Mix, Lana / Lavado a mano, Plumíferos, Programa Descargable, Centrifugado y vaciado, Aclarado, Camisas, Secado Algodón, Secado Sintéticos, Hygiene+ Wash&Dry 5kg y Wash&Wear
- \*Consulta los programas descargables

### Funciones

- 8 Funciones auxiliares: Prelavado, Fast+, Secado, Bluetooth, Drum Clean +, Steam, Bloqueo de seguridad para niños y Mix

### Rendimiento

- Consumo de energía y agua por 100 ciclos: 69 kWh / 34 L
- Clase de nivel sonoro: B
- Clasificación energética Lavado/centrifugado: D / B

### Dimensiones

- Alto x Ancho x Fondo: 84 x 60 x 50 cm



## HTV 7716 DSW BTR

Lava-Secadora de Libre Instalación Blanca

### Características

- Digital Display
- Capacidad de carga Lavado/Secado: 7 kg / 4kg
- Motor ProSmart™ Inverter
- RPM: 1400
- Inicio diferido: 0h - 24h
- Wash&Dry™
- Wash&Wear®
- HomeWhiz™
- SteamCure™
- DrumClean

### Programas

- N° Programas: 15
- Algodón, Eco 40-60, Sintéticos, Rápido 28' / Rápido 14', Mix, Lana / Lavado a mano, Plumíferos, Programa Descargable, Centrifugado y vaciado, Aclarado, Camisas, Secado Algodón, Secado Sintéticos, Hygiene+ Wash&Dry 5kg y Wash&Wear
- \*Consulta los programas descargables

### Funciones

- 8 Funciones auxiliares: Prelavado, Fast+, Secado, Bluetooth, Drum Clean +, Steam, Bloqueo de seguridad para niños y Mix

### Rendimiento

- Consumo de energía y agua por 100 ciclos: 62 kWh / 40 L
- Clase de nivel sonoro: B
- Clasificación energética Lavado/centrifugado: D / B

### Dimensiones

- Alto x Ancho x Fondo: 84 x 60 x 59 cm

# Lava-Secadora Encastre



## HITV 8733 B0R

Lava-Secadora Encastre Blanca

### Características

- Digital Display
- Capacidad de carga Lavado/Secado: 8 kg / 5kg
- Motor ProSmart™ Inverter
- RPM: 1400
- Inicio diferido: 0h - 24h
- Wash&Dry™
- Wash&Wear®
- AquaWave®

### Programas

- 15 Programas: Algodón, Algodón Eco, Sintéticos, Delicado, Lana, Lavado a mano, Camisas, Aclarado, Centrifugado y vaciado, Rápido 14', Rápido 28', Secado Algodón, Secado sintéticos, Hygiene+ Wash&Dry y Wash&Wear

### Funciones

- 4 Funciones auxiliares: Prelavado, Fast+, Aclarado Extra y Secado

### Rendimiento

- Consumo de energía y agua por 100 ciclos: 62 kWh / 40 L
- Clase de nivel sonoro: B
- Clasificación energética Lavado/centrifugado: D / B

### Dimensiones

- Alto x Ancho x Fondo: 82 x 60 x 55 cm

# Secadoras





# HygieneShield™

Elimina más del 99% de bacterias y virus

Proporciona una desinfección de la ropa con la tecnología de los rayos UV de manera segura, con el máximo cuidado y eficiencia energética. Garantiza una eliminación de más del 99% de bacterias y virus, incluido el coronavirus.

Con el programa UV Refrescado Higiénico, refresca hasta seis prendas de ropa seca, especialmente chaquetas o abrigos que no lavamos tan frecuentemente pero que necesitamos mantener libre de bacterias y posibles virus.

Con el programa de secado higiénico UV, seca y desinfecta hasta 5 kg de ropa mojada, incluso aquella que necesita ser lavada a baja temperatura.

## SlimDryer

Más pequeña, misma capacidad

Con la Beko **SlimDryer**, puedes secar hasta 7kg de ropa, en un tamaño más pequeño. Ahora puedes ahorrar un 23% del espacio en comparación con las secadoras estándar, lo que la hace perfecta para los hogares donde el espacio es importante. Beko te ha dado más espacio en tu casa, y aún así puedes secar cargas más grandes de una sola vez.



## OptiSense®

Ciclo de secado con sensores inteligentes.

Las secadoras Beko están equipadas con sensores para el control de la humedad y la temperatura. Los sensores **OptiSense®** te permiten elegir el nivel de secado y te ahorran tener que calcular el tiempo para el secado.

La secadora se detiene automáticamente cuando detecta el nivel de secado seleccionado. El sensor de humedad garantiza un secado homogéneo de la colada.

## FusionFilter

¡Limpia únicamente el filtro de la puerta!

Gracias al doble filtro en la puerta, las secadoras de bomba de calor de Beko evitan que tengas que agacharte para limpiar el filtro del condensador.

## Kit de apilamiento

Una solución para ahorrar espacio

El kit de apilamiento de Beko es una solución inteligente para ahorrar espacio. Gracias a su diseño flexible, se puede apilar una secadora con un fondo de 60 cm sobre una lavadora de 45 cm de fondo. Para poner en columna lavadora y secadora, la lavadora no puede tener más fondo que la secadora.

Este kit de unión deberá pedirse a través del SAT oficial de la zona.

## SilentTech®

Secado ultra silencioso

El diseño de la pared lateral SilentTech®, está especialmente desarrollado para reducir la vibración. Combinado con el sistema especial de amortiguación y el aislamiento extra de cabina, la tecnología de secado ultrasilencioso podría ser tu próxima elección.

## Duvet/Downwear

Perfecto para edredones/ plumas

Con el programa **Duvet/DownWear** de Beko, puedes secar abrigos y edredones de plumas con el máximo cuidado en tu secadora. Gracias al ciclo especial de centrifugado, no perderán nada de su volumen.



# Secado por Bomba de Calor



## DH 9532 GAO

Secadora Bomba de calor Libre Instalación Blanca



## DS 8512 CX

Secadora Bomba de calor Libre Instalación Blanca

### Características

- Digital Display
- Capacidad de carga: 9 kg
- Motor ProSmart™ Inverter
- Material del tambor: Acero galvanizado
- Iluminación del tambor: Led - Daylight
- Tipo de puerta: Vidrio
- Inicio diferido: 0 - 19h
- Desinfección HygieneShield™
- Optisense®
- EcoGentle™
- Volumaxx™
- AquaWave®

### Programas

- 16 Programas: Secado Algodón, Secado Eco Algodón, Sintéticos, Mix (Diario), Lana, Silent (Modo Noche), Delicados, Secado por tiempo / Rejilla de secado, Jeans, Sport, Edredones / Plumíferos, Camisas, Xpress Super Short, UV Hygiene Dry y UV Hygiene Refresh

### Funciones

- 3 Funciones auxiliares: Ajuste nivel de secado, Encender luz de tambor y Servicio

### Rendimiento

- Consumo de energía anual: 194,4 kWh
- Nivel de ruido dB(a): 64 dBa
- Clasificación energética: A+++

### Dimensiones

- Alto x Ancho x Fondo: 84,6 x 59,7 x 65,4 cm

### Características

- Digital Display
- Capacidad de carga: 8 kg
- Motor ProSmart™ Inverter
- Material del tambor: Acero Inox
- Iluminación del tambor: Si
- Tipo de puerta: Transparente
- Inicio diferido: 0 - 19h
- Optisense®
- FusionFilter™
- EcoGentle™
- Volumaxx™
- AquaWave®

### Programas

- 15 Programas: Secado Algodón, Secado Eco Algodón, Secado armario, Extra Seco Algodón, Secado Sintéticos, Secado Armario sintéticos, Secado por tiempo / Rejilla de secado, Refrescar (Refrescar Lana), Delicados (GentleCare / Camisas), Jeans, Sport, Hygiene (BabyProtect+), Edredones / Plumíferos, Xpress Super Short, UV Hygiene Dry y UV Hygiene Refresh

### Funciones

- 1 Función auxiliar: Ajuste nivel de secado

### Rendimiento

- Consumo de energía anual: 176,2 kWh
- Nivel de ruido dB(a): 64 dBa
- Clasificación energética: A+++

### Dimensiones

- Alto x Ancho x Fondo: 84,6 x 59,7 x 59,9 cm



## DHS 8412 GAO

Secadora Bomba de calor Libre Instalación Blanca

### Características

- Digital Display
- Capacidad de carga: 8 kg
- Motor Universal
- Material del tambor: Acero galvanizado
- Iluminación del tambor: Si
- Tipo de puerta: Transparente
- Inicio diferido: 0 - 24h
- Optisense®
- FusionFilter™
- EcoGentle™
- Volumaxx™ (54)
- AquaWave®

### Programas

- 15 Programas: Secado Algodón, Secado Eco Algodón, Secado armario, Seacdo extra Algodón, Secado sintéticos, Secado armario Sintéticos, Secado por tiempo / Rejilla de secado, Refrescar (Refrescar Lana), Delicados (GentleCare / Camisas), Jeans, Sport, Mix (Diario), Hygiene (BabyProtect+), Edredones / Plumíferos y Xpress Super Short

### Funciones

- 1 Función auxiliar: Ajuste nivel de secado

### Rendimiento

- Consumo de energía anual: 234,4 kWh
- Nivel de ruido dB(a): 65 dBa
- Clasificación energética: A++

### Dimensiones

- Alto x Ancho x Fondo: 84,6 x 59,7 x 56,8 cm



## DHS 8312 GAO

Secadora Bomba de calor Libre Instalación Blanca

### Características

- Digital Display
- Capacidad de carga: 8 kg
- Motor Universal
- Material del tambor: Acero galvanizado
- Iluminación del tambor: Si
- Tipo de puerta: Transparente
- Inicio diferido: 0 - 24h
- Optisense®
- FusionFilter™
- EcoGentle™
- Volumaxx™ (54)
- AquaWave®

### Programas

- 15 Programas: Secado Algodón, Secado Eco Algodón, Secado armario, Seacdo extra Algodón, Secado sintéticos, Secado armario Sintéticos, Secado por tiempo / Rejilla de secado, Refrescar (Refrescar Lana), Delicados (GentleCare / Camisas), Jeans, Sport, Mix (Diario), Hygiene (BabyProtect+), Plumíferos y Xpress Super Short

### Funciones

- 1 Función auxiliar: Ajuste nivel de secado

### Rendimiento

- Consumo de energía anual: 297,0 kWh
- Nivel de ruido dB(a): 65 dBa
- Clasificación energética: A+

### Dimensiones

- Alto x Ancho x Fondo: 84,6 x 59,7 x 56,8 cm



## DHS 7413 GAO

Secadora Bomba de calor Libre Instalación Blanca

### Características

- Digital Display
- Capacidad de carga: 7 kg
- Motor Universal
- Material del tambor: Acero galvanizado
- Iluminación del tambor: Si
- Tipo de puerta: Transparente
- Inicio diferido: 0 - 24h
- Optisense®
- FusionFilter™
- EcoGentle™
- Volumaxx™ (46)
- AquaWave®

### Programas

- 15 Programas: Secado Algodón, Secado Eco Algodón, Secado armario, Seacdo extra Algodón, Secado sintéticos, Secado armario Sintéticos, Secado por tiempo, Refrescar (Refrescar Lana), Delicados (GentleCare / Camisas), Jeans, Sport, Mix (Diario), Hygiene (BabyProtect+), Plumíferos y Xpress Super Short

### Funciones

- 1 Función auxiliar: Ajuste nivel de secado

### Rendimiento

- Consumo de energía anual: 212,0 kWh
- Nivel de ruido dB(a): 65 dBa
- Clasificación energética: A++

### Dimensiones

- Alto x Ancho x Fondo: 84,6 x 59,7 x 50,8 cm

## Secado por Condensación



### DU 8112 GAO

Secadora Condensación Libre Instalación Blanca

#### Características

- Display LED
- Capacidad de carga: 8 kg
- Motor Universal
- Material del tambor: Acero galvanizado
- Iluminación del tambor: Si
- Tipo de puerta: Transparente
- Inicio diferido: 0 - 24h
- Optisense®
- Volumaxx™ (54)
- AquaWave®

#### Programas

• 15 Programas: Secado Algodón, Secado Eco Algodón, Secado armario, Secado Extra Algodón, Secado sintéticos, Secado armario Sintéticos, Secado por tiempo / Rejilla de secado, Refrescar, GentleCare / Camisas, Jeans, Sport, Mix (Diario), Hygiene (BabyProtect+), Delicados y Xpress Super Short

#### Funciones

- 1 Función auxiliar: Ajuste nivel de secado

#### Rendimiento

- Consumo de energía anual: 561,1 kWh
- Nivel de ruido dB(a): 65 dBa
- Clasificación energética: B

#### Dimensiones

- Alto x Ancho x Fondo: 84,6 x 59,7 x 56,8 cm



### DU 7111 GA1

Secadora Condensación Libre Instalación Blanca

#### Características

- Display LED
- Capacidad de carga: 7 kg
- Motor Universal
- Material del tambor: Acero galvanizado
- Iluminación del tambor: Si
- Tipo de puerta: Transparente
- Inicio diferido: 3 - 6 - 9h
- Optisense®
- Volumaxx™ (54)
- AquaWave®

#### Programas

• 15 Programas: Secado Algodón, Secado Eco Algodón, Secado armario, Secado Extra Algodón, Secado sintéticos, Secado armario Sintéticos, Jeans, Refrescar, 30', 10', Sport, Mix (Diario), Delicados (GentleCare / Camisas), Hygiene (BabyProtect+) y Xpress Super Short

#### Rendimiento

- Consumo de energía anual: 504,2 kWh
- Nivel de ruido dB(a): 65 dBa
- Clasificación energética: B

#### Dimensiones

- Alto x Ancho x Fondo: 84,6 x 59,7 x 56,8 cm



### DB 7111 GAO

Secadora Condensación Libre Instalación Blanca

#### Características

- Display LED
- Capacidad de carga: 7 kg
- Motor Universal
- Material del tambor: Acero galvanizado
- Iluminación del tambor: Si
- Tipo de puerta: Transparente
- Inicio diferido: 3 - 6 - 9h
- Optisense®
- Volumaxx™ (54)
- AquaWave®

#### Programas

• 15 Programas: Secado Algodón, Secado Eco Algodón, Secado armario, Secado Extra Algodón, Secado sintéticos, Secado armario Sintéticos, Jeans, Refrescar, 30', 10', Sport, Mix (Diario), Delicados (GentleCare / Camisas), Hygiene (BabyProtect+) y Xpress Super Short

#### Rendimiento

- Consumo de energía anual: 504,2 kWh
- Nivel de ruido dB(a): 65 dBa
- Clasificación energética: B

#### Dimensiones

- Alto x Ancho x Fondo: 84,6 x 59,7 x 50,8 cm

## Secado por Ventilación



### DV8120N

Secadora Ventilación Libre Instalación Blanca

#### Características

- Display LED
- Capacidad de carga: 8 kg
- Motor Universal
- Material del tambor: Acero galvanizado
- Iluminación del tambor: Si
- Tipo de puerta: Opaca
- Inicio diferido: 3 - 6 - 9h
- Optisense®
- Volumaxx™
- AquaWave®

#### Programas

• 15 Programas: Secado Algodón, Secado Eco Algodón, Secado armario, Secado Extra Algodón, Secado sintéticos, Secado armario Sintéticos, Jeans, Refrescar (Refrescar Lana), 30', 10', Sport, Mix (Diario), Delicados (GentleCare / Camisas), Hygiene (BabyProtect+) y Xpress Super Short

#### Rendimiento

- Consumo de energía anual: 577,1 kWh
- Nivel de ruido dB(a): 67 dBa
- Clasificación energética: C

#### Dimensiones

- Alto x Ancho x Fondo: 85,6 x 59,7 x 58,4 cm



### DA 7011 PA

Secadora Ventilación Libre Instalación Blanca

#### Características

- Display LED
- Capacidad de carga: 7 kg
- Motor Universal
- Material del tambor: Acero galvanizado
- Iluminación del tambor: Si
- Tipo de puerta: Opaca
- Inicio diferido: 3 - 6 - 9h
- Optisense®
- Volumaxx™ (54)
- AquaWave®

#### Programas

• 15 Programas: Secado Algodón, Secado Eco Algodón, Secado armario, Secado Extra Algodón, Secado sintéticos, Secado armario Sintéticos, Jeans, Refrescar (Wool Refresh), 30', 10', Sport, Mix (Diario), Delicados (GentleCare / Camisas), Hygiene (BabyProtect+) y Xpress Super Short

#### Rendimiento

- Consumo de energía anual: 519,5 kWh
- Nivel de ruido dB(a): 67 dBa
- Clasificación energética: C

#### Dimensiones

- Alto x Ancho x Fondo: 85,6 x 50,7 x 58,4 cm

# Lavavajillas





# AutoDose

¡Cada carga dura hasta un mes!

Ahorra tiempo y dinero y dile adiós a desperdiciar detergente.

En función del nivel de suciedad de tu vajilla, el lavavajillas Beko dosifica automáticamente la cantidad precisa de detergente y abrillantador para un lavado eficaz, sin gastar más de lo necesario. Puedes estar tranquilo, ya no tienes que pensar si has puesto mucho o poco detergente, Beko lo hace por ti.



## Aqualtense®

No te preocupes de la suciedad y disfruta de la fuerza del agua

La tecnología **Aqualtense®** de Beko crea una zona de lavado de alta potencia en la cesta inferior del lavavajillas. Un brazo pulverizador con un cabezal giratorio de 360° ayuda a que el agua llegue a todos los ángulos, limpiando eficazmente ollas y cacerolas muy sucias.

- Alta presión de agua
- x5 mejores resultados de limpieza\*

\*Basado en el programa intensivo 70°C



## Fast+ Function

Lavados tres veces más rápidos

A veces no tienes tiempo para esperar a que tu programa de lavado termine y tener tu vajilla limpia. La función hace que el ciclo de lavado sea 3 veces más rápido\* con un rendimiento óptimo. Lo que significa que puedes lavar y servir en un abrir y cerrar de ojos.

\*Testado en nuestros laboratorios.

## Quick&Shine® Program

Lava y seca en tan solo 58 minutos

Este programa exclusivo garantiza un rendimiento de clase A en lavado y secado. Máxima higiene para vajilla mixta con suciedad normal en tan sólo 58 minutos.

## SuperRinse Aclarado extra

Función de aclarado extra para hogares en los que se desea un ciclo adicional de aclarado para asegurar la eliminación de los restos de detergente y abrillantador.

## Clean&Shine™ Program

Limpio y seco en tan solo 90min

El programa Clean&Shine™ aporta un rendimiento superior de lavado y secado, sin importar el tipo de suciedad, en tan solo 90min.

## Sensor de suciedad Detección automática

Los sensores de suciedad detectan el nivel de suciedad de tus platos y determinan automáticamente el ciclo óptimo de lavado en el programa automático.

# Lavavajillas 60 cm



## DEN38530XAD

Lavavajillas de Libre Instalación 60cm  
Inox

### Características

- Display LCD
- Autodose®
- Motor ProSmart™ Inverter
- Sistema cerrado de ventilación
- Inicio diferido: 24h
- Indicadores de falta de sal, abrillantador y conexión de agua
- Nº Servicios: 15
- 3ª bandeja de cubiertos ancho completo
- Bandeja superior ajustable en 3 alturas
- Soportes para tazas superior con protección suave para copas: 2
- Soportes abatibles en cesta superior: 3
- Soportes abatibles en cesta inferior: 4

### Programas y Funciones

- 8 Programas: Auto, AquaFlex®, Intensivo 70, Eco 50, GlassCare 40, Quick&Shine®, Mini y Prelavado

### Funciones

- 4 Funciones: AqualIntense®, Fast+ Function, SteamGloss®, Media carga

### Rendimiento

- Consumo de energía y agua por ciclo: 0.861 kWh / 9.5 L
- Clase de nivel sonoro: B
- Clasificación energética Lavado: D

### Dimensiones

- Alto x Ancho x Fondo: 85 x 59,8 x 60 cm



## DFN26420XAD

Lavavajillas de Libre Instalación 60cm  
Inox

### Características

- Display LCD
- Autodose®
- Motor ProSmart™ Inverter
- Sistema cerrado de ventilación
- Inicio diferido: 24h
- Indicadores de falta de sal y abrillantador
- Overflow Safety
- Nº Servicios: 14
- Bandeja superior ajustable en 3 alturas
- Cesto Cubertero
- Bandeja para cuchillos, grandes cubiertos
- Soportes para tazas superior con protección suave para copas: 2
- Soportes abatibles en cesta inferior: 4

### Programas

- 7 Programas: Auto, InnerClean®, Intensivo 70, Eco 50, Quick&Shine®, Mini y Prelavado

### Funciones

- 4 Funciones: TrayWash™, Fast+ Function, SteamGloss®, Media carga

### Rendimiento

- Consumo de energía y agua por ciclo: 0.951 kWh / 9.5 L
- Clase de nivel sonoro: B
- Clasificación energética Lavado: E

### Dimensiones

- Alto x Ancho x Fondo: 85 x 59,8 x 60 cm



## DFN26420WAD

Lavavajillas de Libre Instalación 60cm  
Blanco

### Características

- Display LCD
- Autodose®
- Motor ProSmart™ Inverter
- Sistema cerrado de ventilación
- Inicio diferido: 1/2 - 24h
- Indicadores de falta de sal y abrillantador
- Overflow Safety
- Nº Servicios: 14
- 3ª bandeja de cubiertos ancho completo
- Bandeja superior ajustable en 3 alturas
- Cesto Cubertero
- Soportes para tazas: 2
- Soportes abatibles en cesta inferior: 4

### Programas

- 6 Programas: Auto, Intensivo 70, Eco 50, Quick&Shine®, Mini y Prelavado

### Funciones

- 4 Funciones: TrayWash™, Autodosing, Fast+ Function, Media Carga

### Rendimiento

- Consumo de energía y agua por ciclo: 0.951 kWh / 9.5 L
- Clase de nivel sonoro: B
- Clasificación energética Lavado: E

### Dimensiones

- Alto x Ancho x Fondo: 85 x 59,8 x 60 cm



## DFN38530X

Lavavajillas de Libre Instalación 60cm  
Inox

### Características

- Display LCD
- AqualIntense®
- Motor ProSmart™ Inverter
- Sistema cerrado de ventilación.
- Inicio diferido: 24h.
- Indicadores de falta de sal, abrillantador y conexión de agua
- Nº Servicios: 15
- 3ª bandeja de cubiertos ancho completo
- Bandeja superior ajustable en 3 alturas
- Soportes para tazas con protección suave para copas: 2
- Soportes abatibles en cesta superior: 3
- Soportes abatibles en cesta inferior: 4

### Programas

- 8 Programas: Eco 50, Auto, Baby Protect, Intensivo 70, Quick&Shine®, GlassCare 40, Mini y Prelavado

### Funciones

- 4 Funciones: AqualIntense®, SteamGloss®, Fast+ Function, Media Carga

### Rendimiento

- Consumo de energía y agua por ciclo: 0.861 kWh / 9.5 L
- Clase de nivel sonoro: B
- Clasificación energética Lavado: D

### Dimensiones

- Alto x Ancho x Fondo: 85 x 59,8 x 60 cm



## DFN28430X

Lavavajillas de Libre Instalación 60cm  
Inox

### Características

- AqualIntense®
- Motor ProSmart™ Inverter
- Sistema cerrado de ventilación
- Inicio diferido: 24h
- Indicadores de falta de sal, abrillantador y conexión de agua
- Nº Servicios: 14
- 3ª bandeja de cubiertos ancho completo y flexible, 3 posiciones: drch, izq y completa
- Bandeja superior ajustable en 3 alturas
- Soportes para tazas con protección suave para copas: 2
- Soportes abatibles en cesta superior: 3
- Soportes abatibles en cesta inferior: 4

### Programas

- 8 Programas: Eco 50, Auto, Baby Protect, Intensivo 70, Quick&Shine®, GlassCare 40, Mini 30 y Prelavado

### Funciones

- 4 Funciones: AqualIntense®, SteamGloss®, Fast+ Function, Media Carga

### Rendimiento

- Consumo de energía y agua por ciclo: 0.849 kWh / 9.5 L
- Clase de nivel sonoro: B
- Clasificación energética Lavado: D

### Dimensiones

- Alto x Ancho x Fondo: 84 x 59,8 x 60 cm



## DFN28430W

Lavavajillas de Libre Instalación 60cm  
Blanco

### Características

- AqualIntense®
- Motor ProSmart™ Inverter
- Sistema cerrado de ventilación
- Inicio diferido: 24h
- Indicadores de falta de sal, abrillantador y conexión de agua
- Nº Servicios: 14
- 3ª bandeja de cubiertos ancho completo y flexible, 3 posiciones: drch, izq y completa
- Bandeja superior ajustable en 3 alturas
- Soportes para tazas con protección suave para copas: 2
- Soportes abatibles en cesta superior: 3
- Soportes abatibles en cesta inferior: 4

### Programas

- 8 Programas: Eco 50, Auto, Baby Protect, Intensivo 70, Quick&Shine®, GlassCare 40, Mini 30 y Prelavado

### Funciones

- 4 Funciones: AqualIntense®, SteamGloss®, Fast+ Function, Media Carga

### Rendimiento

- Consumo de energía y agua por ciclo: 0.849 kWh / 9.5 L
- Clase de nivel sonoro: B
- Clasificación energética Lavado: D

### Dimensiones

- Alto x Ancho x Fondo: 84 x 59,8 x 60 cm



### DFN28432X

Lavavajillas de Libre Instalación 60cm  
Inox

#### Características

- Display LCD
- AqualIntense®
- Motor ProSmart™ Inverter
- Sistema cerrado de ventilación
- Inicio diferido: 24h
- Indicadores de falta de sal, abrillantador y conexión de agua
- Nº Servicios: 14
- Bandeja superior ajustable en 3 alturas
- Soportes para tazas cesta superior: 2
- Soportes abatibles en cesta superior: 3
- Soportes abatibles en cesta inferior: 4
- Cesto Cubertero
- TrayWash™

#### Programas

- 8 Programas: Eco 50, Auto, Baby Protect, Intensivo 70, Quick&Shine®, GlassCare 40, Mini 30 y Prelavado

#### Funciones

- 4 Funciones: AqualIntense®, Fast+ Function, SteamGloss®, Media carga

#### Rendimiento

- Consumo de energía y agua por ciclo: 0.849 kWh / 9.5 L
- Clase de nivel sonoro: B
- Clasificación energética Lavado: D

#### Dimensiones

- Alto x Ancho x Fondo: 85 x 59,8 x 60 cm



### DFN28432W

Lavavajillas de Libre Instalación 60cm  
Blanco

#### Características

- Display LCD
- AqualIntense®
- Motor ProSmart™ Inverter
- Sistema cerrado de ventilación
- Inicio diferido: 24h
- Indicadores de falta de sal, abrillantador y conexión de agua
- Nº Servicios: 14
- Bandeja superior ajustable en 3 alturas
- Soportes para tazas cesta superior: 2
- Soportes abatibles en cesta superior: 3
- Soportes abatibles en cesta inferior: 4
- Cesto Cubertero
- TrayWash™

#### Programas

- 8 Programas: Eco 50, Auto, Baby Protect, Intensivo 70, Quick&Shine®, GlassCare 40, Mini 30 y Prelavado

#### Funciones

- 4 Funciones: AqualIntense®, Fast+ Function, SteamGloss®, Media carga

#### Rendimiento

- Consumo de energía y agua por ciclo: 0.849 kWh / 9.5 L
- Clase de nivel sonoro: B
- Clasificación energética Lavado: D

#### Dimensiones

- Alto x Ancho x Fondo: 85 x 59,8 x 60 cm



### MDFN26431W

Lavavajillas de Libre Instalación 60cm  
Blanco

#### Características

- Display LCD
- Motor ProSmart™ Inverter : Motor Universal
- Inner Clean
- Autodoor Opening
- Protección Antiderbordamiento
- Inicio diferido: 1/2h - 24h
- Indicadores de falta de sal y abrillantador
- Nº Servicios: 14
- Bandeja para cuchillos, grandes cubiertos
- Bandeja superior ajustable en 3 alturas
- Soportes para tazas, abatibles: 2
- Soportes abatibles en cesta inferior: 4
- Cesto Cubertero

#### Programas

- 6 Programas: Eco 50, Auto, Intensivo 70, Quick&Shine®, Mini y Prelavado

#### Funciones

- 3 Funciones: Tablet, SuperRinse®, Media carga

#### Rendimiento

- Consumo de energía y agua por ciclo: 0.849 kWh / 11.5 L
- Clase de nivel sonoro: B
- Clasificación energética Lavado: D

#### Dimensiones

- Alto x Ancho x Fondo: 85 x 59,8 x 60 cm



### MDFN26431X

Lavavajillas de Libre Instalación 60cm  
Inox

#### Características

- Display LCD
- Motor ProSmart™ Inverter : Motor Universal
- Inner Clean
- Autodoor Opening
- Protección Antiderbordamiento
- Inicio diferido: 1/2h - 24h
- Indicadores de falta de sal y abrillantador
- Nº Servicios: 14
- Bandeja para cuchillos, grandes cubiertos
- Bandeja superior ajustable en 3 alturas
- Soportes para tazas, abatibles: 2
- Soportes abatibles en cesta inferior: 4
- Cesto Cubertero

#### Programas

- 6 Programas: Eco 50, Auto, Intensivo 70, Quick&Shine®, Mini y Prelavado

#### Funciones

- 3 Funciones: Tablet, SuperRinse®, Media carga

#### Rendimiento

- Consumo de energía y agua por ciclo: 0.849 kWh / 11.5 L
- Clase de nivel sonoro: B
- Clasificación energética Lavado: D

#### Dimensiones

- Alto x Ancho x Fondo: 85 x 59,8 x 60 cm



### DFN28422X

Lavavajillas de Libre Instalación 60cm  
Inox

#### Características

- Display LCD
- AqualIntense®
- Motor ProSmart™ Inverter
- Ventilación Activa
- Inicio diferido: 24h
- Indicadores de falta de sal y abrillantador y conexión de agua
- Nº Servicios: 14
- 3ª bandeja de cubiertos ancho completo
- Bandeja superior ajustable en 3 alturas
- Cesto Cubertero
- Soportes para tazas superior con protección suave para copas: 2
- Soportes abatibles en cesta superior: 3
- Soportes abatibles en cesta inferior: 4

#### Programas

- 8 Programas: Auto, AquaFlex®, Intensivo 70, Eco 50, GlassCare 40, Quick&Shine®, Mini 30 y Prelavado

#### Funciones

- 4 Funciones: AqualIntense®, Fast+ Function, SteamGloss®, Media carga

#### Rendimiento

- Consumo de energía y agua por ciclo: 0.951 kWh / 9.5 L
- Clase de nivel sonoro: B
- Clasificación energética Lavado: E

#### Dimensiones

- Alto x Ancho x Fondo: 84 x 59,8 x 60 cm



### DFN28422W

Lavavajillas de Libre Instalación 60cm  
Blanco

#### Características

- Display LCD
- AqualIntense®
- Motor ProSmart™ Inverter
- Ventilación Activa
- Inicio diferido: 24h
- Indicadores de falta de sal y abrillantador y conexión de agua
- Nº Servicios: 14
- 3ª bandeja de cubiertos ancho completo
- Bandeja superior ajustable en 3 alturas
- Cesto Cubertero
- Soportes para tazas superior con protección suave para copas: 2
- Soportes abatibles en cesta superior: 3
- Soportes abatibles en cesta inferior: 4

#### Programas

- 7 de Programas: Auto, AquaFlex®, Intensivo 70, Eco 50, GlassCare 40, Quick&Shine®, Mini 30 y Prelavado

#### Funciones

- 4 Funciones: AqualIntense®, Fast+ Function, SteamGloss®, Media carga

#### Rendimiento

- Consumo de energía y agua por ciclo: 0.951 kWh / 9.5 L
- Clase de nivel sonoro: B
- Clasificación energética Lavado: E

#### Dimensiones

- Alto x Ancho x Fondo: 84 x 59,8 x 60 cm



### DFN16420X

Lavavajillas de Libre Instalación 60cm  
Inox

#### Características

- Display LCD
- AqualIntense®
- Motor ProSmart™ Inverter
- Secado mediante Ventilación Activa
- Inicio diferido: 3h-6h-9h
- Indicadores de falta de sal, abrillantador y conexión de agua
- Overflow Safety
- Nº Servicios: 14
- 3ª bandeja de cubiertos ancho completo
- Accesorio para cuchillos
- Soportes para tazas: 2
- Cesto de cubiertos deslizante en la bandeja inferior
- Soportes abatibles en cesta inferior: 4

#### Programas

- 6 de Programas: Auto, Intensivo 70, Eco 50, Quick&Shine®, Mini y Prelavado

#### Funciones

- 2 de Funciones: Fast+ Function y Media carga

#### Rendimiento

- Consumo de energía y agua por ciclo: 0.951 kWh / 9.5 L
- Clase de nivel sonoro: C
- Clasificación energética Lavado: E

#### Dimensiones

- Alto x Ancho x Fondo: 84 x 59,8 x 60 cm



### DFN16420W

Lavavajillas de Libre Instalación 60cm  
Blanco

#### Características

- Display LCD
- GlassShield®
- Motor ProSmart™ Inverter
- Secado mediante Ventilación Activa
- Inicio diferido: 3h-6h-9h
- Indicadores de falta de sal, abrillantador y conexión de agua
- Nº Servicios: 14
- 3ª bandeja de cubiertos ancho completo
- Accesorio para cuchillos
- Soportes para tazas: 2
- Cesto de cubiertos deslizante en la bandeja inferior
- Soportes abatibles en cesta inferior: 4

#### Programas

- 6 de Programas: Auto, Intensivo 70, Eco 50, Quick&Shine®, Mini y Prelavado

#### Funciones

- 2 de Funciones: Fast+ Function y Media carga

#### Rendimiento

- Consumo de energía y agua por ciclo: 0.951 kWh / 11 L
- Clase de nivel sonoro: C
- Clasificación energética Lavado: E

#### Dimensiones

- Alto x Ancho x Fondo: 84 x 59,8 x 60 cm



### DVN05320X

Lavavajillas de Libre Instalación 60cm  
Inox

#### Características

- Display LCD
- Motor Universal
- Sistema cerrado de ventilación
- Inicio diferido: 24h
- Indicadores de falta de sal y abrillantador
- Nº Servicios: 13
- Cesto Cubertero
- Soportes abatibles en cesta inferior: 2

#### Programas

- 5 de Programas: Eco 50, Intensivo 70, Clean&Shine®, Quick&Shine® y Mini

#### Funciones

- 2 de Funciones: Media Carga y Inicio diferido

#### Rendimiento

- Consumo de energía y agua por ciclo: 0.937 kWh / 12.9 L
- Clase de nivel sonoro: C
- Clasificación energética Lavado: E

#### Dimensiones

- Alto x Ancho x Fondo: 85 x 59,8 x 60 cm



### DVN05320W

Lavavajillas de Libre Instalación 60cm  
Blanco

#### Características

- Display LCD
- Motor Universal
- Sistema cerrado de ventilación
- Inicio diferido: 24h
- Indicadores de falta de sal y abrillantador
- Nº Servicios: 13
- Cesto Cubertero
- Soportes abatibles en cesta inferior: 2

#### Programas

- 5 de Programas: Eco 50, Intensivo 70, Clean&Shine®, Quick&Shine® y Mini

#### Funciones

- 2 de Funciones: Media Carga y Inicio diferido

#### Rendimiento

- Consumo de energía y agua por ciclo: 0.937 kWh / 12.9 L
- Clase de nivel sonoro: C
- Clasificación energética Lavado: E

#### Dimensiones

- Alto x Ancho x Fondo: 85 x 59,8 x 60 cm

# Lavavajillas 45 cm



## DFS28021X

Lavavajillas de Libre Instalación 45cm  
Inox

### Características

- Display LCD
- Aqualtense®
- Motor ProSmart™ Inverter
- Secado mediante Ventilación Activa
- Inicio diferido: 24h
- Indicadores de falta de sal, abrillantador y conexión de agua
- N° Servicios: 10
- Bandeja superior ajustable en 3 alturas
- Soportes abatibles en cesta superior: 2
- Soportes abatibles en cesta inferior: 2
- Cesto Cubertero

### Programas

- 8 Programas: Auto, AquaFlex®, Intensivo 70, Eco 50, GlassCare 40, Quick&Shine®, Mini y Prelavado

### Funciones

- 4 Funciones: Aqualtense®, Fast+ Function, Extra Drying, Media carga

### Rendimiento

- Consumo de energía y agua por ciclo: 0.755 kWh / 8.7 L
- Clase de nivel sonoro: C
- Clasificación energética Lavado: E

### Dimensiones

- Alto x Ancho x Fondo: 85 x 44,8 x 60 cm



## DFS28021W

Lavavajillas de Libre Instalación 45cm  
Blanco

### Características

- Display LCD
- Aqualtense®
- Motor ProSmart™ Inverter
- Secado mediante Ventilación Activa
- Inicio diferido: 24h
- Indicadores de falta de sal, abrillantador y conexión de agua
- N° Servicios: 10
- Bandeja superior ajustable en 3 alturas
- Soportes abatibles en cesta superior: 2
- Soportes abatibles en cesta inferior: 2
- Cesto Cubertero

### Programas

- 8 Programas: Auto, AquaFlex®, Intensivo 70, Eco 50, GlassCare 40, Quick&Shine®, Mini y Prelavado

### Funciones

- 4 Funciones: Aqualtense®, Fast+ Function, Extra Drying, Media carga

### Rendimiento

- Consumo de energía y agua por ciclo: 0.755 kWh / 8.7 L
- Clase de nivel sonoro: C
- Clasificación energética Lavado: E

### Dimensiones

- Alto x Ancho x Fondo: 85 x 44,8 x 60 cm



## DVS05024X

Lavavajillas de Libre Instalación 45cm  
Inox

### Características

- Display LCD
- Quick&Shine®
- Motor Universal
- Sistema cerrado de ventilación
- N° Servicios: 10
- Inicio diferido: 3h - 6h - 9h
- Indicadores de falta de sal y abrillantador
- Soportes para tazas: 2 Ajustable
- Soportes abatibles en cesta inferior: 2
- Cesto de cubiertos deslizante en la bandeja inferior

### Programas

- 5 Programas: Intensivo 70, Eco 50, Clean&Shine®, Quick&Shine®, Mini y Prelavado

### Funciones

- 2 Funciones: Media Carga y Inicio diferido

### Rendimiento

- Consumo de energía y agua por ciclo: 0.755 kWh / 11.9 L
- Clase de nivel sonoro: C
- Clasificación energética Lavado: E

### Dimensiones

- Alto x Ancho x Fondo: 85 x 44,8 x 60 cm



## DVS05024W

Lavavajillas de Libre Instalación 45cm  
Blanco

### Características

- Display LCD
- Quick&Shine®
- Motor Universal
- Sistema cerrado de ventilación
- N° Servicios: 10
- Inicio diferido: 3h - 6h - 9h
- Indicadores de falta de sal y abrillantador
- Soportes para tazas: 2 Ajustable
- Soportes abatibles en cesta inferior: 2
- Cesto de cubiertos deslizante en la bandeja inferior

### Programas

- 5 Programas: Intensivo 70, Eco 50, Clean&Shine®, Quick&Shine®, Mini y Prelavado

### Funciones

- 2 Funciones: Media Carga y Inicio diferido

### Rendimiento

- Consumo de energía y agua por ciclo: 0.755 kWh / 11.9 L
- Clase de nivel sonoro: C
- Clasificación energética Lavado: E

### Dimensiones

- Alto x Ancho x Fondo: 85 x 44,8 x 60 cm

# Lavavajillas Encastre



## DIN48430AD

Lavavajillas Encastre

### Características

- Display LCD
- AqualIntense®
- Motor ProSmart™ Inverter
- Sistema cerrado de ventilación
- LedSpot™
- Inicio diferido: 24h
- Indicadores de falta de sal, abrillantador y conexión de agua
- Nº Servicios: 14
- Bandeja superior ajustable en 3 alturas
- Soportes para tazas cesta superior: 2
- Soportes abatibles en cesta superior: 3
- Soportes abatibles en cesta inferior: 4
- Cesto Cubertero

### Programas

- 8 Programas: Auto, AquaFlex®, Intensivo 70, Eco 50, GlassCare 40, Quick&Shine®, Mini y Prelavado

### Funciones

- 4 Funciones: AqualIntense®, Fast+ Function, SteamGloss®, Media carga

### Rendimiento

- Consumo de energía y agua por ciclo: 0.849 kWh / 9.5 L
- Clase de nivel sonoro: B
- Clasificación energética Lavado: D

### Dimensiones

- Alto x Ancho x Fondo: 81,8 x 59,8 x 55 cm



## DIN36420AD

Lavavajillas Encastre

### Características

- Display LCD
- AqualIntense®
- Motor ProSmart™ Inverter
- Sistema cerrado de ventilación
- WaterSafe™
- LedSpot™
- Aquastop™
- Inicio diferido: 24h
- Indicadores de falta de sal, abrillantador y conexión de agua
- Nº Servicios: 14
- Bandeja superior ajustable en 3 alturas
- Soportes para tazas cesta superior: 2
- Soportes abatibles en cesta inferior: 4
- Cesto Cubertero

### Programas

- 6 Programas: Auto, Intensivo 70, Eco 50, Quick&Shine®, Mini y Prelavado

### Funciones

- 2 Funciones: Fast+ Function y AutoDosing

### Rendimiento

- Consumo de energía y agua por ciclo: 0.951 kWh / 9.5 L
- Clase de nivel sonoro: B
- Clasificación energética Lavado: E

### Dimensiones

- Alto x Ancho x Fondo: 81,8 x 59,8 x 55 cm



## DIN28423

Lavavajillas Encastre

### Características

- Display LCD
- AqualIntense®
- Motor ProSmart™ Inverter
- Ventilación Activa
- InnerClean
- Aquastop™
- LedSpot™
- Inicio diferido: 24h
- Indicadores de falta de sal y abrillantador
- Nº Servicios: 14
- 3ª bandeja de cubiertos ancho completo
- Accesorio para cuchillos
- Cesto Cubertero
- Soportes para tazas superior: 2
- Soportes abatibles en cesta inferior: 4

### Programas

- 8 Programas: Auto, AquaFlex®, Intensivo 70, Eco 50, GlassCare 40, Quick&Shine®, Mini 30 y Prelavado

### Funciones

- 4 de Funciones: AqualIntense®, Fast+ Function, SteamGloss®, Media carga

### Rendimiento

- Consumo de energía y agua por ciclo: 0.951 kWh / 9.5 L
- Clase de nivel sonoro: B
- Clasificación energética Lavado: E

### Dimensiones

- Alto x Ancho x Fondo: 81,8 x 59,8 x 55 cm



## DIN26410

Lavavajillas Encastre

### Características

- Display LCD
- Motor ProSmart™ Inverter
- Secado mediante Aire caliente
- InnerClean
- Aquastop™
- LedSpot™
- Inicio diferido: 24h
- Indicadores de falta de sal y abrillantador
- Nº Servicios: 14
- TrayWash™
- Accesorio para cuchillos
- Cesto Cubertero
- Soportes para tazas superior: 2
- Soportes abatibles en cesta inferior: 4

### Programas

- 6 de Programas: Auto, Intensivo 70, Eco 50, Quick&Shine®, Mini 30 y Prelavado

### Funciones

- 4 de Funciones: Fast+ Function, SuperRinse, TrayWash™, Media Carga

### Rendimiento

- Consumo de energía y agua por ciclo: 1.053 kWh / 11 L
- Clase de nivel sonoro: C
- Clasificación energética Lavado: F

### Dimensiones

- Alto x Ancho x Fondo: 81,8 x 59,8 x 55 cm



## DIS35023

Lavavajillas Encastre

### Características

- Display LCD
- Motor ProSmart™ Inverter
- Secado mediante Ventilación Activa
- Inicio diferido: 3 -6 -9h
- Indicadores de falta de sal, abrillantador y conexión de agua
- Nº Servicios: 10
- 3ª bandeja de cubiertos ancho completo
- Accesorio para cuchillos
- Soportes para tazas: 2
- Cesto Cubertero
- Soportes abatibles en cesta inferior: 2

### Programas

- 5 de Programas: Intensivo 70, Eco 50, Quick&Shine®, Clean&shine® y Mini

### Funciones

- 2 de Funciones: Secado Extra y Media carga

### Rendimiento

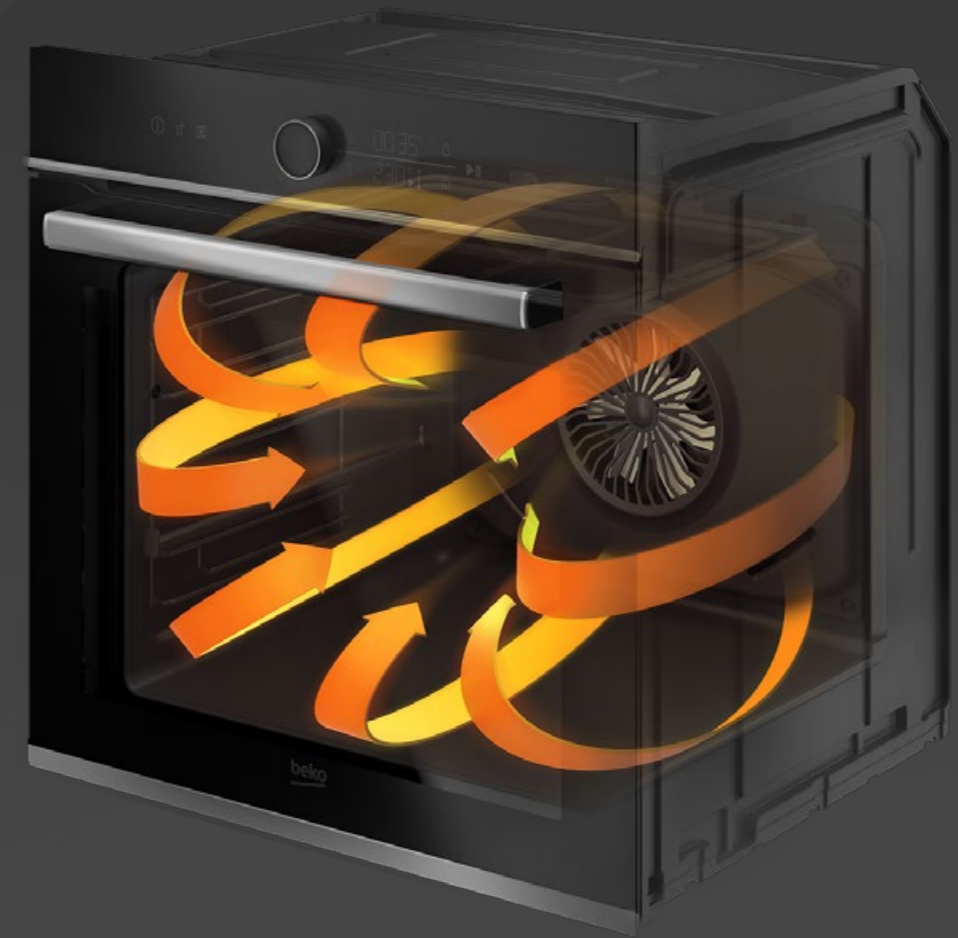
- Consumo de energía y agua por ciclo: 0.755 kWh / 11.5 L
- Clase de nivel sonoro: C
- Clasificación energética Lavado: E

### Dimensiones

- Alto x Ancho x Fondo: 81,8 x 44,8 x 55 cm

# Cocción





# AEROperfect™

Perfecta distribución del aire caliente, recetas cocinadas a la perfección.

Cuando el aire caliente no se distribuye uniformemente por todo el horno acabas con comida quemada en los bordes o que no se ha cocinado en el centro. La tecnología AeroPerfect™ se inspira en la ingeniería aeronáutica, una ciencia que entiende la aerodinámica mejor que cualquier otra. Aprovechando esta experiencia, AeroPerfect™ usa un flujo constante de aire caliente uniforme dentro del horno y minimiza la variación de temperatura, por lo que tus recetas se cocinan siempre a la perfección.

¡Todo lo que necesitas es poner tu comida en el horno y disfrutar de resultados perfectos!



## Un nuevo diseño interior del horno & algoritmo de cocción

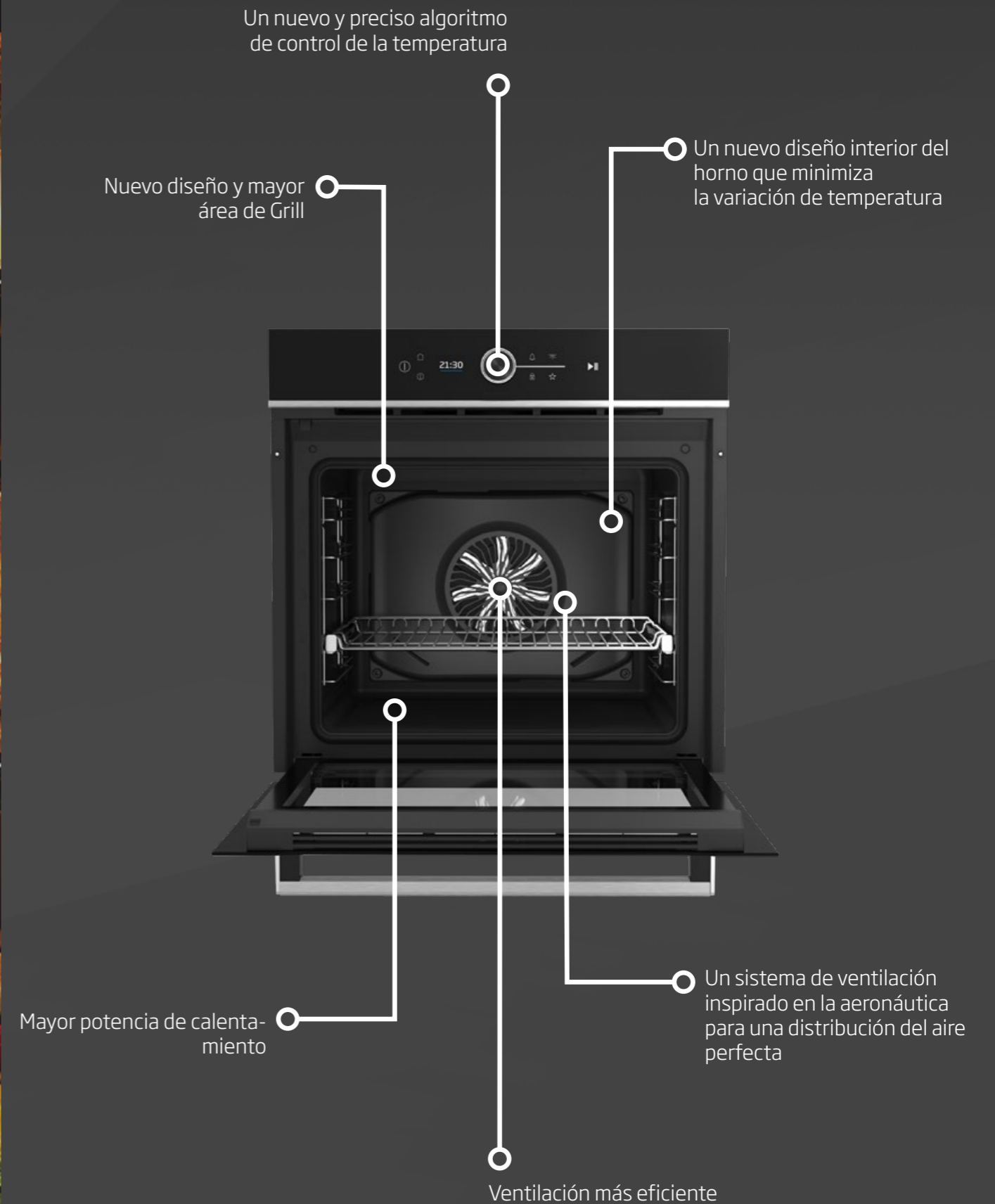
El nuevo diseño interior del horno minimiza la pérdida de calor durante la cocción. El algoritmo de control de temperatura mejorado reduce la variación de temperatura durante todo el proceso, proporcionando una forma y textura perfecta.

## Un innovador sistema de ventilación, inspirado en la ingeniería aeronáutica

El sistema mejorado de ventilador de alta velocidad asegura un flujo de aire constante y uniforme dentro del horno. El aire caliente llega a todos los rincones de la cavidad, lo que garantiza una experiencia de cocción uniforme y homogénea.

## Mayor área del Grill & Potencia

Un grill más grande y con un nuevo diseño que proporciona un calentamiento más potente y uniforme en todo el horno, garantizando el mismo nivel de cocción en cada punto.



## Cocción asistida por vapor

### Cocción perfecta con la ayuda del vapor

Los hornos de vapor de Beko ayudan a aportar a tus platos el máximo sabor. Durante el ciclo de cocción se inyecta vapor en la cavidad del horno de forma automática o manual hasta 3 veces.

La inyección de vapor es ideal para conseguir una corteza crujiente y brillante en panes y empanadas. Además, hace que la parte interna del pan sea más tierna y esponjosa en comparación con los métodos de cocción convencionales.

Al cocinar pollo, carne o pescado, el vapor hace un trabajo fantástico, manteniéndolos jugosos y reduciendo la grasa.



## Pirólisis

### La auténtica limpieza automática

Los hornos de Beko, preparados específicamente para la pirólisis, soportan temperaturas de hasta 480°C para reducir la suciedad y la grasa a cenizas.

La puerta se bloquea automáticamente al empezar el ciclo de limpieza y los 4 cristales en la puerta aseguran una limpieza 100% segura.

Ahora solo queda eliminar los restos de ceniza y volver a colocar las bandejas para empezar a cocinar otra vez.

Puedes usar el ciclo de Pirólisis Eco para hornos con suciedad baja, reduciendo el tiempo del ciclo a 90 minutos y el consumo energético en un 25%.



## Controles de fácil uso

La nueva pantalla LCD permite hacer todo tipo de acciones, desde seleccionar una receta predeterminada, hasta controlar el tiempo de cocción. Con la función Start & Delay puedes fijar la hora para la que quieres tener lista la comida.

## SoftClose®

Puerta con apertura y cierre suave. La nueva versión de bisagras de los hornos integrados permite que la puerta se abra y cierre suavemente sin necesidad de acompañarla.

## Puertas y cristales fácil limpieza

Los cristales de la puerta tienen un recubrimiento anti adherente que evita que la grasa se quede pegada al cristal. Además, tienen un fácil sistema de desmontaje, no es necesario desatornillar ninguna pieza, un sencillo sistema de enganche te permite limpiar las caras internas de los cristales.

## SteamShine®

Simplemente vierte un vaso de agua en la bandeja situándola en los raíles inferiores para llevar a cabo la limpieza del horno.

## SteamShine®+

### Limpieza con vapor

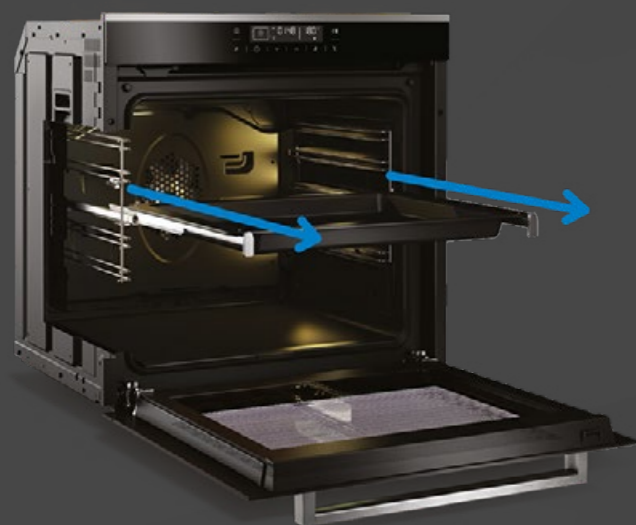
El vapor es un potente agente de limpieza que evita el uso de detergentes abrasivos en tu horno.

Los hornos de vapor de Beko generan vapor y lo inyectan en la cavidad del horno ablandando los restos de comida y grasa. Todo lo que tienes que hacer es pasar un paño para limpiarlo. Es un ciclo rápido de 35 minutos altamente eficaz a la hora de disolver la grasa más incrustada.



## Rail telescópico

Durante la cocción, el rail telescópico te permite extraer la bandeja del horno cómodamente minimizando el riesgo de caída o de sufrir quemaduras. Los railes telescópicos son flexibles, puedes colocarlos a la altura que más te convenga en función de tus recetas.



## Cocción multifunción 3D

En la cocción multifunción 3D, tu horno tiene 3 focos de emisión de calor: el superior, el inferior y el posterior circular. Cocinar con todos los elementos calefactores encendidos junto con la acción del ventilador te permite aprovechar al máximo tu horno.

## Pizza

Las condiciones ideales para cocinar una pizza como si fuera un horno rústico las puedes encontrar en los hornos de Beko.

Precalienta el horno a la máxima temperatura 280° C con la función de calor inferior y ventilador. Conseguirás una base de pizza más crujiente, ingredientes bien cocinados y el queso fundido en su punto.

## Cocción convencional

Solo se activan los elementos calefactores superior e inferior. Así consigues un estilo de cocción convencional, especialmente indicado para galletas, hojaldres y empanadas.

## Mantenimiento en calor

Esta función se puede usar para mantener la temperatura de los platos cocinados y también para calentar los platos antes de servir la comida. La temperatura se controla automáticamente.

# Hornos

## BBIS13300XMSE

Horno Multifunción Vapor Negro

### Características

- Tipo de panel: Cristal + Inox
- Horno Multifunción con Cocción 3D
- Descongelación
- Display Touch Control y mandos
- 5 Alturas de cocción
- Rail telescópico
- 3 bandejas; profunda, estándar y parrilla

### Tecnologías

- AeroPerfect™
- Cocción con vapor
- SteamShine®
- Cierre suave
- Cocción 3D

### Funciones

- 9 Funciones: Cocción Convencional, Cocción Inferior, Calentamiento con ventilador, Grill eléctrico, Descongelación, Calentamiento con ventilador ECO, Cocción 3D, Mantener en caliente y Ventilador de enfriamiento

### Rendimiento

- Potencia eléctrica total: 3300 W
- Consumo energético convencional / Aire forzado: 0.88 / 0.69 (kWh)
- Clasificación energética: A+

### Dimensiones

- Alto x Ancho x Fondo: 59,5 x 59,4 x 56,7 cm



## BBIM13300XPSE

Horno Multifunción Piroclítico Negro

### Características

- Tipo de panel: Cristal + Inox
- Horno Multifunción con Cocción 3D
- Pirólisis
- Descongelación
- Display Touch Control y mandos ocultables
- 5 Alturas de cocción
- Rail telescópico
- 3 bandejas; profunda, estándar y parrilla

### Tecnologías

- AeroPerfect™
- Limpieza pirolítica
- SteamShine®
- Cierre suave
- Cocción 3D

### Funciones

- 9 Funciones: Cocción Convencional, Cocción con ventilador asistido, Cocción Inferior, Calentamiento con ventilador, Grill eléctrico, Calentamiento con ventilador ECO, Cocción 3D, Limpieza por Pirólisis y Ventilador de enfriamiento

### Rendimiento

- Potencia eléctrica total: 2500 W
- Consumo energético convencional / Aire forzado: 0.95 / 0.69 (kWh)
- Clasificación energética: A+

### Dimensiones

- Alto x Ancho x Fondo: 59,5 x 59,4 x 56,7 cm



## BBIM12309XPE

Horno Multifunción Piroclítico Inox

### Características

- Tipo de panel: Inox
- Horno Multifunción con Cocción 3D
- Pirólisis
- Display Touch Control y mandos ocultables
- 5 Alturas de cocción
- Rail telescópico
- 3 bandejas; profunda, estándar y parrilla

### Tecnologías

- AeroPerfect™
- Limpieza pirolítica
- SteamShine®
- Cocción 3D

### Funciones

- 9 Funciones: Cocción Convencional, Cocción con ventilador asistido, Cocción Inferior, Calentamiento con ventilador, Grill eléctrico, Calentamiento con ventilador ECO, Cocción 3D, Limpieza por Pirólisis y Ventilador de enfriamiento

### Rendimiento

- Potencia eléctrica total: 3400 W
- Consumo energético convencional / Aire forzado: 0.95 / 0.69 (kWh)
- Clasificación energética: A+

### Dimensiones

- Alto x Ancho x Fondo: 59,5 x 59,4 x 56,7 cm



## BBIE13300XP

Horno Multifunción Piroclítico Inox

### Características

- Tipo de panel: Inox
- Horno Multifunción con ventilador asistido
- Pirólisis
- Descongelación
- Display Touch Control y mandos
- 5 Alturas de cocción
- 2 bandejas; estándar y parrilla

### Tecnologías

- AeroPerfect™
- Limpieza pirolítica
- SteamShine®

### Funciones

- 9 Funciones: Cocción Convencional, Cocción con ventilador asistido, Cocción Inferior, Grill eléctrico, Grill suave con ventilador, Descongelación, Mantener caliente, Limpieza por Pirólisis, Pirólisis ECO y Ventilador de enfriamiento

### Rendimiento

- Potencia eléctrica total: 3300 W
- Consumo energético convencional / Aire forzado: 0.95 / 0.81 (kWh)
- Clasificación energética: A

### Dimensiones

- Alto x Ancho x Fondo: 59,5 x 59,4 x 56,7 cm



### BIM24400WCS

Horno Multifunción  
Cristal Blanco

#### Características

- Tipo de panel: Cristal + Inox
- Horno Multifunción con Cocción 3D
- Descongelación
- Display Touch Control y mandos ocultables
- 5 Alturas de cocción
- Rail telescópico
- 3 bandejas; profunda, estándar y Parrilla

#### Tecnologías

- SteamShine®
- Calítico - pared posterior
- Cierre suave
- Booster

#### Funciones

- 13 Funciones: Cocción convencional, Cocción con ventilador, Cocción Inferior, Calentamiento con ventilador, Grill con ventilador, Grill eléctrico, Grill suave, Descongelación, Calentamiento con ventilador ECO, Cocción 3D, Cocción baja temperatura, Mantener caliente, Cocción pizza y Ventilador enfriamiento

#### Rendimiento

- Potencia eléctrica total: 3100 W
- Consumo energético convencional / Aire forzado: 0.88 / 0.69 (kWh)
- Clasificación energética: A+

#### Dimensiones

- Alto x Ancho x Fondo: 59,5 x 59,5 x 56,7 cm



### BBIM13300XD

Horno Multifunción  
Negro

#### Características

- Tipo de panel: Cristal + Inox
- Horno Multifunción con Cocción 3D
- Descongelación
- Display Touch Control y mandos ocultables
- 5 Alturas de cocción
- Rail telescópico
- 3 bandejas; pastelera, estándar y Parrilla

#### Tecnologías

- AeroPerfect™
- SteamShine®
- Cocción 3D

#### Funciones

- 8 Funciones: Cocción convencional, Cocción con ventilador, Cocción Inferior, Calentamiento con ventilador, Grill eléctrico, Grill suave con ventilador, Descongelación, Cocción 3D y Ventilador enfriamiento

#### Rendimiento

- Potencia eléctrica total: 2500 W
- Consumo energético convencional / Aire forzado: 0.88 / 0.81 (kWh)
- Clasificación energética: A

#### Dimensiones

- Alto x Ancho x Fondo: 59,5 x 59,4 x 56,7 cm



### BBIM12301X

Horno Multifunción  
Negro

#### Características

- Tipo de panel: Inox
- Horno Multifunción con Cocción 3D
- Descongelación
- Display Touch Control y mandos ocultables
- 5 Niveles de cocción
- Rail telescópico
- 3 bandejas; profunda, estándar y Parrilla

#### Tecnologías

- AeroPerfect™
- SteamShine®
- Cocción 3D

#### Funciones

- 8 Funciones: Cocción convencional, Cocción con ventilador, Cocción Inferior, Calentamiento con ventilador, Grill eléctrico, Grill suave con ventilador, Descongelación, Cocción 3D y Ventilador enfriamiento

#### Rendimiento

- Potencia eléctrica total: 2500 W
- Consumo energético convencional / Aire forzado: 0.88 / 0.81 (kWh)
- Clasificación energética: A

#### Dimensiones

- Alto x Ancho x Fondo: 59,5 x 59,4 x 56,7 cm



### BBIE18300W

Horno Multifunción  
Cristal Blanco

#### Características

- Tipo de panel: Cristal blanco
- Horno Multifunción con ventilador asistido
- Display Touch Control y mandos
- 5 Alturas de cocción
- Rail telescópico
- 3 bandejas; profunda, estándar y Parrilla

#### Tecnologías

- AeroPerfect™
- SteamShine®
- Booster

#### Funciones

- 6 Funciones: Cocción convencional, Cocción con ventilador asistido, Cocción Inferior, Grill eléctrico, Grill suave con ventilador y Ventilador enfriamiento

#### Rendimiento

- Potencia eléctrica total: 2400 W
- Consumo energético convencional / Aire forzado: 0.88 / 0.81 (kWh)
- Clasificación energética: A

#### Dimensiones

- Alto x Ancho x Fondo: 59,5 x 59,4 x 56,7 cm



### BBIE123001XD

Horno Multifunción con Ventilador Asistido  
Inox

#### Características

- Tipo de panel: Inox
- Horno Multifunción con ventilador asistido
- Display Touch Control y mandos ocultables
- 5 Alturas de cocción
- Rail telescópico
- 3 bandejas; profunda, estándar y Parrilla

#### Tecnologías

- AeroPerfect™
- SteamShine®
- Booster

#### Funciones

- 6 Funciones: Cocción convencional, Cocción con ventilador asistido, Cocción Inferior, Grill eléctrico, Grill suave con ventilador y Ventilador enfriamiento

#### Rendimiento

- Potencia eléctrica total: 2400 W
- Consumo energético convencional / Aire forzado: 0.88 / 0.81 (kWh)
- Clasificación energética: A

#### Dimensiones

- Alto x Ancho x Fondo: 59,5 x 59,4 x 56,7 cm



### BBIE12300XD

Horno Multifunción con Ventilador Asistido  
Inox

#### Características

- Tipo de panel: Inox
- Horno Multifunción con ventilador asistido
- Display Touch Control y mandos ocultables
- 5 Alturas de cocción
- 3 bandejas; profunda, estándar y Parrilla

#### Tecnologías

- AeroPerfect™
- SteamShine®
- Booster

#### Funciones

- 6 Funciones: Cocción convencional, Cocción con ventilador asistido, Cocción Inferior, Grill eléctrico, Grill suave con ventilador y Ventilador enfriamiento

#### Rendimiento

- Potencia eléctrica total: 2400 W
- Consumo energético convencional / Aire forzado: 0.88 / 0.81 (kWh)
- Clasificación energética: A

#### Dimensiones

- Alto x Ancho x Fondo: 59,5 x 59,4 x 56,7 cm



### BBIE12100XC

Horno Multifunción  
Inox

#### Características

- Tipo de panel: Inox
- Horno Multifunción con ventilador asistido
- Temporizador con mando
- 3 bandejas; profunda, estándar y Parrilla

#### Tecnologías

- AeroPerfect™
- Catalítico - pared posterior
- SteamShine®
- Booster

#### Funciones

- 6 Funciones: Cocción convencional, Cocción con ventilador asistido, Cocción Inferior, Grill eléctrico, Grill suave con ventilador y Ventilador enfriamiento

#### Rendimiento

- Potencia eléctrica total: 2400 W
- Consumo energético convencional / Aire forzado: 0.88 / 0.79 (kWh)
- Clasificación energética: A

#### Dimensiones

- Alto x Ancho x Fondo: 59,5 x 59,4 x 56,7 cm



### BBIE12100XD

Horno Multifunción  
Inox

#### Características

- Tipo de panel: Inox
- Horno Multifunción con ventilador asistido
- Temporizador con mando
- 2 bandejas: estándar y Parrilla

#### Tecnologías

- AeroPerfect™
- SteamShine®
- Booster

#### Funciones

- 6 Funciones: Cocción convencional, Cocción con ventilador asistido, Cocción Inferior, Grill eléctrico, Grill suave con ventilador y Ventilador enfriamiento

#### Rendimiento

- Potencia eléctrica total: 2400 W
- Consumo energético convencional / Aire forzado: 0.88 / 0.79 (kWh)
- Clasificación energética: A

#### Dimensiones

- Alto x Ancho x Fondo: 59,5 x 59,4 x 56,7 cm



### BCE12300X

Horno Multifunción  
Inox

#### Características

- Tipo de panel: Inox
- Horno Multifunción con Cocción 3D
- Display Touch Control y mandos ocultables
- 3 Alturas de cocción
- 3 bandejas: estándar y Parrilla

#### Tecnologías

- SteamShine®
- Cocción 3D

#### Funciones

- 6 Funciones: Cocción convencional, Cocción con ventilador asistido, Cocción Inferior, Grill eléctrico, Grill suave con ventilador y Ventilador enfriamiento

#### Rendimiento

- Potencia eléctrica total: 2400 W
- Consumo energético convencional / Aire forzado: 0.82 / 0.72 (kWh)
- Clasificación energética: A

#### Dimensiones

- Alto x Ancho x Fondo: 44,5 x 59,4 x 56,7 cm



### BIC21000W

Horno Cocción Convencional  
Cristal Blanco

#### Características

- Tipo de panel: Inox
- Horno Cocción Convencional
- Control mecánico
- 3 bandejas: estándar y Parrilla

#### Tecnologías

- SteamShine®

#### Funciones

- Funciones: Cocción convencional, Cocción Inferior, Grill eléctrico y Grill suave

#### Rendimiento

- Potencia eléctrica total: 2400 W
- Consumo energético convencional: 0.82 (kWh)
- Clasificación energética: A

#### Dimensiones

- Alto x Ancho x Fondo: 59,5 x 59,4 x 56,7 cm



### BBIC12100XD

Horno Cocción Convencional  
Inox

#### Características

- Tipo de panel: Inox
- Horno Cocción Convencional
- Control mecánico
- Temporizador con mando
- 1 Bandeja estándar

#### Funciones

- 4 Funciones: Cocción convencional, Cocción Inferior, Grill eléctrico y Calentamiento con ventilador

#### Rendimiento

- Potencia eléctrica total: 2400 W
- Consumo energético convencional: 0.81 (kWh)
- Clasificación energética: A

#### Dimensiones

- Alto x Ancho x Fondo: 59,5 x 59,4 x 56,7 cm

# Conjuntos de Hornos y Placa



## BBSE1234XD

Conjunto Horno Multifunción y Placa de Inducción

### Características Horno

- Tipo de panel: Inox
- Temporizador digital con programación de inicio y paro de cocción
- 3 bandejas; profunda, estándar y rejilla

### Tecnologías Horno

- AeroPerfect™
- Rail telescópico
- SteamShine®

### Funciones

- 6 Funciones: Cocción convencional, Cocción convencional + ventilador, Calentamiento inferior, Grill eléctrico, Grill suave y Pre calentamiento con Booster

### Características Placa

- Placa de inducción
- 3 zonas con zona grande de 24cm
- Control Touch con 9 niveles de cocción
- Zona frontal izquierda - Ø180mm - 2000W
- Zona posterior izquierda - Ø145mm - 1600W
- Zona derecha - Ø24mm - 2000/2300W

### Tecnologías Placa

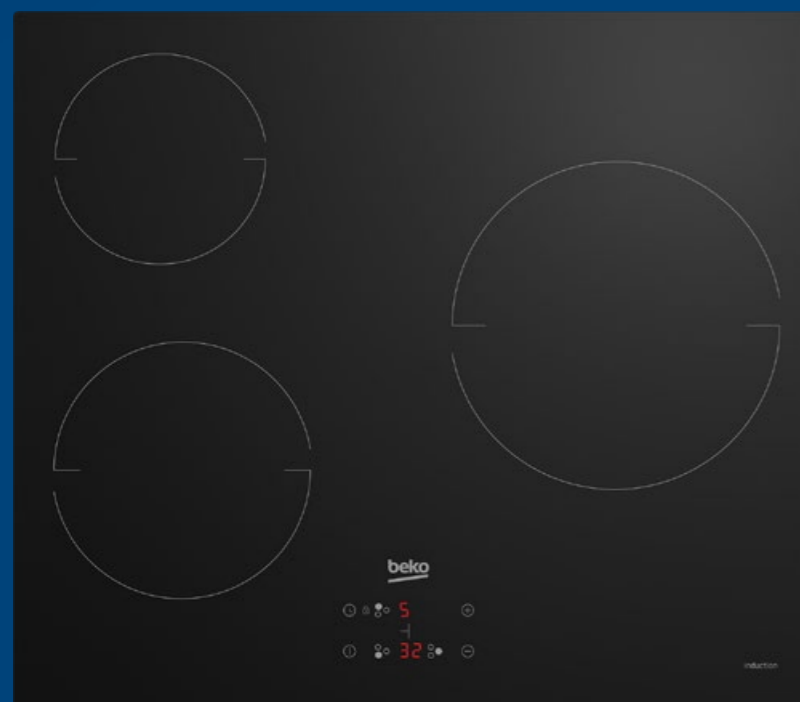
- EasyFit
- Temporizador

### Rendimiento Horno

- Potencia eléctrica total Horno: 2400 W
- Consumo energético Hornos convencional / Aire forzado: 0.88 / 0.81 (kWh)
- Clasificación energética: A

### Dimensiones

- Horno Alto x Ancho x Fondo: 56,7 x 59,4 x 59,5 cm
- Placa Alto x Ancho x Fondo: 5,2 x 58 x 51 cm



## BSE22120X

Horno Multifunción y Vitrocerámica

### Características Horno

- Tipo de panel: Inox
- Control mecánico
- Temporizador con mando
- Iluminación interior con luz trasera redonda
- Puerta extraíble y cristales desmontables para facilitar la limpieza
- 3 bandejas; pastelería, estándar y rejilla

### Tecnologías Horno

- SteamShine®

### Funciones

- 6 Funciones: Cocción convencional, Cocción convencional + ventilador, Calentamiento inferior, Grill eléctrico, Grill suave y Pre calentamiento con Booster

### Características Placa

- Placa vitrocerámica
- 3 Zonas de cocción con una doble zona
- Control Touch directo
- Zona frontal izquierda - Ø180mm - 1800W
- Zona posterior izquierda - Ø140mm - 1200W
- Zona derecha - Ø210/270mm - 1800/2700W

### Tecnologías Placa

- Indicador de calor residual

### Rendimiento Horno

- Potencia eléctrica total Horno: 2400 W
- Consumo energético Hornos convencional / Aire forzado: 0.88 / 0.85 (kWh)
- Clasificación energética: A

### Dimensiones

- Horno Alto x Ancho x Fondo: 59,5 x 59,4 x 56,7 cm
- Placa Alto x Ancho x Fondo: 5,5 x 58 x 51 cm



## BSE21031CXD

Horno Multifunción y Placa Gas

### Características Horno

- Tipo de panel: Inox
- Control mecánico
- Iluminación interior con luz trasera redonda
- Puerta extraíble y cristales desmontables para facilitar la limpieza
- 2 bandejas; estándar y rejilla

### Tecnologías Horno

- SteamShine®

### Funciones

- 6 Funciones: Cocción convencional, Cocción convencional + ventilador, Calentamiento inferior, Grill eléctrico, Grill suave asistido con ventilador y Pre calentamiento con Booster

### Características Placa

- Placa de gas cristal negro
- 4 zonas de cocción

### Tecnologías Placa

- Mandos de regulación laterales
- Encendido integrado
- Válvula de seguridad en quemadores

### Rendimiento Horno

- Consumo energético Hornos convencional / Aire forzado: 0.88 / 0.85 (kWh)
- Clasificación energética: A

### Dimensiones

- Horno Alto x Ancho x Fondo: 59,5 x 59,4 x 56,7 cm
- Placa Alto x Ancho x Fondo: 4,6 x 59 x 52,5 cm

# Microondas



## MGB 25333 BG

Microondas Grill Integrable  
Negro

### Características

- Capacidad: 25 l
- Touch Control Electrónico
- Diseño del panel de control fino
- Minutero Digital 95 min
- Luz interior
- Acabado Interior acero Inoxidable
- Diámetro de bandeja giratoria 31,5 cm
- Marco integración incluido

### Prestaciones

- Potencia Microondas 900W
- 5 Niveles de potencia de microondas
- Potencia Grill 1000W
- 4 Niveles Potencia Grill
- 9 Funciones de Auto-Cocción
- Función Descongelación con detección de peso Inicio rápido

### Rendimiento

- Potencia eléctrica total: 1450W

### Dimensiones

- Microondas con marco de integración - Alto x Ancho x Fondo: 38,8 x 59,5 x 39,2 cm



## MGB 25333 X

Microondas Grill Integrable  
Negro marco inox

### Características

- Capacidad: 25 l
- Touch Control Electrónico
- Diseño del panel de control fino
- Minutero Digital 95 min
- Luz interior
- Acabado Interior acero Inoxidable
- Diámetro de bandeja giratoria 31,5 cm
- Marco integración incluido

### Prestaciones

- Potencia Microondas 900W
- 5 Niveles de potencia de microondas
- Potencia Grill 1000W
- 3 Niveles Potencia Grill
- 8 Funciones de Auto-Cocción
- Función Descongelación con detección de peso Inicio rápido
- Inicio rápido

### Rendimiento

- Potencia eléctrica total: 1450W

### Dimensiones

- Microondas con marco de integración - Alto x Ancho x Fondo: 38,8 x 59,5 x 39,2 cm



## MGB 25332 BG

Microondas Grill Integrable  
Negro marco inox

### Características

- Capacidad: 25 l
- Touch Control Electrónico
- Diseño del panel de control fino
- Minutero Digital 95 min
- Luz interior
- Acabado Interior acero Inoxidable
- Diámetro de bandeja giratoria 31,5 cm
- Marco integración incluido

### Prestaciones

- Potencia Microondas 900W
- 5 Niveles de potencia de microondas
- Potencia Grill 1000W
- 3 Niveles Potencia Grill
- 8 Funciones de Auto-Cocción
- Función Descongelación con detección de peso Inicio rápido

### Rendimiento

- Potencia eléctrica total: 1450W

### Dimensiones

- Microondas con marco de integración - Alto x Ancho x Fondo: 38,8 x 59,5 x 40 cm



## MOB17131X

Microondas Encastre  
Inox

### Características

- Capacidad: 17 l
- Control táctil con reloj digital
- Minutero Digital 95 min
- Luz interior
- Acabado Interior acero Inoxidable
- Diámetro de bandeja giratoria 24,5 cm
- Marco integración incluido

### Prestaciones

- Potencia Microondas 700W
- 5 Niveles de potencia de microondas
- 8 Funciones de Auto-Cocción
- Función Descongelación
- Inicio rápido

### Rendimiento

- Potencia eléctrica total: 1250W

### Dimensiones

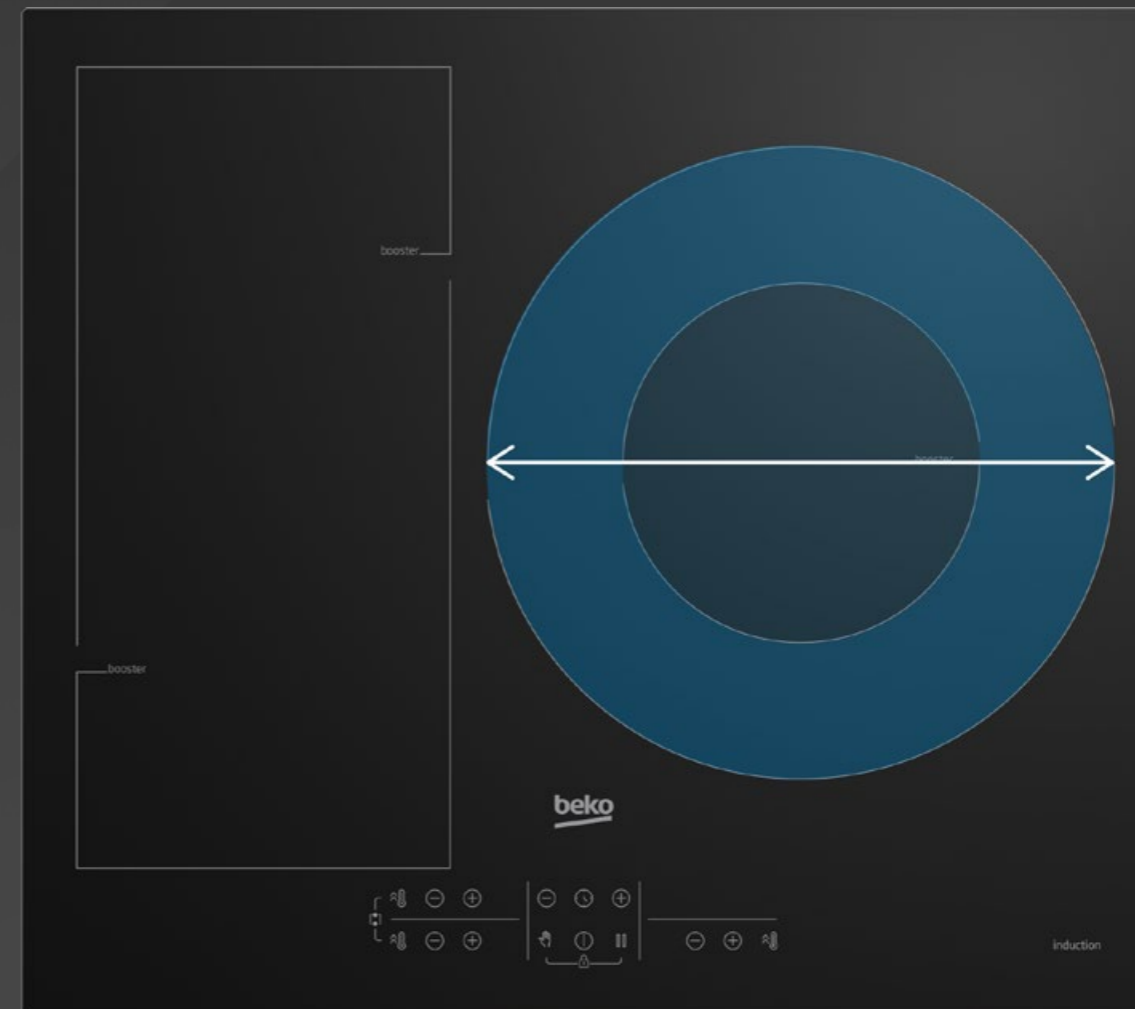
- Microondas con marco de integración - Alto x Ancho x Fondo: 38,2 x 59,5 x 32 cm



# Placas



# Placas eléctricas



## Zona duo

2 zonas de cocción en 1

La nueva tecnología de las placas de inducción de Beko aporta más flexibilidad para poder aprovechar bien toda la superficie de cocción.

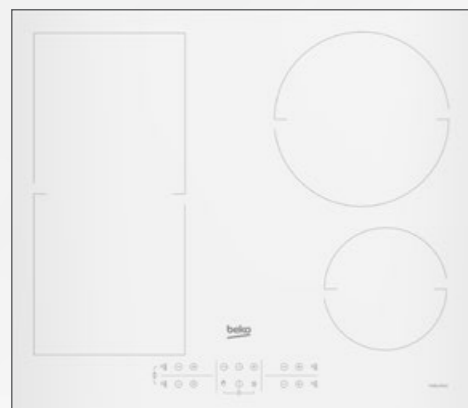
En las placas de inducción de Beko vas a encontrar zonas DUO con un diámetros de 28cm o de 32cm. Estas zonas te permiten cocinar tanto para 2 personas como para una gran familia.

Puedes usar cada zona de manera independiente o bien agruparlas para crear zonas más grandes.

Las placas de inducción flexible de Beko te permiten usar parrillas grandes y aprovechar al máximo el calor de la superficie de cocción.

Configura tu placa con 4, 3 o 2 zonas grandes, en función de tus necesidades.

# Placas de Inducción



## HII64200FMTW

Placa de Inducción  
Blanco

### Características

- 4 Zonas con zona flexible IndyFlex®
- Control de acceso directo a cada zona de cocción con funciones conjuntas
- 9 Niveles de cocción
- Zona izquierda, 2 Zonas, con IndyFlex®: Ø180mm - 2300W (Max / Boost)
- Zona frontal derecha: Ø145mm - 1600W / 1800W (Max / Boost)
- Zona posterior derecha: Ø210mm - 2000W / 2300W (Max / Boost)

### Tecnologías

- IndyFlex®
- EasyFit
- Temporizador
- Función puente
- Stop&Go™
- Booster
- Indicadores de calor residual
- Bloqueo de display
- Apagado automático
- Unidad de control de seguridad por desbordamiento
- Sistema de seguridad por sobrecalentamiento

### Rendimiento

- Potencia eléctrica total: 7200 W

### Dimensiones

- Alto x Ancho x Fondo: 5,2 x 58 x 51 cm



## HII 64200 FMT

Placa de Inducción  
Negro

### Características

- 4 Zonas con zona flexible IndyFlex®
- Control de acceso directo a cada zona de cocción con funciones conjuntas
- 9 Niveles de cocción
- Zona izquierda, 2 Zonas con IndyFlex®: Ø180mm - 2300W (Max / Boost)
- Zona frontal derecha: Ø145mm - 1600W / 1800W (Max / Boost)
- Zona posterior derecha: Ø210mm - 2000W / 2300W (Max / Boost)

### Tecnologías

- IndyFlex®
- EasyFit
- Temporizador
- Función puente
- Stop&Go™
- Booster
- Indicadores de calor residual
- Bloqueo de display
- Apagado automático
- Unidad de control de seguridad por desbordamiento
- Sistema de seguridad por sobrecalentamiento

### Rendimiento

- Potencia eléctrica total: 7200 W

### Dimensiones

- Alto x Ancho x Fondo: 5,2 x 58 x 51 cm



## HII63201FMT

Placa de Inducción  
Negro

### Características

- 3 Zonas con zona flexible IndyFlex®
- Control de acceso directo a cada zona de cocción con funciones conjuntas
- 9 Niveles de cocción
- Zona izquierda, 2 Zonas con IndyFlex®: Ø180mm - 2000W / 2300W (Max / Boost)
- Zona derecha: Ø210 / Ø320mm - 2000W / 2300W Duo (Boost)

### Tecnologías

- IndyFlex®
- EasyFit
- Temporizador
- Función puente
- Stop&Go™
- Booster
- Indicadores de calor residual
- Bloqueo de display
- Apagado automático
- Unidad de control de seguridad por desbordamiento
- Sistema de seguridad por sobrecalentamiento

### Rendimiento

- Potencia eléctrica total: 7200 W

### Dimensiones

- Alto x Ancho x Fondo: 5,2 x 58 x 51 cm



## HII63205MT

Placa de Inducción  
Negro

### Características

- 3 Zonas con Duo de 32cm
- Control de acceso directo a cada zona de cocción con funciones conjuntas
- 9 Niveles de cocción
- Zona frontal izquierda: Ø180mm - 2000W / 2300W (Max / Boost)
- Zona posterior izquierda: Ø180mm - 2000W / 1800W (Max / Boost)
- Zona derecha: Ø180 / Ø320mm - 2000W / 3600W Duo (Boost)

### Tecnologías

- Duo de 32 cm
- EasyFit
- Temporizador
- Stop&Go™
- Booster
- Indicadores de calor residual
- Bloqueo de display
- Apagado automático
- Unidad de control de seguridad por desbordamiento
- Sistema de seguridad por sobrecalentamiento

### Rendimiento

- Potencia eléctrica total: 7200 W

### Dimensiones

- Alto x Ancho x Fondo: 5,2 x 58 x 51 cm



## HII63402MT

Placa de Inducción  
Negro

### Características

- 3 Zonas con Duo de 28cm
- Touch Control
- 9 Niveles de cocción
- Zona frontal izquierda: Ø145mm - 1600W / 1800W (Max / Boost)
- Zona posterior izquierda: Ø210mm - 2000W / 2300W (Max / Boost)
- Zona derecha: Ø180 / Ø280mm - 2300W / 3600W Duo (Max / Boost)

### Tecnologías

- Duo de 28 cm
- EasyFit
- Temporizador
- Stop&Go™
- Booster
- Indicadores de calor residual
- Bloqueo de display
- Apagado automático
- Unidad de control de seguridad por desbordamiento
- Sistema de seguridad por sobrecalentamiento

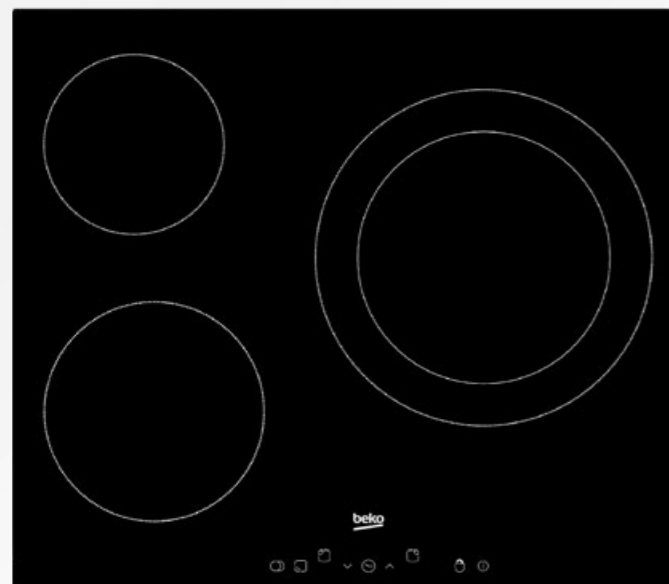
### Rendimiento

- Potencia eléctrica total: 7200 W

### Dimensiones

- Alto x Ancho x Fondo: 5,2 x 58 x 51 cm

# Placas Vitrocerámica



## HIC 63401 T

Placa Vitrocerámica Negro

### Características

- 3 Zonas
- Touch Control
- 9 Niveles de cocción
- Zona izquierda frontal izquierda: Ø180mm - 1800W (Hi-light)
- Zona posterior izquierda: Ø140mm - 1200W (Hi-light)
- Zona derecha: Ø210 / Ø270mm - 1800W / 2700W (Hi-light)

### Tecnologías

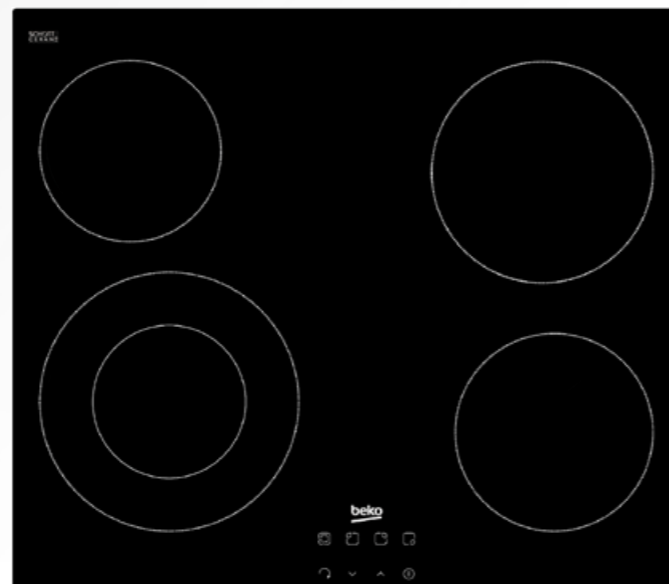
- Temporizador
- Indicadores de calor residual
- Bloqueo de display
- Apagado automático
- Unidad de control de seguridad por desbordamiento
- Sistema de seguridad por sobrecalentamiento

### Rendimiento

- Potencia eléctrica total: 5700 W

### Dimensiones

- Alto x Ancho x Fondo: 5,5 x 58 x 51 cm



## HIC 64402 E

Placa Vitrocerámica Negro

### Características

- 4 Zonas
- Touch Control
- 9 Niveles de cocción
- Zona izquierda frontal izquierda: Ø180/210mm - 750W / 2200W (Duo)
- Zona frontal derecha: Ø160mm - 1500W (Hi-light)
- Zona posterior izquierda: Ø140mm - 1200W (Hi-light)
- Zona frontal derecha: Ø180mm - 1800W (Hi-light)

### Tecnologías

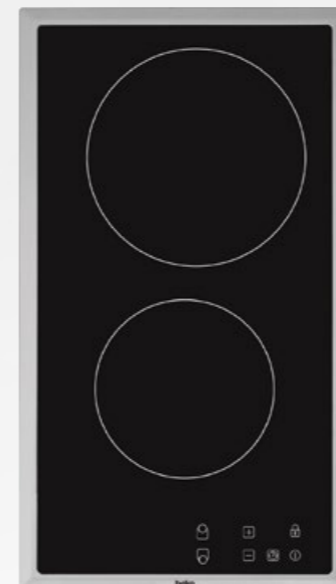
- Indicadores de calor residual
- Bloqueo de display
- Apagado automático
- Unidad de control de seguridad por desbordamiento
- Sistema de seguridad por sobrecalentamiento

### Rendimiento

- Potencia eléctrica total: 6700 W

### Dimensiones

- Alto x Ancho x Fondo: 5,2 x 58 x 51 cm



## HDMC 32400 TX

Placa Vitrocerámica Negro

### Características

- 2 Zonas de cocción
- Touch Control
- Bloqueo de display
- 9 Niveles de cocción
- Zona frontal: Ø140mm - 1200W (Hi-light)
- Zona posterior: Ø180mm - 1800W (Hi-light)

### Tecnologías

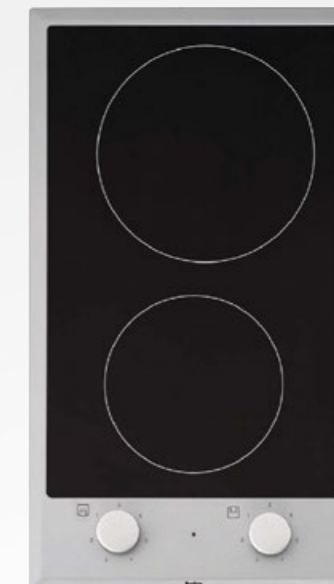
- Temporizador
- Bloqueo de display
- Apagado automático
- Unidad de control de seguridad por desbordamiento
- Sistema de seguridad por sobrecalentamiento

### Rendimiento

- Potencia eléctrica total: 3000 W

### Dimensiones

- Alto x Ancho x Fondo: 7,5 x 28,8 x 51 cm



## HDCC 32200 X

Placa Vitrocerámica Inox

### Características

- 2 Zonas de cocción
- Control mecánico
- 6 Niveles de cocción
- Zona frontal: Ø140mm - 1200W (Radiant)
- Zona posterior: Ø180mm - 1700W (Radiant)

### Rendimiento

- Potencia eléctrica total: 2900 W

### Dimensiones

- Alto x Ancho x Fondo: 9,5 x 28,8 x 51 cm

# Placas de gas



## Quemador de alta potencia

El quemador de alta potencia de 3,3 kW cocina rápidamente y sin disminuir el contenido en nutrientes. El calor se distribuye más homogéneamente en el fondo de la cacerola, lo que permite cocinar con excelentes resultados en menos tiempo.

## Gas seguro

Si la llama se apaga accidentalmente por el viento o por algún líquido derramado, la salida del gas se interrumpe automáticamente para evitar fugas.

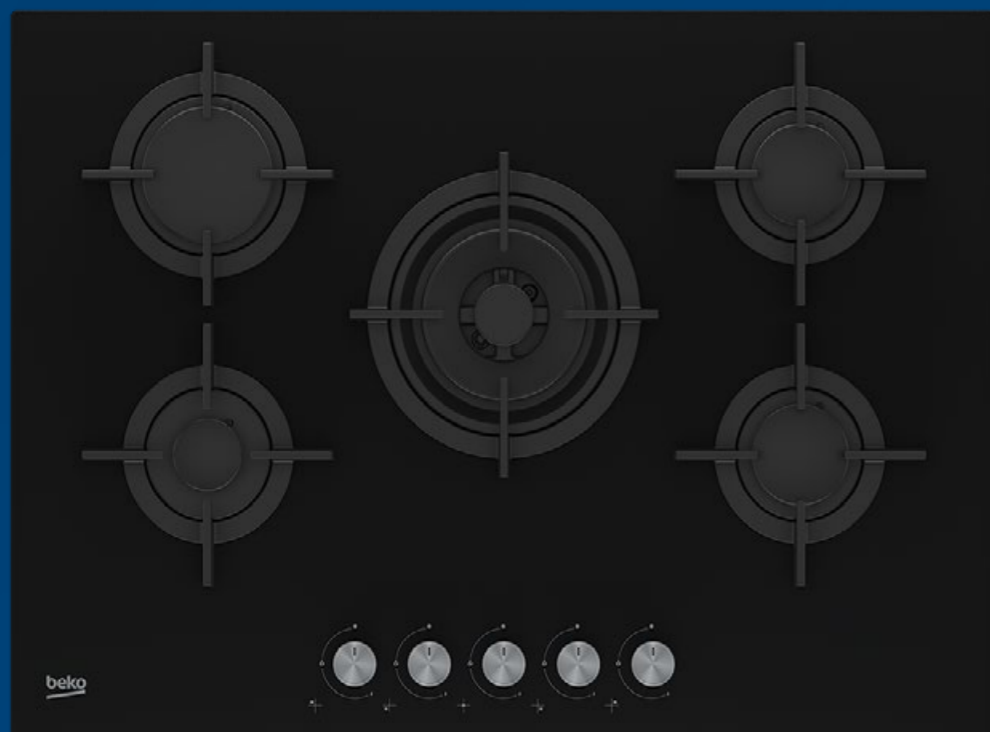
## Hierro forjado y cristal

Para resaltar el estilo y aspecto profesional de la cocina se utilizan soportes de hierro forjado que aportan máxima estabilidad. Así se pueden usar ollas y cacerolas de cualquier tamaño sin riesgo de que caigan. Para resaltar el estilo, cuenta con una superficie de cristal templado fácil de limpiar y resistente a las ralladuras.

## Encendido integrado

El encendido electrónico integrado en la encimera permite un encendido fácil y sencillo de los quemadores de gas.

# Placas de Gas



## HILW 75222 SL

Placa de Gas  
Cristal Negro

### Características

- Encimera independiente
- Soporte de quemadores de hierro forjado
- 5 Quemadores: 4 estándar / 1 Quemador central especial Wok, soporte incluido
- Potencia central - 5 kW
- Potencia frontal derecha - 1 kW
- Potencia posterior izquierda - 1,75 kW
- Potencia posterior derecha - 2,9 kW

### Tecnologías

- Encendido integrado
- Quemador de gas de alta eficiencia
- Dispositivo de seguridad de gas

### Rendimiento

- Potencia Gas Total: 12400W
- Presión Gas Butano (Instalado) G30 - 30 mbar
- Presión Gas Natural (Inyectores incluidos) G20 - 20 mbar

### Dimensiones

- Alto x Ancho x Fondo: 4,6 x 75 x 52,4 cm



## HISW 63222 SO

Placa de Gas  
Cristal Negro

### Características

- Encimera independiente
- Soporte de quemadores de hierro forjado
- 3 Quemadores: 4 estándar / 1 Quemador central especial Wok, soporte incluido
- Potencia izquierda - 3,8 kW
- Potencia frontal derecha - 3 kW
- Potencia posterior izquierda - 1 kW

### Tecnologías

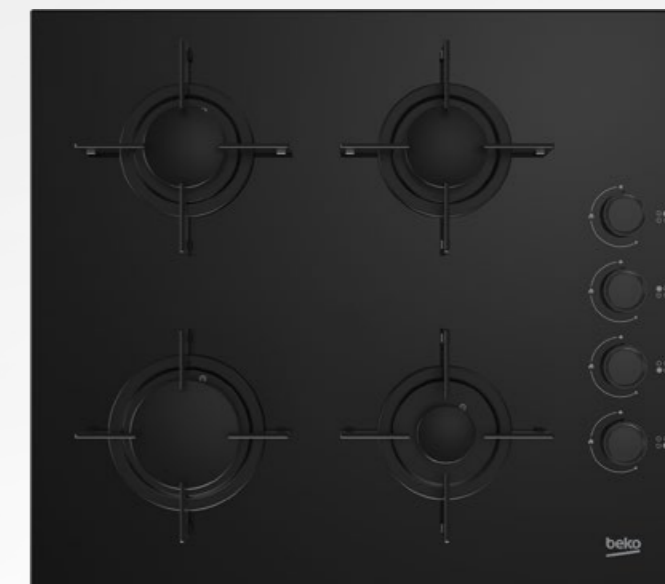
- Encendido integrado
- Dispositivo de seguridad de gas

### Rendimiento

- Potencia Gas Total: 12400W
- Presión Gas Butano (Instalado) G28 - 30 mbar
- Presión Gas Natural (Inyectores incluidos) G20 - 20 mbar

### Dimensiones

- Alto x Ancho x Fondo: 12 x 68 x 58 cm



## HING 64120 SB

Placa de Gas  
Cristal Negro

### Características

- Encimera independiente
- Soporte de quemadores esmaltados
- 4 Quemadores
- Zona frontal izquierda - 2,5 kW
- Potencia frontal derecha - 1 kW
- Potencia posterior izquierda - 1,75 kW
- Potencia posterior derecha - 1,75 kW

### Tecnologías

- Encendido integrado
- Quemador de gas de alta eficiencia
- Dispositivo de seguridad de gas

### Rendimiento

- Potencia Gas Total: 7400W
- Presión Gas Butano (Instalado) G30 - 28 / 30 mbar
- Presión Gas Natural (Inyectores incluidos) G20 - 20 mbar

### Dimensiones

- Alto x Ancho x Fondo: 4,6 x 59 x 52,4 cm

# Placas de Gas



## HI AW 75225 SL

Placa de Gas  
Inox

### Características

- Encimera independiente
- Soporte de quemadores esmaltados
- 5 Quemadores: 4 estándar / 1 Quemador central especial Wok, soporte incluido
- Potencia central - 5 kW
- Potencia frontal derecha - 1 kW
- Potencia posterior izquierda - 1,75 kW
- Potencia posterior derecha - 2,9 kW

### Tecnologías

- Encendido integrado
- Quemador de gas de alta eficiencia
- Dispositivo de seguridad de gas

### Rendimiento

- Potencia Gas Total: 12400W
- Presión Gas Butano (Instalado) G20 - 28 / 30 mbar
- Presión Gas Natural (Inyectores incluidos) G20 - 20 mbar

### Dimensiones

- Alto x Ancho x Fondo: 4,6 x 75 x 51 cm



## HIGG 64103 SX

Placa de Gas  
Inox

### Características

- Encimera independiente
- Soporte de quemadores esmaltados
- 4 Quemadores
- 9 Niveles de cocción
- Soporte de quemadores esmaltados
- Zona frontal izquierda - 2,5 kW
- Potencia frontal derecha - 1 kW
- Potencia posterior izquierda - 1,75 kW
- Potencia posterior derecha - 1,75 kW

### Tecnologías

- Quemador de gas de alta eficiencia
- Dispositivo de seguridad de gas

### Rendimiento

- Potencia Gas Total: 7900W
- Presión Gas Butano (Instalado) G20 - 28 / 30 mbar
- Presión Gas Natural (Inyectores incluidos) G20 - 20 mbar

### Dimensiones

- Alto x Ancho x Fondo: 3,9 x 58 x 51 cm



## HIGG 64103 SXN

Placa de Gas  
Inox

### Características

- Encimera independiente
- 4 Quemadores
- 9 Niveles de cocción
- Soporte de quemadores esmaltados
- Zona frontal izquierda - 2,5 kW
- Potencia frontal derecha - 1 kW
- Potencia posterior izquierda - 1,75 kW
- Potencia posterior derecha - 1,75 kW

### Tecnologías

- Quemador de gas de alta eficiencia
- Dispositivo de seguridad de gas

### Rendimiento

- Potencia Gas Total: 7900W
- Presión Gas Natural (Instalado) G20 - 20 mbar
- Presión Gas Butano (Inyectores incluidos) G20 - 28 / 30 mbar

### Dimensiones

- Alto x Ancho x Fondo: 3,9 x 58 x 51 cm



### HDMS 32220 FX

Placa de Gas  
Cristal Inox

#### Características

- Encimera independiente
- Soporte hierro forjado
- 2 Quemadores
- Zona frontal: 1 kW
- Zona posterior: 2,9 kW

#### Tecnologías

- Encendido integrado
- Quemador de gas de alta eficiencia
- Dispositivo de seguridad de gas

#### Rendimiento

- Potencia Gas Total: 3900W
- Presión Gas Natural (Instalado) G30 - 30 mbar
- Presión Gas Butano (Inyectores incluidos) G20 - 20 mbar

#### Dimensiones

- Alto x Ancho x Fondo: 5,2 x 51 x 51 cm



### HDCG 32220 FX

Placa de Gas  
Inox

#### Características

- Encimera independiente
- Soporte esmaltado
- 2 Quemadores
- Zona frontal: 1 kW
- Zona posterior: 2,9 kW

#### Tecnologías

- Encendido integrado
- Quemador de gas de alta eficiencia
- Dispositivo de seguridad de gas

#### Rendimiento

- Potencia Gas Total: 4000W
- Presión Gas Natural (Instalado) G30 - 30 mbar, G20 - 10mbar; G20 - 13 mbar
- Presión Gas Butano (Inyectores incluidos) G20 - 20 mbar

#### Dimensiones

- Alto x Ancho x Fondo: 5 x 29 x 51 cm





# Cocinas de libre instalación





## Gran Capacidad

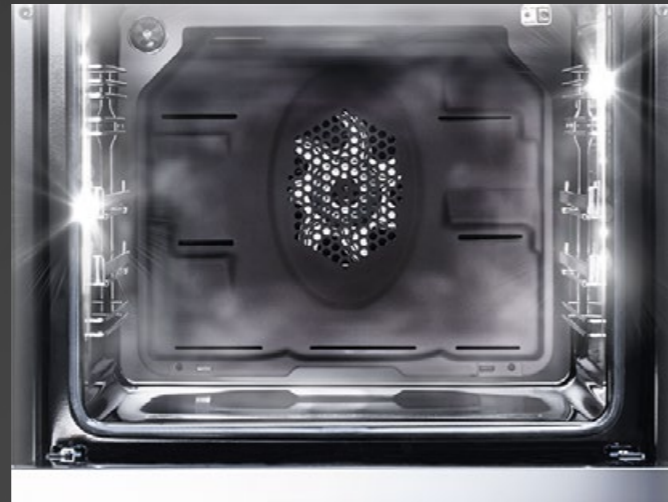
Las cocinas de Beko semi profesionales te ofrecen la posibilidad de cocinar para mucha gente. Con una placa de gas de 5 fuegos y un horno multifunción con un volumen de 112 litros no habrá reunión familiar que se te resista. Gracias al ventilador en el horno, el calor se distribuye uniformemente para cocinar piezas voluminosas de forma homogénea y más rápida en comparación con un horno convencional.

Después de cocinar para tanta gente lo que necesitas es que te faciliten la limpieza. Los laterales y la pared posterior del horno tienen un recubrimiento catalítico que absorbe olores y la grasa de la cocción, evitándote la necesidad de frotar.

## Horno con limpieza SteamShine®

Simplemente viertes un vaso de agua en la bandeja situándola en los raíles inferiores para llevar a cabo la limpieza del horno.

Los raíles de sujeción de las bandejas se desmontan fácilmente, sin necesidad de usar herramientas, y te permiten limpiar la cavidad cada vez que uses el horno pasando un paño húmedo.



## Dispositivos de seguridad para gas

Todas las placas y hornos de gas llevan un dispositivo de seguridad para que puedas estar tranquilo. Si accidentalmente la llama se apaga por un golpe de viento o por algún líquido derramado, el sistema de seguridad se acciona y la salida de gas se interrumpe automáticamente.

Todos los dispositivos de gas de los electrodomésticos de Beko vienen con los inyectores de gas necesarios para hacer el cambio de gas y adecuarlo a las necesidades de cada hogar.



## Cocina de toda la vida, con gas de alta potencia

Las placas de 5 fuegos cuentan con un quemador central grande para paellas o wok, con soportes de hierro forjado que le dan robustez y seguridad a la cocina. El quemador de alta potencia de 3,3kW te permite cocinar a alta temperatura de forma rápida y con una distribución del calor homogénea. De esta forma, conservas los nutrientes de los alimentos y obtienes excelentes resultados de cocción. Incluye un accesorio de soporte especial para sartenes tipo wok.

## Cocina convencional en horno de gas

Los hornos de gas de las clásicas cocinas cuentan con 2 quemadores, uno en la parte inferior para la cocción general de toda clase de platos y otro en la superior para dorar tus platos al final de tus recetas favoritas (Grill).

## Comodidad

Para hacer que cocinar sea un placer, las placas de gas llevan encendido integrado. Los soportes de las placas de gas y de los quemadores, ya sean de hierro forjado o esmaltados son aptos para lavar en el lavavajillas. Así te queda una superficie de la placa lisa y fácil de limpiar para que tengas tiempo para hacer las cosas que realmente importan.

# Cocinas Mixtas



## GM 15321 DX NS

Cocina Gas de Libre Instalación  
Inox

### Características Horno

- Display Touch control + control mecánico
- Cocción Multifunción
- Luz Interior
- Compartimento inferior abatible
- 1 Bandeja estándar, 1 rejilla

### Funciones

- 7 Funciones: Calor inferior, Grill eléctrico, Descongelación, Asador giratorio y Ventilador enfriamiento

### Características Placa

- 4 Fuegos de Gas
- Potencia central - 3,3 kW
- Zona frontal izquierda - 2 kW
- Potencia frontal derecha - 1 kW
- Potencia posterior izquierda - 2 kW
- Potencia posterior derecha - 2,9 kW

### Tecnologías Placa

- 5 Quemadores de gas: 4 estándar / 1 Quemador central especial
- Wok, soporte incluido
- Soportes de hierro forjado
- Encendido integrado
- Quemador de gas de alta eficiencia
- Dispositivo de seguridad de gas

### Rendimiento

- Presión Gas Butano (instalado) G30 - 30 mbar
- Presión Gas Natural (Inyectores incluidos) G20 - 20 mbar
- Consumo energético Hornos convencional: 1.3 (kWh)

### Dimensiones

- Alto x Ancho x Fondo: 90 x 90 x 60 cm



## GM 15120 DX NS

Cocina Gas de Libre Instalación  
Inox

### Características Horno

- Control mecánico + temporizador con mando
- Cocción Multifunción
- Luz Interior
- Compartimento inferior abatible
- 1 Bandeja estándar, 1 rejilla

### Funciones

- 7 Funciones: Calor inferior, Grill eléctrico, Descongelación, Asador giratorio y Ventilador enfriamiento

### Características Placa

- 4 Fuegos de Gas
- Potencia central - 3,3 kW
- Zona frontal izquierda - 2 kW
- Potencia frontal derecha - 1 kW
- Potencia posterior izquierda - 2 kW
- Potencia posterior derecha - 2,9 kW

### Tecnologías Placa

- 5 Quemadores de gas: 4 estándar / 1 Quemador central especial
- Wok, soporte incluido
- Soportes de hierro forjado
- Encendido integrado
- Quemador de gas de alta eficiencia
- Dispositivo de seguridad de gas

### Rendimiento

- Presión Gas Natural (Instalado) G20 - 20 mbar
- Presión Gas Butano (Inyectores incluidos) G30 - 28 / 30 mbar;
- G20 / 13 mbar
- Consumo energético Hornos convencional: 1.3 (kWh)

### Dimensiones

- Alto x Ancho x Fondo: 90 x 90 x 60 cm



## GM 15310 DB

Cocina Gas de Libre Instalación  
Negro / Inox

### Características Horno

- Display Touch control + control mecánico
- Cocción Multifunción
- Compartimento inferior abatible
- 1 Bandeja estándar, 1 rejilla

### Funciones

- 7 Funciones: Cocción convencional, Grill eléctrico, Grill suave con ventilador, Cocción inferior con ventilador, Descongelación Cocción asistida por ventilador y Ventilador enfriamiento

### Características Placa

- Potencia central - 3,6 kW
- Potencia frontal izquierda - 2 kW
- Potencia frontal derecha - 1 kW
- Potencia posterior izquierda - 2 kW
- Potencia posterior derecha - 2 kW

### Tecnologías Placa

- Soportes de hierro forjado
- Encendido integrado
- Válvula de Seguridad de gas

### Rendimiento

- Presión Gas Natural (Instalado) G20 - 20 mbar
- Presión Gas Butano (Inyectores incluidos) G30 - 28 / 30 mbar
- Consumo energético Hornos convencional: 1.4 (kWh)

### Dimensiones

- Alto x Ancho x Fondo: 90 x 90 x 60 cm



## FSE62110DW

Cocina Gas con Horno Eléctrico de Libre Instalación  
Blanca

### Características Horno

- SteamShine®
- Booster
- Control mecánico + temporizador con mando
- Cocción con ventilación asistida
- Luz Interior
- Compartimento inferior abatible
- 3 Bandejas: Bandeja estándar, rejilla y pastelera

### Funciones

- 6 Funciones: Cocción convencional, Calor inferior, Grill eléctrico, Grill suave con ventilador, Pre calentamiento con Booster y SteamShine®

### Características Placa

- 4 Fuegos de Gas
- Zona frontal izquierda - 2,9 kW
- Potencia frontal derecha - 1 kW
- Potencia posterior izquierda - 2 kW
- Potencia posterior derecha - 2 kW

### Tecnologías Placa

- Soportes esmaltados
- Quemador de gas de alta eficiencia
- Encendido integrado
- Válvula de Seguridad de gas

### Rendimiento

- Presión Gas Natural (Instalado) G20 - 20 mbar
- Presión Gas Butano (Inyectores incluidos) G30 - 28 / 30 mbar
- Consumo energético Hornos convencional / Aire forzado: 1.4 / 1.3 (kWh)

### Dimensiones

- Alto x Ancho x Fondo: 85 x 85 x 60 cm

# Cocinas Eléctricas



## FSS67000GW

Cocina Eléctrica de Libre Instalación Blanca

### Características Horno

- Control mecánico
- Cocción Convencional
- SteamShine®
- Luz Interior
- Compartimento inferior abatible
- 2 bandejas; estándar y rejilla

### Funciones Horno

- 4 Funciones: Cocción convencional, Calor inferior, Grill eléctrico y Grill suave

### Características Placa

- 4 Vitrocerámica
- Zona frontal izquierda: Ø180mm - 1700W
- Zona posterior izquierda: Ø140mm - 1200W
- Zona frontal derecha: Ø140 - 1200W
- Zona posterior derecha: Ø180 - 1700W

### Tecnologías Placa

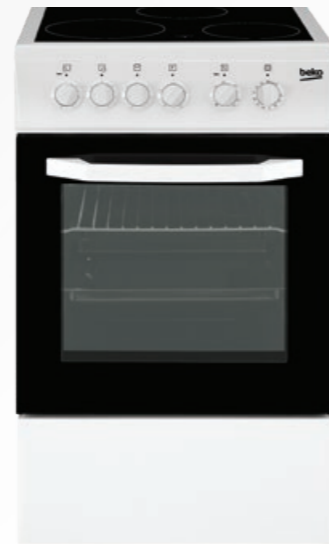
- Indicadores de calor residual

### Rendimiento

- Consumo energético Horno: 0.81 (kWh)
- Potencia eléctrica total: 8100 W

### Dimensiones

- Alto x Ancho x Fondo: 85 x 60 x 60 cm



## CSS 48100 GW

Cocina Eléctrica de Libre Instalación Blanco

### Características Horno

- Control mecánico
- Cocción Convencional
- SteamShine®
- Luz Interior
- Compartimento inferior abatible
- 2 bandejas; estándar y rejilla

### Funciones Horno

- 4 Funciones: Cocción convencional, Calor inferior, Grill eléctrico y Grill suave

### Características Placa

- 3 Vitrocerámica
- Zona frontal izquierda: Ø180mm - 1700W (R)
- Zona frontal derecha: Ø140 - 1200W (R)
- Zona posterior central: Ø140 - 1200W (R)

### Rendimiento

- Consumo energético Horno: 0.74 (kWh)
- Potencia eléctrica total: 6000 W

### Dimensiones

- Alto x Ancho x Fondo: 85 x 50 x 50 cm

# Cocinas Gas



## FSG62000DXL

Cocina Gas de Libre Instalación Inox

### Características Horno

- Control mecánico
- Cocción gas
- Luz Interior
- Compartimento inferior fijo
- 2 bandejas; estándar y rejilla
- 2 Termostatos de gas para cocción y grill

### Características Placa

- 4 Fuegos de Gas
- Zona frontal izquierda - 2,9 kw
- Potencia frontal derecha - 1 kW
- Potencia posterior izquierda - 2 kW
- Potencia posterior derecha - 2 kW

### Tecnologías Placa

- Soportes esmaltados
- Quemador de gas de alta eficiencia
- Encendido integrado
- Válvula de Seguridad de gas

### Rendimiento

- Presión Gas Butano (instalado) G30 - 28 /30 mbar
- Presión Gas Natural (Inyectores incluidos) G20 - 20 mbar
- Consumo energético Horno: 1,53 (kWh)
- Potencia eléctrica total: 10000 W

### Dimensiones

- Alto x Ancho x Fondo: 85 x 60 x 60 cm



## FSG62000DWL

Cocina Gas de Libre Instalación Blanco

### Características Horno

- Control mecánico
- Cocción gas
- Luz Interior
- Compartimento inferior fijo
- 2 bandejas; estándar y rejilla
- 2 Termostatos de gas para cocción y grill

### Características Placa

- 4 Fuegos de Gas
- Zona frontal izquierda - 2,9 kw
- Potencia frontal derecha - 1 kW
- Potencia posterior izquierda - 2 kW
- Potencia posterior derecha - 2 kW

### Tecnologías Placa

- Soportes esmaltados
- Quemador de gas de alta eficiencia
- Encendido integrado
- Válvula de Seguridad de gas

### Rendimiento

- Presión Gas Butano (instalado) G30 - 28 /30 mbar
- Presión Gas Natural (Inyectores incluidos) G20 - 20 mbar
- Consumo energético Horno: 1,53 (kWh)
- Potencia eléctrica total: 10400 W

### Dimensiones

- Alto x Ancho x Fondo: 85 x 60 x 60 cm



## CSG 42009 DWN

Cocina Gas de Libre Instalación Blanco

### Características Horno

- Control mecánico
- Cocción gas
- Compartimento inferior abatible
- 2 bandejas; estándar y rejilla
- 2 Termostatos de gas para cocción y grill

### Características Placa de Gas

- 4 Fuegos de Gas
- Zona frontal izquierda - 1 kw
- Potencia frontal derecha - 2 kW
- Potencia posterior izquierda - 2,5 kW
- Potencia posterior derecha - 2 kW

### Tecnologías Placa

- Soportes esmaltados
- Encendido integrado
- Válvula de Seguridad de gas

### Rendimiento

- Presión Gas Butano (instalado) G30 -30 mbar
- Presión Gas Natural (Inyectores incluidos) G20 - 20 mbar
- Consumo energético Horno: 1,53 (kWh)
- Potencia eléctrica total: 10400 W

### Dimensiones

- Alto x Ancho x Fondo: 85 x 50 x 50 cm

\*También con Gas Natural CSG 42010 DW

# Campanas



## Ventilación intensa

Cuando se está friendo o utilizando el grill al máximo se puede activar el modo de ventilación intensa que te permite aumentar el rendimiento de la campana para limpiar el aire de forma más eficiente.

## Apagado automático

El modo de apagado automático garantiza que la campana se apague a los 15 minutos de funcionamiento, así podrás comer tranquilamente sin tener que volver a la cocina para apagar la campana.

## Filtros de cassette

Los filtros de carbono para la recirculación son muy convenientes si no dispones de salida de humo y los puedes adaptar a todas las campanas de Beko.

### Filtros de cassette aptos para lavavajillas

Los filtros para la grasa son fáciles de extraer, limpiar y montar sin perder tu valioso tiempo.

## Modo Air Cleaning

Para mantener tu cocina fresca, puedes activar el modo Air Cleaning que hará que la campana se active durante 10 minutos cada hora a velocidad mínima para limpiar el aire de tu cocina.

# Campanas decorativas



## BHCA94640BH

Campana Inclínada  
Negro - Inpx

### Características

- Campana inclinada ancho 90 cm
- Control electrónico Touch Control
- 3 Niveles de potencia
- Capacidad máxima de extracción 636m<sup>3</sup>/h
- 2 Luces LED
- Modo recirculación disponible

### Tecnologías

- Iluminación LED®
- Filtros cassette lavables en lavavajillas
- Filtros de carbono
- Panel con recubrimiento antigrasa para fácil limpieza

### Rendimiento

- Nivel de ruido dB(a): 63
- Clasificación energética: A
- Clase eficiencia fluidodinámica: A
- Clase eficiencia iluminación: A
- Clase eficiencia filtro de grasa: C

### Dimensiones

- Alto x Ancho x Fondo: 41 x 89,6 x 39,4 cm

\*También disponible en 60 cm  
BHCA64640BH



## BHCA94640WH

Campana Inclínada  
Blanco - Inox

### Características

- Campana inclinada ancho 90 cm
- Control electrónico Touch Control
- 3 Niveles de potencia
- Capacidad máxima de extracción 636m<sup>3</sup>/h
- 2 Luces LED
- Modo recirculación disponible

### Tecnologías

- Iluminación LED®
- Filtros cassette lavables en lavavajillas
- Filtros de carbono
- Panel con recubrimiento antigrasa para fácil limpieza

### Rendimiento

- Nivel de ruido dB(a): 63
- Clasificación energética: A
- Clase eficiencia fluidodinámica: A
- Clase eficiencia iluminación: A
- Clase eficiencia filtro de grasa: C

### Dimensiones

- Alto x Ancho x Fondo: 41 x 89,6 x 39,4 cm



## BHCB91632X

Campana T Invertida  
Inox

### Características

- Campana inclinada ancho 90 cm
- Control electrónico Soft Touch
- 3 Niveles de potencia
- Capacidad máxima de extracción 616m<sup>3</sup>/h
- 2 Luces LED
- Modo recirculación disponible

### Tecnologías

- Iluminación LED®
- Filtros cassette lavables en lavavajillas
- Filtros de carbono
- Fácil limpieza

### Rendimiento

- Nivel de ruido dB(a): 70
- Clasificación energética: C
- Clase eficiencia fluidodinámica: D
- Clase eficiencia iluminación: A
- Clase eficiencia filtro de grasa: D

### Dimensiones

- Alto x Ancho x Fondo: 50,4 x 89,8 x 59 cm



## BHCB61632XH

Campana T Invertida  
Inox

### Características

- Campana inclinada ancho 60 cm
- Control electrónico Soft Touch
- 3 Niveles de potencia
- Capacidad máxima de extracción 612m<sup>3</sup>/h
- 2 Luces LED
- Modo recirculación disponible

### Tecnologías

- Iluminación LED®
- Filtros cassette lavables en lavavajillas
- Filtros de carbono
- Fácil limpieza

### Rendimiento

- Nivel de ruido dB(a): 70
- Clasificación energética: C
- Clase eficiencia fluidodinámica: D
- Clase eficiencia iluminación: A
- Clase eficiencia filtro de grasa: C

### Dimensiones

- Alto x Ancho x Fondo: 50,8 x 59,8 x 64,4 cm

## Grupo filtrante



### CWB 9441 XN

Campana Piramidal  
Inox Antihuella

#### Características

- Campana Piramidal ancho 90cm
- Control mecánico: botones
- 3 Niveles de potencia
- Capacidad máxima de extracción 400m<sup>3</sup>/h
- 2 Luces LED
- Modo recirculación disponible

#### Tecnologías

- Iluminación LED®
- Filtros cassette lavables en lavavajillas
- Filtros de carbono (opcional)
- Fácil limpieza

#### Rendimiento

- Nivel de ruido dB(a): 61
- Clasificación energética: D
- Clase eficiencia fluidodinámica: E
- Clase eficiencia iluminación: D
- Clase eficiencia filtro de grasa: C

#### Dimensiones

- Alto x Ancho x Fondo: 48 x 90 x 27 cm



### CWB 6441 XN

Campana Piramidal  
Inox Antihuella

#### Características

- Campana Piramidal ancho 60cm
- Control mecánico: botones
- 3 Niveles de potencia
- Capacidad máxima de extracción 400m<sup>3</sup>/h
- 2 Luces LED
- Modo recirculación disponible

#### Tecnologías

- Iluminación LED®
- Filtros cassette lavables en lavavajillas
- Filtros de carbono (opcional)
- Fácil limpieza

#### Rendimiento

- Nivel de ruido dB(a): 61
- Clasificación energética: D
- Clase eficiencia fluidodinámica: E
- Clase eficiencia iluminación: D
- Clase eficiencia filtro de grasa: C

#### Dimensiones

- Alto x Ancho x Fondo: 74 x 59,8 x 49 cm



### HNU71311S

Grupo Filtrante  
Inox

#### Características

- Grupo Filtrante de 79 cm de ancho apto para mueble de cocina de 80 cm
- Control mecánico
- 3 Niveles de potencia
- Capacidad máxima de extracción 415m<sup>3</sup>/h
- 2 Luces LED
- Modo recirculación disponible

#### Tecnologías

- Iluminación LED®
- Filtros cassette metálicos, lavables en lavavajillas
- Filtros de carbono (opcional)
- Fácil limpieza

#### Rendimiento

- Nivel de ruido dB(a): 62
- Clasificación energética: D
- Clase eficiencia fluidodinámica: E
- Clase eficiencia iluminación: D
- Clase eficiencia filtro de grasa: C

#### Dimensiones

- Alto x Ancho x Fondo: 23,8 x 79 x 31 cm



### HNU51311S

Grupo Filtrante  
Inox

#### Características

- Grupo Filtrante de 53 cm de ancho apto para mueble de cocina de 60 cm
- Control mecánico: deslizante
- 3 Niveles de potencia
- Capacidad máxima de extracción 381m<sup>3</sup>/h
- 2 Luces LED
- Modo recirculación disponible

#### Tecnologías

- Iluminación LED®
- Filtros cassette metálicos, lavables en lavavajillas
- Filtros de carbono (opcional)
- Fácil limpieza

#### Rendimiento

- Nivel de ruido dB(a): 61
- Clasificación energética: D
- Clase eficiencia fluidodinámica: E
- Clase eficiencia iluminación: D
- Clase eficiencia filtro de grasa: C

#### Dimensiones

- Alto x Ancho x Fondo: 23,8 x 53 x 31 cm



# Campanas telescópicas



## CTB 6250 X

Campana Telescópica  
Inox Antihuella

### Características

- Campana Telescópica ancho 60cm
- Control mecánico: deslizante
- 3 Niveles de potencia
- Capacidad máxima de extracción 420m<sup>3</sup>/h
- 2 Luces LED
- Modo recirculación disponible

### Tecnologías

- Iluminación LED®
- Filtros cassette metálicos lavables en lavavajillas
- Fácil limpieza

### Rendimiento

- Nivel de ruido dB(a): 69
- Clasificación energética: D
- Clase eficiencia fluidodinámica: E
- Clase eficiencia iluminación: D
- Clase eficiencia filtro de grasa: C

### Dimensiones

- Alto x Ancho x Fondo: 20 x 60 x 30 cm

## HNT61110X

Campana Telescópica  
Inox

### Características

- Campana Telescópica ancho 60cm
- Control mecánico: deslizante
- 3 Niveles de potencia
- Capacidad máxima de extracción 291m<sup>3</sup>/h
- 2 Luces LED
- Modo recirculación disponible

### Tecnologías

- Iluminación LED®
- Filtros cassette metálicos lavables en lavavajillas
- Fácil limpieza

### Rendimiento

- Nivel de ruido dB(a): 63
- Clasificación energética: D
- Clase eficiencia fluidodinámica: E
- Clase eficiencia iluminación: D
- Clase eficiencia filtro de grasa: C

### Dimensiones

- Alto x Ancho x Fondo: 17,6 x 59,9 x 30,1 cm

## CTB 6407 W

Campana Telescópica  
Blanco

### Características

- Campana Telescópica ancho 60cm
- Control mecánico: deslizante
- 3 Niveles de potencia
- Capacidad máxima de extracción 310m<sup>3</sup>/h
- 2 Luces LED
- Modo recirculación disponible

### Tecnologías

- Iluminación LED®
- Filtros cassette metálicos lavables en lavavajillas
- Fácil limpieza

### Rendimiento

- Nivel de ruido dB(a): 67
- Clasificación energética: D
- Clase eficiencia fluidodinámica: E
- Clase eficiencia iluminación: D
- Clase eficiencia filtro de grasa: C

### Dimensiones

- Alto x Ancho x Fondo: 20 x 60 x 30 cm

# Campanas estándar



## CFB 6432 X

Campana Estándar  
Inox Antihuella

### Características

- Campana Estándar ancho 60cm
- Control mecánico: deslizante
- 3 Niveles de potencia
- Capacidad máxima de extracción 295m<sup>3</sup>/h
- 2 Luces LED
- Modo recirculación disponible

### Tecnologías

- Iluminación LED®
- Filtro cassette metálico lavable en lavavajillas

### Rendimiento

- Nivel de ruido dB(a): 69
- Clasificación energética: D
- Clase eficiencia fluidodinámica: E
- Clase eficiencia iluminación: E
- Clase eficiencia filtro de grasa: G

### Dimensiones

- Alto x Ancho x Fondo: 15 x 59,8 x 48,7 cm

## CFB 6432 W

Campana Estándar  
Blanca Antihuella

### Características

- Campana Estándar ancho 60cm
- Control mecánico: deslizante
- 3 Niveles de potencia
- Capacidad máxima de extracción 295m<sup>3</sup>/h
- 2 Luces LED
- Modo recirculación disponible

### Tecnologías

- Iluminación LED®
- Filtro cassette metálico lavable en lavavajillas

### Rendimiento

- Nivel de ruido dB(a): 69
- Clasificación energética: D
- Clase eficiencia fluidodinámica: E
- Clase eficiencia iluminación: E
- Clase eficiencia filtro de grasa: G

### Dimensiones

- Alto x Ancho x Fondo: 15 x 59,8 x 48,7 cm

# Frigoríficos y Congeladores

Especificaciones Técnicas	146
Esquemas de Encastre	168



# Multipuertas / Side by Side Americano

Categoría	Multipuerta			
Modelo	GN1416231ZXN	GN1406231XBN	GN1406231XPN	GN1406231DXN
Clase Eficiencia Energética	F	F	F	F
Capacidad congelación diaria en compartimento 4 estrellas (kg/día)	9.20	4.60	3.00	10.70
Clase de emisión de ruido	C	C	D	B
Nivel de ruido (dBA)	39	39	42	35
Consumo de energía anual (kWh/a)	413.70	405.96	389.50	377.92
Volumen del compartimento 0°C (l)	0.0	0.0	32.0	0.0
Clase climática	SN-T	SN-T	SN-T	SN-ST
Volumen del compartimento de alimentos frescos (dm³ or l)	376.0	376.0	278.0	387.0
Temperatura ambiente máxima (°C) para funcionamiento adecuado	43	43	43	38
Temperatura ambiente mínima (°C) para funcionamiento adecuado	10	10	10	10
Suma de volumen del compartimento 0° y de alimentos frescos (l)	376	376	310	387
Suma de volumen de los compartimentos de congelación (l)	196	196	168	152
Volumen total (l)	572	572	478	539
Tipo de compartimento multizona	NA	NA	NA	NA
Volumen del compartimento multizona (l)	98.0			
Tiempo de conservación desconectado (horas)	10.00	10.00	15.00	18.00
Sistema de frío	No Frost	No Frost	No Frost	No Frost
Neo Forst Dual Cooling - No Frost total	Sí	Sí	Sí	Sí
Libre instalación/integrable	Libre instalación	Libre instalación	Libre instalación	Libre instalación
<b>Dimensiones</b>				
Alto (cm)	182.0	182.0	192.0	182.5
Ancho (cm)	90.8	90.8	76.0	84.0
Fondo (cm)	70.5	70.5	72.5	74.5
Peso (kg)	123.5	145.0	108.0	119.5
Alto (cm) empacotado	192.2	192.2	202.0	190.9
Ancho (cm) empacotado	97.8	97.8	82.0	90.7
Fondo (cm) empacotado	78.0	78.0	76.0	81.7
Peso (kg) empacotado	133.5	155.0	118.0	129.5
<b>Características y Funciones</b>				
Color	Inox	Look Inox	Look Inox	Inox
Compartimento Multizona	Sí	No	No	No
IonGuard®: Ionizador Activo	Sí	No	No	Sí
HARVESTFresh™	No	No	Sí	Sí
Active Blue Light™	Sí	No	No	No
SmoothFit 90°	No	No	No	No
Función Modo Eco	Sí	Sí	Sí	Sí
Función Modo vacaciones	Sí	Sí	Sí	Sí
Función refrigeración rápida	Sí	Sí	Sí	Sí
Función congelación rápida	Sí	Sí	Sí	Sí
Dispensador exterior de agua	No	No	No	Automático
Dispensador de hielo	No	No	No	No
Filtro de agua	No	No	No	Inline
Filtro de Olores	No	No	No	Sí
Junta de goma revestimiento anti bacteriano	No	No	No	No
Compresor Inverter	Sí	Sí	Sí	Sí
Puerta reversible	No	No	No	No
<b>Control del aparato</b>				
Control Electrónico / Manual	Display electrónico en la puerta	Electronico con display interior	Display electrónico en la puerta	Display electrónico en la puerta
Alarma puerta abierta	Sí	Sí	Sí	Sí
Iluminación	LED en paredes laterales	LED en paredes laterales	LED en paredes laterales	LED en paredes laterales
<b>Equipamiento Refrigerador</b>				
Cajón para frutas y verduras EverFresh™	Sí	No	Sí	No
Compartimento 0°C	Sí	Sí	Sí	Sí
Nº total de bandejas de cristal/ cajones	- 3 bandejas de cristal - 3 cajones	- 3 bandejas de cristal - 3 cajones	- 3 bandejas de cristal - 4 cajones	- 3 bandejas de cristal - 4 cajones
Botellero	NA	No	NO	NO
Acabado perfil	Hot Stamp	Blanco	Hot Stamp	Blanco
Nº de hueveras / Nº huevos por bandeja	2 / 06 huevos	1 / 10 huevos	2 / 06 huevos	2 / 10 huevos
Nº de hueveras / Nº huevos por bandeja	2	1	2	2
	06 huevos	10 huevos	06 Eqqs Capacity	10 Eqqs Capacity
<b>Equipamiento Congelador</b>				
Nº cajones/bandejas	- 4 bandejas de cristal - 3 cajones - 1 puerta abatible	- 3 bandejas de cristal - 3 cajones	- 2 bandejas de cristal - 4 cajones	- 2 cajones deslizantes
Iluminación congelador	Sí	No	No	No
Tipo de fabricante de hielo	Twist ice maker	Icebox	Icebox	No
Fabricador de hielo automático	No	No	No	Sí, con conexión a la toma de agua
Nº de cubiteras 1	0	2	2	0
<b>Conexión eléctrica</b>				
Tensión nominal V	50	50	50	50
Máxima intensidad corriente eléctrica A	0.8	0.8	2.1	0.9
Frecuencia de red Hz	50	50	50	50
Potencia del producto W	200	200	125	160
Longitud del cable de conexión cm	2.40	2.10	2.15	2.40
Tipo de enchufe	Europeo	Europeo	Europeo	Europeo
Código SKU	7295542787	7295544089	7293441390	7293442786
Código EAN	8690842380297	8690842394300	8690842365409	8690842381652

Categoría	Americano	
Modelo	GN1406231XN	GN1406231XPN
Clase Eficiencia Energética	F	E
Capacidad congelación diaria en compartimento 4 estrellas (kg/día)	10.70	11.20
Clase de emisión de ruido	B	C
Nivel de ruido (dBA)	35	39
Consumo de energía anual (kWh/a)	377.92	287.00
Volumen del compartimento 0°C (l)	0.0	0.0
Clase climática	SN-ST	SN-T
Volumen del compartimento de alimentos frescos (dm³ or l)	387.0	291
Temperatura ambiente máxima (°C) para funcionamiento adecuado	38	39
Temperatura ambiente mínima (°C) para funcionamiento adecuado	10	10
Suma de volumen del compartimento 0° y de alimentos frescos (l)	387	291
Suma de volumen de los compartimentos de congelación (l)	152	151
Volumen total (l)	539	442
Tipo de compartimento multizona	NA	NA
Volumen del compartimento multizona (l)		
Tiempo de conservación desconectado (horas)	18.00	9.50
Sistema de frío	No Frost	No Frost
Neo Forst Dual Cooling - No Frost total	Sí	No
Libre instalación/integrable	Libre instalación	Libre instalación
<b>Dimensiones</b>		
Alto (cm)	182.5	177.0
Ancho (cm)	84.0	90.5
Fondo (cm)	74.5	59.5
Peso (kg)	117.0	82.0
Alto (cm) empacotado	190.9	186.2
Ancho (cm) empacotado	90.7	97.2
Fondo (cm) empacotado	81.7	67.2
Peso (kg) empacotado	126.0	90.0
<b>Características y Funciones</b>		
Color	Inox	Look Inox
Compartimento Multizona	No	No
IonGuard®: Ionizador Activo	No	No
HARVESTFresh™	Sí	NA
Active Blue Light™	No	No
SmoothFit 90°	No	No
Función Modo Eco	Sí	Sí
Función Modo vacaciones	Sí	No
Función refrigeración rápida	Sí	Sí
Función congelación rápida	Sí	Sí
Dispensador exterior de agua	No	No
Dispensador de hielo	No	No
Filtro de agua	No	No
Filtro de Olores	Sí	No
Junta de goma revestimiento anti bacteriano	No	No
Compresor Inverter	Sí	No
Puerta reversible	No	No
<b>Control del aparato</b>		
Control Electrónico / Manual	Display electrónico en la puerta	Display electrónico en la puerta
Alarma puerta abierta	Sí	No
Iluminación	LED en paredes laterales	LED en techo
<b>Equipamiento Refrigerador</b>		
Cajón para frutas y verduras EverFresh™	No	No
Compartimento 0°C	No	Sí
Nº total de bandejas de cristal/ cajones	- 3 bandejas de cristal - 4 cajones	- 4 bandejas de cristal ajustables en altura - 2 cajones - 3 Balcones
Botellero	No	No
Acabado perfil	Look Inox	Look Inox
Nº de hueveras / Nº huevos por bandeja	2 / 10 huevos	1 / 10 huevos
Nº de hueveras / Nº huevos por bandeja	2	NA
	10 huevos	NA
<b>Equipamiento Congelador</b>		
Nº cajones/bandejas	- 2 cajones deslizantes	- 4 bandejas de cristal - 2 cajones - 4 Balcones
Iluminación congelador	No	Sí
Tipo de fabricante de hielo	Icebox	Icebox
Fabricador de hielo automático	No	No
Nº de cubiteras 1	2	1
<b>Conexión eléctrica</b>		
Tensión nominal V	50	50
Máxima intensidad corriente eléctrica A	0.9	
Frecuencia de red Hz	50	50
Potencia del producto W	160	
Longitud del cable de conexión cm	2.40	2.15
Tipo de enchufe	Europeo	Europeo
Código SKU	7293442786	8994573200
Código EAN	8690842030932	8690842397844

# Combinados

Categoría	Combinado ancho 84, 70 y 60 cm			
Modelo	RCNE560E40ZXBN	RCNE560K40WN	RCNA406E60XBN	RCNA406E60WN
Clase Eficiencia Energética	E	E	C	C
Capacidad congelación diaria en compartimento 4 estrellas (kg/día)	7.80	7.80	5.00	5.00
Clase de emisión de ruido	C	C	B	B
Nivel de ruido (dBA)	38	38	35	35
Consumo de energía anual (kWh/a)	304.05	304.05	171.00	171.00
Volumen del compartimento 0°C (l)	0.0	0.0	30.0	30.0
Clase climática	SN-T	SN-T	SN-T	SN-T
Volumen del compartimento de alimentos frescos (dm <sup>3</sup> or l)	356.0	356.0	223.0	223.0
Temperatura ambiente máxima (° C) para funcionamiento adecuado	43	43	43	43
Temperatura ambiente mínima (° C) para funcionamiento adecuado	10	10	10	10
Suma de volumen del compartimento 0° y de alimentos frescos (l)	356	356	253	253
Suma de volumen de los compartimentos de congelación (l)	158	158	109	109
Volumen total (l)	514	514	362	362
Tiempo de conservación desconectado (horas)	16.00	16.00	18.00	18.00
Sistema de frío	No Frost	No Frost	No Frost	No Frost
Neo Forst Dual Cooling - No Frost total	Sí	Sí	Sí	Sí
Libre instalación/integrable	Libre Instalación	Libre Instalación	Libre Instalación	Libre Instalación
<b>Dimensiones</b>				
Alto (cm)	192.0	192.0	202.5	202.5
Ancho (cm)	70.0	70.0	59.5	59.5
Fondo (cm)	74.5	74.5	67.0	67.0
Peso (kg)	780	820	760	760
Alto (cm) empaquetado	200.0	200.0	206.5	206.5
Ancho (cm) empaquetado	76.0	76.0	64.0	64.0
Fondo (cm) empaquetado	90.0	90.0	76.5	76.5
Peso (kg) empaquetado	915	905	790	790
<b>Características y Funciones</b>				
Color	Look Inox	Blanco	Look Inox	Blanco
IonGuard®: Ionizador Activo	No	No	No	No
HARVESTFresh™	Sí	No	No	No
SmoothFit 90°	Sí	Sí	Sí	Sí
Función Modo Eco	Sí	No	Sí	Sí
Función Modo vacaciones	Sí	Sí	Sí	Sí
Función refrigeración rápida	Sí	No	Sí	Sí
Función congelación rápida	Sí	Sí	Sí	Sí
Dispensador exterior de agua	No	No	No	No
Dispensador de hielo	No	No	No	No
Filtro de agua	No	No	No	No
Filtro de Olores	No	No	No	No
Junta de goma revestimiento anti bacteriano	No	No	No	No
Compresor Inverter	No	No	Sí	Sí
Puerta reversible	Sí	Sí	Sí	Sí
<b>Control del aparato</b>				
Control Electrónico / Manual	Display electrónico en la puerta	Control mecánico con sensor	Display electrónico en la puerta	Display electrónico en la puerta
Alarma puerta abierta	Sí	Sí	Sí	Sí
Iluminación	LED en techo	LED en techo	LED en techo	LED en techo
<b>Equipamiento Refrigerador</b>				
Cajón para frutas y verduras EverFresh™	Sí	No	No	No
Compartimento 0°C	Sí	No	Sí	Sí
Nº total de bandejas de cristal/ cajones	- 4 bandejas de cristal - 2 cajones	- 4 bandejas de cristal - 1 cajón	- 5 bandejas de cristal - 2 cajones	- 5 bandejas de cristal - 2 cajones
Botellero	Botellero cromado	Soporte botellero	Botellero cromado	Botellero cromado
Nº de hueveras / Nº huevos por bandeja	1 / 06 huevos	1 / 06 huevos	1 / 06 huevos	1 / 06 huevos
<b>Equipamiento Congelador</b>				
Nº cajones/bandejas	- 3 cajones deslizantes	- 3 cajones deslizantes	- 3 cajones deslizantes	- 3 cajones deslizantes
Iluminación congelador	No	No	No	No
Tipo de fabricante de hielo	Cubitera	Cubitera	Cubitera	Cubitera
Fabricador de hielo automático	No	No	No	No
Nº de cubiteras 1	1	1	1	1
<b>Conexión eléctrica</b>				
Tensión nominal V	50	50	50	50
Máxima intensidad corriente eléctrica A	0.8	0.8	0.8	0.8
Frecuencia de red Hz	50	50	50	50
Potencia del producto W	150	150	125	125
Longitud del cable de conexión cm	2.15	2.15	2.15	2.15
Código SKU	7298243103	7298243102	7522820058	7522820059
Código EAN	8690842378003	8690842378010	8690842380365	5944008923662

RCNA406K40XBN	RCNA406K40WN	RCNE366E50XBN	RCNT375E40ZXBN	RCNE366E40XBN
E	E	D	E	E
5.00	5.00	5.00	5.30	4.00
C	C	B	C	C
38	38	35	38	38
258.00	258.00	199.00	238.00	250.00
0.0	0.0	0.0	0.0	0.0
SN-T	SN-T	SN-T	SN-T	SN-T
253.0	253.0	215.0	266.0	215.0
43	43	43	43	43
10	10	10	10	10
253	253	215	266	215
109	109	109	90	109
362	362	324	356	324
18.00	18.00	11.00	10.00	11.00
No Frost	No Frost	No Frost	No Frost	No Frost
Sí	Sí	Sí	Sí	Sí
Libre Instalación	Libre Instalación	Libre Instalación	Free-standing	Libre Instalación
202.5	202.5	186.0	185.0	186.0
59.5	59.5	59.5	60.0	59.5
67.0	67.0	66.5	67.0	66.5
760	760	690	680	680
206.5	206.5	193.3	194.3	193.3
64.0	64.0	66.1	65.5	66.1
76.5	76.5	77.5	72.8	77.5
790	790	760	740	750
Look Inox	Blanco	Look Inox	Look Inox	Look Inox
No	No	No	No	No
No	No	No	Sí	No
Sí	Sí	Sí	Sí	Sí
No	No	Sí	Sí	Sí
No	No	Sí	Sí	Sí
No	No	No	No	No
No	No	No	No	No
No	No	No	No	No
No	No	No	No	No
No	No	Sí	Sí	No
Sí	Sí	Sí	No	Sí
Control mecánico con sensor	Control mecánico con sensor	Display electrónico en la puerta	Display electrónico en la puerta	Display electrónico en la puerta
Sí	Sí	Sí	Sí	Sí
LED en techo	LED en techo	LED en techo	LED en techo	LED en techo
No	No	No	Sí	No
No	No	Sí	Sí	Sí
- 5 bandejas de cristal - 1 cajón	- 5 bandejas de cristal - 1 cajón	- 4 bandejas de cristal - 2 cajones	- 4 bandejas de cristal - 2 cajones	- 4 bandejas de cristal - 2 cajones
Soporte botellero	Soporte botellero	Botellero cromado	No	Botellero cromado
1 / 06 huevos	1 / 06 huevos	1 / 06 huevos	1 / 12 huevos	1 / 06 huevos
- 3 cajones deslizantes	- 3 cajones deslizantes	- 3 cajones deslizantes	- 3 cajones deslizantes	- 3 cajones deslizantes
No	No	No	No	No
Cubitera	Cubitera	Cubitera	Cubitera	Cubitera
No	No	No	No	No
1	1	1	2	1
50	50	50	50	50
0.6	0.6	0.8	1.25	0.6
50	50	50	50	50
110	110	125	105	110
2.15	2.15	2.15	1.83	2.15
7522920004	7522920005	7278143742	8700000722	7280043796
5944008924201	5944008924218	8690842387968	8859377106769	8690842389610

# Combinados

Categoría	Combinado ancho 60 y 54 cm			
	Modelo	RCNE366K40XBN	RCNE366K40WN	RCHE365K30XBN
Clase Eficiencia Energética	E	E	F	F
Capacidad congelación diaria en compartimento 4 estrellas (kg/día)	4.00	4.00	7.00	7.00
Clase de emisión de ruido	C	C	C	C
Nivel de ruido (dBA)	38	38	39	39
Consumo de energía anual (kWh/a)	250.00	250.00	313.90	313.90
Volumen del compartimento 0°C (l)	0.0	0.0	0.0	0.0
Clase climática	SN-T	SN-T	SN-T	SN-T
Volumen del compartimento de alimentos frescos (dm <sup>3</sup> or l)	215.0	215.0	233.0	233.0
Temperatura ambiente máxima (°C) para funcionamiento adecuado	43	43	43	43
Temperatura ambiente mínima (°C) para funcionamiento adecuado	10	10	10	10
Suma de volumen del compartimento 0° y de alimentos frescos (l)	215	215	233	233
Suma de volumen de los compartimentos de congelación (l)	109	109	101	101
Volumen total (l)	324	324	334	334
Tiempo de conservación desconectado (horas)	11.00	11.00	12.00	12.00
Sistema de frío	No Frost	No Frost	Semi No Frost (Solo Congelador)	Semi No Frost (Solo Congelador)
Neo Forst Dual Cooling - No Frost total	Sí	Sí	No	No
Libre instalación/integrable	Libre Instalación	Libre Instalación	Libre Instalación	Libre Instalación
<b>Dimensiones</b>				
Alto (cm)	186.0	186.0	184.5	184.5
Ancho (cm)	59.5	59.5	59.5	59.5
Fondo (cm)	66.5	66.5	65.5	65.5
Peso (kg)	710	710	665	665
Alto (cm) empaquetado	193.3	193.3	192.9	192.9
Ancho (cm) empaquetado	66.1	66.1	66.4	66.4
Fondo (cm) empaquetado	77.5	77.5	73.9	73.9
Peso (kg) empaquetado	770	770	725	725
<b>Características y Funciones</b>				
Color	Look Inox	Blanco	Look Inox	Blanco
IonGuard®: Ionizador Activo	No	No	No	No
HARVESTFresh™	No	No	No	No
SmoothFit 90°	Sí	Sí	No	No
Función Modo Eco	No	No	No	No
Función Modo vacaciones	No	No	No	No
Función refrigeración rápida	Sí	Sí	Sí	Sí
Función congelación rápida	No	No	No	No
Dispensador exterior de agua	No	No	No	No
Dispensador de hielo	No	No	No	No
Filtro de agua	No	No	No	No
Filtro de Olores	No	No	No	No
Junta de goma revestimiento anti bacteriano	No	No	No	No
Compresor Inverter	No	No	No	No
Puerta reversible	Sí	Sí	Sí	Sí
<b>Control del aparato</b>				
Control Electrónico / Manual	Control mecánico con sensor	Control mecánico con sensor	Control mecánico con sensor	Control mecánico con sensor
Alarma puerta abierta	Sí	Sí	Sí	Sí
Iluminación	LED en techo	LED en techo	LED en techo	LED en techo
<b>Equipamiento Refrigerador</b>				
Cajón para frutas y verduras EverFresh™	No	No	No	No
Compartimento 0°C	Sí	Sí	No	No
N° total de bandejas de cristal/ cajones	- 4 bandejas de cristal - 2 cajones	- 4 bandejas de cristal - 2 cajones	- 4 bandejas de cristal - 1 cajón	- 4 bandejas de cristal - 1 cajón
Botellero	No	Botellero cromado	No	No
N° de hueveras / N° huevos por bandeja	1 / 06 huevos	1 / 06 huevos	1 / 06 huevos	1 / 06 huevos
<b>Equipamiento Congelador</b>				
N° cajones/bandejas	- 3 cajones deslizantes	- 3 cajones deslizantes	- 3 cajones deslizantes	- 3 cajones deslizantes
Iluminación congelador	No	No	No	No
Tipo de fabricante de hielo	Cubitera	Cubitera	Cubitera	Cubitera
Fabricador de hielo automático	No	No	No	No
N° de cubiteras 1	1	1	1	1
<b>Conexión eléctrica</b>				
Tensión nominal V	50	50	50	50
Máxima intensidad corriente eléctrica A	0.6	0.6	0.77	0.77
Frecuencia de red Hz	50	50	50	50
Potencia del producto W	110	110	140	140
Longitud del cable de conexión cm	2.15	2.15	2.10	2.10
Código SKU	7280043701	7280048604	7282943792	7282943712
Código EAN	8690842372933	8690842379093	8690842383236	8690842383243

Combinado ancho 54 cm							
Modelo	RCHE300K30WN	RCHA305K30WN	RCHA270K30XBN	RCHA270K30WN	BCNA306E3SN	BCNA275E4SN	BCHA275E4SN
Clase Eficiencia Energética	F	F	F	F	F	E	E
Capacidad congelación diaria en compartimento 4 estrellas (kg/día)	5.65	3.50	3.50	3.50	3.20	3.20	3.20
Clase de emisión de ruido	C	C	C	C	C	C	C
Nivel de ruido (dBA)	39	39	38	38	38	38	38
Consumo de energía anual (kWh/a)	294.19	280.00	282.00	282.00	279.00	224.00	224.00
Volumen del compartimento 0°C (l)	0.0	0.0	0.0	0.0	0.0	0.0	0.0
Clase climática	SN-ST	SN-ST	SN-ST	SN-ST	SN-ST	SN-T	SN-ST
Volumen del compartimento de alimentos frescos (dm <sup>3</sup> or l)	168.0	204.0	175.0	175.0	215.0	185.0	193.0
Temperatura ambiente máxima (°C) para funcionamiento adecuado	38	38	38	38	38	43	38
Temperatura ambiente mínima (°C) para funcionamiento adecuado	10	10	10	10	10	10	10
Suma de volumen del compartimento 0° y de alimentos frescos (l)	168	204	175	175	215	185	193
Suma de volumen de los compartimentos de congelación (l)	102	76	76	76	69	69	69
Volumen total (l)	270	280	251	251	284	254	262
Tiempo de conservación desconectado (horas)	14.00	13.00	13.00	13.00	13.00	13.00	13.00
Sistema de frío	Semi No Frost (Solo Congelador)	Semi No Frost (Solo Congelador)	Semi No Frost (Solo Congelador)	Semi No Frost (Solo Congelador)	No Frost	No Frost	mi No Frost (Solo Congelador)
Neo Forst Dual Cooling - No Frost total	No	No	No	No	Sí	Sí	No
Libre instalación/integrable	Libre Instalación	Libre Instalación	Libre Instalación	Libre Instalación	Integración	Integración	Integración
<b>Dimensiones</b>							
Alto (cm)	182.4	181.3	170.8	170.8	193.5	177.5	177.5
Ancho (cm)	54.0	54.0	54.0	54.0	54.0	54.0	54.0
Fondo (cm)	57.5	57.4	57.4	57.4	54.5	54.5	54.5
Peso (kg)	560	560	540	540	610	610	575
Alto (cm) empaquetado	191.0	187.0	176.5	176.5	202.7	187.0	187.0
Ancho (cm) empaquetado	58.0	57.5	57.5	57.5	57.5	57.5	57.5
Fondo (cm) empaquetado	63.0	65.0	60.0	60.0	60.0	60.0	60.0
Peso (kg) empaquetado	6	612	585	585	660	658	623
<b>Características y Funciones</b>							
Color	Blanco	Blanco	Look Inox	Blanco	Blanco	Blanco	Blanco
IonGuard®: Ionizador Activo	No	No	No	No	No	No	No
HARVESTFresh™	No	No	No	No	Sí	Sí	Sí
SmoothFit 90°	No	No	No	No	No	No	No
Función Modo Eco	No	No	No	No	Sí	No	Sí
Función Modo vacaciones	No	No	No	No	Sí	Sí	Sí
Función refrigeración rápida	Sí	No	No	No	Sí	Sí	Sí
Función congelación rápida	No	No	No	No	Sí	Sí	Sí
Dispensador exterior de agua	No	No	No	No	No	No	No
Dispensador de hielo	No	No	No	No	No	No	No
Filtro de agua	No	No	No	No	No	No	No
Filtro de Olores	No	No	No	No	No	No	No
Junta de goma revestimiento anti bacteriano	No	No	No	No	No	No	No
Compresor Inverter	No	No	No	No	No	Sí	Sí
Puerta reversible	Sí	Sí	Sí	Sí	Sí	Sí	Sí
<b>Control del aparato</b>							
Control Electrónico / Manual	Control mecánico con sensor	Control mecánico con sensor	Control mecánico con sensor	Control mecánico con sensor	Display electrónico en el interior	Display electrónico en el interior	Display electrónico en el interior
Alarma puerta abierta	No	No	No	No	Sí	Sí	Sí
Iluminación	LED en techo	LED en techo	LED en techo	LED en techo	LED en techo	LED en techo	LED en techo
<b>Equipamiento Refrigerador</b>							
Cajón para frutas y verduras EverFresh™	No	No	No	No	No	No	No
Compartimento 0°C	No	No	No	No	Sí	Sí	Sí
N° total de bandejas de cristal/ cajones	- 4 bandejas de cristal - 1 cajón	- 4 bandejas de cristal - 1 cajón	- 4 bandejas de cristal - 1 cajón	- 4 bandejas de cristal - 1 cajón	- 3 bandejas de cristal - 2 cajones	- 3 bandejas de cristal - 2 cajones	- 3 bandejas de cristal - 1 cajón
Botellero	No	No	No	No	Botellero cromado	Botellero cromado	Botellero cromado
N° de hueveras / N° huevos por bandeja	1 / 06 huevos	1 / 06 huevos	1 / 06 huevos	1 / 06 huevos	1 / 06 huevos	1 / 06 huevos	1 / 06 huevos
<b>Equipamiento Congelador</b>							
N° cajones/bandejas	- 4 cajones deslizantes	- 3 cajones deslizantes	- 3 cajones deslizantes	- 3 cajones deslizantes	- 3 cajones deslizantes	- 3 cajones deslizantes	- 3 cajones deslizantes
Iluminación congelador	No	No	No	No	No	No	No
Tipo de fabricante de hielo	Cubitera	Cubitera	Cubitera	Cubitera	Cubitera	Cubitera	Cubitera
Fabricador de hielo automático	No	No	No	No	No	No	No
N° de cubiteras 1	1	1	1	1	1	1	1
<b>Conexión eléctrica</b>							
Tensión nominal V	50	50	50	50	50	50	50
Máxima intensidad corriente eléctrica A	1.25	0.6	0.7	0.7	0.6	0.8	0.8
Frecuencia de red Hz	50	50	50	50	50	50	50
Potencia del producto W	130	110	90	90	115	125	125
Longitud del cable de conexión cm	1.50	2.15	2.15	2.15	2.10	1.50	1.50
Código SKU	7294843712	7520520010	7521220008	7521220009	7522520015	7523020016	7520420023
Código EAN	8690842388361	5944008923389	5944008923532	8690842372643	8690842380426	5944008923549	5944008923228

# Combinados

Categoría Modelo	Dos puertas ancho 70 cm		
	RDNE455E31ZXBN	RDNE455K30WN	RDSE465K30WN
Clase Eficiencia Energética	F	F	F
Capacidad congelación diaria en compartimento 4 estrellas (kg/día)	5.50	5.50	5.50
Clase de emisión de ruido	C	C	C
Nivel de ruido (dBA)	39	39	38
Consumo de energía anual (kWh/a)	304.00	304.00	317.55
Volumen del compartimento 0°C (l)	0.0	0.0	0.0
Clase climática	SN-T	SN-T	ST
Volumen del compartimento de alimentos frescos (dm <sup>3</sup> or l)	313.0	313.0	322.0
Temperatura ambiente máxima (°C) para funcionamiento adecuado	43	43	38
Temperatura ambiente mínima (°C) para funcionamiento adecuado	10	10	16
Suma de volumen del compartimento 0° y de alimentos frescos (l)	313	313	322
Suma de volumen de los compartimentos de congelación (l)	93	93	115
Volumen total (l)	406	406	437
Tiempo de conservación desconectado (horas)	10.00	10.00	20.00
Sistema de frío	No Frost	No Frost	Cíclico
Neo Forst Dual Cooling - No Frost total	Sí	Sí	No
Libre instalación/integrable	Libre Instalación	Libre Instalación	Libre Instalación
<b>Dimensiones</b>			
Alto (cm)	185.0	185.0	185.0
Ancho (cm)	70.0	70.0	70.0
Fondo (cm)	65.5	65.5	65.5
Peso (kg)	740	710	690
Alto (cm) empacquetado	191.8	191.8	191.8
Ancho (cm) empacquetado	74.5	74.5	74.5
Fondo (cm) empacquetado	70.6	68.4	68.4
Peso (kg) empacquetado	820	790	760
<b>Características y Funciones</b>			
Color	Look Inox	Blanco	Blanco
IonGuard®: Ionizador Activo	Sí	NA	NA
HARVESTFresh™	No	No	No
SmoothFit 90°	NA	NA	NA
Función Modo Eco	Sí	No	NA
Función Modo vacaciones	Sí	Sí	Sí
Función refrigeración rápida	Sí	No	NA
Función congelación rápida	Sí	Sí	Sí
Dispensador exterior de agua	No	No	No
Dispensador de hielo	NA	NA	NA
Filtro de agua	NA	NA	NA
Filtro de Olores	Sí	Sí	No
Junta de goma revestimiento anti bacteriano	No	No	No
Compresor Inverter	Sí	Sí	No
Puerta reversible	Sí	Sí	Sí
<b>Control del aparato</b>			
Control Electrónico / Manual	Display electrónico en la puerta	Control mecánico con sensor	Control mecánico con sensor
Alarma puerta abierta	Sí	Sí	Sí
Iluminación	LED en pared izquierda	LED en pared izquierda	LED en pared izquierda
<b>Equipamiento Refrigerador</b>			
Cajón para frutas y verduras EverFresh™	Sí	No	No
Compartimento 0°C	Sí	Sí	No
Nº total de bandejas de cristal/ cajones	- 5 bandejas de cristal - 2 cajones	- 4 bandejas de cristal - 2 cajones	- 5 bandejas de cristal - 1 cajón
Botellero	Botellero cromado	No	No
Nº de hueveras / Nº huevos por bandeja	1 / 06 huevos	1 / 06 huevos	1 / 06 huevos
<b>Equipamiento Congelador</b>			
Nº cajones/bandejas	- 1 bandeja	- 1 bandeja	No
Iluminación congelador	Sí	Sí	No
Tipo de fabricante de hielo	Cubitera	Cubitera	Cubitera
Fabricador de hielo automático	No	No	No
Nº de cubiteras 1	1	1	2
<b>Conexión eléctrica</b>			
Tensión nominal V	50	50	50
Máxima intensidad corriente eléctrica A	0.8	0.8	0.8
Frecuencia de red Hz	50	50	50
Potencia del producto W	160	160	140
Longitud del cable de conexión cm	215	215	193
Código SKU	7294143790	7293243710	7296143710
Código EAN	8690842382185	8690842382192	8690842376719

Dos puertas ancho 60 y 54 cm			
RDNE350K30WN	RDNT27130XBN	RDNT27130WN	RDNT23130XBN
F	F	F	F
8.00	3.40	3.40	3.40
C	C	C	C
38	41	41	41
275.94	246.00	246.00	267.00
0.0	0.0	0.0	0.0
SN-T	SN-T	SN-T	SN-T
240.0	182.0	182.0	142.0
43	43	43	43
10	10	10	10
240	182.0	182.0	142.0
73	62	62	68
313	250	250	210
12.00	0.00	0.00	0.00
No Frost	No Frost	No Frost	No Frost
Sí	Sí	Sí	Sí
Libre Instalación	Libre Instalación	Libre Instalación	Libre Instalación
172.0	165.0	165.0	145.0
59.5	54.0	54.0	54.0
65.5	60.0	60.0	60.0
6	470	470	420
180.3	173.0	173.0	153.0
66.4	57.5	57.5	57.5
72.9	63.0	63.0	63.0
650	5	5	450
Blanco	Look Inox	Blanco	Look Inox
NA	No	No	No
No	No	No	No
NA	No	No	No
NA	No	No	No
Sí	Sí	Sí	Sí
NA	No	No	No
Sí	No	No	No
No	No	No	No
NA	No	No	No
NA	No	No	No
No	No	No	No
No	No	No	No
Sí	No	No	No
Control mecánico con sensor	Display electrónico en el interior	Display electrónico en el interior	Display electrónico en el interior
Sí	Sí	Sí	Sí
LED en pared izquierda	LED en pared izquierda	LED en pared izquierda	LED en pared izquierda
No	No	No	No
No	No	No	No
- 4 bandejas de cristal - 1 cajón	- 4 bandejas de cristal - 1 cajón	- 4 bandejas de cristal - 1 cajón	- 3 bandejas de cristal - 1 cajón
No	No	No	No
1 / 06 huevos	1 / 12 huevos	1 / 12 huevos	1 / 12 huevos
- 1 bandeja	- 1 bandeja	- 1 bandeja	- 1 bandeja
No	No	No	No
Modular twist ice maker - Single	Cubitera	Cubitera	Cubitera
No	No	No	No
0	1	1	1
50	50	50	50
0.6	1.00	1.00	1.00
50	50	50	50
110	95	95	95
215	2.15	2.15	2.15
7282047610	8700000713	8700000714	8700000715
8690842380419	8859377106677	8859377106684	8859377106691

# Dos Puertas

Categoría	Dos puertas ancho 60 y			
	Modelo	RDNT231B0WN	RDSA310M30XBN	RDSA310K30WN
Clase Eficiencia Energética	F	F	F	F
Capacidad congelación diaria en compartimento 4 estrellas (kg/día)	3.40	3.20	3.20	2.10
Clase de emisión de ruido	C	C	C	C
Nivel de ruido (dBA)	41	38	39	38
Consumo de energía anual (kWh/a)	267.00	260.00	260.00	228.00
Volumen del compartimento 0°C (l)	0.0	0.0	0.0	0.0
Clase climática	SN-T	SN-ST	SN-ST	SN-ST
Volumen del compartimento de alimentos frescos (dm <sup>3</sup> or l)	142.0	237.0	237.0	204.0
Temperatura ambiente máxima (° C) para funcionamiento adecuado	43	38	38	38
Temperatura ambiente mínima (° C) para funcionamiento adecuado	10	10	10	10
Suma de volumen del compartimento 0° y de alimentos frescos (l)	142.0	237	237	204
Suma de volumen de los compartimentos de congelación (l)	68	69	69	46
Volumen total (l)	210	306	306	250
Tiempo de conservación desconectado (horas)	0.00	15.00	15.00	13.00
Sistema de frío	No Frost	Cíclico	Cíclico	Cíclico
Neo Forst Dual Cooling - No Frost total	Sí	No	No	No
Libre instalación/integrable	Libre Instalación	Libre Instalación	Libre Instalación	Libre Instalación
<b>Dimensiones</b>				
Alto (cm)	145.0	175.0	175.0	160.6
Ancho (cm)	54.0	59.5	59.5	54.0
Fondo (cm)	60.0	59.2	59.2	57.4
Peso (kg)	420	550	550	465
Alto (cm) empacquetado	153.0	179.2	179.2	166.3
Ancho (cm) empacquetado	57.5	64.2	64.2	57.5
Fondo (cm) empacquetado	63.0	68.0	68.0	60.0
Peso (kg) empacquetado	450	580	580	508
<b>Características y Funciones</b>				
Color	Blanco	Look Inox	Blanco	Blanco
IonGuard®: Ionizador Activo	No	NA	NA	NA
HARVESTFresh™	No	No	No	No
SmoothFit 90°	No	NA	NA	NA
Función Modo Eco	No	NA	NA	NA
Función Modo vacaciones	Sí	NA	NA	NA
Función refrigeración rápida	No	NA	NA	NA
Función congelación rápida	No	NA	NA	NA
Dispensador exterior de agua	No	No	No	No
Dispensador de hielo	No	NA	NA	NA
Filtro de agua	No	NA	NA	NA
Filtro de Olores	No	No	No	No
Junta de goma revestimiento anti bacteriano	No	No	No	No
Compresor Inverter	No	No	No	No
Puerta reversible	No	Sí	Sí	Sí
<b>Control del aparato</b>				
Control Electrónico / Manual	Display electrónico en el interior	Control mecánico	Control mecánico	Control mecánico
Alarma puerta abierta	Sí	NA	NA	NA
Iluminación	LED en pared izquierda	LED on techo	Bombilla LED	Bombilla LED
<b>Equipamiento Refrigerador</b>				
Cajón para frutas y verduras EverFresh™	No	No	No	No
Compartimento 0°C	No	No	No	No
N° total de bandejas de cristal/ cajones	- 3 bandejas de cristal - 1 cajón	- 4 bandejas de cristal - 1 cajón	- 4 bandejas de cristal - 1 cajón	- 5 bandejas de cristal - 1 cajón
Botellero	No	Botellero plástico	No	No
N° de hueveras / N° huevos por bandeja	1 / 12 huevos	1 / 06 huevos	1 / 06 huevos	1 / 06 huevos
<b>Equipamiento Congelador</b>				
N° cajones/bandejas	- 1 bandeja	No	No	No
Iluminación congelador	No	No	No	No
Tipo de fabricante de hielo	Cubitera	Cubitera	Cubitera	Cubitera
Fabricador de hielo automático	No	NA	NA	NA
N° de cubiteras 1	1	1	2	1
<b>Conexión eléctrica</b>				
Tensión nominal V	50	50	50	50
Máxima intensidad corriente eléctrica A	1.00	0.6	0.6	0.7
Frecuencia de red Hz	50	50	50	50
Potencia del producto W	95	120	120	85
Longitud del cable de conexión cm	2.15	215	215	215
Código SKU	8700000716	7507520095	7507520093	7522120020
Código EAN	8859377106707	8690842363993	5944008923426	5944008923303

RDSA240K30XBN	RDSO206K30WN	BDSA250K3SN
F	F	F
2.10	2.40	2.10
C	C	C
38	40	37
228.00	215.00	232.00
0.0	0.0	0.0
SN-ST	SN-ST	SN-ST
177.0	169	176.0
38	38	38
10	10	10
177	0	176
46	37	44
223	206	220
13.00	13.50	13.00
Cíclico	Cíclico	Cíclico
No	No	No
Libre Instalación	Libre Instalación	Encastre
146.5	142.6	144.8
54.0	54.5	54.0
57.4	55.5	54.5
440	380	435
152.4	147.0	152.3
57.5	57.5	57.5
65.0	59.0	60.0
487	420	476
Look Inox	Blanco	Blanco
NA	No	NA
No	No	No
NA	No	NA
NA	No	NA
NA	No	NA
NA	No	NA
NA	No	NA
NA	No	NA
No	No	No
NA	No	NA
NA	No	NA
No	No	No
No	No	No
Sí	Sí	No
Control mecánico	Control mecánico	Control mecánico
NA	NA	NA
Bombilla LED	Bombilla LED	Bombilla LED
No	No	No
No	No	No
- 4 bandejas de cristl - 1 cajón	- 3 bandejas de cristal - 1 cajón	- 4 bandejas de cristal - 1 cajón
No	No	No
1 / 06 huevos	1 / 06 huevos	1 / 06 huevos
No	#N/A	- 1 bandeja
No	No	No
Cubitera	Cubitera	Cubitera
NA	NA	NA
1	1	1
50	50	50
0.7		0.4
50	50	50
85		70
150	1.80	200
7519720048	8994663200	7521620013
5944008923419	8690842398636	5944008923921

# Una Puerta - Syde by Side

Categoría	RSNE445E33XN	RSNE445E33WN	RSNE445I31XBN	RSNE445I31WN
Clase Eficiencia Energética	F	F	F	F
Capacidad congelación diaria en compartimento 4 estrellas (kg/día)				
Clase de emisión de ruido	B	B	B	B
Nivel de ruido (dBA)	35	35	35	35
Consumo de energía anual (kWh/a)	150.20	150.20	150.20	150.20
Volumen del compartimento 0°C (l)	0.0	0.0	0.0	0.0
Clase climática	SN-T	SN-T	SN-T	SN-T
Volumen del compartimento de alimentos frescos (dm <sup>3</sup> or l)	381.0	381.0	381.0	381.0
Temperatura ambiente máxima (°C) para funcionamiento adecuado	43	43	43	43
Temperatura ambiente mínima (°C) para funcionamiento adecuado	10	10	10	10
Suma de volumen del compartimento 0° y de alimentos frescos (l)	381	381	381	381
Suma de volumen de los compartimentos de congelación (l)	0	0	0	0
Volumen total (l)	381	381	381	381
Tiempo de conservación desconectado (horas)	0.00	0.00	0.00	0.00
Sistema de frío	No Frost	No Frost	No Frost	No Frost
Libre instalación/integrable	Free-standing	Free-standing	Libre Instalación	Libre Instalación
<b>Dimensiones</b>				
Alto (cm)	185.0	185.0	185.0	185.0
Ancho (cm)	59.5	59.5	59.5	59.5
Fondo (cm)	65.5	65.5	65.5	65.5
Peso (kg)	70.5	68.5	68.0	67.5
Alto (cm) empacotado	193.0	193.0	193.0	193.0
Ancho (cm) empacotado	66.5	66.5	66.5	66.5
Fondo (cm) empacotado	73.0	73.0	73.0	73.0
Peso (kg) empacotado	76.5	74.5	74.0	73.5
<b>Características y Funciones</b>				
Color	Look Inox	Blanco	Look Inox	Blanco
IonGuard®: Ionizador Activo	No	No	No	No
Active Blue Light™	No	No	No	No
SmoothFit 90°	NA	NA	NA	NA
Función Modo Eco	NA	NA	NA	NA
Función Modo vacaciones	Sí	Sí	Sí	Sí
Función refrigeración rápida	NA	NA	NA	NA
Función congelación rápida	Sí	Sí	Sí	Sí
Dispensador exterior de agua	No	No	No	No
Dispensador de hielo	NA	NA	NA	NA
Filtro de agua	NA	NA	NA	NA
Filtro de Olores	No	No	No	No
Junta de goma revestimiento anti bacteriano	No	No	No	No
Compresor Inverter	No	No	No	No
Puerta reversible	Sí	Sí	Sí	Sí
<b>Control del aparato</b>				
Control Electrónico / Manual	Display electrónico en puerta	Electronic	Display electrónico en el interior	Display electrónico en el interior
Alarma puerta abierta	Sí	Sí	Sí	Sí
Iluminación	LED en techo	LED en techo	LED en techo	LED en techo
<b>Equipamiento Refrigerador</b>				
Cajón para frutas y verduras EverFresh™	No	No	No	No
Compartimento 0°C	Sí	Sí	Sí	Sí
Nº total de bandejas de cristal/ cajones	- 7 bandejas de cristal - 2 cajones	- 7 bandejas de cristal - 2 cajones	- 7 bandejas de cristal - 2 cajones	- 7 bandejas de cristal - 2 cajones
Botellero	Botellero cromado	Botellero cromado	Botellero cromado	Botellero cromado
Acabado perfil	Blanco	Blanco	Blanco	Blanco
Nº de hueveras / Nº huevos por bandeja	2 / 06 huevos	2 / 06 huevos	2 / 06 huevos	2 / 06 huevos
<b>Equipamiento Congelador</b>				
Nº cajones/bandejas	0	0	0	0
Iluminación congelador	No	No	No	No
Tipo de fabricante de hielo	No	No	No	No
Fabricador de hielo automático	No	No	No	No
Nº de cubiteras 1	-	-	-	-
<b>Conexión eléctrica</b>				
Tensión nominal V	50	50	50	50
Máxima intensidad corriente eléctrica A	0.35	0.35	0.35	0.35
Frecuencia de red Hz	50	50	50	50
Potencia del producto W	75	75	75	75
Longitud del cable de conexión cm	2.40	2.40	2.40	2.40
Posibilidad de instalación en pareja	RFNE312E43XN	RFNE312E43WN	RFNE312I31XBN	RFNE312I31WN
Código SKU	7278346994	7278346912	7278346993	7278346911
Código EAN	8690842381324	8690842381331	8690842381232	8690842381225

RSSE445K31XBN	RSSE445K31WN	RSSE415M31XBN	RSSE415M31WN	RSSA290M31WN	TSE1284N	TSE1423N
F	F	F	F	F	F	F
B	B	C	C	C	C	C
35	35	38	38	38	38	38
150.20	150.20	153.30	153.30	148.10	148.10	136.00
0.0	0.0	0.0	0.0	0.0	0.0	0.0
SN-T	SN-T	SN-T	SN-T	SN-T	SN-T	SN-T
381.0	381.0	402.0	402.0	367.0	367.0	286.0
43	43	43	43	43	43	43
10	10	10	10	10	10	10
381	381	402	402	367	367	286
0	0	0	0	0	0	0
381	381	402	402	367	367	286
0.00	0.00	0.00	0.00	0.00	0.00	0.00
Cíclico	Cíclico	Cíclico	Cíclico	Cíclico	Cíclico	Cíclico
Libre Instalación	Libre Instalación	Libre Instalación	Libre Instalación	Libre Instalación	Libre Instalación	Libre Instalación
185.0	185.0	171.4	171.4	150.8	84.0	84.0
59.5	59.5	59.5	59.5	59.5	54.0	54.0
65.5	65.5	65.5	65.5	59.2	59.0	59.0
65.5	65.5	60.4	60.4	49.5	28.5	27.5
193.0	193.0	179.4	179.4	154.9	89.6	89.6
66.5	66.5	66.5	66.5	64.2	57.6	57.6
73.0	73.0	73.0	73.0	68.0	60.1	60.1
71.5	71.5	66.5	66.5	52.3	30.0	30.0
Look INox	Blanco	Look INox	Blanco	Blanco	Blanco	Blanco
NA	NA	NA	NA	NA	No	NA
No	No	No	No	NA	No	No
NA	NA	NA	NA	NA	No	NA
NA	NA	NA	NA	NA	No	NA
NA	NA	NA	NA	NA	No	NA
No	No	No	No	NA	No	NA
No	No	No	No	No	No	No
NA	NA	NA	NA	NA	No	NA
NA	NA	NA	NA	NA	No	NA
No	No	No	No	No	No	No
NA	NA	NA	NA	NA	No	NA
NA	NA	NA	NA	NA	No	NA
Sí	Sí	Sí	Sí	Sí	Sí	Sí
Control mecánico con sensor	Control mecánico con sensor	Control mecánico con sensor	Control mecánico con sensor	Control mecánico	Control mecánico	Control mecánico
No	No	No	No	NA	NA	NA
LED en techo	LED en techo	LED en techo	LED en techo	Bombilla LED	Bombilla LED	Bombilla LED
No	No	No	No	No	No	No
Sí	Sí	Sí	Sí	Sí	Sí	No
- 7 bandejas de cristal - 2 cajones	- 7 bandejas de cristal - 2 cajones	- 6 bandejas de cristal - 2 cajones	- 6 bandejas de cristal - 2 cajones	- 5 bandejas de cristal - 1 cajón	- 3 bandejas de cristal - 1 cajón	- 4 bandejas de cristal - 1 cajón
Botellero cromado	Botellero cromado	Botellero cromado	Botellero cromado	No	No	NA
Blanco	Blanco	Blanco	Blanco	NA	Blanco	Blanco
2 / 06 huevos	1 / 06 huevos	2 / 06 huevos	2 / 06 huevos	1 / 10 huevos	1 / 06 huevos	1 / 06 huevos
0	0	0	0	0	No	0
No	No	No	No	No	No	No
No	No	No	No	No	Cubitera	NA
No	No	No	No	No	No	No
-	-	-	-	-	1	0
50	50	50	50	50	50	50
0.35	0.35	0.35	0.35	0.5	0.3	0.5
50	50	50	50	50	50	50
75	75	75	75	90	70	65
2.15	2.15	2.15	2.15	2.15	1.50	1.93
RFNE312K31XBN	RFNE312K31WN	RFNE290L31XBN	RFNE290L31WN	RFNE270K31WN	FNE1073N	FNE1073N
7284646993	7284641511	7295241391	7295242711	7501720037	7236144011	7225040511
8690842382932	8690842372919	8690842377631	8690842375507	5944008924515	8690842354205	8690842381263



# Una Puerta - Syde by Side

Categoría	TS190330N	TS190030N	BSSA315K3SN	BSSA210K3SN
Clase Eficiencia Energética	E	F	F	F
Capacidad congelación diaria en compartimento 4 estrellas (kg/día)	2.00			
Clase de emisión de ruido	C	C	C	C
Nivel de ruido (dBA)	36	38	36	38
Consumo de energía anual (kWh/a)	137.00	112.42	106.03	106.22
Volumen del compartimento 0°C (l)	0.0	0.0	0.0	0.0
Clase climática	T	SN-T	SN	SN-T
Volumen del compartimento de alimentos frescos (dm <sup>3</sup> or l)	101.0	128.0	86.0	88.0
Temperatura ambiente máxima (°C) para funcionamiento adecuado	43	43	32	43
Temperatura ambiente mínima (°C) para funcionamiento adecuado	10	10	10	10
Suma de volumen del compartimento 0° y de alimentos frescos (l)	101	128	86	88
Suma de volumen de los compartimentos de congelación (l)	13	0	0	0
Volumen total (l)	114	128	86	88
Tiempo de conservación desconectado (horas)	9.00	0.00	0.00	0.00
Sistema de frío	Cíclico	Cíclico	Cíclico	Cíclico
Libre instalación/integrable	Libre Instalación	Libre Instalación	Encastre	Encastre
<b>Dimensiones</b>				
Alto (cm)	81.8	81.8	177.5	121.5
Ancho (cm)	47.5	47.5	54.0	54.0
Fondo (cm)	50.0	50.0	54.5	54.5
Peso (kg)	21.7	22.6	55.0	38.5
Alto (cm) empacotado	87.6	87.6	185.4	129.0
Ancho (cm) empacotado	51.0	51.0	57.5	57.5
Fondo (cm) empacotado	53.1	53.1	60.0	60.0
Peso (kg) empacotado	23.7	24.8	59.9	42.2
<b>Características y Funciones</b>				
Color	Blanco	Blanco	Blanco	Blanco
IonGuard®: Ionizador Activo	NA	NA	NA	NA
Active Blue Light™	NA	NA	No	No
SmoothFit 90°	NA	NA	NA	NA
Función Modo Eco	NA	NA	NA	NA
Función Modo vacaciones	NA	NA	NA	NA
Función refrigeración rápida	NA	NA	NA	NA
Función congelación rápida	NA	NA	NA	NA
Dispensador exterior de agua	No	No	No	No
Dispensador de hielo	NA	NA	NA	NA
Filtro de agua	NA	NA	NA	NA
Filtro de Olores	No	No	No	No
Junta de goma revestimiento anti bacteriano	No	No	No	No
Compresor Inverter	No	No	No	No
Puerta reversible	Sí	Sí	Sí	Sí
<b>Control del aparato</b>				
Control Electrónico / Manual	Control mecánico	Control mecánico	Control mecánico	Control mecánico
Alarma puerta abierta	NA	NA	NA	NA
Iluminación	Bombilla LED	Bombilla LED	LED en techo	Bombilla LED
<b>Equipamiento Refrigerador</b>				
Cajón para frutas y verduras EverFresh™	No	No	No	No
Compartimento 0°C	No	No	No	No
Nº total de bandejas de cristal/ cajones	- 2 bandejas de cristal - 1 cajón - 1 conservador (hasta -6°C)	- 3 bandejas de cristal - 1 cajón	- 5 bandejas de cristal - 1 cajón	- 4 bandejas de cristal - 1 cajón
Botellero	NA	NA	Botellero cromado	Plastic
Acabado perfil	Blanco	Blanco	Blanco	Blanco
Nº de hueveras / Nº huevos por bandeja	1 / 06 huevos	1 / 06 huevos	1 / 06 huevos	1 / 06 huevos
<b>Equipamiento Congelador</b>				
Nº cajones/bandejas	0	0	0	1 tapa
Iluminación congelador	No	No	No	No
Tipo de fabricante de hielo	Cubitera	NA	No	Cubitera
Fabricador de hielo automático	No	No	No	No
Nº de cubiteras 1	1	0	-	1
<b>Conexión eléctrica</b>				
Tensión nominal V	50	50	50	50
Máxima intensidad corriente eléctrica A	0.5	0.5	0.6	0.35
Frecuencia de red Hz	50	50	50	50
Potencia del producto W	90	85	110	65
Longitud del cable de conexión cm	1.93	1.93	2.50	2.10
Posibilidad de instalación en pareja	FS1 66020	FS1 66020	BFNA247E30SN	NO disponible
Código SKU	7266840511	7266740511	7524120005	7520320017
Código EAN	8690842376771	8690842397004	5944008924188	5944008923457

BU1153HCN	BU1103N
F	F
C	C
36	37
142.00	181.04
0.0	0.0
SN-T	SN-T
309.0	92.0
43	43
10	10
309	92
0	15
309	107
0.00	8.00
Cíclico	Cíclico
Encastre	Encastre
81.8	81.8
59.5	59.5
54.5	54.5
29.0	29.0
89.6	89.6
63.6	63.6
57.6	57.6
32.0	32.0
Blanco	Blanco
NA	NA
NA	NA
NA	NA
NA	NA
NA	NA
NA	NA
NA	NA
No	No
NA	NA
NA	NA
No	No
NA	NA
No	No
No	No
Sí	Sí
Control mecánico	Control mecánico
NA	NA
Bombilla LED	Bombilla LED
No	No
No	No
- 3 bandejas de cristal - 1 cajón	- 3 bandejas de cristal - 1 cajón
NA	NA
Blanco	Blanco
1 / 06 huevos	1 / 06 huevos
0	0
No	No
No	No
No	No
-	-
50	50
0.35	0.35
50	50
75	60
2.15	1.93
BU1203N	BU1203N
7248846912	7248740512
8690842381355	8690842382949

# Congelador Una Puerta - Side by Side

Categoría	RFNE312E43XN	RFNE312E43WN	RFNE312I31XBN	RFNE312I31WN
Modelo	E	E	F	F
Clase Eficiencia Energética	E	E	F	F
Capacidad congelación diaria en compartimento 4 estrellas (kg/día)	19.00	19.00	19.50	19.50
Clase de emisión de ruido	C	C	C	C
Nivel de ruido (dBA)	38	38	38	38
Consumo de energía anual (kWh/a)	249.01	249.01	311.06	311.06
Volumen del compartimento 0°C (l)				
Clase climática	SN-T	SN-T	SN-T	SN-T
Volumen del compartimento de alimentos frescos (dm <sup>3</sup> or l)				
Temperatura ambiente máxima (° C) para funcionamiento adecuado	43	43	43	43
Temperatura ambiente mínima (° C) para funcionamiento adecuado	10	10	10	10
Suma de volumen del compartimento 0° y de alimentos frescos (l)	0	0	0	0
Suma de volumen de los compartimentos de congelación (l)	282	282	282	282
Volumen total (l)	282	282	282	282
Tiempo de conservación desconectado (horas)	10.00	10.00	15.00	15.00
Sistema de frío	No Frost	No Frost	No Frost	No Frost
Libre instalación/integrable	Libre Instalación	Libre Instalación	Libre Instalación	Libre Instalación
<b>Dimensiones</b>				
Alto (cm)	185.0	185.0	185.0	185.0
Ancho (cm)	59.5	59.5	59.5	59.5
Fondo (cm)	65.5	65.5	65.5	65.5
Peso (kg)	71.0	68.0	68.0	66.0
Alto (cm) empacquetado	193.0	193.0	193.0	193.0
Ancho (cm) empacquetado	66.5	66.5	66.5	66.5
Fondo (cm) empacquetado	73.0	73.0	73.0	73.0
Peso (kg) empacquetado	77.0	74.0	74.0	72.0
<b>Características y Funciones</b>				
Color	Inox antihuellas	Blanco	Look Inox	Blanco
IonGuard®: Ionizador Activo	No	No	No	No
Active Blue Light™	No	No	No	No
SmoothFit 90°	No	No	No	No
Función Modo Eco	Sí	Sí	Sí	Sí
Función Modo vacaciones	No	No	No	No
Función refrigeración rápida	Sí	Sí	Sí	Sí
Función congelación rápida	Sí	Sí	Sí	Sí
Dispensador exterior de agua	No	No	No	No
Dispensador de hielo	No	No	No	No
Filtro de agua	No	No	No	No
Filtro de Olores	No	No	No	No
Junta de goma revestimiento anti bacteriano	No	No	No	No
Compresor Inverter	Sí	Sí	Sí	Sí
Puerta reversible	Sí	Sí	Sí	Sí
<b>Control del aparato</b>				
Control Electrónico / Manual	Display electrónico en la puerta	Display electrónico en la puerta	Display electrónico en el interior	Display electrónico en el interior
Alarma puerta abierta	Sí	Sí	Sí	Sí
Iluminación	LED en techo	LED en techo	LED en techo	LED en techo
<b>Equipamiento Refrigerador</b>				
Cajón para frutas y verduras EverFresh™	No	No	No	No
Compartimento 0°C	No	No	No	No
Nº total de bandejas de cristal/ cajones	0	0	0	0
Botellero	No	No	No	No
Acabado perfil	No	No	No	No
Nº de hueveras / Nº huevos por bandeja	0 / No	0 / No	0 / No	0 / No
<b>Equipamiento Congelador</b>				
Nº cajones/tapas	- 6 cajones - 2 tapas abatibles	- 6 cajones - 2 tapas abatibles	- 5 cajones - 3 tapas abatibles	- 5 cajones - 3 tapas abatibles
Iluminación congelador	Sí	No	Sí	Sí
Tipo de fabricante de hielo	Cubitera Twist Ice Maker	Cubitera	Cubitera Twist Ice Maker	Cubitera Twist Ice Maker
Fabricador de hielo automático	No	No	No	No
Nº de cubiteras 1	-	-	-	-
<b>Conexión eléctrica</b>				
Tensión nominal V	50	50	50	50
Máxima intensidad corriente eléctrica A	0.65	0.65	0.65	0.65
Frecuencia de red Hz	50	50	50	50
Potencia del producto W	75	75	75	75
Longitud del cable de conexión cm	2.15	2.15	2.15	2.15
Posibilidad de instalación en pareja	RSNE445E33XN	RSNE445E33WN	RSNE445I31XBN	RSNE445I31WN
Código SKU	7278446991	7278446912	7278440596	7278440517
Código EAN	8690842380280	8690842381362	8690842353871	8690842374470

RFNE312K31XBN	RFNE312K31WN	RFNE290L31XBN	RFNE290L31WN	RFNE270K31WN	FNE1073N
F	F	F	F	F	F
19.50	19.50	16.50	16.50	12.00	4.70
C	C	C	C	C	C
39	39	39	39	39	39
311.06	311.06	299.22	299.22	283.33	226.00
SN-T	SN-T	SN-T	SN-T	SN-T	SN-ST
43	43	43	43	43	38
10	10	10	10	10	10
0	0	0	0	0	9999
282	282	256	256	219	86
282	282	256	256	219	86
10.00	10.00	11.00	11.00	11.00	8.00
No Frost	No Frost	No Frost	No Frost	No Frost	No Frost
Libre Instalación	Libre Instalación	Libre Instalación	Libre Instalación	Libre Instalación	Libre instalación
185.0	185.0	171.4	171.4	151.8	84.0
59.5	59.5	59.5	59.5	59.5	54.0
65.5	65.5	65.5	65.5	65.5	59.0
69.5	68.0	64.5	66.0	56.0	28.5
193.0	193.0	179.4	179.4	159.8	89.6
66.5	66.5	66.5	66.5	66.5	57.6
73.0	73.0	73.0	73.0	73.0	60.1
76.0	75.0	70.5	72.0	62.0	31.0
Look Inox	Blanco	Look Inox	Blanco	Blanco	Blanco
No	No	No	No	No	No
No	No	No	No	No	No
No	No	No	No	No	No
No	No	No	No	No	No
Sí	Sí	Sí	Sí	Sí	Sí
Sí	Sí	Sí	Sí	Sí	No
No	No	No	No	No	No
No	No	No	No	No	No
No	No	No	No	No	No
No	No	No	No	No	No
No	No	No	No	No	No
No	No	No	No	No	No
Sí	Sí	Sí	Sí	Sí	Sí
Control mecánico con sensor	Control mecánico con sensor	Control mecánico con sensor	Control mecánico con sensor	Control mecánico con sensor	Control mecánico con sensor
Sí	Sí	Sí	Sí	Sí	Sí
No	No	No	No	No	No
No	No	No	No	No	No
No	No	No	No	No	No
0	0	0	0	0	-
No	No	No	No	No	No
No	No	No	No	No	No
0 / No	0 / No	0 / No	0 / No	0 / No	N/A
- 6 cajones - 2 tapas abatibles	- 6 cajones - 2 tapas abatibles	- 5 cajones - 2 tapas abatibles	- 5 cajones - 2 tapas abatibles	- 4 cajones - 2 tapas abatibles	- 3 cajones
No	No	No	No	No	No
Cubitera	Cubitera	Cubitera	Cubitera	Cubitera	Cubitera
No	No	No	No	No	No
2	2	2	2	2	1
50	50	50	50	50	50
0.45	0.45	0.45	0.45	0.45	0.35
50	50	50	50	50	50
90	90	90	90	75	75
2.15	2.15	2.15	2.15	2.15	2.15
RSSE445K31XBN	RSSE445K31WN	RSSE415M31XBN	RSSE415M31WN	RSSA290M31WN	TSE1284N
7283641592	7283640810	7284740592	7284743512	7285943711	7251046911
8690842354236	8690842374395	8690842326028	8690842326035	8690842374494	8690842381317

# Congelador Una Puerta - Side by Side

Categoría	FS1 66020	BFNA247E30SN	BU1203N
Modelo	FS1 66020	BFNA247E30SN	BU1203N
Clase Eficiencia Energética	E	F	F
Capacidad congelación diaria en compartimento 4 estrellas (kg/día)	2.92	10.00	4.90
Clase de emisión de ruido	C	C	C
Nivel de ruido (dBA)	37	39	36
Consumo de energía anual (kWh/a)	158.00	298.00	219.00
Volumen del compartimento 0°C (l)			
Clase climática	SN-T	SN-ST	SN-T
Volumen del compartimento de alimentos frescos (dm <sup>3</sup> or l)			
Temperatura ambiente máxima (°C) para funcionamiento adecuado	43	38	43
Temperatura ambiente mínima (°C) para funcionamiento adecuado	10	10	10
Suma de volumen del compartimento 0° y de alimentos frescos (l)	0	0	0
Suma de volumen de los compartimentos de congelación (l)	65	220	94
Volumen total (l)	65	220	94
Tiempo de conservación desconectado (horas)	9.00	7.00	8.00
Sistema de frío	Cíclico	No Frost	Estático
Libre instalación/integrable	Libre instalación	Encastre	Encastre
<b>Dimensiones</b>			
Alto (cm)	81.8	177.5	81.8
Ancho (cm)	47.5	54.0	59.5
Fondo (cm)	50.0	54.5	54.5
Peso (kg)	25.0	63.0	31.0
Alto (cm) empacquetado	87.6	185.4	89.6
Ancho (cm) empacquetado	51.0	57.5	63.6
Fondo (cm) empacquetado	53.1	60.0	57.6
Peso (kg) empacquetado	27.0	67.9	33.0
<b>Características y Funciones</b>			
Color	Blanco	Blanco	Blanco
IonGuard®: Ionizador Activo	No	No	No
Active Blue Light™	No	No	No
SmoothFit 90°	No	No	No
Función Modo Eco	No	No	No
Función Modo vacaciones	No	No	No
Función refrigeración rápida	No	Sí	Sí
Función congelación rápida	No	Sí	Sí
Dispensador exterior de agua	No	No	No
Dispensador de hielo	No	No	No
Filtro de agua	No	No	No
Filtro de Olores	No	No	No
Junta de goma revestimiento anti bacteriano	No	No	No
Compresor Inverter	No	No	No
Puerta reversible	Sí	Sí	Sí
<b>Control del aparato</b>			
Control Electrónico / Manual	Control mecánico	Control mecánico con sensor	Control mecánico con sensor
Alarma puerta abierta	NA	Sí	No
Iluminación	No	No	No
<b>Equipamiento Refrigerador</b>			
Cajón para frutas y verduras EverFresh™	No	No	No
Compartimento 0°C	No	No	No
Nº total de bandejas de cristal/ cajones	-	0	0
Botellero	No	No	No
Acabado perfil	#N/A	No	No
Nº de hueveras / Nº huevos por bandeja	N/A	0 / No	0 / No
<b>Equipamiento Congelador</b>			
Nº cajones/tapas	- 3 cajones	- 6 cajones - 2 tapas abatibles	- 3 cajones
Iluminación congelador	No	No	No
Tipo de fabricante de hielo	No	Cubitera	Cubitera
Fabricador de hielo automático	No	No	No
Nº de cubiteras 1	0	1	1
<b>Conexión eléctrica</b>			
Tensión nominal V	50	50	50
Máxima intensidad corriente eléctrica A	0.5	0.6	0.4
Frecuencia de red Hz	50	50	50
Potencia del producto W	85	110	75
Longitud del cable de conexión cm	1.93	2.50	1.93
Posibilidad de instalación en pareja	TS190030N	BSSA315K3SN	BU1103N
Código SKU	7266948714	7523420015	7275240512
Código EAN	8690769371057	5944008923433	8690842380273

FS1 66020	BFNA247E30SN	BU1203N
E	F	F
2.92	10.00	4.90
C	C	C
37	39	36
158.00	298.00	219.00
SN-T	SN-ST	SN-T
43	38	43
10	10	10
0	0	0
65	220	94
65	220	94
9.00	7.00	8.00
Cíclico	No Frost	Estático
Libre instalación	Encastre	Encastre
81.8	177.5	81.8
47.5	54.0	59.5
50.0	54.5	54.5
25.0	63.0	31.0
87.6	185.4	89.6
51.0	57.5	63.6
53.1	60.0	57.6
27.0	67.9	33.0
Blanco	Blanco	Blanco
No	No	No
No	No	No
No	No	No
No	No	No
No	No	No
No	Sí	Sí
No	Sí	Sí
No	No	No
No	No	No
No	No	No
No	No	No
No	No	No
No	No	No
Sí	Sí	Sí
Control mecánico	Control mecánico con sensor	Control mecánico con sensor
NA	Sí	No
No	No	No
No	No	No
No	No	No
-	0	0
No	No	No
#N/A	No	No
N/A	0 / No	0 / No
- 3 cajones	- 6 cajones - 2 tapas abatibles	- 3 cajones
No	No	No
No	Cubitera	Cubitera
No	No	No
0	1	1
50	50	50
0.5	0.6	0.4
50	50	50
85	110	75
1.93	2.50	1.93
TS190030N	BSSA315K3SN	BU1103N
7266948714	7523420015	7275240512
8690769371057	5944008923433	8690842380273

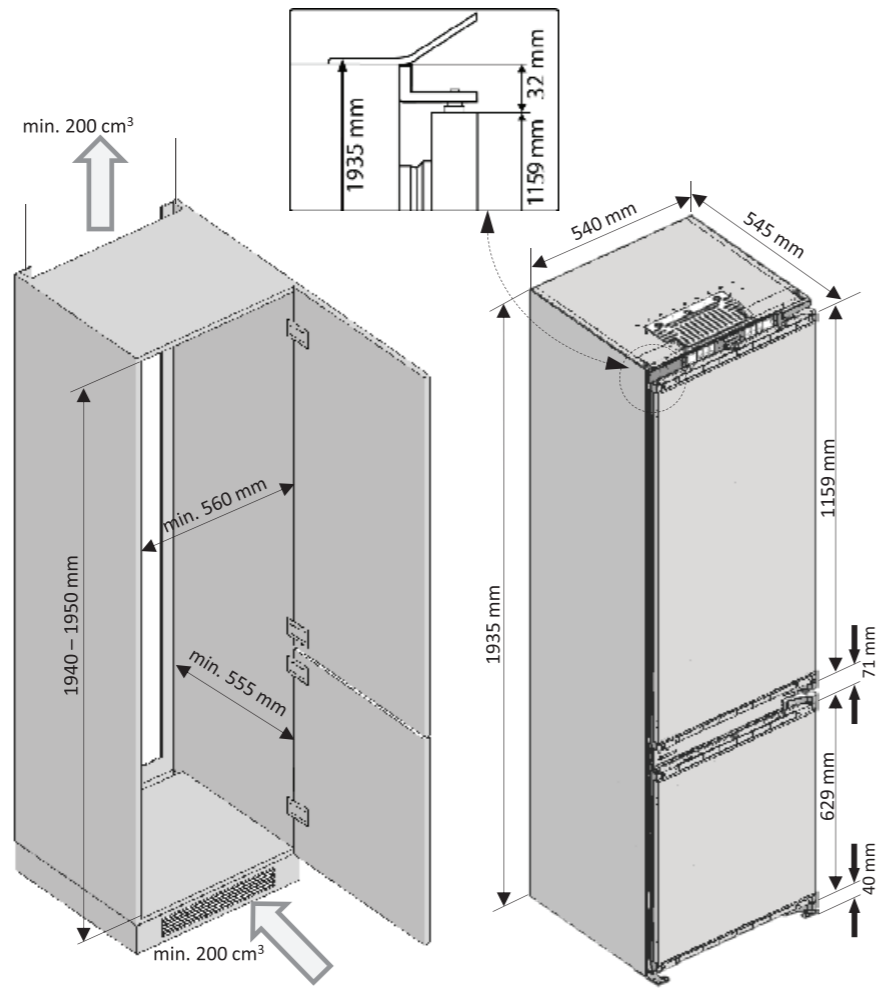
Categoría	HSA47530N	HSA40530N	HSA32530N
Modelo	HSA47530N	HSA40530N	HSA32530N
Clase Eficiencia Energética	F	F	F
Capacidad congelación diaria en compartimento 4 estrellas (kg/día)	20.40	16.30	13.50
Clase de emisión de ruido	C	C	C
Nivel de ruido (dBA)	40	40	40
Consumo de energía anual (kWh/a)	349.00	313.00	288.00
Volumen del compartimento 0°C (l)	0.0	0.0	0.0
Clase climática	SN-T	SN-T	SN-T
Volumen del compartimento de alimentos frescos (dm <sup>3</sup> or l)			
Temperatura ambiente máxima (° C) para funcionamiento adecuado	43	43	43
Temperatura ambiente mínima (° C) para funcionamiento adecuado	10	10	10
Suma de volumen del compartimento 0° y de alimentos frescos (l)			
Suma de volumen de los compartimentos de congelación (l)	451	360	298
Volumen total (l)	451	360	298
Tiempo de conservación desconectado (horas)	24.00	24.00	24.00
<b>Dimensiones</b>			
Alto (cm)	86.0	86.0	86.0
Ancho (cm)	155.5	129.0	110.5
Fondo (cm)	67.5	67.5	67.5
Peso (kg)	55.5	49.0	44.5
Alto (cm) empaquetado	91.0	91.0	91.0
Ancho (cm) empaquetado	161.6	135.0	116.2
Fondo (cm) empaquetado	74.2	74.2	74.2
Peso (kg) empaquetado	60.4	53.0	48.0
<b>Características y Funciones</b>			
Color	Blanco	Blanco	Blanco
Función Modo Eco	No	No	No
Función Modo vacaciones	No	No	No
Función refrigeración rápida	No	Sí	Sí
Función congelación rápida	No	No	No
Dispensador de hielo	No	No	No
Filtro de agua	No	No	No
Filtro de Olores	No	No	No
Junta de goma revestimiento anti bacteriano	No	No	No
Compresor Inverter	No	No	No
<b>Control del aparato</b>			
Control Electrónico / Manual	Control mecánico con sensor	Control mecánico con sensor	Control mecánico con sensor
Alarma puerta abierta	NA	NA	NA
Nº de hueveras / Nº huevos por bandeja	No	No	No
	No	No	No
<b>Equipamiento Congelador</b>			
Nº total de bandejas de cristal/ cajones	- 3 cestos	- 2 cestos	- 1 cesto
Iluminación congelador	Sí	Sí	No
Tipo de fabricante de hielo	No	No	No
Fabricador de hielo automático	Sí	No	No
Cerradura	Sí	Sí	No
<b>Conexión eléctrica</b>			
Tensión Nominal V	50	50	50
Máxima intensidad corriente eléctrica A	1.1	1.1	1
Frecuencia de red Hz	50	50	50
Potencia del producto W	130	130	120
Longitud del cable de conexión cm	2.15	2.15	2.15
Código SKU	7514320032	7509620067	7509420084
Código EAN	5944008924546	5944008924164	5944008924157

HS221530N	CF316WN	CF200WN	CF100WN
F	F	F	F
9.30	0.00	10.00	20.40
C	C	C	C
39	40	40	40
252.00	293.00	250.00	349.00
0.0	0.0	0.0	0.0
SN-T	SN-ST	SN-ST	SN-T
43	43	43	43
10	10	10	10
205	308	198	98
205	308	198	98
23.00	36.00	22.00	24.00
91.2	84.5	84.5	86.0
75.5	112.0	90.5	155.5
67.5	70.0	54.5	67.5
35.0	42.0	31.0	55.5
94.5	88.5	88.6	91.0
81.4	115.6	93.4	161.6
74.2	74.8	57.0	74.2
37.5	48.0	35.0	60.4
Blanco	Blanco	Blanco	Blanco
No	NA	NA	NA
No	NA	NA	NA
Sí	NA	NA	NA
No	NA	NA	NA
No	NA	No	No
No	NA	No	No
No	No	No	No
No	No	No	No
No	No	No	No
Control mecánico con sensor	Control mecánico	Control mecánico	Control mecánico
NA	NA	NA	NA
No	NA	NA	NA
No	NA	NA	NA
- 1 cesto	- 1 cesto	- 1 cesto	- 1 cesto
No	No	No	No
No	No	No	No
No	No	No	No
No	Sí	Sí	No
50	50	50	50
0.95			
50	50	50	50
110			
2.15	1.80	2.15	2.15
7515120038	8994543200	8994653200	8994643200
5944008924249	8690842398049	8690842398032	8690842398018

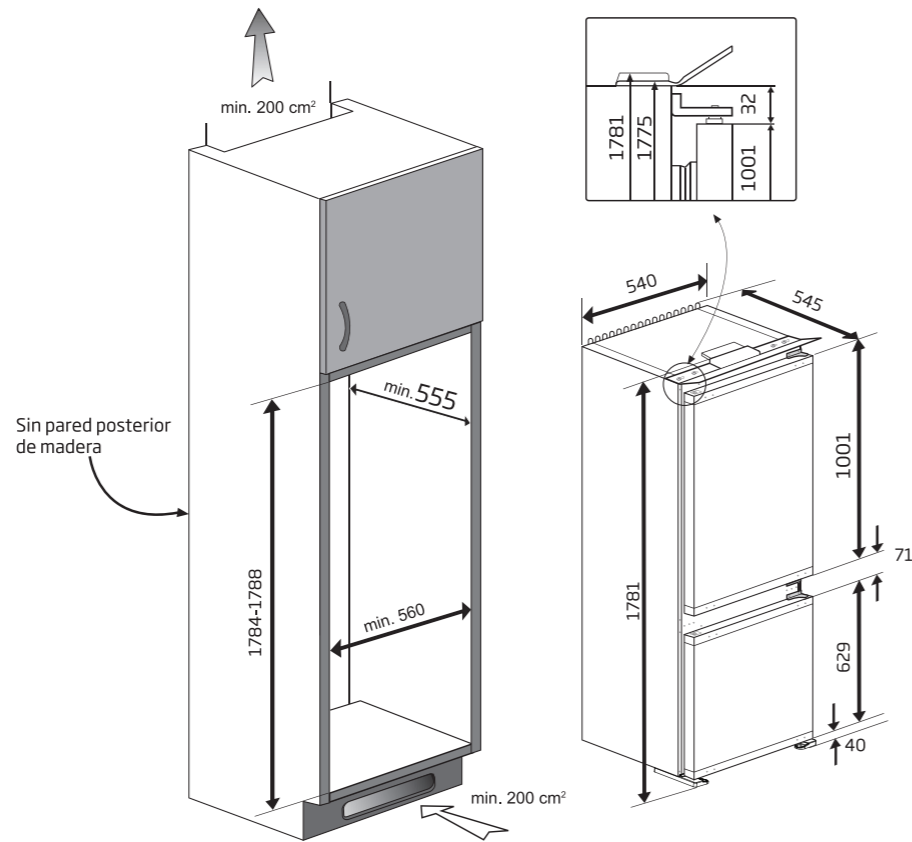
# Esquemas de Encastre

## FRIGORÍFICOS COMBINADOS

BCNA306E3SN

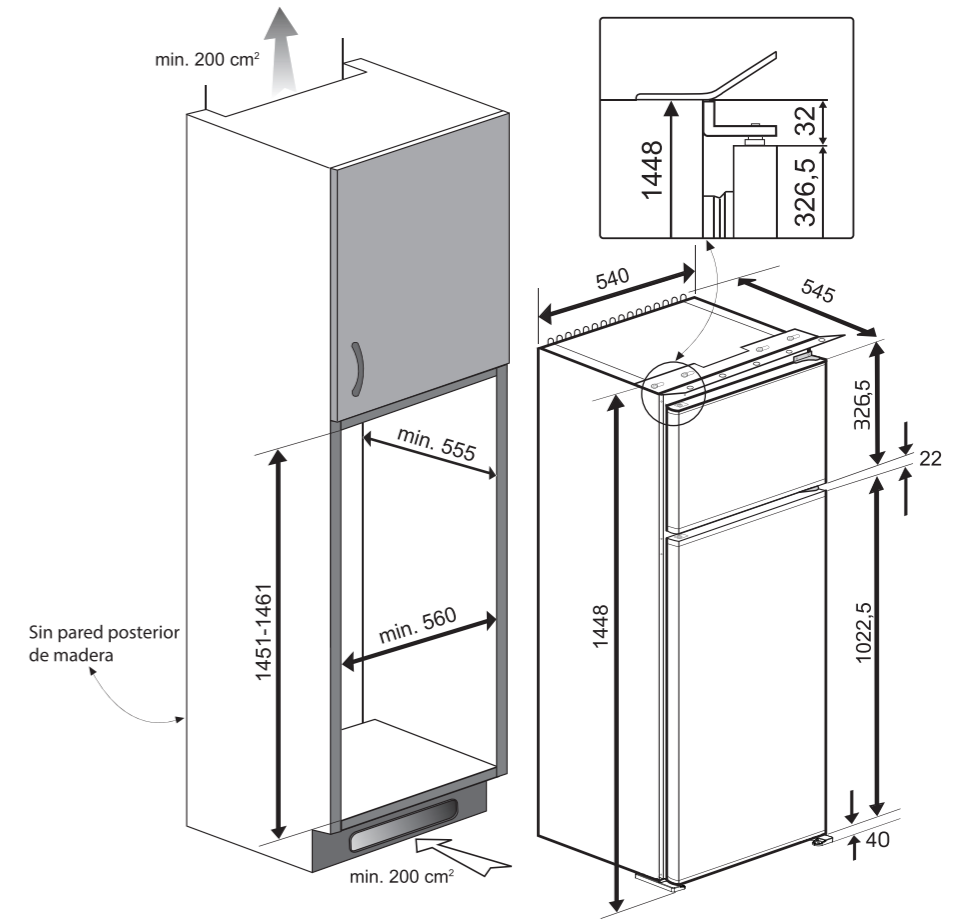


BCNA275E4SN  
BCHA275E4SN

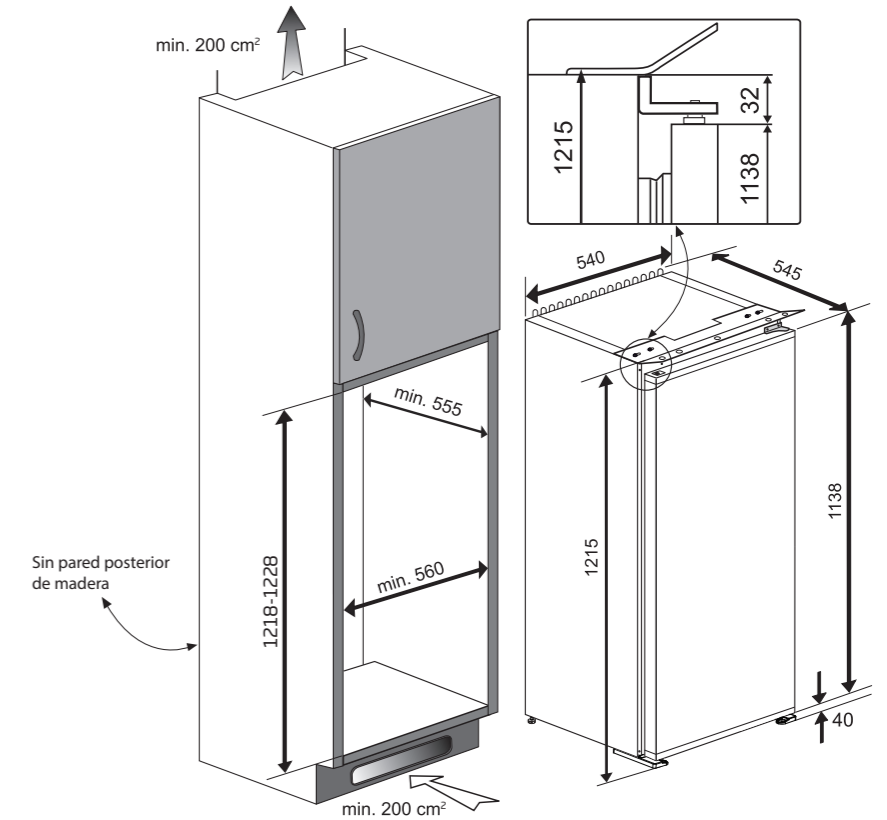


## FRIGORÍFICOS DOS PUERTAS

BDSA250K3SN



BSSA210K3SN





## Lavadoras y Lavasecadoras

Especificaciones Técnicas	174
Esquemas de Encastre	178





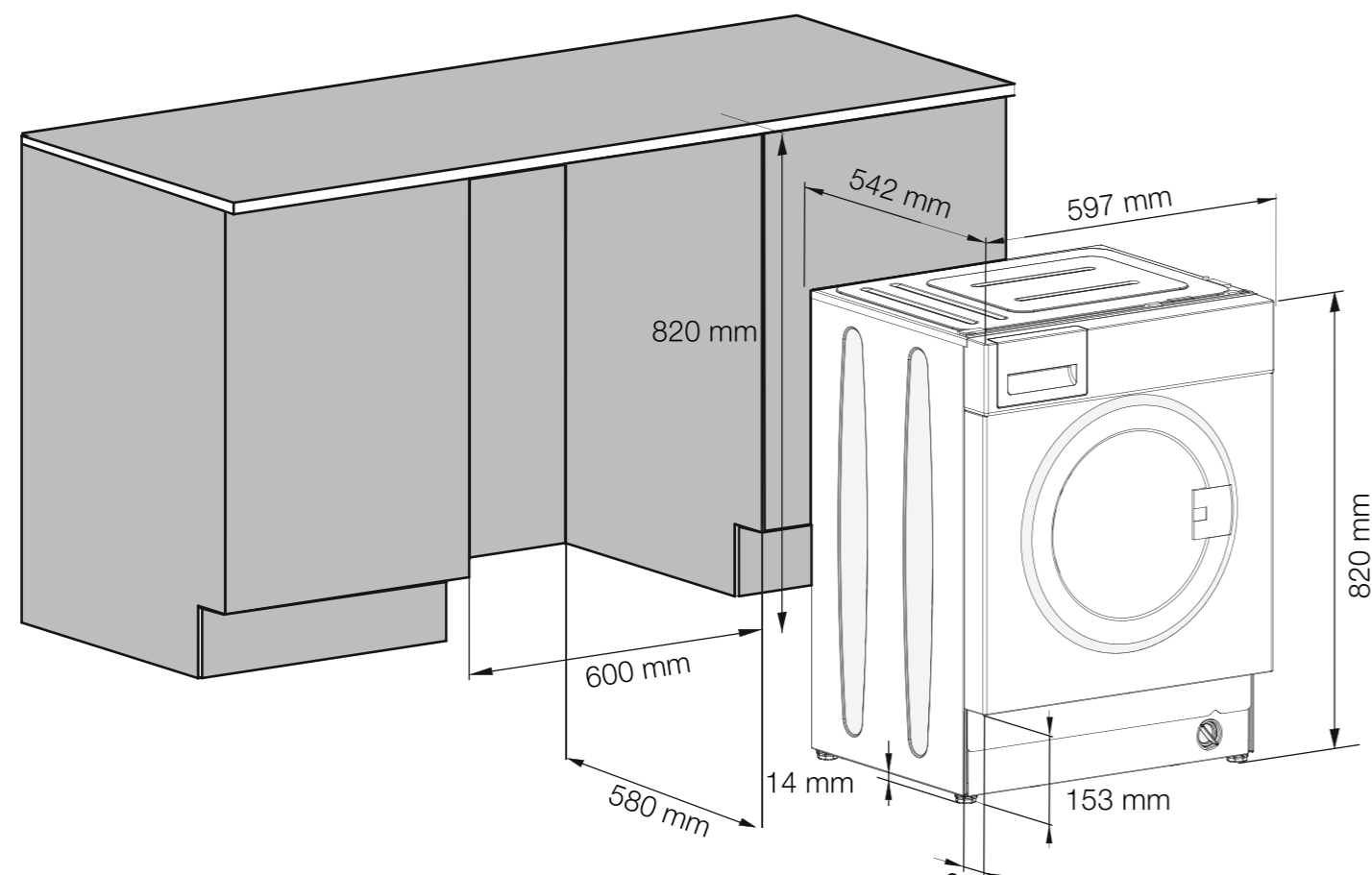




# Esquemas de Encastre

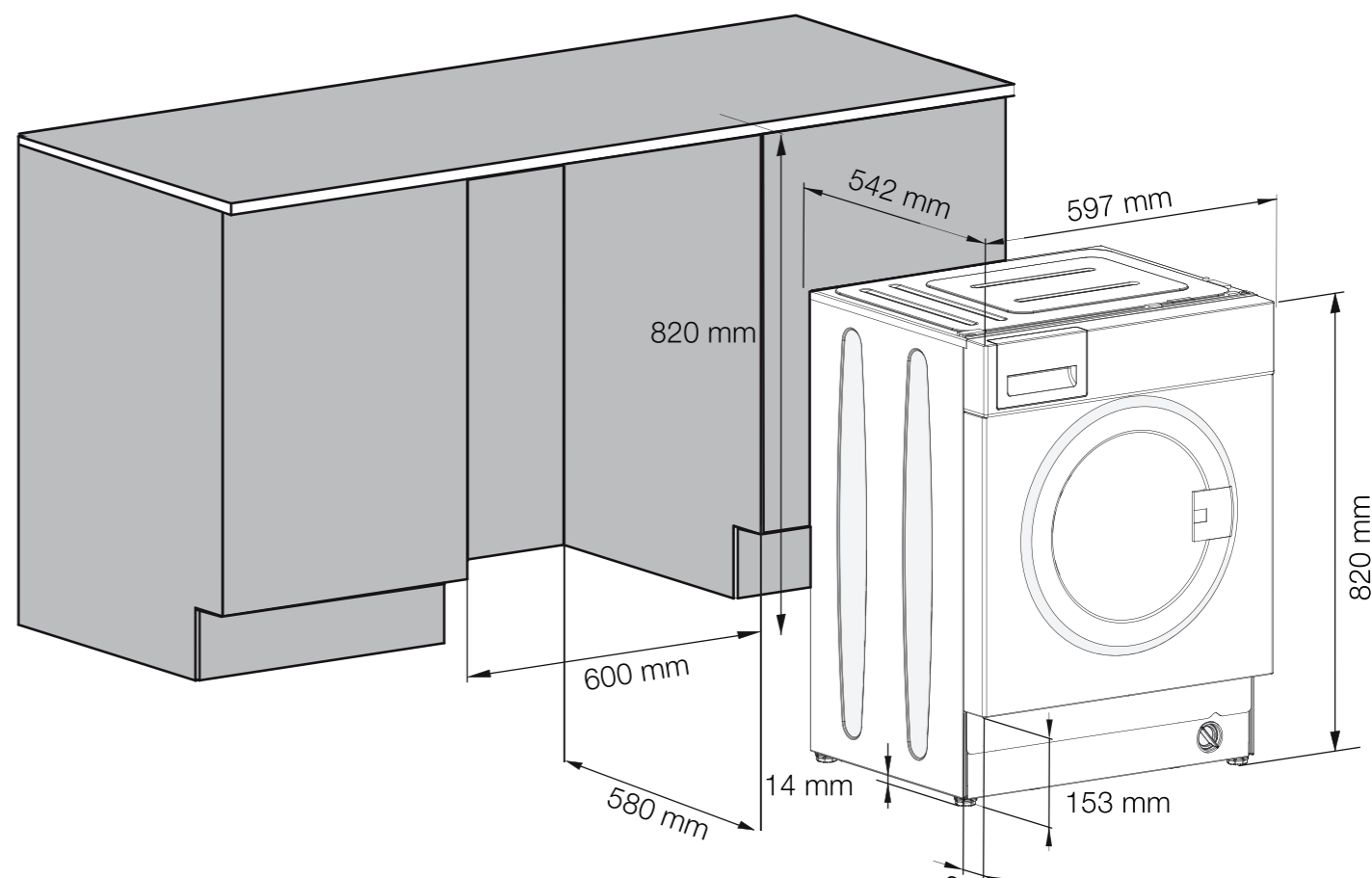
## LAVADORAS

WITV 8712 XW0R  
WITV 8612 XW0R



## LAVASECADORAS

HITV 8733 B0R



Secadoras

Especificaciones Técnicas 182





# Lavavajillas

Especificaciones Técnicas	186
Esquemas de Encastre	189





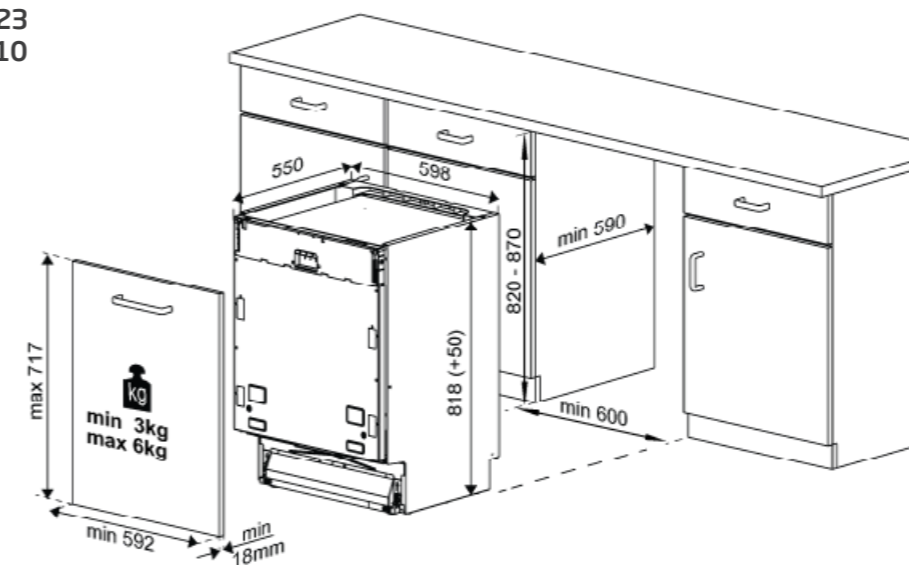


Categoría	Lavavajillas encastre de ancho 60 cm				Encastre 45 cm
Modelo	DIN48430AD	DIN36420AD	DIN28423	DIN26410	DIS35023
Número de Servicios	14	14	14	14	10
Programas	8	6	8	6	5
Clase Eficiencia Energética	D	E	E	F	E
Consumo energético (kWh/ciclo)	0.849	0.951	0.951	1.053	0.755
Consumo de agua por ciclo (l)	9.5	9.5	9.5	11	11.9
Nivel sonoro dBA	44	44	44	48	49
Nivel sonoro	B	B	B	C	C
Tipo de instalación	Encastre	Encastre	Encastre	Encastre	Encastre
<b>Prestaciones</b>					
AutoDose: Dosificación automática de detergente.	Sí	Sí	No	No	No
AqualIntense®: Potentes inyectores de agua en el cabezal giratorio	Sí	No	Sí	No	No
Motor ProSmart™ Inverter	ProSmart™ Inverter	ProSmart™ Inverter	ProSmart™ Inverter	ProSmart™ Inverter	No, Motor Estándar
Fast+: Limpieza 3 veces más rápido	Sí	Sí	Sí	Sí	No
Quick & Shine®: Vajilla limpia y seca en 58 minutos	Sí	Sí	Sí	Sí	Sí
Media Carga	Sí	No	Sí	Sí	Sí
TrayWash™: Bandejas de horno siempre relucientes	Sí	No	No	Sí	No
LedSpot™: Indicador luminoso en el suelo durante el funcionamiento	Sí	Sí	Sí	Sí	Sí
Iluminación interior	No	No	No	No	No
Inicio diferido	1/2 - 24:00	3-6-9	1/2 - 24:00	1/2 - 24:00	3-6-9
Sistema anti-fuigas	Sí + Aquastop	Sí + Aquastop	Sí + Aquastop	Sí + Aquastop	Sí + Aquastop
Bloqueo para niños	No	No	No	No	No
Indicador falta de abrillantador	Sí	Sí	Sí	Sí	Sí
Indicador falta de sal	Sí	Sí	Sí	Sí	Sí
Opción activar Pastillas 3 en 1	Sí	No	Automático	Automático	No
<b>Características</b>					
Color	-	-	-	-	-
Tipo de Display	Display LCD	LED	Display LCD	Display LCD	LED
Control electrónico	Sí	Sí	Sí	Sí	Sí
Sistema anclaje de la puerta	Sliding Door	Estándar	Estándar	Estándar	Estándar
Material de la cuba	Acero Inox	Acero Inox	Acero Inox	Acero Inox	Acero Inox
Material del filtro	Metálico	Metálico	Metálico	Metálico	Metálico
Sensor de suciedad	Sí	Sí	Sí	Sí	No
Número de aspersores	3	3	3	2	2
Sistema de secado	Círculo cerrado de aire caliente	Ventilación Activa	Ventilación Activa	Círculo cerrado de aire caliente	Estático
<b>Programas y funciones</b>					
P0	No	No	InnerClean	InnerClean	No
Programa-1	Auto	Eco 50	Eco 50	Eco 50	Intensivo 70
Programa-2	AquaFlex	Auto	Auto	Auto	Eco 50
Programa-3	Intensivo 70	Intensivo 70	AquaFlex	Intensivo 70	Clean&Shine
Programa-4	Eco 50	Quick&Shine	Intensivo 70	Quick&Shine	Quick&Shine
Programa-5	GlassCare 40	Mini	Quick&Shine	Mini 30	Mini
Programa-6	Quick&Shine	Prelavado	GlassCare 40	Prelavado	No
Programa-7	Mini	No	Mini 30	No	No
Programa-8	Prelavado	No	Prelavado	No	No
Programa-9	No	No	No	No	No
Función 1	AqualIntense	Fast+ Function	Media Carga	Media Carga	Secado Extra
Función 2	Fast+ Function	AutoDosing	Fast+ Function	Fast+ Function	Media Carga
Función 3	SteamGloss	-	SteamGloss	SuperRinse	-
Función 4	Media Carga	-	AqualIntense	TrayWash	-
<b>Equipamiento</b>					
Tercera Bandeja	No	No	Estándar	No	No
Cesto cubertero	Sí	Sí	Sí	Sí	Sí
Bandeja superior para cuchillos, grandes cubiertos	Sí	Sí	Sí	Sí	Sí
Altura cesto superior regulable 3 niveles	Sí	Sí	Sí	No	No
Soporte abatibles cesto superior /inferior	3 / 4	No / 4	3 / 4	No / 4	No / 2
Soportes para tazas	2 / Abatibles	2 / Abatibles	2 / Abatibles	2 / Abatibles	2 / Abatibles
Altura máxima de plato en cesta superior (cm)	21.5	21.5	21.5	21.5	21.5
<b>Dimensiones</b>					
Altura del nicho (cm)	82-87	82-87	82-87	82-87	82-87
Fondo con la puerta abierta (cm)	115.0	115.0	115.0	115.0	115.0
Alto (cm)	81.8	81.8	81.8	81.8	81.8
Ancho (cm)	59.8	59.8	59.8	59.8	44.8
Fondo (cm)	55.0	55.0	55.0	55.0	55.0
Peso (kg)	40.0	37.1	37.5	33.5	29.0
Alto (cm) empaquetado	85.9	85.9	85.9	85.9	85.9
Ancho (cm) empaquetado	64.4	64.4	64.4	64.4	49.4
Fondo (cm) empaquetado	66.1	66.1	66.1	66.1	66.1
Peso (kg) empaquetado	43.0	39.6	40.5	36.5	31.6
<b>Conexión eléctrica y toma de agua</b>					
Tensión Nominal V	220-240	220-240	220-240	220-240	220-240
Máxima intensidad corriente eléctrica A	10	10	10	10	10
Frecuencia de red Hz	50	50	50	50	50
Potencia del producto W	1800-2100	1800-2100	1800-2100	1800-2100	1800-2100
Código SKU	7619463977	7609203977	7656453977	7647053977	7680153935
Código EAN	8690842209536	8690842406249	8690842109980	8690842137020	8690842391774

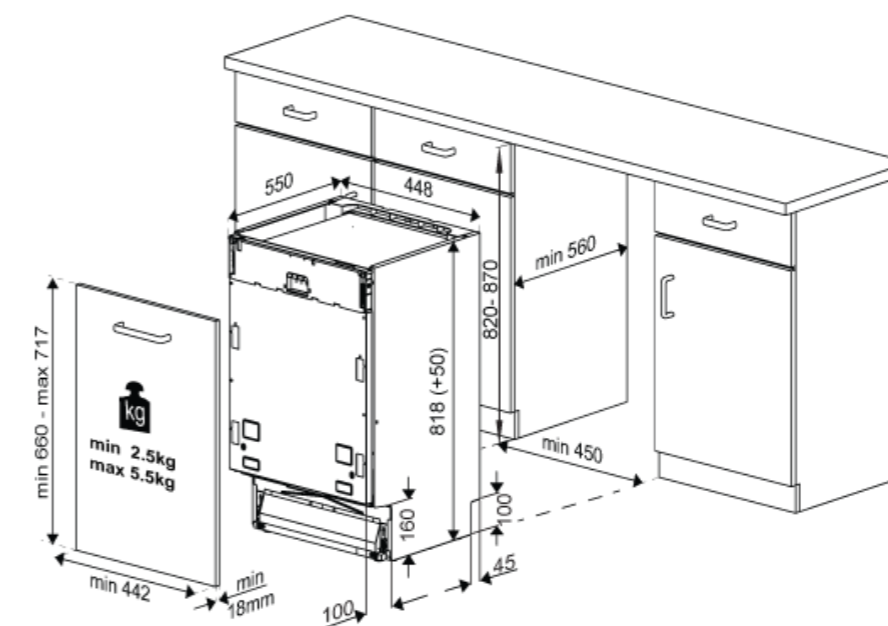
# Esquemas de Encastre

## LAVAVAJILLAS

DIN48430AD  
DIN36420AD  
DIN28423  
DIN26410



DIS35023





## Hornos, Conjuntos de Horno y Placa y Microondas

Especificaciones Técnicas	192
Esquemas de Encastre	198





# Hornos

Categoría	BCE12300X	BB1C12100XD	B1C21000W
Modelo	BCE12300X	BB1C12100XD	B1C21000W
Tipo de panel	Inox	Inox	Blanco
Tipo de horno	Cocción Multifunción con ventilador asistido	Cocción Convencional	Cocción Convencional
Funciones de cocción	6 Funciones	4 Funciones	4 Funciones
Display/Temporizador	Display Touch Control y mandos	Temporizador con mando	Control mecánico
Cocción asistida por vapor	-	-	-
Cocción 3D	-	-	-
Booster	Sí	-	-
Descongelación	-	-	-
Tipo de grill	Eléctrico	Eléctrico	Eléctrico
<b>Sistema de limpieza</b>			
Pirólisis	-	-	-
SteamShine	Sí	Sí	-
Catalítico - pared posterior	-	-	-
Catalítico - paredes laterales	-	-	-
<b>Características panel y puerta</b>			
Mandos ocultables	Sí	-	-
Bloqueo de display	Sí	-	-
Ajuste del brillo del display	Sí	-	-
Cierre suave	-	-	-
Núm de cristales en puerta	3	2	2
Tipo de puerta	Cristal desmontable	Cristal desmontable	Cristal desmontable
Bloqueo de puerta	-	-	-
Luz interior	Sí	Sí	Sí
<b>Accesorios</b>			
Rail telescópico	-	-	-
Alturas de cocción	3 Niveles	-	-
Bandeja profunda	-	-	-
Bandeja pastelera	-	-	-
Bandeja estándar	1	1	1
Parrilla	1	1	-
<b>Funciones de cocción</b>			
Cocción convencional	Sí	Sí	Sí
Cocción con ventilador asistido	Sí	-	-
Cocción inferior	Sí	Sí	Sí
Calentamiento con ventilador	-	-	-
Grill con ventilador	-	-	-
Grill eléctrico	Sí	Sí	Sí
Grill suave	-	Sí	Sí
Grill suave con ventilador	Sí	-	-
Descongelación	-	-	-
Calentamiento con ventilador ECO	-	-	-
Cocción 3D	-	-	-
Cocción a baja temperatura	-	-	-
Mantener en caliente	-	-	-
Cocción de pizza	-	-	-
Limpieza por Pirólisis	-	-	-
Pirólisis ECO	-	-	-
Ventilador de enfriamiento	Sí	Sí	Sí
<b>Consumos</b>			
Fuente de calor	Eléctrica	Eléctrica	Eléctrica
Volumen (l)	48	74	71
Índice de Eficiencia Energética	95,8	95,3	95,5
Clase de Eficiencia Energética	A	A	A
Consumo energético convencional (kWh)	0.82	0.82	0.81
Consumo energético aire forzado (kWh)	0.72	0.00	0.00
<b>Conexiones eléctricas</b>			
Potencia eléctrica Total (W)	2400 watts [joules/second]	2400 watts [joules/second]	2400 watts [joules/second]
Voltaje (V)	220-240	220-240	220-240
Frecuencia (Hz)	50	50	50
<b>Dimensiones</b>			
Dimensiones nicho encastre en torre (AxFxAI)	56x55x45	56x55x59	56x55x59
Dimensiones nicho encastre bajo encimera (AxFxAI)	56x55x46	56x55x60	56x55x60
Fondo (cm)	56,7	56,7	56,7
Ancho (cm)	59,4	59,4	59,4
Alto (cm)	45,5	59,5	59,5
Peso (cm)	26.800	30.000	28.600
Fondo - Empaquetado (cm)	66	66	66
Ancho - Empaquetado (cm)	66	66	66
Alto - Empaquetado (cm)	51,5	65,5	65,5
Peso - Empaquetado (cm)	29.000	32.400	31.000
Código EAN	8690842015694	8690842294037	8690842021381
Código SAP	7758088302	7727188404	7757988302

# Conjunto de Horno y Placa

Categoría	Conjunto Horno y placa		
Modelo	BBSE12340XD	BSE22120X	BSE21031CXD
<b>Horno</b>			
Tipo de Horno	Multifunción con ventilador asistido	Multifunción con ventilador asistido	Multifunción con ventilador asistido
Funciones de cocción	6 funciones	6 funciones	6 funciones
Panel de control	Pantalla con temporizador digital	Temporizador mecánico	Control mecánico
Booster	Sí	Sí	Sí
Tipo de Grill	Grill eléctrico	Grill eléctrico	Grill eléctrico
Limpieza con vapor simple	Limpieza con vapor simple SteamShine	Limpieza con vapor simple SteamShine	Limpieza con vapor simple SteamShine
Luz interior	1 luz halógena	1 luz halógena	1 luz halógena
Rail telescópico	1 nivel estándar	-	-
Cocción convencional	Sí	Sí	Sí
Cocción asistida con ventilador	Sí	Sí	Sí
Cocción inferior	Sí	Sí	Sí
Grill eléctrico	Sí	Sí	Sí
Grill suave con ventilador	Sí	Sí	Sí
Pre calentamiento rápido con Booster	Sí	Sí	Sí
Potencia Eléctrica Total (W)	2400 W	2400 W	2400 W
Bandeja profunda/pasteles	1	1	-
Bandeja estándar	1	1	1
Rejilla	1	1	1
<b>Placa</b>			
Configuración placa	3 zonas inducción	3 Vitrocerámicas	4 Gas
Sistema de Control	Touch Control	Control táctil	Mandos lateral derecha
Zona frontal izquierda	Ø180mm - 2000W	Ø180mm - 1800W Hi-light	2,9 kW
Zona frontal derecha	-	-	1 kW
Zona posterior izquierda	Ø145mm - 1600W	Ø140mm - 1200W Hi-light	2 kW
Zona posterior derecha	-	-	2 kW
Zona derecha	Ø240mm - 2000/2300W	Ø210/270mm - 1800/2700W Hi-Light	-
EasyFit - Instalación fácil	Sí	-	-
Temporizador	Sí	Sí	-
Niveles de cocción	9	9	-
Booster	-	-	-
Indicadores de calor residual	Sí	Sí	-
Bloqueo del Display	Sí	Sí	-
Reconocimiento automático de sartén	-	-	-
Apaado automático	Sí	Sí	-
Luz indicadora On/Off	Sí	-	-
Unidad de control de seguridad por desbordamiento	Sí	Sí	-
Sistema de seguridad por sobrecalentamiento	Sí	Sí	-
<b>Conexión eléctrica</b>			
Potencia Eléctrica Total (W)	5900W	2400W	2400W
Cable de alimentación	Estándar	Estándar	Estándar
Consumo energética de la placa eléctrica (Wh/kg)	184,21	193,5	-
Voltaje / Frecuencia	1N~ 220-240V/2N~ 380-415V;50 Hz	220-240 V~;50 Hz	220-240 V~;50 Hz
<b>Dimensiones Horno</b>			
Dimensione nicho encastre en torre (AxFxAI)	56x55x59	56x55x59	56x55x59
Dimensione nicho encastre bajo encimera (AxFxAI)	56x55x60	56x55x60	56x55x60
Fondo (cm)	56,7	56,7	56,7
Ancho (cm)	59,4	59,4	59,4
Alto (cm)	59,5	59,5	59,5
Peso (cm)	40,1	35,3	38,8
<b>Dimensiones Placa</b>			
Dimensione nicho encastre (AlxAxF)	hX560X490	hX560X490	hX560X490
Fondo (cm)	51,0	51,0	51,0
Ancho (cm)	58,0	58,0	58,0
Alto (cm)	5,2	3,7	3,7
Peso (cm)	9,25	7,8	7,8
<b>Dimensiones Pack</b>			
Fondo - Empaquetado (cm)	66,0	66,0	66,0
Ancho - Empaquetado (cm)	66,0	66,0	66,0
Alto - Empaquetado (cm)	79,0	79,0	81,0
Peso - Empaquetado (cm)	45,3	41,4	45,2
Código SKU	7751788322	7793182908	7718186321
Código EAN	8690842418242	8690842063923	8690842213427

# Microondas

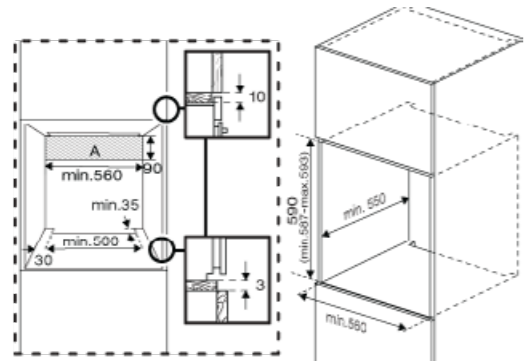
Categoría	
Modelo	MGB25333BG
Tipo de Microondas	Microondas con Grill
Tipo de instalación	Encastre
Capacidad de la cavidad (l)	25
Color	Negro
<b>Características</b>	
Control	Electrónico
Potencia	1450 W
Máxima potencia de microondas	900
Niveles de potencia de microondas	5
Grill	Sí
Niveles de Grill	4
Potencia de Grill	1000 W
Auto cocción	Sí
Número de funciones de autococción	9
<b>Prestaciones</b>	
Bloqueo infantil	Sí
Descongelación	Descongelación por peso
Luz interior	Sí
Temporizador	Temporizador Digital
Máximo tiempo	95 Min
Inicio rápido	Sí
Tipo de apertura de puerta	Lateral - botón
Plato giratorio	Sí
Diámetro del plato (mm)	315
<b>Conexión</b>	
Tipo de cavidad	Inox
Tipo de enchufe	Europeo
Voltage (V)	230
Frecuencia (Hz)	50
<b>Dimensiones</b>	
Dimensiones nicho (A x F x Al) (cm)	56,8x45x36,5
Fondo producto (cm)	39,20
Ancho producto (cm)	59,50
Alto producto (cm)	38,80
Peso producto (kg)	18,56
Fondo con embalaje (cm)	65,30
Ancho con embalaje (cm)	50,00
Alto con embalaje (cm)	45,50
Peso con embalaje (kg)	20,91
Código SAP	8690842018749
Código EAN	8847893200

MGB25333X	MGB25332BG	MOB17131X
Microondas con Grill	Microondas con Grill	Microondas
Encastre	Encastre	Encastre
25	25	17
Inox	Negro	Inox
Electrónico	Electrónico	Electrónico
1450 W	1450 W	1250 W
900	900	700
5	5	5
Sí	Sí	-
3	3	-
1000 W	1000 W	-
Sí	Sí	Sí
8	8	8
Sí	Sí	-
Descongelación por peso	Descongelación por peso	-
Sí	Sí	-
Temporizador Digital	Temporizador Digital	Temporizador Digital
95 Min	95 Min	95 Min
Sí	Sí	-
Lateral - botón	Lateral - botón	Lateral - botón
Sí	Sí	Sí
315	315	-
Inox	Inox	-
Europeo	Europeo	Europeo
240	230	220-240
50	50	50
56,0x50,0x38,0	56,8x45x36,5	56x30x36,2
39,20	40,00	32,00
59,50	59,50	59,50
38,80	38,80	38,20
18,56	10,01	14,00
50,00	65,30	40,40
65,30	50,00	65,00
46,60	46,60	44,50
20,50	21,07	16,00
8690842057854	8690842018695	8690842095023
8849973200	8847913200	8856073200

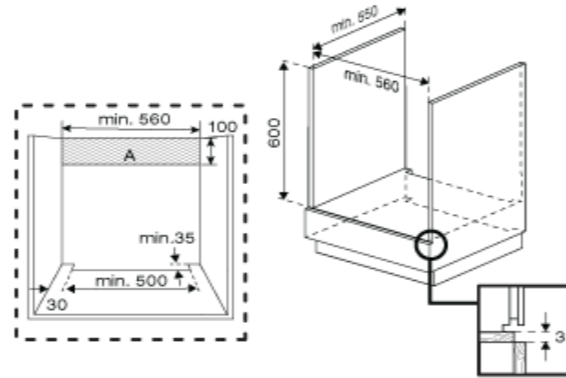
# Esquemas de Encastre

## HORNOS

### Instalación en torre

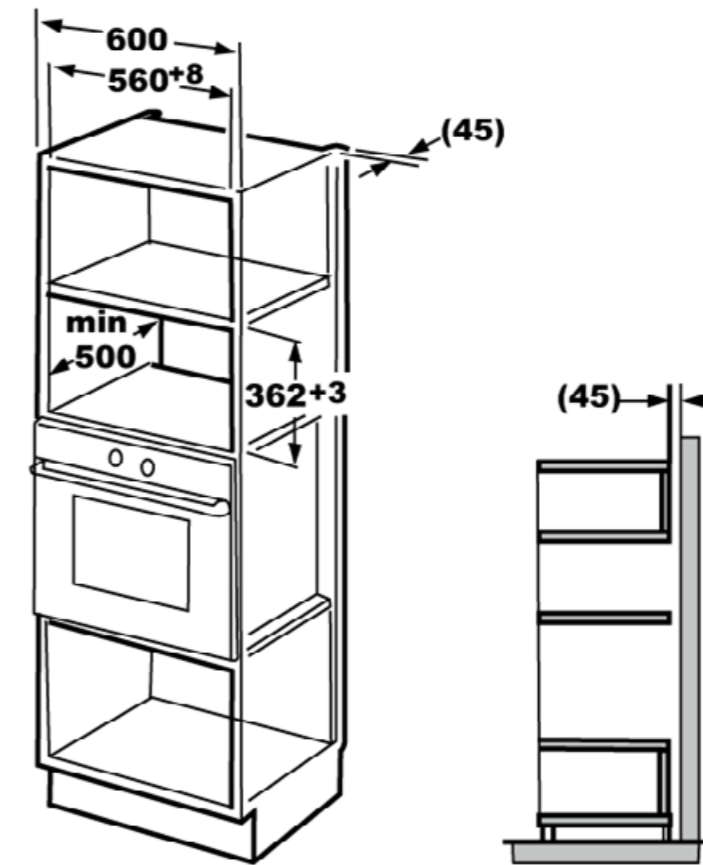


### Instalación bajo encimera



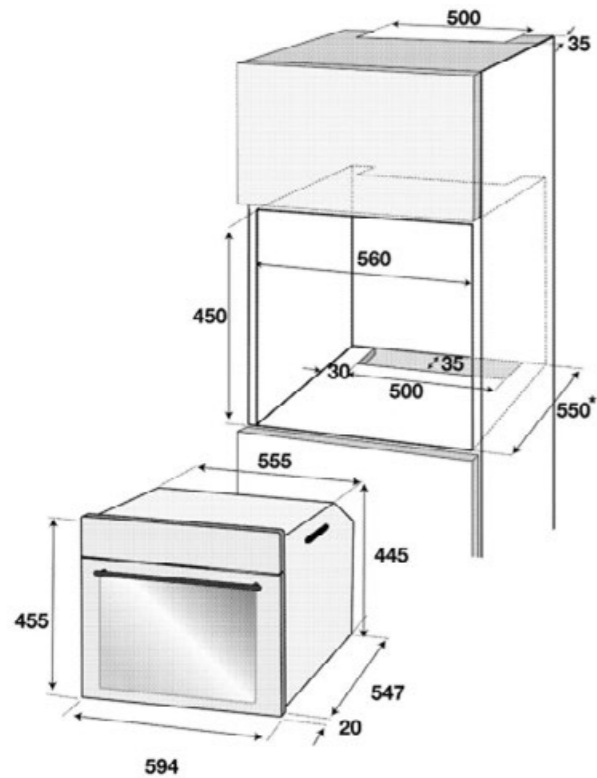
## MICROONDAS

MGB25332BG  
MGB25333BG  
MGB25333X

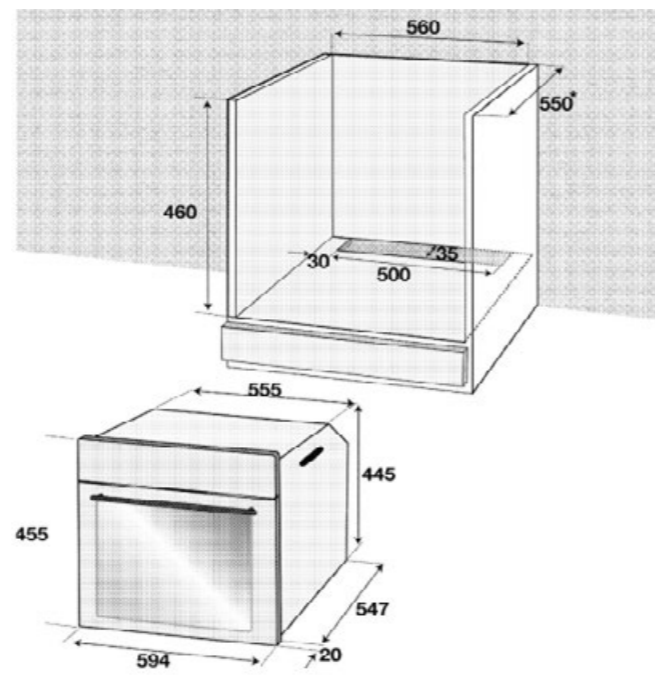


## HORNOS COMPACTOS

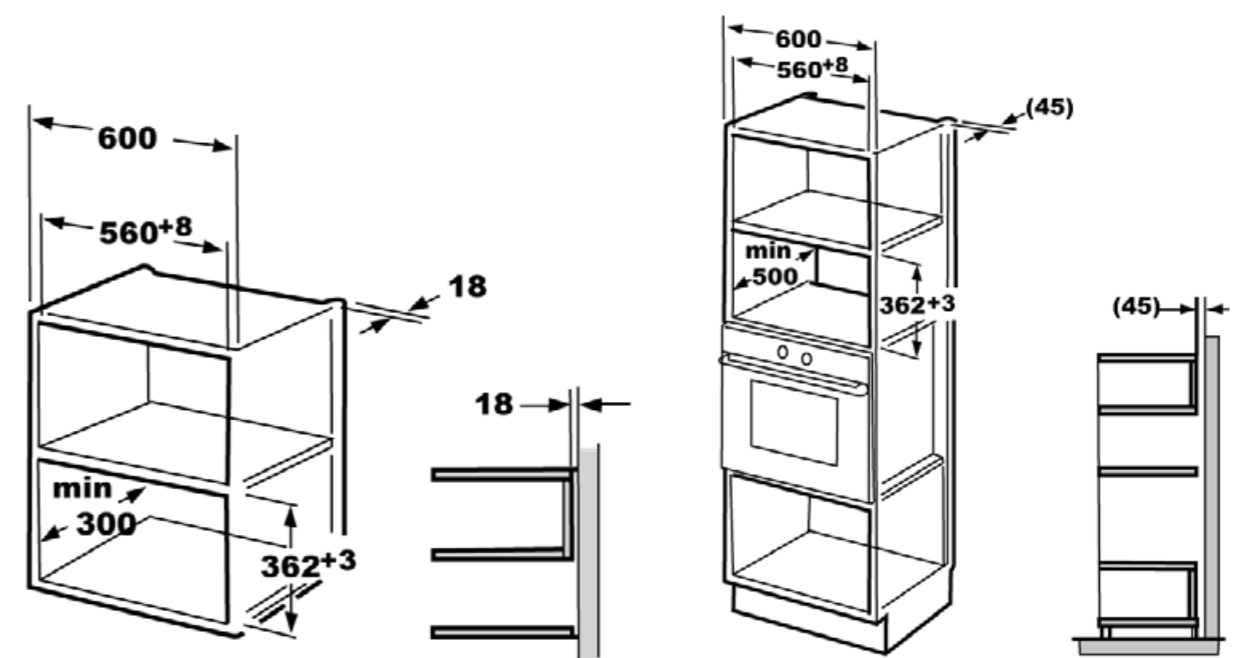
### Instalación en torre



### Instalación bajo encimera



MOB17131X



## Placas

Especificaciones Técnicas 202  
Esquemas de Encastre 206



## Placas Eléctricas - Inducción

Categoría	Placa de Inducción				
Modelo	HII64200FMTW	HII 64200 FMT	HII63201FMT	HII63205MT	HII63402MT
Configuración	4 Inducciones con 1 IndyFlex	4 Inducciones con 1 IndyFlex	3 Inducciones con 1 IndyFlex	3 Inducciones con DUO 32cm	3 Inducciones con DUO 28cm
Sistema de Control	Control de acceso semi directo	Control de acceso semi directo	Control de acceso semi directo	Control de acceso semi directo	Touch Control
Zona frontal izquierda	Ø180mm - 2000/2300W (Max/Boost)	Ø180mm - 2000/2300W (Max/Boost)	Ø180mm - 2000/2300W (Max/Boost)	Ø180mm - 2000/2300W (Max/Boost)	Ø145mm - 1600/1800W (Max/Boost)
Zona frontal derecha	Ø145mm - 1600/1800W (Max/Boost)	Ø145mm - 1600/1800W (Max/Boost)	-	-	-
Zona posterior izquierda	Ø180mm - 2000/2300W (Max/Boost)	Ø180mm - 2000/2300W (Max/Boost)	Ø180mm - 2000/2300W (Max/Boost)	Ø145mm - 1600/1800W (Max/Boost)	Ø210mm - 2000/2300W (Max/Boost)
Zona posterior derecha	Ø210mm - 2000/2300W (Max/Boost)	Ø210mm - 2000/2300W (Max/Boost)	-	-	-
Zona derecha	-	-	Ø180/320mm - 2300/3600W Duo (Boost)	Ø180/320mm - 2300/3600W Duo (Boost)	Ø180/280mm - 2300/3600W (Max/Boost)
Zona delantera	-	-	-	-	-
Zona posterior	-	-	-	-	-
<b>Prestaciones</b>					
EasyFit - Instalación fácil	Sí	Sí	Sí	Sí	Sí
Temporizador	Sí	Sí	Sí	Sí	Sí
Niveles de cocción	9	9	9	9	9
Booster	Sí	Sí	Sí	Sí	Sí
Función puente	Sí	Sí	Sí	-	-
Indicadores de calor residual	Sí	Sí	Sí	Sí	Sí
Bloqueo del Display	Sí	Sí	Sí	Sí	Sí
Reconocimiento automático de sartén	Sí	-	Sí	Sí	Sí
Apaado automático	Sí	Sí	Sí	Sí	Sí
Luz indicadora On/Off	Sí	Sí	-	Sí	Sí
Unidad de control de seguridad por desbordamiento	Sí	Sí	Sí	Sí	Sí
Sistema de seguridad por sobrecalentamiento	Sí	Sí	Sí	Sí	Sí
Cocción Automática	-	-	-	-	-
Movimiento	-	-	-	-	-
Stop & Go	Sí	Sí	Sí	Sí	Sí
<b>Conexión eléctrica</b>					
Potencia Eléctrica Total (W)	7200 W	7200 W	7200 W	7200 W	7200 W
Cable de alimentación	Sí	Sí	Sí	Sí	Sí
Consumo energético de la placa eléctrica (Wh/kq)	182,2	182,2	183,5	183,5	183,5
Voltaje / Frecuencia	1N~ 220-240V/2N~ 380-415V;50 Hz	1N~ 220-240V/2N~ 380-415V;50 Hz	1N~ 220-240V/2N~ 380-415V;50 Hz	1N~ 220-240V/2N~ 380-415V;50 Hz	1N~ 220-240V/2N~ 380-415V;50 Hz
<b>Dimensiones</b>					
Fondo - Empaquetado (cm)	60	60	60	60	60
Ancho - Empaquetado (cm)	65	65	65	65	65
Alto - Empaquetado (cm)	12,5	12,5	12,5	12,5	12,5
Peso - Empaquetado (cm)	10,9	10,9	10,5	11,1	10,5
Fondo producto (cm)	51	51	51	51	51
Ancho producto (cm)	58	58	58	58	58
Alto producto (cm)	5,2	5,2	5,2	5,2	5,2
Peso producto (cm)	9,85	9,85	9,5	10,1	9,5
Código SKU	7757189227	7757189216	7757188024	7757188025	7757188026
Código EAN	8690842386619	8690842259777	8690842385469	8690842384172	8690842384219

## Placas Eléctricas - Vitrocerámicas

Categoría	Placas Vitrocerámicas			
Modelo	HIC63401T	HIC 64402 E	HDMC 32400 TX	HDCC 32200 X
Configuración	3 Vitrocerámicas	4 Vitrocerámicas	2 Vitrocerámicas	2 Vitrocerámicas
Sistema de Control	Control táctil	Control táctil	Control táctil	Control con mandos frontales
Zona frontal izquierda	Ø180mm - 1800W Hi-light	Ø120/210mm - 750/2200W Duo	-	-
Zona frontal derecha	-	Ø160mm - 1500W Hi-light	-	-
Zona posterior izquierda	Ø140mm - 1200W Hi-light	Ø140mm - 1200W Hi-light	-	-
Zona posterior derecha	-	Ø180 mm - 1800W Hi-light	-	-
Zona derecha	Ø210/270mm - 1800/2700W Hi-Light	-	-	-
Zona delantera	-	-	Ø140mm - 1200W Hi-light	Ø140mm - 1200W Radiant
Zona posterior	-	-	Ø180mm - 1800W Hi-light	Ø180mm - 1700W Radiant
<b>Prestaciones</b>				
EasyFit - Instalación fácil	-	-	-	-
Temporizador	Sí	-	Sí	-
Niveles de cocción	9	9	9	-
Booster	-	-	-	-
Función puente	-	-	-	-
Indicadores de calor residual	Sí	Sí	-	-
Bloqueo del Display	Sí	Sí	-	-
Reconocimiento automático de sartén	-	-	-	-
Apaado automático	Sí	Sí	Sí	-
Luz indicadora On/Off	-	-	Sí	-
Unidad de control de seguridad por desbordamiento	Sí	Sí	Sí	-
Sistema de seguridad por sobrecalentamiento	Sí	Sí	Sí	-
Cocción Automática	-	-	-	-
Movimiento	-	-	-	-
Stop & Go	-	-	-	-
<b>Conexión eléctrica</b>				
Potencia Eléctrica Total (W)	5700	6700	3000	2900
Cable de alimentación	Sí	Sí	Sí	Sí
Consumo energético de la placa eléctrica (Wh/kq)	193,5	193,0	193,1	194,2
Voltaje / Frecuencia	220-240 V~/380-415V 2N~/50 Hz	220-240 V~/380-415V 2N~/50 Hz	220-240 V~/50/60 Hz	220-240 V~/50 Hz
<b>Dimensiones</b>				
Fondo - Empaquetado (cm)	55,5	55,5	54,0	54,0
Ancho - Empaquetado (cm)	65,5	65,5	35,0	35,0
Alto - Empaquetado (cm)	12,5	12,5	14,0	14,0
Peso - Empaquetado (cm)	8,8	8,6	4,9	4,9
Fondo producto (cm)	51,0	51,0	51,0	51,0
Ancho producto (cm)	58,0	58,0	51,0	28,8
Alto producto (cm)	3,7	3,7	3,5	3,5
Peso producto (cm)	7,8	7,6	4,6	4,3
Código SKU	7757188032	7756287643	7724088302	7724020201
Código EAN	8690842336973	8690842337062	8690842348198	8690842347573

# Placas de Gas

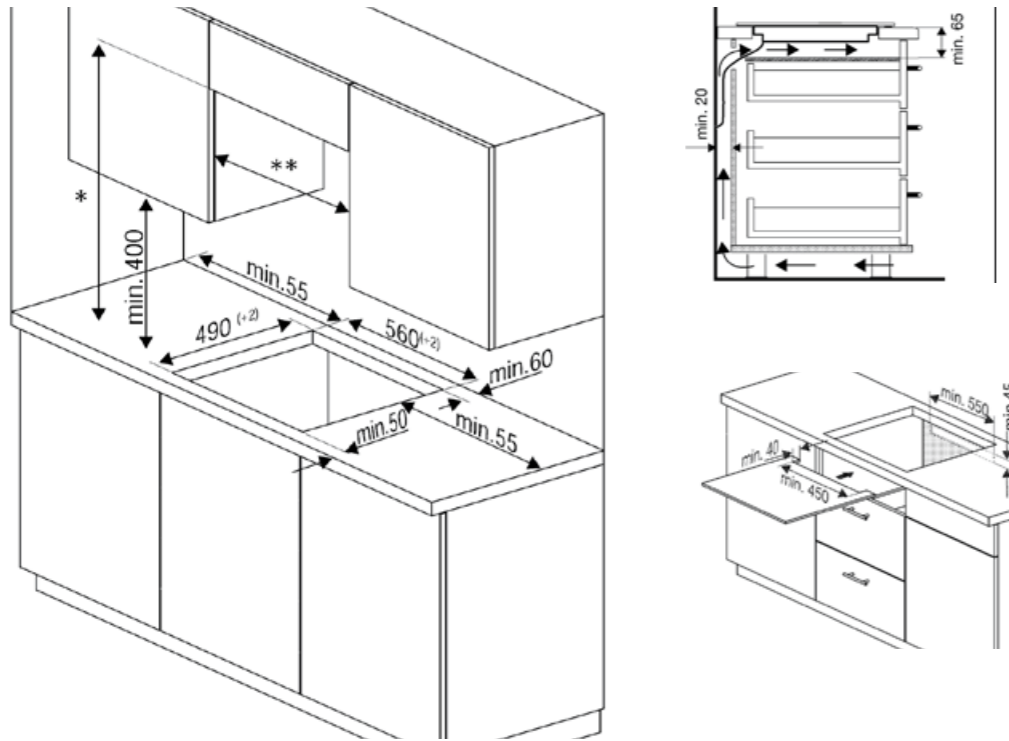
Categoría	Placa de gas	
Modelo	HILW75222SL	HIAW 75225 SL
Configuración de la placa	4 Gas + 1 Wok	4 Gas + 1 Wok
Zona frontal izquierda	-	-
Zona frontal derecha	1 kW	1 kW
Zona posterior izquierda	1,75 kW	1,75 kW
Zona posterior derecha	2,9 kW	2,9 kW
Zona derecha		
Zona izquierda		
<b>Prestaciones</b>		
Encendido intgerado	Sí	Sí
Quemador de gas de alta eficiencia	Sí	Sí
Dispositivo de seguridad de gas	Sí	Sí
Tipo de soporte sartenes	Individual - hierro forjado	Continuo - hierro forjado
Tipo de soporte quemador	Plano -mate	Plano -mate
Tipo de gas instalado	LPG	LPG
<b>Conexión eléctrica / gas</b>		
Potencia Gas Total (W)	12400W	12400W
Tipo de Gas/Presión (instalado)	G30,30 mbar (LPG)	G30, 28-30 mbar (LPG)
Tipo de Gas/Presión (repuesto incluido)	G20, 20 mbar (NG)	G20, 20 mbar (NG)
Cable de alimentación	Sí	Sí
Voltaje (V)	220-240	220-230
Frecuencia (Hz)	50	50
<b>Dimensiones</b>		
Fondo - Empaquetado (cm)	60.0	60.0
Ancho - Empaquetado (cm)	83.0	83.0
Alto - Empaquetado (cm)	18.0	18.0
Peso - Empaquetado (cm)	19	16
Fondo producto (cm)	52.4	51.0
Ancho producto (cm)	75.0	75.0
Alto producto (cm)	4.6	4.6
Peso producto (cm)	17	15
Código SKU	7712287621	7751688331
Código EAN	8690842157011	8690842157028

HIGG 64103 SX	HIGG 64103 SXN	HDMS32220FX	HDCG 32220 FX
4 Gas	4 Gas	2 Gas	2 Gas
2,9 kW	2,9 kW	-	-
1 kW	1 kW	-	-
2 kW	2 kW	-	-
2 kW	2 kW	-	-
		1 kW	1 kW
		2.9 kW	2.9 kW
-	-	Sí	Sí
Sí	Sí	-	-
Sí	Sí	Sí	Sí
Continuo - esmaltado	Continuo - esmaltado	Individual - hierro forjado	Continuo - esmaltado
Plano -brillo	Plano -brillo	Plano -mate	Plano -brillo
LPG	NG	NG	NG
7900W	7900W	3900W	4W
G30, 28-30 mbar (LPG)	G20, 20 mbar (NG)	G20, 20 mbar (NG)	G20, 20 mbar (NG)
No;G20,20 mbar	G30,30 mbar	No;G30,30 mbar	G30,30 mbar;G20,10 mbar;G20,13 mbar
-	-	Sí	Sí
-	-	220-240	220-240
50	50	50	50
61.0	61.0	54.0	54.0
68.0	68.0	35.0	35.0
18.0	18.0	14.0	14.0
8	8	7	5
51.0	51.0	51.0	51.0
58.0	58.0	51.0	29.0
3.9	3.9	5.2	5.0
6	7	6	5
7752688060	7769987613	7725588306	7725588304
8690842425165	8690842425189	8690842348471	8690842347955

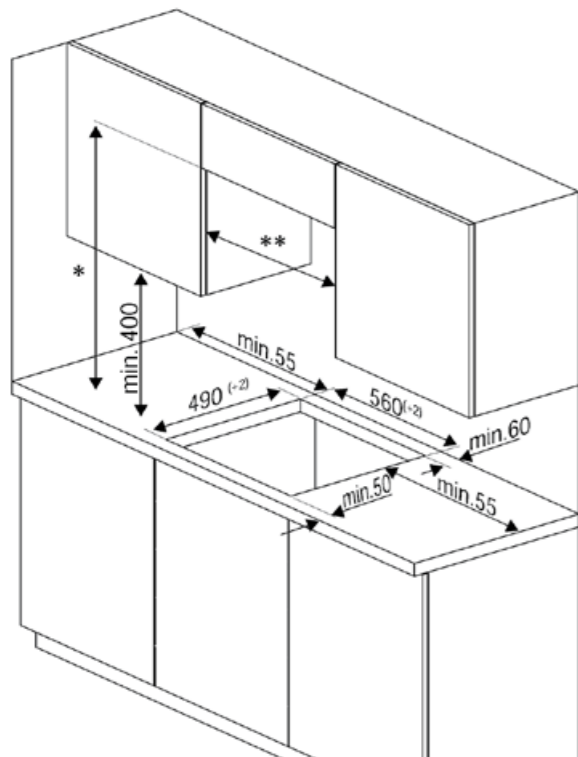


# Esquemas de Encastre

## INDUCCIÓN



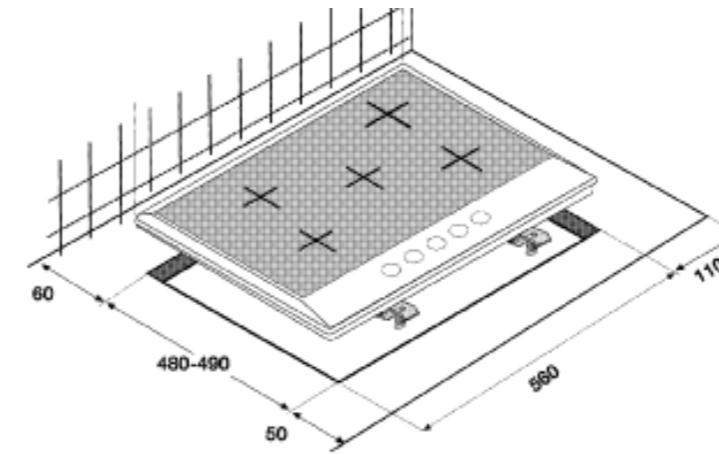
## VITROCERÁMICA



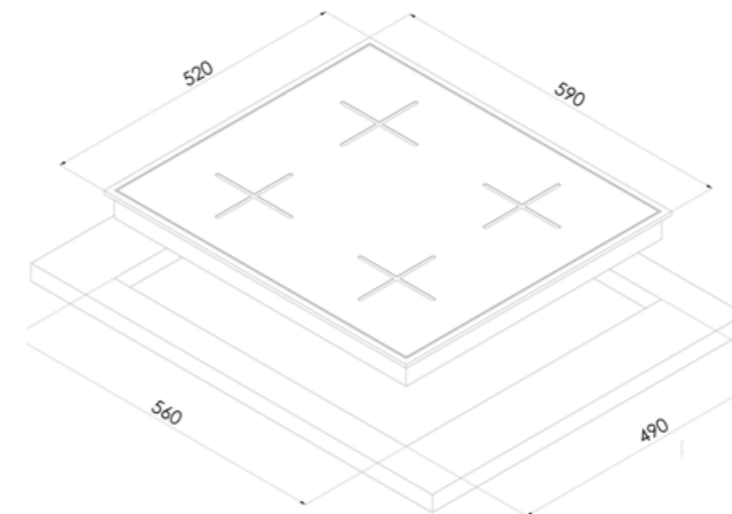
# Esquemas de Encastre

## PLACAS DE GAS

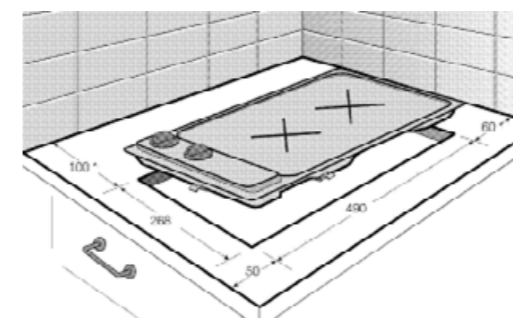
### 70cm de ancho



### 60cm de ancho



### 30cm de ancho



## Cocinas



Especificaciones Técnicas 212



## Campanas

Especificaciones Técnicas	216
Esquemas de Encastre	222



# Campanas

Categoría	Inclinada	Inclinada
Modelo	BHCA94640BH	BHCA94640WH
Ancho de producto	90	90
Tipo de producto	Inclinada	Inclinada
Eficiencia energética global	A	A
Clase eficiencia fluidodinámica	A	A
Clase eficiencia iluminación	A	A
Clase eficiencia filtro de grasa	C	C
Capacidad de Ventilación Máxima acorde con estándares IN/EN 61591 (m3/h)	623 cu meters/hour	623 cu meters/hour
Nivel de ruido Máximo acorde con estándares DIN/EN 30704-3 (dBA)	63 dBA	63 dBA
Número de motores	1	1
Potencia lumínica	3W	3W
Núm filtros de grasa	2	2
Tipo de filros de grasa	Metal - Casette	Metal - Casette
Filtros lavables en lavavajillas	Sí	Sí
Filtro de Carbono para modo recirculación	Sí	Sí
Núm. De filtros de carbono necesarios / repuesto	2	2
<b>Prestaciones</b>		
Tipo de control	Control electrónico - Touch Control	Control electrónico - Touch Control
Booster / Ventilación Intensiva	No	No
Niveles de potencia	3	3
Tipo de iluminación	LED	LED
Núm luces	2	2
Indicador de saturación de filtro	No	No
Función limpieza del aire	No	No
Apagado automático	No	No
Control remoto de la campana	No	No
Bloqueo infantil	No	No
Reubrimiento para limpieza	Nano Coating for control panel glass	Nano Coating for control panel glass
Tipo del panel de control	Cristal	Cristal
Color cuerpo de la campana	Negro	Blanco
Color chimenea	Inox	Inox
<b>Conexión eléctrica</b>		
Tipo de conexión	Europeo	Europeo
Voltage (V)	220-240	220-240
Frecuencia (Hz)	50	50
<b>Dimensiones</b>		
Fondo producto (cm)	41	41
Ancho producto (cm)	89,6	89,6
Alto producto (cm)	39,4	39,4
Peso producto (kg)	16	16
Fondo con embalaje (cm)	56	56
Ancho con embalaje (cm)	99,5	99,5
Alto con embalaje (cm)	50,5	50,5
Peso con embalaje (kg)	20	20
Código SAP	8897253200	8897263200
Código EAN	8690842408038	8690842408021

Inclinada	T-invertida	T-invertida
BHCA64640BH	BHCB91632X	BHCB61632XH
60	90	60
Inclinada	T-invertida	T-invertida
A	C	C
A	D	D
A	A	A
C	D	C
631 cu meters/hour	616 cu meters/hour	612 cu meters/hour
64 dBA	70 dBA	69 dBA
1	1	1
3W	3W	3W
1	3	2
Metal - Casette	Metal - Casette	Metal - Casette
Sí	Sí	Sí
Sí	Opcional	Sí
2	2	2
<b>Prestaciones</b>		
Control electrónico - Touch Control	Control electrónico - Soft Touch	Control electrónico - Soft Touch
No	No	No
3	3	3
LED	LED	LED
2	2	2
No	No	No
No	No	No
No	No	No
No	No	No
No	No	No
No	No	No
Nano Coating for control panel glass		
Cristal	Metal	Metal
Negro	Inox	Inox
Inox	Inox	Inox
<b>Conexión eléctrica</b>		
Europeo	Europeo	Europeo
220-240	220-240	220-240
50	50	50
<b>Dimensiones</b>		
41	50,4	50,8
59,6	89,8	59,8
39,4	59	64,4
12	16	12
51	55	55
68,5	100	72
49,5	44	59,5
14	21	16
8897243200	8897283200	8897273200
8690842408014	8690842408069	8690842408052

# Campanas

Categoría	Piramidal	Piramidal
Modelo	CWB 9441 XN	CWB 6441 XN
Ancho de producto	90	60
Tipo de producto	Piramidal	Piramidal
Eficiencia energética global	D	D
Clase eficiencia fluidodinámica	E	E
Clase eficiencia iluminación	D	D
Clase eficiencia filtro de grasa	C	C
Capacidad de Ventilación Máxima acorde con estándares IN/EN 61591 (m3/h)	400 cu meters/hour	400 cu meters/hour
Nivel de ruido Máximo acorde con estándares DIN/EN 30704-3 (dBA)	64 dBA	64 dBA
Número de motores	1	1
Potencia lumínica	4W	4W
Núm filtros de grasa	3	2
Tipo de filros de grasa	Metal - Casette	Metal - Casette
Filtros lavables en lavavajillas	Sí	Sí
Filtro de Carbono para modo recirculación	Opcional	Opcional
Núm. De filtros de carbono necesarios / repuesto	2	2
<b>Prestaciones</b>		
Tipo de control	Cotnrol mecánico - botones	Cotnrol mecánico - botones
Booster / Ventilación Intensiva	No	No
Niveles de potencia	3	3
Tipo de iluminación	LED	LED
Núm luces	2	2
Indicador de saturación de filtro	No	No
Función limpieza del aire	No	No
Apaqado automático	No	No
Control remoto de la campana	No	No
Bloqueo infantil	No	No
Reubrimiento para limpieza		
Tipo del panel de control	Metal	Metal
Color cuerpo de la campana	Inox	Inox
Color chimenea	Inox	Inox
<b>Conexión eléctrica</b>		
Tipo de conexión	Europeo	Europeo
Voltage (V)	220-240	220-240
Frecuencia (Hz)	50	50
<b>Dimensiones</b>		
Fondo producto (cm)	27	25
Ancho producto (cm)	90	59,8
Alto producto (cm)	48	47
Peso producto (kg)	9.500	7.000
Fondo con embalaje (cm)	96	67
Ancho con embalaje (cm)	35	34,5
Alto con embalaje (cm)	57	58
Peso con embalaje (kg)	11.680	9.200
Código SAP	8863473200	8863433200
Código EAN	8690842154102	8690842154027

Grupo Filtrante	Grupo Filtrante	Telescópica
HNU71311S	HNU51311S	CTB 6250 X
80	50	60
Grupo Filtrante	Grupo Filtrante	Telescópica
D	D	D
E	E	E
D	C	D
C	C	C
415 cu meters/hour	381 cu meters/hour	420 cu meters/hour
62 dBA	61 dBA	69 dBA
1	1	1
3W	3W	4W
1	1	2
Metal - Casette	Metal - Casette	Metal - Casette
Sí	Sí	Sí
Opcional	Opcional	Opcional
2	2	
<b>Prestaciones</b>		
Cotnrol mecánico - deslizante	Cotnrol mecánico - deslizante	Cotnrol mecánico - deslizante
No	No	No
3	3	3
LED	LED	LED
2	2	2
No	No	No
No	No	No
No	No	No
No	No	No
No	No	No
Metal	Metal	Metal
Silver	Silver	Inox
Silver	Silver	Silver
<b>Conexión eléctrica</b>		
Europeo	Europeo	Europeo
220-240	220-240	220-240
50	50	50
<b>Dimensiones</b>		
31	31	30
79	53	60
23,8	23,8	20
7.900	6.600	8.500
37	30	64,5
87,5	63	24
30,5	38	34,5
9.400	7.600	8.500
8808843200	8808833200	8842103200
8690842259029	8690842257599	8690842986598

# Campanas

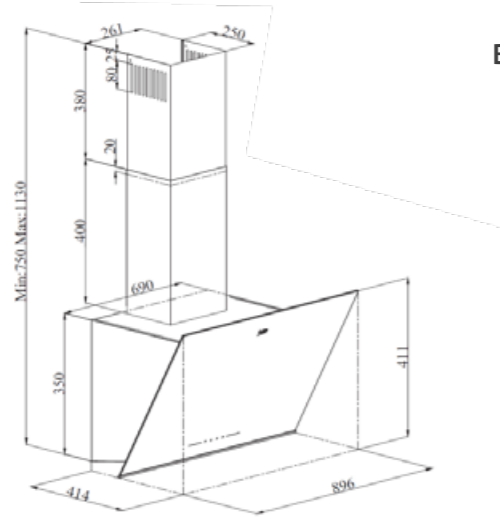
Categoría	Telescópica	Telescópica
Modelo	HNT61110X	CTB 6407 W
Ancho de producto	60	60
Tipo de producto	Telescópica	Telescópica
Eficiencia energética global	D	D
Clase eficiencia fluidodinámica	E	E
Clase eficiencia iluminación	B	D
Clase eficiencia filtro de grasa	C	C
Capacidad de Ventilación Máxima acorde con estándares IN/EN 61591 (m3/h)	291 cu meters/hour	310 cu meters/hour
Nivel de ruido Máximo acorde con estándares DIN/EN 30704-3 (dBA)	63 dBA	67 dBA
Número de motores	1	1
Potencia lumínica	3W	4W
Núm filtros de grasa	2	2
Tipo de filros de grasa	Metal - Casette	Metal - Casette
Filtros lavables en lavavajillas	Sí	Sí
Filtro de Carbono para modo recirculación	Opcional	Opcional
Núm. De filtros de carbono necesarios / repuesto	2	2
<b>Prestaciones</b>		
Tipo de control	Cotnrol mecánico - deslizante	Cotnrol mecánico - deslizante
Booster / Ventilación Intensiva	No	No
Niveles de potencia	3	3
Tipo de iluminación	LED	LED
Núm luces	2	2
Indicador de saturación de filtro	No	No
Función limpieza del aire	No	No
Apaqado automático	No	No
Control remoto de la campana	No	No
Bloqueo infantil	No	No
Reubrimiento para limpieza		
Tipo del panel de control	Metal	Metal
Color cuerpo de la campana	Inox	Blanco
Color chimenea	Inox	Blanco
<b>Conexión eléctrica</b>		
Tipo de conexión	Europeo	Europeo
Voltage (V)	220-240	220-240
Freecuencia (Hz)	50	50
<b>Dimensiones</b>		
Fondo producto (cm)	30,1	20
Ancho producto (cm)	59,9	60
Alto producto (cm)	17,6	30
Peso producto (kg)	5.200	6.800
Fondo con embalaje (cm)	36,6	64,2
Ancho con embalaje (cm)	64,5	24
Alto con embalaje (cm)	23,4	34,5
Peso con embalaje (kg)	6.000	6.800
Código SAP	8893093200	8851523200
Código EAN	8690842294204	8690842066184

Estándar	Estándar
CFB 6432 X	CFB 6432 W
60	60
Estándar	Estándar
D	D
E	E
E	E
G	G
295 cu meters/hour	295 cu meters/hour
69 dBA	69 dBA
1	1
4W	4W
1	1
Metal - Grid	Metal - Grid
	No
Opcional	Opcional
1	1
<b>Prestaciones</b>	
Cotnrol mecánico - deslizante	Cotnrol mecánico - deslizante
No	No
3	3
LED	LED
1	1
No	No
No	No
No	No
No	No
No	No
Metal	Metal
Negro	Blanco
Negro	Blanco
<b>Conexión eléctrica</b>	
Europeo	Europeo
220-240	220-240
50	50
<b>Dimensiones</b>	
15	15
59,8	59,8
49	49
6.500	7.400
63,5	63,5
19,5	19,5
53,5	53,5
7.500	7.400
8904980220	8904880220
8690842904981	8690842904899

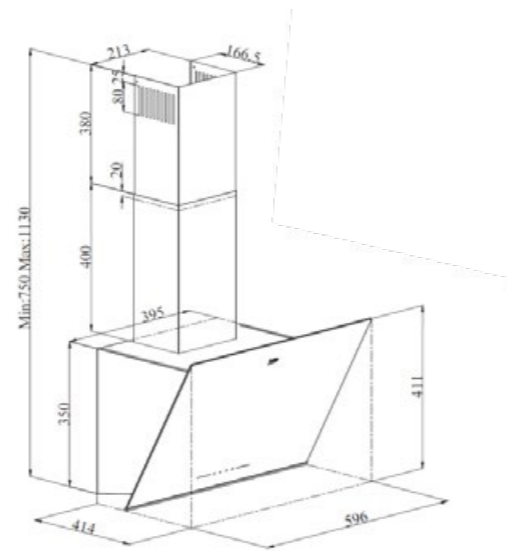
# Esquemas de Encastre

## CAMPANAS

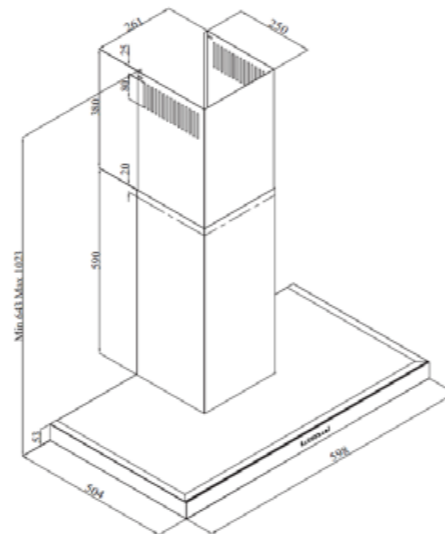
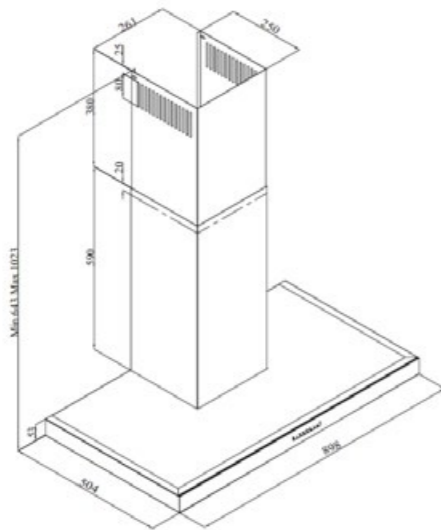
BHCA94640BH  
BHCA94640WH



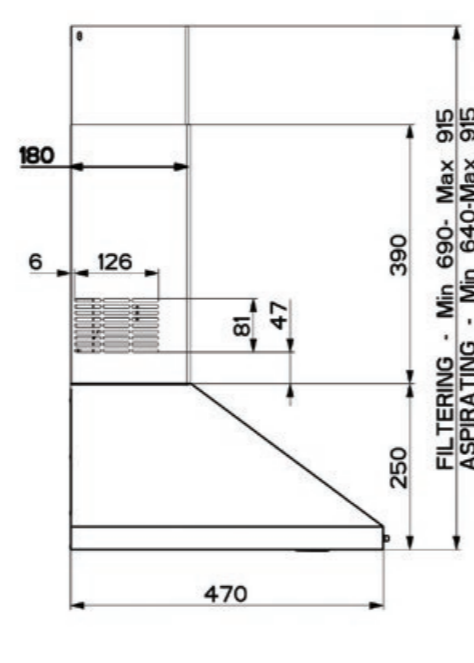
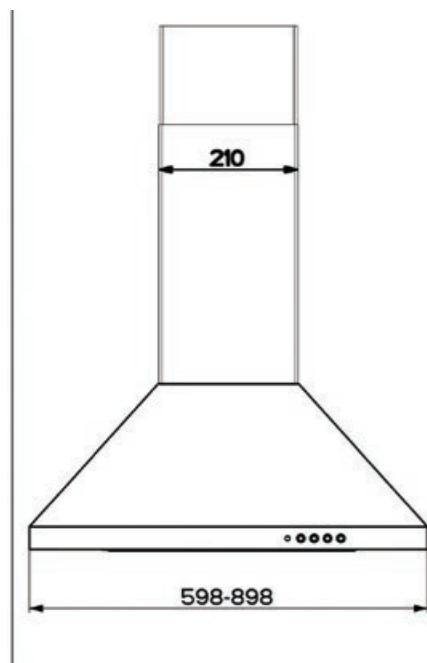
BHCA64640BH



BHCB61632XH

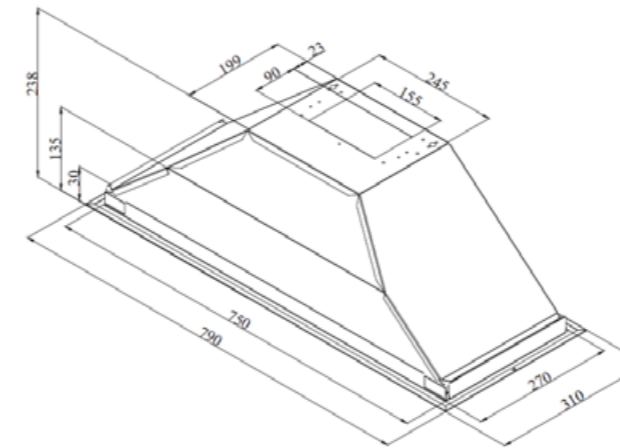


CWB 6441 XN  
CWB 9441 XN

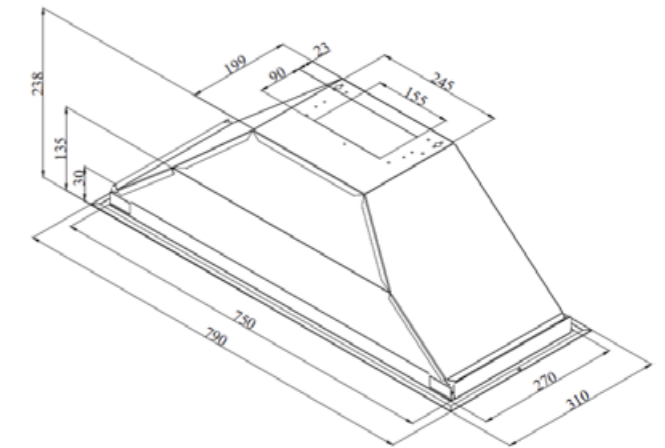


## GRUPO FILTRANTE

HNU71311S

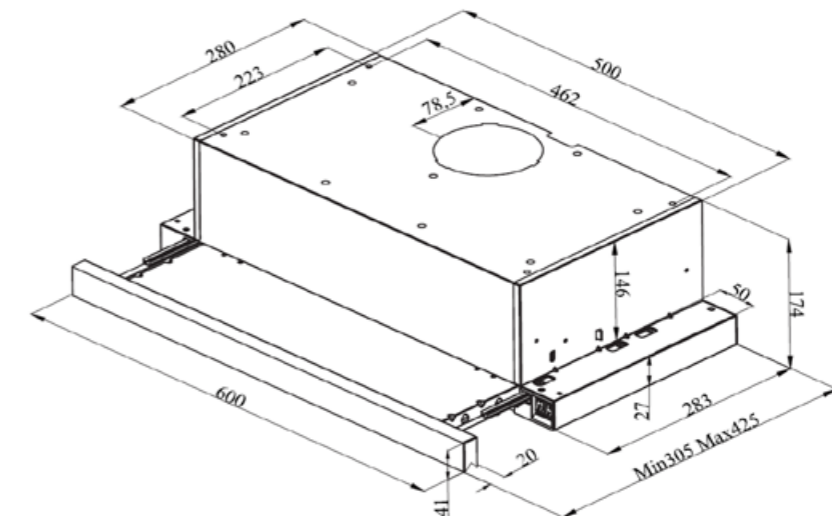


HNU51311S



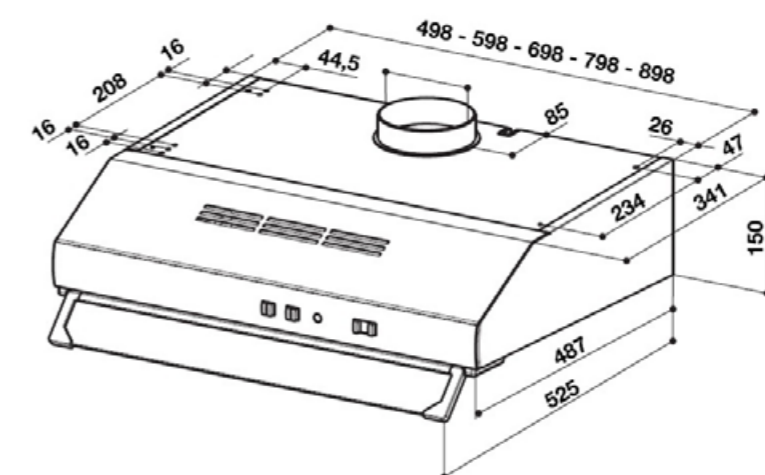
## TELESCÓPICA

CTB 6407 W  
HNT61110X  
CTB 6250 X



## ESTÁNDAR

CFB 6432 W  
CFB 6432 X









## Servicio de Asistencia Técnica Beko



**Contáctanos:** 932 992 581 / 902 877 665  
**Horario:** de lunes a viernes de 9:00h a 20:00h



Llama, escríbenos o explora nuestras preguntas frecuentes, guías en vídeo y artículos útiles, y seguro que ahorras algo de tiempo en nuestra web oficial:  
<https://www.beko.com/es-es/Soporte/contacto>



Registro de garantía de 10 años del Motor ProSmart™ Inverter en:  
<https://extwarranty.beko.com/>



[Beko.com](https://www.beko.com)

