

GAMA DE ENCASTRE

CATÁLOGO 2022



beko

Catálogo Gama de Encastre 2022

Beko Electrodomésticos



beko

beko.com
YouTube Instagram Facebook Twitter

beko



Com a Beko todos podem viver
uma vida mais saudável e ativa.

Todos podem
Live like a Pro

Todos ambicionamos sentir-nos campeões nas atividades do dia a dia. Quando experimentamos novas receitas culinárias para toda a família, quando tentamos praticar exercício para estarmos em forma, ou quando cultivamos hábitos saudáveis para vivermos de forma mais positiva.

Graças às tecnologias e funções dos nossos eletrodomésticos, este objetivo torna-se mais fácil de atingir.

Todos podemos viver como um Pro. Um estilo de vida saudável é a melhor forma de se sentir um campeão.

Live like a Pro

beko



beko

ÍNDICE

01 Fornos
04/33
• Standard (60cm)
• Microondas

02 Placas
34/65
• Indução
• Vitrocerâmica
• Mistas
• Gás

03 Exaustores
66/81
• Decorativos e Chaminé
• Telescópicos e Convencionais

04 Frigoríficos
82/99
• Combinados
• Frigoríficos com e sem Congelador
• Arcas Verticais
• Frigoríficos de Bancada

05 Máquinas de Lavar Loiça
100/121
• Standard (60cm)
• Slim (45cm)
• Semi-Integradas

06 Máquinas de Lavar Roupa
122/137
• Máquinas de Lavar
• Máquinas de Lavar e Secar

07 Tabelas Técnicas
138/175



Instalação e Montagem

Na Beko, a qualidade não surge ao acaso, é resultado de testes rigorosos em cada fase do processo, desde o projeto à produção, à venda e à instalação.

São 60 anos de experiência e de importantes colaborações com os principais contrutores de cozinha, que se traduzem numa nova gama de eletrodomésticos de encastre pensada para oferecer soluções de montagem e instalação simples e rápidas.

As principais finalidades incluem:

- Redução do tempo de instalação;
- Melhoria da documentação técnica, entre os quais manuais de instruções e esquemas de encastre para um guia claro e intuitivo.
- Otimização dos instrumentos necessários para a montagem, para uma experiência rápida, eficaz e gratificante.





FORNOS



Standard (60cm)

Microondas

Na cozinha há uma ajuda com a qual pode contar em cada momento.

Para atingir resultados perfeitos em qualquer receita são necessários amor e uma pitada de criatividade, bem como um bom aliado na cozinha, tanto para as receitas de dias especiais, como para as receitas do dia a dia.

Quando pensamos um forno, partimos das exigências do quotidiano e desenvolvemos as tecnologias que oferecem funcionalidades únicas e inovadoras.

Como a tecnologia AeroPerfect, que permite atingir resultados perfeitos de confeção dos alimentos, ou o sistema Surf, que permite cozinhar em simultâneo até 5 pratos sem misturar odores e sabores, poupando tempo e proporcionando um resultado especial nas suas receitas.

Para os que querem estar sempre 'conectados' pensamos numa seleção de produtos dotados com conectividade Wi-Fi HomeWhiz.

Para os amantes de pizza caseira, desenvolvemos a função PizzaPro, que lhe permite obter uma pizza leve com rebordo crocante em apenas 5 minutos, tal como numa pizzeria.

Uma outra função disponível nos nossos fornos é uma cozedura assistida a vapor, com um fluxo de entrada automático que torna mais fácil a cozedura de pão e receitas de pastelaria.

Descubra todas as funções que tornam os nossos fornos especiais.



Um interior completamente renovado



Os novos fornos Beko, com tecnologias inovadoras e sensores de precisão, são desenhados para confeccionar pratos saudáveis e deliciosos, sempre com atenção e respeito pelo consumo energético.

A inovação tecnológica em matéria de fornos acarreta uma melhoria a nível de precisão, rigor e homogeneidade da cozedura, para responder às diversas exigências dos consumidores em termos de rendimento, método e tempo de confeção.

As novidades da Beko incluem:

- Sistema renovado de circulação do fluxo de ar quente.
- Motor Inverter baseado em algoritmos de disparo reativos.
- Sensores de cozedura, humidade e temperatura.
- Maximização da superfície Grill para uma cozedura ainda mais homogênea.



AEROperfect™

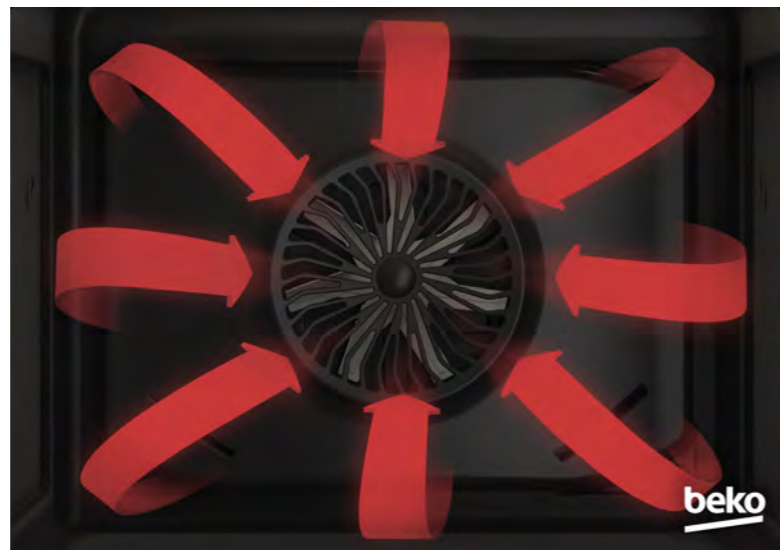


Os novos fornos Beko são caracterizados por uma solda contínua de forma a minimizar a perda de calor e as variações de temperatura, para garantir o máximo de controlo das condições de confeitura no interior.

A resistência circular e a cobertura protetora do ventilador foram desenhadas com o intuito de promover um fluxo de ar otimizado, para uma distribuição do calor precisa e homogênea, mesmo a baixa temperatura.

Precise Cooking

Minimização das variações de temperatura (+/- 1.5°C) para resultados de confeção perfeitos, graças ao inovador algoritmo capaz de calcular, com a máxima precisão, a necessidade energética do forno, de forma a manter a temperatura no interior de acordo com o definido através do painel de controlo.

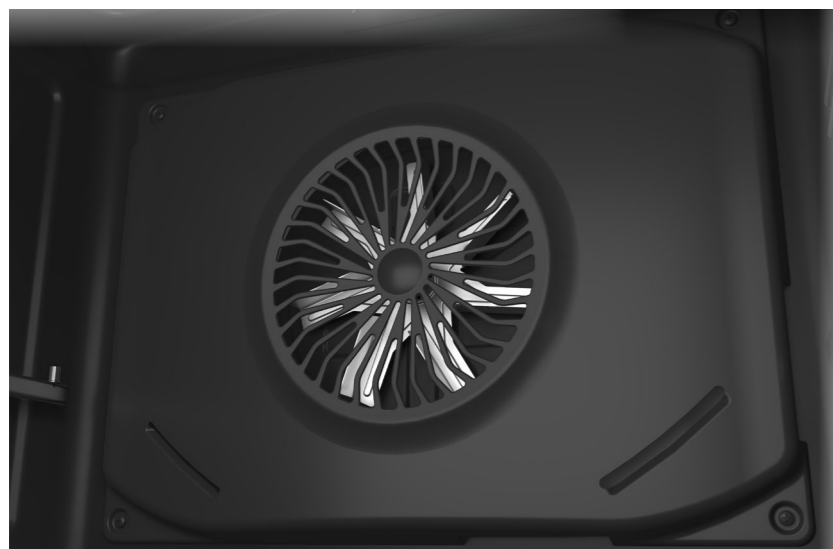


Grill Total

Superfície Grill 28% maior para uma otimização da preparação de diversos tipos de alimentos como carne e vegetais, para que obtenha resultados crocantes e dourados, de forma rápida e homogênea.



Motor Inverter



Resultados extraordinários: receitas com resultados suculentos, dourados, com a consistência perfeita, em tempo recorde.

Durante as diversas fases de cozedura, o Motor Inverter gira nos dois sentidos e em velocidade variável, com base no tipo de alimento principal da receita.

O algoritmo regulador do motor ajusta a direção e velocidade do ventilador na fase inicial, aquecendo de forma adequada os alimentos. Mais adiante, obtêm-se resultados mais homogêneos na fase final através da redução da temperatura e do fluxo de ar quente.

HomeWhiz®



A Beko oferece uma gama completa de eletrodomésticos 'Smart', pensados para simplificar a sua vida.

A App HomeWhiz(R), acessível através do seu smartphone, tablet, computador ou Smart TV, permite monitorizar e selecionar inúmeras configurações à distância.

No entanto, o controlo e monitorização remotos não são os únicos benefícios de um forno Beko conectado. São inúmeras opções que pode aceder com a App, tal como consultar e elaborar receitas, visualizar o histórico de atividade de utilização, obter dados de performance e nalguns casos até conselhos para a limpeza e da utilização do seu forno no horário mais económico.

Surf®

O ar quente é introduzido no interior através de uma série de orifícios nas paredes laterais internas do forno, resultando num fluxo de ar mais uniforme: flui em eixos horizontais, assegurando uma cozedura perfeita a vários níveis.

Graças ao sistema Surf® é possível cozinhar mais pratos ao mesmo tempo, sem mistura de aromas e sabores, poupando tempo e energia, num processo mais eficiente.



Combi Steam

Servir pratos saudáveis, deliciosos e nutritivos é só uma das muitas vantagens de cozinhar a vapor.

A emissão automática de vapor no interior do forno ajuda a atingir melhores resultados, em diversos tipos de alimentos como pão, carne, peixe e vegetais. Alimentos suculentos e que preservam as suas vitaminas e nutrientes durante o processo de confeção.

O sistema Combi Steam também dispõe de um modo de confeção 100% a vapor.



Função Pizza Pro



O calor proveniente da base do forno, juntamente com a circulação de ar do ventilador e a resistência circular superior, promovem as condições ideais para a preparação de pizzas.

A temperatura máxima no interior atinge 310°C.

Como resultado terá pizzas leves com rebordo crocante, pronta em apenas 5 minutos.

Cozinha Assistida por Vapor



Esta função está particularmente indicada para a preparação de pão e pastelaria, dada a redução até 7% na perda de humidade no interior do forno, para uma textura fofo e aroma incrível.

Na confeção de pratos de carne, peixe e aves, reduz em 5% a gordura.

O tanque removível permite que adicione mais água, mesmo depois do início da cozedura. O fluxo de vapor é introduzido no interior de forma manual ou automática através de uma função predefinida.

Auto Limpeza Pirolítica

A pirólisis é um método de auto limpeza que aumenta a temperatura do forno até perto dos 500°C, carbonizando a sujidade.

Sem detergentes nem produtos químicos, após algumas horas, no final do processo, bastará um pano húmido para remover de forma rápida e sem esforço a cinza que fica depositada na base do forno. A função Eco reduz o ciclo pirolítico a 90 minutos, para uma poupança de 25% no consumo de energia.



Limpeza Hidrolítica

Para limpar os fornos Beko basta verter um copo de água para o fundo de um tabuleiro, inseri-lo no forno, liga-lo a uma temperatura de 100°C e esperar que o calor faça o líquido evaporar. Desta forma, também a sujidade fica mais fácil de ser removida e limpar o forno torna-se mais simples.



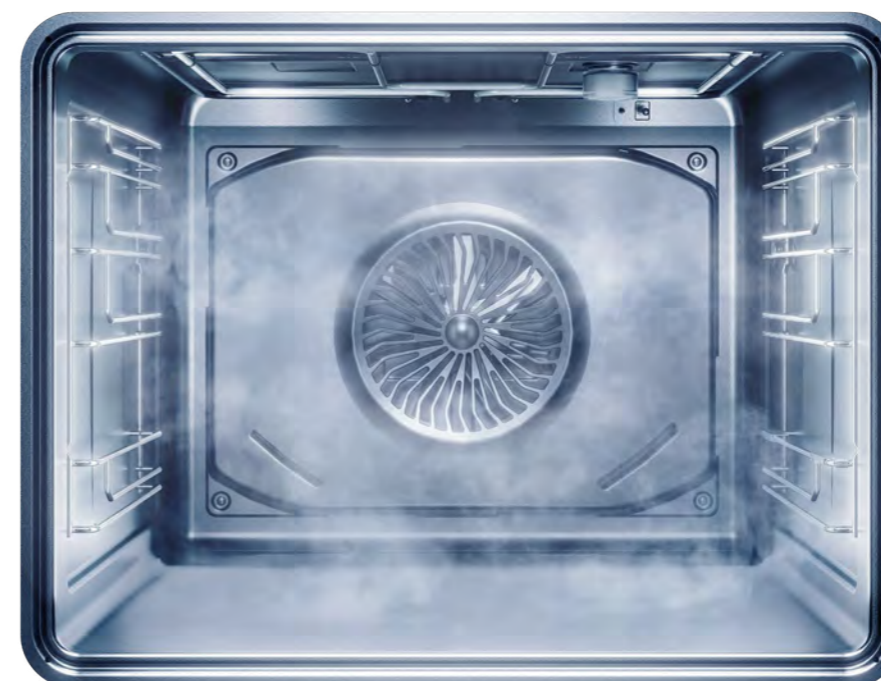
Paredes Catalíticas



O revestimento catalítico absorve a gordura e os resíduos de sujidade que ao oxidarem deixam as paredes do forno limpas.

O forno está sempre pronto a ser utilizado.

Limpeza a Vapor



Através de uma função pré-programada, o forno atinge uma temperatura de 96°C e introduz vapor no interior do forno de forma a amolecer a sujidade e tornar-se mais fácil e rápida a limpeza.



Cozinha Convencional

Ideal para confeccionar biscoitos e outras receitas de pastelaria, apenas com o aquecimento superior e inferior, sem recurso ao ventilador.



Cozinha Assistida por Ventilador

Garante uma distribuição perfeita do calor gerado no aquecimento superior e inferior, acelerando o tempo de cozedura e assegurando resultados mais uniformes.



Aquecimento com Ventilador

Graças ao funcionamento do ventilador e da resistência circular, a distribuição do calor no interior do forno é mais uniforme. Esta função permite a confeção em simultâneo de até três pratos, sem misturar sabores e aromas. É também ideal para finalizar assados e doces.





Cozinha 3D

A cozedura multidimensional ativa todos os elementos de aquecimento a vários níveis: o aquecimento superior e inferior e o ventilador funcionam de forma uníssona para garantir uma distribuição do calor e da temperatura o mais homogênea possível. É ideal para a confeção de carne para trincar.



Pizza Pro

Graças à temperatura de cozedura de 310°C é possível obter uma pizza leve com rebordo crocante, como numa pizzaria, em apenas 5 minutos.

Cozedura a Baixa Temperatura

Particularmente indicada para carne, funciona até 100°C, para garantir menos 50% de perda de peso face ao método de cozinha convencional.



Cozedura de Pizza

O aquecimento inferior, o ventilador e a resistência circular trabalham em simultâneo, garantindo as condições ideais para a confeção de pizzas.



Grill com Ventilador

O ventilador garante uma distribuição mais uniforme da temperatura no forno, melhorando os resultados na confeção, em especial de panados, filetes ou grelhados.



Cozedura Assistida a Vapor

Perfeita para a confeção de pão e pastelaria. Durante o ciclo de cozedura, são introduzidos fluxos de vapor no interior do forno, de forma manual ou automática.



Aquecimento com Ventilador ECO

Função de aquecimento termoventilado que reduz o consumo de energia através de um aumento ligeiro do tempo de confeção. Apenas são acionados a resistência circular e o ventilador, para temperaturas que podem variar entre os 160-220°C. Não permite a cozedura em vários níveis.

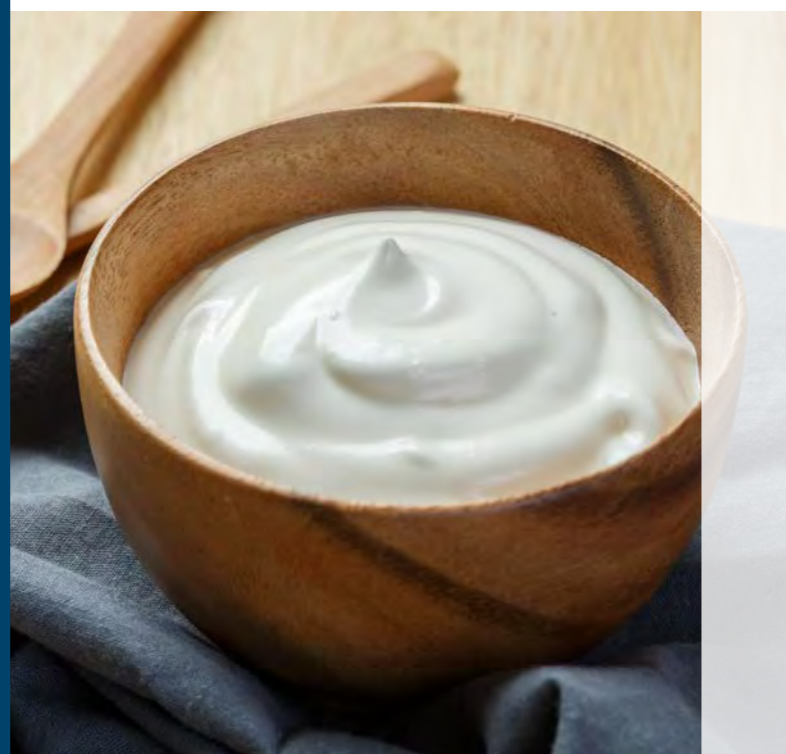


Cozedura Inferior

Ideal para dourar a base de tartes ou alimentos, cozinhando-os de baixo para cima de forma uniforme.

Manter Quente

Ideal para aquecer os seus pratos antes de servir, ou para manter a sua comida quente. A temperatura é controlada automaticamente e pode ser regulada em intervalos de 5°C entre 40°C e 100°C. É ideal para levedar massa, ou para a preparação de iogurtes caseiros.



Grill Elétrico

Ideal para tostar de forma rápida, terminando a confeção com uma camada crocante.



Descongelação

No modo de descongelação apenas é ativado o ventilador de forma a que o ar circule no interior do forno. Os alimentos congelados vão lentamente descongelando e pode também utilizar este modo para arrefecer alimentos ou pratos.



Grill Suave

Para cozinhar com o grill pequenas porções como snacks ou tostas. É ativada apenas a zona central da resistência superior, minimizando o desperdício de energia.





BBIM13400XPSWE

CÓDIGO SKU | CÓDIGO EAN
7757787641 | 8690842423048

Forno de Encastrar (60 cm, 72 L)

CARACTERÍSTICAS PRINCIPAIS

- Tipo de painel: Painel de Metal + Vidro
- Design interior: AeroPerfect™
- Multifunções
- 15 funções (Pirólítico)
- Wi-Fi
- Ecrã LED - Touch&Knob control
- Cozinha 3D
- Booster
- Descongela
- Tipo de grelhador eléctrico
- Pirólise
- SteamShine: Limpeza simples a vapor

CARATERÍSTICAS DO PAINEL E DA PORTA

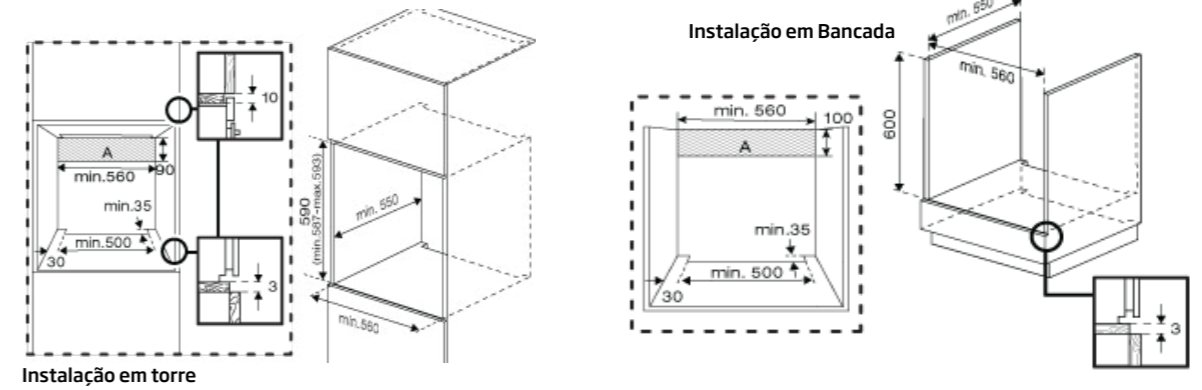
- Bloqueio do Ecrã
- Fecho suave
- 4 número de vidros na porta
- Tipo de porta vidro amovível
- Bloqueio de porta
- Luz interior

ACESSÓRIOS

- Flexi Telescópico - 1 Nível (Standard)
- Cavidade Principal - Racks Laterais: 5 níveis
- Bandeja profunda
- Bandeja padrão
- Grill

CARACTERÍSTICAS TÉCNICAS

- Potência eléctrica total (W) 3400
- Voltagem: 220-240
- Frequência (Hz): 50
- Profundidade do produto (cm): 56,7
- Largura do produto (cm): 59,4
- Altura do produto (cm): 59,5
- Peso (cm): 36.100 kg



BBIE12300XP

CÓDIGO SKU | CÓDIGO EAN
7757787631 | 8690842294297

Forno de Encastrar (60 cm, 72 L)

CARACTERÍSTICAS PRINCIPAIS

- Tipo de painel: Painel de Metal
- Design interior: AeroPerfect™
- Ventilado
- 9 funções (Eletrónico)
- Ecrã LED - Touch&Knob control
- Descongela
- Tipo de grelhador eléctrico
- Pirólise
- SteamShine: Limpeza simples a vapor

CARATERÍSTICAS DO PAINEL E DA PORTA

- Bloqueio do Ecrã
- Ajuste da luminosidade do Ecrã
- 4 número de vidros na porta
- Tipo de porta vidro amovível
- Bloqueio de porta
- Luz interior

ACESSÓRIOS

- Cavidade Principal - Racks Laterais: 5 níveis
- Bandeja padrão

CARACTERÍSTICAS TÉCNICAS

- Potência eléctrica total (W) 3300
- Voltagem: 220-240
- Frequência (Hz): 50
- Profundidade do produto (cm): 56,7
- Largura do produto (cm): 59,4
- Altura do produto (cm): 59,5
- Peso (cm): 35.700 kg

FORNOS E
MICROONDAS



CARACTERÍSTICAS PRINCIPAIS

- Tipo de painel: Painel de Metal + Vidro
- Design interior: AeroPerfect™
- Multifunções
- 13 funções
- Ecrã LED - Touch&Knob control
- Cozinha 3D
- Booster
- Descongela
- Tipo de grelhador eléctrico
- SteamShine: Limpeza simples a vapor
- Catalisador - parede traseira
- Catalisador - paredes laterais

CARACTERÍSTICAS DO PAINEL E DA PORTA

- Bloqueio do Ecrã
- Fecho suave
- 3 número de vidros na porta
- Tipo de porta vidro amovível
- Luz interior

ACESSÓRIOS

- Flexi Telescópico - 1 Nível (Standard)
- Cavidade Principal - Racks Laterais: 5 níveis
- Bandeja profunda
- Bandeja padrão
- Grill

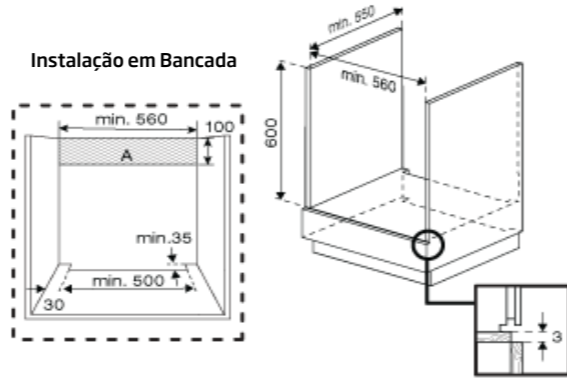
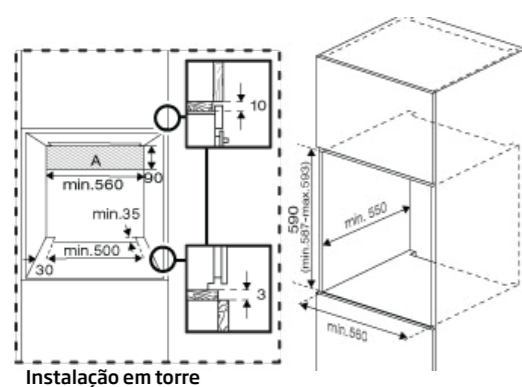
CARACTERÍSTICAS TÉCNICAS

- Potência eléctrica total (W) 3400
- Voltagem: 220-240
- Frequência (Hz): 50
- Profundidade do produto (cm): 56,7
- Largura do produto (cm): 59,4
- Altura do produto (cm): 59,5
- Peso (cm): 36.100 kg

BBIM13400XCS

CÓDIGO SKU | CÓDIGO EAN
7757787642 | 8690842423031

Forno de Encastrar (60 cm, 72 L)



CARACTERÍSTICAS PRINCIPAIS

- Tipo de painel: Painel de Metal + Vidro
- Design interior: AeroPerfect™
- Multifunções
- 9 funções (Eletrónico)
- Ecrã LED - Touch&Knob control
- Cozinha Assistida a Vapor com Tanque
- Cozinha 3D
- Descongela
- Tipo de grelhador eléctrico
- SteamShine: Limpeza simples a vapor
- Catalisador - parede traseira
- Catalisador - paredes laterais

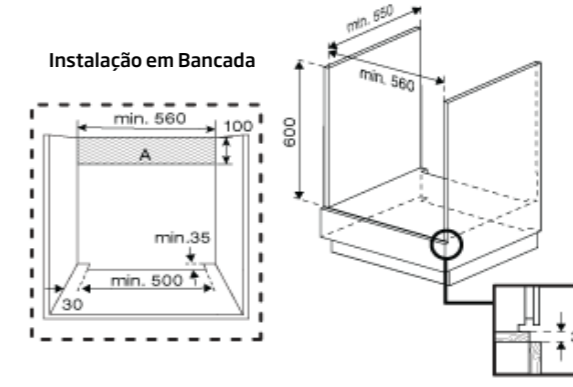
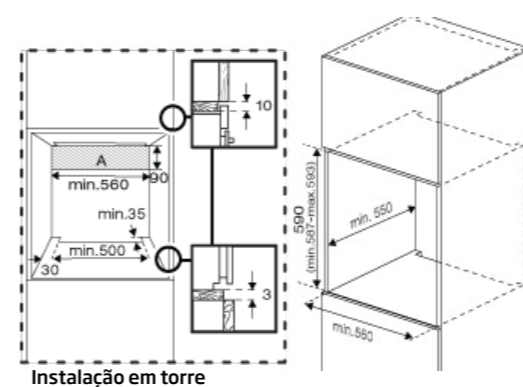
CARACTERÍSTICAS DO PAINEL E DA PORTA

- Bloqueio do Ecrã
- Ajuste da luminosidade do Ecrã
- Fecho suave
- 2 número de vidros na porta
- Tipo de porta vidro amovível
- Luz interior

BBIS13300XMSE

CÓDIGO SKU | CÓDIGO EAN
7724086710 | 8690842295379

Forno de Encastrar (60 cm, 72 L)



CARACTERÍSTICAS PRINCIPAIS

- Tipo de painel: Painel metálico
- Design interior: AeroPerfect™
- Multifunções
- 9 funções (Eletrónico)
- Ecrã LED - Touch&Knob control
- Descongela
- Tipo de grelhador eléctrico
- Cozinha Assistida a Vapor sem Tanque
- Cozinha 3D
- SteamShine: Limpeza simples a vapor
- Catalisador - parede traseira
- Catalisador - paredes laterais

CARACTERÍSTICAS DO PAINEL E DA PORTA

- Controlos ocultáveis
- Bloqueio do Ecrã
- Ajuste da luminosidade do Ecrã
- Fecho suave
- 2 número de vidros na porta
- Tipo de porta vidro amovível
- Luz interior

ACESSÓRIOS

- Rail telescópico
- Cavidade Principal - Racks Laterais: 1 Nível (Standard)
- Tabuleiro de pastelaria
- Bandeja padrão

CARACTERÍSTICAS TÉCNICAS

- Potência eléctrica total (W) 3300
- Voltagem: 220-240
- Frequência (Hz): 50
- Profundidade do produto (cm): 56,7
- Largura do produto (cm): 59,4
- Altura do produto (cm): 59,5
- Peso (cm): 33.200 kg

BBIS12300XCSE

CÓDIGO SKU | CÓDIGO EAN
7757787631 | 8690842294297

Forno de Encastrar (60 cm, 72 L)



CARACTERÍSTICAS PRINCIPAIS

- Tipo de painel: Painel de Metal + Vidro
- Design interior: AeroPerfect™
- Multifunções
- 8 funções
- Ecrã LED - Touch&Knob control
- Descongela
- Tipo de grelhador eléctrico
- Cozinha 3D
- SteamShine: Limpeza simples a vapor

CARACTERÍSTICAS DO PAINEL E DA PORTA

- Controlos ocultáveis
- Bloqueio do Ecrã
- Ajuste da luminosidade do Ecrã
- Fecho suave
- 3 número de vidros na porta
- Tipo de porta vidro amovível
- Luz interior

BBIM13300XD

CÓDIGO SKU | CÓDIGO EAN
8690842295331 | 7768286733

Forno de Encastrar (60 cm, 72 L)

ACESSÓRIOS

- Rail telescópico 1 Nível (Standard)
- Cavidade Principal - Racks Laterais: 5 níveis
- Tabuleiro de pastelaria
- Bandeja padrão
- Grill

CARACTERÍSTICAS TÉCNICAS

- Potência eléctrica total (W) 2500
- Voltagem: 220-240
- Frequência (Hz): 50
- Profundidade do produto (cm): 56,7
- Largura do produto (cm): 59,4
- Altura do produto (cm): 59,5
- Peso (cm): 31.700 kg



CARACTERÍSTICAS PRINCIPAIS

- Tipo de painel: Painel de Metal + Vidro
- Design interior: AeroPerfect™
- Multifunções
- 8 funções
- Ecrã LED - Touch&Knob control
- Cozinha 3D
- Descongela
- Tipo de grelhador eléctrico
- SteamShine: Limpeza simples a vapor
- Catalisador - parede traseira

CARACTERÍSTICAS DO PAINEL E DA PORTA

- Controlos ocultáveis
- Bloqueio do Ecrã
- Ajuste da luminosidade do Ecrã
- Fecho suave
- 2 número de vidros na porta
- Tipo de porta vidro amovível
- Luz interior

ACESSÓRIOS

- Rail telescópico - 1 Nível (Standard)
- Cavidade Principal - Racks Laterais: 5 níveis
- Bandeja profunda
- Bandeja padrão
- Grill

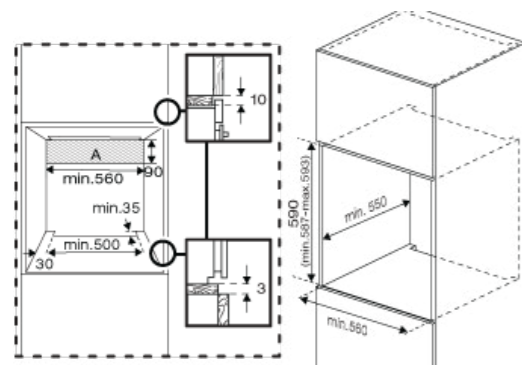
CARACTERÍSTICAS TÉCNICAS

- Potência eléctrica total (W) 2600
- Voltagem: 220-240
- Frequência (Hz): 50
- Profundidade do produto (cm): 56,7
- Largura do produto (cm): 59,4
- Altura do produto (cm): 59,5
- Peso (cm): 32.400 kg

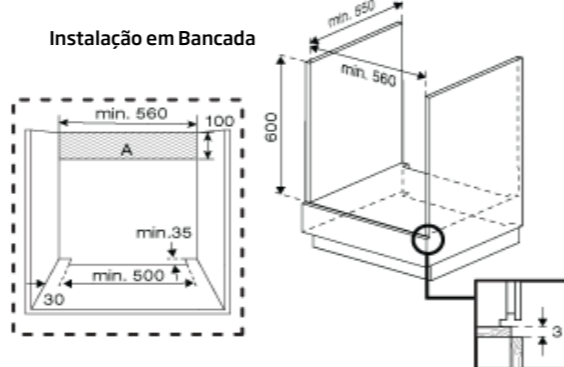
BBIM14300WMS

CÓDIGO SKU | CÓDIGO EAN
7768182103 | 8690842396458

Forno de Encastrar (60 cm, 72 L)



Instalação em torre



Instalação em Bancada



CARACTERÍSTICAS PRINCIPAIS

- Tipo de painel: Painel de Metal + Vidro
- Design interior: AeroPerfect™
- Tipo de forno : Ventilado
- 6 funções
- Ecrã LED - Touch&Knob control
- Booster
- Tipo de grelhador eléctrico
- SteamShine: Limpeza simples a vapor

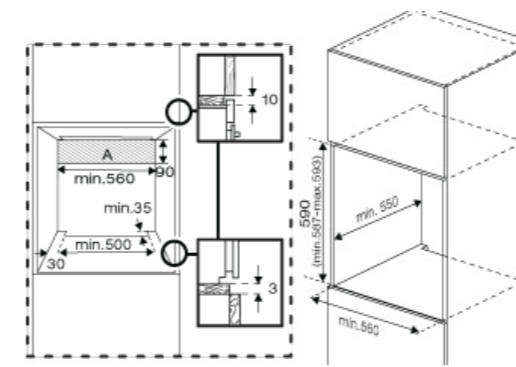
CARATERÍSTICAS DO PAINEL E DA PORTA

- Bloqueio do Ecrã
- Ajuste da luminosidade do Ecrã
- 2 número de vidros na porta
- Tipo de porta vidro amovível
- Luz interior

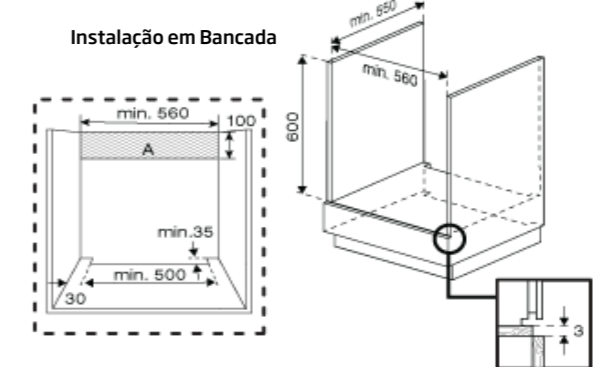
BBIE18300W

CÓDIGO SKU | CÓDIGO EAN
7768288379 | 8690842427831

Forno de Encastrar (60 cm, 72 L)



Instalação em torre



Instalação em Bancada



CARACTERÍSTICAS PRINCIPAIS

- Tipo de painel: Painel metálico
- Design interior: AeroPerfect™
- Multifunções
- 8 funções
- Ecrã LED - Touch&Knob control
- Descongela
- Tipo de grelhador eléctrico
- Cozinha 3D
- Tipo de grelhador eléctrico
- SteamShine: Limpeza simples a vapor

CARATERÍSTICAS DO PAINEL E DA PORTA

- Controlos ocultáveis
- Bloqueio do Ecrã
- Ajuste da luminosidade do Ecrã
- 2 número de vidros na porta
- Tipo de porta vidro amovível
- Luz interior

ACESSÓRIOS

- Rail telescópico 2 Nível (Standard)
- Cavidade Principal - Racks Laterais: 5 níveis (Standard)
- Bandeja profunda
- Bandeja padrão
- Grill

CARACTERÍSTICAS TÉCNICAS

- Potência eléctrica total (W) 2500
- Voltagem: 220-240
- Frequência (Hz): 50
- Profundidade do produto (cm): 56,7
- Largura do produto (cm): 59,4
- Altura do produto (cm): 59,5
- Peso (cm): 29.700 kg

BBIM12301X

CÓDIGO SKU | CÓDIGO EAN
7768282916 | 8690842403316

Forno de Encastrar (60 cm, 72 L)



CARACTERÍSTICAS PRINCIPAIS

- Tipo de painel: Painel de Metal + Vidro
- Design interior: AeroPerfect™
- Multifunções
- 6 funções
- Ecrã LED - Touch&Knob control
- Descongela
- Tipo de grelhador eléctrico
- Cozinha 3D
- SteamShine: Limpeza simples a vapor

CARATERÍSTICAS DO PAINEL E DA PORTA

- Controlos ocultáveis
- Bloqueio do Ecrã
- Ajuste da luminosidade do Ecrã
- Fecho suave
- 3 número de vidros na porta
- Tipo de porta vidro amovível
- Luz interior

ACESSÓRIOS

- Rail telescópico 1 Nível (Standard)
- Cavidade Principal - Racks Laterais: 5 níveis
- Tabuleiro de pastelaria
- Bandeja padrão
- Grill

CARACTERÍSTICAS TÉCNICAS

- Potência eléctrica total (W) 2400
- Voltagem: 220-240
- Frequência (Hz): 50
- Profundidade do produto (cm): 56,7
- Largura do produto (cm): 59,4
- Altura do produto (cm): 59,5
- Peso (cm): 28.700 kg

BBIE123001XD

CÓDIGO SKU | CÓDIGO EAN
7768288376 | 8690842426803

Forno de Encastrar (60 cm, 72 L)



CARACTERÍSTICAS PRINCIPAIS

- Tipo de painel: Painel de Metal
- Design interior: AeroPerfect™
- Tipo de forno : Ventilado
- 6 funções
- Ecrã LED - Touch&Knob control
- Booster
- Tipo de grelhador eléctrico
- SteamShine: Limpeza simples a vapor

CARATERÍSTICAS DO PAINEL E DA PORTA

- Bloqueio do Ecrã
- Ajuste da luminosidade do Ecrã
- Fecho suave
- 2 número de vidros na porta
- Tipo de porta vidro amovível
- Luz interior

ACESSÓRIOS

- Cavidade Principal - Racks Laterais: 5 níveis
- Bandeja padrão
- Grill

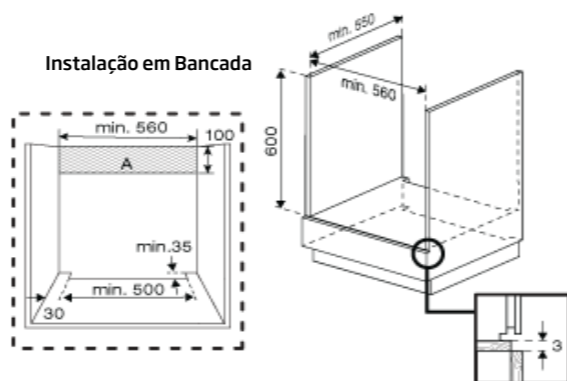
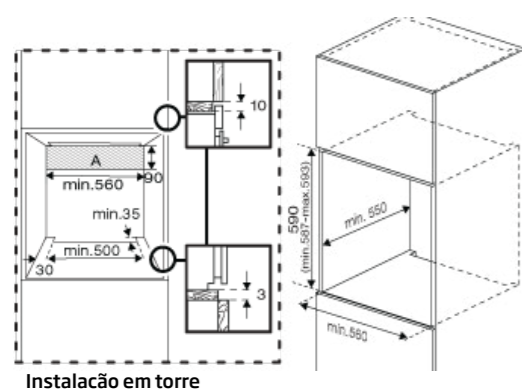
CARACTERÍSTICAS TÉCNICAS

- Potência eléctrica total (W) 2400
- Voltagem: 220-240
- Frequência (Hz): 50
- Profundidade do produto (cm): 56,7
- Largura do produto (cm): 59,4
- Altura do produto (cm): 59,5
- Peso (cm): 29.000 kg

BBIE12300XD

CÓDIGO SKU | CÓDIGO EAN
7768288334 | 8690842293863

Forno de Encastrar (60 cm, 72 L)



CARACTERÍSTICAS PRINCIPAIS

- Tipo de painel: Painel de Metal
- Tipo de forno : Convencional
- 4 funções
- Mostrador/Temporizador: Controlo Mecânico
- Tipo de grelhador eléctrico
- SteamShine: Limpeza simples a vapor

CARATERÍSTICAS DO PAINEL E DA PORTA

- 2 número de vidros na porta
- Tipo de porta vidro amovível
- Luz interior

ACESSÓRIOS

- Bandeja padrão
- Grill

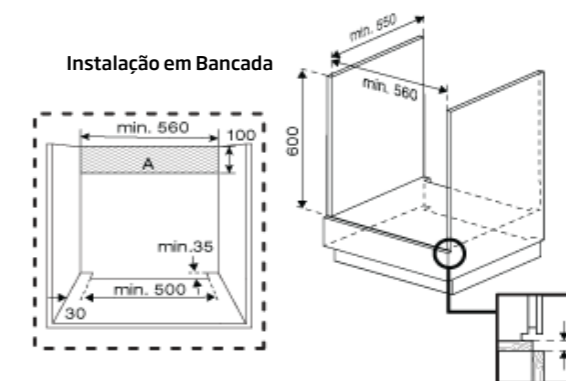
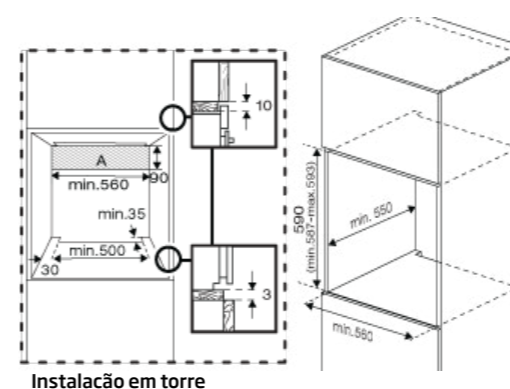
CARACTERÍSTICAS TÉCNICAS

- Potência eléctrica total (W) 2400
- Voltagem: 220-240
- Frequência (Hz): 50
- Profundidade do produto (cm): 56,7
- Largura do produto (cm): 59,4
- Altura do produto (cm): 59,5
- Peso (cm): 24.500 kg

BBIC12100XD

CÓDIGO SKU | CÓDIGO EAN
7727188404 | 8690842294037

Forno de Encastrar (60 cm, 72 L)



CARACTERÍSTICAS PRINCIPAIS

- Tipo de painel: Painel de Metal
- Design interior: AeroPerfect™
- Tipo de forno : Ventilado
- 6 funções
- Mostrador/Temporizador: Controlo Mecânico
- Booster
- Tipo de grelhador eléctrico
- SteamShine: Limpeza simples a vapor

CARATERÍSTICAS DO PAINEL E DA PORTA

- 2 número de vidros na porta
- Tipo de porta vidro amovível
- Luz interior

ACESSÓRIOS

- Bandeja padrão
- Grill

CARACTERÍSTICAS TÉCNICAS

- Potência eléctrica total (W) 2400
- Voltagem: 220-240
- Frequência (Hz): 50
- Profundidade do produto (cm): 56,7
- Largura do produto (cm): 59,4
- Altura do produto (cm): 59,5
- Peso (cm): 26.300 kg

BBIE12100XD

CÓDIGO SKU | CÓDIGO EAN
7768282916 | 8690842403316

Forno de Encastrar (60 cm, 72 L)



CARACTERÍSTICAS PRINCIPAIS

- Tipo de painel: Painel de Metal
- Tipo de forno : Convencional
- 4 funções
- Não Ecrã
- Tipo de grelhador eléctrico
- SteamShine: Limpeza simples a vapor

CARATERÍSTICAS DO PAINEL E DA PORTA

- 2 número de vidros na porta
- Tipo de porta vidro amovível
- Luz interior

ACESSÓRIOS

- Bandeja padrão

CARACTERÍSTICAS TÉCNICAS

- Potência eléctrica total (W) 2400
- Voltagem: 220-240
- Frequência (Hz): 50
- Profundidade do produto (cm): 56,7
- Largura do produto (cm): 59,4
- Altura do produto (cm): 59,5
- Peso (cm): 25.100 kg

BBIC12000XD

CÓDIGO SKU | CÓDIGO EAN
7780388306 | 8690842293931

Forno de Encastrar (60 cm, 72 L)



BMGB 25333 BG

CÓDIGO SKU | CÓDIGO EAN
8897373200 | 8690842400766

Microondas de Encastrar com Grill
(25 L, Preto)

CARACTERÍSTICAS PRINCIPAIS

- Controlo eletrónico
- Máxima potência de microondas 900 W
- 5 Níveis de potência
- Grill
- 4 Níveis de Grill
- Potência do Grill 1000 W
- Auto-cozedura
- 9 funções de auto-cozedura

SERVIÇOS

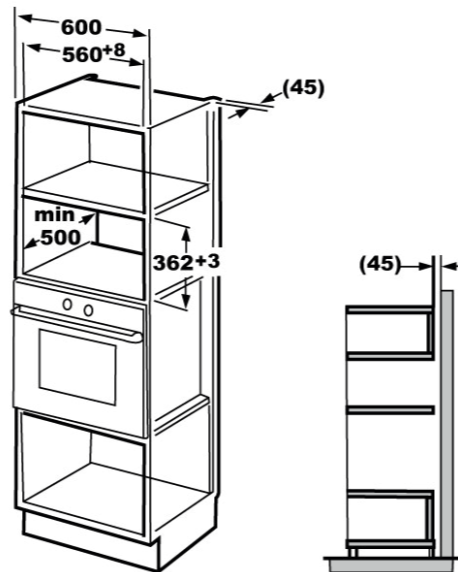
- Bloqueio de segurança para crianças
- Descongelação automática por peso
- Luz interior
- Temporizador Digital
- Tempo máximo 95 Min
- Início rápido
- Tipo de abertura da porta lateral - botão
- Plataforma giratória
- Diâmetro do prato rotativo 315 mm

LIGAÇÃO

- Tipo de cavidade Inox
- Tipo de ficha Europeu
- Voltagem (V) 230
- Frequência (Hz) 50

DIMENSÕES

- Profundidade do produto (cm): 39,20
- Largura do produto (cm): 59,5
- Altura do produto (cm): 38,8
- Peso (cm): 17.710 kg



BMGB 25333 WG

CÓDIGO SKU | CÓDIGO EAN
8899763200 | 8690842428326

Microondas de Encastrar com Grill
(25 L, Branco)

CARACTERÍSTICAS PRINCIPAIS

- Controlo eletrónico
- Máxima potência de microondas 900 W
- 5 Níveis de potência
- Grill
- 4 Níveis de Grill
- Potência do Grill 1000 W
- Auto-cozedura
- 9 funções de auto-cozedura

SERVIÇOS

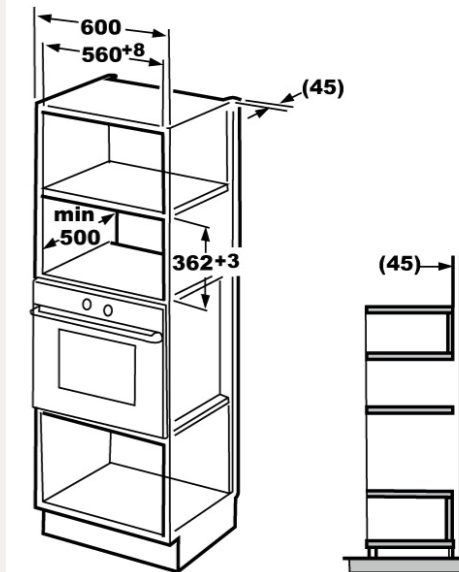
- Bloqueio de segurança para crianças
- Descongelação automática por peso
- Luz interior
- Temporizador Digital
- Tempo máximo 95 Min
- Início rápido
- Tipo de abertura da porta lateral - botão
- Plataforma giratória
- Diâmetro do prato rotativo 315 mm

LIGAÇÃO

- Tipo de cavidade Inox
- Tipo de ficha Europeu
- Voltagem (V) 230
- Frequência (Hz) 50

DIMENSÕES

- Profundidade do produto (cm): 39,20
- Largura do produto (cm): 59,5
- Altura do produto (cm): 38,8
- Peso (cm): 17.710 kg



BMGB 25333 X

CÓDIGO SKU | CÓDIGO EAN
8897403200 | 8690842400773

Microondas de Encastrar com Grill
(25 L, Preto com tira Inox)

CARACTERÍSTICAS PRINCIPAIS

- Controlo eletrónico
- Máxima potência de microondas 900 W
- 5 Níveis de potência
- Grill
- 3 Níveis de Grill
- Potência do Grill 1000 W
- Auto-cozedura
- 8 funções de auto-cozedura

SERVIÇOS

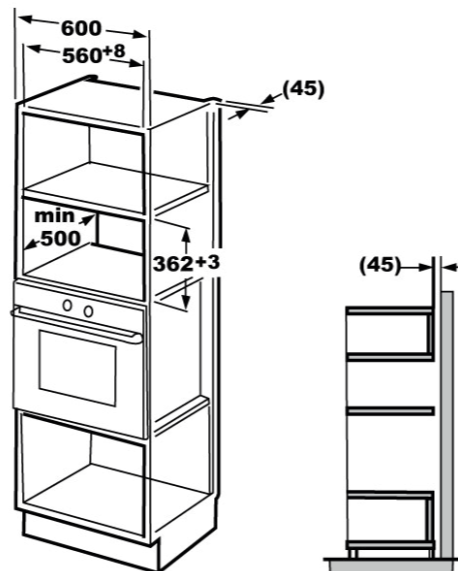
- Bloqueio de segurança para crianças
- Descongelação automática por peso
- Luz interior
- Temporizador Digital
- Tempo máximo 95 Min
- Início rápido
- Tipo de abertura da porta lateral - botão
- Plataforma giratória
- Diâmetro do prato rotativo 315 mm

LIGAÇÃO

- Tipo de cavidade Inox
- Tipo de ficha Europeu
- Voltagem (V) 230
- Frequência (Hz) 50

DIMENSÕES

- Profundidade do produto (cm): 39,20
- Largura do produto (cm): 59,5
- Altura do produto (cm): 38,8
- Peso (cm): 17.710 kg



BMGB 25332 BG

CÓDIGO SKU | CÓDIGO EAN
8899893200 | 8690842428937

Microondas de Encastrar com Grill
(25 L, Preto com moldura Inox)

CARACTERÍSTICAS PRINCIPAIS

- Controlo eletrónico
- Máxima potência de microondas 900 W
- 5 Níveis de potência
- Grill
- 3 Níveis de Grill
- Potência do Grill 1000 W
- Auto-cozedura
- 8 funções de auto-cozedura

SERVIÇOS

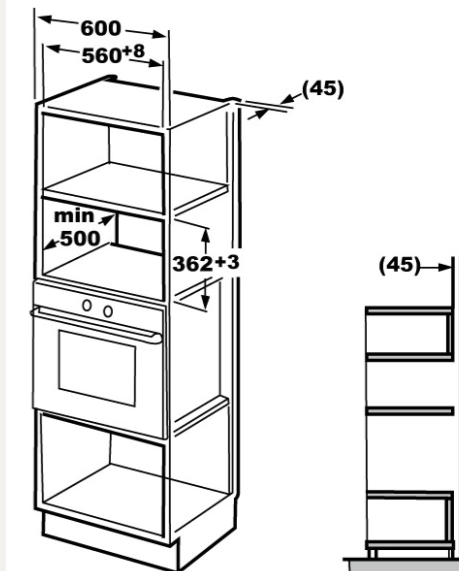
- Bloqueio de segurança para crianças
- Descongelação automática por peso
- Luz interior
- Temporizador Digital
- Tempo máximo 95 Min
- Início rápido
- Tipo de abertura da porta lateral - botão
- Plataforma giratória
- Diâmetro do prato rotativo 315 mm

LIGAÇÃO

- Tipo de cavidade Inox
- Tipo de ficha Europeu
- Voltagem (V) 230
- Frequência (Hz) 50

DIMENSÕES

- Profundidade do produto (cm): 40
- Largura do produto (cm): 59,5
- Altura do produto (cm): 38,8
- Peso (cm): 18.500 kg





PLACAS



Indução
Vidrocerâmica
Mistas
Gás

Todos temos um aliado na cozinha

A cozinha é por tradição o coração de uma casa, na qual todos se reúnem com o mesmo prazer com o qual se sentam à mesa.

Por este motivo é essencial adaptar as necessidades de cada cozinha ao estilo individual ou familiar de cada lar.

As placas de indução representam a tecnologia disponível mais eficiente para a confeção de pratos e adicionalmente a que oferece maior flexibilidade.

As soluções IndyFlex e IndyFlex+ permitem compor diferentes zonas para cozinhar, de acordo com o utensílio que quer usar. Esta flexibilidade permite-lhe explorar a sua criatividade, com várias possibilidades de conjugação das zonas da placa, promovendo também um maior ajuste de acordo com as quantidades e o tipo de prato que pretende confeccionar.

Os controlos eletrónicos Touch Direct Control e Touch Direct Control+, de 9 ou 15 níveis de potência conseguem ajustar a temperatura e o tempo de confeção desejados com o máximo de precisão e simplicidade.

Por último, para os que preferem uma placa a gás o sistema inovador com bicos de elevada eficiência irá satisfazer os amantes da chama, com a garantia de resultados similar à da tecnologia de indução. A distribuição de calor é perfeitamente homogénea uma vez que a chama incide na vertical em cada ponto do utensílio utilizado para a confeção.

Resultado: sem desperdício e com uma redução do tempo de confeção.

Esta é apenas uma amostra: veja todas as restantes características das nossas placas.





Touch Direct Control+

As placas de indução com tecnologia Touch Direct Control+, para além de particularmente elegantes, são de utilização imediata e simples.

Quando a placa está desligada, o painel fica totalmente invisível, mas basta tocar no botão de ligar para iluminar todo o quadro de comando, permitindo escolher a potência desejada de entre 15 níveis disponíveis, ou definir o temporizador, ativar a função booster ou seleccionar um dos menús automáticos.



Touch Direct Control



Graças ao controlo eletrónico de 9 níveis de potência, é possível definir a temperatura e o tempo de cozedura desejado de forma simples e rápida.

Cada zona é dotada com o seu próprio quadro de comando independente.



IndyFlex+®

A nova tecnologia Beko IndyFlex+® assegura a máxima flexibilidade para uma utilização otimizada da superfície da placa de indução. Diversas zonas de 9,3 x 20cm, dispostas em contínuo, mas independentes umas das outras, permitem conjugar-se para se adaptarem à dimensão do utensílio, mesmo que de grandes dimensões.



IndyFlex®



A secção IndyFlex® é composta por 2 zonas independentes que podem ser geridas como uma única, de forma a permitir a utilização de utensílios maiores.

Queimador de gás de Alta Eficiência



Se está atrasado e precisa de confeccionar uma refeição com diversas panelas, pode contar com os queimadores de alta eficiência que permitem regular a chama com extrema precisão e, com isso, regular a temperatura ideal para cada prato e cada exigência, graças a uma eficiência de cozedura 25% maior em relação aos queimadores normais.

POUPANÇA DE
35% DO TEMPO
25% DE ENERGIA



QUEIMADOR
CONVENCIONAL

QUEIMADOR
ALTA EFICIÊNCIA



Queimador WOK de Alta Eficiência

Um queimador de alta prestação graças aos seus 5kW de potência. Ideal para fritar a alta temperatura ou para ferver em poucos minutos.

Tipo de Adaptador Wok

O queimador de dupla coroa assegura uma redução no tempo de confeção em relação a um queimador convencional, sem comprometer o valor nutricional dos alimentos. Graças às três coroas de chama neste queimador, obtém-se uma melhor distribuição do calor, garantindo uma excelente performance de confeção.

Dispositivo de segurança de gás

A ignição eletrónica integrada na placa junto ao queimador para acender a chama interrompe automaticamente o fornecimento de gás caso a chama se apague acidentalmente, por derrame de líquidos ou qualquer outro motivo.

FlameAdjust®

A tecnologia FlameAdjust® permite obter numa placa a gás resultados de cozedura tão precisos quanto numa placa de indução, através de um ajuste de 9 níveis de intensidade da chama.

Ao anotar o nível de intensidade usado em cada fase de preparação da sua receita, será depois possível replicar de forma fidedigna todos os passos que garantiram que a receita tivesse resultados extraordinários!



Power Management - Gestão de energia



Esta função permite controlar o consumo de energia. É possível limitar a potência da placa de indução escolhendo um dos seguintes níveis: 1,2 - 2,4 - 3 - 3,6 - 4,4 - 5,7 - 6,7 - 7,4 kW.

HomeWhiz®

A App HomeWhiz® permite que se conecte, monitorize e configure todos os eletrodomésticos Smart da Beko.

Em particular, no que respeita às placas de indução, através de uma conexão Wi-Fi, permite o acesso total a funções como, controlo e monitorização remotos, gestão do nível de potência e da flexibilidade das diversas zonas, truques e dicas através do assistente pessoal Wizard, notificações para uma manutenção correta, dados de performance e histórico de atividade e utilização.



Sensor de Fervura



Através da avaliação da vibração produzida pela ebulição, a placa reduz automaticamente o nível de potência para evitar que o conteúdo saia da panela.

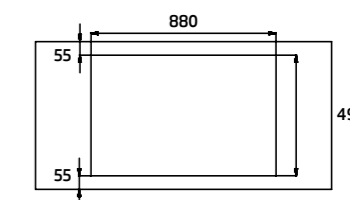
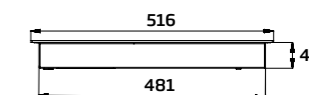
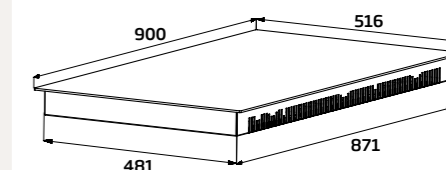
A função deteta também uma eventual ausência de líquido para prevenir que o fundo queime.

EasyFit

Graças a esta função é possível instalar a placa em poucos segundos.

O sistema de clipe que está montado na lateral do eletrodoméstico torna-o estável e seguro, para evitar a necessidade de utilização de chaves de parafusos.





Suporte integrado

CARACTERÍSTICAS PRINCIPAIS

- EasyFit - Instalação fácil
- Wi-Fi
- Temporizador
- Níveis de cozedura: 15
- Função Booster
- Função ponte
- Indicadores de calor residual
- Bloqueio do Ecrã
- Reconhecimento automático da panela
- Conectividade: Ligação Wi-Fi e ao Exaustor
- Desligar automático
- Luz indicadora On/Off
- Power Management - Gestão de energia
- Movimento
- Stop & Go

CARACTERÍSTICAS TÉCNICAS

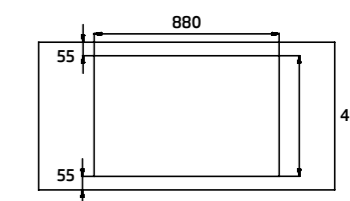
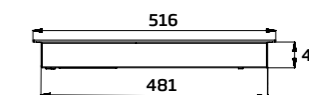
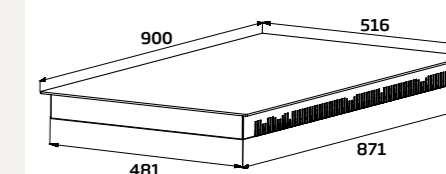
- Cabo de alimentação
- Consumo de energia do quadro elétrica (Wh/kg): 185,7
- Voltagem: 220-240 1N~
- Frequência (Hz): 50
- Profundidade do produto (cm): 51.0
- Largura do produto (cm): 90.0
- Altura do produto (cm): 5.5



HII98810NTI

CÓDIGO SKU | CÓDIGO EAN
7757187674 | 8690842382987

11 Zonas com 3 Flexizones + 2 Zonas de extensão. LED Display - Controlo de Acesso Direto Luminoso



Suporte integrado

CARACTERÍSTICAS PRINCIPAIS

- EasyFit - Instalação fácil
- Bordo de vidro biselado
- Temporizador
- Níveis de cozedura: 15
- Função Booster
- Função ponte
- Indicadores de calor residual
- Bloqueio do Ecrã
- Reconhecimento automático da panela
- Desligar automático
- Luz indicadora On/Off
- Segurança da unidade de controlo contra derramamentos
- Sistema de segurança de sobreaquecimento
- Cozedura automática
- Stop & Go

CARACTERÍSTICAS TÉCNICAS

- Potência elétrica total (W): 10800 watts [joules/segundo]
- Cabo de alimentação
- Consumo de energia do quadro elétrico (Wh/kg): 182,4
- Voltagem: 380-415 3N~
- Frequência (Hz): 50
- Profundidade do produto (cm): 51.0
- Largura do produto (cm): 90.0
- Altura do produto (cm): 5.5



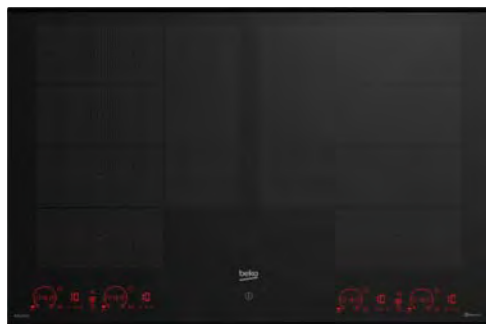
HII95800FHT

CÓDIGO SKU | CÓDIGO EAN
7757188641 | 8690842161209

5 Zonas com 1 Flexizone. LED Display - Controlo de Acesso Direto Luminoso

PLACAS Indução

PLACAS Indução

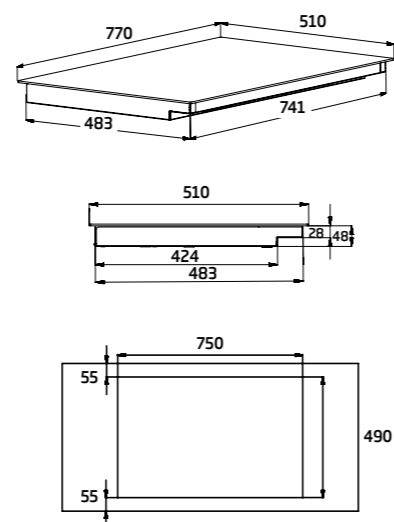


CARACTERÍSTICAS PRINCIPAIS

- EasyFit - Instalação fácil
- Wi-Fi
- Temporizador
- Níveis de cozedura: 15
- Função Booster
- Função ponte
- Indicadores de calor residual
- Bloqueio do Ecrã
- Reconhecimento automático da panela
- Conectividade: Ligaçãõ Wi-Fi e ao Exaustor
- Desligar automático
- Luz indicadora On/Off
- Segurança da unidade de controlo contra derramamentos
- Sistema de segurança de sobreaquecimento
- Cozedura automática
- Power Management - Gestão de energia
- Movimento
- Stop & Go

CARACTERÍSTICAS TÉCNICAS

- Profundidade do produto (cm): 51.0
- Largura do produto (cm): 77.0
- Altura do produto (cm): 4.8
- Cabo de alimentação
- Consumo de energia do quadro elétrico (Wh/kg): 185,7
- Voltagem: 220-240 1N~
- Frequência (Hz): 50



Suporte integrado

HII88810NT

CÓDIGO SKU | CÓDIGO EAN
7757187682 | 8690842412042

8 Zonas com 2 Flexizones + 2 Zonas alargadas. LED Display - Controlo de Acesso Direto Luminoso



CARACTERÍSTICAS PRINCIPAIS

- Ajuste fácil
- Temporizador
- Níveis de cozedura: 9
- Função Booster
- Função ponte
- Indicadores de calor residual
- Bloqueio do Ecrã
- Reconhecimento automático da panela
- Conetividade: Ligado ao exaustor
- Desligamento automático
- Luz indicadora On/Off
- Segurança da unidade de controlo contra derramamentos
- Sistema de segurança de sobreaquecimento
- Power Management - Gestão de energia
- Stop & Go

CARACTERÍSTICAS TÉCNICAS

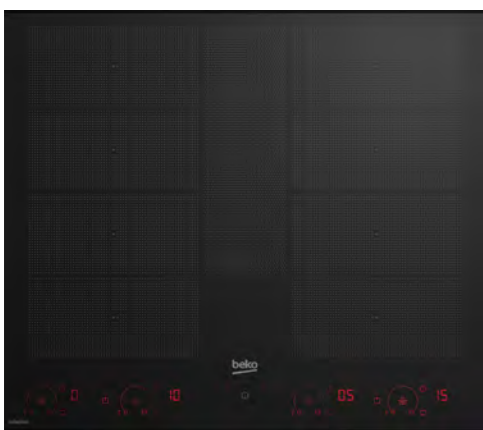
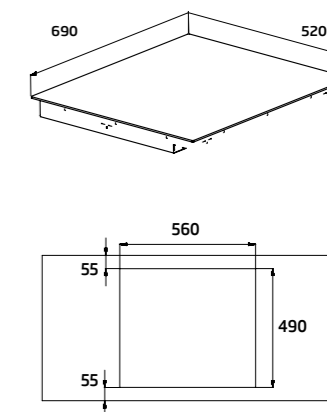
- Potência elétrica total (W): 7400 watts [joules/segundo]
- Profundidade do produto (cm): 52.0
- Largura do produto (cm): 69.0
- Altura do produto (cm): 4.8

HII74700UF

CÓDIGO SKU | CÓDIGO EAN
7757188684 | 8690842446290

4 Zonas com 1 Flexizone.
LED Display - Deslizador de Acesso Direto

PLACAS Indução

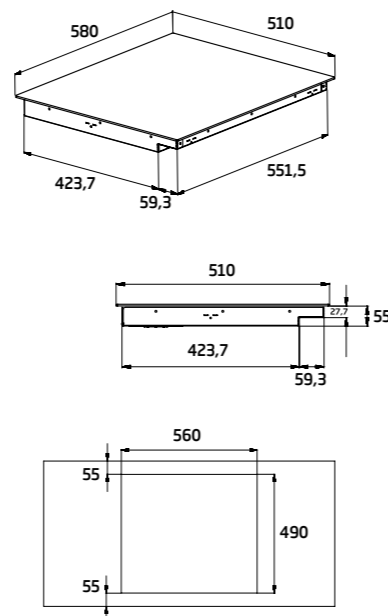


CARACTERÍSTICAS PRINCIPAIS

- EasyFit - Instalação fácil
- Bordo de vidro biselado
- Temporizador
- Níveis de cozedura: 15
- Função Booster
- Função ponte
- Indicadores de calor residual
- Bloqueio do Ecrã
- Desligar automático
- Luz indicadora On/Off
- Segurança da unidade de controlo contra derramamentos
- Sistema de segurança de sobreaquecimento
- Cozedura automática
- Power Management - Gestão de energia
- Movimento
- Stop & Go

CARACTERÍSTICAS TÉCNICAS

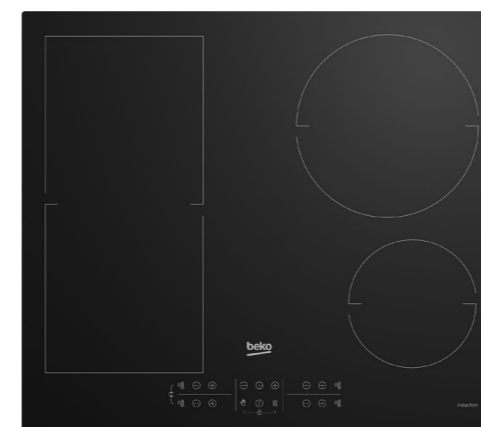
- Profundidade do produto (cm): 51.0
- Largura do produto (cm): 58
- Altura do produto (cm): 5.5
- Cabo de alimentação
- Consumo de energia do quadro elétrico (Wh/kg): 185,7
- Voltagem: 220-240 1N~
- Frequência (Hz): 50



HII68811NT

CÓDIGO SKU | CÓDIGO EAN
7757187671 | 8690842216596

8 Zonas com 2 Flexizones + 1 Zona de extensão. LED Display - Controlo de Acesso Direto Luminoso



CARACTERÍSTICAS PRINCIPAIS

- EasyFit - Instalação fácil
- Temporizador
- Níveis de cozedura: 9
- Função Booster
- Função ponte
- Indicadores de calor residual
- Bloqueio do Ecrã
- Desligamento automático
- Luz indicadora On/Off
- Segurança da unidade de controlo contra derramamentos
- Sistema de segurança de sobreaquecimento
- Power Management - Gestão de energia
- Stop & Go

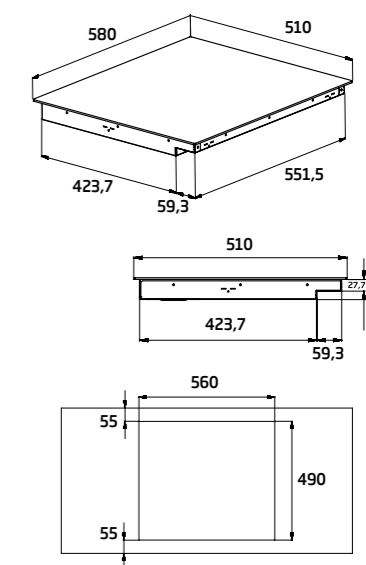
CARACTERÍSTICAS TÉCNICAS

- Potência elétrica total (W): 7200 watts [joules/segundo]
- Profundidade do produto (cm): 51.0
- Largura do produto (cm): 58.0
- Altura do produto (cm): 5.2

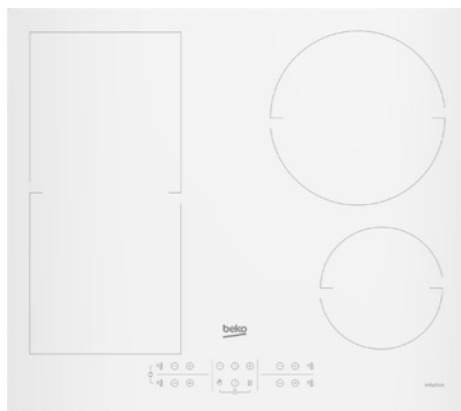
HII64200FMT

CÓDIGO SKU | CÓDIGO EAN
7757189216 | 8690842259777

4 Zonas com 1 Flexizone.
Acesso Semi-Direto



PLACAS Indução

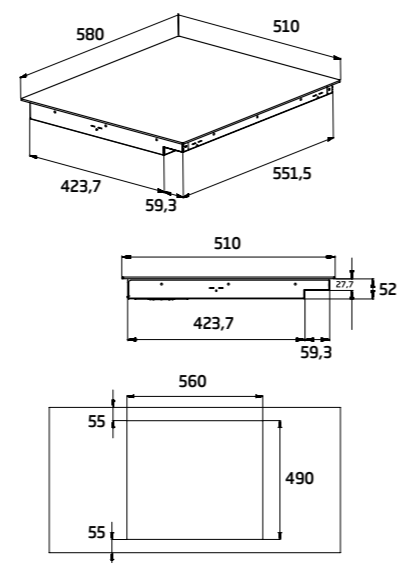


CARACTERÍSTICAS PRINCIPAIS

- EasyFit - Instalação fácil
- Temporizador
- Níveis de cozedura: 9
- Função Booster
- Função ponte
- Indicadores de calor residual
- Bloqueio do Ecrã
- Reconhecimento automático da panela
- Desligamento automático
- Luz indicadora On/Off
- Segurança da unidade de controlo contra derramamentos
- Sistema de segurança de sobreaquecimento
- Power Management - Gestão de energia
- Stop & Go

CARACTERÍSTICAS TÉCNICAS

- Potência elétrica total (W): 7200 watts [joules/segundo]
- Profundidade do produto (cm): 51.0
- Largura do produto (cm): 58.0
- Altura do produto (cm): 5.2

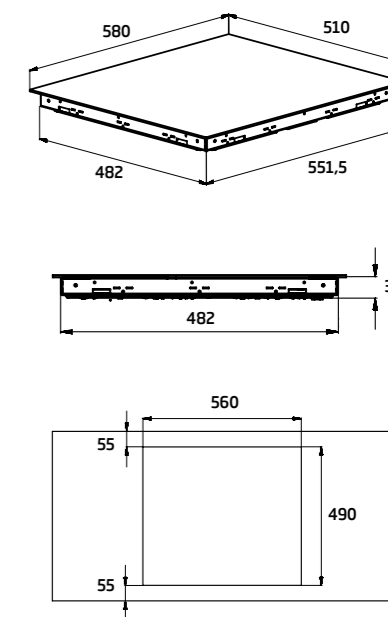


HII64200FMTW

CÓDIGO SKU | CÓDIGO EAN
7757189227 | 8690842386619

4 Zonas com 1 Flexizone.
Acesso Semi-Direto

PLACAS Indução



CARACTERÍSTICAS PRINCIPAIS

- EasyFit - Instalação fácil
- Temporizador
- Níveis de cozedura: 9
- Indicadores de calor residual
- Bloqueio do Ecrã
- Desligamento automático
- Luz indicadora On/Off
- Segurança da unidade de controlo contra derramamentos
- Sistema de segurança de sobreaquecimento

CARACTERÍSTICAS TÉCNICAS

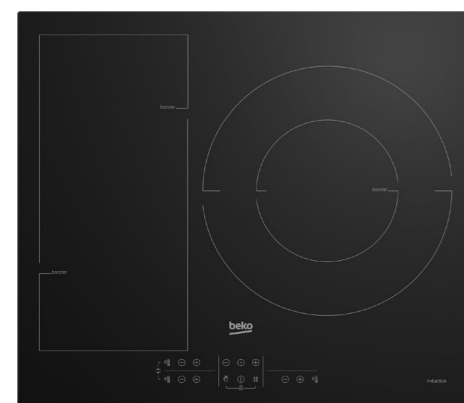
- Potência elétrica total (W): 7400 watts [joules/segundo]
- Profundidade do produto (cm): 51.0
- Largura do produto (cm): 58.0
- Altura do produto (cm): 5.2



HII64401 MT

CÓDIGO SKU | CÓDIGO EAN
7757182106 | 8690842215582

4 Zonas.
LED Display - Touchcontrol

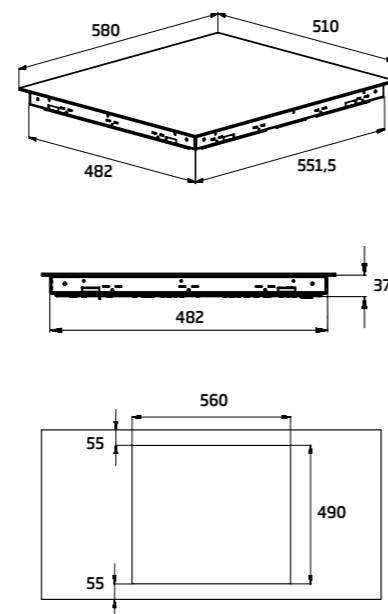


CARACTERÍSTICAS PRINCIPAIS

- EasyFit - Instalação fácil
- Temporizador
- Níveis de cozedura: 9
- Função Booster
- Função ponte
- Indicadores de calor residual
- Bloqueio do Ecrã
- Desligamento automático
- Segurança da unidade de controlo contra derramamentos
- Sistema de segurança de sobreaquecimento
- Power Management - Gestão de energia
- Stop & Go

CARACTERÍSTICAS TÉCNICAS

- Potência elétrica total (W): 7200 watts [joules/segundo]
- Profundidade do produto (cm): 51.0
- Largura do produto (cm): 58.0
- Altura do produto (cm): 5.2



HII63201FMT

CÓDIGO SKU | CÓDIGO EAN
7757188024 | 8690842385469

3 Zonas com 1 Flexizone.
Acesso Semi-Direto

CARACTERÍSTICAS PRINCIPAIS

- Temporizador
- Níveis de cozedura: 9
- Indicadores de calor residual
- Bloqueio do Ecrã
- Reconhecimento automático da panela
- Desligamento automático
- Luz indicadora On/Off
- Segurança da unidade de controlo contra derramamentos
- Sistema de segurança de sobreaquecimento

CARACTERÍSTICAS TÉCNICAS

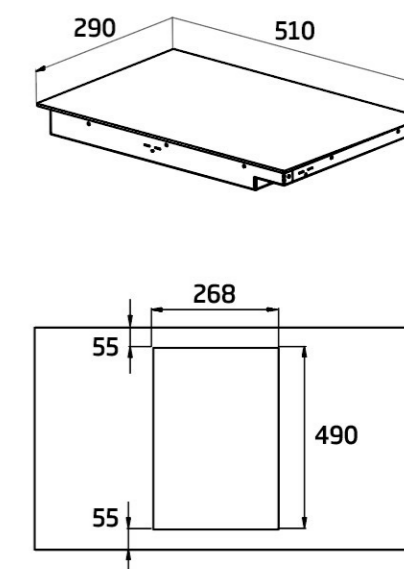
- Potência elétrica total (W): 3600 watts [joules/segundo]
- Profundidade do produto (cm): 51.0
- Largura do produto (cm): 29.0
- Altura do produto (cm): 5.0



HDMI 32400 DTX

CÓDIGO SKU | CÓDIGO EAN
7787088001 | 8690769310339

2 Zonas.
LED Display - Touchcontrol





PLACAS Vitrocerâmica



HIC84401

CÓDIGO SKU | CÓDIGO EAN
7756388632 | 8690842756306

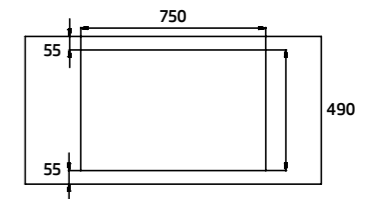
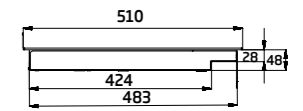
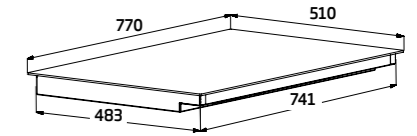
4 Zonas Vitrocerâmicas.
LED Display - Touchcontrol

CARACTERÍSTICAS PRINCIPAIS

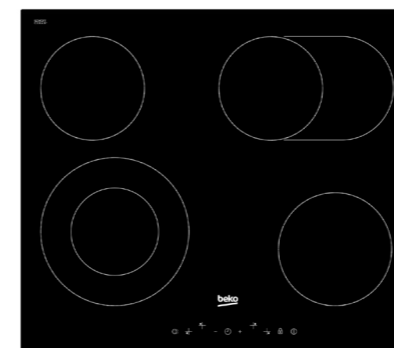
- Temporizador
- Níveis de cozedura: 9
- Indicadores de calor residual
- Bloqueio do Ecrã
- Desligamento automático
- Luz indicadora On/Off
- Segurança da unidade de controlo contra derramamentos
- Sistema de segurança de sobreaquecimento

CARACTERÍSTICAS TÉCNICAS

- Potência elétrica total (W): 7400 watts [joules/segundo]
- Consumo de energia da placa elétrica (Wh/kg): 193.3
- Profundidade do produto (cm): 51.0
- Largura do produto (cm): 77.0
- Altura do produto (cm): 4.6



Suporte integrado



HIC64403T

CÓDIGO SKU | CÓDIGO EAN
7756788354 | 8690842309984

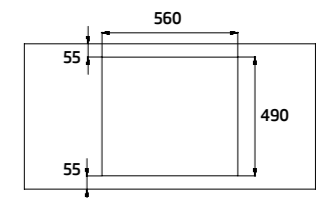
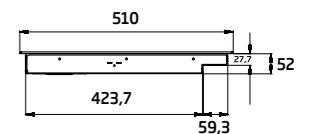
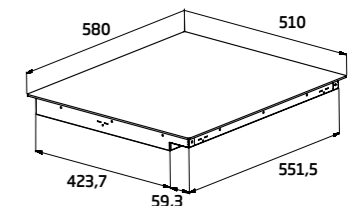
4 Zonas Vitrocerâmicas.
LED Display - Touchcontrol

CARACTERÍSTICAS PRINCIPAIS

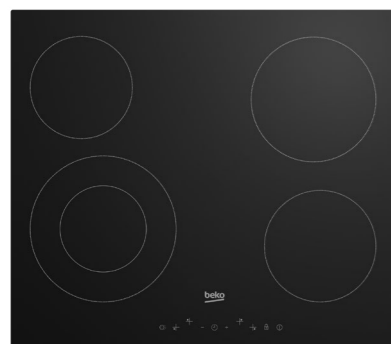
- Temporizador
- Níveis de cozedura: 9
- Indicadores de calor residual
- Bloqueio do Ecrã
- Desligamento automático
- Segurança da unidade de controlo contra derramamentos
- Sistema de segurança de sobreaquecimento

CARACTERÍSTICAS TÉCNICAS

- Potência elétrica total (W): 6900 watts [joules/segundo]
- Consumo de energia da placa elétrica (Wh/kg): 193.5
- Profundidade do produto (cm): 51.0
- Largura do produto (cm): 58.0
- Altura do produto (cm): 3.7



PLACAS Vitrocerâmica



CARACTERÍSTICAS PRINCIPAIS

- Níveis de cozedura: 9
- Indicadores de calor residual
- Bloqueio do Ecrã
- Desligamento automático
- Segurança da unidade de controlo contra derramamentos
- Sistema de segurança de sobreaquecimento

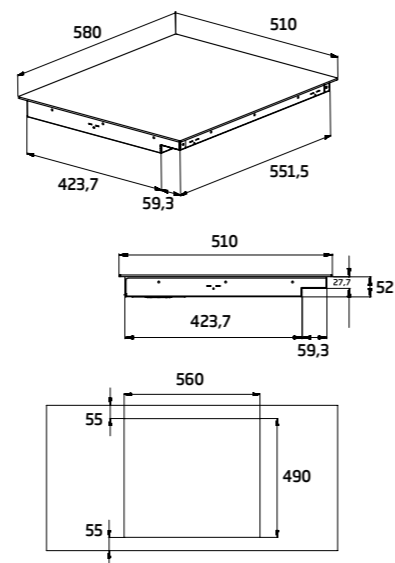
CARACTERÍSTICAS TÉCNICAS

- Potência elétrica total (W): 6900 watts [joules/segundo]
- Consumo de energia da placa eléctrica (Wh/kg): 193.5
- Profundidade do produto (cm): 51.0
- Largura do produto (cm): 58.0
- Altura do produto (cm): 3.7

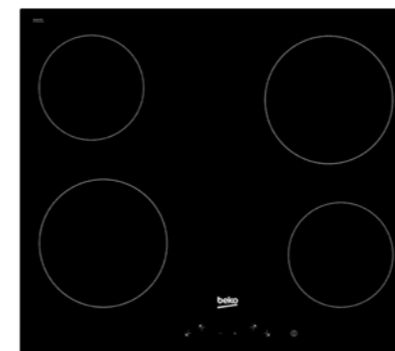
HIC64402E

CÓDIGO SKU | CÓDIGO EAN
7756287643 | 8690842337062

4 Zonas Vitrocerâmicas
LED Display - Touchcontrol



PLACAS Vitrocerâmica



CARACTERÍSTICAS PRINCIPAIS

- Níveis de cozedura: 9
- Indicadores de calor residual
- Bloqueio do Ecrã
- Desligamento automático
- Segurança da unidade de controlo contra derramamentos
- Sistema de segurança de sobreaquecimento

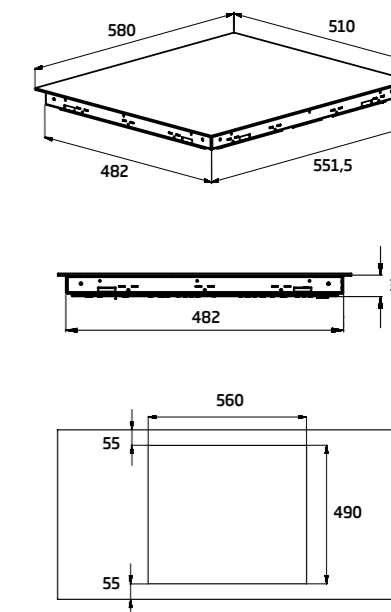
CARACTERÍSTICAS TÉCNICAS

- Potência elétrica total (W): 6000 watts [joules/segundo]
- Consumo de energia da placa eléctrica (Wh/kg): 193.1
- Profundidade do produto (cm): 51.0
- Largura do produto (cm): 58.0
- Altura do produto (cm): 3.7

HIC64400E

CÓDIGO SKU | CÓDIGO EAN
7756287601 | 8690842352195

4 Zonas Vitrocerâmicas
LED Display - Touchcontrol



CARACTERÍSTICAS PRINCIPAIS

- Níveis de cozedura: 9
- Indicadores de calor residual
- Bloqueio do Ecrã
- Desligamento automático
- Segurança da unidade de controlo contra derramamentos
- Sistema de segurança de sobreaquecimento

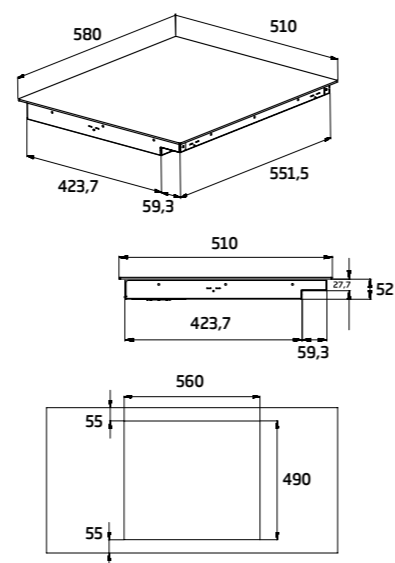
CARACTERÍSTICAS TÉCNICAS

- Potência elétrica total (W): 6800 watts [joules/segundo]
- Consumo de energia da placa eléctrica (Wh/kg): 193.0
- Profundidade do produto (cm): 51.0
- Largura do produto (cm): 58.0
- Altura do produto (cm): 3.7

HIC64401

CÓDIGO SKU | CÓDIGO EAN
7756288353 | 8690842305313

4 Zonas Vitrocerâmicas.
LED Display - Touchcontrol



CARACTERÍSTICAS PRINCIPAIS

- Temporizador
- Níveis de cozedura: 9
- Desligamento automático
- Luz indicadora On/Off
- Segurança da unidade de controlo contra derramamentos
- Sistema de segurança de sobreaquecimento

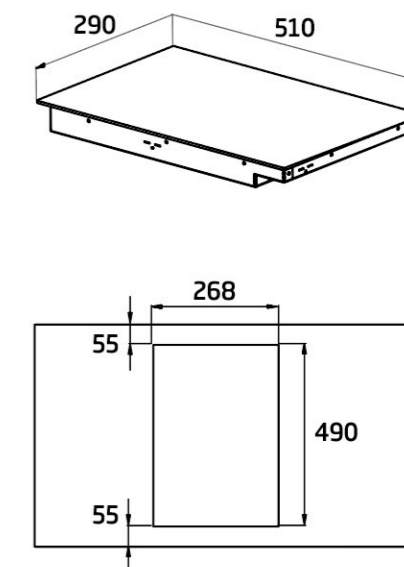
CARACTERÍSTICAS TÉCNICAS

- Potência elétrica total (W): 3000 watts [joules/segundo]
- Consumo de energia da placa eléctrica (Wh/kg): 193.1
- Profundidade do produto (cm): 51.0
- Largura do produto (cm): 51.0
- Altura do produto (cm): 3.5

HDMC32400TX

CÓDIGO SKU | CÓDIGO EAN
7724088302 | 8690842348198

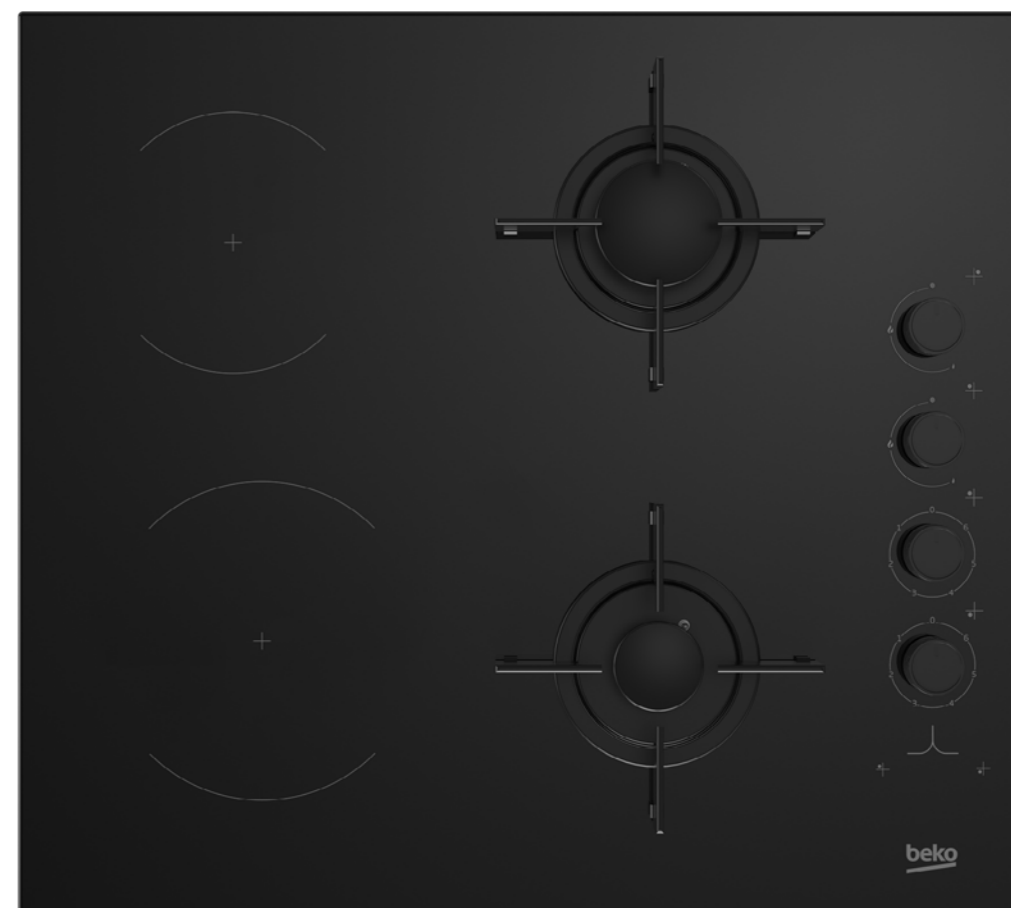
2 Zonas Vitrocerâmicas.
LED Display - Touchcontrol





PLACAS Mistas

PLACAS Mistas



HILM64120S

CÓDIGO SKU | CÓDIGO EAN
7750188359 | 8690842115158

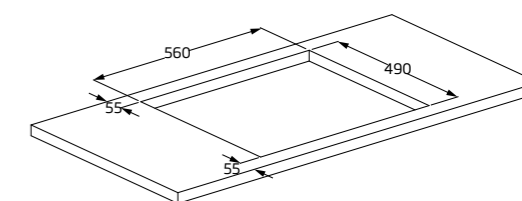
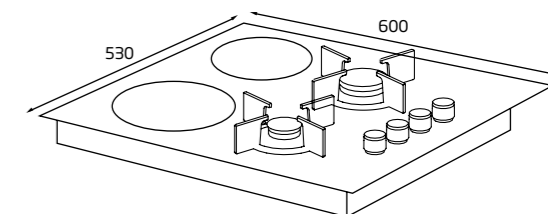
2 Gás + 2 Vitrocerâmicas.
Manípulos

CARACTERÍSTICAS PRINCIPAIS

- Níveis de cozedura: 6
- Indicadores de calor residual
- Ignição integrada
- Queimadores de gás de alta eficiência
- Dispositivo de segurança de gás
- Tipo de gás instalado: NG

CARACTERÍSTICAS TÉCNICAS

- Potência elétrica total (W): 2900 watts [joules/segundo]
- Consumo de energia da placa eléctrica (Wh/kg): 194.2
- Profundidade do produto (cm): 53.0
- Largura do produto (cm): 60.0
- Altura do produto (cm): 4.6





PLACAS Gás



HILL7522S

CÓDIGO SKU | CÓDIGO EAN
7712287640 | 8690842095382

4 Gás + 1 Wok

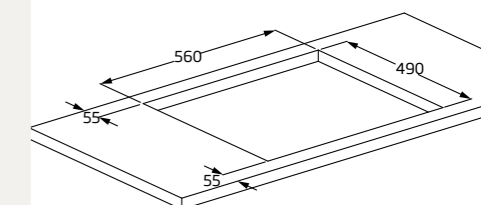
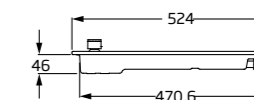
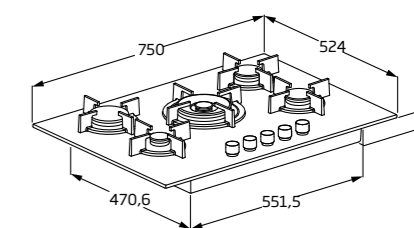
CARACTERÍSTICAS PRINCIPAIS

- Ignição integrada
- Queimadores de gás de alta eficiência
- Dispositivo de segurança de gás
- Tipo de grelhas: Individuais - Ferro fundido
- Tipo de gás instalado: NG

CARACTERÍSTICAS TÉCNICAS

- Potência total do gás (W): 12400
- Tipo Gás/Pressão (kit de substituição inc.): G30,30 mbar;No
- Profundidade do produto (cm): 52.4
- Largura do produto (cm): 75.0
- Altura do produto (cm): 4.6

PLACAS Gás



HILW7522SL

CÓDIGO SKU | CÓDIGO EAN
7712287621 | 8690842157011

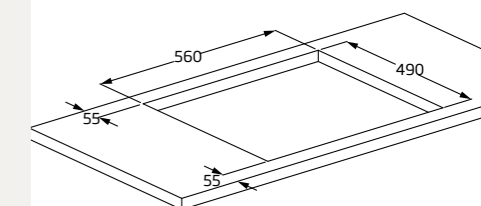
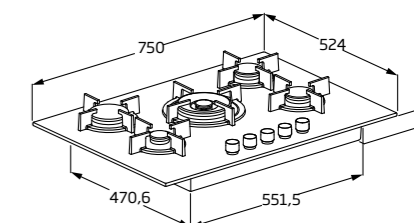
4 Gás + 1 Wok

CARACTERÍSTICAS PRINCIPAIS

- Ignição integrada
- Queimadores de gás de alta eficiência
- Dispositivo de segurança de gás
- Tipo de grelhas: Individuais - Ferro fundido
- Tipo de gás instalado: LPG

CARACTERÍSTICAS TÉCNICAS

- Potência total do gás (W): 12400
- Tipo Gás/Pressão (kit de substituição inc.): G20, 20 mbar (NG)
- Profundidade do produto (cm): 52.4
- Largura do produto (cm): 75.0
- Altura do produto (cm): 4.6



PLACAS Gás

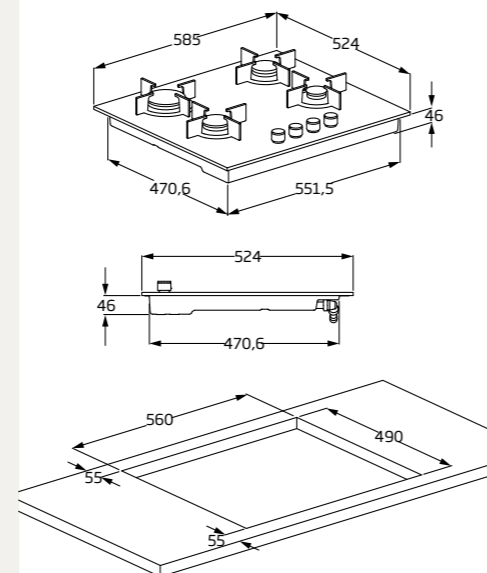


CARACTERÍSTICAS PRINCIPAIS

- Ignição integrada
- Queimadores de gás de alta eficiência
- Dispositivo de segurança de gás
- Tipo de grelhas : Contíguas - Ferro fundido
- Tipo de gás instalado: NG

CARACTERÍSTICAS TÉCNICAS

- Potência total do gás (W): 9500
- Tipo Gás/Pressão (kit de substituição inc.): G30,37 mbar (LPG);Gz 350-13 Mbar;G30,30 mbar;G20,10 mbar;G20,13 mbar
- Profundidade do produto (cm): 52.4
- Largura do produto (cm): 58.5
- Altura do produto (cm): 4.6



HILW64225SW

CÓDIGO SKU | CÓDIGO EAN
7763586728 | 8690842128141

3 Gás + 1 Wok

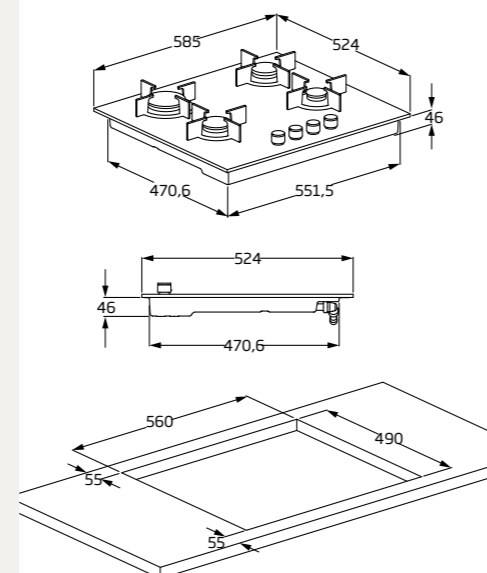


CARACTERÍSTICAS PRINCIPAIS

- Ignição integrada
- Queimadores de gás de alta eficiência
- Dispositivo de segurança de gás
- Tipo de grelhas : Individuais - Ferro fundido
- Tipo de gás instalado: NG

CARACTERÍSTICAS TÉCNICAS

- Potência total do gás (W): 9500
- Tipo Gás/Pressão (kit de substituição inc.): G30,30 mbar;No
- Profundidade do produto (cm): 52.4
- Largura do produto (cm): 58.5
- Altura do produto (cm): 4.6



HILW64222S

CÓDIGO SKU | CÓDIGO EAN
7712282904 | 8690842114564

3 Gás + 1 Wok

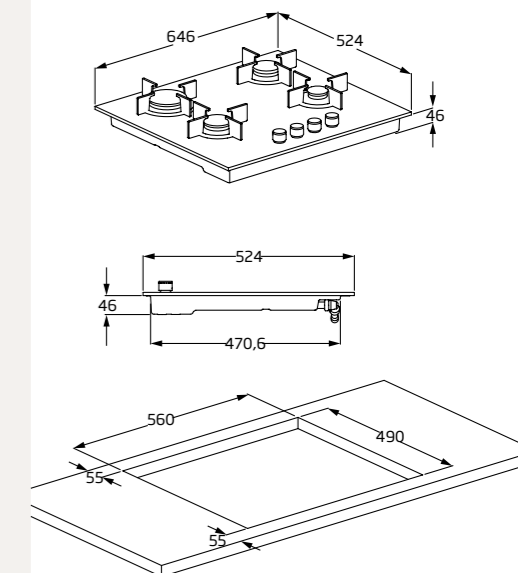


CARACTERÍSTICAS PRINCIPAIS

- Ignição integrada
- Queimadores de gás de alta eficiência
- Dispositivo de segurança de gás
- Tipo de grelhas : Contíguas - Ferro fundido
- Tipo de gás instalado: NG

CARACTERÍSTICAS TÉCNICAS

- Potência total do gás (W): 7400
- Tipo Gás/Pressão (kit de substituição inc.): No;G20,20 mbar
- Profundidade do produto (cm): 52.4
- Largura do produto (cm): 64.6
- Altura do produto (cm): 4.6



HING64120SB

CÓDIGO SKU | CÓDIGO EAN
7750188004 | 8690842425158

4 Gás

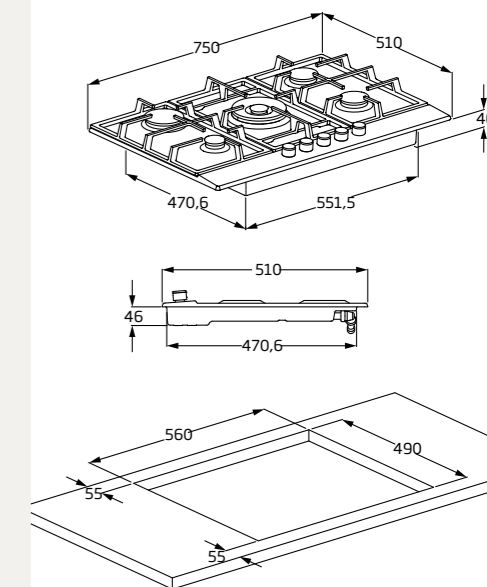


CARACTERÍSTICAS PRINCIPAIS

- Ignição integrada
- Queimadores de gás de alta eficiência
- Dispositivo de segurança de gás
- Tipo de grelhas : Contíguas - Ferro fundido
- Tipo de gás instalado: LPG

CARACTERÍSTICAS TÉCNICAS

- Potência total do gás (W): 12400
- Tipo Gás/Pressão (kit de substituição inc.): No;G30,30 mbar;G20,13 mbar
- Profundidade do produto (cm): 51.0
- Largura do produto (cm): 75.0
- Altura do produto (cm): 4.6



HIAL75225SX

CÓDIGO SKU | CÓDIGO EAN
7751688303 | 8690842094569

4 Gás + 1 Wok

PLACAS Gás

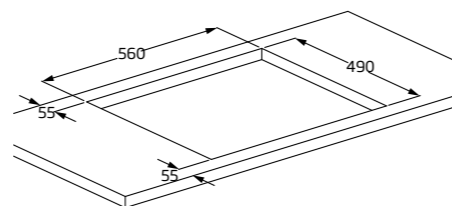
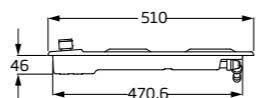
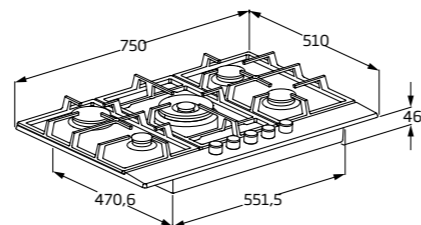


CARACTERÍSTICAS PRINCIPAIS

- Ignição integrada
- Queimadores de gás de alta eficiência
- Dispositivo de segurança de gás
- Tipo de grelhas : Contíguas - Ferro fundido
- Tipo de gás instalado: LPG

CARACTERÍSTICAS TÉCNICAS

- Potência total do gás (W): 12400
- Tipo Gás/Pressão (kit de substituição inc.): G20, 20 mbar (NG)
- Profundidade do produto (cm): 51.0
- Largura do produto (cm): 75.0
- Altura do produto (cm): 4.6



HI AW75225SL

CÓDIGO SKU | CÓDIGO EAN
7751688331 | 8690842157028

4 Gás + 1 Wok

PLACAS Gás

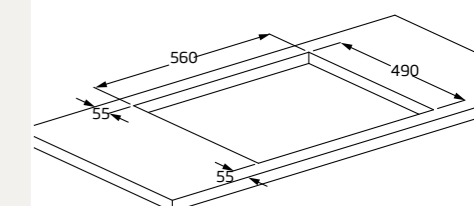
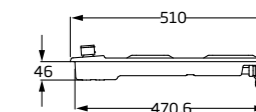
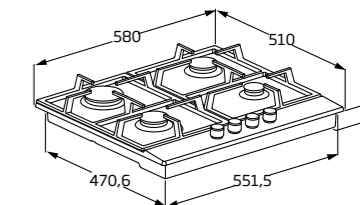


CARACTERÍSTICAS PRINCIPAIS

- Ignição integrada
- Queimadores de gás de alta eficiência
- Dispositivo de segurança de gás
- Tipo de grelhas : Contíguas - Esmalte Brilhante
- Tipo de gás instalado: NG

CARACTERÍSTICAS TÉCNICAS

- Potência total do gás (W): 7400
- Tipo Gás/Pressão (kit de substituição inc.): No;G30,30 mbar
- Profundidade do produto (cm): 51.0
- Largura do produto (cm): 58.0
- Altura do produto (cm): 4.6



HI AG64223SX

CÓDIGO SKU | CÓDIGO EAN
7750188364 | 8690842116728

4 Gás

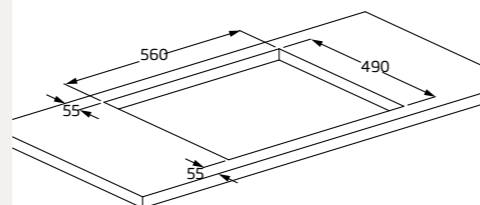
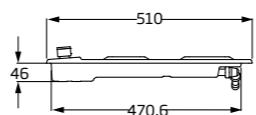
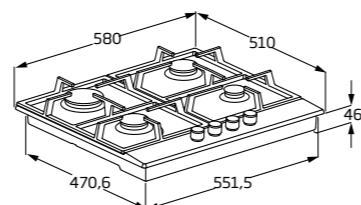


CARACTERÍSTICAS PRINCIPAIS

- Ignição integrada
- Queimadores de gás de alta eficiência
- Dispositivo de segurança de gás
- Tipo de grelhas : Contíguas - Ferro fundido
- Tipo de gás instalado: NG

CARACTERÍSTICAS TÉCNICAS

- Potência total do gás (W): 4500
- Tipo Gás/Pressão (kit de substituição inc.): G30,30 mbar;G20,13 mbar;G20,10 mbar;G30,30 mbar (LPG)
- Profundidade do produto (cm): 51.0
- Largura do produto (cm): 58.0
- Altura do produto (cm): 4.6



HI AW64225SX

CÓDIGO SKU | CÓDIGO EAN
7751688343 | 8690842107740

3 Gás + 1 Wok

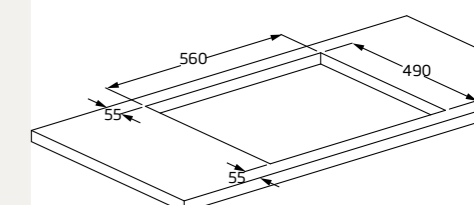
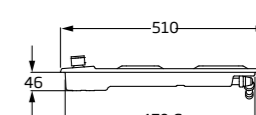
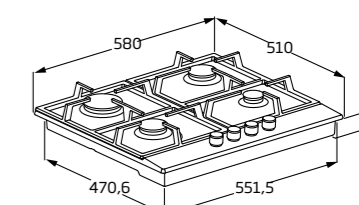


CARACTERÍSTICAS PRINCIPAIS

- Ignição por botão de pressão
- Queimadores de gás de alta eficiência
- Dispositivo de segurança de gás
- Tipo de grelhas : Contíguas - Esmalte Brilhante
- Tipo de gás instalado: NG

CARACTERÍSTICAS TÉCNICAS

- Potência total do gás (W): 7900
- Tipo Gás/Pressão (kit de substituição inc.): No;G30,30 mbar
- Profundidade do produto (cm): 51.0
- Largura do produto (cm): 61.0
- Altura do produto (cm): 4.4



HI ZG64110SXN

CÓDIGO SKU | CÓDIGO EAN
7754783870 | 8690842443411

4 Gás

PLACAS Gás

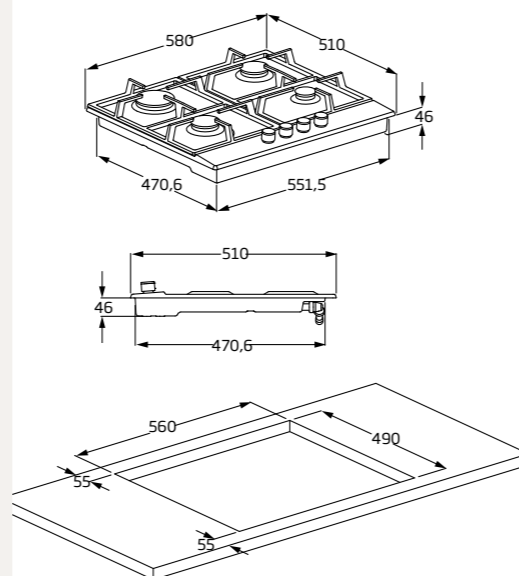


CARACTERÍSTICAS PRINCIPAIS

- Queimadores de gás de alta eficiência
- Dispositivo de segurança de gás
- Tipo de grelhas : Contíguas - Esmalte Brilhante
- Tipo de gás instalado: NG

CARACTERÍSTICAS TÉCNICAS

- Potência total do gás (W): 7900
- Tipo Gás/Pressão (kit de substituição inc.): G30,30 mbar (LPG)
- Profundidade do produto (cm): 51.0
- Largura do produto (cm):61.0
- Altura do produto (cm): 4.4



HIGG64103SXN

CÓDIGO SKU | CÓDIGO EAN
7769987613 | 8690842425189

4 Gás

PLACAS Gás

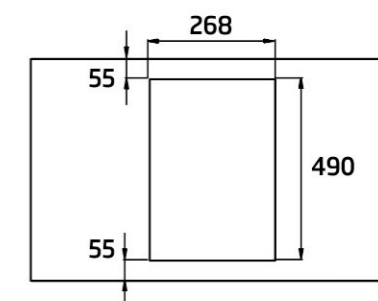
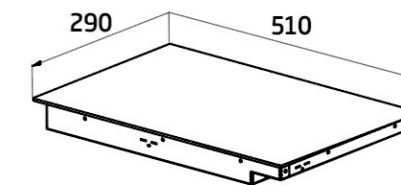


CARACTERÍSTICAS PRINCIPAIS

- Ignição integrada
- Dispositivo de segurança de gás
- Tipo de grelhas : Contíguas - Esmalte Brilhante
- Tipo de gás instalado: NG

CARACTERÍSTICAS TÉCNICAS

- Potência total do gás (W): 4000
- Tipo Gás/Pressão (kit de substituição inc.): G30,30 mbar;G20,10 mbar;G20,13 mbar
- Profundidade do produto (cm): 51.0
- Largura do produto (cm): 29.0
- Altura do produto (cm): 5.0



HDCG32220FX

CÓDIGO SKU | CÓDIGO EAN
7725588304 | 8690842347955

2 Gás

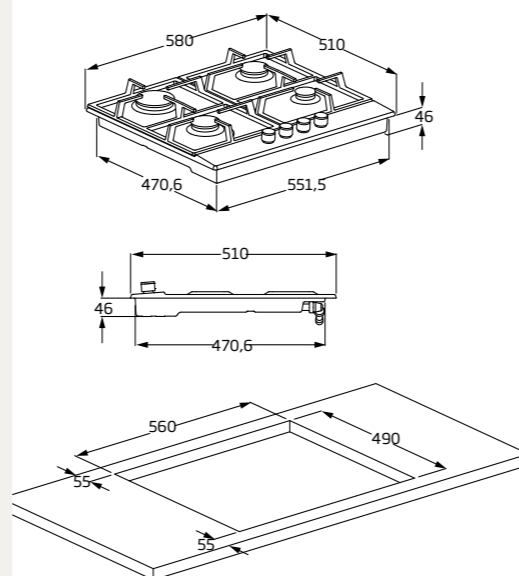


CARACTERÍSTICAS PRINCIPAIS

- Queimadores de gás de alta eficiência
- Dispositivo de segurança de gás
- Tipo de grelhas : Contíguas - Esmalte Brilhante
- Tipo de gás instalado: LPG

CARACTERÍSTICAS TÉCNICAS

- Potência total do gás (W): 7900
- Tipo Gás/Pressão (kit de substituição inc.): No;G20,20 mbar
- Profundidade do produto (cm): 51.0
- Largura do produto (cm) 61.0
- Altura do produto (cm): 4.4



HIGG64103SXL

CÓDIGO SKU | CÓDIGO EAN
7769987614 | 8690842425172

4 Gás



EXAUSTORES



Decorativos e Chaminé

Telescópicos e Convencionais

Respirar um novo ar.

Os exaustores Beko são produtos intemporais que podem ser instalados em qualquer tipo de cozinha, seja para uma função mais decorativa ou mais funcional, invisíveis ou protagonistas. Seguem as linhas de mobiliário e têm um papel distintivo na personalização e em tornar cada cozinha única.

Súbtis, elegantes, luxuosos, os exaustores de parede darão um toque de classe à sua cozinha: uma referência a nível de inovação, com base na sua qualidade, eficiência e tecnologia, com a vantagem de serem um elemento original em cada ambiente.

Seja uma solução de design mais moderna ou tradicional, estes exaustores primam pela sua excelente performance e foram pensados para satisfazer as mais diversas exigências a nível estético, prático e funcional. A sua tecnologia de luz permite a difusão da mesma de forma otimizada e homogênea, assegurando uma perfeita visão sobre a placa, sem sombras incomodativas.

Os exaustores de encaixe caracterizam-se pela sua facilidade de instalação, uso e manutenção. Representam uma solução para cada tipo de exigência de espaço, tendo como objetivo atingir um equilíbrio perfeito que valorize o ambiente em seu redor.

Descubra todas as
nossas propostas de
exaustores para a
sua cozinha.





BHCA94640BH

CÓDIGO SKU | CÓDIGO EAN
8897253200 | 8690842408038

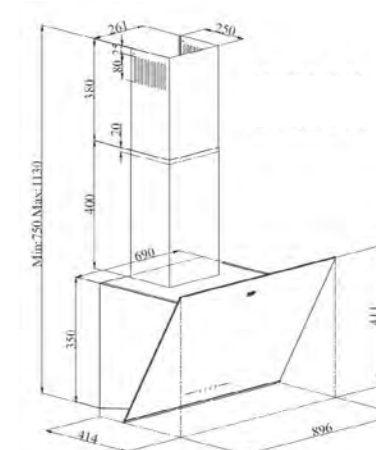
Exaustor inclinado largura 89,6 cm
Preto Inox

CARACTERÍSTICAS PRINCIPAIS

- Controlo Eletrónico - Touchcontrol
- 3 Níveis de potência
- Capacidade máxima de ventilação: 623 m3/hora
- 2 luzes LED

CARACTERÍSTICAS TÉCNICAS

- Nível máximo de ruído: 63 dBA
- Profundidade do produto (cm): 41
- Largura do produto (cm): 89,6
- Altura do produto (cm): 75 - 113



BHCA94640WH

CÓDIGO SKU | CÓDIGO EAN
8897263200 | 8690842408021

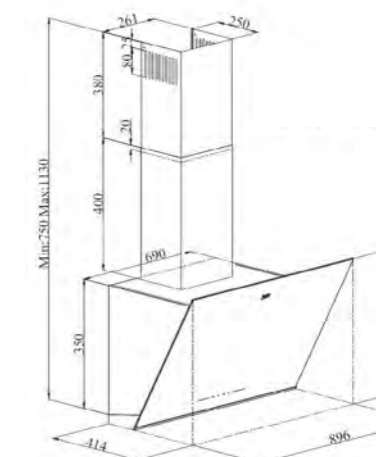
Exaustor inclinado largura 89,6 cm
Branco Inox

CARACTERÍSTICAS PRINCIPAIS

- Controlo Eletrónico - Touchcontrol
- 3 Níveis de potência
- Capacidade máxima de ventilação: 623 m3/hora
- 2 luzes LED

CARACTERÍSTICAS TÉCNICAS

- Nível máximo de ruído: 63 dBA
- Profundidade do produto (cm): 41
- Largura do produto (cm): 89,6cm
- Altura do produto (cm): 75 - 113



EXAUSTORES Decorativos e Chaminé

EXAUSTORES Decorativos

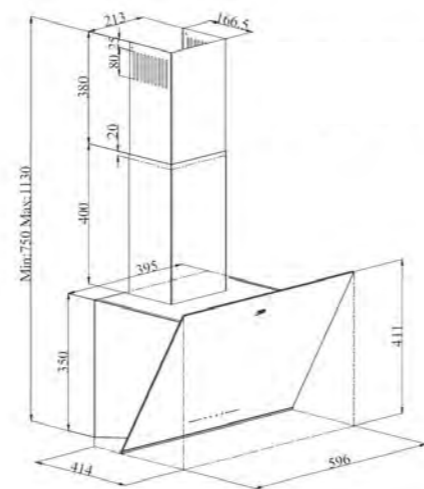


CARACTERÍSTICAS PRINCIPAIS

- Controlo Eletrónico - Touchcontrol
- 3 Níveis de potência
- Capacidade máxima de ventilação: 631 m3/hora
- 2 luzes LED

CARACTERÍSTICAS TÉCNICAS

- Nível máximo de ruído: 64 dBA
- Profundidade do produto (cm): 41
- Largura do produto (cm): 59,6
- Altura do produto (cm): 75 - 113



BHCA64640BH

CÓDIGO SKU | CÓDIGO EAN
8897243200 | 8690842408014

Exaustor inclinado largura 59,6 cm
Preto Inox

EXAUSTORES Chaminé

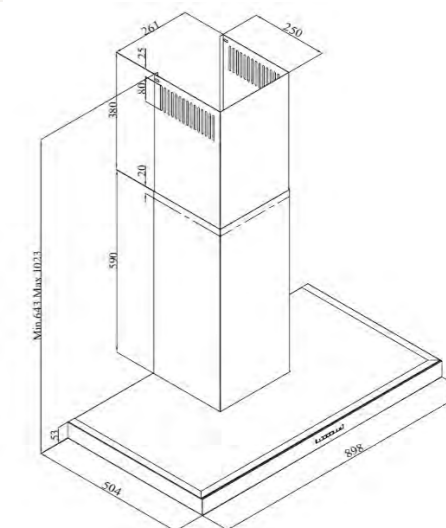


CARACTERÍSTICAS PRINCIPAIS

- Controlo Eletrónico - Touchcontrol
- 3 Níveis de potência
- Capacidade máxima de ventilação: 645 m3/hora
- 2 luzes LED
- Desligar automático

CARACTERÍSTICAS TÉCNICAS

- Nível máximo de ruído: 68 dBA
- Profundidade do produto (cm): 38,6
- Largura do produto (cm): 90
- Altura do produto (cm): 36,5



BHCB93640BH

CÓDIGO SKU | CÓDIGO EAN
8897323200 | 8690842408106

Exaustor T-Invertido
Largura 90 cm
Inox com perfil cristal preto

EXAUSTORES Ilha

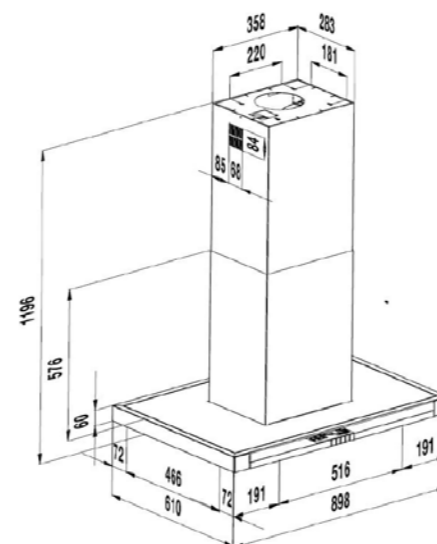


CARACTERÍSTICAS PRINCIPAIS

- Controlo Eletrónico - Touchcontrol
- 4 Níveis de potência
- Capacidade máxima de ventilação: 460 m3/hora
- 4 luzes LED
- Função de limpeza do ar
- Desligar automático
- Controlo remoto das operações

CARACTERÍSTICAS TÉCNICAS

- Nível máximo de ruído: 57 dBA
- Profundidade do produto (cm): 61
- Largura do produto (cm): 90
- Altura do produto (cm): 120



HCI91845BXH

CÓDIGO SKU | CÓDIGO EAN
7702389202 | 8690842033919

Exaustor T-Invertido
Largura 90 cm - Inox

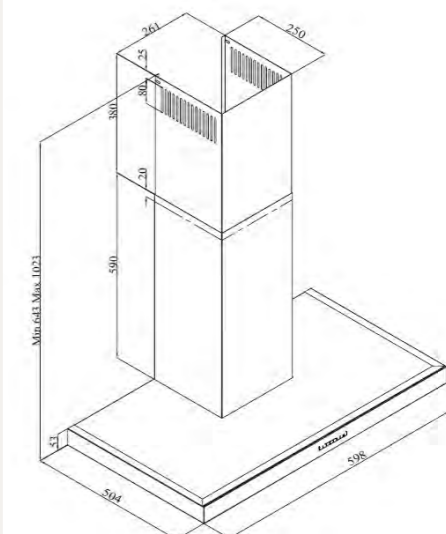


CARACTERÍSTICAS PRINCIPAIS

- Controlo Eletrónico - Touchcontrol
- 3 Níveis de potência
- Capacidade máxima de ventilação: 627 m3/hora
- 2 luzes LED
- Desligar automático

CARACTERÍSTICAS TÉCNICAS

- Nível máximo de ruído: 66 dBA
- Profundidade do produto (cm): 38,6
- Largura do produto (cm): 59,6
- Altura do produto (cm): 36,5



BHCB63640BH

CÓDIGO SKU | CÓDIGO EAN
8897313200 | 8690842408083

Exaustor T-Invertido
Largura 60 cm
Inox com perfil cristal preto

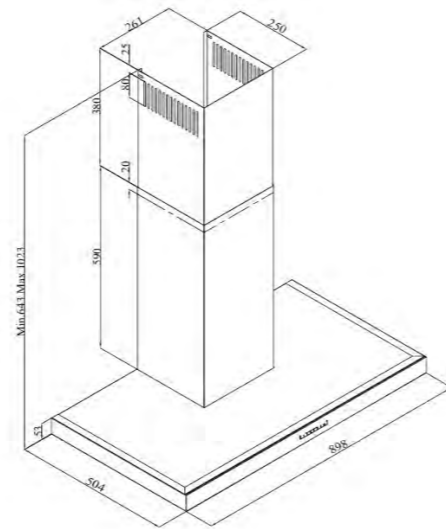


CARACTERÍSTICAS PRINCIPAIS

- Controlo Eletrónico - Soft Touch
- 3 Níveis de potência
- Capacidade máxima de ventilação: 616 m3/hora
- 2 luzes LED

CARACTERÍSTICAS TÉCNICAS

- Nível máximo de ruído: 70 dBA
- Profundidade do produto (cm): 50.4
- Largura do produto (cm): 89.8
- Altura do produto (cm): 36.5



BHCB91632X

CÓDIGO SKU | CÓDIGO EAN
8897283200 | 8690842408069

Exaustor T-Invertido
Largura 90 cm - Inox

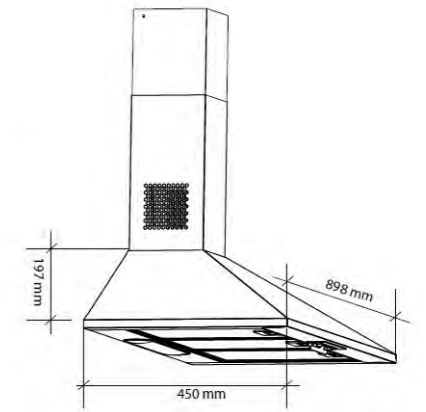


CARACTERÍSTICAS PRINCIPAIS

- Controlo Eletrónico - Soft Touch
- 3 Níveis de potência
- Capacidade máxima de ventilação: 395 m3/hora
- 2 luzes LED

CARACTERÍSTICAS TÉCNICAS

- Nível máximo de ruído: 68 dBA
- Profundidade do produto (cm): 45.0
- Largura do produto (cm): 89.8
- Altura do produto (cm): 19.7



HCP91310I

CÓDIGO SKU | CÓDIGO EAN
8861613200 | 8690842141058

Exaustor Pirâmide
Largura 90 cm - Inox

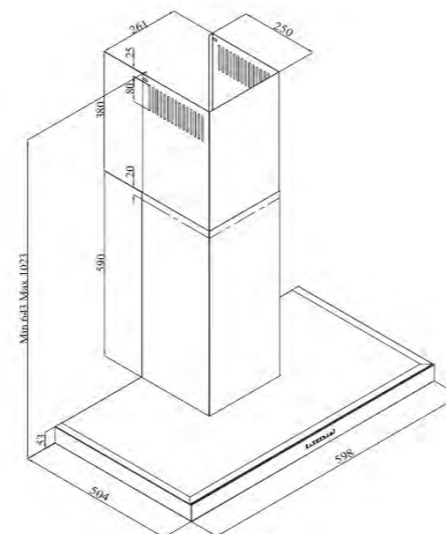


CARACTERÍSTICAS PRINCIPAIS

- Controlo Eletrónico - Soft Touch
- 3 Níveis de potência
- Capacidade máxima de ventilação: 599 m3/hora
- 2 luzes LED

CARACTERÍSTICAS TÉCNICAS

- Nível máximo de ruído: 67 dBA
- Profundidade do produto (cm): 38.6
- Largura do produto (cm): 59.6
- Altura do produto (cm): 36.5



BHCB61632XH

CÓDIGO SKU | CÓDIGO EAN
8897273200 | 8690842408052

Exaustor T-Invertido
Largura 60 cm - Inox

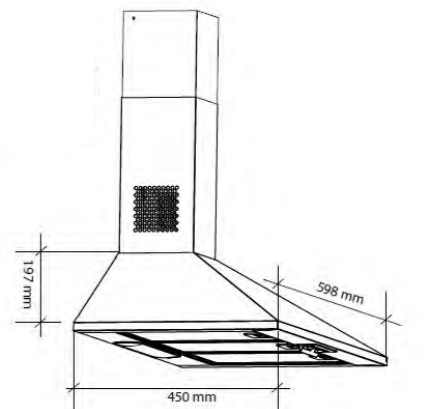


CARACTERÍSTICAS PRINCIPAIS

- Controlo Eletrónico - Soft Touch
- 3 Níveis de potência
- Capacidade máxima de ventilação: 395 m3/hora
- 2 luzes LED

CARACTERÍSTICAS TÉCNICAS

- Nível máximo de ruído: 68 dBA
- Profundidade do produto (cm): 45.0
- Largura do produto (cm): 59.8
- Altura do produto (cm): 19.7



HCP61310I

CÓDIGO SKU | CÓDIGO EAN
8861583200 | 8690842139741

Exaustor Pirâmide
Largura 60 cm - Inox



HNT61630X

CÓDIGO SKU | CÓDIGO EAN
8895563200 | 8690842200731

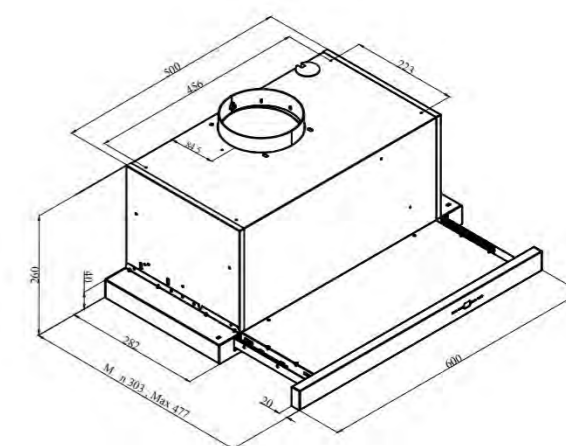
Exaustor Telescópico
Largura 60 cm - Inox

CARACTERÍSTICAS PRINCIPAIS

- Controlo Eletrónico - Soft Touch
- 3 Níveis de potência
- Capacidade máxima de ventilação: 455 m³/hora
- 2 luzes LED

CARACTERÍSTICAS TÉCNICAS

- Nível máximo de ruído: 59 dBA
- Profundidade do produto (cm): 30.5
- Largura do produto (cm): 60.0
- Altura do produto (cm): 31.0



EXAUSTORES Telescópicos e Convencionais

EXAUSTORES Telescópicos

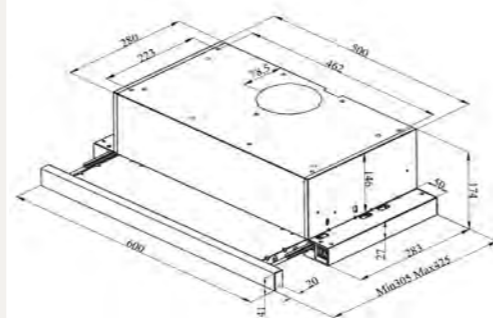


CARACTERÍSTICAS PRINCIPAIS

- Controlo Mecânico - Rocker Switch
- 3 Níveis de potência
- Capacidade máxima de ventilação: 483 m³/hora
- 2 luzes Standard

CARACTERÍSTICAS TÉCNICAS

- Nivel máximo de ruído: 68 dBA
- Profundidade do produto (cm): 30.5
- Largura do produto (cm): 60.0
- Altura do produto (cm): 18.0



HNT61310X

CÓDIGO SKU | CÓDIGO EAN
8807483200 | 8690842237157

Exaustor Telescópico
Largura 60 cm - Inox

EXAUSTORES Convencionais

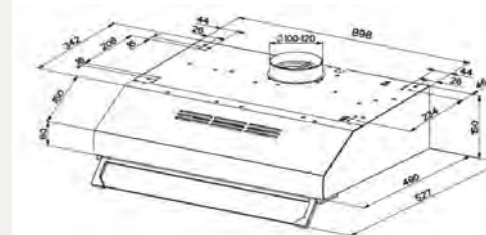


CARACTERÍSTICAS PRINCIPAIS

- Controlo Mecânico - Interruptor Deslizante
- 3 Níveis de potência
- Capacidade máxima de ventilação: 380 m³/hora
- 2 luzes Halogéneo

CARACTERÍSTICAS TÉCNICAS

- Nivel máximo de ruído: 70 dBA
- Profundidade do produto (cm): 48.7
- Largura do produto (cm): 89.8
- Altura do produto (cm): 15.0



CFB 9433 X

CÓDIGO SKU | CÓDIGO EAN
8905130210 | 8690842905117

Exaustor Convencional
Largura 90 cm - Inox

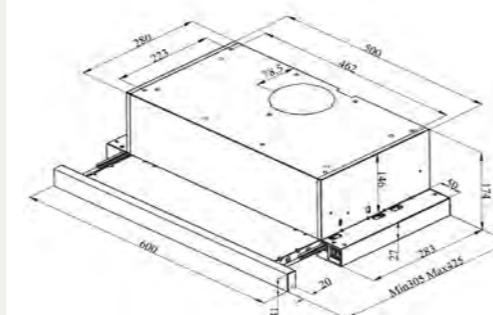


CARACTERÍSTICAS PRINCIPAIS

- Controlo Mecânico - Rocker Switch
- 3 Níveis de potência
- Capacidade máxima de ventilação: 291 m³/hora
- 2 luzes LED

CARACTERÍSTICAS TÉCNICAS

- Nivel máximo de ruído: 63 dBA
- Profundidade do produto (cm): 38.6
- Largura do produto (cm): 59.6
- Altura do produto (cm): 36.5



HNT61110X

CÓDIGO SKU | CÓDIGO EAN
8893093200 | 8690842294204

Exaustor Telescópico
Largura 60 cm - Inox

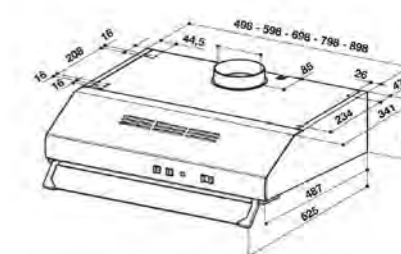


CARACTERÍSTICAS PRINCIPAIS

- Controlo Mecânico - Interruptor Deslizante
- 3 Níveis de potência
- Capacidade máxima de ventilação: 295 m³/hora
- 1 luz LED

CARACTERÍSTICAS TÉCNICAS

- Nivel máximo de ruído: 69 dBA
- Profundidade do produto (cm): 15.0
- Largura do produto (cm): 59.8
- Altura do produto (cm): 49.0



CFB 6432 X

CÓDIGO SKU | CÓDIGO EAN
8904980220 | 8690842904981

Exaustor Convencional
Largura 60 cm - Inox

EXAUSTORES Convencionais

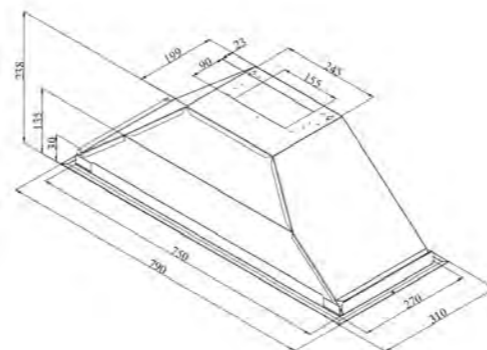


CARACTERÍSTICAS PRINCIPAIS

- Controlo Mecânico - Interruptor Deslizante
- 3 Níveis de potência
- Capacidade máxima de ventilação: 415 m³/hora
- 2 luzes LED

CARACTERÍSTICAS TÉCNICAS

- Nível máximo de ruído: 62 dBA
- Profundidade do produto (cm): 31.0
- Largura do produto (cm): 79.0
- Altura do produto (cm): 23.8



HNU71311S

CÓDIGO SKU | CÓDIGO EAN
8808843200 | 8690842259029

Exaustor Grupo Filtrante de
Integração
Largura 80 cm - Inox

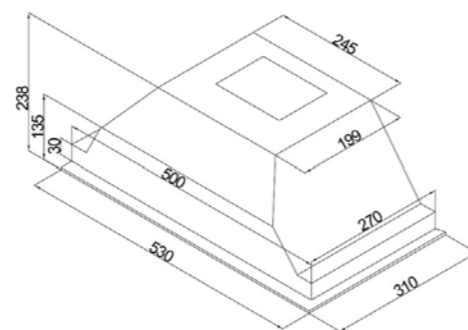


CARACTERÍSTICAS PRINCIPAIS

- Controlo Mecânico - Interruptor Deslizante
- 3 Níveis de potência
- Capacidade máxima de ventilação: 381 m³/hora
- 2 luzes LED

CARACTERÍSTICAS TÉCNICAS

- Nível máximo de ruído: 61 dBA
- Profundidade do produto (cm): 31.0
- Largura do produto (cm): 53.0
- Altura do produto (cm): 23.8



HNU51311S

CÓDIGO SKU | CÓDIGO EAN
8808833200 | 8690842257599

Exaustor Grupo Filtrante de
Integração
Largura 52 cm - Inox



FRIGORÍFICOS



- Combinados
- Frigoríficos com e sem Congelador
- Arcas Verticais
- Frigoríficos de Bancada

Para os que
querem conservar
os seus alimentos
e o seu estilo de
vida.

A Dieta Mediterrânica tem como base o consumo saudável e equilibrado de ingredientes frescos.

Por esse motivo colocámos todo o nosso foco em desenvolver tecnologias que melhoram a conservação dos alimentos.

O nosso Sistema NeoFrost™ Dual Cooling, com dois sistemas independentes de refrigeração permite manter um nível elevado de humidade no frigorífico (até 90%) para que as frutas e legumes se conservem até 3x mais tempo, e ao mesmo tempo garante um ambiente seco e gelado no congelador. A função de descongelação automática garante uma utilização prática e higiénica.

O inovador sistema HarvestFresh™ permite uma perfeita conservação das vitaminas e nutrientes da fruta e legumes, graças a um sistema de luz de 3 cores que simula o ciclo diário do sol dentro da gaveta das verduras.

Percorra as próximas
páginas para conhecer
a gama de frio de
encastre Beko.



AEROflow™



Graças ao sistema de refrigeração AeroFlow™, o ar é introduzido no frigorífico através de uma canalização lateral embutida.

A refrigeração volumétrica promove uma distribuição homogénea da temperatura, reduzindo ao mínimo as variações da mesma.

Os benefícios desta tecnologia são inúmeros: frescura prolongada, menor desidratação dos alimentos, fruta e legumes suculentos e aromáticos.





Inspirada na Natureza, impulsionada pela luz.

A tecnologia HarvestFresh(TM) utiliza um sistema de luz de 3 cores alterna a cor que ilumina a gaveta dos vegetais de forma a conservar por mais tempo as vitaminas e nutrientes da fruta e legumes.

Esse estímulo luminoso (4 horas de luz azul, 2 horas de luz verde, 6 horas de luz vermelha e 12 horas de escuridão) permite conservar por mais tempo as vitaminas A e C da fruta e legumes.*

Frutas e legumes tais como tomate, curgete, laranja, limão, brócolos, e beringelas mantêm-se frescos e conservam as suas vitaminas por mais tempo, contribuindo ativamente para uma dieta saudável e equilibrada.

*Testado pela Intertek Laboratories



Frutas e Legumes até 3x mais frescos

Controlo perfeito do nível de humidade, redução da condensação e na variação da temperatura dentro da gaveta dos vegetais, graças ao seu sistema de canais que promovem o fluxo de ar no interior. Alimentos até 3x mais frescos e conservados por mais tempo.*

*Comprovado pela SGS (comparando com a gaveta padrão em brócolos e alface)

NeoFrost™ Dual Cooling



A tecnologia NeoFrost™ Dual Cooling dos frigoríficos Beko refrigera através de dois sistemas independentes. Desta forma é possível maximizar o desempenho do produto, mantendo um nível de humidade elevado no frigorífico e ao mesmo tempo um ambiente seco e gelado no congelador,

Os dois sistemas permitem também a separação na circulação de ar e desta forma evitar a transmissão de odores e a circulação de ar de diferentes temperaturas entre o frigorífico e o congelador.

Sistema No Frost



Um sistema evoluído de sensores que permite, com base nos níveis de temperatura e humidade, ativar o sistema de descongelação automática do congelador, de forma a evitar a formação de gelo, bactérias, mofo e outros maus odores.

Compartimento 0°C



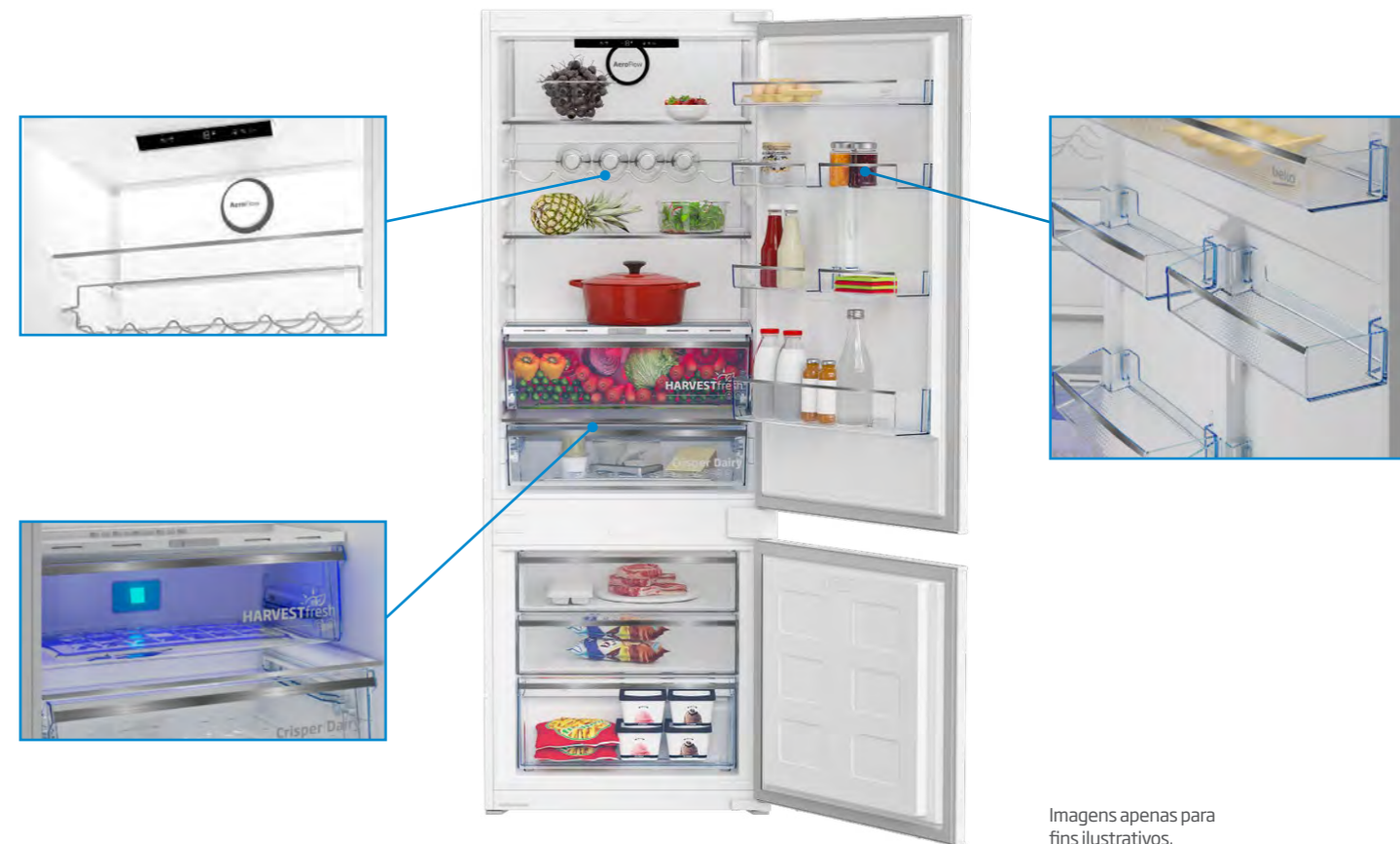
Os alimentos como carne, peixe e queijo são conservados de forma mais eficaz e duradoura através de uma temperatura controlada ligeiramente superior a 0°C, num compartimento especial transparente.

Sistema Semi NoFrost

O ventilador, colocado no interior do frigorífico, contribui para a circulação do ar frio de forma mais homogénea.

Ou seja, promove uma repartição da temperatura, um nível de humidade otimizado e um rápido restabelecimento da temperatura interior, após a abertura da porta.





Imagens apenas para fins ilustrativos.

BCNE400E40SN

CÓDIGO SKU 7278743103 | CÓDIGO EAN 8690842418877

Frigorífico Combinado 208x75 cm com tecnologia NeoFrost™ Dual Cooling

Volume total: 370 l

EQUIPAMENTO RÉFRIGERADOR

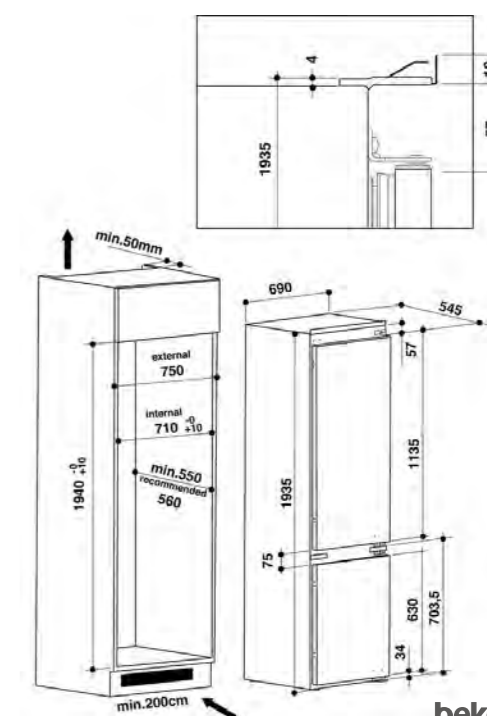
- Neo Frost Dual Cooling - No Frost total (3ª)
- Display electrónico na porta
- Iluminação LED no teto
- 3 bandejas de vidro - 2 gavetas
- Compartimento 0°C
- 1 de bandejas de ovos / 6 ovos por bandeja
- Porta-garrafas cromado
- HARVESTFresh™
- EverFresh™ gaveta para frutas e legumes (2ª)
- Alarme de porta aberta

EQUIPAMENTO DE CONGELAÇÃO

- No Frost
- 3 gavetas deslizantes
- Cuvetes de gelo com tampa (x2)

CARACTERÍSTICAS TÉCNICAS

- Classe de Eficiência Energética: E
- Classe climática: SN-ST
- Porta-garrafas cromado
- Compressor Inverter
- Classe de emissão sonora B
- Dimensões (axlpx): 194x69x55cm



FRIGORÍFICOS



BCNA306E3SN

CÓDIGO SKU | CÓDIGO EAN
7522520015 | 8690842380426

Frigorífico Combinado com tecnologia NeoFrost™ Dual Cooling

Volume total: 284 l

EQUIPAMENTO RÉFRIGERADOR

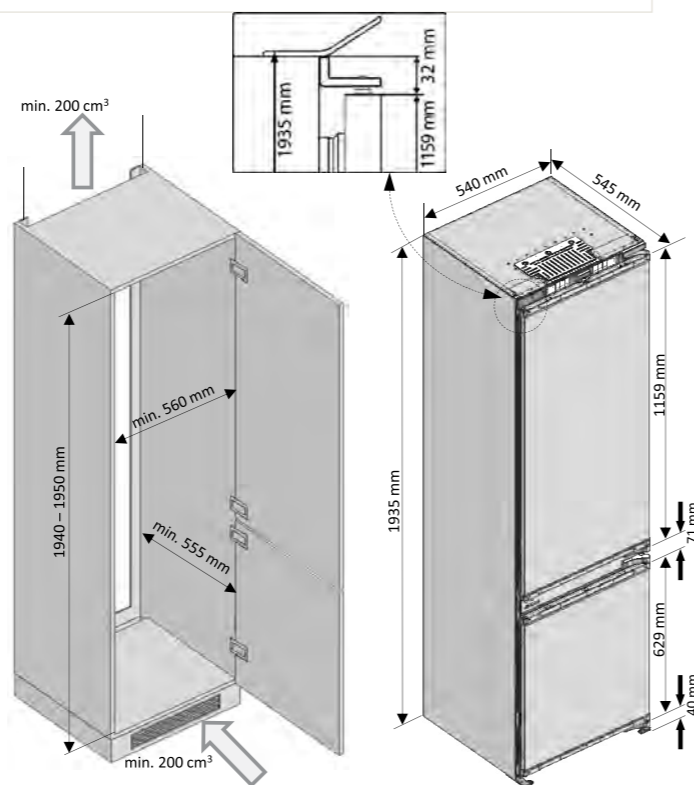
- Neo Frost Dual Cooling - No Frost total (3ª)
- Iluminação LED no teto
- 3 bandejas de vidro - 2 gavetas
- Compartimento 0°C
- 1 de bandejas de ovos / 6 ovos por bandeja
- Porta-garrafas cromado
- HARVESTFresh™
- Alarme de porta aberta

CONGELAÇÃO

- No Frost
- 3 gavetas deslizantes
- Cuvetes de gelo (x1)
- Função de congelamento rápido

CARACTERÍSTICAS TÉCNICAS

- Classe de Eficiência Energética: F
- Classe climática: SN-ST
- Porta-garrafas cromado
- Classe de emissão sonora C
- Dimensões (axlxp): 193.5x54x54.5cm



EQUIPAMENTO DE



BCNA275E4SN

CÓDIGO SKU | CÓDIGO EAN
7523020016 | 5944008923549

Frigorífico Combinado com tecnologia NeoFrost™ Dual Cooling

Volume total: 254 l

EQUIPAMENTO RÉFRIGERADOR

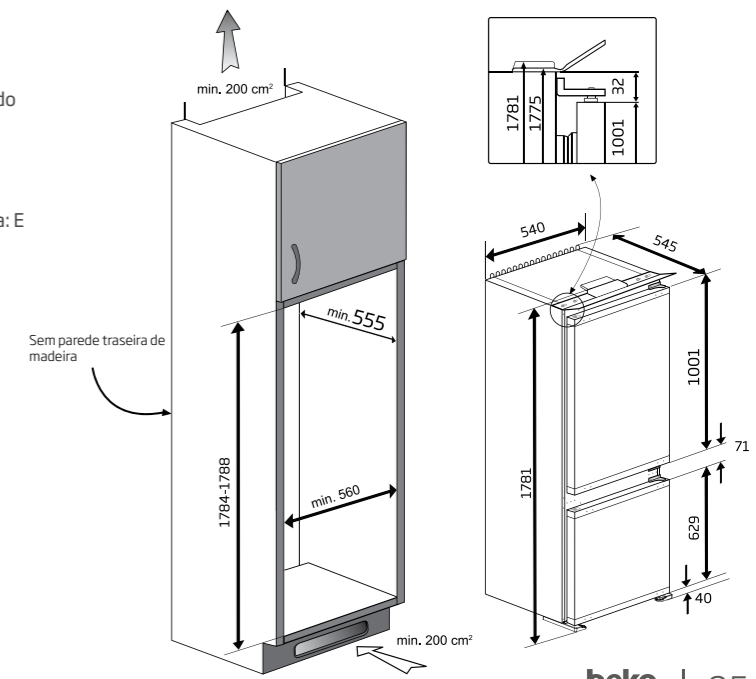
- Neo Frost Dual Cooling - No Frost total (3ª)
- Display electrónico na porta
- Iluminação LED no teto
- 3 bandejas de vidro - 2 gavetas
- Compartimento 0°C
- 1 de bandejas de ovos / 6 ovos por bandeja
- Porta-garrafas cromado
- HARVESTFresh™
- EverFresh™ gaveta para frutas e legumes (2ª)
- Alarme de porta aberta

EQUIPAMENTO DE CONGELAÇÃO

- 3 gavetas deslizantes
- Cuvetes de gelo (x1)
- Função de congelamento rápido

CARACTERÍSTICAS TÉCNICAS

- Classe de Eficiência Energética: E
- Classe climática: SN-T
- Porta-garrafas cromado
- Compressor Inverter
- Classe de emissão sonora C
- Dimensões (axlxp): 177.5x54x54.5cm



FRIGORÍFICOS Sem Congelador



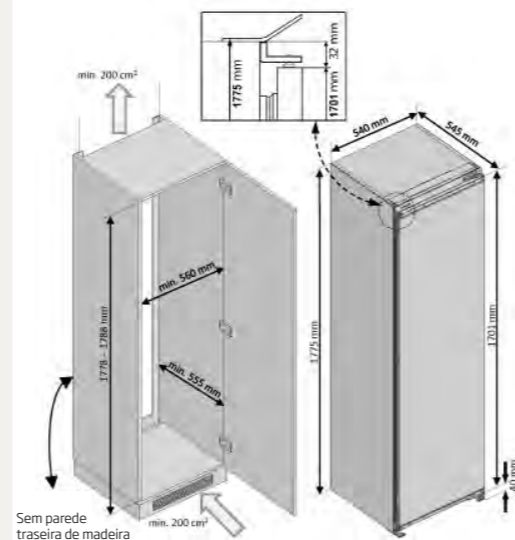
Volume total: 309 l

EQUIPAMENTO REFRIGERADOR

- Iluminação LED no teto
- 5 bandejas de vidro - 2 gaveta
- 1 de bandejas de ovos / 6 ovos por bandeja
- Porta-garrafas cromado

CARACTERÍSTICAS TÉCNICAS

- Classe de Eficiência Energética: F
- Classe climática: SN-T
- Porta-garrafas cromado
- Classe de emissão sonora C
- Dimensões (axlpx): 177.5x54x54.5cm



BSSA315K3SN

CÓDIGO SKU | CÓDIGO EAN
7524120005 | 5944008924188

Frigoríficos sem Congelador.
Possibilidade de instalação em pares:
BFNA247E30SN

ARCAS VERTICAIS



Volume total: 220 l

EQUIPAMENTO REFRIGERADOR

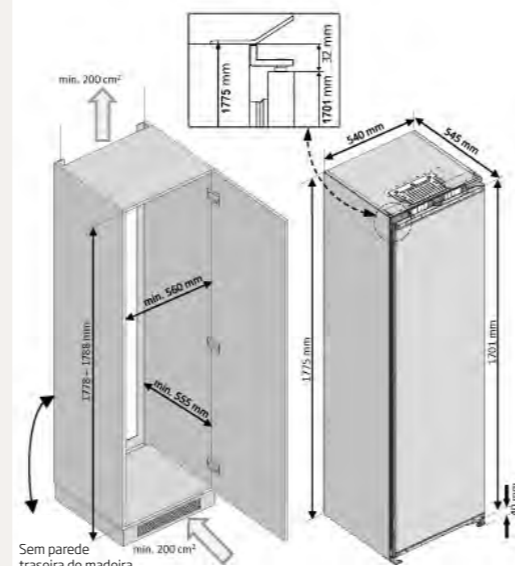
- Sistema de arrefecimento: No Frost
- Alarme de porta aberta

EQUIPAMENTO DE CONGELAÇÃO

- 6 gavetas - 2 tampas com dobradiças
- Cuvetes de gelo (x1)

CARACTERÍSTICAS TÉCNICAS

- Classe de Eficiência Energética: F
- Classe climática: SN-ST
- Porta-garrafas cromado
- Classe de emissão sonora C
- Dimensões (axlpx): 177.5x54x54.5cm



BFNA247E30SN

CÓDIGO SKU | CÓDIGO EAN
7523420015 | 5944008923433

Arcas Verticais de Encastre.
Possibilidade de instalação em pares:
BSSA315K3SN

FRIGORÍFICOS Sem Congelador



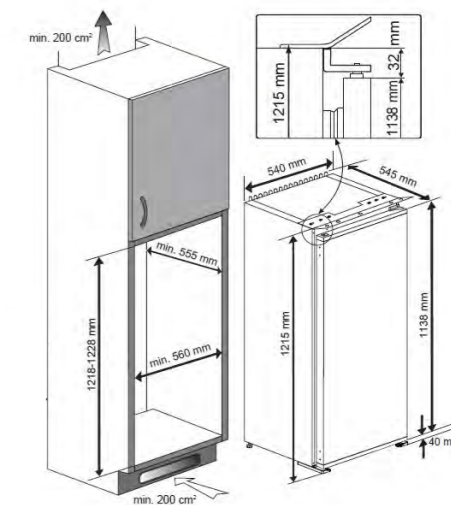
Volume total: 198 l

EQUIPAMENTO REFRIGERADOR

- Iluminação lâmpada de LED
- 4 bandejas de vidro - 1 gaveta
- 1 de bandejas de ovos / 6 ovos por bandeja
- Porta-garrafas de plástico

CARACTERÍSTICAS TÉCNICAS

- Classe de Eficiência Energética: F
- Classe climática: SN-ST
- Classe de emissão sonora B
- Dimensões (axlpx): 121.5x54x54.5cm



BLSA210M3SN

CÓDIGO SKU | CÓDIGO EAN
7520220017 | 5944008924485

Frigoríficos sem Congelador

FRIGORÍFICOS Com Congelador



Volume Total: 175 lt

EQUIPAMENTO REFRIGERADOR

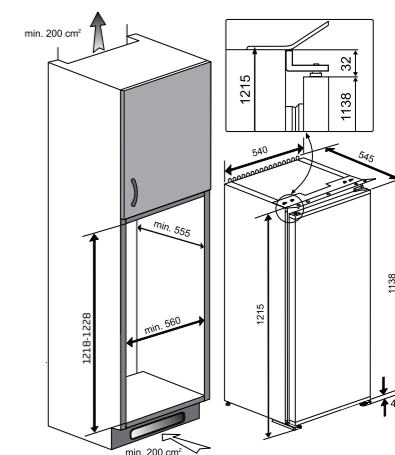
- Iluminação lâmpada de LED
- 4 bandejas de vidro - 1 gaveta
- 1 de bandejas de ovos / 6 ovos por bandeja
- Porta-garrafas de plástico

EQUIPAMENTO DE CONGELAÇÃO

- Cuvetes de gelo (x1)

CARACTERÍSTICAS TÉCNICAS

- Classe de Eficiência Energética: F
- Classe climática: SN-ST
- Classe de emissão sonora B
- Dimensões (axlpx): 121.5x54x54.5cm



BSSA210K3SN

CÓDIGO SKU | CÓDIGO EAN
7520320017 | 5944008923457

Frigoríficos de Encastre com Congelador Interior

FRIGORÍFICOS de Bancada



B1803N

CÓDIGO SKU | CÓDIGO EAN
7224346911 | 8690842381256

Frigorífico de Bancada
sem Congelador

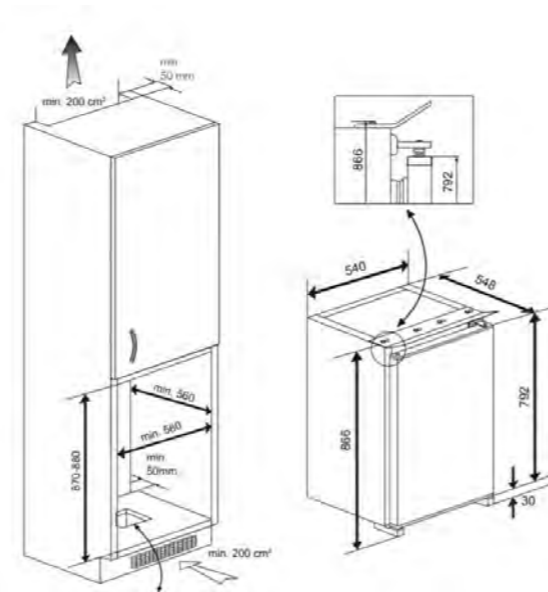
Volume Total: 126 lt

EQUIPAMENTO REFRIGERADOR

- Iluminação lâmpada de LED
- 3 bandejas de vidro - 1 gaveta
- 1 de bandejas de ovos / 6 ovos por bandeja

CARACTERÍSTICAS TÉCNICAS

- Classe de Eficiência Energética: F
- Classe climática: SN-T
- Classe de emissão sonora A
- Dimensões (axlpx): 86.6x54.5x54.5cm



FRIGORÍFICOS de Bancada



BU1153HCN

CÓDIGO SKU | CÓDIGO EAN
7248846912 | 8690842381355

Frigoríficos de Bancada
com Congelador.
Possibilidade de instalação em pares:
BU1203N

Volume Total: 107 lt

EQUIPAMENTO REFRIGERADOR

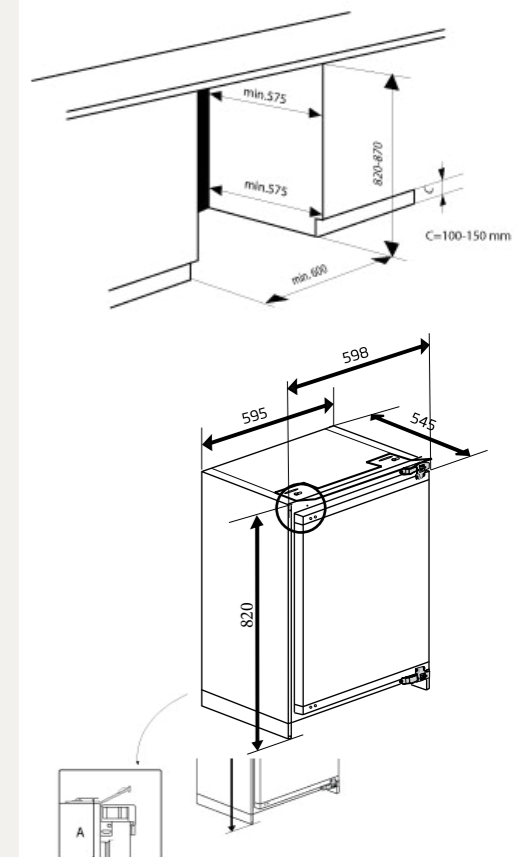
- Iluminação lâmpada de LED
- 3 bandejas de vidro - 1 compartimento superior
- 1 de bandejas de ovos / 6 ovos por bandeja

EQUIPAMENTO DE CONGELAÇÃO

- Cuvetes de gelo (x1)

CARACTERÍSTICAS TÉCNICAS

- Classe de Eficiência Energética: F
- Classe climática: SN-T
- Classe de emissão sonora C
- Dimensões (axlpx): 81.8x59.5x54.5cm



BU1103N

CÓDIGO SKU | CÓDIGO EAN
7224346911 | 8690842381256

Frigoríficos de Bancada
sem Congelador.
Possibilidade de instalação em pares:
BU1203N

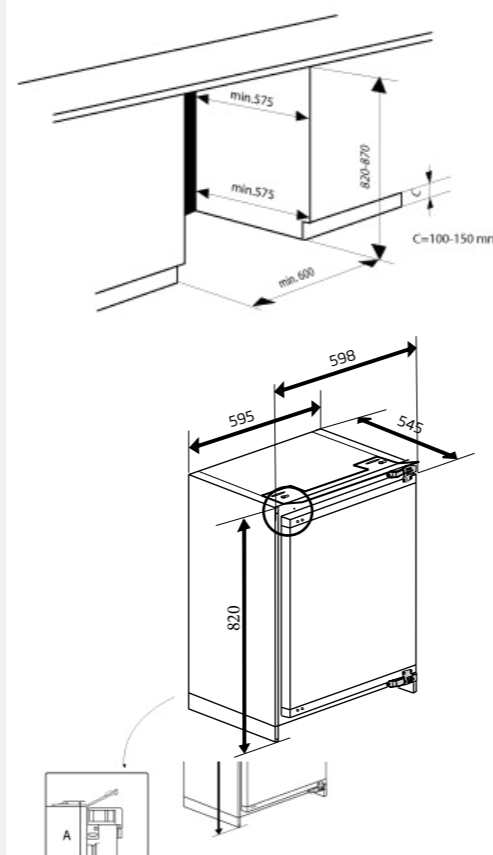
Volume Total: 126 lt

EQUIPAMENTO REFRIGERADOR

- Iluminação lâmpada de LED
- 3 bandejas de vidro
- 1 de bandejas de ovos / 6 ovos por bandeja

CARACTERÍSTICAS TÉCNICAS

- Classe de Eficiência Energética: F
- Classe climática: SN-T
- Classe de emissão sonora B
- Dimensões (axlpx): 81.8x59.5x54.5cm



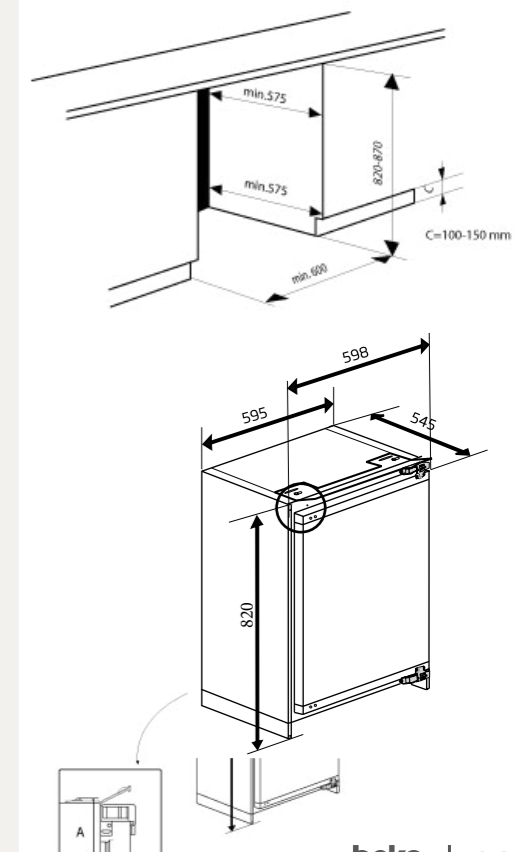
Volume Total: 94 lt

EQUIPAMENTO DE CONGELAÇÃO

- 6 gavetas
- Cuvetes de gelo (x1)

CARACTERÍSTICAS TÉCNICAS

- Classe de Eficiência Energética: F
- Classe climática: SN-T
- Classe de emissão sonora C
- Dimensões (axlpx): 81.8x59.5x54.5cm



BU1203N

CÓDIGO SKU | CÓDIGO EAN
7275240512 | 8690842380273

Arca de Bancada.
Possibilidade de instalação em pares:
BU1103N



MÁQUINAS DE LAVAR LOIÇA



Standard (60cm)

Slim (45cm)

Semi-Integradas

Para quem gosta de cozinhar sempre com utensílios limpos na perfeição

São muitos os portugueses que adoram cozinhar, mas menos aqueles que tiram prazer em ter de lavar a loiça e utensílios. Por isso a Beko está ao seu lado, não só na confeção das suas receitas, mas como um ajudante eficiente no momento da limpeza. Para tornar esta tarefa mais ligeira e rápida, desenvolvemos tecnologias e funções inovadoras que permitem que coloque tudo na máquina de lavar loiça e obtenha sempre resultados de limpeza perfeitos.

Os sistemas AqualIntense e CornerIntense foram desenvolvidos a pensar na eficácia da lavagem no cesto inferior, em especial de tachos e panelas, sem necessidade de recorrer à pré-lavagem dos mesmos.

A tecnologia Autodose mantém-se uma aposta no compromisso de termos soluções que promovem uma maior eficiência, evitando o desperdício.

Por último, a função Fast+, reduz a duração do ciclo de lavagem em 50% e o Motor Inverter permite atingir temperaturas mais elevadas na lavagem.

Soluções para todas as possibilidades, com a máxima flexibilidade, sempre com resultados perfeitos.

Prepare-se para descobrir uma nova forma de lavar os seus utensílios de cozinha.





A tecnologia AutoDose da Beko caracteriza-se por um dispensador inovador no qual são inseridos o detergente líquido e o abrillantador. Este dispensador doseia depois, de forma automática, a quantidade correta necessária, de acordo ao programa selecionado e ao nível de sujidade da loiça.

É a 1ª no mercado que oferece até 1 mês de autonomia*, sendo que, com o dispensador atestado, é possível efetuar até 23 ciclos de lavagem.

*Resultados obtidos com base no cálculo médio de consumo de lavagem com



CornerIntense®



A Beko desenvolveu um sistema de 3 braços rotativos que se movem de forma giratória de forma a alcançarem todos os ângulos do cesto inferior.

A tecnologia CornerIntense(R) foi pensada nesse sentido, de forma a lavar e fazer chegar o detergente de forma mais eficaz a toda a loiça na máquina, mesmo a mais suja, para os melhores resultados.

Motor ProSmart Inverter

O Motor ProSmart Inverter torna as máquinas de lavar loiça Beko 2x mais silenciosas, garante uma elevada eficiência energética e não desperdiça água inutilmente, apenas a realmente necessária.

*testado em laboratórios internos.



Máxima Eficiência

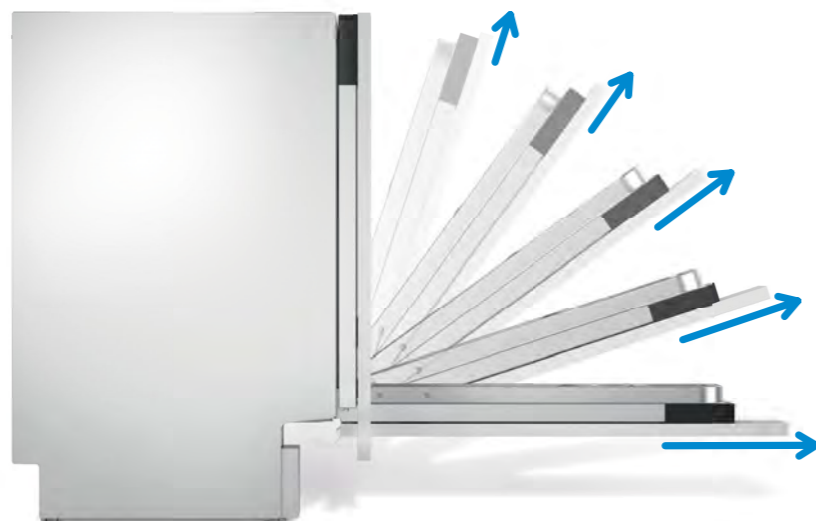
Máxima Durabilidade

Mínimo Ruído



SlideFit+

Com o sistema Slidefit+ da Beko, é possível utilizar portas mais longas ajustadas à porta da máquina (até 80 cm) e assim reduzir a altura do rodapé até 0cm.

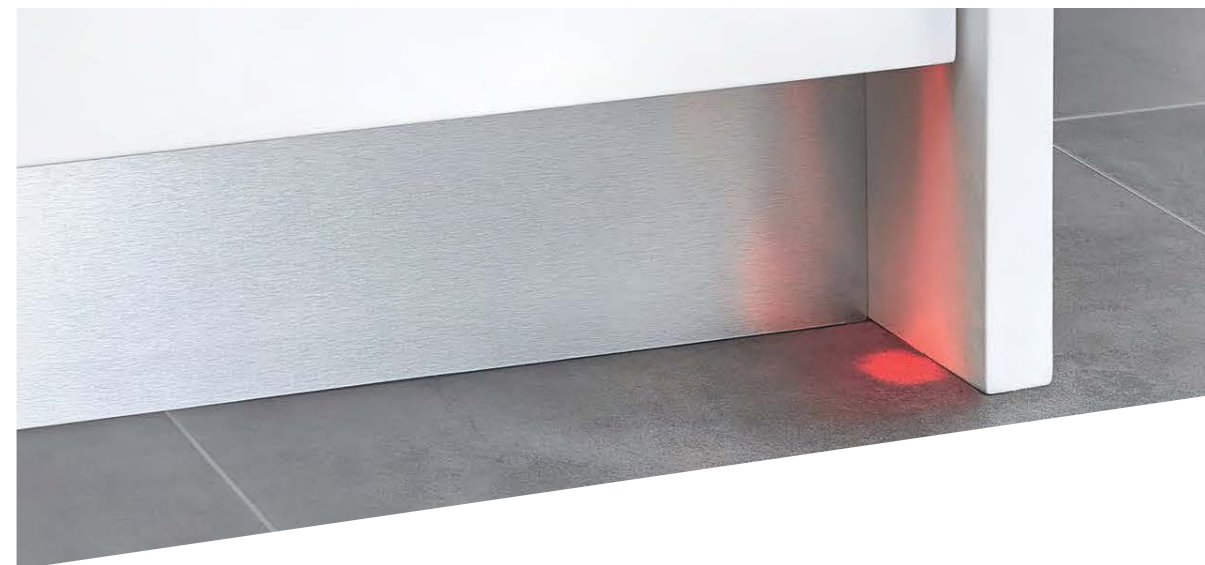


SlideFit

Graças à mecânica inteligente, a porta desliza sobre a porta da máquina de lavar louça ao abrir, tornando possível a redução da altura do rodapé até 6 cm.

LedSpot

Um sistema de aviso prático e cómodo, que através da projeção de uma luz Led no chão, alerta para o funcionamento da máquina durante o ciclo de lavagem



GlassShield®

O controlo automático da dureza da água, associado a uma pressão mais delicada previne a corrosão do vidro e cristais. Com esta inovadora tecnologia, até os copos mais delicados ficam impecavelmente limpos.





Sistema Fechado de Secagem por Ventilador

Um sistema que recorre a um ventilador para promover a circulação do ar e secar assim a loiça. É o melhor sistema de secagem.

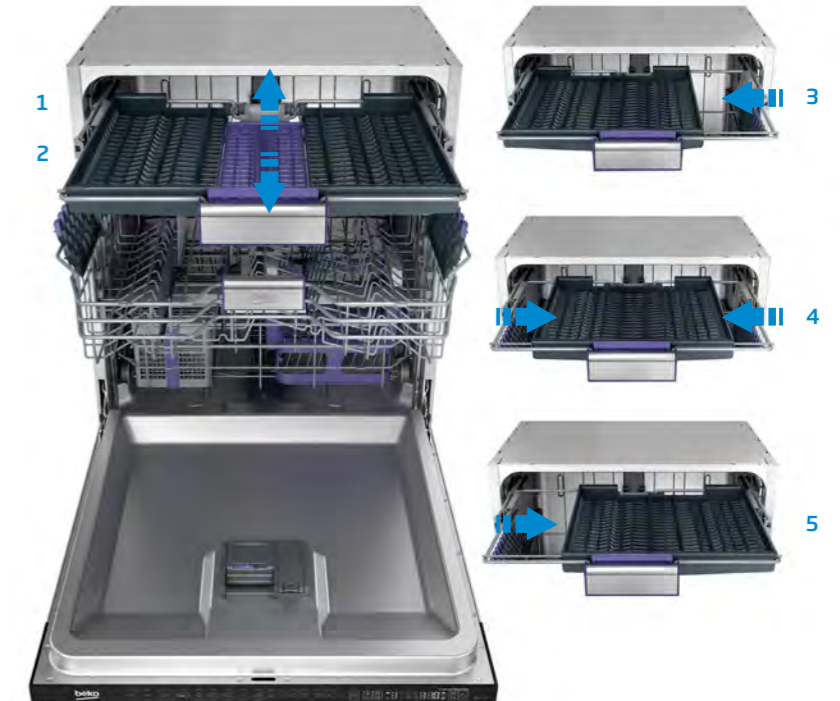
Ventilação Ativa

Um sistema de secagem muito eficaz graças à circulação de ar e ao controlo da temperatura. O ar interior é ventilado de forma a extrair a humidade interior. É mais eficaz em comparação com o Sistema Fechado de Secagem por Ventilador porque no enxaguamento é usada uma temperatura mais elevada, para melhores resultados de evaporação da água.

Terceira Bandeja

A terceira bandeja permite-lhe ter um espaço extra para objetos mais difíceis de acomodar como chávenas, conchas de servir, ou outros utensílios de cozinha.

Esta bandeja tem 5 configurações distintas de forma a que possa posicionar, em qualquer situação, objetos mais altos no cesto superior da máquina.



Cesto Superior Ajustável em 3 Posições



O cesto superior das novas máquinas de lavar loiça Beko tem um mecanismo que permite ajustar a altura em 3 posições distintas, de forma a que tenha uma maior flexibilidade a acondicionar loiça e utensílios.



Para a Segurança da sua Máquina de Lavar Loiça

WaterSafe é um sistema anti-inundações que conta com um duplo revestimento do tubo de água que corta o seu fornecimento em caso de avaria.

WaterSafe+ é um sistema ainda mais seguro: para além do duplo revestimento tem uma válvula especial que interrompe de imediato qualquer fluxo de água em caso de fuga.

Programador Digital

Agora será mais fácil selecionar a função de lavagem desejada e acompanhar as diversas fases com o programador digital das máquinas de lavar loiça Beko.

Hygiene+

É a função que garante a máxima higiene, graças ao vapor gerado pela alta temperatura e enxaguamento adicional, que permitem desinfetar a loiça e eliminar 99,99% de vírus e bactérias.

Tudo em 1

No caso de utilização de detergente em pastilha, o botão 'All in 1' permite adaptar o ciclo de lavagem, de forma a obter resultados de lavagem e secagem otimizados.

SteamGloss®

Um ciclo de 10min SteamGloss permite através do vapor quente fazer brilhar pratos e copos como novos. Resultados 30% mais eficazes em porcelana e 23% mais eficazes em vidro.*

*Testado por laboratórios independentes.

Traywash

Função para a limpeza dos tabuleiros de forno. A pressão da água na parte inferior é triplicada, para garantir a remoção da sujidade mais difícil.

Fast+

Redução do tempo de lavagem em 50%, graças ao Motor Inverter. A eficácia deste motor permitiu aumentar a temperatura, reduzindo o consumo de água e regulando a pressão e desta forma garantindo excelentes resultados de lavagem num tempo recorde.



Meia Carga

Se a loiça não é suficiente para encher a máquina é possível escolher a opção meia carga que permite lavar em apenas um dos cestos.

InnerClean

Programa de lavagem do interior da máquina. A manutenção da higienização da máquina é feita através de um ciclo de 75min a 73°C e com um aditivo de limpeza. Recomenda-se que seja efetuada a cada 1-2 meses.

GlassCare 40

Programa de lavagem a 40°C que utiliza uma pressão mais delicada para preservar a loiça mais delicada como copos de cristal.

Auto

Com o programa Auto, a lavagem é feita entre 40°C e 65°C, através de um ciclo de lavagem automaticamente estabelecido de acordo com o nível de sujidade detetado pelo sensor. A loiça é lavada usando a quantidade mínima de água e energia necessárias para garantir os melhores resultados de lavagem.

Início Diferido

Planificar de forma flexível o início do programa seleccionado representa uma importante conquista. Com as máquinas de lavar loiça Beko é possível adiar o arranque da lavagem até 24h, oferecendo a vantagem de poder agendar a mesma para um horário no qual a tarifa de electricidade é mais reduzida.

Eco 50

É o programa que permite obter excelentes resultados de lavagem a uma temperatura de 50°C, que permite poupar energia e água. Para loiça moderadamente suja é o programa que menos impacto ambiental causa.

AquaFlex®

Um programa inovador que permite lavar em simultâneo loiça e utensílios de diferentes materiais. No cesto de cima a pressão e temperatura da água é adequada a lavar loiça mais delicada como copos, já no cesto inferior a lavagem é adequada à lavagem de tachos e panelas.

Clean&Shine® e Quick&Shine®

Ideal para o dia a dia. Clean&Shine é o programa indicado para a lavagem de pratos do dia a dia, moderadamente sujos, em apenas 96 minutos, a uma temperatura de 65°C. Quick&Shine é um programa exclusivo da Beko que garante uma lavagem classe A em apenas 58 min.

Mini 30'

Perfeito para pratos e copos pouco sujos, com uma duração de 30 min a 35°C, poupando tempo e energia.

Intensivo 70

Indicado para pratos, panelas e tachos muito sujos. Com este programa vírus e bactérias não têm qualquer hipótese.



DIN48430 AD

CÓDIGO SKU
7619463977

CÓDIGO EAN
8690842209536

Máquinas de Lavar Louça de Encaixe 60 cm
com tecnologia Autodose

MÁQUINAS DE
LAVAR LOIÇA
Standard (60cm)

CARACTERÍSTICAS PRINCIPAIS

- 14 Conjuntos
- Autodose
- Controlo Eletrónico Touch Button
- Sistema anti-fuga : Overflow Safety + Aquastop
- Quick & Shine®: Pratos limpos e secos em 58 minutos
- LedSpot™: Luz indicadora no chão durante o funcionamento
- TrayWash™: Tabuleiros de forno sempre brilhantes
- Sistema Fechado de Secagem por Ventilador

PROGRAMAS

- 8 programas de lavagem : Auto Programa - AquaFlex® - Programa Intensivo 70 °C - Programa Eco 50 °C - Programa GlassCare 40 °C - Quick & Shine® - Programa Mini - Programa Pré - lavagem

FUNÇÕES ESPECIAIS

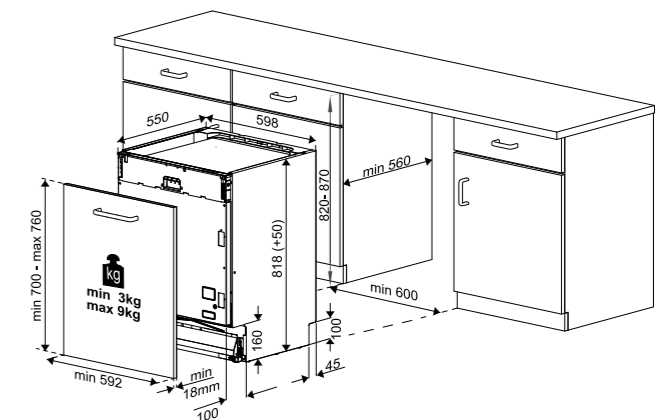
- Aqualtense®
- Fast+™ Function
- SteamGloss

CONFIGURAÇÃO INTERNA

- Prateleira superior ajustável à altura
- Compartimento extra para panelas e caçarolas
- Tipo de ecrã LCD 2 linhas
- Sistema de Controlo de Acesso Direto

INFORMAÇÃO TÉCNICA

- Classe de Eficiência Energética: D
- Consumo de água: 9,5 lt
- ProSmart™ Inverter
- Classe de nível de ruído: 44 dBA



MÁQUINAS DE LAVAR LOIÇA Standard (60cm)



DIN36420AD

CÓDIGO SKU | CÓDIGO EAN
7609203977 | 8690842406249

Máquinas de Lavar Loiça de Encastre
60 cm

CARACTERÍSTICAS PRINCIPAIS

- 14 Conjuntos
- Autodose
- Controlo Eletrónico Touch Button
- Sistema anti-fuga : Overflow Safety + Aquastop
- Quick & Shine®: Pratos limpos e secos em 58 minutos
- LedSpot™: Luz indicadora no chão durante o funcionamento

PROGRAMAS

- 6 programas de lavagem: Auto Programa - AquaFlex® Programme - Programa Intensivo 70 °C - Programa Eco 50 °C - Programa delicado 40 °C - Quick & Shine® Programme - Programa Mini - Programa Pré-lavagem

FUNÇÕES ESPECIAIS

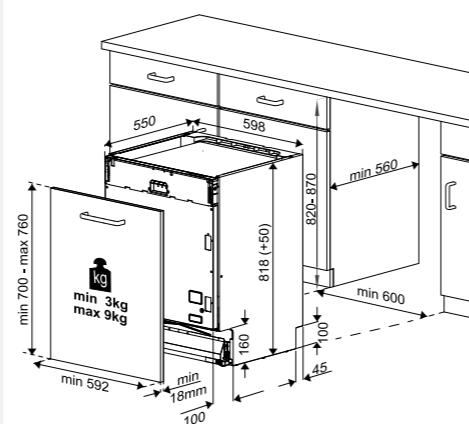
- Fast+™ Function

CONFIGURAÇÃO INTERNA

- Tipo de ecrã LED
- Sistema de Controlo de Acesso Direto

INFORMAÇÃO TÉCNICA

- Classe de Eficiência Energética: E
- Consumo de água: 9,5 lt
- ProSmart™ Inverter
- Classe de nível de ruído: 44 dBA



MÁQUINAS DE LAVAR LOIÇA Standard (60cm)



BDIN36520Q

CÓDIGO SKU | CÓDIGO EAN
7617403977 | 8690842433412

Máquinas de Lavar Loiça de Encastre
60 cm

CARACTERÍSTICAS PRINCIPAIS

- 15 Conjuntos
- Controlo Eletrónico Touch Button
- Tecnologia HygieneShield
- Sistema anti-fuga : Overflow Safety + Aquastop
- Quick & Shine®: Pratos limpos e secos em 58 minutos
- TrayWash™: Tabuleiros de forno sempre brilhantes
- LedSpot™: Luz indicadora no chão durante o funcionamento

PROGRAMAS

- 6 programas de lavagem: Auto - Intensivo 70 - Eco 50 - Delicado 40 - Programa delicado 40 °C - Quick & Shine® Programme - Programa Mini

FUNÇÕES ESPECIAIS

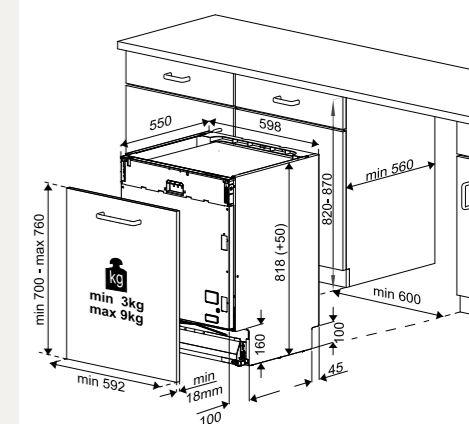
- Fast+™ Function
- AqualIntense®

CONFIGURAÇÃO INTERNA

- Tipo de ecrã LCD 2 linhas
- Sistema de Controlo de Acesso Direto

INFORMAÇÃO TÉCNICA

- Classe de Eficiência Energética: E
- Consumo de água: 9,5 lt
- ProSmart™ Inverter
- Classe de nível de ruído: 46 dBA



BDIN38521Q

CÓDIGO SKU | CÓDIGO EAN
7617703977 | 8690842433634

Máquinas de Lavar Loiça de Encastre
60 cm

CARACTERÍSTICAS PRINCIPAIS

- 15 Conjuntos
- Controlo Eletrónico Touch Button
- Tecnologia HygieneShield
- Sistema anti-fuga : Overflow Safety + Aquastop
- Quick & Shine®: Pratos limpos e secos em 58 minutos
- TrayWash™: Tabuleiros de forno sempre brilhantes
- LedSpot™: Luz indicadora no chão durante o funcionamento

PROGRAMAS

- 6 programas de lavagem: Auto Programa - AquaFlex® Programme - Programa Intensivo 70 °C - Programa Eco 50 °C - Programa delicado 40 °C - Quick & Shine® Programme - Programa Mini - Programa Pré-lavagem

FUNÇÕES ESPECIAIS

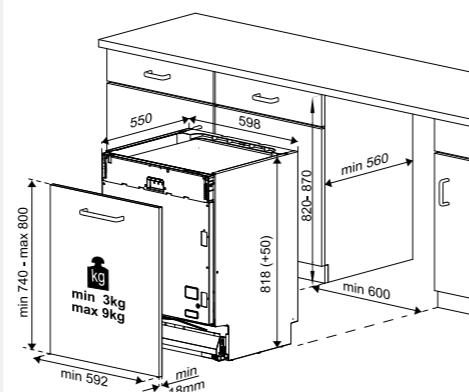
- Fast+™ Function
- AqualIntense®

CONFIGURAÇÃO INTERNA

- Tipo de ecrã LED
- Sistema de Controlo de Acesso Direto

INFORMAÇÃO TÉCNICA

- Classe de Eficiência Energética: E
- Consumo de água: 9,5 lt
- ProSmart™ Inverter



BDIN14320

CÓDIGO SKU | CÓDIGO EAN
7617503977 | 8690842433184

Máquinas de Lavar Loiça de Encastre
60 cm

CARACTERÍSTICAS PRINCIPAIS

- 13 Conjuntos
- Controlo Eletrónico Touch Button
- Tecnologia HygieneShield
- Sistema anti-fuga : Overflow Safety
- Quick & Shine®: Pratos limpos e secos em 58 minutos

PROGRAMAS

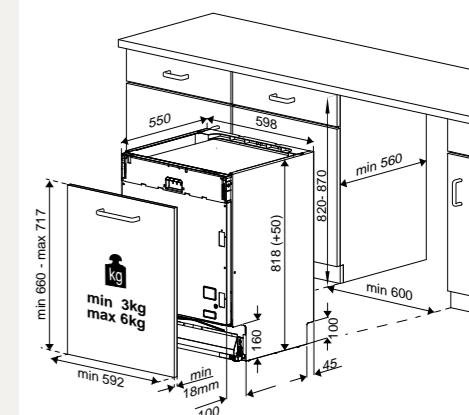
- 4 programas de lavagem: Auto Programa - AquaFlex® Programme - Programa Intensivo 70 °C - Programa Eco 50 °C - Programa delicado 40 °C - Quick & Shine® Programme - Programa Mini - Programa Pré-lavagem

CONFIGURAÇÃO INTERNA

- Tipo de ecrã LED
- Sistema de Controlo de Acesso Direto

INFORMAÇÃO TÉCNICA

- Classe de Eficiência Energética: E
- Consumo de água: 12,9 lt
- Classe de nível de ruído: 49 dBA



MÁQUINA DE LAVAR LOIÇA Slim (45cm)



DIS35023

CÓDIGO SKU | CÓDIGO EAN
7680153935 | 8690842391774

Máquina de Lavar Louça de Encastre 45 cm.

CARACTERÍSTICAS PRINCIPAIS

- 10 Conjuntos
- Controlo Eletrónico Touch Button
- Sistema anti-fuga : Overflow Safety + Aquastop
- Quick & Shine®: Pratos limpos e secos em 58 minutos
- LedSpot™: Luz indicadora no chão durante o funcionamento

PROGRAMAS

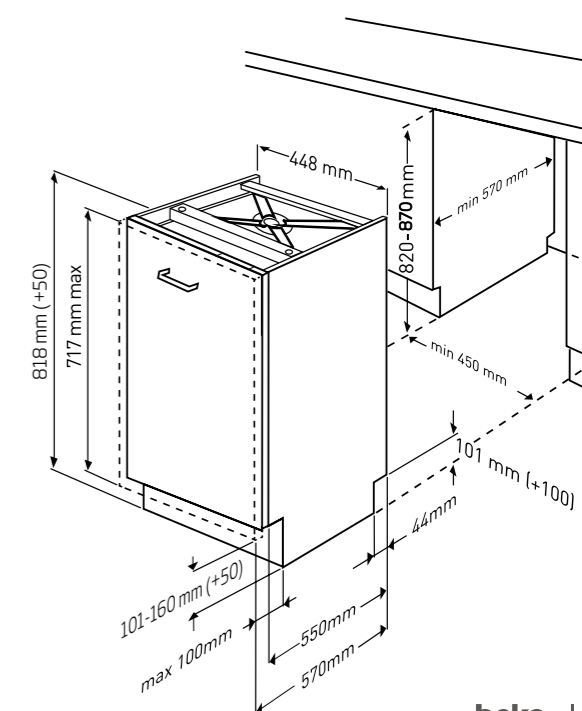
- 5 programas de lavagem:
Intensivo 70 - Eco 50 -
Clean&Shine - Quick & Shine®
- Programa Mini

CONFIGURAÇÃO INTERNA

- Tipo de ecrã LED
- Sistema de Controlo de Acesso Direto

INFORMAÇÃO TÉCNICA

- Classe de Eficiência Energética: E
- Consumo de água: 11,9 lt
- Classe de nível de ruído: 49 dBA



MÁQUINAS DE
LAVAR LOIÇA
Slim (45cm)

MÁQUINA DE LAVAR LOIÇA Semi-Integrada (60 cm)



DSN15420X

CÓDIGO SKU | CÓDIGO EAN
7656653977 | 8690842109829

Máquinas de Lavar Louça de Semi
Encastre 60 cm

CARACTERÍSTICAS PRINCIPAIS

- 14 Conjuntos
- Controlo Eletrónico Button
- Sistema anti-fuga : Overflow Safety
- Quick & Shine®: Pratos limpos e secos em 58 minutos

PROGRAMAS

- 5 programas de lavagem: Eco 50 - Intensivo 70 - Clean&Shine - Quick & Shine® - Mini 30

CONFIGURAÇÃO INTERNA

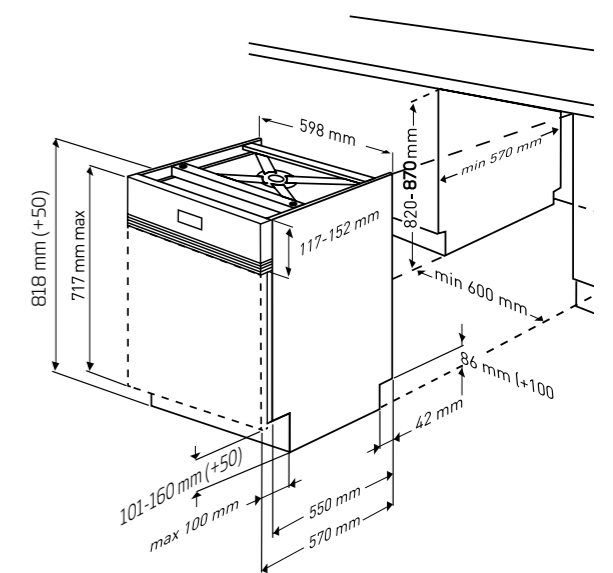
- Tipo de ecrã LED
- Sistema de Controlo de Acesso Direto

FUNÇÕES ESPECIAIS

- Fast+™ Function

INFORMAÇÃO TÉCNICA

- Classe de Eficiência Energética: E
- Consumo de água: 11 lt
- Classe de nível de ruído: 46 dBA
- ProSmart™ Inverter



MÁQUINAS DE
LAVAR LOIÇA
Semi-integradas



MÁQUINAS DE LAVAR ROUPA



Máquinas de Lavar

Máquinas de Lavar e Secar

Goze de uma vida mais confortável.

Cuidar e higienizar a sua roupa é essencial para combater as manchas e bactérias da roupa suja.

Procurámos encontrar tecnologias e funções que lhe permitam ter a maior flexibilidade e adaptação às suas necessidades e exigências. Adicionalmente procuramos a melhor eficácia tanto a nível de resultados de limpeza na sua roupa, como na eficiência energética dos nossos produtos.

Se assim o quiser, pode delegar toda a lavagem e secagem da sua roupa às nossas máquinas de lavar e secar roupa, para que não tenha sequer de estendê-la, e possa recebê-la totalmente limpa e seca.

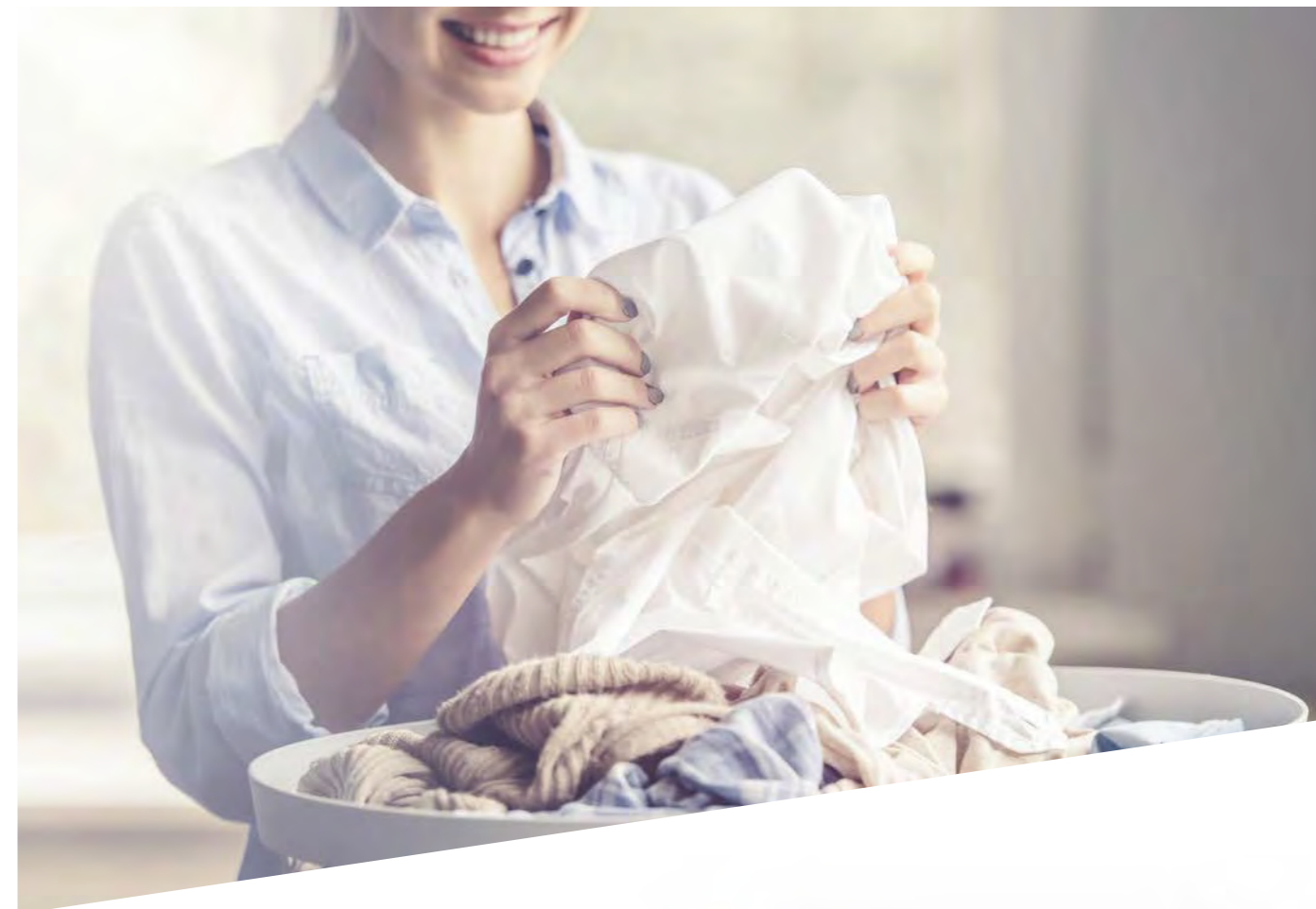
Graças à tecnologia SteamCure™, pode viver cada dia a todo o vapor, sem receio de se sujar. A Beko tem soluções para que obtenha resultados perfeitos: roupa sem manchas e rugas e higienizada.

Bactérias, manchas e rugas evaporam diante dos seus olhos: saiba como nas próximas páginas.





STEAMcure Hygiene+



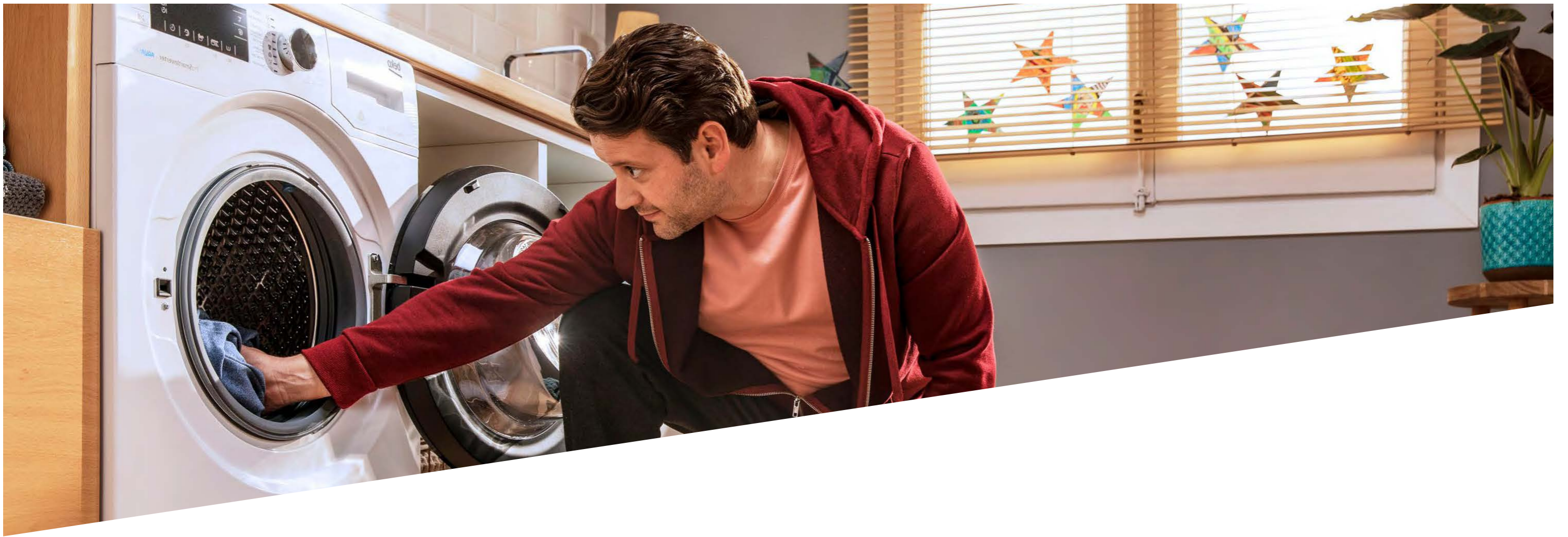
Na Beko vemos a higiene e o cuidado com a sua roupa como algo essencial para combater as manchas e as bactérias que se encontram na roupa suja do dia a dia.

O segredo para roupa limpa e higienizada? Uma solução simples para eliminar as bactérias é combinar a tecnologia de vapor SteamCure™ ao programa Hygiene+, na fase de pré-lavagem, para eliminar 99,99% dos alergéneos e 97,8% das bactérias e fungos (testado pela Allergy UK).

Remover as manchas parece tarefa impossível? Selecione o seu programa de lavagem e ative a tecnologia SteamCure™ para que seja mais fácil remover as manchas da roupa através do poder do vapor, numa solução 100% natural.

Por último, no programa Camisas, a tecnologia SteamCure™ deixa os tecidos mais macios para que tenha a sua roupa 30% menos amarrotada.





Motor ProSmart Inverter



Elimina 99,99% de bactérias e vírus através de um fluxo extra de ar quente. Este programa inteligente mantém a temperatura de 2kg de roupa durante 30min a 60°C, sem utilizar água nem detergente, minimizando os danos nas peças de roupa.

O Motor ProSmart Inverter conjuga um elevado desempenho com um consumo controlado, dotando as máquinas de lavar Beko de uma performance líder na sua categoria e de uma redução no ruído do motor.



Máxima Eficiência

Máxima Durabilidade

Mínimo Ruído



Enxaguamento Extra

Para quem sofre de alergia a detergentes, a Beko pensou num programa de enxaguamento extra que remove todos os resíduos de detergente, protegendo assim as peles mais sensíveis.

Roupa Escura/ Jeans

Lava a baixa temperatura, com um ciclo mais longo e usa mais água no enxaguamento. Lava meia carga a 30°C - 40°C.

Rápido 14'

Adaptado para quantidades de roupa reduzidas e pouco sujas. Lava até 2Kg de roupa entre 0°C e 30°C em apenas 14min.

Lã/Lavagem manual

Para a roupa de lã, seda ou caxemira, que por norma necessitam de lavagem à mão. Uma rotação mais ligeira do tambor e uma utilização de água mais reduzida são alguns dos cuidados para lavar estes tecidos mais delicados.

5KG Wash&Dry

Selecione este programa para lavar e secar até 5Kg de roupa num único ciclo.

Delicado

Um ciclo combinado de lavagem e enxaguamento intensivo deste programa asseguram resultados excelentes para a roupa que requer um cuidado especial.

Mix

Permite lavar roupa de algodão e sintética ao mesmo tempo, eliminando a necessidade de separar a roupa segundo o tipo de tecido, assegurando resultados excelentes.

Drum Clean+

Não é um programa de lavagem, mas sim de manutenção da sua máquina. Assegura a higienização e limpeza do tambor. Aconselha-se que se use a cada 1-2 meses. Deve ser acionado com a máquina de lavar roupa vazia e para resultados otimizados pode adicionar um anticalcário no compartimento do detergente.

Exterior / Desporto (Goretex)

Pensado para todos os desportistas. Movimentos especiais garantem uma lavagem perfeita de toda a roupa de desporto e de atividades ao ar livre que contém uma mistura de algodão e sintético e camada hidrófoba como o Goretex.

Rápido 28'/Rápido 14'

Ideal para lavar a roupa de algodão pouco suja. Lava a 30°C em 39 minutos mas permite também lavar a qualquer temperatura entre 0°C e 90°C.

Camisas

Pensado para o melhor resultado na lavagem de camisas, a 40°C.

Programas



Centrifugação e Esvaziamento

Ciclo adicional de centrifugação ou para esvaziar a água do tambor.

Algodão

Programa de lavagem de roupa mais prolongado, de forma a assegurar a máxima eficácia.

Sintéticos

Lavagem com uma ação mais gentil e um ciclo de lavagem mais curto que o programa de Algodão.

Algodão ECO

Programa adequado à lavagem de roupa de linho e algodão, com o máximo de poupança de energia e água.

Hygiene+ Wash&Dry

Para a roupa que necessita de uma lavagem anti alérgica a alta temperatura, com um ciclo longo e intenso. A ação higienizante é garantida através da duração da lavagem e de um enxaguamento adicional.

Este programa é certificado pela Allergy UK para a eliminação de mais de 99,99% de bactérias e vírus.

Manchas PRO

Programa específico para a remoção de nódoas difíceis, em peças de roupa de algodão mais resistentes. Lava 24 tipos de nódoas como ketchup, gordura, vinho e café.

Funções Auxiliares

Fast+

Função que permite reduzir o tempo de lavagem de alguns programas até 55%.

Eliminação de pelos de animais de estimação

Função pensada para remover da sua roupa os pelos dos animais. Nas máquinas de lavar roupa Beko pode acionar esta função para ter uma pré-lavagem e enxaguamento especiais, que ajudam a eliminar os vestígios de pelos da roupa suja.



MÁQUINAS DE LAVAR ROUPA

MÁQUINAS DE LAVAR ROUPA



WITV8712XWOR

CÓDIGO SKU | CÓDIGO EAN
7178483900 | 8690842369377

Máquina de Lavar Roupa de Encastrar (8 kg, 1400 rpm)

CARACTERÍSTICAS PRINCIPAIS

- SilentTech®: Painéis laterais anti-vibração
- Sistema de proteção contra fugas de água
- Bloqueio de segurança para crianças
- AddXtra: Acrescentar roupa
- Fast+: Lavagens até 55% mais rápidas
- OptiSense®

PROGRAMAS

- 15 programas de lavagem: Algodão - Eco 40-60 - Sintéticos - Rápido 28'/Rápido 14', Mix - Lã/Lavagem manual - Delicado - Centrifugação e Esvaziamento - Enxaguar - Edredões - Desporto - Roupa escura/Jeans - Manchas PRO - Camisas - Higiene+

FUNÇÕES ESPECIAIS

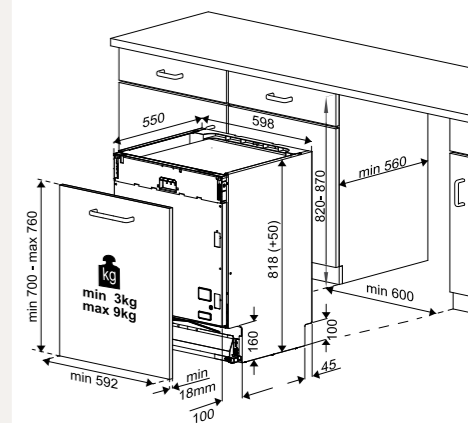
- Drum Clean
- Anti-rugas+

CONFIGURAÇÃO INTERNA

- Tipo de Ecrã Display digital
- Sistema de Controlo de Acesso Direto

INFORMAÇÃO TÉCNICA

- Classe de Eficiência Energética: C
- Nível de ruído de lavagem: 50 dBA
- Nível de ruído durante a centrifugação: 67 dBA
- Consumo de água: 41 lt
- Consumo de energia: 62 kWh
- ProSmart™ Inverter
- Dimensões (axlpx): 82x60x56cm



WITV8612XWOR

CÓDIGO SKU | CÓDIGO EAN
7179242300 | 8690842369179

Máquina de Lavar Roupa de Encastrar (8 kg, 1200 rpm)

CARACTERÍSTICAS PRINCIPAIS

- SilentTech®: Painéis laterais anti-vibração
- Sistema de proteção contra fugas de água
- Bloqueio de segurança para crianças
- AddXtra: Acrescentar roupa
- Fast+: Lavagens até 55% mais rápidas
- OptiSense®

PROGRAMAS

- 15 programas de lavagem: Algodão - Eco 40-60 - Sintéticos - Rápido 28'/Rápido 14', Mix - Lã/Lavagem manual - Delicado - Centrifugação e Esvaziamento - Enxaguar - Edredões - Desporto - Roupa escura/Jeans - Manchas PRO - Camisas - Higiene+

FUNÇÕES ESPECIAIS

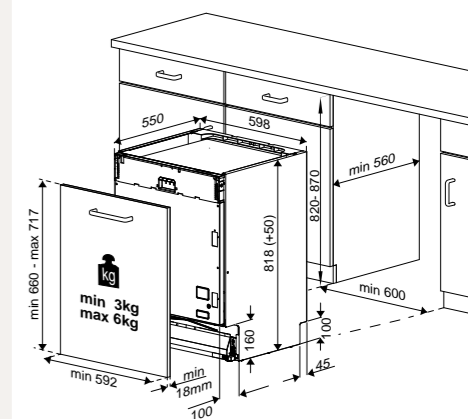
- Drum Clean
- Anti-rugas+

CONFIGURAÇÃO INTERNA

- Tipo de Ecrã Display digital
- Sistema de Controlo de Acesso Direto

INFORMAÇÃO TÉCNICA

- Classe de Eficiência Energética: C
- Nível de ruído durante a centrifugação: 67 dBA
- Consumo de água: 41 lt
- Consumo de energia: 62 kWh
- ProSmart™ Inverter
- Dimensões (axlpx): 82x60x56cm





MÁQUINAS DE LAVAR E SECAR ROUPA

MÁQUINA DE LAVAR E SECAR ROUPA



HITV8734B0BTR

CÓDIGO SKU | CÓDIGO EAN
7162547000 | 8690842475399

Máquinas de Lavar e Secar Roupa de Encastre (8 kg, 1400 rpm)

CARACTERÍSTICAS PRINCIPAIS

- SilentTech®: Painéis laterais anti-vibração
- Sistema de proteção contra fugas de água
- Bloqueio de segurança para crianças
- AddXtra: Acrescentar roupa
- Fast+: Lavagens até 55% mais rápidas
- OptiSense®

PROGRAMAS

- 16 programas de lavagem: Algodão - Algodão ECO - Sintéticos - Lã/Lavagem manual - Rápido 14' - Camisas - Programas descarregáveis - Centrifugação e Esvaziamento - Enxaguar - Secagem Algodão - Secagem sintéticos - 5Kg Wash& Dry - Hygiene+ Wash&Dry - Wash&Wear - Hygiene Air Refresh (Therapy)

FUNÇÕES ESPECIAIS

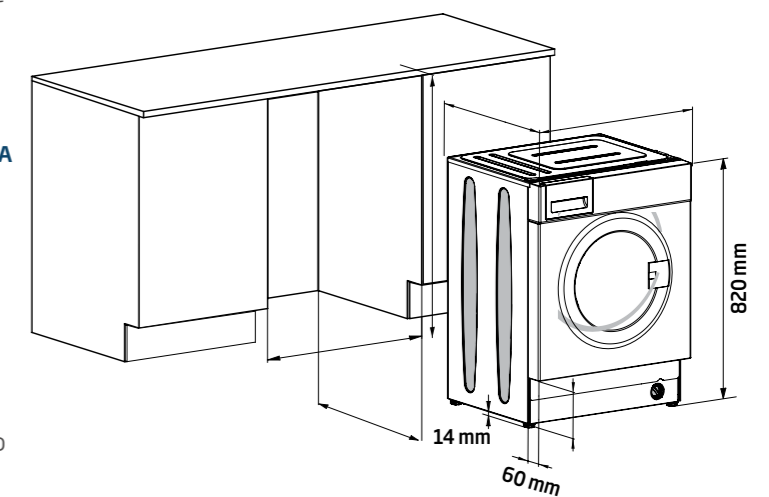
- HygieneShield®: Elimina 99% de vírus e bactérias
- HomeWhiz
- SteamCure™: Remove nódoas e rugas

CONFIGURAÇÃO INTERNA

- Tipo de Ecrã Display digital
- Sistema de Controlo de Acesso Direto

INFORMAÇÃO TÉCNICA

- Capacidade de Lavagem: 8 kg
- Capacidade de secagem: 5 kg
- Nível de ruído de lavagem: 0 dBA
- Nível de Ruído de secagem: 59 dBA
- Classe de Eficiência Energética: D
- Consumo de água: 53 lt
- Consumo de energia: 62 kWh
- ProSmart™ Inverter
- Dimensões (axlpx): 82x60x55cm





TABELAS TÉCNICAS



Fornos
Microondas
Placas
Exaustores
Frigoríficos
Máquinas de Lavar Louça
Máquinas de Lavar Roupa

MODELO	BBIM13400XPSWE	BBIE12300XP	BBIM13400XCS
CARACTERÍSTICAS PRINCIPAIS			
Tipo de painel	Painel de Metal + Vidro	Painel metálico	Painel de Metal + Vidro
Design interior	AeroPerfect™	AeroPerfect™	AeroPerfect™
Tipo de forno	Multifunções	Ventilado	Multifunções
Funções de cozedura	15 funções (Pirólítico)	9 funções (Eletrónico)	13 funções
conectividade (forno)	Wi-Fi	Não	Não
Mostrador/Temporizador	Ecrã LED - Touch&Knob control	Ecrã LED - Touch&Knob control	Ecrã LED - Touch&Knob control
Cozinha assistida por vapor	Não	Não	Não
Cozinha 3D	Sim	Não	Sim
Booster	Sim	Não	Sim
Descongelar	Sim	Sim	Sim
Tipo de grelhador	Eléctrico	Eléctrico	Eléctrico
SISTEMA DE LIMPEZA			
Pirólise	Sim	Sim	-
SteamShine	Limpeza simples a vapor	Limpeza simples a vapor	Limpeza simples a vapor
Catalisador - parede traseira	-	-	Sim
Catalisador - paredes laterais	-	-	Sim
CARATERÍSTICAS DO PAINEL E DA PORTA			
Controlos ocultáveis	Não	Não	Não
Bloqueio do Ecrã	Sim	Sim	Sim
Ajuste da luminosidade do Ecrã	Não	Sim	Não
Fecho suave	Sim	Não	Sim
Número de vidros na porta	4	4	3
Tipo de porta	Vidro amovível	Vidro amovível	Vidro amovível
Bloqueio de porta	Sim	Sim	Não
Luz interior	Sim	Sim	Sim
ACESSÓRIOS			
Rail telescópico	Flexi Telescópico - 1 Nível	Não	Flexi Telescópico - 1 Nível
Cavidade Principal - Racks Laterais	(Standard)	5 níveis	(Standard)
Bandeja profunda	5 níveis	0	5 níveis
Tabuleiro de pastelaria	1	0	1
Bandeja padrão	0	1	0
Grill	1	0	1
FUNÇÕES DE COZEDURA			
Cozinha convencional	Sim	Sim	Sim
Cozinha assistida por ventilador	Sim	Sim	Sim
Cozedura inferior	Sim	Sim	Sim
Aquecimento com ventilador	Sim	Não	Sim
Grill com ventilador	Sim	Não	Sim
Grill eléctrico	Sim	Sim	Sim
Grill suave	Sim	Não	Sim
Grill suave com ventilador	Não	Sim	Não
Pré-aquecimento rápido com Booster	Não	Não	Não
Descongelção	Sim	Sim	Sim
Aquecimento com ventilador ECO	Sim	Não	Sim
Cozinha 3D	Sim	Não	Sim
Cozedura a baixa temperatura	Não	Não	Não
Manter quente	Sim	Sim	Sim
Cozedura de pizza	Sim	Não	Sim
Limpeza de Pirólise	Sim	Sim	Não
ECO Pirólise	Sim	Não	Não
Ventilador de arrefecimento	Sim	Sim	Sim
CONSUMO			
Fonte de calor	Eléctrico	Eléctrico	Eléctrico
Volume (l)	72	72	72
Índice de Eficiência Energética	81,2	95,3	81,2
Classe de Eficiência Energética	A+	A	A+
Consumo de energia convencional (kWh)	0,95	0,95	0,88
Consumo de energia do ar forçado (kWh)	0,69	0,81	0,69
LIGAÇÕES ELÉCTRICAS			
Potência eléctrica total (W)	3400 watts [joules/second]	3300 watts [joules/second]	3400 watts [joules/second]
Voltagem (V)	220-240	220-240	220-240
Frequência (Hz)	50	50	50
DIMENSÕES			
Dimensões do nicho de encastrar em torre (LxDxH)	56x55x59	56x55x59	56x55x59
Dimensões do nicho de encastrar sob a bancada (LxDxH)	56x55x60	56x55x60	56x55x60
Profundidade (cm)	56,7	56,7	56,7
Largura (cm)	59,4	59,4	59,4
Altura (cm)	59,5	59,5	59,5
Peso	36.100 kg	35.700 kg	36.100 kg
Código EAN	8690842423048	8690842294297	8690842423031
Código SAP	7757787641	7757787631	7757787642

MODELO	BBIS12300XCSE	BBIS13300XMSE	BBIM13300XD
CARACTERÍSTICAS PRINCIPAIS			
Tipo de painel	Painel metálico	Painel de Metal + Vidro	Painel de Metal + Vidro
Design interior	AeroPerfect™	AeroPerfect™	AeroPerfect™
Tipo de forno	Multifunções	Multifunções	Multifunções
Funções de cozedura	9 funções (Eletrónico)	9 funções (Eletrónico)	8 funções
conectividade (forno)	Não	Não	Não
Mostrador/Temporizador	Ecrã LED - Touch&Knob control	Ecrã LED - Touch&Knob control	Ecrã LED - Touch&Knob control
Cozinha assistida por vapor	Cozinha Assistida a Vapor sem Tanque	Cozinha Assistida a Vapor com Tanque	Não
Cozinha 3D	Sim	Sim	Sim
Booster	Não	Não	Não
Descongelar	Sim	Sim	Sim
Tipo de grelhador	Eléctrico	Eléctrico	Eléctrico
SISTEMA DE LIMPEZA			
Pirólise	-	-	-
SteamShine	Limpeza simples a vapor	Limpeza simples a vapor	Limpeza simples a vapor
Catalisador - parede traseira	Sim	Sim	-
Catalisador - paredes laterais	Sim	Sim	-
CARATERÍSTICAS DO PAINEL E DA PORTA			
Controlos ocultáveis	Sim	Não	Sim
Bloqueio do Ecrã	Sim	Sim	Sim
Ajuste da luminosidade do Ecrã	Sim	Sim	Sim
Fecho suave	Sim	Sim	Não
Número de vidros na porta	2	2	3
Tipo de porta	Vidro amovível	Vidro amovível	Vidro amovível
Bloqueio de porta	Não	Não	Não
Luz interior	Sim	Sim	Sim
ACESSÓRIOS			
Rail telescópico	1 Nível (Standard)	1 Nível (Standard)	1 Nível (Standard)
Cavidade Principal - Racks Laterais	5 níveis	5 níveis	5 níveis
Bandeja profunda	0	1	0
Tabuleiro de pastelaria	1	0	1
Bandeja padrão	1	1	1
Grill	0	1	1
FUNÇÕES DE COZEDURA			
Cozinha convencional	Sim	Sim	Sim
Cozinha assistida por ventilador	Sim	Não	Sim
Cozedura inferior	Sim	Sim	Sim
Aquecimento com ventilador	Sim	Sim	Sim
Grill com ventilador	Não	Não	Não
Grill eléctrico	Sim	Sim	Sim
Grill suave	Não	Não	Não
Grill suave com ventilador	Sim	Não	Sim
Pré-aquecimento rápido com Booster	Não	Não	Não
Descongelção	Sim	Sim	Sim
Aquecimento com ventilador ECO	Não	Sim	Não
Cozinha 3D	Sim	Sim	Sim
Cozedura a baixa temperatura	Não	Não	Não
Manter quente	Não	Sim	Não
Cozedura de pizza	Não	Não	Não
Limpeza de Pirólise	Não	Não	Não
ECO Pirólise	Não	Não	Não
Ventilador de arrefecimento	Sim	Sim	Sim
CONSUMO			
Fonte de calor	Eléctrico	Eléctrico	Eléctrico
Volume (l)	72	72	72
Índice de Eficiência Energética	81,2	81,2	95,3
Classe de Eficiência Energética	A+	A+	A
Consumo de energia convencional (kWh)	0,88	0,88	0,88
Consumo de energia do ar forçado (kWh)	0,69	0,69	0,81
LIGAÇÕES ELÉCTRICAS			
Potência eléctrica total (W)	3300 watts [joules/second]	3 watts [joules/second]	2500 watts [joules/second]
Voltagem (V)	220-240	220-240	220-240
Frequência (Hz)	50	50	50
DIMENSÕES			
Dimensões do nicho de encastrar em torre (LxDxH)	56x55x59	56x55x59	56x55x59
Dimensões do nicho de encastrar sob a bancada (LxDxH)	56x55x60	56x55x60	56x55x60
Profundidade (cm)	56,7	56,7	56,7
Largura (cm)	59,4	59,4	59,4
Altura (cm)	59,5	59,5	59,5
Peso	33.200 kg	31.300 kg	29.200 kg
Código EAN	8690842427817	8690842295379	8690842295331
Código SAP	7754886710	7724086710	7768286733

MODELO	BBIM14300WMS	BBIM12301X	BBIE18300W
CARACTERÍSTICAS PRINCIPAIS			
Tipo de painel	Painel de Metal + Vidro	Painel metálico	Painel de Metal + Vidro
Design interior	AeroPerfect™	AeroPerfect™	AeroPerfect™
Tipo de forno	Multifunções	Multifunções	Ventilado
Funções de cozedura	8 funções	8 funções	6 funções
conectividade (forno)	Não	Não	Não
Mostrador/Temporizador	Ecrã LED - Touch&Knob control	Ecrã LED - Touch&Knob control	Ecrã LED - Touch&Knob control
Cozinha assistida por vapor	Não	Não	Não
Cozinha 3D	Sim	Sim	Não
Booster	Não	Não	Sim
Descongela	Sim	Sim	Não
Tipo de grelhador	Eléctrico	Eléctrico	Eléctrico
SISTEMA DE LIMPEZA			
Pirólise	-	-	-
SteamShine	Limpeza simples a vapor	Limpeza simples a vapor	Limpeza simples a vapor
Catalisador - parede traseira	Sim	-	-
Catalisador - paredes laterais	-	-	-
CARATERÍSTICAS DO PAINEL E DA PORTA			
Controlos ocultáveis	Sim	Sim	Não
Bloqueio do Ecrã	Sim	Sim	Sim
Ajuste da luminosidade do Ecrã	Sim	Sim	Sim
Fecho suave	Sim	Não	Não
Número de vidros na porta	2	2	2
Tipo de porta	Vidro amovível	Vidro amovível	Vidro amovível
Bloqueio de porta	Não	Não	Não
Luz interior	Sim	Sim	Sim
ACESSÓRIOS			
Rail telescópico	1 Nível (Standard)	2 Nível (Standard)	1 Nível (Standard)
Cavidade Principal - Racks Laterais	5 níveis	5 níveis	5 níveis
Bandeja profunda	1	1	1
Tabuleiro de pasteleria	0	0	0
Bandeja padrão	1	1	1
Grill	1	1	1
FUNÇÕES DE COZEDURA			
Cozinha convencional	Sim	Sim	Sim
Cozinha assistida por ventilador	Sim	Sim	Sim
Cozedura inferior	Sim	Sim	Sim
Aquecimento com ventilador	Sim	Sim	Não
Grill com ventilador	Não	Não	Não
Grill eléctrico	Sim	Sim	Sim
Grill suave	Não	Não	Não
Grill suave com ventilador	Sim	Sim	Sim
Pré-aquecimento rápido com Booster	Não	Não	Sim
Descongelação	Sim	Sim	Não
Aquecimento com ventilador ECO	Não	Não	Não
Cozinha 3D	Sim	Sim	Não
Cozedura a baixa temperatura	Não	Não	Não
Manter quente	Não	Não	Não
Cozedura de pizza	Não	Não	Não
Limpeza de Pirólise	Não	Não	Não
ECO Pirólise	Não	Não	Não
Ventilador de arrefecimento	Sim	Sim	Sim
CONSUMO			
Fonte de calor	Eléctrico	Eléctrico	Eléctrico
Volume (l)	72	72	72
Índice de Eficiência Energética	95.3	95.3	95,3
Classe de Eficiência Energética	A	A	A
Consumo de energia convencional (kWh)	0.88	0.88	0.88
Consumo de energia do ar forçado (kWh)	0.81	0.81	0.81
LIGAÇÕES ELÉCTRICAS			
Potência eléctrica total (W)	2600 watts [joules/second]	2500 watts [joules/second]	2400 watts [joules/second]
Voltagem (V)	220-240	220-240	220-240
Frequência (Hz)	50	50	50
DIMENSÕES			
Dimensões do nicho de encastrar em torre (LxDxH)	56x55x59	56x55x59	56x55x59
Dimensões do nicho de encastrar sob a bancada (LxDxH)	56x55x60	56x55x60	56x55x60
Profundidade (cm)	56,7	56,7	56,7
Largura (cm)	59,4	59,4	59,4
Altura (cm)	59,5	59,5	59,5
Peso	32.400 kg	29.700 kg	28.900 kg
Código EAN	8690842396458	8690842403316	8690842427831
Código SAP	7768182103	7768282916	7768288379

MODELO	BBIE123001XD	BBIE12300XD	BBIE12100XD
CARACTERÍSTICAS PRINCIPAIS			
Tipo de painel	Painel metálico	Painel metálico	Painel metálico
Design interior	AeroPerfect™	AeroPerfect™	AeroPerfect™
Tipo de forno	Ventilado	Ventilado	Ventilado
Funções de cozedura	6 funções	6 funções	6 funções
conectividade (forno)	Não	Não	Não
Mostrador/Temporizador	Ecrã LED - Touch&Knob control	Ecrã LED - Touch&Knob control	Controlo Mecânico
Cozinha assistida por vapor	Não	Não	Não
Cozinha 3D	Não	Não	Não
Booster	Sim	Sim	Sim
Descongela	Não	Não	Não
Tipo de grelhador	Eléctrico	Eléctrico	Eléctrico
SISTEMA DE LIMPEZA			
Pirólise	-	-	-
SteamShine	Limpeza simples a vapor	Limpeza simples a vapor	Limpeza simples a vapor
Catalisador - parede traseira	-	-	-
Catalisador - paredes laterais	-	-	-
CARATERÍSTICAS DO PAINEL E DA PORTA			
Controlos ocultáveis	Sim	Não	Não
Bloqueio do Ecrã	Sim	Sim	Não
Ajuste da luminosidade do Ecrã	Sim	Sim	Não
Fecho suave	Sim	Não	Não
Número de vidros na porta	2	2	2
Tipo de porta	Vidro amovível	Vidro amovível	Vidro amovível
Bloqueio de porta	Não	Não	Não
Luz interior	Sim	Sim	Sim
ACESSÓRIOS			
Rail telescópico	1 Nível (Standard)	Não	Não
Cavidade Principal - Racks Laterais	5 níveis	5 níveis	Não
Bandeja profunda	1	0	0
Tabuleiro de pasteleria	0	0	0
Bandeja padrão	1	1	1
Grill	1	1	1
FUNÇÕES DE COZEDURA			
Cozinha convencional	Sim	Sim	Sim
Cozinha assistida por ventilador	Sim	Sim	Sim
Cozedura inferior	Sim	Sim	Sim
Aquecimento com ventilador	Não	Não	Não
Grill com ventilador	Não	Não	Não
Grill eléctrico	Sim	Sim	Sim
Grill suave	Não	Não	Não
Grill suave com ventilador	Sim	Sim	Sim
Pré-aquecimento rápido com Booster	Sim	Sim	Sim
Descongelação	Não	Não	Não
Aquecimento com ventilador ECO	Não	Não	Não
Cozinha 3D	Não	Não	Não
Cozedura a baixa temperatura	Não	Não	Não
Manter quente	Não	Não	Não
Cozedura de pizza	Não	Não	Não
Limpeza de Pirólise	Não	Não	Não
ECO Pirólise	Não	Não	Não
Ventilador de arrefecimento	Sim	Sim	Sim
CONSUMO			
Fonte de calor	Eléctrico	Eléctrico	Eléctrico
Volume (l)	72	72	66
Índice de Eficiência Energética	95.3	95.3	95,2
Classe de Eficiência Energética	A	A	A
Consumo de energia convencional (kWh)	0.88	0.88	0.88
Consumo de energia do ar forçado (kWh)	0.81	0.81	0.79
LIGAÇÕES ELÉCTRICAS			
Potência eléctrica total (W)	2400 watts [joules/second]	2400 watts [joules/second]	2400 watts [joules/second]
Voltagem (V)	220-240	220-240	220-240
Frequência (Hz)	50	50	50
DIMENSÕES			
Dimensões do nicho de encastrar em torre (LxDxH)	56x55x59	56x55x59	56x55x59
Dimensões do nicho de encastrar sob a bancada (LxDxH)	56x55x60	56x55x60	56x55x60
Profundidade (cm)	56,7	56,7	56,7
Largura (cm)	59,4	59,4	59,4
Altura (cm)	59,5	59,5	59,5
Peso	28.700 kg	29.000 kg	26.300 kg
Código EAN	8690842426803	8690842293863	8690842429286
Código SAP	7768288376	7768288334	7727188411

MODELO	BBIC12100XD	BBIC12000XD	
CARACTERÍSTICAS PRINCIPAIS			
Tipo de painel	Painel metálico	Painel metálico	
Design interior	Não	Não	
Tipo de forno	Convencional	Convencional	
Funções de cozedura	4 funções	4 funções	
conectividade (forno)	Não	Não	
Mostrador/Temporizador	Controlo Mecânico	Não Ecrã	
Cozinha assistida por vapor	Não	Não	
Cozinha 3D	Não	Não	
Booster	Não	Não	
Descongelar	Não	Não	
Tipo de grelhador	Eléctrico	Eléctrico	
SISTEMA DE LIMPEZA			
Pirólise	-	-	
SteamShine	Limpeza simples a vapor	Limpeza simples a vapor	
Catalisador - parede traseira	-	-	
Catalisador - paredes laterais	-	-	
CARATERÍSTICAS DO PAINEL E DA PORTA			
Controlos ocultáveis	Não	Não	
Bloqueio do Ecrã	Não	Não	
Ajuste da luminosidade do Ecrã	Não	Não	
Fecho suave	Não	Não	
Número de vidros na porta	2	2	
Tipo de porta	Vidro amovível	Vidro amovível	
Bloqueio de porta	Não	Não	
Luz interior	Sim	Sim	
ACESSÓRIOS			
Rail telescópico	Não	Não	
Cavidade Principal - Racks Laterais	Não	Não	
Bandeja profunda	0	0	
Tabuleiro de pastelaria	0	0	
Bandeja padrão	1	1	
Grill	1	0	
FUNÇÕES DE COZEDURA			
Cozinha convencional	Sim	Sim	
Cozinha assistida por ventilador	Não	Não	
Cozedura inferior	Sim	Sim	
Aquecimento com ventilador	Não	Não	
Grill com ventilador	Não	Não	
Grill eléctrico	Sim	Sim	
Grill suave	Sim	Não	
Grill suave com ventilador	Não	Não	
Pré-aquecimento rápido com Booster	Não	Não	
Descongelção	Não	Não	
Aquecimento com ventilador ECO	Não	Não	
Cozinha 3D	Não	Não	
Cozedura a baixa temperatura	Não	Não	
Manter quente	Não	Não	
Cozedura de pizza	Não	Não	
Limpeza de Pirólise	Não	Não	
ECO Pirólise	Não	Não	
Ventilador de arrefecimento	Sim	Sim	
CONSUMO			
Fonte de calor	Eléctrico	Eléctrico	
Volume (l)	74	74	
Índice de Eficiência Energética	95.3	95.3	
Classe de Eficiência Energética	A	A	
Consumo de energia convencional (kWh)	0.82	0.82	
Consumo de energia do ar forçado (kWh)	0.00	0.00	
LIGAÇÕES ELÉCTRICAS			
Potência eléctrica total (W)	2400 watts [joules/second]	2400 watts [joules/second]	
Voltagem (V)	220-240	220-240	
Frequência (Hz)	50	50	
DIMENSÕES			
Dimensões do nicho de encastrar em torre (LxDxH)	56x55x59	56x55x59	
Dimensões do nicho de encastrar sob a bancada (LxDxH)	56x55x60	56x55x60	
Profundidade (cm)	56,7	56,7	
Largura (cm)	59,4	59,4	
Altura (cm)	59,5	59,5	
Peso	24.500 kg	25.100 kg	
Código EAN	8690842294037	8690842293931	
Código SAP	7727188404	7780388306	

MODELO	BMGB 25333 BG	BMGB 25333 X	BMGB 25333 WG	BMGB 25332 BG
CARACTERÍSTICAS PRINCIPAIS				
Tipo de Microondas	Microondas com Grill	Microondas com Grill	Microondas com Grill	Microondas com Grill
Tipo de instalação	Encastre	Encastre	Encastre	Encastre
Capacidade da cavidade (l)	25	25	25	25
Cor	Preto	Preto com tira Inox	Branco	Preto com moldura Inox
CARATERÍSTICAS				
Controlo	Eletrónico	Eletrónico	Eletrónico	Eletrónico
Máxima potência de microondas (W)	900	900	900	900
Níveis de potência de micro-ondas	5	5	5	5
Grill	Sim	Sim	Sim	Sim
Níveis de Grill	4	3	4	3
Potência do Grill (W)	1000	1000	1000	1000
Auto-cozedura	Sim	Sim	Sim	Sim
Número de funções de auto-cozedura	9	8	9	8
SERVIÇOS				
Bloqueio de segurança para crianças	Sim	Sim	Sim	Sim
Descongelar	Descongelção automática por peso	Descongelção automática por peso	Descongelção automática por peso	Descongelção automática por peso
Luz interior	Sim	Sim	Sim	Sim
Temporizador	Temporizador Digital	Temporizador Digital	Temporizador Digital	Temporizador Digital
Tempo máximo	95 Min	95 Min	95 Min	95 Min
Início rápido	Sim	Sim	Sim	Sim
Tipo de abertura da porta	Lateral - botão	Lateral - botão	Lateral - botão	Lateral - botão
Plataforma giratória	Sim	Sim	Sim	Sim
Diâmetro do prato rotativo (mm)	315	315	315	315
LIGAÇÃO				
Tipo de cavidade	Inox	Inox	Inox	Inox
Tipo de ficha	Europeu	Europeu	Europeu	Europeu
Voltagem (V)	230	230	230	230
Frequência (Hz)	50	50	50	50
DIMENSÕES				
Dimensões do nicho (L x P x A) (cm)	56,8x45x36,5	56,8x45x36,5	56,8x45x36,5	56,8x45x36,5
Profundidade do produto (cm)	39,20	39,20	39,20	40,0
Largura do produto (cm)	59,50	59,5	59,50	59,50
Altura do produto (cm)	38,80	38,8	38,80	38,80
Peso do produto (kg)	17.710 kg	17.710 kg	17.710 kg	18.500 kg
Profundidade com embalagem (cm)	65.3	65.3	65.3	65.3
Largura com embalagem (cm)	50,00	50,00	50,00	50,00
Altura com embalagem (cm)	45.5	45.5	45.5	46.6
Peso com embalagem (kg)	20.910 kg	20.910 kg	20.910 kg	20.500 kg
Código SAP	8897373200	8897403200	889763200	8899893200
Código EAN	8690842400766	8690842400773	8690842428326	8690842428937

MODELO	HII 98810 NTI	HII 95800 FHT	HII88810NTI
CARACTERÍSTICAS PRINCIPAIS			
Configuração	11 Zonas com 3 Flexizones + 2 Zonas de extensão	5 Zonas com 1 Flexizone	8 Zonas com 2 Flexizones + 2 Zonas alargadas
Grupo de produtos	90cm	90cm	80cm
Sistema de Controlo	LED Display - Controlo de Acesso Direto Luminoso	LED Display - Controlo de Acesso Direto Luminoso	LED Display - Controlo de Acesso Direto Luminoso
Zona frontal esquerda	2x92,7x200mm - 3600W	Ø145mm - 1500/2200W (Max/Boost)	2x92,7x200mm - 3600W
Zona frontal direita	2x92,7x200mm - 3600W	Ø180 mm - 1800/2500W (Max/Boost)	2x92,7x200mm - 3600W
Zona traseira esquerda	2x92,7x200mm - 3600W	Ø210 mm - 2300/3700W (Max/Boost)	2x92,7x200mm - 3600W
Zona traseira direita	2x92,7x200mm - 3600W	Ø180 mm - 1800/2500W (Max/Boost)	2x92,7x200mm - 3600W
Zona central	-	Ø180/280mm - 1800/3600 W (Duo)	2x92,7x200mm - 1800W
Zona direita	-	-	-
Zona frontal	-	-	-
Zona traseira	-	-	-
Zona central frontal	1x92,7x200mm - 1800W	-	-
Zona central traseira	2x92,7x200mm - 3600W	-	-
SERVIÇOS			
EasyFit - Instalação fácil	Sim	Sim	Sim
conectividade sem fios (exaustor)	Wi-Fi	Não	Wi-Fi
Bordo de vidro biselado	Não	Frente e Trás	Não
Temporizador	Sim	Sim	Sim
Níveis de cozedura	15	15	15
Booster	Sim	Sim	Sim
Função ponte	Sim	Sim	Sim
Indicadores de calor residual	Sim	Sim	Sim
Bloqueio do Ecrã	Sim	Sim	Sim
Reconhecimento automático da panela	Sim	Sim	Sim
Conectividade	Ligação Wi-Fi e ao Exaustor	Não	Ligação Wi-Fi e ao Exaustor
Desligar automático	Sim	Sim	Sim
Luz indicadora On/Off	Sim	Sim	Sim
Segurança da unidade de controlo contra derramamentos	Sim	Sim	Sim
Sistema de segurança de sobreaquecimento	Sim	Sim	Sim
Cozedura automática	Sim	Sim	Sim
Power Management - Gestão de energia	Sim	Não	Sim
Movimento	Sim	Não	Sim
Stop & Go	Sim	Sim	Sim
LIGAÇÕES ELÉCTRICAS			
Potência elétrica total (W)	10800 watts [joules/second]	10800 watts [joules/second]	7400 watts [joules/second]
Cabo de alimentação	Sim	Sim	Sim
Consumo de energia do quadro elétrico (Wh/kg)	185,7	182,4	185,7
Voltagem	220-240 1N~	380-415 3N~	220-240 1N~/ 380-415 2N~
Frequência (Hz)	50	50	50
DIMENSÕES (MEDIDAS)			
Profundidade com embalagem (cm)	57,0	55,0	55,0
Largura com embalagem (cm)	98,0	96,0	95,0
Altura com embalagem (cm)	16,0	16,0	17,0
Peso com embalagem (kg)	13.000 kg	19.400 kg	18.700 kg
Profundidade do produto (cm)	51,0	51,0	51,0
Largura do produto (cm)	90,0	90,0	77,0
Altura do produto (cm)	4,8	5,5	4,8
Peso do produto	11.000 kg	17.100 kg	16.500 kg
Código SKU	7757187674	7757188641	7757187682
Código EAN	8690842382987	8690842161209	8690842412042

MODELO	HII 68811 NT	HII74700UF	HII 64200 FMT
CARACTERÍSTICAS PRINCIPAIS			
Configuração	8 Zonas com 2 Flexizones + 1 Zona de extensão	4 Zonas com 1 Flexizone	4 Zonas com 1 Flexizone
Grupo de produtos	60cm	70cm	60cm
Sistema de Controlo	LED Display - Controlo de Acesso Direto Luminoso	LED Display - Deslizador de Acesso Direto	Acesso Semi-Direto
Zona frontal esquerda	2x92,7x200mm - 3600W	Ø180 mm - 2200/3100W (Max/Boost)	Ø180mm - 2000/2300W (Max/Boost)
Zona frontal direita	2x92,7x200mm - 3600W	Ø145mm - 1500/2200W (Max/Boost)	Ø145mm - 1600/1800W (Max/Boost)
Zona traseira esquerda	2x92,7x200mm - 3600W	Ø180 mm - 2200/3100W (Max/Boost)	Ø180mm - 2000/2300W (Max/Boost)
Zona traseira direita	2x92,7x200mm - 3600W	Ø210 mm - 2400/3700W (Max/Boost)	Ø210mm - 2000/2300W (Max/Boost)
Zona central	1x92,7x200mm - 1800W	-	-
Zona direita	-	-	-
Zona frontal	-	-	-
Zona traseira	-	-	-
Zona central frontal	-	-	-
Zona central traseira	-	-	-
SERVIÇOS			
EasyFit - Instalação fácil	sim	Ajuste fácil	Sim
conectividade sem fios (exaustor)	Não	Não	Não
Bordo de vidro biselado	Frente e Trás	Não	Não
Temporizador	Sim	Sim	Sim
Níveis de cozedura	15	9	9
Booster	Sim	Sim	Sim
Função ponte	Sim	Sim	Sim
Indicadores de calor residual	Sim	Sim	Sim
Bloqueio do Ecrã	sim	Sim	Sim
Reconhecimento automático da panela	Não	Sim	Não
Conectividade	Não	Ligação ao Exaustor	Não
Desligar automático	Sim	Sim	Sim
Luz indicadora On/Off	Sim	Sim	Sim
Segurança da unidade de controlo contra derramamentos	Sim	Sim	Sim
Sistema de segurança de sobreaquecimento	Sim	Sim	Sim
Cozedura automática	Sim	Não	Não
Power Management - Gestão de energia	sim	Sim	Sim
Movimento	Sim	Não	Não
Stop & Go	sim	Sim	Sim
LIGAÇÕES ELÉCTRICAS			
Potência elétrica total (W)	7400 watts [joules/second]	7400 watts [joules/second]	7200 watts [joules/second]
Cabo de alimentação	Sim	Sim	Sim
Consumo de energia do quadro elétrico (Wh/kg)	185,7	172,2	182,2
Voltagem	220-240 1N~/ 380-415 2N~	220-240 1N~/ 380-415 2N~	220-240 1N~/ 380-415 2N~
Frequência (Hz)	50	50	50
DIMENSÕES (MEDIDAS)			
Profundidade com embalagem (cm)	56,0	66,0	60,0
Largura com embalagem (cm)	64,0	75,0	65,0
Altura com embalagem (cm)	12,5	15,0	12,5
Peso com embalagem (kg)	16.000 kg	12.700 kg	10.900 kg
Profundidade do produto (cm)	51,0	52,0	51,0
Largura do produto (cm)	58,0	69,0	58,0
Altura do produto (cm)	5,5	4,8	5,2
Peso do produto	14.100	11.500 kg	9.850 kg
Código SKU	7757187671	7757188684	7757189216
Código EAN	8690842216596	8690842446290	8690842259777

MODELO	HII64200FMTW	HII63201FMT	HII 64401 MT
CARACTERÍSTICAS PRINCIPAIS			
Configuração	4 Zonas com 1 Flexizone	3 Zonas com 1 Flexizone	4 Zonas
Grupo de produtos	60cm	60cm	60cm
Sistema de Controlo	Acesso Semi-Direto	Acesso Semi-Direto	LED Display - Touchcontrol
Zona frontal esquerda	Ø180mm - 2000/2300W (Max/Boost)	Ø180mm - 2000/2300W (Max/Boost)	Ø180mm - 2000W
Zona frontal direita	Ø145mm - 1600/1800W (Max/Boost)	Não	Ø145mm - 1600W
Zona traseira esquerda	Ø180mm - 2000/2300W (Max/Boost)	Ø180mm - 2000/2300W (Max/Boost)	Ø145mm - 1600W
Zona traseira direita	Ø210mm - 2000/2300W (Max/Boost)	-	Ø180mm - 2000W
Zona central	-	-	-
Zona direita	-	Ø180/320mm - 2300/3600W Duo (Boost)	-
Zona frontal	-	-	-
Zona traseira	-	-	-
Zona central frontal	-	-	-
Zona central traseira	-	-	-
SERVIÇOS			
EasyFit - Instalação fácil	Sim	Sim	Sim
conectividade sem fios (exaustor)	Não	Não	Não
Bordo de vidro biselado	Não	Não	Não
Temporizador	Sim	Sim	Sim
Níveis de cozedura	9	9	9
Booster	Sim	Sim	Não
Função ponte	Sim	Sim	Não
Indicadores de calor residual	Sim	Sim	Sim
Bloqueio do Ecrã	Sim	Sim	Sim
Reconhecimento automático da panela	Sim	Sim	Não
Conectividade	Não	Não	Não
Desligar automático	Sim	Sim	Sim
Luz indicadora On/Off	Sim	Não	Sim
Segurança da unidade de controlo contra derramamentos	Sim	Sim	Sim
Sistema de segurança de sobreaquecimento	Sim	Sim	Sim
Cozedura automática	Não	Não	Não
Power Management - Gestão de energia	Sim	Sim	Não
Movimento	Não	Não	Não
Stop & Go	Sim	Sim	Não
LIGAÇÕES ELÉCTRICAS			
Potência eléctrica total (W)	7200 watts [joules/second]	7200 watts [joules/second]	7400 watts [joules/second]
Cabo de alimentação	Sim	Sim	Sim
Consumo de energia do quadro eléctrico (Wh/kg)	182,2	183,5	176,9
Voltagem	220-240 1N~/380-415 2N~	220-240 1N~/380-415 2N~	220-240 1N~/380-415 2N~
Frequência (Hz)	50	50	50
DIMENSÕES (MEDIDAS)			
Profundidade com embalagem (cm)	60.0	60.0	60.0
Largura com embalagem (cm)	65.0	65.0	65.0
Altura com embalagem (cm)	12.5	12.5	12.5
Peso com embalagem (kg)	10.900 kg	10.900 kg	10.800 kg
Profundidade do produto (cm)	51.0	51.0	51.0
Largura do produto (cm)	58.0	58.0	58.0
Altura do produto (cm)	5.2	5.2	5.2
Peso do produto	9.850 kg	9.800 kg	9.800 kg
Código SKU	7757189227	7757188024	7757182106
Código EAN	8690842386619	8690842385469	8690842215582

MODELO	HDMI 32400 DTX
CARACTERÍSTICAS PRINCIPAIS	
Configuração	2 Zonas
Grupo de produtos	30cm
Sistema de Controlo	LED Display - Touchcontrol
Zona frontal esquerda	-
Zona frontal direita	-
Zona traseira esquerda	-
Zona traseira direita	-
Zona central	-
Zona direita	-
Zona frontal	Ø160mm - 1400W
Zona traseira	Ø200mm - 2300/3000W (Max/Boost)
Zona central frontal	-
Zona central traseira	-
SERVIÇOS	
EasyFit - Instalação fácil	Não
conectividade sem fios (exaustor)	Não
Bordo de vidro biselado	Não
Temporizador	Sim
Níveis de cozedura	9
Booster	Não
Função ponte	Não
Indicadores de calor residual	Não
Bloqueio do Ecrã	Sim
Reconhecimento automático da panela	Sim
Conectividade	Não
Desligar automático	Sim
Luz indicadora On/Off	Sim
Segurança da unidade de controlo contra derramamentos	Sim
Sistema de segurança de sobreaquecimento	Sim
Cozedura automática	Não
Power Management - Gestão de energia	Não
Movimento	Não
Stop & Go	Não
LIGAÇÕES ELÉCTRICAS	
Potência eléctrica total (W)	3600 watts [joules/second]
Cabo de alimentação	Sim
Consumo de energia do quadro eléctrico (Wh/kg)	182.4
Voltagem	220-240
Frequência (Hz)	50
DIMENSÕES (MEDIDAS)	
Profundidade com embalagem (cm)	54.0
Largura com embalagem (cm)	35.0
Altura com embalagem (cm)	14.0
Peso com embalagem (kg)	6.300 kg
Profundidade do produto (cm)	51.0
Largura do produto (cm)	29.0
Altura do produto (cm)	5.0
Peso do produto	5.900 kg
Código SKU	7787088001
Código EAN	8690769310339

PLACAS Vitrocerâmica

MODELO	HIC84401	HIC 64403 T	HIC 64402 E
CARACTERÍSTICAS PRINCIPAIS			
Configuração	4 Zonas Vitrocerâmicas	4 Zonas Vitrocerâmicas	4 Zonas Vitrocerâmicas
Grupo de produtos	80cm	60cm	60cm
Sistema de Controlo	LED Display - Touchcontrol	LED Display - Touchcontrol	LED Display - Touchcontrol
Zona frontal esquerda	Ø210/120mm - 2000/600W Duo	Ø120/210mm - 750/2200W Duo	Ø120/210mm - 750/2200W Duo
Zona frontal direita	"Ø180mm - 1800W Hi-light"	"Ø160mm - 1500W Hi-light"	"Ø160mm - 1500W Hi-light"
Zona traseira esquerda	"Ø140mm - 1200W Hi-light"	"Ø140mm - 1200W Hi-light"	"Ø140mm - 1200W Hi-light"
Zona traseira direita	Ø170x265 - 1500/2400W extended	Ø140/250mm - 1100/2000W extended	"Ø180mm - 1800W Hi-light"
Zona central	-	-	-
Zona direita	-	-	-
Zona frontal	-	-	-
Zona traseira	-	-	-
SERVIÇOS			
EasyFit - Instalação fácil	Não	Não	Não
Temporizador	Sim	Sim	Não
Níveis de cozedura	9	9	9
Booster	Não	Não	Não
Função ponte	Não	Não	Não
Indicadores de calor residual	Sim	Sim	Sim
Bloqueio do Ecrã	Sim	Sim	Sim
Reconhecimento automático da panela	Não	Não	Não
Desligar automático	Sim	Sim	Sim
Luz indicadora On/Off	Sim	Não	Não
Segurança da unidade de controlo contra derramamentos	Sim	Sim	Sim
Sistema de segurança de sobreaquecimento	Sim	Sim	Sim
Cozedura automática	Não	Não	Não
Movimento	Não	Não	Não
Stop & Go	Não	Não	Não
Ignição integrada	Não	Não	Não
Queimadores de gás de alta eficiência	Não	Não	Não
Dispositivo de segurança de gás	Não	Não	Não
Tipo de suporte de bandeja	Não	Não	Não
Tipo de suporte do queimador	Não	Não	Não
Tipo de gás instalado	Não	Não	Não
LIGAÇÕES ELÉCTRICAS			
Potência eléctrica total (W)	7400	6900	6700
Potência total do gás (W)	-	-	-
Tipo Gás/Pressão (instalado)	-	-	-
Tipo Gás/Pressão (kit de substituição inc.)	-	-	-
Cabo de alimentação	Sim	Sim	Sim
Consumo de energia da placa eléctrica (Wh/kg)	193,3	193,5	193
Voltagem	220-240 1N~/ 380-415 2N~	220-240 1N~/ 380-415 2N~	220-240
Frequência (Hz)	50	50	50
DIMENSÕES			
Profundidade com embalagem (cm)	56.0	55.5	55.5
Largura com embalagem (cm)	84.0	65.5	65.5
Altura com embalagem (cm)	13.0	12.5	12.5
Peso com embalagem (kg)	11.600 kg	9.100 kg	8.600 kg
Profundidade do produto (cm)	51.0	51.0	51.0
Largura do produto (cm)	77.0	58.0	58.0
Altura do produto (cm)	4.6	3.7	3.7
Peso do produto	10.500 kg	8.100 kg	7.600 kg
Código SKU	7756388632	7756788354	7756287643
Código EAN	8690842756306	8690842309984	8690842337062

PLACAS Vitrocerâmica

MODELO	HIC 64401	HIC 64400 E	HDMC 32400 TX
CARACTERÍSTICAS PRINCIPAIS			
Configuração	4 Zonas Vitrocerâmicas	4 Zonas Vitrocerâmicas	2 Zonas Vitrocerâmicas
Grupo de produtos	60cm	60cm	30cm
Sistema de Controlo	LED Display - Touchcontrol	LED Display - Touchcontrol	LED Display - Touchcontrol
Zona frontal esquerda	"Ø210mm - 2300W Hi-light"	"Ø180mm - 1800W Hi-light"	-
Zona frontal direita	"Ø160mm - 1500W Hi-light"	"Ø140mm - 1200W Hi-light"	-
Zona traseira esquerda	"Ø140mm - 1200W Hi-light"	"Ø140mm - 1200W Hi-light"	-
Zona traseira direita	"Ø180mm - 1800W Hi-light"	"Ø180mm - 1800W Hi-light"	-
Zona central	-	-	-
Zona direita	-	-	-
Zona frontal	-	-	"Ø140mm - 1200W Hi-light"
Zona traseira	-	-	"Ø180mm - 1800W Hi-light"
SERVIÇOS			
EasyFit - Instalação fácil	Não	Não	Não
Temporizador	Não	Não	Sim
Níveis de cozedura	9	9	9
Booster	Não	Não	Não
Função ponte	Não	Não	Não
Indicadores de calor residual	Sim	Sim	Não
Bloqueio do Ecrã	Sim	Sim	Não
Reconhecimento automático da panela	Não	Não	Não
Desligar automático	Sim	Sim	Sim
Luz indicadora On/Off	Sim	Não	Sim
Segurança da unidade de controlo contra derramamentos	Sim	Sim	Sim
Sistema de segurança de sobreaquecimento	Sim	Sim	Sim
Cozedura automática	Não	Não	Não
Movimento	Não	Não	Não
Stop & Go	Não	Não	Não
Ignição integrada	Não	Não	Não
Queimadores de gás de alta eficiência	Não	Não	Não
Dispositivo de segurança de gás	Não	Não	Não
Tipo de suporte de bandeja	Não	Não	Não
Tipo de suporte do queimador	Não	Não	Não
Tipo de gás instalado	Não	Não	Não
LIGAÇÕES ELÉCTRICAS			
Potência eléctrica total (W)	6800	6000	3000
Potência total do gás (W)	-	-	-
Tipo Gás/Pressão (instalado)	-	-	-
Tipo Gás/Pressão (kit de substituição inc.)	-	-	-
Cabo de alimentação	Sim	Sim	Sim
Consumo de energia da placa eléctrica (Wh/kg)	193,0	193,1	193,1
Voltagem	220-240	220-240	220-240
Frequência (Hz)	50	50-60	50-60
DIMENSÕES			
Profundidade com embalagem (cm)	55.5	55.5	54.0
Largura com embalagem (cm)	65.5	65.5	35.0
Altura com embalagem (cm)	12.5	12.5	14.0
Peso com embalagem (kg)	8.700 kg	8.400 kg	4.900 kg
Profundidade do produto (cm)	51.0	51.0	51.0
Largura do produto (cm)	58.0	58.0	51.0
Altura do produto (cm)	3.7	3.7	3.5
Peso do produto	7.700 kg	7.400 kg	4.600 kg
Código SKU	7756288353	7756287601	7724088302
Código EAN	8690842305313	8690842352195	8690842348198

MODELO	HILM 6412 S
CARACTERÍSTICAS PRINCIPAIS	
Configuração	2 Gás + 2 Vitrocerâmicas
Grupo de produtos	60cm
Sistema de controlo	Manípulos
Zona frontal esquerda	"Ø180mm - 1800W Hi-light"
Zona frontal direita	1 kW
Zona traseira esquerda	"Ø140mm - 1200W Hi-light"
Zona traseira direita	1,75 kW
Zona central	-
Zona direita	-
Zona frontal	-
Zona traseira	-
SERVIÇOS	
EasyFit - Instalação fácil	Não
Temporizador	Não
Níveis de cozedura	6
Booster	Não
Função ponte	Não
Indicadores de calor residual	Sim
Bloqueio do Ecrã	Não
Reconhecimento automático da panela	Não
Desligar automático	Não
Luz indicadora On/Off	Não
Segurança da unidade de controlo contra derramamentos	Não
Sistema de segurança de sobreaquecimento	Não
Cozedura automática	Não
Movimento	Não
Stop & Go	Não
Ignição integrada	Sim
Queimadores de gás de alta eficiência	Sim
Dispositivo de segurança de gás	Sim
Tipo de suporte de bandeja	Individual - esmaltado
Tipo de suporte do queimador	Simplex - Esmaltado (Brilhante)
Tipo de gás instalado	NG
LIGAÇÕES ELÉCTRICAS	
Potência eléctrica total (W)	2900
Potência total do gás (W)	2750
Tipo Gás/Pressão (instalado)	G20, 20 mbar (NG)
Tipo Gás/Pressão (kit de substituição inc.)	G30,30 mbar (LPG)
Cabo de alimentação	Sim
Consumo de energia da placa eléctrica (Wh/kg)	194,2
Voltagem	220-240
Frequência (Hz)	50
DIMENSÕES	
Profundidade com embalagem (cm)	60.0
Largura com embalagem (cm)	67.0
Altura com embalagem (cm)	18.0
Peso com embalagem (kg)	9.700 kg
Profundidade do produto (cm)	53.0
Largura do produto (cm)	60.0
Altura do produto (cm)	4.6
Peso do produto	8.800 kg
Código SKU	7750188359
Código EAN	8690842115158

MODELO	HILL 75222 S	HILW75222SL	HILW 64225 SW
CARACTERÍSTICAS PRINCIPAIS			
Configuração da placa	4 Gás + 1 Wok	4 Gás + 1 Wok	3 Gás + 1 Wok
Grupo de produtos	75cm	75cm	60cm
Zona frontal esquerda	-	1 kW	5 kW
Zona frontal direita	1,75 kW	1,75 kW	1 kW
Zona traseira esquerda	-	2,9 kW	1,75 kW
Zona traseira direita	2,9 kW	1,75 kW	1,75 kW
Zona central	-	5 kW	-
Zona direita	-	-	-
Zona esquerda	5 kW	-	-
Zona frontal	-	-	-
Zona traseira	-	-	-
Zona central frontal	1.0 kW	-	-
Zona central traseira	1,75 kW	-	-
SERVIÇOS			
Ignição integrada	Sim	Sim	Sim
Queimadores de gás de alta eficiência	Sim	Sim	Sim
Dispositivo de segurança de gás	Sim	Sim	Sim
Tipo de grelhas	Individuais - Ferro fundido	Individuais - Ferro fundido	Contíguas - Ferro fundido
Tipo de tampas dos espalhadores	Planas - Mate	Planas - Mate	Planas - Mate
Tipo de Adaptador Wok	Não	Ferro fundido	Não
Tipo de gás instalado	NG	LPG	NG
LIGAÇÃO ELECTRICIDADE / GÁS			
Potência total do gás (W)	12400	12400	9500
Tipo Gás/Pressão (instalado)	G20, 20 mbar (NG)	G30,30 mbar (LPG)	G20, 20 mbar (NG)
Tipo Gás/Pressão (kit de substituição inc.)	G30,30 mbar;No	G20, 20 mbar (NG)	G30,37 mbar (LPG);G2 350-13 mbar;G30,30 mbar;G20,10 mbar;G20,13 mbar
Cabo de alimentação	Sim	Sim	Sim
Voltagem (V)	220-240	220-240	220-240
Frequência (Hz)	50	50	50
DIMENSÕES			
Profundidade com embalagem (cm)	60.0	60.0	60.0
Largura com embalagem (cm)	83.0	83.0	67.0
Altura com embalagem (cm)	18.0	18.0	18.0
Peso com embalagem (kg)	15.700 kg	18.800 kg	15.600 kg
Profundidade do produto (cm)	52.4	52.4	52.4
Largura do produto (cm)	75.0	75.0	58.5
Altura do produto (cm)	4.6	4.6	4.6
Peso do produto	14.500 kg	17.300 kg	14.600 kg
Código SKU	7712287640	7712287621	7763586728
Código EAN	8690842095382	8690842157011	8690842128141

MODELO	HILW 64222 S	HING 64120 SB	HIAL 75225 SX
CARACTERÍSTICAS PRINCIPAIS			
Configuração da placa	3 Gás + 1 Wok	4 Gás	4 Gás + 1 Wok
Grupo de produtos	60cm	65cm	75cm
Zona frontal esquerda	5 kW	2,9 kW	-
Zona frontal direita	1 kW	1 kW	1,75 kW
Zona traseira esquerda	1,75 kW	1,75 kW	-
Zona traseira direita	1,75 kW	1,75 kW	2,9 kW
Zona central	-	-	-
Zona direita	-	-	-
Zona esquerda	-	-	5 kW
Zona frontal	-	-	-
Zona traseira	-	-	-
Zona central frontal	-	-	1,0 kW
Zona central traseira	-	-	1,75 kW
SERVIÇOS			
Ignição integrada	Sim	Sim	Sim
Queimadores de gás de alta eficiência	Sim	Sim	Sim
Dispositivo de segurança de gás	Sim	Sim	Sim
Tipo de grelhas	Individuais - Ferro fundido	Individuais - Esmalte Brilhante	Contíguas - Ferro fundido
Tipo de tampas dos espalhadores	Planas - Brilhante	Planas - Brilhante	Planas - Mate
Tipo de Adaptador Wok	Não	Não	Não
Tipo de gás instalado	NG	LPG	NG
LIGAÇÃO ELECTRICIDADE / GÁS			
Potência total do gás (W)	9500	7400	12400
Tipo Gás/Pressão (instalado)	G20, 20 mbar (NG)	G30, 28-30 mbar (LPG)	G20, 20 mbar (NG)
Tipo Gás/Pressão (kit de substituição inc.)	G30,30 mbar;No	No;G20,20 mbar	No;G30,30 mbar;G20,13 mbar
Cabo de alimentação	Sim	Sim	Sim
Voltagem (V)	220-240	220-240	220-230
Frequência (Hz)	50	50	50
DIMENSÕES			
Profundidade com embalagem (cm)	60.0	62.0	60.0
Largura com embalagem (cm)	67.0	73.0	83.0
Altura com embalagem (cm)	18.0	19.0	18.0
Peso com embalagem (kg)	15.300 kg	13.400 kg	14.600 kg
Profundidade do produto (cm)	52.4	52.4	51.0
Largura do produto (cm)	58.5	64.6	75.0
Altura do produto (cm)	4.6	4.6	4.6
Peso do produto	14.300 kg	12.400 kg	13.500 kg
Código SKU	7712282904	7750188004	7751688303
Código EAN	8690842114564	8690842425158	8690842094569

MODELO	HIAW 75225 SL	HIAW 64225 SX	HIAG 64223 SX
CARACTERÍSTICAS PRINCIPAIS			
Configuração da placa	4 Gás + 1 Wok	3 Gás + 1 Wok	4 Gás
Grupo de produtos	75cm	60cm	60cm
Zona frontal esquerda	1 kW	3,3 kW	1,75 kW
Zona frontal direita	1,75 kW	1 kW	1 kW
Zona traseira esquerda	2,9 kW	1,75 kW	2,9 kW
Zona traseira direita	1,75 kW	1,75 kW	1,75 kW
Zona central	5 kW	-	-
Zona direita	-	-	-
Zona esquerda	-	-	-
Zona frontal	-	-	-
Zona traseira	-	-	-
Zona central frontal	-	-	-
Zona central traseira	-	-	-
SERVIÇOS			
Ignição integrada	Sim	Sim	Sim
Queimadores de gás de alta eficiência	Sim	Sim	Sim
Dispositivo de segurança de gás	Sim	Sim	Sim
Tipo de grelhas	Contíguas - Ferro fundido	Contíguas - Ferro fundido	Contíguas - Esmalte Brilhante
Tipo de tampas dos espalhadores	Planas - Mate	Planas - Mate	Planas - Brilhante
Tipo de Adaptador Wok	Ferro fundido	Não	Não
Tipo de gás instalado	LPG	NG	NG
LIGAÇÃO ELECTRICIDADE / GÁS			
Potência total do gás (W)	12400	4500	7400
Tipo Gás/Pressão (instalado)	G30, 28-30 mbar (LPG)	G20, 20 mbar (NG)	G20, 20 mbar (NG)
Tipo Gás/Pressão (kit de substituição inc.)	G20, 20 mbar (NG)	G30,30 mbar;G20,13 mbar;G20,10 mbar;G30,30 mbar (LPG)	No;G30,30 mbar
Cabo de alimentação	Sim	Sim	Sim
Voltagem (V)	220-230	220-230	220-240
Frequência (Hz)	50	50	50
DIMENSÕES			
Profundidade com embalagem (cm)	60.0	62.0	60.0
Largura com embalagem (cm)	83.0	67.0	67.0
Altura com embalagem (cm)	18.0	18.0	18.0
Peso com embalagem (kg)	16.300 kg	13.000 kg	10.200 kg
Profundidade do produto (cm)	51.0	51.0	51.0
Largura do produto (cm)	75.0	58.0	58.0
Altura do produto (cm)	4.6	4.6	4.6
Peso do produto	15.200 kg	11.500 kg	8.700 kg
Código SKU	7751688331	7751688343	7750188364
Código EAN	8690842157028	8690842107740	8690842116728

MODELO	HIZG 64110 SXN	HIGG 64103 SXN	HIGG 64103 SXL
CARACTERÍSTICAS PRINCIPAIS			
Configuração da placa	4 Gás	4 Gás	4 Gás
Grupo de produtos	60cm	60cm	60cm
Zona frontal esquerda	2,9 kW	2,9 kW	2,9 kW
Zona frontal direita	1 kW	1 kW	1 kW
Zona traseira esquerda	2 kW	2 kW	2 kW
Zona traseira direita	2 kW	2 kW	2 kW
Zona central	-	-	-
Zona direita	-	-	-
Zona esquerda	-	-	-
Zona frontal	-	-	-
Zona traseira	-	-	-
Zona central frontal	-	-	-
Zona central traseira	-	-	-
SERVIÇOS			
Ignição integrada	Ignição por botão de pressão	Não	Não
Queimadores de gás de alta eficiência	Sim	Sim	Sim
Dispositivo de segurança de gás	Sim	Sim	Sim
Tipo de grelhas	Contíguas - Esmalte Brilhante	Contíguas - Esmalte Brilhante	Contíguas - Esmalte Brilhante
Tipo de tampas dos espalhadores	Planas - Brilhante	Planas - Brilhante	Planas - Brilhante
Tipo de Adaptador Wok	Não	Não	Não
Tipo de gás instalado	NG	NG	LPG
LIGAÇÃO ELECTRICIDADE / GÁS			
Potência total do gás (W)	7900	7900	7900
Tipo Gás/Pressão (instalado)	G20, 20 mbar (NG)	G20, 20 mbar (NG)	G30, 28-30 mbar (LPG)
Tipo Gás/Pressão (kit de substituição inc.)	No;G30,30 mbar	G30,30 mbar (LPG)	No;G20,20 mbar
Cabo de alimentação	Sim	Não	Não
Voltagem (V)	220-240	N/A	220-240
Frequência (Hz)	50	50	50
DIMENSÕES			
Profundidade com embalagem (cm)	61.0	61.0	61.0
Largura com embalagem (cm)	68.0	68.0	68.0
Altura com embalagem (cm)	18.0	18.0	18.0
Peso com embalagem (kg)	8.100 kg	8.100 kg	8.200 kg
Profundidade do produto (cm)	51.0	51.0	51.0
Largura do produto (cm)	61.0	61.0	61.0
Altura do produto (cm)	4.4	4.4	4.4
Peso do produto	7.200 kg	6.900 kg	7.000 kg
Código SKU	7754783870	7769987613	7769987614
Código EAN	8690842443411	8690842425189	8690842425172

MODELO	HDCG 32220 FX
CARACTERÍSTICAS PRINCIPAIS	
Configuração da placa	2 Gás
Grupo de produtos	30cm
Zona frontal esquerda	-
Zona frontal direita	-
Zona traseira esquerda	-
Zona traseira direita	-
Zona central	-
Zona direita	-
Zona esquerda	-
Zona frontal	1 kW
Zona traseira	2,9 kW
Zona central frontal	-
Zona central traseira	-
SERVIÇOS	
Ignição integrada	Sim
Queimadores de gás de alta eficiência	Não
Dispositivo de segurança de gás	Sim
Tipo de grelhas	Contíguas - Esmalte Brilhante
Tipo de tampas dos espalhadores	Planas - Brilhante
Tipo de Adaptador Wok	Não
Tipo de gás instalado	NG
LIGAÇÃO ELECTRICIDADE / GÁS	
Potência total do gás (W)	4000
Tipo Gás/Pressão (instalado)	G20, 20 mbar (NG)
Tipo Gás/Pressão (kit de substituição inc.)	G30,30 mbar;G20,10 mbar;G20,13 mbar
Cabo de alimentação	Sim
Voltagem (V)	220-240
Frequência (Hz)	50
DIMENSÕES	
Profundidade com embalagem (cm)	54.0
Largura com embalagem (cm)	35.0
Altura com embalagem (cm)	14.0
Peso com embalagem (kg)	5.300 kg
Profundidade do produto (cm)	51.0
Largura do produto (cm)	29.0
Altura do produto (cm)	5.0
Peso do produto	4.900 kg
Código SKU	7725588304
Código EAN	8690842347955

EXAUSTORES Decorativos

MODELO	BHCA94640BH	BHCA94640WH	BHCA64640BH
CARACTERÍSTICAS PRINCIPAIS			
Tipo de instalação	Parede	Parede	Parede
Largura do produto (cm)	90	90	60
Cor	Cristal Preto	Cristal Branco	Cristal Preto
Tipo de estrutura	Inclinada	Inclinada	Inclinada
Eficiência energética global	A	A	A
Classe de eficiência dinâmica dos fluidos	A	A	A
Classe de eficiência de iluminação	A	A	A
Classe de eficiência do filtro de gorduras	C	C	C
Tipo de motor	Normal	Normal	Normal
Consumo médio de energia por ano (EP)	50.7 kWh/a	50.7 kWh/a	46.6 kWh/a
Consumo total de energia (W)	216 W	216 W	216 W
Capacidade máxima de ventilação de acordo com as normas IN/EN 61591 (m3/h)	623 m3/hora	623 m3/hora	631 m3/hora
Nível máximo de ruído de acordo com as normas DIN/EN 30704-3 (dBA)	63 dBA	63 dBA	64 dBA
Número de motores	1	1	1
Potência das Luzes	3W	3W	3W
Número de filtros de gorduras	2	2	1
Tipo de filtros de gorduras	Metal - Cassete	Metal - Cassete	Metal - Cassete
Filtros laváveis na máquina de lavar louça	Sim	Sim	Sim
Filtro de carbono para modo de recirculação	Sim	Sim	Sim
N.º de filtros de carbono necessários/peças	2	2	2
SERVIÇOS			
Tipo de controlo	Controlo Eletrónico - Touchcontrol	Controlo Eletrónico - Touchcontrol	Controlo Eletrónico - Touchcontrol
Booster / Ventilação Intensiva	Não	Não	Não
Níveis de potência	3	3	3
Tipo de iluminação	LED	LED	LED
Número de luzes	2	2	2
Indicador de saturação do filtro	Não	Não	Não
Função de limpeza do ar	Não	Não	Não
Desligar automático	Não	Não	Não
Controlo remoto das operações	Não	Não	Não
Bloqueio infantil	Não	Não	Não
Revestimento de limpeza	Vidro do painel de controlo com nano revestimento	Vidro do painel de controlo com nano revestimento	Vidro do painel de controlo com nano revestimento
Tipo de painel de controlo	Vidro	Vidro	Vidro
Cor do corpo do exaustor	Preto	Branco	Preto
Cor do prolongador de exaustor	Inox	Inox	Inox
LIGAÇÕES ELÉCTRICAS			
Tipo de ligação	Europeu	Europeu	Europeu
Voltagem (V)	220-240	220-240	220-240
Frequência (Hz)	50	50	50
DIMENSÕES			
Profundidade com embalagem (cm)	57.5	57.5	57.5
Largura com embalagem (cm)	68.5	68.5	68.5
Altura com embalagem (cm)	50.5	50.5	50.5
Peso com embalagem (kg)	15.500 kg	15.500 kg	15.500 kg
Profundidade do produto (cm)	41.0	41.0	41.0
Largura do produto (cm)	89,6	89,6	89,6
Altura do produto (cm)	75 - 113	75 - 113	75 - 113
Peso do produto	11.500 kg	11.500 kg	11.500 kg
Código SKU	8897253200	8897263200	8897243200
Código EAN	8690842408038	8690842408021	8690842408014

EXAUSTORES Chaminé

MODELO	HCI91845BXH	BHCB93640BH	BHCB63640BH
CARACTERÍSTICAS PRINCIPAIS			
Tipo de instalação	Ilha	Parede	Parede
Largura do produto (cm)	90	90	60
Cor	Inox	Inox com perfil cristal preto	Inox com perfil cristal preto
Tipo de estrutura	T-Invertido		T-Invertido
Eficiência energética global	A	A	A
Classe de eficiência dinâmica dos fluidos	A	A	A
Classe de eficiência de iluminação	A	A	A
Classe de eficiência do filtro de gorduras	B	C	C
Tipo de motor	Inverter	Normal	Normal
Consumo médio de energia por ano (EP)	30.6 kWh/a	47.8 kWh/a	48.3 kWh/a
Consumo total de energia (W)	225 W	216 W	216 W
Capacidade máxima de ventilação de acordo com as normas IN/EN 61591 (m3/h)	460 m3/hora	645 m3/hora	627 m3/hora
Nível máximo de ruído de acordo com as normas DIN/EN 30704-3 (dBA)	57 dBA	68 dBA	66 dBA
Número de motores	1	1	1
Potência das Luzes	2W	3W	3W
Número de filtros de gorduras	3	3	2
Tipo de filtros de gorduras	Metal - Painel Perimetral	Metal - Cassete	Metal - Cassete
Filtros laváveis na máquina de lavar louça	Sim	Sim	Sim
Filtro de carbono para modo de recirculação	Sim	Sim	Sim
N.º de filtros de carbono necessários/peças	2	2	2
SERVIÇOS			
Tipo de controlo	Controlo Eletrónico - Touchcontrol	Controlo Eletrónico - Touchcontrol	Controlo Eletrónico - Touchcontrol
Booster / Ventilação Intensiva	Sim	Não	Não
Níveis de potência	4	3	3
Tipo de iluminação	LED	LED	LED
Número de luzes	4	2	2
Indicador de saturação do filtro	Sim	Não	Não
Função de limpeza do ar	Sim	Não	Não
Desligar automático	Sim	Sim	Sim
Controlo remoto das operações	Sim	Não	Não
Bloqueio infantil	Não	Não	Não
Revestimento de limpeza	Não	Não	Não
Tipo de painel de controlo	Metal	Metal + Vidro	Metal + Vidro
Cor do corpo do exaustor	Inox	Preto	Preto
Cor do prolongador de exaustor	Inox	Inox	Inox
LIGAÇÕES ELÉCTRICAS			
Tipo de ligação	Europeu	Europeu	Europeu
Voltagem (V)	220-240	220-240	220-240
Frequência (Hz)	50-60	50	50
DIMENSÕES			
Profundidade com embalagem (cm)	67.0	69.0	69.0
Largura com embalagem (cm)	94.0	46.5	46.5
Altura com embalagem (cm)	70.0	46.5	46.5
Peso com embalagem (kg)	44.600 kg	22.700 kg	18.000 kg
Profundidade do produto (cm)	61.0	38.6	38.6
Largura do produto (cm)	90.0	59.6	59.6
Altura do produto (cm)	120.0	36.5	36.5
Peso do produto	37.600 kg	18.000 kg	10.400 kg
Código SKU	7702389202	8897323200	8897313200
Código EAN	8690842033919	8690842408106	8690842408083

MODELO	BHCB91632X	BHCB61632XH	HCP91310I
CARACTERÍSTICAS PRINCIPAIS			
Tipo de instalação	Parede		Parede
Largura do produto (cm)	90	60	90
Cor	Inox	Inox	Inox
Tipo de estrutura	T-Invertido	T-Invertido	Pirâmide
Eficiência energética global	C	C	D
Classe de eficiência dinâmica dos fluidos	D	D	E
Classe de eficiência de iluminação	A		C
Classe de eficiência do filtro de gorduras	D	D	D
Tipo de motor	Normal	Normal	Normal
Consumo médio de energia por ano (EP)	93.0 kWh/a	90.1 kWh/a	56.5 kWh/a
Consumo total de energia (W)	216 W	216 W	96 W
Capacidade máxima de ventilação de acordo com as normas IN/EN 61591 (m3/h)	616 m3/hora	599 m3/hora	395 m3/hora
Nível máximo de ruído de acordo com as normas DIN/EN 30704-3 (dBA)	70 dBA	67 dBA	68 dBA
Número de motores	1	1	1
Potência das Luzes	3W	3W	3W
Número de filtros de gorduras	3	2	3
Tipo de filtros de gorduras	Metal - Cassete	Metal - Cassete	Metal - Cassete
Filtros laváveis na máquina de lavar louça	Sim	Sim	Sim
Filtro de carbono para modo de recirculação	Opcional	Sim	Opcional
N.º de filtros de carbono necessários/peças	2	2	2
SERVIÇOS			
Tipo de controlo	Controlo Eletrónico - Soft Touch	Controlo Eletrónico - Soft Touch	Controlo Mecânico - Interruptor Deslizante
Booster / Ventilação Intensiva	Não	Não	Não
Níveis de potência	3	3	3
Tipo de iluminação	LED	LED	LED
Número de luzes	2	2	2
Indicador de saturação do filtro	Não	Não	Não
Função de limpeza do ar	Não	Não	Não
Desligar automático	Não	Não	Não
Controlo remoto das operações	Não	Não	Não
Bloqueio infantil	Não	Não	Não
Revestimento de limpeza	Não	Não	Não
Tipo de painel de controlo	Metal	Metal	Metal
Cor do corpo do exaustor	Inox	Inox	Inox
Cor do prolongador de exaustor	Inox	Inox	Inox
LIGAÇÕES ELÉCTRICAS			
Tipo de ligação	Europeu	Europeu	Europeu
Voltagem (V)	220-240	220-240	220-240
Frequência (Hz)	50	50	50
DIMENSÕES			
Profundidade com embalagem (cm)	69.0	69.0	56.2
Largura com embalagem (cm)	46.5	46.5	29.2
Altura com embalagem (cm)	46.5	46.5	65.8
Peso com embalagem (kg)	13.900 kg	13.900 kg	11.000 kg
Profundidade do produto (cm)	50.4	50.8	445.0
Largura do produto (cm)	89.8	89.8	89.8
Altura do produto (cm)	64,3 - 102,3	64,3 - 102,3	19.7
Peso do produto	10.400 kg	10.400 kg	9.000 kg
Código SKU	8897283200	8897273200	8861613200
Código EAN	8690842408069	8690842408052	8690842141058

MODELO	HCP61310I
CARACTERÍSTICAS PRINCIPAIS	
Tipo de instalação	Parede
Largura do produto (cm)	60
Cor	Inox
Tipo de estrutura	Pirâmide
Eficiência energética global	D
Classe de eficiência dinâmica dos fluidos	E
Classe de eficiência de iluminação	C
Classe de eficiência do filtro de gorduras	D
Tipo de motor	Normal
Consumo médio de energia por ano (EP)	56.5 kWh/a
Consumo total de energia (W)	96 W
Capacidade máxima de ventilação de acordo com as normas IN/EN 61591 (m3/h)	395 m3/hora
Nível máximo de ruído de acordo com as normas DIN/EN 30704-3 (dBA)	68 dBA
Número de motores	1
Potência das Luzes	3W
Número de filtros de gorduras	2
Tipo de filtros de gorduras	Metal - Cassete
Filtros laváveis na máquina de lavar louça	Sim
Filtro de carbono para modo de recirculação	Opcional
N.º de filtros de carbono necessários/peças	2
SERVIÇOS	
Tipo de controlo	Controlo Mecânico - Interruptor Deslizante
Booster / Ventilação Intensiva	Não
Níveis de potência	3
Tipo de iluminação	LED
Número de luzes	2
Indicador de saturação do filtro	Não
Função de limpeza do ar	Não
Desligar automático	Não
Controlo remoto das operações	Não
Bloqueio infantil	Não
Revestimento de limpeza	Não
Tipo de painel de controlo	Metal
Cor do corpo do exaustor	Inox
Cor do prolongador de exaustor	Inox
LIGAÇÕES ELÉCTRICAS	
Tipo de ligação	Europeu
Voltagem (V)	220-240
Frequência (Hz)	50
DIMENSÕES	
Profundidade com embalagem (cm)	56.2
Largura com embalagem (cm)	29.2
Altura com embalagem (cm)	65.8
Peso com embalagem (kg)	8.000 kg
Profundidade do produto (cm)	445.0
Largura do produto (cm)	59.8
Altura do produto (cm)	19.7
Peso do produto	5.820 kg
Código SKU	8861583200
Código EAN	8690842139741

EXAUSTORES Telescópicos

MODELO	HNT61630X	HNT61310X	HNT61110X
CARACTERÍSTICAS PRINCIPAIS			
Largura do produto (cm)	60	60	60
Cor	Inox	Inox	Inox
Tipo de estrutura	Telescópico	Telescópico	Telescópico
Eficiência energética global	A	D	D
Classe de eficiência dinâmica dos fluidos	A	E	E
Classe de eficiência de iluminação	A	B	B
Classe de eficiência do filtro de gorduras	C	C	C
Tipo de motor	Normal	Normal	Normal
Consumo médio de energia por ano (EP)	44.0 kWh/a	126.7 kWh/a	69.2 kWh/a
Consumo total de energia (W)		256 W	131 W
Capacidade máxima de ventilação de acordo com as normas IN/EN 61591 (m3/h)	455 m3/hora	483 m3/hora	291 m3/hora
Nível máximo de ruído de acordo com as normas DIN/EN 30704-3 (dBA)	59 dBA	68 dBA	63 dBA
Número de motores	1	2	1
Potência das Luzes	3 W	3 W	3 W
Número de filtros de gorduras	2	2	2
Tipo de filtros de gorduras	Metal - Cassete	Metal - Cassete	Metal - Cassete
Filtros laváveis na máquina de lavar louça	Sim	Sim	Sim
Filtro de carbono para modo de recirculação	Opcional	Opcional	Opcional
N.º de filtros de carbono necessários/peças	2	2	2
SERVIÇOS			
Tipo de controlo	Controlo Eletrónico - Soft Touch	CControlo Mecânico - Rocker Switch	Controlo Mecânico - Rocker Switch
Booster / Ventilação Intensiva	Não	Não	Não
Níveis de potência	3	3	3
Tipo de iluminação	LED	Standard	LED
Número de luzes	2	2	2
Indicador de saturação do filtro	Não	Não	Não
Função de limpeza do ar	Não	Não	Não
Desligar automático	Não	Não	Não
Controlo remoto das operações	Não	Não	Não
Bloqueio infantil	Não	Não	Não
Revestimento de limpeza	Não	Não	Não
Tipo de painel de controlo	Painel plano - Metal	Painel plano - Metal	Painel plano - Metal
Cor do corpo do exaustor	Inox	Inox	Inox
Cor do prolongador de exaustor	Inox	Silver	Inox
LIGAÇÕES ELÉCTRICAS			
Tipo de ligação	Europeu	Europeu	Europeu
Voltagem (V)	220-240	220-240	220-240
Frequência (Hz)	50	50	50
DIMENSÕES			
Profundidade com embalagem (cm)	32.5	64.0	36.6
Largura com embalagem (cm)	64.5	23.5	64.5
Altura com embalagem (cm)	37.5	36.0	23.4
Peso com embalagem (kg)	8.500 kg	7.800 kg	6.000 kg
Profundidade do produto (cm)	30.5	30.5	30.1
Largura do produto (cm)	60.0	60.0	59.9
Altura do produto (cm)	31.0	18.0	17.6
Peso do produto	7.500 kg	7.800	5.200 kg
Código SKU	8895563200	8807483200	8893093200
Código EAN	8690842200731	8690842237157	8690842294204

EXAUSTORES Convencionais

MODELO	CFB 9433 X	CFB 6432 X	HNU71311S	HNU51311S
CARACTERÍSTICAS PRINCIPAIS				
Largura do produto (cm)	90	60	80	52
Cor	Inox	Inox	Inox	Inox
Tipo de estrutura	Convencional	Convencional	Grupo Filtrante de Integração	Grupo Filtrante de Integração
Eficiência energética global	D	D	D	D
Classe de eficiência dinâmica dos fluidos	E	E	E	E
Classe de eficiência de iluminação	E	E	D	C
Classe de eficiência do filtro de gorduras	C	G	C	C
Tipo de motor	Normal	Normal	Normal	Normal
Consumo médio de energia por ano (EP)	112.6 kWh/a	64.3 kWh/a	78.7 kWh/a	80.9 kWh/a
Consumo total de energia (W)	306 W	129 W		
Capacidade máxima de ventilação de acordo com as normas IN/EN 61591 (m3/h)	380 m3/hora	295 m3/hora	415 m3/hora	381 m3/hora
Nível máximo de ruído de acordo com as normas DIN/EN 30704-3 (dBA)	70 dBA	69 dBA	62 dBA	61 dBA
Número de motores	2	1	1	1
Potência das Luzes	28 W	4 W	3 W	3 W
Número de filtros de gorduras	3	1	1	1
Tipo de filtros de gorduras	Metal - Cassete	Metal - Grelha	Metal - Cassete	Metal - Cassete
Filtros laváveis na máquina de lavar louça	S	Não	Sim	Sim
Filtro de carbono para modo de recirculação	Opcional	Opcional	Opcional	Opcional
N.º de filtros de carbono necessários/peças	1	1	2	2
SERVIÇOS				
Tipo de controlo	Controlo Mecânico - Interruptor Deslizante	Controlo Mecânico - Interruptor Deslizante	Controlo Mecânico - Interruptor Deslizante	Controlo Mecânico - Interruptor Deslizante
Booster / Ventilação Intensiva	Não	Não	Não	Não
Níveis de potência	3	3	3	3
Tipo de iluminação	Halógeno	LED	LED	LED
Número de luzes	2	1	2	2
Indicador de saturação do filtro	Não	Não	Não	Não
Função de limpeza do ar	Não	Não	Não	Não
Desligar automático	Sim	Sim	Sim	Não
Controlo remoto das operações	Não	Não	Não	Não
Bloqueio infantil	Não	Não	Não	Não
Revestimento de limpeza	Não	Não	Não	Não
Tipo de painel de controlo	Painel plano - Metal	Painel plano - Metal	Painel plano - Metal	Painel plano - Metal
Cor do corpo do exaustor	Inox	Preto	Silver	Silver
Cor do prolongador de exaustor	Silver	Preto	Silver	Silver
LIGAÇÕES ELÉCTRICAS				
Tipo de ligação	Europeu	Europeu	Europeu	Europeu
Voltagem (V)	220-240	220-240	220-240	220-240
Frequência (Hz)	50-60	50	50	50
DIMENSÕES				
Profundidade com embalagem (cm)	94.5	63.5	37.0	0.3
Largura com embalagem (cm)	21.0	19.5	87.5	0.6
Altura com embalagem (cm)	54.5	53.5	30.5	0.3
Peso com embalagem (kg)	11.000 kg	7.500 kg	9.400 kg	7.600 kg
Profundidade do produto (cm)	48.7	15.0	31.0	31.0
Largura do produto (cm)	89.8	59.8	79.0	53.0
Altura do produto (cm)	15.0	49.0	23.8	23.8
Peso do produto	10.000 kg	6.500 kg	7.900 kg	6.600 kg
Código SKU	8905130210	8904980220	8808843200	8808833200
Código EAN	8690842905117	8690842904981	8690842259029	8690842257599

MODELO	BCNE400E40SN	BCNA306E3SN	BCNA275E4SN
CARACTERÍSTICAS PRINCIPAIS			
Classe de Eficiência Energética	E	F	E
Capacidade de congelação diária em compartimento de 4 estrelas (kg/dia)	4.60	3.20	3.20
Classe de emissão sonora	B	C	C
Nível de ruído (dBA)	35	38	38
Consumo anual de energia (kWh/ano)	246.50	279.00	224.00
Volume do compartimento 0°C (l)	0.0	0.0	0.0
Classe climática	SN-ST	SN-ST	SN-T
Volume do compartimento de alimentos frescos (dm³ ou l)	280.0	215.0	185.0
Temperatura ambiente máxima (°C) para um funcionamento adequado	43	38	43
Temperatura ambiente mínima (°C) para um funcionamento adequado	10	10	10
Soma do volume dos compartimentos de 0° e de alimentos frescos (l)	280	215	185
Soma do volume dos compartimentos de congelação (l)	90	69	69
Volume total (l)	370	284	254
Tempo de armazenamento livre (horas)	20.00	13.00	13.00
Sistema de arrefecimento	No Frost	No Frost	No Frost
Neo Frost Dual Cooling - No Frost total (3ª)	Sim	Sim	Sim
Integração	Encastrar	Encastrar	Encastrar
DIMENSÕES			
Altura (cm)	194.0	193.5	177.5
Largura (cm)	69.0	54.0	54.0
Profundidade (cm)	55.0	54.5	54.5
Peso (kg)	600	610	610
Altura com embalagem (cm)	208.0	202.7	187.0
Largura com embalagem (cm)	75.0	57.5	57.5
Profundidade com embalagem (cm)	67.6	60.0	60.0
Peso com embalagem (kg)	660	660	658
CARATERÍSTICAS E FUNÇÕES			
Cor	Branco	Branco	Branco
IonGuard®: Ionizador Ativo	Não	Não	Não
HARVESTFresh™ (1ª)	Sim	Sim	Sim
SmoothFit 90°	Não	Não	Não
Função Eco Mode	Sim	Sim	Não
Função Modo férias	Sim	Sim	Sim
Função de arrefecimento rápido	Sim	Sim	Sim
Função de congelamento rápido	Não	Sim	Sim
Dispensador de água externo			
Dispensador de gelo	Não	Não	Não
Filtro de água			
Filtro de odor	Não	Não	Não
Junta de borracha com revestimento anti-bacteriano			
Compressor Inverter	Sim	Não	Sim
Porta reversível			
CONTROLO DE DISPOSITIVOS			
Controlo Eletrónico / Manual	Display Eletrónico no interior	Display Eletrónico no interior	Display Eletrónico no interior
Alarme de porta aberta	Sim	Sim	Sim
Iluminação	LED no teto	LED no teto	LED no teto
EQUIPAMENTO REFRIGERADOR			
EverFresh™ gaveta para frutas e legumes (2ª)	Sim	Não	Não
Compartimento 0°C	Sim	Sim	Sim
Nº total de prateleiras/gavetas de vidro	"3 bandejas de vidro - 2 gavetas"	"3 bandejas de vidro - 2 gavetas"	"3 bandejas de vidro - 2 gavetas"
Porta-garrafas	Porta-garrafas cromado	Porta-garrafas cromado	Porta-garrafas cromado
Nº de bandejas de ovos / Nº de ovos por bandeja	1 / 06 ovos	1 / 06 ovos	1 / 06 ovos
EQUIPAMENTO DE CONGELAÇÃO			
Nº gavetas/bandejas	- 3 gavetas deslizantes	- 3 gavetas deslizantes	- 3 gavetas deslizantes
Iluminação do congelador	Não	Não	Não
Tipo de produção de gelo	Cuvete com tampa	Cuvete	Cuvete
Máquina de gelo automática	Não	Não	Não
Nº de cuvetes de gelo	2	1	1
LIGAÇÃO ELÉCTRICA			
Tensão nominal (V)	220-240	220-240	220-240
Intensidade máxima da corrente (A)	1.1	0.6	0.8
Frequência da rede (Hz)	50	50	50
Potência do produto (W)	160	115	125
Comprimento do cabo de ligação (cm)	1.93	2.10	1.50
Código SKU	7278743103	7522520015	7523020016
Código EAN	8690842418877	8690842380426	5944008923549

MODELO	BDSA250K3SN
CARACTERÍSTICAS PRINCIPAIS	
Classe de Eficiência Energética	F
Capacidade de congelação diária em compartimento de 4 estrelas (kg/dia)	2.10
Classe de emissão sonora	C
Nível de ruído (dBA)	37
Consumo anual de energia (kWh/ano)	232.00
Volume do compartimento 0°C (l)	0.0
Classe climática	SN-ST
Volume do compartimento de alimentos frescos (dm³ ou l)	176.0
Temperatura ambiente máxima (°C) para um funcionamento adequado	38
Temperatura ambiente mínima (°C) para um funcionamento adequado	10
Soma do volume dos compartimentos de 0° e de alimentos frescos (l)	176
Soma do volume dos compartimentos de congelação (l)	44
Volume total (l)	220
Tempo de armazenamento livre (horas)	13.00
Sistema de arrefecimento	Estático
Neo Frost Dual Cooling - No Frost total (3ª)	Não
Integração	Encastrar
DIMENSÕES	
Altura (cm)	144.8
Largura (cm)	54.0
Profundidade (cm)	54.5
Peso (kg)	435
Altura com embalagem (cm)	152.3
Largura com embalagem (cm)	57.5
Profundidade com embalagem (cm)	60.0
Peso com embalagem (kg)	476
CARATERÍSTICAS E FUNÇÕES	
Cor	Branco
IonGuard®: Ionizador Ativo	Não
HARVESTFresh™ (1ª)	Não
SmoothFit 90°	Não
Função Eco Mode	Não
Função Modo férias	Não
Função de arrefecimento rápido	Não
Função de congelamento rápido	Não
Dispensador de água externo	
Dispensador de gelo	Não
Filtro de água	
Filtro de odor	Não
Junta de borracha com revestimento anti-bacteriano	
Compressor Inverter	Não
Porta reversível	
CONTROLO DE DISPOSITIVOS	
Controlo Eletrónico / Manual	Controlo mecânico
Alarme de porta aberta	Não
Iluminação	Lâmpada LED
EQUIPAMENTO REFRIGERADOR	
EverFresh™ gaveta para frutas e legumes (2ª)	Não
Compartimento 0°C	Não
Nº total de prateleiras/gavetas de vidro	"4 bandejas de vidro - 1 gaveta"
Porta-garrafas	Não
Nº de bandejas de ovos / Nº de ovos por bandeja	1 / 06 ovos
EQUIPAMENTO DE CONGELAÇÃO	
Nº gavetas/bandejas	- 1 bandeja
Iluminação do congelador	Não
Tipo de produção de gelo	Cuvete
Máquina de gelo automática	Não
Nº de cuvetes de gelo	1
LIGAÇÃO ELÉCTRICA	
Tensão nominal (V)	220-240
Intensidade máxima da corrente (A)	0.4
Frequência da rede (Hz)	50
Potência do produto (W)	70
Comprimento do cabo de ligação (cm)	200
Código SKU	7521620013
Código EAN	5944008923921

MODELO	BSSA315K3SN	BLSA210M3SN	BSSA210K3SN
CARACTERÍSTICAS PRINCIPAIS			
Classe de Eficiência Energética	F	F	F
Capacidade de congelação diária em compartimento de 4 estrelas (kg/dia)	0.0	0.0	2.0
Classe de emissão sonora	C	B	B
Nível de ruído (dBA)	36	35	35
Consumo anual de energia (kWh/ano)	142.00	125.00	190.00
Volume do compartimento 0°C (l)	0.0	0.0	0.0
Classe climática	SN-T	SN-ST	SN-ST
Volume do compartimento de alimentos frescos (dm³ ou l)	309.0	198.0	156.0
Temperatura ambiente máxima (°C) para um funcionamento adequado	43	38	38
Temperatura ambiente mínima (°C) para um funcionamento adequado	10	10	10
Soma do volume dos compartimentos de 0° e de alimentos frescos (l)	309	198	156
Soma do volume dos compartimentos do congelador (l)	0	0	0
Volume total (l)	309	198	175
Tempo de armazenamento livre (horas)	0.00	0.00	13.00
Sistema de arrefecimento	Cíclico	Cíclico	Cíclico
Integração	Encastrar	Encastrar	Encastrar
DIMENSÕES			
Altura (cm)	177.5	121.5	121.5
Largura (cm)	54.0	54.0	54.0
Profundidade (cm)	54.5	54.5	54.5
Peso (kg)	55.0	38.5	38.5
Altura com embalagem (cm)	185.4	129.0	129.0
Largura com embalagem (cm)	57.5	57.5	57.5
Profundidade com embalagem (cm)	60.0	60.0	60.0
Peso com embalagem (kg)	59.9	42.4	42.2
CARATERÍSTICAS E FUNÇÕES			
Cor	Branco	Branco	Branco
IonGuard®: Ionizador Ativo	Não	Não	Não
Active Blue Light™	Não	Não	Não
SmoothFit 90°	Não	Não	Não
Função Eco Mode	Não	Não	Não
Função Modo férias	Não	Não	Não
Função de arrefecimento rápido	Não	Não	Não
Função de congelamento rápido	Não	Não	Não
Dispensador de água externo	Não	Não	Não
Dispensador de gelo	Não	Não	Não
Filtro de água	Não	Não	Não
Filtro de odor	Não	Não	Não
Junta de borracha com revestimento anti-bacteriano	Não	Não	Não
Compressor Inverter	Não	Não	Não
Porta reversível	NA	Sim	Sim
CONTROLO DE DISPOSITIVOS			
Controlo Eletrónico / Manual	Controlo mecânico	Controlo mecânico	Controlo mecânico
Alarme de porta aberta	Não	Não	Não
Iluminação	LED no teto	Lâmpada de LED	Lâmpada de LED
EQUIPAMENTO REFRIGERADOR			
EverFresh™ gaveta para frutas e legumes	Não	Não	Não
Compartimento 0°C	Não	Não	Não
Nº total de prateleiras/gavetas de vidro	"5 bandejas de vidro - 2 gaveta"	"4 bandejas de vidro - 1 gaveta"	"4 bandejas de vidro - 1 gaveta"
Porta-garrafas	Cromado	Plástico	Plástico
Acabamento do perfil	Branco	Branco	Branco
Nº de bandejas de ovos / Nº de ovos por bandeja	1 / 06 ovos	1 / 06 ovos	1 / 06 ovos
EQUIPAMENTO DE CONGELAÇÃO			
Nº gavetas/bandejas	0	0	0
Iluminação do congelador	Não	Não	Não
Tipo de produção de gelo	Não	Não	Cuvete
Máquina de gelo automática	Não	Não	Não
Nº de compartimentos de congelação	0	0	1
LIGAÇÃO ELÉCTRICA			
Tensão nominal (V)	220-240	220-240	220-240
Intensidade máxima da corrente (A)	0.6	0.4	0.35
Frequência da rede (Hz)	50	50	50
Potência do produto (W)	110	70	65
Comprimento do cabo de ligação (cm)	2.50	2.15	2.10
Possibilidade de instalação em pares	BFNA247E30SN	Não disponível	Não disponível
Código SKU	7524120005	7520220017	7520320017
Código EAN	5944008924188	5944008924485	5944008923457

MODELO	B1803N	BU1103N	BU1153HCN
CARACTERÍSTICAS PRINCIPAIS			
Classe de Eficiência Energética	F	F	F
Capacidade de congelação diária em compartimento de 4 estrelas (kg/dia)	0.0	0.0	2.5
Classe de emissão sonora	A	B	C
Nível de ruído (dBA)	29	35	37
Consumo anual de energia (kWh/ano)	114.25	115.00	181.04
Volume do compartimento 0°C (l)	0.0	0.0	0.0
Classe climática	SN-T	SN-T	SN-T
Volume do compartimento de alimentos frescos (dm³ ou l)	126.0	130.0	92.0
Temperatura ambiente máxima (°C) para um funcionamento adequado	43	43	43
Temperatura ambiente mínima (°C) para um funcionamento adequado	10	10	10
Soma do volume dos compartimentos de 0° e de alimentos frescos (l)	126	130	92
Soma do volume dos compartimentos do congelador (l)	0	15	0
Volume total (l)	126	130	107
Tempo de armazenamento livre (horas)	0.00	0.00	8.00
Sistema de arrefecimento	Cíclico	Cíclico	Cíclico
Integração	Encastrar	Encastrar	Encastrar
DIMENSÕES			
Altura (cm)	86.6	81.8	81.8
Largura (cm)	54.5	59.5	59.5
Profundidade (cm)	54.5	54.5	54.5
Peso (kg)	26.0	29.0	29.0
Altura com embalagem (cm)	92.1	89.6	89.6
Largura com embalagem (cm)	57.6	63.6	63.6
Profundidade com embalagem (cm)	60.1	57.6	57.6
Peso com embalagem (kg)	28.0	32.0	32.0
CARATERÍSTICAS E FUNÇÕES			
Cor	Branco	Branco	Branco
IonGuard®: Ionizador Ativo	Não	Não	Não
Active Blue Light™	Não	Não	Não
SmoothFit 90°	Não	Não	Não
Função Eco Mode	Não	Não	Não
Função Modo férias	Não	Não	Não
Função de arrefecimento rápido	Não	Não	Não
Função de congelamento rápido	Não	Não	Não
Dispensador de água externo	Não	Não	Não
Dispensador de gelo	Não	Não	Não
Filtro de água	Não	Não	Não
Filtro de odor	Não	Não	Não
Junta de borracha com revestimento anti-bacteriano	Não	Não	Não
Compressor Inverter	Não	Não	Não
Porta reversível	Sim	Sim	Sim
CONTROLO DE DISPOSITIVOS			
Controlo Eletrónico / Manual	Controlo mecânico	Controlo mecânico	Controlo mecânico
Alarme de porta aberta	Não	Não	Não
Iluminação	Lâmpada de LED	Lâmpada de LED	Lâmpada de LED
EQUIPAMENTO REFRIGERADOR			
EverFresh™ gaveta para frutas e legumes	Não	Não	Não
Compartimento 0°C	Não	Não	Não
Nº total de prateleiras/gavetas de vidro	"3 bandejas de vidro - 1 gaveta"	"3 bandejas de vidro "	"3 bandejas de vidro - 1 compartimento superior"
Porta-garrafas	Não	Não	Não
Acabamento do perfil	Branco	Branco	Branco
Nº de bandejas de ovos / Nº de ovos por bandeja	1 / 06 ovos	1 / 06 ovos	1 / 06 ovos
EQUIPAMENTO DE CONGELAÇÃO			
Nº gavetas/bandejas	0	0	0
Iluminação do congelador	Não	Não	Não
Tipo de produção de gelo	Não	Não	Cuvete
Máquina de gelo automática	Não	Não	Não
Nº de compartimentos de congelação	0	0	1
LIGAÇÃO ELÉCTRICA			
Tensão nominal (V)	230	230	230
Intensidade máxima da corrente (A)	0.4	0.35	0.35
Frequência da rede (Hz)	50	50	50
Potência do produto (W)	75	60	75
Comprimento do cabo de ligação (cm)	2.15	1.93	2.15
Possibilidade de instalação em pares	Não disponível	BU1203N	BU1203N
Código SKU	7224346911	7248740512	7248846912
Código EAN	8690842381256	8690842382949	8690842381355

FRIGORÍFICOS

MODELO	BFNA247E30SN	BU1203N
CARACTERÍSTICAS PRINCIPAIS		
Classe de Eficiência Energética	F	F
Capacidade de congelação diária em compartimento de 4 estrelas (kg/dia)	10.00	4.90
Classe de emissão sonora	C	C
Nível de ruído (dBA)	39	36
Consumo anual de energia (kWh/ano)	298.00	219.00
Volume do compartimento 0°C (l)	00.0	00.0
Classe climática	SN-ST	SN-T
Volume do compartimento de alimentos frescos (dm³ ou l)	00.0	00.0
Temperatura ambiente máxima (°C) para um funcionamento adequado	38	43
Temperatura ambiente mínima (°C) para um funcionamento adequado	10	10
Soma do volume dos compartimentos de 0° e de alimentos frescos (l)	0	0
Soma do volume dos compartimentos do congelador (l)	220	94
Volume total (l)	220	94
Tempo de armazenamento livre (horas)	7.00	8.00
Sistema de arrefecimento	No Frost	Cíclico
Integração	Encastrar	Encastrar
DIMENSÕES		
Altura (cm)	177.5	81.8
Largura (cm)	54.0	59.5
Profundidade (cm)	54.5	54.5
Peso (kg)	63.0	31.0
Altura com embalagem (cm)	185.4	89.6
Largura com embalagem (cm)	57.5	63.6
Profundidade com embalagem (cm)	60.0	57.6
Peso com embalagem (kg)	67.9	33.0
CARATERÍSTICAS E FUNÇÕES		
Cor	Branco	Branco
IonGuard®: Ionizador Ativo	Não	Não
Active Blue Light™	Não	Não
SmoothFit 90°	Não	Não
Função Eco Mode	Não	Não
Função Modo férias	Não	Não
Função de arrefecimento rápido	Sim	Sim
Função de congelamento rápido	Não	Não
Dispensador de água externo	Não	Não
Dispensador de gelo	Não	Não
Filtro de água	Não	Não
Filtro de odor	Não	Não
Junta de borracha com revestimento anti-bacteriano	Não	Não
Compressor Inverter	Não	Não
Porta reversível	Sim	Sim
CONTROLO DE DISPOSITIVOS		
Controlo Eletrónico / Manual	Controlo Eletrónico	Controlo Eletrónico
Alarme de porta aberta	Sim	Não
Iluminação	Não	Não
EQUIPAMENTO REFRIGERADOR		
EverFresh™ gaveta para frutas e legumes	Não	Não
Compartimento 0°C	Não	Não
Nº total de prateleiras/gavetas de vidro	0	0
Porta-garrafas	Não	Não
Acabamento do perfil	Não	Não
Nº de bandejas de ovos / Nº de ovos por bandeja	0 / 0	0 / 0
EQUIPAMENTO DE CONGELAÇÃO		
Nº gavetas/bandejas	"6 gavetas - 2 tampas com dobradiças"	3 gavetas
Iluminação do congelador	Não	Não
Tipo de produção de gelo	Cuvete	Cuvete
Máquina de gelo automática	Não	Não
Nº de compartimentos de congelação	1	1
LIGAÇÃO ELÉCTRICA		
Tensão nominal (V)	220-240	230
Intensidade máxima da corrente (A)	0.6	0.4
Frequência da rede (Hz)	50	50
Potência do produto (W)	110	75
Comprimento do cabo de ligação (cm)	2.50	1.93
Possibilidade de instalação em pares	BSSA315K3SN	BU1103N
Código SKU	7523420015	7275240512
Código EAN	5944008923433	8690842380273

MODELO

CARACTERÍSTICAS PRINCIPAIS
Número de Serviços
Programas
Classe de Eficiência Energética
Consumo de energia (kWh/ciclo)
Consumo de água por ciclo (l)
Nível de ruído (dBA)
Classe de nível de ruído
Tipo de instalação
SERVIÇOS
AutoDose: Dosagem automática de detergente.
Aqualtense®: Poderosos injetores de água na cabeça giratória
HygieneShield®: Elimina 99% de vírus e bactérias
Motor ProSmart™ Inverter
Fast+: Limpeza 3 vezes mais rápida
Quick & Shine®: Pratos limpos e secos em 58 minutos
Meia carga
TrayWash™: Tabuleiros de fornos sempre brilhantes
LedSpot™: Luz indicadora no chão durante o funcionamento
Início diferido
Sistema anti-fuga
Bloqueio de segurança para crianças
Indicador de falta de abrilhantador
Indicador de falta de sal
Opção de ativação de cápsulas 3 em 1
CARATERÍSTICAS
Cor
Tipo de Ecrã
Controlo Eletrónico
Sistema de ancoragem de portas
Material da cuba
Material do filtro
Sensor de sujidade
Número de aspersores
Sistema de secagem
PROGRAMAS E FUNÇÕES
Programa 1
Programa 2
Programa 3
Programa 4
Programa 5
Programa 6
Programa 7
Programa 8
Programa 9
Função 1
Função 2
Função 3
Função 4
EQUIPAMENTO
Terceira bandeja
Cesto de cutelaria
Altura do cesto superior regulável em 3 níveis
Suporte de cesto superior/inferior dobrável
Porta-copos
Altura máxima de pratos no cesto superior (cm)
DIMENSÕES
Altura do nicho (cm)
Profundidade com a porta aberta (cm)
Altura (cm)
Largura (cm)
Profundidade (cm)
Peso (kg)
Altura com embalagem (cm)
Largura com embalagem (cm)
Profundidade com embalagem (cm)
Peso com embalagem (kg)
LIGAÇÃO ELÉCTRICA E LIGAÇÃO DE ÁGUA
Tensão nominal (V)
Intensidade máxima da corrente (A)
Frequência da rede (Hz)
Potência do produto (W)
Código SKU
Código EAN

MÁQUINAS DE LAVAR LOIÇA

DIN48430 AD	DIN36420AD	BDIN38521Q
14	14	15
8	6	8
D	E	E
0.849	0.951	0.965
9.5	9.5	9.5
44	44	44
B	B	B
Encastrar	Encastrar	Encastrar
Sim	Sim	Não
Sim	Não	Sim
Não	Não	Sim
ProSmart™ Inverter	ProSmart™ Inverter	ProSmart™ Inverter
Sim	Sim	Sim
Sim	Sim	Sim
Sim	Não	Não
Sim	Não	Sim
Sim	Sim	Sim
1/2 - 24:00	3-6-9	1/2 - 24:00
Overflow Safety + Aquastop	Overflow Safety + Aquastop	Overflow Safety + Aquastop
Não	Não	Não
Sim	Sim	Sim
Sim	Sim	Sim
Sim	Não	Sim
Branca	Branca	Branca
Ecrã LCD 2 linhas	LED	Ecrã LCD 2 linhas
Touch Button	Touch Button	Touch Button
Sliding Door	Padrão	Padrão
Aço Inoxidável	Aço Inoxidável	Aço Inoxidável
Metal Parcial	Metal Parcial	Metal Parcial
Sim	Sim	Sim
3	3	3
Sistema Fechado de Secagem por Ventilador	Ventilação Ativa	Ventilação Ativa
Auto	Eco 50	Auto
AquaFlex	Auto	AquaFlex
Intensivo 70	Intensivo 70	Intensivo 70
Eco 50	Quick&Shine	Eco 50
GlassCare 40	Mini	Delicado 40
Quick&Shine	Pré-lavagem	Quick&Shine
Mini	NA	Mini
Pré-lavagem	NA	Pré-lavagem
NA	NA	NA
Aqualtense	Fast+ Function	Hygiene Intense
Fast+ Function	AutoDose	SteamGloss
SteamGloss	NA	Aqualtense
Meia carga	NA	Fast+ Function
Não	Não	Tamanho Padrão
Sim	Sim	Não
Sim	Sim	Sim
3 / 4	NA / 4	3 / 4
2 / Dobrável	2 / Dobrável	2 / Dobrável
21,5	21,5	21,5
82-87	82-87	82-87
115.0	115.0	115.0
81.8	81.8	81.8
59.8	59.8	59.8
55.0	55.0	55.0
40.0	37.1	37.40
85.9	85.9	85.9
64.4	64.4	64.4
66.1	66.1	66.1
43.0	39.6	40.6
220-240	220-240	220-240
10	10	10
50	50	50
1800-2100	1800-2100	1800-2100
7619463977	7609203977	7617703977
8690842209536	8690842406249	8690842433634

MÁQUINAS DE LAVAR LOIÇA

MODELO	BDIN36520Q	BDIN14320
CARACTERÍSTICAS PRINCIPAIS		
Número de Serviços	15	13
Programas	6	4
Classe de Eficiência Energética	E	E
Consumo de energia (kWh/ciclo)	0.965	0.937
Consumo de água por ciclo (l)	9.5	12.9
Nível de ruído (dBA)	46	49
Classe de nível de ruído	C	C
Tipo de instalação	Encastrar	Encastrar
SERVIÇOS		
AutoDose: Dosagem automática de detergente.	Não	Não
Aqualtense®: Poderosos injetores de água na cabeça giratória	Sim	Não
HygieneShield®: Elimina 99% de vírus e bactérias	Sim	Sim
Motor ProSmart™ Inverter	ProSmart™ Inverter	Motor Standard
Fast+: Limpeza 3 vezes mais rápida	Sim	Não
Quick & Shine®: Pratos limpos e secos em 58 minutos	Sim	Sim
Meia carga	Não	Sim
TrayWash™: Tabuleiros de fornos sempre brilhantes	Sim	Não
LedSpot™: Luz indicadora no chão durante o funcionamento	Sim	Não
Início diferido	1/2 - 24:00	3-6-9
Sistema anti-fuga	Overflow Safety + Aquastop	Overflow Safety
Bloqueio de segurança para crianças	Não	Não
Indicador de falta de abrillantador	Sim	Sim
Indicador de falta de sal	Sim	Sim
Opção de ativação de cápsulas 3 em 1	Sim	Não
CARATERÍSTICAS		
Cor	Branca	Branca
Tipo de Ecrã	Ecrã LCD 2 linhas	LED
Controlo Eletrónico	Touch Button	Touch Button
Sistema de ancoragem de portas	Padrão	Padrão
Material da cuba	Aço Inoxidável	Aço Inoxidável
Material do filtro	Metal Parcial	Metal Parcial
Sensor de sujidade	Sim	Não
Número de aspersores	3	2
Sistema de secagem	Ventilação Ativa	Estático
PROGRAMAS E FUNÇÕES		
Programa 1	Não	Não
Programa 2	Auto	Intensivo 70
Programa 3	Intensivo 70	Eco 50
Programa 4	Eco 50	Quick&Shine
Programa 5	Delicado 40	Mini
Programa 6	Quick&Shine	NA
Programa 7	Mini	NA
Programa 8	NA	NA
Programa 9	NA	NA
Função 1	Hygiene Intense	Hygiene Intense
Função 2	SteamGloss	Meia carga
Função 3	Aqualtense	NA
Função 4	Fast+ Function	NA
EQUIPAMENTO		
Terceira bandeja	Tamanho Padrão	Não
Cesto de cutelaria	Não	Sim
Altura do cesto superior regulável em 3 níveis	Sim	Sim
Suporte de cesto superior/inferior dobrável	3 / 4	NA
Porta-copos	2 / Dobrável	2 / Dobrável
Altura máxima de pratos no cesto superior (cm)	21,5	21,5
DIMENSÕES		
Altura do nicho (cm)	82-87	82-87
Profundidade com a porta aberta (cm)	115.0	115.0
Altura (cm)	81.8	81.8
Largura (cm)	59.8	59.8
Profundidade (cm)	55.0	55.0
Peso (kg)	38.1	34.8
Altura com embalagem (cm)	85.9	85.9
Largura com embalagem (cm)	64.4	64.4
Profundidade com embalagem (cm)	66.1	66.1
Peso com embalagem (kg)	42.0	36.9
LIGAÇÃO ELÉCTRICA E LIGAÇÃO DE ÁGUA		
Tensão nominal (V)	220-240	220-240
Intensidade máxima da corrente (A)	10	10
Frequência da rede (Hz)	50	50
Potência do produto (W)	1800-2100	1800-2100
Código SKU	7617403977	7617503977
Código EAN	8690842433412	8690842433184

MÁQUINAS DE LAVAR LOIÇA

MODELO	DIS35023	DSN15420X
CARACTERÍSTICAS PRINCIPAIS		
Número de Serviços	10	14
Programas	5	5
Classe de Eficiência Energética	E	E
Consumo de energia (kWh/ciclo)	0.755	0.951
Consumo de água por ciclo (l)	11.9	11
Nível de ruído (dBA)	49	46
Classe de nível de ruído	C	C
Tipo de instalação	Encastrar	Encastrar
SERVIÇOS		
AutoDose: Dosagem automática de detergente.	Não	Não
Aqualtense®: Poderosos injetores de água na cabeça giratória	Não	Não
HygieneShield®: Elimina 99% de vírus e bactérias	Não	Não
Motor ProSmart™ Inverter	Motor Standard	ProSmart™ Inverter
Fast+: Limpeza 3 vezes mais rápida	No	Sim
Quick & Shine®: Pratos limpos e secos em 58 minutos	Sim	Sim
Meia carga	Sim	Sim
TrayWash™: Tabuleiros de fornos sempre brilhantes	Não	Não
LedSpot™: Luz indicadora no chão durante o funcionamento	Sim	Não
Início diferido	3-6-9	3-6-9
Sistema anti-fuga	Overflow Safety + Aquastop	Overflow Safety
Bloqueio de segurança para crianças	Não	Não
Indicador de falta de abrillantador	Sim	Sim
Indicador de falta de sal	Sim	Sim
Opção de ativação de cápsulas 3 em 1	Não	Sim
CARATERÍSTICAS		
Cor	Branca	Branca
Tipo de Ecrã	LED	LED
Controlo Eletrónico	Touch Button	Button
Sistema de ancoragem de portas	Padrão	Padrão
Material da cuba	Aço Inoxidável	Aço Inoxidável
Material do filtro	Metal Parcial	Metal Parcial
Sensor de sujidade	Não	Não
Número de aspersores	2	2
Sistema de secagem	Estático	Ventilação Ativa
PROGRAMAS E FUNÇÕES		
Programa 1	Não	Não
Programa 2	Intensivo 70	Eco 50
Programa 3	Eco 50	Intensivo 70
Programa 4	Clean&Shine	Clean&Shine
Programa 5	Quick&Shine	Quick&Shine
Programa 6	Mini	Mini 30
Programa 7	NA	NA
Programa 8	NA	NA
Programa 9	NA	NA
Função 1	Secagem Extra	Meia carga
Função 2	Meia carga	Fast+ Function
Função 3	NA	NA
Função 4	NA	NA
EQUIPAMENTO		
Terceira bandeja	Não	Não
Cesto de cutelaria	Sim	Deslizante
Altura do cesto superior regulável em 3 níveis	Fixo	Fixo
Suporte de cesto superior/inferior dobrável	NA / 2	NA / 4
Porta-copos	2 / Dobrável	2 / Dobrável
Altura máxima de pratos no cesto superior (cm)	21,5	21,5
DIMENSÕES		
Altura do nicho (cm)	82-87	82-87
Profundidade com a porta aberta (cm)	115.0	115.0
Altura (cm)	81.8	81.8
Largura (cm)	44.8	59.8
Profundidade (cm)	55.0	57.0
Peso (kg)	29.0	36.0
Altura com embalagem (cm)	85.9	85.9
Largura com embalagem (cm)	49.4	64.4
Profundidade com embalagem (cm)	66.1	66.1
Peso com embalagem (kg)	31.6	39.0
LIGAÇÃO ELÉCTRICA E LIGAÇÃO DE ÁGUA		
Tensão nominal (V)	220-240	220-240
Intensidade máxima da corrente (A)	10	10
Frequência da rede (Hz)	50	50
Potência do produto (W)	1800-2100	1800-2100
Código SKU	7680153935	7656653977
Código EAN	8690842391774	8690842109829

MÁQUINAS DE LAVAR ROUPA

MODELO	WITV 8712 XWOR	WITV 8612 XWOR
CARACTERÍSTICAS PRINCIPAIS		
Capacidade kg	8.0	8.0
Velocidade máxima de centrifugação r.p.m.	1400	1200
Classe de Eficiência Energética	C	C
Classe de Eficiência de centrifugação	B	B
Consumo ponderado de energia em kWh/100 ciclos de lavagem	62	62
Consumo ponderado de água em kWh/100 ciclos de lavagem	41	41
Nível de ruído no programa eco 40-60 em fase de centrifugação	67	72
Classe de nível de ruído no programa eco 40-60 em fase de centrifugação	A	A
Tipo de instalação	Encastrar	Encastrar
SERVIÇOS		
AutoDose: doseamento automático de detergente e amaciador de tecidos	Não	Não
AquaTech: 50% mais rápido - 50% mais delicado	Não	Não
ProSmart™ Inverter	ProSmart™ Inverter	ProSmart™ Inverter
HomeWhiz: conectividade com Bluetooth	Não	Não
Fast+: Lavagens até 55% mais rápidas	Sim	Sim
AddXtra: Acrescentar roupa	Sim	Sim
SteamCure™: O poder do vapor	Não	Não
Eliminação de pelos de animais de estimação	Não	Não
DrumClean: Limpeza do tambor	Sim	Sim
Volume do tambor em litros	55	55
Iluminação interior do tambor	Não	Não
Desenho do tambor	AquaWave	AquaWave
Diâmetro da porta (óculo) cm	42	42
SilentTech®: Painéis laterais anti-vibração	Sim	Sim
Tipo de Ecrã	Ecrã Digital	Ecrã Digital
Início diferido	0-19h	0-19h
Indicador do tempo restante	Sim	Sim
Monitorização de programas	Sim	Sim
Seleção de temperatura	Sim	Sim
Sistema de proteção contra fugas de água	Sim	Sim
Controlo automático da água	Sim	Sim
Controlo eletrónico de equilíbrio de carga	Sim	Sim
Bloqueio de segurança para crianças	Sim	Sim
Cor	Branco	Branco
PROGRAMAS E FUNÇÕES		
Programa 1	Algodão	Algodão
Programa 2	Eco 40-60	Eco 40-60
Programa 3	Sintéticos	Sintéticos
Programa 4	Rápido 28'/Rápido 14'	Rápido 28'/Rápido 14'
Programa 5	Mix	Mix
Programa 6	Lã/Lavagem manual	Lã/Lavagem manual
Programa 7	Delicado	Delicado
Programa 8	Centrifugação e Esvaziamento	Centrifugação e Esvaziamento
Programa 9	Enxaguar	Enxaguar
Programa 10	Edredões	Edredões
Programa 11	Desporto	Desporto
Programa 12	Roupa escura/Jeans	Roupa escura/Jeans
Programa 13	Manchas PRO	Manchas PRO
Programa 14	Camisas	Camisas
Programa 15	Hygiene+	Hygiene+
Programa 16	-	-
Programa 17	-	-
Programa 18	-	-
Programa 19	-	-
Programa 20	-	-
Programa descarregável 1	-	-
Programa descarregável 2	-	-
Programa descarregável 3	-	-
Programa descarregável 4	-	-
Programa descarregável 5	-	-
Função auxiliar 1	Pré-lavagem	Pré-lavagem
Função auxiliar 2	Fast+	Fast+
Função auxiliar 3	Enxaguamento extra	Enxaguamento extra
Função auxiliar 4	-	-
Função auxiliar 5	-	-
Função auxiliar 1 clicando 3 seg	Drum Clean	Drum Clean
Função auxiliar 2 clicando 3 seg	Bloqueio de segurança para crianças	Bloqueio de segurança para crianças
Função auxiliar 3 clicando 3 seg	Anti-rugas+	Anti-rugas+
Função auxiliar 4 clicando 3 seg	-	-
Função auxiliar 5 clicando 3 seg	-	-
Função auxiliar Centrifu_1_clicando 3 seg	-	-

MÁQUINAS DE LAVAR ROUPA

MODELO	WITV 8712 XWOR	WITV 8612 XWOR
DIMENSÕES		
Altura (cm)	82.0	82.0
Largura (cm)	60.0	60.0
Profundidade (cm)	56.0	56.0
Peso (kg)	69.0	67.0
Altura com embalagem (cm)	88.0	88.0
Largura com embalagem (cm)	65.0	65.0
Profundidade com embalagem (cm)	60.0	60.0
Peso com embalagem (kg)	70.0	68.0
LIGAÇÃO ELÉCTRICA		
Tensão nominal (V)	230	230
Intensidade máxima da corrente (A)	10	10
Frequência da rede (Hz)	50	50
Potência do produto (W)	2200	2200
Comprimento do cabo de ligação (cm)	1700	1700
Altura da ligação (cm)	40-100 cm	40-100 cm
Código SKU	7178483900	7179242300
Código EAN	8690842369377	8690842369179

MÁQUINAS DE LAVAR E SECAR ROUPA

MODELO	HITV 8734 BOBTR
CARACTERÍSTICAS PRINCIPAIS	
Capacidade de lavagem (kg)	8.0
Capacidade de secagem (kg)	5.0
Velocidade máxima de centrifugação	1400
Classe de eficiência energética do ciclo de lavagem e secagem	D
Classe de eficiência energética do ciclo de lavagem	C
Consumo ponderado de energia em kWh/100 ciclos de lavagem e secagem	264
Consumo ponderado de energia em kWh/100 ciclos de lavagem	62
Consumo ponderado de água em kWh/100 ciclos de lavagem e secagem	53
Consumo ponderado de água em kWh/100 ciclos de lavagem	40
Nível de ruído no programa eco 40-60 em fase de centrifugação	73
Classe de nível de ruído no programa eco 40-60 em fase de centrifugação	B
Consumo ponderado de água do ciclo de lavagem e secagem	53
Tipo de instalação	Encastrar
SERVIÇOS	
Wash&Dry: Lava e seca 5 Kg de roupa	Sim
Wash&Wear®: Lava e seca 1 Kg de carga em 1 hora	Não
HygieneShield®: Elimina 99% de vírus e bactérias	Hygiene Air Refresh
Motor ProSmart™ Inverter - 10 anos de garantia	Motor ProSmart™ Inverter
HomeWhiz: conectividade com Bluetooth	Sim
Fast+: Lavagens até 55% mais rápidas	Sim
AddXtra: Adiciona itens após a lavagem ter começado	Sim
SteamCure™: Remove nódoas e rugas	Sim
DrumClean: Limpeza do tambor	Sim
Volume do tambor litros	55
Desenho do tambor	Aquawave
Diâmetro da porta (óculo) cm	46
SilentTech®: Painéis laterais anti-vibração	Sim
Tipo de Ecrã	Ecrã Digital
Início diferido	0-24 h
Indicador de tempo restante	Sim
Monitorização do programa	Sim
Seleção de temperatura	Sim
Sistema de proteção contra fugas de água	Sim
Controlo automático da água	Sim
Controlo Eletrónico de equilíbrio de carga	Sim
Bloqueio de segurança para crianças	Sim
Cor	Branco
PROGRAMAS E FUNÇÕES	
Programa 1	Algodão
Programa 2	Algodão ECO
Programa 3	Sintéticos
Programa 4	Lã/Lavagem manual
Programa 5	Rápido 14'
Programa 6	Camisas
Programa 7	Programas descarregáveis
Programa 8	Centrifugação e Esvaziamento
Programa 9	Enxaguar
Programa 10	Secagem Algodão
Programa 11	Secagem sintéticos
Programa 12	5Kg Wash& Dry
Programa 13	Hygiene+ Wash&Dry
Programa 14	Wash&Wear
Programa 15	Hygiene Air Refresh (Therapy)
Função auxiliar 1	Pré Lavagem
Função auxiliar 2	Fast+
Função auxiliar 3	Secagem
Função auxiliar 4	Bluetooth
Função auxiliar 5	NA
Função auxiliar 1 - clicando 3 seg	Drum Clean+
Função auxiliar 2 - clicando 3 seg	Steam
Função auxiliar 3 - clicando 3 seg	Bloqueio de segurança para crianças
Função auxiliar 4 - clicando 3 seg	Bluetooth
Programa descarregável 1	Mix
Programa descarregável 2	Exterior / Desporto (Goretex)
Programa descarregável 3	Roupa escura/Jeans
Programa descarregável 4	Delicado
Programa descarregável 5	Lingerie

MÁQUINAS DE LAVAR E SECAR ROUPA

MODELO	HITV 8734 BOBTR
DIMENSÕES	
Altura (cm)	82.0
Largura (cm)	60.0
Profundidade (cm)	55.0
Peso (kg)	68.0
Altura com embalagem (cm)	88.0
Largura com embalagem (cm)	65.0
Profundidade com embalagem (cm)	60.0
Peso com embalagem (kg)	69.0
LIGAÇÃO ELÉCTRICA	
Tensão nominal (V)	230
Intensidade máxima da corrente (A)	10
Frequência da rede (Hz)	50
Potência do produto (W)	2200
Comprimento do cabo de ligação (cm)	1.80
Tipo de ficha	Europeu
Altura da ligação (cm)	40-100 cm
Código SKU	7162547000
Código EAN	8690842475399

Serviço de Assistência Técnica Beko



Contacte-nos: 707 014 192 / 215 557 319
Horário: de segunda a sexta-feira das 9h00 às 18h00



Ligue, escreva-nos ou explore as nossas perguntas frequentes, guias em vídeo e artigos úteis, e seguramente poupará algum tempo recorrendo ao nosso website oficial: <https://www.beko.com/pt-pt/Suporte/contacte-nos>



Registo de garantia de 10 anos do Motor ProSmart™ Inverter em:
<https://extwarranty.beko.com/>

Este documento contém informação sujeita a erros ou incorrecções derivados de falha humana ou técnica, assim como os produtos apresentados podem ser sujeitos a alterações, a qualquer momento e sem aviso prévio, das suas características e especificações técnicas e do seu estado de disponibilidade. Para mais informações, por favor contacte-nos a Beko - Home Appliances Portugal, Unipessoal Lda.

Beko - Home Appliances Portugal, Unipessoal Lda
Edifício Amoreiras Square, Rua Carlos Alberto da Mota Pinto, n.º 17, 3º A, 1070-313 Lisboa, Portugal
Tel. (+351) 211 313 754 - Fax (+351) 210 997 499