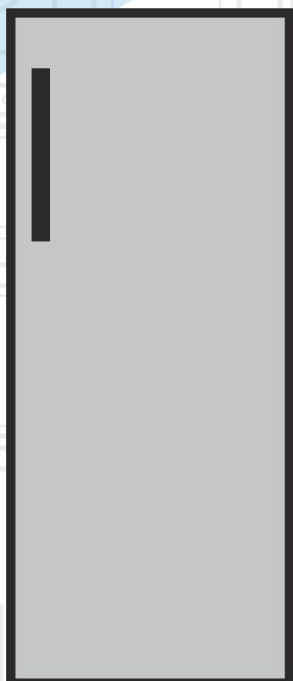


**Congélateur Vertical**  
**Gefrierschrank**  
**Staand Diepvriezer**  
**Vertikālā Saldētājkuģu**  
**Vertikalus Šaldiklis**  
**Ορθια Ψυγεια**  
**Püstine Sūgavkūlmik**

Notice d'utilisation  
Gebrauchsanweisung  
Gebruiksaanwijzing  
Lietošanas instrukcija  
Naudojimo instrukcija  
Οδηγίες χρήστη  
Kasutusjuhend



**RFSA240M23W**

**FRIDINLILVILTIELIET**

**beko**



## **AVERTISSEMENT !**

Afin de s'assurer du fonctionnement normal de votre réfrigérateur, contenant le réfrigérant R600a qui contribue à la protection de l'environnement (inflammable dans certaines conditions seulement), il convient de respecter les règles suivantes :

- Ne pas empêcher la circulation d'air autour de l'appareil.
- Ne pas utiliser d'outils mécaniques ou autres dispositifs pour accélérer le processus de décongélation autres que ceux qui sont recommandés par le fabricant.
- Ne pas abîmer le circuit réfrigérant.
- Ne pas utiliser d'appareils électriques à l'intérieur des compartiments de conservation de denrées, à moins qu'ils soient conformes au type d'appareils recommandés par le fabricant.

## **WARNUNG!**

Damit Ihr Kühlgerät, das ein vollständig umweltverträgliches Kühlmittel (R600a, nur unter bestimmten Bedingungen entflammbar) nutzt, richtig arbeiten kann, müssen Sie die folgenden Regeln beachten:

- Sorgen Sie für freie Luftzirkulation um das Gerät herum.
- Verwenden Sie keinerlei mechanischen Geräte zum Beschleunigen des Abtauvorgangs. Ausgenommen davon sind Geräte, die vom Hersteller empfohlen werden.
- Beschädigen Sie nicht den Kühlkreislauf.
- Setzen Sie keinerlei Elektrogeräte im Inneren des Kühlgerätes ein. Ausgenommen davon sind Geräte, die vom Hersteller empfohlen werden.

## **WAARSCHUWING!**

U moet de volgende regels in acht nemen om de normale werking van uw koelkast, die het volledig milieuvriendelijke koelmiddel R600a gebruikt, te verzekeren:

- Hinder de vrije luchtcirculatie rond het toestel niet.
- Gebruik geen andere mechanische toestellen om het ontdooien te versnellen dan de toestellen die door de fabrikant worden aangeraden.
- Vernietig het koelcircuit niet.
- Gebruik geen andere elektrische toestellen in de bewaarlade voor etenswaren dan de toestellen die eventueel door de fabrikant worden aangeraden.

## **UZMANĪBU!**

Lai garantētu jūsu sasaldēšanas iekārtas (kura izmanto viedei nekaitīgu dzesēšanas vielu R600a – uzliesmojošs tikai pie noteiktiem apstākļiem), ir nepieciešams ievērot sekojošo:

- Netrauciet gaisa cirkulācijai ap iekārtu.
- Neizmantojiet nekādas mehāniskās iekārtas atkausēšanas paātrināšanai.
- Nesabojājiet dzesēšanas ķēdi.
- Nodalījumā pārtikas produktu glabāšanai neizmantojiet nekādas mehāniskās iekārtas, ja ražotājs to neiesaka.

## **DĒMESIO!**

Kad užtikrintumėte normalų jūsų šaldiklio veikimą, kuris naudoja draugišką aplinkai šaldymo agentą R600a (užsidega tik tam tikromis sąlygomis) jūs privalote laikytis šių nurodymų:

- leiskite laisvai cirkuliuoti orui aplink prietaisą;
- nenaudokite jokių kitų priemonių, norėdami atitirpinti šaldiklį ar šaldiklį, naudokite tik tas, kurias rekomenduoja gamintojas;
- nekeiskite šaldiklio elektros grandinės;
- nenaudokite elektros prietaisų šaldiklio viduje.

## **ΠΡΟΕΙΔΟΠΟΙΗΣΗ!**

Για να εξασφαλίσετε κανονική λειτουργία της ψυκτικής σας συσκευής, η οποία χρησιμοποιεί ένα πλήρως φιλικό προς το περιβάλλον ψυκτικό μέσο, το R600a (εύφλεκτο μόνο υπό ορισμένες συνθήκες), πρέπει να τηρείτε τους ακόλουθους κανόνες:

- Μην εμποδίζετε την ελεύθερη κυκλοφορία του αέρα γύρω από τη συσκευή.
- Μη χρησιμοποιείτε μηχανικές διατάξεις ή άλλες συσκευές για να επιταχύνετε την απόψυξη, εκτός από αυτές που συνιστά ο κατασκευαστής.
- Μην προκαλέσετε ζημιά στο κύκλωμα του ψυκτικού μέσου.
- Μη χρησιμοποιείτε ηλεκτρικές συσκευές μέσα στο χώρο φύλαξης τροφίμων, εκτός από αυτές που συνιστά ο κατασκευαστής.

## **HOIATUS!**

Et külmutusseade, mis kasutab igati keskkonnasõbralikku külmutusagensit R600a (tuleohtlik ainult teatavatel tingimustel), töötab normaalselt, peate järgima järgmisi eeskirju:

- Ärge blokeerige õhu vaba ringlust seadme ümbruses.
- Ärge püüdke sulamist kiirendada mehaaniliste abivahenditega, mida tootja ei ole soovitanud.
- Ärge kahjustage külmutusagensikontuuri.
- Ärge kasutage toiduainete hoiukambrites elektriseadmeid, mida tootja ei ole soovitanud.

## FR Sommaire

La sécurité d'abord /1  
Conditions électriques /2  
Instructions de transport /2  
Instructions d'installation /2  
Commande de température et réglage /3  
Avant l'utilisation /3  
Bandeau de commande du congélateur /4  
Fonction de congélation rapide /4  
Conservation des denrées surgelées /4  
Congélation des produits frais /5  
Fabrication de glaçons /5  
Apprendre à connaître votre appareil /5  
Dégivrage /5  
Nettoyage et entretien /6  
Repositionnement de la porte /6  
À faire / À éviter /6  
Diagnostic /7  
Informations relatives aux bruits de fonctionnement /7

## D Inhaltsverzeichnis

Wichtige Sicherheitshinweise /9  
Elektrischer Anschluss /10  
Transporthinweise /10  
Aufstellen des Gerätes /10  
Temperaturkontrolle und –Einstellung /11  
Vor der Inbetriebnahme /11  
Tiefkühlbereich-Bedienfeld /12  
Schnellgefrierfunktion /12  
Lagerung von Tiefkühlkost /12  
Frische Lebensmittel tiefkühlen /13  
Herstellung von Eiswürfeln /13  
Lernen Sie Ihr neues Gerät kennen /13  
Abtauen /13  
Reinigung und Pflege /14  
Änderung des Türanschlags /14  
Wichtige Hinweise – Bitte beachten! /14  
Problemlösung /15  
Hinweise zum Betriebsgeräusch /15

## NL Inhoud

Veiligheid eerst /17  
Elektriciteitsvereisten /18  
Transportinstructies /18  
Installatie-instructies /18  
Opmeting en regeling van de temperatuur /19  
Alvorens de inwerkstelling /19  
Bedieningspaneel diepvriezer /20  
Diepvriesproducten bewaren /20  
Verse etenswaren invriezen /21  
IJsblokjes maken /21  
Uw toestel leren kennen /21  
Ontdooien /21  
Schoonmaak en onderhoud /22  
De deur verplaatsen /22  
Wel en niet /22  
Problemen oplossen /23  
Informatie over de functiegeluiden /23

## LV Saturs

Drošība pirmkārt /25  
Elekrotīkla prasības /26  
Transportēšana /26  
Uzstādīšana /26  
Temperatūras atainošana un iestatīšana /27  
Pirms izmantošanas /27  
Vadības panelis /28  
Saldēšanas kameras vadības panelis /28  
Sasaldētu pārtikas produktu glabāšana /28  
Svaigu pārtikas produktu sasaldēšana /29  
Ledus gabaliņu pagatavošana /29  
Galvenās sastāvdaļas /29  
Atkausēšana /29  
Tīrīšana un apkope /29  
Durvju uzstādīšana uz otru pusi /30  
Ieteikumi un norādījumi /30  
Kļūmju novēršana /31  
Parasti darba trokšņi /31

## LT Turinnys

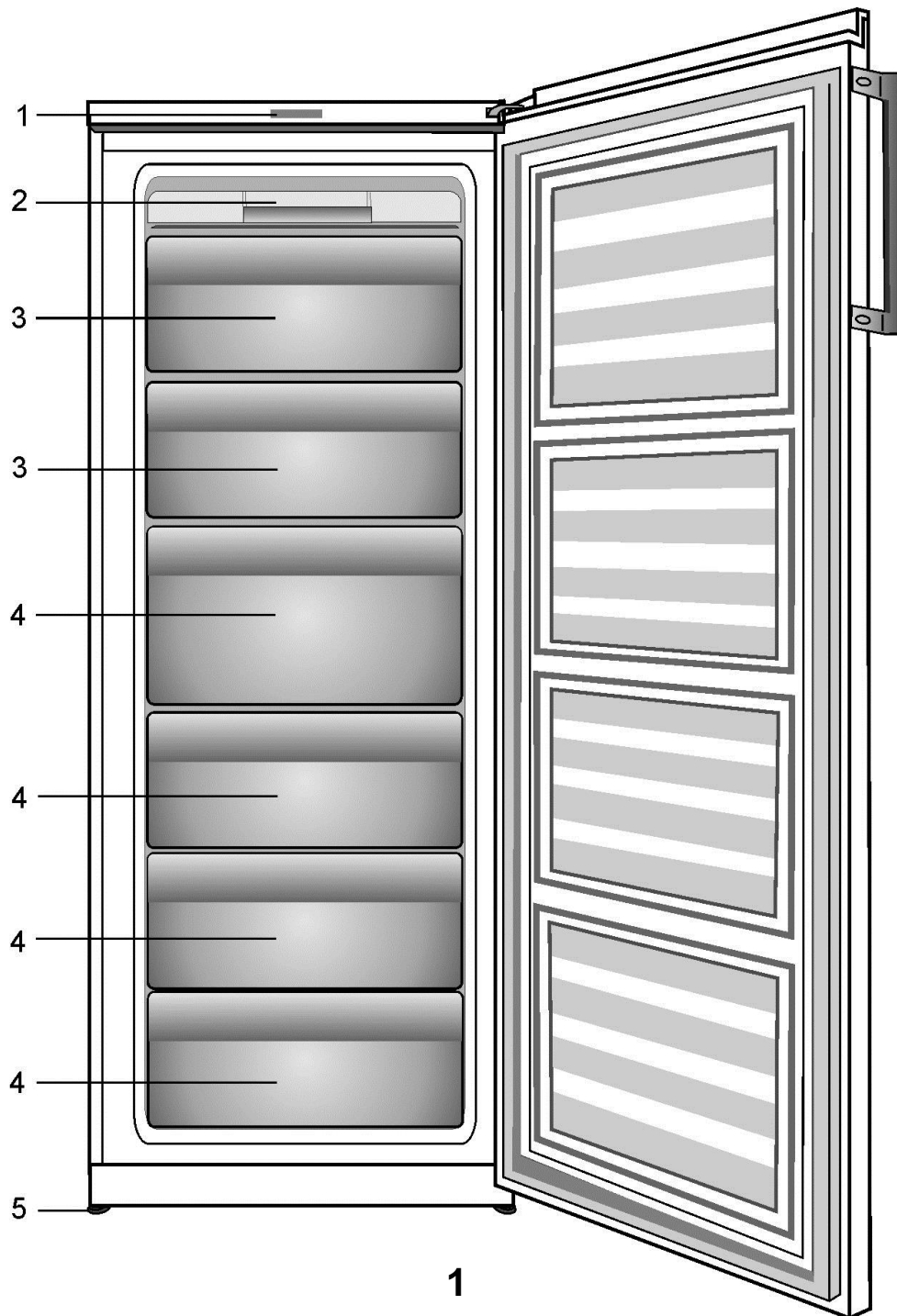
Sauga /33  
Elektros instaliavimo reikalavimai /34  
Transportavimas /34  
Prietaiso pastatymas /34  
Temperatūros reguliavimas ir nustatymas /35  
Prieš pradėdant naudotis šaldikliu /35  
Šaldiklio valdymo skydas /36  
Greito užšaldymo funkcija /36  
Užšaldytų maisto produktų laikymas /36  
Šviežių maisto produktų užšaldymas /37  
Ledukų užšaldymas /37  
Susipažinkite su prietaisu /37  
Atitirpinimas /37  
Valymas ir priežiūra /38  
Durelių krypties keitimas /38  
Ką daryti ir ko nedaryti /38  
Informacija apie veikiančius garsus /39  
Gedimų šalinimas /39

## EL Περιεχόμενα

Η ασφάλεια προηγείται /40  
Απαιτήσεις παροχής ρεύματος /41  
Οδηγίες για τη μεταφορά /41  
Οδηγίες για την εγκατάσταση /41  
Έλεγχος και ρύθμιση θερμοκρασίας /42  
Πριν τεθεί η συσκευή σε λειτουργία /42  
Λειτουργία του πίνακα ελέγχου /43  
Λειτουργία ταχείας κατάψυξης /43  
Αποθήκευση κατεψυγμένων τροφίμων /43  
Κατάψυξη νωπών τροφίμων /43  
Πώς να φτιάχνετε παγάκια /44  
Γνωρίστε τη συσκευή σας /44  
Απόψυξη /44  
Καθαρισμός και φροντίδα /44  
Αλλαγή θέσης της πόρτας /45  
Τι πρέπει και τι δεν πρέπει να κάνετε /45  
Αντιμετώπιση προβλημάτων /46  
Πληροφορίες σχετικά με τους θορύβους λειτουργίας /46

## ET Register

Ohutus ennekoike! /48  
Elektriohutus /49  
Transpordieeskirjad /49  
Paigaldusjuhised /49  
Temperatuuri valik ja reguleerimine /50  
Enne seadme kasutamist /50  
Sügavkülmu juhtpaneel /51  
Kiirkülmutuse funktsioon /51  
Külmutatud toiduainete säilitamine /51  
Värskete toiduainete külmutamine /51  
Jääkuubikute valmistamine /52  
Esmane tutvus seadmega /52  
Sulatamine /52  
Puhastamine ja hooldus /52  
Ukse avanemissuuna muutmine /52  
Käsud ja keelud /53  
Probleemide lahendamine /54  
Töömüra andmed /54



**i** Les illustrations présentées dans cette notice d'utilisation sont schématiques et peuvent ne pas correspondre exactement à votre produit. Si des pièces présentées ne sont pas comprises dans le produit que vous avez acheté, elles sont valables pour d'autres modèles.

**i** Abbildungen und Angaben in dieser Anleitung sind schematisch und können etwas von Ihrem Produkt abweichen. Falls Teile nicht zum Lieferumfang des erworbenen Gerätes zählen, gelten sie für andere Modelle.

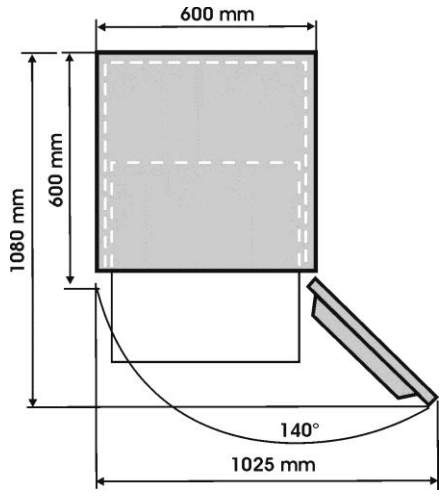
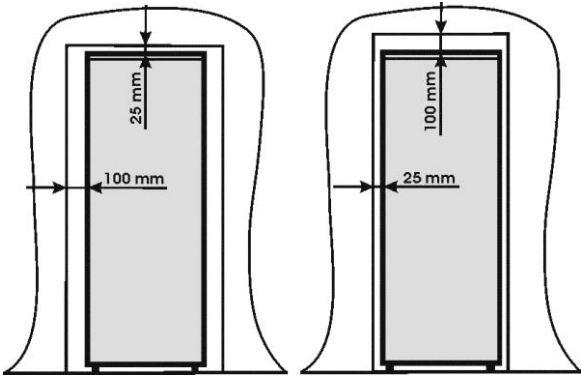
**i** De afbeeldingen in deze gebruiksaanwijzing zijn schematisch en hoeven niet exact met uw product overeen te komen. Wanneer onderdelen niet tot het product behoren dat u hebt gekocht, gelden deze voor andere modellen.

**i** Attēli šajā instrukciju rokasgrāmatā ir shematiski un var precīzi neatbilst jūsu iekārtai. Ja attiecīgās daļas nav iekļautas jūsu iegādātās iekārtas komplektācijā, tad tās attiecas uz citiem modeļiem.

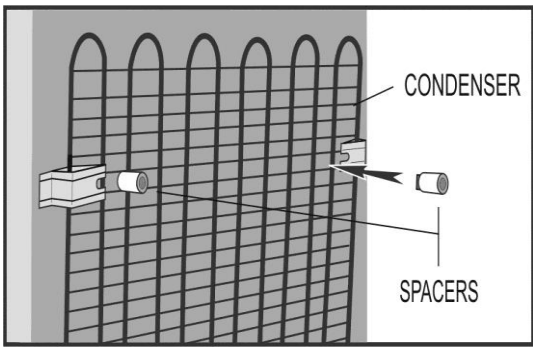
**i** Šiame eksploatavimo vadove pateikti paveikslėliai yra orientacinio pobūdžio; gali būti, kad jie tiksliai nevaizduoja jūsų turimo gaminio. Jei jūsų turimame gaminyje nėra aprašomų dalių, tai reiškia, jog tai taikoma kitiems modeliams.

**i** Οι εικόνες σ' αυτό το εγχειρίδιο οδηγιών είναι σχηματικές και ενδέχεται να μην ανταποκρίνονται ακριβώς στο προϊόν σας. Αν ορισμένα εξαρτήματα δεν περιλαμβάνονται στο προϊόν που έχετε προμηθευτεί, τότε ισχύουν για άλλα μοντέλα.

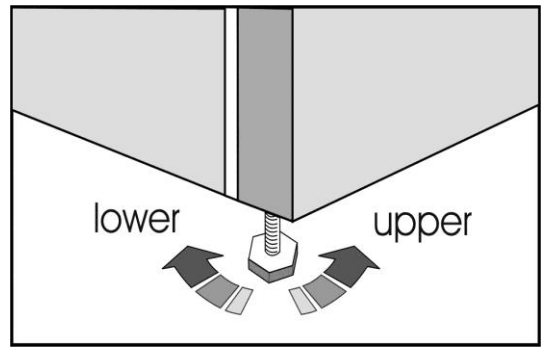
**i** Kasutusjuhendis esinevad joonised on lihtsustatud ja ei pruugi täpselt vastata teie tootele. Kui kõnealused osad ei ole teie soetatud tootege kaasas, kehtib see teiste mudelite kohta.



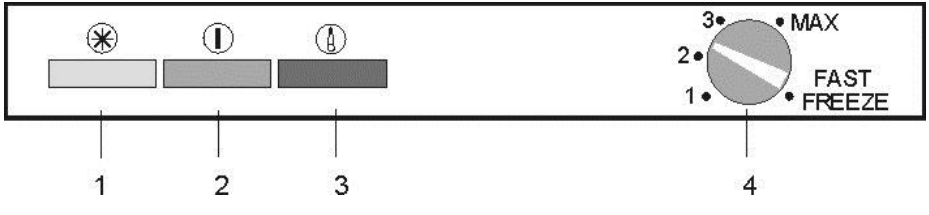
2



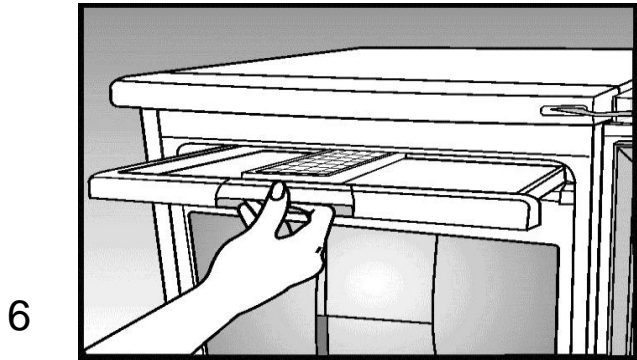
3



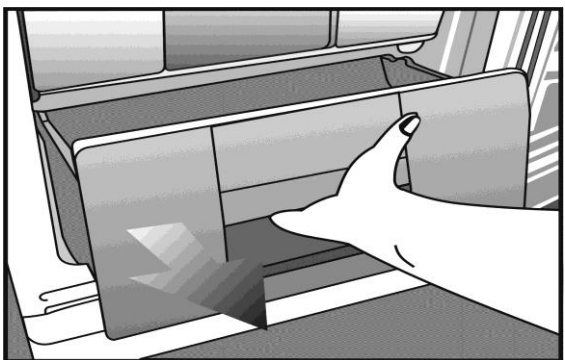
4



5



6

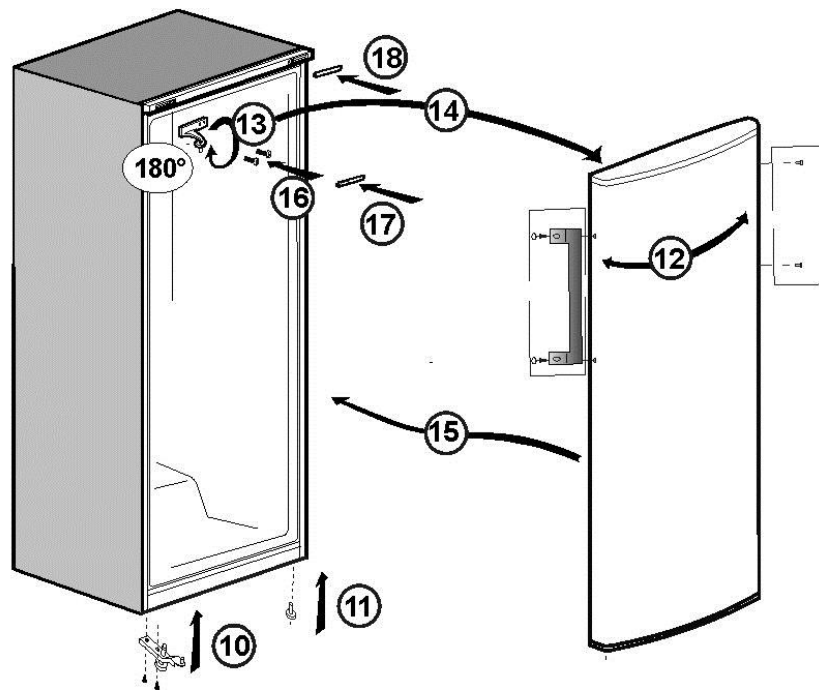
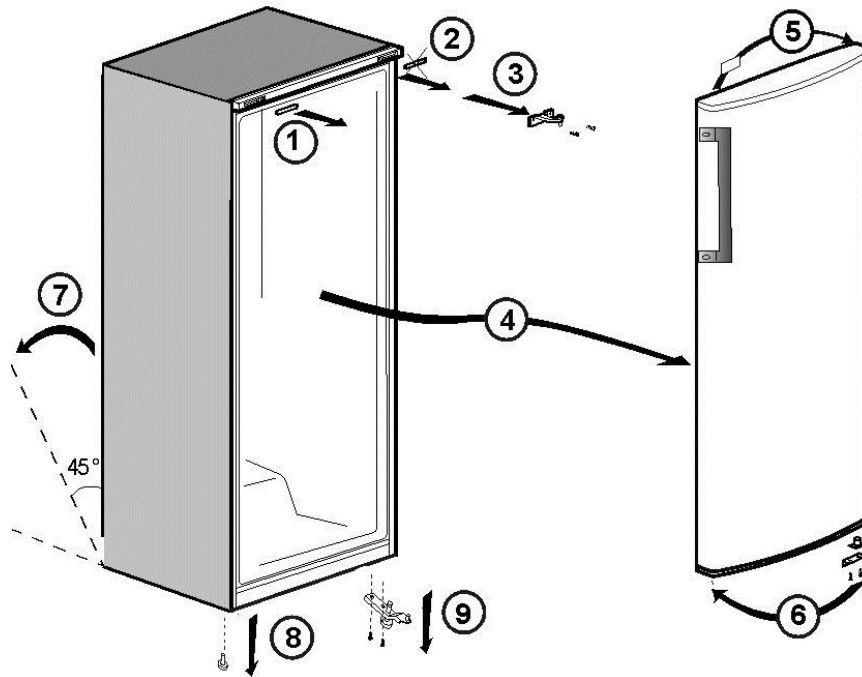
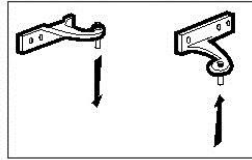


7



8

(13)





Nous vous félicitons d'avoir choisi un Appareil de qualité BEKO conçu pour vous offrir de nombreuses années de service.

### ***La sécurité d'abord !***

Ne connectez pas votre appareil à l'alimentation électrique avant d'avoir enlevé tous les emballages et protections de transport.

- Attendez au moins 4 heures avant de le brancher pour que l'huile du compresseur se stabilise s'il a été transporté couché.
- Si vous vous débarrassez d'un vieil appareil à ressort ou loquet intégré à la porte, prenez soin de le rendre hors de danger pour éviter que les enfants ne s'enferment à l'intérieur.
- L'utilisation de cet appareil s'applique uniquement à l'usage prévu.
- Ne vous débarrassez pas de l'appareil dans un feu. L'isolation de votre appareil contient des substances non CFC qui sont inflammables. Veuillez contacter les autorités locales pour obtenir des renseignements concernant la mise au rebut et les endroits existants.
- L'utilisation de cet appareil dans une pièce froide, non chauffée n'est pas recommandée. (garage, jardin d'hiver, annexe, abri, remise, etc.)

Afin d'obtenir le meilleur résultat possible et un fonctionnement sans encombres de votre appareil, veuillez lire ces instructions attentivement. Le non-respect de ces instructions pourrait annuler votre droit à l'assistance sans frais pendant la période de garantie.

Veuillez conserver ces instructions soigneusement à titre de référence pratique.

Les pièces détachées d'origine sont disponibles pendant 10 ans, à compter de la date d'achat du produit.

**Cet appareil ne sera pas utilisé par des personnes ayant capacités physiques, sensorielles ou mentales réduites, ou sans expérience concernant l'utilisation de l'appareil, si une personne responsable de leur sécurité ne les a pas instruites pour ce but.**

**Les enfants doivent être surveillés pour avoir la certitude qu'ils ne jouent pas avec l'appareil.**

## Conditions électriques

Avant de brancher l'appareil à la prise murale, vérifiez que la tension et la fréquence indiquées sur la plaque signalétique à l'intérieur de l'appareil correspondent à votre alimentation électrique.

Nous recommandons de connecter cet appareil au réseau électrique par le biais d'une prise dotée d'un commutateur et d'un fusible et placée de façon à être facile d'accès.

La prise doit être accessible après l'installation afin de permettre le débranchement de l'appareil du secteur.

### **Avertissement ! Cet appareil doit être branché à une borne de mise à la terre.**

Les réparations de l'appareillage électrique doivent être réalisées par des techniciens qualifiés. Si le câble d'alimentation est endommagé, il doit être remplacé par le constructeur ou le service clientèle afin d'écartier tout danger.

### **ATTENTION !**

Cet appareil fonctionne avec du R 600a, un gaz qui contribue à la protection de l'environnement mais qui est inflammable. Pendant le transport et l'installation du produit, veillez à ne pas endommager le système réfrigérant. Si le système réfrigérant est abîmé et qu'une fuite de gaz se produit, tenez l'appareil à l'écart des sources de flammes vives et aérer bien la pièce.

**AVERTISSEMENT** - N'utilisez pas d'outils mécaniques ou autres moyens pour accélérer le processus de décongélation autres que ceux qui sont recommandés par le fabricant.

**AVERTISSEMENT**- N'abîmez pas le circuit réfrigérant.

**AVERTISSEMENT**- Ne faites pas fonctionner d'appareils électriques à l'intérieur des compartiments de conservation de denrées, à moins qu'ils soient conformes au type d'appareils recommandés par le fabricant.

**AVERTISSEMENT**- Si le cordon d'alimentation est endommagé, celui-ci doit être remplacé par le fabricant, ses agents agréés ou tout autre agent qualifié afin d'être à l'abri de tout danger.

## Instructions de transport

1. L'appareil doit être transporté en position

debout uniquement. L'emballage fourni doit rester intact pendant le transport.

2. Si l'appareil a été couché pendant le transport, il ne doit pas être mis en service pendant au moins 4 heures pour permettre au système de se stabiliser.

3. Le non-respect des instructions ci-dessus pourrait endommager l'appareil et ne saurait engager la responsabilité du fabricant.

4. L'appareil doit être protégé contre la pluie, l'humidité et autres conditions atmosphériques.

### **Important !**

- Lors du nettoyage/déplacement de l'appareil, prenez soin de ne pas toucher les câbles métalliques du condenseur au dos de l'appareil, cela pouvant occasionner des blessures aux doigts et aux mains.
- N'essayez pas de vous asseoir ou de vous monter sur l'appareil, celui-ci n'étant pas prévu à cet effet. Vous pourriez vous blesser ou endommager l'appareil.
- Assurez-vous que le câble d'alimentation ne soit pas coincé sous l'appareil pendant et après son déplacement car cela pourrait endommager le câble.
- Veillez à ce que les enfants ne jouent pas avec l'appareil et ne touchent pas aux commandes.

## Instructions d'installation

1. N'installez pas votre appareil dans une pièce dont la température peut descendre en dessous de -15 degrés Celsius (5 degrés Fahrenheit) la nuit et/ou particulièrement en hiver. En effet, il est conçu pour fonctionner à des températures ambiantes comprises entre -15 et +43 degrés Celsius (5 et 109 degrés Fahrenheit). En cas de températures inférieures, l'appareil peut ne pas fonctionner correctement et réduire ainsi la durée de conservation des denrées.

2. Ne placez pas l'appareil à proximité de cuisinières, radiateurs ou à la lumière directe du soleil, car cela entraînerait un effort supplémentaire des fonctions de l'appareil. S'il est installé à côté d'une source de chaleur ou d'un congélateur, respectez les dégagements latéraux minimum suivants :

- des Cuisinières 30 mm
- des Radiateurs 300 mm
- des Congélateurs 25 mm

3. Assurez-vous de laisser suffisamment d'espace autour de l'appareil pour que l'air puisse circuler librement (**figure 2**).

• Placez la grille d'aération au dos de votre réfrigérateur pour établir la distance nécessaire entre le réfrigérateur et le mur (**figure 3**).

4. L'appareil doit être posé sur une surface lisse. Les deux pieds avant peuvent se régler si nécessaire. Pour s'assurer que votre appareil est à niveau, ajustez les deux pieds avant en tournant dans le sens des aiguilles d'une montre ou dans le sens inverse jusqu'à ce que l'appareil soit bien calé au sol. Le réglage approprié des pieds évite les vibrations excessives et le bruit (**figure 4**).

5. Référez-vous à la section « Nettoyage et Entretien » pour préparer votre appareil à l'emploi.

### **Commande de température et réglage**

La température du congélateur dépend de la position du bouton de réglage de la température du congélateur (**il est recommandé de le placer sur 2 ou 3**).

Généralement, cette température est inférieure à -18°C. Vous pouvez obtenir des températures plus basses en ajustant la commande du thermostat dans la direction de la Position MAX.

Nous vous conseillons de vérifier la température avec un thermomètre pour s'assurer que les compartiments de conservation soient maintenus à la température souhaitée. Pensez à lire la température sur le thermomètre immédiatement comme elle montera très rapidement après l'avoir sorti du congélateur. Veuillez vous rappeler que l'air froid s'échappe et la température interne monte à chaque ouverture de la porte. Ne laissez donc jamais la porte ouverte et assurez-vous de la fermer immédiatement après avoir introduit ou sorti des denrées.

### **Avant l'utilisation**

#### **Vérification finale**

Avant de commencer à utiliser le congélateur, vérifiez que :

1. Les pieds ont été ajustés et sont parfaitement à niveau.
2. L'intérieur est sec et l'air peut circuler librement derrière l'appareil.

3. L'intérieur est propre comme l'indique la section « NETTOYAGE ET ENTRETIEN ».

4. La prise de l'appareil est branchée à la prise murale et le courant passe. Évitez une coupure accidentelle en collant du ruban adhésif sur la prise.

#### **Et notez que :**

5. Vous remarquerez un bruit lorsque le compresseur se met en marche. Le liquide et les gaz intégrés au système du réfrigérateur peuvent également faire du bruit, que le compresseur soit en marche ou non. Ceci est tout à fait normal.

6. Pour congeler les produits frais, utilisez le compartiment indiqué par 4 étoiles (il est recommandé de le placer sur le second tiroir).

7. N'introduisez pas une trop grande quantité de denrées dans le congélateur à la fois. La qualité des denrées est bien préservée si elles sont entièrement congelées aussi rapidement que possible. Il est donc conseillé de ne pas dépasser le pouvoir de congélation de l'appareil indiqué sur la plaque signalétique. Le thermostat doit être réglé de façon à obtenir la température la plus basse dans le congélateur, le bouton de congélation rapide doit être activé et le témoin jaune doit clignoter.

8. Ne remplissez pas l'appareil immédiatement après l'avoir branché. Attendez que la bonne température de conservation soit atteinte. Nous vous conseillons de vérifier la température à l'aide d'un thermomètre précis (voir Commande de Température et Réglage).

#### **Remarque importante :**

En cas de panne de courant, n'ouvrez pas la porte. Les denrées surgelées ne devraient pas s'abîmer si la coupure dure moins de 16 heures. Si la panne dure plus longtemps, inspectez les denrées et mangez-les immédiatement ou bien faites-les cuire puis congélez-les à nouveau.

## **Bandeau de commande du congélateur**

### **Figure 5**

Le bandeau de commande contrôle la température du congélateur et dispose des fonctions suivantes :

#### **1 - LED orange - Congélation rapide active**

Lorsque vous tournez la molette de réglage de la température du congélateur en position "CONGÉLATION RAPIDE" (bouton 4), le LED orange (1) s'éclairera et l'appareil fonctionnera avec la température la plus basse. Le LED s'éteindra après 50 heures de fonctionnement de l'appareil en mode basse température.

#### **2 - LED verte - alimentation (tension)**

S'allume lorsque l'appareil est connecté au secteur et reste allumé tant qu'il est alimenté en électricité. La LED verte ne fournit aucune information sur la température à l'intérieur du congélateur.

#### **3 - LED rouge - Alarme de température élevée**

#### **4 - Bouton de réglage de fonctionnement**

##### **Alarme de température élevée**

Lorsque l'appareil a été allumé pour la première fois, l'alarme n'est pas active pendant 12 heures (la LED rouge est éteinte). Après cette période, la LED rouge peut s'allumer dans les cas suivants :

- Si l'appareil est surchargé de produits frais.
- Si la porte a été laissée ouverte par mégarde.

Dans ces cas, la LED rouge restera allumée jusqu'à ce que l'appareil atteigne la température prédéfinie.

Si la LED rouge est allumée, attendez 24 heures avant de contacter le service après vente agréé.

##### **Important :**

Les températures obtenues peuvent varier selon les conditions d'utilisation de l'appareil : emplacement, température ambiante, fréquence d'ouverture de la porte, quantité de denrées introduites. Le réglage de la température sera modifié en fonction de ces conditions.

Si la LED rouge est allumée, attendez 24 heures avant de contacter le service après vente agréé.

Des aliments chauds ont pu être introduits dans le congélateur et/ou la porte a été laissée ouverte.

Au bout de 24 heures, le voyant d'alerte de haute température (LED rouge) devrait s'éteindre.

#### **Fonction de congélation rapide**

Pour activer la fonction CONGÉLATION RAPIDE, veuillez positionner la molette de réglage de la température sur le mode "CONGÉLATION RAPIDE". Il est conseillé de ranger les aliments dont vous souhaitez une congélation rapide dans le compartiment de votre congélateur, 24 heures après que la fonction congélation rapide ait été activée. Aussi longtemps que la fonction congélation rapide est activée, votre réfrigérateur fonctionnera en mode température minimum pour le congélateur. La fonction congélation rapide dure 50 heures maximum. Une fois le processus achevé, votre réfrigérateur fonctionnera à nouveau sur un mode normal, avec un réglage de la température sur 3, et ce, même si la molette est toujours positionnée sur "CONGÉLATION RAPIDE". Cette approche d'écoconception a l'avantage d'économiser de l'énergie, au cas où vous omettriez de désactiver la fonction de congélation rapide. La capacité de congélation de votre réfrigérateur est mesurée et déclarée lorsque la fonction de congélation rapide est active.

#### **Conservation des denrées surgelées**

Votre congélateur est destiné à la conservation à long terme d'aliments surgelés du commerce et peut servir également à congeler et conserver des produits frais.

En cas de panne de courant, n'ouvrez pas la porte. Les denrées surgelées ne devraient pas s'abîmer si la coupure dure moins de 16 heures. Si la coupure est plus longue, inspectez les denrées et mangez-les immédiatement ou bien faites-les cuire puis congélez-les à nouveau.

## **Congeler les produits frais**

Veillez respecter les instructions suivantes afin d'obtenir les meilleurs résultats. Ne congelez pas une quantité trop importante à la fois. La qualité des aliments est préservée de façon optimale lorsqu'ils sont entièrement congelés aussi rapidement que possible.

Si vous vous apprêtez à congeler de grandes quantités de produits frais, positionnez le bouton de réglage sur le mode CONGÉLATION RAPIDE, 24 heures avant de ranger les produits frais dans le compartiment de congélation rapide.

Nous vous recommandons fortement de laisser la touche de congélation sur la position CONGÉLATION RAPIDE pendant au moins 24 heures pour congeler un volume maximal de produits frais correspondant au pouvoir de congélation stipulé. Faites très attention de ne pas mélanger les produits congelés avec les produits frais.

De petites quantités de nourriture ne dépassant pas 0,5 kg (1 lb) peuvent être congelées sans la fonction de congélation rapide.

Faites particulièrement attention à ne pas mélanger les produits déjà congelés et les produits frais.

## **Fabrication de glaçons (Figure 6)**

Remplissez les bacs à glaçons d'eau jusqu'aux  $\frac{3}{4}$  et introduisez les dans le congélateur. Dégagez les bacs à glaçons à l'aide du manche d'une cuillère ou outil similaire, n'utilisez jamais d'objets tranchants tels que des couteaux ou fourchettes.

## **Apprendre à connaître votre appareil (Figure 1)**

- 1 - Bandeau de commande, affichage et réglage
- 2 - Bac à glaçons et support
- 3 - Compartiment de congélation rapide
- 4 - Compartiment de conservation des denrées surgelées
- 5 - Pieds avant réglables

## **Dégivrage**

Veillez dégivrer le compartiment congélateur au moins deux fois par an ou lorsque la couche de glace est trop épaisse.

- La formation de glace est un phénomène normal.
- La formation de glace, notamment dans le compartiment supérieur, est normale et n'affecte pas le fonctionnement de l'appareil.
- Il est conseillé de dégivrer l'appareil lorsque la quantité de denrées surgelées n'est pas trop importante.
- Avant de procéder au dégivrage, réglez la commande du thermostat sur la position maximale de façon à bien congeler les denrées. Au cours de cette période, la température dans le réfrigérateur ne doit pas être trop basse.
- Débranchez l'appareil
- Sortez les denrées surgelées, enveloppez-les dans plusieurs feuilles de papier et mettez-les dans un endroit frais.
- Laissez la porte ouverte pour accélérer le dégivrage et introduisez des récipients d'eau chaude (80°C maximum).

N'utilisez pas d'objets pointus ou tranchants tels que couteaux ou fourchettes pour enlever le givre.

N'utilisez jamais de sèche-cheveux, radiateurs électriques ou autres appareils électriques similaires pour dégivrer. Une fois le dégivrage terminé, séchez soigneusement l'intérieur (Figure 7 et 8).

## Nettoyage et entretien

1. Avant de procéder au nettoyage, veuillez déconnecter le réfrigérateur et débrancher la prise d'alimentation.
2. N'utilisez jamais d'ustensiles tranchants ni de substances abrasives, savon, produit de nettoyage domestique, détergent ou cirage pour le nettoyer.
3. Utilisez de l'eau tiède pour nettoyer la carrosserie et séchez soigneusement à l'aide d'un chiffon.
4. Utilisez un chiffon humide imbibé d'une solution composée d'une cuillère à café de bicarbonate de soude pour un demi litre d'eau pour nettoyer l'intérieur et séchez soigneusement.
5. En cas de non utilisation de l'appareil pendant une période prolongée, débranchez-le, sortez toutes les denrées, nettoyez-le et laissez la porte entrouverte.
6. Il est recommandé de polir les parties métalliques de votre appareil (extérieur de la porte, parois latérales de la carrosserie) à l'aide d'une cire en silicone (cire pour voiture) pour protéger la surface peinte de qualité supérieure.
7. Dépoussiérez le condenseur situé à l'arrière de l'appareil une fois par an à l'aide d'un aspirateur.
8. Inspectez les joints de porte régulièrement pour vérifier qu'ils sont propres et qu'il n'y a pas de particules de nourriture.
9. Ne jamais :
  - Nettoyer l'appareil au moyen d'un produit inadapté, à base de pétrole par exemple.
  - L'exposer à de hautes températures en aucune façon.
  - Récuser, frotter etc. avec un matériau abrasif.
10. Le dépôt excessif de glace doit être enlevé régulièrement. Une couche de glace trop épaisse diminuera les résultats du congélateur.
11. Pour sortir un tiroir, tirez-le vers vous autant que possible, soulevez-le et retirez-le ensuite complètement.

## Repositionnement de la porte

Procédez dans l'ordre numérique (**figure 9**).

## À faire / À éviter

- À faire-** Inspecter le contenu du congélateur à intervalles réguliers.
- À faire-** Nettoyer et dégivrer votre appareil régulièrement (voir « Dégivrage »).
- À faire-** Conserver les denrées pendant une durée aussi courte que possible et respecter les « dates limite de conservation » et « dates limite de consommation ».
- À faire-** Stocker les aliments surgelés dans le commerce selon les instructions indiquées sur les emballages.
- À faire-** Toujours Sélectionner des produits frais de bonne qualité et veiller à les nettoyer soigneusement avant de les congeler.
- À faire-** Préparer de petites portions de produits frais à congeler pour permettre une congélation rapide.
- À faire-** Emballer les produits surgelés juste après les avoir achetés et les mettre au congélateur dès que possible.
- À faire-** Répartir les denrées dans les compartiments et remplir la carte du contenu. Cela vous permettra de trouver les aliments rapidement et d'éviter d'ouvrir la porte trop longtemps, ce qui économisera de l'électricité.
- À éviter-** Laisser la porte ouverte pendant une durée prolongée car cela augmentera le coût de fonctionnement de l'appareil et entraînera un dépôt excessif de glace.
- À éviter-** Utiliser des objets tranchants tels que couteaux ou fourchettes pour enlever la glace.
- À éviter-** Introduire des aliments chauds dans l'appareil. Le laisser refroidir au préalable.
- À éviter-** Mettre des bouteilles remplies de liquide ou cannettes fermées hermétiquement contenant des liquides gazeux au congélateur car elles pourraient éclater.

- À éviter-** Conserver des substances toxiques ou dangereuses dans l'appareil. Ce dernier a été conçu pour la conservation de denrées alimentaires uniquement.
- À éviter-** Dépasser le pouvoir de congélation maximal lors de la congélation de produits frais.
- À éviter-** Consommer de la glace et des bâtonnets glacés dès leur sortie du congélateur. La basse température peut provoquer des brûlures aux lèvres.
- À éviter-** Congeler des boissons gazeuses.
- À éviter-** Conserver un produit congelé qui a été dégelé ; il doit être consommé sous 24 heures ou bien cuit puis recongelé.
- À éviter-** Sortir des produits du congélateur avec les mains mouillées.
- À éviter-** Fermer la porte avant de remettre le couvercle du compartiment congélation rapide en place.

### Diagnostic

Si l'appareil ne fonctionne pas quand il est branché, vérifiez :

- Que la prise de l'appareil est branchée correctement à la prise murale et que le courant passe (pour vérifier l'alimentation à la prise murale, branchez un autre appareil)
- Si le fusible a sauté/le disjoncteur s'est déclenché/l'interrupteur du réseau d'alimentation est éteint.
- Que la commande de température soit réglée correctement.
- Que la nouvelle prise soit montée correctement si vous avez changé la prise moulée intégrée.

Si l'appareil ne fonctionne toujours pas après avoir effectué toutes les vérifications ci-dessus, contactez le fournisseur qui vous a vendu le produit.

Veillez vous assurer d'avoir effectué toutes les vérifications ci-dessus car vous serez facturés si aucun défaut n'est détecté.

### Informations relatives aux bruits de fonctionnement

Afin de maintenir la température sélectionnée, votre appareil met le compresseur en marche de temps en temps.

Les bruits correspondants sont tout à fait normaux.

Dès que l'appareil atteint la température de fonctionnement, les bruits sont automatiquement atténués.

Le vrombissement est émis par le moteur (compresseur). Lorsque le moteur se met en marche, le volume sonore peut augmenter brièvement.

Les bruits de bouillonnement, de **gargouillement** ou de **ronronnement** sont émis par le réfrigérant lorsqu'il circule dans les tuyaux.

Un **bruit sec** se fait toujours entendre lorsque le thermostat enclenche/arrête le moteur.

#### Un bruit sec peut être émis lorsque

- le système de dégivrage automatique est activé.
- l'appareil se refroidit ou se réchauffe (expansion des matériaux).

**Si ces bruits sont excessivement forts, leurs causes ne sont probablement pas graves et peuvent être supprimées très facilement.**

#### L'appareil n'est pas à niveau

Utilisez les pieds ajustables ou insérez une cale sous le pied.

#### L'appareil n'est pas indépendant

Veillez séparer l'appareil des meubles de cuisine ou autres appareils.

#### Les clayettes sont desserrées ou coincées

Veillez vérifier les composants amovibles et les réinstaller, le cas échéant.

#### Avertissement !

N'essayez en aucun cas de réparer l'appareil ou l'un de ses composants électriques vous-même. Toute réparation effectuée par une personne non qualifiée est dangereuse pour l'utilisateur et peut entraîner l'annulation de la garantie.

**Recyclage**

Ce produit est marqué du symbole du tri sélectif, relatif aux déchets d'équipements électriques et électroniques. Cela signifie que ce produit doit être pris en charge par un système de collecte sélectif conformément à la directive européenne 2002/96/CE, afin de pouvoir être recyclé ou démantelé dans le but de réduire tout impact sur l'environnement. Attention les produits électroniques n'ayant pas fait l'objet d'un tri sélectif sont potentiellement dangereux pour l'environnement et la santé humaine en raison de la présence potentielle de substances dangereuses.



Herzlichen Glückwunsch zu Ihrer Wahl eines BEKO Qualitätsgerätes, das Ihnen ganz sicher viele Jahre lang gute Dienste leisten wird.

### ***Wichtige Hinweise zu Ihrer Sicherheit***

Schließen Sie Ihr Gerät nicht an die Stromversorgung an, solange nicht alle Verpackungsmaterialien und Transportsicherungen entfernt wurden.

- Wenn der Transport in waagerechter Lage durchgeführt wurde, lassen Sie das Gerät mindestens 4 Stunden stehen, ehe Sie es einschalten, damit sich das Kompressoröl setzen kann.
- Wenn Sie ein altes Gerät mit einem Schloss oder Sperrklinke an der Türe ausrangieren, stellen Sie sicher, dass Kinder nicht eventuell in das Gerät klettern und eingeschlossen werden können.
- Dieses Gerät darf nur für den vorgesehenen Verwendungszweck genutzt werden.
- Entsorgen Sie das Gerät nicht durch Verbrennen. Die Isolierung Ihres Gerätes enthält brennbare Substanzen (FCKW-frei). Ihre örtlichen Behörden informieren Sie über die verfügbaren Entsorgungsmöglichkeiten und -einrichtungen.
- Wir raten von einer Nutzung dieses Gerätes in unbeheizten und kalten Räumen ab. (z. B. in Garagen, Kühlhäusern, Anbauten, Lagerhäusern, Außengebäuden, usw.)

Um eine bestmögliche Leistung und einen problemlosen Betrieb Ihres Gerätes zu gewährleisten, ist es sehr wichtig, dass Sie die Bedienungsanleitung sorgfältig durchlesen und das Gerät entsprechend bedienen. Tun Sie dies nicht, können Sie Ihr Anrecht auf kostenlosen Service während der Garantiezeit verlieren.

Bitte verwahren Sie diese Bedienungsanleitung an einem sicheren Ort, damit Sie jederzeit darin nachlesen können.

Originalersatzteile stehen für einen Zeitraum von 10 Jahren ab Kaufdatum zur Verfügung.

**Dieses Gerät ist nicht dafür bestimmt durch Personen (einschließlich Kinder) mit eingeschränkten physischen, sensorischen oder geistigen Fähigkeiten oder mangels Erfahrung und/oder mangels Wissen benutzt zu werden, es sei denn, sie werden durch eine für ihre Sicherheit zuständige Person beaufsichtigt oder erhielten von ihr Anweisungen, wie das Gerät zu benutzen ist.**

## Elektrischer Anschluss

Ehe Sie den Stecker in die Steckdose einstecken, kontrollieren Sie bitte, ob die auf dem Typenschild im Innenraum des Gerätes angegebene Spannung und Frequenz mit Ihrer Stromversorgung übereinstimmt. Wir empfehlen, dieses Gerät über eine entsprechend gesicherte und mit einem Schalter versehene Steckdose in leicht erreichbarer Lage mit der Stromversorgung zu verbinden.

Der Stecker muss auch nach der Installation stets zugänglich bleiben, damit das Gerät jederzeit von der Stromversorgung getrennt werden kann.

### **Warnung! Dieses Gerät muss geerdet werden.**

Reparaturen an Elektrogeräten dürfen nur von qualifizierten Fachleuten ausgeführt werden. Falls das Stromkabel beschädigt sein sollte, muss es vom Hersteller oder vom Kundendienst ersetzt werden, damit es nicht zu Gefährdungen kommen kann.

### **ACHTUNG!**

Dieses Gerät arbeitet mit R600a, welches ein umweltfreundliches, aber brennbares Gas ist. Während des Transports und der Aufstellung des Geräts muss darauf geachtet werden, dass das Kühlsystem nicht beschädigt wird. Wenn das Kühlsystem beschädigt wird und Gas aus dem System austritt, halten Sie das Gerät von offenen Flammen fern und lüften Sie den Raum für einige Zeit.

**WARNUNG-** Verwenden Sie außer der vom Hersteller empfohlenen, keine mechanischen oder anderen Hilfsmittel um den Abtauprozess zu beschleunigen.

**WARNUNG-** Beschädigen Sie den Kühlkreislauf nicht.

**WARNUNG** - Verwenden Sie im Lebensmittelaufbewahrungsbereich ihres Geräts nur vom Hersteller empfohlene elektrische Geräte.

**WARNUNG** - Wenn die Netzanschlussleitung dieses Gerätes beschädigt wird, muss sie durch den Hersteller oder seinen Kundendienst oder eine ähnlich qualifizierte Person ersetzt werden, um Gefährdungen zu vermeiden.

## Transporthinweise

1. Das Gerät sollte nur in aufrechter Position transportiert werden. Die Originalverpackung muss während des gesamten Transports unbeschädigt bleiben.
2. Wenn das Gerät in einer horizontalen Lage transportiert wurde, darf es erst 4 Stunden nach Aufstellung in Betrieb genommen werden, um dem System die Möglichkeit zur Stabilisierung zu geben.
3. Bei Nichteinhaltung der obigen Hinweise können Schäden am Gerät auftreten, für die der Hersteller nicht haftbar gemacht werden kann.
4. Das Gerät muss vor Regen, Feuchtigkeit und anderen atmosphärischen Einflüssen geschützt werden.

### **Wichtig!**

- Achten Sie darauf, nicht die Unterseite der metallischen Kondensatordrähte an der Rückseite des Geräts zu berühren, wenn Sie das Gerät reinigen oder bewegen, da Sie sich Finger und Hände verletzen könnten.
- Versuchen Sie nicht auf dem Gerät zu sitzen oder zu stehen, es ist nicht für eine solche Verwendung ausgerichtet. Sie könnten sich verletzen oder das Gerät beschädigen.
- Stellen Sie sicher, dass das Gerät während oder nach einem Ortswechsel nicht auf dem Stromkabel steht, da sonst das Kabel beschädigt werden könnte.
- Gestatten Sie Kindern nicht, mit dem Gerät oder den Gerätekontrollen zu spielen.

## Aufstellen des Gerätes

1. Stellen Sie das Gerät nicht in Räumen auf, in welchen die Raumtemperatur während der Nacht oder speziell im Winter unter  $-15^{\circ}\text{C}$  fallen könnte, da es darauf ausgerichtet ist, bei Umgebungstemperaturen von  $-15$  bis  $+43^{\circ}\text{C}$  zu arbeiten. In Umgebungen mit geringerer Temperatur arbeitet das Gerät möglicherweise nicht; dadurch wird die Haltbarkeit eingelagerter Lebensmittel reduziert.
2. Stellen Sie das Gerät nicht in der Nähe von Herden, Heizungen oder an Stellen mit direkter Sonneneinstrahlung auf, da dies eine zusätzliche Belastung für das Gerät bedeutet. Bei Aufstellung neben Wärme- oder Kältequellen halten Sie die nachfolgend

angegebenen Mindestseitenabstände ein:

Von Kochherden: 30 mm

Von Heizungen: 300 mm

Von Kühlgeräten: 25 mm

3. Stellen Sie sicher, dass um das Gerät herum genügend Raum ist, um ungehinderte Luftzirkulation zu garantieren (**Stück 2**).

• Legen Sie die hintere Kühlklappe an die Rückseite ihres Kühlschranks an um so die Entfernung zwischen Kühlschrank und Mauer festzulegen (**Stück 3**).

4. Das Gerät sollte auf einer ebenen Fläche stehen. Die beiden Füße an der Frontseite können nach Bedarf adjustiert werden. Um Sicherzustellen, dass ihr Gerät gerade steht, adjustieren Sie die beiden Füße an der Frontseite im Uhrzeigersinn oder gegen diesen, bis ein guter Bodenkontakt gegeben ist. Eine korrekte Einstellung der Füße verhindert starke Vibrationen und Geräusche (**Stück 4**).

5. Zur Vorbereitung ihres Geräts auf die Benutzung lesen Sie den Abschnitt "Reinigung und Pflege".

### **Temperaturkontrolle und -Einstellung**

Die Temperatur des Tiefkühlbereiches wird durch die Gefriertemperaturtaste beeinflusst; **wir empfehlen die Positionen 2 oder 3.**

Diese Temperatur liegt generell unter -18 °C. Sie können noch tiefere Temperaturen erreichen, indem Sie den Thermostatknopf zur Position MAX. hin drehen.

Wir empfehlen, die Temperatur mit einem Thermometer zu überprüfen – so können Sie sicher sein, dass in den Ablagen die gewünschte Temperatur herrscht. Denken Sie daran, das Thermometer sofort abzulesen, da die angezeigte Temperatur sehr schnell ansteigt, sobald Sie das Thermometer aus dem Kühlgerät nehmen.

Bitte vergessen Sie nicht, dass bei jedem Öffnen der Tür kalte Luft aus dem Inneren entweicht und dadurch die Temperatur im Gerät ansteigt. Lassen Sie die Tür daher nie offen stehen und schließen Sie sie sofort wieder, nachdem Sie Lebensmittel hineingestellt oder herausgenommen haben.

### **Vor der Inbetriebnahme**

#### **Endkontrolle**

Ehe Sie Ihr Kühlgerät in Betrieb nehmen, überprüfen Sie bitte, dass:

1. Die Füße zwecks perfektem Stand adjustiert wurden.
2. Der Innenraum trocken ist und die Luft an der Rückseite frei zirkulieren kann.
3. Der Innenraum entsprechend der Hinweise im Abschnitt „Reinigung und Pflege“ gereinigt wurde.
4. Der Stecker in die Steckdose eingesteckt wurde und der Strom eingeschaltet ist. Geben Sie Acht, das Gerät nicht aus Versehen durch Überkleben des Schalters auszuschalten.

#### **Und beachten Sie, dass:**

5. Sie ein Geräusch hören, wenn sich der Kompressor einschaltet. Auch die im Kühlsystem befindlichen Flüssigkeiten und Gase können Geräusche verursachen, egal, ob der Kompressor läuft oder nicht. Dies ist völlig normal.
6. Zum Einfrieren frischer Lebensmittel benutzen Sie das mit vier Sternen gekennzeichnete Fach; wir empfehlen die zweite Ablage.
7. Geben Sie nicht zu viele Lebensmittel gleichzeitig in das Gefriergerät. Die Qualität der Lebensmittel bleibt am besten erhalten, wenn sie in möglichst kurzer Zeit tiefgefroren werden. Daher sollten Sie darauf achten, die im Datenblatt zum Gerät angegebene Gefrierkapazität nicht zu überschreiten. Das Thermostat sollte auf die geringste Innentemperatur eingestellt, die Schnellgefriertaste gedrückt werden – die gelbe Leuchte leuchtet auf.
8. Beladen Sie das Gerät nicht gleich nach dem Einschalten. Warten Sie, bis die richtige Lagerungstemperatur erreicht ist. Wir empfehlen, die Temperatur mit einem präzisen Thermometer zu kontrollieren (siehe „Temperaturkontrolle und -Einstellung“).

**Wichtiger Hinweis:**

Bei Stromausfall halten Sie die Gerätetür geschlossen. Gefrorene Lebensmittel sollten keinen Schaden nehmen, wenn der Ausfall nicht länger als 16 Stunden andauert. Falls der Ausfall länger andauern sollte, so sollten Sie die Lebensmittel überprüfen und entweder sofort verzehren, oder kochen und danach erneut einfrieren.

**Tiefkühlbereich-Bedienfeld****Abbildung 5**

Über das Bedienfeld stellen Sie die Tiefkühltemperatur ein; es bietet noch einige weitere Funktionen:

**1 - Orange LED - Schnellgefrieren läuft**

Wenn Sie den Temperatureinstellknopf (4) auf die Schnellgefrieren-Position einstellen, leuchtet die orange LED (1) auf, das Gerät erreicht die geringstmögliche Temperatur. Nach 50 Stunden Betrieb bei geringster Temperatur erlischt die orange LED.

**2 - Grüne LED - Stromversorgung hergestellt**

Leuchtet, solange das Gerät mit Strom versorgt wird. Die grüne LED informiert nicht über die Innentemperatur.

**3 - Rote LED - Hochtemperaturalarm****4 - Temperatureinstelltaste****Hochtemperaturalarm**

In den ersten 12 Stunden nach dem Einschalten wird dieser Alarm nicht ausgelöst. Nach Ablauf dieser Zeit kann die rote LED in folgenden Fällen aufleuchten:

- Falls das Gerät mit frischen Lebensmitteln überladen wurde.
- Falls die Tür offen gelassen wurde.

In diesen Fällen leuchtet die rote LED, bis die vorgegebene Temperatur wieder erreicht ist. Falls die rote LED leuchten sollte, warten Sie bitte erst 24 Stunden ab, bevor Sie sich an den autorisierten Kundendienst wenden.

**Wichtig:**

Je nach Einsatzbedingungen des Gerätes kann die Innentemperatur gewissen Schwankungen unterworfen sein: Aufstellungsort, Umgebungstemperatur, Häufigkeit des Türöffnens, Menge eingelagerter Lebensmittel. Die Temperatur wird entsprechend dieser Bedingungen nachgeregelt.

Falls die rote LED leuchten sollte, warten Sie 24 Stunden, bevor Sie sich an den autorisierten Kundendienst wenden.

Das Aufleuchten der LED kann dadurch verursacht worden sein, dass warme Speisen in das Kühlgerät gestellt wurden und/oder die Tür offen gelassen wurde.

Nach weiteren 24 Stunden Betrieb sollte die Warnung vor zu hoher Innentemperatur (rote LED) erlöschen.

**Schnellgefrierfunktion**

Zum Einschalten der Schnellgefrierfunktion stellen Sie den Temperatureinstellknopf auf die Schnellgefrieren-Position. Wir empfehlen, Lebensmittel 24 Stunden nach Einschalten der Schnellgefrierfunktion in das Gefrierfach zu geben. Wenn die Schnellgefrierfunktion aktiv ist, arbeitet Ihr Kühlgerät mit der geringstmöglichen Gefrierfachtemperatur. Die Schnellgefrierfunktion arbeitet 50 Stunden lang. Anschließend kehrt das Kühlgerät wieder zum Normalbetrieb mit der Temperatureinstellung 3 zurück; auch dann, wenn sich der Knopf noch in der Schnellgefrieren-Position befindet. Diese Funktion spart Energie, falls die Schnellgefrierfunktion aus jeglichen Gründen nicht abgeschaltet wird. Die Kühlungsleistung Ihres Kühlgerätes wurde bei aktiver Schnellgefrierfunktion ermittelt.

**Lagerung von Tiefkühlkost**

Ihr Kühlgerät ist für die langfristige Lagerung handelsüblicher Tiefkühlkost geeignet und kann auch dazu benutzt werden, frische Lebensmittel einzufrieren.

Bei Stromausfall nicht die Külschranktür öffnen. Tiefgekühlte Lebensmittel sollten von Stromausfällen von weniger als 16 Stunden nicht in Mitleidenschaft gezogen werden. Sollte der Stromausfall länger dauern, sollten die Lebensmittel überprüft werden und entweder sofort verzehrt oder gekocht und danach wieder eingefroren werden.

### **Frische Lebensmittel tiefkühlen**

Bitte beachten Sie die folgenden Anweisungen, um beste Resultate zu erzielen.

Frieren Sie nicht zu große Mengen auf einmal ein. Die Qualität der Lebensmittel bleibt am besten erhalten, wenn sie so schnell wie möglich bis in den Kern tiefgekühlt werden. Wenn Sie größere Mengen frischer Lebensmittel auf einmal einfrieren möchten, stellen Sie den Einstellungsknopf 24 Stunden, bevor Sie die Lebensmittel in das Schnellgefrierfach geben, auf Schnellgefrieren ein. Wir empfehlen dringend, die Schnellgefrierfunktion mindestens 24 Stunden lang eingeschaltet zu belassen – so können Sie die maximale Menge an Gefriergut verarbeiten. Achten Sie besonders darauf, tiefgekühlte und frische Speisen nicht zu vermischen.

Geringe Lebensmittelmengen bis 500 g können auch ohne Schnellgefrieren eingefroren werden. Achten Sie besonders darauf, bereits tiefgekühlte und frische Speisen nicht zu vermischen.

### **Herstellung von Eiswürfeln (Abbildung 6)**

Füllen Sie die Eiswürfelschale zu etwa 3/4 mit Wasser und stellen Sie diese ins Tiefkühlfach. Lösen Sie angefrorene Schalen mit einem Löffelstil oder einem ähnlichen Hilfsmittel; verwenden Sie niemals Gegenstände mit scharfen Kanten wie Messer oder Gabeln.

### **Lernen Sie Ihr neues Gerät kennen (Abbildung 1)**

- 1 - Bedienfeld, Anzeige und Einstellung
- 2 - Eiswürfelschalenhalter und Eiswürfelschale
- 3 - Schnellgefrierfach
- 4 - Fächer zur Lagerung gefrorener Lebensmittel
- 5 - Einstellbare Füße an der Frontseite

### **Abtauen**

Bitte tauen Sie das Gefrierfach mindestens zweimal pro Jahr ab - oder spätestens dann, wenn die Eisschicht zu dick werden sollte.

- Eisansammlungen sind völlig normal.
- Die Ansammlung von Eis (insbesondere an der Oberseite des Gefrierfachs) ist vollkommen normal und beeinflusst den Betrieb des Gerätes nicht.
- Wir empfehlen, das Gerät abzutauen, wenn sich nur geringe Mengen an Lebensmitteln im Inneren befinden.
- Bevor Sie mit dem Abtauen beginnen, stellen Sie den Temperaturregler auf maximale Kühlleistung ein, damit die Lebensmittel im Inneren gut durchgefroren werden.
- Ziehen Sie den Netzstecker
- Nehmen Sie die gefrorenen Lebensmittel heraus, verpacken Sie diese in einige Lagen Papier und lagern Sie diese an einem kühlen Ort.
- Zum schnellen Abtauen lassen Sie die Tür offen stehen und stellen Gefäße mit warmem Wasser (maximal 80 °C) in das Gerät. Verwenden Sie niemals spitze oder scharfe Gegenstände (wie Messer oder Gabeln) zum Entfernen der Eisschicht.
- Verwenden Sie niemals Haartrockner, elektrische Heizgeräte oder ähnliches zum Beschleunigen des Abtauvorgangs.
- Wenn der Abtauvorgang abgeschlossen ist, trocknen Sie den Innenraum gründlich und schließen dann die Tür.

**(Abbildungen 7 und 8)**

## Reinigung und Pflege

1. Wir empfehlen, das Gerät an der Steckdose auszuschalten und den Netzstecker zu ziehen, ehe Sie mit der Reinigung beginnen.

2. Verwenden Sie zur Reinigung niemals scharfe Gegenstände, Scheuermittel, Seife, Haushaltsreiniger, Waschmittel oder Wachspolituren.

3. Reinigen Sie die Außenflächen des Gerätes mit lauwarmem Wasser, wischen Sie die Flächen danach trocken.

4. Zur Reinigung des Innenraums verwenden Sie ein feuchtes Tuch, das Sie in eine Lösung aus 1 Teelöffel Natron und einem halben Liter Wasser getaucht und ausgewrungen haben. Nach dem Reinigen wischen Sie den Innenraum trocken.

5. Wenn das Gerät längere Zeit nicht benutzt wird, schalten Sie es ab, nehmen alle Lebensmittel heraus, reinigen das Gerät und lassen die Türe geöffnet.

6. Wir empfehlen, die Metallteile des Geräts (wie Türbeschläge, Außenwände) mit einem Silikonwachs (Autowachs) zu polieren um den Lack zu schützen.

7. Der Staub, der sich auf dem Kondensator an der Rückseite des Geräts ansammelt, sollte einmal jährlich mit dem Staubsauger entfernt werden.

8. Kontrollieren Sie die Türdichtungen regelmäßig, um sicherzustellen, dass diese sauber und frei von Speiseresten sind.

9. Niemals:

- Das Gerät mit ungeeigneten Mitteln reinigen, z. B. mit Reinigern auf Petroleum- oder Benzinbasis.

- Hohen Temperaturen aussetzen

- Scheuern, schrubben etc. mit Scheuermitteln

10. Größere Eisansammlungen sollten regelmäßig entfernt werden. Starke Eisansammlungen beeinträchtigen die Leistung des Kühlgerätes.

11. Um eine Lade zu entfernen, ziehen Sie diese so weit wie möglich heraus, heben sie etwas an und ziehen sie dann komplett heraus.

## Ändern des Türanschlags

Gehen Sie der Reihe nach vor (**Abbildung 9**).

### Wichtige Hinweise – bitte beachten!

**Ja:** Überprüfen Sie den Inhalt Ihres Kühlgerätes regelmäßig.

**Ja:** Reinigen und tauen Sie ihr Gerät regelmäßig ab (lesen Sie dazu den Abschnitt „Abtauen“)

**Ja:** Lagern Sie die Lebensmittel so kurz wie möglich und halten Sie sich an Angaben wie „Verwendbar bis“ oder an das Mindesthaltbarkeitsdatum.

**Ja:** Lagern Sie handelsübliche Tiefkühlspeisen entsprechend der Hinweise auf der Verpackung.

**Ja:** Wählen Sie immer qualitativ hochwertige, frische Ware und stellen Sie sicher, dass diese komplett sauber ist, ehe Sie sie tiefkühlen.

**Ja:** Bereiten Sie frische Speisen, die Sie tiefkühlen möchten, in kleinen Portionen vor, damit die Lebensmittel möglichst schnell eingefroren werden können.

**Ja:** Wickeln Sie Tiefkühlkost sofort nach dem Kauf gut ein und geben Sie diese so schnell wie möglich in Ihr Kühlgerät.

**Ja:** Verteilen Sie Lebensmittel auf die einzelnen Fächer und füllen Sie die Inhaltskarte aus. Dadurch finden Sie Lebensmittel schnell wieder und müssen die Tür nicht lange geöffnet halten – das spart Energie.

- NEIN:** Tür lange geöffnet halten. Dies verteuert den Betrieb des Gerätes und trägt außerdem zu vermehrter Eisbildung bei.
- NEIN:** Eisschicht mit ungeeigneten Objekten wie Messern oder Gabeln entfernen.
- NEIN:** Heiße Speisen in das Gerät stellen. Lassen Sie diese zuerst auskühlen.
- NEIN:** Mit Flüssigkeiten gefüllte Flaschen oder ungeöffnete Behälter mit kohlenensäurehaltigem Inhalt in den Tiefkühler legen – sie könnten platzen.
- NEIN:** Giftige und andere gefährliche Substanzen im Gerät lagern. Es ist nur auf die Lagerung von Lebensmitteln ausgerichtet.
- NEIN:** Überschreitung der maximalen Tiefkühlmenge beim Einfrieren frischer Lebensmittel.
- NEIN:** Kindern Eiscreme und Wassereis direkt aus dem Gefrierfach geben. Die sehr niedrige Temperatur kann zu Erfrierungen der Lippen führen.
- NEIN:** Kohlenensäurehaltige Getränke tiefkühlen.
- NEIN:** Tiefkühlware, die bereits angetaut ist, wieder einfrieren; diese sollte innerhalb von 24 Stunden entweder verzehrt, oder gekocht und danach wieder eingefroren werden.
- NEIN:** Gegenstände mit nassen Händen aus dem Tiefkühler nehmen.
- NEIN:** Tür schließen, bevor das Schnellgefrierfach richtig verschlossen wurde.

### **Problemlösung**

Wenn das Gerät nicht arbeitet, obwohl es eingeschaltet ist, kontrollieren Sie:

- Ob der Stecker richtig in der Steckdose steckt und die Stromzufuhr eingeschaltet ist. (Um die Stromzufuhr in der Steckdose zu überprüfen, stecken Sie ein anderes Gerät ein.)
- Ob die Sicherung durchgebrannt/ausgelöst oder die Hauptstromzufuhr abgeschaltet wurde.
- Dass die Temperatur richtig eingestellt wurde.
- Dass der neue Stecker richtig verdrahtet ist, sofern Sie den gelieferten, vergossenen Stecker ausgetauscht haben.

Falls das Gerät nach den oben angeführten Kontrollen immer noch nicht arbeiten sollte, wenden Sie sich bitte den Händler, bei dem Sie das Gerät gekauft haben.

Stellen Sie bitte sicher, dass alle oben genannten Kontrollen durchgeführt wurden, da eine Gebühr anfällt, falls kein Fehler gefunden werden sollten.

### **Hinweise zum Betriebsgeräusch**

Um die eingestellte Temperatur konstant zu halten, schaltet Ihr Gerät hin und wieder den Kompressor ein.

Die dadurch entstehenden Geräusche sind völlig normal.

Sobald die richtige Betriebstemperatur erreicht ist, lassen die Geräusche automatisch nach.

Ein Summton wird durch den Motor (Kompressor) hervorgerufen. Wenn sich der Motor einschaltet, kann die Lautstärke des Geräusches etwas zunehmen.

Blubbernde, gurgelnde oder zischende Geräusche entstehen, wenn das Kühlmittel durch die Rohre fließt.

Ein Klicken kann entstehen, wenn der Motor durch das Thermostat ein- oder ausgeschaltet wird.

**Ein Klicken entsteht, wenn:**

- Das automatische Abtausystem arbeitet.
- Das Gerät abgekühlt oder aufgewärmt wird (Materialausdehnung).

**Falls diese Geräusche übermäßig laut ausfallen sollten, liegt dies meist nicht an einem schwerwiegenden Fehler. Solche Geräusche lassen sich meist sehr einfach abstellen.**

**Das Gerät ist nicht völlig gerade aufgestellt**

Nutzen Sie die höhenverstellbaren Füße oder legen Sie etwas darunter.

**Das Gerät steht nicht frei**

Sorgen Sie für einen gewissen Abstand zu Küchen- und sonstigen Geräten.

**Ablagen sind lose oder verklemmt**

Bitte überprüfen Sie die abnehmbaren Teile und passen Sie diese bei Bedarf neu ein.

**Warnung!**

Versuchen Sie niemals, das Gerät oder seine elektrischen Komponenten selbst zu reparieren. Jede von einer nicht qualifizierten Person versuchte Reparatur ist gefährlich und kann zum Erlöschen der Garantie führen.

**Bedeutung des Symbols „Mülltonne“**

Schonen Sie unsere Umwelt, Elektrogeräte gehören nicht in den Hausmüll.

Nutzen Sie die für die Entsorgung von Elektrogeräten vorgesehenen Sammelstellen und geben dort Ihre Elektrogeräte ab die Sie nicht mehr benutzen werden.

Sie helfen damit die potenziellen Auswirkungen, durch falsche Entsorgung, auf die Umwelt und die menschliche Gesundheit zu vermeiden.

Sie leisten damit Ihren Beitrag zur Wiederverwertung, zum Recycling und zu anderen Formen der Verwertung von Elektro- und Elektronik-Altgeräten.

Informationen, wo die Geräte zu entsorgen sind, erhalten Sie über Ihre Kommunen oder die Gemeindeverwaltungen.

In vielen Ländern der EU ist die Entsorgung von Elektro- und Elektronik-Altgeräten über den Haus- und/oder Restmüll ab 13.8.2005 verboten.

In Deutschland ab 23.3.2006.



Gefeliciteerd met uw keuze voor een kwaliteitstoestel van BEKO, ontwikkeld voor vele jaren dienst.

### ***Veiligheid eerst!***

Sluit uw toestel niet op de stroomtoevoer aan totdat alle verpakking en transportbescherming werd verwijderd.

- Laat de koelkast, als ze horizontaal werd vervoerd, minstens 4 uur stilstaan alvorens ze in werking te stellen. Dit dient om de olie van de compressor te laten zakken.
- Als u een oud toestel met een slot of een klink aan de deur vervangt, zorg er dan voor dat het op een veilige manier wordt achtergelaten zodat kinderen er niet in opgesloten kunnen geraken.
- Dit toestel mag enkel worden gebruikt voor het doel waar het voor dient.
- Verbrand uw apparaat niet. Het apparaat bevat bestanddelen zonder C.F.K. in de isolatie. Deze zijn brandbaar. Wij raden u aan om de plaatselijke instanties te contacteren voor informatie over de beschikbare faciliteiten voor het verwijderen van uw toestel.
- Wij raden het gebruik van dit toestel af in een onverwarmde, koude ruimte. (bijv. garage, serre, aanbouw, schuurtje, bijgebouw, enz.)

Het is heel belangrijk deze instructies zorgvuldig te lezen om de best mogelijke en probleemloze werking van uw toestel te bewerkstelligen. Het niet opvolgen van deze instructies kan uw recht op gratis service tijdens de garantieperiode doen vervallen.

Gelieve deze instructies op een veilige plaats te bewaren voor eenvoudige raadpleging.

**Dit toestel is niet geschikt voor gebruik door personen met fysische of mentale problemen of met een gebrek aan ervaring of kennis tenzij er toezicht of uitleg over het product gegeven wordt door de persoon die de verantwoordelijkheid over hun veiligheid draagt.**

**Kinderen moeten onder toezicht staan zodat ze niet met het toestel kunnen spelen.**

## Elektriciteitsvereisten

Vergewis u ervan, alvorens u de stekker in het stopcontact steekt, dat de voltage en de frequentie op de kwalificatieplaat binnenin het toestel overeenkomen met uw stroomtoevoer.

Wij raden u aan dit toestel aan te sluiten op de hoofdtoevoer via een naar behoren aangesloten en verzekerd stopcontact op een onmiddellijk bereikbare plaats.

Na plaatsing van het apparaat moet de stekker eenvoudig toegankelijk blijven, zodat het mogelijk is om het apparaat na installatie van de stroomtoevoer af te sluiten.

**Waarschuwing! Dit toestel moet worden geaard.**

Reparaties aan de elektrische apparatuur mogen alleen door gekwalificeerde deskundigen worden uitgevoerd. Als de stroomkabel beschadigd is, moet deze – om gevaar te voorkomen – door de fabrikant of klantenservice worden vervangen.

### **OPGELET!**

Dit toestel werkt op R600a. Dit is een milieuvriendelijk, maar brandbaar gas. Tijdens het transport en de plaatsing van het product moet er zorg voor worden gedragen dat het koelsysteem niet wordt beschadigd. Als het koelsysteem toch wordt beschadigd en er ontstaat een gaslek, houd het product dan verwijderd van open vuurbronnen en verlucht de kamer een tijdje.

**WAARSCHUWING** - Gebruik geen andere mechanische toestellen of andere middelen om het ontdooiingproces te versnellen dan die toestellen of middelen die door de fabrikant worden aangeraden.

**WAARSCHUWING** - Beschadig het koelcircuit niet.

**WAARSCHUWING** - Gebruik geen elektrische toestellen in de bewaarladen van het toestel, tenzij ze door de fabrikant worden aangeraden.

**WAARSCHUWING** - Indien het netsnoer beschadigd is, moet dit door de producent, de dealer of een ander gekwalificeerd persoon worden gerepareerd om gevaar te voorkomen.

## Transportinstructies

1. Het toestel mag enkel in staande positie

worden vervoerd. De oorspronkelijke verpakking moet intact blijven tijdens het transport.

2. Als het toestel tijdens het transport horizontaal werd geplaatst, mag het minstens gedurende 4 uur niet in werking worden gesteld zodat het systeem kan stabiliseren.

3. Het niet naleven van de bovenstaande instructies kan het toestel beschadigen.

Hiervoor kan de fabrikant niet verantwoordelijk worden gehouden.

4. Het apparaat moet worden beschermd tegen regen, vochtigheid en andere weersinvloeden.

### **Belangrijk!**

- Tijdens het schoonmaken/dragen van het toestel dient u ervoor te zorgen dat de metalen draden aan de onderkant van de condensor, die zich aan de achterkant van het toestel bevindt, niet worden aangeraakt. Deze kunnen vingers en handen kwetsen.

- Probeer niet bovenop het toestel te gaan zitten of staan, omdat het daar niet voor werd ontworpen. U zou zichzelf kunnen kwetsen of het toestel beschadigen.

- Zorg ervoor dat de hoofdkabel niet onder het toestel komt vast te zitten tijdens en na het verplaatsen ervan. Dit zou de kabel kunnen beschadigen.

- Laat kinderen niet met het toestel spelen of aan de knoppen komen.

## Installatie-instructies

1. Plaats uw toestel niet in een kamer waar de temperatuur 's nachts en/of vooral 's winters lager dan -15°C (50°F) kan worden. Het werd ontworpen voor een werking in een omgevingstemperatuur tussen -15°C en +43°C (5°F en 109°F). Bij lagere temperaturen zou het apparaat mogelijk niet kunnen werken. Dit zou de bewaartijd van de etenswaren verkorten.

2. Plaats het toestel niet in direct zonlicht of in de nabijheid van een fornuis of een radiator. Dit zou de functies van het toestel extra belasten. Als het toch naast een warmtebron of een diepvriezer wordt geplaatst, neem dan de volgende minimumafstanden in acht:

Van een fornuis 30 mm

Van een radiator 300 mm

Van een diepvriezer 25 mm

3. Zorg voor voldoende ruimte rond het toestel, zodat de lucht er vrij kan circuleren (**Afbeelding 2**).

• Bevestig het verluchtingstokje aan de achterkant van uw koelkast om de afstand tussen de koelkast en de muur te bepalen (**Afbeelding 3**).

4. Het toestel moet op een vlak oppervlak worden geplaatst. De twee voorste voetjes kunnen naar wens worden aangepast. Draai ze met of tegen de richting van de klok, totdat ze veilig en stevig de grond raken en uw toestel goed recht staat. Het juist afstellen van de voetjes voorkomt overdreven trillingen en lawaai (**Afbeelding 4**).

5. Raadpleeg het onderdeel "Schoonmaak en Onderhoud" om uw toestel klaar te maken voor gebruik.

### **Opmeting en regeling van de temperatuur**

Met de instelknop voor de temperatuur van de diepvriezer kunt u de diepvriezertemperatuur aanpassen (**aanbevolen stand 2 of 3**).

Over het algemeen ligt deze temperatuur onder  $-18^{\circ}\text{C}$ . U kunt een lagere temperatuur verkrijgen door de thermostaatknop in de stand MAX te draaien.

We raden aan om de temperatuur met een thermometer te controleren om ervoor te zorgen dat de opslagvakken de gewenste temperatuur behouden. Lees de thermometer onmiddellijk af want de thermometertemperatuur zal zeer snel stijgen nadat u deze uit de vriezer genomen hebt. Vergeet niet dat telkens de deur wordt geopend, koude lucht ontsnapt en de interne temperatuur stijgt. Laat daarom de deur nooit open staan en sluit de deur onmiddellijk nadat voedsel verwijderd werd of erin werd geplaatst.

### **Alvorens de inwerkingstelling**

#### **Laatste controle**

Alvorens u de diepvriezer begint te gebruiken, controleer of:

1. De voetjes zo werden geregeld dat de koelkast perfect recht staat.
2. De binnenkant droog is en dat de lucht achteraan vrij kan circuleren.

3. De binnenkant proper is, zoals aanbevolen onder "SCHOONMAAK EN ONDERHOUD".

4. De stekker in het stopcontact zit en de elektriciteit is aangesloten. Vermijd een toevallige loskoppeling door de schakelaar vast te plakken.

#### **Ter informatie:**

5. U zult een geluid horen wanneer de compressor opstart. De vloeistof en de gassen die zich in het koelsysteem bevinden, zouden ook wat lawaai kunnen veroorzaken en dit zowel wanneer de compressor aan het werken is of niet. Dit is normaal.

6. Om verse producten in te vriezen, gebruikt u het diepvriesvak dat voorzien is van vier sterren (tweede schap is hiervoor aanbevolen).

7. Plaats geen te grote hoeveelheid voedsel tegelijkertijd in de diepvries. De voedselkwaliteit wordt goed behouden als het op de kortst mogelijk tijd wordt ingevroren. Het is daarom verkieslijk om de vriescapaciteit van het toestel, weergegeven in "Toestelrecord", niet te overschrijden. De thermostaatknop moet worden afgesteld om de laagste temperatuur in de diepvriezer te verkrijgen, met de snelvries-functie geactiveerd en het oranje lampje verlicht.

8. Laad het toestel niet onmiddellijk, nadat het is aangeschakeld. Wacht tot de juiste bewaartemperatuur wordt bereikt. Wij raden u aan de temperatuur op te meten met een accurate thermometer (zie: Opmeting en regeling van de temperatuur).

#### **Belangrijke opmerking:**

Open de deur niet in geval van een elektriciteitspanne. Ingevroren voedsel wordt niet aangetast indien de panne minder dan 16 uur duurt. Indien de panne langer duurt, moet het voedsel worden gecontroleerd en ofwel onmiddellijk worden opgegeten of worden bereid en opnieuw worden ingevroren.

## **Bedieningspaneel diepvriezer**

### **Afbeelding 5**

Met het bedieningspaneel kunt u de temperatuur in diepvriezer aanpassen en beschikt u over de volgende functies:

#### **1 - Oranje lampje - Fast freeze (snelvriezen) aan**

Als u de knop voor het instellen van de diepvriezertemperatuur (4) op de „FAST FREEZE”(snelvriezen)-stand zet, gaat het oranje lampje (1) branden en het apparaat werken onder de laagste temperatuurcondities. Het oranje LED stopt met branden na 50 uur werken onder de laagste temperatuurcondities.

#### **2 - Groene lampje - elektriciteit aan (Voltage)**

Dit lampje brandt wanneer het toestel op het netwerk is aangesloten en blijft branden zolang er stroomtoevoer is. Het groene lampje geeft geen informatie over de temperatuur binnenin de vriezer.

#### **3 - Rode lampje - Alarm Hoge Temperatuur**

#### **4 - Knop temperatuurinstelling**

##### **Alarm hoge temperatuur**

Nadat het toestel voor de eerste keer is ingeschakeld is het alarm gedurende 12 uur niet actief (rode lampje is uit).

Na deze periode kan het rode lampje in de volgende gevallen gaan branden (rode lampje aan):

- Als het toestel te vol is geladen met verse etenswaren
- Als de deur onbedoeld is open blijven staan. In deze gevallen blijft het rode lampje branden totdat het toestel de vooraf ingestelde temperatuur weer heeft bereikt.

Als het rode lampje brandt, wacht dan 24 uur voordat u een geautoriseerde onderhoudsdienst belt.

##### **Belangrijk:**

De temperatuur die binnenin verkregen wordt, kan variëren afhankelijk van de gebruiksomstandigheden van het toestel: plaats, omgevingstemperatuur, frequentie van het openen van de deur, hoeveelheid voedsel in het toestel. De temperatuurinstelling wordt afhankelijk van deze omstandigheden aangepast.

Als het rode lampje brandt, wacht 24 uur voor u een erkend servicebedrijf contacteert.

Het zou het warme voedsel kunnen zijn dat in het toestel werd geplaatst en/of de deur die werd open gelaten.

Na 24 uur zou het alarm voor te hoge temperatuur (rode lampje) dan uit moeten zijn.

##### **Snelvriesfunctie**

Om de FAST FREEZING (snelvriezen)-functie te activeren, draait u de instelknop voor de temperatuur naar de „FAST FREEZE”(snelvriezen)-stand. Het wordt aanbevolen dat u het voedsel dat u sneller wilt invriezen in het vriesgedeelte plaatst 24 uur nadat u de snelvries-functie heeft geactiveerd. Als de snelvries-functie wordt geactiveerd, werkt uw koelkast op de laagste temperatuur voor de diepvriezer. De snelvries-functie werkt maximaal 50 uur. Na beëindiging schakelt uw koelkast terug naar de normale condities met een temperatuurinstelling van 3, zelfs als de knop op de „FAST FREEZE”(snelvriezen)-stand staat. Deze eco-ontwerpfunctie zorgt voor energiebesparing als de snelvries-functie om welke reden dan ook niet wordt geannuleerd. De vriescapaciteit van uw koelkast wordt gemeten en bepaald als de snelvries-functie actief is.

##### **Diepvriesproducten bewaren**

Uw diepvriezer is geschikt voor het langdurige bewaren van commercieel ingevroren etenswaren en kan ook worden gebruikt om verse etenswaren in te vriezen en te bewaren. Open de deur niet in geval van een elektriciteitspanne. De ingevroren etenswaren zouden niet mogen worden aangetast, als de panne minder dan 16 uur duurt. Als ze langer duurt, moeten de etenswaren worden nagekeken en ofwel onmiddellijk worden opgegeten, ofwel worden klaargemaakt en dan opnieuw ingevroren.

## **Verse etenswaren invriezen**

Gelieve de volgende instructies in acht te nemen om de beste resultaten te bereiken. Vries nooit een al te grote hoeveelheid in één keer in. De kwaliteit van het eten blijft het best geconserveerd wanneer het zo snel mogelijk goed tot in het hart wordt ingevroren.

Als u grote hoeveelheden verse producten gaat invriezen, draait u de bedieningsknop naar de „FAST FREEZE”(snelvriezen)-positie 24 uur voordat u de verse producten in het snelvriesgedeelte legt.

Het wordt sterk aanbevolen de knop minimaal 24 uur op de „FAST FREEZE”(snelvriezen)-stand te houden om de maximale hoeveelheid verse producten in te vriezen zoals bepaald in de vriescapaciteit. Zorg dat u geen diepvriesproducten met verse etenswaren mengt.

Kleine hoeveelheden etenswaren, tot ½ kg. (1 lb.), kunnen zonder de Fast Freeze-knop worden ingevroren.

Zorg er goed voor geen ingevroren producten te mengen met verse etenswaren.

## **Ijsblokjes maken (Afbeelding 6)**

Vul de vorm voor  $\frac{3}{4}$  met water en plaats hem in de diepvriezer. Maak aangevoren vormen los met het uiteinde van een lepel of een gelijkaardig instrument; gebruik nooit scherpe voorwerpen, zoals messen of vorken.

## **Uw toestel leren kennen (Afbeelding 1)**

- 1 - Bedieningspaneel, weergave en aanpassing
- 2 - Houder voor ijschaal en ijsschaal
- 3 - Lade voor snel invriezen
- 4 - Lade voor het bewaren van ingevroren etenswaren
- 5 - Verstelbare voetjes

## **Ontdooien**

We bevelen aan om het diepvriezergedeelte minstens tweemaal per jaar te ontdooien of wanneer de ijslaag te dik is.

- IJsaanslag is een normaal fenomeen.
- De ijsaanslag, vooral in het bovenste gedeelte van het vak, is een natuurlijk fenomeen en beïnvloedt de goede werking van het toestel niet.
- Het is aan te bevelen om het toestel te ontdooien wanneer de hoeveelheid ingevroren voedsel niet te groot is.
- Zet voor het ontdooien de thermostaatknop op de maximum positie om het voedsel diep in te vriezen. Tijdens deze tijd mag de temperatuur van de koelkast niet te laag zijn.
  - Trek de stekker uit het stopcontact.
  - Verwijder de diepgevroren etenswaren, verpak ze in verschillende lagen papier en plaats ze op een koude plaats.
  - Laat de deur open staan voor snel ontdooien en plaats in de kast potten met warm water (max. 80°C).

Gebruik geen puntige of scherpe voorwerpen, zoals messen of vorken, om het ijs te verwijderen.

Gebruik nooit haardrogers, elektrische verwarmingstoestellen of andere gelijkaardige elektrische toestellen om te ontdooien. Wanneer het ontdooien klaar is, sluit het ontdooigedeelte en droog de binnenkant grondig.

**(Afbeelding 7 & 8).**

## Schoonmaak en onderhoud

1. Wij raden u aan het toestel uit te schakelen aan het stopcontact en de hoofdstekker uit te trekken voor het schoonmaken.
2. Gebruik nooit scherpe instrumenten of schurende bestanddelen, zeep, huishoudproducten, afwasmiddel of boenwas om te poetsen.
3. Gebruik lauw water om het kabinet van het toestel schoon te maken en wrijf het droog.
4. Gebruik een vochtige doek, uitgewrongen in een oplossing van één koffielepel natriumbicarbonaat voor 50 cl water, om de binnenkant schoon te maken en wrijf vervolgens droog.
5. Als het toestel voor een lange periode niet zal worden gebruikt, schakel het dan uit, verwijder al de etenswaren, maak het schoon en laat de deur op een kier staan.
6. Wij raden u aan de metalen onderdelen van het product (d.i. de buitenkant van de deur, de wanden van de kast) op te poetsen met een siliconewas (autoboenwas) om de verfafwerking van hoge kwaliteit te beschermen.
7. Al het stof dat zich op de condensator nestelt, die zich achteraan het toestel bevindt, moet één keer per jaar met een stofzuiger worden verwijderd.
8. Kijk de deurgrendels regelmatig na om u ervan te vergewissen dat ze proper en vrij van etensresten zijn.
9. Nooit doen:
  - Maak het toestel nooit schoon met ongeschikt materiaal; vb. producten op basis van petroleum.
  - Stel het toestel nooit bloot aan hoge temperaturen op eender welke manier.
  - Schrob, wrijf, enz. nooit met schurend materiaal.
10. Overdreven ijsaanslag moet regelmatig worden verwijderd. Een grote ophoping van ijs zal afbreuk doen aan de prestatie van de diepvriezer.
11. Om een lade te verwijderen, trekt u hem zo ver mogelijk uit het toestel, licht u hem op en trekt u hem er vervolgens volledig uit.

## De deur verplaatsen

Ga te werk in de volgorde van de getallen (**Afbeelding 9**).

### Wel en niet doen

- Wel-** De inhoud van de diepvriezer regelmatig controleren.
- Wel-** Uw toestel regelmatig schoonmaken en ontdooien (Zie "Ontdooien")
- Wel-** Bewaar etenswaren zo kort mogelijk en houdt u aan de vervaldatum.
- Wel-** Bewaar diepvriesproducten volgens de instructies op de verpakking.
- Wel-** Opteer altijd voor verse etenswaren van hoge kwaliteit en zorg ervoor dat ze volledig proper zijn alvorens u ze invriest.
- Wel-** Verdeel in te vriezen verse etenswaren in kleine porties, zodat ze snel kunnen invriezen.
- Wel-** Pak diepvriesproducten onmiddellijk in na aankoop en plaats ze zo snel mogelijk in de diepvriezer.
- Wel-** Houd de voedingswaren gescheiden in de vakken en vul de inhoudkaarten in. Zo kunt u de voedingswaren snel vinden en vermijden om de deur te lang te openen waardoor u elektriciteit bespaart.
- Niet-** De deur voor een lange tijd open laten staan. Dit zal het toestel kostelijker maken en overdreven ijsaanslag veroorzaken.
- Niet-** Scherpe objecten, zoals messen of vorken, gebruiken om het ijs te verwijderen.
- Niet-** Warm eten in het toestel plaatsen. Laat het eerst afkoelen.
- Niet-** Flessen of luchtdichte blikken met koolzuurhoudende vloeistoffen in de diepvriezer plaatsen. Deze zouden namelijk kunnen barsten.
- Niet-** Giftige of gevaarlijke bestanddelen in uw koelkast bewaren. Het toestel werd namelijk enkel ontworpen voor het bewaren van eetbare producten.
- Niet-** De maximumlading overschrijden wanneer u verse etenswaren invriest.

- Niet-** Ijsjes of ijslolly's, die direct uit de diepvriezer komen, opeten. De lage temperatuur kan 'vriesbrandwonden' veroorzaken op de lippen.
- Niet-** Bruisende dranken diepvriezen.
- Niet-** Ingevroren etenswaren, die zijn ontdooid, proberen te bewaren; zij moeten binnen de 24 uur worden opgegeten of worden klaargemaakt en opnieuw ingevroren.
- Niet-** Items uit de diepvriezer nemen met natte handen.
- Niet-** De deur sluiten voor u het deksel van het snelvriesvak vervangt.

### **Problemen oplossen**

Als het toestel niet werkt wanneer het is aangeschakeld, controleer dan het volgende:

- Of de stekker goed in het stopcontact steekt en of de stroomtoevoer aanstaat. (Om de stroomtoevoer naar het stopcontact te testen, sluit u een ander toestel erop aan)
- Of de zekering is gesprongen / de stroomonderbreker is doorgeslagen / de hoofddistributie werd afgesloten.
- Of de temperatuurregeling juist werd ingesteld.
- Of de nieuwe stekker juist werd aangesloten, als u de aangeleverde standaardstekker heeft vervangen.

Als het toestel nog altijd niet werkt na alle bovenstaande controles, contacteer dan de verdeler van wie u het toestel heeft gekocht. Gelieve ervoor te zorgen dat de bovenstaande controles werden uitgevoerd, aangezien u de verplaatsing zal worden aangerekend als er geen fout wordt vastgesteld.

### **Informatie over de functiegeluiden**

Om de geselecteerde temperatuur constant te houden, schakelt uw toestel nu en dan de compressor AAN.

De resulterende geluiden zijn normaal.

Van zodra het toestel de gewenste temperatuur heeft bereikt, zullen de geluiden automatisch minder luid worden.

Het zoemende geluid wordt voortgebracht door de motor (compressor). Wanneer de motor wordt AANGESCHAKELD, kan het geluid even luider worden.

Het bubbelende, gorgelende of gonzende geluid wordt voortgebracht door de koelvloeistof, wanneer ze door de pijpen stroomt.

Het klikkende geluid kan altijd worden gehoord wanneer de thermostaat de motor AAN/UIT schakelt.

#### **Een klikkend geluid kan voorkomen wanneer**

- het automatische ontdooisysteem is actief.
- het toestel aan het afkoelen of aan het opwarmen is (materiaalexpansie).

**Als deze geluiden overdreven luid zijn, zijn de oorzaken ervan waarschijnlijk niet heel erg. Meestal kan dit heel eenvoudig worden opgelost.**

#### **Het toestel staat niet waterpas**

Gebruik de verstelbare voetjes of plaats verpakking onder de voetjes.

#### **Het toestel staat ergens tegenaan**

Plaats het toestel zo dat het niet tegen keukenkastjes of andere toestellen staat.


#### **Lades liggen los of kleven vast**

Kijk de verwijderbare onderdelen na en plaats ze opnieuw indien nodig.

#### **Waarschuwing!**

Probeer nooit om het toestel of zijn elektrische onderdelen zelf te repareren. Reparaties die worden uitgevoerd door een ongekwalificeerde persoon zijn gevaarlijk voor de gebruiker en kunnen tot garantieverlies leiden.



Het symbool  op het product of op de verpakking geeft aan dat het product niet als huishoudelijke afval kan worden behandeld. In plaats daarvan moet het worden afgegeven in het toepasselijke recyclagecentrum voor het recycleren van elektrische en elektronische apparaten. Door ervoor te zorgen dat dit product op de juiste manier wordt verwijderd, helpt u potentiële negatieve gevolgen te vermijden voor het milieu en de menselijke gezondheid, die anders veroorzaakt zouden kunnen worden door de verkeerde afvalbehandeling van dit product. Voor meer gedetailleerde informatie over het recycleren van dit product, neem contact op met de plaatselijke instanties, uw huishoudafvalverwerkingsdienst of de winkel waar u het product hebt aangekocht.



**Apsveicam ar jūsu izvēli!**

Saldētava, ko jūs esat iegādājušies ir viens no BEKO produktiem un harmoniski kombinē sevī lielisku darbību un estētisku ārējo izskatu. Tai ir jauns pievilcīgs dizains un tā ir konstruēta, ievērojot Eiropas un nacionālos standartus, kas garantē saldētavas drošību. Bez tam lietota saldētava nekaitē apkārtējai videi un neietekmē ozona slāni. Lai pareizi izmantotu jūsu saldētavu, uzmanīgi izlasiet šo lietošanas instrukciju.

**Drošība pirmkārt!**

Uzmanīgi izlasiet lietošanas pamācību. Tā ietverta svarīga informācija par dotās ierīces izmantošanu. Lietošanas instrukcijas noteikumu neievērošanas gadījumā jūs varat zaudēt tiesības uz bezmaksas apkalpošanu garantijas darbības termiņa laikā. Glabājiet doto lietošanas pamācību drošā vietā un, pēc nepieciešamības, nododiet viņu pēcnākamjiem ierīces lietotājiem.

Nepieslēdziet ierīci pie elektroenerģijas avota līdz aizsardzības iesaiņojuma pilnai izsaiņošanai.

- Ja aparāts bija transportējams horizontālā stāvoklī, dodiet viņam pastāvēt ne mazāk kā 4 stundas pirms ieslēgšanas, lai sistēma nostātos.
- Pēc piegādes pārbaudiet aparātu un visu komplektāciju, vai ir ne bojātā stāvoklī un aksesuāru priekšmetu netrūkšanu.
- Dotais aparāts ir jāpielieto tikai tam, kam ir paredzēts, t.i., lai glabātu un iesaldētu produktus.
- Neutilizējiet elektroaparātu sadedzinot to. Izolāciju elektroaparāta materiālos ietver vielas CFC (HFU) grupas, kuras ir ugunsnedrošas. Lai saņemtu uzziņas par utilizāciju un uzņēmumiem, kas nodarbojas ar utilizāciju, rekomendējam vērsties pie lokālām varas institūcijām
- Doto aparātu nav rekomendējams izmantot neapkurināmajā aukstajā telpā, piemēram, garāžā, noliktavās, flīgelī, šķūnī, ārpus mājas un t.t., sk. Nodalījumu «Izvietošana».
- Neļaujiet bērniem spēlēties ar aparātu.
- Ne sēžaties un nekāpjiet uz aparāta un viņa uzstājošās daļām un neatļaujiet to bērniem.
- Cenšaties neskarties klāt metāliskam kondensātoram uz aparāta aizmugurējās sienas, tā kā pie tam ir iespējama traumas saņemšana.
- Vairāku bojājumu gadījumā sākumā atslēdziet aparātu no barošanas avota.
- Pirms ierīces tīrīšanas obligāti atslēdziet to no barošanas avota vai izslēdziet drošinātāju. Nevelciet tīkla vadu, bet gan izdabūjiet kontaktdakšu no rozetes. Elektriska aprīkojuma remontu var veikt tikai kvalificēti speciālisti. Lai izvairītos no bīstamām situācijām elektrības kabeļa bojājuma gadījumā, nomaiņa jāuztic ražotājam, tā pakalpojumu sniedzējam vai līdzīgi kvalificētām personām. Oriģinālās rezerves daļas tiks nodrošinātas 10 gadus, sākot ar produkta iegādes datumu.

**Šī ierīce nav paredzēta, lai to izmantotu persona ar ierobežotām garīgām un fiziskām spējām, bez pieredzes un zināšanām, un arī ja viņš nav apmācīts. Šī ierīce jālieto tikai tā cilvēka klātbūtnē, kurš atbildīgs par personas drošību.**

**Bērni šo ierīci drīkst lietot tikai tā cilvēka klātbūtnē, kurš par tiem ir atbildīgs, lai novērstu nelaimes gadījumus un to, lai bērni ar ierīci nespēlētu.**

## Elektrotīkla prasības

Pirms ledusskapja pievienošanas strāvas tīklam pārlicinieties, ka strāvas tīkla spriegums un frekvence atbilst ierīces prasībām. Ieteicams pievienot ierīci strāvas tīklam caur zemētu strāvas tīkla ligzdu, kas atrodas viegli pieejamā vietā. Pēc iekārtas uzstādīšanas spraudkontaktam jābūt viegli pieejamam, lai būtu iespējams atvienot iekārtu no strāvas avota.

### **Brīdinājums! Šo ierīci nepieciešams iezemēt.**

Elektroaprīkojuma labošanu drīkst veikt tikai kvalificēti speciālisti. Ja spēka kabelis ir bojāts, tad ražotājam vai klientu apkalpošanas centram tas jānomaina, lai izvairītos no iespējamajiem riskiem.

- Izritiniet elektrības vadu, lai to būtu vienkāršāki pieslēgt vai atvienot pēc ierīces instalēšanas.

- Izmantojiet kontaktu separatoru, ja nav pieejams galvenais kontakts.

### **SVARĪGI!**

- Nekādā gadījumā neatbrīvojieties no ierīces sadedzinot to. **BEKO** uzstāj, ka apkārtējās vides aizsardzība un rūpes par to ir ļoti būtiskas. Šī ierīce, kas ir viens no jaunākajiem modeļiem, ir videi draudzīga. Ierīce satur dabiskās anti-freona vielas saldēšanas sistēmās (ko sauc par R600a) un izolācijā (ko sauc par ciklopentānu), kas ir uguns nedroši, ja tiek pakļauti uguns iedarbībai.

Tādēļ uzmanieties, lai nebojātu saldēšanas ķēdi / caurules transportēšanas un izmantošanas laikā.

Bojājumu gadījumā, nepakļaujiet ierīci uguns iedarbībai un nekavējoties izvēdiniet telpu, kurā atrodas ierīce.

- Lai uzzinātu par atbrīvošanās iespējām, sazinieties ar vietējiem varas orgāniem.

**BRĪDINĀJUMS** - Nekādā gadījumā nenobloķējiet ventilācijas atveres ierīces korpusā un iekšpusē.

**BRĪDINĀJUMS** - Neizmantojiet nekādus mehāniskus priekšmetus vai citus līdzekļus, lai paātrinātu atkuššanas procesu, izņemot tos, kurus iesaka ražotājs.

**BRĪDINĀJUMS** - Nebojājiet saldēšanas ķēdi.

**BRĪDINĀJUMS** - Neizmantojiet elektriskās ierīces pārtikas produktiem paredzētajā nodalījumā, ja vien to nav ieteicis ražotājs.

## Transportēšana

1. Ierīci drīkst transportēt tikai stateniskā pozīcijā. Transportēšanas laikā iepakojuma materiāliem jābūt nebojātiem.
2. Ja transportēšanas laikā ierīce atrodas horizontālā pozīcijā, to nedrīkst ieslēgt vismaz 4 stundas, lai visa sistēma nostātos savās vietās.
3. Augstāk minēto norādījumu neievērošana var novest pie bojājumiem, par kuriem ražotājs nenes atbildību.
4. Ierīci nedrīkst pakļaut lietuse, mitruma un citai atmosfēras iedarbībai.

### **Svarīgi!**

- Ierīces tīrīšanas laikā nepieskarieties kondensatora metāla stieplēm ierīces aizmugurē. Pretējā gadījumā iespējama pirkstu un roku traumu gūšana.
- Nemēģiniet apsēsties vai nostāties uz ierīces, jo šādiem gadījumiem tā nav paredzēta. Pretējā gadījumā iespējami ierīces bojājumi vai traumu gūšana.
- Pārlicinieties, ka strāvas kabelis nav pakļūvis zem ierīces transportēšanas laikā vai pēc tās. Pretējā gadījumā kabelis var tikt bojāts.
- Neļaujiet bērniem spēlēties ar ierīci vai vadības taustiņiem.

## Uzstādīšana

1. Neturiet ierīci telpās, kuru temperatūra varētu nokristies zemāk par  $-15^{\circ}\text{C}$  naktīs un/vai īpaši ziemā, jo tā paredzēta lietošanai no  $-15$  līdz  $+43^{\circ}\text{C}$ . Zemākās temperatūrās ierīce var nedarboties, kas var saīsināt pārtikas produktu glabāšanās laiku.
2. Neuzstādiet ierīci blakus plītim vai radiatoriem vai tiešā saules staru iedarbībā. Pretējā gadījumā iespējama ierīces korpusa deformācija. Ja ierīce tiek uzstādīta blakus saldētājkamerai, ievērojiet sekojošus minimālos attālumus:
  - no plītim 30 mm
  - no radiatoriem 300 mm
  - no saldētājkamerām 25 mm
3. Pārlicinieties, ka ap ierīci ir atstāta atbilstoša vieta brīvas gaisa cirkulācijas nodrošināšanai.

4. Ierīci jāuzstāda uz stabilas virsmas. Abas priekšējās kājiņas iespējams noregulēt, ja nepieciešams. Lai ierīce stāvētu stabili, noregulējiet divas priekšējās kājiņas griežot tās pulksteņa rādītāju kustības virzienam vai pretēji tam līdz tiek sasniegts kājiņu ciešs kontakts ar grīdas virsmu. Noregulējot kājiņas, iespējams novērst pārmērīgu vibrāciju un trokšņus.

5. Lai sagatavotu ierīci darbam, skatīt nodaļu "Tīrīšana un apkope".

### **Temperatūras atainošana un iestatīšana**

Saldēšanas kameras temperatūru ietekmē saldēšanas kameras temperatūras pogas iestatījums (**ieteicama 2. vai 3. pozīcija**). Kopumā, šī temperatūra ir zemāka par  $-18^{\circ}\text{C}$ . Zemāku temperatūru iespējams iestatīt pagriežot termostata pārslēgu MAX pozīcijas virzienā.

Temperatūras līmenis var būt dažāds atkarībā no iekārtas izmantošanas apstākļiem, tādiem, ka:

Uzstādīšanas vieta, apkārtējās vides temperatūra, durvju atvēršanas biežums, produktu daudzums.

Termostata riteņa stāvoklis mainīsies atkarībā no minētajiem apstākļiem. Parasti, ja apkārtējās vides temperatūra ir apmēram  $25^{\circ}\text{C}$  -  $32^{\circ}\text{C}$ , tad termostata ritenis ir jāuzstāda uz vidējo pozīciju.

Saldētavas temperatūra paaugstinājusies pateicoties ievietotajam siltajam ēdienam, siltajam gaisam, vai ja saldētavas durvis turētas vajā ilgāku laiciņu.

### **Pirms izmantošanas**

#### **Pēdējā pārbaude**

Pirms uzsākat ierīces izmantošanu, pārliedzieties, ka:

1. Priekšējās ierīces kājiņas ir noregulētas pareizajā līmenī.
2. Ierīces iekšpuse ir sausa un aizmugurē nodrošināta pietiekami liela brīva vieta gaisa cirkulācijai.
3. Ierīces iekšpuse ir tīra un tīrīšana veikta vadoties pēc "Tīrīšana un apkope" nodaļas norādījumiem.

4. Ierīce ir pieslēgta strāvas tīklam un elektrība ir pieslēgta. Atverot ierīces durvis, iekšpusē izgaismojas lampiņa.

#### **Un ņemiet vērā, ka:**

5. Ieslēdzot ierīci, no kompresora atskan troksnis. Arī šķidrums un gāzes saldēšanas sistēmā var izraisīt troksni pat kompresoram nedarbojoties. Tas ir normāli.
6. Lai sasaldētu svaigu pārtiku, izmantojiet nodalījumu, kas atzīmēts ar 4 zvaigznītēm (ieteicams, - otro plauktu).
7. Ieteicams iestatīt termostata slēdzi pa vidu un uzmanīt temperatūru, lai saglabātu nepieciešamo temperatūru (skatīt nodaļu Temperatūras kontrole un noregulēšana). Lai panāktu viszemāko saldētavas temperatūru, termostata poga ir jānoregulē, kamēr ir aktivizēta ātrās sasaldēšanas funkcija un deg oranžais gaismas indikators..
8. Nekādā gadījumā nepiekrāmējiet ierīci uzreiz pēc ieslēgšanas. Vispirms pārliedzieties, ka ierīces temperatūra ir sasniegusi vajadzīgo.

#### **SVARĪGI:**

Saldētava piemērota sasaldētu pārtikas produktu glabāšanai, kā arī svaigas pārtikas sasaldēšanai un uzglabāšanai. Ja gadās strāvas padeves pārrāvums, neatveriet saldētavas durvis.

Sasaldētajiem pārtikas produktiem nekas nevar notikt, ja strāvas padeves pārrāvums neturpinās ilgāk par 16 stundām. Ja pārrāvums ir ilgāks, pārbaudiet pārtikas produktu stāvokli un vai nu patērējiet tos nekavējoties, vai pagatavojiet tos un tad no jauna sasaldējiet.

## **Saldēšanas kameras vadības panelis (att. 5)**

Vadības panelis tiek izmantots saldēšanas kameras temperatūras regulēšanai un piedāvā šādas funkcijas:

### **1 - Oranža gaismas diode - ieslēgta ātrās sasaldēšanas funkcija**

Pagriežot saldētavas temperatūras iestatīšanas pogu (4) pozīcijā „FAST FREEZE” (Ātrā sasaldēšana), oranžā gaismas diode (1) iedegas un iekārta darbojas ar viszemāko temperatūru. Oranžā gaismas diode beidz degt pēc 50 darba stundām viszemākās temperatūras apstākļos.

### **2 - Zaļā gaismas diode - iekārta pievienota barošanas avotam (spriegums)**

Iedegas, kad iekārta tiek pievienota elektrības tīklam un turpina degt tikmēr, kamēr darbojas barošanas avots. Zaļā gaismas diode nenodrošina informāciju par temperatūru saldēšanas kameras iekšpusē.

### **3 - Sarkana gaismas diode - Brīdinājums par augstu temperatūru**

#### **4 - Temperatūras iestatīšanas poga**

#### **Brīdinājums par augstu temperatūru**

Šī brīdinājuma funkcija nedarbosies 12 stundas pēc iekārtas pirmās ieslēgšanas reizes (sarkanā gaismas diode nedegs). Pēc šī laika perioda paiešanas sarkanā gaismas diode iedegsies šādos gadījumos:

- ja iekārtā ir ievietots pārāk liels svaigas pārtikas daudzums;
- ja iekārtas durvis ir nejauši palikušas atvērtas.

Šajos gadījumos sarkanā gaismas diode turpinās degt, līdz iekārta sasniegs iepriekš iestatīto temperatūru.

Ja sarkanā gaismas diode turpina degt vairāk nekā 24 stundas, tad vērsieties pilnvarotā apkalpošanas centrā.

### **SVARĪGI:**

- a. Deg, kad iekārta ir ieslēgta pirmo reizi, un pazud, kad tiek sasniegta uzdota temperatūra.
- b. Iekārta ir parslogota ar produktiem.
- c. Durvis ir atvertas.

Sarkanā indikatora, kas iedegas, kad iekšējā temperatūra ir pārāk augsta; Šis indikators degs pirmās 15 - 50 minūtes pēc iekārtas ieslēgšanas un pazudīs, kad temperatūra sasniegs pietiekami zemu līmeni. Ja šis indikators deg visu laiku, tad iekārta ir bojāta.

### **Ātrās sasaldēšanas funkcija**

Lai aktivizētu funkciju ĀTRĀ SASALDĒŠANA, novietojiet temperatūras iestatīšanas pogu pozīcijā „FAST FREEZE”. Ieteicams pārtiku, kuru vēlaties ātri sasaldēt, ievietot saldētavā 24 stundas pēc ātrās sasaldēšanas funkcijas aktivizēšanas. Kamēr aktivizēta ātrās saldēšanas funkcija, ledusskapis darbojas ar viszemāko saldētavas temperatūras iestatījumu. Ātrās sasaldēšanas funkcija ir izmantojama 50 stundas. Pēc tās beigām ledusskapis atsāk darbu parastos apstākļos ar temperatūras iestatījumu „3” pat tad, ja pārslēgs vēl arvien atrodas pozīcijā „FAST FREEZE”. Šī ekodizaina funkcija ļauj ietaupīt enerģiju gadījumā, ja kaut kāda iemesla dēļ nav atcelta ātrās sasaldēšanas funkcija. Ledusskapja sasaldēšanas jauda ir izmērīta un norādīta ātrās sasaldēšanas funkcijas lietošanas laikā.

### **Sasaldētu pārtikas produktu glabāšana**

Ledusskapja saldētava piemērota sasaldētu pārtikas produktu glabāšanai, kā arī svaigas pārtikas sasaldēšanai un uzglabāšanai. Ja gadās strāvas padeves pārrāvums, neatveriet saldētavas durvis. Sasaldētajiem pārtikas produktiem nekas nevar notikt, ja strāvas padeves pārrāvums neturpinās ilgāk par 16 stundām. Ja pārrāvums ir ilgāks, pārbaudiet pārtikas produktu stāvokli un vai nu patērējiet tos nekavējoties, vai pagatavojiet tos un tad no jauna sasaldējiet.

## Svaigu pārtikas produktu sasaldēšana

Lūdzam ievērot sekojošus norādījumus optimālāko rezultātu iegūšanai:

Nemēģiniet sasaldēt pārtikas produktus lielos daudzumos vienā reizē. Pārtikas produktu kvalitāte saglabājas vislabāk, ja tie tiek sasaldēti viscaur līdz kodolam pēc iespējas ātrāk.

Ja jāsasaldē liels daudzums svaigas pārtikas, novietojiet pārslēgu pozīcijā „FAST FREEZE” 24 stundas pirms svaigās pārtikas ievietošanas ātrās sasaldēšanas kamerā.

Lai sasaldētu maksimālo norādīto svaigās pārtikas daudzumu, ļoti ieteicams novietot pārslēgu pozīcijā „FAST FREEZE” vismaz 24 stundas pirms pārtikas sasaldēšanas.

Pievērsiet īpašu uzmanību tam, lai nesajauktu sasaldētu pārtiku un svaigu pārtiku.

Neliels pārtikas daudzums līdz ½ kg (1 mārc.) var tikt sasaldēts bez ātrās sasaldēšanas funkcijas izmantošanas.

Pievērsiet īpašu uzmanību, lai nesajauktu jau sasaldētu pārtiku un svaigu pārtiku.

## Ledus gabaliņu pagatavošana (att. 6)

Piepildiet ledus gabaliņu pagatavošanas trauku ar ¾ ūdens un ievietojiet to saldētavā. Izņemiet gatavos ledus gabaliņus ar karotes otra gala vai līdzīga priekšmeta palīdzību. Nekādā gadījumā neizmantojiet asus priekšmetus, piemēram, nažus vai dakšiņas.

## Galvenās sastāvdaļas (att. 1)

1. Vadības panelis
2. Ledus ražotājs
3. Ātri sasaldējošs nodalījums saldētiem produktiem
4. Plastmasas atvilkntnes sasaldēto produktu glabāšanai
5. Noregulējamās priekšējās kājiņas

## Atkausēšana

- Mēs iesakām atkausēt saldētavu vismaz divas reizes gadā vai kad ledus slānis kļūst pārāk biezs.
- Ledus veidošanās ir normāls efekts.
- Ledus daudzums un tā veidošanas intensitāte ir atkarīgi no apkārtējās vides apstākļiem un no tā, cik bieži tiek atvērtas durvis.
- Mēs iesakām atkausēt saldētavu, kad tajā ir maz produktu.
- Pirms atkausēšanas iestatiet viszemāko temperatūru, lai produkti dziļāk sasaldētos.
  - Atslēdziet iekārtu no barošanas;
  - Izņemiet saldētus produktus un apvelciet tos ar dažām papīra lapām, tad ielieciet to ledusskapī vai aukstā vietā.
- Paņemiet paplāti un uzlieciet to zem ūdens izliešanas snīpja. Izņemiet snīpja vāciņu. Ūdens notecēs paplātē. Pēc atkausēšanas noslaukiet saldētavu ar mīkstu lupatu. Uzstādiet snīpja vāciņu atpakaļ. **(att. 7 - 8)** Lai ledusskapis ātrāk kļūtu sauss, atstājiet durvis atvērtas.

**Neizmantojiet asus metāliskus priekšmetus ledus kasīšanai. Neizmantojiet matu fēnu vai citus elektriskus sildīšanas ierīces saldētavas atkausēšanai.**

Pievienojiet ierīci strāvas tīklam.

## Tīrīšana un apkope

1. Pirms tīrīšanas ieteicams ierīci izslēgt atvienojot to no strāvas tīkla.
2. Tīrīšanai nekādā gadījumā neizmantojiet asus priekšmetus vai abrazīvus tīrīšanas līdzekļus, ziepes, mājsaimniecības tīrīšanas līdzekļus, šķīdinātājus vai vasku.
3. Izmantojiet remdenu ūdeni, lai iztīrītu ierīces iekšpusi un izslaukiet to sausu.
4. Lai iztīrītu saldētavas iekšpusi samitriniet mīkstu drāniņu ūdenī, kas atšķaidīts ar sodu. Uz 0.57 l ūdens 1 tējkarote sodas. Pēc tam izslaukiet to sausu.

5. Uzmanieties, lai temperatūras vadības nodalījumā neiekļūtu ūdens.

6. Ja ierīci neplānojat izmantot ilgāku laika periodu, izslēdziet to, izņemiet visus pārtikas produktus, iztīriet to un atstājiet durvis atvērtas.

7. Ieteicams pulēt ierīces metāliskās detaļas (piemēram, durvju ārpusi, nodalījuma sānu daļas) ar silikona vasku (automašīnu vasku), lai aizsargātu augstās kvalitātes krāsojumu.

8. Vismaz vienu reizi gadā ar putekļu sūcēju nosūciet uz kondensētāja sakrājušos putekļus.

9. Regulāri pārbaudiet durvju izolācijas gumijas un pārļiecinieties, ka tajās nav sakrājušies pārtikas produktu pārpalikumi.

10. Nekādā gadījumā:

- netīriet ierīci ar nepiemērotiem tīrīšanas līdzekļiem; t.i. šķīdināšanai nepiemērotiem līdzekļiem;
- nepakļaujiet ierīci jebkādu augstu temperatūru iedarbībai;
- netīriet un neberziet ierīci ar abrazīviem tīrīšanas materiāliem.

11. Augļu nodalījuma vāka un durvju paplātes izņemšana:

- Lai izņemtu augļu nodalījuma vāku, paceliet to aptuveni 2,5 cm augstumā un izņemiet to no tās puses, kur vākā ir atvere.
- Lai izņemtu durvju paplāti, izņemiet visu tās saturu un tad vienkārši izstumiet to uz augšu.

12. Vienmēr pārbaudiet, vai plastmasas konteineris ierīces aizmugurē notekūdeņu savākšanai ir tīrs.

Ja vēlaties to noņemt, lai notīrītu, veiciet sekojošas darbības:

- Atvienojiet ierīci no strāvas tīkla.
- Viegli salieciet kompresora sviru izmantojot knaibles tā, lai konteineri varētu izņemt.
- Iztīriet un izslaukiet to sausu.
- Ievietojiet to atpakaļ vietā.

13. Lai izņemtu atvilktni, izstumiet to uz āru, cik vien iespējams, paceliet to un tad izņemiet to ārā.

### ***Durvju uzstādīšana uz otru pusi***

Durvis izveidotas tā, lai tās būtu iespējams uzstādīt uz abām pusēm, lai tās būtu iespējams atvērt to pusi, uz kuru Jums būtu ērtāk. Ja vēlaties, lai durvis būtu atveramas no otras puses, sazinieties ar kvalificētu servisa centru (**att. 9**).

### ***Ieteikumi un norādījumi ieteikumi***

- Regulāri noskrāpējiet sasalušo ledu saldētavā ar komplektācijā ietilpstošo ledus skrāpi.
  - Regulāri tīriet un atkausējiet ledusskapi.
  - Glabājiet svaigo gaļu un putnu gaļu zem gatavā ēdiena un piena produktiem.
  - Glabājiet ēdienu pēc iespējas īsāku laiku un ņemiet vērā to derīguma termiņus.
  - Noņemiet jebkādas nevajadzīgas lapas no dārzeniem un notīriet no tiem augsni.
  - Atstājiet salātus, kāpostus, pētersīļus un ziedkāpostus uz stumbriem.
  - Ietiniet sieru vispirms tauknecaurļaidīgā papīrā un tad polietilēna plēvē, neļaujot piekļūt gaisam.
- Lai tas saglabātu labākās garšas īpatnības, izņemiet to no ledusskapja apmēram stundu pirms ēšanas.
- Ievietojiet svaigu gaļu un putnu gaļas produktus polietilēna maisiņā vai ietiniet to alumīnija folijā.
- Tas neļauj gaļai izžūt.
- Ietiniet zivis un subproduktus polietilēna plēvē.
  - Ietiniet produktus ar spēcīgu aromātu vai produktus, kuri ātri izkalst, polietilēna plēvē, alumīnija folijā vai ievietojiet tos hermētiskā trauciņā.
  - Labi ietiniet maizi, lai tā saglabātos svaiga.
  - Pirms pasniegšanas atdzesējiet balto vīnu, alu, gaišālu un minerālūdeni.
  - Glabājiet sasaldētos produktus ievērojot norādījumus uz iepakojuma.
  - Atlaidiniet sasaldētos produktus ledusskapī.

**Norādījumi**

- Nelieciet karstus ēdienus ledusskapī. Ļaujiet tiem vispirms atdzist.
- Neglabājiet banānus ledusskapī.
- Neglabājiet melones ledusskapī. Tās drīkst ievietot ledusskapī uz īsu brīdi, lai atdzesētu, ja tās ir ietītas polietilēna plēvē, lai novērstu citu produktu piesūkšanos ar to aromātu.
- Neatstājiet ledusskapja durvis atvērtas uz ilgu laiku, Pretējā gadījumā ledusskapis patērēs daudz vairāk elektroenerģijas.
- Neapklājiet ledusskapja plauktus ar jebkādu aizsargājošu materiālu, kas varētu kavēt gaisa cirkulāciju.
- Nemēģiniet vēlreiz sasaldēt atkausētus produktus. Tos jāpatērē 24 stundu laikā pēc atkausēšanas.
- Neglabājiet ledusskapī jebkādas indīgas vai veselībai bīstamas vielas. Ledusskapis paredzēts tikai ēdamu pārtikas produktu glabāšanai.
- Nelietojiet uzturā pārtikas produktus, kas ir pārāk ilgi glabājušies ledusskapī.
- Neglabājiet gatavo ēdienu un svaigos pārtikas produktus vienā trauciņā. Tos nepieciešams iesaiņot un uzglabāt atsevišķi.
- Nepieļaujiet atkausēto pārtikas produktu vai produktu sulām notecēt uz cietiem pārtikas produktiem ledusskapī.
- Nekādā gadījumā neizmantojiet asus priekšmetus, piemēram, nažus vai dakšīgas, lai noskrāpētu ledu.

**Kļūmju novēršana**

Ja ierīce nedarbojas to ieslēdzot, pārliedzinieties:

- ka kontaktdakša ir rūpīgi ievietota strāvas tīkla kontaktligzdā. (Lai pārliedzinātos, ka strāvas tīkla kontaktligzda darbojas, iespraudiet tajā citu elektroierīci).
- ka visi drošinātāji ir savās vietās un elektrība vispār ir pieslēgta.
- ka temperatūras vadības slēdzis ir iestatīts pareizā pozīcijā.
- ka jaunā kontaktdakša ir pievienota pareizi, ja esat to nomainījis.

Ja ierīce vēl joprojām nedarbojas, sazinieties ar izplatītāju, pie kura iegādājāties to. Lūdzam rūpīgi pārbaudīt visus augstāk minētos punktus pirms ierīces nogādāšanas servisa centrā, jo ja darbības kļūme tomēr netiks konstatēta, no Jums tiks paprasīta attiecīga samaksa.

**Parasti darba trokšņi****Atšķirīgi funkcionāli trokšņi ir pilnīgi parasta parādība tādēļ, ka strādā ledusskapja atvēršanas sistēma.**

- Trokšņi, kuri klunkšķ, svilpo vai mutuļo, ir izsaukti ar hladagenta cirkulāciju iekšpus atvēršanas sistēmas. Šos trokšņus var dzirdēt pat īsu laiku pēc kompresora atvēršanas.
- Trokšņi, kuri ir pēkšņi, asi vai brakšķoši, ir izsaukti ar paplašinājumu un iekšēju sienīgu un dažu komponentu blīvēšanas iekšpus kameras.
- Dūcošie trokšņi, kuri zum, svilpo, pulsē vai ilgst, ir izsaukti ar kompresoru. Šie trokšņi nedaudz skaļāk palaižot kompresoru un pazeminās pie panākuma ar darba temperatūru ierīci.
- **Maisošo vibrāciju un trokšņu izvairīšanās gadījumā pārliedzinieties par to, ka**
  - Ledusskapis tieši stāv uz visām četrām kājiņām.
  - Ledusskapis nesaskaras ar sienām, apkārtējiem priekšmetiem vai virtuvju mēbelēm.
  - Burkas, pudeles vai trauki iekšpus ledusskapja neskar un neplarkšķ saskaroties viens ar otru.
  - Visi plaukti un konteineri cieši ir iestiprināti kamerās un uz ledusskapja durvīm.

Šīs iekārtas specifikācijas var mainīties bez brīdinājuma, lai uzlabotu produkta kvalitāti. Attēli šajā rokasgrāmatā ir shematiski un, iespējams, neatbilst pilnīgi jūsu produktam.

Vērtības, norādītās uz mašīnas etiķetēm vai pavaddokumentācijā, ir iegūtas laboratorijā saskaņā ar attiecīgiem standartiem. Atkarībā no iekārtas lietošanas un vides apstākļiem, vērtības var atšķirties.



■ Iekārtas materiāls ir pārstrādājams. Palīdziet to pārstrādāt un aizsargāt vidi, atstājot to pašvaldības šķirošanas centros, kas veic šo pakalpojumu. Jūsu iekārta satur daudz pārstrādājamu materiālu. Tā ir atzīmēta ar šo uzlīmi, lai norādītu uz izlietotām iekārtām, kuras nedrīkst jaukt ar citiem atkritumiem. Tādējādi, iekārtas pārstrāde, ko organizē ražotājs, tiks veikta labākajos apstākļos, saskaņā ar Eiropas Direktīvu 2002/96/EC "Par Elektrisko un elektronisko iekārtu atkritumiem". Sazinieties ar pilsētas pašvaldību vai izplatītāju, lai uzzinātu par jums tuvāko atkritumu savākšanas centru. Pateicamies par jūsu piedalīšanos vides aizsardzībā.



**Sveikiname Jus pasirinkus BEKO kokybišką prietaisą, sukurtą Jums tarnauti daugelį metų.**

### **Sauga**

Prieš jungdami šaldiklį į tinklą patikrinkite, ar nuėmėte visas pakuotės medžiagas ir transportavimo apsaugas.

- Jei šaldiklis buvo transportuojamas paverstas horizontaliai, 4 valandas jo neįjunkite, nes kompresoriuje turi nusistovėti skysčiai;
- Jei ketinate išmesti seną prietaisą su prie durelių pritvirtintu užraktu, reikia jį sulaužyti, kad vaikai žaisdami neužsitrenktų viduje;
- Šiuo šaldikliu reikia naudotis tik pagal paskirtį;
- Šaldiklio negalima deginti, nes jo izoliacijoje yra degių chlorofluormetano medžiagų. Siūlome susisiekti su atitinkamomis tarnybomis dėl smulkesnės informacijos apie nereikalingo prietaiso utilizavimą;
- Nerekomenduojama statyti šaldiklį nešildomoje šaltoje patalpoje (pvz.: garaže, šiltnamyje, pastogėje, ne namie ir pan.);

Kad šaldiklis kuo geriau veiktų ir negestų, būtinai atidžiai perskaitykite šias instrukcijas. Šaldikliu naudojantis neteisingai arba ne pagal paskirtį nebus taikomos nemokamos taisymo paslaugos garantiniu laikotarpiu. Nepamirškite laikyti šių instrukcijų saugioje ir lengvai pasiekiamoje vietoje, kad prireikus galėtumėte jomis pasinaudoti. Originalios atsarginės dalys tiekiamos 10 metų nuo gaminio įsigijimo dienos.

**Šis prietaisas nėra skirtas naudoti vartotojams su fizine ar protine negalia, padidintu jautrumu ar patirties bei žinių stoka; nebent jie privalo, prieš pradėdami naudoti prietaisą, būti supažindinti (atsakingo asmens) su naudojimo instrukcija ir informuoti apie prietaiso vartojimą bei jo saugą.**

**Taip pat užtikrinant vaikų saugumą jie privalo būti įspėti, jog su prietaisu žaisti negalima.**

## Elektros instaliavimo reikalavimai

Prieš prijungiant šaldiklį prie elektros tiekimo, patikrinkite, ar įtampa ir dažnis, nurodyti ant duomenų kortelės šaldiklio viduje, atitinka Jūsų namų elektros tiekimo duomenis. Rekomenduojame šį šaldiklį jungti į elektros tinklą per stacionarų lizdą su geru kontaktu. Po montavimo kištukas turi būti lengvai pasiekiamas, kad po montavimo būtini prietaisą galima būtų išjungti iš maitinimo tinklo.

### **Dėmesio! Šį prietaisą reikia įžeminti.**

Elektrinės įrangos remontą gali atlikti tik kvalifikuoti specialistai. Jeigu maitinimo laidas yra pažeistas, siekiant išvengti pavojaus, gamintojas arba klientų aptarnavimo tarnyba privalo jį pakeisti.

### **DĖMESIO!**

Šaldiklio šaldymo sistemoje yra reagentas R600a, kuris yra draugiškas aplinkai, tačiau lengvai užsidegantis. Todėl pasirūpinkite, kad transportavimo ir naudojimosi metu nebūtų pažeista aušinimo sistema. Jei netyčia pažeistumėte šias dalis, pasirūpinkite, kad šalia nebūtų ugnies šaltinio ar kaitinimo prietaisų, ir nedelsdami išvėdinkite patalpą, kurioje stovi šaldiklis.

**ISPĖJIMAS:** nenaudokite mechaninių ar kitų priemonių, norėdami paspartinti šaldiklio atitirpimo procesą, naudokite tik siūlomas gamintojo.

**ISPĖJIMAS:** nepažeiskite aušinimo sistemos įrenginių.

**ISPĖJIMAS:** šaldiklio viduje nenaudokite jokių elektrinių prietaisų, išskyrus tuos, kuriuos rekomenduoja gamintojas.

**ISPĖJIMAS:** jeigu maitinimo laidas pažeistas, jį leidžiama keisti tik gamintojui, gamintojo klientų aptarnavimo atstovui arba panašios kvalifikacijos asmenims – kitaip gali kilti pavojus.

## Transportavimas

1. Šaldiklį galima transportuoti tik pastatytą vertikaliai. Transportuojant negalima apgadinti pakuotės.

2. Jei transportuojamas šaldiklis buvo laikomas horizontaliai, juo negalima naudotis bent 4 valandas, kad sistemoje nusistovėtų skysčiai.

3. Nesilaikant šių instrukcijų šaldiklis gali būti sugadintas, tačiau už tokius pažeidimus gamintojas atsakomybės neprisiima.

4. Šaldiklį reikia apsaugoti nuo lietaus, drėgmės ir kitokio atmosferos poveikio.

### **Svarbu!**

- Valant ar pernešant šaldiklį reikia būti atsargiems ir nepaliesti kondensatoriaus metalinių vamzdelių galinėje šaldiklio dalyje, nes galima susižeisti pirštus ir rankas.
- Nesisėskite ir nesistokite ant šaldiklio, nes jis nėra tam skirtas. Galite susižeisti patys ar sugadinti šaldiklį.
- Patikrinkite, ar elektros laidas neįstrigo po šaldikliu jį perkeliant, nes tai gali sugadinti laidą.
- Neleiskite vaikams žaisti su šaldikliu.

### **Šaldiklio pastatymas**

1. Nelaikykite šaldiklio patalpoje, kurioje temperatūra gali nukristi žemiau -15 laipsnių pagal Celsijaus skalę (5 laipsnių pagal Farenheito skalę) naktį ir ypač žiemą, nes šaldiklis pritaikytas veikti -15 - +43 laipsnių pagal Celsijaus skalę (5-109 laipsnių pagal Farenheito skalę) aplinkoje. Žemesnėje temperatūroje prietaisas gali neveikti, tad maisto produktų laikymo terminas sutrumpėtų.

2. Nestatykite šaldiklio prie viryklės, radiatoriaus ar saulės šviesoje, nes gali padidėti šaldiklio funkcijų įtampa. Jei šaldiklis statomas prie šalčio ar karščio šaltinių, būtinai laikykitės tokių atstumų:

nuo viryklės: 30 mm  
nuo radiatoriaus: 300 mm  
nuo šaldiklio: 25 mm

3. Pasirūpinkite, kad aplink šaldiklį būtų pakankamai vietos orui cirkuliuoti (**žr. 2 pav.**).

- Kad nustatytumėte reikalingą atstumą tarp sienos ir šaldiklio, pritvirtinkite specialius laikiklius, tiekiamus komplekte, prie galinės šaldiklio sienelės (**žr. 3 pav.**).

4. Šaldiklį reikia statyti lygioje vietoje. Priekines kojeles prireikus galima reguliuoti. Kad šaldiklis stovėtų tvirtai, sukite priekines kojeles prieš arba pagal laikrodžio rodyklę, kol šaldiklis stovės stabiliai.

Teisingai suregulavus kojelių aukštį šaldiklis neviruos ir nekels triukšmo (žr. 4 pav.).

5. Kaip paruošti prietaisą naudojimui, skaitykite skyrelyje „Valymas ir priežiūra“.

### **Temperatūros reguliavimas ir nustatymas**

Šaldiklio temperatūra yra keičiama spaudžiant šaldiklio temperatūros nustatymo mygtuką (rekomenduojama 2 ar 3 padėtis).

Paprastai ši temperatūra yra žemesnė nei -

18°C. Sukant termostato rankenėlę link padėties MAX (maksimali), galima pasirinkti žemesnės temperatūros nustatymus.

Siūlome reguliariai tikrinti šaldiklio vidaus temperatūrą termometru, kad visada būtų palaikoma pageidaujama temperatūra. Dažnai atidarinėjant dureles, temperatūra pakyla, todėl rekomenduojama išėmus ar padėjus maisto produktus į šaldiklį ar šaldiklį uždaryti dureles kuo greičiau.

### **Prieš pradėdant naudotis šaldikliu**

#### **Galutinis patikrinimas**

Prieš pradėdami naudotis šaldikliu, patikrinkite:

2. Ar nustatytas tinkamas kojelių aukštis.
3. Ar vidus sausas, ar oras gali laisvai cirkuliuoti galinėje šaldiklio dalyje.
4. Ar vidus švarus, kaip rekomenduojama skyrelyje „Valymas ir priežiūra“.
5. Ar šaldiklio laidas įjungtas į elektros lizdą, ar tiekama elektros srovė.

#### **Atkreipkite dėmesį, kad:**

1. Įjungę išgirsite kompresoriaus ūžimą. Skysčiai ir dujos, kuriais užpildyta šaldiklio sistema, taip pat gali kelti tam tikrą garsą, nepaisant, ar kompresorius veikia, ar ne. Tai normalu.
6. Norėdami užšaldyti šviežius maisto produktus, naudokite 4 žvaigždutėmis pažymėtą skyrių (rekomenduojama dėti į antrą lentyną).
7. Nerekomenduojama tuo pačiu metu sudėti šaldyti daug maisto produktų. Produktų maistinė vertė geriau išlaikoma jei produktai sušaldomi per kaip galima trumpesnę laiką. Todėl nerekomenduojama į šaldiklį dėti didesnę maisto produktų keikį nei nurodyta prietaiso duomenų lentelėje. Norint nustatyti žemiausią temperatūrą šaldiklyje, reikia sukli termostato rankenėlę veikiant greitojo užšaldymo funkcijai ir šviečiant oranžinei kontrolinei lemputei.
8. Nedėkite maisto produktų, tik įjungus prietaisą. Palaukite, kol bus pasiekta atitinkama temperatūra. Rekomenduojame patikrinti temperatūrą termometru (žiūrėti skyrelį „Temperatūros reguliavimas ir nustatymas“)

#### **Svarbu!**

Jei nutrūko elektros energijos tiekimas, neatidarykite šaldiklio durelių. Sušaldytas maistas nebus nebus paveiktas, jei elektros energijos tiekimas bus nutrūkęs iki 16 val. Jei elektros tiekimas neatnaujinamas po 16 val. maistas turi būti iš karto suvartojamas arba išverdamas/iškepamas ir tuomet vėl sušaldomas.

## Šaldiklio valdymo skydas (5pav)

Valdymo skyde nustatoma temperatūra šaldiklyje; jis turi šias funkcijas:

### 1 - Oranžinė kontrolinė lemputė - greita užšaldymo funkcija įjungta

Pasukus šaldiklio temperatūros nustatymo mygtuką (4) į padėtį „FAST FREEZE“ (greitasis užšaldymas), užsidegs oranžinė kontrolinė lemputė (1) ir prietaisas ims veikti žemiausios temperatūros sąlygomis. Praėjus 50 valandų, per kurias prietaisas veikė žemiausios temperatūros sąlygomis, oranžinė kontrolinė lemputė užgesa.

### 2 - Žalia kontrolinė lemputė - maitinimo įjungtas (įtampa)

Užsidega, kai buitinis prietaisas yra įjungtas į tinklą ir šviečia tol, kol maitinimas yra įjungtas. Žalia kontrolinė lemputė nepateikia informacijos apie šaldiklio viduje esančią temperatūrą.

### 3 - Raudona kontrolinė lemputė - įspėjimas dėl aukštos temperatūros

#### 4 - Temperatūros nustatymo mygtukas

#### *Įspėjimas dėl aukštos temperatūros*

Pirmą kartą įjungus šį būtinį prietaisą, įspėjimas nesuaktyvinamas 12 valandų (raudona kontrolinė lemputė nešviečia). Po to raudona lemputė gali užsidegti (šviečia raudona kontrolinė lemputė) esant šiems atvejams:

- jeigu buitiniame prietaise prikrauta per daug šviežio maisto;
- jeigu netyčia pamirštama uždaryti buitinio prietaiso dureles.

Tokiais atvejais raudona kontrolinė lemputė švies tol, kol buitiniame prietaise vėl nebus pasiekta iš anksto nustatyta temperatūra. Jeigu šviečia raudona kontrolinė lemputė, palaukite 24 val., tik po to kreipkitės į galiojantį techninio aptarnavimo centrą.

### **Svarbu!**

Vidinė prietaiso temperatūra gali kisti priklausomai nuo aplinkos, kurioje naudojamas prietaisas: vietovės, aplinkos temperatūros, durų atidarymo dažnumo, į prietaisą dedamo maisto produktų kiekio. Todėl nustatymai atitinkamai turi būti koreguojami. Jei dega raudona lemputė, palaukite 24 val. jei lemputė neužgeso, tik tuomet skambinkite į serviso tarnybą.

To priežastimi gali būti įdėtas į šaldiklį karštas maisto produktas arba neuždarytos šaldiklio durys. Tokiu atveju raudona lemputė turėtų užgesti iki 24 val.

### **Greito užšaldymo funkcija**

Norėdami įjungti GREITOJO UŽŠALDYMO funkciją, nustatykite temperatūros reguliavimo rankenėlę į padėtį „FAST FREEZE“ (greitasis užšaldymas). Maisto produktus, kuriuos norite greičiau užšaldyti šaldiklio kameroje, į kamerą sudėkite praėjus 24 valandoms nuo greitojo užšaldymo funkcijos įjungimo. Veikiant greitojo užšaldymo funkcijai, šaldytuvo šaldiklio temperatūros nuostata yra žemiausia. Greitojo užšaldymo funkcija veikia 50 valandų. Šiam laikui praėjus, šaldytuvus vėl ima veikti įprastomis sąlygomis ir temperatūros nuostata būna 3, nors rankenėlė vis dar yra ties padėtimi „FAST FREEZE“ (greitasis užšaldymas). Ši ekonomiška funkcija leidžia taupyti elektros energiją, jeigu greitojo užšaldymo funkcija dėl kokių nors priežasčių nėra atšaukiama. Šio šaldytuvo šaldymo galimybės yra išmatuotos ir deklaruotos veikiant greitojo užšaldymo funkcijai.

### **Šaldytų maisto produktų laikymas**

Šaldymo kameroje galite laikyti gamintojo sušaldytus maisto produktus ilgą laiką, be to, jame galite sušaldyti ir laikyti šviežius maisto produktus.

Jei nutrūko elektros energijos tiekimas, neatidarykite durų. Sušaldytas maistas nepradės atitirpti, jei elektros energijos tiekimo gedimas netruks ilgiau nei 16 valandų. Jei elektros nėra ilgiau, tuomet maisto produktus reikia nedelsiant suvartoti arba pagaminti ir šaldyti pagamintus.

## Šviežių maisto produktų šaldymas

Jei norite pasiekti geriausių rezultatų, prašome laikytis šių nurodymų. Vienu metu nešaldykite labai didelio maisto produktų kiekio. Maisto kokybė bus geriausia, jei jį visą sušaldysite per kuo trumpesnę laiką. Jeigu ketinate šaldyti didelį šviežio maisto kiekį, greito užšaldymo funkcijos rankenėlę nustatykite ties padėtimi „FAST FREEZE“ (greitasis užšaldymas) 24 valandas prieš sudėdami maistą į šaldiklio kamerą. Norint užšaldyti maksimalų leidžiamą šviežio maisto kiekį, itin rekomenduojama palikti rankenėlę ties padėtimi „FAST FREEZE“ (greitasis užšaldymas) bent 24 valandoms. Ypač svarbu pasirūpinti, kad nesumaišytumėte šviežių ir jau užšaldytų maisto produktų. Maži maisto kiekiai iki 1/2 kg (1 svaro), gali būti užšaldomi nenaudojant greitojo užšaldymo funkcijos. Ypač svarbu pasirūpinti, kad nesumaišytumėte šviežių ir jau užšaldytų maisto produktų.

## Ledukų gaminimas (žr. 6 pav.)

Užpildykite ¾ ledo kubelių indelio vandeniu ir įdėkite į šaldymo kamerą. Prišalusius indus galite išimti naudodami šaukšto kotą ar panašų įrankį niekada nenaudokite aštrių daiktų, pvz., peilių ar šakučių.

## Susipažinkite su prietaisu (1pav)

- 1- valdymo skydelis, veikimas ir reguliavimas
- 2- ledo kubelių padėklas ir padėklų laikikliai
- 3- greito šaldymo skyrius
- 4- skyrius užšaldytų produktų laikymui
- 5- reguliuojamo aukščio priekinės kojelės

## Atitirpinimas

Atitirpinimas yra tiesioginis ir be netvarkos, nes yra specialus atitirpusio vandens surinkimo indas. Atitirpęs vanduo subėga į tam skirtą vandens surinkimo indą. Šaldymo kamerą atitirpinkite du kartus per metus arba kai susiformuoja apie 7 mm ledo sluoksnis. led osusidarymas yra normalus reiškinys.

Atitirpindami pirmiausia išjunkite šaldiklį iš elektros tinklo. Visus maisto produktus susukite į kelis sluoksnius laikraštinio popieriaus ir padėkite vėsiai (pvz., į šaldytuvą ar sandėliuką).

Atitirpinimo laikas sutrumpės, jei į šaldymo kamerą atsargiai padėsite indą su šiltu vandeniu.

**Negramdykite ledo aštriais įrankiais, pavyzdžiui, peiliu ar šakute. Niekada nemėginkite atitirpinimo proceso paspartinti elektriniu plaukų džiovintuvu, elektriniu radiatoriumi ar panašiais elektriniais prietaisais.**

Kempine išvalykite atitirpusį vandenį, susikaupusį apatiniame šaldymo kameros skyriuje. Šaldymo kameras atitirpus, visą vidų išvalykite sausai. (7–8 pav.)

## Valymas ir priežiūra

1. Rekomenduojame prieš valymą šaldiklį išjungti iš tinklo.
2. Niekada nevalykite aštriais įrankiais ar abrazyviniais valikliais, muilu, buitinais valikliais, skalbimo milteliais ar poliruokliu.
3. Šaldiklio išorę valykite drungnu vandeniu, po to sausai nušluostykite.
4. Šaldiklio vidų valykite drėgnu audiniu, pamirkytu 0,5 l vandens ir vieno arbatinio šaukštelio sodos tirpale. Po to viską iššluostykite.
5. Jei ketinate ilgą laiką nesinaudoti šaldikliu, išjunkite jį iš tinklo, išimkite maisto produktus, išvalykite ir palikite pravertas duris.
6. Metalines šaldiklio dalis (pvz., durų išorę, šonus) rekomenduojame poliruoti silikoniniu poliruokliu (mašinių poliruokliu), kad nepažeistumėte aukštos kokybės dažų.
7. Kartą per metus dulkių siurbliu nusiurbkite dulkes nuo kondensatoriaus grotelių šaldiklio galinėje pusėje.
8. Reguliariai tikrinkite, ar nesusikaupę nešvarumų durų sandarinimo gumose.
- 9. Niekada:**
  - nevalykite šaldiklio netinkamomis medžiagomis, pvz., medžiagomis, kurių sudėtyje yra benzino;
  - nestatykite prie aukštos temperatūros šaltinių;
  - nešveiskite ir netrinkite abrazyvinėmis medžiagomis.
10. Ledo perteklių reguliariai nugramdykite pridėdamu plastikiniu grandikliu. Susikaupus per dideliu kiekiu ledo, šaldymo kamera blogiau dirbs, patartina ją atitirpdyti.
11. Norėdami išimti stalčius ištraukite juo po vieną iki galo tiek kiek jie traukiasi, tada kilstelėkite ir išimkite.

## Durelių krypties keitimas

Procesas parodytas 9 pav.

## Ką daryti ir ko nedaryti

- Reguliariai valykite ir atitirpinkite šaldiklį (žr. "Atitirpinimas").
- Reguliariai tikrinkite produktus esančius šaldiklyje.
- Maisto produktus laikykite kuo trumpiau ir visuomet atsižvelkite į galiojimo datas.
- Gamintojo sušaldytus maisto produktus laikykite tiek, kiek leidžia ant pakuotės nurodytas galiojimo terminas.
- Visada rinkitės aukščiausios kokybės šviežius maisto produktus ir prieš šaldydami visada juos švariai nuvalykite (nuplaukite).
- Jei norite greičiau sušaldyti maisto produktus, dėkite juos į šaldymo kamerą mažomis porcijomis.
- Šaldytus produktus nedelsdami suvyniokite ir kuo greičiau įdėkite į šaldymo kamerą, kol jie dar neatitirpo.
- Šaldytus maisto produktus atitirpinkite šaldytuve.
- Maisto produktus paskirstykite šaldiklio skyriuose ir užpildykite lenteles, taip žinosite kuriame skyriuje yra reikalingas produktas ir bereikalo nelaikysite atidarytų šaldiklio durų.
- Ilgai laikytus šaldytus produktus suvartokite.
- Nelaikykite atidarytų šaldiklio durelių, nes taip suvartojama daugiau energijos ir susidaro didesnis ledo sluoksnis.
- Negramdykite ledo aštriais daiktais, pavyzdžiui, peiliu ar šakute.
- Nedėkite į šaldiklį karšto maisto, palaukite, kol jis atvės.
- Į šaldiklį nedėkite butelių su skysčiu ar uždarytų skardinių, kuriose yra angliarūgštė prisotinto skysčio, nes jie gali sprogti.
- Nedėkite šaldyti didelio kiekio šviežių maisto produktų.
- Iš šaldiklio išimtų grietininių ar vaisinių ledų iš karto neduokite vaikams. Jie gali būti per šalti.
- Nešaldykite putojančių gėrimų.
- Nelaikykite atitirpusių šaldytų maisto produktų; juos reikėtų suvartoti per 24 valandas arba išvirti ir sušaldyti.
- Iš šaldiklio nieko neimkite drėgnomis rankomis.
- Neuždarykite durų keičiant greito šaldymo skyriaus viršelį.

## Informacija apie veikiančius garsus

Norėdamas išlaikyti pastovią pasirinktą temperatūrą, jūsų prietaisas retkarčiais įjungia kompresorių. Atsiradę garsai yra visiškai normalūs. Tada, kai prietaisas pasiekia reikiamą temperatūrą, automatiškai sumažėja garsai (triukšmas).

Užiantį garsą sukelia kompresorius. Kai kompresorius įsijungia, garsas trumpam padidėja. Burbuliavimas, kliuksėjimas, dūzgimas – tai garsai, sukelti šaldiklio, kai šaldymo reagentas bėga per vamzdelį. Spragtelėjimo garsas gali būti visada girdimas, kai termostatas įjungia/išjungia kompresorių.

Jei šie garsai yra per daug garsūs, to priežastys tikriausiai nėra labai rimtos ir lengvai pašalinamos:

- prietaisas stovi nelygiai – naudokite reguliuojamas kojeles arba po kojėlėmis pakiškite pakavimo medžiagos.
- prietaisas nestovi laisvai – prašome nuimti nuo prietaiso virtuvinius įrankius ar kitus prietaisus.
- stalčiai, lentynėlės yra laisvi ar priklijuoti – prašome patikrinti ir atskirti sudedamąsias dalis ir jei reikia iš naujo jas pritvirtinti.

## Gedimų šalinimas

Jei įjungtas šaldiklis neveikia, patikrinkite:

- ar gerai į kištukinį lizdą įjungtas elektros laido kištukas ir ar tiekama elektros srovė (norėdami patikrinti, ar tiekama elektros srovė, į kištukinį lizdą įjunkite kitą prietaisą);
- ar neperdegęs saugiklis, ar įjungtas transformatorius, ar neišjungtas pagrindinis elektros energijos tiekimo jungiklis;
- ar teisingai nustatytas temperatūros reguliatorius;
- ar teisingai sujungti pritaistyto naujo kištuko laidai, jei keitėte kištuką.

Jei tai patikrinus, šaldiklis vis tiek neveikia, susisieki su jį pardavusia įmone ir praneškite.

Prašome būtinai patikrinti tai, ką nurodėme, nes jei šaldiklis nebus sugedęs, turėsite padengti meistro iškvietimo išlaidas.

### **Svarbu!**

Niekada netaisykite prietaiso ar jo dalių patys. Bet kokie taisymai atlikti nepatyrusio nelicenzijuoto asmens yra pavojingi prietaiso naudotojui ir garantinis aptarnavimas negalios.



Šis ženklas reiškia, kad neglama šio įrenginio išmesti kaip kitų buities atliekų. Dėl elektronikos gaminiuose esančių pavojingų medžiagų, netinkamai utilizavus šį įrenginį, kyla potencialus pavojus aplinkai ir žmonių sveikatai.

Todėl šiuos prietaisus turi surinti elektros prietaisų perdirbimo punktai.

Dėl papildomos informacijos prašome kreiptis į vietos ar regiono valdžią, atliekų perdirbimo įmonę ar parduotuvę, kurioje pirkote šį įrenginį.

Συγχαρητήρια για την επιλογή σας μιας υψηλής ποιότητας συσκευής ΒΕΚΟ, που έχει σχεδιαστεί να σας εξυπηρετεί για πολλά χρόνια.

### ***Η ασφάλεια προηγείται!***

Μη συνδέσετε την συσκευή σας στο δίκτυο παροχής ηλεκτρικού ρεύματος έως ότου έχουν αφαιρεθεί όλα τα υλικά συσκευασίας και τα προστατευτικά μεταφοράς.

- Αν η συσκευή μεταφέρθηκε σε οριζόντια θέση, αφήστε τη σε όρθια θέση για τουλάχιστον 4 ώρες πριν την ενεργοποιήσετε, για να επιτρέψετε στο λάδι του συμπιεστή να κατακαθίσει.
- Αν απορρίπτετε μια παλιά συσκευή με κλείδωμα ή μανδάλωση στην πόρτα, βεβαιωθείτε να την αφήσετε σε ασφαλή κατάσταση, ώστε να εμποδιστεί τυχόν παγίδευση παιδιών.
- Η συσκευή αυτή πρέπει να χρησιμοποιείται μόνο για την προβλεπόμενη χρήση της.
- Μην πετάτε τη συσκευή σε φωτιά. Η μόνωση της συσκευής σας περιέχει υλικά χωρίς χλωροφθοράνθρακες (CFC) τα οποία είναι εύφλεκτα. Συνιστούμε να απευθυνθείτε στις τοπικές σας αρχές για πληροφορίες ως προς την απόρριψη και τις διαθέσιμες γι' αυτό εγκαταστάσεις.
- Δεν συνιστούμε χρήση της συσκευής αυτής σε μη θερμαινόμενο, κρύο χώρο (π.χ. γκαράζ, θερμοκήπιο, προσάρτημα κτιρίου, παράπηγμα, βοηθητικό κτίσμα κλπ.).

Για να έχετε την καλύτερη δυνατή απόδοση από τη συσκευή σας και λειτουργία χωρίς προβλήματα, είναι πολύ σημαντικό να διαβάσετε προσεκτικά αυτές τις οδηγίες. Η μη τήρηση των οδηγιών αυτών μπορεί να ακυρώσει το δικαίωμά σας να λαμβάνετε δωρεάν τεχνική εξυπηρέτηση κατά τη διάρκεια της εγγύησης.

Παρακαλούμε να φυλάξετε τις οδηγίες αυτές σε ασφαλές μέρος για να μπορείτε να τις συμβουλευέστε εύκολα.

**Η συσκευή αυτή δεν πρέπει να χρησιμοποιείται από άτομα με περιορισμένες σωματικές, αισθητηριακές ή νοητικές δυνατότητες ή από άτομα που δεν έχουν εμπειρία σχετικά με τη χρήση της συσκευής, αν δεν τα έχει εκπαιδεύσει ειδικά για το σκοπό αυτό ένα άτομο υπεύθυνο για την ασφάλειά τους.**

**Τα παιδιά θα πρέπει να βρίσκονται υπό επίβλεψη για να εξασφαλίζεται ότι δεν θα παίζουν με τη συσκευή.**



## Απαιτήσεις παροχής ρεύματος

Πριν τοποθετήσετε το φως στην πρίζα τοίχου, βεβαιωθείτε ότι η τάση και η συχνότητα που αναφέρονται στην πινακίδα στοιχείων στο εσωτερικό της συσκευής αντιστοιχούν με τις τιμές του ηλεκτρικού σας δικτύου. Συνιστούμε αυτή η συσκευή να συνδεθεί στην παροχή ρεύματος δικτύου μέσω πρίζας που διαθέτει κατάλληλο διακόπτη και κατάλληλη ασφάλεια και η οποία βρίσκεται σε εύκολα προσπελάσιμη θέση.

Το φως πρέπει να είναι εύκολα προσπελάσιμο αφού έχει γίνει η εγκατάσταση, ώστε να επιτρέπει την αποσύνδεση της συσκευής από το ρεύμα μετά την εγκατάσταση.

### Προειδοποίηση! Η συσκευή αυτή πρέπει να γειωθεί.

Οι επισκευές στον ηλεκτρικό εξοπλισμό επιτρέπεται να γίνονται μόνο από αδειούχους ειδικούς τεχνικούς. Εάν υπάρχει φθορά ή ζημιά στο καλώδιο ρεύματος, αυτό θα πρέπει να αντικατασταθεί από τον κατασκευαστή ή από το τμήμα εξυπηρέτησης πελατών, για να αποφύγετε πιθανό κίνδυνο.

**ΠΡΟΣΟΧΗ!** Η συσκευή αυτή λειτουργεί με R600a που είναι ένα φιλικό προς το περιβάλλον αλλά εύφλεκτο αέριο. Κατά τη μεταφορά και εγκατάσταση του προϊόντος πρέπει να καταβληθεί φροντίδα ώστε να μην υποστεί ζημιά το ψυκτικό σύστημα. Αν το ψυκτικό σύστημα υποστεί ζημιά και υπάρξει διαρροή αερίου από το σύστημα, διατηρήστε το προϊόν μακριά από πηγές γυμνής φλόγας και αερίστε για λίγο το χώρο.

### ΠΡΟΕΙΔΟΠΟΙΗΣΕΙΣ

Μη χρησιμοποιείτε μηχανικές διατάξεις ή άλλα μέσα για να επιταχύνετε τη διαδικασία της απόψυξης, εκτός από τα μέσα που συνιστά ο κατασκευαστής.

Μην προκαλέσετε ζημιά στο κύκλωμα του ψυκτικού μέσου.

Μη χρησιμοποιείτε ηλεκτρικές συσκευές μέσα στα διαμερίσματα φύλαξης τροφίμων της συσκευής, εκτός εάν είναι του τύπου που συνιστά ο κατασκευαστής.

Αν το καλώδιο τροφοδοσίας έχει υποστεί ζημιά, για να αποφύγετε κινδύνους, αυτό θα πρέπει να αντικατασταθεί από τον κατασκευαστή, τον αντιπρόσωπό του για τεχνική εξυπηρέτηση ή άλλα άτομα με παρόμοια εξουσιοδότηση.

## Οδηγίες για τη μεταφορά

1. Η συσκευή θα πρέπει να μεταφέρεται μόνο σε όρθια (κανονική) θέση. Η συσκευασία του προϊόντος, όπως παραδίδεται από τον κατασκευαστή, θα πρέπει να παραμείνει άθικτη κατά τη μεταφορά.

2. Αν κατά τη διάρκεια της μεταφοράς η συσκευή έχει τοποθετηθεί σε οριζόντια θέση, τότε δεν πρέπει να τεθεί σε λειτουργία για τουλάχιστον 4 ώρες, ώστε να επιτραπεί στο σύστημα να επανέλθει στη σωστή κατάσταση.

3. Μη τήρηση των πιο πάνω οδηγιών θα μπορούσε να προκαλέσει ζημιά στη συσκευή, για την οποία δεν θα έχει την ευθύνη ο κατασκευαστής.

4. Η συσκευή πρέπει να προστατεύεται από τη βροχή, την υγρασία και άλλες ατμοσφαιρικές επιδράσεις.

### Σημαντικό!

- Θα πρέπει να φροντίζετε κατά τον καθαρισμό/μεταφορά της συσκευής να μην αγγίξετε το κάτω μέρος των μεταλλικών συρμάτων του συμπυκνωτή στην πίσω πλευρά της συσκευής, καθώς αυτό θα μπορούσε να προκαλέσει τραυματισμό στα δάκτυλα και τα χέρια.
- Μην επιχειρήσετε να καθίσετε ή να σταθείτε πάνω στη συσκευή, γιατί δεν είναι σχεδιασμένη για τέτοια χρήση. Θα μπορούσατε να τραυματιστείτε ή να προξενήσετε βλάβη στη συσκευή.
- Βεβαιωθείτε ότι το καλώδιο ρεύματος δεν έχει πιαστεί κάτω από τη συσκευή στη διάρκεια της μετακίνησης ή μετά απ' αυτήν, γιατί αυτό θα μπορούσε να προξενήσει βλάβη στο καλώδιο. Τα ενήλικα άτομα θα πρέπει να επιδεικνύουν ιδιαίτερη προσοχή όταν χρησιμοποιείται η συσκευή αυτή κοντά σε παιδιά.
- Μην επιτρέπετε σε παιδιά να παίζουν με τη συσκευή.
- Μην επιτρέπετε σε παιδιά ή σε μειονεκτούντα άτομα να χρησιμοποιούν τη συσκευή χωρίς επίβλεψη.

## Οδηγίες εγκατάστασης

1. Μην τοποθετήσετε τη συσκευή σε δωμάτιο όπου υπάρχει ενδεχόμενο η θερμοκρασία να πέσει κάτω από τους  $-15^{\circ}\text{C}$  ( $5^{\circ}\text{F}$ ) τη νύχτα και/ή ειδικά το χειμώνα. Συγκεκριμένα, η συσκευή αυτή έχει σχεδιαστεί να λειτουργεί σε θερμοκρασίες περιβάλλοντος μεταξύ  $-15$  και  $+43$  βαθμών C ( $5$  και  $109$  βαθμών F). Σε χαμηλότερες θερμοκρασίες η συσκευή ενδέχεται να μη λειτουργεί σωστά, με αποτέλεσμα την ελάττωση του χρόνου αποθήκευσης των τροφίμων.

2. Μην τοποθετείτε τη συσκευή κοντά σε κουζίνες, σώματα θέρμανσης ή σε άμεσο ηλιακό φως, γιατί θα προκληθεί πρόσθετη καταπόνηση στις λειτουργίες της συσκευής. Αν εγκατασταθεί δίπλα σε πηγή θερμότητας ή σε καταψύκτη, διατηρείτε τις ακόλουθες ελάχιστες πλευρικές αποστάσεις:

Από κουζίνες 30 χιλ.

Από σώματα θέρμανσης 300 χιλ.

Από καταψύκτες 25 χιλ.

3. Βεβαιωθείτε ότι παρέχεται αρκετός χώρος γύρω από τη συσκευή για να εξασφαλίζεται ανεμπόδιστη κυκλοφορία του αέρα **(σχήμα 2)**.

• Τοποθετήστε το πίσω κάλυμμα αερισμού στην πίσω πλευρά του ψυγείου σας για να καθορίσετε την απόσταση μεταξύ του ψυγείου και του τοίχου **(σχήμα 3)**.

4. Η συσκευή θα πρέπει να τοποθετείται σε ομαλή επιφάνεια. Τα δύο μπροστινά πόδια μπορούν να ρυθμιστούν όπως απαιτείται. Για να εξασφαλίσετε ότι η συσκευή σας είναι σε οριζόντια θέση, ρυθμίστε τα δύο μπροστινά πόδια γυρίζοντάς τα δεξιόστροφα ή αριστερόστροφα, έως ότου η συσκευή βρίσκεται σταθερά σε επαφή με το δάπεδο. Η σωστή ρύθμιση των ποδιών αποτρέπει τους υπερβολικούς κραδασμούς και θόρυβο **(σχήμα 4)**.

5. Για να προετοιμάσετε τη συσκευή σας για χρήση ανατρέξτε στην ενότητα "Καθαρισμός και φροντίδα".

### **Έλεγχος και ρύθμιση θερμοκρασίας**

Η θερμοκρασία της κατάψυξης ελέγχεται από το κουμπί ρύθμισης θερμοκρασίας κατάψυξης **(συνιστώνται οι θέσεις 2 ή 3)**.

Γενικά, η θερμοκρασία αυτή είναι κάτω από -18°C. Χαμηλότερες θερμοκρασίες μπορούν να επιτευχθούν ρυθμίζοντας το κουμπί του θερμοστάτη στη θέση MAX. (μέγιστης ψύξης). Θυμηθείτε να πάρετε την ένδειξη αμέσως γιατί η θερμοκρασία που δείχνει το θερμόμετρο τα ανέλθει πολύ γρήγορα αφού το βγάλετε από την κατάψυξη.

Παρακαλούμε θυμηθείτε ότι κάθε φορά που ανοίγει η πόρτα διαφεύγει κρύος αέρας και ανέρχεται η εσωτερική θερμοκρασία. Επομένως ποτέ μην αφήνετε την πόρτα ανοικτή και φροντίζετε να την κλείνετε αμέσως μετά την αφαίρεση ή την τοποθέτηση των τροφίμων.

### **Πριν τεθεί η συσκευή σε λειτουργία**

#### **Τελικός έλεγχος**

Πριν αρχίσετε να χρησιμοποιείτε τον καταψύκτη ελέγξτε ότι:

1. Τα πόδια έχουν ρυθμιστεί ώστε η συσκευή να είναι εντελώς οριζόντια.

2. Το εσωτερικό είναι στεγνό και ο αέρας μπορεί να κυκλοφορεί ανεμπόδιστα στο πίσω μέρος.

3. Καθαρίστε το εσωτερικό όπως συνιστάται στην ενότητα "ΚΑΘΑΡΙΣΜΟΣ ΚΑΙ ΦΡΟΝΤΙΔΑ."

4. Το φινιρίσμα έχει συνδεθεί στην πρίζα και έχει ενεργοποιηθεί η παροχή ρεύματος. Αποφύγετε τυχαία αποσύνδεση τοποθετώντας ταινία πάνω από το διακόπτη.

#### **Και έχετε υπόψη σας ότι:**

5. Θα ακούσετε ένα θόρυβο καθώς ξεκινά η λειτουργία του συμπιεστή. Τα υγρά και τα αέρια που είναι στεγανά κλεισμένα στο ψυκτικό σύστημα μπορεί επίσης να δημιουργούν κάποιο θόρυβο, είτε λειτουργεί ο συμπιεστής είτε όχι. Αυτό είναι πολύ φυσιολογικό.

6. Για την κατάψυξη νωπών τροφίμων χρησιμοποιείτε το διαμέρισμα που είναι επισημασμένο με 4 αστέρια (συνιστάται το δεύτερο ράφι).

7. Μην τοποθετείτε στον καταψύκτη μεγάλες ποσότητες τροφίμων με τη μία. Η ποιότητα των τροφίμων διατηρείται καλά αν καταψυχθούν βαθιά στο συντομότερο δυνατό χρόνο. Επομένως πρέπει να προτιμάτε να μην υπερβαίνετε την ικανότητα κατάψυξης τα συσκευής που αναφέρεται στα "Στοιχεία της συσκευής". Το περιστροφικό κουμπί του θερμοστάτη θα πρέπει να ρυθμιστεί ώστε να επιτευχθεί η χαμηλότερη δυνατή θερμοκρασία μέσα στην κατάψυξη, με τη λειτουργία ταχείας κατάψυξης ενεργοποιημένη και την πορτοκαλί λυχνία αναμμένη.

8. Μην τοποθετήσετε τρόφιμα στη συσκευή αμέσως μετά την ενεργοποίησή της. Περιμένετε έως ότου επιτευχθεί η σωστή θερμοκρασία αποθήκευσης των τροφίμων. Συνιστούμε να ελέγχετε τη θερμοκρασία με ένα ακριβές θερμόμετρο (βλέπε Έλεγχος και ρύθμιση θερμοκρασίας).

**Σημαντική παρατήρηση:**

Αν υπάρξει διακοπή ρεύματος, μην ανοίγετε την πόρτα. Τα κατεψυγμένα τρόφιμα δεν θα πρέπει να επηρεαστούν αν η διακοπή διαρκέσει λιγότερο από 16 ώρες. Αν η διακοπή διαρκέσει περισσότερο, τότε τα τρόφιμα θα πρέπει να ελεγχθούν και είτε να καταναλωθούν άμεσα είτε να μαγειρευτούν και κατόπιν να καταψυχθούν πάλι.

**Πίνακας ελέγχου καταψυξης****Σχήμα 5**

Ο πίνακας ελέγχου ρυθμίζει τη θερμοκρασία στην κατάψυξη και έχει τις εξής λειτουργίες:

**1 - Πορτοκαλί λυχνία LED - Ταχεία κατάψυξη ενεργοποιημένη**

Όταν γυρίσετε το κουμπί ρύθμισης της θερμοκρασίας κατάψυξης (4) στη θέση "FAST FREEZE" (ταχεία κατάψυξη), η πορτοκαλί λυχνία LED (1) θα ανάψει και η συσκευή θα λειτουργεί στις συνθήκες της χαμηλότερης δυνατής θερμοκρασίας. Η πορτοκαλί λυχνία LED σταματά να ανάβει μετά από 50 ώρες λειτουργίας στις συνθήκες της χαμηλότερης δυνατής θερμοκρασίας.

**2 - Πράσινη λυχνία LED - Τροφοδοσία ρεύματος ενεργοποιημένη (τάση)**

Ανάβει όταν η συσκευή συνδεθεί στο δίκτυο ρεύματος και παραμένει αναμμένη όσο υπάρχει τροφοδοσία ρεύματος. Η πράσινη λυχνία LED δεν παρέχει πληροφορίες σχετικά με τη θερμοκρασία στο εσωτερικό της κατάψυξης.

**3 - Κόκκινη λυχνία LED – Ειδοποίηση υψηλής θερμοκρασίας****4 - Κουμπί ρύθμισης θερμοκρασίας****Ειδοποίηση υψηλής θερμοκρασίας**

Αφού ενεργοποιηθεί η συσκευή για πρώτη φορά, η ειδοποίηση δεν είναι ενεργή για 12 ώρες (κόκκινη λυχνία LED σβηστή).

Μετά από την περίοδο αυτή, η κόκκινη λυχνία LED μπορεί να ανάψει στις εξής περιπτώσεις:

- Αν η συσκευή υπερφορτωθεί με νωπά τρόφιμα.

- Αν η πόρτα μείνει κατά λάθος ανοικτή.

Σ' αυτές τις περιπτώσεις η κόκκινη λυχνία LED θα παραμείνει αναμμένη έως ότου η συσκευή φθάσει την προκαθορισμένη θερμοκρασία.

Αν ανάψει η κόκκινη λυχνία LED, περιμένετε 24 ώρες πριν ειδοποιήσετε το εξουσιοδοτημένο σέρβις.

**Σημαντικό:**

Οι θερμοκρασίες που επιτυγχάνονται στο εσωτερικό της συσκευής μπορεί να ποικίλλουν ανάλογα με τις συνθήκες χρήσης της: θέση, θερμοκρασία περιβάλλοντος, συχνότητα ανοίγματος της πόρτας, βαθμός φόρτωσης με τρόφιμα κλπ. Η ρύθμιση της θερμοκρασίας θα τροποποιείται ανάλογα με τις συνθήκες αυτές.

Αν το κόκκινο LED είναι αναμμένο, περιμένετε 24 ώρες πριν απευθυνθείτε στο εξουσιοδοτημένο σέρβις.

Υπάρχει το ενδεχόμενο να τοποθετήθηκε ζεστό φαγητό στον καταψύκτη και/ή να έμεινε ανοικτή η πόρτα.

Μετά από 24 ώρες λειτουργίας ο συναγερμός υψηλής θερμοκρασίας (κόκκινο LED) θα πρέπει να απενεργοποιηθεί.

**Λειτουργία ταχείας κατάψυξης**

Για να ενεργοποιήσετε τη λειτουργία TAXEIA KATAΨΥΞΗ, θέστε το περιστροφικό κουμπί ρύθμισης θερμοκρασίας στη θέση "FAST FREEZE" (ταχεία κατάψυξη). Συνιστάται να τοποθετείτε τα τρόφιμα που θέλετε να καταψύξετε ταχύτερα στο θάλαμο κατάψυξης 24 ώρες αφού ενεργοποιήσετε τη λειτουργία ταχείας κατάψυξης. Ενώ είναι ενεργοποιημένη η λειτουργία ταχείας κατάψυξης, το ψυγείο λειτουργεί στη χαμηλότερη δυνατή ρύθμιση θερμοκρασίας για την κατάψυξη. Η λειτουργία ταχείας κατάψυξης διαρκεί 50 ώρες. Αφού τερματιστεί, το ψυγείο σας επανέρχεται στις κανονικές συνθήκες χρήσης με ρύθμιση θερμοκρασίας 3 ακόμα και αν το περιστροφικό κουμπί είναι ακόμα τοποθετημένο στη θέση "FAST FREEZE" (ταχεία κατάψυξη). Αυτό το χαρακτηριστικό οικολογικού σχεδιασμού προσφέρει εξοικονόμηση ενέργειας όταν η λειτουργία ταχείας κατάψυξης για οποιονδήποτε λόγο δεν ακυρωθεί χειροκίνητα. Η ικανότητα κατάψυξης του ψυγείου σας έχει μετρηθεί και δηλώνεται με ενεργή τη λειτουργία ταχείας κατάψυξης.

## Αποθήκευση κατεψυγμένων τροφίμων

Ο καταψύκτης σας είναι κατάλληλος για μακρόχρονη διατήρηση εμπορικά διαθέσιμων κατεψυγμένων τροφίμων και επίσης μπορεί να χρησιμοποιηθεί για την κατάψυξη και διατήρηση νωπών τροφίμων.

Αν υπάρξει διακοπή ρεύματος, μην ανοίγετε την πόρτα. Τα κατεψυγμένα τρόφιμα δεν θα πρέπει να επηρεαστούν αν η διακοπή διαρκέσει λιγότερο από 16 ώρες. Αν η διακοπή διαρκέσει περισσότερο, τότε τα τρόφιμα θα πρέπει να ελεγχθούν και είτε να καταναλωθούν άμεσα είτε να μαγειρευτούν και κατόπιν να καταψυχθούν πάλι.

## Κατάψυξη νωπών τροφίμων

Παρακαλούμε τηρείτε τις ακόλουθες οδηγίες για να επιτύχετε τα καλύτερα αποτελέσματα.

Αν σκοπεύετε να καταψύξετε μεγάλες ποσότητες νωπών τροφίμων, θέστε το περιστροφικό κουμπί ελέγχου στη θέση "FAST FREEZE" (ταχεία κατάψυξη) για 24 ώρες πριν τοποθετήσετε τα νωπά τρόφιμα στο χώρο ταχείας κατάψυξης. Συνιστάται θερμά να διατηρήσετε το περιστροφικό κουμπί στη θέση "FAST FREEZE" (ταχεία κατάψυξη) τουλάχιστον 24 ώρες για να παγώσετε τη μέγιστη ποσότητα νωπών τροφίμων η οποία δηλώνεται ως ικανότητα κατάψυξης. Φροντίστε ιδιαίτερα να μην αναμιγνύετε κατεψυγμένα και νωπά τρόφιμα.

Μικρές ποσότητες τροφίμων έως 1/2 κιλό (1 lb) μπορούν να καταψυχθούν χωρίς τη λειτουργία ταχείας κατάψυξης.

Φροντίστε ιδιαίτερα να μην αναμιγνύετε ήδη κατεψυγμένα και νωπά τρόφιμα.

## Πώς να φτιάχνετε παγάκια (σχήμα 6)

Γεμίστε το δίσκο για παγάκια με νερό ως τα 3/4 της στάθμης και τοποθετήστε τον στον καταψύκτη. Χαλαρώστε τους παγωμένους δίσκους με τη λαβή ενός κουταλιού ή παρόμοιο όργανο, Ποτέ μη χρησιμοποιείτε αιχμηρά αντικείμενα όπως μαχαίρια ή πιρούνια.

## Γνωρίστε τη συσκευή σας (σχήμα 1)

- 1 - Πίνακας ελέγχου, ενδείξεις και ρύθμιση
- 2 - Στήριγμα δίσκου για παγάκια και δίσκος για παγάκια
- 3 - Διαμέρισμα ταχείας κατάψυξης
- 4 - Διαμερίσματα διατήρησης κατεψυγμένων τροφίμων
- 5 - Ρυθμιζόμενα μπροστινά πόδια

## Απόψυξη

Παρακαλούμε αποψύχετε το θάλαμο του καταψύκτη τουλάχιστον δύο φορές το χρόνο ή όταν το στρώμα πάγου έχει μεγάλο πάχος.

- Η συσσώρευση πάγου είναι κανονικό φαινόμενο.
  - Η συσσώρευση πάγου, ιδιαίτερα στην πάνω πλευρά του θαλάμου είναι ένα φυσιολογικό φαινόμενο και δεν επηρεάζει την καλή λειτουργία της συσκευής.
  - Σας συνιστούμε να κάνετε απόψυξη στη συσκευή όταν η ποσότητα των κατεψυγμένων τροφίμων δεν είναι πολύ μεγάλη.
  - Πριν κάνετε την απόψυξη θέστε το κουμπί ρύθμισης του θερμοστάτη στη θέση μέγιστης ψύξης για να καταψυχθούν βαθιά τα τρόφιμα. Στη διάρκεια αυτής της περιόδου, η θερμοκρασία στο ψυγείο δεν πρέπει να είναι πολύ χαμηλή.
  - Αποσυνδέστε τη συσκευή από το ρεύμα.
  - Αφαιρέστε τα κατεψυγμένα τρόφιμα, τυλίξτε το σε αρκετά φύλλα χαρπιά και τοποθετήστε τα σ' ένα κρύο μέρος.
  - Για ταχεία απόψυξη αφήστε την πόρτα ανοικτή και τοποθετήστε στη συσκευή δοχεία με ζεστό νερό (μέγ. 80°C). Μη χρησιμοποιείτε μπετό ή αιχμηρά αντικείμενα όπως μαχαίρια ή πιρούνια για να αφαιρέσετε τον πάγο.
- Ποτέ μη χρησιμοποιήσετε για την απόψυξη πιστολάκια μαλλιών, ηλεκτρικές συσκευές θέρμανσης ή άλλες παρόμοιες ηλεκτρικές συσκευές. Όταν έχει ολοκληρωθεί η απόψυξη, στεγνώστε προσεκτικά το εσωτερικό της συσκευής και κατόπιν θέστε τη πάλι σε λειτουργία. **(σχήματα 7)**
- Πατήστε το διακόπτη ταχείας κατάψυξης και αφήστε τον ενεργοποιημένο για περίπου τρεις ώρες. Για να αφαιρέσετε το καλάθι από το χώρο κατάψυξης, προχωρήστε όπως **σχήματα 8**.

## Καθαρισμός και φροντίδα

1. Συνιστούμε πριν τον καθαρισμό να διακόπτετε την παροχή ρεύματος στην πρίζα και να βγάξετε το φως από την πρίζα.

2. Ποτέ μη χρησιμοποιήσετε για τον καθαρισμό οποιαδήποτε αιχμηρά εργαλεία ή υλικά που χαράζουν, σαπούνι, οικιακά καθαριστικά μέσα, απορρυπαντικά ή γυαλιστικά με κερί.

3. Χρησιμοποιήστε ζεστό νερό για να καθαρίσετε το περίβλημα της συσκευής και κατόπιν σκουπίστε το για να στεγνώσει.

4. Για να καθαρίσετε το εσωτερικό, χρησιμοποιήστε ένα στυμμένο πανί που έχει υγρανθεί σε διάλυμα από μια κουταλιά του γλυκού σόδας σε περίπου μισό λίτρο νερού. Κατόπιν σκουπίστε τις επιφάνειες για να στεγνώσουν.

5. Εάν η συσκευή δεν πρόκειται να χρησιμοποιηθεί για μεγάλη χρονική περίοδο, απενεργοποιήστε την, αφαιρέστε όλα τα τρόφιμα, καθαρίστε την και αφήστε την πόρτα μισάνοιχτη.

6. Συνιστούμε να γυαλίζετε τα μεταλλικά μέρη του προϊόντος (π.χ. εξωτερικό μέρος της πόρτας, πλευρές του θαλάμου) με κερί σιλικόνης (γυαλιστικό αυτοκινήτων) για να προστατεύσετε το υψηλής ποιότητας φινίρισμα.

7. Τυχόν σκόνη που έχει συσσωρευτεί στο συμπυκνωτή, που βρίσκεται στην πίσω πλευρά της συσκευής, θα πρέπει να αφαιρείται μια φορά το χρόνο με ηλεκτρική σκούπα.

8. Ελέγχετε τακτικά τις στεγανοποιήσεις στις πόρτες για να βεβαιωθείτε ότι είναι καθαρές και απαλλαγμένες από σωματίδια τροφίμων.

9. Ποτέ:

Μην καθαρίζετε τη συσκευή με ακατάλληλα υλικά, π.χ. πετρελαϊκά προϊόντα.

- Μην την εκθέτετε με οποιονδήποτε τρόπο σε υψηλές θερμοκρασίες.

- Μην την τρίβετε με υλικά που χαράζουν.

10. Οι υπερβολικές αποθέσεις πάγου θα πρέπει να αφαιρούνται τακτικά. Η μεγάλη συσσώρευση πάγου επηρεάζει αρνητικά την ψυκτική απόδοση της κατάψυξης.

11. Για να αφαιρέσετε ένα συρτάρι, τραβήξτε το έξω όσο το δυνατόν περισσότερο, ανασηκώστε το προς τα επάνω και κατόπιν τραβήξτε το τελείως έξω.

## Αλλαγή θέσης της πόρτας

Προχωρήστε σύμφωνα με την σειρά των αριθμών (σχήμα 9).

## Πρέπει-Δεν πρέπει-

**Πρέπει-** Να ελέγχετε τα περιεχόμενα του καταψύκτη σε τακτικά διαστήματα.

**Πρέπει-** Να καθαρίζετε και να αποψύχετε τακτικά τη συσκευή σας (βλέπε "Απόψυξη")

**Πρέπει-** Να διατηρείτε τα τρόφιμα όσο το δυνατόν μικρότερο χρόνο και να τηρείτε τις ημερομηνίες που αναφέρονται στα σημεία "Καλύτερο πριν από", "Κατανάλωση πριν από" κλπ.

**Πρέπει-** Να αποθηκεύετε τα κατεψυγμένα τρόφιμα του εμπορίου σύμφωνα με τις οδηγίες που αναφέρονται στη συσκευασία.

**Πρέπει-** Να επιλέγετε πάντα φρέσκα τρόφιμα υψηλής ποιότητας και να φροντίζετε να είναι καλά καθαρισμένα πριν τα καταψύξετε.

**Πρέπει-** Να προετοιμάζετε τα νωπά τρόφιμα προς κατάψυξη σε μικρές μερίδες ώστε να εξασφαλίζεται ταχύτατη κατάψυξη.

**Πρέπει-** Να τυλίγετε τα κατεψυγμένα τρόφιμα αμέσως μετά την αγορά τους και να τα τοποθετείτε στον καταψύκτη όσο το δυνατόν συντομότερα.

**Πρέπει-** Να χωρίζετε τα τρόφιμα στα διαμερίσματα και να συμπληρώνετε την κάρτα περιεχομένων. Αυτό θα σας επιτρέψει να βρίσκετε τα τρόφιμα γρήγορα και να αποφεύγετε το άνοιγμα της πόρτας για υπερβολικό χρόνο, πράγμα που θα εξοικονομήσει ηλεκτρική ενέργεια.

**Δεν πρέπει-** Να αφήνετε την πόρτα ανοιχτή για μεγάλα χρονικά διαστήματα, γιατί αυτό θα αυξήσει την κατανάλωση της συσκευής και θα προκαλέσει υπερβολική παραγωγή πάγου.

**Δεν πρέπει-** Να χρησιμοποιείτε αιχμηρά αντικείμενα όπως μαχαίρια ή πιρούνια για να αφαιρέσετε τον πάγο.

**Δεν πρέπει-** Να τοποθετείτε στη συσκευή καυτά τρόφιμα. Αφήστε τα πρώτα να κρυσώσουν.

**Δεν πρέπει-** Να τοποθετείτε στον καταψύκτη μπουκάλια με υγρά ή σφραγισμένα μεταλλικά κουτιά με ανθρακούχα υγρά γιατί υπάρχει κίνδυνος να σκάσουν.

**Δεν πρέπει-** Να αποθηκεύετε οποιεσδήποτε δηλητηριώδεις ή επικίνδυνες ουσίες στη συσκευή σας. Έχει σχεδιαστεί μόνο για τη διατήρηση τροφίμων.

**Δεν πρέπει-** Να υπερβαίνετε τα μέγιστα φορτία κατάψυξης όταν καταψύχετε νωπά τρόφιμα.

**Δεν πρέπει-** Να καταναλώνετε παγωτά ή παγωμένα γρανίτα κατ' ευθείαν από την κατάψυξη. Η χαμηλή θερμοκρασία μπορεί να προκαλέσει έγκαυμα από πάγωμα στα χείλη.

**Δεν πρέπει-** Να καταψύχετε αεριούχα ποτά.

**Δεν πρέπει-** Να προσπαθείτε να διατηρήσετε κατεψυγμένα τρόφιμα που έχουν αποψυχθεί. Θα πρέπει να καταναλώνονται μέσα σε 24 ώρες ή να μαγειρεύονται και μετά να καταψύχονται πάλι.

**Δεν πρέπει-** Να αφαιρείτε είδη από τον καταψύκτη με υγρά χέρια.

**Δεν πρέπει-** Να κλείνετε την πόρτα πριν τοποθετήσετε πάλι το κάλυμμα του διαμερίσματος ταχείας κατάψυξης.

**Δεν πρέπει-** Να τοποθετείτε τρόφιμα με διαφορετική γεύση, οσμή και προέλευση (ψάρι, κρέας, λαχανικά κλπ.) στο ίδιο διαμέρισμα, για να αποφύγετε την απώλεια των ιδιαιτέρων ιδιοτήτων.

### **Αντιμετώπιση προβλημάτων**

Αν η συσκευή δεν λειτουργεί όταν την ενεργοποιήσετε, ελέγξτε:

- Ότι το φως έχει τοποθετηθεί σωστά στην πρίζα και ότι υπάρχει παροχή ρεύματος (για να ελέγξετε την παροχή ρεύματος στην πρίζα, συνδέστε μια άλλη συσκευή)
- Μήπως έχει καεί η ασφάλεια/ έχει "πέσει" ο διακόπτης ασφαλείας/ είναι απενεργοποιημένος ο γενικός διακόπτης ρεύματος.
- Ότι η ρύθμιση θερμοκρασίας έχει γίνει σωστά.
- Ότι η καλωδίωση τυχόν νέου φως είναι σωστή, σε περίπτωση που έχετε αντικαταστήσει το εγκατεστημένο, χυτό φως.

Αν η συσκευή συνεχίζει να μη λειτουργεί καθόλου μετά τους πιο πάνω ελέγχους, επικοινωνήστε με το κατάστημα από το οποίο προμηθευτήκατε τη μονάδα.

Παρακαλούμε βεβαιωθείτε ότι έχετε διενεργήσει τους παραπάνω ελέγχους, καθώς θα υπάρξει χρέωση ακόμα κι αν δεν διαπιστωθούν βλάβες.

### **Πληροφορίες σχετικά με τους θορύβους λειτουργίας**

Για να διατηρεί την επιλεγμένη θερμοκρασία σταθερή, η συσκευή σας κατά διαστήματα θέτει το συμπιεστή σε λειτουργία.

Οι θόρυβοι που προκύπτουν είναι πολύ φυσιολογικοί.

Μόλις η συσκευή έχει επιτύχει τη θερμοκρασία λειτουργίας, αυτόματα μειώνεται η ένταση των θορύβων.

Ο βόμβος προέρχεται από το μοτέρ (συμπιεστή). Όταν το μοτέρ τίθεται σε λειτουργία, μπορεί για λίγο να αυξάνεται η ένταση του θορύβου.

Οι θόρυβοι φυσαλίδων, κελαρύσματος ή βουητού παράγονται από το ψυκτικό μέσο καθώς περνά μέσα από τους σωλήνες.

Ο ήχος κλικ ακούγεται πάντα όταν ο θερμοστάτης ενεργοποιεί/απενεργοποιεί το μοτέρ.

**Ήχος κλικ μπορεί να παράγεται όταν** - η συσκευή ψύχεται ή θερμαίνεται (διαστολή υλικών).

**Αν οι θόρυβοι αυτοί είναι υπερβολικά δυνατοί, οι αιτίες συνήθως δεν είναι σοβαρές και είναι πολύ εύκολο να αντιμετωπιστούν.**

**Η συσκευή δεν είναι οριζόντια**

Χρησιμοποιήστε τα πόδια ρύθμισης ύψους ή τοποθετήστε κάτι κάτω από τα πόδια.

**Η συσκευή ακουμπά σε κάτι**

Παρακαλούμε μετακινήστε τη συσκευή μακριά από μονάδες κουζίνας ή άλλες συσκευές.


**Τα ράφια είναι χαλαρά ή κολλάνε**

Παρακαλούμε ελέγξτε τα αποσπώμενα μέρη και αν χρειάζεται τοποθετήστε τα σωστά.

### **Προειδοποίηση!**

Ποτέ μην προσπαθήσετε να επισκευάσετε μόνοι σας τη συσκευή ή τα ηλεκτρικά της μέρη. Οποιαδήποτε επισκευή γίνει από μη εκπαιδευμένο άτομο είναι επικίνδυνη για το χρήστη και μπορεί να έχει σαν αποτέλεσμα την ακύρωση της εγγύησης.



Το σύμβολο  στο προϊόν ή στη συσκευασία του δηλώνει ότι δεν επιτρέπεται να πετάξετε το προϊόν αυτό στα κοινά οικιακά απορρίμματα. Αντίθετα θα πρέπει να παραδοθεί στο αρμόδιο σημείο συλλογής για την ανακύκλωση ηλεκτρικών και ηλεκτρονικών συσκευών. Εξασφαλίζοντας τη σωστή απόρριψη του προϊόντος, θα βοηθήσετε στην πρόληψη ενδεχόμενων αρνητικών συνεπειών για το περιβάλλον και την ανθρώπινη υγεία, που αλλιώς θα μπορούσαν να προκληθούν από ακατάλληλο χειρισμό του προϊόντος αυτού ως αποβλήτου. Αν θέλετε να μάθετε περισσότερες λεπτομέρειες σχετικά με την ανακύκλωση αυτού του προϊόντος, απευθυνθείτε στην τοπική σας δημοτική αρχή, στην υπηρεσία αποκομιδής οικιακών απορριμμάτων ή στο κατάστημα όπου προμηθευτήκατε το προϊόν.

Palju õnne aruka valiku puhul, BEKO meie kvaliteetseade teenib teid kindlasti palju aastaid.

### **Ohutus ennekõike!**

Ärge ühendage seadet elektrivõrku enne, kui pakendi ja transpordikaitsme kõik osad on eemaldatud.

- Laske seadmel enne sisselülitamist vähemalt 4 tundi seista, et süsteemi tööseisund saaks pärast horisontaalasendis transporti taastuda.
- Luku või riiviga varustatud seadme kasutusel kõrvaldamisel jätke lukk/riiv ohutusse asendisse, et lapsed ei saaks seadmesse lõksu jääda.
- Seadet võib kasutada ainult ettenähtud otstarbeks.
- Ärge utiliseerige seadet põletamise teel. Seadme isolatsiooni koostisse kuuluvad kloorfluorsüsinikke mittesisaldavad ained, mis on tuleohtlikud. Lisateabe saamiseks utiliseerimismeetodite ja -võimaluste kohta pöörduge kohaliku omavalitsuse poole.
- Me ei soovita seadet kasutada kütmata külmas ruumis (nt garaaž, kasvuhoone, juurdeehitis, kuur, kõrvalhoone vms).

Tutvuge hoolikalt kasutusjuhendiga, et oskaksite seadet optimaalselt ja probleemideta kasutada. Juhiste eiramisel võite jääda ilma tasuta garantiiteeninduse õigusest.

Hoidke juhendit kindlas kohas, et see vajadusel kergesti leida.

Originaalvaruosad on saadaval 10 aasta jooksul seadme valmistamisest.

**Seade ei ole mõeldud kasutamiseks füüsilise, meelevõi vaimupuudega või nappide kogemuste ja teadmistega inimestele, välja arvatud juhul, kui nad kasutavad seda oma ohutuse eest vastutava isiku järelevalve all või on saanud vastavad juhised.**

**Lastel tuleb silma peal hoida, et nad ei saaks seadmega mängida.**



## Elektriohutus

Enne seadme ühendamist vooluvõrku kontrollige, kas seadme sees paiknevale andmesildile märgitud toitepinge ja sagedus vastavad vooluvõrgu näitajatele.

Soovitame ühendada seadme vooluvõrku sobivas kohas paikneva kaitsmega varustatud seinakontakti kaudu.

Pärast paigaldamist peab säilima juurdepääs pistikule, et seadet oleks võimalik vooluvõrgust lahutada.

### **HOIATUS! Seade peab olema maandatud.**

Elektriseadmete remondiga võivad tegelda ainult kvalifitseeritud spetsialistid. Kui toitejuhe on kahjustatud, peab tootja või klienditeenindus selle ohu vältimiseks asendama.

### **TÄHELEPANU!**

Seadmes on kasutusel külmutusagens R600a, mis on keskkonnasõbralik, kuid tuleohtlik gaas. Toodet tuleb transportida ja paigaldada ettevaatlikult, et mitte kahjustada jahutussüsteemi. Kui jahutussüsteem on viga saanud ja on tekkinud gaasileke, hoidke toodet eemal lahtistest leکیدest ja tuulutage veidi aega ruumi.

**HOIATUS:** ärge kasutage sulatusprotsessi kiirendamiseks mehaanilisi vms abivahendeid peale tootja soovitatute.

**HOIATUS:** ärge kahjustage külmutusagensikontuuri.

**HOIATUS:** ärge kasutage toiduainete hoiukambrites elektriseadmeid, välja arvatud tootja soovitatud seadmetüübid.

**HOIATUS:** ohtude vältimiseks peab defektse toitejuhtme välja vahetama tootja, volitatud teenindus või samaväärse kvalifikatsiooniga isik.

## Transpordieeskirjad

1. Seadet võib transportida ainult püstasendis. Tarnepakend peab transpordi käigus terveks jääma.

2. Kui seadet on transporditud horisontaalasendis, ei tohi seda vähemalt 4 tundi kasutada, et süsteem saaks taastuda.

3. Eespool toodud juhiste eiramisel võib seade saada kahjustusi, mille eest tootja ei vastuta.

4. Seade peab olema kaitstud vihma, niiskuse ja muude atmosfäärimõjude eest.

### **NB!**

- Seadme puhastamisel/transportimisel tuleb vältida seadme tagaküljel asuva kondensaatori metalltraatide puudutamist, sest need võivad vigastada sõrmi või käsi.
- Ärge istuge ega seiske seadme peal, sest see ei ole selleks ette nähtud. Võite end vigastada või seadet kahjustada.
- Et mitte vigastada toitejuhet, jälgige seadme teisaldamisel, et toitejuhe ei jääks seadme alla.
- Ärge laske lastel seadme ja selle nuppudega mängida.

## Paigaldusjuhised

1. Ärge hoidke seadet ruumis, kus temperatuur võib öösiti langeda alla  $-15^{\circ}\text{C}$  ( $5^{\circ}\text{F}$ ), seda eriti talvel, sest seade on mõeldud tööks ümbritseva keskkonna temperatuuril  $-15$  kuni  $+43^{\circ}\text{C}$  ( $5$  kuni  $109^{\circ}\text{F}$ ). Madala temperatuuri juures ei pruugi seade töötada, mistõttu lüheneb toiduainete säilivusaeg.

2. Ärge asetage seadet pliidi või radiaatori lähedusse ega otsese päikesevalguse kätte, sest see koormab liigselt seadme funktsioone. Seadme paigaldamisel sügavkülmiku või küttekeha lähedusse jätke vajalik vahemaa: pliidist 30 mm  
radiaatorist 300 mm  
külmkapist 25 mm

3. Veenduge, et seadme ümber on piisavalt ruumi õhu vaba ringluse jaoks (**joonis 2**).

- Külmkapi ja seina õige vahemaa seadmiseks paigaldage külmkapi taha õhutuskate (**joonis 3**).

4. Seade tuleb paigutada ühetasasele pinnale. Kahte esijalga saab vajadusel reguleerida. Seadme loodimiseks reguleerige kahte esijalga, pöörates neid päri- või vastupäeva, kuni seade seisab pörandal kindlalt ja otse. Jalgade õige reguleerimine aitab vältida liigset vibratsiooni ja müra (**joonis 4**).

5. Juhiseid seadme kasutamiseks ettevalmistamiseks leiate lõigust "Puhastamine ja hooldus".

### **Temperatuuri valik ja reguleerimine**

Sügavkülmiku temperatuuri reguleeritakse sügavkülmiku temperatuuri reguleerimise nupuga (**soovituslik asend: 2 või 3**). Üldiselt on temperatuur alla -18 C. Madalama temperatuuri saamiseks keeratakse termostaadi nuppu asendi MAX suunas. Soovitame kontrollida temperatuuri termomeetriga ja veenduda, et hoiukambrites on vajalik temperatuur. Vaadake termomeetri näitu võimalikult ruttu, sest mõõteriista külmutist väljavõtmisel tõuseb selle temperatuur väga kiiresti.

Pidage meeles, et ukse avamisel pääseb külm õhk välja ja sisetemperatuur tõuseb. Seepärast ärge hoidke ust lahti, vaid sulgege see kohe pärast toidu asetamist külmkappi või sealt väljavõtmist.

### **Enne seadme kasutamist**

#### **Viimane kontroll**

Enne, kui asute seadet kasutama, kontrollige järgmist:

1. Kas seade on jalgade abil korralikult looditud?
2. Kas külmiku sisemus on kuiv ja kas õhk saab selle tagaosas vabalt liikuda?
3. Kas sisemus on puhas (vt lõiku "PUHASTAMINE JA HOOLDUS")?
4. Kas pistik on seinakontakti ühendatud ja elektrivarustus sisse lülitatud? Vältige ootamatut lahtiühendamist, kattes lüliti teibiga.

#### **Arvestage järgmist:**

5. Kompressori käivitumisega kaasneb müra. Külmutussüsteemis olev vedelik ja gaasid võivad samuti müra tekitada, seda isegi juhul kui kompressor ei tööta. See on täiesti normaalne nähtus.

6. Värskete toiduainete külmutamiseks kasutage nelja tärniga kambrit (soovitavalt teisel riiulil).

7. Ärge pange sügavkülmikusse korraga liiga palju toitu. Et toidu kvaliteet ei langeks, peaks see võimalikult kiiresti läbi külmuma.

Seepärast ei soovitata ületada seadme külmutusjõudlust (vt tehniliste andmete lõiku). Sügavkülmikus kõige madalama temperatuuri saavutamiseks reguleeritakse termostaadinuppu (kiirkülmutusfunktsioon peab olema sisse lülitatud ja oranž tuli peab põlema).

9. Ärge asetage toitu külmikusse kohe pärast selle sisselülitamist. Oodake, kuni seade saavutab õige säilitustemperatuuri. Soovitame kontrollida temperatuuri täpse termomeetriga (vt lõiku "Temperatuuri valik ja reguleerimine").

#### **Oluline märkus:**

Voolukatkestuse ajal ärge avage seadme ust. Kui voolukatkestus kestab vähem kui 16 tundi, ei mõjuta see külmutatud toiduainete säilivust. Kui voolukatkestus kestab kauem, tuleb toiduaineid kontrollida ja kohe ära tarvitada või kuumtöödelda ja seejärel uuesti külmutada.

## Sügavkülmiku juhtpaneel

### Joonis 5

Juhtpaneel reguleerib sügavkülmiku sisetemperatuuri ja täidab järgmisi funktsioone:

#### 1 – Oranž valgusdiod – Kiirkülmutus sisse lülitatud

Kui keerate külmutuskambri temperatuurinupu (4) kiirkülmutusasendisse (FAST FREEZE), süttib oranž valgusdiod (1) ja seade lülitub kõige madalamale temperatuurile. Oranž valgusdiod kustub, kui seade on kõige madalamal temperatuuril töötanud 50 tundi.

**2 – Roheline valgusdiod – elektrivool on sisse lülitatud** (pinge) Süttib seadme ühendamisel vooluvõrku ja põleb vooluvõrgus olles kogu aeg. Roheline valgusdiod ei anna teavet sügavkülmiku sisetemperatuuri kohta.

#### 3 – Punane valgusdiod – Kõrge temperatuuri alarm

#### 4 – Temperatuuri reguleerimise nupp

#### Kõrge temperatuuri alarm

12 tunni jooksul pärast seadme esmakordset sisselülitamist alarm ei tööta (punane valgusdiod ei põle).

Pärast selle aja möödumist võib punane valgusdiod süttida järgmistel juhtudel:

- Kui seade on värskete toiduainetega üle koormatud.
- Kui uks kogemata lahti jääb.

Neil juhtudel põleb punane valgusdiod edasi ka pärast seda, kui seade on saavutanud ettenähtud temperatuuri.

Kui punane valgusdiod põleb, ärge pöörduge volitatud teenindusse enne 24 tunni möödumist.

#### **NB!**

Sisetemperatuur varieerub vastavalt seadme kasutustingimustele: asukoht, keskkonnatemperatuur, ukse avamise sagedus, toidu hulk. Temperatuuriväärtust muudetakse vastavalt neile tingimustele.

Kui punane valgusdiod põleb, ärge pöörduge volitatud teenindusse enne 24 tunni möödumist. Põhjuseks võib olla sügavkülmikusse asetatud soe toit ja/või lahti jäänud uks.

Pärast 24-tunnist tööd peaks kõrge temperatuuri alarm (punane valgusdiod) välja lülituma.

## Kiirkülmutuse funktsioon

KIIRKÜLMUTUSE funktsiooni sisselülitamiseks seadke temperatuurinupp kiirkülmutuse asendisse (FAST FREEZE). Toiduained, mida soovite kiiremini külmutada, tuleks külmutuskambrisse asetada 24 tundi pärast kiirkülmutusfunktsiooni sisselülitamist. Kiirkülmutusrežiimis lülitub külmutuskamber kõige madalamale temperatuurile. Kiirkülmutuse funktsioon töötab kuni 50 tundi. Pärast ettenähtud aja möödumist taastub külmiku tavaline töörežiim temperatuurilastmel 3, isegi kui nupp on ikka veel kiirkülmutuse asendis (FAST FREEZE). See kokkuhoidumehhanism võimaldab säästa energiat, kui kiirkülmutusfunktsioon jäetakse mingil põhjusel tühistamata. Kiirkülmutusfunktsiooni töötamise ajal mõõdetakse ja näidatakse külmiku külmutusjõudlust.

## Külmutatud toiduainete säilitamine

Sügavkülmik sobib kauplusest ostetud külmutatud toidu pikaajaliseks säilitamiseks ning seda võib kasutada ka värskete toidu külmutamiseks ja säilitamiseks.

Voolukatkestuse ajal ärge avage seadme ust. Kui voolukatkestus kestab vähem kui 16 tundi, ei mõjuta see külmutatud toiduainete säilivust. Kui voolukatkestus kestab kauem, tuleb toiduaineid kontrollida ja kohe ära tarvitada või kuumtöödelda ja seejärel uuesti külmutada.

## Värskete toiduainete külmutamine

Parima tulemuse saavutamiseks järgige alltoodud juhiseid.

Ärge külmutage korraga liiga suurt toidukogust. Toidu kvaliteet säilib kõige paremini, kui see võimalikult kiiresti läbi külmub.

Kui kavatsete külmutada suure koguse värsked toiduaineid, seadke nupp kiirkülmutuse asendisse (FAST FREEZE) 24 tundi enne värskete kraami panemist kiirkülmutuskambrisse.

Maksimumkoguse (külmutusjõudlusega võrdse koguse) värskete toiduainete külmutamisel soovitame tungivalt hoida nappu vähemalt 24 tundi kiirkülmutuse asendis (FAST FREEZE). Jälgige tähelepanelikult, et värsked toiduained ei seguneks külmutatud toiduainetega.

Väikese toidukoguse (kuni 1/2 kg) külmutamiseks ei pea kasutama kiirkülmutuse funktsiooni. Jälgige, et värsked toiduained ei seguneks külmutatud toiduainetega.

### **Jääkuubikute valmistamine** (Joonis 6)

Täitke jäänõu kolmveerandini veega ja asetage sügavkülmikusse. Kasutage jäätunud nõude eemaldamiseks lusika käepidet vms, aga mitte mingil juhul teravaservalisi esemeid (nt nuga või kahvlit).

### **Esmane tutvus seadmega** (Joonis 1)

- 1 – Juhtpaneel, näidik ja reguleerimine
- 2 – Jäänõu koos alusega
- 3 – Kiirkülmutuskamber
- 4 – Sügavkülmutatud toiduainete kambrid
- 5 – Reguleeritavad esijalad

### **Sulatamine**

Sulatage külmutuskambrid vähemalt kaks korda aastas või kui jääkiht muutub liiga paksuks.

- Jää tekkimine on normaalne nähtus.
- Jää tekkimine, eriti kambri ülaosas, on täiesti loomulik ega halvenda seadme tööd.
- Seadet on soovitatav sulatada siis, kui külmutatud toiduaineid pole liiga palju.
- Enne sulatamist seadke termostaadi reguleerimise nupp maksimumväärtusele, et toit korralikult läbi külmuks. Selle aja jooksul ei tohi külmiku sisetemperatuur olla liiga madal.
  - Eemaldage seade vooluvõrgust.
  - Võtke külmutatud toidud välja, pakkige need mitme paberilehe sisse ja asetage jahedasse kohta.
  - Jää kiireks sulatamiseks jätke uks lahti ja asetage sügavkülmikusse anumad sooja veega (kuni 80 C).

Ärge kasutage jää eemaldamiseks teravaid või terava servaga riistu nagu noad või kahvlid.

Ärge kunagi kasutage sulatamiseks fööni, kuumapuhurit või teisi sarnaseid elektriseadmeid.

Kui jää on sulanud, pühkige sisepinnad hoolikalt kuivaks ja sulgege kamber.

**(Joonised 7 ja 8).**

### **Puhastamine ja hooldus**

1. Enne puhastamist soovitame lülitada seadme välja ja eemaldada pistiku seinakontaktist.
2. Ärge kasutage puhastamiseks teravaid instrumente, abrasiivseid puhastusvahendeid, seepi, puhastuskemikaali, detergenti või vaha.
3. Puhastage seadme korpust leige veega ning pärast kuivatage see.
4. Puhastage seadme sisemust lapiga, mida on niisutatud söögisooda vesilahuses (teelusikatäis soodat poole liitri vee kohta), seejärel pühkige sisepinnad kuivaks.
5. Kui seadet pikema aja jooksul ei kasutata, lülitage see välja, eemaldage kogu toit, puhastage seade ja jätke uks praokile.
6. Soovitame toote metalloosi (nt ukse välispinda, korpuse külgi) poleerida silikoonvahaga (autopoleerimisvahendiga), mis kaitseb kvaliteetset värvkatet.
7. Puhastage seadme taga asuvat kondensaatorit kord aastas tolmuimejaga.
8. Kontrollige regulaarselt uksetihendeid, veendumaks et need on puhtad ega ole toiduosakestega määrdunud.
9. Mitte kunagi ei tohi:
  - puhastada seadet sobimatu ainega, nt naftapõhiste toodetega;
  - hoida seadet kõrge temperatuuri käes;
  - küürida ja hõõruda abrasiivsete vahenditega.
10. Liigne jää tuleb regulaarselt eemaldada. Paks jääkiht vähendab sügavkülmiku jõudlust.
11. Sahtli eemaldamiseks tõmmake see välja nii kaugemale kui võimalik, kallutage ülespoole ning tõmmake seejärel täiesti välja.

### **Ukse avanemissuuna muutmine**

Järgige juhiseid numbrite järgi (**joonis 9**).

**Käsud ja keelud**

- Tehke nii:** kontrollige regulaarselt sügavkülmiku sisu.
- Tehke nii:** puhastage ja sulatage seadet regulaarselt (vt "Sulatamine").
- Tehke nii:** säilitage toitu võimalikult lühikest aega ja järgige pakendile märgitud säilivusaega.
- Tehke nii:** hoidke kauplusest ostetud külmutatud toiduaineid vastavalt pakendil toodud juhisteile.
- Tehke nii:** eelistage alati kvaliteetseid värsked toiduaineid ja veenduge enne külmutamist, et need on täiesti puhtad.
- Tehke nii:** külmutage värsked toiduaineid väikeste portsjonitena, et need kiiresti läbi külmuksid.
- Tehke nii:** pakkige külmutatud toiduained kohe pärast poest toomist fooliumisse või kilekotti ja asetage need kohe sügavkülmikusse.
- Tehke nii:** pakendage külmikusse pandavad toidud eraldi ja varustage need siltidega. Tänu sellele leiate otsitava toidu kiiresti üles ja kuna ust ei pea liiga kaua lahti hoidma, väheneb ka elektrikulu.
- Ei tohi:** jätta ust pikemaks ajaks lahti, sest sel juhul suureneb elektrikulu ja seadmes tekib rohkem jääd.
- Ei tohi:** kasutada jää eemaldamiseks terava servaga esemeid (nt nuge-kahvleid).
- Ei tohi:** asetada seadmesse sooja toitu. Laske sellel esmalt maha jahtuda.
- Ei tohi:** asetada sügavkülmikusse vedelikuga täidetud pudeleid või kinniseid plekkpurke gaseeritud jookidega, sest need võivad lõhkeda.
- Ei tohi:** hoida seadmes mürgiseid või ohtlikke aineid. Seade on mõeldud ainult söödava kraami hoidmiseks.
- Ei tohi:** asetada sügavkülmikusse rohkem värsked toiduaineid kui lubatud.
- Ei tohi:** süüa jäätist ja mahlajäätist kohe pärast sügavkülmikust võtmist. Madal temperatuur võib põhjustada huultel külmaville.
- Ei tohi:** külmutada gaseeritud jooke.
- Ei tohi:** säilitada ülessulanud toiduaineid; need tuleb ära tarvitada 24 tunni jooksul või kuumtöödelda ja seejärel uuesti külmutada.
- Ei tohi:** võtta toitu sügavkülmikust märgade kätega.
- Ei tohi:** sulgeda ust enne kiirkülmutuskambri katte kohaleasetamist.

## Probleemide lahendamine

Kui seade ei tööta, kontrollige järgmist:

- Kas pistik on korralikult pesas ja kas pistikupesa töötab? (Voolu olemasolu pistikupesas saate kontrollida mõne teise elektriseadmega.)
- Kas kaitse on läbi põlenud, kaitselüliti on rakendunud või pealüliti on välja lülitatud?
- Kas temperatuurilüliti on õiges asendis?
- Kui olete asendanud originaalpistiku pistiku uuega, kas uus pistik on õigesti ühendatud?

Kui seade pärast nimetatud punktide kontrollimist ikkagi tööle ei hakka, pöörduge edasimüüja poole, kellelt seadme ostsite.

Enne teeninduskeskuse poole pöördumist kontrollige eespool nimetatud punkte, kuna juhul, kui viga ei avastata, peate tasuma põhjusest väljakutse kulud.

## Töömüra andmed

Et seadmes oleks pidevalt vajalik temperatuur, lülitub aeg-ajalt sisse kompressor.

Sellega kaasnev müra on normaalne.

Kohe, kui seade saavutab töötemperatuuri, muutub müra automaatselt vaiksemaks.

Mootor (kompressor) undab. Mootori sisselülitamisel võib müra lühikeseks ajaks veidi tugevneda.

Läbi torude voolav külmutusagens tekitab mulksumist, vulinat või surinat.

Mootori lülitusnupu rakendumisel ja väljalülitumisel kostab alati klõpsatus.

### Järgmistel juhtudel võite seadmest kuulda naksuvat heli:

- seade tõstab või langetab temperatuuri (materjali paisumine).

**Üldjuhul ei viita tavalisest tugevam müra tõsistele probleemidele ja selle põhjuseid on väga lihtne kõrvaldada.**

### Seade ei ole loodis

Kasutage reguleeritava kõrgusega jalgu või asetage jalgade alla papitükid.

### Seadme ümber ei ole vaba ruumi

Nihutage seade teistest seadmetest või köögikappidest eemale.


### Riiulid loksuvad või kiiluvad kinni

Kontrollige eemaldatavaid osi ja vajadusel kohendage nende asendit.

### Hoiatus!

Ärge kunagi üritage seadet või selle elektriosi ise remontida. Oskamatu remont seab kasutaja ohtu ja võib muuta garantii kehtetuks.



Sümbol  tootel või pakendil näitab, et toodet ei või käidelda olmejäätmena. See tuleb toimetada vastavasse kogumispunkti, mis tegeleb elektri- ja elektroonikaseadmete ringlussevõetuga. Tagades toote nõuetekohase kasutuselt kõrvaldamise, aitate ära hoida võimalikke negatiivseid tagajärgi keskkonnale ja inimeste tervisele, mida võib põhjustada kõnealuse toote ebapiisav jäätmekäitlus. Täpsema teabe saamiseks toote ringlussevõtu kohta pöörduge kohaliku omavalitsuse, olmejäätmeid käitleva ettevõtte või toote müünud kaupluse poole.





[www.beko.com](http://www.beko.com)

4578332524/AG  
FR-D-NL-LV-LT-EL-ET