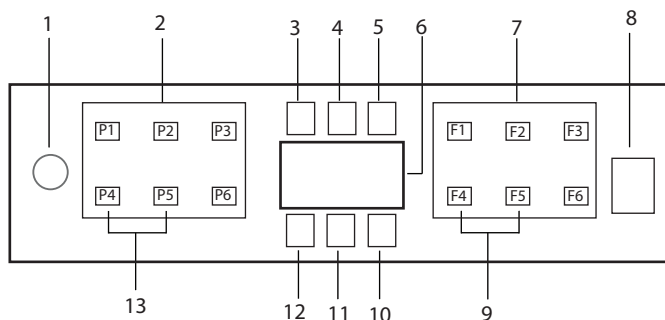


Snelgids

Het product bedienen

! Lees eerst het deel "Veiligheidsvoorschriften"!



1. Aan/Uit-knop
2. Programma selectieknop
3. Zout bijvullen waarschuwingsindicator
4. Spoelglansmiddel bijvullen waarschuwingsindicator
5. Programma uitval indicator
6. Scherm
7. Functie selectieknop
 - F1 Hygiënische intense functie
 - F2 SteamGloss Functie
 - F3 Deep Wash functie
 - F4 Startuitstelfunctie
 - F5 Fast+ Functie
 - F6 Afstandsbedieningsfunctie
8. Start/Pauze/Annuleren knop
9. SelfDry Functie
10. SelfDry Indicator
11. HomeWhiz indicator
12. Kinderslot (toets) indicator
13. Kinderslot (toets) functie

i U mag de stekker niet aanraken met natte handen.

i De knop werkt enkel als de deur open is. Zorg ervoor dat de deur is gesloten om de knoppen te kunnen gebruiken.

Tabel programmegegevens en gemiddelde verbruikswaarden

Programmanr	1	2	3	4	5	6
Programmanaam	Auto	Intensief	Eco *	Snels&Drogen (#)	Mint (#)	Downloadbaar programma
Reinigings temperatuur	40-65 °C Bepaalt de vullingsgraad van het vaatwerk en stelt de temperatuur en hoeveelheid van het waswater evenals de wastijd automatisch in. Geschikt voor alle types vaatwerk.	70 °C Geschikt voor zwaar bevuild vaatwerk, potten en pannen.	50 °C Geschikt vaat te wassen met een normale hoeveelheid vull. Het is het meest efficiënte programma op het gebied van gecombineerd waterverbruik en vermogen. Het wordt gebruikt om de naleving van de EU eco-design richtlijn te beoordelen.	60 °C Snel dagelijks afwasprogramma voor vaat die normaal vull is.	35 °C Geschikt voor licht bevuild vaatwerk dat geschraapt of vooraf gereinigd is.	- Bekijk de HomeWhiz-app voor programma's die u via de draadloze verbinding kunt downloaden.
Mate van vervuiling	Medium tot hoog	Hoog	Medium	Medium	Weinig	
Voorwas	+	+	+	-		
Reinigen	+	+	+	+	+	
Drogen	+	+	+	+	-	
Programmatijd (minuten)	117-209	207	228	58	30	
Waterverbruik (liter)	9,4-12,4	16,8	9,5	10,6	10,8	
Energieverbruik (kWh)	0,90-1,45	1,51	0,664	1,18	0,8	

Laadvermogen: 16

De in de tabel aangegeven consumptiewaarden zijn onder normale omstandigheden vastgesteld. Verschillen kunnen daarom in de praktijk optreden. * Referentieprogramma voor testinstellingen De testen in overeenstemming met EN 50242/60436 dienen te worden uitgevoerd met een vol zoutvoorraadreservoir, alsmede met een vol naglansmiddelreservoir, en met gebruik van het testprogramma. De waarden die voor andere programma's dan programma Eco 50°C zijn gegeven, zijn slechts ter indicatie. (#) Bijkomende functies kunnen wijzigingen veroorzaken in de duur van de programma's.

Downloadbaar programma informatie en gemiddelde verbruikswaardentabel

Programmanaam	AquaFlex	Geruisloos wassen	Delicaat	Clean&Shine	Voorwas	InnerClean
Reinigings temperatuur	-	-	40 °C	65 °C	-	-
Mate van vervuiling	Het is het meest geschikte wasprogramma voor dagelijkse gemengde vaat, inclusief kunststof voorwerpen. Terwijl tijne glazen voorwerpen in het gewassen, kunnen pannen en schalen in het onderrek worden gewassen.	Dit is het dagelijkse afwasprogramma om normaal vuil achtergebleven afwas zo stil mogelijk af te wassen.	Speciaal programma voor behoeftzaam wassen van fijn glaswerk.	Dagelijks afwasprogramma voor vaat die normaal vuil is.	Geschikt voor het verwijderen van resten op bevuild vaatwerk dat men de machine en dus voor het voorkomen van de met een lege vaatwasser. Voor een efficiënt resultaat raden wij u aan om speciaal reinigingsmiddel te gebruiken om de machine te reinigen.	Wij raden u aan om elke 1-2 maanden dit programma uit te voeren om de machine te reinigen en hygiënisch te houden. Voer het programma uit met een lege vaatwasser. Voor een efficiënt resultaat raden wij u aan om speciaal reinigingsmiddel te gebruiken om de machine te reinigen.
Voorwas	Medium	Medium	Weinig	Medium	-	-
Reinigen	+	+	+	+	+	-
Drogen	+	+	+	+	-	-
Programmatijd (minuten)	230	306	146	164	19	88
Waterverbruik (liter)	19,0	9,6	14,4	14,4	4,0	15,2
Energieverbruik (kWh)	1,53	1,15	0,92	1,15	-	0,7

Het gedownloade programma wijzigen

U kunt de HomeWhiz-applicatie gebruiken om het gedownloade programma, dat het laatste programma op het product is, te wijzigen.

U kunt de tabel programmeergegevens en gemiddelde verbruikswaarden bekijken om te zien wat het gedownloade programma kan zijn en het standaard gedownloade programma is.

Wijzigen van het gedownloade programma:

- Sluit uw product aan op de HomeWhiz-applicatie.
- Schakel de afstandscontrolefunctie van het product in.
- Ga naar de instelpagina van het product op de HomeWhiz-applicatie.
- Op de instelpagina van het product gaat u door naar de pagina Programma downloaden.
- Op de pagina Programma downloaden kies u een programma dat u op uw product wilt downloaden.
- Kies het gewenste programma op de pagina Programma downloaden en druk op Programma downloaden op de HomeWhiz-applicatie.
- Terwijl het programma wordt gedownload, ziet u een animatie op het programma en de HomeWhiz-applicatie.
- Als het downloaden eenmaal is voltooid, kunt u het gedownloade programma kiezen en installeren op het product op de HomeWhiz-applicatie.

i U kunt de tabel programmeergegevens en gemiddelde verbruikswaarden bekijken om de programma's die u op uw product kunt downloaden te zien.

i Als u een ander programma op het product downloadt, wordt uw vorige keuze geannuleerd.

i U kunt zoveel programma's als u wenst op het product downloaden en het gedownloade programma wijzigen wanneer u wilt. U moet er alleen voor zorgen dat uw smartapparaat en product zijn verbonden met internet en de afstandsbedieningsfunctie van het product ingeschakeld is.

HomeWhiz functie

! Lees eerst het hoofdstuk "Veiligheidsinstructies"!

Dankzij de HomeWhiz functie kunt u de vaatwasmachine bedienen via uw smart apparaat en informatie raadplegen over de status van uw machine.

i De HomeWhiz functie werkt enkel aan de 2.4GHz frequentieband.

i U kunt uw machine gebruiken via uw smart apparaat wanneer de functie is geselecteerd. Als de functie niet is geselecteerd, kunt u uw machine beheren via de app.

i U kunt toezicht houden via de indicator op het product of de functie is in- of uitgeschakeld. In gevallen waar de functie niet kan worden ingeschakeld, wordt HomeWhiz indicator uitgeschakeld of knippert hij voortdurend met korte intervallen. Voorbeelden van deze situaties zijn dat de draadloze verbinding instelling is uitgeschakeld of dat de deur van de machine is geopend.

i De functie schakelt uit wanneer de deur van de vaatwasmachine wordt geopend of wanneer de Aan/Uit functie wordt uitgevoerd op de machine. Deze kan opnieuw worden geselecteerd met de afstandsbediening.

Weergave wanneer de HomeWhiz functie is ingeschakeld.



HomeWhiz configuratie en gebruikersaccount instellingen

Om de draadloze functie te gebruiken op uw machine moet u de HomeWhiz app installeren via de app winkel van uw smart apparaat. Om de app te gebruiken, moet u ervoor zorgen dat uw smart apparaat is verbonden met het internet.

Als u de app de eerste maal gebruikt, moet u de registratie voltooien met uw e-mailadres van de app. U kunt alle HomeWhiz producten bij u thuis gebruiken via deze account zodra de registratie is voltooid.

U kunt de producten weergeven die gepaard zijn met uw account door de knop "Product toevoegen/verwijderen" aan te raken in de pagina "Producten" van de app. U kunt de paren bewerkingen van de gebruiker uitvoeren voor de producten op deze pagina.

Eerste installatie

1. Tik op de sectie "Producten toevoegen/verwijderen" in de HomeWhiz app.
2. Tik op de sectie met de melding: "Tik hier om het product te verbinden met het netwerk".
3. Als de deur is gesloten en uw machine is uitgeschakeld, gaat u naar het configuratiemenu van de afstandsbediening door de aan/uit-knop en de afstandsbediening knop tegelijkertijd in te drukken gedurende 3 seconden.
4. In de volgende stap moet u een verbinding maken met het "HomeWhiz xxx-xxxx" netwerk in de WiFi netwerken in de instellingen van uw smart apparaat. Het netwerk wachtwoord kan worden weergegeven in de HomeWhiz app.
5. Keer terug naar de HomeWhiz app nadat u uw smart toestel hebt verbonden met het "HomeWhiz" netwerk. U kunt de vaatwasmachine die u toevoegt zien in de app. Ga naar de volgende stap door de knop Volgende aan te raken.
6. Selecteer het netwerk waarmee u uw

vaatwasmachine wilt verbinden en voer het wachtwoord in.

7. U zult zien dat het HomeWhiz pictogram (📶) knippert terwijl uw vaatwasmachine een verbinding maakt met het geselecteerde netwerk en dat het ononderbroken brandt aan het einde van de verbinding.
8. U zult een verbinden maken met hetzelfde netwerk van het smart toestel nadat u uw vaatwasmachine hebt verbonden met het geselecteerde netwerk. Als u smart toestel de verbinding niet automatisch tot stand brengt, gaat u naar de Instellingen van uw smart toestel en maakt u de verbinding met het netwerk waarmee uw machine verbonden is.
9. Keer terug naar de HomeWhiz app en als laatste stap moet u een naam toekennen aan uw vaatwasmachine. U kunt het product dat u net hebt toegevoegd raadplegen op de "Producten" pagina.
10. Uw vaatwasmachine geeft automatisch het startscherm weer aan het einde van een geslaagde installatie en keert terug naar de bedieningsmodus.
11. Als de installatie mislukt of als ze niet wordt voltooid binnen 5 minuten tijdens de installatiemodus schakelt het HomeWhiz pictogram uit en ook het product. Om het opnieuw te installeren, moet u de installatieprocedure herhalen vanaf stap 1.

De vaatwasmachine gebruiken via meerdere apparaten

U kunt uw vaatwasmachine gebruiken via meerdere smart apparaten. U moet hiervoor de HomeWhiz app ook installeren op het andere smart apparaat. Wanneer u de app opent, moet u zich aanmelden met uw account.

- i** Als u zich aanmeldt op een account waar u al een product aan hebt toegevoegd, kunt u de vaatwasmachine onmiddellijk gebruiken nadat u bent aangemeld.

Volg de onderstaande stappen om de geïnstalleerde vaatwasmachine te gebruiken via een nieuwe account:

1. Maak een nieuwe account aan en meld u aan op deze account in de HomeWhiz app. Zorg ervoor dat uw smart apparaat en vaatwasmachine verbonden zijn met hetzelfde netwerk.
2. Druk op de knop "Product toevoegen/Verwijderen" op de productpagina. U kunt het product weergeven en zien aan welke gebruiker het toebehoort in het tabblad "Andere producten".
3. Tik op het symbool (+) naast de vaatwasmachine die u wilt toevoegen en geef het product een naam.
4. Uw aanvraag om een product toe te voegen, wordt via e-mail verzonden naar de eigenaar van het product. U kunt het product samen gebruiken nadat de eigenaar bevestigt.

i Uw smart toestel en vaatwasmachine moeten niet verbonden blijven met hetzelfde netwerk nadat u de configuratie hebt uitgevoerd. U kunt uw product gebruiken op voorwaarde dat uw smart toestel verbonden is met het internet.

i U kunt de producten weergeven die gepaard zijn met uw account door de knop "Product toevoegen/verwijderen" aan te raken in de pagina "Producten" van de app. U kunt de paren bewerkingen van de gebruiker uitvoeren voor de producten op deze pagina.

De HomeWhiz functie in/uitschakelen

Met de deur gesloten en uw machine ingeschakeld, druk op de HomeWhiz knop.



Als de draadloze verbinding is ingeschakeld, brandt de WiFi-verbinding indicator voortdurend. Als de draadloze verbinding is uitgeschakeld, knippert de WiFi-verbinding indicator met korte intervallen.

Als u de afstandsbediening indrukt terwijl de functie is ingeschakeld, wordt de HomeWhiz functie uitgeschakeld. De product indicator schakelt over naar het startuitsteltijd/ programmatijd scherm. In de Uit-positie schakelt de HomeWhiz knop LED uit.

i U kunt toezicht houden via de indicator op het product of de functie is in- of uitgeschakeld. Als de draadloze verbinding is uitgeschakeld, kunt u zich of het HomeWhiz pictogram is uitgeschakeld. Als het HomeWhiz pictogram ononderbroken brandt, is de draadloze verbinding van het product ingeschakeld en is het product verbonden met het draadloze netwerk. Ze is ingeschakeld als het HomeWhiz pictogram ononderbroken knippert met korte intervallen, maar de verbinding met het netwerk is mislukt of de machine probeert de verbinding met het netwerk tot stand te brengen.

De draadloze verbinding in/ uitschakelen

Met de deur gesloten en uw machine ingeschakeld, druk op de afstandsbediening HomeWhiz knop.

Als de draadloze verbinding is uitgeschakeld, knippert de WiFi-verbinding indicator met korte intervallen. In dit geval moet u, om de verbinding in te schakelen, houdt u de HomeWhiz knop ingedrukt gedurende 5 seconden. Na 5 seconden opent de verbindingspoort van uw machine automatisch en ze verbindt met het netwerk dat u eerder hebt geselecteerd.

Als de draadloze verbinding tot stand is gebracht, blijft de WiFi-indicator altijd ingeschakeld. De afstandsbediening wordt ingeschakeld wanneer u de HomeWhiz knop indrukt.

Als u wilt dat de verbinding met het draadloze netwerk wordt uitgeschakeld, drukt u op de HomeWhiz knop in gedurende 5 seconden. De verbinding van uw machine is nu uitgeschakeld.

Druk opnieuw op de HomeWhiz knop gedurende 5 seconden en de verbinding met het netwerk waar u eerder mee was verbonden wordt opnieuw tot stand gebracht.

De HomeWhiz instellingen verwijderen

Wanneer de vaatwasmachine is ingeschakeld, houdt u de afstandsbediening (HomeWhiz) en startuitstel knoppen ingedrukt gedurende 5 seconden.

Na de 5 - 4 - 3 - 2 - 1 aftelling op het scherm worden uw instellingen verwijderd.

HomeWhiz probleemoplossing

Als u denkt dat u bedienings- of verbindingproblemen ondervindt, kunt u de onderstaande stappen uitvoeren. Als het probleem aanhoudt, moet u de volgende stap uitvoeren.

1. Zorg ervoor dat uw smart apparaat is verbonden met het internet.
2. Schakel de HomeWhiz app uit en opnieuw aan op uw smart apparaat.
3. Start uw smart apparaat opnieuw.
4. Controleer de status van de draadloze verbinding van uw vaatwasmachine. Als de "Draadloze verbinding" is: "Uitgeschakeld" moet u de "Draadloze verbinding" instellen als: "Ingeschakeld", wacht tot uw machine een verbinding maakt en schakel de HomeWhiz app uit en opnieuw aan via uw smart apparaat.
5. Als u geen verbinding kunt maken via de bovenstaande procedure moet u de initiële instellingen opnieuw uitvoeren op de machine.
6. Neem contact op met de geautoriseerde service als het probleem aanhoudt.

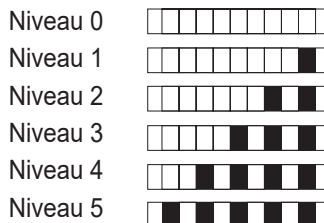
Snelgids

Stellen van het wateronthardingsstelsysteem

De was-, spoel- en droogresultaten zullen beter zijn als het wateronthardingsstelsysteem correct is ingesteld.

Kom eerst meer te weten over de waterhardheid in uw regio voordat u het stelsysteem aanpast en doe dit dan zoals hieronder aangegeven.

- Pak de teststrip uit.
- Open de kraan en laat het water ongeveer 1 minuut stromen.
- Dompel de teststrip in het water gedurende 1 seconde.
- Neem de teststrip uit het water en schud deze af.
- Wacht 1 minuut.
- Maak de nodige aanpassing die overeenkomt met de test strip.



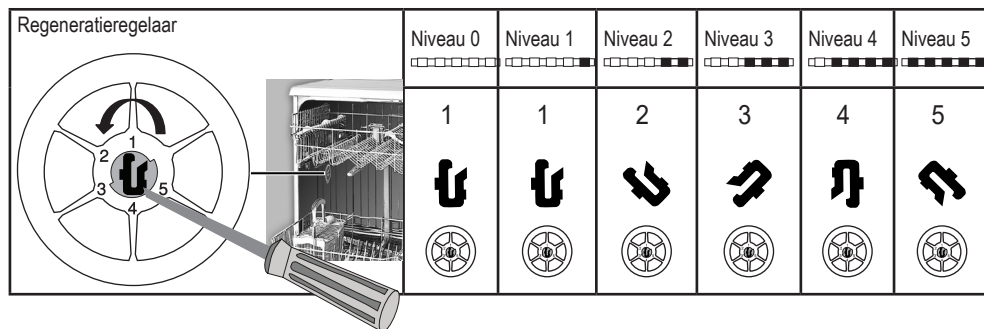
Na de bepaling van de hardheid van het water:

1. Wanneer de deur is gesloten, nadat u uw machine hebt ingeschakeld met de Aan/Uit-knop, gaat u naar het submenu door de Aan/Uit-knop en de P2 programma knop gelijktijdig in te drukken gedurende 3 seconden.
2. Ga naar de "r" positie op het scherm door te drukken op de P2.
3. Stel ze in op het gepaste niveau door een van de "r" te selecteren: "r: 1", "r: 2", "r: 3", "r: 4" of "r: 5" posities met de P3 programmaknop.
4. Sluit het instellingenmenu af door de Aan/Uit-knop 3 seconden in te drukken. Uw instellingen worden automatisch opgeslagen.

Tabel voor aanpassing van waterhardheidsniveau

Hardheidsniveau	Engelse hardheid water °dE	Duitse hardheid water °dH	Franse* hardheid water °dF	Indicator waterhardheidsniveau
Niveau 0 	0 - 5	0 - 4	0 - 8	Druk op de keuzeknop om het waterhardheidsniveau op stand 1 te zetten. (r1)
Niveau 1 	6 - 9	5 - 7	9 - 13	
Niveau 2 	10 - 15	8 - 12	14 - 22	Druk op de keuzeknop om het waterhardheidsniveau op positie 2 te zetten. (r2)
Niveau 3 	16 - 19	13 - 15	23 - 27	Druk op de keuzeknop om het waterhardheidsniveau op positie 3 te zetten. (r3)
Niveau 4 	20 - 24	16 - 19	28 - 34	Druk op de keuzeknop om het waterhardheidsniveau op positie 4 te zetten. (r4)
Niveau 5 	25 - 62	20 - 50	35 - 90	Druk op de keuzeknop om het waterhardheidsniveau op positie 5 te zetten. (r5)

Voer ook dezelfde instelling van het hardheidsniveau in als u ingesteld heeft op het regelpaneel met de schakelaar voor het instellen van de regeneratie. Bijvoorbeeld, als u in op het regelpaneel “3” heeft ingesteld, stel dan de schakelaar voor het instellen van de regeneratie ook op 3 in.



- Als het hardheidsniveau van het water dat u gebruikt hoger is dan 50 °dH of als u bronwater gebruikt, wordt het gebruik van filters en waterzuiveringstoestellen aangeraden.
 - Als het hardheidsniveau van het water dat u gebruikt lager is dan 7 °dH, hoeft u geen zout in uw vaatwasser te gebruiken. In dit geval zal de zoutindicator op het bedieningspaneel van uw vaatwasser voortdurend branden.
 - Als de hardheid van het water is ingesteld op niveau 1, zal de zoutindicator voortdurend branden, hoewel het niet nodig is om zout te gebruiken. Als u in dit geval zout gebruikt, zal het zout niet verbruikt worden en het lampje zal niet branden.
- i** Na een verhuizing dient u het waterhardheidsniveau van uw vaatwasser volgens de bovenstaande informatie opnieuw in te stellen, afhankelijk van de waterhardheid van de plaats waar u naartoe bent verhuisd. Als het hardheidsniveau van het water voor uw machine eerder is ingesteld, zal uw machine de meest recente instelling van het hardheidsniveau weergeven.