



Vaatwasser
Gebruiker Handleiding



BDFN26560GP,BDFN26560XP

15 3038 0400/ NL/ AA/ 18.12.2025 14:41
7640497377 ,7640393977



Lees eerst deze handleiding!

Beste klant,




Beko hartelijk dank voor uw keuze van ons product. Wij hopen dat u de beste resultaten krijgt van uw product dat werd vervaardigd met hoogwaardige en moderne technologie. Om die reden vragen wij u deze volledige handleiding en alle andere begeleidende documenten zorgvuldig te lezen voor u het product in gebruik neemt.

U moet alle waarschuwingen en informatie omvat in deze handleiding naleven. Zo kunt u zichzelf en uw product beschermen tegen mogelijke gevaren.

Houd de handleiding bij de hand voor een eventueel gebruik in de toekomst. Als u het product doorgeeft aan iemand anders mag u niet vergeten ook de handleiding mee te geven. De garantievoorwaarden, het gebruik en de probleemoplossingsmethoden voor uw product worden vermeld in deze handleiding.

Symbolen en hun betekenis

De volgende symbolen worden gebruikt in deze handleiding:

	Gevaar dat fataal kan aflopen of resulteren in letsels.
	Belangrijke informatie en nuttige tips bij het gebruik.
	Lees de handleiding.
BERICHT	Gevaar voor het product of de omgeving die kan resulteren in materiële schade.

1	Veiligheidsinstructies	5	6.9	Bestekmand	24
1.1	Beoogd gebruik	5	6.10	Bestekmand	25
1.2	Veiligheid van kinderen, kwetsbare personen en huisdieren	5	6.11	Opvouwbare onderste manddraden	25
1.3	Elektrische veiligheid.....	6	6.12	Onderste korf multifunctioneel / in hoogte verstelbaar servicerek...	26
1.4	Transportveiligheid.....	7	6.13	Bottom basket bottle wire.....	27
1.5	Veiligheid van de installatie	7	6.14	Bovenste korf multifunctionele service plank	27
1.6	Operationele veiligheid.....	9	6.15	Onderste mandfles en plaathouderonderdeel	28
1.7	Onderhouds- en reinigingsveiligheid.....	9	6.16	In hoogte verstelbare bovenste mandplank.....	28
2	Milieurichtlijnen	10	6.17	De hoogte van de bovenkorf aanpassen	29
2.1	Conformiteit met de AEEA- regeling en de verwijdering van afvalproducten	10	6.18	De hoogte van de bovenkorf aanpassen	29
2.2	Informatie over de verpakking	10	6.19	Ondersteuningsstuk voor het wassen van bakjes.....	30
2.3	Opmerking voor testinstellingen ..	10	6.20	Opvouwbare bovenkorfdraden.....	31
2.4	Standaard conformiteit en testgegevens / EC conformiteitsverklaring	11	6.21	De hoogte van de bovenkorf aanpassen	31
2.5	Deze sectie is enkel van toepassing voor producten met een wifi-functie.	11	6.22	Plafondbestekmand	31
2.6	Energielabel	11	6.23	Plafondbestekmand	32
3	Technische specificaties.....	12	6.24	Onderdelen die niet geschikt zijn om in de vaatwasser te wassen ...	33
4	Algemeen overzicht	13	6.25	Onderste propeller	33
5	Installatie.....	13	6.26	Bovenste propeller.....	33
5.1	Correcte locatie voor de installatie.....	14	6.27	Plafondbestekmand [Soft Spike] ..	33
5.2	De watertoevoer aansluiten	14	7	Werking van het product	33
5.3	Aansluiten op de waterafvoer.....	15	7.1	Bediening van het product	33
5.4	De voeten bijstellen	15	7.2	Tabel met programma-informatie en gemiddelde verbruikswaarden.	35
5.5	Elektrische aansluiting	15	7.3	Extra functies	37
6	Voorlopig	16	7.4	Functies	39
6.1	Wat te doen om energie te besparen.....	16	7.5	Start van het programma	39
6.2	Wateronthardingssysteem	16	7.6	De cyclus annuleren.....	39
6.3	Teststrip van het wateronthardersysteem afstellen	17	7.7	Einde programma	39
6.4	Het water onthardingssysteem instellen.....	17	7.8	Waarschuwingindicator laag zoutgehalte	40
6.5	Het zout vullen.....	18	7.9	Waarschuwingindicator laag spoelmiddel.....	40
6.6	Wasmiddel	19	8	Onderhoud en reiniging.....	40
6.7	Poliestmachine.....	22	8.1	Onderhoud en reiniging	40
6.8	De vaat in de machine plaatsen ...	23	8.2	Reinigen van de filters	41
			8.3	Reinigen van het slangfilter.....	41
			8.4	Reinigen van de schroeven	42

9	Probleemoplossing	44
9.1	Foutcodes, oorzaken en oplossin- gen.....	44
9.2	Probleemoplossing	44
10	DISCLAIMER / WAARSCHUWING ...	49

1 Veiligheidsinstructies

Dit gedeelte bevat veiligheidsinstructies die helpen beschermen tegen het risico van persoonlijk letsel of materiële schade.

Ons bedrijf kan niet verantwoordelijk worden gehouden voor eventuele schade die kan ontstaan in geval van niet-naleving van deze instructies.

- Installatie- en reparatieprocedures moeten altijd worden uitgevoerd door erkende service-agenten.
- Gebruik alleen originele reserveonderdelen en accessoires.
- Repareer of vervang geen enkel onderdeel van het product, tenzij dit duidelijk is aangegeven in de gebruikershandleiding.
- Breng geen technische wijzigingen aan het product aan.

1.1 Beoogd gebruik

Dit product is bedoeld voor gebruik in woningen en in de volgende soorten besloten ruimtes: Bijvoorbeeld;

- Personeelskeukens van winkels, kantoren en andere werkomgevingen;
- Boerderijen;

- Gebieden voor het gebruik van gasten van hotels, motels en andere accommodatievoorzieningen;

- Plekken met bed & breakfast, hostelachtige omgevingen.

- Het product mag alleen worden gebruikt voor huishoudelijke afwas.

- Het product is niet geschikt voor commercieel of openbaar gebruik.
- De levensduur van het product dat je hebt gekocht is 10 jaar. Dit is de periode waarvoor de reserveonderdelen nodig zijn voor de werking van dit product zoals gedefinieerd.
- Dit product is bedoeld voor gebruik in huis en onder het aanrecht.

1.2 Veiligheid van kinderen, kwetsbare personen en huisdieren

- 8 jaar en ouder kinderen en mensen met verminderde lichamelijke, zintuiglijke en geestelijke vermogens, evenals ongeschoolde of onervaren personen kunnen dit apparaat gebruiken, op voorwaarde dat ze onder toezicht staan en geïnstrueerd zijn over veilig gebruik van het apparaat en de bijbehorende gevaren.

- Kinderen jonger dan 3 jaar moeten uit de buurt van het product worden gehouden, tenzij ze voortdurend onder toezicht staan.
- Kinderen mogen niet met het apparaat spelen.
- Elektrische producten zijn gevaarlijk voor kinderen en huisdieren. Kinderen en huisdieren mogen niet met het product spelen, erop klimmen of erin komen.
- Vergeet niet om de deur van het product te sluiten wanneer u de ruimte verlaat waar het product zich bevindt. Kinderen en huisdieren kunnen in het product worden opgesloten en stikken.
- Reiniging en gebruikersonderhoud mogen niet zonder toezicht door kinderen worden uitgevoerd.
- Houd het verpakkingsmateriaal uit de buurt van de kinderen. Risico op letsel en verstikking.
- Houd alle reinigingsmiddelen en additieven die in het product worden gebruikt buiten het bereik van kinderen.

- Haal voor de veiligheid van kinderen de stekker uit het stopcontact en breek het vergrendelingsmechanisme voordat u het product weggooit.



1.3 Elektrische veiligheid

- Het product mag niet worden aangesloten tijdens installatie, onderhoud, reiniging, reparatie en transport.
- Als het netsnoer beschadigd is, moet het worden vervangen door een erkend servicecentrum om mogelijke gevaren te voorkomen.
- Knijp het netsnoer niet onder of achter het product. Plaats geen zwaar voorwerp op het netsnoer. Het netsnoer mag niet overmatig gebogen of verbrijzeld zijn en mag niet in contact komen met een warmtebron.
- Gebruik geen verlengsnoer, meerdere stopcontacten of adapters om het product te bedienen.
- Draagbare meerdere stopcontacten of draagbare voedingen kunnen oververhit raken en brand veroorzaken. Houd daarom niet meerdere stopcontacten achter en in de buurt van het product.

- De stekker moet binnen handbereik zijn. Als dit niet mogelijk is, moet de elektrische installatie waarop het product is aangesloten, zijn uitgerust met een apparaat (zekering, schakelaar, stroomonderbreker, enz.) dat voldoet aan de elektrische voorschriften en alle polen van het lichtnet ontkoppelt.
- Raak de stekker niet aan met natte handen.
- Trek bij het verwijderen van de stekker uit het stopcontact aan de stekker, niet aan de kabel.

1.4 Transportveiligheid

- Voordat u het product vervoert, moet u de stekker uit het stopcontact halen en de afvoer- en wateraansluitingen loskoppelen. Tap het water dat in het product achterblijft volledig af.
- Draag het product niet alleen omdat het zwaar is.

OPMERKING Houd de deur of het paneel niet vast om het product te verplaatsen.

MERK OP Als u het product moet verplaatsen, verplaats het dan rechtop en houd het aan de achterkant vast. Als u het product naar voren kantelt, kunnen de elektronische onderdelen binnenin nat en beschadigd raken.

LET er bij het plaatsen van het product na installatie of reiniging op dat u de slangen niet vouwt, knijpt of breekt.

1.5 Veiligheid van de installatie

- Om het product gebruiksklaar te maken, controleert u de informatie in de handleiding en installatie-instructies om er zeker van te zijn dat de elektrische installatie, installatie van schoon water en afvoer geschikt zijn. Bel anders een gekwalificeerde elektricien en loodgieter om de nodige regelingen te treffen. Deze processen zijn voor rekening van de klant.
- Voordat u het product installeert, moet u het product inspecteren op eventuele schade. Installeer het product niet als het beschadigd is.
- Installeer het product niet op plaatsen waar de temperatuur onder 0 °C daalt.
- Plaats het product niet op een tapijt of een soortgelijk oppervlak. Het veroorzaakt brandgevaar omdat het geen lucht van de bodem kan krijgen.
- Plaats het product op een schone, vlakke en harde vloer en balanceer het met behulp van verstelbare voeten. Als de

voeten niet goed zijn afgesteld, kan de deur mogelijk niet volledig sluiten en kan hete damp ontsnappen. Het kan ernstige brandwonden en verwondingen veroorzaken en kan ook je meubels beschadigen.

- Installeer het product niet in de buurt van warmtebronnen (radiatoren, kachels, enz.) en installeer het niet onder het kookgedeelte van een kookplaat.
- Als het product bedoeld is voor gebruik in een kast/kast/module, houd dan de kastdeuren open tijdens het gebruik als er geen openingen zijn om voldoende luchtcirculatie te garanderen.
- Sluit het product aan op een geaard stopcontact dat wordt beschermd door een zekering die is geclassificeerd in overeenstemming met de stroomclassificaties die op het typeplaatje zijn aangegeven. Laat de aardingsinstallatie uitvoeren door een gekwalificeerde elektricien. Gebruik het product niet zonder aarding in overeenstemming met de lokale/nationale voorschriften.

- Steek de stekker van het product in een stopcontact dat voldoet aan de spannings- en frequentiewaarden die op het typeplaatje zijn aangegeven.
- Steek het product niet in losse stopcontacten, uit het stopcontact, kapot, vuil, vettig, in contact met water (bijv. water dat uit de werkbank kan lekken).

LET OP De nieuwe slangensets die bij het product worden geleverd, moeten worden gebruikt. Gebruik oude slangensets niet opnieuw. Splits de slangen niet.

OPMERKING Sluit de watertoevoerslang rechtstreeks aan op de waterkraan. De druk die door de kraan wordt geleverd, moet ten minste 0,03 MPa (0,3 bar) en niet meer dan 1 MPa (10 bar) zijn. Als de waterdruk hoger is dan 1 MPa (10 Bar), moet een drukreducerklep worden geïnstalleerd. De maximaal toegestane watertemperatuur is 25°C.

- Plaats het netsnoer en de slangen zo dat er geen risico is op struikelen.

1.6 Operationele veiligheid

Alleen reinigingsmiddelen, spoelmiddelen en additieven bestemd voor vaatwassers mogen worden gebruikt.

Gebruik nooit chemische oplosmiddelen in het product. Deze stoffen vormen een explosiegevaar.

Drink het waswater in uw product niet.

Vaatwasmiddelen bevatten sterke alkali, die extreem gevaarlijk kunnen zijn als ze worden ingeslikt. Vermijd contact met huid en ogen en laat kinderen niet in de buurt van het product wanneer het deksel open is. Controleer of het reinigingsmiddelreservoir leeg is nadat de wascyclus is voltooid.

Wanneer u de bovenste en onderste manden volledig uittrekt, neemt de deur van het product de volledige lading van de manden mee. Ga niet zitten of andere ladingen op de deur plaatsen, anders kan het product omvallen.



Maximale wascapaciteit van het product: aangegeven op het energielabel en de kaart voor snel gebruik onder de cyclustabel.

Om mogelijk letsel te voorkomen, plaatst u lange en puntige gerechten zoals serveervorken,

broodmessen, enz. altijd in de bestekmand met het puntige uiteinde naar beneden of horizontaal op de afwasmanden.

Als u de deur moet openen terwijl het product draait, open deze dan voorzichtig. Pas op voor hete stoom en spatten heet water.

Gebruik geen defect of beschadigd product. Koppel het product los (of schakel de zekering waarop het is aangesloten uit), schakel de waterkraan uit en bel voor geautoriseerd onderhoud.

Plaats geen vlammenbron (brandende kaars, sigaret, enz.) op of in de buurt van het product.

Plaats geen ontvlambare/explosieve materialen in de buurt van het product.

Klim niet op het product.

Haal de stekker uit het stopcontact en schakel de kraan uit wanneer u het product lange tijd niet zult gebruiken.

Dit product is ontworpen om te werken tot 2000 m. boven de zeespiegel.



1.7 Onderhouds- en reinigingsveiligheid



Was het product niet door er water op te spuiten of te gieten.



Gebruik geen scherp of schurend gereedschap om het product schoon te maken. Gebruik geen materialen zoals huishoudelijke schoonmaakmiddelen, reinigingsmiddelen, gas, benzine, alcohol, was, enz.



Draag handschoenen gedragen bij het reinigen van het product.



Pas op voor mogelijke verwondingen bij het reinigen van scherpe oppervlakken aan de achterkant van het product!

2 Milieurichtlijnen

2.1 Conformiteit met de AEEA-regelgeving en de verwijdering van afvalproducten

Dit product bevat geen van de gevaarlijke en verboden materialen vermeld in de controleverordening met betrekking tot de afvoer van elektrische en elektronische apparatuur, die is gepubliceerd door het Ministerie van Milieu en Stedenbouw van Turkije. Het voldoet aan de AEEA-reglementering.



Dit product is gemaakt met hoogwaardige onderdelen en materialen die kunnen worden gerecycled en opnieuw gebruikt. Om die reden mag u het product niet weggooien met huishoudelijk of ander afval aan de einde van de levensduur. Neem het naar een inzamelcentrum voor recyclage van elektrische en elektronische apparatuur. Vraag uw lokale autoriteit in uw regio voor deze inzamelpunten. Help de natuur en grondstoffen te beschermen door gebruikte producten te recyclen. Voor u het product weggooit, moet u de stekker verwijderen uit veiligheidsoverwegingen voor kinderen en moet

OPMERKING! Vergeet niet om het filter van uw machine terug te plaatsen na het reinigen. Anders kunnen de pompen verstopt raken en kan het product beschadigd raken.

Binnenverlichting



Neem contact op met een service wanneer u de LED/lamp die wordt gebruikt voor verlichting moet vervangen volgens het model van uw machine.

u het vergrendelingsmechanisme van de laaddeur breken om het onbruikbaar te maken.

2.2 Informatie over de verpakking

De verpakking van het product is vervaardigd van recyclebaar materiaal in overeenstemming met de nationale wetgeving. Gooi het verpakkingsmateriaal niet weg met het huishoudelijk of ander afval. Lever het in bij een door de overheid aangewezen inzamelpunt voor verpakkingsmateriaal.

2.3 Opmerking voor testinstellingen

De vereiste informatie om de prestaties te testen is beschikbaar op aanvraag. U kunt uw aanvraag verzenden naar het onderstaande e-mailadres: dishwasher@standartloading.com

U moet uw contactgegevens en de code, het voorraadnummer en servicenummer van het product dat u wilt testen vermelden in de e-mail met uw aanvraag. De productcode, het voorraadnummer en serienummer staan vermeld op het typeplaatje op de zijkant van de deur.

2.4 Standaard conformiteit en testgegevens / EC conformiteitsverklaring

CE De ontwikkeling, productie en verkoop van dit product worden uitgevoerd in overeenstemming met de veiligheidsvoorschriften van alle relevante richtlijnen van de Europese Gemeenschap. 2014/35/EU, 2014/30/EU, 93/68/EC, IEC 60436 / EN 60436

2.5 Deze sectie is enkel van toepassing voor producten met een wi-fi-functie.

Frequentieband 2.4Ghz

Max. geleidingsvermogen: < 100mW

CE conformiteitsverklaring Arçelik A.Ş. verklaart dat dit apparaat conform is met de 2014/53/EU richtlijn.

De volledige tekst van de CE verklaring van overeenstemming kan worden geraadpleegd op de website:

Producten, adres
support.beko.com

2.6 Energielabel

i U hebt toegang tot de technische informatie van het product door de QR-code te scannen op het energielabel met een mobiel apparaat verbonden met het internet.



XXXXXXXXXX (*)



3 Technische specificaties

Het maximale wasvermogen: Aangegeven op het energielabel en de Snel gebruik-kaart in de cyclustabel.
Hoogte: Zie de installatiehandleiding voor hoogte-informatie.
Breedte: 60
Diepte:55-60
Elektrische ingang:220-240 V, 50 Hz
Totaal vermogen:1800-2100 W
Vermogen van het verwarmingselement:1800 W
Totale stroom: 10 A *
Vermogen van de pomp:105 W
Afvoerpomp vermogen: 30 W *
* Voor de gedetailleerde elektrische waarden verwijzen wij naar het typeplaatje op de deur van de vaatwasmachine.
Waterdruk 0,3 -10 bar (= 3 - 100 N/cm ² = 0.03-1.0 Mpa)



De technische specificaties kunnen worden gewijzigd zonder voorafgaande kennisgeving om de kwaliteit van het product te verbeteren.



De afbeeldingen in de gebruikshandleiding zijn schematisch en stemmen mogelijk niet exact overeen met het product.



De waarden vermeld op het apparaat of in de begeleidende documentatie zijn metingen in het laboratorium in overeenstemming met de respectieve normen. Deze waarden kunnen verschillen naargelang het gebruik en de omgevingsomstandigheden.

4 Algemeen overzicht



- | | |
|--|--------------------------------------|
| 1 Bovenste mandje | 2 Bovenste propeller |
| 3 Onderste propeller | 4 Bestekmand (afhankelijk van model) |
| 5 Deur | 6 Type label |
| 7 Bedieningspaneel | 8 Wasmiddelzone |
| 9 Onderste mandje | 10 Filters |
| 11 Zoutcompartimentafdekking | 12 Bovenste mandrail |
| 13 Bestekmand voor plafond (afhankelijk van het model) | 14 Bovenste tafel (modelafhankelijk) |
| 15 Plafondventilator (modelafhankelijk) | |

Typelabel varieert naargelang het model.



Illustratie 1:

5 Installatie



Lees eerst het hoofdstuk "Veiligheidsinstructies"!

De voorbereiding van de elektrische, schoon water en afvalwater installatie van de plaats waar het product wordt geplaatst valt onder de verantwoordelijkheid van de klant. Voor u de geautoriseerde service belt om het product voor te bereiden op het gebruik, als de elektrische installatie, schoon water installatie en de waterafvoer niet bereikbaar zijn, moet u een gekwalificeerde elektricien en loodgieter bellen om de nodige maatregelen te nemen.



De installatie en de elektrische verbindingen moeten worden uitgevoerd door de geautoriseerde service. De fabrikant kan niet verantwoordelijk worden gehouden voor eventuele schade die kan voortvloeien uit werkzaamheden uitgevoerd door niet-geautoriseerde personen.



Voor de installatie van het product moet u het inspecteren op eventuele schade. Installeer het apparaat niet als het beschadigd is. Beschadigde producten vormen een gevaar voor uw veiligheid.



Voor vrijstaande modellen en modellen onder het aanrecht mag u de stootplaat van het apparaat niet verwijderen. Dit vernietigt de garantie.

- Wanneer het product na de installatie of reiniging op een andere locatie wordt geplaatst, moet u ervoor zorgen dat de waterinlaat- en afvoerslangen niet worden gevouwen, afgeknepen of gebroken.
- Zorg ervoor de vloer, buizen, muren, etc niet te beschadigen tijdens de plaatsing van uw apparaat. U mag nooit de deur of het paneel vasthouden om het product te verplaatsen.

5.1 Correcte locatie voor de installatie

- Er mogen geen vergrendelbare, schuif- of deuren met scharnieren aanwezig zijn op de plaats waar het product wordt geïnstalleerd die de volledige opening van de deur zou belemmeren.
- Plaats het product op een stevige en vlakke vloer die voldoende capaciteit heeft om de lading te dragen! De vaatwasmachine op een vlak oppervlak plaatsen is essentieel om de deur correct en stevig te kunnen sluiten.
- Installeer het product niet in omgevingen waar de temperatuur lager dan 0°C kan dalen.
- Plaats het product op een harde vloer. Plaats het product niet op een hoogpolig tapijt of een gelijkaardig oppervlak.
- Kies een plaats waar u de vaat gemakkelijk en snel kunt inladen en verwijderen.
- Plaats het product dichtbij een kraan en afvoer. Kies de locatie van het product zodanig dat u deze niet moet wijzigen nadat het is aangesloten.



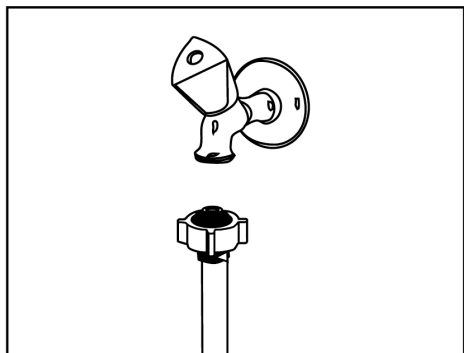
Plaats het product nooit op het netsnoer. Het snoer kan worden beschadigd, wat een risico van elektrische schokken of brand vormt.

5.2 De watertoevoer aansluiten

Om te beletten dat vuil (zand, klei, roest, etc.) van het stadsnetwerk of van uw watertoevoersysteem de vaatwasmachine en uw vaat kan beschadigen, raden wij aan een filter te installeren op de waterinlaat.

De maximaal toegelaten waterinlaattemperatuur:

- Met modellen voorzien van AquaSafe+ is dit 60 °C.
- Maximaal 25 °C voor andere modellen.



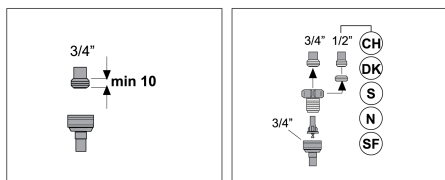
De vaatwasmachine mag niet worden aangesloten op warm water apparaten of ingeschakelde waterverwarmers.

OPMERKING Gebruik geen oude of gebruikte waterinlaatslangen op een nieuw product. Gebruik de nieuwe waterinlaatslang die wordt geleverd met de vaatwasmachine. U mag de slangen niet opsplitsen.

OPMERKING Sluit de waterinlaatslang rechtstreeks aan op de waterkraan. De druk van de kraan moet minimum 0,3 bar en maximum 10 bar bedragen. Als de waterdruk hoger is dan 10 Bar moet een reductieventiel worden aangebracht.

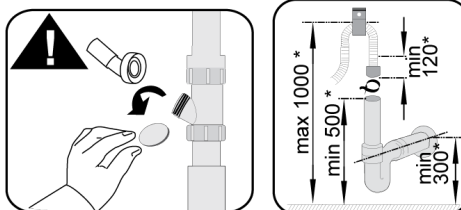
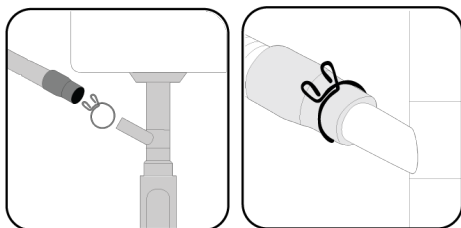
OPMERKING De watertoevoer- en -afvoerslang moeten stevig worden aangebracht en mogen niet beschadigd zijn.

OPMERKING Nadat u de aansluitingen hebt uitgevoerd, moet u de kraan volledig openen en inspecteren op waterlekken.



5.3 Aansluiten op de waterafvoer

De waterafvoerslang kan rechtstreeks op de afvalwaterafvoer of de afvoer van de afwasbak worden aangesloten. Voor meer gedetailleerde informatie verwijzen wij naar de installatie-instructies van de vaatwasmachine.



* mm

De afvalwaterafvoer moet worden aangesloten op de riolering en mag niet zijn verbonden met het oppervlaktewater.

5.4 De voeten bijstellen

Als de deur van het product niet correct sluit of schudt wanneer u er zachtjes op duwt met uw hand wijst dit erop dat de voeten niet zijn bijgesteld. Stel de voeten van het product bij zoals weergegeven in de handleiding van het product.



Er kan hete stoom ontsnappen als de deur van de vaatwasmachine niet correct is bijgesteld. Ernstige brandwonden kunnen letsels veroorzaken en schade aan uw meubel.

5.5 Elektrische aansluiting



Sluit het apparaat aan op een geaard stopcontact/leiding beschermd met een zekering in overeenstemming met de waarden vermeld in de tabel "Technische specificaties". Ons bedrijf kan niet aansprakelijk worden gehouden voor schade die wordt veroorzaakt als het product wordt gebruikt zonder aarding in overeenstemming met de lokale regelgeving.

- De aansluiting moet voldoen aan de nationale voorschriften.
- De stekker van het netsnoer moet gemakkelijk toegankelijk zijn na de installatie.
- Sluit het product aan op een geaard stopcontact beschermd met een zekering van 16 ampère.
- De gespecificeerde spanning moet overeenstemmen met uw elektrisch net.



Maak geen verbindingen via verlengsnoeren of multistekkers.



Een beschadigd netsnoer moet worden vervangen door een geautoriseerde dienst.

6 Voorlopig



Lees eerst de sectie "Veiligheidsinstructies"!

6.1 Wat te doen om energie te besparen

De volgende informatie zal u helpen het product op een ecologische en energiebesparende manier te gebruiken.

Reinig al het grove afval op de vaat voordat u ze in de machine plaatst.



Het wordt niet aanbevolen om de vaat voor te reinigen voordat u ze in de machine laadt, omdat dit energie- en waterverbruik veroorzaakt.



Afwassen met een vaatwasser kost minder energie en water dan afwassen met de hand.

Nadat de machine volledig is gevuld, start u deze.

Let bij het kiezen van een programma op de "Tabel met programma-informatie en gemiddelde verbruikswaarden".

Gebruik niet meer wasmiddel dan aanbevolen op de verpakking van het wasmiddel.

6.2 Wateronthardingsysteem

De machine heeft een speciaal wateronthardingsysteem dat de hardheid van het leidingwater vermindert. Dit systeem ver-

zacht het water tot het vereiste niveau om de vaat tot de gewenste kwaliteit te wassen.



Als de hardheid van het leidingwater hoger is dan 7°dH, moet deze worden verzacht. Anders zullen hardheidsionen zich ophopen op de gewassen items en kunnen ze de was-, polijst- en droogprestaties van de machine beïnvloeden.

Het wateronthardersysteem afstellen

Wanneer het wateronthardingssysteem correct is afgesteld, zal de wasefficiëntie toenemen.

Lees eerst het gedeelte over het afstellen van het wateronthardersysteem.

De regeneratie van het wateronthardings-systeem kan in alle programma's tijdens de droogstap worden uitgevoerd. Wanneer het regeneratieproces wordt uitgevoerd, nemen de duur, het energie- en waterverbruik van het programma toe. Voor het regeneratieproces; wanneer de vaatwasser wordt gebruikt met een watertoevoer van 14 dH onder standaardomstandigheden in het Eco 50°C-programma, worden de frequentie van het regeneratieproces, de maximale extra tijd, het water- en energieverbruik afhankelijk van het waterverbruik van het Eco 50°C-programma weergegeven in de onderstaande tabel.

Eco 50°C waterverbruik (l)	... cyclus dan vernieu- wing	Extra tijd (min)	Extra waterverbruik (l)	Extra energieverbruik (kWh)
12,3-14,7	5	5	3,0	0,05
9,6-12,2	6	5	3,0	0,05
9,0-9,5	7	5	3,0	0,05
8,0-9,0	8	5	3,0	0,05
7,0-7,9	9	5	3,0	0,05

Raadpleeg voor het waterverbruik in het Eco 50°C-programma van uw vaatwasser de tabel met programma-informatie en gemiddelde verbruikswaarden in de programmatabel.

6.3 Teststrip van het wateronthardersysteem afstellen

Wanneer het wateronthardingsstelsysteem correct is afgesteld, zullen de was-, spoel- en droogprestaties van uw vaatwasser toenemen.

Om het systeem aan te passen, moet u eerst de waterhardheid in uw omgeving achterhalen en aanpassen zoals hieronder aangegeven.

- Haal de teststrip uit de verpakking.
- Draai de kraan open en laat het water ongeveer 1 minuut lopen.
- Dompel de teststrip 1 seconde onder in water.
- Haal de strip uit het water en schud deze. Wacht 1 minuut.
- Voer de nodige aanpassingen uit op basis van de teststrip.

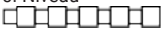
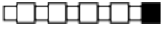
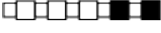
6.4 Het water onthardingssysteem instellen




Door het wateronthardingsstelsysteem correct in te stellen, worden de was-, spoel- en droogprestaties van uw vaatwasser verbeterd.

OPMERKING! Om het systeem in te stellen, moet u eerst het waterhardheidsniveau vragen aan de geautoriseerde service in uw regio en deze als volgt instellen.

Na het bepalen van de waterhardheid:

1. Nadat je de Vaatwasmachine hebt aangezet met de Aan/Uit-knop, ga je naar het menu Instellingen door, afhankelijk van het model, 3 seconden op de knop Instellingen te drukken of door de knoppen Aan/Uit en P2 cyclus tegelijkertijd 3 seconden in te drukken.
2. Ga naar de "r" positie op het scherm door te drukken op de P2-toets.
3. Stel deze in op een correct niveau door een van de "r:1", "r:2", "r:3", "r:4" of "r:5" posities te selecteren met de P3-programmaknop.
4. Om dit op te slaan, sluit u het instellingenmenu af door de Aan/Uit-toets in te drukken van uw Vaatwasmachine gedurende 3 seconden. Uw instellingen worden automatisch opgeslagen.

Hardheidsniveau	Engelse hardheid °dE	Duitse hardheid °dH	Franse hardheid °dF	Waterhardheidsniveau indicator
0. Niveau 	0-5	0-4	0-8	Schakel de waterhardheidsinstelling op positie 1 door te drukken op de knop Selecteren. (r1)
1. Niveau 	6-9	5-7	9-13	Schakel de waterhardheidsinstelling op positie 1 door te drukken op de knop Selecteren. (r1)
2. Niveau 	10-15	8-12	14-22	Schakel de waterhardheidsinstelling op positie 2 door te drukken op de knop Selecteren. (r2)

3. Niveau 	16-19	13-15	23-27	Schakel de waterhardheidsinstelling op positie 3 door te drukken op de knop Selecteren. (r3)
4. Niveau 	20-24	16-19	28-34	Schakel de waterhardheidsinstelling op positie 4 door te drukken op de knop Selecteren. (r4)
5. Niveau 	25-62	20-50	35-90	Schakel de waterhardheidsinstelling op positie 5 door te drukken op de knop Selecteren. (r5)

Tabel 1: Waterhardheidsniveau insteltabel

- Als de hardheid van het water dat u gebruikt hoger is dan 50° dH (Franse hardheid) of als u bronwater gebruikt, is het raadzaam filters en waterzuiveraars te gebruiken.
- Als de hardheid van het water dat u gebruikt lager is dan 7° dH moet u geen zout gebruiken in uw vaatwasmachine. In dit geval zal het "Indicatielampje Zout laag" op het bedieningspaneel van uw vaatwasser continu branden.
- Als uw waterhardheidsinstelling is ingesteld op 1 blijft het "Indicatielampje Zout laag" voortdurend branden, zelfs als u geen zout moet gebruiken. Als u in deze situatie zout gebruikt, wordt het niet gebruikt en blijft de lamp branden.

OPMERKING! Als u verhuist, moet u de waterhardheidsinstelling van uw Vaatwasmachine opnieuw bijstellen volgens de waterhardheid van de plaats waar u verhuist, waarbij u rekening moet houden met de bovenstaande informatie.

Als de waterhardheidsinstelling van uw Vaatwasmachine voorheen is bijgesteld, wordt de waterhardheidsinstelling weergegeven op het scherm van uw vaatwasser.

6.5 Het zout vullen

Om de machine continu met dezelfde prestaties te laten werken, moet het wateronthardingsysteem worden vernieuwd. Hiervoor wordt afwaszout gebruikt.



Gebruik alleen speciaal onthardingszout dat is geproduceerd voor gebruik in vaatwassers.

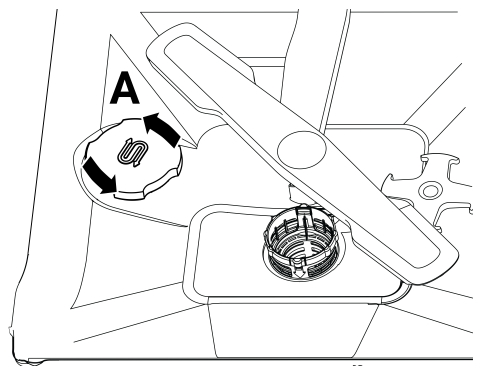


Het wordt aanbevolen om korrelige of poedervormige onthardingszouten te gebruiken in het wateronthardingsysteem. Gebruik geen keukenzout, steenzout, enz. dat niet volledig oplost in water. Anders kunnen de prestaties van het systeem na verloop van tijd verslechteren.



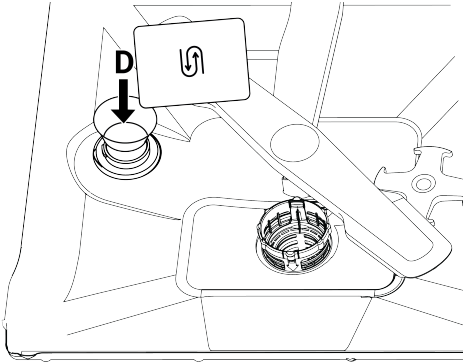
Het zoutcompartiment vult zich met water wanneer u de machine inschakelt, dus vul het zoutcompartiment voordat u de machine start.

1. Om onthardingszout toe te voegen, verwijdert u eerst de onderste mand.
2. Open het deksel van het zoutcompartiment door het tegen de klok in te draaien (A).



3. Voeg alleen 1 liter water toe aan het zoutcompartiment wanneer u uw machine voor de eerste keer gebruikt.

4. Vul het zoutreservoir met zout (D).
Roer met een lepel om het oplossen van het zout in het water te versnellen.



i Je kunt ongeveer 2 kg onthardingszout in het zoutcompartiment doen.

5. Zodra het compartiment vol is, plaatst u de dop terug en draait u deze.

i Zout moet net voor het starten van de machine worden toegevoegd. Op deze manier wordt het overlopende zoutwater onmiddellijk gereinigd en wordt het risico op corrosie in de machine voorkomen. Als u niet onmiddellijk gaat wassen, laat uw machine dan leeg en zonder wasmiddel in het kortste programma draaien.

i Afhankelijk van de verschillende merken zout op de markt en de hardheid van het water, kan het enkele uren duren voordat het zout in water is opgelost. Daarom zal, nadat het zout in de machine is gevuld, de "Waarschuwingsindicator voor zouttekort" gedurende een bepaalde periode blijven branden.

6.6 Wasmiddel

U kunt poeder, vloeistof/gel en tabletwasmiddel in de machine gebruiken.

! Gebruik alleen reinigingsmiddelen die zijn ontworpen voor gebruik in vaatwassers. We raden u aan geen schoonmaakmiddelen te gebruiken die chloor of fosfaten bevatten, omdat deze schadelijk zijn voor het milieu.

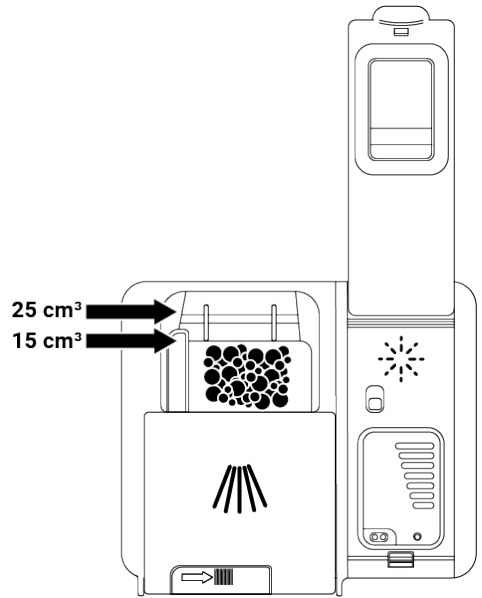
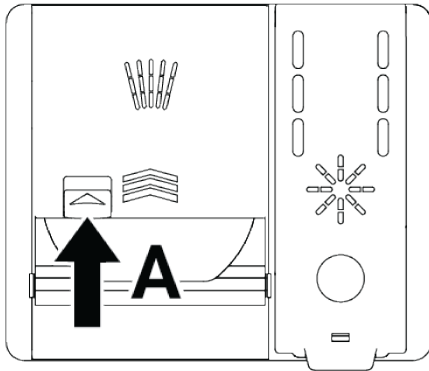
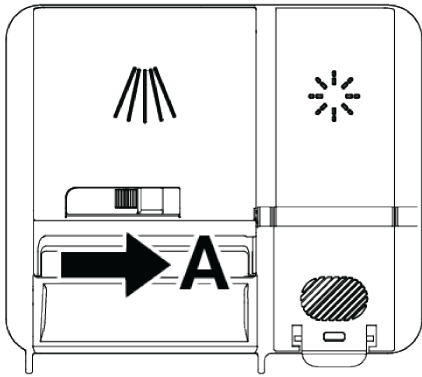
Vullen van het afwasmiddel

Let op de waarschuwingen op de verpakking van het wasmiddel om goede was- en droogresultaten te verkrijgen. Neem voor aanvullende vragen contact op met de fabrikant van het wasmiddel.

! Plaats geen oplosmiddelen in het wasmiddelcompartiment. Explosiegevaar!

Plaats het reinigingsmiddel als volgt in het reinigingsmiddelcompartiment voordat u de machine start.

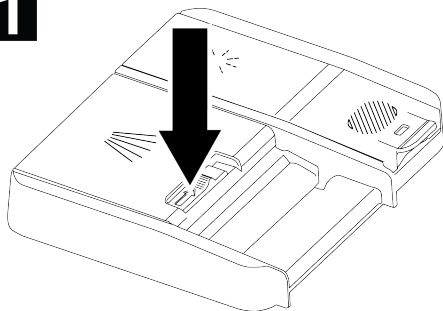
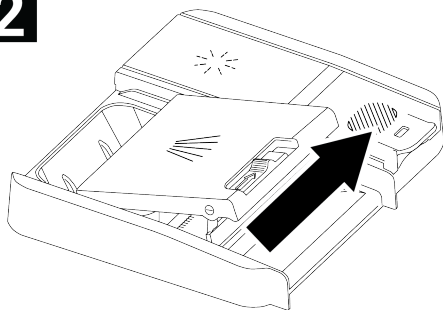
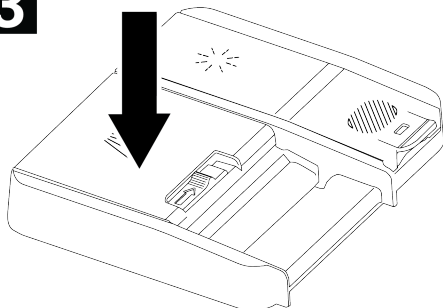
1. Open het deksel van het wasmiddelcompartiment door de vergrendeling naar rechts te duwen (A). (afhankelijk van het model)



3. Sluit het deksel van het wasmiddelcompartiment door het in de richting van de pijl te duwen. Er klinkt een "klik"-geluid wanneer het deksel wordt gesloten.

2. Doe de gespecificeerde hoeveelheid poeder, vloeistof/gel of tabletwasmiddel in het compartiment.

i Er zijn vlakke lijnen in het wasmiddelcompartiment om u te helpen de juiste hoeveelheid poedervormig wasmiddel te gebruiken. Wanneer het wasmiddelcompartiment vol is, is er 45 cm^3 wasmiddel nodig. Afhankelijk van het vulniveau van de machine en / of de vuilheid van uw vaat, vult u het wasmiddelcompartiment tot de waterpaslijnen van 15 cm^3 of 25 cm^3 . In het geval van tabletwasmiddel is één tablet voldoende.

1**2****3**

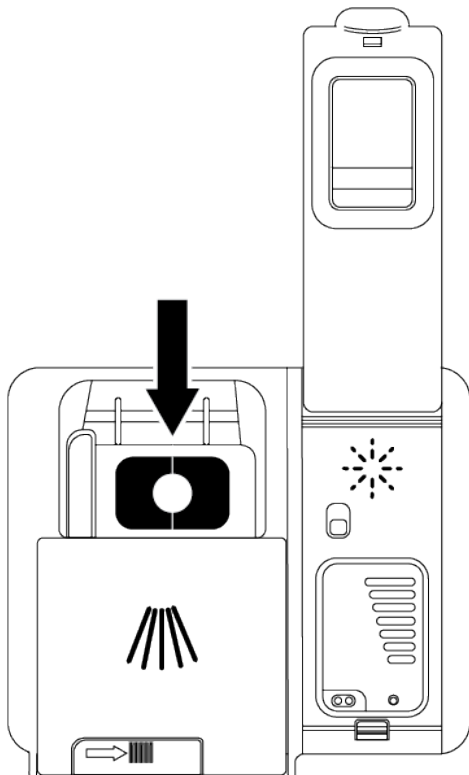
i Aangezien de oplosbaarheid van tabletwasmiddelen varieert afhankelijk van temperatuur en tijd, moet u poeder of vloeibaar /gelwasmiddel in korte programma's gebruiken zonder voor te wassen.

Tabletwasmiddelen

Naast klassieke tabletreinigingsmiddelen zijn er ook tabletreinigingsmiddelen op de markt die wateronthardingszout en/of glansspoelmiddel bevatten. Sommige bevatten ook speciale componenten zoals glasbeschermer en roestvrijstalen bescher-

mer. Deze tabletten werken tot een bepaalde waterhardheid (21°dH). Boven dit niveau moeten wateronthardingszout en glansmiddel samen met het tabletwasmiddel worden gebruikt.

De beste afwasprestaties in vaatwassers worden bereikt door afzonderlijk wasmiddel, glansmiddel en wateronthardingszout te gebruiken.



Volg bij het gebruik van tabletwasmiddelen de instructies van de fabrikant op de verpakking van het wasmiddel.

Als uw vaat nat is wanneer de wascyclus eindigt en/of u kalkvlekken ziet, vooral op uw bril, neem dan contact op met de fabrikant van het wasmiddel.

Wanneer u overschakelt van tabletwasmiddel naar poedervormig wasmiddel:

- Zorg ervoor dat de zout- en glansmiddelcompartimenten vol zijn.

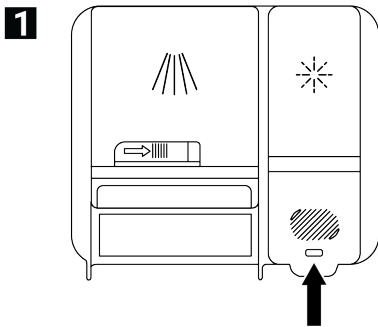
- Stel de waterhardheid in op de hoogste stand en voer een wasprogramma uit met de machine leeg.
- Pas na een lege wasbeurt de waterhardheidsinstelling aan die geschikt is voor uw leidingwater door de gebruikershandleiding te raadplegen.
- Pas de glansspoelmiddelinstelling op de juiste manier aan.

6.7 Polijstmachine

Het glansmiddel dat in vaatwassers wordt gebruikt, is een speciale verbinding die is ontworpen om de droogefficiëntie te verhogen en te voorkomen dat water- of kalkresten op de gewassen artikelen achterblijven. Daarom moet ervoor worden gezorgd dat er glansspoelmiddel in het glansspoelmiddelcompartiment zit en dat alleen glansspoelmiddelen worden gebruikt die zijn geproduceerd voor gebruik in vaatwassers.

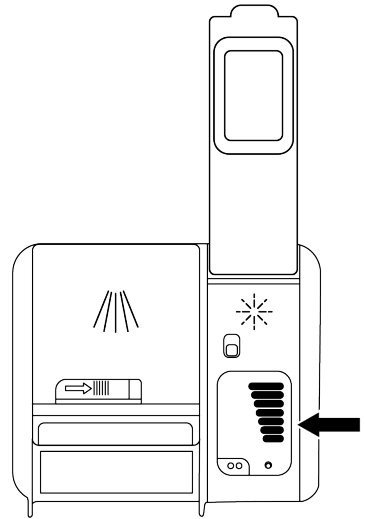
Het glansspoelmiddel vullen

1. Open het deksel van het glansspoelmiddel met behulp van de vergrendeling.



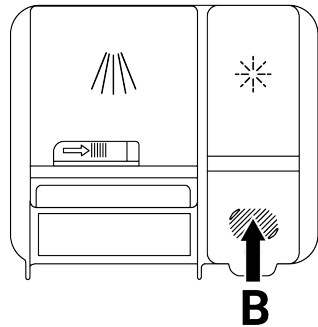
2. Vul het compartiment tot het MAX-NIVEAU.

2



3. Sluit het deksel van het compartiment door er zachtjes op te drukken.

3



4. Als er na het wassen watervlekken op het servies zitten, is het noodzakelijk om de mate van de regelaar te verhogen en als er een blauwe markering overblijft wanneer deze met de hand wordt afgeveegd, is het noodzakelijk om deze te verlagen. Deze instelling is ingesteld op positie 3 bij het verlaten van de fabriek.



Spoelmiddelinstellingen worden uitgelegd onder het kopje "De hoeveelheid spoelmiddel aanpassen" in het bedieningsgedeelte van de machine.

i Veeg eventueel gemorst glansspoelmiddel buiten het compartiment weg. Spoelmiddel dat per ongeluk wordt gemorst, veroorzaakt schuimvorming en vermindert de wasprestaties.

6.8 De vaat in de machine plaatsen

Als u de vaat correct plaatst in overeenstemming met de wascapaciteit van uw vaatwasser, gebruikt u de machine op de beste manier op het gebied van energieverbruik, was- en droogprestaties.

- Schraap eventuele voedselresten (botten, fruitzaden, enz.) op de vaat voordat u deze in de machine plaatst.
- Plaats indien mogelijk dunne, smalle stukken in de middelste compartimenten van de manden.
- Plaats zeer vuile en grote items in de onderste mand en kleine, delicate en lichte items in de bovenste mand.
- Plaats diepe containers zoals kommen, glazen en potten met hun mond naar beneden gericht. Dit voorkomt dat er zich water in ophoopt.

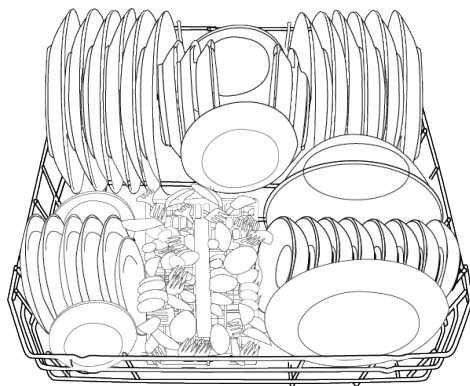


Om mogelijke verwondingen te voorkomen, plaatst u altijd lange en scherpe gerechten zoals servervorken, broodmessen, enz. in de bestekmand met hun scherpe punten naar beneden of horizontaal op de afwasmanden.

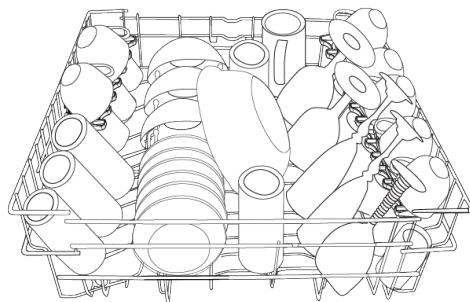
Leeg eerst de borden in de onderste mand, dan de borden in de bovenste mand.

Voorbeelden van alternatieve mandlay-outs

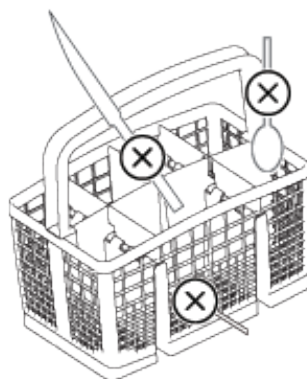
Onderste mandje

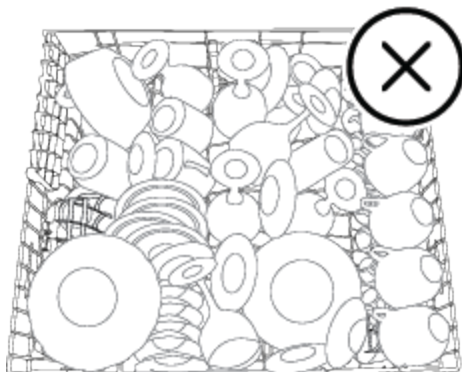
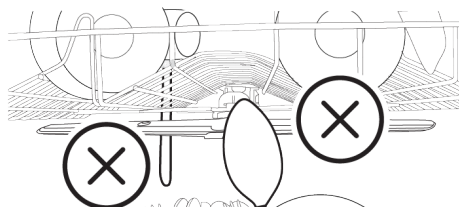
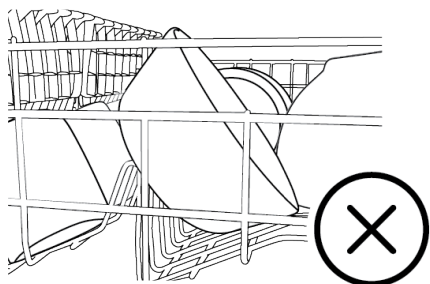
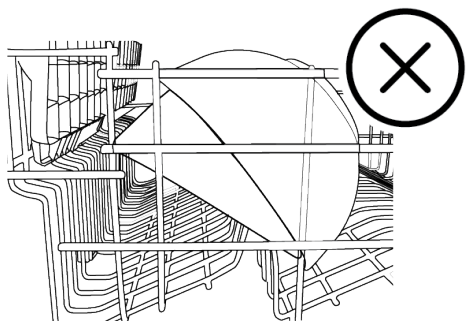


Bovenste mandje



Onjuiste plaatsingen



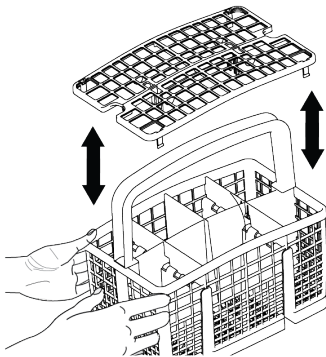
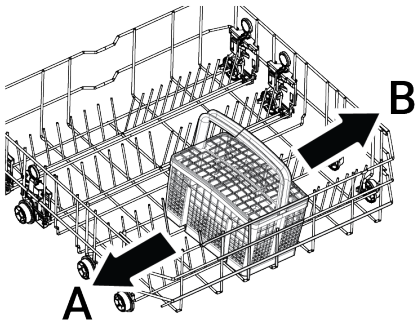


6.9 Bestekmand

(modelafhankelijk)

De bestekmand is speciaal ontworpen om uw borden zoals messen, vorken, lepels, enz. schoner te wassen.

Dankzij de verplaatsbare (A, B) functie van de bestekkorf kunt u grotere oppervlakken creëren en ruimte maken voor gerechten van verschillende grootte wanneer u uw gerechten in de onderste mand plaatst.

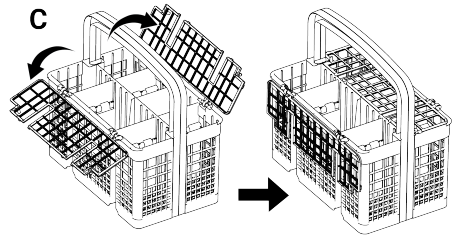
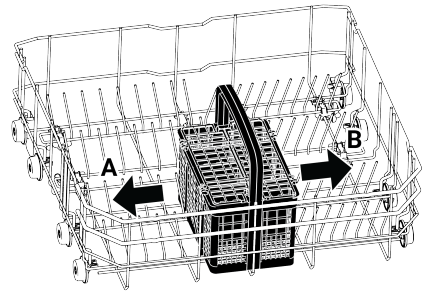


6.10 Bestekmand

(Afhankelijk van model)

De bestekmand is speciaal ontworpen om uw borden zoals messen, vorken, lepels, enz. schoner te wassen.

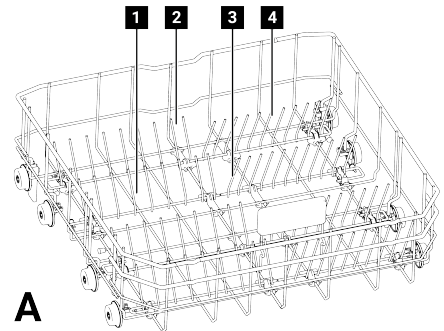
Dankzij de verplaatsbare functie van de bestekmand (A, B) kunt u grotere oppervlakken creëren bij het plaatsen van uw gerechten in de onderste mand en ruimte maken voor uw gerechten van verschillende grootte. Als je meer bestek wilt plaatsen, kun je de afscheiders opzij vouwen. (C)



6.11 Opvouwbare onderste manddraden

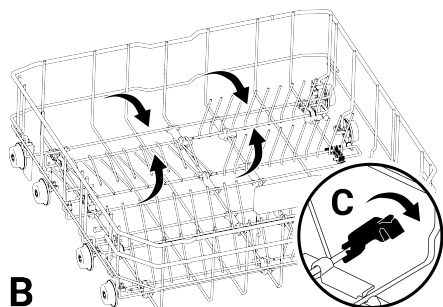
(Afhankelijk van model)

De zesdelige (A) vouwdraden die zich in de onderste mand van de machine bevinden, zijn ontworpen om u in staat te stellen gemakkelijker grote items zoals potten, kommen, enz. te plaatsen. Als je wilt, kun je grotere oppervlakken creëren door elk stuk afzonderlijk of allemaal tegelijk te vouwen.



Om de opvouwbare draden in een horizontale positie te plaatsen, houdt u de draden in het midden en duwt u ze in de richting van de pijlen (B). Om de draden weer recht-

op te zetten, tilt u ze op. De opvouwbare draden passen weer in de vergrendeling (C).



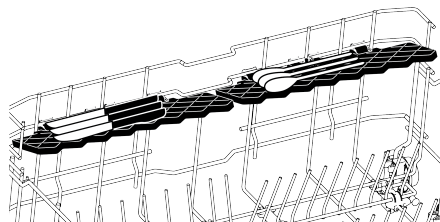
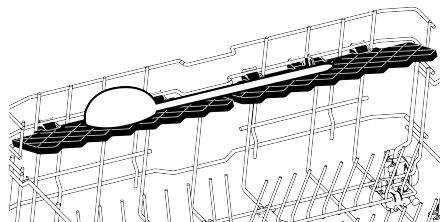
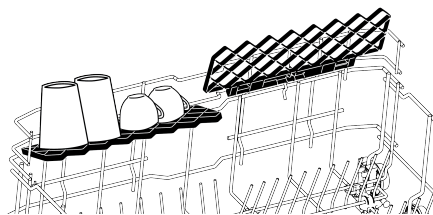
B

i Door de draden vanaf de uiteinden vast te houden en ze in een horizontale positie te plaatsen, kunnen ze buigen. Houd daarom de draden in het midden vanaf hun basis vast en duw ze in de richting van de pijl en plaats ze in een horizontale of verticale positie.

6.12 Onderste korf multifunctioneel /in hoogte verstelbaar servicerek

(modelafhankelijk)

Dankzij dit accessoire in de onderste mand van uw machine kunt u eenvoudig uw extra glazen of items zoals lange pollepels en broodmessen wassen.



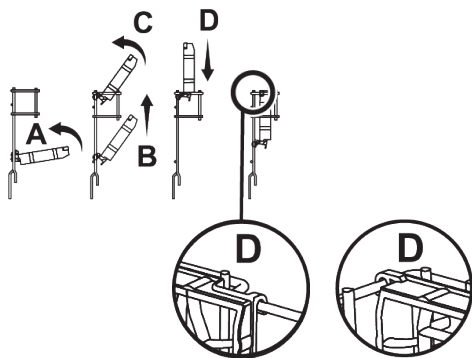
i Je kunt de planken naar wens gebruiken door ze omhoog of omlaag te plaatsen, of je kunt ze sluiten om voldoende ruimte in je onderste mand te creëren.



Zorg ervoor dat de ventilator de borden die je op de planken plaatst niet raakt.

Om de planken in gesloten positie te brengen;

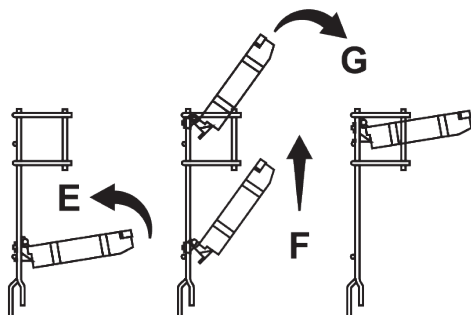
1. Vouw de plank (A).
2. Schuif de plank omhoog (B).
3. Plaats de plank in de rechtopstaande positie (C).
4. Schuif de plank naar beneden en vergrendel deze met behulp van de lipjes (D).



i Je kunt de plank in open positie zetten door hetzelfde proces omgekeerd te doen.

Om de hoogte van de planken aan te passen:

1. Vouw de plank (E).
2. Schuif de plank omhoog (F).

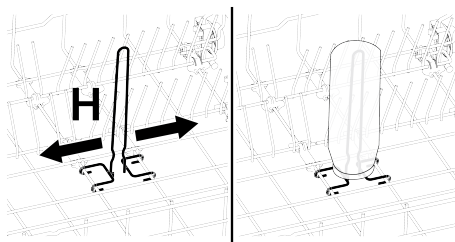


3. Open de plank tot het gewenste niveau (G).

6.13 Bottom basket bottle wire

(Afhankelijk van het model)

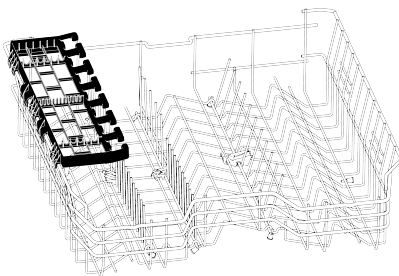
Het flessendraad is ontworpen om je te helpen om items met een brede mond en hoge voorwerpen gemakkelijker te wassen. Wanneer u het flessendraad niet gebruikt, kunt u het uit uw mand halen door het aan beide zijden naar buiten te trekken (H).



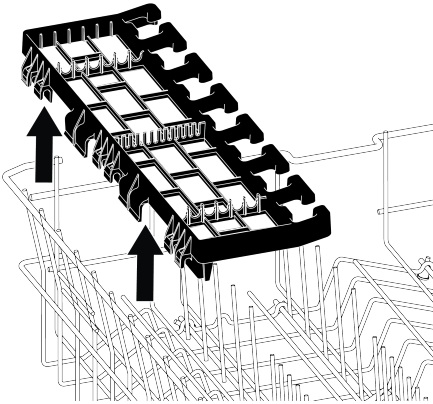
6.14 Bovenste korf multifunctionele service plank

(Afhankelijk van het model)

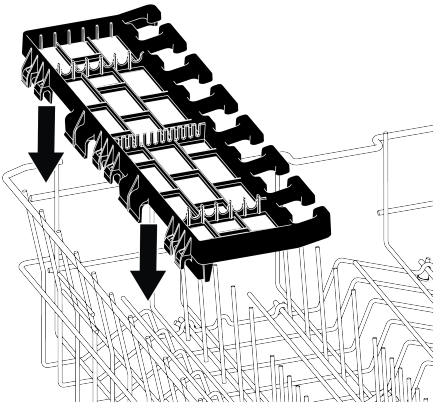
Dankzij de multifunctionele service plank in de bovenste mand van uw machine, kunnen lange service en keukengerie gemakkelijk worden geladen en gewassen. Bovendien helpen de bevestigingssecties van de glazen voet aan de voorkant van dit accessoire om glazen van de juiste grootte gemakkelijker in de bovenste mand te plaatsen.



Wanneer u het niet wilt gebruiken, kunt u de multifunctionele serviceplank van de bovenste mand verwijderen door deze op te tillen.



U kunt de multifunctionele serveerplank van de bovenste mand eenvoudig aan de rand van uw bovenste mand bevestigen voor hergebruik.

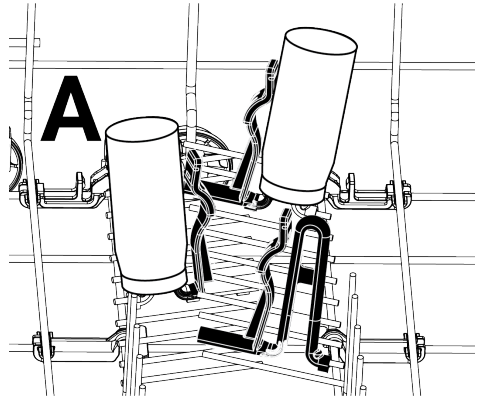


Illustratie 2:

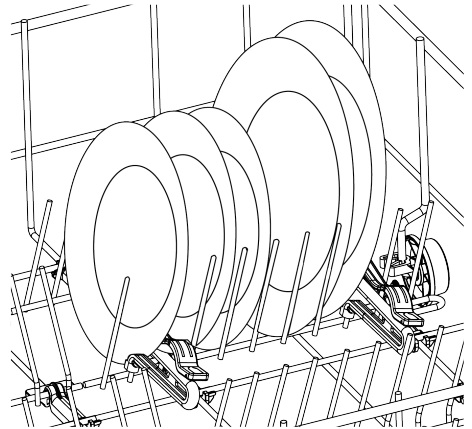
6.15 Onderste mandfles- en plaat- houderonderdeel

(Afhankelijk van het model)

Het onderste mandfles- en bordenhouder-
gedeelte (A) is ontworpen om u te helpen
uw smalmondige en hoge gerechten ge-
makkelijker te wassen. Nadat u de opvouwbare
draden in de horizontale positie hebt
gebracht, kunt u uw flessen op de onderde-
len van de flessenhouder plaatsen. Zet uw
flessen vast door ze vast te zetten op het
clipgedeelte van de flessenhouder, zoals in
de onderstaande afbeelding.



Wanneer u de opvouwbare draden recht op
zet, kunt u uw platen plaatsen zonder de
houderonderdelen te verwijderen.



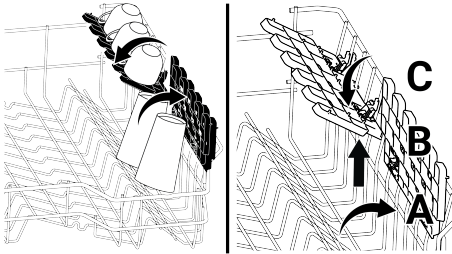
i Door de draden vanaf de uiteinden
vast te houden en ze in een horizon-
tale positie te plaatsen, kunnen ze
buigen. Daarom zou het gepast zijn
om de draden in het midden vanaf
hun basis vast te houden en ze in
een horizontale of verticale positie
te plaatsen.

6.16 In hoogte verstelbare bovenste mandplank

(modelafhankelijk)

U kunt de in hoogte verstelbare planken in
de bovenste mand van de machine naar
wens gebruiken door de onderste en boven-

ste delen omhoog of omlaag te bewegen, afhankelijk van de hoogte van de glazen, bekers, enz. (A, B, C).



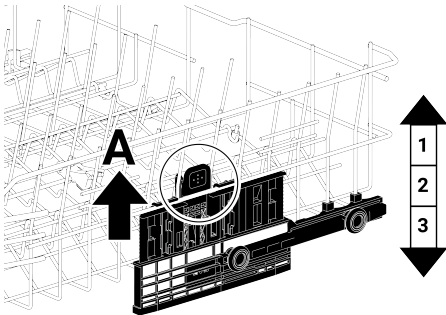
6.17 De hoogte van de bovenkorf aanpassen

(modelafhankelijk)

Het hoogteverstelmechanisme van de bovenste mand is ontworpen om grote gebieden in de bovenste of onderste delen van de machine te creëren volgens uw behoeften door de hoogte omhoog of omlaag aan te passen wanneer uw mand leeg of vol is. Met dit mechanisme kunt u uw mand in drie verschillende posities gebruiken: onder, midden en boven.

1. Om uw mand omhoog te brengen, houdt u de draden van de bovenste mand met beide handen vast en trekt u deze omhoog terwijl de mand in de laagste positie staat (A).
2. Laat de mand los wanneer u een "Klik"-geluid hoort dat van de rechter- en linkermechanismen komt en de mand de bovenste verdieping bereikt.

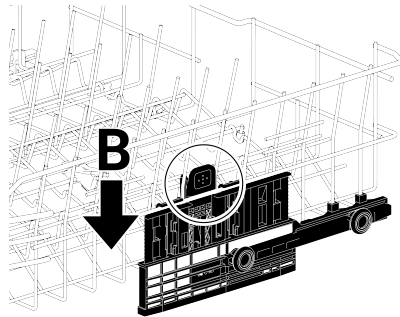
Als de hoogte niet voldoende is, herhaal dan hetzelfde proces.



Om de mand te laten zakken terwijl deze zich in de bovenste positie bevindt;

1. Houd de bovenste manddraden met beide handen vast, til de mand een beetje op en druk tegelijkertijd op de vergrendelingen (B) in de afbeelding en laat deze los.
2. Laat de mand van zijn huidige positie naar de onderste positie zakken.
3. Zodra uw mand het lagere niveau bereikt, laat u de mand los.

Als de hoogte niet voldoende is, herhaal dan hetzelfde proces.



i Het bewegingsmechanisme werkt mogelijk niet goed als de bovenste mand overbelast is of als de gewichtsverdeling niet in balans is. Bij zwaardere omstandigheden bestaat het risico om naar het lagere niveau te vallen.

i Zorg ervoor dat het verstelmechanisme zich rechts en links van de bovenste mand in dezelfde positie bevindt.

6.18 De hoogte van de bovenkorf aanpassen

(Afhankelijk van het model)

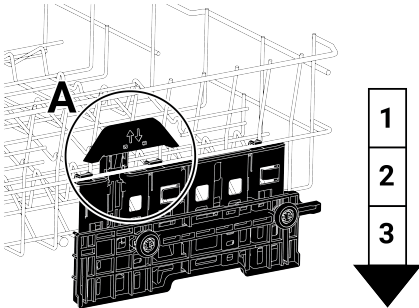
Het hoogteverstelmechanisme van de bovenste mand is ontworpen om grote gebieden in de bovenste of onderste delen van de machine te creëren volgens uw behoeften door de hoogte omhoog of omlaag aan te passen wanneer uw mand leeg of vol is.

Met dit mechanisme kunt u uw mand in drie verschillende posities gebruiken: onder, midden en boven.

Om de mand te laten zakken terwijl deze zich in de bovenste positie bevindt;

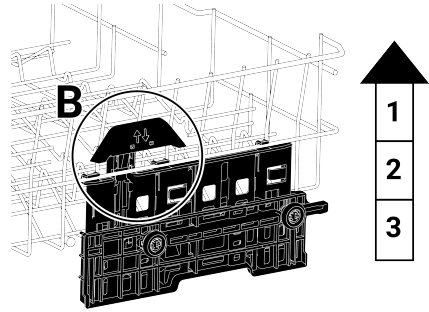
1. Houd de bovenste manddraden met beide handen vast en til de hendel op het mechanisme naar boven zoals weergegeven in de afbeelding (A).
2. Laat de mand van zijn huidige positie naar de onderste positie zakken.
3. Zodra uw mand het lagere niveau bereikt, laat u de mand los.

Als de hoogte niet voldoende is, herhaal dan hetzelfde proces.



1. Om uw mand omhoog te brengen, houdt u de draden van de bovenste mand met beide handen vast en trekt u deze omhoog terwijl de mand in de laagste positie staat (B).
2. Wanneer de mand het bovenste niveau bereikt met een "Klik" -geluid afkomstig van de rechter en linker mechanismen, laat u de mand los.

Als de hoogte niet voldoende is, herhaal dan hetzelfde proces.



i Het bewegingsmechanisme werkt mogelijk niet goed als de bovenste mand overbelast is of als de gewichtsverdeling niet in balans is. Bij zwaardere omstandigheden bestaat het risico om naar het lagere niveau te vallen.

i Zorg ervoor dat het verstelmechanisme zich rechts en links van de bovenste mand in dezelfde positie bevindt.

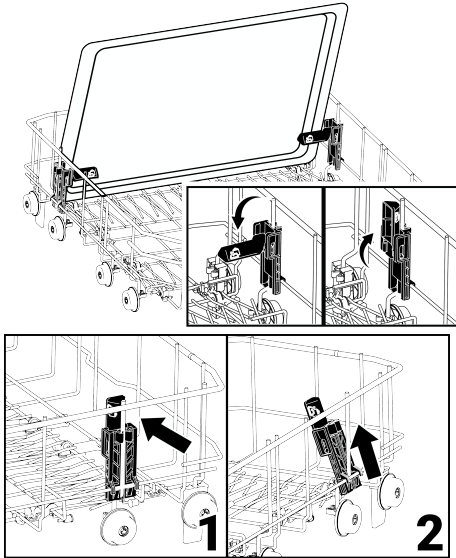
6.19 Ondersteuningsstuk voor het wassen van bakjes

(Afhankelijk van het model)

Als u trays in uw onderste mand wilt wassen, kunt u ondersteunende onderdelen voor het wassen van trays gebruiken.

Zie het gedeelte Extra functies voor de juiste programma- en functieselectie.

Wanneer u het stuk niet gebruikt, kunt u het opvouwen om uw gerechten gemakkelijk te plaatsen.



Indien nodig kunt u het onderdeel verwijderen zoals weergegeven in afbeeldingen 1 en 2.

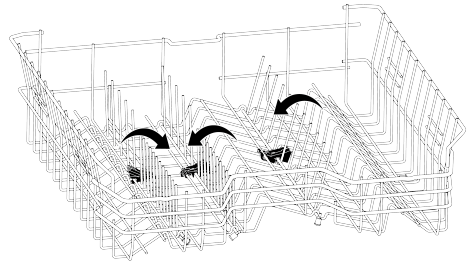
Bij de prestatiecontroletests die volgens de normen moeten worden uitgevoerd, moeten de ondersteunende onderdelen voor het wassen van de bak worden verwijderd zoals aangegeven in afbeeldingen 1 en 2.

6.20 Opvouwbare bovenkorfdraden

(Afhankelijk van model)

Wanneer u voldoende ruimte nodig heeft voor uw grote vaat in de bovenste mand van de machine, kunt u de opvouwbare draden gebruiken.

Om de opvouwbare draden naar een horizontale positie te brengen, houdt u de draden in het midden en duwt u ze in de richting van de pijl in de afbeelding. Plaats uw grote gerechten in het gebied dat zal worden gecreëerd. Til de draden op om ze weer rechtop te zetten.

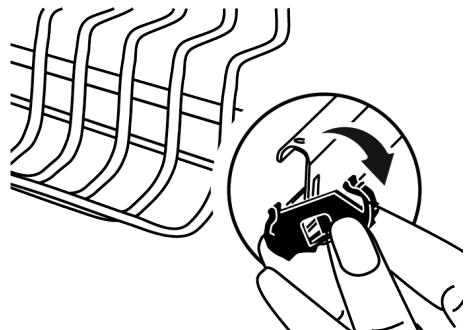


i Door de draden vanaf de uiteinden vast te houden en ze in een horizontale positie te plaatsen, kunnen ze buigen. Houd daarom de draden in het midden vanaf hun basis vast en duw ze in de richting van de pijl en plaats ze in een horizontale of verticale positie.

6.21 De hoogte van de bovenkorf aanpassen

(Afhankelijk van het model)

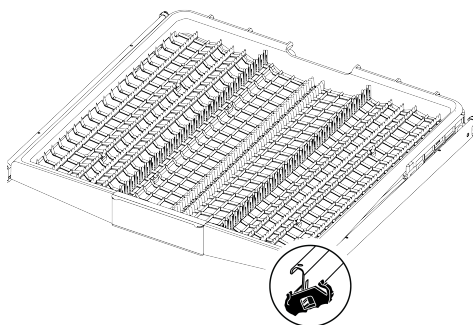
Plaats grote items zoals potten enz. in de onderste mand. Je kunt de hoogte van de bovenste mand aanpassen aan de grootte van de vaat die je gaat wassen. Om de hoogte van de mand te veranderen, gebruikt u de mandwielen, draait u de houders aan het einde van de bovenste mandrails naar de zijkanten en opent u ze, haalt u de mand eruit. Verander de positie van de wielen, plaats de mand terug op de rail en sluit de houders.



6.22 Plafondbestekmand

(Afhankelijk van model)

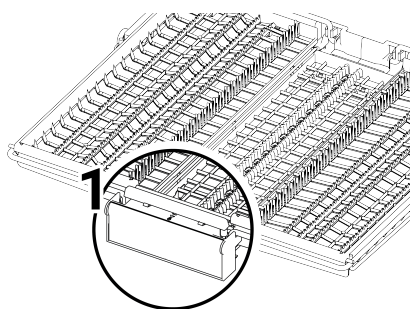
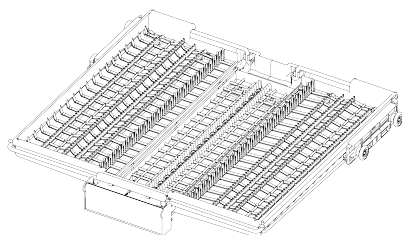
De plafondbestekmand is ontworpen om uw borden zoals vorken, lepels, enz. te wassen door ze tussen de kammen op het dienblad te plaatsen.



6.23 Plafondbestekmand

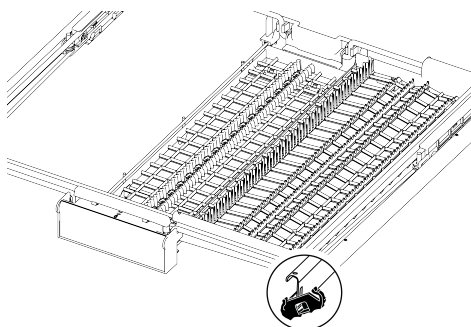
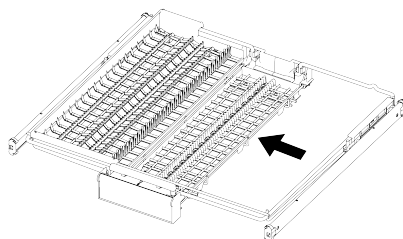
(Afhankelijk van het model)

De plafondbestekmand is ontworpen om uw borden zoals vorken, lepels, enz. te wassen door ze tussen de kammen op het dienblad te plaatsen.



Bij modellen met gedeeltelijke bewegingsfunctie, door op de hendel (1) op de hendel te drukken, daalt de lade in het middelste deel van de mand naar de onderste positie en kunnen de rechter- en linkerzijbakken beweegbaar worden gebruikt door het systeem te ontgrendelen.

De ruimte die door de zijbakken wordt vrijgemaakt, maakt het mogelijk om hoge items in de bovenste mand te laden.



Wanneer de middelste lade zich in de onderste positie bevindt, kunnen hoge gerechten zoals koffiekopjes, pollepels, enz. op de lade worden geladen. Wanneer de zijplaten aan de twee randen rusten, kan aan de handgreep worden getrokken om de middelste lade op te tillen en het systeem te vergrendelen.

6.24 Onderdelen die niet geschikt zijn om in de vaatwasser te wassen

- Was nooit gerechten die verontreinigd zijn met sigarettenas, kaarsresten, polijstmiddel, verf, chemicaliën, enz. in de machine.
- Was vorken, lepels en messen niet met houten of botgrepen, gelijmde onderdelen, plastic onderdelen die niet hittebestendig zijn, koperen en tinnen containers in de machine.



Vaatwasserbestendig, zoals bij handen wassen, kan verkleuring en aantasting van decoratieve prints op porselein, aluminium en zilver veroorzaken. Sommige delicate glas- en kristalsoorten kunnen na verloop van tijd hun transparantie verliezen. We raden je aan om er vooral op te letten of het nieuwe servies dat je koopt vaatwasserbestendig is.

6.25 Onderste propeller

De onderste waaier wast de vaat in de onderste mand.

6.26 Bovenste propeller

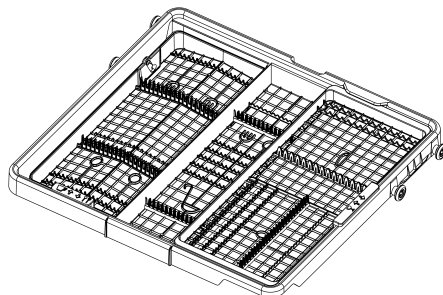
De bovenste ventilator wast de vaat in de bovenste mand.

6.27 Plafondbestekmand [Soft Spike]

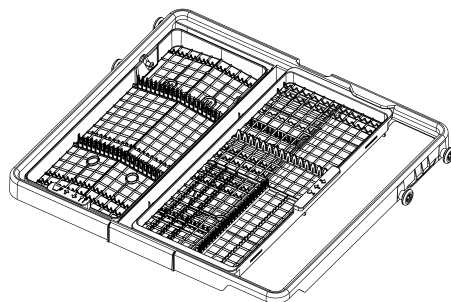
(modelafhankelijk)

De kammen zijn geoptimaliseerd op de besteklade om specifiek vorken, lepels en messen te ondersteunen, met symbolen die aangeven welk type idealiter in welk deel van de lade moet worden geplaatst.

De linker lade kan op en neer worden bewogen door aan de hendel te trekken of naar beneden te duwen. In de onderste positie kunnen bekers op dit dienblad worden geplaatst voor extra flexibiliteit.



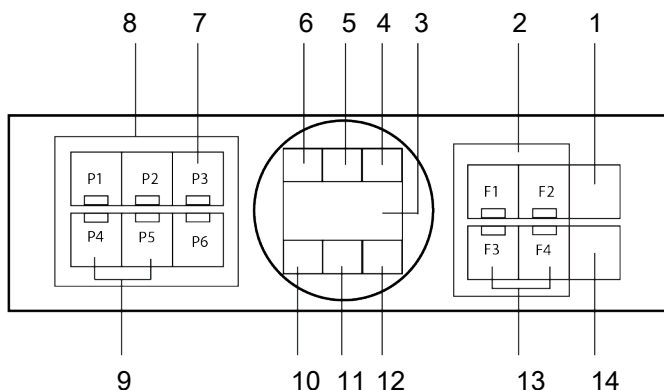
Illustratie 3: De rechter tray is vrij om zijdelings te bewegen. Wanneer het rechter dienblad naar links wordt verplaatst, creëert het extra ruimte eronder om grotere glazen in de bovenste mand te plaatsen en wordt het ondersteund door een zachte spike.



7 Werking van het product

7.1 Bediening van het product

Lees eerst het hoofdstuk "Veiligheidsaanschuivingen"!



- | | |
|--|--|
| 1 Aan / uit-knop | 2 Functieselectieknoppen |
| 3 Scherm | 4 Programma werkindicator |
| 5 Waarschuwingsindicator laag spoelmiddel | 6 Waarschuwingsindicator laag zoutgehalte |
| 7 Instellingen Selectietoets/ Programtoets (Toets LED is inactief wanneer gebruikt voor instellingen.) | 8 Programmaselectietoetsen |
| 9 Kind (knop) vergrendelfunctie | 10 Indicator voor kindvergrendeling (knop) |
| 11 Niet in gebruik | 12 Automatische deuropeningsindicator |
| 13 Automatische deuropeningsfunctie | 14 Start / Hold /Cancel-toets |

Raak het scherm niet aan met natte handen.

Aan/uit-knop

Wanneer u op de Aan/Uit-knop drukt, gaan de indicatielampjes van het scherm branden in de aan-stand. Ze gaan uit als de vaatwasser uit staat.

Cyclus Selectie/Annuleer Cyclus Kn

Selecteer de cyclus die u wilt uitvoeren met de "cycluselectietoetsen" en druk op de toets.

Druk 3 seconden op de toets Start / Hold / Cancel om het lopende programma te annuleren

Na het aftellen van 3 - 2 - 1 toont het display 0:01 en begint het afvoerproces. Het afvoerproces is binnen 2 minuten voltooid en je vaatwasser piept als het klaar is.

Functieknoppen

Wanneer de functieknoppen worden ingedrukt tijdens de cycluselectie of vertragingselectie, als de geselecteerde cyclus de door u geselecteerde functie ondersteunt, hoort u een waarschuwingsgeluid van de positieve knop. Wanneer de indicator voor de geselecteerde functie brandt, betekent dit dat de functie is geselecteerd.

Om de functieselectie te annuleren, houdt u de functieknop opnieuw ingedrukt totdat de functie-indicator uit gaat.

Voorbereiden van DE vaatwasser

1. Open de deur van de vaatwasser.
2. Laad uw gerechten zoals beschreven in de gebruikershandleiding.
3. Zorg ervoor dat de onderste en bovenste sproeiarmen vrij kunnen draaien.
4. Doe een geschikte hoeveelheid wasmiddel in het wasmiddelreservoir.

Cyclusselectie

1. Schakel uw vaatwasser in door op de Aan / Uit-knop te drukken.
2. Inspecteer indicatoren voor weinig zout en weinig glansspoelmiddel en voeg indien nodig zout en/of glansspoelmiddel toe.

3. Selecteer de juiste wascyclus voor uw gerechten, rekening houdend met de tabel met cyclusinformatie en gemiddelde verbruikswaarden.
4. Wanneer u op de knop Start/Pauze/Annuleren van uw vaatwasser drukt, wordt het geselecteerde programma gestart.

7.2 Tabel met programma-informatie en gemiddelde verbruikswaarden

Tabel programmegegevens en gemiddelde verbruikswaarden

Programmaanr	0	1	2	3	4	5	6
Programmanaam		SensorAdapt	Intensief	Eco *	Delicaat	Quick&Shine (#)	Mini (#)
Reinigings temperatuur	-	50-72 °C	70 °C	50 °C	40 °C	60 °C	35 °C
Mate van vervuiling	-	Het is een automatisch programma dat de belastinghoeveelheid en het vervuilingsniveau in de machine analyseert en de wastemperatuur en -tijd optimaliseert met behulp van kunstmatige intelligentie.	Geschikt voor zwaar bevuild vaatwerk, potten en pannen.	Geschikt vaat te wassen met een normale hoeveelheid vuil. Het is het meest efficiënte programma op het gebied van gecombineerd vermogen en waterverbruik. Het wordt gebruikt om de naleving van de EU eco-design richtlijn te beoordelen.	Speciaal programma voor behoedzaam wassen van fijn glaswerk.	Snel dagelijks afwasprogramma voor vaat die normaal vuil is.	Geschikt voor licht bevuild vaatwerk dat geschraapt of vooraf gereinigd is.
Voorwas	-	Medium tot hoog	Hoog	Medium	Weinig	Medium	Weinig
Reinigen	-	+	+	-	+	-	-
Drogen	-	+	+	+	+	+	+
Programmatijd (minuten)	-	73-174	187	275	120	58	30
Waterverbruik (liter)	-	8,2-12,4	16,2	8,9	14,4	11,6	10,8
Energieverbruik (kWh)	-	0,660-1,113	1,380	0,551	0,620	1,18	0,650
Selecteerbare functies	-	K	T, S, G, Y, F, R, U, Z, H, M, K	T, E, Y, F, S, R, U, Z, H, M, K	T, E, Y, F, R, Z, B, M, K	T, E, Y, R, Z, B, H, M, K	T, E, Z, B, M, K


Laadvermogen: 15


De in de tabel aangegeven consumptiewaarden zijn onder normale omstandigheden vastgesteld. Verschillen kunnen daarom in de praktijk optreden. * Referentieprogramma voor testinstellingen De testen in overeenstemming met EN 50242/60436 dienen te worden uitgevoerd met een vol zoutvoorraadreservoir alsmede met een vol naglansmiddelreservoir, en met gebruik van het testprogramma. De waarden die voor andere programma's dan programma Eco 50°C zijn gegeven, zijn slechts ter indicatie. (#) Bijkomende functies kunnen wijzigingen veroorzaken in de duur van de programma's.


7.3 Extra functies


De wasprogramma's van de machine zijn ontworpen om de beste reinheid te bereiken, rekening houdend met het type vuil, de hoeveelheid vuil en de kenmerken van het af te wassen vaatwerk.

Extra functies zijn gemaakt om u te helpen tijd, water en energie te besparen en te zorgen voor een meer hygiënische en comfortabele wasbeurt, dankzij uw specifieke omstandigheden.

 Extra functies kunnen een verandering in de duur van het programma veroorzaken.

 Extra functies zijn niet geschikt voor alle wasprogramma's. De weergave van de functie die niet geschikt is voor het programma zal niet actief zijn.


 De functies die in de wasprogramma's kunnen worden gebruikt, worden aangegeven met letters zoals "A, B, D, E, G, F, K..." in de tabel "Programma-informatie en gemiddelde verbruikswaarden". U vindt instructies over het gebruik van deze functies in het gedeelte "Extra functies" van de gebruikershandleiding.

 Sommige hulpfuncties kunnen niet samen worden gebruikt. Als de functie die u hebt geselecteerd niet actief is, hoewel deze wordt weergegeven in de tabel "Programma-informatie en gemiddelde verbruikswaarden", kunt u deze activeren nadat u de andere hulpfuncties hebt uitgeschakeld.

Om extra functies aan het programma toe te voegen:

1. Selecteer het gewenste wasprogramma.
2. Wanneer u een extra functie selecteert, gaat de indicator voor de extra functie branden. Wanneer u nogmaals op de functietoets drukt, gaat de indicator uit en wordt de selectie geannuleerd.

Als uw machine submenufuncties heeft, afhankelijk van het model, raadpleeg dan de instructies in het gedeelte extra functies voor het gebruik ervan.

 "Niet alle functies aangegeven met letters zoals "A,B, D, E, G, F,K..." in de tabel met programma-informatie en gemiddelde verbruikswaarden kunnen in uw machine worden gebruikt, de functies die in uw machine kunnen worden gebruikt, worden beschreven in het gedeelte extra functies van deze handleiding.


Self Dry Functie (K)


(Afhankelijk van het model)


Uw machine is uitgerust met een "Self Dry" Dankzij de functie wordt de droogefficiëntie van uw machine verhoogd en worden energiebesparingen bereikt.

Wanneer u deze functie activeert, gaat de deur van uw machine automatisch open aan het einde van de wascyclus.

De functie kan de duur van het geselecteerde programma met maximaal 35 minuten verlengen.

 De functie kan de duur van het geselecteerde programma met maximaal 35 minuten verlengen.

 Self Dry functie opent de deur aan het einde van de was dankzij de "deuropeningsassen". Dit proces duurt ongeveer 2 minuten. Forceer de deur niet om te sluiten als de stroom wordt onderbroken terwijl de spindels naar buiten komen. Wanneer de stroom is hersteld, is het proces voltooid en worden de assen naar binnen getrokken.

 Self Dry Als de functie actief is, kan de deur automatisch worden geopend tijdens de droogstap en kan de programmastroom worden voortgezet. Als het product een display heeft, blijft de tijd aftellen met de deur open totdat het drogen is voltooid en het programma eindigt.

Self Dry Functie

Self Dry Om de functie te activeren:

1-Wanneer de machine is ingeschakeld en de deur is gesloten,Self Dry Houd de functietoetsen F3 en F4 tegelijkertijd ingedrukt om de functie te activeren.

2- Self Dry indicator gaat branden en Self Dry wordt actief.



Self Dry functie kan worden geactiveerd of gedeactiveerd in de Program Select-modus.

Self Dry Om de functie te annuleren:

1- Terwijl de machine is ingeschakeld en de deur is gesloten,Self Dry Om de functie te annuleren, houdt u de functietoetsen F3 en F4 tegelijkertijd ingedrukt.

2- Self Dry indicator gaat uit en de functie is uitgeschakeld.

Sluimerfunctie

(Modelafhankelijk)

Als er bij jou in de buurt een voordelig elektriciteitsstarief geldt, kun je de vertragingfunctie gebruiken om je vaat tijdens de betreffende uren te wassen.

U kunt de starttijd van uw geselecteerde programma maximaal 24 uur uitstellen.

1. Druk met de deur gesloten op de vertragingknop na het selecteren van het wasprogramma en andere extra functies.
2. Wanneer u op de SNOOZE-knop drukt, verschijnt "1h" op de Display Information Line en begint de SNOOZE-indicator te knipperen.
3. Druk op de SNOOZE-knop om de gewenste tijd in te stellen. Elke keer dat u op de knop drukt, neemt de tijd in stappen van 1 uur toe tot 24 uur. Door lang op de sluimerknop te drukken, wordt de tijd continu verlengd.
4. Druk op de knop Start / Pauze / Annuleren. Het programma start automatisch wanneer de vertraging voorbij is.

Instellingen wijzigen terwijl de sluimerfunctie actief is

Terwijl de vertragingfunctie actief is, kunt u geen wijzigingen aanbrengen in het wasprogramma, extra functies of de vertragingstijd.



Zodra het programma is gestart, kunnen het programma en de hulpfuncties niet worden ingesteld/gewijzigd.

Om de SNOOZE-functie te annuleren

Terwijl de deur gesloten is en de machine is ingeschakeld, drukt u 3 seconden op de knop Start / Pauze / Annuleren. Wanneer de vertragingfunctie wordt geannuleerd, wordt de programmaselectiemodus gerecentreerd.



In sommige modellen wordt de vertragingfunctie uitgevoerd via de Homewhiz-applicatie. Nadat u het programma via de applicatie hebt geselecteerd, kunt u de vertragingstijd aanpassen door onderaan op het pictogram van de vertragingstijd te klikken.

Kind (sleutel) vergrendelfunctie

(Afhankelijk van het model)

U kunt voorkomen dat iemand anders dan u de programmastroom en vertragingstijd beïnvloedt of wijzigt terwijl de machine in werking is.

Om kinderslot in te schakelen:


1. Met de machine aan en de deur gesloten, houdt u de P4- en P5-programmaknoppen tegelijkertijd ingedrukt om de Child (Key) Lock-functie te activeren.
2. De indicator voor het kind (sleutel) slot gaat branden en het sleutelslot wordt geactiveerd.



Kinderslot voorkomt dat de geselecteerde functies worden gewijzigd en schakelt de knop Start / Pauze / Annuleren uit.



Het kinderslot vergrendelt de deur van de machine niet.

 Als u uw machine uitschakelt met de Aan / Uit-knop, wordt het kinderslot automatisch gedeactiveerd.

Om kinderslot te annuleren:

1. Met de machine aan en de deur gesloten, houdt u de P4- en P5-programmaknoppen tegelijkertijd ingedrukt om de Child (Key) Lock-functie te annuleren.
2. De indicator voor het kind (sleutel) slot gaat uit en het sleutelslot wordt geannuleerd.

7.4 Functies

SilentWash Functie (S)

(modelafhankelijk)

De SilentWash functie is geldig voor 3 programma's.

1. Eco
2. Auto
3. Intensief

Wanneer deze programma's worden uitgevoerd met silentwash, neemt het geluidsniveau af met 2 dBA en wordt de wastijd verlengd tot 68 minuten.

Fast+ functie (F)

(modelafhankelijk)

Hiermee kan het geselecteerde programma op hogere druk en temperatuur wassen, waardoor de wastijd wordt verkort en de hoeveelheid water wordt verminderd.


Functie (E) SteamGloss


(Afhankelijk van het model)


Het biedt superieure droogprestaties. Deze functie kan worden geselecteerd om de duur van het programma te verlengen.

7.5 Start van het programma

Sluit de deur van uw vaatwasser om uw vaatwasser te starten na het selecteren van het programma en de extra functies.


 De vaatwasser verzacht het water volgens de hardheid van het leidingwater. De periode van de wascyclus kan ook veranderen terwijl het programma wordt uitgevoerd als gevolg van de kamertemperatuur, de temperatuur van het leidingwater en de hoeveelheid vaat.


 Zorg ervoor dat u de deur niet opent terwijl de vaatwasser wordt gebruikt. Wees voorzichtig, er kan stoom uitkomen wanneer u de deur van de vaatwasser opent.

 Na het spoelen is de vaatwasser een tijdje stil in de pauzmodus en gaat hij verder met de droogstap om al het water dat op de vaat en in de vaatwasser is achtergebleven af te voeren en de waterontharder schoon te maken.


7.6 De cyclus annuleren


Houd de knop Start / Hold / Cancel 3 seconden ingedrukt terwijl de deur gesloten is. Na het aftellen van 3 - 2 - 1 toont het display 0:01, wacht tot het aftappen is voltooid. Het afvoerproces is binnen 2 minuten voltooid en je vaatwasser piept als het klaar is.

 Sommige modellen zijn niet uitgerust met een zoemer.

 Wasmiddel of glansmiddel kan in de vaatwasser en/of de afwas achterblijven volgens de stap van het programma dat u hebt geannuleerd.


7.7 Einde programma

 Je vaatwasser wordt na een bepaalde periode automatisch uitgeschakeld om energie te besparen wanneer de cyclus wordt beëindigd of niet wordt gestart.

 Houd ze na het afwassen ongeveer 15 minuten in de vaatwasser om af te koelen. Je vaat droogt sneller als je de deur van je vaatwasser gedurende deze tijd op een kier laat staan. Dit zal de droogefficiëntie van de vaatwasser verbeteren.

7.8 Waarschuwingsindicator laag zoutgehalte

Controleer de zoutarmindicator op het scherm van je vaatwasser om te zien of je onthardingszout in je vaatwasser hebt. Voeg zout toe aan het zoutreservoir wanneer de zoutarme indicator op het display gaat branden.


 Het gedeelte Wateronthardingssysteem beschrijft hoe het waterhardheidsniveau moet worden ingesteld.


7.9 Waarschuwingsindicator laag spoelmiddel


Controleer de indicator voor laag spoelmiddel op het scherm van uw vaatwasser om te zien of u voldoende spoelmiddel in uw vaatwasser heeft. Voeg glansspoelmiddel toe aan het glansspoelmiddelreservoir wanneer de zoutarme indicator op het display gaat branden.


8 Onderhoud en reiniging

8.1 Onderhoud en reiniging

 Lees eerst de sectie 'Veiligheidsinstructies'!

 Haal de stekker uit het stopcontact en schakel de kraan uit voordat u deze schoonmaakt.

 Gebruik geen schurende materialen bij het schoonmaken.

 Reinig het filter en de sproeiarmen minstens één keer per week voor een efficiënte werking van de vaatwasser.

Het bedrag van het spoelmiddel instellen

1. Nadat u uw vaatwasser hebt ingeschakeld met de Aan/Uit-knop, gaat u naar het menu Instellingen door afhankelijk van het model 3 seconden op de knop Instellingen te drukken of door 3 seconden tegelijkertijd op de Aan/Uit- en P2-programmaknoppen te drukken.
2. Ga naar de "P" -positie op het scherm door op de P2-toets te drukken.
3. Stel in op een juist niveau door een van de posities "P:0", "P:1", "P:2", "P:3" of "P:4" te selecteren met de programmatoets P3.
4. Om op te slaan, verlaat u het instellingenmenu door 3 seconden op de aan/uit-knop van uw vaatwasser te drukken. Je instellingen worden automatisch opgeslagen.

Past geen glansmiddel toe in de stand P:0 tijdens de wascyclus.

Breng 1 dosis glansspoelmiddel aan in de stand P:1.

Breng 2 doses glansmiddel aan in de stand P:2.

Breng 3 doses glansspoelmiddel aan in de stand P:3.

Breng 4 doses glansmiddel aan in de stand P:4.

Regelmatig reinigen verlengt de levensduur van het product en vermindert veelvoorkomende problemen.

Reinigen van het buitenoppervlak van de vaatwasser

Veeg de buitenkant van uw vaatwasser en de deurafdichtingen voorzichtig schoon met een delicaat reinigingsmiddel en een vochtige doek. Veeg het "bedieningspaneel" alleen af met een licht vochtige doek.

Reinigen van de binnenkant van de vaatwasser

Reinig de vaatwasser maandelijks met wasmiddel of speciale reinigingsmiddelen voor de vaatwasser door de vaatwasser op de hoogst mogelijke temperatuur te laten draaien. Dit helpt om vuil en kalkaanslag uit de vaatwasser te verwijderen.

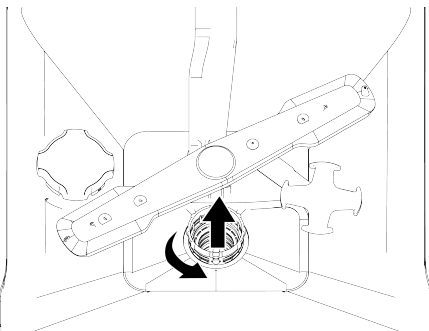
Als er water in de vaatwasser achterblijft, laat u het water uit de vaatwasser lopen door de procedure in het gedeelte "De cyclus annuleren" te volgen. Als het water niet kan worden afgevoerd, verwijder dan de filters zoals beschreven in het gedeelte "De filters reinigen" en controleer de bodem van de vaatwasser op vuildeeltjes die zich hebben opgehoopt en de waterweg hebben geblokkeerd, en reinig ze indien nodig.

8.2 Reinigen van de filters

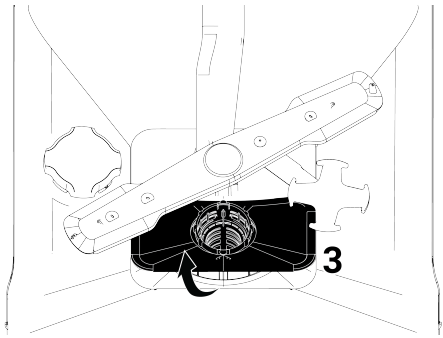
(Afhankelijk van het model)

Reinig de filters minstens één keer per week voor een efficiënte werking van de vaatwasser. Controleer of er geen voedselresten op de filters achterblijven. Als er voedselresten achterblijven, verwijder dan de filters en reinig ze grondig onder de kraan.

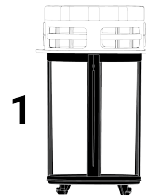
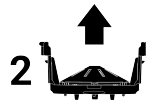
1. Verwijder het microfilter en de grove filtergroep door ze tegen de klok in te draaien en eruit te trekken.



2. Trek het metalen/plastic filter (3) eruit.



3. Druk de twee vergrendelingen op het grove filter naar binnen om het grove filter van de groep te scheiden.



4. Reinig alle drie de filters onder de kraan met een borstel.
5. Vervang het metalen/plastic filter.
6. Plaats het grove filter in het microfilter. Zorg ervoor dat het correct is gepositioneerd. Draai met de klok mee totdat het klikt.

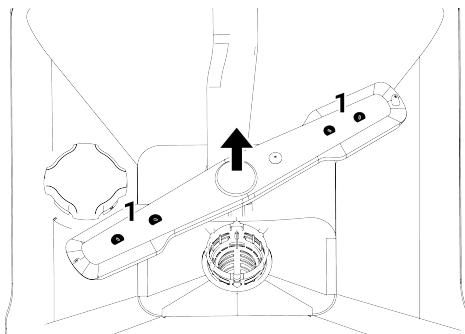
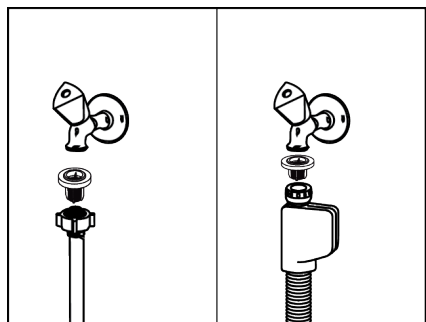
i De vaatwasser mag niet zonder filters worden gebruikt.

i Het niet correct installeren van de filters zal de wasefficiëntie verminderen.

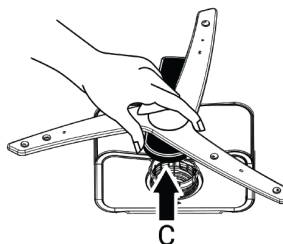
8.3 Reinigen van het slangfilter

Door middel van een filter in de watertoevoerslang wordt voorkomen dat de vaatwasser beschadigd raakt door vuil (zand, klei, roest, etc.) van het lichtnet of uw watertoevoersysteem. Controleer het filter en de slang van tijd tot tijd en reinig ze indien nodig.

1. Schakel de kraan uit en koppel de slang los.
2. Nadat u het filter uit de slang hebt verwijderd, reinigt u het onder de kraan.
3. Plaats het gereinigde filter terug op zijn plaats in de slang.
4. Bevestig de slang aan de kraan.
(afhankelijk van het model)



Controleer of de gaten van de waaierconstructie verstopt zijn. Als er een verstopping is, verwijder dan de waaier en reinig deze. (Afhankelijk van het model)



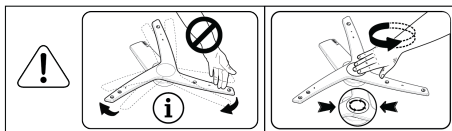
8.4 Reinigen van de schroeven

Reinig de waaier minstens één keer per week om een efficiënte werking van de machine te garanderen.

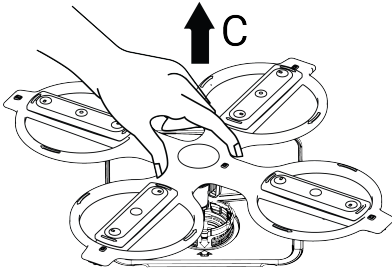
Onderste schroef

Controleer of de gaten van de onderste waaier (1) verstopt zijn. Als er een verstopping is, verwijder dan de waaier en reinig deze. U kunt de onderste waaier verwijderen door deze naar boven te trekken (afhankelijk van het model)

Om de onderste schroefgroep te verwijderen en schoon te maken, houdt u deze met één hand vast vanaf de punten (C) in de afbeelding en trekt u deze omhoog. Bevestig na het reinigen de schroefgroep opnieuw door dezelfde stappen in omgekeerde volgorde te volgen. (Afhankelijk van het model)



i Probeer de schroef niet te draaien door de uiteinden vast te houden. Als u het aan de uiteinden probeert te draaien, kan het tandwielsysteem in de schroef breken.

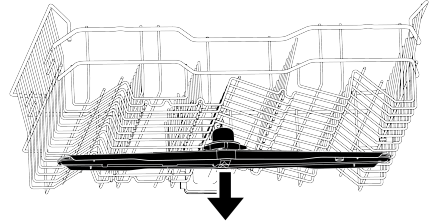
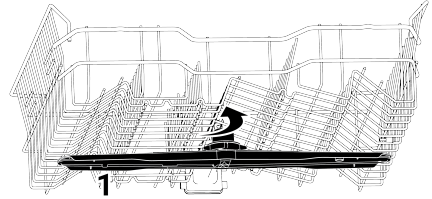


Om de onderste schroefgroep te verwijderen en schoon te maken, houdt u deze met één hand vast vanaf de punten (C) in de afbeelding en trekt u deze omhoog. Bevestig na het reinigen de schroefgroep opnieuw door dezelfde stappen in omgekeerde volgorde te volgen. (Afhankelijk van het model)

Bovenste schroef

Controleer of de gaten van de bovenste waaier (1) verstopt zijn. Als er een verstopping is, verwijder dan de waaier en reinig deze. U kunt de bovenste waaier verwijderen door de moer naar links te draaien.

Zorg er bij het opnieuw bevestigen van de bovenste schroef voor dat u de moer volledig vastdraait.



9 Probleemoplossing

9.1 Foutcodes, oorzaken en oplossingen

Foutcode	Oorzaak	Oplossing
E01 waarschuwing P1 knippert Stroom-LED knippert	Apparaat water opvulfout	1-Foutalgoritme is geactiveerd. 2-Cyclus eindigt. Als u de fout continu ziet, 1-Schakel de stroom uit. 2-Sluit de klep. 3-Neem contact op met de geautoriseerde service.
E02 waarschuwing P2 knippert Het pictogram Wateruitval licht op. De was-LED gaat branden.	Fout bij wateruitval	Controleer de watertoevoer.
	Filter is geblokkeerd	1-Verbreek de stroomvoorziening 2-Sluit de wateraansluiting af. 3-Verwijder de watertoevoerslang. 4-Controleer en reinig het filter. 5- Breng de wateraansluiting tot stand. 6- Breng de stroomvoorziening tot stand.
	Ander	Als de fout aanhoudt, 1-Sluit uw vaatwasmachine. 2-Neem contact op met de geautoriseerde service.
E06 waarschuwing P2 knippert P6 knippert	Temperatuursensor in de vaatwasmachine is defect	Als u deze fout continu ziet en de wasprestaties zijn verminderd, 1-Sluit uw vaatwasmachine. 2-Neem contact op met de geautoriseerde service.
E07 waarschuwing P2 knippert F1 en F2 flitsen	Debietmeter is defect	1-Foutalgoritme is geactiveerd. 2-Cyclus eindigt. Als u de fout continu ziet, 1-Schakel de stroom uit. 2-Sluit de klep. 3-Neem contact op met de geautoriseerde service.



De foutcodes kunnen veranderen afhankelijk van het model.

9.2 Probleemoplossing

De vaatwasmachine werkt niet.

- De stekker zit niet in het stopcontact. >>> Controleer of de stekker in het stopcontact zit.
- De zekering is mogelijk gesprongen. >>> Controleer de zekeringen bij u thuis.

- Er ontsnapt mogelijk water. >>> Zorg ervoor dat de waterinlaatkraan geopend is.
- De deur van de vaatwasmachine staat mogelijk open. >>> Zorg ervoor dat de vaatwasmachine correct is gesloten.
- De "Aan/Uit-knop" is mogelijk ingedrukt. >>> Zorg ervoor de vaatwasmachine in te schakelen met de "Aan/Uit-knop".

De vaat wordt niet schoon gewassen

- De vaat is onregelmatig in de vaatwasmachine geplaatst. >>> Laad uw vaat in de vaatwasmachine zoals beschreven in de handleiding.
- De correcte cyclus is niet geselecteerd. >>> Selecteer een cyclus met een hogere temperatuur en was gedurende een langere tijd.
- De vaat is zeer vuil >>> Verwijder grof vuil van uw vaat met een servet en plaats ze vervolgens in uw vaatwasmachine.
- De sproeiarmen zijn geblokkeerd. >>> Voor de start van de cyclus moet u controleren of de bovenste en onderste sproeiarmen vrij bewegen door ze met de hand te draaien.
- De openingen van de sproeiarmen zijn geblokkeerd. >>> De bovenste of onderste openingen van de sproeiarmen zijn mogelijk verstopt met voedselresten zoals citroenzaadjes. Reinig de sproeiarmen regelmatig zoals aangegeven in de sectie "Reiniging en onderhoud".
- De filters zijn verstopt. >>> Controleer of het filtersysteem is gereinigd. Reinig het filtersysteem regelmatig zoals aangegeven in de sectie "Reiniging en onderhoud".
- De filters zijn niet correct geïnstalleerd. >>> Inspecteer het filtersysteem en zorg ervoor dat het correct is geïnstalleerd.
- De manden zijn te vol geladen. >>> De manden mogen niet worden geladen boven hun capaciteit.
- Het wasmiddel wordt in ongeschikte omstandigheden bewaard. >>> Als u een poederwasmiddel gebruikt, mag u dit niet bewaren in een vochtige omgeving. Bewaar het wasmiddel indien mogelijk in

een opslagcontainer met een deksel. Wij raden aan een wasmiddel in tabletvorm te gebruiken voor een handige opberging.

- Er werd niet voldoende wasmiddel toegevoegd. >>> Als u een poederwasmiddel gebruikt, moet u de gepaste hoeveelheid wasmiddel voor de vervuilingsgraad van uw vaat en voor de definities van de cycli toevoegen. Wij raden aan een wasmiddel te gebruiken in tabletvorm voor de beste resultaten.
- Onvoldoende hoeveelheid spoelglansmiddel. >>> Inspecteer de lage spoelglansmiddel waarschuwingsindicator en vul spoelglansmiddel bij, indien nodig. Als er voldoende spoelglansmiddel aanwezig is in de vaatwasmachine moet u de instelling voor het spoelglansmiddel verhogen.
- Het deksel van het wasmiddelvak is niet gesloten. >>> Het deksel van het wasmiddelvak moet altijd worden gesloten nadat u wasmiddel hebt toegevoegd.

De vaat wordt niet gedroogd

- De vaat is onregelmatig in de vaatwasmachine geplaatst. >>> Plaats uw vaat zodat het water niet accumuleert tijdens het wassen.
- Onvoldoende hoeveelheid spoelglansmiddel. >>> Inspecteer de lage spoelglansmiddel waarschuwingsindicator en vul spoelglansmiddel bij, indien nodig. Als er voldoende spoelglansmiddel aanwezig is in de vaatwasmachine moet u de instelling voor het spoelglansmiddel verhogen.
- De vaatwasmachine wordt niet correct geladen aan het einde van de wascyclus. >>> U mag uw vaatwasmachine niet leegmaken onmiddellijk na het einde van de wascyclus. Houd de deur op een kier en laat stoom gedurende een bepaalde periode ontsnappen. Maak de vaatwasmachine leeg nadat de vaat is afgekoeld zodat u ze kunt aanraken. Begin de vaatwasmachine leeg te maken vanaf de onderste mand. Zo kan water dat is achter

gebleven op de vaat in de bovenste mand niet druppelen op de vaat in de onderste mand.

- De correcte cyclus is niet geselecteerd. >>> De droogprestatie is laag aangezien de spoeltemperatuur is ook laag in de korte cycli. Voor een betere droogprestatie moet u langere cycli selecteren.
- Een tablet wasmiddel wordt gebruikt maar de tabletknop is niet ingedrukt >>> Als uw vaatwasmachine een "tablet wasmiddel" heeft, moet u deze inschakelen wanneer multifunctionele wasmiddelen gebruiken.
- Het oppervlak van het servies is van zwakke kwaliteit. >>> U kunt de verwachte wasprestaties bereiken op servies met beschadigde oppervlakken en het gebruik van dergelijke keukengerei is niet correct op het gebied van hygiëne. Het is bovendien moeilijk voor water om over dergelijke beschadigde oppervlakken te stromen. Het is niet raadzaam dergelijk servies te wassen in de vaatwasmachine.
- Het is normaal een zekere bezorgdheid te hebben over het drogen van Teflon keukengerei. Deze conditie is het resultaat de structuur van Teflon. Aangezien de oppervlaktespanning van Teflon en water verschillend zijn, blijven waterdruppels achter op het Teflon oppervlak als parels.

Thee-, koffie- of lipstickvlekken op de vaat.

- De correcte cyclus is niet geselecteerd. >>> Selecteer een cyclus met een hogere temperatuur en was gedurende een langere tijd.
- Het oppervlak van het servies is van zwakke kwaliteit. >>> Wanneer thee-, koffie- en andere vlekken veroorzaakt door kleurstoffen doordringen in de beschadigde oppervlakken is het niet mogelijk dergelijke vlekken te verwijderen in de vaatwasmachine. U kunt de verwachte wasprestaties bereiken op servies met beschadigde oppervlakken en het gebruik van dergelijke keukengerei is niet correct

op het gebied van hygiëne. Het is niet raadzaam dergelijk servies te wassen in de vaatwasmachine.

- Het wasmiddel wordt in ongeschikte omstandigheden bewaard. >>> Als u een poederwasmiddel gebruikt, mag u dit niet bewaren in een vochtige omgeving. Bewaar het wasmiddel indien mogelijk in een opslagcontainer met een deksel. Wij raden aan een wasmiddel in tabletvorm te gebruiken voor een handige opberging.

Kalkvlekken op de vaat en het glaswerk is wazig

- Onvoldoende hoeveelheid spoelglansmiddel. >>> Inspecteer de lage spoelglansmiddel waarschuwingsindicator en vul spoelglansmiddel bij, indien nodig. Als er voldoende spoelglansmiddel aanwezig is in de vaatwasmachine moet u de instelling voor het spoelglansmiddel verhogen.
- De waterhardheidsinstelling is laag of er is onvoldoende zout aanwezig. >>> Controleer de waterhardheidsinstellingen door de hardheid van het leidingwater nauwkeurig te meten.
- Er is een zoutlek. >>> Zorg ervoor geen zout rond de filteropening te gieten wanneer u zout toevoegt. Zorg ervoor dat het deksel van het spoelglansmiddel wordt afgesloten na het toevoegen van zout. Reinig gemorst zout in de vaatwasmachine door de voorwascyclus uit te voeren. Controleer het deksel opnieuw aan het einde van de cyclus aangezien de zoutdeeltjes onder het deksel zullen oplossen tijdens de voorwas, waardoor het deksel kan loskomen.

Er is een andere geur in de vaatwasmachine

- Nieuwe vaatwasmachines hebben een zekere geur. Deze geur verdwijnt snel na een aantal wascycli.

- De filters zijn verstopt. >>> Controleer of het filtersysteem is gereinigd. Reinig het filtersysteem regelmatig zoals aangegeven in de sectie "Reiniging en onderhoud".
- Er worden chemicaliën die een geur kunnen veroorzaken aangebracht in het spoelglansmiddel reservoir. >>> Gebruik geen chemicaliën zoals azijn, handwasmiddel en ontkalkingsmiddelen.
- Er werd vuile vaat in de vaatwasmachine gelaten gedurende 2- 3 dagen. >>> Als u de vaatwasmachine onmiddellijk start nadat u de vaat in de vaatwasmachine hebt geplaatst, verwijder het vuil van de vaat en laat de voorwas-cyclus elke twee dagen draaien zonder wasmiddel. Sluit de deur van de vaatwasmachine niet volledig om geurtjes te voorkomen in de vaatwasmachine. U kunt ook commercieel beschikbare ontgeurende en vaatwasmachine-reinigende middelen gebruiken.

Roestvlekken, aantasting, beschadiging van het oppervlak van de vaat

- Er is een zoutlek. >>> Zou kan metalen oppervlakken aantasten of corrosie veroorzaken. Zorg ervoor geen zout rond de filteropening te gieten wanneer u zout toevoegt. Zorg ervoor dat het deksel van het spoelglansmiddel wordt afgesloten na het toevoegen van zout. Reinig gemorst zout in de vaatwasmachine door de voorwascyclus uit te voeren. Controleer het deksel opnieuw aan het einde van de cyclus aangezien de zoutdeeltjes onder het deksel zullen oplossen tijdens de voorwas, waardoor het deksel kan loskomen.
- Er zij mogelijk gezouten voedselresten achtergebleven op de vaat gedurende een lange periode. >>> Als het keukengerei vuil is met dergelijke eetwaren en u het in de vaatwasmachine wilt plaatsen, moet u het vuil verwijderen van de vaat via de voorwascyclus of moet u de vaat onmiddellijk wassen.
- De elektrische installatie is niet geaard. >>> Controleer of uw vaatwasmachine is aangesloten op een aarding. Zo niet, kan

de statische elektriciteit die wordt gegenereerd in de vaatwasmachine bogen en kuilen veroorzaken op het oppervlak van metalen voorwerpen, de beschermende coating op het oppervlak verwijderen en het oppervlak aantasten.

- Er worden intensieve reinigingsmiddelen zoals bleekmiddel gebruikt. >>> De beschermende coating op metalen oppervlakken wordt beschadigd wanneer deze in contact komt met reinigingsmiddelen zoals bleekmiddel en verlies zo zijn effect na verloop van tijd. Was uw vaat niet met bleekmiddel. Als u uw vaat wilt wassen met bleekmiddel moet uw vaatwasmachine zijn uitgerust met een speciaal apparaat en een functie die het wassen met bleekmiddel mogelijk maakt. Met dit apparaat en deze functie moet de correcte hoeveelheid bleekmiddel in de wasomgeving worden toegevoegd tijdens de juiste stap. Daarna geniet u van de voordelen van het hygiënische effect en spoelt u de vaat goed af.
- Metalen voorwerpen, messen in het bijzonder, werden gebruikt buiten hun beoogde gebruikdoeleinden. >>>> Als de messen worden gebruikt om bijvoorbeeld een blik te openen, kan de beschermende coating op hun uiteinden zijn beschadigd. Gebruik geen metalen keukengerei buiten hun beoogd gebruik.
- Bestek van roestvrij staal van lage kwaliteit. >>> Het is onvermijdelijk dat dergelijke voorwerpen zullen roesten en ze mogen dus niet meer worden gewassen in de vaatwasmachine.
- Eerder geroest keukengerei wordt gewassen in de vaatwasmachine. >>> Roet op een gecorrodeerd voorwerp kan migreren naar andere roestvrij stalen oppervlakken tijdens het wassen en roest veroorzaken op die oppervlakken. Dergelijke voorwerpen mogen niet worden gewassen in de vaatwasmachine.

Resten van wasmiddel aanwezig in de wasmiddellade.

- Het wasmiddel is een lange tijd voor de wasprocedure aangebracht. >>> Zorg ervoor dat u het wasmiddel aanbrengt net voor de wasbewerking.
- Het openen van het deksel van het wasmiddelreservoir wordt belet tijdens de wascyclus. >>> Plaats de vaat zodanig dat deze niet belet dat het deksel van het wasmiddelreservoir kan worden geopend en dat water uit de sproeiarmen in het reservoir kan stromen.
- Het wasmiddel wordt in ongeschikte omstandigheden bewaard. >>> Als u een poederwasmiddel gebruikt, mag u dit niet bewaren in een vochtige omgeving. Bewaar het wasmiddel indien mogelijk in een opslagcontainer met een deksel. Wij raden aan een wasmiddel in tabletvorm te gebruiken voor een handige opberging.
- De openingen van de sproeiarmen zijn geblokkeerd. >>> De bovenste of onderste openingen van de sproeiarmen zijn mogelijk verstopt met voedselresten zoals citroenzaadjes. Reinig de sproeiarmen regelmatig zoals aangegeven in de sectie "Reiniging en onderhoud".

Patronen en decoraties op keukengerei zijn gewist.

- met patronen en porseleinen voorwerpen met een patroon op het glazuur zijn niet geschikt voor de vaatwasmachine. De glas- en porseleinen servies producenten raden niet aan dergelijk keukengerei te wassen in de vaatwasmachine.

De vaat vertoont krassen.

- Keukengerei en accessoires van aluminium of die aluminium bevatten mogen niet worden gewassen in de vaatwasmachine.
- Er is een zoutlek. >>> Zorg ervoor geen zout rond de filteropening te gieten wanneer u zout toevoegt. Gemorst zout kan krassen veroorzaken. Zorg ervoor dat het deksel van het spoelglansmiddel wordt afgesloten na het toevoegen van zout.

Reinig gemorst zout in de vaatwasmachine door de voorwascyclus uit te voeren. Controleer het deksel opnieuw aan het einde van de cyclus aangezien de zoutdeeltjes onder het deksel zullen oplossen tijdens de voorwas, waardoor het deksel kan loskomen.

- De waterhardheidsinstelling is laag of er is onvoldoende zout aanwezig. >>> Controleer de waterhardheidsinstellingen door de hardheid van het leidingwater nauwkeurig te meten.
- De vaat wordt niet correct geplaatst. >>> Wanneer u glazen en ander glazen keukengerei in de mand plaatst, mag u deze niet leunen tegen andere vaat, maar op de rand van de mand, op de laden of op de steundraad voor glazen. Wanneer twee glazen of andere vaat die wordt gewassen tegen elkaar botsen door de impact van het water tijdens het wassen, kan dit krassen/breuken veroorzaken op het oppervlak.
- Een wazige vlek die lijkt op melk blijft achter op de glazen die niet kan worden verwijderd met de hand. Indien blootgesteld aan licht wordt een blauwachtig/rengenboog gekleurd uiterlijk vastgesteld.
- Er wordt te veel spoelglansmiddel wordt gebruikt. >>> Verlaag de spoelglansmiddel instelling. Wanneer u spoelglansmiddel toevoegt, moet u altijd het eventueel gemorste spoelglansmiddel reinigen in de omgeving.
- Er is corrosie opgetreden op het glas vanwege zacht water. >>> Controleer de waterhardheidsinstellingen door de hardheid van het leidingwater nauwkeurig te meten. Gebruik geen zout als uw leidingwater zacht is (<5 dH). Gebruik cycli met een hogere temperatuurinstelling (bv. 60-65°) om te wassen. U kunt ook commercieel beschikbare wasmiddelen gebruiken die glas beschermen.

Schuim aanwezig in de vaatwasmachine.

- De vaat wordt met de hand gewassen met wasmiddel en vervolgens in de vaatwasmachine geplaatst zonder ze af te spoelen. >>> Er zijn geen schuim beheereigenschappen aanwezig in de vaatwasmiddelen voor het wassen met de hand. U hoeft de vaat niet met de hand te wassen voor u ze in de vaatwasmachine plaatst. Spoel het grove vuil gewoon van het oppervlak met water of krab het weg met papier of met een vork.
- Er is spoelglansmiddel gemorst in de vaatwasmachine tijdens het toevoegen van spoelglansmiddel. >>> Zorg ervoor geen spoelglansmiddel te morsen in de vaatwasmachine. Reinig gemorst spoelglansmiddel met papier/een handdoek.
- Het deksel van het spoelglansmiddelreservoir is open gelaten. >>> Zorg ervoor het deksel van het spoelglansmiddelreservoir te sluiten nadat u spoelglansmiddel hebt toegevoegd..

Gebroken keukengerei

- De vaat is onregelmatig in de vaatwasmachine geplaatst. >>> Laad uw vaat in de vaatwasmachine zoals beschreven in de handleiding.
- De manden zijn te vol geladen. >>> De manden mogen niet worden geladen boven hun capaciteit.
- Er blijft water achter in de vaatwasmachine aan het einde van de cyclus.
- De filters zijn verstopt. >>> Controleer of het filtersysteem is gereinigd. Reinig het filtersysteem regelmatig zoals aangegeven in de sectie "Reiniging en onderhoud".
- De afvoerslang is geblokkeerd/verstopt. >>> Controleer de afvoerslang. Verwijder de slang indien nodig om de blokkering te verwijderen en monteer ze achteraf opnieuw zoals beschreven in de installatievoorschriften.

10 DISCLAIMER / WAARSCHUWING

Sommige (eenvoudige) defecten kunnen worden gerepareerd door de eindgebruikers zonder veiligheidsproblemen of een onveilig gebruik te veroorzaken, op voorwaarde dat ze worden uitgevoerd in overeenstemming met de volgende instructies. (Zie de sectie "Ik wil zelf reparaties uitvoeren").

Om die reden, met uitzondering van de onderdelen vermeld in de sectie "Ik wil zelf reparaties uitvoeren" die door de eindgebruikers kunnen worden gerepareerd, is het ten sterkste aangeraden beroep te doen op een geautoriseerde servicemonteur voor elke reparatie om veiligheidsproblemen te voorkomen en dit is verplicht om de Beko productgarantie niet te annuleren.

IK WIL ZELF REPARATIES UITVOEREN

Reparaties die worden uitgevoerd door eindgebruikers kunnen worden uitgevoerd voor de volgende reserveonderdelen: Externe voeding, afstandsbediening. (Een lijst

van huidige reserveonderdelen is beschikbaar op het <https://www.beko.com.tr/destek> adres vanaf 1 maart 2021)

Bovendien, om de veiligheid van het product te garanderen en om risico's van ernstige letsels te vermijden, moeten reparaties worden uitgevoerd in overeenstemming met de instructies in de handleiding of op het <https://www.beko.com.tr/destek> adres. Uit veiligheidsoverwegingen moet u de stekker van het product loskoppelen voor u reparaties probeert uit te voeren. Kan niet aansprakelijk worden gesteld voor veiligheidsproblemen die kunnen voortvloeien uit reparaties of pogingen door eindgebruikers om andere onderdelen te repareren dan vermeld in de handleiding of in overeenkomst met de instructies op het <https://www.beko.com.tr/destek> adres en onderdelen op de recente lijst van onderdelen op

het Beko adres. In een dergelijke situatie is de Beko productgarantie ongeldig verklaard.

Om die reden wordt het eindgebruikers sterk aangeraden zelf geen reparaties uit te voeren van andere onderdelen dan hierboven vermeld en om beroep te doen op een geautoriseerde servicemonteur indien nodig. Dergelijke pogingen van eindgebruikers kunnen veiligheidsproblemen en schade aan het product veroorzaken en resulteren in brand, overstromingen, elektrische schokken en ernstig persoonlijk letsel.

Reparaties van de volgende onderdelen, maar niet beperkt tot de onderdelen in deze lijst, moeten worden uitgevoerd door een geautoriseerde servicemonteur. Interne voeding, condensators, accu's en batterijen, etc.

De fabrikant/verkoper kan niet aansprakelijk worden gesteld wanneer eindgebruikers de bovenstaande instructies niet naleven.

