



**Vaatwasser**  
Gebruiker Handleiding



BDIN38541P, BDIN38543P, BDIN38542P

15 3023 0400/ NL/ AA/ 17.06.2025 11:14  
7640793977, 7652092677, 7641393977



## Lees eerst deze handleiding!

---

Beste klant,




Beko hartelijk dank voor uw keuze van ons product. Wij hopen dat u de beste resultaten krijgt van uw product dat werd vervaardigd met hoogwaardige en moderne technologie. Om die reden vragen wij u deze volledige handleiding en alle andere begeleidende documenten zorgvuldig te lezen voor u het product in gebruik neemt.

U moet alle waarschuwingen en informatie omvat in deze handleiding naleven. Zo kunt u zichzelf en uw product beschermen tegen mogelijke gevaren.

Houd de handleiding bij de hand voor een eventueel gebruik in de toekomst. Als u het product doorgeeft aan iemand anders mag u niet vergeten ook de handleiding mee te geven. De garantievoorwaarden, het gebruik en de probleemoplossingsmethoden voor uw product worden vermeld in deze handleiding.

### Symbolen en hun betekenis

De volgende symbolen worden gebruikt in deze handleiding:

	Gevaar dat fataal kan aflopen of resulteren in letsels.
	Belangrijke informatie en nuttige tips bij het gebruik.
	Lees de handleiding.
<b>BERICHT</b>	Gevaar voor het product of de omgeving die kan resulteren in materiële schade.

<b>1</b>	<b>Veiligheidsinstructies .....</b>	<b>5</b>	6.7	Onderdelen die niet geschikt zijn voor wassen in de vaatwasmachine .....	23
1.1	Beoogd gebruik .....	5	6.8	De vaat in de vaatwasmachine plaatsen .....	23
1.2	Veiligheid van kinderen, kwetsbare personen en huisdieren .....	5	6.9	Onderste sproeiarm .....	25
1.3	Elektrische veiligheid .....	6	6.10	Bovenste sproeiarm .....	25
1.4	Transportveiligheid .....	7	6.11	Bestekmand .....	25
1.5	Veiligheid van de installatie .....	7	6.12	Bestekmand .....	25
1.6	Operationele veiligheid .....	9	6.13	Vouwbare onderste manddraden ..	26
1.7	Onderhouds- en reinigingsveiligheid .....	9	6.14	Onderste mand veelzijdige / in de hoogte verstelbaar serviesrek .....	26
1.8	Vervanging van het interne licht ..	10	6.15	In de hoogte verstelbaar bovenste mand rek .....	27
<b>2</b>	<b>Milieurichtlijnen .....</b>	<b>10</b>	6.16	Onderste mand met flessendraad ..	28
2.1	Conformiteit met de AEEA-regelgeving en de verwijdering van afvalproducten .....	10	6.17	Bovenste mandje multifunctioneel serviesrek .....	28
2.2	Informatie over de verpakking .....	10	6.18	Bovenste mandje multifunctioneel serviesrek .....	28
2.3	Naleving van de AEEA-richtlijn en de verwijdering van afvalproducten .....	11	6.19	De hoogte bijstellen van de bovenste mand .....	29
2.4	Opmerking voor testinstellingen ..	11	6.20	De hoogte bijstellen van de bovenste mand .....	30
2.5	Standaard conformiteit en testgegevens / EC conformiteitsverklaring .....	11	6.21	De hoogte bijstellen van de bovenste mand .....	31
2.6	Deze sectie is enkel van toepassing voor producten met een wifi-functie .....	11	6.22	Voorlader steunen .....	31
2.7	Energielabel .....	11	6.23	Flessen- en bordenhouder op de onderste mand .....	32
<b>3</b>	<b>Technische specificaties .....</b>	<b>12</b>	6.24	Vouwbare onderste manddraden ..	32
<b>4</b>	<b>Algemeen overzicht .....</b>	<b>13</b>	6.25	Bestekmand .....	33
<b>5</b>	<b>Installatie .....</b>	<b>14</b>	6.26	Bestekmand .....	33
5.1	Correcte locatie voor de installatie .....	14	6.27	Plafondbestekmand [Soft Spike] ..	34
5.2	De watertoevoer aansluiten .....	14	<b>7</b>	<b>Bediening van het product .....</b>	<b>34</b>
5.3	Aansluiten op de waterafvoer .....	15	7.1	Bediening van het product .....	34
5.4	De voeten bijstellen .....	16	7.2	Programma-informatie en tabel met gemiddelde verbruikswaarden .....	36
5.5	Elektrische aansluiting .....	16	7.3	Bijkomende functies .....	38
<b>6</b>	<b>Vorbereiding .....</b>	<b>16</b>	7.4	Functies .....	39
6.1	Tips voor energiebesparing .....	16	7.5	Functies in het instellingenmenu ..	40
6.2	Water onthardingssysteem .....	16	7.6	Het niveau van het waarschuwingssignaal wijzigen .....	41
6.3	Het water onthardingssysteem instellen .....	17	7.7	De wastijd programmeren .....	41
6.4	Het zout opvullen .....	19	7.8	De cyclus starten .....	42
6.5	Afwasmiddel .....	20	7.9	De cyclus annuleren .....	42
6.6	Spoelglansmiddel .....	22	7.10	Waarschuwingindicator voor laag zoutgehalte .....	42

7.11	Spoelglansmiddel bijvullen waar- schuwingsindicator .....	42
7.12	De hoeveelheid spoelglansmiddel instellen .....	42
7.13	Einde van het programma .....	43
<b>8</b>	<b>Onderhoud en reiniging .....</b>	<b>43</b>
8.1	Onderhoud en reiniging .....	43
8.2	Reinigen van de filters .....	43
8.3	Reinigen van het slangfilter .....	44
8.4	Reinigen van de schroeven .....	44
<b>9</b>	<b>Probleemoplossing .....</b>	<b>47</b>
9.1	Foutcodes, oorzaken en oplossin- gen .....	47
9.2	Probleemoplossing .....	47
<b>10</b>	<b>DISCLAIMER / WAARSCHUWING ...</b>	<b>52</b>

## 1 Veiligheidsinstructies

Dit gedeelte bevat veiligheidsinstructies die helpen beschermen tegen het risico van persoonlijk letsel of materiële schade.

Ons bedrijf kan niet verantwoordelijk worden gehouden voor eventuele schade die kan ontstaan in geval van niet-naleving van deze instructies.

- Installatie- en reparatieprocedures moeten altijd worden uitgevoerd door erkende service-agenten.
- Gebruik alleen originele reserveonderdelen en accessoires.
- Repareer of vervang geen enkel onderdeel van het product, tenzij dit duidelijk is aangegeven in de gebruikershandleiding.
- Breng geen technische wijzigingen aan het product aan.

### 1.1 Beoogd gebruik

Dit product is bedoeld voor gebruik in woningen en in de volgende soorten besloten ruimtes: Bijvoorbeeld;

- Personeelskeukens van winkels, kantoren en andere werkomgevingen;
- Boerderijen;

- Gebieden voor het gebruik van gasten van hotels, motels en andere accommodatievoorzieningen;

- Plekken met bed & breakfast, hostelachtige omgevingen.

- Het product mag alleen worden gebruikt voor huishoudelijke afwas.

- Het product is niet geschikt voor commercieel of openbaar gebruik.
- De levensduur van het product dat je hebt gekocht is 10 jaar. Dit is de periode waarvoor de reserveonderdelen nodig zijn voor de werking van dit product zoals gedefinieerd.
- Dit product is bedoeld voor gebruik in huis en onder het aanrecht.

### 1.2 Veiligheid van kinderen, kwetsbare personen en huisdieren

- 8 jaar en ouder kinderen en mensen met verminderde lichamelijke, zintuiglijke en geestelijke vermogens, evenals ongeschoolde of onervaren personen kunnen dit apparaat gebruiken, op voorwaarde dat ze onder toezicht staan en geïnstrueerd zijn over veilig gebruik van het apparaat en de bijbehorende gevaren.

- Kinderen jonger dan 3 jaar moeten uit de buurt van het product worden gehouden, tenzij ze voortdurend onder toezicht staan.
- Kinderen mogen niet met het apparaat spelen.
- Elektrische producten zijn gevaarlijk voor kinderen en huisdieren. Kinderen en huisdieren mogen niet met het product spelen, erop klimmen of erin komen.
- Vergeet niet om de deur van het product te sluiten wanneer u de ruimte verlaat waar het product zich bevindt. Kinderen en huisdieren kunnen in het product worden opgesloten en stikken.
- Reiniging en gebruikersonderhoud mogen niet zonder toezicht door kinderen worden uitgevoerd.
- Houd het verpakkingsmateriaal uit de buurt van de kinderen. Risico op letsel en verstikking.
- Houd alle reinigingsmiddelen en additieven die in het product worden gebruikt buiten het bereik van kinderen.

- Haal voor de veiligheid van kinderen de stekker uit het stopcontact en breek het vergrendelingsmechanisme voordat u het product weggooit.



### 1.3 Elektrische veiligheid

- Het product mag niet worden aangesloten tijdens installatie, onderhoud, reiniging, reparatie en transport.
- Als het netsnoer beschadigd is, moet het worden vervangen door een erkend servicecentrum om mogelijke gevaren te voorkomen.
- Knijp het netsnoer niet onder of achter het product. Plaats geen zwaar voorwerp op het netsnoer. Het netsnoer mag niet overmatig gebogen of verbrijzeld zijn en mag niet in contact komen met een warmtebron.
- Gebruik geen verlengsnoer, meerdere stopcontacten of adapters om het product te bedienen.
- Draagbare meerdere stopcontacten of draagbare voedingen kunnen oververhit raken en brand veroorzaken. Houd daarom niet meerdere stopcontacten achter en in de buurt van het product.

- De stekker moet binnen handbereik zijn. Als dit niet mogelijk is, moet de elektrische installatie waarop het product is aangesloten, zijn uitgerust met een apparaat (zekering, schakelaar, stroomonderbreker, enz.) dat voldoet aan de elektrische voorschriften en alle polen van het lichtnet ontkoppelt.
- Raak de stekker niet aan met natte handen.
- Trek bij het verwijderen van de stekker uit het stopcontact aan de stekker, niet aan de kabel.

#### 1.4 Transportveiligheid

- Voordat u het product vervoert, moet u de stekker uit het stopcontact halen en de afvoer- en wateraansluitingen loskoppelen. Tap het water dat in het product achterblijft volledig af.
- Draag het product niet alleen omdat het zwaar is.

**OPMERKING** Houd de deur of het paneel niet vast om het product te verplaatsen.

**MERK OP** Als u het product moet verplaatsen, verplaats het dan rechtop en houd het aan de achterkant vast. Als u het product naar voren kantelt, kunnen de elektronische onderdelen binnenin nat en beschadigd raken.

LET er bij het plaatsen van het product na installatie of reiniging op dat u de slangen niet vouwt, knijpt of breekt.

#### 1.5 Veiligheid van de installatie

- Om het product gebruiksklaar te maken, controleert u de informatie in de handleiding en installatie-instructies om er zeker van te zijn dat de elektrische installatie, installatie van schoon water en afvoer geschikt zijn. Bel anders een gekwalificeerde elektricien en loodgieter om de nodige regelingen te treffen. Deze processen zijn voor rekening van de klant.
- Voordat u het product installeert, moet u het product inspecteren op eventuele schade. Installeer het product niet als het beschadigd is.
- Installeer het product niet op plaatsen waar de temperatuur onder 0 °C daalt.
- Plaats het product niet op een tapijt of een soortgelijk oppervlak. Het veroorzaakt brandgevaar omdat het geen lucht van de bodem kan krijgen.
- Plaats het product op een schone, vlakke en harde vloer en balanceer het met behulp van verstelbare voeten. Als de

voeten niet goed zijn afgesteld, kan de deur mogelijk niet volledig sluiten en kan hete damp ontsnappen. Het kan ernstige brandwonden en verwondingen veroorzaken en kan ook je meubels beschadigen.

- Installeer het product niet in de buurt van warmtebronnen (radiatoren, kachels, enz.) en installeer het niet onder het kookgedeelte van een kookplaat.
- Als het product bedoeld is voor gebruik in een kast/kast/module, houd dan de kastdeuren open tijdens het gebruik als er geen openingen zijn om voldoende luchtcirculatie te garanderen.
- Sluit het product aan op een geaard stopcontact dat wordt beschermd door een zekering die is geclassificeerd in overeenstemming met de stroomclassificaties die op het typeplaatje zijn aangegeven. Laat de aardingsinstallatie uitvoeren door een gekwalificeerde elektricien. Gebruik het product niet zonder aarding in overeenstemming met de lokale/nationale voorschriften.

- Steek de stekker van het product in een stopcontact dat voldoet aan de spannings- en frequentiewaarden die op het typeplaatje zijn aangegeven.
- Steek het product niet in losse stopcontacten, uit het stopcontact, kapot, vuil, vettig, in contact met water (bijv. water dat uit de werkbank kan lekken).

LET OP De nieuwe slangensets die bij het product worden geleverd, moeten worden gebruikt. Gebruik oude slangassemblages niet opnieuw. Splits de slangen niet.

OPMERKING Sluit de watertoevoerslang rechtstreeks aan op de waterkraan. De druk die door de kraan wordt geleverd, moet ten minste 0,03 MPa (0,3 bar) en niet meer dan 1 MPa (10 bar) zijn. Als de waterdruk hoger is dan 1 MPa (10 Bar), moet een drukreducerklep worden geïnstalleerd. De maximaal toegestane watertemperatuur is 25°C.

- Plaats het netsnoer en de slangen zo dat er geen risico is op struikelen.



## 1.6 Operationele veiligheid

Alleen reinigingsmiddelen, spoelmiddelen en additieven bestemd voor vaatwassers mogen worden gebruikt.

Gebruik nooit chemische oplosmiddelen in het product. Deze stoffen vormen een explosiegevaar.

Drink het waswater in uw product niet.

Vaatwasmiddelen bevatten sterke alkali, die extreem gevaarlijk kunnen zijn als ze worden ingeslikt. Vermijd contact met huid en ogen en laat kinderen niet in de buurt van het product wanneer het deksel open is. Controleer of het reinigingsmiddelreservoir leeg is nadat de wascyclus is voltooid.

Wanneer u de bovenste en onderste manden volledig uittrekt, neemt de deur van het product de volledige lading van de manden mee. Ga niet zitten of andere ladingen op de deur plaatsen, anders kan het product omvallen.



Maximale wascapaciteit van het product: aangegeven op het energielabel en de kaart voor snel gebruik onder de cyclustabel.

Om mogelijk letsel te voorkomen, plaatst u lange en puntige gerechten zoals serveervorken,

broodmessen, enz. altijd in de bestekmand met het puntige uiteinde naar beneden of horizontaal op de afwasmanden.

Als u de deur moet openen terwijl het product draait, open deze dan voorzichtig. Pas op voor hete stoom en spatten heet water.

Gebruik geen defect of beschadigd product. Koppel het product los (of schakel de zekering waarop het is aangesloten uit), schakel de waterkraan uit en bel voor geautoriseerd onderhoud.

Plaats geen vlammenbron (brandende kaars, sigaret, enz.) op of in de buurt van het product.

Plaats geen ontvlambare/explosieve materialen in de buurt van het product.

Klim niet op het product.

Haal de stekker uit het stopcontact en schakel de kraan uit wanneer u het product lange tijd niet zult gebruiken.

Dit product is ontworpen om te werken tot 2000 m. boven de zeespiegel.



## 1.7 Onderhouds- en reinigingsveiligheid



Was het product niet door er water op te spuiten of te gieten.



Gebruik geen scherp of schurend gereedschap om het product schoon te maken. Gebruik geen materialen zoals huishoudelijke schoonmaakmiddelen, reinigingsmiddelen, gas, benzine, alcohol, was, enz.



Draag handschoenen gedragen bij het reinigen van het product.



Pas op voor mogelijke verwondingen bij het reinigen van scherpe oppervlakken aan de achterkant van het product!

**OPMERKING! Vergeet niet om het filter van uw machine terug te plaatsen na het reinigen.**

## 2 Milieurielijnen

### 2.1 Conformiteit met de AEEA-regelgeving en de verwijdering van afvalproducten

Dit product bevat geen van de gevaarlijke en verboden materialen vermeld in de controleverordening met betrekking tot de afvoer van elektrische en elektronische apparatuur, die is gepubliceerd door het Ministerie van Milieu en Stedenbouw van Turkije. Het voldoet aan de AEEA-reglementering.



Dit product is gemaakt met hoogwaardige onderdelen en materialen die kunnen worden gerecycled en opnieuw gebruikt. Om die reden mag u het product niet weggooien met huishoudelijk of ander afval aan de einde van de levensduur. Neem het naar een inzamelcentrum voor recyclage van elektrische en elektronische apparatuur. Vraag uw lo-

**gen. Anders kunnen de pompen verstopt raken en kan het product beschadigd raken.**

### Binnenverlichting



Neem contact op met een service wanneer u de LED/lamp die wordt gebruikt voor verlichting moet vervangen volgens het model van uw machine.



### 1.8 Vervanging van het interne licht

Neem contact op met de onderhoudsdienst als u de LED/Lampen moet vervangen die worden gebruikt voor de verlichting afhankelijk van het model van uw machine..

kale autoriteit in uw regio voor deze inzamelpunten. Help de natuur en grondstoffen te beschermen door gebruikte producten te recyclen. Voor u het product weggooit, moet u de stekker verwijderen uit veiligheidsoverwegingen voor kinderen en moet u het vergrendelingsmechanisme van de laaddeur breken om het onbruikbaar te maken.

### 2.2 Informatie over de verpakking

De verpakking van het product is vervaardigd van recyclebaar materiaal in overeenstemming met de nationale wetgeving. Gooi het verpakkingsmateriaal niet weg met het huishoudelijk of ander afval. Lever het in bij een door de overheid aangewezen inzamelpunt voor verpakkingsmateriaal.

## 2.3 Naleving van de AEEA-richtlijn en de verwijdering van afvalproducten



Dit product is conform met de EU AEEA-richtlijn (2012/19/EU). Dit product draagt een classificatiesymbool voor afval elektrische en elektronische apparatuur (WEEE).

Dit symbool wijst erop dat dit product niet mag worden weggegooid met ander huishoudelijk afval aan het einde van de levensduur. Het gebruikte apparaat moet worden geretourneerd naar een officieel inzamelpunt voor de recycling van elektrische en elektronische apparaten. U kunt contact opnemen met uw lokale autoriteiten of uw detailhandelaar waar u het product hebt gekocht om deze inzamelpunten te vinden. Elk gezin speelt een belangrijke rol in de recuperatie en recycling van oude apparaten. De correcte verwijdering van gebruikte apparatuur helpt potentiële negatieve gevolgen voor het milieu en de volksgezondheid te voorkomen.

### Naleving van de RoHS-richtlijn:

Het product dat u hebt gekocht is conform met de Europese RoHS-richtlijn (2011/65/EU). Het bevat geen schadelijk en verboden materiaal zoals gespecificeerd in de richtlijn.

## 2.4 Opmerking voor testinstellingen

De vereiste informatie om de prestaties te testen is beschikbaar op aanvraag. U kunt uw aanvraag verzenden naar het onderstaande e-mailadres:  
dishwasher@standartloading.com

U moet uw contactgegevens en de code, het voorraadnummer en servicenummer van het product dat u wilt testen vermelden in de e-mail met uw aanvraag. De productcode, het voorraadnummer en serienummer staan vermeld op het typeplaatje op de zijkant van de deur.

## 2.5 Standaard conformiteit en testgegevens / EC conformiteitsverklaring

CE De ontwikkeling, productie en verkoop van dit product worden uitgevoerd in overeenstemming met de veiligheidsvoorschriften van alle relevante richtlijnen van de Europese Gemeenschap. 2014/35/EU, 2014/30/EU, 93/68/EC, IEC 60436 / EN 60436

## 2.6 Deze sectie is enkel van toepassing voor producten met een wifi-functie.

Frequentieband 2.4Ghz

Max. geleidingsvermogen: < 100mW

CE conformiteitsverklaring Arçelik A.Ş. verklaart dat dit apparaat conform is met de 2014/53/EU richtlijn.

De volledige tekst van de CE verklaring van overeenstemming kan worden geraadpleegd op de website:

Producten, adres  
support.beko.com

## 2.7 Energielabel

i U hebt toegang tot de technische informatie van het product door de QR-code te scannen op het energielabel met een mobiel apparaat verbonden met het internet.





XXXXXXXXXX (\*)

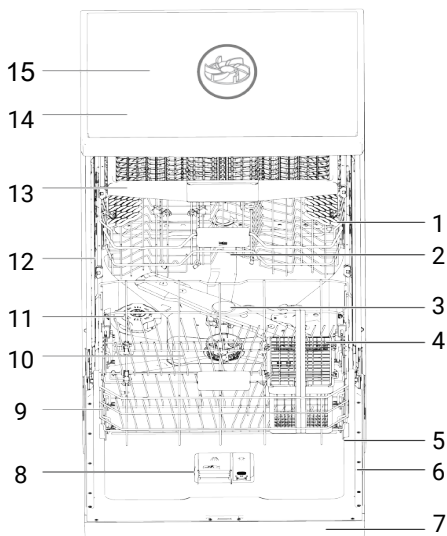


### 3 Technische specificaties

Het maximale wasvermogen: Aangegeven op het energielabel en de Snel gebruik-kaart in de cyclustabel.
Hoogte: Zie de installatiehandleiding voor hoogte-informatie.
Breedte: 60
Diepte:57
Elektrische ingang:220-240 V, 50 Hz
Totaal vermogen:1800-2100 W
Vermogen van het verwarmingselement:1800 W
Totale stroom: 10 A *
Vermogen van de pomp:105 W
Afvoerpomp vermogen: 30 W *
* Voor de gedetailleerde elektrische waarden verwijzen wij naar het typeplaatje op de deur van de vaatwasmachine.
Waterdruk 0,3 -10 bar (= 3 - 100 N/cm <sup>2</sup> = 0.03-1.0 Mpa)

-  De technische specificaties kunnen worden gewijzigd zonder voorafgaande kennisgeving om de kwaliteit van het product te verbeteren.
-  De afbeeldingen in de gebruikshandleiding zijn schematisch en stemmen mogelijk niet exact overeen met het product.
-  De waarden vermeld op het apparaat of in de begeleidende documentatie zijn metingen in het laboratorium in overeenstemming met de respectieve normen. Deze waarden kunnen verschillen naargelang het gebruik en de omgevingsomstandigheden.

## 4 Algemeen overzicht



- |  |  |
|--|--|
| 1 Bovenste mand                              | 2 Bovenste sproeiarm                   |
| 3 Onderste sproeiarm                         | 4 Bestekmand (naargelang het model)    |
| 5 Deur                                       | 6 Typelabel                            |
| 7 Bedieningspaneel                           | 8 Afwasmiddelvak                       |
| 9 Onderste mand                              | 10 Filters                             |
| 11 Zoutvak deksel                            | 12 Bovenste mandrail                   |
| 13 Plafond bestekmand (naargelang het model) | 14 Bovenste rek (naargelang het model) |
| 15 Bovenste impeller (naargelang het model)  |  |

Typelabel varieert naargelang het model.



Illustratie 1:

## 5 Installatie



Lees eerst het hoofdstuk "Veiligheidsinstructies"!

De voorbereiding van de elektrische, schoon water en afvalwater installatie van de plaats waar het product wordt geplaatst valt onder de verantwoordelijkheid van de klant. Voor u de geautoriseerde service belt om het product voor te bereiden op het gebruik, als de elektrische installatie, schoon water installatie en de waterafvoer niet toereikend zijn, moet u een gekwalificeerde elektricien en loodgieter bellen om de nodige maatregelen te nemen.



De installatie en de elektrische verbindingen moeten worden uitgevoerd door de geautoriseerde service. De fabrikant kan niet verantwoordelijk worden gehouden voor eventuele schade die kan voortvloeien uit werkzaamheden uitgevoerd door niet-geautoriseerde personen.



Voor de installatie van het product moet u het inspecteren op eventuele schade. Installeer het apparaat niet als het beschadigd is. Beschadigde producten vormen een gevaar voor uw veiligheid.



Voor vrijstaande modellen en modellen onder het aanrecht mag u de stootplaat van het apparaat niet verwijderen. Dit vernietigt de garantie.

- Wanneer het product na de installatie of reiniging op een andere locatie wordt geplaatst, moet u ervoor zorgen dat de waterinlaat- en afvoerslangen niet worden gevouwen, afgeknepen of gebroken.
- Zorg ervoor de vloer, buizen, muren, etc niet te beschadigen tijdens de plaatsing van uw apparaat. U mag nooit de deur of het paneel vasthouden om het product te verplaatsen.

### 5.1 Correcte locatie voor de installatie

- Er mogen geen vergrendelbare, schuif- of deuren met scharnieren aanwezig zijn op de plaats waar het product wordt geïnstalleerd die de volledige opening van de deur zou belemmeren.
- Plaats het product op een stevige en vlakke vloer die voldoende capaciteit heeft om de lading te dragen! De vaatwasmachine op een vlak oppervlak plaatsen is essentieel om de deur correct en stevig te kunnen sluiten.
- Installeer het product niet in omgevingen waar de temperatuur lager dan 0°C kan dalen.
- Plaats het product op een harde vloer. Plaats het product niet op een hoogpolig tapijt of een gelijkaardig oppervlak.
- Kies een plaats waar u de vaat gemakkelijk en snel kunt inladen en verwijderen.
- Plaats het product dichtbij een kraan en afvoer. Kies de locatie van het product zodanig dat u deze niet moet wijzigen nadat het is aangesloten.



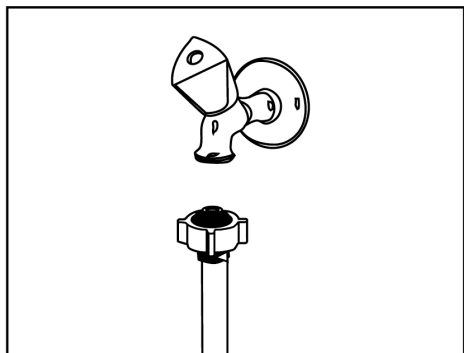
Plaats het product nooit op het netsnoer. Het snoer kan worden beschadigd, wat een risico van elektrische schokken of brand vormt.

### 5.2 De watertoevoer aansluiten

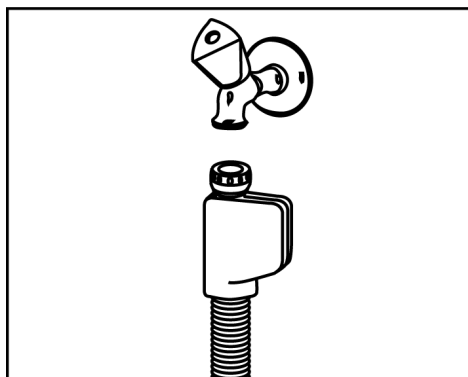
Om te beletten dat vuil (zand, klei, roest, etc.) van het stadsnetwerk of van uw watertoevoersysteem de vaatwasmachine en uw vaat kan beschadigen, raden wij aan een filter te installeren op de waterinlaat.

De maximaal toegelaten waterinlaattemperatuur:

- Met modellen voorzien van AquaSafe+ is dit 60 °C.
- Maximaal 25 °C voor andere modellen.



### AquaSafe+ functie



- Bescherm de AquaSafe+ tegen waterlekken in de waterinlaat. U moet ervoor zorgen dat er geen water kan binnendringen in het kleppenhuus van het systeem. Zo niet kunnen de elektrische onderdelen worden beschadigd.
- U mag de slang niet inkorten of verlengen met bijkomende onderdelen want de slang bevat elektrische aansluitingen en onderdelen.
- Als het systeem beschadigd is, mag u het product niet gebruiken en moet u beroep doen op de geautoriseerde servicemonteur.

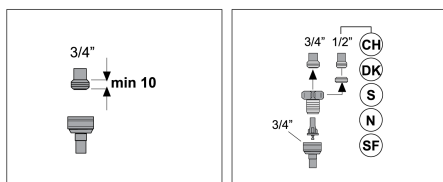
De vaatwasmachine mag niet worden aangesloten op warm water apparaten of ingeschakelde waterverwarmers.

**OPMERKING** Gebruik geen oude of gebruikte waterinlaatslangen op een nieuw product. Gebruik de nieuwe waterinlaatslang die wordt geleverd met de vaatwasmachine. U mag de slangen niet opsplitsen.

**OPMERKING** Sluit de waterinlaatslang rechtstreeks aan op de waterkraan. De druk van de kraan moet minimum 0,3 bar en maximum 10 bar bedragen. Als de waterdruk hoger is dan 10 Bar moet een reductieventiel worden aangebracht.

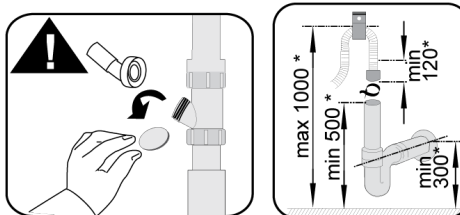
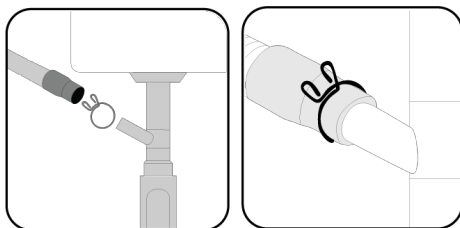
**OPMERKING** De watertoevoer- en -afvoerslang moeten stevig worden aangebracht en mogen niet beschadigd zijn.

**OPMERKING** Nadat u de aansluitingen hebt uitgevoerd, moet u de kraan volledig openen en inspecteren op waterlekken.



### 5.3 Aansluiten op de waterafvoer

De waterafvoerslang kan rechtstreeks op de afvalwaterafvoer of de afvoer van de afwasbak worden aangesloten. Voor meer gedetailleerde informatie verwijzen wij naar de installatie-instructies van de vaatwasmachine.



\* mm

De afvalwaterafvoer moet worden aangesloten op de riolering en mag niet zijn verbonden met het oppervlaktewater.

## 5.4 De voeten bijstellen

Als de deur van het product niet correct sluit of schudt wanneer u er zachtjes op duwt met uw hand wijst dit erop dat de voeten niet zijn bijgesteld. Stel de voeten van het product bij zoals weergegeven in de handleiding van het product.



Er kan hete stoom ontsnappen als de deur van de vaatwasmachine niet correct is bijgesteld. Ernstige brandwonden kunnen letsels veroorzaken en schade aan uw meubel.

## 5.5 Elektrische aansluiting



Sluit het apparaat aan op een geaard stopcontact/leiding beschermd met een zekering in overeenstemming met de waarden vermeld in de tabel "Technische specificaties". Ons bedrijf kan niet aansprakelijk worden gehouden voor schade die wordt veroorzaakt als het product wordt gebruikt zonder aarding in overeenstemming met de lokale regelgeving.

- De aansluiting moet voldoen aan de nationale voorschriften.
- De stekker van het netsnoer moet gemakkelijk toegankelijk zijn na de installatie.
- Sluit het product aan op een geaard stopcontact beschermd met een zekering van 16 ampère.
- De gespecificeerde spanning moet overeenstemmen met uw elektrisch net.



Maak geen verbindingen via verlengsnoeren of multistekkers.



Een beschadigd netsnoer moet worden vervangen door een geautoriseerde dienst.

## 6 Voorbereiding



Lees eerst het hoofdstuk "Veiligheidsinstructies"!

### 6.1 Tips voor energiebesparing

De volgende informatie helpt u het product te gebruiken op een ecologische en energiebesparende wijze. Verwijder al het ruwe afval voor u de vaat in de vaatwasmachine plaatst.



Het is niet raadzaam de vaat eerst te reinigen voor u deze in de vaatwasmachine plaatst aangezien dit energie en water verbruikt.



De vaat wassen in de vaatwasmachine verbruikt minder energie en water dan met de hand wassen.

Start de vaatwasmachine nadat ze volledig is geladen.

Let op de "Cyclusinformatie en gemiddeld verbruikstabel" wanneer u een cyclus selecteert.

Gebruik niet meer wasmiddel dan hoeveelheid die wordt aanbevolen op de verpakking.

### 6.2 Water onthardingssysteem

De vaatwasmachine is uitgerust met een speciaal water onthardingssysteem dat de hardheid van het leidingwater vermindert.

Dit systeem onthardt het water tot het niveau vereist om de vaat te wassen met de gewenste kwaliteit.



Het leidingwater moet worden onthard als de hardheid hoger ligt dan 7° dH. Zo niet accumuleren hardheidsionen op het wasgereedschap en dit kan het wassen, poelen en drogen van de vaatwasmachine beïnvloeden.

### Het water onthardingssysteem instellen

De efficiëntie van het wassen verbetert als het water onthardingssysteem correct is ingesteld.

Eco 50 °C waterverbruik (l)	vernieuwen na ... cyclus	Bijkomende tijd (min)	Bijkomend waterverbruik (l)	Bijkomend energieverbruik (kWh)
12,3-14,7	5	5	3,0	0,05
9,6-12,2	6	5	3,0	0,05
9,0-9,5	7	5	3,0	0,05
8,0-9,0	8	5	3,0	0,05
7,0-7,9	9	5	3,0	0,05

Voor het waterverbruik in de Eco 50°C cyclus van uw vaatwasmachine verwijzen wij u naar de Cyclusinformatie en Gemiddelde verbruikswaarden tabel in de Cyclustabel.

### 6.3 Het water onthardingssysteem instellen

Door het wateronthardingssysteem correct in te stellen, worden de was-, spoel- en droogprestaties van uw vaatwasser verbeterd.

**OPMERKING! Om het systeem in te stellen, moet u eerst het waterhardheidsniveau vragen aan de geautoriseerde service in uw regio en deze als volgt instellen.**

Na het bepalen van de waterhardheid:

Lees eerst de sectie over het aanpassen van het water onthardingssysteem.

De regeneratie van het water onthardingssysteem kan plaatsvinden in alle cycli tijdens het drogen. Aan het einde van de regeneratie nemen de duur van de cyclus, het energie- en het waterverbruik toe. Met betrekking tot het regeneratieproces geeft de onderstaande tabel de regelmaat weer van het regeneratieproces, de maximale bijkomende tijdsduur, water- en energieverbruik afhankelijk van het waterverbruik voor de Eco 50°C cyclus wanneer de vaatwasmachine wordt gebruikt onder standaardvoorwaarden met een watertoevoer van 14 dH.

1. Nadat u uw vaatwasser hebt ingeschakeld, drukt u 3 seconden op de menuknop.

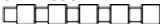
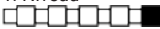
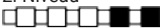





In sommige modellen moet u de menu-toets 1 maal indrukken voor toegang tot het instellingenmenu.

2. Blader met de <- en +> knoppen tot de waterhardheidsinstelling oplicht (positie "r" verschijnt op het scherm).

3. Stel de waterhardheid in op een correct niveau naargelang de hardheid van uw leidingwater met de toets Selecteren. Raadpleeg de "Waterhardheidsniveau instel tabel" voor de correcte instelling.

4. Druk op de Aan/Uit-toets om deze waarde op te slaan.

Hardheidsniveau	Engelse hardheid °dE	Duitse hardheid °dH	Franse hardheid °dF	Waterhardheidsniveau indicator
0. Niveau 	0-5	0-4	0-8	Schakel de waterhardheidsinstelling op positie 1 door te drukken op de knop Selecteren. (r1)
1. Niveau 	6-9	5-7	9-13	Schakel de waterhardheidsinstelling op positie 1 door te drukken op de knop Selecteren. (r1)
2. Niveau 	10-15	8-12	14-22	Schakel de waterhardheidsinstelling op positie 2 door te drukken op de knop Selecteren. (r2)
3. Niveau 	16-19	13-15	23-27	Schakel de waterhardheidsinstelling op positie 3 door te drukken op de knop Selecteren. (r3)
4. Niveau 	20-24	16-19	28-34	Schakel de waterhardheidsinstelling op positie 4 door te drukken op de knop Selecteren. (r4)
5. Niveau 	25-62	20-50	35-90	Schakel de waterhardheidsinstelling op positie 5 door te drukken op de knop Selecteren. (r5)

**Tabel 1:** Waterhardheidsniveau insteltabel

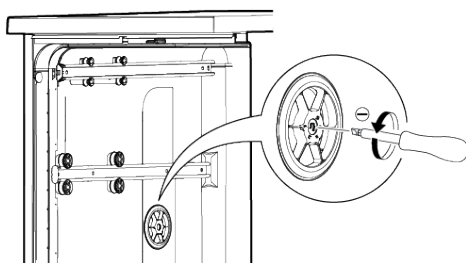
Stel hetzelfde waterhardheidsniveau in dat u instelt op het bedieningspaneel met de regeneratie instelknop. Als de instelling op het bedieningspaneel bijvoorbeeld 3 is, stelt u de regeneratie instelknop in op 3.

- Als de hardheid van het water dat u gebruikt hoger is dan 50°dH (Franse hardheid) of als u bronwater gebruikt, is het raadzaam filters en waterzuiveraars te gebruiken.
- Als de hardheid van het water dat u gebruikt lager is dan 7°dH moet u geen zout gebruiken in uw vaatwasmachine. In dit geval zal het "Indicatielampje Zout laag" op het bedieningspaneel van uw vaatwasser continu branden.
- Als uw waterhardheidsinstelling is ingesteld op 1 blijft het "Indicatielampje Zout laag" voortdurend branden, zelfs als u geen zout moet gebruiken. Als u in deze situatie zout gebruikt, wordt het niet gebruikt en blijft de lamp branden.



Als u verhuist, moet u de waterhardheidsinstelling van uw machine opnieuw bijstellen volgens de waterhardheid van de plaats waar u verhuist, waarbij u rekening moet houden met de bovenstaande informatie. Als de waterhardheid instelling van uw vaatwasser voorheen is bijgesteld, wordt de waterhardheidsinstelling weergegeven op het scherm van uw vaatwasser

### Mechanische waterhardheid aanpassing



De glasverzorgingsinstelling wordt gebruikt om het waterhardheidsniveau van het voorontharde waswater in de vaatwasmachine aan te passen. U moet de instelling aanpassen aan de hardheidsgraad van het water. Gebruik een brede, platte schroevendraaier

voor het afstellen. Gebruik de schroevendraaier om de mechanische glaswerkverzorgingsschakelaar te draaien. Plaats de mechanische schakelaar eenvoudig in de dezelfde positie als de waterhardheidsinstelling.


Bijvoorbeeld,


Draai de Mechanische glasverzorgingsschakelaar in positie 3 voor waterhardheidsniveau "r3"


Draai de Mechanische glasverzorgingsschakelaar in positie 4 voor waterhardheidsniveau "r4"

## 6.4 Het zout opvullen

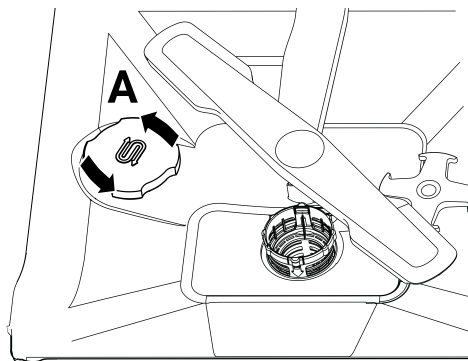
Het water onthardingssysteem moet worden vernieuwd om ervoor te zorgen dat de vaatwasmachine steeds dezelfde prestaties levert. Hiervoor wordt zout gebruikt in de vaatwasmachine.

 Gebruik uitsluitend onthardingszout voor gebruik in vaatwasmachines.

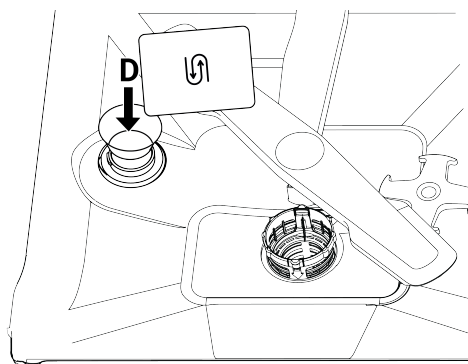
 Het is raadzaam onthardingszout te gebruiken in korrel- of poedervorm voor het water onthardingssysteem. Gebruik geen zout zoals keuken- of steenzout dat niet volledig oplost in water. Zo iet zal de prestatie van het systeem na verloop van tijd verminderen.


 Het zoutvak vult op met water wanneer u de vaatwasmachine inschakelt, U moet het zoutvak dus opvullen voor de start van de vaatwasmachine.

1. Verwijder eerst de onderste mand om onthardingszout bij te vullen.
2. Open het deksel van het zoutvak door het linksom te draaien (A).



3. Voeg slechts 1 liter water toe aan het zoutvak wanneer u de vaatwasmachine de eerste maal gebruikt.
4. Vul het zoutvak op met zout (D). Roer met een lepel om het zout op te lossen in het water.



 U kunt ca. 2 kg onthardingszout in het zoutvak plaatsen.

1. Als het vak vol is, brengt u het deksel opnieuw aan en sluit u door het te draaien.

**i** Het zout moet worden toegevoegd net voor de start van de vaatwasmachine. Zo wordt de overlopende zoutoplossing onmiddellijk gereinigd en bestaat er geen risico van corrosie in de vaatwasmachine. Als u niet onmiddellijk wilt wassen, laat u Vaatwasmachine leeg en zonder wasmiddel draaien in de kortste cyclus.

**i** Afhankelijk van de verschillende deeltjesgroottes van het zout van verschillende merken op de markt en de waterhardheid kan het meerdere uren duren voor het zout oplost in het water. Om die reden wordt de "Zout tekort waarschuwingsindicator" gedurende een bepaalde periode weergegeven nadat zout is bijgevuld in de vaatwasmachine.

## 6.5 Afwasmiddel

U kunt wasmiddel gebruiken in poeder-, vloeistof- / gel- en tabletvorm gebruiken in de vaatwasmachine.

**!** Gebruik uitsluitend wasmiddelen voor gebruik in vaatwasmachines. We raden aan dat u geen wasmiddelen gebruikt met chloor en fosfaten aangezien deze schadelijk zijn voor het milieu.

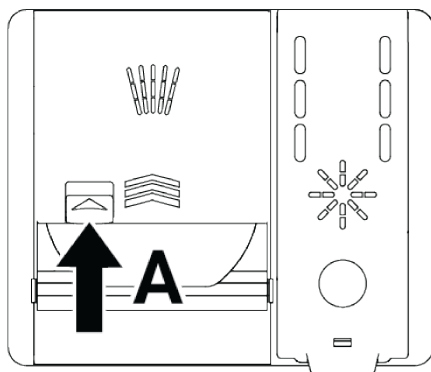
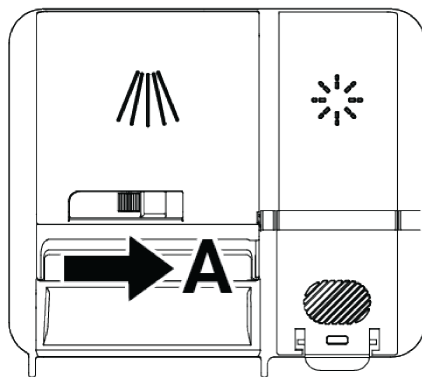
### Afwasmiddel bijvullen

Voor goede afwas- en droogresultaten moet u de instructies naleven die vermeld staan op de verpakking van het afwasmiddel. Neem contact op met de fabrikant van het afwasmiddel voor bijkomende vragen.

**!** Plaats geen afwasmiddelen in het afwasmiddelvak. Er bestaat gevaar op explosies!

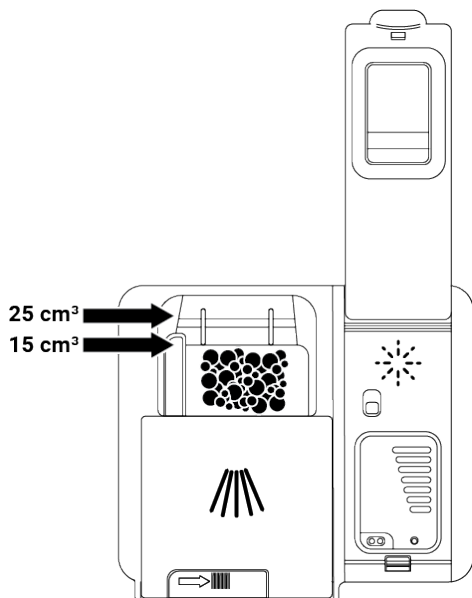
Plaats het afwasmiddel in het afwasmiddelvak als volgt net voor de start van de vaatwasmachine.

1. Open de deur van het afwasmiddelvak door de vergrendeling naar rechts te duwen (A) (naargelang het model).

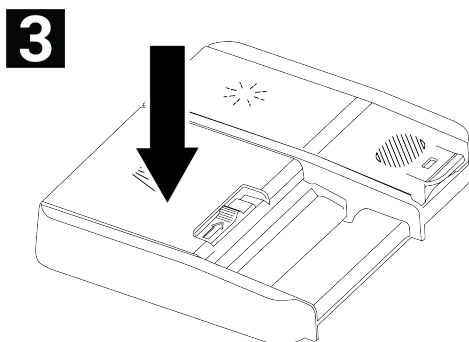
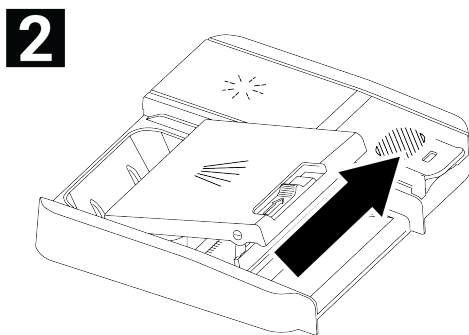
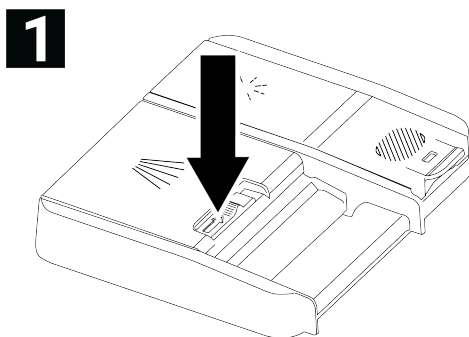


2. Plaats de gespecificeerde hoeveelheid poeder, vloeistof/gel of tablet in het vak.

**i** Er zijn niveaulijnen in het afwasmiddelvak om u te helpen de correcte hoeveelheid poeder afwasmiddel te gebruiken. Het afwasmiddelvak biedt ruimte voor 45 cm<sup>3</sup> afwasmiddel wanneer volledig opgevuld. Vul het afwasmiddelvak op tot de niveaulijnen 15 cm<sup>3</sup> of 25 cm<sup>3</sup>, afhankelijk van hoe vol de vaatwasmachine en/hoe vuil uw vaat is. Als u tabletten gebruikt, volstaat een tablet.



3. Sluit het deksel van het afwasmiddelvak door het in de richting van de pijl te duwen. U zult een "klikkend" geluid horen wanneer u het deksel sluit.

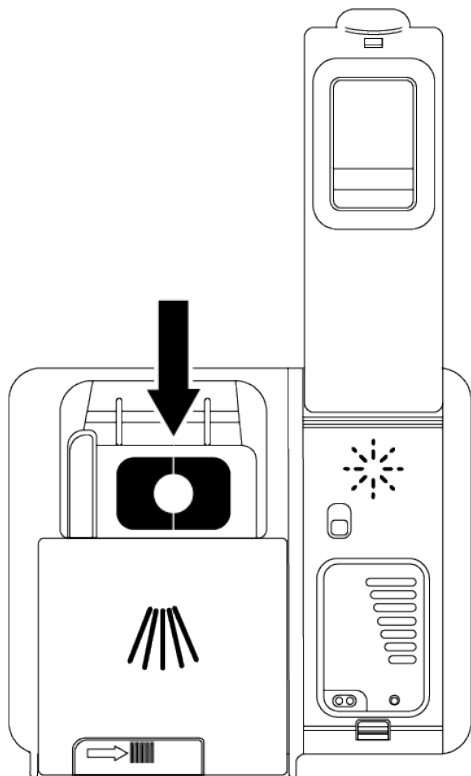


**i** Aangezien de oplosbaarheid van de tablet afwasmiddelen varieert naargelang de temperatuur en tijd moet u altijd afwasmiddel gebruiken in poeder of vloeibare/gel vorm in korte cycli zonder voorwas.

### Tablet afwasmiddelen

Bovenop de conventionele tablet afwasmiddelen bestaan er ook tablet afwasmiddelen op de markt dit water onthardings-

zout en/of spoelglansmiddel bevatten. Een aantal van deze bevat speciale onderdelen zoals glasbehoud en roestvrij staal bewaarmiddelen. Deze tabletten werken tot een bepaald waterhardheidsniveau (21°dH). Wateronthardingszout en spoelglansmiddel moeten samen worden gebruikt met het tablet afwasmiddel boven dit niveau. U bereikt de beste wasprestaties in vaatwasmachines door afwasmiddel, spoelglansmiddel en wateronthardingszout afzonderlijk te gebruiken.



Wanneer u tablet afwasmiddelen gebruikt, moet u de instructies van de fabrikant naleven die vermeld staan op de verpakking. Als u tablet afwasmiddelen gebruikt, kunt u contact opnemen met de fabrikant van de afwasmiddel als uw vaat nat is aan het einde van de wascyclus en/of als u kalkvlekken opmerkt, in het bijzonder op glas.

### Wanneer u overschakelt van tablet afwasmiddelen naar poeder afwasmiddelen:

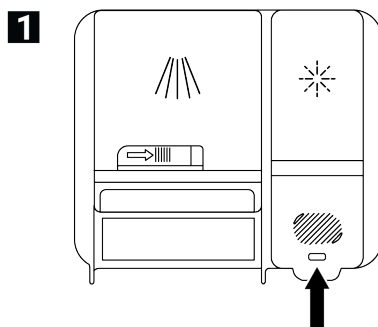
- zorg ervoor dat het zout- en spoelglansmiddelvak vol zijn.
- Stel de waterhardheidsinstelling in op de hoogste positie en schakel een wascyclus in met een vaatwasmachine.
- Aan het einde van de wascyclus leest u de handleiding en past u de waterhardheidsinstelling opnieuw aan op basis van uw leidingwater.
- Stel de correcte spoelglansmiddel instelling in.

### 6.6 Spoelglansmiddel

Het spoelglansmiddel dat wordt gebruikt in vaatwasmachines is een speciale samenstelling om het drogen efficiënter uit te voeren en om sporen van water of kalk te voorkomen op de vaat. Om die reden moet u ervoor zorgen dat er spoelglansmiddel in het spoelglansmiddelvak is. U mag uitsluitend spoelglansmiddel gebruiken voor gebruik in vaatwasmachines.

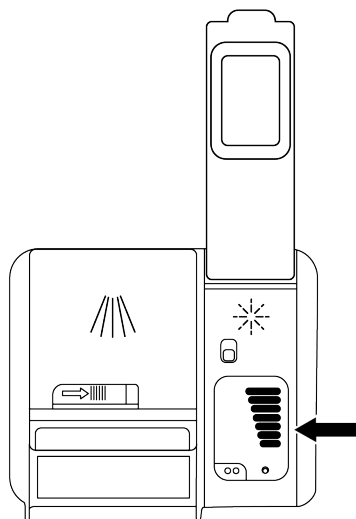
#### Het spoelglansmiddelreservoir opvullen

1. Open het deksel van het spoelglansmiddel met de vergrendeling.



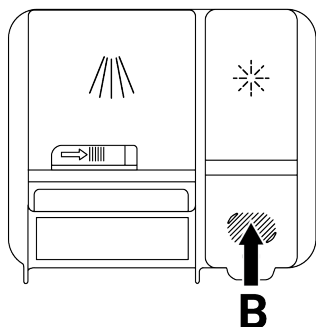
2. Vul het vak op tot het MAX-niveau.

2



3. Sluit het deksel van het vak door het licht in te drukken op punt (B).

3



4. Verhoog de instelling als er waterresten verschijnen op het bestek aan het einde van de wascyclus, of als er blauwe markeringen achterblijven indien gewreven met de hand. Deze instelling wordt in de fabriek ingesteld op 3.



De spoelglansmiddelinstelling wordt beschreven onder de hoofding 'De hoeveelheid spoelglansmiddel aanpassen' in de bediening van de vaatwasmachine sectie.



Neem al het eventueel gemorst spoelglansmiddel buiten de kamer op. Onopzettelijk morsen van spoelglansmiddel veroorzaakt schuimvorming en vermindert de wasprestaties.

## 6.7 Onderdelen die niet geschikt zijn voor wassen in de vaatwasmachine

- Was geen vaat die vuil is met sigarettenas, wasresten, lak, verf, chemicaliën, etc. in de vaatwasmachine
- Was geen vorken, lepels en messen met handvatten van hout of been, gelijmde onderdelen, niet-warmte-bestendige plastic onderdelen, koper en tinnen gereedschap in de vaatwasmachine.



Net als bij handwassen kan de vaatwasmachine decoratieve prints op porselein, aluminium en zilver verkleuren en beschadigen. Bepaalde soorten delicaat glas en kristal kunnen hun transparantie verliezen na verloop van tijd. Wij raden aan erop te letten dat al het nieuwe servies dat u koopt gepast is voor gebruik in de vaatwasmachine.

## 6.8 De vaat in de vaatwasmachine plaatsen

Als u de vaat correct in de vaatwasmachine plaatst in overeenstemming met het wasvermogen van uw vaatwasmachine maakt u optimaal gebruik van de vaatwasmachine op het gebied van energieverbruik en de was- en droogprestaties.

- Verwijder alle eventuele voedselresten (beenderen, pitten, etc.) van de vaat voor u deze in de vaatwasmachine plaatst.
- Indien mogelijk plaatst u dunne, smalle voorwerpen in de middelste vakken van de manden.
- Plaats zeer vuile en grote voorwerpen in de onderste mand en kleine, delicate en lichte voorwerpen in de bovenste mand.

- Plaats diepe containers zoals kommen, glazen en potten met hun opening omlaag gericht. Dit voorkomt de accumulatie van water.

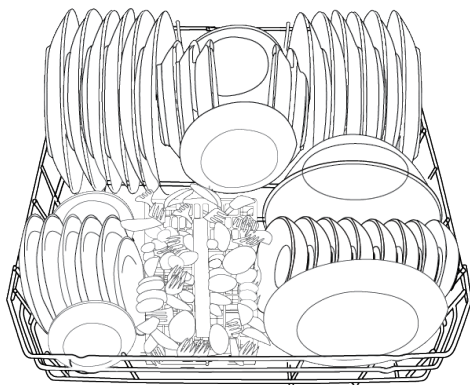


Om mogelijke letsels te vermijden moet u lange en puntige vaat, zoals serveervorken, brodmessen, etc. in de bestekmand plaatsen met het puntige uiteinde omlaag gericht of horizontaal op de vaatwasmanden.

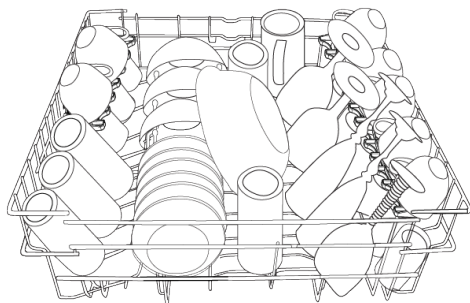
Maak de vaat eerst leeg in de onderste mand en daarna de vaat in de bovenste mand.

### Voorbeelden van een alternatieve indeling van de manden

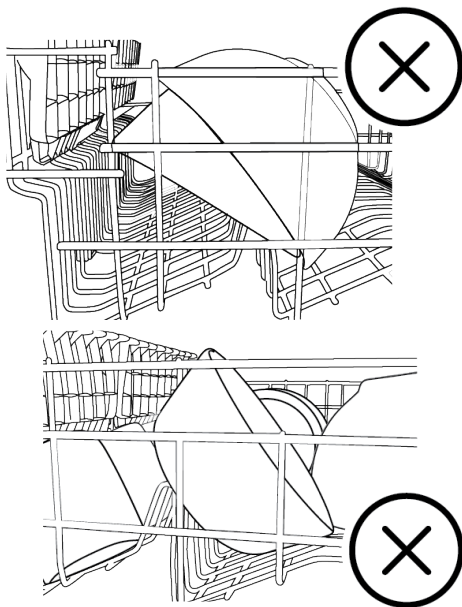
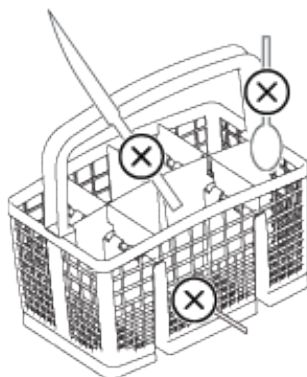
#### Onderste mand

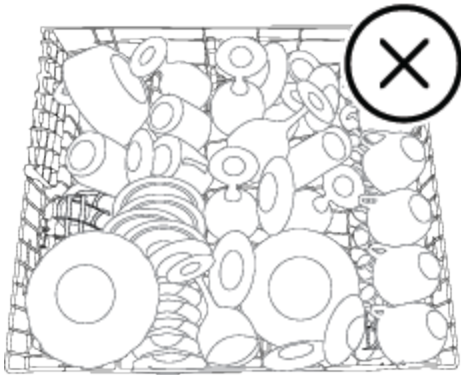
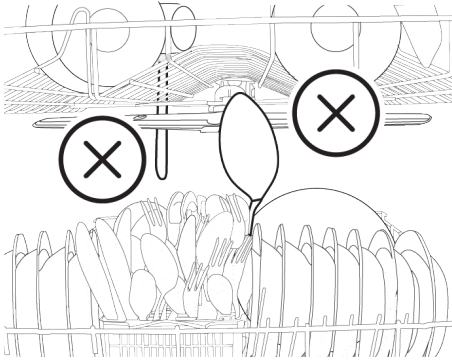


#### Bovenste mand



### Incorrecte plaatsing





### 6.9 Onderste sproeiarm

De onderste sproeiarm wast het vaatwerk in het onderste mandje.

### 6.10 Bovenste sproeiarm

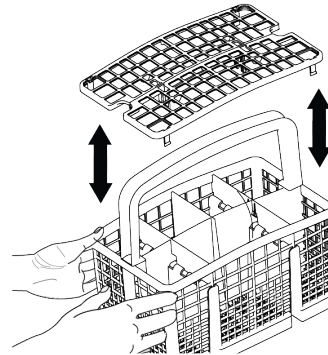
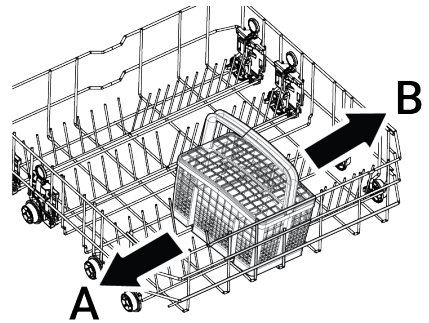
De bovenste sproeiarm wast het vaatwerk in het bovenste mandje.

### 6.11 Bestekmand

(afhankelijk van het model)

De bestekmand is speciaal ontworpen voor het wassen van messen, vorken, lepels, etc.

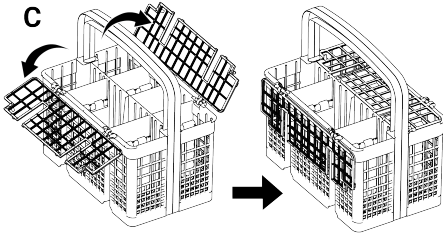
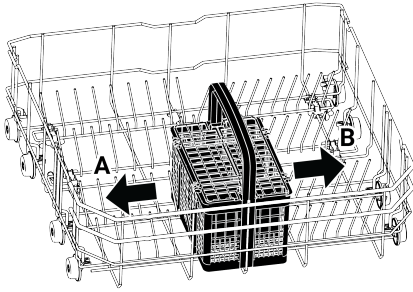
Dankzij de beweegbare (A, B) functie van de bestekmand kunt u bredere zones creëren wanneer u de vaat in de onderste mand plaatst en meer ruimte vrij maken voor uw grotere vaat.



### 6.12 Bestekmand

(afhankelijk van het model)

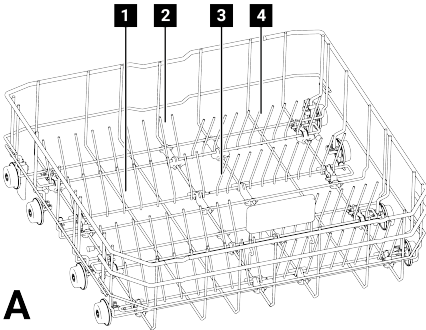
De bestekmand is speciaal ontworpen voor het wassen van messen, vorken, lepels, etc. Dankzij de beweegbare (A, B) functie van de bestekmand kunt u bredere zones creëren wanneer u de vaat in de onderste mand plaatst en meer ruimte vrij maken voor uw grotere vaat. Als u meer bestek wilt wassen, kunt u de afscheidingen opvouwen op de zijkant. (C)



### 6.13 Vouwbare onderste manddraden

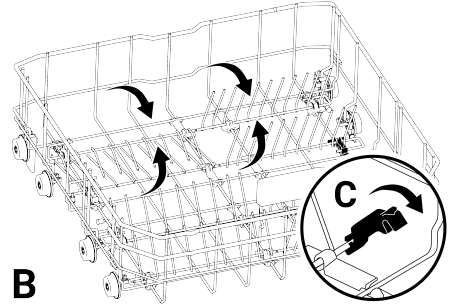
(afhankelijk van het model)

De vouwdraden in de onderste mand van de vaatwasmachine die bestaan uit zes onderdelen (A) zijn ontworpen voor u om grote onderwerpen zoals potten, kommen, etc. gemakkelijker te kunnen plaatsen. Indien gewenst, kunt u grotere plaatsen creëren door elk onderdeel individueel of allemaal samen te vouwen.



A

Om de vouwbare draden in de liggende positie te vouwen, duwt u de draden in de richting van de pijlen door ze in het midden (B) vast te houden. Til de draden opwaarts om ze opnieuw rechtop te plaatsen. De vouwbare draden klikken in de vergrendeling (C).



B

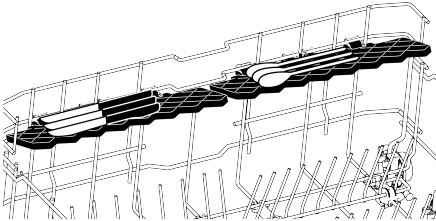
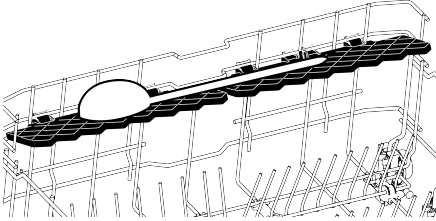
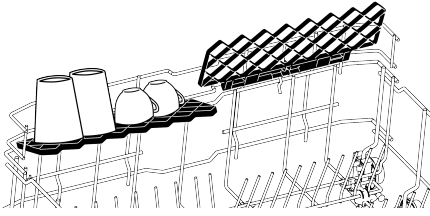


Als u de draden aan de uiteinden vasthoudt wanneer u ze in de horizontale positie plaatst, kunnen ze buigen. Neem de middelste draden dan ook vast onderaan en duw ze in de richting van de pijl om ze in een liggende of rechtopstaande positie te plaatsen.

### 6.14 Onderste mand veelzijdige / in de hoogte verstelbaar serviesrek

(afhankelijk van het model)

Dankzij dit accessoire in de onderste mand van uw vaatwasmachine kunt u uw extra glazen of stukken zoals pollepels en broodmessen gemakkelijk wassen.



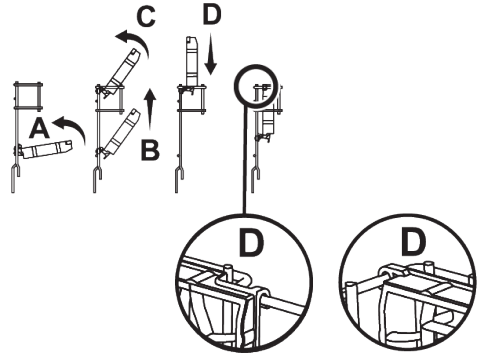
U kunt de rekken naar wens gebruiken door ze omhoog of omlaag te positioneren, of u kunt ze sluiten om een grote ruimte te creëren in de onderste mand.



Zorg ervoor dat de sproeiarm niet in aanraking komt met de vaat in de rekken.

De rekken terugkeren naar de gesloten positie;

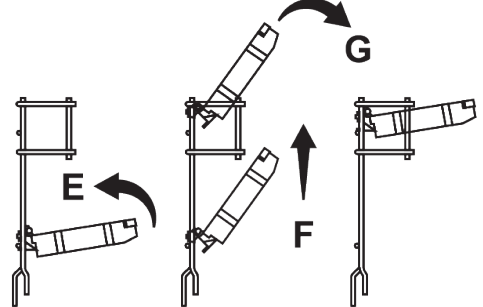
1. Vouw de rekken (A).
2. Schuif het rek omhoog (B).
3. Plaats het rek in de rechtopstaande positie (C).
4. Schuif het rek omlaag en vergrendel het met de tabs (D).



U kunt het rek in de open positie schakelen door deze zelfde bewerkingen uit te voeren in de omgekeerde richting.

De hoogte van de rekken aanpassen:

1. Vouw het rek (E).
2. Schuif het rek omhoog (F).

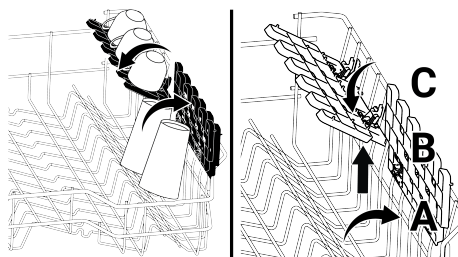


3. Open het rek in het gewenste niveau (G).

## 6.15 In de hoogte verstelbaar bovenste mand rek

(afhankelijk van het model)

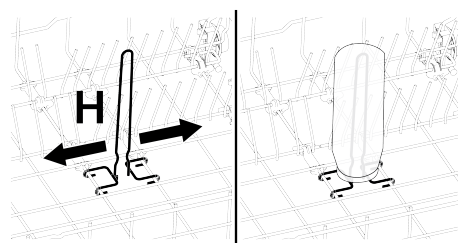
U kunt de bovenste en onderste randen van de in de hoogte verstelbare rekken in de bovenste mand van de vaatwasmachine naar wens gebruiken door ze omhoog of omlaag te positioneren naargelang de hoogte van de vaat zoals glazen, kopjes, etc. (A, B, C).



## 6.16 Onderste mand met flessendraad

(afhankelijk van het model)

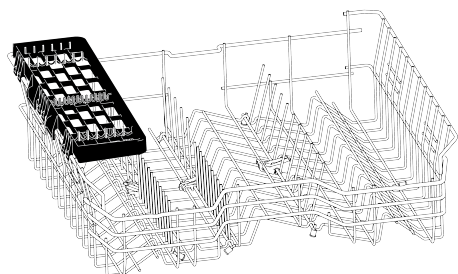
De flessendraad is ontworpen om het gemakkelijker te maken voor u om brede en hoge voorwerpen te wassen. Wanneer hem niet wordt gebruikt, kunt u de flessendraad verwijderen uit de mand door hem naar buiten te trekken van beide zijden (H).



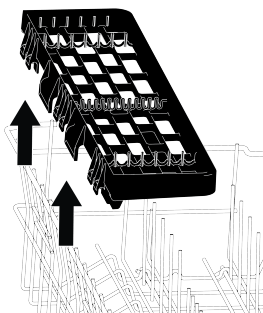
## 6.17 Bovenste mandje multifunctioneel serviesrek

(afhankelijk van het model)

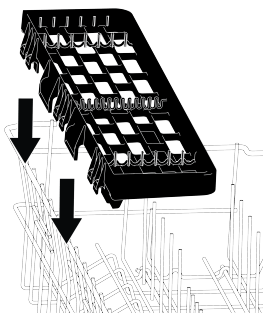
Dankzij dit accessoire in de bovenste mand van uw vaatwasmachine kunt u stukken zoals pollepels en broodmessen gemakkelijk wassen.



U kunt het multifunctionele serviesrek in het bovenste mandje verwijderen door het omhoog te tillen wanneer u het niet gebruikt.



U kunt het multifunctionele serviesrek in het bovenste mandje opnieuw monteren op de zijkant van uw bovenste mandje zodat u het gemakkelijk opnieuw kunt gebruiken.

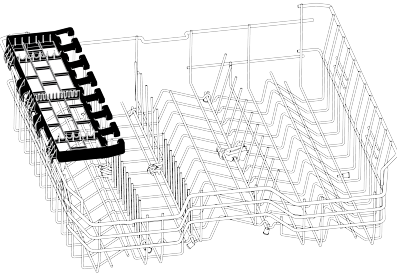


*Illustratie 2:*

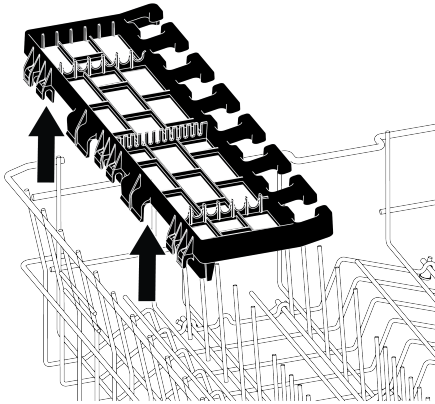
## 6.18 Bovenste mandje multifunctioneel serviesrek

(afhankelijk van het model)

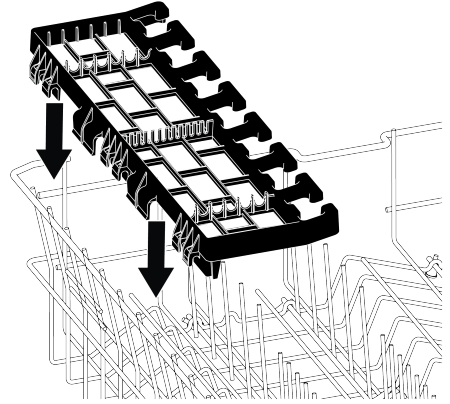
Dankzij het multifunctionele serviesrek in het bovenste mandje van uw apparaat kunt u tafel- en keukengerei gemakkelijk laden en wassen. De compartimenten voor wijnglazen op de voorzijde van dit accessoire maken het u gemakkelijk uw glasservies te plaatsen met de correcte afmetingen in het bovenste mandje.



U kunt het multifunctionele serviesrek in het bovenste mandje verwijderen door het omhoog te tillen wanneer u het niet gebruikt.



U kunt het multifunctionele serviesrek in het bovenste mandje opnieuw monteren op de zijkant van uw bovenste mandje zodat u het gemakkelijk opnieuw kunt gebruiken.



*Illustratie 3:*

### **6.19 De hoogte bijstellen van de bovenste mand**

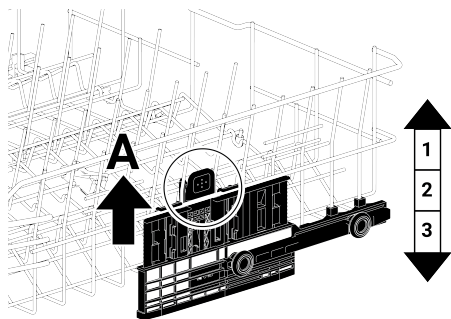
(afhankelijk van het model)

Het hoogterverstelsysteem van de bovenste mand is ontworpen zodat u grote ruimten kunt creëren in het bovenste en onderste compartiment van de vaatwasmachine door de mand omhoog of omlaag bij te stellen terwijl het leeg of vol is.

Dankzij dit mechanisme kunt u uw mand in drie verschillende posities gebruiken, de onderste, centrale of bovenste positie.

1. Om de mand te verhogen, houdt u de kabels van de mand vast en trekt u de mand omhoog met beide handen terwijl de mand op de onderste positie staat (A).
2. Laat de mand los wanneer ze vastgrijpt op de bovenste positie met een hoorbaar klikkend geluid van de rechte en linkse mechanismen.

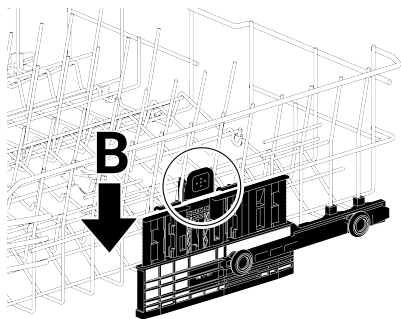
Herhaal deze bewerking als de hoogte niet voldoet.



Voer de volgende stappen uit om de mand te laten zakken wanneer ze op de bovenste positie staat:

1. Houd de bovenste manddraden met beide handen vast en til de mand licht omhoog, druk en laat de vergrendeling tegelijkertijd los zoals weergegeven in de afbeelding (B).
2. Laat de mand zakken tot de volgende lagere positie.
3. Laat de mand los wanneer ze vastgrijpt op de volgende lagere positie.

Herhaal deze bewerking als de hoogte niet voldoet.



**i** Het bewegingsmechanisme werkt mogelijk niet correct als de bovenste mand overbelast is of als de lading niet correct gebalanceerd is. En de mand kan vallen naar de volgende lagere positie in het geval van een zware lading.

**i** Zorg ervoor dat de verstelmechanismen rechts en links van de bovenste mand zijn uitgelijnd.

## 6.20 De hoogte bijstellen van de bovenste mand

(afhankelijk van het model)

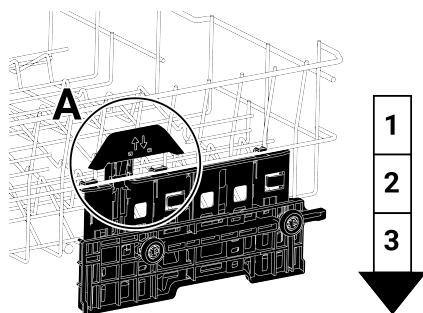
Het hoogteverstelsysteem van de bovenste mand is ontworpen zodat u grote ruimten kunt creëren in het bovenste en onderste compartiment van de vaatwasmachine door de mand omhoog of omlaag bij te stellen terwijl het leeg of vol is.

Dankzij dit mechanisme kunt u uw mand in drie verschillende posities gebruiken, de onderste, centrale of bovenste positie.

Voer de volgende stappen uit om de mand te laten zakken wanneer ze op de bovenste positie staat:

1. Houd de kabels van de bovenste mand vast en til de handgreep van het mechanisme omhoog, zoals weergegeven in de afbeelding (A).
2. Laat de mand zakken tot de volgende lagere positie.
3. Laat de mand los wanneer ze vastgrijpt op de volgende lagere positie.

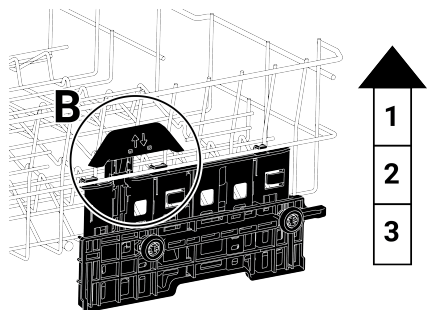
Herhaal deze bewerking als de hoogte niet voldoet.



1. Om de mand te verhogen, houdt u de kabels van de mand vast en trekt u de mand omhoog met beide handen terwijl de mand op de onderste positie staat (B).

- Laat de mand los wanneer ze vastgrijpt op de bovenste positie met een hoorbaar klikkend geluid van de rechte en linkse mechanismen.

Herhaal deze bewerking als de hoogte niet voldoet.



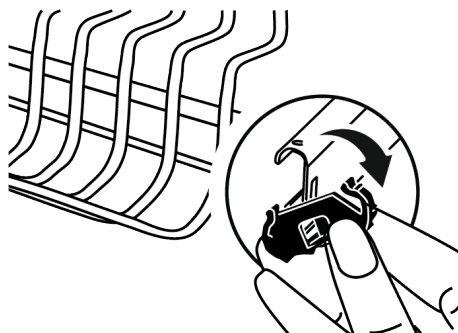
**i** Het bewegingsmechanisme werkt mogelijk niet correct als de bovenste mand overbelast is of als de lading niet correct gebalanceerd is. En de mand kan vallen naar de volgende lagere positie in het geval van een zware lading.

**i** Zorg ervoor dat de verstelmechanismen rechts en links van de bovenste mand zijn uitgelijnd.

## 6.21 De hoogte bijstellen van de bovenste mand

(afhankelijk van het model)

Plaats grote stukken, zoals potten, op de onderste mand. U kunt de hoogte van de bovenste mand aanpassen naargelang de grootte van uw vaat. Om de mand aan te passen; gebruik de wielen van de mand, open de houders op het uiteinde van de bovenste mandrails door ze te draaien naar de zijkant en de mand te verwijderen. Wijzig de positie van de wielen, breng de manden opnieuw aan op de rail en sluit de houders.



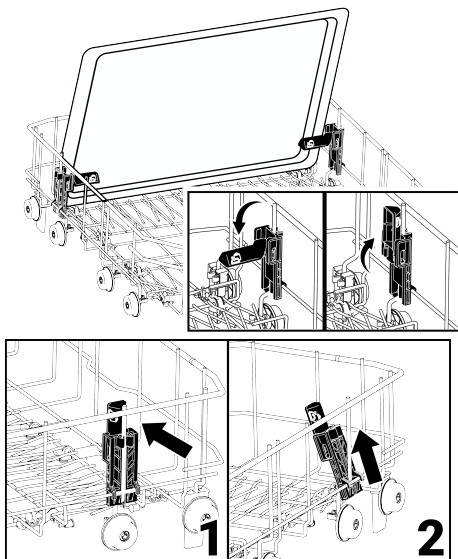
## 6.22 Voorlader steunen

(afhankelijk van het model)

U kunt de steunen van de voorlader gebruiken als u een lade wilt wassen op uw onderste mand.

Raadpleeg de sectie Bijkomende functies om de correcte cycli en functie te selecteren.

U kunt dit onderdeel opvouwen wanneer u het niet gebruikt zodat u uw vaat in de vaatwasmachine kunt plaatsen.



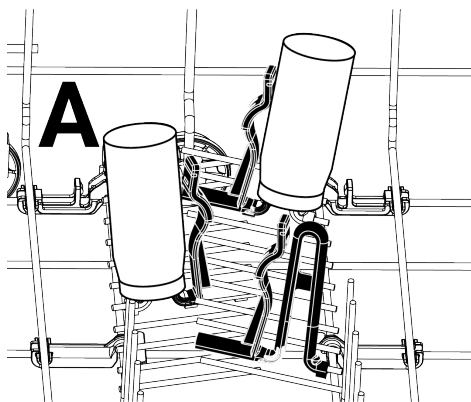
U kunt het onderdeel ook verwijderen indien vereist, zoals weergegeven in afbeeldingen 1 en 2.

De steunen van de voorlader moet worden verwijderd zoals weergegeven in afbeeldingen 1 en 2 voor de inspecties van de prestaties van de vaatwasmachine die moeten worden uitgevoerd volgens de normen.

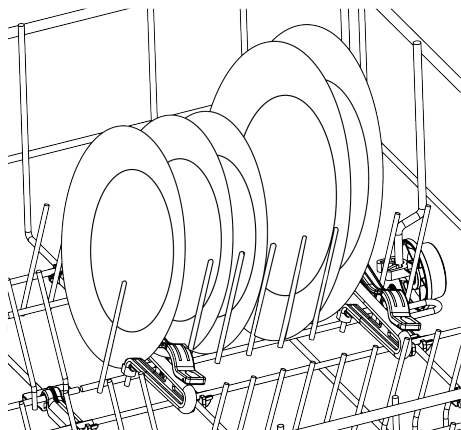
### 6.23 Flessen- en bordenhouder op de onderste mand

(Afhankelijk van het model)

De onderste mand flessen en bordenhouder (A) is ontworpen om het gemakkelijker te maken smalle en hoge vaat te wassen. Nadat de vouwbare draden horizontaal zijn geplaatst, kunt u flessen op de flessenhouders plaatsen. Beveilig uw flessen door ze vast te klemmen met de flessenhouder-klem zoals aangetoond in de onderstaande afbeelding.



Wanneer u de vouwbare draden verticaal plaatst, kunt u de vaat plaatsen zonder de houders te moeten verwijderen.



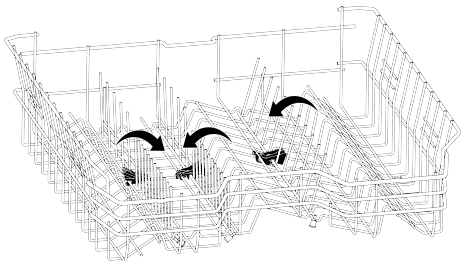
**i** Als u de draden aan de uiteinden vasthoudt wanneer u ze in de horizontale positie plaatst, kunnen ze buigen. Om die reden is het raadzaam de draden onderaan vast te houden wanneer u ze horizontaal of verticaal plaatst.

### 6.24 Vouwbare onderste manddraden

(afhankelijk van het model)

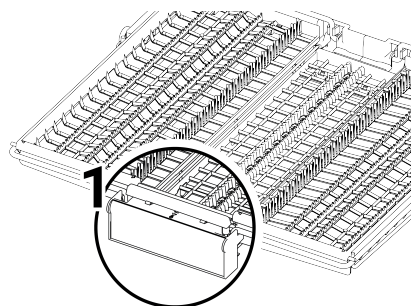
U kunt de vouwdraden gebruiken wanneer u meer ruimte nodig hebt in de bovenste mand van de vaatwasmachine voor uw grote vaat.

Om de vouwbare draden te vouwen in de liggende positie houdt u de draden in het midden en duwt u ze in de richting van de pijl in de afbeelding. Plaats uw grote vaat in de gecreëerde ruimte. Til de draden opwaarts om ze opnieuw rechtop te plaatsen.





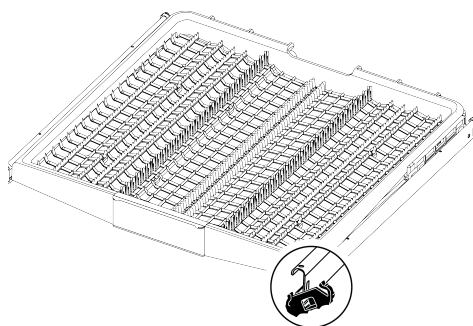
Als u de draden aan de uiteinden vasthoudt wanneer u ze in de horizontale positie plaatst, kunnen ze buigen. Neem de middelste draden dan ook vast onderaan en duw ze in de richting van de pijl om ze in een liggende of rechtopstaande positie te plaatsen.



## 6.25 Bestekmand

(afhankelijk van het model)

De plafond bestekmand is ontworpen om uw vorken, lepels, etc. te wassen door ze tussen de kammen in de lade te plaatsen.



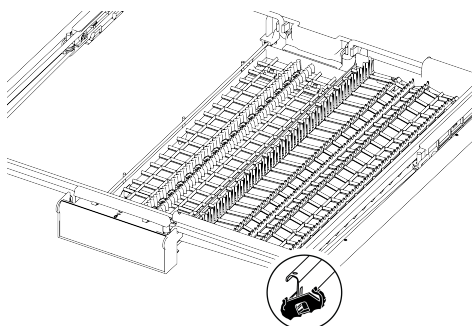
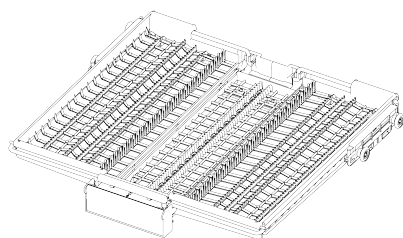
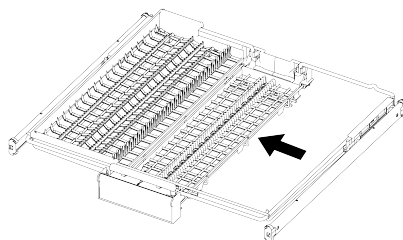
In de modellen met de gedeeltelijke bewegingsfunctie, wanneer de arm (1) op het handvat is ingedrukt, zakt de lade op het middelste deel van de mand omlaag naar de lagere positie; het systeem wordt ontgrendeld en de zijladen links en rechts kunnen vrij worden verplaatst.

De vrije zone die wordt gecreëerd door de zijladen te verplaatsen biedt de mogelijkheid lange schotels in de bovenste mand te laden.

## 6.26 Bestekmand

(afhankelijk van het model)

De plafond bestekmand is ontworpen om uw vorken, lepels, etc. te wassen door ze tussen de kammen in de lade te plaatsen.



Wanneer de middelste lade in de lagere positie is geplaatst, kunnen lange schotels zoals koffiekopjes, pollepels, etc. op de lade

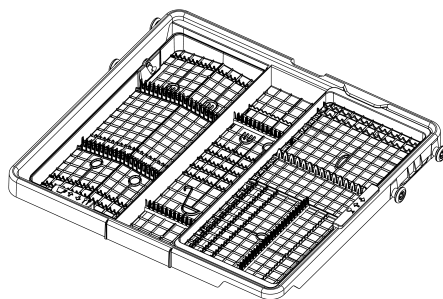
worden geplaatst. Wanneer de zijladen naar beide zijden worden geleund, kunt u trekken aan het handvat en de middelste lade omhoog brengen en het systeem te vergrendelen.

## 6.27 Plafondbestekmand [Soft Spike]

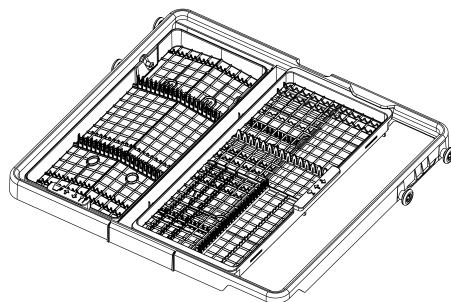
(modelafhankelijk)

De kammen zijn geoptimaliseerd op de besteklade om specifiek vorken, lepels en messen te ondersteunen, met symbolen die aangeven welk type idealiter in welk deel van de lade moet worden geplaatst.

De linker lade kan op en neer worden bewogen door aan de hendel te trekken of naar beneden te duwen. In de onderste positie kunnen bekers op dit dienblad worden geplaatst voor extra flexibiliteit.

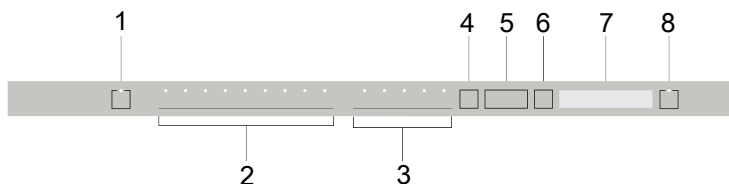


*Illustratie 4:* De rechter tray is vrij om zijdelings te bewegen. Wanneer het rechter dienblad naar links wordt verplaatst, creëert het extra ruimte eronder om grotere glazen in de bovenste mand te plaatsen en wordt het ondersteund door een zachte spike.



## 7 Bediening van het product

### 7.1 Bediening van het product



1 Aan/Uit-knop

3 Functie selectiekноп

5 Uitsteltijd selecteren / Menu richting-toetsen selecteren

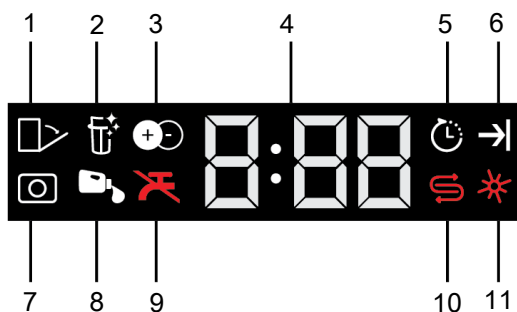
7 Scherm

2 Programma selectietoets

4 Knop Menu

6 Selecteren / Bevestigen toets

8 Start / Pauze / Annuleren toets



- |   |   |
|---|---|
| <p>1 Automatisch deuropening (naargelang het model)</p> <p>3 Bijkomende functie indicator (naargelang het model / Warmtepomp waarschuwing)</p> <p>5 Indicator startuitstel</p> <p>7 Tablet wasmiddel indicator (naargelang het model)</p> <p>9 Wateruitval waarschuwingsindicator</p> <p>11 Spoelglansmiddel bijvullen waarschuwingsindicator</p> | <p>2 Filter reiniging indicator (naargelang het model)</p> <p>4 Uitsteltijd / Cyclustijd indicator</p> <p>6 Cyclus beëindigd Indicator</p> <p>8 Automatische vloeibaar/gel wasmiddel dosering indicator (naargelang het model)</p> <p>10 Waarschuwingsindicator voor laag zoutgehalte</p> |
|---|---|



Lees eerst het hoofdstuk “Veiligheidswaarschuwingen”!

Als u de Aan/Uit-knop indrukt, lichten de indicatorlichten op in de AAN-positie. In de UIT-positie zijn ze uitgeschakeld.

### Cyclus selectie / Cyclus annuleren toets

Selecteer de cyclus die u wilt uitvoeren met de “Cyclus selectietoetsen” en druk op de toets. Om de draaiende cyclus te annuleren, opent u de deur van de vaatwasser en drukt u 3 seconden op de knop Cycle Start / Pause / Cancel. Het display toont 0:01 na het aftellen van 3 - 2 - 1, sluit de vaatwasserdeur en wacht tot het afvoerproces is voltooid. Het afvoerproces is voltooid na 2 minuten en uw vaatwasmachine zal een geluidssignaal weergeven als het klaar is.

### Functieknoppen

Wanneer de Functieknoppen worden ingedrukt tijdens de programmaselectie of uitsteltijd-selectie, als het programma dat u hebt geselecteerd de functie ondersteunt die u hebt geselecteerd, weerklinkt een positieve waarschuwing. Als de indicator van de geselecteerde functie oplicht, betekent dit dat de functie is geselecteerd. Om de functieselectie te annuleren, drukt u opnieuw op de functietoets tot de functie-indicator uitschakelt.

### De vaatwasmachine voorbereiden

1. Open de deur van de vaatwasmachine.
2. Laad uw vaat in de vaatwasmachine zoals beschreven in de handleiding.
3. Zorg ervoor dat de onderste en bovenste sproeiarmen vrij kunnen bewegen.
4. Voeg een gepaste hoeveelheid vaatwasmiddel in het vaatwasmiddelbakje.

### **Cyclusselectie**

1. Schakel de vaatwasser uit door te drukken op de Aan/Uit-toets.
2. Controleer de zout en spoelglansmiddel bijvullen indicatoren en voeg zout en/of spoelglansmiddel toe naargelang vereist.
3. Selecteer de correcte wascyclus voor uw vaat rekening houdende met de cyclusinformatie en de tabel van de gemiddelde verbruikswaarden.

4. Het geselecteerde programma start wanneer u de deur van uw vaatwasmachine sluit.

### **7.2 Programma-informatie en tabel met gemiddelde verbruikswaarden**

Tabel programmegegevens en gemiddelde verbruikswaarden

Programma nr	0	1	2	3	4	5	6	7	8
Programmanaam	-	SensorAdapt	AquaFlex	Intensief	Eco *	Delicaat	Quick&Shine (#)	Mint (#)	Voorwas
Reinigingstemperatuur	-	50-72 °C	-	70 °C	50 °C	40 °C	60 °C	35 °C	-
Mate van vervulling	-	Bet is een automatisch programma dat de belastingshoeveelheid en het vervuingsniveau in de machine analyseert en de wastemperatuur en -tijd optimaliseert met behulp van kunstmatige intelligentie.	Het is het meest geschikte wasprogramma voor dagelijkse gemengde vaat, inclusief kunststof voorwerpen, fijne glazen voorwerpen in het bovenrek worden gewassen, kunnen pannen en schalen in het onderrek worden gewassen.	Geschikt voor zwaar bevuild vaatwerk, potten en pannen.	Geschikt vaat te wassen met een normale hoeveelheid vuil. Het is het meest efficiënte programma op het gebied van gecombineerd vermogen en waterverbruik. Het wordt gebruikt om de naleving van de EU eco-design richtlijn te beoordelen.	Speciaal programma voor behoedzaam wassen van fijn glaswerk.	Snel dagelijks afwasprogramma voor vaat die normaal vuil is.	Geschikt voor licht bevuild vaatwerk dat geschraapt of vooraf gereinigd is.	Geschikt voor het verwijderen van resten op bevuil vaatwerk dat men enkele dagen laat staan in de machine en dus voor het voorkomen van de opbouw van slechte geuren.
Voorwas	-	Medium tot hoog	Medium	Hoog	Medium	Weinig	Medium	Weinig	-
Reinigen	-	+	+	+	-	+	-	-	+
Drogen	-	+	+	+	+	+	+	+	+
Programmatijd (minuten)	-	73-174	219	187	227	120	58	30	15
Waterverbruik (liter)	-	8,2-12,4	14,8	16,2	8,9	14,4	11,6	10,8	4
Energieverbruik (kWh)	-	0,660-1,113	1,53	1,51	0,758	0,92	1,18	0,8	-
Selecteerbare functies	-	K	T, E, Y, F, Z, H, M, K	T, E, Y, F, R, U, Z, H, M, K	T, E, Y, F, S, R, U, Z, H, M, K	T, E, Y, F, R, B, M, K	T, E, C, R, B, H, M, K	T, E, B, M	-

Laadvermogen: 15

De in de tabel aangegeven consumptiewaarden zijn onder normale omstandigheden vastgesteld. Verschillen kunnen daarom in de praktijk optreden. \* Referentieprogramma voor testinstellingen De testen in overeenstemming met EN 50242/60436 dienen te worden uitgevoerd met een vol zoutvoorraadreservoir-alkemede met een vol naglansmiddelreservoir en met gebruik van het testprogramma. De waarden die voor andere programma's dan programma Eco 50°C zijn gegeven, zijn slechts ter indicatie. (†) Bijkomende functies kunnen wijzigingen veroorzaken in de duur van de programma's.

### 7.3 Bijkomende functies

De cycli van de Vaatwasmachine zijn ontworpen om de beste reinigingsprestaties te leveren door rekening te houden met het type en de hoeveelheid vuil en de eigenschappen van de te wassen vaat.

Er zijn extra functies toegevoegd om je te helpen tijd, water en energie te besparen en voor een handigere en hygiënischere wasbeurt met de aanpasbare instellingen.



Extra functies kunnen de duur van de geselecteerde cyclus wijzigen.



Extra functies zijn niet voor alle programma's beschikbaar. De indicator van een functie wordt niet weergegeven als deze niet beschikbaar is voor het programma.



Functies die kunnen worden gebruikt in wasprogramma's worden weergegeven met letters zoals "A, B,D,E,G,F,K..." in de tabel met de "cyclusinformatie en gemiddelde verbruikswaarden". U kunt instructies vinden over het gebruik van deze functies in het hoofdstuk "Bijkomende functies" in de handleiding.



Bepaalde bijkomende functies kunnen niet samen worden gebruikt. Als de functie die je hebt geselecteerd niet wordt weergegeven, ook al staat deze in de "Cycle Information And Average Consumption Values Table" (cyclusinformatie en gemiddelde verbruikswaarden tabel), kun je deze activeren nadat je andere extra functies hebt uitgeschakeld.

#### **Bijkomende functies toevoegen aan de cyclus:**

1. Selecteer het gewenste wasprogramma.

2. Wanneer u een extra functie selecteert, licht de indicator voor de extra functie op. Als u nogmaals op de functieknop drukt, gaat de indicator uit en wordt de selectie geannuleerd.

Als uw vaatwasmachine submenu functies heeft naargelang het model verwijzen wij u naar de instructies in het bijkomende functies hoofdstuk voor hun gebruiksaanwijzingen.



Niet alle functies die worden aangegeven met letters als "A,B,D,E,G,F,K..." in de cyclusinformatie en gemiddelde verbruikswaarden tabel kunnen worden gebruikt in uw vaatwasmachine. De functies die kunnen worden gebruikt in uw vaatwasmachine worden uitgelegd in de bijkomende functies sectie van deze handleiding.

#### **Self Dry functie (K)**

(Afhankelijk van het model)


De "Self Dry functie van uw vaatwasmachine verhoogt de droogprestaties van uw vaatwasmachine en bespaart energie.


Als u deze functie inschakelt, opent de deur van vaatwasmachine automatisch aan het einde van het wasprogramma.

Deze functie kan de duur van de geselecteerde Programma tot 35 minuten verlengen.




Deze functie kan de duur van de geselecteerde Programma tot 35 minuten verlengen.

 De Self Dry functie gebruikt "deur-opening stangen" om de deur van de vaatwasmachine te openen aan het einde van de wascyclus. Dit proces duurt ca. 2 minuten. Als de stroom uitvalt terwijl de stangen naar buiten bewegen, mag u de deur niet forceren. Het proces wordt voltooid wanneer de stroom terugkeert en de stangen terugkeren naar hun oorspronkelijke positie.

 Als de Self Dry functie actief is, opent de deur automatisch tijdens de droogstap en kan de cyclus doorlopen. Als het product een scherm heeft, loopt de aftelling door op het scherm met de deur open tot het einde van het droogproces en de cyclus.

#### **Self Dry De instelling wijzigen:**

1. Nadat je de vaatwasser hebt ingeschakeld, druk je 1 seconde op de menuknop.
2. Het wordt in de positie weergegeven op het scherm met de <- en +> knoppen.
3. Selecteer één van de 0:0 of 0:1 posities met de selectietoets. In de "0" positie wordt de Self Dry uitgeschakeld "0.". Ze is actief in de "0:1" positie.

 De aanduiding van uw vaatwasser Self Dry kan worden gedaan met de letter "o" of het pictogram voor het openen van de deur, afhankelijk van het model.


4. Sluit het instellingenmenu af door te drukken op de knop Menu. Uw instellingen worden automatisch opgeslagen.

#### **Interne verlichting**

(Afhankelijk van het model)

Geschikte modellen zijn uitgerust met een lamp die de binnenzijde van uw vaatwasmachine verlicht wanneer de deur wordt geopend.

1. Nadat u uw vaatwasser hebt ingeschakeld, drukt u 3 seconden op de knop Menu instellen.

 In sommige modellen moet u de menu-toets 1 maal indrukken voor toegang tot het instellingenmenu.


2. Druk op de knoppen < - en + > om naar de "L:" op het scherm te gaan. Selecteer de gewenste positie met de selectietoets. De interne verlichting is uitgeschakeld in de "L:0" positie en actief in de "L:1" positie.
3. Schakel uw vaatwasser uit met de Aan/Uit-toets om de instelling op te slaan.

## **7.4 Functies**

### **Super Rinse functie (R)**

(modelafhankelijk)

Afhankelijk van het type wasmiddel dat je gebruikt, biedt het de beste spoelprestaties door de vlekken te verwijderen die op je vaat blijven zitten voor het geval je problemen hebt met het oplossen van het wasmiddel.

 Het kan de duur van het geselecteerde programma met 25-35 minuten verlengen.

### **SteamGloss functie (E)**

(Afhankelijk van het model)

Deze functie verbetert de droogprestaties. Het kan de duur van het programma verlengen tot 30 minuten.

### **SilentWash Functie (S)**

(modelafhankelijk)

De functie SilentWash is geldig voor 3 programma's.

1. Eco
2. Auto
3. Intensief

Wanneer deze programma's worden uitgevoerd met silentwash, neemt het geluidsniveau af met 2 dBA en wordt de wastijd verlengd tot 68 minuten.

### **Fast+ functie (F)**


(modelafhankelijk)


Hiermee kan het geselecteerde programma op hogere druk en temperatuur wassen, waardoor de wastijd wordt verkort en de hoeveelheid water wordt verminderd.


## Lichtreflectie op de vloer (waarschuwing voor machinewas)

(Afhankelijk van het model)

Uw machine projecteert licht op de vloer tijdens de wascyclus. Het lampje gaat uit wanneer de wascyclus is voltooid.

 Wanneer het wasprogramma start, wordt de lichtreflectie op de vloer automatisch geactiveerd en verlicht tot het einde van het programma.


 Lichtreflectie op de grond is geen functie die door de gebruiker kan worden geannuleerd.


 Voor volledig ingebouwde modellen moet de deur op een minimale hoogte van 40 mm boven de vloer worden geïnstalleerd om ervoor te zorgen dat de "Machinewaswaarschuwing" goed zichtbaar is.


## Tabletwasmiddelfunctie (T)


(modelafhankelijk)

Zorgt voor een betere droging bij het wassen met multifunctionele reinigingsmiddelen genaamd 2in1, 3in1, 4in1, 5in1, alles-in-één, enz., afhankelijk van de hardheid van het leidingwater. Wanneer u de tabletwasmiddelfunctie selecteert, gaat de tabletwasmiddelindicator branden.

 Afhankelijk van het besturingssysteem van uw machine, als de Tablet Detergent-functie niet beschikbaar is in het programma dat u hebt geselecteerd, gaat de indicator uit. U vindt informatie over de programma's waarin de tabletwasmiddelfunctie kan worden gebruikt in de tabel "Programma-informatie en gemiddelde verbruikswaarden".

 In sommige modellen, afhankelijk van het besturingssysteem van uw machine, is de tabletwasmiddelfunctie mogelijk niet beschikbaar in het programma dat u hebt geselecteerd, maar blijft de indicator branden totdat de tabletwasmiddelfunctie is uitgeschakeld. U kunt informatie vinden over welke programma's deze functie kan worden gebruikt in de tabel "Programma-informatie en gemiddelde verbruikswaarden".


 Als u de tabletwasmiddelfunctie in uw laatste wascyclus hebt gebruikt, blijft de tabletwasmiddelfunctie actief in de volgende wascyclus die u selecteert.

 De tabletwasmiddelfunctie kan de programmaduur tot 35 minuten verlengen.

## 7.5 Functies in het instellingenmenu

(afhankelijk van het model)

De bijkomende functies in de instellingen van uw vaatwasmachine hangen af van het model. Houd de Menu-toets ingedrukt gedurende 3 seconden voor toegang tot deze functie. Selecteer de functie of instelling die u wilt uitvoeren om wijzigingen uit te voeren met de <- en +> toetsen.

 In sommige modellen moet u de menu-toets 1 maal indrukken voor toegang tot het instellingenmenu.

Wijzig de functie of instelling die u wilt uitvoeren met de selectietoets en schakel de vaatwasmachine uit om de instellingen op te slaan.

### Submenu functies:

(afhankelijk van het model)

Self Dry functie uit/aan



Tablet afwasmiddel functie uit / aan:



Bijkomende functie uit / aan:  
(afhankelijk van het model)



## 7.6 Het niveau van het waarschuwingssignaal wijzigen

1. Nadat je de vaatwasser hebt ingeschakeld, druk je 3 seconden op de menuknop.

**i** In sommige modellen moet u de menu-toets 1 maal indrukken voor toegang tot het instellingenmenu.

2. Druk op de knoppen < - en + > om naar de "S:" op het scherm te gaan.

3. Elke keer dat u de selectietoets indrukt, wijzigt het volume van de waarschuwing in "S:0" uit, "S:1" gemiddeld, "S:2" hoog.

4. Schakel uw vaatwasser uit met de Aan/Uit-knop om op te slaan.

**i** Uw de vaatwasser wordt ingesteld op "S:2" in de fabriek.

## 7.7 De wastijd programmeren

### Vertraging

Als een economisch factureringsschema wordt toegepast voor stroom in jouw regio, kun je de vertragingfunctie gebruiken om je gerechten op de relevante tijden te wassen.

U kunt de starttijd van de door u geselecteerde cyclus tot 24 uur uitstellen.

1. Druk op de vertragingstoets na het selecteren van het wasprogramma en eventuele andere extra functies.

2. Wanneer u op de vertragingstoets drukt, wordt "0:30" weergegeven op de schermrijlijn en begint de vertragingindicator te knipperen.

3. Stel de gewenste periode in door op de vertragingstoets te drukken. Elke keer dat u op de knop drukt, neemt de tijd toe in stappen van 30 minuten tot 6 uur en vervolgens in stappen van 1 uur tot 24 uur.

4. Sluit de deur van je vaatwasser na de vertraging. De cyclus begint automatisch wanneer de vertragingperiode voorbij is.

### De instellingen wijzigen terwijl de vertragingfunctie actief is

U kunt geen wijzigingen aanbrengen in de wascyclus, extra functies of in de vertragingperiode terwijl de vertragingfunctie actief is.

**i** Het is niet mogelijk om de cyclus en hulpfuncties in te stellen/te wijzigen na het begin van de cyclus.

### Om de vertragingfunctie te annuleren

Open de deur van de vaatwasser en druk drie seconden op de knop Cyclus selecteren/Cyclus annuleren. Na het aftellen van 3 - 2 - 1 toont het display 0:01, sluit de deur van de vaatwasser en wacht tot het afvoerproces is voltooid. Het afvoerproces is binnen 2 minuten voltooid en je vaatwasser piept als het klaar is.

**i** De vertragingfunctie kan niet worden ingesteld nadat de cyclus is gestart.

## 7.8 De cyclus starten

Sluit de deur van uw vaatwasmachine om uw vaatwasmachine te starten nadat u het programma en de bijkomende functies hebt geselecteerd.



De vaatwasmachine onthardt het water naargelang de hardheid van het leidingwater. De duur van de wascyclus kan bovendien wijzigen tijdens de uitvoering van de cyclus als resultaat van de kamertemperatuur, de temperatuur van het leidingwater en de hoeveelheid vaatwas.



Wees voorzichtig wanneer u de deur opent wanneer de vaatwasmachine in gebruik is. Opgelet, er kan stoom vrijkomen wanneer u de deur van de vaatwasmachine opent.



Om zeker te zijn dat het resterende water op de vaat en in de machine volledig wordt afgevoerd en dat de waterontharder wordt verwijderd na het spoelen, hervat uw machine de bewerking in de droogcyclus nadat het een tijdje is gestopt.

## 7.9 De cyclus annuleren

Open de deur van de 4.Schakel uw vaatwasser uit met de Aan/Uit-knop om op te slaan. en druk op de knop Cyclus selecteren / Cyclus annuleren gedurende drie seconden. Na de 3 - 2 - 1 aftelling verschijnt 0:01 op het scherm, sluit de deur van de vaatwasmachine en wacht tot het afvoerproces is beëindigd. Het afvoerproces is voltooid na 2 minuten en uw vaatwasmachine zal een geluidssignaal weergeven als het klaar is.



Het is mogelijk dat er vaatwasmiddel of spoelglansmiddel in de vaatwasmachine en/of op de vaat aanwezig blijft naargelang de programmastap die u hebt geannuleerd.

## 7.10 Waarschuwingsindicator voor laag zoutgehalte

Controleer de zout bijvullen waarschuwingsindicator op het scherm van uw vaatwasmachine om te zien of er voldoende zout in uw vaatwasmachine is. U moet zout toevoegen aan het zoutreservoir als de zout bijvullen waarschuwingsindicator oplicht op het scherm.



De sectie Water onthardingssysteem beschrijft hoe u het hardheidsniveau van het water kunt instellen.

## 7.11 Spoelglansmiddel bijvullen waarschuwingsindicator

Controleer de spoelglansmiddel indicator op het scherm van uw vaatwasmachine om te zien of er voldoende spoelglansmiddel in uw vaatwasmachine is. U moet spoelglansmiddel toevoegen in het spoelglansmiddelreservoir als de zout bijvullen waarschuwingsindicator oplicht op het scherm.

## 7.12 De hoeveelheid spoelglansmiddel instellen

1. Nadat je de vaatwasser hebt ingeschakeld, druk je 3 seconden op de menuknop.



In sommige modellen moet u de menu-toets 1 maal indrukken voor toegang tot het instellingenmenu.

2. Het wordt in de "P" positie weergegeven op het scherm met de <- en +> knoppen.

3. Stel het correcte niveau in met de toets Selecteren.

4.Schakel uw vaatwasser uit met de Aan/Uit-knop om op te slaan.

Past geen spoelglansmiddel toe in de P:0 positie tijdens het wasprogramma.

Past 1 dosis spoelglansmiddel toe in de P:1 positie.

Past 2 dosis spoelglansmiddel toe in de P:2 positie.

Past 3 dosis spoelglansmiddel toe in de P:3 positie.

Past 4 dosis spoelglansmiddel toe in de P:4 positie.

### 7.13 Einde van het programma

Wanneer het programma dat u hebt geselecteerd eindigt, zal een hoorbare waarschuwing u waarschuwen om de vaatwasser uit te schakelen.

Deze hoorbare waarschuwing wordt met regelmatige tussenpozen herhaald totdat uw vaatwasser uitschakelt.

Het lampje Einde programma licht op aan het einde van de wascyclus.

1. Open het deksel van de vaatwasser.

2. Druk op de aan/uit-toets om uw vaatwasser uit te schakelen

3. Sluit de kraan.

4. Haal de stekker van de vaatwasser uit het stopcontact.

Om energie te besparen, schakelt de vaatwasser automatisch uit aan het einde van het programma of als het programma niet wordt gestart.

Laat de vaat na het wassen ongeveer 15 minuten afkoelen in de vaatwasser. Je vaat droogt sneller als je het deksel van je vaatwasser binnen deze periode half sluit. Zo zal de vaatwasmachine efficiënter drogen.

## 8 Onderhoud en reiniging

### 8.1 Onderhoud en reiniging



Lees eerst de sectie 'Veiligheidsinstructies'!



Haal de stekker uit het stopcontact en schakel de kraan uit voordat u deze schoonmaakt.



Gebruik geen schurende materialen bij het schoonmaken.



Reinig het filter en de sproeiarmen minstens één keer per week voor een efficiënte werking van de vaatwasser.

Regelmatig reinigen verlengt de levensduur van het product en vermindert veelvoorkomende problemen.

#### Reinigen van het buitenoppervlak van de vaatwasser

Veeg de buitenkant van uw vaatwasser en de deurafdichtingen voorzichtig schoon met een delicaat reinigingsmiddel en een vochtige doek. Veeg het "bedieningspaneel" alleen af met een licht vochtige doek.

#### Reinigen van de binnenkant van de vaatwasser

Reinig de vaatwasser maandelijks met wasmiddel of speciale reinigingsmiddelen voor de vaatwasser door de vaatwasser op de

hoogst mogelijke temperatuur te laten draaien. Dit helpt om vuil en kalkaanslag uit de vaatwasser te verwijderen.

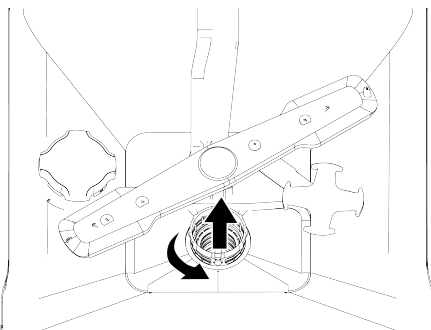
Als er water in de vaatwasser achterblijft, laat u het water uit de vaatwasser lopen door de procedure in het gedeelte "De cyclus annuleren" te volgen. Als het water niet kan worden afgevoerd, verwijder dan de filters zoals beschreven in het gedeelte "De filters reinigen" en controleer de bodem van de vaatwasser op vuildeeltjes die zich hebben opgehoopt en de waterweg hebben geblokkeerd, en reinig ze indien nodig.

### 8.2 Reinigen van de filters

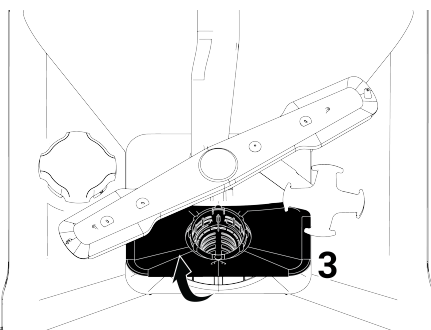
(Afhankelijk van het model)

Reinig de filters minstens één keer per week voor een efficiënte werking van de vaatwasser. Controleer of er geen voedselresten op de filters achterblijven. Als er voedselresten achterblijven, verwijder dan de filters en reinig ze grondig onder de kraan.

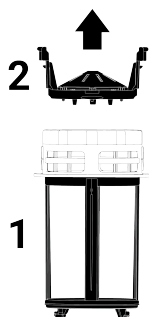
1. Verwijder het microfilter en de grove filtergroep door ze tegen de klok in te draaien en eruit te trekken.



2. Trek het metalen/plastic filter (3) eruit.



3. Druk de twee vergrendelingen op het grove filter naar binnen om het grove filter van de groep te scheiden.



4. Reinig alle drie de filters onder de kraan met een borstel.
5. Vervang het metalen/plastic filter.
6. Plaats het grove filter in het microfilter. Zorg ervoor dat het correct is gepositioneerd. Draai met de klok mee totdat het klikt.

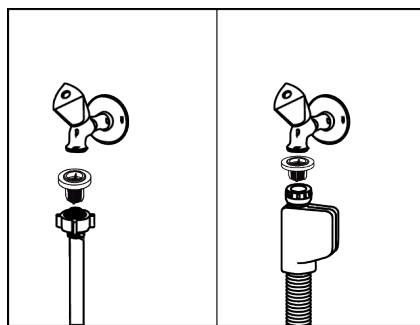
**i** De vaatwasser mag niet zonder filters worden gebruikt.

**i** Het niet correct installeren van de filters zal de wasefficiëntie verminderen.

### 8.3 Reinigen van het slangfilter

Door middel van een filter in de watertoevoerslang wordt voorkomen dat de vaatwasser beschadigd raakt door vuil (zand, klei, roest, etc.) van het lichtnet of uw watertoevoersysteem. Controleer het filter en de slang van tijd tot tijd en reinig ze indien nodig.

1. Schakel de kraan uit en koppel de slang los.
2. Nadat u het filter uit de slang hebt verwijderd, reinigt u het onder de kraan.
3. Plaats het gereinigde filter terug op zijn plaats in de slang.
4. Bevestig de slang aan de kraan. (afhankelijk van het model)

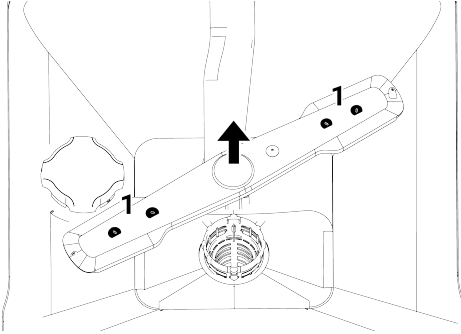


### 8.4 Reinigen van de schroeven

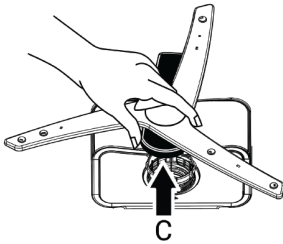
Reinig de waaiers minstens één keer per week om een efficiënte werking van de machine te garanderen.

### Onderste schroef

Controleer of de gaten van de onderste waaier (1) verstopt zijn. Als er een verstopping is, verwijder dan de waaier en reinig deze. U kunt de onderste waaier verwijderen door deze naar boven te trekken (afhankelijk van het model)



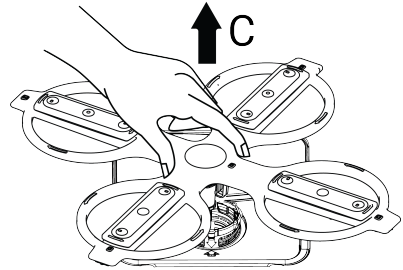
Controleer of de gaten van de waaierconstructie verstopt zijn. Als er een verstopping is, verwijder dan de waaier en reinig deze. (Afhankelijk van het model)



Om de onderste schroefgroep te verwijderen en schoon te maken, houdt u deze met één hand vast vanaf de punten (C) in de afbeelding en trekt u deze omhoog. Bevestig na het reinigen de schroefgroep opnieuw door dezelfde stappen in omgekeerde volgorde te volgen. (Afhankelijk van het model)



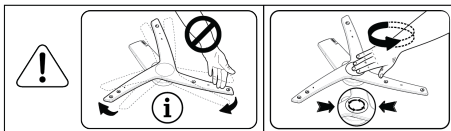
Probeer de schroef niet te draaien door de uiteinden vast te houden. Als u het aan de uiteinden probeert te draaien, kan het tandwielsysteem in de schroef breken.

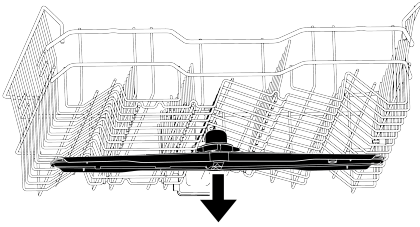
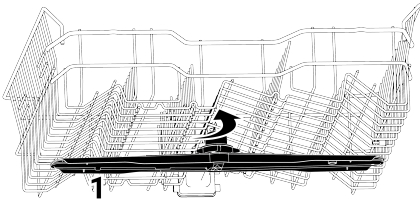


Om de onderste schroefgroep te verwijderen en schoon te maken, houdt u deze met één hand vast vanaf de punten (C) in de afbeelding en trekt u deze omhoog. Bevestig na het reinigen de schroefgroep opnieuw door dezelfde stappen in omgekeerde volgorde te volgen. (Afhankelijk van het model)

### Bovenste schroef

Controleer of de gaten van de bovenste waaier (1) verstopt zijn. Als er een verstopping is, verwijder dan de waaier en reinig deze. U kunt de bovenste waaier verwijderen door de moer naar links te draaien. Zorg er bij het opnieuw bevestigen van de bovenste schroef voor dat u de moer volledig vastdraait.





## 9 Probleemoplossing

### 9.1 Foutcodes, oorzaken en oplossingen

Foutcode	Oorzaak	Oplossing
E01 waarschuwing P1 knippert Stroom-LED knippert	Apparaat water opvulfout	1-Foutalgoritme is geactiveerd. 2-Cyclus eindigt. Als u de fout continu ziet, 1-Schakel de stroom uit. 2-Sluit de klep. 3-Neem contact op met de geautoriseerde service.
E02 waarschuwing P2 knippert Het pictogram Wateruitval licht op. De was-LED gaat branden.	Fout bij wateruitval	Controleer de watertoevoer.
	Filter is geblokkeerd	1-Verbreek de stroomvoorziening 2-Sluit de wateraansluiting af. 3-Verwijder de watertoevoerslang. 4-Controleer en reinig het filter. 5- Breng de wateraansluiting tot stand. 6- Breng de stroomvoorziening tot stand.
	Ander	Als de fout aanhoudt, 1-Sluit uw vaatwasmachine. 2-Neem contact op met de geautoriseerde service.
E06 waarschuwing P2 knippert P6 knippert	Temperatuursensor in de vaatwasmachine is defect	Als u deze fout continu ziet en de wasprestaties zijn verminderd, 1-Sluit uw vaatwasmachine. 2-Neem contact op met de geautoriseerde service.
E07 waarschuwing P2 knippert F1 en F2 flitsen	Debietmeter is defect	1-Foutalgoritme is geactiveerd. 2-Cyclus eindigt. Als u de fout continu ziet, 1-Schakel de stroom uit. 2-Sluit de klep. 3-Neem contact op met de geautoriseerde service.



De foutcodes kunnen veranderen afhankelijk van het model.

### 9.2 Probleemoplossing

#### De vaatwasmachine werkt niet.

- De stekker zit niet in het stopcontact. >>> Controleer of de stekker in het stopcontact zit.
- De zekering is mogelijk gesprongen. >>> Controleer de zekeringen bij u thuis.
- Er ontsnapt mogelijk water. >>> Zorg ervoor dat de waterinlaatkraan geopend is.

- De deur van de vaatwasmachine staat mogelijk open. >>> Zorg ervoor dat de vaatwasmachine correct is gesloten.
- De "Aan/Uit-knop" is mogelijk ingedrukt. >>> Zorg ervoor de vaatwasmachine in te schakelen met de "Aan/Uit-knop".

### **De vaat wordt niet schoon gewassen**

- De vaat is onregelmatig in de vaatwasmachine geplaatst. >>> Laad uw vaat in de vaatwasmachine zoals beschreven in de handleiding.
- De correcte cyclus is niet geselecteerd. >>> Selecteer een cyclus met een hogere temperatuur en was gedurende een langere tijd.
- De vaat is zeer vuil >>> Verwijder grof vuil van uw vaat met een servet en plaats ze vervolgens in uw vaatwasmachine.
- De sproeiarmen zijn geblokkeerd. >>> Voor de start van de cyclus moet u controleren of de bovenste en onderste sproeiarmen vrij bewegen door ze met de hand te draaien.
- De openingen van de sproeiarmen zijn geblokkeerd. >>> De bovenste of onderste openingen van de sproeiarmen zijn mogelijk verstopt met voedselresten zoals citroenzaadjes. Reinig de sproeiarmen regelmatig zoals aangegeven in de sectie "Reiniging en onderhoud".
- De filters zijn verstopt. >>> Controleer of het filtersysteem is gereinigd. Reinig het filtersysteem regelmatig zoals aangegeven in de sectie "Reiniging en onderhoud".
- De filters zijn niet correct geïnstalleerd. >>> Inspecteer het filtersysteem en zorg ervoor dat het correct is geïnstalleerd.
- De manden zijn te vol geladen. >>> De manden mogen niet worden geladen boven hun capaciteit.
- Het wasmiddel wordt in ongeschikte omstandigheden bewaard. >>> Als u een poederwasmiddel gebruikt, mag u dit niet bewaren in een vochtige omgeving. Bewaar het wasmiddel indien mogelijk in

een opslagcontainer met een deksel. Wij raden aan een wasmiddel in tabletvorm te gebruiken voor een handige opberging.

- Er werd niet voldoende wasmiddel toegevoegd. >>> Als u een poederwasmiddel gebruikt, moet u de gepaste hoeveelheid wasmiddel voor de vervuilingsgraad van uw vaat en voor de definities van de cycli toevoegen. Wij raden aan een wasmiddel te gebruiken in tabletvorm voor de beste resultaten.
- Onvoldoende hoeveelheid spoelglansmiddel. >>> Inspecteer de lage spoelglansmiddel waarschuwingsindicator en vul spoelglansmiddel bij, indien nodig. Als er voldoende spoelglansmiddel aanwezig is in de vaatwasmachine moet u de instelling voor het spoelglansmiddel verhogen.
- Het deksel van het wasmiddelvak is niet gesloten. >>> Het deksel van het wasmiddelvak moet altijd worden gesloten nadat u wasmiddel hebt toegevoegd.

### **De vaat wordt niet gedroogd**

- De vaat is onregelmatig in de vaatwasmachine geplaatst. >>> Plaats uw vaat zodat het water niet accumuleert tijdens het wassen.
- Onvoldoende hoeveelheid spoelglansmiddel. >>> Inspecteer de lage spoelglansmiddel waarschuwingsindicator en vul spoelglansmiddel bij, indien nodig. Als er voldoende spoelglansmiddel aanwezig is in de vaatwasmachine moet u de instelling voor het spoelglansmiddel verhogen.
- De vaatwasmachine wordt niet correct geladen aan het einde van de wascyclus. >>> U mag uw vaatwasmachine niet leegmaken onmiddellijk na het einde van de wascyclus. Houd de deur op een kier en laat stoom gedurende een bepaalde periode ontsnappen. Maak de vaatwasmachine leeg nadat de vaat is afgekoeld zodat u ze kunt aanraken. Begin de vaatwasmachine leeg te maken vanaf de onderste mand. Zo kan water dat is achter

gebleven op de vaat in de bovenste mand niet druppelen op de vaat in de onderste mand.

- De correcte cyclus is niet geselecteerd. >>> De droogprestatie is laag aangezien de spoeltemperatuur is ook laag in de korte cycli. Voor een betere droogprestatie moet u langere cycli selecteren.
- Een tablet wasmiddel wordt gebruikt maar de tabletknop is niet ingedrukt >>> Als uw vaatwasmachine een "tablet wasmiddel" heeft, moet u deze inschakelen wanneer multifunctionele wasmiddelen gebruiken.
- Het oppervlak van het servies is van zwakke kwaliteit. >>> U kunt de verwachte wasprestaties bereiken op servies met beschadigde oppervlakken en het gebruik van dergelijke keukengerei is niet correct op het gebied van hygiëne. Het is bovendien moeilijk voor water om over dergelijke beschadigde oppervlakken te stromen. Het is niet raadzaam dergelijk servies te wassen in de vaatwasmachine.
- Het is normaal een zekere bezorgdheid te hebben over het drogen van Teflon keukengerei. Deze conditie is het resultaat de structuur van Teflon. Aangezien de oppervlaktespanning van Teflon en water verschillend zijn, blijven waterdruppels achter op het Teflon oppervlak als parels.

#### **Thee-, koffie- of lipstickvlekken op de vaat.**

- De correcte cyclus is niet geselecteerd. >>> Selecteer een cyclus met een hogere temperatuur en was gedurende een langere tijd.
- Het oppervlak van het servies is van zwakke kwaliteit. >>> Wanneer thee-, koffie- en andere vlekken veroorzaakt door kleurstoffen doordringen in de beschadigde oppervlakken is het niet mogelijk dergelijke vlekken te verwijderen in de vaatwasmachine. U kunt de verwachte wasprestaties bereiken op servies met beschadigde oppervlakken en het gebruik van dergelijke keukengerei is niet correct

op het gebied van hygiëne. Het is niet raadzaam dergelijk servies te wassen in de vaatwasmachine.

- Het wasmiddel wordt in ongeschikte omstandigheden bewaard. >>> Als u een poederwasmiddel gebruikt, mag u dit niet bewaren in een vochtige omgeving. Bewaar het wasmiddel indien mogelijk in een opslagcontainer met een deksel. Wij raden aan een wasmiddel in tabletvorm te gebruiken voor een handige opberging.

#### **Kalkvlekken op de vaat en het glaswerk is wazig**

- Onvoldoende hoeveelheid spoelglansmiddel. >>> Inspecteer de lage spoelglansmiddel waarschuwingsindicator en vul spoelglansmiddel bij, indien nodig. Als er voldoende spoelglansmiddel aanwezig is in de vaatwasmachine moet u de instelling voor het spoelglansmiddel verhogen.
- De waterhardheidsinstelling is laag of er is onvoldoende zout aanwezig. >>> Controleer de waterhardheidsinstellingen door de hardheid van het leidingwater nauwkeurig te meten.
- Er is een zoutlek. >>> Zorg ervoor geen zout rond de filteropening te gieten wanneer u zout toevoegt. Zorg ervoor dat het deksel van het spoelglansmiddel wordt afgesloten na het toevoegen van zout. Reinig gemorst zout in de vaatwasmachine door de voorwasscyclus uit te voeren. Controleer het deksel opnieuw aan het einde van de cyclus aangezien de zoutdeeltjes onder het deksel zullen oplossen tijdens de voorwas, waardoor het deksel kan loskomen.

#### **Er is een andere geur in de vaatwasmachine**

- Nieuwe vaatwasmachines hebben een zekere geur. Deze geur verdwijnt snel na een aantal wascycli.
- De filters zijn verstopt. >>> Controleer of het filtersysteem is gereinigd. Reinig het filtersysteem regelmatig zoals aangegeven in de sectie "Reiniging en onderhoud".

- Er worden chemicaliën die een geur kunnen veroorzaken aangebracht in het spoelglansmiddel reservoir. >>> Gebruik geen chemicaliën zoals azijn, handwasmiddel en ontkalkingsmiddelen.
- Er werd vuile vaat in de vaatwasmachine gelaten gedurende 2- 3 dagen. >>> Als u de vaatwasmachine onmiddellijk start nadat u de vaat in de vaatwasmachine hebt geplaatst, verwijder het vuil van de vaat en laat de voorwas-cyclus elke twee dagen draaien zonder wasmiddel. Sluit de deur van de vaatwasmachine niet volledig om geurtjes te voorkomen in de vaatwasmachine. U kunt ook commercieel beschikbare ontgeurende en vaatwasmachine-reinigende middelen gebruiken.

### **Roestvlekken, aantasting, beschadiging van het oppervlak van de vaat**

- Er is een zoutlek. >>> Zou kan metalen oppervlakken aantasten of corrosie veroorzaken. Zorg ervoor geen zout rond de filteropening te gieten wanneer u zout toevoegt. Zorg ervoor dat het deksel van het spoelglansmiddel wordt afgesloten na het toevoegen van zout. Reinig gemorst zout in de vaatwasmachine door de voorwascyclus uit te voeren. Controleer het deksel opnieuw aan het einde van de cyclus aangezien de zoutdeeltjes onder het deksel zullen oplossen tijdens de voorwas, waardoor het deksel kan loskomen.
- Er zij mogelijk gezouten voedselresten achtergebleven op de vaat gedurende een lange periode. >>> Als het keukengerei vuil is met dergelijke eetwaren en u het in de vaatwasmachine wilt plaatsen, moet u het vuil verwijderen van de vaat via de voorwascyclus of moet u de vaat onmiddellijk wassen.
- De elektrische installatie is niet geaard. >>> Controleer of uw vaatwasmachine is aangesloten op een aarding. Zo niet, kan de statische elektriciteit die wordt gegenereerd in de vaatwasmachine bogen en kullen veroorzaken op het oppervlak van

metalen voorwerpen, de beschermende coating op het oppervlak verwijderen en het oppervlak aantasten.

- Er worden intensieve reinigingsmiddelen zoals bleekmiddel gebruikt. >>> De beschermende coating op metalen oppervlakken wordt beschadigd wanneer deze in contact komt met reinigingsmiddelen zoals bleekmiddel en verlies zo zijn effect na verloop van tijd. Was uw vaat niet met bleekmiddel. Als u uw vaat wilt wassen met bleekmiddel moet uw vaatwasmachine zijn uitgerust met een speciaal apparaat en een functie die het wassen met bleekmiddel mogelijk maakt. Met dit apparaat en deze functie moet de correcte hoeveelheid bleekmiddel in de wasomgeving worden toegevoegd tijdens de juiste stap. Daarna geniet u van de voordelen van het hygiënische effect en spoelt u de vaat goed af.
- Metalen voorwerpen, messen in het bijzonder, werden gebruikt buiten hun beoogde gebruiksdoeleinden. >>>> Als de messen worden gebruikt om bijvoorbeeld een blik te openen, kan de beschermende coating op hun uiteinden zijn beschadigd. Gebruik geen metalen keukengerei buiten hun beoogd gebruik.
- Bestek van roestvrij staal van lage kwaliteit. >>> Het is onvermijdelijk dat dergelijke voorwerpen zullen roesten en ze mogen dus niet meer worden gewassen in de vaatwasmachine.
- Eerder geroest keukengerei wordt gewassen in de vaatwasmachine. >>> Roet op een gecorrodeerd voorwerp kan migreren naar andere roestvrij stalen oppervlakken tijdens het wassen en roest veroorzaken op die oppervlakken. Dergelijke voorwerpen mogen niet worden gewassen in de vaatwasmachine.

### **Resten van wasmiddel aanwezig in de wasmiddellade.**

- Het wasmiddel is een lange tijd voor de wasprocedure aangebracht. >>> Zorg ervoor dat u het wasmiddel aanbrengt net voor de wasbewerking.

- Het openen van het deksel van het wasmiddelreservoir wordt belet tijdens de wascyclus. >>> Plaats de vaat zodanig dat deze niet belet dat het deksel van het wasmiddelreservoir kan worden geopend en dat water uit de sproeiarmen in het reservoir kan stromen.
- Het wasmiddel wordt in ongeschikte omstandigheden bewaard. >>> Als u een poederwasmiddel gebruikt, mag u dit niet bewaren in een vochtige omgeving. Bewaar het wasmiddel indien mogelijk in een opslagcontainer met een deksel. Wij raden aan een wasmiddel in tabletvorm te gebruiken voor een handige opberging.
- De openingen van de sproeiarmen zijn geblokkeerd. >>> De bovenste of onderste openingen van de sproeiarmen zijn mogelijk verstopt met voedselresten zoals citroenzaadjes. Reinig de sproeiarmen regelmatig zoals aangegeven in de sectie "Reiniging en onderhoud".

#### **Patronen en decoraties op keukengerei zijn gewist.**

- met patronen en porseleinen voorwerpen met een patroon op het glazuur zijn niet geschikt voor de vaatwasmachine. De glas- en porseleinen servies producenten raden niet aan dergelijk keukengerei te wassen in de vaatwasmachine.

#### **De vaat vertoont krassen.**

- Keukengerei en accessoires van aluminium of die aluminium bevatten mogen niet worden gewassen in de vaatwasmachine.
- Er is een zoutlek. >>> Zorg ervoor geen zout rond de filteropening te gieten wanneer u zout toevoegt. Gemorst zout kan krassen veroorzaken. Zorg ervoor dat het deksel van het spoelglansmiddel wordt afgesloten na het toevoegen van zout. Reinig gemorst zout in de vaatwasmachine door de voorwascyclus uit te voeren. Controleer het deksel opnieuw aan het einde van de cyclus aangezien de zoutdeeltjes onder het deksel zullen oplossen tijdens de voorwas, waardoor het deksel kan loskomen.

- De waterhardheidsinstelling is laag of er is onvoldoende zout aanwezig. >>> Controleer de waterhardheidsinstellingen door de hardheid van het leidingwater nauwkeurig te meten.
- De vaat wordt niet correct geplaatst. >>> Wanneer u glazen en ander glazen keukengerei in de mand plaatst, mag u deze niet leunen tegen andere vaat, maar op de rand van de mand, op de laden of op de steundraad voor glazen.. Wanneer twee glazen of andere vaat die wordt gewassen tegen elkaar botsen door de impact van het water tijdens het wassen, kan dit krassen/breuken veroorzaken op het oppervlak.
- Een wazige vlek die lijkt op melk blijft achter op de glazen die niet kan worden verwijderd met de hand. Indien blootgesteld aan licht wordt een blauwachtig/rengenboog gekleurd uiterlijk vastgesteld.
- Er wordt te veel spoelglansmiddel wordt gebruikt. >>> Verlaag de spoelglansmiddel instelling. Wanneer u spoelglansmiddel toevoegt, moet u altijd het eventueel gemorste spoelglansmiddel reinigen in de omgeving.
- Er is corrosie opgetreden op het glas vanwege zacht water. >>> Controleer de waterhardheidsinstellingen door de hardheid van het leidingwater nauwkeurig te meten. Gebruik geen zout als uw leidingwater zacht is (<5 dH). Gebruik cycli met een hogere temperatuurinstelling (bv. 60-65°) om te wassen. U kunt ook commercieel beschikbare wasmiddelen gebruiken die glas beschermen.

#### **Schuim aanwezig in de vaatwasmachine.**

- De vaat wordt met de hand gewassen met wasmiddel en vervolgens in de vaatwasmachine geplaatst zonder ze af te spoelen. >>> Er zijn geen schuim beheer-eigenschappen aanwezig in de vaatwasmiddelen voor het wassen met de hand. U hoeft de vaat niet met de hand te wassen voor u ze in de vaatwasmachine

plaatst. Spoel het grove vuil gewoon van het oppervlak met water of krab het weg met papier of met een vork.

- Er is spoelglansmiddel gemorst in de vaatwasmachine tijdens het toevoegen van spoelglansmiddel. >>> Zorg ervoor geen spoelglansmiddel te morsen in de vaatwasmachine. Reinig gemorst spoelglansmiddel met papier/een handdoek.
- Het deksel van het spoelglansmiddelreservoir is open gelaten. >>> Zorg ervoor het deksel van het spoelglansmiddelreservoir te sluiten nadat u spoelglansmiddel hebt toegevoegd..

### **Gebroken keukengerei**

- De vaat is onregelmatig in de vaatwasmachine geplaatst. >>> Laad uw vaat in de vaatwasmachine zoals beschreven in de handleiding.

## **10 DISCLAIMER / WAARSCHUWING**

---

Sommige (eenvoudige) defecten kunnen worden gerepareerd door de eindgebruikers zonder veiligheidsproblemen of een onveilig gebruik te veroorzaken, op voorwaarde dat ze worden uitgevoerd in overeenstemming met de volgende instructies. (Zie de sectie "Ik wil zelf reparaties uitvoeren").

Om die reden, met uitzondering van de onderdelen vermeld in de sectie "Ik wil zelf reparaties uitvoeren" die door de eindgebruikers kunnen worden gerepareerd, is het ten sterkste aangeraden beroep te doen op een geautoriseerde servicemonteur voor elke reparatie om veiligheidsproblemen te voorkomen en dit is verplicht om de Beko productgarantie niet te annuleren.

### **IK WIL ZELF REPARATIES UITVOEREN**

Reparaties die worden uitgevoerd door eindgebruikers kunnen worden uitgevoerd voor de volgende reserveonderdelen: Externe voeding, afstandsbediening. (Een lijst van huidige reserveonderdelen is beschikbaar op het <https://www.beko.com.tr/destek> adres vanaf 1 maart 2021)

- De manden zijn te vol geladen. >>> De manden mogen niet worden geladen boven hun capaciteit.
- Er blijft water achter in de vaatwasmachine aan het einde van de cyclus.
- De filters zijn verstopt. >>> Controleer of het filtersysteem is gereinigd. Reinig het filtersysteem regelmatig zoals aangegeven in de sectie "Reiniging en onderhoud".
- De afvoerslang is geblokkeerd/verstopt. >>> Controleer de afvoerslang. Verwijder de slang indien nodig om de blokkering te verwijderen en monteer ze achteraf opnieuw zoals beschreven in de installatievoorschriften.

Bovendien, om de veiligheid van het product te garanderen en om risico's van ernstige letsels te vermijden, moeten reparaties worden uitgevoerd in overeenstemming met de instructies in de handleiding of op het <https://www.beko.com.tr/destek> adres. Uit veiligheidsoverwegingen moet u de stekker van het product loskoppelen voor u reparaties probeert uit te voeren. Kan niet aansprakelijk worden gesteld voor veiligheidsproblemen die kunnen voortvloeien uit reparaties of pogingen door eindgebruikers om andere onderdelen te repareren dan vermeld in de handleiding of in overeenkomst met de instructies op het <https://www.beko.com.tr/destek> <https://www.beko.com.tr/destek> adres en onderdelen op de recente lijst van onderdelen op het Beko adres. In een dergelijke situatie is de Beko productgarantie ongeldig verklaard.

Om die reden wordt het eindgebruikers sterk aangeraden zelf geen reparaties uit te voeren van andere onderdelen dan hierboven vermeld en om beroep te doen op een geautoriseerde servicemonteur indien nodig. Dergelijke pogingen van eindgebruikers

kunnen veiligheidsproblemen en schade aan het product veroorzaken en resulteren in brand, overstromingen, elektrische schokken en ernstig persoonlijk letsel. Reparaties van de volgende onderdelen, maar niet beperkt tot de onderdelen in deze lijst, moeten worden uitgevoerd door een geautoriseerde servicemonteur. Interne voeding, condensators, accu's en batterijen, etc.

De fabrikant/verkoper kan niet aansprakelijk worden gesteld wanneer eindgebruikers de bovenstaande instructies niet naleven.





