



Lave-vaisselle
Manuel d'utilisation



BDSN36540XP

15 3054 0300/ FR/ AA/ 22.07.2025 17:42
7642093977



Veillez préalablement lire ce manuel !

Cher client,

Beko vous remercie d'avoir choisi ce produit. Nous espérons que vous obtiendrez les meilleurs résultats avec votre produit qui a été fabriqué avec une haute qualité et une technologie de pointe. Il convient donc de lire attentivement l'intégralité du présent manuel d'utilisation et tous les autres documents joints avant d'utiliser le produit.




Respectez tous les avertissements et informations figurant dans ce manuel d'utilisation.

En procédant de la sorte, vous vous protégez et vous protégez votre produit contre d'éventuels dangers.

Conservez ce manuel pour pouvoir vous y référer ultérieurement. Si vous cédez le produit à quelqu'un d'autre, remettez-lui également le manuel d'utilisation. Le présent manuel contient les conditions de garantie, l'utilisation et les méthodes de dépannage de votre produit.

Symboles et leurs explications

Les symboles suivants sont utilisés dans ce manuel :

	Danger de mort ou de blessure.
	Les informations importantes ou conseils utiles à propos de l'utilisation.
	Lisez le manuel d'utilisation.
REMARQUE	Danger pour le produit ou son environnement pouvant entraîner des dommages matériels.

1	Consignes de sécurité.....	5	6.5	Détergent.....	20
1.1	Utilisation prévue.....	5	6.6	Produit de rinçage.....	22
1.2	Sécurité des enfants, des personnes vulnérables et des animaux de compagnie.....	5	6.7	Pièces non adaptées au lavage au lave-vaisselle.....	23
1.3	Sécurité électrique.....	6	6.8	Placer la vaisselle dans le lave-vaisselle.....	23
1.4	Sécurité des transports.....	7	6.9	Panier à couverts.....	25
1.5	Sécurité d'installation.....	7	6.10	Panier à couverts.....	25
1.6	Sécurité de fonctionnement.....	9	6.11	Panier inférieur pliable en fils.....	26
1.7	Sécurité de l'entretien et du nettoyage.....	10	6.12	Support de lavage de plateaux.....	26
2	Instructions environnementales.....	10	6.13	Panier inférieur multi-usages / support de service réglable en hauteur.....	27
2.1	Conformité avec le règlement DEEE et élimination des déchets..	10	6.14	Panier inférieur avec fil pour bouteille.....	28
2.2	Information sur l'emballage.....	10	6.15	Panier supérieur multifonctions pour service.....	28
2.3	Conformité avec la directive DEEE et élimination du produit résiduaire.....	10	6.16	Porte-bouteille et porte-vaisselle sur le panier inférieur.....	29
2.4	Notes pour les instituts de test....	11	6.17	Réglage de la hauteur du panier supérieur.....	29
2.5	Conformité aux normes et informations sur les tests / Déclaration de conformité CE.....	11	6.18	Réglage de la hauteur du panier supérieur.....	30
2.6	Cette section s'applique aux produits dotés de la fonction Wi-Fi....	11	6.19	Réglage de la hauteur du panier supérieur.....	31
2.7	Étiquette énergétique.....	11	6.20	Panier supérieur réglable en hauteur.....	31
3	Spécifications techniques.....	12	6.21	Panier supérieur pliable en fils.....	32
4	Aperçu général.....	13	6.22	Panier à couverts.....	32
5	Installation.....	14	6.23	panier à couverts.....	32
5.1	Emplacement approprié pour l'installation.....	14	6.24	Panier à couverts de plafond [Soft Spike].....	33
5.2	Raccordement de la conduite d'eau.....	14	6.25	Bras gicleur inférieur.....	33
5.3	Raccordement de la vidange d'eau.....	15	6.26	Bras gicleur supérieur.....	33
5.4	Ajustement des pieds.....	16	7	Fonctionnement de l'appareil.....	34
5.5	Raccordement électrique.....	16	7.1	Informations sur le programme et tableau des valeurs de consommation moyenne.....	35
6	Préparation.....	16	7.2	Fonctions supplémentaires.....	37
6.1	Considérations relatives aux économies d'énergie.....	16	7.3	Fonctions.....	39
6.2	Système d'adoucissement de l'eau.....	17	7.4	Fonctions du menu Réglages.....	39
6.3	Réglage du système d'adoucissement de l'eau.....	17	7.5	Démarrer le cycle.....	40
6.4	Remplir le sel.....	19	7.6	Annulation/Réinitialisation d'un programme.....	40
			7.7	Indicateur d'avertissement de niveau de sel.....	41
			7.8	Indicateur d'avertissement de niveau de produit de rinçage.....	41

7.9	Réglage de la quantité du produit de rinçage	41
7.10	Fin du cycle	41
8	Entretien et nettoyage	41
8.1	Entretien et nettoyage	41
8.2	Nettoyage des filtres	42
8.3	Nettoyage du filtre du tuyau	43
8.4	Nettoyage des hélices	43
8.5	Mécanisme de nettoyage du microfiltre	44
9	Dépannage	45
9.1	Code d'erreur, causes et solutions	45
9.2	Dépannage	45
10	CLAUSE DE NON-RESPONSABILITÉ / AVERTISSEMENT	50
11	51



1 Consignes de sécurité

Cette section contient des consignes de sécurité qui vous aideront à éviter les risques de blessures corporelles ou de dommages matériels.

Notre société ne pourra être tenue responsable des dommages qui pourraient survenir en cas de non-respect de ces consignes.

- Les procédures d'installation et de réparation doivent toujours être effectuées par des agents de service agréés.
- Utilisez uniquement des pièces de rechange et des accessoires d'origine.
- Ne réparez ni ne remplacez aucun composant du produit, sauf si cela est clairement spécifié dans le manuel d'utilisation.
- Ne pas apporter de modifications techniques au produit.



1.1 Utilisation prévue

Ce produit est destiné à être utilisé dans les maisons et dans les types d'espaces clos suivants : Par exemple ;

- Cuisines du personnel des magasins, bureaux et autres environnements de travail ;
- Maisons de ferme;

- Les espaces réservés à l'usage des clients des hôtels, motels et autres établissements d'hébergement ;

- Lieux proposant des chambres d'hôtes, des environnements de type auberge.

- Le produit ne doit être utilisé que pour le lavage de la vaisselle domestique.

- Le produit n'est pas adapté à un usage commercial ou public.
- La durée de vie du produit que vous avez acheté est de 10 ans. C'est la période pendant laquelle les pièces de rechange nécessaires au fonctionnement de ce produit sont utilisées.
- Ce produit est destiné à être utilisé à la maison et sous le comptoir.

1.2 Sécurité des enfants, des personnes vulnérables et des animaux de compagnie



- Les enfants de 8 ans et plus et les personnes ayant des capacités physiques, sensorielles et mentales réduites ainsi que les personnes non qualifiées ou inexpérimentées peuvent utiliser cet appareil à condition

d'être surveillés et instruits sur l'utilisation sûre de l'appareil ainsi que sur les dangers qui y sont associés.

- Les enfants de moins de 3 ans doivent être tenus à l'écart du produit, sauf s'ils sont constamment surveillés.
- Les enfants ne doivent pas jouer avec l'appareil.
- Les produits électriques sont dangereux pour les enfants et les animaux domestiques. Les enfants et les animaux domestiques ne doivent pas jouer avec le produit, ni grimper dessus, ni entrer à l'intérieur.
- N'oubliez pas de fermer la porte du produit lorsque vous quittez la pièce où se trouve le produit. Les enfants et les animaux domestiques peuvent être enfermés à l'intérieur du produit et s'étouffer.
- Le nettoyage et l'entretien ne doivent pas être effectués par des enfants sans surveillance.
- Conservez les matériaux d'emballage hors de portée des enfants. Risque de blessure et d'étouffement.
- Gardez tous les détergents et additifs utilisés dans le produit hors de la portée des enfants.

- Pour la sécurité des enfants, débranchez la fiche d'alimentation et cassez le mécanisme de verrouillage avant de jeter le produit.



1.3 Sécurité électrique

- Le produit ne doit pas être branché pendant l'installation, l'entretien, le nettoyage, la réparation et le transport.
- Si le cordon d'alimentation est endommagé, il doit être remplacé par un centre de service agréé pour éviter tout danger éventuel.
- Ne pincez pas le cordon d'alimentation sous ou derrière le produit. Ne placez pas d'objet lourd sur le cordon d'alimentation. Le cordon d'alimentation ne doit pas être excessivement plié ou écrasé et ne doit pas entrer en contact avec une source de chaleur.
- N'utilisez pas de rallonge, de prises multiples ou d'adaptateurs pour faire fonctionner le produit.
- Les prises multiples ou les blocs d'alimentation portables peuvent surchauffer et provoquer un incendie. Par conséquent, ne placez pas de prises multiples derrière et à proximité du produit.

- La prise doit être facilement accessible. Si cela n'est pas possible, l'installation électrique à laquelle le produit est raccordé doit être équipée d'un dispositif (fusible, interrupteur, disjoncteur, etc.) conforme à la réglementation électrique et déconnectant tous les pôles du réseau.
- Ne touchez pas la prise avec les mains mouillées.
- Lorsque vous débranchez la fiche de la prise, tirez-la par la fiche et non par le câble.

1.4 Sécurité des transports

- Avant de transporter le produit, débranchez la prise et déconnectez les raccordements d'évacuation et d'alimentation en eau. Vidangez complètement l'eau restant à l'intérieur du produit.
- Ne transportez pas le produit seul car il est lourd.

AVIS Ne tenez pas la porte ou le panneau pour déplacer le produit.

AVIS Si vous devez déplacer le produit, placez-le en position verticale et tenez-le par l'arrière. L'inclinaison du produit vers l'avant peut mouiller et endommager les composants électroniques à l'intérieur.

AVIS Lors de la mise en place du produit après l'installation ou le nettoyage, veillez à ne pas plier, pincer ou casser les tuyaux.

1.5 Sécurité d'installation

- Pour préparer le produit à l'emploi, vérifiez les informations contenues dans le manuel et les instructions d'installation afin de vous assurer que l'installation électrique, l'installation d'eau propre et l'évacuation sont appropriées. Dans le cas contraire, faites appel à un électricien et à un plombier qualifiés pour prendre les dispositions nécessaires. Ces processus sont à la charge du client.
- Avant d'installer le produit, vérifiez qu'il n'est pas endommagé. N'installez pas le produit s'il est endommagé.
- N'installez pas le produit dans des endroits où la température descend en dessous de 0 °C.
- Ne placez pas le produit sur un tapis ou une surface similaire. Cela présente un risque d'incendie car il ne peut pas être aéré par le bas.
- Placez le produit sur un sol propre, plat et dur et équilibrez-le à l'aide des pieds réglables. Si les pieds ne sont pas correc-

tement réglés, la porte risque de ne pas se fermer complètement et de la vapeur chaude risque de s'échapper. Cela peut provoquer des brûlures et des blessures graves et peut également endommager vos meubles.

- N'installez pas le produit à proximité de sources de chaleur (radiateurs, cuisinières, etc.) et ne l'installez pas sous la zone de cuisson d'une table de cuisson.
- Si le produit est destiné à être utilisé dans une armoire/un meuble/un module, gardez les portes de l'armoire ouvertes pendant le fonctionnement s'il n'y a pas d'espace pour assurer une circulation d'air suffisante.
- Raccordez le produit à une prise de terre protégée par un fusible de calibre conforme aux valeurs nominales de courant indiquées sur la plaque signalétique. Faites effectuer l'installation de mise à la terre par un électricien qualifié. N'utilisez pas le produit sans mise à la terre conformément aux réglementations locales/nationales.

- Branchez le produit sur une prise conforme aux valeurs de tension et de fréquence indiquées sur la plaque signalétique.
- Ne pas brancher le produit sur des prises de courant desserrées, débranchées, cassées, sales, grasses, présentant un risque de contact avec de l'eau (par exemple de l'eau pouvant fuir de l'établi).

AVIS Les nouveaux flexibles fournis avec le produit doivent être utilisés. Ne réutilisez pas les anciens flexibles. Ne raccordez pas les flexibles.

REMARQUE Raccordez le tuyau d'arrivée d'eau directement au robinet d'eau. La pression fournie par le robinet doit être d'au moins 0,03 MPa (0,3 bar) et ne pas dépasser 1 MPa (10 bar). Si la pression de l'eau dépasse 1 MPa (10 bar), un réducteur de pression doit être installé. La température maximale autorisée de l'eau est de 25 °C.

- Positionnez le câble d'alimentation et les tuyaux de manière à ce qu'il n'y ait aucun risque de trébuchement.

1.6 Sécurité de fonctionnement

Seuls les détergents, agents de rinçage et additifs destinés aux lave-vaisselle doivent être utilisés.

N'utilisez jamais de solvants chimiques dans le produit. Ces substances présentent un risque d'explosion.

Ne buvez pas l'eau de lavage de votre produit.

Les détergents pour lave-vaisselle contiennent des alcalis puissants, qui peuvent être extrêmement dangereux en cas d'ingestion. Évitez tout contact avec la peau et les yeux et ne laissez pas les enfants s'approcher du produit lorsque le couvercle est ouvert. Vérifiez que le réservoir de détergent est vide une fois le cycle de lavage terminé.

Lorsque vous retirez complètement les paniers supérieur et inférieur, la porte du produit prend en charge l'intégralité de la charge des paniers. Ne vous asseyez pas et ne posez pas d'autres charges sur la porte, sinon le produit risque de basculer.



Capacité de lavage maximale du produit : indiquée sur l'étiquette énergétique et la carte d'utilisation rapide sous le tableau des cycles.

Pour éviter d'éventuelles blessures, placez toujours les plats longs et pointus tels que les fourchettes de service, les couteaux à pain, etc. dans le panier à couverts avec l'extrémité pointue vers le bas ou horizontalement sur les paniers du lave-vaisselle.

Si vous devez ouvrir la porte pendant que l'appareil fonctionne, ouvrez-la avec précaution. Faites attention à la vapeur chaude et aux éclaboussures d'eau chaude.


N'utilisez pas un produit défectueux ou endommagé. Débranchez le produit (ou coupez le fusible auquel il est relié), fermez le robinet d'eau et appelez un service agréé.


Ne placez pas de source de flamme (bougie allumée, cigarette, etc.) sur ou à proximité du produit. Ne placez pas de matériaux inflammables/explosifs à proximité du produit.


Ne pas grimper sur le produit. Débranchez le produit et fermez le robinet lorsque vous n'utilisez pas le produit pendant une longue période.


Ce produit est conçu pour fonctionner jusqu'à 2000 m au-dessus du niveau de la mer.

1.7 Sécurité de l'entretien et du nettoyage

 Ne pas laver le produit en le pulvérisant ou en versant de l'eau dessus.

 N'utilisez pas d'outils tranchants ou abrasifs pour nettoyer le produit. N'utilisez pas de produits tels que des produits de nettoyage ménagers, des détergents, du gaz, de l'essence, de l'alcool, de la cire, etc.

 Portez des gants lors du nettoyage du produit.

 Soyez prudent lors du nettoyage des surfaces tranchantes à l'arrière du produit !

2 Instructions environnementales

2.1 Conformité avec le règlement DEEE et élimination des déchets


Ce produit ne contient pas de substances nocives et interdites spécifiées dans le « Règlement sur le contrôle des déchets d'équipements électriques et électroniques » publié par le ministère de l'Environnement et de l'Urbanisation de la République de Turquie. Le produit est conforme au règlement DEEE.



Ce produit est fabriqué à partir de pièces et de matériaux de haute qualité qui sont recyclables et réutilisables. Par conséquent, ne mettez pas le produit au rebut avec les déchets ménagers ou autres à la fin de sa durée de vie. Déposez-le plutôt dans un point de collecte pour le recyclage des équipements électriques et électroniques. Renseignez-vous auprès des autorités locales de votre région pour connaître ces points de collecte. Contribuez à la protection de l'environnement et des ressources naturelles

ATTENTION ! N'oubliez pas de réinstaller le filtre de votre machine après l'avoir nettoyée. Dans le cas contraire, les pompes risquent de se boucher et le produit risque d'être endommagé.

Éclairage intérieur

 Contactez un service lorsque vous devez remplacer la LED/ampoule utilisée pour l'éclairage selon le modèle de votre machine.

en recyclant les produits usagés. Avant de mettre le produit au rebut, débranchez la fiche d'alimentation pour la sécurité des enfants et cassez le mécanisme de verrouillage de la porte de chargement pour la rendre inopérante.

2.2 Information sur l'emballage

L'emballage du produit est composé de matériaux recyclables, conformément à notre législation nationale. Ne jetez pas les déchets d'emballage avec les ordures ménagères ou d'autres déchets, mais déposez-les dans les points de collecte d'emballages spécifiés par les autorités locales.

2.3 Conformité avec la directive DEEE et élimination du produit résiduaire.



Ce produit est conforme à la directive DEEE de l'UE (2012/19/EU). Ce produit est marqué d'un symbole de classification

des déchets d'équipements électriques et électroniques (DEEE).

Le symbole indique que ce produit ne doit pas être jeté avec les autres déchets ménagers au terme de sa durée de vie. Il est recommandé de rapporter l'appareil usagé au point de collecte officiel pour le recyclage des appareils électriques et électroniques.

Pour trouver ces systèmes de collecte, veuillez contacter les autorités locales ou le détaillant où le produit a été acheté.

Chaque ménage joue un rôle important dans la récupération et le recyclage des vieux appareils. L'élimination appropriée des appareils usagés permet de prévenir les conséquences négatives potentielles pour l'environnement et la santé humaine.

Conformité avec la directive RoHS :

Le produit que vous avez acheté est conforme à la directive RoHS de l'UE (2011/65/EU). Il ne contient pas de matériaux nocifs et interdits spécifiés dans la directive.

2.4 Notes pour les instituts de test


Les informations requises pour les tests de performance sont disponibles sur demande.

Veuillez envoyer votre demande à l'adresse électronique ci-dessous :

dishwasher@standartloading.com

Dans votre courriel de demande, n'oubliez pas d'indiquer vos coordonnées ainsi que le code, le numéro de stock et le numéro de série du produit à tester. Le code produit, le numéro de stock et le numéro de série figurent sur l'étiquette signalétique apposée sur le côté de la porte.

2.5 Conformité aux normes et informations sur les tests / Déclaration de conformité CE

 Le développement, la production et la vente de ce produit sont effectués conformément aux règles de sécurité de toutes les directives applicables au sein de la Communauté européenne. 2014/35/UE, 2014/30/UE, 93/68/CE, CEI 60436 / EN 60436

2.6 Cette section s'applique aux produits dotés de la fonction Wi-Fi


Bande de fréquence 2,4 Ghz

Puissance de transmission max. : < 100mW

Déclaration de conformité pour CE : Arcelik A.S. déclare par la présente que cet appareil est conforme à la directive 2014/53/EU. Le texte intégral de la Déclaration de conformité de l'EU est disponible sur le site web :

Produits, adresse
support.beko.com

2.7 Étiquette énergétique

 Vous pouvez accéder à des informations techniques sur le produit en scannant le code QR figurant sur l'étiquette énergétique à l'aide d'un appareil mobile connecté à l'internet.



xxxxxxxxxx (*)



3 Spécifications techniques

Capacité maximale de lavage : Indiqué sur l'étiquette énergie et sur la carte d'utilisation rapide sous le tableau des cycles.
Hauteur : Voir le manuel d'installation pour les informations sur la hauteur.
Largeur : 60
Profondeur:55-60
Entrée d'électricité :220-240 V, 50 Hz
Puissance totale :1800-2100 W
Puissance de chauffage :1800 W
Courant total : 10 A *
Puissance de pompe :105 W
Puissance de pompe de vidange : 30 W *
Pour des informations détaillées sur les valeurs électriques, référez-vous à la plaque signalétique apposée sur la porte du lave-vaisselle.
Pression de l'eau 0,3 -10 bar (= 3 - 100 N/cm ² = 0,03-1,0 Mpa)



Les spécifications techniques peuvent être modifiées sans préavis afin d'améliorer la qualité des produits.

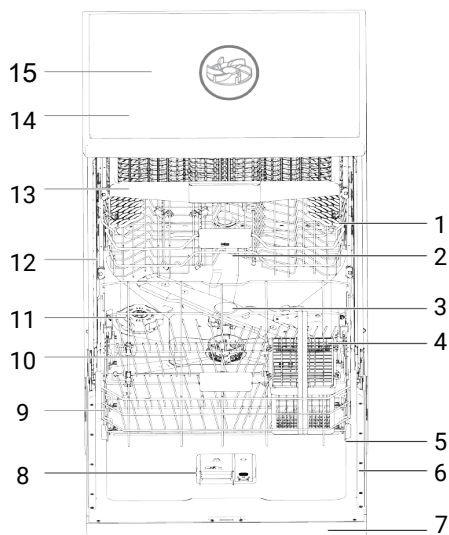


Les figures du manuel sont schématiques et ne sont pas toujours identiques au produit.



Les valeurs indiquées dans l'appareil ou dans les documents annexes sont des valeurs de laboratoire conformes aux normes en vigueur. Ces valeurs peuvent varier en fonction de l'utilisation et des conditions ambiantes.

4 Aperçu général



- | | |
|---|---|
| 1 Panier supérieur | 2 Bras de pulvérisation supérieur |
| 3 Bras de pulvérisation inférieur | 4 Panier à couverts(en fonction du modèle) |
| 5 Porte | 6 Type d'étiquette |
| 7 Panneau de commande | 8 Compartiment de détergent |
| 9 Panier inférieur | 10 Filtres |
| 11 Couvercle du compartiment à sel | 12 Rail pour panier supérieur |
| 13 Panier à couverts du plafond (en fonction du modèle) | 14 Crémaillère supérieure (en fonction du modèle) |
| 15 Impulseur supérieur (en fonction du modèle) | |

Le type d'étiquette varie en fonction du modèle.



Illustration 1:

5 Installation



Lisez tout d'abord la section « Consignes de sécurité » !

Le client est responsable de la préparation de l'installation électrique, de l'eau propre et des eaux usées de l'endroit où le produit sera placé. Avant d'appeler le service agréé pour préparer le produit à l'utilisation, si les installations électriques, les systèmes d'eau propre et d'évacuation de l'eau ne sont pas appropriés, faites appel à un électricien et à un plombier qualifiés pour qu'ils prennent les dispositions nécessaires.



L'installation et les raccordements électriques doivent être effectués par le service agréé. Le fabricant décline toute responsabilité pour les dommages qui pourraient résulter d'opérations effectuées par des personnes non autorisées.



Avant d'installer le produit, vérifiez qu'il n'est pas endommagé. Si le produit est endommagé, ne l'installez pas. Les produits endommagés représentent un danger pour votre sécurité.



Pour les modèles à poser ou à encastrer, ne retirez pas la plaque d'appui de l'appareil. Cela annulera la garantie.

- Lorsque vous mettez le produit en place après l'installation ou le nettoyage, assurez-vous que les tuyaux d'arrivée d'eau et de vidange ne sont pas pliés, pincés ou cassés.
- Faites attention à ne pas endommager le sol, le mur, les tuyaux, etc. lorsque vous placez l'appareil. Ne tenez pas la porte ou le panneau pour déplacer le produit.

5.1 Emplacement approprié pour l'installation

- Aucune porte verrouillable, coulissante ou à charnières ne doit se trouver à l'endroit où le produit est installé, ce qui empêcherait l'ouverture complète de la porte.
- Posez le produit sur une surface solide et nivelée ayant une capacité de charge suffisante ! Posez l'appareil sur une surface plane afin que la porte se ferme correctement et hermétiquement.
- N'installez pas le produit dans des endroits où la température est inférieure à 0 °C.
- Posez le produit sur un sol dur. Évitez de poser le produit sur un tapis à poils longs ou une surface similaire.
- Choisissez un emplacement où vous pouvez charger et décharger la vaisselle facilement et rapidement.
- Posez le produit à proximité du robinet et de l'égout. Sélectionnez l'emplacement du produit de manière à ne pas le modifier lorsqu'il a été connecté.



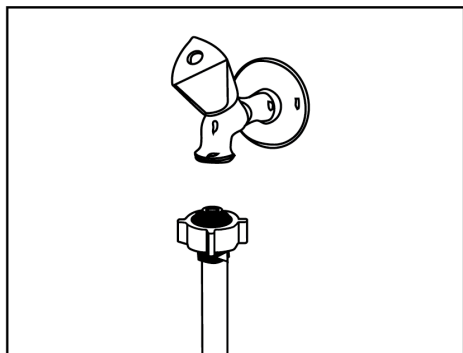
Ne posez pas le produit sur le cordon d'alimentation. Il est possible que le câble soit endommagé, ce qui entraîne un risque d'électrocution ou d'incendie.

5.2 Raccordement de la conduite d'eau

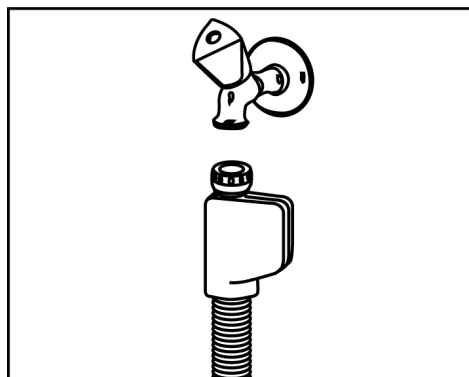
Nous vous recommandons d'installer un filtre sur l'arrivée d'eau afin d'éviter que des saletés (sable, argile, rouille, etc.) provenant du réseau urbain ou de votre système d'alimentation en eau n'endommagent l'appareil et votre vaisselle.

Température maximale admissible à l'entrée de l'eau :

- Avec AquaSafe+ les modèles contenant des fonctionnalités, elle est de 60 °C.
- Jusqu'à 25 °C pour d'autres modèles.



AquaSafe+ fonctionnalité



- Protéger l'AquaSafe+ contre les fuites d'eau à l'orifice d'entrée du tuyau. Il faut éviter tout contact de l'eau avec la boîte à clapets du système. Vous risquez sinon d'endommager les composants électriques.
- Il est strictement déconseillé de réduire la longueur du tuyau ou de l'agrandir avec des éléments supplémentaires, car ce dernier contient des connexions et des composants électriques.
- Si le système est endommagé, débranchez le produit et appelez un service agréé.

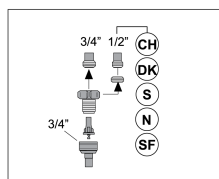
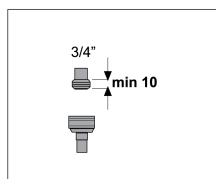
Il est déconseillé de raccorder le lave-vaisselle à des appareils à eau chaude ou à des chauffe-eau en marche.

ATTENTION N'utilisez pas un tuyau d'arrivée d'eau ancien ou usagé sur un produit neuf. Utilisez le nouveau tuyau d'arrivée d'eau fourni avec le lave-vaisselle. Ne raccordez pas les tuyaux.

ATTENTION Branchez le tuyau d'arrivée d'eau directement sur le robinet d'eau. La pression fournie par le robinet doit être au minimum de 0,3 et au maximum de 10 bars. Si la pression de l'eau dépasse 10 Bar, un réducteur de pression doit être installé.

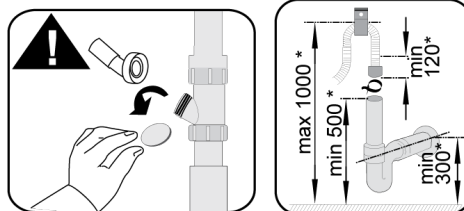
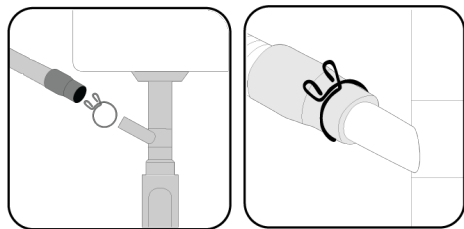
ATTENTION Le tuyau d'alimentation en eau et le tuyau de vidange doivent être solidement fixés et ne doivent pas être endommagés.

REMARQUE : Après avoir réalisé les raccordements, ouvrez complètement le robinet et vérifiez qu'il n'y a pas de fuites d'eau.



5.3 Raccordement de la vidange d'eau

Vous pouvez raccorder le tuyau d'évacuation de l'eau directement à l'évacuation des eaux usées ou à l'évacuation de l'évier. Pour plus d'informations, consultez les instructions d'installation fournies avec votre lave-vaisselle..



* mm

L'évacuation des eaux usées doit être raccordée à l'égout et ne doit pas être reliée aux eaux de surface.

5.4 Ajustement des pieds

Dans le cas où la porte de l'appareil ne se fermerait pas correctement ou tremblerait lorsque vous la poussez doucement avec la main, cela signifie que les pieds ne sont pas réglés. Réglez les pieds du produit selon les indications du manuel d'installation fourni avec le produit.



Si la porte du lave-vaisselle n'est pas correctement réglée, elle peut laisser échapper de la vapeur chaude. Les brûlures graves peuvent provoquer des blessures et endommager vos meubles.

5.5 Raccordement électrique



Branchez le produit sur une prise de terre protégée par un fusible conforme aux valeurs du tableau Spécifications techniques. Notre entreprise décline toute responsabilité pour les dommages qui pourraient survenir si le produit est utilisé sans mise à la terre conformément aux réglementations locales.

- Le raccordement doit être conforme aux réglementations nationales.
- La fiche du cordon d'alimentation doit être facilement accessible après l'installation.
- Branchez le produit sur une prise de terre protégée par un fusible de 16 ampères.
- La tension précisée doit être équivalente aux tensions principales.



Ne connectez pas avec des rallonges ou des prises multiples.



Tout câble d'alimentation endommagé doit être remplacé par un service agréé.

6 Préparation



Lisez d'abord la section « Consignes de sécurité » !

6.1 Considérations relatives aux économies d'énergie

Les informations suivantes vous aideront à utiliser le produit de manière écologique et économe en énergie.

Retirez tous les gros déchets avant de placer la vaisselle dans le lave-vaisselle.



Il n'est pas recommandé de pré-nettoyer la vaisselle avant de la charger dans le lave-vaisselle car cela consommera de l'énergie et de l'eau.



Laver la vaisselle au lave-vaisselle consomme moins d'énergie et d'eau que la laver à la main.

Démarrez le lave-vaisselle une fois qu'il est complètement chargé.

Faites attention aux « Informations sur le cycle et au tableau de consommation moyenne » lors de la sélection d'un cycle. N'utilisez pas plus de détergent que recommandé sur l'emballage du détergent.

6.2 Système d'adoucissement de l'eau

Le lave-vaisselle est équipé d'un système d'adoucissement spécial qui réduit la dureté de l'eau du robinet. Ce système adoucit l'eau jusqu'à obtenir la qualité de lavage souhaitée.



L'eau du robinet doit être adoucie si sa dureté est supérieure à 7 °dH. Sinon, les ions de dureté s'accumuleront sur la vaisselle et pourraient affecter les performances de lavage, de rinçage et de séchage du lave-vaisselle.

Réglage du système d'adoucissement de l'eau

L'efficacité du lavage sera améliorée lorsque le système d'adoucissement de l'eau est correctement réglé.

Lisez d'abord la section sur le réglage du système d'adoucissement de l'eau.

La régénération du système d'adoucissement de l'eau peut avoir lieu à tous les cycles pendant l'étape de séchage. Cette régénération augmente la durée du cycle, ainsi que la consommation d'énergie et d'eau. Concernant le processus de régénération, le tableau ci-dessous indique la fréquence, la durée maximale supplémentaire et la consommation d'eau et d'énergie en fonction de la consommation d'eau du cycle Éco 50 °C, lorsque le lave-vaisselle fonctionne dans des conditions standard avec une alimentation en eau de 14 dH.

Éco 50 °C consommation d'eau (l)	renouveler après cycle	Temps additionnel (min)	Consommation d'eau supplémentaire (l)	Consommation d'énergie supplémen- taire (kWh)
12,3-14,7	5	5	3.0	0.05
9.6-12.2	6	5	3.0	0.05
9,0-9,5	7	5	3.0	0.05
8,0-9,0	8	5	3.0	0.05
7,0-7,9	9	5	3.0	0.05

Pour connaître la consommation d'eau dans le cycle Eco 50 °C de votre lave-vaisselle, reportez-vous au tableau des informations sur le cycle et des valeurs de consommation moyenne figurant dans le tableau des cycles.

6.3 Réglage du système d'adoucissement de l'eau

Lorsque le système d'adoucissement de l'eau est correctement réglé, les performances de lavage, de rinçage et de séchage de votre lave-vaisselle augmenteront.

ATTENTION ! Pour régler le système, renseignez-vous d'abord sur le niveau de dureté de votre eau auprès du service agréé de votre région et réglez-le comme suit.

Après avoir déterminé la dureté de l'eau :

- 1 Avec la porte fermée, allumez votre machine avec le bouton Marche/Arrêt et entrez dans le Sous-Menu en appuyant simultanément sur les boutons Marche/Arrêt et programme P2 pendant 3 secondes.
- 2 Appuyez sur la touche de programme P2 pour passer à la position « r » sur l'écran.
- 3 Réglez le niveau approprié en sélectionnant l'une des positions « r:1 », « r:2 », « r:3 », « r:4 » ou « r:5 » avec la touche de programme P3.

4. Quittez le menu des paramètres en appuyant sur le bouton Marche/Arrêt pendant 3 secondes. Vos paramètres seront automatiquement enregistrés.







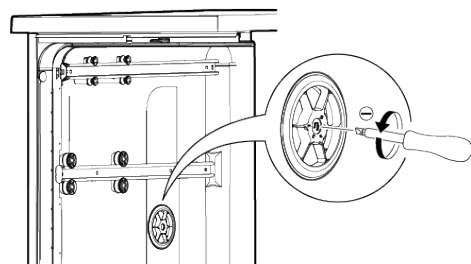
Niveau de dureté	Dureté anglaise °dE	Dureté allemande °dH	Dureté °dF	Indicateur de niveau de dureté de l'eau
Niveau 0 	0-5	0-4	0-8	Appuyez sur le bouton de sélection pour régler le réglage de la dureté de l'eau sur la position 1. (r1)
Niveau 1 	6-9	5-7	9-13	Appuyez sur le bouton de sélection pour régler le réglage de la dureté de l'eau sur la position 1. (r1)
Niveau 2 	10-15	8-12	14-22	Appuyez sur le bouton de sélection pour régler le réglage de la dureté de l'eau sur la position 2. (r2)
Niveau 3 	16-19	13-15	23-27	Appuyez sur le bouton de sélection pour régler le réglage de la dureté de l'eau sur la position 3. (r3)
Niveau 4 	20-24	16-19	28-34	Appuyez sur le bouton de sélection pour régler le réglage de la dureté de l'eau sur la position 4. (r4)
Niveau 5 	25-62	20-50	35-90	Appuyez sur le bouton de sélection pour régler le réglage de la dureté de l'eau sur la position 5. (r5)

Tableau 1: Tableau de réglage du niveau de dureté de l'eau

Réglage mécanique de la dureté de l'eau



Le réglage de la fonction d'entretien des verres permet de régler la dureté de l'eau pré-adoucie du lave-vaisselle. Ce réglage doit être effectué en fonction du niveau de dureté de l'eau. Le réglage s'effectue à l'aide d'un tournevis plat et large. Ce tournevis permet de tourner le sélecteur méca-

nique d'entretien des verres. Il suffit de le placer sur la même position que le niveau de dureté de l'eau.

Par exemple

Pour le niveau de dureté de l'eau « r3 », réglez le commutateur de réglage Mechanical Glass Care sur la position 3

Pour le niveau de dureté de l'eau « r4 », réglez le commutateur de réglage Mechanical Glass Care sur la position 4

Réglez le niveau de dureté de l'eau sur le panneau de commande à l'aide du sélecteur de régénération. Par exemple, si le réglage sur le panneau de commande est 3, réglez également le sélecteur de régénération sur 3.

- Si la dureté de l'eau que vous utilisez est supérieure à 50° dH (dureté française) ou si vous utilisez de l'eau de puits, il est recommandé d'utiliser des filtres et des appareils de purification d'eau.
- Si la dureté de l'eau utilisée est inférieure à 7° dH, vous n'avez pas besoin de sel dans votre lave-vaisselle. Dans ce cas, le voyant « Avertissement de manque de sel » sur le panneau de commande de votre machine sera allumé en permanence.
- Si le niveau de dureté de votre eau est réglé sur 1, le voyant d'avertissement de manque de sel restera allumé en permanence, même si vous n'avez pas besoin de sel. Si vous utilisez du sel à ce niveau, le sel ne sera pas consommé et le voyant ne s'allumera pas.

ATTENTION ! En cas de déménagement, vous devrez réajuster le réglage de la dureté de l'eau de votre machine en fonction de la dureté de l'eau du lieu de votre déménagement, en tenant compte des informations ci-dessus. Si le réglage de la dureté de l'eau a déjà été effectué sur votre machine, le dernier réglage s'affichera sur l'écran de votre machine.

6.4 Remplir le sel

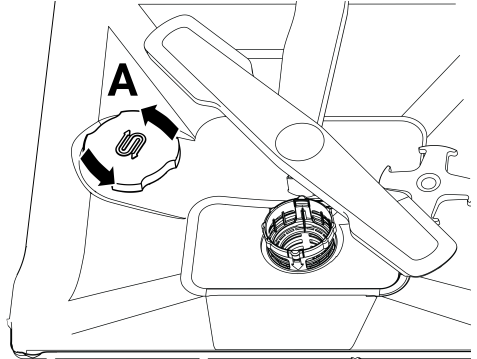
Le système d'adoucissement de l'eau doit être remplacé pour que le lave-vaisselle fonctionne toujours avec les mêmes performances. Pour ce faire, utilisez du sel régénérant.

i Utilisez uniquement du sel adoucissant spécial pour lave-vaisselle.

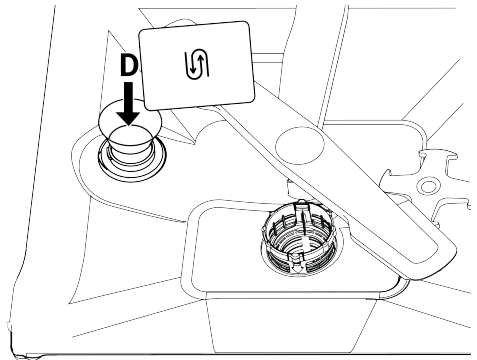
i Il est recommandé d'utiliser des sels adoucissants en granulés ou en poudre dans le système d'adoucissement de l'eau. N'utilisez pas de sels tels que le sel de table ou le sel gemme qui ne se dissolvent pas complètement dans l'eau. Sinon, les performances du système pourraient se dégrader avec le temps.

i Le réservoir à sel se remplit d'eau lorsque vous allumez le lave-vaisselle. Par conséquent, remplissez-le avant de démarrer le lave-vaisselle.

1. Retirez d'abord le panier inférieur pour charger le sel adoucissant.
2. Ouvrez le couvercle du compartiment à sel en le tournant dans le sens inverse des aiguilles d'une montre (A).



3. Ajoutez seulement 1 litre d'eau dans le compartiment à sel lorsque vous utilisez votre lave-vaisselle pour la première fois.
4. Remplissez le compartiment à sel (D). Remuez avec une cuillère pour accélérer la dissolution du sel dans l'eau.



i Vous pouvez mettre environ 2 kg de sel adoucissant dans le compartiment à sel.

1. Lorsque le compartiment est plein, remettez le couvercle et fermez en tournant.

i L'ajout de sel doit être effectué juste avant le démarrage du lave-vaisselle. Ainsi, la saumure qui déborde est immédiatement éliminée et le risque de corrosion à l'intérieur du lave-vaisselle est évité. Si vous ne comptez pas laver immédiatement, faites fonctionner le lave-vaisselle à vide et sans détergent, sur le cycle le plus court.

i Selon la granulométrie des différentes marques de sel et la dureté de l'eau, la dissolution du sel peut prendre plusieurs heures. C'est pourquoi le voyant « manque de sel » reste allumé pendant un certain temps après le remplissage du lave-vaisselle.

6.5 Détergent

Vous pouvez utiliser du détergent en poudre, liquide/gel et en pastilles dans le lave-vaisselle.

! Utilisez uniquement des détergents conçus pour les lave-vaisselle. Nous vous recommandons d'éviter les détergents contenant du chlore et des phosphates, car ils sont nocifs pour l'environnement.

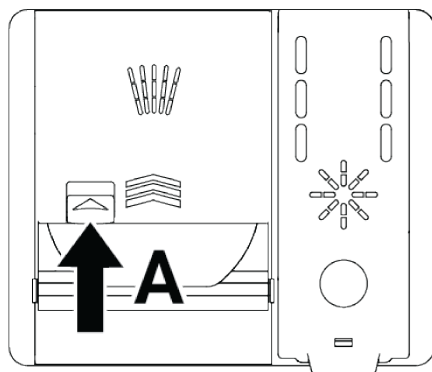
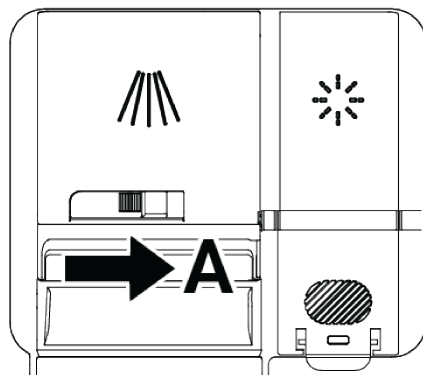
Remplissage du détergent

Pour un lavage et un séchage optimaux, respectez les instructions figurant sur l'emballage de la lessive. Pour toute question, contactez le fabricant de la lessive.

! Ne pas verser de solvants dans le compartiment à lessive. Risque d'explosion !

Mettez le détergent dans le compartiment à détergent comme suit immédiatement avant de démarrer le lave-vaisselle.

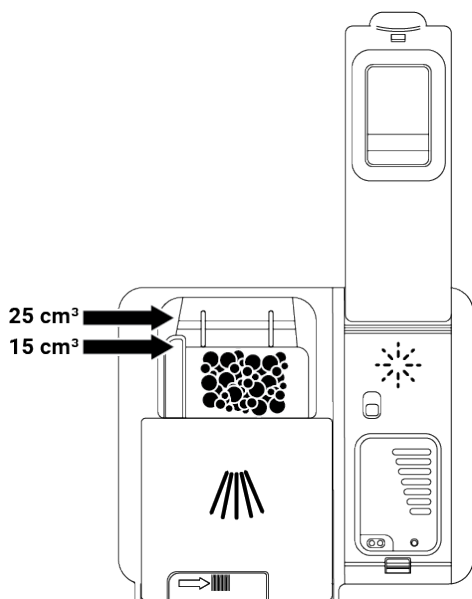
1. Ouvrez la porte du compartiment à lessive en poussant le loquet vers la droite (A). (selon le modèle)



2. Mettez la quantité spécifiée de détergent en poudre, liquide/gel ou en tablette dans le compartiment.

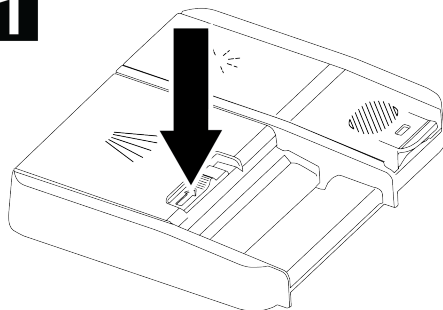


Des repères de niveau sont présents à l'intérieur du compartiment à lessive pour vous aider à doser correctement la lessive en poudre. Le compartiment à lessive contient 45 cm³ de lessive lorsqu'il est plein. Remplissez le compartiment à lessive jusqu'aux repères de 15 cm³ ou 25 cm³ de lessive, selon le niveau de remplissage du lave-vaisselle et/ou le degré de saleté de votre vaisselle. Si vous utilisez de la lessive en pastilles, une seule suffit.

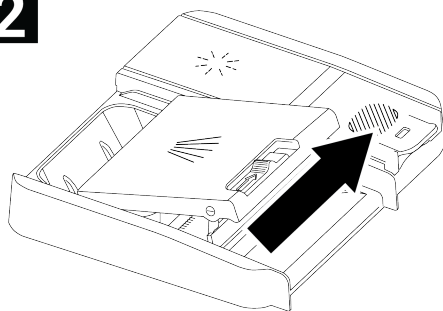


3. Fermez le couvercle du compartiment à lessive en le poussant dans le sens de la flèche. Un clic se fait entendre à la fermeture du couvercle.

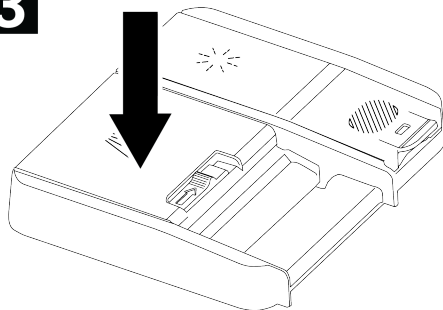
1



2



3



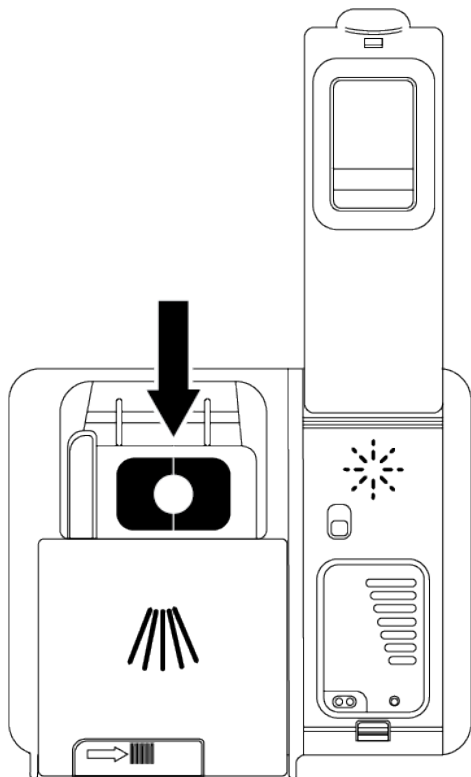
Étant donné que la solubilité des détergents en tablettes varie en fonction de la température et du temps, utilisez toujours un détergent en poudre ou liquide/gel dans des cycles courts sans prélavage.

Détergents en tablettes

Outre les lessives en tablettes classiques, il existe sur le marché des lessives en tablettes contenant du sel adoucissant et/ou

du liquide de rinçage. Certaines contiennent également des composants spécifiques, tels que des conservateurs pour le verre et l'acier inoxydable. Ces tablettes sont efficaces jusqu'à une certaine dureté de l'eau (21 °dH). Au-delà de cette dureté, il est conseillé d'utiliser du sel adoucissant et du liquide de rinçage en complément de la lessive en tablettes.

Les meilleures performances de lavage dans les lave-vaisselle sont obtenues en utilisant séparément le détergent, le produit de rinçage et le sel adoucissant.



Lorsque vous utilisez des détergents en pastilles, suivez les instructions du fabricant sur l'emballage du détergent.

Lorsque vous utilisez un détergent en pastilles, contactez le fabricant du détergent si votre vaisselle est mouillée à la fin du cycle

de lavage et/ou si vous remarquez des taches de calcaire, en particulier sur les verres.

Lorsque vous passez de la lessive en tablettes à la lessive en poudre :

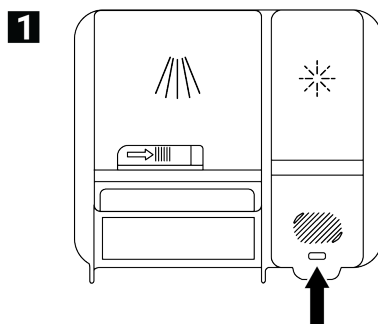
- Assurez-vous que le compartiment à sel et à liquide de rinçage est plein.
- Réglez le réglage de dureté de l'eau sur la position la plus élevée et exécutez un cycle de lavage avec le lave-vaisselle vide.
- Après le cycle de lavage à vide, lisez le manuel d'instructions et ajustez à nouveau le réglage de la dureté de l'eau en fonction de votre eau du réseau.
- Réglez le réglage approprié du produit de rinçage.

6.6 Produit de rinçage

Le liquide de rinçage utilisé dans les lave-vaisselle est un composé spécial qui améliore l'efficacité du séchage et empêche les traces d'eau ou de calcaire de rester sur la vaisselle lavée. Assurez-vous donc que le compartiment à produit de rinçage est bien rempli et utilisez uniquement un produit de rinçage conçu pour les lave-vaisselle.

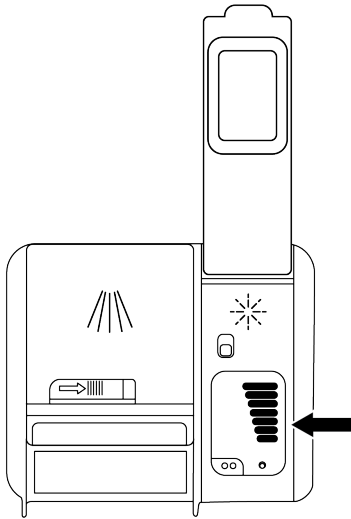
Remplissage du liquide de rinçage

1. Ouvrez le bouchon du liquide de rinçage avec le loquet.



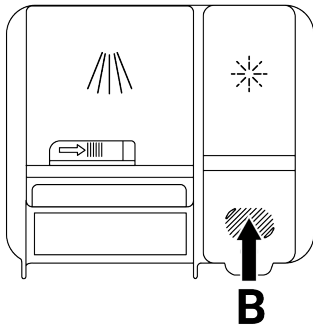
2. Remplissez le compartiment jusqu'au niveau MAX.

2



3. Fermez le couvercle du compartiment en appuyant légèrement contre le point (B).

3



4. Augmentez la vitesse si des traces d'eau apparaissent sur la vaisselle après le lavage, ou diminuez-la si une trace bleue persiste après l'essuyage à la main. Ce réglage est réglé sur la position 3 en usine.

i Le réglage du produit de rinçage est décrit dans la rubrique « Réglage de la quantité de produit de rinçage » de la section Fonctionnement du lave-vaisselle.

i Essayez tout produit de rinçage renversé hors de la cuve. Un déversement accidentel de produit de rinçage provoquera de la mousse et réduira les performances de lavage.

6.7 Pièces non adaptées au lavage au lave-vaisselle

- Ne lavez pas la vaisselle contaminée par des cendres de cigarette, des résidus de cire, du vernis, de la peinture, des produits chimiques, etc. au lave-vaisselle.
- Ne lavez pas au lave-vaisselle les fourchettes, cuillères et couteaux avec des manches en bois ou en os, les pièces collées, les pièces en plastique non résistantes à la chaleur, les ustensiles en cuivre et en étain.

i Comme pour le lavage à la main, le lave-vaisselle peut décolorer et ternir les motifs décoratifs sur la porcelaine, l'aluminium et l'argenterie. Certains types de verre et de cristal délicats peuvent perdre leur transparence avec le temps. Nous vous recommandons de veiller particulièrement à ce que la nouvelle vaisselle que vous achetez soit compatible avec le lavage au lave-vaisselle.

6.8 Placer la vaisselle dans le lave-vaisselle

Si vous placez correctement la vaisselle en fonction de la capacité de lavage de votre lave-vaisselle, vous tirerez le meilleur parti de celui-ci en termes de consommation d'énergie, de performances de lavage et de séchage.

- Retirez tous les résidus alimentaires (os, noyaux de fruits, etc.) des plats avant de les placer dans le lave-vaisselle.
- Si possible, placez les articles fins et étroits dans les compartiments centraux des paniers.

- Placez les articles très sales et volumineux dans le panier inférieur et les articles petits, délicats et légers dans le panier supérieur.
- Placez les récipients profonds tels que les bols, les verres et les casseroles, l'ouverture vers le bas. Cela empêche l'eau de s'y accumuler.

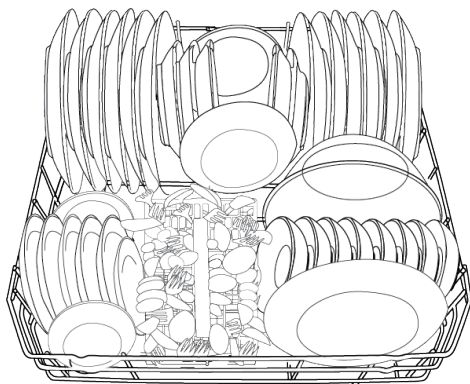


Pour éviter d'éventuelles blessures, placez toujours les plats longs et pointus tels que les fourchettes de service, les couteaux à pain, etc. dans le panier à couverts avec l'extrémité pointue vers le bas ou horizontalement sur les paniers à vaisselle.

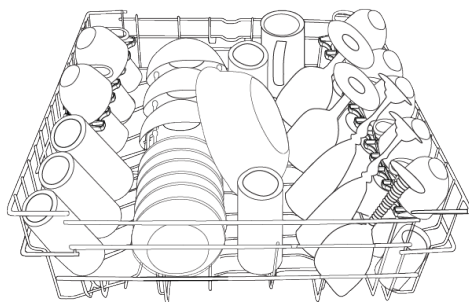
Videz d'abord la vaisselle du panier inférieur, puis celle du panier supérieur.

Exemples de disposition de panier alternatif

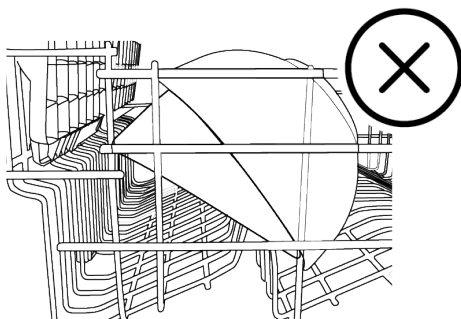
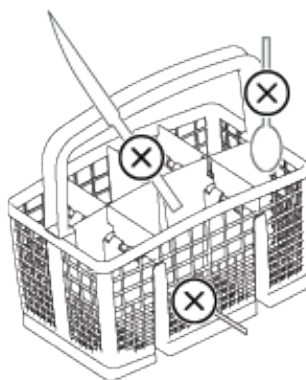
Panier inférieur

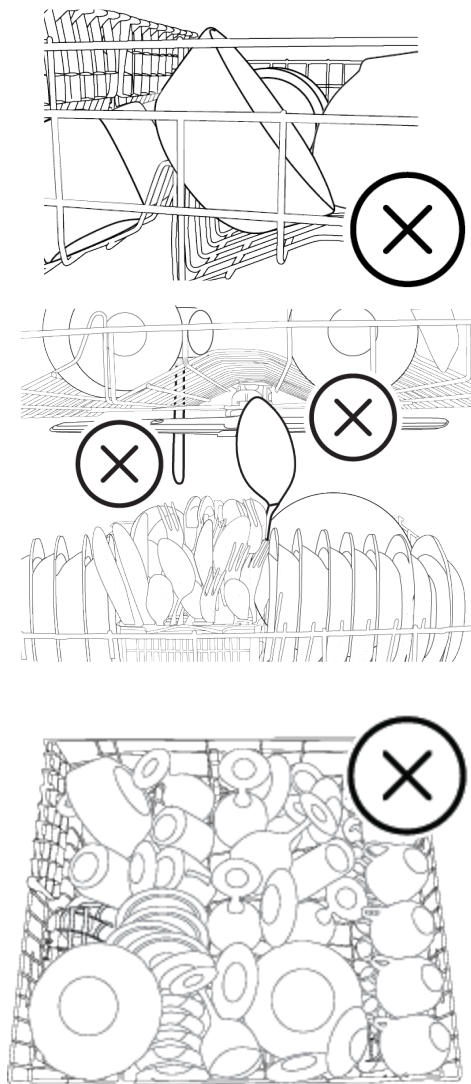


Panier supérieur



Emplacements incorrects





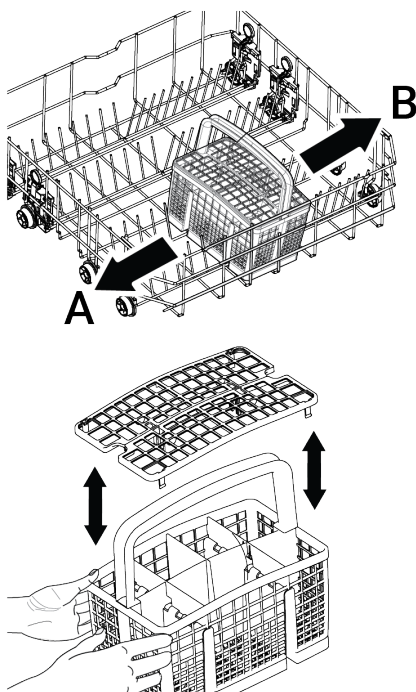
6.9 Panier à couverts

(dépend du modèle)

Le panier à couverts est spécialement conçu pour un lavage plus propre des couteaux, fourchettes, cuillères, etc.

Grâce à la fonction mobile (A, B) du panier à couverts, vous pouvez créer des zones plus larges lors du placement de votre vais-

selle dans le panier inférieur et ouvrir de l'espace pour votre vaisselle de différentes tailles.

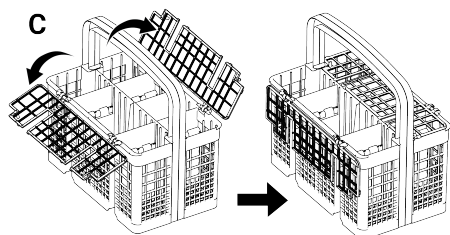
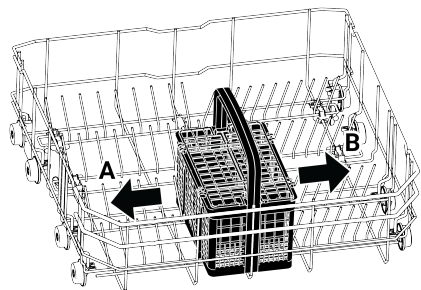


6.10 Panier à couverts

(dépend du modèle)

Le panier à couverts est spécialement conçu pour un lavage plus propre des couteaux, fourchettes, cuillères, etc.

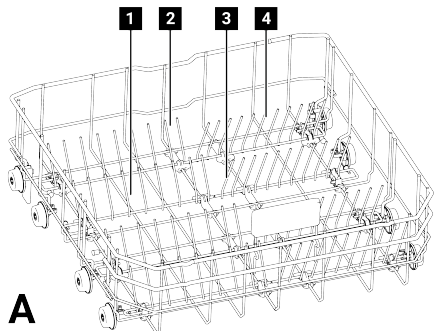
Grâce à la fonction mobile (A, B) du panier à couverts, vous pouvez créer des espaces plus larges pour ranger vos couverts dans le panier inférieur et ainsi libérer de l'espace pour vos plats de différentes tailles. Pour ranger davantage de couverts, vous pouvez rabattre les séparateurs sur le côté (C).



6.11 Panier inférieur pliable en fils

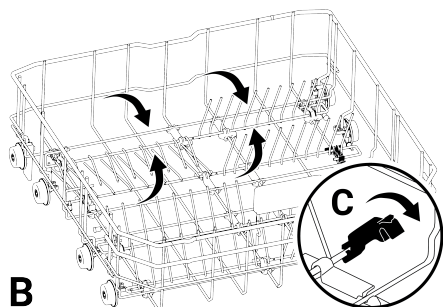
(dépend du modèle)

Les fils pliables du panier inférieur du lave-vaisselle, composés de six parties (A), sont conçus pour faciliter le rangement des grands objets tels que casseroles, bols, etc. Vous pouvez, si vous le souhaitez, créer des espaces plus grands en pliant chaque partie individuellement ou toutes ensemble.



Pour replier les fils pliables en position couchée, poussez-les dans le sens des flèches en les maintenant au centre (B). Soulevez-

les pour les remettre en position verticale. Les fils pliables s'enclencheront dans le loquet (C).



i Maintenir les fils à l'horizontale par leurs extrémités peut les tordre. Par conséquent, saisissez les fils centraux par le bas et poussez-les dans le sens de la flèche pour les mettre en position couchée ou verticale.

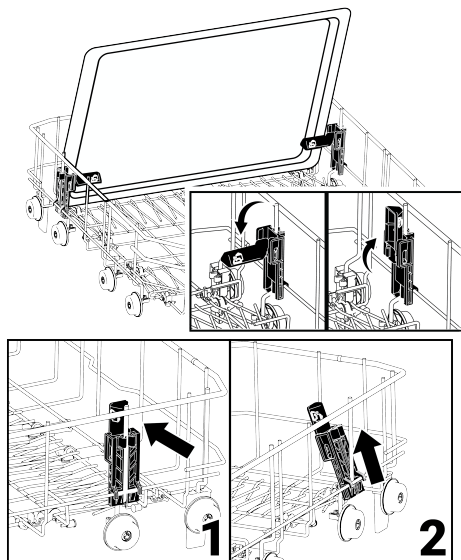
6.12 Support de lavage de plateaux

(dépend du modèle)

Vous pouvez utiliser les supports de lavage de plateau si vous souhaitez laver un plateau sur votre panier inférieur.

Reportez-vous à la section Fonctions supplémentaires pour sélectionner le cycle et la fonction appropriés.

Vous pouvez replier cette partie lorsqu'elle n'est pas utilisée pour faciliter le placement de votre vaisselle.



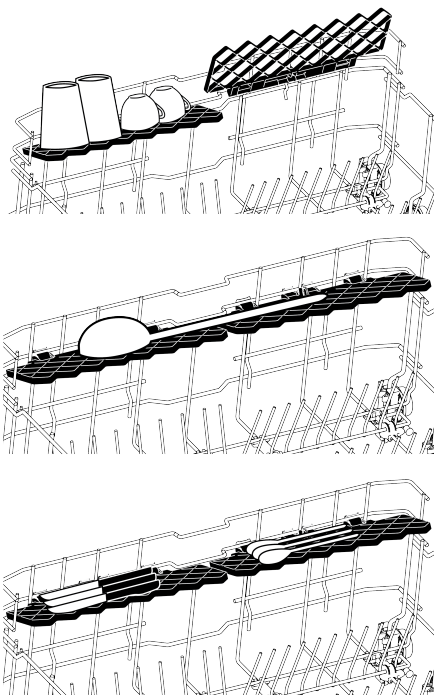
Vous pouvez également retirer la pièce si nécessaire, comme indiqué dans les figures 1 et 2.

Les supports de lavage des plateaux doivent être retirés comme indiqué sur les figures 1 et 2 pour les tests d'inspection des performances qui doivent être effectués conformément aux normes.

6.13 Panier inférieur multi-usages / support de service réglable en hauteur

(dépend du modèle)

Grâce à cet accessoire dans le panier inférieur de votre lave-vaisselle, vous pourrez laver facilement vos verres supplémentaires ou vos pièces telles que les longues louches et les couteaux à pain.



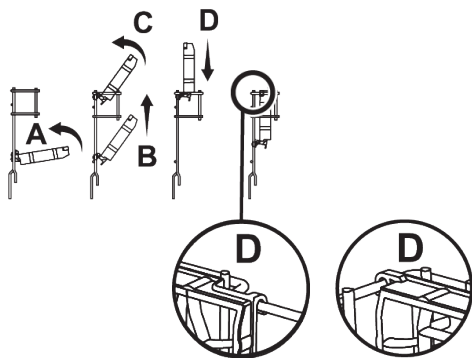
i Vous pouvez utiliser les grilles comme vous le souhaitez en les positionnant vers le haut ou vers le bas, ou vous pouvez les fermer pour créer un grand espace dans le panier inférieur.



Assurez-vous que le bras gicleur ne heurte pas la vaisselle placée sur les grilles

Pour remettre les racks en position fermée ;

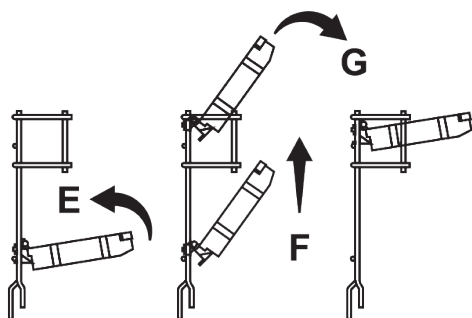
1. Pliez le support (A).
2. Faites glisser le rack vers le haut (B).
3. Amener le support en position verticale (C).
4. Faites glisser le support vers le bas et verrouillez-le avec les languettes (D).



i Vous pouvez mettre le rack en position ouverte en effectuant les mêmes opérations en sens inverse.

Pour régler la hauteur des racks :

1. Pliez le support (E).
2. Faites glisser le rack vers le haut (F).

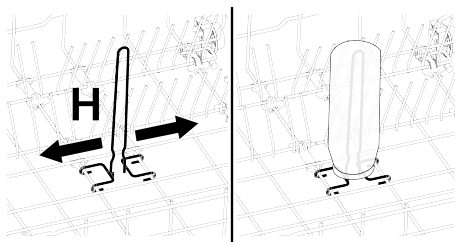


3. Ouvrez le rack jusqu'au niveau souhaité (G).

6.14 Panier inférieur avec fil pour bouteille

(dépend du modèle)

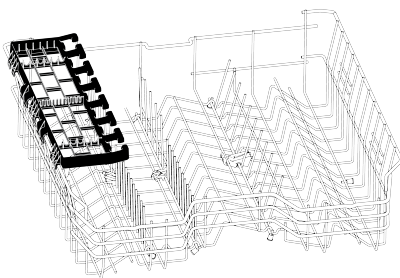
Le fil métallique pour bouteille est conçu pour faciliter le lavage des articles à large ouverture et hauts. Lorsqu'il n'est pas utilisé, vous pouvez le retirer du panier en le tirant des deux côtés (H).



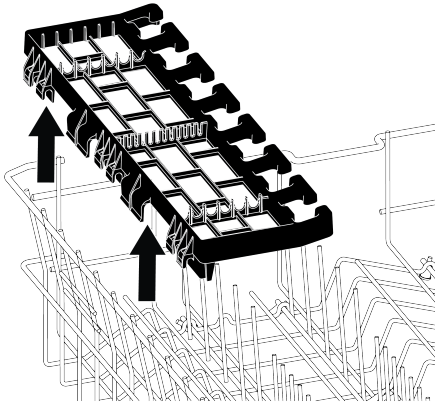
6.15 Panier supérieur multifonctions pour service

(dépend du modèle)

Grâce au panier supérieur multifonction, vous pouvez charger et laver facilement vos longs ustensiles de cuisine. De plus, les compartiments pour verres à vin situés à l'avant de l'appareil facilitent le placement des verres à pied de taille appropriée dans le panier supérieur.



Vous pouvez retirer le panier supérieur multifonction en le soulevant vers le haut lorsque vous ne souhaitez pas l'utiliser.



Vous pouvez réinstaller facilement le support de service multifonction du panier supérieur sur le côté de votre panier supérieur pour l'utiliser à nouveau.

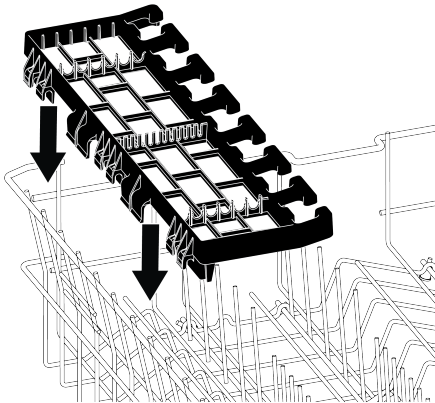
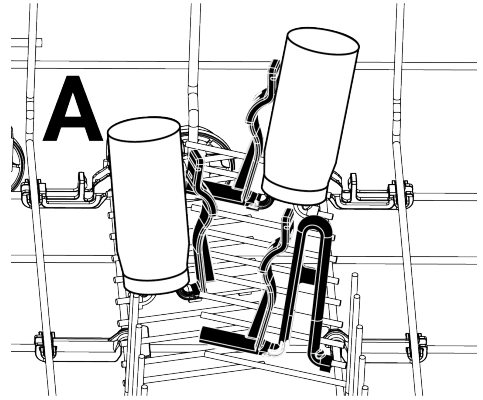


Illustration 2:

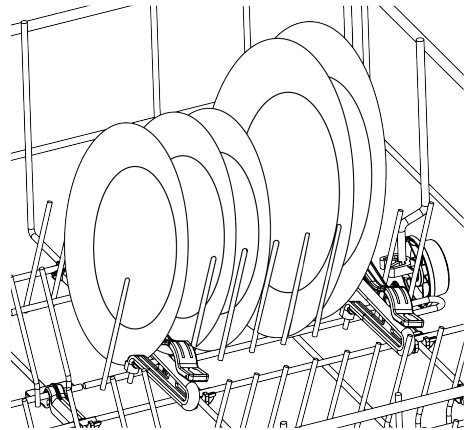
6.16 Porte-bouteille et porte-vaisselle sur le panier inférieur

(Selon le modèle)

Le support pour bouteilles et assiettes (A) du panier inférieur est conçu pour faciliter le lavage des plats hauts et à col étroit. Après avoir positionné les tiges pliables à l'horizontale, vous pouvez placer vos bouteilles sur les supports. Fixez-les avec le clip, comme illustré ci-dessous.



Et lorsque vous ramenez le fil pliable en position verticale, vous pouvez placer vos plats sans retirer les supports.



i Tenir les fils à l'horizontale par leurs extrémités peut les tordre. Il est donc conseillé de les tenir par le bas, à l'horizontale ou à la verticale.

6.17 Réglage de la hauteur du panier supérieur

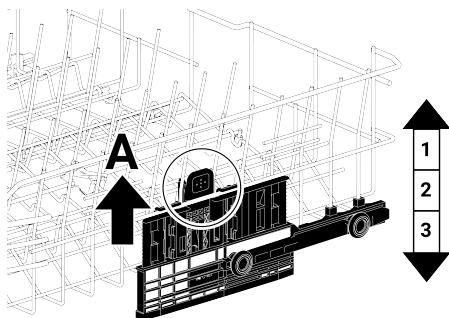
(dépend du modèle)

Le mécanisme de réglage de la hauteur du panier supérieur est conçu pour que vous puissiez créer de larges espaces sur le compartiment supérieur ou inférieur du lave-vaisselle en ajustant le panier vers le haut ou vers le bas, qu'il soit vide ou plein.

Grâce à ce mécanisme, vous pouvez utiliser votre panier dans trois positions différentes, à savoir en position basse, centrale ou haute.

1. Pour soulever le panier, tenez les fils du panier et tirez le panier vers le haut avec les deux mains pendant que le panier est dans la position la plus basse (A)
2. Relâchez le panier lorsque celui-ci s'accroche à la position supérieure suivante avec un « clic » qui peut être entendu depuis les mécanismes de droite et de gauche.

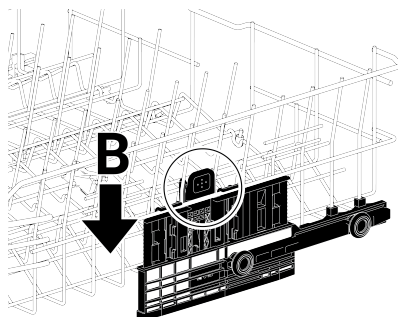
Répétez la même opération si la hauteur n'est pas adéquate.



Pour abaisser le panier, procédez comme suit lorsque le panier est en position la plus haute ;

1. En tenant les fils du panier supérieur avec les deux mains et en soulevant légèrement le panier vers le haut, appuyez et relâchez simultanément les loquets indiqués sur la figure (B).
2. Abaissez le panier jusqu'à la position inférieure suivante.
3. Relâchez le panier lorsqu'il s'accroche à la position inférieure suivante.

Répétez la même opération si la hauteur n'est pas adéquate.



i Le mécanisme de déplacement peut ne pas fonctionner correctement lorsque le panier supérieur est surchargé ou déséquilibré. Il peut également tomber à la position inférieure sous des charges plus lourdes.

i Assurez-vous que les mécanismes de réglage à droite et à gauche du panier supérieur sont alignés.

6.18 Réglage de la hauteur du panier supérieur

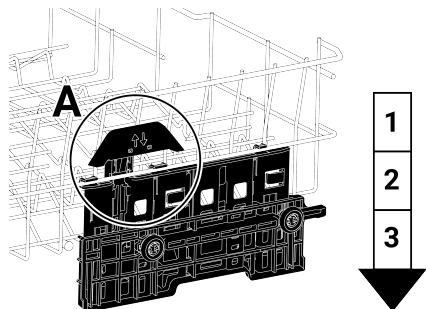
(dépend du modèle)

Le mécanisme de réglage de la hauteur du panier supérieur est conçu pour que vous puissiez créer de larges espaces sur le compartiment supérieur ou inférieur du lave-vaisselle en ajustant le panier vers le haut ou vers le bas, qu'il soit vide ou plein. Grâce à ce mécanisme, vous pouvez utiliser votre panier dans trois positions différentes, à savoir en position basse, centrale ou haute.

Pour abaisser le panier, procédez comme suit lorsque le panier est en position la plus haute ;

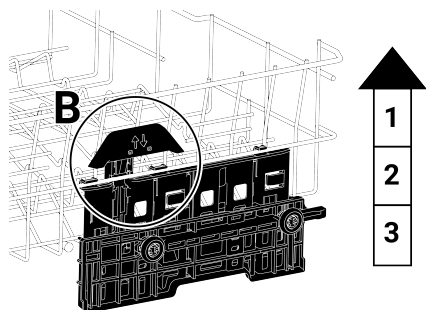
1. Tenez les fils du panier supérieur et soulevez la poignée du mécanisme vers le haut comme indiqué sur la figure (A).
2. Abaissez le panier jusqu'à la position inférieure suivante.

3. Relâchez le panier lorsqu'il s'accroche à la position inférieure suivante.
Répétez la même opération si la hauteur n'est pas adéquate.



1. Pour soulever le panier, tenez les fils du panier et tirez le panier vers le haut avec les deux mains pendant que le panier est dans la position la plus basse (B)
2. Relâchez le panier lorsqu'il s'accroche à la position supérieure suivante avec un « clic » qui peut être entendu depuis les mécanismes de droite et de gauche.

Répétez la même opération si la hauteur n'est pas adéquate.



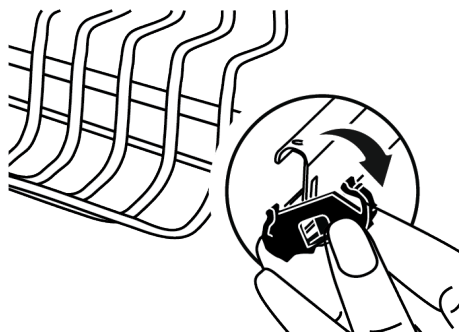
- i** Le mécanisme de déplacement peut ne pas fonctionner correctement lorsque le panier supérieur est surchargé ou déséquilibré. Il peut également tomber à la position inférieure sous des charges plus lourdes.

i Assurez-vous que les mécanismes de réglage à droite et à gauche du panier supérieur sont alignés.

6.19 Réglage de la hauteur du panier supérieur

(dépend du modèle)

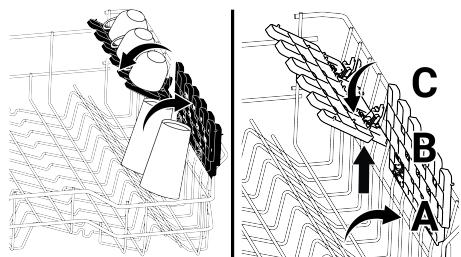
Placez les gros articles, comme les casseroles, dans le panier inférieur. Vous pouvez ajuster la hauteur du panier supérieur en fonction de la taille de votre vaisselle. Pour régler la hauteur du panier, utilisez les roulettes : ouvrez les supports situés à l'extrémité des rails du panier supérieur en les faisant pivoter sur le côté, puis retirez le panier. Modifiez la position des roulettes, réinsérez le panier sur le rail et refermez les supports.



6.20 Panier supérieur réglable en hauteur

(dépend du modèle)

Vous pouvez utiliser les côtés supérieurs et inférieurs des grilles réglables en hauteur du panier supérieur du lave-vaisselle comme vous le souhaitez en les positionnant vers le haut ou vers le bas en fonction de la hauteur de la vaisselle comme les verres, les tasses, etc. (A, B, C).

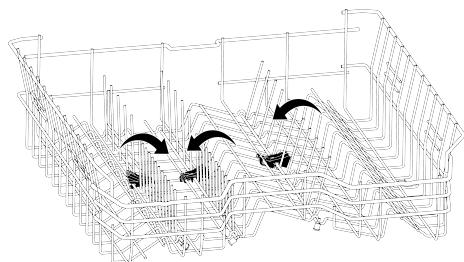


6.21 Panier supérieur pliable en fils

(dépend du modèle)

Vous pouvez utiliser les fils pliables lorsque vous avez besoin de plus d'espace dans le panier supérieur du lave-vaisselle pour votre grande vaisselle.

Pour replier les fils pliables en position couchée, tenez-les au centre et poussez-les dans le sens de la flèche sur l'image. Placez vos grands plats dans l'espace ainsi créé. Soulevez les fils pour les remettre en position verticale.

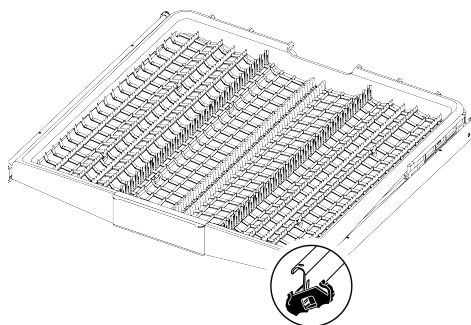


Maintenir les fils à l'horizontale par leurs extrémités peut les tordre. Par conséquent, saisissez les fils centraux par le bas et poussez-les dans le sens de la flèche pour les mettre en position couchée ou verticale.

6.22 Panier à couverts

(dépend du modèle)

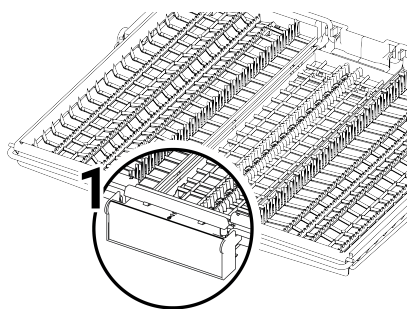
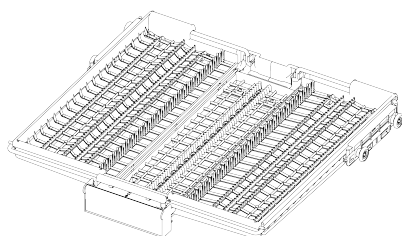
Le panier à couverts de plafond est conçu pour laver vos fourchettes, cuillères, etc. en les plaçant entre les peignes du plateau.



6.23 panier à couverts

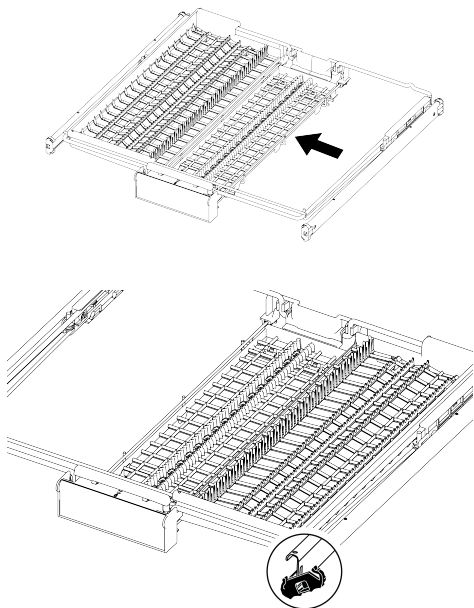
(dépend du modèle)

Le panier à couverts de plafond est conçu pour laver vos fourchettes, cuillères, etc. en les plaçant entre les peignes du plateau.



Dans les modèles avec fonction de mouvement partiel, lorsque le bras (1) sur la poignée est poussé, le plateau sur la partie centrale du panier descend jusqu'à la posi-

tion inférieure ; le système est déverrouillé et les plateaux latéraux droit et gauche peuvent être déplacés librement. L'espace libre créé par le déplacement des plateaux latéraux permet de charger des plats longs dans le panier supérieur.



Lorsque le plateau central est en position basse, il est possible d'y déposer des plats longs tels que des tasses à café, des louches, etc. Lorsque les plateaux latéraux sont inclinés de chaque côté, il est possible de tirer la poignée pour relever le plateau central et verrouiller le système.

6.24 Panier à couverts de plafond [Soft Spike]

(selon le modèle)

Les peignes sont optimisés sur le plateau à couverts pour supporter spécifiquement les fourchettes, les cuillères et les couteaux,

avec des symboles indiquant quel type doit idéalement être placé dans quelle partie du plateau.

Le plateau gauche peut être déplacé vers le haut ou vers le bas en tirant ou en poussant la poignée. En position basse, il permet d'y placer des tasses pour plus de flexibilité.

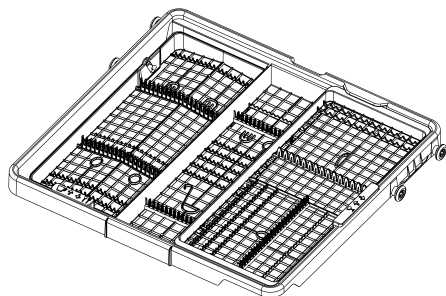
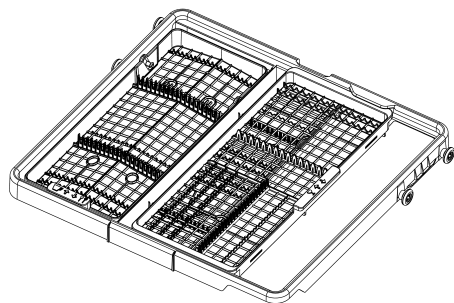


Illustration 3: Le plateau droit est mobile latéralement. Déplacer le plateau droit vers la gauche libère de l'espace en dessous pour accueillir des verres plus grands dans le panier supérieur, soutenu par une pointe souple.



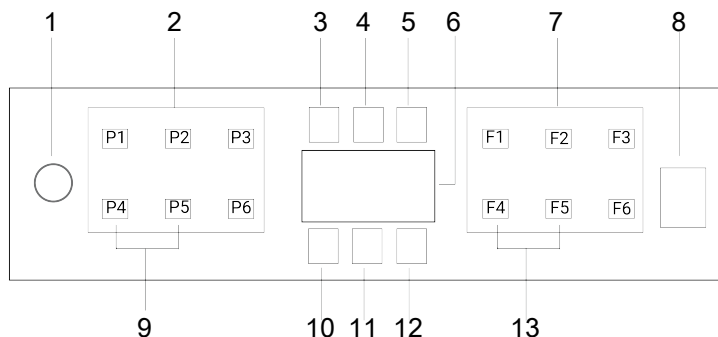
6.25 Bras gicleur inférieur

Le bras gicleur inférieur lave la vaisselle dans le panier inférieur.

6.26 Bras gicleur supérieur

Le bras gicleur supérieur lave la vaisselle dans le panier supérieur.

7 Fonctionnement de l'appareil



- | | |
|--|--|
| 1 Bouton Marche/Arrêt | 2 Touche de sélection des programmes |
| 3 Indicateur d'avertissement de niveau de sel | 4 Indicateur d'avertissement de niveau de produit de rinçage |
| 5 Indicateur de fonctionnement du programme | 6 Écran |
| 7 Boutons de sélection des fonctions | 8 Bouton Démarrer/Pause/Annuler |
| 9 Fonction de verrouillage enfant (verrouillage des boutons) | 10 Voyant de la fonction de verrouillage enfant (verrouillage des boutons) |
| 11 Non utilisé | 12 Indicateur d'ouverture automatique des portes |
| 13 Fonction d'ouverture automatique des portes | |



Lisez au préalable le chapitre « Avertissements de sécurité ».



Ne touchez pas l'écran avec des mains mouillées.



Les boutons ne fonctionnent pas lorsque le hublot est ouvert. Pour que les boutons fonctionnent, assurez-vous que le hublot est fermé.

Bouton Marche/Arrêt.

Lorsque vous appuyez sur le bouton Marche/Arrêt, l'indicateur d'écran s'allume en position MARCHE. Ils s'éteignent lorsque le lave-vaisselle est éteint.

Bouton de sélection/annulation du cycle

Le hublot étant fermé, sélectionnez le cycle que vous souhaitez lancer à l'aide des « boutons de sélection du cycle » et appuyez sur le bouton correspondant. Pour annuler le cycle actuel, ouvrez la porte du lave-vaisselle et appuyez sur le bouton Démarrer/Suspendre/Annuler le cycle pendant 3 secondes. L'écran affiche un compte à rebours à partir de 3, puis affiche 0:01. Le cycle de vidange commence ensuite. L'opération se ter-

mine au bout de 2 minutes et votre lave-vaisselle émet un signal sonore pour le signifier.

Boutons de fonction

Lorsque vous appuyez sur les boutons de fonction pendant la sélection d'un cycle ou d'une temporisation, vous entendez un bip lorsque le cycle que vous avez sélectionné prend en charge la fonction que vous avez sélectionnée. Lorsque l'indicateur de la fonction sélectionnée est allumé, cela signifie que la fonction a été sélectionnée.

Pour annuler la sélection de la fonction, appuyez à nouveau sur le bouton de fonction jusqu'à ce que l'indicateur de fonction s'éteigne.

Préparation du lave-vaisselle

1. Ouvrez la porte du lave-vaisselle.
2. Chargez votre vaisselle tel que décrit dans le manuel d'utilisation.

3. Assurez-vous que les bras de pulvérisation inférieurs et supérieurs tournent librement.
4. Versez une quantité appropriée de détergent dans le réservoir.

Sélection du cycle

1. Allumez votre lave-vaisselle en appuyant sur le bouton Marche/Arrêt.
2. Vérifiez les indicateurs du niveau de sel et du niveau de produit de rinçage, et ajoutez du sel ou du produit de rinçage si nécessaire.
3. Sélectionnez le cycle de lavage approprié pour vos plats en consultant les informations de chaque cycle et le tableau des valeurs de consommation moyennes.
4. Appuyez sur le bouton Démarrer/Pause/Annuler du lave-vaisselle pour démarrer le cycle.

7.1 Informations sur le programme et tableau des valeurs de consommation moyenne

Données du programme et Tableau des valeurs de consommation moyenne

	0	1	2	3	4	5	6
Nom du programme	SensorAdapt	Intensif	Eco *	Délicat	Quick&Shine (#)	Mini (#)	
Température de nettoyage	50-72 °C	70 °C	50 °C	40 °C	60 °C	35 °C	
Degré de saleté	Il s'agit d'un programme automatique qui analyse la quantité de charge et le niveau de pollution dans la machine et optimise la température et le temps de lavage à l'aide de l'intelligence artificielle.	Adapté aux plats très sales et aux casseroles et poêles.	Adapté au lavage de la vaisselle avec une quantité normale de terre. C'est le programme le plus efficace en termes de consommation combinée d'énergie et d'eau. Il est utilisé pour évaluer la conformité avec la directive européenne sur l'écoconception.	Programme spécial de nettoyage en douceur pour verres délicats.	Programme de lavage quotidien et rapide pour articles présentant un degré de salissure normal.	Adapté à la vaisselle quotidienne peu sale qui a été pré-nettoyée.	
Prélavage	Moyen à élevé	Élevé	Moyen	Faible	Moyen	Faible	
Lavage	+	+	-	+	-	-	
Séchage	+	+	+	+	+	+	
Durée (mn)	73-174	187	227	120	58	30	
Eau (l)	8,2-12,4	16,2	8,9	14,4	11,6	10,8	
Énergie (kWh)	0,660-1,113	1,51	0,758	0,92	1,18	0,8	
Fonctions sélectionnables	K	T, E, Y, F, R, U, Z, H, M, K	T, E, Y, F, S, R, U, Z, H, M, K	T, E, Y, F, R, B, M, K	T, E, G, R, B, H, M, K	T, E, B, M	


Capacité de chargement: 15


Les valeurs de consommation indiquées dans le tableau ont été déterminées dans des conditions standard. Des différences peuvent cependant se produire dans la pratique. * Programme de référence des organismes de test Les tests conformément à la norme EN 50242/60436 doivent être réalisés dans les conditions suivantes : réservoir à sel plein d'adoucisseur d'eau, réservoir plein de produit de rinçage et programme de test. Les valeurs indiquées pour les programmes autres que le programme Eco 50 °C sont données à titre indicatif. (#) Des fonctions complémentaires sont susceptibles d'entraîner des modifications dans les durées du programme.


7.2 Fonctions supplémentaires


Les cycles du lave-vaisselle sont conçus pour offrir les meilleures performances de lavage en tenant compte du type et de la quantité de saleté ainsi que des propriétés de la vaisselle à laver.

Grâce à ses fonctions supplémentaires, il vous permet d'économiser du temps, de l'eau et de l'énergie, et d'effectuer un lavage plus pratique et plus hygiénique avec ses réglages personnalisables.

 Des fonctions supplémentaires peuvent altérer la durée du cycle sélectionné.

 Les fonctions supplémentaires ne sont pas disponibles pour tous les programmes. L'indicateur d'une fonction ne s'affichera pas si elle n'est pas disponible pour le programme.

 Les fonctions pouvant être utilisées dans les programmes de lavage sont indiquées par des lettres telles que « A, B, D, E, G, F, K... » dans le « Tableau des informations sur les cycles et des valeurs moyennes de consommation ». Vous pouvez accéder aux consignes d'utilisation de ces fonctions dans la section « Fonctions supplémentaires » du manuel d'utilisation.


 Certaines fonctions auxiliaires ne peuvent pas être utilisées ensemble. Par ailleurs, si la fonction sélectionnée ne s'affiche pas alors qu'elle figure dans le tableau « Informations sur le cycle et valeurs moyennes de consommation », vous pouvez l'activer après avoir désactivé les autres fonctions auxiliaires.

Pour ajouter des fonctions supplémentaires à un cycle :

1. Sélectionnez le programme de lavage souhaité.

2. Lorsque vous sélectionnez une fonction supplémentaire, l'indicateur de la fonction supplémentaire sélectionnée s'allumera. Lorsque vous appuyez à nouveau sur le bouton de fonction, l'indicateur s'éteint et la sélection est annulée.

Si votre lave-vaisselle est dotée de sous-menus de fonctions (cela dépend du modèle), reportez-vous aux instructions contenues dans la section relative aux fonctions supplémentaires pour savoir comment les utiliser.

 Toutes les fonctions indiquées par des lettres telles que « A,B,D,E,G,F,K, etc. » dans le tableau des informations sur le cycle et des valeurs de consommation moyenne ne peuvent pas être utilisées sur votre lave-vaisselle ; les fonctions qui peuvent être utilisées sur votre lave-vaisselle sont expliquées dans la section des fonctions supplémentaires de ce manuel.


Self Dry Fonction (K)


(En fonction du modèle)


La fonction "Self Dry de votre lave-vaisselle augmente l'efficacité du séchage et permet d'économiser de l'énergie.

Lorsque vous activez cette fonction, la porte de votre lave-vaisselle s'ouvre automatiquement à la fin du programme de lavage.

La fonction permet de prolonger la durée du cycle sélectionné de 35 minutes.

 La fonction permet de prolonger la durée du cycle sélectionné de 35 minutes.

 La fonction Self Dry permet d'ouvrir la porte de lave-vaisselle au terme du cycle de lavage, grâce aux « arbres d'ouverture de la porte ». Ce processus dure environ 2 minutes. En cas de coupure de courant pendant la sortie des tiges, ne forcez pas la fermeture de la porte. Le processus s'achève lorsque le courant revient et les tiges reprennent leur position initiale.


 Si la fonction Self Dry est activée, la porte s'ouvre automatiquement durant l'étape de séchage et le cycle peut se poursuivre. Si le produit est doté d'un écran, le compte à rebours se poursuit à l'écran avec la porte ouverte jusqu'au terme du processus de séchage, et le cycle se termine.

Fonction Self Dry

Pour activer la fonction Self Dry :

Lorsque le lave-vaisselle est allumé et la porte fermée, Self Dry maintenez simultanément les boutons F4 et F5 enfoncés après avoir allumé votre lave-vaisselle avec le bouton Marche/Arrêt pour activer.

2- Self Dry L'indicateur s'allume et la fonction d'ouverture automatique de la porte s'active.

 Vous pouvez activer et désactiver la fonction Self Dry en mode de sélection du cycle.

Pour annuler la fonction Self Dry

Lorsque le lave-vaisselle est allumé et la porte fermée, Self Dry maintenez simultanément les boutons F4 et F5 enfoncés après avoir allumé votre lave-vaisselle avec le bouton Marche/Arrêt pour annulation.

2. Le voyant Self Dry s'éteint et la fonction est désactivée.


Fonction de verrouillage enfant (verrouillage des boutons)


(En fonction du modèle)


Vous pouvez empêcher les autres personnes d'affecter et de modifier le cours du cycle de lavage et la durée lorsque le lave-vaisselle est en marche. Pour activer le verrouillage enfant :

1. Lorsque le lave-vaisselle est allumé et la porte fermée, maintenez simultanément les boutons P4 et P5 enfoncés après avoir allumé votre lave-vaisselle avec le bouton Marche/Arrêt pour activer le verrouillage enfant (bouton).

2. Le voyant du verrouillage enfant (verrouillage des boutons) s'allume et les boutons sont verrouillés.

 Le verrouillage enfant permet d'empêcher qui que ce soit de modifier les fonctions sélectionnées et désactive le bouton Démarrer/Pause/Annuler.

 Le verrouillage enfant ne verrouille pas le hublot du lave-vaisselle.

 Le verrouillage enfant se désactive automatiquement lorsque vous arrêtez le lave-vaisselle à l'aide du bouton Marche/Arrêt.

Pour annuler le verrouillage enfant :

1. Lorsque le lave-vaisselle est allumé et la porte fermée, maintenez simultanément les boutons P4 et P5 enfoncés après avoir allumé votre lave-vaisselle avec le bouton Marche/Arrêt pour annuler le verrouillage enfant (bouton).

2. Le voyant du verrouillage enfant (verrouillage des boutons) s'éteint et le verrouillage des boutons est annulé.

Fonction de temporisation

(en fonction du modèle)

Si un programme de facturation économique est appliqué pour l'électricité dans votre région, vous pouvez utiliser la fonction de retardement pour laver votre vaisselle aux heures correspondantes.

Vous pouvez retarder l'heure de début du programme que vous avez sélectionné de 24 heures maximum.v

1. Le hublot étant fermé, sélectionnez d'abord le cycle de lavage et les autres fonctions supplémentaire, puis appuyez sur le bouton Différer.

2. Lorsque vous appuyez sur le bouton Différer, « 1h » s'affiche sur la ligne d'information de l'écran et l'indicateur Différer commence à clignoter.

3. Appuyez sur le bouton Différer pour régler la durée souhaitée. Chaque fois que vous appuyez sur ce bouton, la durée de temporisation augmente de 1 heure, jusqu'à 24 heures. Lorsque vous appuyez longuement sur la touche Différer, les durées augmentent plus rapidement.

4 Appuyez sur le bouton Démarrer/Pause/Annuler. Le cycle démarre automatiquement au bout de la durée de temporisation.

Modification des paramètres lorsque la fonction de retardement est active

Vous ne pouvez pas modifier le cycle de lavage, ni les fonctions supplémentaires, ni même la durée de temporisation lorsque la fonction Différer est activée.



Vous ne pouvez pas régler/modifier le cycle et les fonctions auxiliaires une fois que le cycle a démarré.

Pour annuler la fonction de temporisation

Appuyez sur le bouton Démarrer/Pause/Annuler le programme pendant 3 secondes avec le hublot fermé pour mettre en marche le lave-vaisselle. L'appareil revient au mode de sélection du cycle lorsque la fonction Différer est annulée.

7.3 Fonctions

Super Rinse fonction (R)

(selon le modèle)

Selon le type de détergent que vous utilisez, il offre les meilleures performances de rinçage en éliminant les taches qui resteront sur votre vaisselle au cas où vous auriez des problèmes de dissolution du détergent.



Il peut augmenter la durée du programme sélectionné de 25 à 35 minutes.

SteamGloss fonction (E)

(Selon le modèle)

Cette fonction améliore les performances de séchage. Elle peut prolonger la durée du programme jusqu'à 30 minutes.

SilentWash Fonction (S)

(selon le modèle)

La fonction SilentWash est valable pour 3 programmes.

1. Éco

2. Auto

3. Intensif

Lorsque ces programmes sont exécutés avec silentwash, le niveau sonore diminue de 2 DBA et le temps de lavage est prolongé jusqu'à 68 minutes.

Fast+ fonction (F)

(selon le modèle)

Il permet au programme sélectionné de laver à une pression et une température plus élevées, raccourcissant ainsi le temps de lavage et réduisant la quantité d'eau.

Fonction de demi-charge (Y)

(Selon le modèle)

Il est utilisé lorsque vous souhaitez démarrer votre machine avant qu'elle ne soit pleine.

1. Chargez la vaisselle dans le lave-vaisselle comme vous le souhaitez.

2. Allumez la machine à l'aide du bouton Marche/Arrêt.

3. Après avoir sélectionné le programme souhaité, appuyez sur le bouton Demi-charge.

4. Appuyez sur le bouton Démarrer/Pause/Annuler pour exécuter le programme.

Grâce à la fonction Demi-charge, vous pouvez utiliser les paniers supérieur et inférieur de votre machine en même temps, économisant ainsi de l'eau et de l'énergie.

7.4 Fonctions du menu Réglages

(en fonction du modèle)

Les fonctions supplémentaires du menu Réglages de votre lave-vaisselle varient en fonction du modèle.

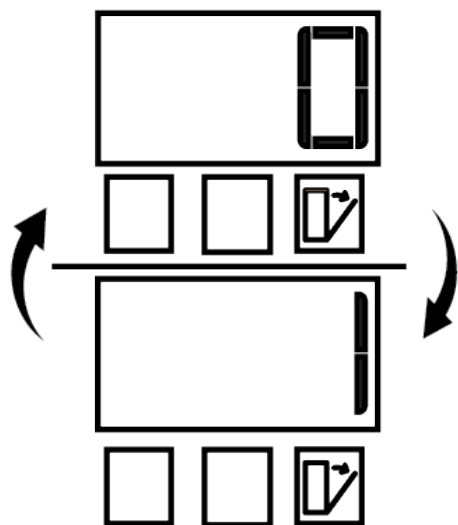
La porte étant fermée, après avoir mis votre lave-vaisselle en marche à l'aide du bouton Marche/Arrêt, vous pouvez accéder au sous-menu en appuyant simultanément sur les boutons Marche/Arrêt et P2 pendant 3 secondes. Vous pouvez accéder à la fonction ou au paramètre que vous souhaitez actionner en parcourant le menu à l'aide du bouton Programme 2.

Modifiez la fonction ou le réglage que vous souhaitez modifier à l'aide du bouton Programme 3 et revenez au mode de sélection en sauvegardant les réglages en appuyant simultanément sur les boutons Marche/Arrêt et Programme 2 ou en appuyant sur le bouton Marche/Arrêt pendant 3 secondes.

Fonctions du sous-menu :

(en fonction du modèle)

Activer/désactiver la fonction Self Dry



7.5 Démarrer le cycle

Fermez la porte de votre lave-vaisselle pour le mettre en marche après avoir sélectionné le cycle et les fonctions supplémentaires.

i Le lave-vaisselle adoucit l'eau en fonction de la dureté de l'eau du robinet. La durée du programme peut également changer pendant l'exécution du programme en raison de la température ambiante, de la température de l'eau du robinet et de la quantité de vaisselle.

i Évitez d'ouvrir la porte pendant le fonctionnement du lave-vaisselle. Soyez prudent, car de la vapeur peut s'échapper lorsque vous ouvrez la porte du lave-vaisselle.

i Après le rinçage, le lave-vaisselle reste silencieux pendant un certain temps en mode Pause, puis passe à l'étape du séchage pour évacuer toute l'eau restée sur la vaisselle et à l'intérieur du lave-vaisselle, et pour nettoyer l'adoucisseur d'eau.

7.6 Annulation/Réinitialisation d'un programme

Appuyez sur Démarrer/Pause/Annuler le programme pendant 3 secondes avec le hublot fermé.

Après le compte à rebours 3 - 2 - 1, l'écran affiche 0:01, attendez que le processus de vidange soit terminé.

L'opération se termine au bout de 2 minutes et votre lave-vaisselle émet un signal sonore pour le signifier.

i Certains modèles ne sont pas équipés d'un avertisseur sonore.

i Il peut arriver que du détergent ou une quantité de produits de rinçage reste dans le lave-vaisselle et/ou sur la vaisselle en cours de lavage selon l'étape en cours au moment de l'annulation du programme.

7.7 Indicateur d'avertissement de niveau de sel

Vérifiez l'indicateur de manque de sel sur l'écran de votre lave-vaisselle pour savoir si vous avez du sel adoucissant dans votre machine. Ajoutez du sel dans le réservoir de sel lorsque l'indicateur de manque de sel s'allume sur l'écran.



La section Système d'adoucissement de l'eau décrit comment régler le niveau de dureté de l'eau.

7.8 Indicateur d'avertissement de niveau de produit de rinçage

Vérifiez l'indicateur de manque de produit de rinçage sur l'écran de votre lave-vaisselle pour voir si vous disposez de suffisamment de produit de rinçage. Ajoutez du produit de rinçage dans le réservoir de produit de rinçage lorsque l'indicateur de manque de sel s'allume sur l'écran.

7.9 Réglage de la quantité du produit de rinçage

1. La porte étant fermée, appuyez d'abord sur le bouton Marche/Arrêt pour mettre le lave-vaisselle en marche, puis appuyez simultanément sur les boutons Marche/Arrêt et P2 pendant 3 secondes pour activer le menu.

2. Appuyez sur le bouton F2 et accédez à la position « P » à l'écran.

3. À l'aide du bouton de programme P3, choisissez un niveau convenable entre les positions « P:0 », « P:1 », « P:2 », « P:3 » ou « P:4 ».

4. Pour sauvegarder, quittez le menu des réglages en appuyant sur la touche Marche/Arrêt pendant 3 secondes. Vos réglages seront automatiquement sauvegardés.

La machine n'applique pas de produit de rinçage à la position P.0 au cours du cycle de lavage.

Applique 1 dose de produit de rinçage en position P:1.

Applique 2 dose de produit de rinçage en position P:2.

Applique 3 dose de produit de rinçage en position P:3.

Applique 4 dose de produit de rinçage en position P:4.

7.10 Fin du cycle



Votre lave-vaisselle s'éteint automatiquement après un certain temps pour économiser de l'énergie lorsque le cycle est terminé ou n'est pas lancé.



Après le lavage, conservez les ustensiles dans le lave-vaisselle pendant environ 15 minutes afin qu'il refroidisse. Les ustensiles sèchent plus rapidement si vous laissez le hublot du lave-vaisselle ouvert pendant ce temps. Cela améliorera l'efficacité de séchage du lave-vaisselle.

8 Entretien et nettoyage

8.1 Entretien et nettoyage



Lisez d'abord la section « Consignes de sécurité » !



Débranchez le lave-vaisselle et fermez le robinet avant de le nettoyer.



N'utilisez pas de matériaux abrasifs lors du nettoyage.



Nettoyez le filtre et les bras gicleurs au moins une fois par semaine pour un fonctionnement efficace du lave-vaisselle.

Un nettoyage régulier prolongera la durée de vie du produit et réduira les problèmes courants.

Nettoyage de la surface extérieure du lave-vaisselle

Essuyez délicatement l'extérieur de votre lave-vaisselle et les joints de porte avec un produit nettoyant délicat et un chiffon humide. Essuyez le « panneau de commande » uniquement avec un chiffon légèrement humide.

Nettoyage de l'intérieur du lave-vaisselle

Nettoyez le lave-vaisselle une fois par mois avec un détergent ou un produit nettoyant spécial pour lave-vaisselle en faisant fonctionner le lave-vaisselle sur le cycle le plus élevé possible. Cela aidera à éliminer les débris et le calcaire de l'intérieur du lave-vaisselle.

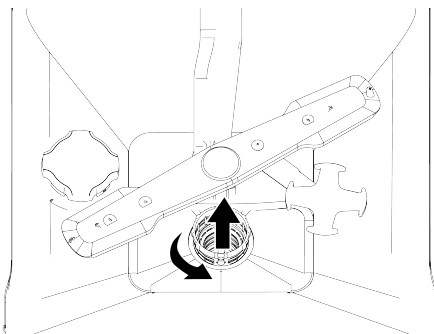
Si de l'eau reste dans le lave-vaisselle, vidangez l'eau du lave-vaisselle en suivant la procédure décrite dans la section « Annulation du cycle ». Si l'eau ne peut pas être vidangée, retirez les filtres comme décrit dans la section « Nettoyage des filtres » et vérifiez si des particules de saleté se sont accumulées au fond du lave-vaisselle et bloquent le passage de l'eau, et nettoyez-les si nécessaire.

8.2 Nettoyage des filtres

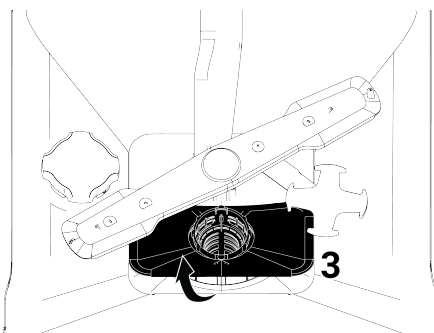
(Selon le modèle)

Nettoyez les filtres au moins une fois par semaine pour un fonctionnement efficace du lave-vaisselle. Vérifiez qu'aucun résidu alimentaire ne reste sur les filtres. S'il reste des résidus alimentaires, retirez les filtres et nettoyez-les soigneusement sous le robinet.

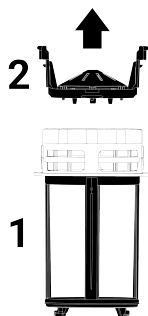
1. Retirez le microfiltre et le groupe de filtres grossiers en les tournant dans le sens inverse des aiguilles d'une montre et en les retirant.




2. Retirez le filtre métallique/plastique (3).




3. Appuyez sur les deux loquets du filtre grossier vers l'intérieur pour séparer le filtre grossier du groupe.



4. Nettoyez les trois filtres sous le robinet avec une brosse.
5. Remplacez le filtre en métal/plastique.
6. Insérez le filtre grossier dans le microfiltre. Assurez-vous qu'il est correctement positionné. Tournez dans le sens des aiguilles d'une montre jusqu'à ce qu'il s'enclenche.

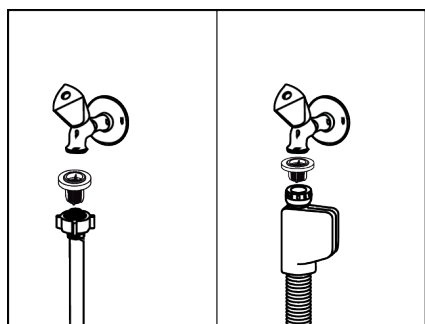
 Le lave-vaisselle ne doit pas être utilisé sans filtres.

 Une mauvaise installation des filtres réduira l'efficacité du lavage.

8.3 Nettoyage du filtre du tuyau

Le lave-vaisselle ne risque pas d'être endommagé par des saletés (sable, argile, rouille, etc.) provenant du réseau ou de votre système d'alimentation en eau grâce à un filtre dans le tuyau d'arrivée d'eau. Vérifiez régulièrement le filtre et le tuyau et nettoyez-les si nécessaire.

1. Fermez le robinet et débranchez le tuyau.
2. Après avoir retiré le filtre du tuyau, nettoyez-le sous le robinet.
3. Remettez le filtre nettoyé à sa place dans le tuyau.
4. Fixez le tuyau au robinet.
(dépend du modèle)

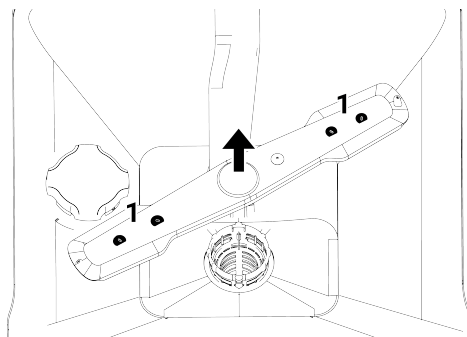


8.4 Nettoyage des hélices

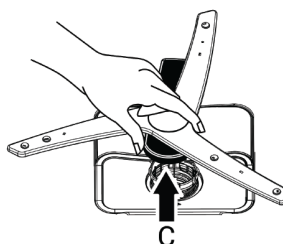
Nettoyez les turbines au moins une fois par semaine pour assurer un fonctionnement efficace de la machine.

Hélice inférieure

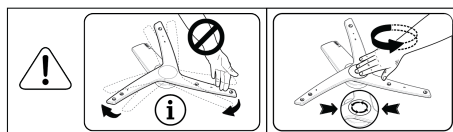
Vérifiez si les trous de la turbine inférieure (1) sont obstrués. En cas d'obstruction, retirez la turbine et nettoyez-la. Vous pouvez retirer la turbine inférieure en la tirant vers le haut (selon le modèle)



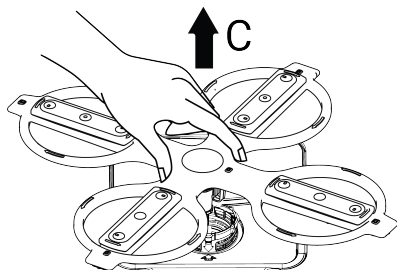
Vérifiez si les trous de l'ensemble turbine sont obstrués. En cas d'obstruction, retirez l'ensemble turbine et nettoyez-le. (Selon le modèle)



Pour démonter et nettoyer le groupe d'hélices inférieur, saisissez-le d'une main par les points (C) indiqués sur la figure et tirez-le vers le haut. Après le nettoyage, remettez le groupe d'hélices en place en suivant les mêmes étapes dans le sens inverse. (Selon le modèle)



i N'essayez pas de faire tourner l'hélice en la tenant par les extrémités. Le fait de tenter de la faire tourner par les extrémités peut entraîner la rupture du système d'engrenages à l'intérieur de l'hélice.

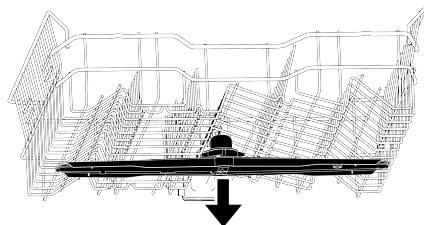
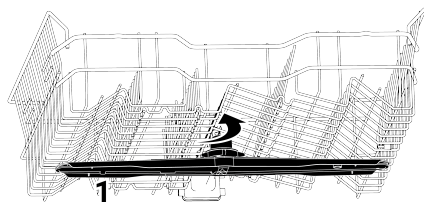


Pour démonter et nettoyer le groupe d'hélices inférieur, saisissez-le d'une main par les points (C) indiqués sur la figure et tirez-le vers le haut. Après le nettoyage, remettez le groupe d'hélices en place en suivant les mêmes étapes dans le sens inverse. (Selon le modèle)

Hélice supérieure

Vérifiez si les trous de la turbine supérieure (1) sont obstrués. En cas d'obstruction, retirez la turbine et nettoyez-la. Vous pouvez retirer la turbine supérieure en tournant son écrou vers la gauche.

Lorsque vous remettez l'hélice supérieure en place, assurez-vous de serrer complètement l'écrou.

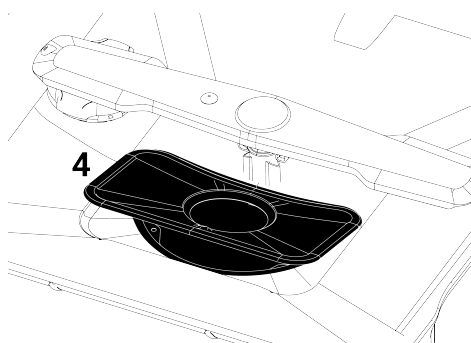


8.5 Mécanisme de nettoyage du microfiltre

(en fonction du modèle)

i Le système de nettoyage des microfiltres disponible sur votre machine permet d'améliorer la propreté des filtres de 80 %.

i Si votre machine est équipée d'une fonction de nettoyage automatique du filtre, ne retirez pas le mécanisme de nettoyage du micro-filtre (4) pour le nettoyer.



9 Dépannage

9.1 Code d'erreur, causes et solutions

Code d'erreur	Cause	Solution
E01 Avertissement P1 clignote La LED d'alimentation clignote	Défaut de remplissage d'eau du châssis	L'algorithme à 1 erreur est activé. 2-fin du cycle. Si vous voyez l'erreur en permanence 1-coupez l'alimentation. 2.Fermez la valve. 3-contactez le service après-vente agréé.
E02 Avertissement P2 clignote L'icône de panne d'eau s'allume. La LED de lavage s'allume.	Erreur en cas de panne d'eau	Vérifier l'alimentation en eau.
	Le filtre est bloqué	1-débranchez l'alimentation électrique. 2-débranchez l'arrivée d'eau. 3-retirez le tuyau d'arrivée d'eau. 4-vérifiez et nettoyez le filtre. 5-établissez le raccordement d'eau. 6-établissez le branchement électrique.
	Autre	Si l'erreur persiste, 1-fermez votre lave-vaisselle. 2-contactez le service après-vente agréé.
E06 Avertissement P2 clignote P6 clignote	Le capteur de température de lave-vaisselle est défectueux	Si vous voyez cette erreur en permanence et que les performances de lavage ont diminué, 1-fermez votre lave-vaisselle. 2-contactez le service après-vente agréé.
E07 Avertissement P2 clignote F1 et F2 clignotent	Le débitmètre est défectueux	L'algorithme à 1 erreur est activé. 2-fin du cycle. Si vous voyez l'erreur en permanence 1-coupez l'alimentation. 2.Fermez la valve. 3-contactez le service après-vente agréé.



Les codes d'erreur peuvent changer selon le modèle.

9.2 Dépannage

La machine ne fonctionne pas.

- La prise principale n'est peut-être pas branchée. >>> Vérifiez que la fiche secteur est branchée.
- Le fusible peut avoir sauté. >>> Vérifiez les fusibles dans votre maison.

- Il est possible que l'eau ne sorte pas. >>> Assurez-vous que le robinet d'arrivée d'eau est ouvert.
- La porte du lave-vaisselle peut être ouverte. >>> Veillez à ce que la porte du lave-vaisselle soit fermée.
- Il est possible que le bouton « Marche/Arrêt » n'ait pas été appuyé. >>> Veillez à mettre le lave-vaisselle en marche en appuyant sur le « bouton marche/arrêt ».

La vaisselle n'est pas lavée proprement

- La vaisselle est chargée de manière irrégulière. >>> Chargez la vaisselle tel que décrit dans le manuel d'utilisation.
- Le cycle approprié n'est pas sélectionné. >>> Sélectionnez un cycle avec une température plus élevée et un temps de lavage plus long.
- La vaisselle est très sale. Retirez les grosses particules de saleté avec une serviette, puis placez-la dans le lave-vaisselle.
- Les bras gicleurs sont bloqués. >>> Avant de lancer le cycle, assurez-vous que les bras gicleurs supérieurs et inférieurs tournent librement en les faisant tourner avec votre main.
- Les trous des bras gicleurs sont bouchés. >>> Les trous supérieurs ou inférieurs des bras gicleurs peuvent être obstrués par des résidus alimentaires tels que des pépins de citron. Nettoyez régulièrement les bras gicleurs comme indiqué dans la section « Nettoyage et entretien ».
- Les filtres sont bouchés. >>> Vérifiez si le système de filtration est nettoyé. Nettoyez régulièrement le système de filtration comme indiqué dans la section « Nettoyage et entretien ».
- Les filtres ne sont pas installés correctement. >>> Inspectez le système de filtration et assurez-vous qu'il est correctement installé.
- Les paniers sont surchargés. >>> Ne chargez pas les paniers au-delà de leur capacité.
- Le détergent est stocké dans des conditions inappropriées. >>> Si vous utilisez un détergent en poudre, ne stockez pas l'emballage du détergent dans un environnement humide. Si possible, stockez le détergent dans un récipient de stockage muni d'un couvercle. Nous vous recommandons d'utiliser un détergent en tablette pour faciliter le stockage.
- La quantité adéquate de détergent n'est pas ajoutée. >>> Si vous utilisez un détergent en poudre, mettez la quantité de détergent adaptée au niveau du sol de votre vaisselle et aux définitions des cycles. Nous vous recommandons d'utiliser des détergents en tablette pour obtenir les meilleurs résultats.
- Quantité insuffisante de produit de rinçage. >>> Vérifiez le témoin de niveau bas de produit de rinçage et ajoutez-en si nécessaire. Si la quantité de produit de rinçage dans le lave-vaisselle est suffisante, augmentez le réglage du produit de rinçage.
- Le couvercle du compartiment à détergent n'est pas fermé. >>> Fermez toujours le couvercle du compartiment à détergent après avoir ajouté du détergent.

La vaisselle n'est pas séchée

- La vaisselle est chargée de manière irrégulière. >>> Placez votre vaisselle de manière à ce que l'eau ne s'accumule pas à l'intérieur pendant le lavage.
- Quantité insuffisante de produit de rinçage. >>> Vérifiez le témoin de niveau bas de produit de rinçage et ajoutez-en si nécessaire. Si la quantité de produit de rinçage dans le lave-vaisselle est suffisante, ajustez le réglage en conséquence.
- La machine est déchargée juste après la fin du cycle de lavage. >>> Ne déchargez pas le lave-vaisselle immédiatement après la fin du cycle de lavage. Laissez la porte du lave-vaisselle entrouverte pour permettre à la vapeur de s'échapper, puis déchargez-le une fois que la vaisselle a refroidi et peut être touchée à la main.

Commencez le déchargement par le panier inférieur. De cette façon, l'eau qui reste sur les ustensiles du panier supérieur ne peut pas s'égoutter sur ceux du panier inférieur.

- Le cycle approprié n'est pas sélectionné. >>> La performance de séchage est faible, car la température de rinçage est également faible dans les cycles courts. Pour une meilleure performance de séchage, sélectionnez des cycles plus longs.
- Un détergent en tablette est utilisé, mais le bouton de détection de la tablette n'est pas activé. Si votre lave-vaisselle dispose d'une fonction « détergent en tablette », activez-la lorsque vous utilisez des détergents en tablette.
- La surface des ustensiles de cuisine est mauvaise qualité. >>> Vous pouvez certes obtenir les performances de lavage attendues sur des ustensiles de cuisine dont la surface est endommagée, mais leur utilisation n'est pas hygiénique. De plus, l'eau s'écoule difficilement sur les surfaces endommagées. Il n'est pas recommandé de laver ces ustensiles de cuisine au lave-vaisselle.
- Il est compréhensible de s'inquiéter du séchage des ustensiles de cuisine en téflon. Cette condition est due à la structure du téflon. Les tensions de surface du téflon et de l'eau étant différentes, les particules d'eau restent comme des perles à la surface du téflon.

Il reste des taches de thé, de café ou de rouge à lèvres sur la vaisselle.

- Le cycle approprié n'est pas sélectionné. >>> Sélectionnez un cycle avec une température plus élevée et un temps de lavage plus long.
- La surface des ustensiles de cuisine est mauvaise qualité. >>> Lorsque les taches de thé, de café et autres taches causées par des matières colorantes pénètrent dans les surfaces endommagées, il n'est pas possible d'éliminer ces taches au lave-vaisselle. Vous pouvez certes obtenir les performances de lavage attendues

sur des ustensiles de cuisine dont la surface est endommagée, mais leur utilisation n'est pas hygiénique. Il n'est pas recommandé de laver ces ustensiles de cuisine au lave-vaisselle.

- Le détergent est stocké dans des conditions inappropriées. >>> Si vous utilisez un détergent en poudre, ne stockez pas l'emballage du détergent dans un environnement humide. Si possible, stockez le détergent dans un récipient de stockage muni d'un couvercle. Nous vous recommandons d'utiliser un détergent en tablette pour faciliter le stockage.

Il reste des tâches de calcaire sur la vaisselle et les verres ont un aspect terne

- Quantité insuffisante de produit de rinçage. >>> Vérifiez le témoin de niveau bas de produit de rinçage et ajoutez-en si nécessaire. Si la quantité de produit de rinçage dans le lave-vaisselle est suffisante, augmentez le réglage du produit de rinçage.
- Le réglage de la dureté de l'eau est faible ou le niveau de sel est insuffisant. >>> Vérifiez le réglage de la dureté de l'eau en mesurant avec précision la dureté de l'eau du robinet.
- Il y a une fuite de sel. >>> Veillez à ne pas verser de sel autour de l'orifice de remplissage lorsque vous ajoutez du sel. Assurez-vous que le couvercle de l'adoucisseur d'eau est fermé après avoir ajouté du sel. Nettoyez le sel répandu dans le lave-vaisselle en effectuant le cycle de pré-lavage. Vérifiez le couvercle une fois de plus à la fin du cycle, car les particules de sel restantes sous le couvercle se dissolvent lors de l'étape de pré-lavage, et le couvercle peut donc se desserrer.

Une odeur inhabituelle se dégage du lave-vaisselle

- Les nouvelles machines ont une certaine odeur. Cette odeur disparaît au bout de quelques cycles de lavage.

- Les filtres sont bouchés. >>> Vérifiez si le système de filtration est nettoyé. Nettoyez régulièrement le système de filtration comme indiqué dans la section « Nettoyage et entretien ».
- Les produits chimiques susceptibles de provoquer des odeurs sont placés dans le réservoir du produit de rinçage. >>> N'utilisez pas de produits chimiques tels que le vinaigre, les détergents pour lavage à la main et les produits détartrants.
- La vaisselle souillée a été conservée dans le lave-vaisselle pendant 2 ou 3 jours. >>> Si vous devez démarrer le lave-vaisselle immédiatement après y avoir placé la vaisselle, retirez les résidus de saleté et lancez le cycle de pré-lavage sans détergent tous les deux jours. Ne fermez pas complètement la porte du lave-vaisselle pour éviter que des odeurs ne se répandent à l'intérieur. Vous pouvez également utiliser des désodorisants et des nettoyeurs pour lave-vaisselle disponibles dans le commerce.
- L'installation électrique ne comporte pas de ligne de terre. >>> Vérifiez si votre lave-vaisselle est connecté à une vérifiable prise de terre. Dans le cas contraire, l'électricité statique générée dans le lave-vaisselle peut provoquer des arcs et des piqûres sur la surface des objets métalliques, éliminant ainsi la couche protectrice et entraînant leur ternissement.
- Des produits de nettoyage intensifs tels que l'eau de Javel sont utilisés. >>> La couche protectrice des surfaces métalliques s'abîme au contact de produits de nettoyage tels que l'eau de Javel, et perd ainsi de son efficacité au fil du temps. Ne lavez pas votre vaisselle à l'eau de Javel. Si vous souhaitez laver votre vaisselle à l'eau de Javel, votre lave-vaisselle doit être doté d'un équipement spécial et d'une fonction permettant le lavage à l'eau de Javel. Grâce à cet équipement et à cette fonction, la quantité appropriée d'eau de Javel sera introduite dans l'environnement de lavage au bon moment, ce qui vous permettra de bénéficier de son effet hygiénique et de rincer la vaisselle de la meilleure façon possible.
- Des objets métalliques, tels que des couteaux en particulier, ont été utilisés à des fins autres que celles auxquelles ils étaient destinés. >>> Si les couteaux sont utilisés à des fins telles que l'ouverture des boîtes de conserve, la couche protectrice de leurs extrémités peut être endommagée. N'utilisez pas les ustensiles de cuisine en métal à d'autres fins que celles pour lesquelles ils ont été conçus.
- Les couverts sont en acier inoxydable de mauvaise qualité. >>> Ces articles risquent inévitablement de rouiller et ne doivent donc pas être lavés au lave-vaisselle.
- Les ustensiles de cuisine précédemment rouillés sont lavés dans le lave-vaisselle. >>> La rouille sur un article corrodé peut migrer vers d'autres surfaces en acier inoxydable pendant le lavage et provoquer

La surface de la vaisselle est tachée de rouille, ternie ou détériorée

- Il y a une fuite de sel. >>> Le sel peut entraîner une détérioration et une corrosion des surfaces métalliques. Veillez à ne pas verser de sel autour de l'orifice de remplissage lorsque vous ajoutez du sel. Assurez-vous que le couvercle de l'adoucisseur d'eau est fermé après avoir ajouté du sel. Nettoyez le sel répandu dans le lave-vaisselle en lançant le cycle de pré-lavage. Vérifiez le couvercle une fois de plus à la fin du cycle, car les particules de sel restantes sous le couvercle se dissolvent lors de l'étape de pré-lavage, et le couvercle peut donc se desserrer.
- Des résidus d'aliments salés sont restés longtemps sur la vaisselle. >>> Si les ustensiles de cuisine sont souillés et que de tels aliments doivent être conservés dans le lave-vaisselle, les résidus doivent être éliminés de la surface de la vaisselle par le cycle de pré-lavage, ou la vaisselle doit être lavée sans attendre.

également l'apparition de rouille sur ces surfaces. Ces articles ne doivent pas être lavés au lave-vaisselle.

Il y a des résidus de détergent dans le réservoir de détergent.

- Le détergent a été mis longtemps avant la procédure de lavage. >>> Prenez soin de mettre le détergent juste avant de commencer le lavage.
- L'ouverture du couvercle du réservoir à détergent est bloquée pendant le lavage. >>> Placez la vaisselle de manière à ne pas empêcher l'ouverture du couvercle du réservoir à détergent et l'écoulement de l'eau des bras gicleurs dans le réservoir.
- Le détergent est stocké dans des conditions inappropriées. >>> Si vous utilisez un détergent en poudre, ne stockez pas l'emballage du détergent dans un environnement humide. Si possible, stockez le détergent dans un récipient de stockage muni d'un couvercle. Nous vous recommandons d'utiliser un détergent en tablette pour faciliter le stockage.
- Les trous des bras gicleurs sont bouchés. >>> Les trous supérieurs ou inférieurs des bras gicleurs peuvent être obstrués par des résidus alimentaires tels que des pépins de citron. Nettoyez régulièrement les bras gicleurs comme indiqué dans la section « Nettoyage et entretien ».

Les motifs et les décorations sur les ustensiles de cuisine sont effacés.

- Les verres à motifs et les articles en porcelaine dont l'émail présente un motif ne peuvent pas être lavés dans le lave-vaisselle. Les fabricants de vaisselle en verre et en porcelaine ne recommandent pas de laver ce type de vaisselle au lave-vaisselle.

La vaisselle est rayée.

- Les ustensiles et accessoires de cuisine en aluminium ou contenant de l'aluminium ne doivent pas être lavés au lave-vaisselle.

- Il y a une fuite de sel. >>> Veillez à ne pas verser de sel autour de l'orifice de remplissage lorsque vous ajoutez du sel. L'épandage de sel peut provoquer des rayures. Assurez-vous que le couvercle de l'adoucisseur d'eau est fermé après avoir ajouté du sel. Nettoyez le sel répandu dans le lave-vaisselle en lançant le cycle de pré-lavage. Vérifiez le couvercle une fois de plus à la fin du cycle, car les particules de sel restantes sous le couvercle se dissolvent lors de l'étape de pré-lavage, et le couvercle peut donc se desserrer.
- Le réglage de la dureté de l'eau est faible ou le niveau de sel est insuffisant. >>> Vérifiez le réglage de la dureté de l'eau en mesurant avec précision la dureté de l'eau du robinet.
- La vaisselle n'est pas disposée correctement. >>> Lorsque vous placez des verres et autres ustensiles de cuisine en verre dans le panier, ne les appuyez pas contre d'autres plats, mais sur les bords du panier, sur les étagères ou sur le fil de soutien du verre. Lorsque deux verres ou d'autres plats en cours de lavage se heurtent l'un à l'autre en raison de l'impact de l'eau pendant l'opération de lavage, cela peut provoquer des rayures/brèches sur les surfaces.
- Une tache floue semblable à une souille de lait reste sur les verres, et ne peut être éliminée lorsqu'elle est essuyée à la main. Lorsqu'ils sont exposés à la lumière, on observe un aspect bleuâtre / couleur arc-en-ciel.
- Une quantité excessive de produit de rinçage est utilisée. >>> Réduisez le réglage du produit de rinçage. Lorsque vous ajoutez le produit de rinçage, nettoyez toujours le produit de rinçage qui a débordé aux alentours.
- De la corrosion s'est produite sur le verre à cause de l'eau douce. >>> Vérifiez le réglage de la dureté de l'eau en mesurant avec précision la dureté de l'eau du robinet. N'utilisez pas de sel si votre eau courante est douce (<5 dH). Utilisez des

cycles de lavage avec un réglage de température plus élevé (par exemple 60-65 degrés). Vous pouvez également utiliser des détergents de protection du verre disponibles dans le commerce.

De la mousse se forme dans le lave-vaisselle.

- La vaisselle est lavée à la main avec un détergent, puis placée dans le lave-vaisselle sans avoir été rincée au préalable. >>> Les détergents pour vaisselle destinés au lavage à la main ne présentent aucune caractéristique de contrôle de la mousse. Il n'est pas nécessaire de laver la vaisselle à la main avec du détergent avant de la mettre dans le lave-vaisselle. Il suffit de rincer la saleté grossière à la surface du plat avec de l'eau ou de la gratter avec une serviette en papier ou une fourchette.
- Du produit de rinçage a été renversé dans le lave-vaisselle lors de l'ajout de ce produit. >>> Veillez à ne pas renverser de produit de rinçage dans le lave-vaisselle lors de l'ajout de ce produit. Nettoyez le produit de rinçage renversé avec une serviette en papier.

- Le couvercle du réservoir de produit de rinçage est resté ouvert. >>> Veillez à fermer le couvercle du réservoir de produit de rinçage après avoir ajouté du produit de rinçage.

Les ustensiles se cassent

- La vaisselle est chargée de manière irrégulière. >>> Chargez la vaisselle tel que décrit dans le manuel d'utilisation.
- Les paniers sont surchargés. >>> Ne chargez pas les paniers au-delà de leur capacité.
- Il reste de l'eau dans le lave-vaisselle après le terme du cycle.
- Les filtres sont bouchés. >>> Vérifiez si le système de filtration est nettoyé. Nettoyez régulièrement le système de filtration comme indiqué dans la section « Nettoyage et entretien ».
- Le tuyau d'évacuation est obstrué / bloqué. >>> Inspectez le tuyau de drainage. Retirez le tuyau si nécessaire afin d'en retirer toute obstruction, puis réinstallez-le en suivant les instructions d'installation.

10 CLAUSE DE NON-RESPONSABILITÉ / AVERTISSEMENT

Les utilisateurs finaux peuvent réparer certaines pannes (simples) sans causer de problèmes de sécurité ou d'utilisation dangereuse, à condition de le faire conformément aux instructions suivantes. (Voir la section « Je veux faire les réparations moi-même »).

Dès lors, à l'exception des pièces spécifiées dans la section "Je veux faire les réparations moi-même" qui peuvent être réparées par les utilisateurs finaux, la réparation par une station de service agréée est fortement recommandée pour éviter les problèmes de sécurité et est obligatoire pour la poursuite Beko de la garantie du produit Marka.

JE VEUX FAIRE LES RÉPARATIONS MOI-MÊME

Les réparations à effectuer par les utilisateurs finaux peuvent être réalisées pour les pièces détachées suivantes : Alimentations externes, Télécommande. (La liste actuelle des pièces détachées est disponible à l'adresse suivante <https://www.beko.com.tr/destek> à partir du 1er mars 2021)

En outre, pour garantir la sécurité du produit et éviter tout risque de blessure grave, les réparations doivent être effectuées conformément aux instructions figurant dans le manuel d'utilisation ou à l'adresse <https://www.beko.com.tr/destek>. Pour votre sécurité, débranchez le produit avant d'effectuer toute réparation.

Ne saurait être tenu responsable des problèmes de sécurité qui pourraient survenir à la suite d'opérations de réparation ou de

tentatives par les utilisateurs <https://www.beko.com.tr/destek> finaux de réparer des pièces autres que celles spécifiées dans les manuels d'utilisation ou conformément aux instructions figurant à l'adresse <https://www.beko.com.tr/destek> aux pièces figurant dans la liste actuelle des pièces disponibles à Beko l'adresse. Dans de tels cas, la garantie du produit Beko sera invalide.

Pour cette raison, il est fortement recommandé aux utilisateurs finaux de ne pas effectuer eux-mêmes les opérations de réparation des pièces autres que les pièces de rechange mentionnées ci-dessus et de s'adresser, le cas échéant, à un centre de service agréé. De telles tentatives de réparation par les utilisateurs finaux peuvent poser des problèmes de sécurité, endom-

mager le produit et entraîner des incendies, des inondations, des chocs électriques et des blessures graves.

Les réparations des pièces suivantes, entre autres, doivent être effectuées par des centres de service agréés : L'alimentation interne, les condensateurs, les batteries et les accumulateurs, etc.

Le fabricant/vendeur ne peut être tenu responsable du non-respect de ces dispositions par les utilisateurs finaux.



Points de collecte sur www.quefairede mesdechets.fr
Privilégiez la réparation ou le don de votre appareil !

