

Vaatwasser

Gebruiksaanwijzing



NL

Document Number : 15 9923 0400_AA_BEKO_C6_NL/ 21-02-18.(14:17)

beko

Lees eerst deze gebruikershandleiding!

Beste Klant,

We hopen dat u de beste resultaten verkrijgt uit uw product, dat vervaardigd is met de allernieuwste technologie van hoge kwaliteit. Lees daarom deze volledige gebruikershandleiding en alle andere bijgevoegde documenten zorgvuldig door voordat u het product in gebruik neemt en houd deze ter referentie voor toekomstig gebruik. Als u het product aan iemand anders overdraagt, voeg daar dan de gebruikershandleiding ook bij. Volg alle waarschuwingen en informatie in deze gebruikershandleiding op. Vergeet niet dat deze gebruikershandleiding ook van toepassing kan zijn op verschillende andere modellen. De verschillen tussen de modellen zijn duidelijk aangegeven in de handleiding.

Verklaring van symbolen

In deze gebruikershandleiding worden de volgende symbolen gebruikt:

	Belangrijke informatie of nuttige aanwijzingen over het gebruik.
	Waarschuwing voor levensgevaarlijke situaties en schade aan eigendommen.
	Waarschuwing voor een elektrische schok.
	Verpakkingsmaterialen van het product zijn vervaardigd van recycleerbare materialen in overeenstemming met onze National Environment Regulations.

Gooi het verpakkingsmateriaal niet weg met het normale huisafval of ander afval. Neem het mee naar inzamelpunten van verpakkingsmateriaal door de lokale autoriteiten aangewezen.



Vaatwasser

Gebruiksaanwijzing



NL

Lees eerst deze gebruikershandleiding!

Beste Klant,

We hopen dat u de beste resultaten verkrijgt uit uw product, dat vervaardigd is met de allernieuwste technologie van hoge kwaliteit. Lees daarom deze volledige gebruikershandleiding en alle andere bijgevoegde documenten zorgvuldig door voordat u het product in gebruik neemt en houd deze ter referentie voor toekomstig gebruik. Als u het product aan iemand anders overdraagt, voeg daar dan de gebruikershandleiding ook bij. Volg alle waarschuwingen en informatie in deze gebruikershandleiding op. Vergeet niet dat deze gebruikershandleiding ook van toepassing kan zijn op verschillende andere modellen. De verschillen tussen de modellen zijn duidelijk aangegeven in de handleiding.

Verklaring van symbolen

In deze gebruikershandleiding worden de volgende symbolen gebruikt:

	Belangrijke informatie of nuttige aanwijzingen over het gebruik.
	Waarschuwing voor levensgevaarlijke situaties en schade aan eigendommen.
	Waarschuwing voor een elektrische schok.
	Verpakkingsmaterialen van het product zijn vervaardigd van recycleerbare materialen in overeenstemming met onze National Environment Regulations.

Gooi het verpakkingsmateriaal niet weg met het normale huisafval of ander afval. Neem het mee naar inzamelpunten van verpakkingsmateriaal door de lokale autoriteiten aangewezen.

**1 INSTRUCTIES VOOR
VEILIGHEID EN MILIEU 4**

Algemene veiligheid.....	4
Bedoeld gebruik.....	5
De veiligheid van kinderen.....	5
Verpakkingsmateriaal afvoeren.....	5
Vervoer van het product.....	6
Naleving met de WEEE-richtlijn inzake de afvoer van afvalproducten.....	6
Naleving met de RoHS-richtlijn.....	6
Verpakkingsformatie.....	6

2 VAATWASSER 7

Overzicht.....	7
Ventilator droogstelsysteem.....	8
Technische specificaties.....	8

3 INSTALLATIE 9

Geschikte installatieplek.....	9
Watertoevoer aansluiten.....	9
Aansluiting op de afvoer.....	10
De poten afstellen.....	10
Aquasafe+.....	11
Elektrische aansluiting.....	11
Het eerste gebruik.....	12

4 VOORBEREIDING 13

Tips voor energiebesparing.....	13
Wateronthardingssysteem.....	13
Aanpassen van het wateronthardingssysteem.....	13
Zout toevoegen.....	15
Vaatwasmiddel.....	16
Wasmiddeltabletten.....	17
Glansmiddel.....	18
Items die niet geschikt zijn voor het wassen in de vaatwasser.....	19
De borden in de vaatwasser plaatsen.....	19
Zilver serviesmandje.....	21
Zilver serviesmandje.....	21
Opklapbare onderrekjes.....	22
Opklapbare onderrekjes.....	22
Steunen voor Tray Wash.....	23
Soft Touch Accessory.....	23
Lower Basket Glass Holder.....	23
Onderrek multifunctionele / in de hoogte	

verstelbaar serviesrek.....	24
Onderrek voor flessen.....	25
Bovenrek in de hoogte verstelbaar rek..	25
Bovenste mandje multifunctioneel servicerek.....	25
Aanpassen van de hoogte van het bovenste mandje.....	26
Hoogte afstelling met leeg rek.....	27
Inklapbare draadrekjes in bovenste mandje.....	27
Bestekmand boven.....	28
Bestekmandjeboven.....	28

**5 BEDIENING VAN HET
PRODUCT 29**

Toetsen.....	30
De machine voorbereiden.....	30
Programmakeuze.....	30
Hulpfuncties.....	32
De wastijd programmeren.....	34
Kinderslot.....	35
Een programma annuleren.....	35
Zout-indicator (S).....	35
Aanpassen van de hoeveelheid glansmiddel.....	36
Spoelmiddel-indicator (✱).....	36
Programmaeinde.....	36
Waarschuwing waterafsluiting.....	36
Waarschuwing voor overstroming.....	36
InnerClean.....	37

**6 ONDERHOUD EN REINIGING
38**

De buitenkant van het product reinigen	38
De binnenkant van het product reinigen	38
De filters reinigen.....	38
Het slangfilter reinigen.....	39
Reinigen van de sproeiarmen.....	40
Sproeiarm onder.....	40
Sproeiarm boven.....	40

7 PROBLEEMOPLOSSING 41

1 instructies voor veiligheid en milieu

Dit gedeelte bevat veiligheidsvoorschriften die helpen persoonlijk letsel of schade aan eigendommen te voorkomen. Het niet opvolgen van deze instructies laat alle garantie vervallen.

Algemene veiligheid

- Plaats het product nooit op een met tapijt bedekte de vloer; anders zal het ontbreken van luchtstroom onder het product de elektrische onderdelen oververhit doen raken. Dit geeft problemen met uw product.
- Gebruik het product niet als het netsnoer of de stekker beschadigd is. Bel de bevoegde serviceagent.
- Sluit het product aan op een gearde uitgang die beveiligd is door een zekering met de capaciteit zoals vermeld in de tabel "Technische specificaties". Laat niet na om de aarding door een bevoegd elektricien te laten installeren. Ons bedrijf is niet aansprakelijk voor schade die voortvloeit uit het gebruik van het product zonder een aarding overeenkomstig de plaatselijke voorschriften.
- De watertoevoer en afvoerslangen moeten stevig worden bevestigd en onbeschadigd blijven.
- Koppel het product los wanneer niet in gebruik.
- Reinig het product nooit door er water overheen te gooien! Er is kans op elektrische schokken!
- Raak de stekker nooit met natte handen aan! Trek de stekker nooit uit aan de kabel, trek altijd aan de stekker.
- Het product moet tijdens installatie, onderhoud, reiniging en reparatiehandelingen losgekoppeld zijn.
- Laat de installatie en reparatie altijd uitvoeren door de bevoegde serviceagent. De fabrikant is niet aansprakelijk voor schade die voortvloeit uit werkzaamheden door onbevoegde personen.
- Gebruik nooit chemische oplosmiddelen in het product. Ze houden het risico van een explosie in.
- Wanneer u de bovenste en onderste rekken volledig uittrekt, zal de deur van het product al het gewicht van de rekken dragen. Plaats geen andere lasten op de deur; anders kan het product kantelen.
- Laat de deur van het product nooit open, tenzij bij het laden en uitladen.
- Zorg ervoor dat u de deur van de vaatwasser niet opent als de machine in werking is, tenzij noodzakelijk. Wees voorzichtig voor de hete stoomwalm wanneer u de deur moet openen.

Bedoeld gebruik

- Dit product is bedoeld voor huishoudelijk gebruik.
- Het moet gebruikt worden om huiselijke vaat te doen.
- Dit apparaat is bedoeld voor gebruik in huishoudelijke en soortgelijke toepassingen zoals:
 - Personeelskeuken in winkels, kantoren en andere werkomgevingen;
 - Boerderijen;
 - Door klanten in hotels, motels en andere typen van residentiële omgevingen;
 - Bed-and-breakfast omgevingen
- Alleen veilige afwasmiddelen voor de vaatwasser; glansmiddelen en additieven moeten worden gebruikt.
- De fabrikant doet afstand van elke verantwoordelijkheid door onjuist gebruik of transport.
- De levensduur van uw product is 10 jaar. Gedurende deze periode zullen originele reserveonderdelen beschikbaar zijn om het product goed werkzaam te houden.
- Dit apparaat kan worden gebruikt door kinderen van 8 jaar en ouder en personen met beperkte fysieke, motorische en geestelijke capaciteiten of een gebrek aan ervaring en kennis, mits zij onder toezicht staan of instructies hebben ontvangen

over het veilige gebruik van het apparaat en de gevaren die dit met zich meebrengt. Kinderen mogen niet met het apparaat spelen. Kinderen die niet onder toezicht staan mogen geen reinigings- en onderhoudswerkzaamheden voor gebruikers verrichten.

De veiligheid van kinderen

- Elektrische producten zijn gevaarlijk voor kinderen. Houd kinderen uit de buurt van het product wanneer het in gebruik is. Laat ze niet knoeien met het product.
- Vergeet niet om de deur van het product te sluiten bij het verlaten van de ruimte waarin het zich bevindt.
- Bewaar alle afwasmiddelen en additieven op een veilige plaats buiten het bereik van de kinderen.

Verpakkingsmateriaal afvoeren

Verpakkingsmateriaal is gevaarlijk voor kinderen. Houd verpakkingsmaterialen op een veilige plek buiten het bereik van kinderen. Verpakkingsmateriaal van het product wordt vervaardigd van recyclebaar materiaal. Voer het netjes af en sorteer het overeenkomstig de regels voor recyclebaar afval. Werp het niet weg bij het normale huisafval.

Vervoer van het product **Naleving met de RoHS-richtlijn**



Als u het product moet verplaatsen, zet het rechtop en houdt het vast aan de achterzijde. Het product schuin houden op de voorzijde kan de elektronische onderdelen nat maken en beschadigen.

1. Koppel de stekker van het product los vooraleer het te transporteren.
2. Verwijder de waterafvoer- en watervoorziensingsverbindingen.
3. Voer het resterende water in het product volledig af.

Naleving met de WEEE-richtlijn inzake de afvoer van afvalproducten



Het product voldoet aan de EG WEEE-richtlijn (2012/19/EG). Dit product draagt een  classificatiesymbool voor elektrische en elektronische afvalapparatuur (AEEA). Dit product is vervaardigd van kwalitatief hoogwaardige onderdelen en materialen die kunnen worden hergebruikt en zijn geschikt voor recycling. Gooi het afvalproduct aan het einde van zijn levensduur niet weg met het normale huisafval of ander afval. Breng het naar een verzamelpunt voor de recycling van elektrische en elektronische apparatuur. Raadpleeg uw plaatselijke gemeente over deze inzamelpunten.

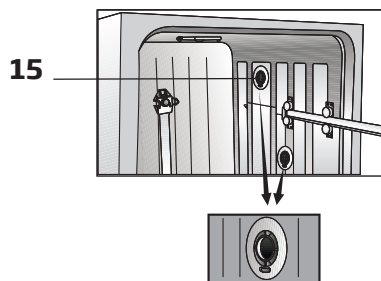
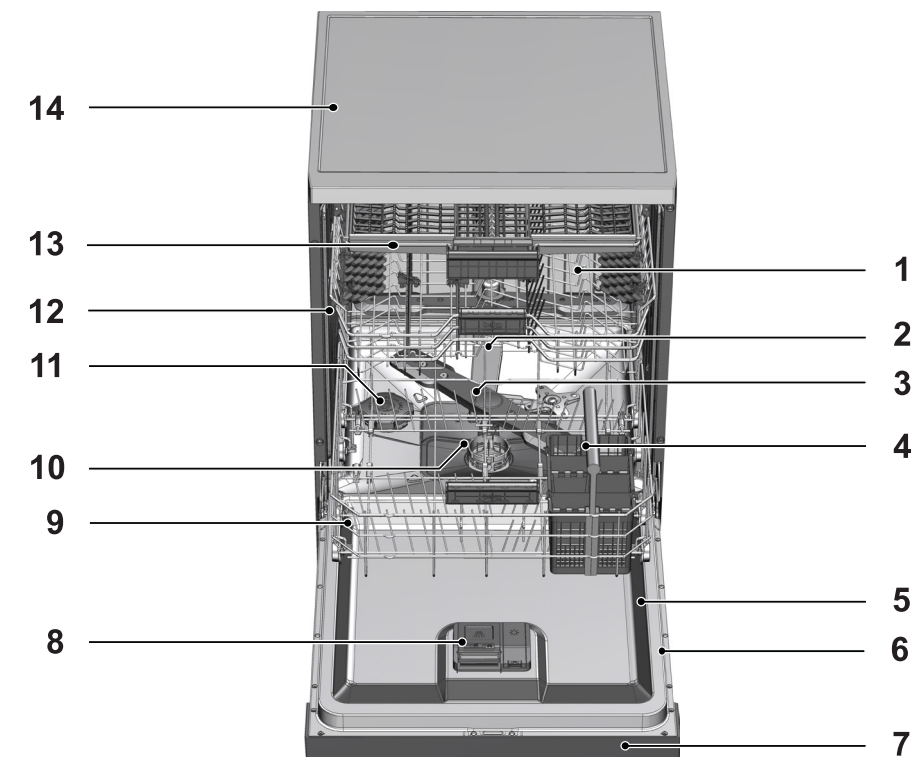
Het door u aangekochte product voldoet aan de EU RoHS-richtlijn (2011/65/EU). Het bevat geen schadelijke en verboden materialen zoals bepaald in de richtlijn.

Verpakkingsformatie

Verpakkingsmaterialen van het product zijn vervaardigd van recycleerbare materialen in overeenstemming met onze National Environment Regulations. Gooi het verpakkingsmateriaal niet weg met het normale huisafval of ander afval. Neem het mee naar inzamelpunten van verpakkingsmateriaal door de lokale autoriteiten aangewezen.

2 vaatwasser

Overzicht



1. Bovenrek
2. Bovensproeier
3. Ondersproeier
4. Zilverserviesmandje
5. Deur
6. Typeplaatje
7. Bedieningspaneel
8. Afwasmiddeldoseerbakje
9. Onderrek
10. Filters
11. Zoutreservoir deksel
12. Bovenrek rail
13. Plafond zilverserviesmandje (afhankelijk van het model)
14. Tafelblad (afhankelijk van het model)
15. Ventilator droogstelsel (afhankelijk van het model)

Technische specificaties

De naleving van normen en testgegevens / EG-verklaring van overeenstemming

Dit product voldoet aan de volgende EU-richtlijnen;

Ontwikkeling, productie en verkoopfasen van dit product voldoen aan de veiligheidsregels opgenomen in alle betreffende regelgeving van de Europese Gemeenschap.

2014/35/EU, 2014/30/EU, 93/68/EC, IEC 60436/DIN 44990, EN 50242

Stroomtoevoer	220-240 V, 50 Hz (zie typeplaatje)
Totaal stroomverbruik	1800-2100 W (zie typeplaatje)
Verwarmer stroomverbruik	1800 W (zie typeplaatje)
Totale stroom (afhankelijk van het model)	10 A (zie typeplaatje)
Afvoerpomp stroomverbruik	30 W (zie typeplaatje)
Waterdruk	0,3 -10 bar (= 3 - 100 N/cm ² = 0,01-1,0 Mpa)



De technische specificaties mogen zonder voorafgaande kennisgeving gewijzigd worden om de productkwaliteit te verbeteren.



De afbeeldingen in deze handleiding zijn schematisch en komen mogelijk niet exact overeen met het product.



Waarden aangegeven op de aantekeningen van het product of in andere gedrukte documenten geleverd bij het product worden verkregen onder laboratoriumcondities volgens relevante standaarden. Deze waarden kunnen schommelen afhankelijk van de werkings- en omgevingsomstandigheden van het product.

Ventilator droogsysteem

(afhankelijk van het model)

Ventilator droogsysteem zorgt voor efficiënt drogen van uw borden.

Het is normaal om eenander geluid te horen dan dat van wascyclus tijdens de werking van de ventilator.

Opmerking voor de testinstellingen:

Gegevens die nodig zijn voor prestatietests worden verstrekt op aanvraag. Aanvragen kunnen worden gemaild naar het volgende adres:

dishwasher@standardloading.com

Vergeet niet om de code-, voorraad- en serienummers van het product dat moet worden getest, te verstrekken in uw e-mail, samen met uw contactgegevens. Code-, voorraad- en serienummers van het product vindt u op het typeplaatje aan de zijwand van de deur.

3 Installatie

Schakel de dichtstbijzijnde bevoegde serviceagent in voor de installatie van het product. Om het product gebruiksklaar te maken, zorg ervoor dat de elektriciteit, leidingwatertoevoer en waterafvoersystemen geschikt zijn voordat u de bevoegde serviceagent belt. Als ze dat niet zijn, bel een gekwalificeerde technicus en loodgieter om alle noodzakelijke regelingen te doen uitvoeren.



Vorbereiding van de locatie en elektrische, leidingwater- en afvalwaterinstallaties op de plaats van installatie vallen onder de verantwoordelijkheid van de klant.



De installatie en de elektriciteitsaansluitingen moeten uitgevoerd worden door de bevoegde serviceagent. De fabrikant is niet aansprakelijk voor schade die voortvloeit uit werkzaamheden door onbevoegde personen.



Controleer vóór installatie van het product of het zichtbare gebreken heeft. Zo ja, laat het dan niet installeren. Beschadigde producten vormen een gevaar voor uw veiligheid.



Zorg ervoor dat de watertoevoer en afvoerslangen niet geknikt, vastgeklemd of gesprongen zijn als het product op zijn plek wordt geplaatst na installatie of reiniging.

Bij het plaatsen van het product, let op de vloer, muren, leidingen, enz. niet te beschadigen. Houd het product niet vast bij de deur of het paneel om het te verplaatsen.

Geschikte installatieplek

- Plaats het product op een stevige en vlakke vloer die voldoende draagkracht heeft! Het product moet op een vlakke ondergrond geplaatst worden zodat de deur gemakkelijk en veilig kan worden gesloten.
- Installeer het product niet op plaatsen waar de temperatuur onder 0 °C kan dalen.
- Plaats het product op minstens 1 cm afstand van de randen van andere meubels.
- Plaats het product op een vaste vloer. Plaats het niet op een lang stapel tapijt of soortgelijke oppervlakken.



Plaats het product niet op het netsnoer.

- Zorg ervoor dat u een locatie kiest die u zal toestaan om de borden te laden en te lossen op een snelle en comfortabele manier.
- Installeer het product op een plaats dicht bij de kraan en het afvoergat. Selecteer de installatieplaats in de overweging dat die niet zal worden gewijzigd nadat de aansluitingen zijn gemaakt.

Watertoevoer aansluiten



We raden aan een filter op de watertoevoer van het huis/ appartement te bevestigen om de machine te beschermen tegen schade die kan voortvloeien uit onzuiverheden (zand, vuil, roest, enz.) afkomstig uit het stedelijke watervoorzieningssysteem of van uw eigen watersysteem, alsmede klachten te voorkomen zoals vergelen of slibaccumulatie aan het einde van de afwasbeurt.

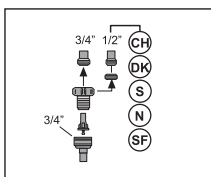
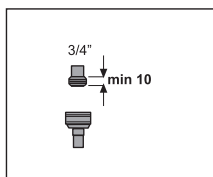
Toegestane watertemperatuur: tot 25 °C

De vaatwasser mag niet worden aangesloten op warm water apparaten of doorstroom waterverwarmers.

- Gebruik geen oude of gebruikte watertoevoerslang op het nieuwe product. Gebruik de nieuwe watertoevoerslang die bij het product wordt geleverd.
- Sluit de watertoevoerslang direct aan op de waterkraan. De druk uit de kraan moet minimaal 0,3 en maximaal 10 bar zijn. Bij een waterdruk van meer dan 10 bar moet er een overdrukklep tussen worden geïnstalleerd.
- Open de kranen volledig na het maken van de aansluitingen om te controleren op waterlekken.



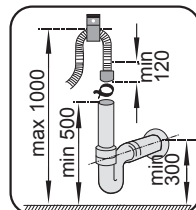
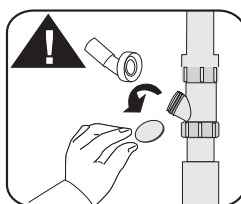
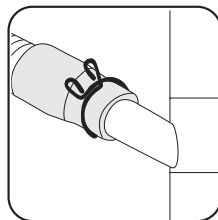
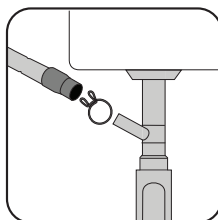
Gebruik een slangconnector met schroefdraad om de watertoevoerslang aan te sluiten op een waterkraan met een 3/4 inch buitendraad. Indien nodig, gebruik dan een filterinzetstuk om aanslag uit de leidingen te filteren.



Voor uw veiligheid, sluit de watertoevoer kraan volledig nadat het afwasprogramma is afgelopen.

afvoer van de gootsteen. De lengte van deze verbinding moet min. 50 cm en max. 100 cm van de vloer zijn. Een afvoerslang langer dan 4 meter veroorzaakt vuile was.

Bevestig de waterafvoerslang aan de afvoerleiding zonder ze te buigen. Bevestig de waterafvoerslang stevig op de afvoerleiding om eventuele dislocatie van de waterafvoerslang tijdens de werking van het product te voorkomen.



De afvoerleiding moet worden aangesloten op de riolering en mag niet worden aangesloten op het oppervlaktewater.

De poten afstellen

Als de deur van het product niet goed sluit of als het product schommelt wanneer u er lichtjes tegen duwt, dan moet u de poot van het product afstellen. Stel poten van het product af zoals geïllustreerd in de installatiehandleiding bij het product geleverd.

Aansluiting op de afvoer

De waterafvoerslang kan rechtstreeks worden aangesloten op het afvoergat of de

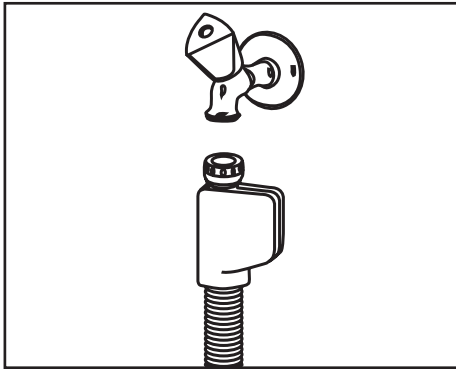
Aquasafe+

(afhankelijk van het model)

Bescherm het Aquasafe+ systeem tegen waterlekken die zich kunnen voordoen bij de slanginlaat. Watercontact met de klepbehuizing van het systeem moet worden voorkomen. Anders zal de elektrische montage beschadigd raken. Als het Aquasafe+ systeem is beschadigd, trek de stekker uit het product en bel de bevoegde serviceagent.



Gezien de slangset elektrische verbindingen en samenstellingen bevat, mag de slang nooit korter of langer worden gemaakt met verlengslangen.



De deur van de vaatwasser moet correct worden uitgelijnd, anders kan er hete stoom ontsnappen! Gevaar op ernstige brandwonden, ander letsel of schade aan meubelen.

Elektrische aansluiting

Sluit het product aan op een geaarde uitgang die beveiligd is door een zekering met de capaciteit zoals vermeld in de tabel

"Technische specificaties". Ons bedrijf is niet aansprakelijk voor schade die voortvloeit uit het gebruik van het product zonder een aarding overeenkomstig de plaatselijke voorschriften.

- De aansluiting moet voldoen aan de landelijke voorschriften.
- De stekker van het netsnoer moet binnen handbereik zijn na de installatie.



Trek de stekker van het product uit nadat het wasprogramma is afgelopen.

- De spanning en de toegestane zekering of stroomonderbreker bescherming zijn gespecificeerd in het hoofdstuk "Technische gegevens". Als de huidige waarde van de zekering of stroomonderbreker in huis minder is dan 16 ampère, laat een elektricien een 16 Amp zekering installeren.
- De gespecificeerde spanning moet gelijk zijn aan uw netspanning.
- Maak geen verbindingen via verlengsnoeren of multi-stekkers.



Een beschadigd netsnoer moet door een bevoegde serviceagent worden vervangen.



Als uw vaatwasser is uitgerust met interne verlichting, mag de lamp alleen worden vervangen door de bevoegde serviceagent in het geval van storingen die zich kunnen voordoen op de lamp.



Indien het product een defect heeft, mag het niet in gebruik worden genomen zonder dat het gerepareerd is door een bevoegde serviceagent. Er is kans op elektrische schokken!

Het eerste gebruik

Voordat u begint het product te gebruiken, zorg ervoor dat alle voorbereidingen werden gemaakt in overeenstemming met de instructies in de hoofdstukken "Belangrijke veiligheidsinstructies" en "Installatie".

- Om het product voor te bereiden om de afwas te doen, voer de eerste werking uit in het kortste programma met afwasmiddel met een lege machine. Tijdens het eerste gebruik, vul het zoutreservoir met 1 liter water voordat u het vult met zout.



Er kan een kleine hoeveelheid water in het product achterblijven na de kwaliteitscontroletests in de fabriek. Dit berokkent geen schade aan het product.

4 Voorbereiding

Tips voor energiebesparing

De volgende informatie helpt u het product te gebruiken op een ecologische en energiebesparende manier.

Veeg grove voedselresten van de vaat alvorens ze in het product te zetten.

Bedien het product nadat het volledig is gevuld.

Bij het selecteren van een programma, hou rekening met de tabel "Programmagegevens en gemiddelde verbruikswaarden".

Gebruik niet meer vaatwasmiddel dan op de verpakking wordt aanbevolen.

Wateronthardingssysteem

Het product is uitgerust met een wateronthardingssysteem dat de hardheid van het binnenkomende water vermindert. Dit systeem verzacht het toevoerwater dat het product binnenkomt tot een niveau dat nodig is om de vaat op de vereiste kwaliteit te wassen.



De hardheid van het leidingwater moet verminderd worden als deze hoger is dan 7°dH. Anders zullen zich hardheidsionen ophopen op de vaat die gewassen wordt en ze kunnen de prestaties van het wassen, spoelen en drogen van de machine beïnvloeden.

Aanpassen van het wateronthardingssysteem

De reinigings-, spoel- en droogresultaten zullen beter zijn als het wateronthardingssysteem correct is ingesteld.

Pas het nieuwe waterhardheidsniveau aan volgens de waterhardheidsinstructie in dit boekje.

Gebruik de teststrip die bij het product is geleverd volgens onderstaande stappen om de hardheid van het leidingwater te bepalen.

Installatie



Na het bepalen van de hardheid van het leidingwater:

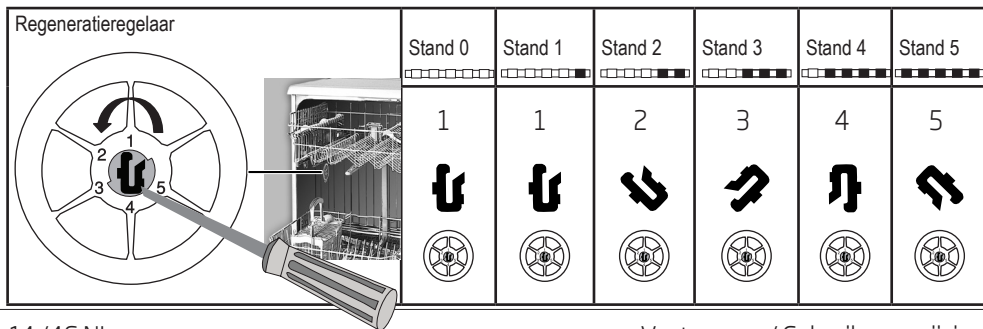
1. Nadat de machine is aangezet, drukt u tegelijkertijd op de knoppen Tijdinstel en P+/P. Nadat de aftelling (3, 2, 1) wordt weergegeven, houdt u de knoppen nog even vast.
2. Druk op de knop P+/P om de (r.)-stand te activeren.
3. Met behulp van de knop Tijdinstel stelt u de waterhardheid van het water in in overeenstemming met de hardheid van het leidingwater. Zie "Tabel voor aanpassing van waterhardheidsniveau" voor een correcte instelling.
4. Druk op de Aan/Uit-knop om de instelling te bewaren.

Tabel voor aanpassing van waterhardheidsniveau

Hardheidsniveau	Hardheid Engels water °dE	Hardheid Duits water °dH	Hardheid Frans water °dF	Indicator waterhardheidsniveau
Stand 0 	0-5	0-4	0-8	Druk op de knop Tijdinstel om het hardheidsniveau van het water op positie 1 te zetten. (r1)
Stand 1 	6-9	5-7	9-13	
Stand 2 	10-15	8-12	14-22	Druk op de knop Tijdinstel om het hardheidsniveau van het water op positie 2 te zetten. (r2)
Stand 3 	16-19	13-15	23-27	Druk op de knop Tijdinstel om het hardheidsniveau van het water op positie 3 te zetten. (r3)
Stand 4 	20-24	16-19	28-34	Druk op de knop Tijdinstel om het hardheidsniveau van het water op positie 4 te zetten. (r4)
Stand 5 	25-62	20-50	35-90	Druk op de knop Tijdinstel om het hardheidsniveau van het water op positie 5 te zetten. (r5)

Om uw glaswerk op een optimale wijze te beschermen tegen glascorrosie dient u dezelfde hardheidsinstellingen uit te voeren die u met de regeneratie-instellingsknop in het bedieningspaneel heeft gedaan.

Als u bijvoorbeeld in het bedieningspaneel het 3e niveau heeft ingesteld, dient ook de regeneratie-instellingsknop op de 3e stand te staan.



Voorbereiding

Als het hardheidsniveau van het water dat u gebruikt hoger is dan 90 °dF of als u bronwater gebruikt, wordt het gebruik van filters en waterzuiveringstoestellen aangeraden.

Als het hardheidsniveau van het water dat u gebruikt lager is dan 13 °dF hoeft u geen zout in uw afwasmachine te gebruiken. In dit geval zal de waarschuwingsindicator "geen zout" (indien aanwezig) continu op het paneel van de machine oplichten.

Als de waterhardheid op niveau 1 is ingesteld, zal de waarschuwingsindicator "geen zout" continu oplichten hoewel het gebruik van zout niet nodig is. Als u in dit geval zout gebruikt, zal het zout niet verbruikt worden en de zoutindicator niet gaan branden.



Als u verhuist, is het noodzakelijk het hardheidsniveau van uw machine aan te passen volgens de hierboven gegeven informatie over het hardheidsniveau van het leidingwater van uw nieuwe woongebied. Uw machine zal de meest recente instelling van het hardheidsniveau weergeven.

Zout toevoegen

Het wateronthardingsysteem moet worden geregenereerd zodat het product continu werkt met dezelfde prestaties. Voor dit doel wordt vaatwasserzout gebruikt.



Gebruik in uw machine alleen speciaal onthardingszout dat voor vaatwassers is gemaakt.



Aanbevolen wordt om korrel- of poedervormige onthardingszouten in het wateronthardingsstelsel te gebruiken. Gebruik geen zouten die volledig in water oplossen, zoals tafelsout of steenzout. Anders kan de prestatie van het systeem in de loop van de tijd verslechteren.

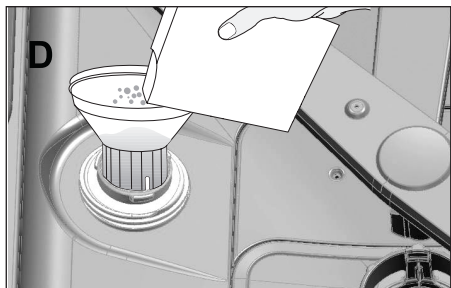


Het zoutreservoir zal worden gevuld met water als u het product start. Voeg daarom het zout toe voordat u de machine bedient.

1. Neem eerst het onderste mandje eruit om onthardingszout toe te voegen.
2. Draai het deksel van het zoutreservoir tegen de klok in om het te openen (A).



3. Voeg alleen bij het eerste gebruik 1 liter water toe aan het zoutreservoir van uw machine.
4. Vul het zoutreservoir met zout met behulp van de zouttrechter (D). Roer om het tempo van de oplosnelheid van het zout in water te verhogen met een lepel.



U kunt ongeveer 2 kg onthardingszout in het zoutreservoir doen.

5. Plaats het deksel terug en draai stevig aan wanneer het reservoir vol zit.



U moet het zout toevoegen voordat u de machine start. Zo wordt het gemorste zout onmiddellijk weggespoeld en kan geen roest in de machine veroorzaken. Als u niet meteen gaat wassen, draait u de machine leeg op het kortste programma.



Aangezien verschillende zoutmerken op de markt verschillende korrelgroottes hebben, en omdat de hardheid van het water kan variëren, kan het oplossen van het zout in het water een paar uur duren. Daarom blijft de zoutindicator een tijdje aan na het bijvullen van zout in de machine.

Vaatwasmiddel

U kunt afwasmiddel als poeder, vloeistof/gel of tablet in de machine gebruikenn.



Gebruik enkel afwasmiddelen bestemd voor gebruik in vaatwassers. Wij raden u aan geen wasmiddelen te gebruiken die chloor en fosfaat bevatten omdat die schadelijk zijn voor het milieu.

Vaatwasmiddel toevoegen



Let op de waarschuwingen op de verpakking van het wasmiddel ten einde betere was- en droogresultaten te verkrijgen. Neem contact op met de producent van het wasmiddel voor verdere vragen.



Gebruik geen oplosmiddelen in het doseerbakje. Er bestaat explosiegevaar!

Plaats het vaatwasmiddel in het wasmiddeldoseerbakje net voordat u de machine aan zet zoals hieronder getoond.

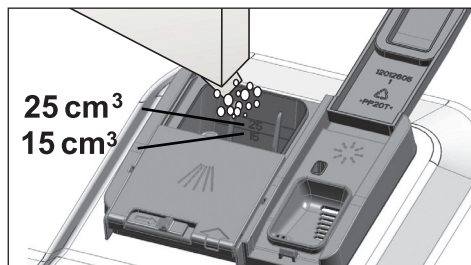
1. Druk de vergrendeling naar rechts om het deksel van het doseerbakje (A) te openen.



2. Doe de voorgestelde hoeveelheid poeder, vloeistof/gel of tablet in het reservoir.

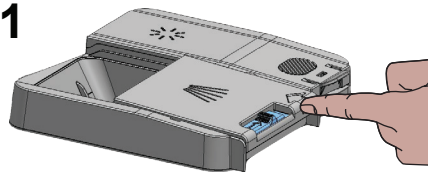


In het vaatwasmiddeldoseerbakje bevinden zich niveaumarkeringen die u helpen de juiste hoeveelheid vaatwasmiddel te gebruiken. Het vaatwasmiddeldoseerbakje bevat als het tot de rand is gevuld 45 cm³ wasmiddel. Voeg tot een niveaumarkering van 15 cm³ of 25 cm³ toe aan het wasmiddeldoseerbakje in overeenstemming met hoe vol de machine zit en/of de graad van vervuiling. Eén tablet is voldoende als u wasmiddeltabletten gebruikt.

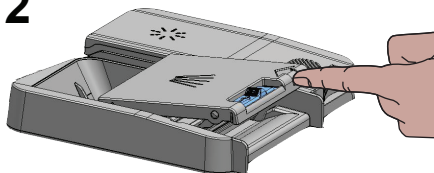


3. Druk op het deksel van het wasmiddeldoseerbakje om het te sluiten. Bij het sluiten van het deksel klinkt er een "klik".

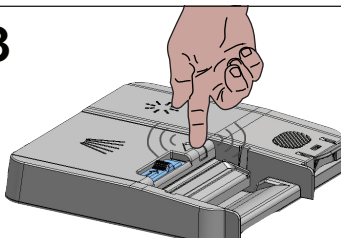
1



2



3



Gebruik poedervormig of vloeibaar/gelvormig wasmiddel in korte programma's zonder voorwas, omdat de oplosbaarheid van het tabletvormige wasmiddel verandert afhankelijk van de temperatuur en de tijd.

Wasmiddeltabletten

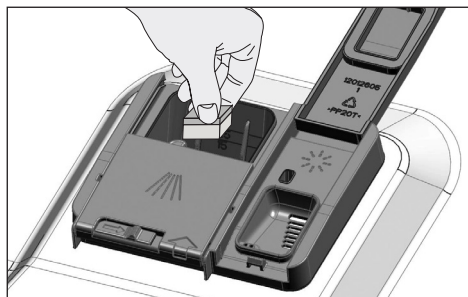
Naast de gebruikelijke wasmiddeltabletten zijn er ook commercieel verkrijgbare wasmiddeltabletten die wateronthardingszout en/of glansmiddeleffect vertonen. Sommige typen van deze wasmiddelen bevatten speciale componenten zoals beschermende middelen voor glas en roestvrij staal. Deze tabletten vertonen hun effect tot een bepaald waterhardheidsniveau (21°dH). Wateronthardingszout en glansmiddel moeten ook samen met het wasmiddel

Vorbereiding

worden gebruik als de waterhardheid hoger is dan het vermelde niveau.



Het beste vaatwasresultaat in vaatwassers wordt verkregen door het gebruik van een apart vaatwasmiddel, glansmiddel en onthardingszout.



Neem de aanwijzingen van de afwasmiddelfabrikant op de verpakking in acht bij gebruik van afwastabletten.



Neem contact op met de wasmiddelproducten als u vaat nat is en/of als u kalkvlakken ziet, vooral op uw glazen als het wasprogramma is afgelopen wanneer u afwastablet gebruikt.

Wanneer u van wastabletten overschakelt naar waspoeder:

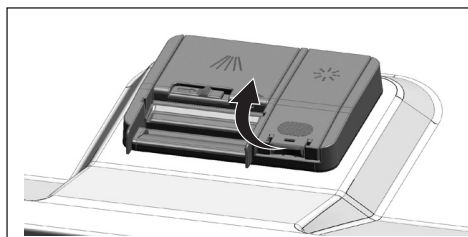
1. Zorg ervoor dat de reservoirs voor zout en glansmiddel vol zijn.
2. Stel de waterhardheid op het hoogste niveau en laat de machine leeg werken.
3. Raadpleeg na de lege wascyclus de handleiding en pas het waterhardheidsniveau aan naargelang de watertoevoer.
4. Stel de juiste glansmiddelen in.

Glansmiddel

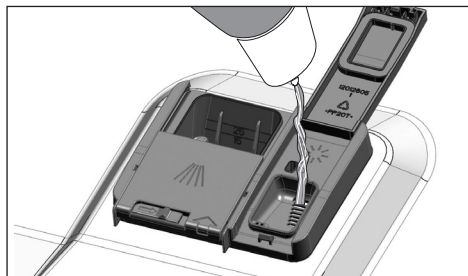


Het glansmiddel gebruikt in vaatwassers is een bijzondere combinatie die gericht is op efficiënter drogen en het voorkomen van watervlekken of kalkaanslag op de afgewassen artikelen. Om deze reden moet zorg worden besteed aan het glansmiddel in het glansmiddelreservoir en glansmiddelen worden gebruikt die uitsluitend bestemd voor vaatwassers.

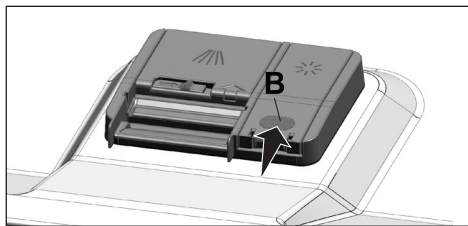
1. Open het deksel van het glansmiddelreservoir met behulp van de grendel.



2. Vul het reservoir tot het niveau "MAX".



3. Druk lichtjes op punt (B) van het reservoirdeksel om het te sluiten.



4. Als er vlekken op het tafalgerei blijven na het wassen, moet het niveau worden verhoogd en als er een blauw spoor achterblijft na er met de hand overheen te hebben gewreven, moet het niveau worden verlaagd. Dit is ingesteld op stand 3 als fabrieksstandaard.



De aanpassing in glansmiddel wordt beschreven onder "Aanpassen van de hoeveelheid glansmiddel" in de sectie voor de bediening van de machine.



Veeg eventueel gemorst glansmiddel buiten het reservoir schoon. Glansmiddel dat per ongeluk gemorst is, zal schuimvorming veroorzaken en uiteindelijk de vaatwasprestatie verminderen.

Items die niet geschikt zijn voor het wassen in de vaatwasser

- Was nooit vaat vervuild met sigarettenas, kaarsresten, poetsmiddelen, verfstof, chemicaliën, enz. in uw vaatwasser.
- Was geen zilver en bestek met houten of benen delen, gelijmde stukken of stukken die niet hittebestendig zijn, evenmin koperen en vertinde containers in de vaatwasmachine.



Decoratieve prints op porselein en aluminium en zilveren artikelen kunnen verkleuren of dof worden na het wassen in de vaatwasser net zoals dat gebeurt bij het afwassen met de hand. Sommige gevoelige soorten glas en kristal kunnen mettertijd mat worden. Wij raden u aan om te controleren of het serviesgoed dat u gaat kopen geschikt is voor wassen in de vaatwasser.

De borden in de vaatwasser plaatsen

U kunt uw vaatwasser alleen optimaal gebruiken met betrekking tot het energieverbruik en was- en droogprestaties als u de borden op een ordelijke manier plaatst.

- Veeg grove etensresten (botten, zaden, enz.) van de vaat voordat u het in de vaatwasser plaatst.
- Plaats dunne, smalle voorwerpen in de middengedeelten van de rekken indien mogelijk.
- Plaats de sterk vervuilde en grotere artikelen in het onderrek en kleinere, delicate en lichte artikelen in het bovenrek.
- Plaats uitgehold serviesgoed zoals kommen, glazen en pannen ondersteboven in de vaatwasser. Zo kan er geen water in blijven staan.

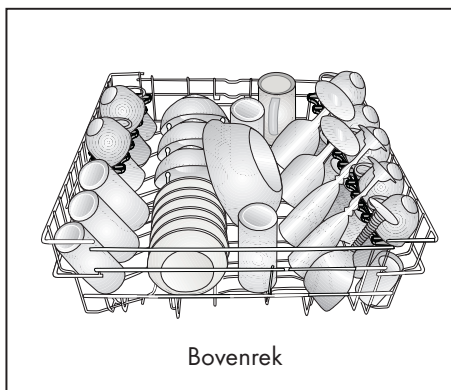
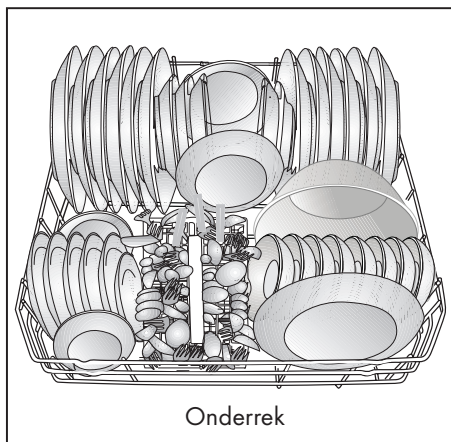


Plaats om mogelijke verwondingen te voorkomen de scherpe en puntige voorwerpen zoals opdienvorken, broodmessen, enz. altijd ondersteboven zodat hun puntige uiteinden naar beneden zijn gericht of horizontaal in het bordenrek liggen.

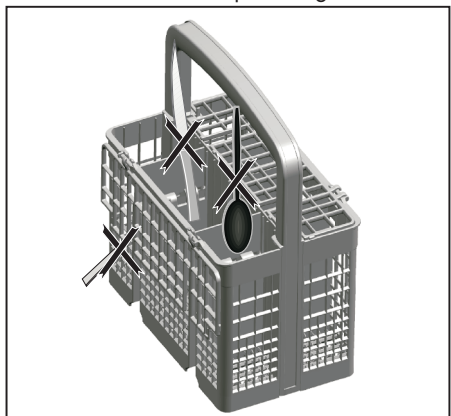
Neem eerst de vaat uit het onderrek en daarna de vaat uit het bovenrek.

Vorbereiding

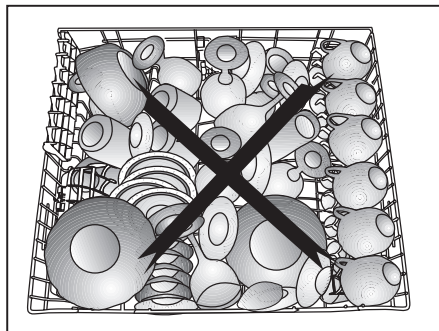
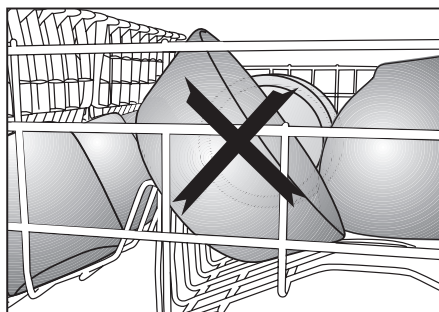
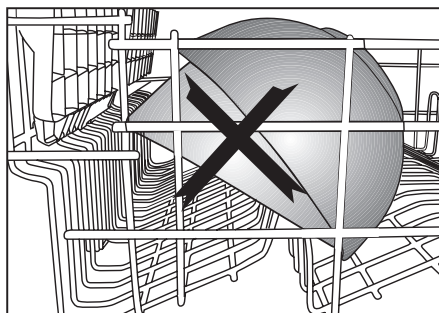
Voorbeelden van andere mogelijke plaatsingen van de rekken



Verkeerde plaatsing



Verkeerde plaatsing

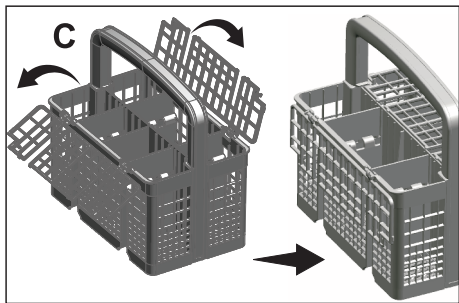
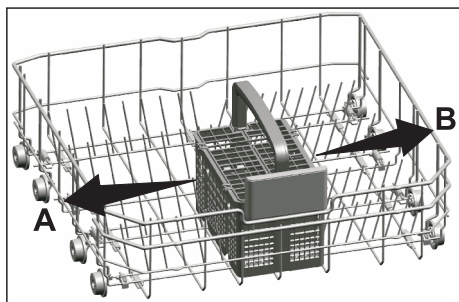


Zilver serviesmandje

(afhankelijk van het model)

Het zilver serviesmandje is ontworpen om uw bestek, zoals messen, vorken, lepels, enz. op een schonere manier af te wassen.

Omdat het bestekmandje kan worden verplaatst (A, B), kunt u een bredere ruimte creëren, terwijl u de borden in het onderrekje plaatst en vrije ruimte creëert voor uw vaatwerk van verschillende maten.

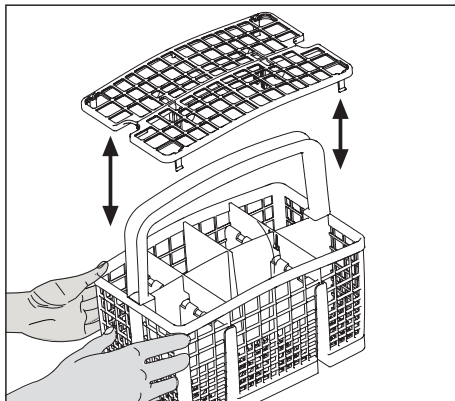
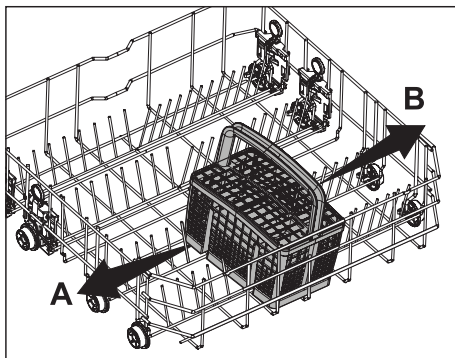


Zilver serviesmandje

(afhankelijk van het model)

Het zilver serviesmandje is ontworpen om uw bestek, zoals messen, vorken, lepels, enz. op een schonere manier af te wassen.

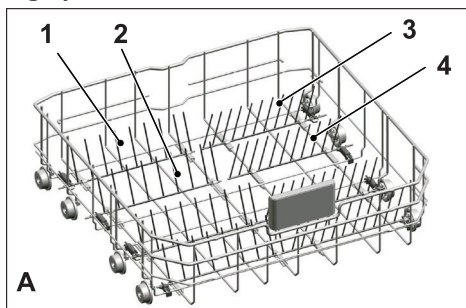
Omdat het bestekmandje kan worden verplaatst (A, B), kunt u een bredere ruimte creëren, terwijl u de borden in het onderrekje plaatst en vrije ruimte creëert voor uw vaatwerk van verschillende maten.



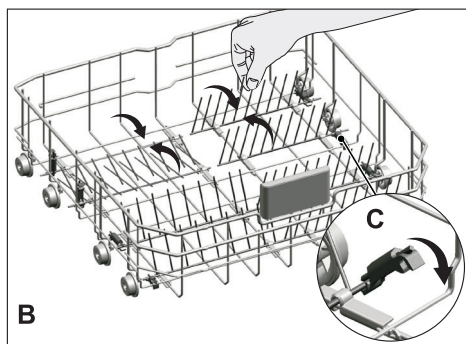
Opklapbare onderrekjes

(afhankelijk van het model)

De zes stuks opklapbare rekjes (A) in het onderrek van de machine zijn ontworpen voor het gemakkelijker plaatsen van grote stukken, zoals pannen, kommen, enz. U kunt grotere ruimtes creëren door elk rekje afzonderlijk op te klappen of allemaal tegelijk.



Om de opklapbare rekjes in horizontale stand te brengen, pakt u het rekje vast in het midden en duwt ze in de richting van de pijlen (B). Om de rekjes weer in verticale stand te brengen, tilt u ze gewoon op. Opklapbare rekjes klikken dan weer in de vergrendeling (C).

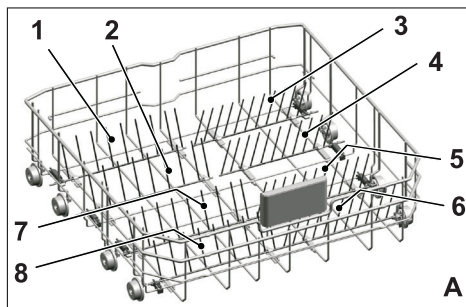


De rekjes in de horizontale stand brengen door ze bij de uiteinden vast te houden kan ze doen buigen. Daarom is het best om de rekjes in het midden in de horizontale of verticale stand te brengen door ze bij de stelen vast te houden en in de richting van de pijl te duwen.

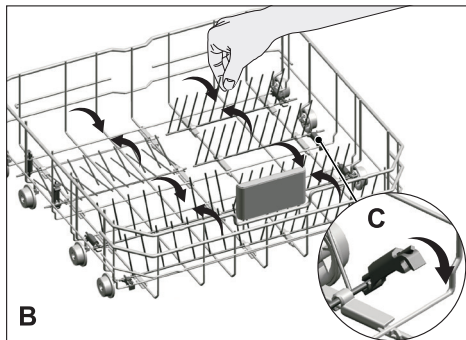
Opklapbare onderrekjes

(afhankelijk van het model)

De zes stuks opklapbare rekjes (A) in het onderrek van de machine zijn ontworpen voor het gemakkelijker plaatsen van grote stukken, zoals pannen, kommen, enz. U kunt grotere ruimtes creëren door elk rekje afzonderlijk op te klappen of allemaal tegelijk.



Om de opklapbare rekjes in horizontale stand te brengen, pakt u het rekje vast in het midden en duwt ze in de richting van de pijlen (B). Om de rekjes weer in verticale stand te brengen, tilt u ze gewoon op. Opklapbare rekjes klikken dan weer in de vergrendeling (C).



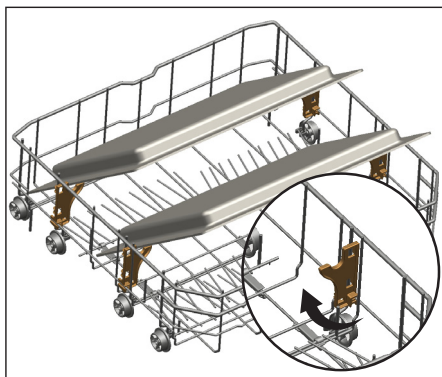
De rekjes in de horizontale stand brengen door ze bij de uiteinden vast te houden kan ze doen buigen. Daarom is het best om de rekjes in het midden in de horizontale of verticale stand te brengen door ze bij de stelen vast te houden en in de richting van de pijl te duwen.

Steunen voor Tray Wash

(afhankelijk van het model)

Gebruik de steunen om schalen in de onderste mand te wassen.

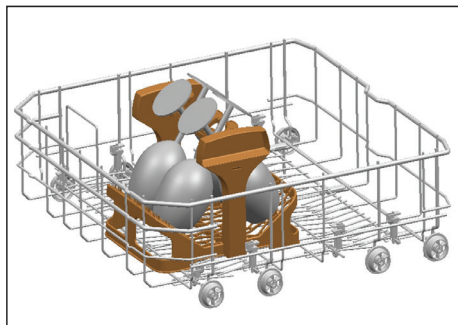
Raadpleeg de sectie Hulpfuncties voor de juiste programma- en functiekeuze.



SoftTouch Accessory

(afhankelijk van het model)

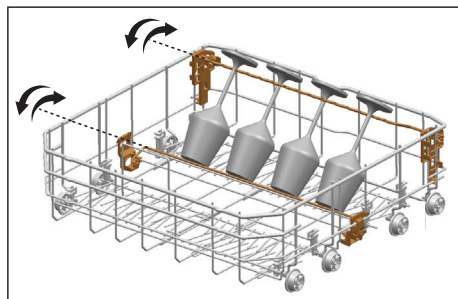
Het SoftTouch Accessory dat u in de onderste mand van uw machine aantreft zorgt voor het veilig wassen van uw tere glaswerk.



Lower Basket Glass Holder

(afhankelijk van het model)

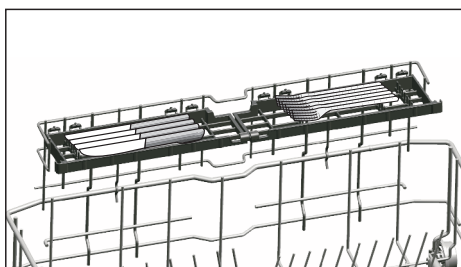
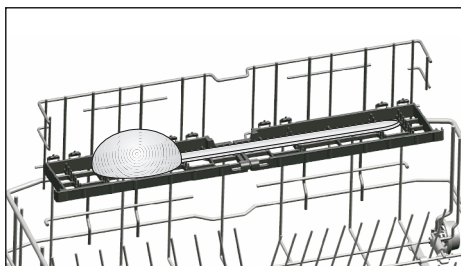
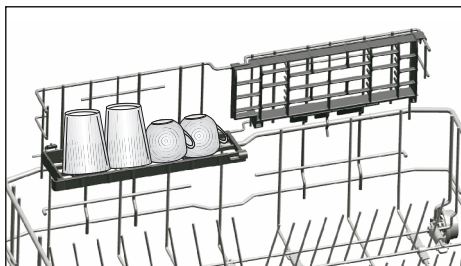
De Lower Basket Glass Holder van uw machine aantreft zorgt voor het veilig wassen van glazen van groot en hoog formaat.



Onderrek multifunctionele / in de hoogte verstelbaar serviesrek

(afhankelijk van het model)

Dit accessoire in het onderste rek van uw machine biedt u de mogelijkheid om gemakkelijk stukken zoals extra glazen, lange lepels en broodmessen af te wassen.



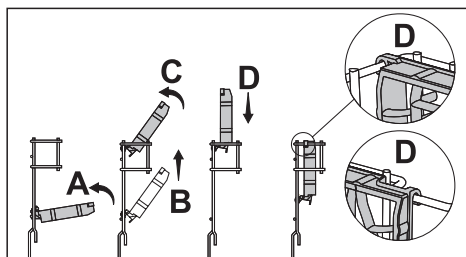
U kunt de rekken gebruiken naargelang vereist door ze te verplaatsen naar een lagere of hogere stand, of ze sluiten om een bredere ruimte te creëren in het onderrek.



Zorg ervoor dat de sproeier de vaat niet raakt die u op de rekken heeft geplaatst.

De rekken sluiten:

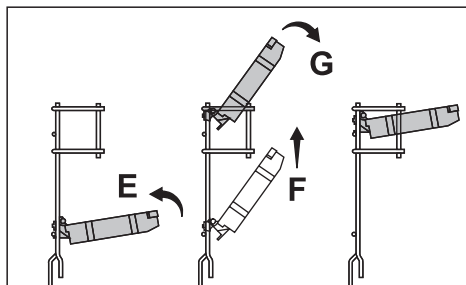
1. Klap het rek op (A).
2. Schuif het rek omhoog (B).
3. Plaats het rek in verticale stand (C).
4. Schuif het rek omlaag en vergrendel het met de lipjes (D).



U kunt de rekken op dezelfde manier openen in omgekeerde volgorde.

De hoogte van de rekken aanpassen:

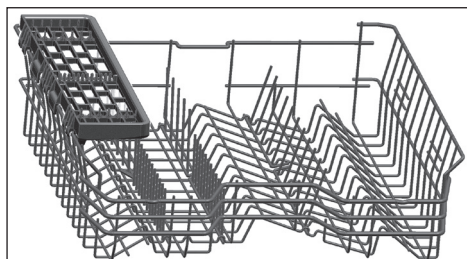
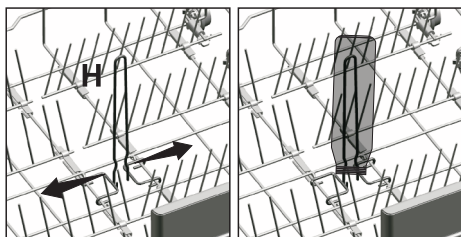
1. Klap het rek op (E).
2. Schuif het rek omhoog (F).
3. Open het rek op het gewenste niveau (G).



Onderrek voor flessen

(afhankelijk van het model)

Het flessenrek is ontworpen voor het gemakkelijker afwassen van lange stukken met een breed mondstuk. U kunt het flessenrek uit het rek nemen als het niet gebruikt wordt door het er aan beide zijden uit te trekken (H).



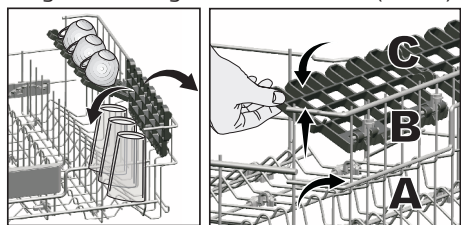
U kunt het bovenste mandje multifunctionele servicerek optillen om het te verwijderen als u het niet wilt gebruiken.



Bovenrek in de hoogte verstelbaar rek

(afhankelijk van het model)

Gebruik de onderste en bovenste delen van de in de hoogte verstelbare rekken in het bovenrek van de machine door ze omlaag of omhoog te schuiven op naargelang de hoogten van de glazen, bekers, enz. (A, B, C).



Als u het bovenste mandje multifunctionele servicerek weer wilt gebruiken, kunt u het gemakkelijk bevestigen aan het zijgedeelte van uw bovenste mandje.



Bovenste mandje multifunctioneel servicerek

(afhankelijk van het model)

Deze accessoire, gelocaliseerd in het bovenste mandje van uw machine, geeft de mogelijkheid om gemakkelijk voorwerpen te wassen zoals extra lange pollepels en brede messen.

Aanpassen van de hoogte van het bovenste mandje

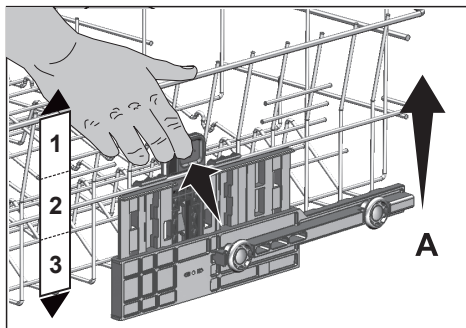
(afhankelijk van het model)

Het mechanisme voor de hoogteaangepassing van het bovenste mandje is ontworpen om grotere ruimtes te maken in de onderste en bovenste gedeeltes van uw machine, afhankelijk van uw behoeften, door de hoogte in een richting omhoog of omlaag bij te stellen, terwijl uw mandje leeg of geladen is.

Dankzij dit mechanisme kunt u uw mandje gebruiken in drie verschillende posities, namelijk in de lage, midden of hoge positie (1, 2 3)

1. Om uw mandje hoger te zetten, houdt u de draden van het bovenste mandje vast met beide handen, terwijl het mandje in de laagste positie zit en u trekt het omhoog (A).
2. U hoort een "klik" vanuit het rechter en linker mechanisme, hetgeen erop duidt dat het mandje het volgende niveau heeft bereikt. Laat het mandje los.

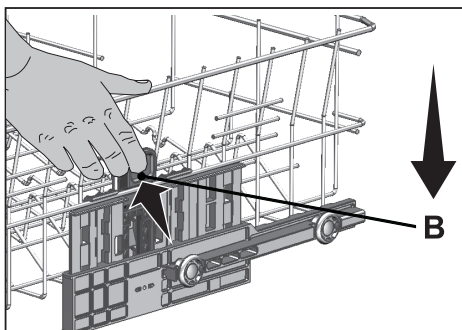
Herhaal het proces als de hoogte niet voldoende is.



Om het mandje lager te zetten, terwijl het in de bovenste positie zit;

1. Pak de draden van het bovenste mandje met beide handen vast, til het mandje iets op en druk terwijl u tegelijkertijd de pallen loslaat, zoals getoond in de figuur (B).
2. Zet het mandje lager vanaf zijn huidige positie naar een lagere.
3. Laat het mandje los nadat het een niveau lager heeft bereikt.

Herhaal het proces als de hoogte niet voldoende is.



Het bewegingsmechanisme functioneert mogelijk niet correct als het bovenste mandje overbeladen is of als de gewichtsverdeling niet uitgebalanceerd is. Onder zware omstandigheden bestaat het risico dat het een niveau lager valt.



Zorg ervoor dat het mechanisme voor aanpassing dezelfde posities heeft aan de rechter en linker kant van het bovenste mandje.

Hoogte afstelling met leeg rek **Inklapbare draadrekjes in bovenste mandje**

(afhankelijk van het model)

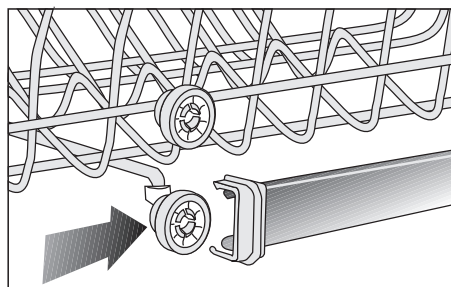
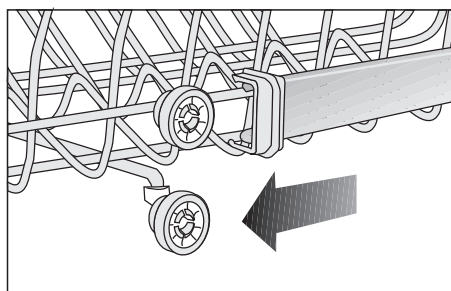
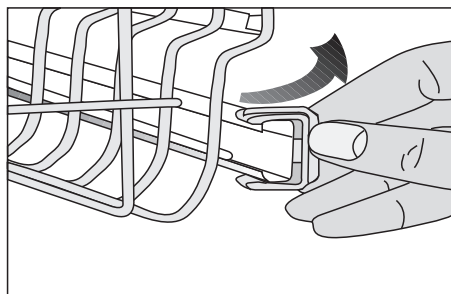
In dit model, kan de hoogte van het boven upper rek worden gewijzigd met behulp van de wielen die zijn gemonteerd op twee verschillende hoogtes.

Maak de vergrendelingen los aan de rechter- en linkersporen van het bovenrek door ze naar buiten te drukken.

Trek het rek volledig uit.

Plaats het rek terug in de rails op de gewenste hoogte

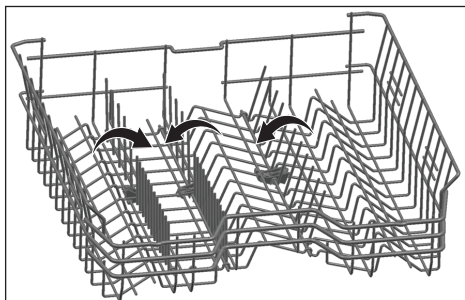
Druk de vergrendelingen terug in de juiste stand.



(afhankelijk van het model)

U kunt inklapbare draadrekjes gebruiken wanneer u meer ruimte voor uw vaat nodig heeft in het bovenste mandje van uw machine.

Om de inklapbare draadrekjes in horizontale positie te brengen, pakt u de draad vast in de middenpositie en u duwt hem in de richting van de pijl in de figuur. Plaats uw grotere vaat in het vrijgemaakt gebied. Om de draadrekjes weer in verticale stand te brengen, tilt u ze gewoon op.

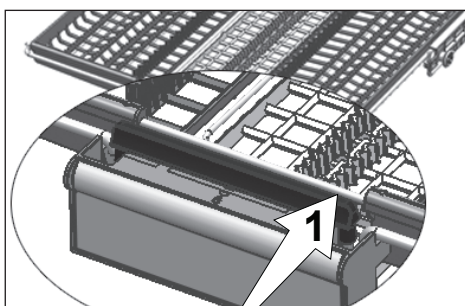
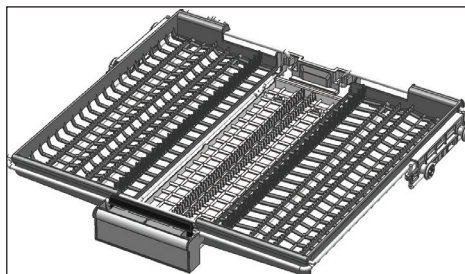


De draadrekjes in de horizontale stand brengen door ze bij de uiteinden vast te houden kan ze doen buigen. Houd daarom de draadrekjes vast bij de onderkant terwijl u ze in horizontale of verticale posities brengt.

Bestekmand boven

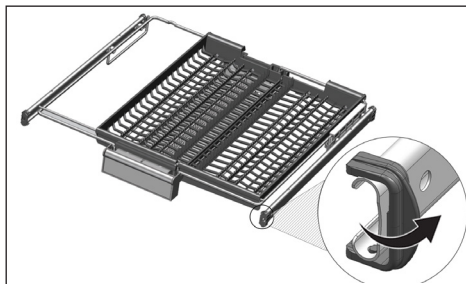
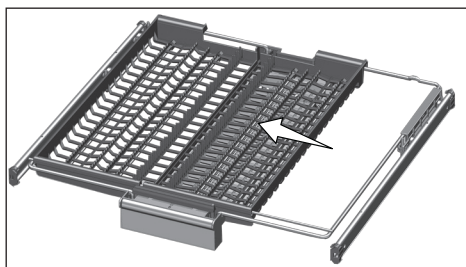
(afhankelijk van het model)

De bestekmand boven is ontworpen om uw bestek zoals vorken, lepels enz. te wassen door ze tussen de hekjes in het mandje te plaatsen.



In modellen met het kenmerk van gedeeltelijk bewegingen, activeert het drukken op het staafje (1) op de hendel het centrale bakje van het mandje zodat deze op de onderste positie komt en het systeem wordt ontgrendeld. Zo kunnen de bakjes rechts en links worden gebruikt als bewegende delen.

De ruimte die vrij komt door de zijbakjes maakt het mogelijk lange stukken in het bovenste mandje te laden.

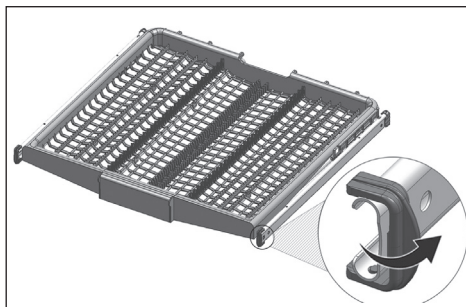


Wanneer het centrale bakje in de laagste positie staat, kunt u lange/hoge voorwerpen zoals koffiekopjes, pollepels enz. in het bakje laden. Wanneer de zijbakjes tegen twee zijwanden leunen, kan aan de hendel getrokken worden om het centrale bakje omhoog te halen en het systeem te vergrendelen.

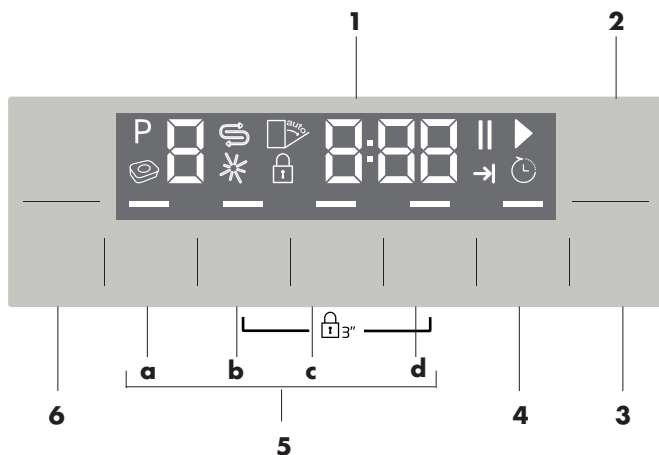
Bestekmandjeboven

(afhankelijk van het model)

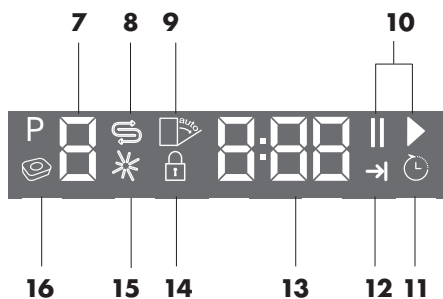
Het bovenste bestekmandje is ontworpen om uw bestek te wassen, zoals vorken, lepels enz., door ze tussen de hekjes in het mandje te plaatsen.



5 Bediening van het product



1. Display
2. Aan/Uit-toets
3. Start/Pauze/Annuleer-toets
4. Uitstel-toets
5. Functie-toetsen
 - a) Halve lading-functie
 - b) Fast+ Functie
 - c) SteamGloss Functie
 - d) Aqualtense Functie
6. Programmakeuze-toetsen



7. Programma-indicator
8. Zout-indicator (S)
9. (Niet in gebruik)
10. Start- (▶)/Pauze-indicator (||)
11. Uitstel-indicator
12. Programmaeinde-indicator
13. Informatieregel
14. Kinderslot-indicator
15. Spoelmiddel-indicator (*)
16. (Niet in gebruik)

Toetsen

Aan/Uit-toets

Deze toets wordt gebruikt om de vaatwasser in of uit te schakelen.

Druk op de Aan/Uit-toets om de vaatwasser in te schakelen. Er klinkt een signaal en de bedieningselementen op de machinedeur worden geactiveerd. Houd de Aan/Uit-toets 1 seconde ingedrukt om de machine uit te schakelen. Er klinkt een signaal en de vaatwasser schakelt na 1 seconde uit. Om de machine uit te schakelen bij een actief programma houdt u 3 seconden de Uit-toets ingedrukt. Het display telt af met "3", "2", "1".

De machine schakelt na 3 seconden uit en laat de eindtoon horen.

De machine schakelt in met geactiveerde besparingsmodus. Het nummer van het besparingsprogramma verschijnt in de programma-indicator. In de Uit-stand schakelen de indicators op het display uit.

Start/Pauze/Annuleer-toets

Met deze toets start, pauzeert of annuleert u een programma of functie.

Programmakeuze-toetsen

Met deze toetsen selecteert u het wasprogramma dat u hebt gekozen uit de tabel "Programmagegevens en gemiddelde verbruikswaarden".

Startuitstel-toets

Druk op deze toets om het uitstelgedrag te configureren.

De machine voorbereiden

1. Open de deur van de vaatwasser.
2. Plaats de vuile vaat in de vaatwasser volgens de instructies uit de gebruikershandleiding.
3. Zorg dat de draaiende sproeiers aan de boven- en onderkant van de vaatwasser vrij kunnen draaien.
4. Doe voldoende wasmiddel in het wasmiddelbakje.
5. Controleer of de indicators voor Zout en Spoelmiddel oplichten en vul indien nodig zout en/of spoelmiddel bij.
6. Sluit de deur van de vaatwasser.

Programmakeuze

1. Druk op de Aan/Uit-knop om de machine in te schakelen.
2. Raadpleeg de tabel "Programmagegevens en gemiddelde verbruikswaarden" om te bepalen welk wasprogramma geschikt is voor uw vaat.
3. Druk op de Programmakeuze-toetsen tot het nummer van het gekozen programma verschijnt in de Programma-indicator. Gebruik P+ en P- om te schakelen naar respectievelijk het volgende en vorige programma.

Programmatabel									
Programmanr	0	1	2	3	4	5	6	7	8
Programmanaam	InnerClean	Eco *	Auto	Baby Protect	Intensief	Snel&Drogen	GlassCare	Mini	Voorwas
Reinigings temperatuur	-	50 °C	40-65 °C	70 °C	70 °C	60 °C	40 °C	35 °C	-
	Wij raden u aan om elke 1-2 maanden dit programma uit te voeren om de machine te reinigen en hygiënisch te houden. Voor het programma uit met een lege vaatwasser. Voor een efficiënt resultaat raden wij u aan om speciaal reinigingsmiddel te gebruiken om de machine te reinigen.	Meest economische wasprogramma voor gemiddeld bevulde vaatwerk dat men laat staan.	Bepaalt de vullingsgraad van het vaatwerk en stelt de temperatuur en hoeveelheid van het waswater evenals de wasijd automatisch in. Geschikt voor alle types vaatwerk.	Geschikt voor vaatwerk dat extra hygiëne vereist zoals artikels voor baby's. Ook geschikt voor zwaar bevulde vaatwerk.	Geschikt voor zwaar bevulde vaatwerk, potten en pannen.	Snel dagelijks afwasprogramma voor vaat die normaal vuil is.	Speciaal programma voor bevochtzaam wassen van fijn glaswerk.	Geschikt voor licht bevulde vaatwerk dat geschaapt of vooraf gereinigd is.	Geschikt voor het verwijderen van resten op bevulde vaatwerk dat men enkele dagen laat staan in de machine en dus voor het voorkomen van de opbouw van stekke geuren.
Mate van vulling									
Voorwas	-	Medium	Medium tot hoog	Hoog	Hoog	Medium	Weinig	Weinig	-
Reinigen	-	+	+	+	+	-	+	-	+
Drogen	-	+	+	+	+	+	+	+	-
Programmatijd (minuten)	75	245	110-173	160	170	58	120	30	15
Waterverbruik (liter)	15,2	9,5	9,4-12,4	18	16,8	10,6	13,6	10,8	4
Energieverbruik (kWh)	0,70	0,84	0,90-1,45	1,80	1,51	1,18	1,20	0,80	-

De in de tabel aangegeven consumptiewaarden zijn onder normale omstandigheden vastgesteld. Verschillen kunnen daarom in de praktijk optreden. * Referentieprogramma voor testinstellingen De testen in overeenstemming met EN 50242 dienen te worden uitgevoerd met een vol zoutvoorraadreservoir alsmede met een vol naglansmiddelfreservoir, en met gebruik van het testprogramma.

Hulpfuncties

De wasprogramma's van de vaatwasser zijn ontworpen om het beste reinigingseffect te bewerkstelligen gebaseerd op het type vuil, de mate van vervuiling en de eigenschappen van de vaat.

De machine biedt hulpfuncties waarmee u tijd, water en energie kunt besparen. Met deze hulpfuncties kunt u de wascondities afstellen op uw specifieke omstandigheden.



De Hulpfuncties kunnen veranderingen veroorzaken in de programmaduur.



De Hulpfuncties zijn niet geschikt voor alle wasprogramma's. De indicator van de hulpfunctie die niet compatibel is met het programma is niet geactiveerd.

Hulpfuncties toevoegen aan een programma:

1. Selecteer het gewenste wasprogramma door te drukken op de programmakeuze-toets.
2. Als u een hulpfunctie kiest bij het geselecteerde wasprogramma dan wordt het corresponderende symbool getoond op het scherm. Als u nogmaals drukt op de functietoets dan verdwijnt het symbool en wordt de selectie geannuleerd.
3. Druk nogmaals op de functietoets om de selectie te annuleren.

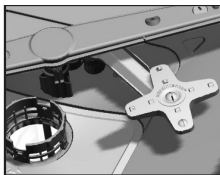
Fast+ Functie

Deze functie verkort de geselecteerde wascyclus en vermindert het waterverbruik door af te wassen onder hoge druk.

SteamGloss Functie

Deze functie levert superieure droogprestaties.

AqualIntense Functie



De AqualIntense -rotor die zich onder de lage rotor bevindt helpt bij het wassen van zwaarbevulde vaat dat aan de

rechterzijde van de ondermand is geplaatst. U krijgt betere resultaten als u de meest bevulde vaat rechtsvooraan zet.



Probeer de AqualIntense -rotor niet te verwijderen!

Halve lading-functie

Deze wordt gebruikt als de machine niet volledig is gevuld.

1. Zet uw vaat naar wens in de machine.
2. Zet de machine aan met de Aan/Uit-toets.
3. Kies het gewenste programma en druk op de Halve lading-toets. De Halve lading-indicator gaat branden op het display in de Functiekeuze-indicator.
4. Start het programma door de Start/Pauze/Annuleer-toets in te drukken.



Met de Halve lading-functie kunt u bij gebruik van de onder- en bovenmand van de machine zowel water als stroom besparen.

Automatische tabletfunctie

Automatische tablet is een functie die het gebruik van gecombineerde tabletten automatisch detecteert.



De droogprestatie van dit soort wasmiddelen wordt verbeterd door de temperatuur en tijdsduur overeenkomstig aan te passen.

Dankzij deze functie hoeft er voor het gebruik van een wastablet geen enkele knop meer te worden ingedrukt.

De functie kan worden geactiveerd als automatische detectie wordt gewenst.

Activeren / deactiveren:

1. Nadat de machine is ingeschakeld, drukt u gelijktijdig op de toetsen Time Delay en P+. Houd de toetsen ingedrukt totdat het aftellen op het display (3, 2, 1) is voltooid.
2. Druk op de toets P+ om de stand a: te activeren. De functie voor automatische wasmiddeldetectie wordt bij de stand "a:0" uitgeschakeld en ingeschakeld bij stand "a:1". Stel de gewenste stand in met de Uitstel-toets.
3. Schakel de machine uit met de Aan/Uit-knop om de wijzigingen op te slaan.

Vloerverlichting

Waarschuwing om aan te geven dat de machine zich in de wasfase bevindt

(afhankelijk van het model)

Uw machine reflecteert licht naar de vloer tijdens het wasproces. Dit licht gaat uit als het wasproces is voltooid.



Vloerverlichting wordt automatisch geactiveerd als het wasprogramma start en blijft verlicht tot het einde van het programma.



De vloerverlichting kan door de gebruiker niet worden geannuleerd.

Binnenverlichting

(afhankelijk van het model)

Sommige modellen hebben een lamp om de binnenkant van de vaatwasser te verlichten als u de deur opent.

De instellingen voor de binnenverlichting wijzigen

1. Nadat de machine is ingeschakeld, drukt u gelijktijdig op de toetsen Uitstel en P/P+. Houd de toetsen ingedrukt totdat het aftellen op het display (3, 2, 1) is voltooid.
2. Druk op de toets P/P+ om de stand L: te activeren. In de stand "L:0" is de binnenverlichting uitgeschakeld en in de stand "L:1" is deze ingeschakeld. Stel de gewenste stand in met de Uitstel-toets.
3. Schakel de machine uit met de Aan/Uit-knop om de wijzigingen op te slaan.

Volume van het waarschuwingsgeluid aanpassen

De machine laat audiosignalen horen om u te informeren over waarschuwingen.

1. Nadat de machine is ingeschakeld, drukt u gelijktijdig op de toetsen Uitstel en P+. Houd de toetsen ingedrukt totdat het aftellen op het display (3, 2, 1) is voltooid.
2. Druk op de toets P+ om de S-stand te activeren.

3. Selecteer S1, S2 of S0 met de Uitstel-toets.
4. Schakel de machine uit met de Aan/Uit-knop om de wijzigingen op te slaan.

De wastijd programmeren Uitstel

Als in uw regio een gereduceerd elektriciteitsstarief wordt gehanteerd, dan kunt u met de functie Uitstel de afwas laten doen tijdens de momenten dat dit tarief geldt. U kunt de start van het geselecteerde programma tot 24 uur uitstellen. U kunt de uitsteltijd niet meer instellen als het programma is gestart.

1. Selecteer het wasprogramma en eventuele hulpfuncties en druk op de Uitstel-toets.
2. Als u op de Uitstel-toets drukt, toont de informatieregel "0:30" en knippert de Uitstel-indicator.
3. Stel de gewenste tijd in door te drukken op de Uitstel-toets. De uitsteltijd neemt met elke toetsdruk toe met stapjes van 30 minuten tot het 6-uurspunt. Hierna neemt de uitsteltijd toe met stapjes van 1 uur tot het 24-uurspunt.
4. Druk op de Start/Pauze/Annuleer-toets om het aftellen van de Uitstelfunctie te starten. De indicators voor Uitstel en Start/Pauze blijven branden tot het einde van de uitstelperiode is bereikt. De Informatieregel van het display toont de Uitsteltijd. Het geselecteerde programma start zodra het aftellen is voltooid.

Instellingen wijzigen als de functie Uitstel is geactiveerd

Als de functie Uitstel is geactiveerd, kunt u geen wijzigingen aanbrengen aan het wasprogramma, de hulpfuncties of de duur van de uitsteltijd.



U kunt geen programma- en hulpfuncties instellen/wijzigen nadat het programma is gestart.

De functie Uitstel annuleren

1. Houd de Start/Pauze/Annuleer-toets 3 seconden ingedrukt.
2. Als u de Start/Pauze/Annuleer-toets ingedrukt houdt, verschijnt "3", "2", "1" in de Informatieregel van het display. De Uitstel-indicator schakelt uit aan het einde van het annuleerproces als het uitstelproces is geannuleerd.



U kunt een nieuw programma selecteren en starten nadat de Uitstel-functie is geannuleerd.



U kunt de functie Uitstel niet meer instellen als het programma al is gestart.

Het programma starten

Nadat u een programma en hulpfuncties hebt geselecteerd, kunt u de machine starten door te drukken op de Start/Pauze/Annuleer-toets. Als het programma start, speelt de machine een toon af en toont de geschatte resterende tijd van het programma in de Informatieregel van het display. De Start/Pauze/Annuleer-indicator gaat branden.



Afhankelijk van de hardheid van het leidingwater onthardt de machine het water. Vanwege dit proces kan de resterende tijd aan het einde van bepaalde programma's verschillen met de getoonde resterende tijd aan het begin. De totale tijd kan ook veranderen gedurende een programma door toedoen van de omgevingstemperatuur van de vaatwasser, temperatuur van het leidingwater en de hoeveelheid vaat.



Zorg ervoor dat u de deur van de vaatwasser niet opent als de machine actief is. Als u de deur wilt openen, stopt u de machine door te drukken op de Start/Pauze/Annuleer-toets. Open dan pas de deur van de vaatwasser. Pas op, er kan een stoomwalm uit de machine komen als u de deur opent. Sluit de machinedeur en druk nogmaals op de Start/Pauze/Annuleer-toets. De vaatwasser hervat het programma.



De machine blijft enige tijd geruisloos in pauzmodus om de de machine en vaat te ontdoen van water en om de waterontharder te reinigen. Na dit proces hervat de vaatwasser de droogmodus.

Kinderslot

U kunt voorkomen dat anderen de programmacyclus en uitsteltijd onderbreken of wijzigen terwijl de machine actief is.

Het Kinderslot activeren:

1. Houd de Kinderslot-toetsen gelijktijdig 3 seconden ingedrukt.
2. "3", "2", "1" wordt getoond in de Informatieregel en het kinderslot wordt geactiveerd.



Het kinderslot voorkomt dat het geselecteerde programma en de functies gewijzigd worden en deactiveert de Start/Pauze/Annuleer-toets.



Het kinderslot vergrendelt de machinedeur niet.



Als u de vaatwasser uitschakelt met de Aan/Uit-toets aan het einde van een programma, dan wordt het Kinderslot automatisch gedeactiveerd.



Om energie te besparen wordt het product automatisch uitgeschakeld nadat het programma is voltooid of als het programma niet is gestart.

Het Kinderslot deactiveren:

1. Houd de Kinderslot-toetsen gelijktijdig 3 seconden ingedrukt.
2. "3", "2", "1" wordt getoond in de Informatieregel en het kinderslot is geannuleerd.

Een programma annuleren

1. Houd de Start/Pauze/Annuleer-toets 3 seconden ingedrukt om het programma te annuleren.
2. Laat de toets los als de indicator Start/Pauze begint te knipperen. De machine zal gedurende een paar minuten de noodzakelijke bewerkingen uitvoeren om het programma te annuleren.



Er kunnen resten wasmiddel of spoelmiddel achterblijven in de machine en/of op de vaat afhankelijk van de programmafase tijdens het annuleren.

Zout-indicator (S)

Controleer de zout-indicator in het display om te zien of de vaatwasser voldoende onthardingszout bevat. Vul het zoutreservoir met zout als de waarschuwingsindicator verschijnt in het display van de machine.



Hoe u de hardheidsgraad van het water kunt aanpassen, wordt uitgelegd in het hoofdstuk over de Waterontharder.

Spoelmiddel-indicator (✱)

Controleer de spoelmiddel-indicator in het display om te zien of de vaatwasser voldoende spoelmiddel bevat. Vul het spoelmiddelreservoir met spoelmiddel als de waarschuwingsindicator verschijnt in het display van de machine.

Aanpassen van de hoeveelheid glansmiddel

1. Nadat de machine is ingeschakeld, drukt u gelijktijdig op de toetsen Time Delay en P+. Houd de toetsen ingedrukt totdat het aftellen op het display (3, 2, 1) is voltooid.
2. Druk op P+ om naar positie P op de display te gaan.
3. Stel het juiste niveau in met de Time Delay toets.
4. Schakel de machine uit met de Aan/Uit-knop om de wijzigingen op te slaan.

Geen glansmiddel afgevuld in P:0 waspositie.

1. dosis glansmiddel is afgevuld in P:1 positie.

2 doses glansmiddel zijn afgevuld in P:2 positie.

3 doses glansmiddel zijn afgevuld in P:3 positie.

4 doses glansmiddel zijn afgevuld in P:4 positie.

Programmaeinde

De Programmaeinde-indicator gaat branden als het wasprogramma is voltooid.

1. Druk op de Aan/-/Uit-knop om de machine uit te schakelen.
2. Sluit de kraan.
3. Trek de stekker uit het stopcontact.



Om energie te besparen wordt het product automatisch uitgeschakeld nadat het programma is voltooid of als het programma niet is gestart.



Laat de schone vaat ongeveer 15 minuten in de machine staan om af te koelen. De schone vaat droogt sneller als u de machinedeur een stukje open laat staan gedurende deze fase. Dit proces verhoogt de droogeffectiviteit van de machine.

Waarschuwing waterafsluiting

Als de waterleiding wordt afgesloten of de kraan wordt dichtgedraaid kan de machine geen water tot zich nemen en zal het E:02-symbool op de programma-indicator knipperen. Het wasprogramma wordt onderbroken zolang het probleem aanhoudt, waarbij de watertoevoer regelmatig door de machine wordt gecontroleerd; als de watertoevoer wordt hersteld, verdwijnt na een korte tijd het E:02-symbool en wordt het wasprogramma hervat.

Waarschuwing voor overstroming

Als de machine teveel water tot zich neemt of er zich een lek voordoet in een willekeurig onderdeel, neemt de machine

Bediening van het product

dit waar en zal het E:01-symbool op de programma-indicator gaan knipperen. Zolang de overstroming zich voor blijft doen zal het beveiligingsalgoritme actief zijn en proberen het water af te voeren. Als de overstroming wordt gestopt en de veiligheid wordt gewaarborgd, zal het E:01-symbool verdwijnen. Als E:01 niet verdwijnt, bestaat er een permanente storing. In dit geval moet er contact worden opgenomen met een erkende servicedienst.

InnerClean

Wij raden u aan om elke 1-2 maanden dit programma uit te voeren om de machine te reinigen en hygiënisch te houden. Voer het programma uit met een lege vaatwasser. Voor een efficiënt resultaat raden wij u aan om speciaal reinigingsmiddel te gebruiken om de machine te reinigen.



Gebruik het Machinereinigingsprogramma niet om vaat te wassen. Het programma maakt gebruik van zeer heet water wat schadelijk is voor vaatwerk.

6 Onderhoud en reiniging

Indien de machine regelmatig wordt gereinigd, wordt de levensduur verlengd en zult u minder problemen ondervinden.



Trek de stekker van het product uit het stopcontact en draai de kraan dicht voordat u met reinigingsprocedures van start gaat.



Gebruik voor de reiniging geen schurende middelen.



Reinig het filter en de rotorbladen voor een efficiënt werkende machine minstens eenmaal per week.

De buitenkant van het product reinigen

Veeg het buitenoppervlak en de deurpakkingen van het product voorzichtig met een mild schoonmaakmiddel en een vochtige doek. Veeg het "Regelpaneel" alleen af met een iets vochtige doek.

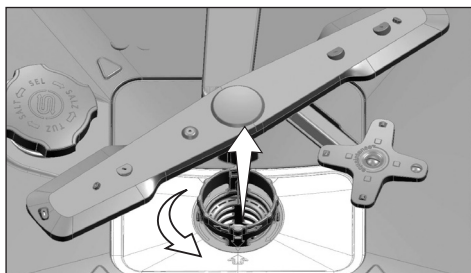
De binnenkant van het product reinigen

- Reinig de binnenkant van de machine en de tank door een programma te draaien met of zonder wasmiddel gebaseerd op de mate van vervuiling.
- Indien er water in de machine is achtergebleven, voert u het water af door de procedures onder het onderwerp 'Programma annuleren' uit te voeren. Als het water niet kan worden afgevoerd, verwijder dan de filters zoals gespecificeerd in de sectie "Reinigen van de filters" en controleer of er nog achtergebleven neerslagen zitten die zich hebben opgehoopt op de bodem van de machine en die het waterpad blokkeren. Reinig indien nodig.

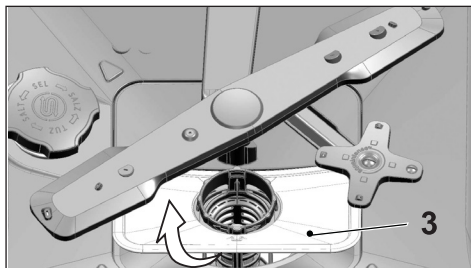
De filters reinigen

Reinig de filters ten minste één keer per week om de machine efficiënt te laten werken. Controleer of er voedselresten op de filters zijn achtergebleven. Als er voedselresten zijn achtergebleven, verwijder ze dan en spoel ze goed schoon onder stromend water.

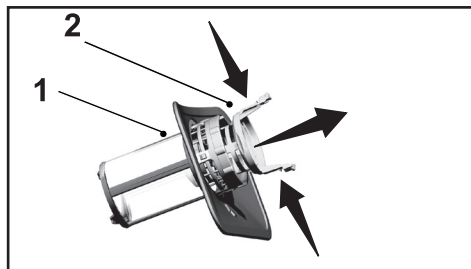
1. Draai het geheel van het microfilter (1) en het grove filter (2) tegen de klok in en trek het uit de behuizing.



2. Trek het metalen/plastic filter (3) uit de behuizing.



3. Druk de twee pallen op het grove filter naar binnen en maak het grove filter van het geheel los.



4. Reinig alle drie de filters onder kraanwater met behulp van een borstel.
5. Plaats het metalen/plastic filter.
6. Zet het grove filter in het microfilter. Zorg ervoor dat deze er goed in vastzit. Draai het grove filter naar rechts totdat er een 'klik' te horen is.



Gebruik de vaatwasmachine niet zonder filter.



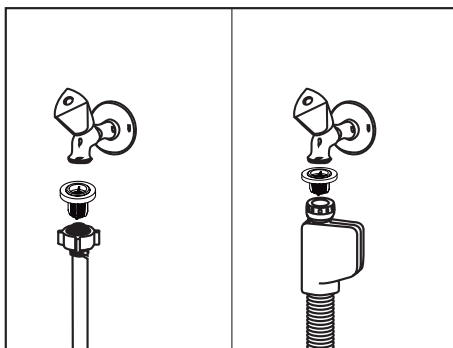
Onjuiste plaatsing van de filters vermindert de wasefficiëntie.

Het slangfilter reinigen

De onzuiverheden uit het leidingwater of uw eigen waterinstallatie (zoals zand, vuil, roest, enz.) kunnen schade aan de machine veroorzaken. Dit kan worden voorkomen door het filter dat aan de watertoevoerslang is bevestigd. Controleer het filter en de slang regelmatig en reinig ze indien nodig.

1. Draai de kraan dicht en verwijder de slang.
2. Haal het filter eruit en reinig het onder stromend kraanwater.
3. Plaats het schone filter terug op zijn plaats in de slang.
4. Sluit de slang aan op de kraan.

(afhankelijk van het model)

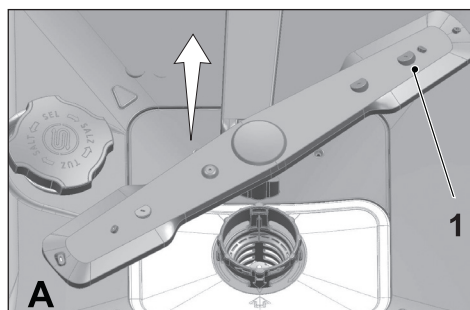


Reinigen van de sproeiarmen

Reinig de sproeiarmen voor een efficiënte werking van de machine ten minste eenmaal per week.

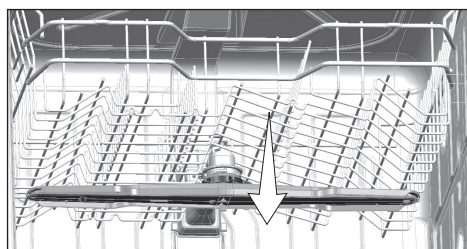
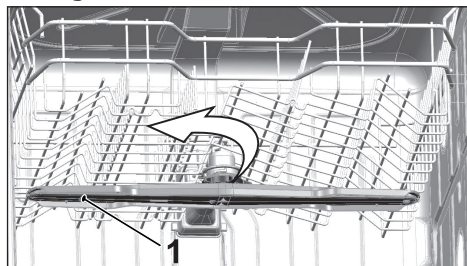
Sproeiarm onder

Controleer of de gaten op de sproeiarm onder (1) zijn verstopt. Indien ze verstopt zijn, verwijdert u de sproeiarm en reinigt u deze. U kunt de onderste sproeiarm omhoog trekken om hem te verwijderen.



Sproeiarm boven

Controleer of de gaten op de sproeiarm boven (1) zijn verstopt. Indien ze verstopt zijn, verwijdert u de sproeiarm en reinigt u deze. Draai de moer naar links om de sproeiarm boven te verwijderen. Zorg ervoor dat de moer bij het terugplaatsen van de sproeiarm boven goed is vastgedraaid.



7 Probleemoplossing

Machine start niet.

- De stroomkabel is niet aangesloten op het stopcontact. >>> Controleer of de stroomkabel op het stopcontact is aangesloten.
- De zekering is doorgebrand. >>> Controleer de zekeringen in huis.
- Het water is afgesloten. >>> Zorg ervoor dat de kraan voor de watertoevoer open staat.
- De deur van de machine staat open. >>> Zorg ervoor dat u de deur van de machine heeft gesloten.
- De Aan/Uit-knop is niet ingedrukt. >>> Zorg ervoor dat u de machine heeft ingeschakeld door op de Aan/Uit-knop te drukken.

Vaat is niet schoongewassen

- De vaat is niet correct in de machine geplaatst. >>> Laad de vaat zoals is beschreven in de gebruikershandleiding.
- Het gekozen programma is niet geschikt. >>> Kies een programma met een hogere temperatuur en langere cyclusduur.
- Sproeiarmen worden geblokkeerd. >>> Draai voordat u het programma start de onder- en bovensproeiarm met de hand rond om te controleren of ze vrij rond kunnen draaien.
- De gaten in de sproeiarmen zijn verstopt. >>> De gaten van de onder- en bovensproeiarm kunnen verstopt zitten met voedselresten, zoals citroenpitten. Reinig de sproeiarmen regelmatig zoals weergegeven in de sectie 'Reiniging en onderhoud'.
- Filters zijn verstopt. >>> Controleer of het filtersysteem schoon is. Reinig het filtersysteem regelmatig zoals weergegeven in de sectie 'Reiniging en onderhoud'.
- Filters zijn onjuist geïnstalleerd. >>> Controleer het filtersysteem en zorg dat de filters juist zijn geplaatst.
- Manden zijn te vol geladen. >>> Laad de manden niet voller dan hun capaciteit.
- Het wasmiddel is onder ongeschikte omstandigheden bewaard. >>> Bewaar de verpakking van waspoeder niet in vochtige omgevingen. Bewaar het indien mogelijk in een afgesloten container. We bevelen u aan makkelijk te bewaren wastabletten te gebruiken.
- Er is niet voldoende wasmiddel gebruikt. >>> Pas bij het gebruik van waspoeder de hoeveelheid aan op de graad van vervuiling van de vaat en/of de programmabepalingen. We bevelen u aan voor optimale resultaten wastabletten te gebruiken.
- Er is niet voldoende glansspoelmiddel gebruikt. >>> Controleer de glansspoelmiddelindicator en voeg glansspoelmiddel toe indien nodig. Verhoog de instelling van het glansspoelmiddel indien de machine voldoende glansspoelmiddel bevat.
- Het deksel van het wasmiddelvak is open gelaten. >>> Zorg dat het deksel van het wasmiddelvak goed wordt gesloten nadat u er wasmiddel in heeft gedaan.

Vaat is niet droog aan het einde van de cyclus

- De vaat is niet correct in de machine geplaatst. >>> Laad de vaat dusdanig dat er geen water in kan blijven staan.

- Er is niet voldoende glansspoelmiddel gebruikt. >>> Controleer de glansspoelmiddelindicator en voeg glansspoelmiddel toe indien nodig. Verhoog de instelling van het glansspoelmiddel indien de machine voldoende glansspoelmiddel bevat.
- De machine is na de beëindiging van het programma meteen leeggehaald. >>> Laad uw machine niet meteen na het wasproces uit. Open de deur enigszins en wacht tot de stoom binnenin af is genomen. Laad de vaat uit als deze is afgekoeld naar aanraaktemperatuur. Begin eerste de ondermand uit te laden. Zo wordt voorkomen dat resten water op de vaat in de bovenmand op de vaat in de ondermand vallen.
- Gekozen programma is niet geschikt. >>> Omdat de spoeltemperatuur laag is bij korte programma's, wordt het drogen ook op lage temperatuur uitgevoerd. Kies langere programma's voor een betere droogprestatie.
- Het oppervlak van het kookgerei is beschadigd. >>> Er kan geen goede wasprestatie worden verkregen als kookgerei beschadigde oppervlakken hebben. Dergelijk kookgerei wordt uit hygiënisch oogpunt ook niet geschikt geacht voor gebruik. Van beschadigde oppervlakken kan ook het water niet makkelijk aflopen. Het wordt afgeraden dergelijk kookgerei in de vaatwasmachine te wassen.



Het is normaal dat u droogproblemen ervaart met kookgerei met Teflonlaag. Dit is gerelateerd aan de structuur van Teflon. Omdat de oppervlaktespanning van Teflon en water anders zijn, blijven waterdruppels als kralen op het Teflonoppervlak liggen.

Thee-, koffie- of lippenstiftvlekken blijven op de vaat achter.

- Het gekozen programma is niet geschikt. >>> Kies een programma met een hogere temperatuur en langere cyclusduur.
- Het oppervlak van het kookgerei is beschadigd. >>> Thee- en koffievlekken of andere gekleurde vlekken kunnen niet in de vaatwasmachine worden verwijderd als ze in het beschadigde oppervlak zijn getrokken. Er kan geen goede wasprestatie worden verkregen als kookgerei beschadigde oppervlakken hebben. Dergelijk kookgerei wordt uit hygiënisch oogpunt ook niet geschikt geacht voor gebruik. Het wordt afgeraden dergelijk kookgerei in de vaatwasmachine te wassen.
- Het wasmiddel is onder ongeschikte omstandigheden bewaard. >>> Bewaar de verpakking van waspoeder niet in vochtige omgevingen. Bewaar het indien mogelijk in een afgesloten container. We bevelen u aan makkelijk te bewaren wastabletten te gebruiken.

Kalkresten blijven op de vaat achter en glaswerk krijgt een wazig uiterlijk

- Er is niet voldoende glansspoelmiddel gebruikt. >>> Controleer de glansspoelmiddelindicator en voeg glansspoelmiddel toe indien nodig. Verhoog de instelling van het glansspoelmiddel indien de machine voldoende glansspoelmiddel bevat.
- De waterhardheidinstelling staat op laag of het zoutniveau is niet hoog genoeg >>> Meet de hardheid van het leidingwater op de juiste wijze en controleer de waterhardheidinstelling.

Probleemoplossing

- Er lekt zout. >>> Let erop dat u tijdens het bijvullen van zout, geen zout rond het gat morst. Zorg ervoor dat het deksel van het zoutreservoir na het bijvullen goed wordt gesloten. Draai het voorwasprogramma om ervoor te zorgen dat het gemorste zout in de machine wordt verwijderd. Controleer aan het einde van het programma het deksel nogmaals. Door het tijdens de voorwas oplossen van zoutkorrels onder het deksel kan het deksel loskomen.

De machine heeft een andere geur



De nieuwe machine heeft een eigenaardige geur. Deze geur neemt na een paar keer wassen af.

- Filters zijn verstopt. >>> Controleer of het filtersysteem schoon is. Reinig het filtersysteem regelmatig zoals weergegeven in de sectie 'Reiniging en onderhoud'.
- De vuile vaat is 2-3 dagen in de vaatwasmachine achtergebleven. >>> Als u niet van plan bent de machine meteen na het plaatsen van de vaat te starten, zorg er dan voor de resten van de vaat te verwijderen en draai om de 2 dagen het voorwasprogramma zonder wasmiddel. Sluit in dit geval de deur van de machine niet volledig om te voorkomen dat er geuren in de machine ontstaan. U kunt ook geurverwijderingsmiddelen of machinereinigingsmiddelen die in de handel zijn gebruiken.

Roest, verkleuring of oppervlaktebeschadigingen verschijnen op de vaat

- Er lekt zout. >>> Zout kan metalen oppervlakken beschadigen en laten roesten. Let erop dat u tijdens het bijvullen van zout, geen zout rond het gat morst. Zorg ervoor dat het deksel van het zoutreservoir na het bijvullen goed wordt gesloten. Draai het voorwasprogramma om ervoor te zorgen dat het gemorste zout in de machine wordt verwijderd. Controleer aan het einde van het programma het deksel nogmaals. Door het tijdens de voorwas oplossen van zoutkorrels onder het deksel kan het deksel loskomen.
- De vaat is lang blootgesteld aan zoute voedselresten. >>> Indien met dergelijk voedsel bevuild bestek in de machine wordt bewaard, moet het vuil met de voorwas worden verwijderd of moet de vaat zonder uitstel moeten gewassen.
- De elektrische installatie is niet geaard. >>> Controleer of uw machine is aangesloten op de huidige aarddraad. Anders kan de statische elektriciteit die in het product wordt gevormd bogen op het oppervlak van metalen voorwerpen veroorzaken. Dit zorgt voor poriën die de beschermende laag van het oppervlak verwijderd en verkleuring veroorzaakt.
- Er zijn intensieve reinigingsmiddelen zoals bleekmiddel gebruikt. >>> De beschermende laag op metalen oppervlakken raakt beschadigd en verliest zijn werking met de tijd als het in contact komt met reinigingsmiddelen zoals bleek. Was uw vaat niet met bleekmiddel.
- Metalen voorwerpen, in het bijzonder messen, zijn voor andere doeleinden gebruikt dan waar ze voor zijn bedoeld. >>> De beschermende laag van messen kan beschadigen indien ze worden gebruikt voor bijvoorbeeld het openen van blikjes. Gebruik metalen kookgerei enkel waar het voor bedoeld is.

Probleemoplossing

- Het bestek is vervaardigd uit roestvrij staal van een lage kwaliteit. >>> Roest op dergelijke voorwerpen is onvermijdelijk; ze moeten niet in de vaatwasmachine worden gewassen.
- Er is kookgerei dat al geroest is in de vaatwasmachine gewassen. >>> Roest op een aangetast voorwerp kan ook roest op andere roestvrij stalen oppervlakken veroorzaken. Dergelijke voorwerpen moeten niet in de vaatwasmachine worden gewassen.

Wasmiddel blijft in wasmiddelvak achter.

- Het wasmiddelvak was vochtig toen er wasmiddel werd geplaatst. >>> Zorg ervoor dat het wasmiddelvak droog is als er wasmiddel in wordt gedaan.
- Het wasmiddel is lang voordat het wasproces werd gestart toegevoegd. >>> Let erop dat u wasmiddel kort voor de start van het wassen toevoegt.
- Het openen van het wasmiddelvak werd tijdens het wassen belemmerd. >>> Plaats de vaat dusdanig dat het het wasmiddelvak niet belemmert open te gaan en het water door de sproeiarmen in de machine kan komen.
- Het wasmiddel is onder ongeschikte omstandigheden bewaard. >>> Bewaar de verpakking van waspoeder niet in vochtige omgevingen. Bewaar het indien mogelijk in een afgesloten container. We bevelen u aan makkelijk te bewaren wastabletten te gebruiken.
- De gaten in de sproeiarmen zijn verstopt. >>> De gaten van de onder- en bovensproeiarm kunnen verstopt zitten met voedselresten, zoals citroenpitten. Reinig de sproeiarmen regelmatig zoals weergegeven in de sectie 'Reiniging en onderhoud'.

Decoraties en versieringen op keukengerei worden vervaagd.



Glas met decoraties en porselein met metaalglazuur is niet geschikt voor de vaatwasser. Fabrikanten van dergelijk glaswerk en porselein raden u ook niet aan deze voorwerpen in de vaatwasser te wassen.

Vaat is bekrast.



Voorwerpen van aluminium of die aluminium bevatten moeten niet in de vaatwasmachine worden gewassen.

- Er lekt zout. >>> Let erop dat u tijdens het bijvullen van zout, geen zout rond het gat morst. Gemorst zout kan krassen veroorzaken. Zorg ervoor dat het deksel van het zoutreservoir na het bijvullen goed wordt gesloten. Draai het voorwasprogramma om ervoor te zorgen dat het gemorste zout in de machine wordt verwijderd. Controleer aan het einde van het programma het deksel nogmaals. Door het tijdens de voorwas oplossen van zoutkorrels onder het deksel kan het deksel loskomen.
- De waterhardheidsinstelling staat op laag of het zoutniveau is niet hoog genoeg >>> Meet de hardheid van het leidingwater op de juiste wijze en controleer de waterhardheidsinstelling.
- De vaat is niet geordend in de machine geplaatst. >>> Zet glazen en ander glaswerk niet leunend tegen andere vaat in de mand, maar tegen de randen van de mand of het

glazenrek. Het tegen elkaar komen van glazen of andere vaat door de kracht van het water tijdens het wassen, kan breuken veroorzaken of het oppervlak krassen.

Er blijft een substantie op glazen achter die lijkt op een melkvlek die met de hand niet kan worden verwijderd. Er verschijnt een blauwachtige waas / regenboog als het glas tegen het licht wordt gehouden.

- Er is teveel glansspoelmiddel gebruikt. >>> Zet de glansspoelmiddelinstelling lager. Reinig tijdens het bijvullen het gemorste glansspoelmiddel.
- Door het zachte water is het glas aangetast >>> Meet de hardheid van het leidingwater op de juiste wijze en controleer de waterhardheidsinstelling. Gebruik geen zout als uw leidingwater zacht (<5 dH) is. Kies programma's die wassen op hogere temperaturen (bijv. 60-65°C). U kunt ook glasbeschermende wasmiddelen gebruiken die in de handel verkrijgbaar zijn.

Er vormt zich schuim in de machine.

- De vaat is met een handafwasmiddel gewassen, maar is niet afgespoeld voordat het in de machine is geplaatst. >>> Handafwasmiddelen bevatten geen antischuimmiddel. De vaat hoeft alvorens in de machine te worden geplaatst niet met de hand te worden afgewassen. Het is afdoende de grove resten van de vaat te verwijderen onder de kraan, met een stuk keukenpapier of een vork.
- Er is glansspoelmiddel gemorst tijdens het bijvullen. >>> Let erop dat er tijdens het bijvullen geen glansspoelmiddel wordt gemorst. Reinig het gemorste glansspoelmiddel met een stuk keukenpapier/handdoek.
- Het deksel van het glansspoelmiddelvak is open blijven staan. >>> Zorg er bij het bijvullen van glansspoelmiddel voor dat het deksel van het reservoir goed dicht wordt gedaan.

Keukengerei is gebroken.

- De vaat is niet correct in de machine geplaatst. >>> Laad de vaat zoals is beschreven in de gebruikershandleiding.
- Manden zijn te vol geladen. >>> Laad de manden niet voller dan hun capaciteit.

Aan het einde van het programma blijft er water in de machine achter.

- Filters zijn verstopt. >>> Controleer of het filtersysteem schoon is. Reinig het filtersysteem regelmatig zoals weergegeven in de sectie 'Reiniging en onderhoud'.
- De afvoerslang is verstopt/geblokkeerd. >>> Controleer de afvoerslang. Verwijder indien nodig de afvoerslang, verhelp de verstopping en plaats hem weer zoals is weergegeven in de gebruikershandleiding.



Raadpleeg uw dealer of een erkende servicedienst als u na het opvolgen van de instructies in deze sectie het probleem niet kon oplossen. Probeer nooit zelf een niet-functioneel product te repareren.

