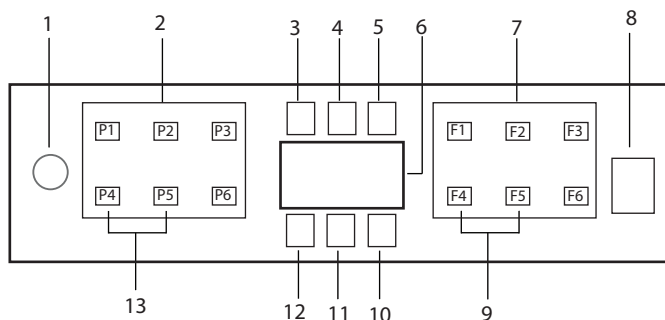


# Snelgids

## Het product bedienen

**!** Lees eerst het deel "Veiligheidsvoorschriften"!



1. Aan/Uit-knop
2. Programma selectieknop
3. Zout bijvullen waarschuwingsindicator
4. Spoelglansmiddel bijvullen waarschuwingsindicator
5. Programma uitval indicator
6. Scherm
7. Functie selectieknop
  - F1 Hygiënische intense functie
  - F2 Automatische vloeibaar/gel wasmiddel doseringsfunctie
  - F3 Deep Wash functie
  - F4 Startuitstelfunctie
  - F5 Fast+ Functie
  - F6 Halve lading-functie
8. Start/Pauze/Annuleren knop
9. SelfDry Functie
10. SelfDry Indicator
11. (Niet in gebruik)
12. Kinderslot (toets) indicator
13. Kinderslot (toets) functie

**i** U mag de stekker niet aanraken met natte handen.

**i** De knop werkt enkel als de deur open is. Zorg ervoor dat de deur is gesloten om de knoppen te kunnen gebruiken.

Tabel programmagegevens en gemiddelde verbruikswaarden

Programmanr	1	2	3	4	5	6
<b>Programmanaam</b>	Auto	Intensief	Eco *	Delicaat	Snel&Drogen (#)	Mini (#)
<b>Reinigings temperatuur</b>	40-65 °C Bepaalt de vullingsgraad van het vaatwerk en stelt de temperatuur en hoeveelheid van het waswater evenals de wasijd automatisch in. Geschikt voor alle types vaatwerk.	70 °C Geschikt voor zwaar bevuild vaatwerk, potten en pannen.	50 °C Geschikt vaat te wassen met een normale hoeveelheid vull. Het is het meest efficiënte programma op het gebied van gecombineerd vermogen en waterverbruik. Het wordt gebruikt om de naleving van de EU eco-design richtlijn te beoordelen.	40 °C Speciaal programma voor behoedzaam wassen van fijn glaswerk.	60 °C Snel dagelijks afwasprogramma voor vaat die normaal vull is.	35 °C Geschikt voor licht bevuild vaatwerk dat geschraapt of vooraf gereinigd is.
<b>Mate van vervulling</b>	Medium tot hoog	Hoog	Medium	Weinig	Medium	Weinig
<b>Voorwas</b>	+	+	+	+	-	-
<b>Reinigen</b>	+	+	+	+	+	+
<b>Drogen</b>	+	+	+	+	+	-
<b>Programmatijd (minuten)</b>	110-198	186	236	124	58	30
<b>Waterverbruik (liter)</b>	9,4-12,4	16,8	9,5	14,4	10,6	10,8
<b>Energieverbruik (kWh)</b>	0,90-1,45	1,51	0,768	0,92	1,18	0,8

**Laadvermogen: 16**

De in de tabel aangegeven consumptiewaarden zijn onder normale omstandigheden vastgesteld. Verschillen kunnen daarom in de praktijk optreden. \* Referentieprogramma voor testinstellingen De testen in overeenstemming met EN 50242/60436 dienen te worden uitgevoerd met een vol zoutvoorraadreservoir alsmede met een vol naglansmiddelenreservoir, en met gebruik van het testprogramma. De waarden die vóór andere programma's dan programma Eco 50°C zijn gegeven, zijn slechts ter indicatie. (#) Bijkomende functies kunnen wijzigingen veroorzaken in de duur van de programma's.

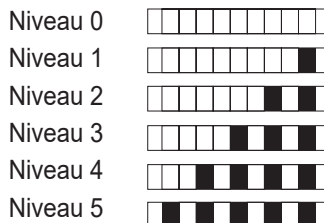
# Snelgids

## Stellen van het wateronthardingsysteem

De was-, spoel- en droogresultaten zullen beter zijn als het wateronthardingsysteem correct is ingesteld.

Kom eerst meer te weten over de waterhardheid in uw regio voordat u het systeem aanpast en doe dit dan zoals hieronder aangegeven.

- Pak de teststrip uit.
- Open de kraan en laat het water ongeveer 1 minuut stromen.
- Dompel de teststrip in het water gedurende 1 seconde.
- Neem de teststrip uit het water en schud deze af.
- Wacht 1 minuut.
- Maak de nodige aanpassing die overeenkomt met de test strip.



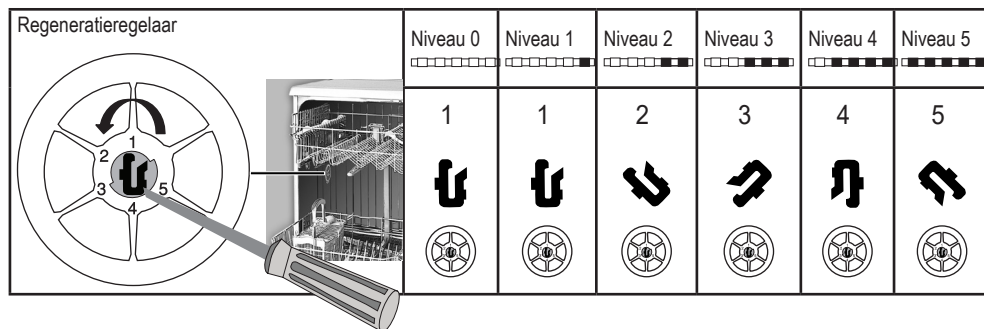
### Na de bepaling van de hardheid van het water:

1. Wanneer de deur is gesloten, nadat u uw machine hebt ingeschakeld met de Aan/Uit-knop, gaat u naar het submenu door de Aan/Uit-knop en de P2 programma knop gelijktijdig in te drukken gedurende 3 seconden.
2. Ga naar de "r" positie op het scherm door te drukken op de P2.
3. Stel ze in op het gepaste niveau door een van de "r" te selecteren: "r: 1", "r: 2", "r: 3", "r: 4" of "r: 5" posities met de P3 programmaknop.
4. Sluit het instellingenmenu af door de Aan/Uit-knop 3 seconden in te drukken. Uw instellingen worden automatisch opgeslagen.

### Tabel voor aanpassing van waterhardheidsniveau

Hardheidsniveau	Engelse hardheid water °dE	Duitse hardheid water °dH	Franse* hardheid water °dF	Indicator waterhardheidsniveau
Niveau 0 	0 - 5	0 - 4	0 - 8	Druk op de keuzeknop om het waterhardheidsniveau op stand 1 te zetten. (r1)
Niveau 1 	6 - 9	5 - 7	9 - 13	
Niveau 2 	10 - 15	8 - 12	14 - 22	Druk op de keuzeknop om het waterhardheidsniveau op positie 2 te zetten. (r2)
Niveau 3 	16 - 19	13 - 15	23 - 27	Druk op de keuzeknop om het waterhardheidsniveau op positie 3 te zetten. (r3)
Niveau 4 	20 - 24	16 - 19	28 - 34	Druk op de keuzeknop om het waterhardheidsniveau op positie 4 te zetten. (r4)
Niveau 5 	25 - 62	20 - 50	35 - 90	Druk op de keuzeknop om het waterhardheidsniveau op positie 5 te zetten. (r5)

Voer ook dezelfde instelling van het hardheidsniveau in als u ingesteld heeft op het regelpaneel met de schakelaar voor het instellen van de regeneratie. Bijvoorbeeld, als u in op het regelpaneel “3” heeft ingesteld, stel dan de schakelaar voor het instellen van de regeneratie ook op 3 in.



- Als het hardheidsniveau van het water dat u gebruikt hoger is dan 50 °dH of als u bronwater gebruikt, wordt het gebruik van filters en waterzuiveringstoestellen aangeraden.
  - Als het hardheidsniveau van het water dat u gebruikt lager is dan 7 °dH, hoeft u geen zout in uw vaatwasser te gebruiken. In dit geval zal de zoutindicator op het bedieningspaneel van uw vaatwasser voortdurend branden.
  - Als de hardheid van het water is ingesteld op niveau 1, zal de zoutindicator voortdurend branden, hoewel het niet nodig is om zout te gebruiken. Als u in dit geval zout gebruikt, zal het zout niet verbruikt worden en het lampje zal niet branden.
- i** Na een verhuizing dient u het waterhardheidsniveau van uw vaatwasser volgens de bovenstaande informatie opnieuw in te stellen, afhankelijk van de waterhardheid van de plaats waar u naartoe bent verhuisd. Als het hardheidsniveau van het water voor uw machine eerder is ingesteld, zal uw machine de meest recente instelling van het hardheidsniveau weergeven.