

Vaatwasser

Gebruiksaanwijzing



NL

Document Number : 15 9926 0400_AA_BEKO_A5_NL/ 19-01-18.(13:09)

beko

Lees eerst deze gebruikershandleiding!

Beste Klant,

We hopen dat u de beste resultaten verkrijgt uit uw product, dat vervaardigd is met de allernieuwste technologie van hoge kwaliteit. Lees daarom deze volledige gebruikershandleiding en alle andere bijgevoegde documenten zorgvuldig door voordat u het product in gebruik neemt en houd deze ter referentie voor toekomstig gebruik. Als u het product aan iemand anders overdraagt, voeg daar dan de gebruikershandleiding ook bij. Volg alle waarschuwingen en informatie in deze gebruikershandleiding op. Vergeet niet dat deze gebruikershandleiding ook van toepassing kan zijn op verschillende andere modellen. De verschillen tussen de modellen zijn duidelijk aangegeven in de handleiding.

Verklaring van symbolen

In deze gebruikershandleiding worden de volgende symbolen gebruikt:

	Belangrijke informatie of nuttige aanwijzingen over het gebruik.
	Waarschuwing voor levensgevaarlijke situaties en schade aan eigendommen.
	Waarschuwing voor een elektrische schok.
	Verpakkingsmaterialen van het product zijn vervaardigd van recycleerbare materialen in overeenstemming met onze National Environment Regulations.

Gooi het verpakkingsmateriaal niet weg met het normale huisafval of ander afval. Neem het mee naar inzamelpunten van verpakkingsmateriaal door de lokale autoriteiten aangewezen.



Vaatwasser

Gebruiksaanwijzing



NL

Lees eerst deze gebruikershandleiding!

Beste Klant,

We hopen dat u de beste resultaten verkrijgt uit uw product, dat vervaardigd is met de allernieuwste technologie van hoge kwaliteit. Lees daarom deze volledige gebruikershandleiding en alle andere bijgevoegde documenten zorgvuldig door voordat u het product in gebruik neemt en houd deze ter referentie voor toekomstig gebruik. Als u het product aan iemand anders overdraagt, voeg daar dan de gebruikershandleiding ook bij. Volg alle waarschuwingen en informatie in deze gebruikershandleiding op. Vergeet niet dat deze gebruikershandleiding ook van toepassing kan zijn op verschillende andere modellen. De verschillen tussen de modellen zijn duidelijk aangegeven in de handleiding.

Verklaring van symbolen

In deze gebruikershandleiding worden de volgende symbolen gebruikt:

	Belangrijke informatie of nuttige aanwijzingen over het gebruik.
	Waarschuwing voor levensgevaarlijke situaties en schade aan eigendommen.
	Waarschuwing voor een elektrische schok.
	Verpakkingsmaterialen van het product zijn vervaardigd van recycleerbare materialen in overeenstemming met onze National Environment Regulations.

Gooi het verpakkingsmateriaal niet weg met het normale huisafval of ander afval. Neem het mee naar inzamelpunten van verpakkingsmateriaal door de lokale autoriteiten aangewezen.

INHOUD

1 INSTRUCTIES VOOR VEILIGHEID

EN MILIEU 4

Algemene veiligheid.....	4
Bedoeld gebruik.....	5
De veiligheid van kinderen.....	5
Verpakkingsmateriaal afvoeren.....	5
Vervoer van het product.....	6
Naleving met de WEEE-richtlijn inzake de afvoer van afvalproducten.....	6
Naleving met de RoHS-richtlijn.....	6
Verpakkingsformatie.....	6

2 VAATWASSER 7

Overzicht.....	7
Ventilator droogstelsysteem.....	8
Technische specificaties.....	8

3 INSTALLATIE 9

Geschikte installatieplek.....	9
Watertoevoer aansluiten.....	9
Aansluiting op de afvoer.....	10
De poten afstellen.....	10
Aquasafe+.....	11
Elektrische aansluiting.....	11
Het eerste gebruik.....	12

4 VOORBEREIDING 13

Tips voor energiebesparing.....	13
Wateronthardingssysteem.....	13
Aanpassen van het wateronthardingssysteem.....	13
Zout toevoegen.....	15
Vaatwasmiddel.....	16
Wasmiddeltabletten.....	17
Glansmiddel.....	18
Items die niet geschikt zijn voor het wassen in de vaatwasser.....	19
De borden in de vaatwasser plaatsen....	19
Zilver serviesmandje.....	21
Zilver serviesmandje.....	21
Opklapbare onderrekjes.....	22
Opklapbare onderrekjes.....	22
Steunen voor Tray Wash.....	23
SoftTouch Accessory.....	23
Lower Basket Glass Holder.....	23
Onderrek multifunctionele / in de hoogte	

verstelbaar serviesrek.....	24
Onderrek voor flessen.....	25
Bovenrek in de hoogte verstelbaar rek..	25
Bovenste mandje multifunctioneel servicerek.....	25
Aanpassen van de hoogte van het bovenste mandje.....	26
Hoogte afstelling met leeg rek.....	27
Inklapbare draadrekjes in bovenste mandje.....	27
Bestekmand boven.....	28
Bestekmandjeboven.....	28

5 BEDIENING VAN HET PRODUCT

29

Toetsen.....	29
De machine voorbereiden.....	29
Programmakeuze.....	29
Hulpfuncties.....	31
Het programma starten.....	31
Aanpassen van de hoeveelheid glansmiddel.....	32
Programmaverloop.....	32
Een programma annuleren.....	32
Zoutindicator.....	32
Glansmiddelindicator.....	32
Programma-einde.....	33

6 ONDERHOUD EN REINIGING 34

De buitenkant van het product reinigen	34
De binnenkant van het product reinigen	34
De filters reinigen.....	34
Het slangfilter reinigen.....	35
Reinigen van de sproeiarmen.....	36
Sproeiarm onder.....	36
Sproeiarm boven.....	36

7 PROBLEEMOPLOSSING 37

1 instructies voor veiligheid en milieu

Dit gedeelte bevat veiligheidsvoorschriften die helpen persoonlijk letsel of schade aan eigendommen te voorkomen. Het niet opvolgen van deze instructies laat alle garantie vervallen.

Algemene veiligheid

- Plaats het product nooit op een met tapijt bedekte de vloer; anders zal het ontbreken van luchtstroom onder het product de elektrische onderdelen oververhit doen raken. Dit geeft problemen met uw product.
- Gebruik het product niet als het netsnoer of de stekker beschadigd is. Bel de bevoegde serviceagent.
- Sluit het product aan op een geaarde uitgang die beveiligd is door een zekering met de capaciteit zoals vermeld in de tabel "Technische specificaties". Laat niet na om de aarding door een bevoegd elektricien te laten installeren. Ons bedrijf is niet aansprakelijk voor schade die voortvloeit uit het gebruik van het product zonder een aarding overeenkomstig de plaatselijke voorschriften.
- De watertoevoer en afvoerslangen moeten stevig worden bevestigd en onbeschadigd blijven.
- Koppel het product los wanneer niet in gebruik.
- Reinig het product nooit door er water overheen te gooien! Er is kans op elektrische schokken!
- Raak de stekker nooit met natte handen aan! Trek de stekker nooit uit aan de kabel, trek altijd aan de stekker.
- Het product moet tijdens installatie, onderhoud, reiniging en reparatiehandelingen losgekoppeld zijn.
- Laat de installatie en reparatie altijd uitvoeren door de bevoegde serviceagent. De fabrikant is niet aansprakelijk voor schade die voortvloeit uit werkzaamheden door onbevoegde personen.
- Gebruik nooit chemische oplosmiddelen in het product. Ze houden het risico van een explosie in.
- Wanneer u de bovenste en onderste rekken volledig uittrekt, zal de deur van het product al het gewicht van de rekken dragen. Plaats geen andere lasten op de deur; anders kan het product kantelen.
- Laat de deur van het product nooit open, tenzij bij het laden en uitladen.
- Zorg ervoor dat u de deur van de vaatwasser niet opent als de machine in werking is, tenzij noodzakelijk. Wees voorzichtig voor de hete stoomwalm wanneer u de deur moet openen.

Bedoeld gebruik

- Dit product is bedoeld voor huishoudelijk gebruik.
- Het moet gebruikt worden om huiselijke vaat te doen.
- Dit apparaat is bedoeld voor gebruik in huishoudelijke en soortgelijke toepassingen zoals:
 - Personeelskeuken in winkels, kantoren en andere werkomgevingen;
 - Boerderijen;
 - Door klanten in hotels, motels en andere typen van residentiële omgevingen;
 - Bed-and-breakfast omgevingen
- Alleen veilige afwasmiddelen voor de vaatwasser; glansmiddelen en additieven moeten worden gebruikt.
- De fabrikant doet afstand van elke verantwoordelijkheid door onjuist gebruik of transport.
- De levensduur van uw product is 10 jaar. Gedurende deze periode zullen originele reserveonderdelen beschikbaar zijn om het product goed werkzaam te houden.
- Dit apparaat kan worden gebruikt door kinderen van 8 jaar en ouder en personen met beperkte fysieke, motorische en geestelijke capaciteiten of een gebrek aan ervaring en kennis, mits zij onder toezicht staan of instructies hebben ontvangen

over het veilige gebruik van het apparaat en de gevaren die dit met zich meebrengt. Kinderen mogen niet met het apparaat spelen. Kinderen die niet onder toezicht staan mogen geen reinigings- en onderhoudswerkzaamheden voor gebruikers verrichten.

De veiligheid van kinderen

- Elektrische producten zijn gevaarlijk voor kinderen. Houd kinderen uit de buurt van het product wanneer het in gebruik is. Laat ze niet knoeien met het product.
- Vergeet niet om de deur van het product te sluiten bij het verlaten van de ruimte waarin het zich bevindt.
- Bewaar alle afwasmiddelen en additieven op een veilige plaats buiten het bereik van de kinderen.

Verpakkingsmateriaal afvoeren

Verpakkingsmateriaal is gevaarlijk voor kinderen. Houd verpakkingsmaterialen op een veilige plek buiten het bereik van kinderen.

Verpakkingsmateriaal van het product wordt vervaardigd van recyclebaar materiaal. Voer het netjes af en sorteer het overeenkomstig de regels voor recyclebaar afval. Werp het niet weg bij het normale huisafval.

Vervoer van het product **Naleving met de RoHS-richtlijn**



Als u het product moet verplaatsen, zet het rechtop en houdt het vast aan de achterzijde. Het product schuin houden op de voorzijde kan de elektronische onderdelen nat maken en beschadigen.

1. Koppel de stekker van het product los vooraleer het te transporteren.
2. Verwijder de waterafvoer- en watervoorziensingsverbindingen.
3. Voer het resterende water in het product volledig af.

Naleving met de WEEE-richtlijn inzake de afvoer van afvalproducten



Het product voldoet aan de EG WEEE-richtlijn (2012/19/EG). Dit product draagt een  classificatiesymbool voor elektrische en elektronische afvalapparatuur (AEEA). Dit product is vervaardigd van kwalitatief hoogwaardige onderdelen en materialen die kunnen worden hergebruikt en zijn geschikt voor recycling. Gooi het afvalproduct aan het einde van zijn levensduur niet weg met het normale huisafval of ander afval. Breng het naar een verzamelpunt voor de recycling van elektrische en elektronische apparatuur. Raadpleeg uw plaatselijke gemeente over deze inzamelpunten.

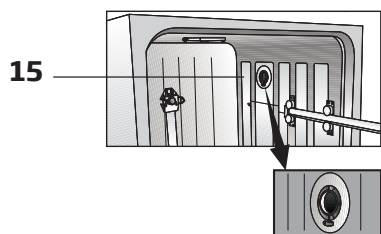
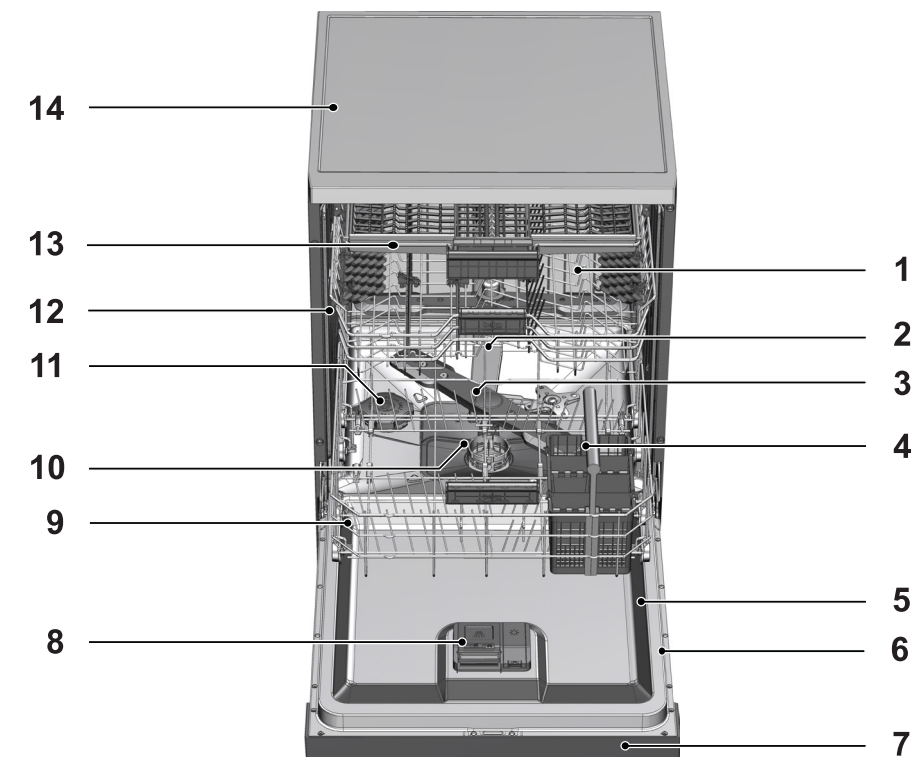
Het door u aangekochte product voldoet aan de EU RoHS-richtlijn (2011/65/EU). Het bevat geen schadelijke en verboden materialen zoals bepaald in de richtlijn.

Verpakkingsformatie

Verpakkingsmaterialen van het product zijn vervaardigd van recycleerbare materialen in overeenstemming met onze National Environment Regulations. Gooi het verpakkingsmateriaal niet weg met het normale huisafval of ander afval. Neem het mee naar inzamelpunten van verpakkingsmateriaal door de lokale autoriteiten aangewezen.

2 vaatwasser

Overzicht



1. Bovenrek
2. Bovensproeier
3. Ondersproeier
4. Zilverserviesmandje
5. Deur
6. Typeplaatje
7. Bedieningspaneel
8. Afwasmiddeldoseerbakje
9. Onderrek
10. Filters
11. Zoutreservoir deksel
12. Bovenrek rail
13. Plafond zilverserviesmandje (afhankelijk van het model)
14. Tafelblad (afhankelijk van het model)
15. Ventilator droogstelsel (afhankelijk van het model)

Technische specificaties

De naleving van normen en testgegevens / EG-verklaring van overeenstemming

Dit product voldoet aan de volgende EU-richtlijnen;

Ontwikkeling, productie en verkoopfasen van dit product voldoen aan de veiligheidsregels opgenomen in alle betreffende regelgeving van de Europese Gemeenschap.

2014/35/EU, 2014/30/EU, 93/68/EC, IEC 60436/DIN 44990, EN 50242

Stroomtoevoer	220-240 V, 50 Hz (zie typeplaatje)
Totaal stroomverbruik	1800-2100 W (zie typeplaatje)
Verwarmer stroomverbruik	1800 W (zie typeplaatje)
Totale stroom (afhankelijk van het model)	10 A (zie typeplaatje)
Afvoerpomp stroomverbruik	30 W (zie typeplaatje)
Waterdruk	0,3 -10 bar (= 3 - 100 N/cm ² = 0,01-1,0 Mpa)



De technische specificaties mogen zonder voorafgaande kennisgeving gewijzigd worden om de productkwaliteit te verbeteren.



De afbeeldingen in deze handleiding zijn schematisch en komen mogelijk niet exact overeen met het product.



Waarden aangegeven op de aantekeningen van het product of in andere gedrukte documenten geleverd bij het product worden verkregen onder laboratoriumcondities volgens relevante standaarden. Deze waarden kunnen schommelen afhankelijk van de werkings- en omgevingsomstandigheden van het product.

Ventilator droogsysteem

(afhankelijk van het model)

Ventilator droogsysteem zorgt voor efficiënt drogen van uw borden.

Het is normaal om eenander geluid te horen dan dat van wascyclus tijdens de werking van de ventilator.

Opmerking voor de testinstellingen:

Gegevens die nodig zijn voor prestatietests worden verstrekt op aanvraag. Aanvragen kunnen worden gemaild naar het volgende adres:

dishwasher@standardloading.com

Vergeet niet om de code-, voorraad- en serienummers van het product dat moet worden getest, te verstrekken in uw e-mail, samen met uw contactgegevens. Code-, voorraad- en serienummers van het product vindt u op het typeplaatje aan de zijwand van de deur.

3 Installatie

Schakel de dichtstbijzijnde bevoegde serviceagent in voor de installatie van het product. Om het product gebruiksklaar te maken, zorg ervoor dat de elektriciteit, leidingwatertoevoer en waterafvoersystemen geschikt zijn voordat u de bevoegde serviceagent belt. Als ze dat niet zijn, bel een gekwalificeerde technicus en loodgieter om alle noodzakelijke regelingen te doen uitvoeren.



Vorbereiding van de locatie en elektrische, leidingwater- en afvalwaterinstallaties op de plaats van installatie vallen onder de verantwoordelijkheid van de klant.



De installatie en de elektriciteitsaansluitingen moeten uitgevoerd worden door de bevoegde serviceagent. De fabrikant is niet aansprakelijk voor schade die voortvloeit uit werkzaamheden door onbevoegde personen.



Controleer vóór installatie van het product of het zichtbare gebreken heeft. Zo ja, laat het dan niet installeren. Beschadigde producten vormen een gevaar voor uw veiligheid.



Zorg ervoor dat de watertoevoer en afvoerslangen niet geknikt, vastgeklemd of gesprongen zijn als het product op zijn plek wordt geplaatst na installatie of reiniging.

Bij het plaatsen van het product, let op de vloer, muren, leidingen, enz. niet te beschadigen. Houd het product niet vast bij de deur of het paneel om het te verplaatsen.

Geschikte installatieplek

- Plaats het product op een stevige en vlakke vloer die voldoende draagkracht heeft! Het product moet op een vlakke ondergrond geplaatst worden zodat de deur gemakkelijk en veilig kan worden gesloten.
- Installeer het product niet op plaatsen waar de temperatuur onder 0 °C kan dalen.
- Plaats het product op minstens 1 cm afstand van de randen van andere meubels.
- Plaats het product op een vaste vloer. Plaats het niet op een lang stapel tapijt of soortgelijke oppervlakken.



Plaats het product niet op het netsnoer.

- Zorg ervoor dat u een locatie kiest die u zal toestaan om de borden te laden en te lossen op een snelle en comfortabele manier.
- Installeer het product op een plaats dicht bij de kraan en het afvoergat. Selecteer de installatieplaats in de overweging dat die niet zal worden gewijzigd nadat de aansluitingen zijn gemaakt.

Watertoevoer aansluiten



We raden aan een filter op de watertoevoer van het huis/ appartement te bevestigen om de machine te beschermen tegen schade die kan voortvloeien uit onzuiverheden (zand, vuil, roest, enz.) afkomstig uit het stedelijke watervoorzieningssysteem of van uw eigen watersysteem, alsmede klachten te voorkomen zoals vergelen of slibaccumulatie aan het einde van de afwasbeurt.

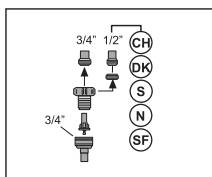
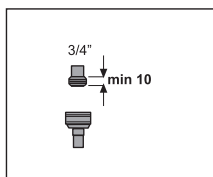
Toegestane watertemperatuur: tot 25 °C

De vaatwasser mag niet worden aangesloten op warm water apparaten of doorstroom waterverwarmers.

- Gebruik geen oude of gebruikte watertoevoerslang op het nieuwe product. Gebruik de nieuwe watertoevoerslang die bij het product wordt geleverd.
- Sluit de watertoevoerslang direct aan op de waterkraan. De druk uit de kraan moet minimaal 0,3 en maximaal 10 bar zijn. Bij een waterdruk van meer dan 10 bar moet er een overdrukklep tussen worden geïnstalleerd.
- Open de kranen volledig na het maken van de aansluitingen om te controleren op waterlekken.



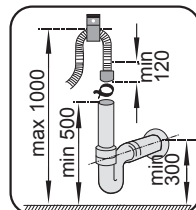
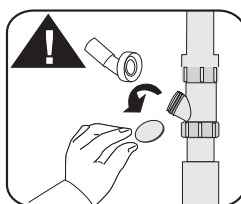
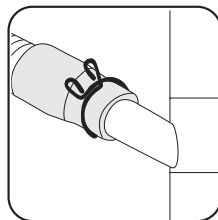
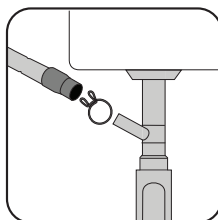
Gebruik een slangconnector met schroefdraad om de watertoevoerslang aan te sluiten op een waterkraan met een 3/4 inch buitendraad. Indien nodig, gebruik dan een filterinzetstuk om aanslag uit de leidingen te filteren.



Voor uw veiligheid, sluit de watertoevoer kraan volledig nadat het afwasprogramma is afgelopen.

afvoer van de gootsteen. De lengte van deze verbinding moet min. 50 cm en max. 100 cm van de vloer zijn. Een afvoerslang langer dan 4 meter veroorzaakt vuile was.

Bevestig de waterafvoerslang aan de afvoerleiding zonder ze te buigen. Bevestig de waterafvoerslang stevig op de afvoerleiding om eventuele dislocatie van de waterafvoerslang tijdens de werking van het product te voorkomen.



De afvoerleiding moet worden aangesloten op de riolering en mag niet worden aangesloten op het oppervlaktewater.

De poten afstellen

Als de deur van het product niet goed sluit of als het product schommelt wanneer u er lichtjes tegen duwt, dan moet u de poot van het product afstellen. Stel poten van het product af zoals geïllustreerd in de installatiehandleiding bij het product geleverd.

Aansluiting op de afvoer

De waterafvoerslang kan rechtstreeks worden aangesloten op het afvoergat of de

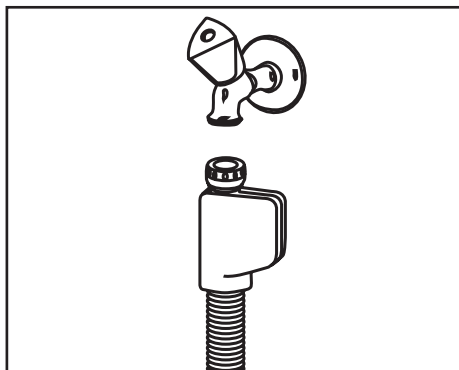
Aquasafe+

(afhankelijk van het model)

Bescherm het Aquasafe+ systeem tegen waterlekken die zich kunnen voordoen bij de slanginlaat. Watercontact met de klepbehuizing van het systeem moet worden voorkomen. Anders zal de elektrische montage beschadigd raken. Als het Aquasafe+ systeem is beschadigd, trek de stekker uit het product en bel de bevoegde serviceagent.



Gezien de slangset elektrische verbindingen en samenstellingen bevat, mag de slang nooit korter of langer worden gemaakt met verlengslangen.



De deur van de vaatwasser moet correct worden uitgelijnd, anders kan er hete stoom ontsnappen! Gevaar op ernstige brandwonden, ander letsel of schade aan meubelen.

Elektrische aansluiting

Sluit het product aan op een geaarde uitgang die beveiligd is door een zekering met de capaciteit zoals vermeld in de tabel

"Technische specificaties". Ons bedrijf is niet aansprakelijk voor schade die voortvloeit uit het gebruik van het product zonder een aarding overeenkomstig de plaatselijke voorschriften.

- De aansluiting moet voldoen aan de landelijke voorschriften.
- De stekker van het netsnoer moet binnen handbereik zijn na de installatie.



Trek de stekker van het product uit nadat het wasprogramma is afgelopen.

- De spanning en de toegestane zekering of stroomonderbreker bescherming zijn gespecificeerd in het hoofdstuk "Technische gegevens". Als de huidige waarde van de zekering of stroomonderbreker in huis minder is dan 16 ampère, laat een elektricien een 16 Amp zekering installeren.
- De gespecificeerde spanning moet gelijk zijn aan uw netspanning.
- Maak geen verbindingen via verlengsnoeren of multi-stekkers.



Een beschadigd netsnoer moet door een bevoegde serviceagent worden vervangen.



Als uw vaatwasser is uitgerust met interne verlichting, mag de lamp alleen worden vervangen door de bevoegde serviceagent in het geval van storingen die zich kunnen voordoen op de lamp.



Indien het product een defect heeft, mag het niet in gebruik worden genomen zonder dat het gerepareerd is door een bevoegde serviceagent. Er is kans op elektrische schokken!

Het eerste gebruik

Voordat u begint het product te gebruiken, zorg ervoor dat alle voorbereidingen werden gemaakt in overeenstemming met de instructies in de hoofdstukken "Belangrijke veiligheidsinstructies" en "Installatie".

- Om het product voor te bereiden om de afwas te doen, voer de eerste werking uit in het kortste programma met afwasmiddel met een lege machine. Tijdens het eerste gebruik, vul het zoutreservoir met 1 liter water voordat u het vult met zout.



Er kan een kleine hoeveelheid water in het product achterblijven na de kwaliteitscontroletests in de fabriek. Dit berokkent geen schade aan het product.

4 Voorbereiding

Tips voor energiebesparing

De volgende informatie helpt u het product te gebruiken op een ecologische en energiebesparende manier.

Veeg grove voedselresten van de vaat alvorens ze in het product te zetten.

Bedien het product nadat het volledig is gevuld.

Bij het selecteren van een programma, hou rekening met de tabel "Programmagegevens en gemiddelde verbruikswaarden".

Gebruik niet meer vaatwasmiddel dan op de verpakking wordt aanbevolen.

Wateronthardingssysteem

Het product is uitgerust met een wateronthardingssysteem dat de hardheid van het binnenkomende water vermindert. Dit systeem verzacht het toevoerwater dat het product binnenkomt tot een niveau dat nodig is om de vaat op de vereiste kwaliteit te wassen.



De hardheid van het leidingwater moet verminderd worden als deze hoger is dan 7°dH. Anders zullen zich hardheidsionen ophopen op de vaak die gewasessen wordt en ze kunnen de prestaties van het wassen, spoelen en drogen van de machine beïnvloeden.

Aanpassen van het wateronthardingssysteem

De reinigings-, spoel- en droogresultaten zullen beter zijn als het wateronthardingssysteem correct is ingesteld.

Pas het nieuwe waterhardheidsniveau aan volgens de waterhardheidsinstructie in dit boekje.

Installatie

Gebruik de teststrip die bij het product is geleverd volgens onderstaande stappen om de hardheid van het leidingwater te bepalen.



Na het bepalen van de hardheid van het leidingwater:

1. Als de programmakeuzeknop in de 'Uit'-stand staat, houd dan de Start/pauze/annuleer-knop ingedrukt en draai de programmakeuzeknop binnen 5 seconden naar stand '1'. De machine gaat na deze periode in de stand van regeneratieregeling.
 2. Als de stand van regeneratieregeling wordt geactiveerd, wordt het regeneratieniveau in het geheugen gedurende 5 seconden verlicht.
 3. Zet om het nieuwe waterhardheidsniveau aan te passen de programmakeuzeknop op de stand die geschikt is voor uw leidingwater. (zie 'Tabel voor aanpassing van waterhardheidsniveau')
 4. Druk eenmaal op de Start/pauze/annuleer-knop om het gekozen niveau op te slaan. Nadat de nieuwe instelling is opgeslagen, keert de machine terug naar de normale bedieningsstand.
- * De programmakeuzeknop draait met 5 stappen ongeacht het aantal programma's dat de machine bevat.
5. Druk eenmaal op de Start/pauze/annuleer-knop om het gekozen niveau op te slaan.

Tabel voor aanpassing van het waterhardheidsniveau

Hardheidsniveau	Engelse waterhardheid °dE	Duitse waterhardheid °dH	Franse waterhardheid °dF	Stand van de programmakeuzeknop*	Aanduiding van het waterhardheidsniveau
Stand 0 	0-5	0-4	0-8	1	<ul style="list-style-type: none"> ● Het waslampje op het paneel gaat branden. ○
Stand 1 	6-9	5-7	9-13	1	
Stand 2 	10-15	8-12	14-22	2	<ul style="list-style-type: none"> ○ ○ Het drooglampje op het paneel gaat branden.
Stand 3 	16-19	13-15	23-27	3	<ul style="list-style-type: none"> ○ ○ ○ Het eindelampje op het paneel gaat branden.
Stand 4 	20-24	16-19	28-34	4	<ul style="list-style-type: none"> ● ● Het was-, droog- en eindelampje op het paneel gaan branden.
Stand 5 	25-62	20-50	35-90	5	<ul style="list-style-type: none"> ✱ ✱ Het was-, droog- en eindelampje op het paneel gaan knipperen met tussenpozen van 1 seconde.

Als het hardheidsniveau van het water dat u gebruikt hoger is dan 90 °dF of als u bronwater gebruikt, wordt het gebruik van filters en waterzuiveringstoestellen aangeraden.

Als het hardheidsniveau van het water dat u gebruikt lager is dan 13 °dF hoeft u geen zout in uw afwasmachine te gebruiken. In dit geval zal de waarschuwingsindicator "geen zout" (indien aanwezig) continu op het paneel van de machine oplichten.

Vorbereiding

Als de waterhardheid op niveau 1 is ingesteld, zal de waarschuwingsindicator "geen zout" continu oplichten hoewel het gebruik van zout niet nodig is. Als u in dit geval zout gebruikt, zal het zout niet verbruikt worden en de zoutindicator niet gaan branden.



Als u verhuist, is het noodzakelijk het hardheidsniveau van uw machine aan te passen volgens de hierboven gegeven informatie over het hardheidsniveau van het leidingwater van uw nieuwe woongebied. Uw machine zal de meest recente instelling van het hardheidsniveau weergeven.

Zout toevoegen

Het wateronthardingsysteem moet worden geregenereerd zodat het product continu werkt met dezelfde prestaties. Voor dit doel wordt vaatwasserzout gebruikt.



Gebruik in uw machine alleen speciaal onthardingszout dat voor vaatwassers is gemaakt.

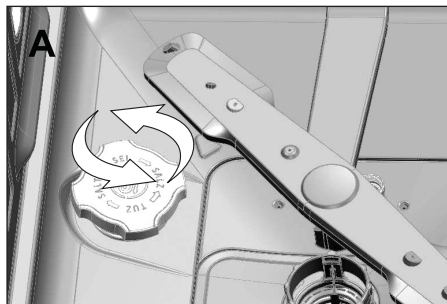


Aanbevolen wordt om korrel- of poedervormige onthardingszouten in het wateronthardingsysteem te gebruiken. Gebruik geen zouten die volledig in water oplossing, zoals tafelsout of steenzout. Anders kan de prestatie van het systeem in de loop van de tijd verslechteren.

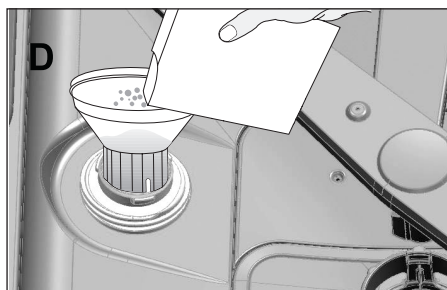


Het zoutreservoir zal worden gevuld met water als u het product start. Voeg daarom het zout toe voordat u de machine bedient.

1. Neem eerst het onderste mandje eruit om onthardingszout toe te voegen.
2. Draai het deksel van het zoutreservoir tegen de klok in om het te openen (A).



3. Voeg alleen bij het eerste gebruik 1 liter water toe aan het zoutreservoir van uw machine.
4. Vul het zoutreservoir met zout met behulp van de zouttrechter (D). Roer om het tempo van de oplosbaarheid van het zout in water te verhogen met een lepel.



U kunt ongeveer 2 kg onthardingszout in het zoutreservoir doen.

5. Plaats het deksel terug en draai stevig aan wanneer het reservoir vol zit.



U moet het zout toevoegen voordat u de machine start. Zo wordt het gemorste zout onmiddellijk weggespoeld en kan geen roest in de machine veroorzaken. Als u niet meteen gaat wassen, draait u de machine leeg op het kortste programma.



Aangezien verschillende zoutmerken op de markt verschillende korrelgroottes hebben, en omdat de hardheid van het water kan variëren, kan het oplossen van het zout in het water een paar uur duren. Daarom blijft de zoutindicator een tijdje aan na het bijvullen van zout in de machine.

Vaatwasmiddel

U kunt afwasmiddel als poeder, vloeistof/gel of tablet in de machine gebruikenn.



Gebruik enkel afwasmiddelen bestemd voor gebruik in vaatwassers. Wij raden u aan geen wasmiddelen te gebruiken die chloor en fosfaat bevatten omdat die schadelijk zijn voor het milieu.

Vaatwasmiddel toevoegen



Let op de waarschuwingen op de verpakking van het wasmiddel ten einde betere was- en droogresultaten te verkrijgen. Neem contact op met de producent van het wasmiddel voor verdere vragen.



Gebruik geen oplosmiddelen in het doseerbakje. Er bestaat explosiegevaar!

Plaats het vaatwasmiddel in het wasmiddeldoseerbakje net voordat u de machine aan zet zoals hieronder getoond.

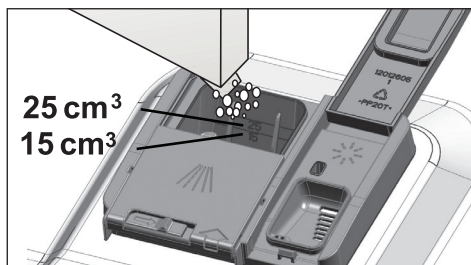
1. Druk de vergrendeling naar rechts om het deksel van het doseerbakje (A) te openen.



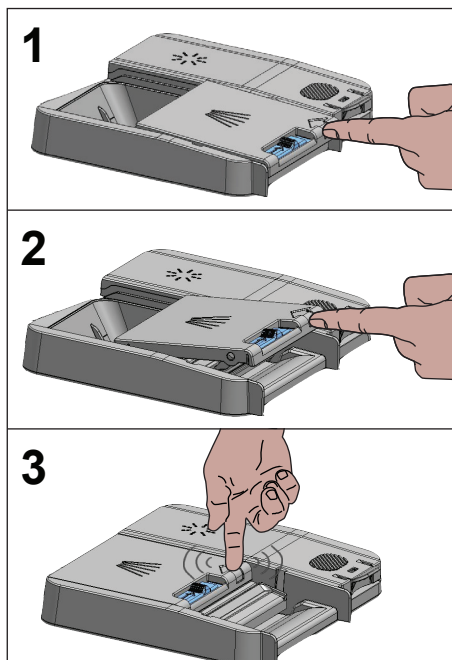
2. Doe de voorgestelde hoeveelheid poeder, vloeistof/gel of tablet in het reservoir.



In het vaatwasmiddeldoseerbakje bevinden zich niveaumarkeringen die u helpen de juiste hoeveelheid vaatwasmiddel te gebruiken. Het vaatwasmiddeldoseerbakje bevat als het tot de rand is gevuld 45 cm³ wasmiddel. Voeg tot een niveaumarkering van 15 cm³ of 25 cm³ toe aan het wasmiddeldoseerbakje in overeenstemming met hoe vol de machine zit en/of de graad van vervuiling. Eén tablet is voldoende als u wasmiddeltabletten gebruikt.



3. Druk op het deksel van het wasmiddeldoseerbakje om het te sluiten. Bij het sluiten van het deksel klinkt er een "klik".



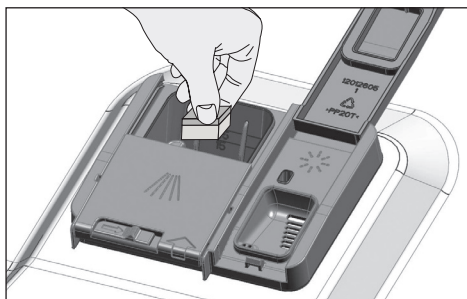
Gebruik poedervormig of vloeibaar/gelvormig wasmiddel in korte programma's zonder voorwas, omdat de oplosbaarheid van het tabletvormige wasmiddel verandert afhankelijk van de temperatuur en de tijd.

Wasmiddeltabletten

Naast de gebruikelijke wasmiddeltabletten zijn er ook commercieel verkrijgbare wasmiddeltabletten die wateronthardingszout en/of glansmiddeleffect vertonen. Sommige typen van deze wasmiddelen bevatten speciale componenten zoals beschermende middelen voor glas en roestvrij staal. Deze tabletten vertonen hun effect tot een bepaald waterhardheidsniveau (21°dH). Wateronthardingszout en glansmiddel moeten ook samen met het wasmiddel worden gebruikt als de waterhardheid hoger is dan het vermelde niveau.



Het beste vaatwasresultaat in vaatwassers wordt verkregen door het gebruik van een apart vaatwasmiddel, glansmiddel en onthardingszout.





Neem de aanwijzingen van de afwasmiddelfabrikant op de verpakking in acht bij gebruik van afwastabletten.



Neem contact op met de wasmiddelproducten als u vaat nat is en/of als u kalkvlakken ziet, vooral op uw glazen als het wasprogramma is afgelopen wanneer u afwastablet gebruikt.

Wanneer u van wastabletten overschakelt naar waspoeder:

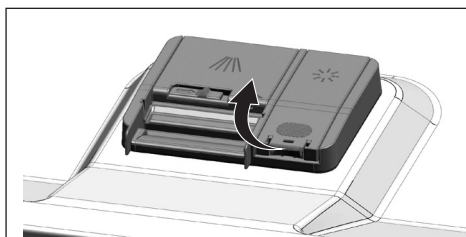
1. Zorg ervoor dat de reservoirs voor zout en glansmiddel vol zijn.
2. Stel de waterhardheid op het hoogste niveau en laat de machine leeg werken.
3. Raadpleeg na de lege wascyclus de handleiding en pas het waterhardheidsniveau aan naargelang de watertoevoer.
4. Stel de juiste glansmiddelen in.

Glansmiddel

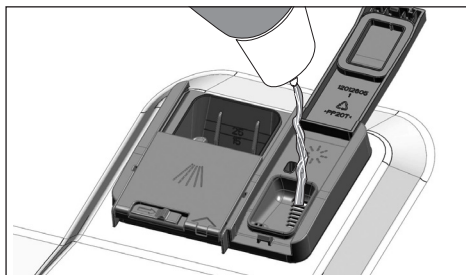


Het glansmiddel gebruikt in vaatwassers is een bijzondere combinatie die gericht is op efficiënter drogen en het voorkomen van watervlekken of kalkaanslag op de afgewassen artikelen. Om deze reden moet zorg worden besteed aan het glansmiddel in het glansmiddelreservoir en glansmiddelen worden gebruikt die uitsluitend bestemd voor vaatwassers.

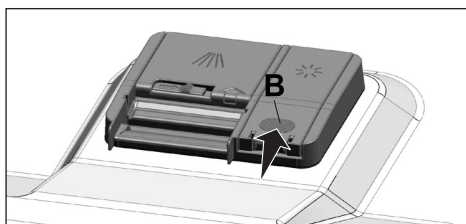
1. Open het deksel van het glansmiddelreservoir met behulp van de grendel.



2. Vul het reservoir tot het niveau "MAX".



3. Druk lichtjes op punt (B) van het reservoirdeksel om het te sluiten.



4. Als er vlekken op het tafelgerei blijven na het wassen, moet het niveau worden verhoogd en als er een blauw spoor achterblijft na er met de hand overheen te hebben gewreven, moet het niveau worden verlaagd. Dit is ingesteld op stand 3 als fabrieksstandaard.



De aanpassing in glansmiddel wordt beschreven onder "Aanpassen van de hoeveelheid glansmiddel" in de sectie voor de bediening van de machine.



Veeg eventueel gemorst glansmiddel buiten het reservoir schoon. Glansmiddel dat per ongeluk gemorst is, zal schuimvorming veroorzaken en uiteindelijk de vaatwasprestatie verminderen.

Items die niet geschikt zijn voor het wassen in de vaatwasser

- Was nooit vaat vervuild met sigarettenas, kaarsresten, poetsmiddelen, verfstof, chemicaliën, enz. in uw vaatwasser.
- Was geen zilver en bestek met houten of benen delen, gelijmde stukken of stukken die niet hittebestendig zijn, evenmin koperen en vertinde containers in de vaatwasmachine.



Decoratieve prints op porselein en aluminium en zilveren artikelen kunnen verkleuren of dof worden na het wassen in de vaatwasser net zoals dat gebeurt bij het afwassen met de hand. Sommige gevoelige soorten glas en kristal kunnen metertijd mat worden. Wij raden u aan om te controleren of het serviesgoed dat u gaat kopen geschikt is voor wassen in de vaatwasser.

- Veeg grove etensresten (botten, zaden, enz.) van de vaat voordat u het in de vaatwasser plaatst.
- Plaats dunne, smalle voorwerpen in de middengedeelten van de rekken indien mogelijk.
- Plaats de sterk vervuilde en grotere artikelen in het onderrek en kleinere, delicate en lichte artikelen in het bovenrek.
- Plaats uitgehold serviesgoed zoals kommen, glazen en pannen ondersteboven in de vaatwasser. Zo kan er geen water in blijven staan.



Plaats om mogelijke verwondingen te voorkomen de scherpe en puntige voorwerpen zoals opdienvorken, brodmessen, enz. altijd ondersteboven zodat hun puntige uiteinden naar beneden zijn gericht of horizontaal in het bordenrek liggen.

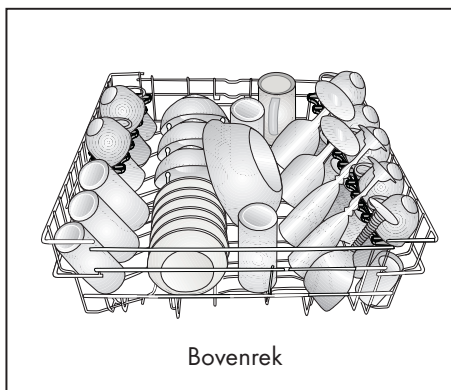
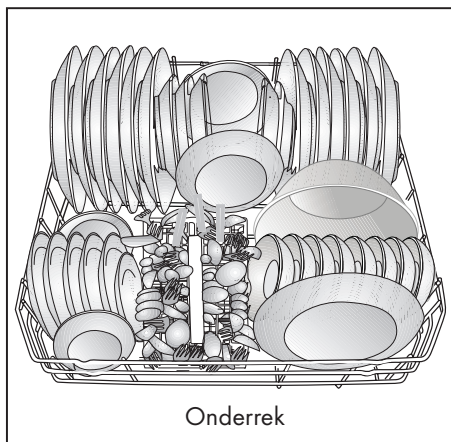
Neem eerst de vaat uit het onderrek en daarna de vaat uit het bovenrek.

De borden in de vaatwasser plaatsen

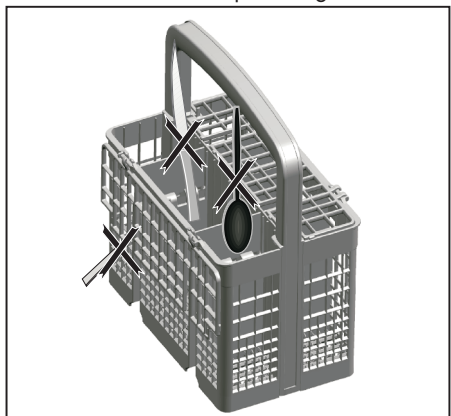
U kunt uw vaatwasser alleen optimaal gebruiken met betrekking tot het energieverbruik en was- en droogprestaties als u de borden op een ordelijke manier plaatst.

Vorbereiding

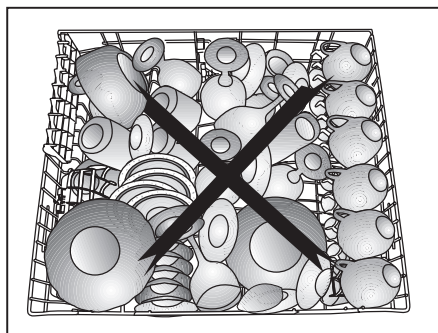
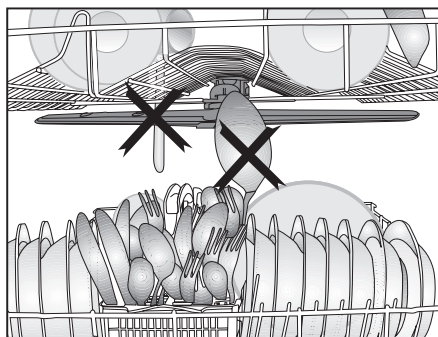
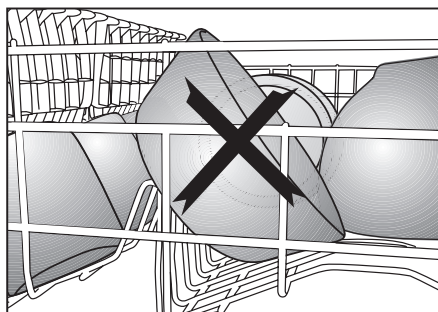
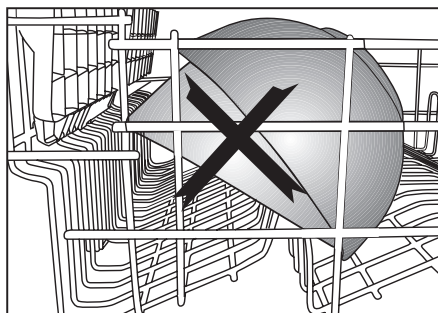
Voorbeelden van andere mogelijke plaatsingen van de rekken



Verkeerde plaatsing



Verkeerde plaatsing

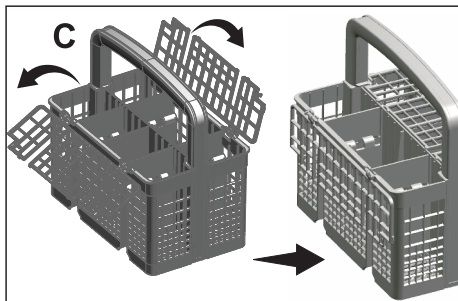
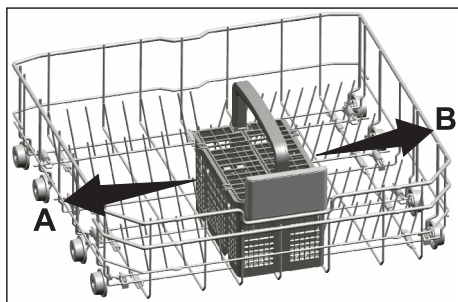


Zilverserviesmandje

(afhankelijk van het model)

Het zilver serviesmandje is ontworpen om uw bestek, zoals messen, vorken, lepels, enz. op een schonere manier af te wassen.

Omdat het bestekmandje kan worden verplaatst (A, B), kunt u een bredere ruimte creëren, terwijl u de borden in het onderrekje plaatst en vrije ruimte creëert voor uw vaatwerk van verschillende maten.

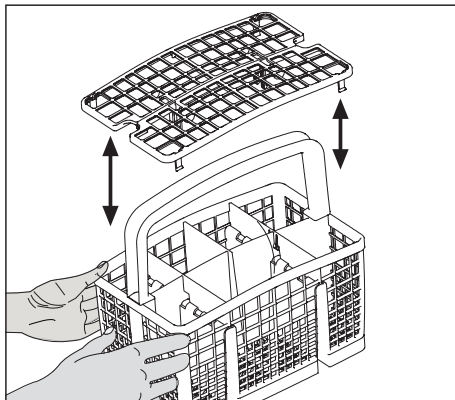
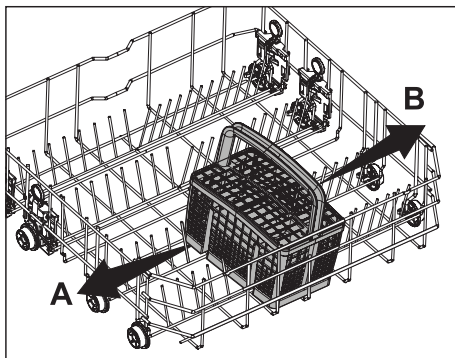


Zilver serviesmandje

(afhankelijk van het model)

Het zilver serviesmandje is ontworpen om uw bestek, zoals messen, vorken, lepels, enz. op een schonere manier af te wassen.

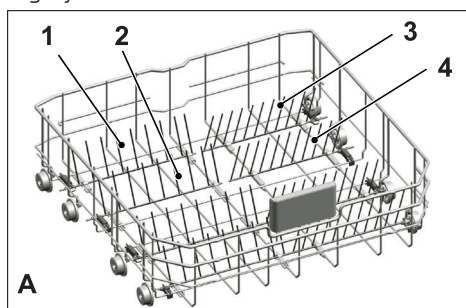
Omdat het bestekmandje kan worden verplaatst (A, B), kunt u een bredere ruimte creëren, terwijl u de borden in het onderrekje plaatst en vrije ruimte creëert voor uw vaatwerk van verschillende maten.



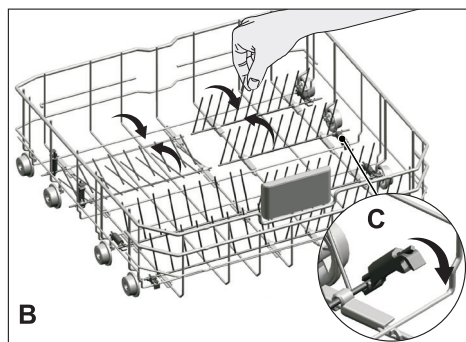
Opklapbare onderrekjes

(afhankelijk van het model)

De zes stuks opklapbare rekjes (A) in het onderrek van de machine zijn ontworpen voor het gemakkelijker plaatsen van grote stukken, zoals pannen, kommen, enz. U kunt grotere ruimtes creëren door elk rekje afzonderlijk op te klappen of allemaal tegelijk.



Om de opklapbare rekjes in horizontale stand te brengen, pakt u het rekje vast in het midden en duwt ze in de richting van de pijlen (B). Om de rekjes weer in verticale stand te brengen, tilt u ze gewoon op. Opklapbare rekjes klikken dan weer in de vergrendeling (C).

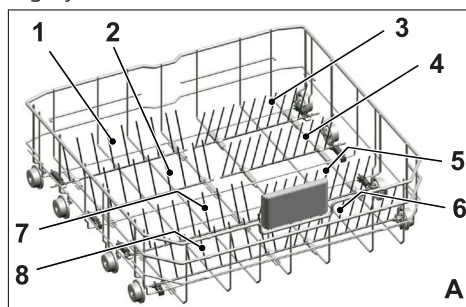


De rekjes in de horizontale stand brengen door ze bij de uiteinden vast te houden kan ze doen buigen. Daarom is het best om de rekjes in het midden in de horizontale of verticale stand te brengen door ze bij de stelen vast te houden en in de richting van de pijl te duwen.

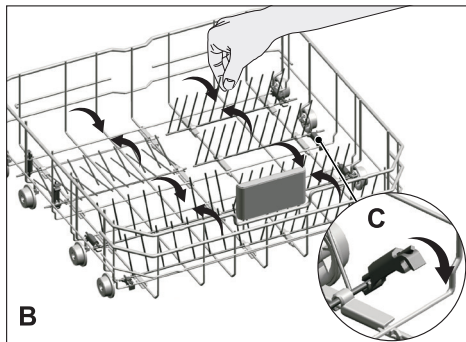
Opklapbare onderrekjes

(afhankelijk van het model)

De zes stuks opklapbare rekjes (A) in het onderrek van de machine zijn ontworpen voor het gemakkelijker plaatsen van grote stukken, zoals pannen, kommen, enz. U kunt grotere ruimtes creëren door elk rekje afzonderlijk op te klappen of allemaal tegelijk.



Om de opklapbare rekjes in horizontale stand te brengen, pakt u het rekje vast in het midden en duwt ze in de richting van de pijlen (B). Om de rekjes weer in verticale stand te brengen, tilt u ze gewoon op. Opklapbare rekjes klikken dan weer in de vergrendeling (C).



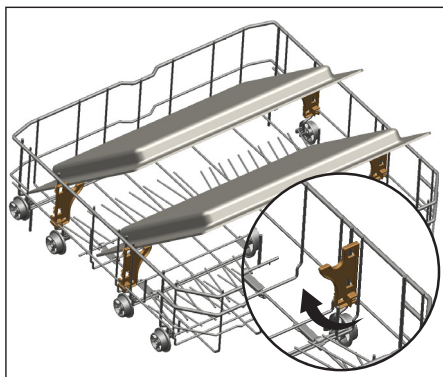
De rekjes in de horizontale stand brengen door ze bij de uiteinden vast te houden kan ze doen buigen. Daarom is het best om de rekjes in het midden in de horizontale of verticale stand te brengen door ze bij de stelen vast te houden en in de richting van de pijl te duwen.

Steunen voor Tray Wash

(afhankelijk van het model)

Gebruik de steunen om schalen in de onderste mand te wassen.

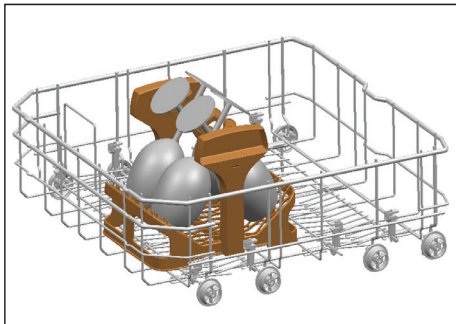
Raadpleeg de sectie Hulpfuncties voor de juiste programma- en functiekeuze.



SoftTouch Accessory

(afhankelijk van het model)

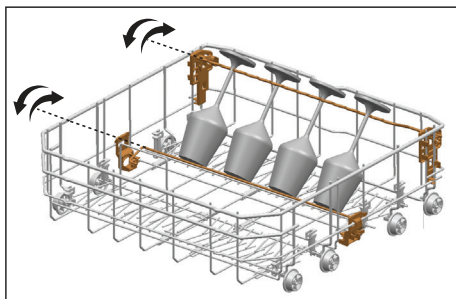
Het SoftTouch Accessory dat u in de onderste mand van uw machine aantreft zorgt voor het veilig wassen van uw tere glaswerk.



Lower Basket Glass Holder

(afhankelijk van het model)

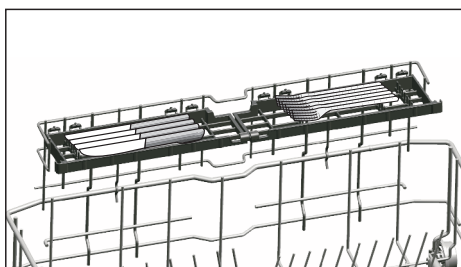
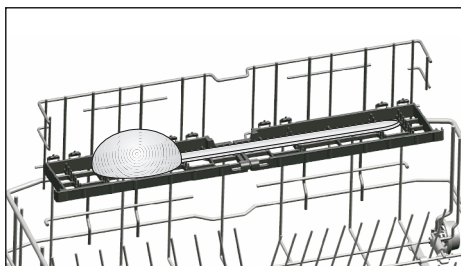
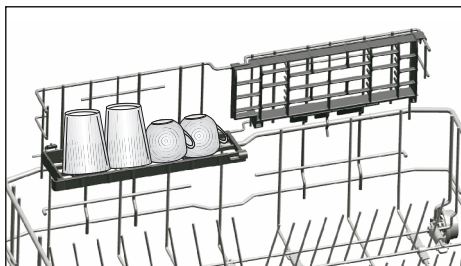
De Lower Basket Glass Holder van uw machine aantreft zorgt voor het veilig wassen van glazen van groot en hoog formaat.



Onderrek multifunctionele / in de hoogte verstelbaar serviesrek

(afhankelijk van het model)

Dit accessoire in het onderste rek van uw machine biedt u de mogelijkheid om gemakkelijk stukken zoals extra glazen, lange lepels en broodmessen af te wassen.



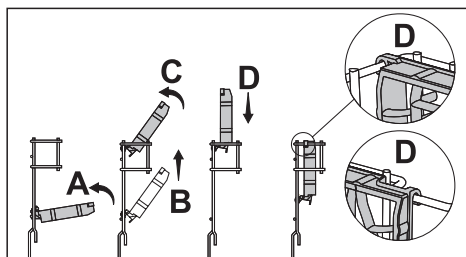
U kunt de rekken gebruiken naargelang vereist door ze te verplaatsen naar een lagere of hogere stand, of ze sluiten om een bredere ruimte te creëren in het onderrek.



Zorg ervoor dat de sproeier de vaat niet raakt die u op de rekken heeft geplaatst.

De rekken sluiten:

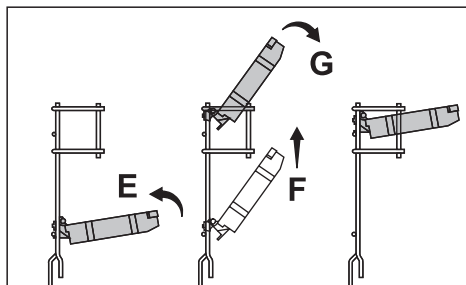
1. Klap het rek op (A).
2. Schuif het rek omhoog (B).
3. Plaats het rek in verticale stand (C).
4. Schuif het rek omlaag en vergrendel het met de lipjes (D).



U kunt de rekken op dezelfde manier openen in omgekeerde volgorde.

De hoogte van de rekken aanpassen:

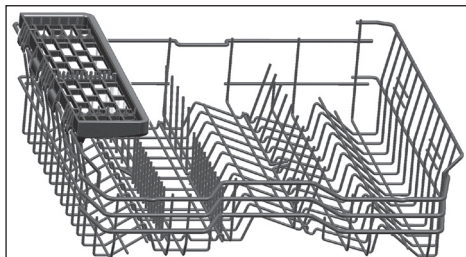
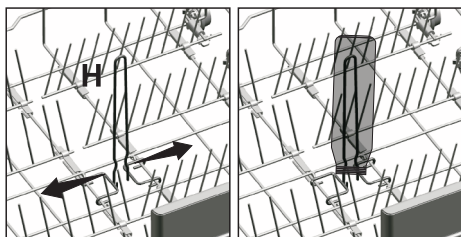
1. Klap het rek op (E).
2. Schuif het rek omhoog (F).
3. Open het rek op het gewenste niveau (G).



Onderrek voor flessen

(afhankelijk van het model)

Het flessenrek is ontworpen voor het gemakkelijker afwassen van lange stukken met een breed mondstuk. U kunt het flessenrek uit het rek nemen als het niet gebruikt wordt door het er aan beide zijden uit te trekken (H).



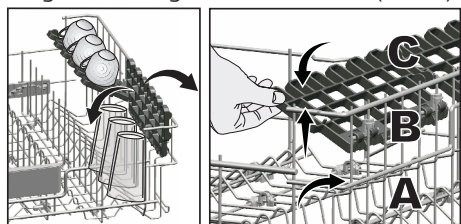
U kunt het bovenste mandje multifunctionele servicerek optillen om het te verwijderen als u het niet wilt gebruiken.



Bovenrek in de hoogte verstelbaar rek

(afhankelijk van het model)

Gebruik de onderste en bovenste delen van de in de hoogte verstelbare rekken in het bovenrek van de machine door ze omlaag of omhoog te schuiven op naargelang de hoogten van de glazen, bekers, enz. (A, B, C).



Als u het bovenste mandje multifunctionele servicerek weer wilt gebruiken, kunt u het gemakkelijk bevestigen aan het zijgedeelte van uw bovenste mandje.



Bovenste mandje multifunctioneel servicerek

(afhankelijk van het model)

Deze accessoire, gelocaliseerd in het bovenste mandje van uw machine, geeft de mogelijkheid om gemakkelijk voorwerpen te wassen zoals extra lange pollepels en brede messen.

Aanpassen van de hoogte van het bovenste mandje

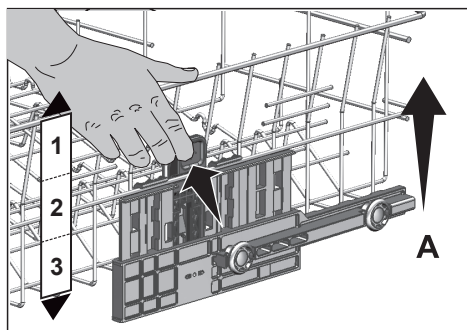
(afhankelijk van het model)

Het mechanisme voor de hoogteaanpassing van het bovenste mandje is ontworpen om grotere ruimtes te maken in de onderste en bovenste gedeeltes van uw machine, afhankelijk van uw behoeften, door de hoogte in een richting omhoog of omlaag bij te stellen, terwijl uw mandje leeg of geladen is.

Dankzij dit mechanisme kunt u uw mandje gebruiken in drie verschillende posities, namelijk in de lage, midden of hoge positie (1, 2 3)

1. Om uw mandje hoger te zetten, houdt u de draden van het bovenste mandje vast met beide handen, terwijl het mandje in de laagste positie zit en u trekt het omhoog (A).
2. U hoort een "klik" vanuit het rechter en linker mechanisme, hetgeen erop duidt dat het mandje het volgende niveau heeft bereikt. Laat het mandje los.

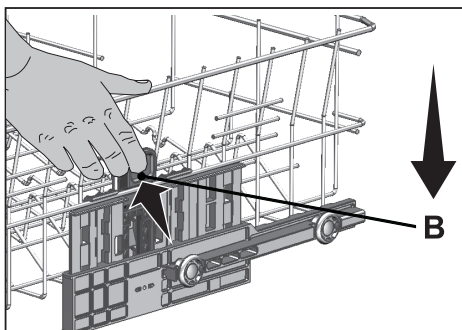
Herhaal het proces als de hoogte niet voldoende is.



Om het mandje lager te zetten, terwijl het in de bovenste positie zit;

1. Pak de draden van het bovenste mandje met beide handen vast, til het mandje iets op en druk terwijl u tegelijkertijd de pallen loslaat, zoals getoond in de figuur (B).
2. Zet het mandje lager vanaf zijn huidige positie naar een lagere.
3. Laat het mandje los nadat het een niveau lager heeft bereikt.

Herhaal het proces als de hoogte niet voldoende is.



Het bewegingsmechanisme functioneert mogelijk niet correct als het bovenste mandje overbeladen is of als de gewichtsverdeling niet uitgebalanceerd is. Onder zware omstandigheden bestaat het risico dat het een niveau lager valt.



Zorg ervoor dat het mechanisme voor aanpassing dezelfde posities heeft aan de rechter en linker kant van het bovenste mandje.

Hoogte afstelling met leeg rek **Inklapbare draadrekjes in bovenste mandje**

(afhankelijk van het model)

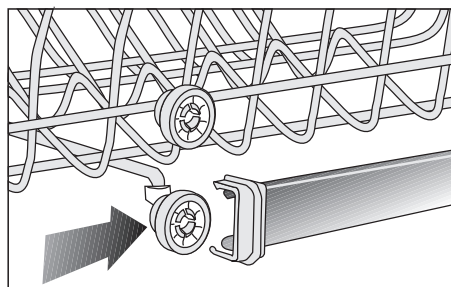
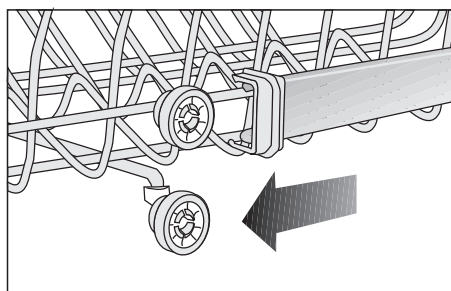
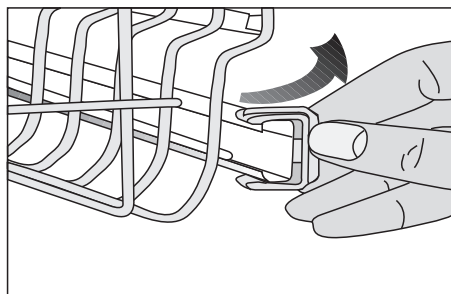
In dit model, kan de hoogte van het boven upper rek worden gewijzigd met behulp van de wielen die zijn gemonteerd op twee verschillende hoogtes.

Maak de vergrendelingen los aan de rechter- en linkersporen van het bovenrek door ze naar buiten te drukken.

Trek het rek volledig uit.

Plaats het rek terug in de rails op de gewenste hoogte

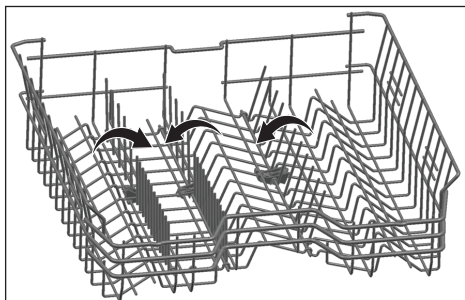
Druk de vergrendelingen terug in de juiste stand.



(afhankelijk van het model)

U kunt inklapbare draadrekjes gebruiken wanneer u meer ruimte voor uw vaat nodig heeft in het bovenste mandje van uw machine.

Om de inklapbare draadrekjes in horizontale positie te brengen, pakt u de draad vast in de middenpositie en u duwt hem in de richting van de pijl in de figuur. Plaats uw grotere vaat in het vrijgemaakt gebied. Om de draadrekjes weer in verticale stand te brengen, tilt u ze gewoon op.

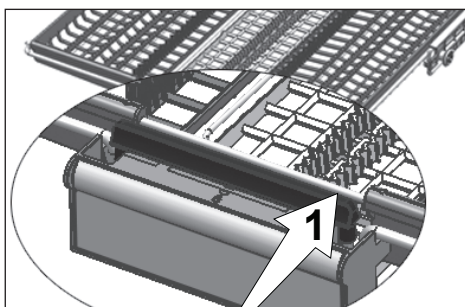
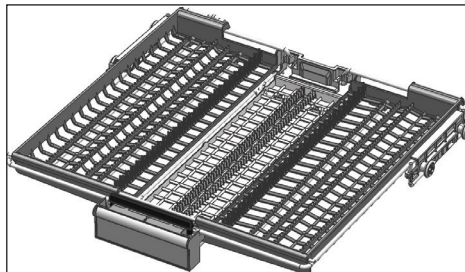


De draadrekjes in de horizontale stand brengen door ze bij de uiteinden vast te houden kan ze doen buigen. Houd daarom de draadrekjes vast bij de onderkant terwijl u ze in horizontale of verticale posities brengt.

Bestekmand boven

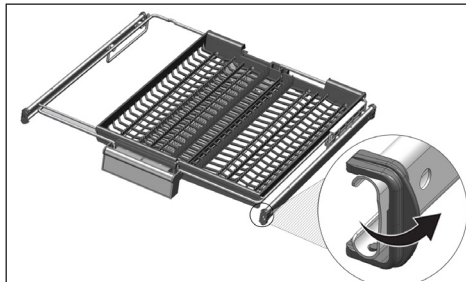
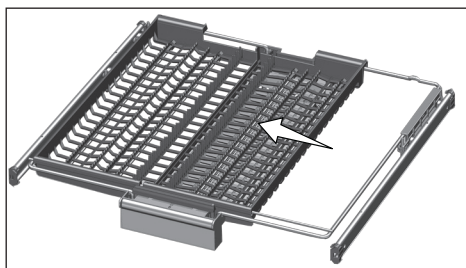
(afhankelijk van het model)

De bestekmand boven is ontworpen om uw bestek zoals vorken, lepels enz. te wassen door ze tussen de hekjes in het mandje te plaatsen.



In modellen met het kenmerk van gedeeltelijk bewegingen, activeert het drukken op het staafje (1) op de hendel het centrale bakje van het mandje zodat deze op de onderste positie komt en het systeem wordt ontgrendeld. Zo kunnen de bakjes rechts en links worden gebruikt als bewegende delen.

De ruimte die vrij komt door de zijbakjes maakt het mogelijk lange stukken in het bovenste mandje te laden.

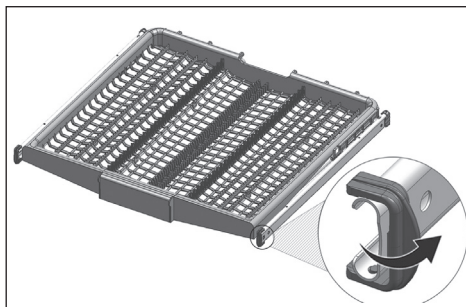


Wanneer het centrale bakje in de laagste positie staat, kunt u lange/hoge voorwerpen zoals koffiekopjes, pollepels enz. in het bakje laden. Wanneer de zijbakjes tegen twee zijwanden leunen, kan aan de hendel getrokken worden om het centrale bakje omhoog te halen en het systeem te vergrendelen.

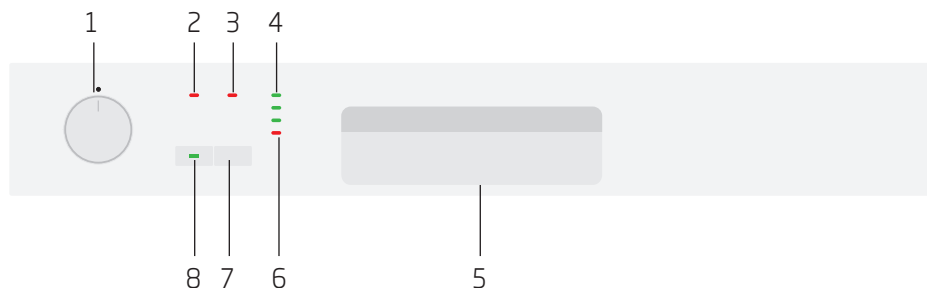
Bestekmandjeboven

(afhankelijk van het model)

Het bovenste bestekmandje is ontworpen om uw bestek te wassen, zoals vorken, lepels enz., door ze tussen de hekjes in het mandje te plaatsen.



5 Bediening van het product



- 1- Aan/uit-toets programmakeuze
- 2- Glansmiddelindicator
- 3- Zoutindicator
- 4- Aan/uit-controlelampje
- 5- Handvat
- 6- Programmaopvolgingslampjes
- 7- Start/pauze/annuleer-toets
- 8- Halve lading-functie

Toetsen

Aan/uit-toets programmakeuze

Als u de aan/uit-toets voor programmakeuze gebruikt om een programma te selecteren, gaat het 'aan'-controlelampje branden, en het gaat uit als u naar de 'uit'-stand schakelt.

Start/pauze/annuleer-toets

Met deze toets start, pauzeert of annuleert u het gekozen programma.

De machine voorbereiden

1. Open de deur van de vaatwasser.
2. Plaats de vuile vaat in de vaatwasser volgens de instructies uit de gebruikershandleiding.
3. Zorg dat de draaiende sproeiers aan de boven- en onderkant van de vaatwasser vrij kunnen draaien.
4. Doe voldoende wasmiddel in het wasmiddelbakje.
5. Controleer of de indicators voor zout en glansmiddel branden en vul indien nodig zout en/of glansmiddel bij.
6. Sluit de deur van de vaatwasser.

Programmakeuze

1. Druk op de aan/uit-programmakeuzetoets om op het product te schakelen.
2. Raadpleeg de tabel "Programmagegevens en gemiddelde verbruikswaarden" om te bepalen welk wasprogramma geschikt is voor uw vaat.
3. Gebruik de programmakeuzetoets om het vastgestelde programma te selecteren.

Programmatabel					
Programma nr	1	2	3	4	5
Programma naam	Eco *	Intensief	Clean&Shine	Snel&Drogen	Mini
Reinigingstemperatuur	50 °C	70 °C	65 °C	60 °C	35 °C
Mate van vervuiling	Meest economische wasprogramma voor gemiddeld bevuild vaatwerk dat men laat staan.	Geschikt voor zwaar bevuild vaatwerk, potten en pannen.	Dagelijks afwasprogramma voor vaat die normaal vuil is.	Snel dagelijks afwasprogramma voor vaat die normaal vuil is.	Geschikt voor licht bevuild vaatwerk dat geschraapt of vooraf gereinigd is.
Voorwas	Medium	Hoog	Medium	Medium	Weinig
Reinigen	+	+	+	+	+
Drogen	+	+	+	+	-
Programmatijd (minuten)	210	120	120	58	30
Waterverbruik (liter)	11,5	17,6	16,2	11,8	11,8
Energieverbruik (kWh)	1,03	1,65	1,38	1,20	0,80

De in de tabel aangegeven consumptiewaarden zijn onder normale omstandigheden vastgesteld. Verschillen kunnen daarom in de praktijk optreden. * Referentieprogramma voor testinstellingen. De testen in overeenstemming met EN 50242 dienen te worden uitgevoerd met een vol zoutvoorraadreservoir alsmede met een vol naglansmiddelreservoir, en met gebruik van het testprogramma.

Hulpfuncties

De wasprogramma's van de vaatwasser zijn ontworpen om het beste reinigingseffect te bewerkstelligen gebaseerd op het type vuil, de mate van vervuiling en de eigenschappen van de vaat.

De machine biedt hulpfuncties waarmee u tijd, water en energie kunt besparen. Met deze hulpfuncties kunt u de wascondities afstellen op uw specifieke omstandigheden.



De hulpfuncties kunnen veranderingen veroorzaken in de programmaduur.

Halve lading-functie

Deze wordt gebruikt als de machine niet volledig is gevuld.

1. Zet uw vaat naar wens in de machine.
2. Zet de machine aan met de Aan/Uit-toets.
3. Kies het gewenste programma en druk op de Halve lading-toets. De Halve lading-indicator gaat branden op het display in de Functiekeuze-indicator.
4. Start het programma door de Start/Pauze/Annuleer-toets in te drukken.



Met de Halve lading-functie kunt u bij gebruik van de onder- en bovenmand van de machine zowel water als stroom besparen.

Het programma starten

Nadat u een programma en hulpfuncties hebt geselecteerd, kunt u de machine starten door te drukken op de start/pauze/annuleer-toets.



Afhankelijk van de hardheid van het leidingwater onthardt de machine het water. Afhankelijk van het wateronthardingsproces kan de programmaduur wijzigen. De programmaduur kan ook veranderen gedurende een programma door toedoen van de omgevingstemperatuur van de vaatwasser, temperatuur van het leidingwater en de hoeveelheid vaat.



Zorg ervoor dat u de deur van de vaatwasser niet opent als de machine in werking is. Als u de deur wilt openen, stopt u de machine door te drukken op de start/pauze/annuleer-toets. Open dan pas de deur van de vaatwasser. Pas op, er kan een stoomwalm uit de machine komen als u de deur opent. Sluit de machinedeur en druk nogmaals op de start/pauze/annuleer-toets. De vaatwasser hervat het programma.



Na de spoelstap blijft de machine enige tijd geruisloos in pauzestand om de machine en vaat te ontdoen van water en om de waterontharder te reinigen. Hierna gaat de vaatwasser over op het droogproces.

Programmaverloop

U kunt de huidige stap van het geselecteerde programma volgen via de lampjes van de programmastappen die zich op het bedieningspaneel bevinden.



Als het drooglampje aan is, zal de machine gedurende 30-60 minuten geruisloos drogen. Aan het einde van deze periode, gaat het drooglampje uit en gaat het eindelampje branden.

Het eindelampje gaat aan als het geselecteerde wasprogramma beëindigt.

Een programma annuleren

1. Houd de start/pauze/annuleer-toets 3 seconden ingedrukt om het programma te annuleren.
2. Laat hem los als de was- en drooglampjes gaan knipperen. Het water in de machine wordt binnen 45 seconden weggepompt. Het programma wordt geannuleerd als de was- en drooglampjes eenmaal uit zijn en het eindelampje gaat branden. Daarna kan u een nieuw programma selecteren en uitvoeren.



Er kunnen resten wasmiddel of glansmiddel achterblijven in de machine en/of op de vaat afhankelijk van de programmafase tijdens het annuleren.



Wanneer u de programmakeuzeknop in de „Uit“-positie plaatst, wordt het wasprogramma beëindigd en is de machine klaar voor een nieuwe programmakeuze. Als u de wascyclus op deze manier beëindigt, blijft er mogelijk water en wasmiddel in de machine zitten.

Zoutindicator

Controleer de zoutindicator om te zien of de vaatwasser voldoende onthardingszout bevat. U dient het zoutreservoir met zout te vullen als de waarschuwingsindicator aangaat.



Het aanpassen van het waterhardheidsniveau wordt in de sectie Wateronthardingsstelsel uitgelegd.

Glansmiddelindicator

Controleer de spoelmiddelindicator om te zien of de vaatwasser voldoende spoelmiddel bevat. U dient het glansmiddelreservoir met glansmiddel te vullen als de waarschuwingsindicator aangaat.

Aanpassen van de hoeveelheid glansmiddel

1. Terwijl de programmakeuzeknop in de „Uit“-positie staat, houdt u de functietoets ingedrukt en draait u de programmakeuzeknop een klik naar rechts. Houd de functietoets 2 seconden lang ingedrukt. Dan kunt u de hoeveelheid glansmiddel in de machine aanpassen.

2. Als de machine in de modus Aanpassen van de hoeveelheid glansmiddel staat, wordt de hoeveelheid in het geheugen vijf seconden lang op de programmaopvolgingsleds weergegeven.
3. Als u een andere hoeveelheid glansmiddel wenst in te stellen, zet dan de programmakeuzeknop in de juiste positie.
4. Druk eenmaal op de knop "Start/pauze/annuleren" om het gekozen niveau op te slaan.
5. Zodra u de programmakeuzeknop opnieuw in de „Uit-“positie hebt geplaatst, keert de machine terug naar de normale modus.

Hoeveelheid glansmiddel	Stand van de programmakeuzeknop	Indicator aanpassing hoeveelheid glansmiddel
1 dosis glansmiddel wordt vrijgegeven.	1	<ul style="list-style-type: none"> ● Op het paneel ● licht het ○ waslampje op.
2 doses glansmiddel worden vrijgegeven.	2	<ul style="list-style-type: none"> ● Op het paneel ○ licht het ○ drooglampje op.
3 doses glansmiddel worden vrijgegeven.	3	<ul style="list-style-type: none"> ● Op het paneel ○ licht het ● eindlampje op.
4 doses glansmiddel worden vrijgegeven.	4	<ul style="list-style-type: none"> ● Op het paneel ● lichten de ● lampjes van ● wassen, drogen ● en einde op.
In het wasprogramma wordt geen glansmiddel vrijgegeven.	5	<ul style="list-style-type: none"> ● Op het paneel ✱ knipperen de ✱ lampjes van ✱ wassen, drogen ✱ en einde met ✱ tussenpozen van 1 seconde.

Programma-einde

De programma-einde-indicator gaat branden als het wasprogramma is voltooid.

1. Druk op de aan/uit-programmakeuzetoets om het product uit te schakelen.
2. Sluit de kraan.
3. Trek de stekker uit het stopcontact.



Laat uw vaat ongeveer 15 minuten in de machine staan nadat het programma beëindigd is om te laten afkoelen. De schone vaat droogt sneller als u de machinedeur een stukje open laat staan gedurende deze fase. Dit proces verhoogt de droogeffectiviteit van de machine.

6 Onderhoud en reiniging

Indien de machine regelmatig wordt gereinigd, wordt de levensduur verlengd en zult u minder problemen ondervinden.



Trek de stekker van het product uit het stopcontact en draai de kraan dicht voordat u met reinigingsprocedures van start gaat.



Gebruik voor de reiniging geen schurende middelen.



Reinig het filter en de rotorbladen voor een efficiënt werkende machine minstens eenmaal per week.

De buitenkant van het product reinigen

Veeg het buitenoppervlak en de deurpakkingen van het product voorzichtig met een mild schoonmaakmiddel en een vochtige doek. Veeg het "Regelpaneel" alleen af met een iets vochtige doek.

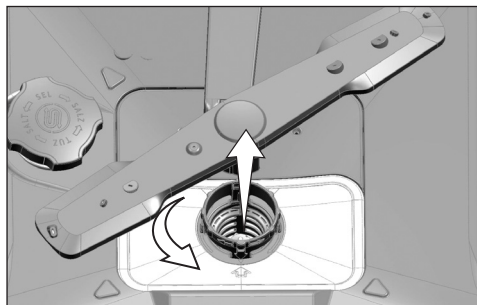
De binnenkant van het product reinigen

- Reinig de binnenkant van de machine en de tank door een programma te draaien met of zonder wasmiddel gebaseerd op de mate van vervuiling.
- Indien er water in de machine is achtergebleven, voert u het water af door de procedures onder het onderwerp 'Programma annuleren' uit te voeren. Als het water niet kan worden afgevoerd, verwijder dan de filters zoals gespecificeerd in de sectie "Reinigen van de filters" en controleer of er nog achtergebleven neerslagen zitten die zich hebben opgehoopt op de bodem van de machine en die het waterpad blokkeren. Reinig indien nodig.

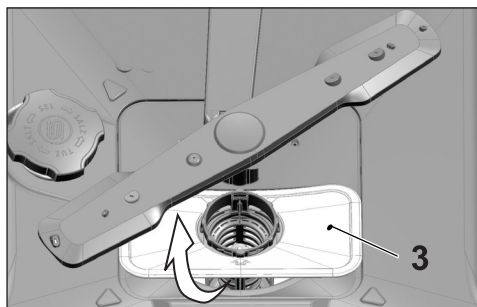
De filters reinigen

Reinig de filters ten minste één keer per week om de machine efficiënt te laten werken. Controleer of er voedselresten op de filters zijn achtergebleven. Als er voedselresten zijn achtergebleven, verwijder ze dan en spoel ze goed schoon onder stromend water.

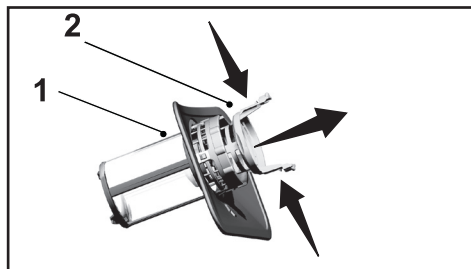
1. Draai het geheel van het microfilter (1) en het grove filter (2) tegen de klok in en trek het uit de behuizing.



2. Trek het metalen/plastic filter (3) uit de behuizing.



3. Druk de twee pallen op het grove filter naar binnen en maak het grove filter van het geheel los.



4. Reinig alle drie de filters onder kraanwater met behulp van een borstel.
5. Plaats het metalen/plastic filter.
6. Zet het grove filter in het microfilter. Zorg ervoor dat deze er goed in vastzit. Draai het grove filter naar rechts totdat er een 'klik' te horen is.



Gebruik de vaatwasmachine niet zonder filter.



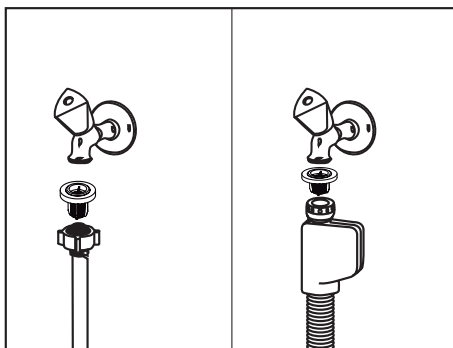
Onjuiste plaatsing van de filters vermindert de wasefficiëntie.

Het slangfilter reinigen

De onzuiverheden uit het leidingwater of uw eigen waterinstallatie (zoals zand, vuil, roest, enz.) kunnen schade aan de machine veroorzaken. Dit kan worden voorkomen door het filter dat aan de watertoevoerslang is bevestigd. Controleer het filter en de slang regelmatig en reinig ze indien nodig.

1. Draai de kraan dicht en verwijder de slang.
2. Haal het filter eruit en reinig het onder stromend kraanwater.
3. Plaats het schone filter terug op zijn plaats in de slang.
4. Sluit de slang aan op de kraan.

(afhankelijk van het model)

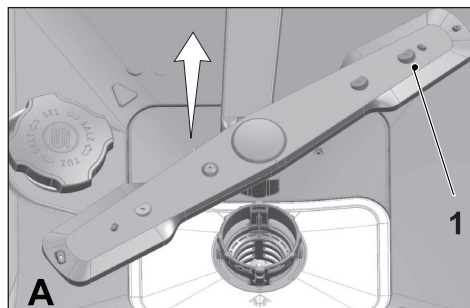


Reinigen van de sproeiarmen

Reinig de sproeiarmen voor een efficiënte werking van de machine ten minste eenmaal per week.

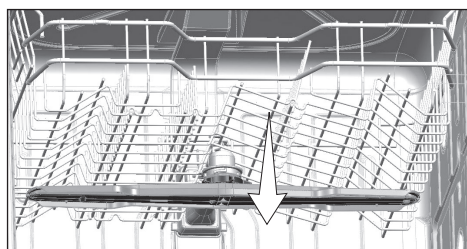
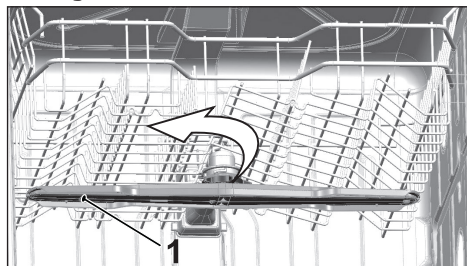
Sproeiarm onder

Controleer of de gaten op de sproeiarm onder (1) zijn verstopt. Indien ze verstopt zijn, verwijdert u de sproeiarm en reinigt u deze. U kunt de onderste sproeiarm omhoog trekken om hem te verwijderen.



Sproeiarm boven

Controleer of de gaten op de sproeiarm boven (1) zijn verstopt. Indien ze verstopt zijn, verwijdert u de sproeiarm en reinigt u deze. Draai de moer naar links om de sproeiarm boven te verwijderen. Zorg ervoor dat de moer bij het terugplaatsen van de sproeiarm boven goed is vastgedraaid.



7 Probleemoplossing

Machine start niet.

- De stroomkabel is niet aangesloten op het stopcontact. >>> Controleer of de stroomkabel op het stopcontact is aangesloten.
- De zekering is doorgebrand. >>> Controleer de zekeringen in huis.
- Het water is afgesloten. >>> Zorg ervoor dat de kraan voor de watertoevoer open staat.
- De deur van de machine staat open. >>> Zorg ervoor dat u de deur van de machine heeft gesloten.
- De Aan/Uit-knop is niet ingedrukt. >>> Zorg ervoor dat u de machine heeft ingeschakeld door op de Aan/Uit-knop te drukken.

Vaat is niet schoongewassen

- De vaat is niet correct in de machine geplaatst. >>> Laad de vaat zoals is beschreven in de gebruikershandleiding.
- Het gekozen programma is niet geschikt. >>> Kies een programma met een hogere temperatuur en langere cyclusduur.
- Sproeiarmen worden geblokkeerd. >>> Draai voordat u het programma start de onder- en bovensproeiarm met de hand rond om te controleren of ze vrij rond kunnen draaien.
- De gaten in de sproeiarmen zijn verstopt. >>> De gaten van de onder- en bovensproeiarm kunnen verstopt zitten met voedselresten, zoals citroenpitten. Reinig de sproeiarmen regelmatig zoals weergegeven in de sectie 'Reiniging en onderhoud'.
- Filters zijn verstopt. >>> Controleer of het filtersysteem schoon is. Reinig het filtersysteem regelmatig zoals weergegeven in de sectie 'Reiniging en onderhoud'.
- Filters zijn onjuist geïnstalleerd. >>> Controleer het filtersysteem en zorg dat de filters juist zijn geplaatst.
- Manden zijn te vol geladen. >>> Laad de manden niet voller dan hun capaciteit.
- Het wasmiddel is onder ongeschikte omstandigheden bewaard. >>> Bewaar de verpakking van waspoeder niet in vochtige omgevingen. Bewaar het indien mogelijk in een afgesloten container. We bevelen u aan makkelijk te bewaren wastabletten te gebruiken.
- Er is niet voldoende wasmiddel gebruikt. >>> Pas bij het gebruik van waspoeder de hoeveelheid aan op de graad van vervuiling van de vaat en/of de programmabepalingen. We bevelen u aan voor optimale resultaten wastabletten te gebruiken.
- Er is niet voldoende glansspoelmiddel gebruikt. >>> Controleer de glansspoelmiddelindicator en voeg glansspoelmiddel toe indien nodig. Verhoog de instelling van het glansspoelmiddel indien de machine voldoende glansspoelmiddel bevat.
- Het deksel van het wasmiddelvak is open gelaten. >>> Zorg dat het deksel van het wasmiddelvak goed wordt gesloten nadat u er wasmiddel in heeft gedaan.

Vaat is niet droog aan het einde van de cyclus

- De vaat is niet correct in de machine geplaatst. >>> Laad de vaat dusdanig dat er geen water in kan blijven staan.

- Er is niet voldoende glansspoelmiddel gebruikt. >>> Controleer de glansspoelmiddelindicator en voeg glansspoelmiddel toe indien nodig. Verhoog de instelling van het glansspoelmiddel indien de machine voldoende glansspoelmiddel bevat.
- De machine is na de beëindiging van het programma meteen leeggehaald. >>> Laad uw machine niet meteen na het wasproces uit. Open de deur enigszins en wacht tot de stoom binnenin af is genomen. Laad de vaat uit als deze is afgekoeld naar aanraaktemperatuur. Begin eerste de ondermand uit te laden. Zo wordt voorkomen dat resten water op de vaat in de bovenmand op de vaat in de ondermand vallen.
- Gekozen programma is niet geschikt. >>> Omdat de spoeltemperatuur laag is bij korte programma's, wordt het drogen ook op lage temperatuur uitgevoerd. Kies langere programma's voor een betere droogprestatie.
- Het oppervlak van het kookgerei is beschadigd. >>> Er kan geen goede wasprestatie worden verkregen als kookgerei beschadigde oppervlakken hebben. Dergelijk kookgerei wordt uit hygiënisch oogpunt ook niet geschikt geacht voor gebruik. Van beschadigde oppervlakken kan ook het water niet makkelijk aflopen. Het wordt afgeraden dergelijk kookgerei in de vaatwasmachine te wassen.



Het is normaal dat u droogproblemen ervaart met kookgerei met Teflonlaag. Dit is gerelateerd aan de structuur van Teflon. Omdat de oppervlaktespanning van Teflon en water anders zijn, blijven waterdruppels als kralen op het Teflonoppervlak liggen.

Thee-, koffie- of lippenstiftvlekken blijven op de vaat achter.

- Het gekozen programma is niet geschikt. >>> Kies een programma met een hogere temperatuur en langere cyclusduur.
- Het oppervlak van het kookgerei is beschadigd. >>> Thee- en koffievlekken of andere gekleurde vlekken kunnen niet in de vaatwasmachine worden verwijderd als ze in het beschadigde oppervlak zijn getrokken. Er kan geen goede wasprestatie worden verkregen als kookgerei beschadigde oppervlakken hebben. Dergelijk kookgerei wordt uit hygiënisch oogpunt ook niet geschikt geacht voor gebruik. Het wordt afgeraden dergelijk kookgerei in de vaatwasmachine te wassen.
- Het wasmiddel is onder ongeschikte omstandigheden bewaard. >>> Bewaar de verpakking van waspoeder niet in vochtige omgevingen. Bewaar het indien mogelijk in een afgesloten container. We bevelen u aan makkelijk te bewaren wastabletten te gebruiken.

Kalkresten blijven op de vaat achter en glaswerk krijgt een wazig uiterlijk

- Er is niet voldoende glansspoelmiddel gebruikt. >>> Controleer de glansspoelmiddelindicator en voeg glansspoelmiddel toe indien nodig. Verhoog de instelling van het glansspoelmiddel indien de machine voldoende glansspoelmiddel bevat.
- De waterhardheidinstelling staat op laag of het zoutniveau is niet hoog genoeg >>> Meet de hardheid van het leidingwater op de juiste wijze en controleer de waterhardheidinstelling.

Probleemoplossing

- Er lekt zout. >>> Let erop dat u tijdens het bijvullen van zout, geen zout rond het gat morst. Zorg ervoor dat het deksel van het zoutreservoir na het bijvullen goed wordt gesloten. Draai het voorwasprogramma om ervoor te zorgen dat het gemorste zout in de machine wordt verwijderd. Controleer aan het einde van het programma het deksel nogmaals. Door het tijdens de voorwas oplossen van zoutkorrels onder het deksel kan het deksel loskomen.

De machine heeft een andere geur



De nieuwe machine heeft een eigenaardige geur. Deze geur neemt na een paar keer wassen af.

- Filters zijn verstopt. >>> Controleer of het filtersysteem schoon is. Reinig het filtersysteem regelmatig zoals weergegeven in de sectie 'Reiniging en onderhoud'.
- De vuile vaat is 2-3 dagen in de vaatwasmachine achtergebleven. >>> Als u niet van plan bent de machine meteen na het plaatsen van de vaat te starten, zorg er dan voor de resten van de vaat te verwijderen en draai om de 2 dagen het voorwasprogramma zonder wasmiddel. Sluit in dit geval de deur van de machine niet volledig om te voorkomen dat er geuren in de machine ontstaan. U kunt ook geurverwijderingsmiddelen of machinereinigingsmiddelen die in de handel zijn gebruiken.

Roest, verkleuring of oppervlaktebeschadigingen verschijnen op de vaat

- Er lekt zout. >>> Zout kan metalen oppervlakken beschadigen en laten roesten. Let erop dat u tijdens het bijvullen van zout, geen zout rond het gat morst. Zorg ervoor dat het deksel van het zoutreservoir na het bijvullen goed wordt gesloten. Draai het voorwasprogramma om ervoor te zorgen dat het gemorste zout in de machine wordt verwijderd. Controleer aan het einde van het programma het deksel nogmaals. Door het tijdens de voorwas oplossen van zoutkorrels onder het deksel kan het deksel loskomen.
- De vaat is lang blootgesteld aan zoute voedselresten. >>> Indien met dergelijk voedsel bevuild bestek in de machine wordt bewaard, moet het vuil met de voorwas worden verwijderd of moet de vaat zonder uitstel moeten gewassen.
- De elektrische installatie is niet geaard. >>> Controleer of uw machine is aangesloten op de huidige aarddraad. Anders kan de statische elektriciteit die in het product wordt gevormd bogen op het oppervlak van metalen voorwerpen veroorzaken. Dit zorgt voor poriën die de beschermende laag van het oppervlak verijdert en verkleuring veroorzaakt.
- Er zijn intensieve reinigingsmiddelen zoals bleekmiddel gebruikt. >>> De beschermende laag op metalen oppervlakken raakt beschadigd en verliest zijn werking met de tijd als het in contact komt met reinigingsmiddelen zoals bleek. Was uw vaat niet met bleekmiddel.
- Metalen voorwerpen, in het bijzonder messen, zijn voor andere doeleinden gebruikt dan waar ze voor zijn bedoeld. >>> De beschermende laag van messen kan beschadigen indien ze worden gebruikt voor bijvoorbeeld het openen van blikjes. Gebruik metalen kookgerei enkel waar het voor bedoeld is.

Probleemoplossing

- Het bestek is vervaardigd uit roestvrij staal van een lage kwaliteit. >>> Roest op dergelijke voorwerpen is onvermijdelijk; ze moeten niet in de vaatwasmachine worden gewassen.
- Er is kookgerei dat al geroest is in de vaatwasmachine gewassen. >>> Roest op een aangetast voorwerp kan ook roest op andere roestvrij stalen oppervlakken veroorzaken. Dergelijke voorwerpen moeten niet in de vaatwasmachine worden gewassen.

Wasmiddel blijft in wasmiddelvak achter.

- Het wasmiddelvak was vochtig toen er wasmiddel werd geplaatst. >>> Zorg ervoor dat het wasmiddelvak droog is als er wasmiddel in wordt gedaan.
- Het wasmiddel is lang voordat het wasproces werd gestart toegevoegd. >>> Let erop dat u wasmiddel kort voor de start van het wassen toevoegt.
- Het openen van het wasmiddelvak werd tijdens het wassen belemmerd. >>> Plaats de vaat dusdanig dat het het wasmiddelvak niet belemmert open te gaan en het water door de sproeiarmen in de machine kan komen.
- Het wasmiddel is onder ongeschikte omstandigheden bewaard. >>> Bewaar de verpakking van waspoeder niet in vochtige omgevingen. Bewaar het indien mogelijk in een afgesloten container. We bevelen u aan makkelijk te bewaren wastabletten te gebruiken.
- De gaten in de sproeiarmen zijn verstopt. >>> De gaten van de onder- en bovensproeiarm kunnen verstopt zitten met voedselresten, zoals citroenpitten. Reinig de sproeiarmen regelmatig zoals weergegeven in de sectie 'Reiniging en onderhoud'.

Decoraties en versieringen op keukengerei worden vervaagd.



Glas met decoraties en porselein met metaalglazuur is niet geschikt voor de vaatwasser. Fabrikanten van dergelijk glaswerk en porselein raden u ook niet aan deze voorwerpen in de vaatwasser te wassen.

Vaat is bekrast.



Voorwerpen van aluminium of die aluminium bevatten moeten niet in de vaatwasmachine worden gewassen.

- Er lekt zout. >>> Let erop dat u tijdens het bijvullen van zout, geen zout rond het gat morst. Gemorst zout kan krassen veroorzaken. Zorg ervoor dat het deksel van het zoutreservoir na het bijvullen goed wordt gesloten. Draai het voorwasprogramma om ervoor te zorgen dat het gemorste zout in de machine wordt verwijderd. Controleer aan het einde van het programma het deksel nogmaals. Door het tijdens de voorwas oplossen van zoutkorrels onder het deksel kan het deksel loskomen.
- De waterhardheidsinstelling staat op laag of het zoutniveau is niet hoog genoeg >>> Meet de hardheid van het leidingwater op de juiste wijze en controleer de waterhardheidsinstelling.

Probleemoplossing

- De vaat is niet geordend in de machine geplaatst. >>> Zet glazen en ander glaswerk niet leunend tegen andere vaat in de mand, maar tegen de randen van de mand of het glazenrek. Het tegen elkaar komen van glazen of andere vaat door de kracht van het water tijdens het wassen, kan breuken veroorzaken of het oppervlak krassen.

Er blijft een substantie op glazen achter die lijkt op een melkvlek die met de hand niet kan worden verwijderd. Er verschijnt een blauwachtige waas / regenboog als het glas tegen het licht wordt gehouden.

- Er is teveel glansspoelmiddel gebruikt. >>> Zet de glansspoelmiddelinstelling lager. Reinig tijdens het bijvullen het gemorste glansspoelmiddel.
- Door het zachte water is het glas aangetast >>> Meet de hardheid van het leidingwater op de juiste wijze en controleer de waterhardheidsinstelling. Gebruik geen zout als uw leidingwater zacht (<5 dH) is. Kies programma's die wassen op hogere temperaturen (bijv. 60-65°C). U kunt ook glasbeschermende wasmiddelen gebruiken die in de handel verkrijgbaar zijn.

Er vormt zich schuim in de machine.

- De vaat is met een handafwasmiddel gewassen, maar is niet afgespoeld voordat het in de machine is geplaatst. >>> Handafwasmiddelen bevatten geen antischuimmiddel. De vaat hoeft alvorens in de machine te worden geplaatst niet met de hand te worden afgewassen. Het is afdoende de grove resten van de vaat te verwijderen onder de kraan, met een stuk keukenpapier of een vork.
- Er is glansspoelmiddel gemorst tijdens het bijvullen. >>> Let erop dat er tijdens het bijvullen geen glansspoelmiddel wordt gemorst. Reinig het gemorste glansspoelmiddel met een stuk keukenpapier/handdoek.
- Het deksel van het glansspoelmiddelvak is open blijven staan. >>> Zorg er bij het bijvullen van glansspoelmiddel voor dat het deksel van het reservoir goed dicht wordt gedaan.

Keukengerei is gebroken.

- De vaat is niet correct in de machine geplaatst. >>> Laad de vaat zoals is beschreven in de gebruikershandleiding.
- Manden zijn te vol geladen. >>> Laad de manden niet voller dan hun capaciteit.

Aan het einde van het programma blijft er water in de machine achter.

- Filters zijn verstopt. >>> Controleer of het filtersysteem schoon is. Reinig het filtersysteem regelmatig zoals weergegeven in de sectie 'Reiniging en onderhoud'.
- De afvoerslang is verstopt/geblokkeerd. >>> Controleer de afvoerslang. Verwijder indien nodig de afvoerslang, verhelp de verstopping en plaats hem weer zoals is weergegeven in de gebruikershandleiding.



Raadpleeg uw dealer of een erkende servicedienst als u na het opvolgen van de instructies in deze sectie het probleem niet kon oplossen. Probeer nooit zelf een niet-functioneel product te repareren.

