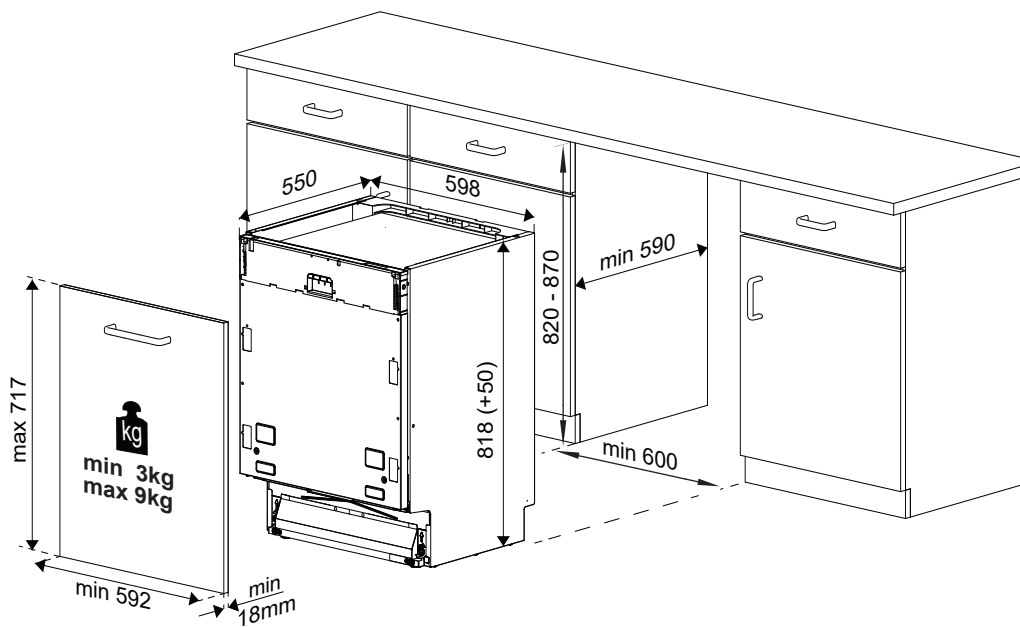
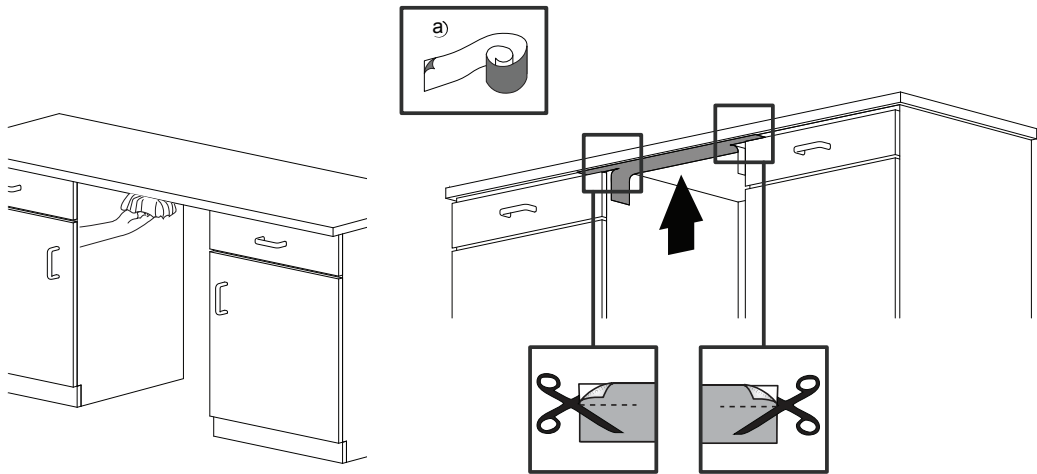


a)	b)	c)
d) Ø 3.5 x 14mm	e) Ø 4 x 36mm	f) Ø 4 x 25mm
g)	h)	i)
		k) Ø 4 x 43mm

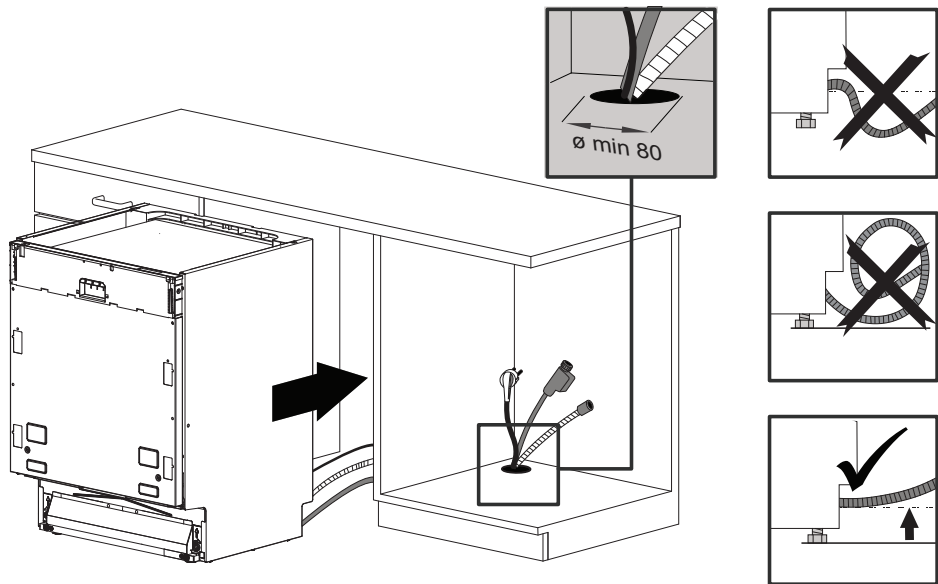
1



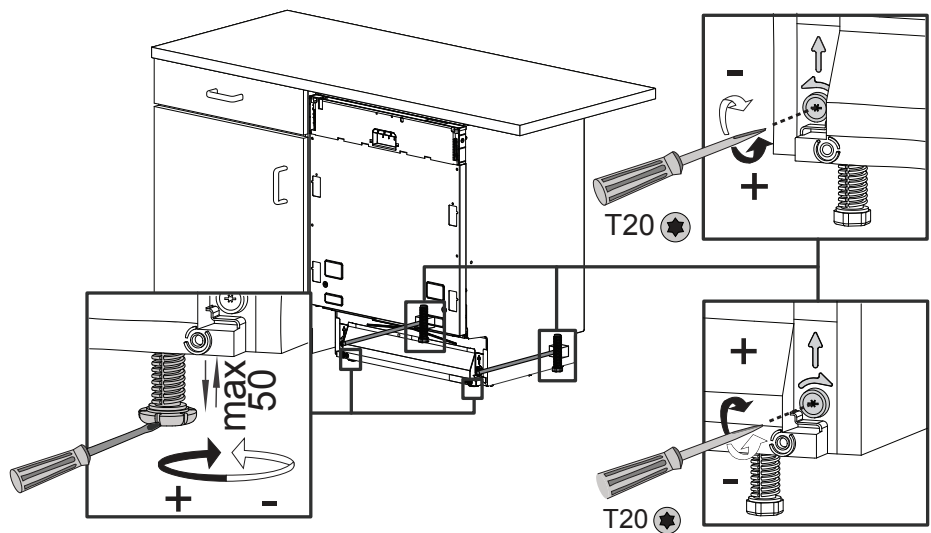
2



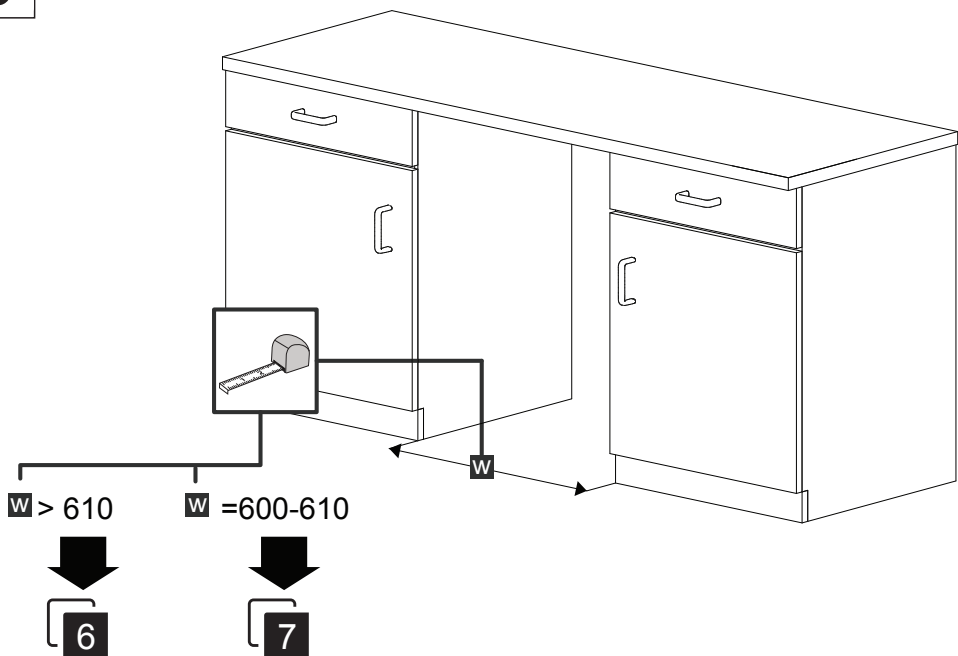
3

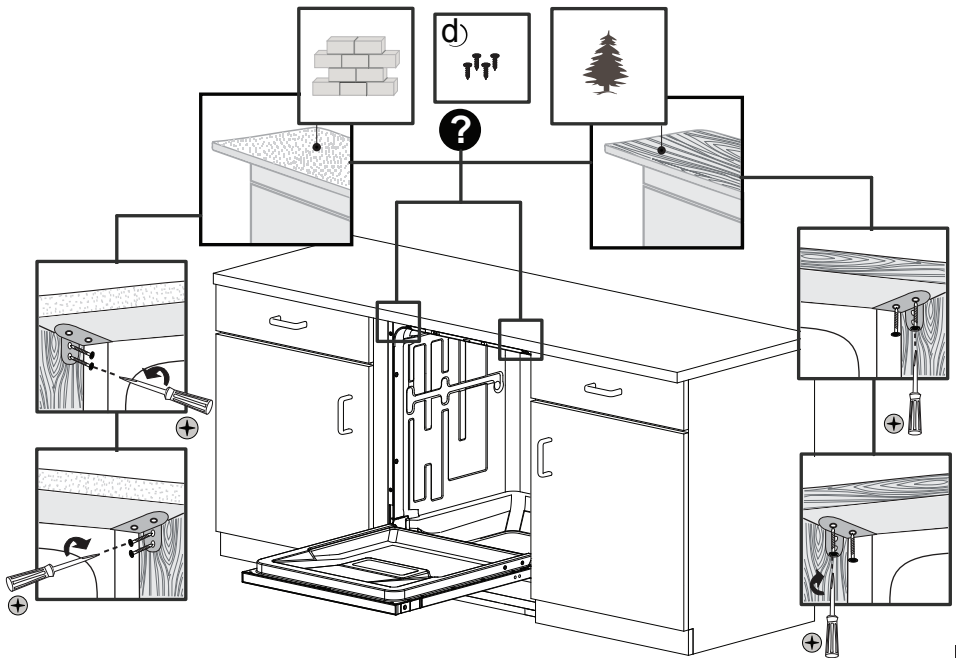
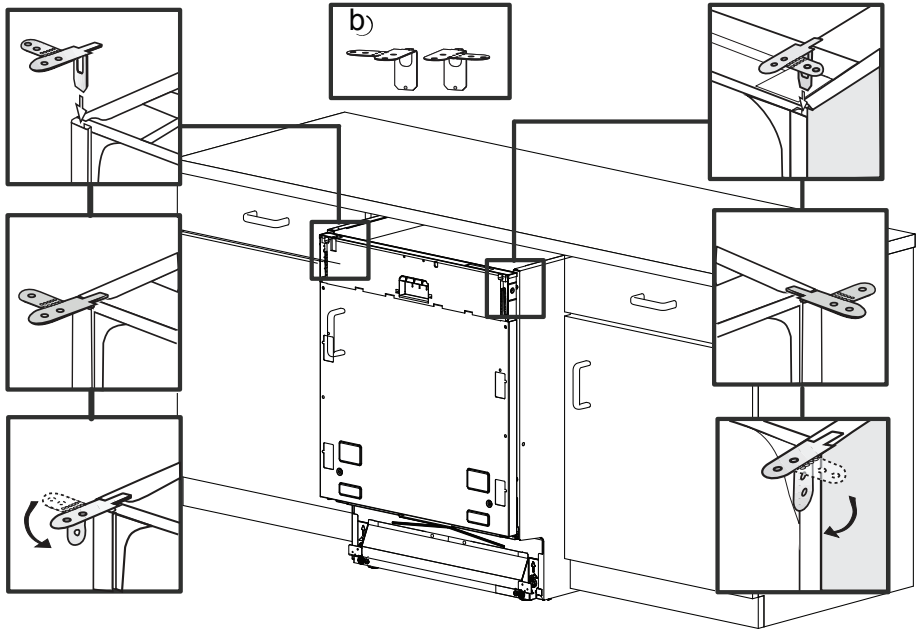


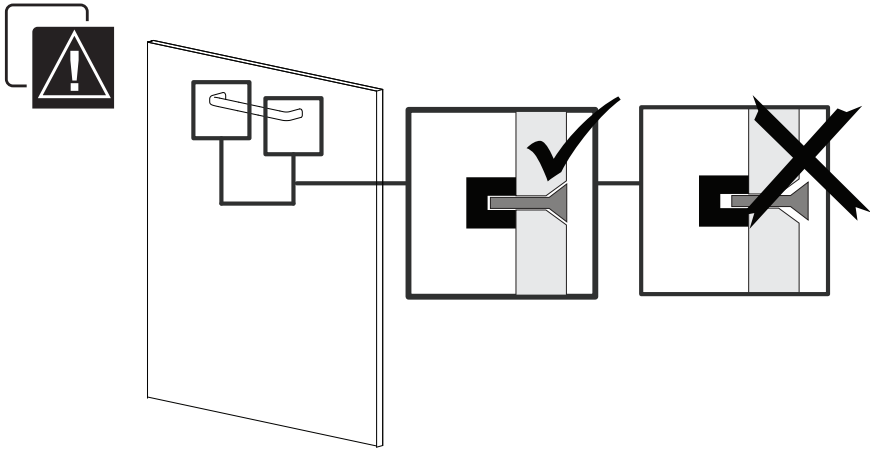
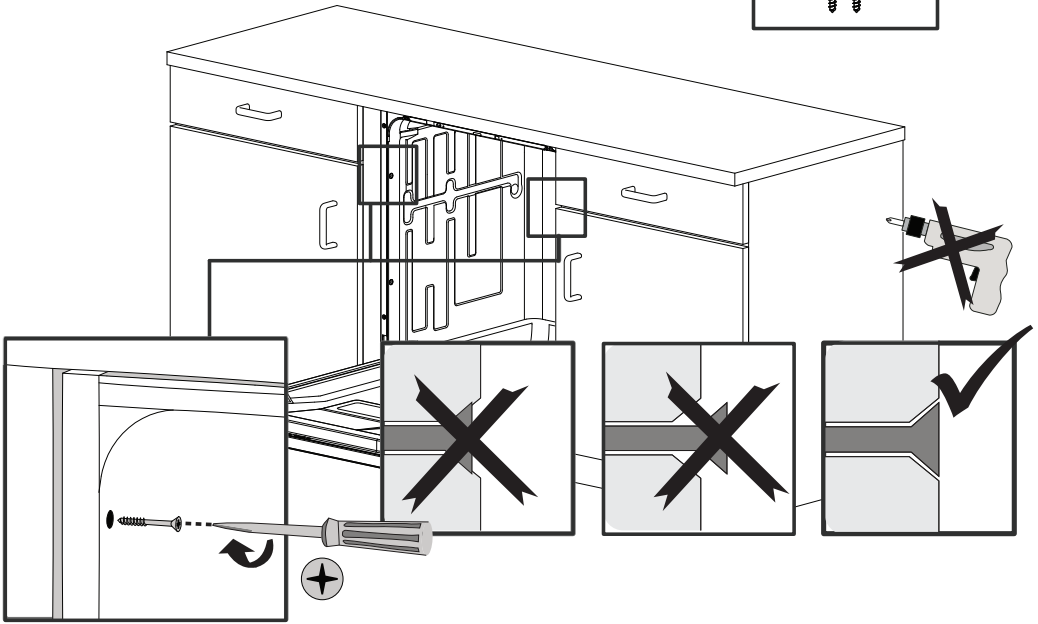
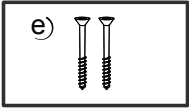
4

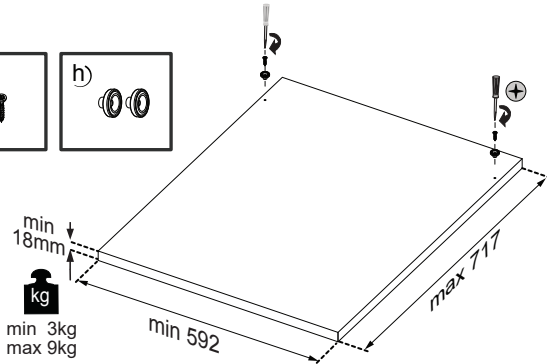
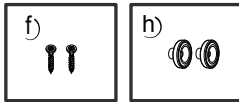
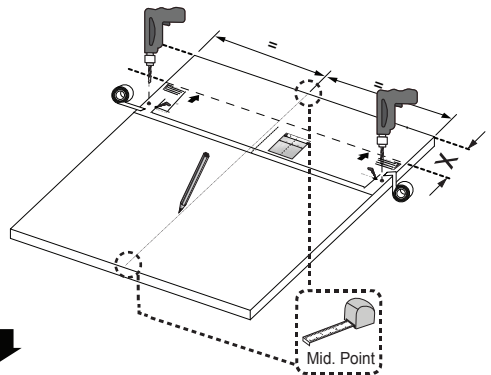
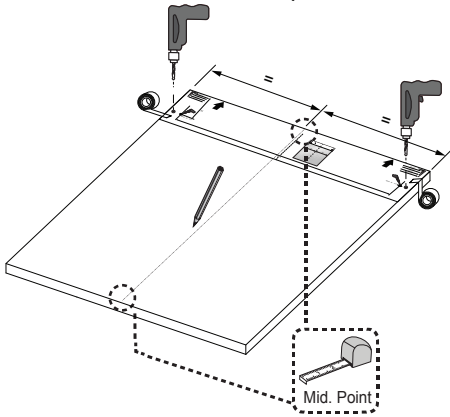
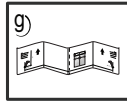
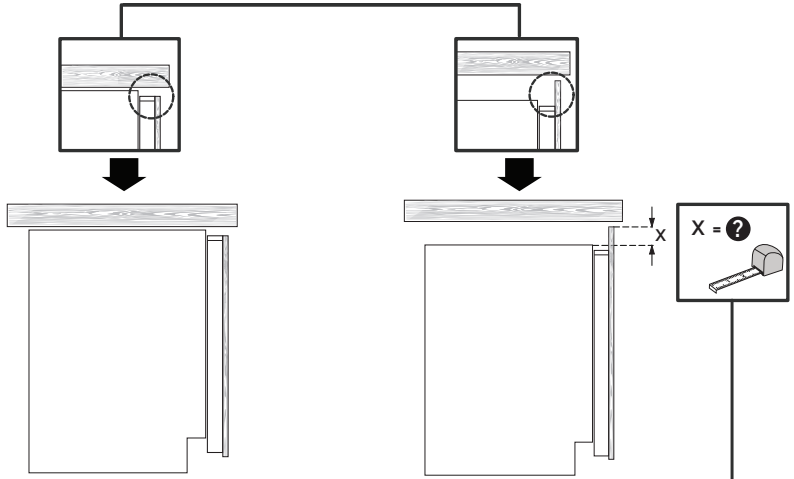


5

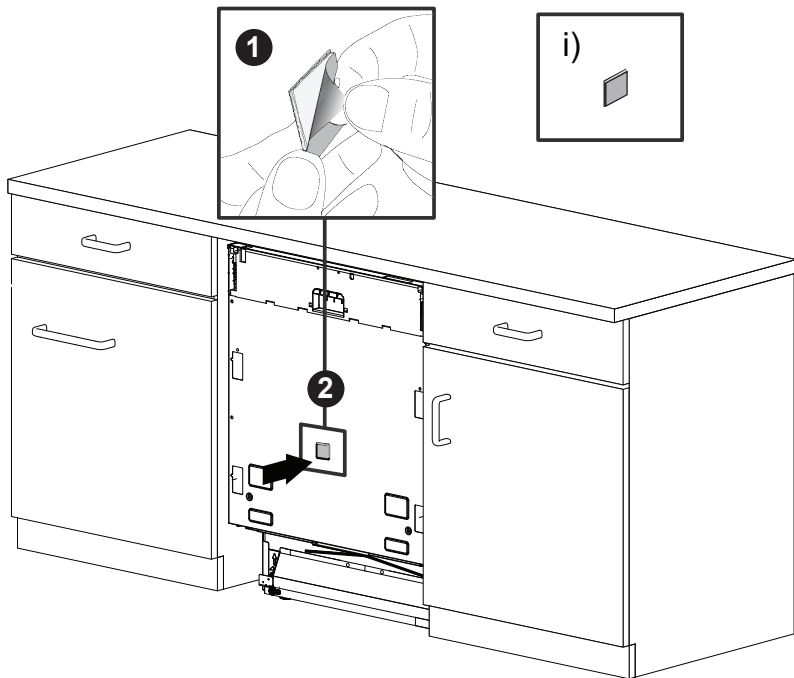




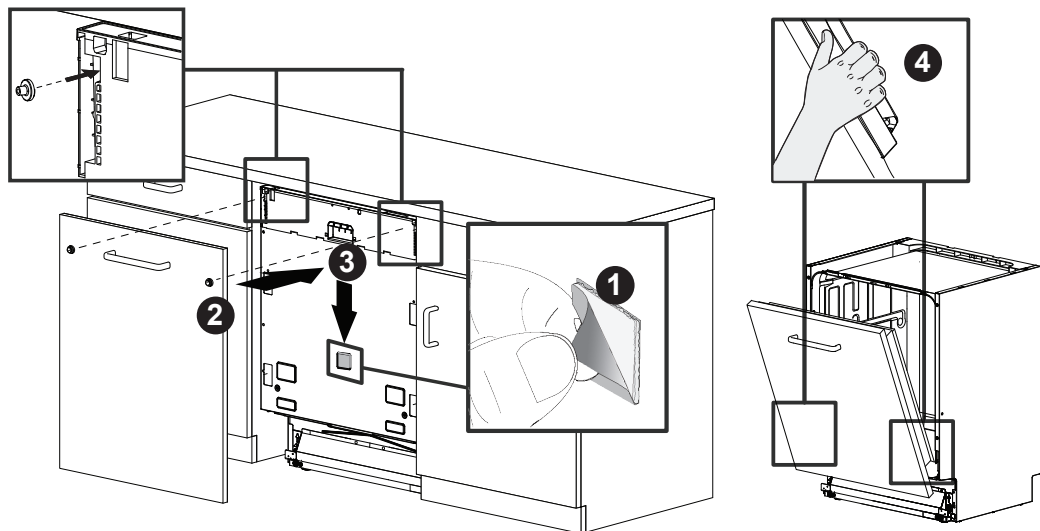




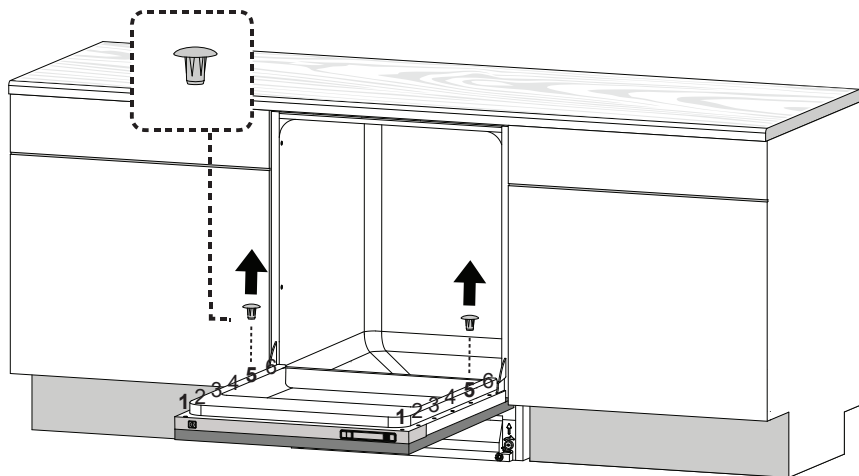
9



10



11



12

