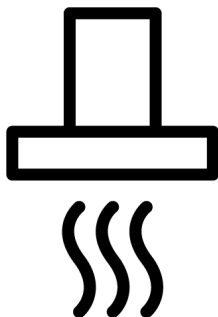




Afzuigkap

Gebruikershandleiding



BHCB61622BXH

185732147_5/ NL/ R.AA/ 4-3-2022 12:46
7703331104



Inhoudsopgave

1	Veiligheidsinstructies.....	4
1.1	Algemene veiligheid	4
1.2	Elektrische veiligheid.....	6
1.3	Productveiligheid	7
1.4	Beoogd gebruik.....	9
1.5	Veiligheid van kinderen, kwetsbare personen en huisdieren	9
1.6	Veiligheid tijdens het transport	9
2	Milieurichtlijnen	10
2.1	Afvalrichtlijn.....	10
2.1.1	Conformiteit met de AEEA richt- lijn betreffende afgedankte elek- trische en elektronische appara- tuur:	10
2.2	Informatie over de verpakking	10
3	Uw product	11
3.1	Inleiding van het product.....	11
3.2	Productaccessoires	11
3.3	Technische specificaties	13
4	Het gebruik van de afzuigkap	14
5	Onderhoud en reiniging	14
5.1	Algemene reinigingsinformatie	14
5.2	Aluminium filter	15
5.3	Lamp van de afzuigkap.....	15
5.4	Koolstoffilter (gebruik zonder af- voerkanaal)	15
6	Probleemoplossing	16

Welkom!

Beste klant,

Hartelijk dank voor uw keuze van het Beko product. Wij willen dat uw product, vervaardigd met hoogwaardige technologie, u een optimale efficiëntie biedt. Lees hiervoor deze handleiding en alle andere documentatie zorgvuldig voor u het product in gebruik neemt.

Houd de informatie en waarschuwingen vermeld in de handleiding in gedachten. Zo beschermt u zichzelf en uw product tegen eventuele gevaren.

Bewaar de handleiding. Als u het product doorgeeft aan iemand anders mag u niet vergeten ook de handleiding mee te geven. De garantievoorwaarden, het gebruik en de probleemoplossingsmethoden voor uw product worden vermeld in deze handleiding.

De symbolen en hun beschrijvingen in de handleiding:



Gevaar dat fataal kan aflopen of resulteren in letsels.



Belangrijke informatie of handige tips.



Lees de handleiding.



Waarschuwing voor heet oppervlak.

**OPMER-
KING:**

Gevaar dat kan resulteren in materiële schade aan het product of de omgeving.

Arçelik A.Ş.
Karaağaç caddesi No:2-6
34445 Sütlüce/Istanbul/TURKEY
Made in TURKEY



1 Veiligheidsinstructies

- Dit hoofdstuk omvat de nodige veiligheidsinstructies om het risico van persoonlijke letsels of materiële schade te voorkomen.
- Als het product wordt overhandigd aan iemand anders voor persoonlijk gebruik of tweedehands doeleinden moeten de handleiding, de productlabels en andere relevante documenten ook worden overhandigd.
- Ons bedrijf kan niet aansprakelijk worden geteld voor schade die kan optreden als deze instructies niet worden nageleefd.
- Het niet naleven van deze instructies resulteert in de nietigverklaring van de garantie.
- De installatie en alle reparaties moeten worden uitgevoerd door de fabrikant, de geautoriseerde dienst of een persoon die wordt aangeduid door de importeur.
- Gebruik uitsluitend originele reserveonderdelen en accessoires.
- U mag geen enkel onderdeel van het product repareren of vervangen tenzij dit duidelijk wordt aangegeven in de handleiding.
- Voer geen technische wijzigingen uit aan het product.



1.1 Algemene veiligheid

- Dit product mag worden gebruikt door kinderen van 8 jaar en ouder, net als personen met een onderontwikkelde fysieke, gevoelsmatige of mentale vaardigheden, of personen met een gebruik aan ervaring en kennis, op voorwaarde dat zij onder toezicht staan van of zijn opgeleid over het veilige gebruik en de gevaren van het product. Kinderen mogen niet spelen met het apparaat. De reiniging en het onderhoud door de gebruiker mogen niet worden uitgevoerd zonder toezicht.
- **Vergiftigingsgevaar!** Wanneer het apparaat is ingeschakeld, wordt lucht afgevoerd uit de volledige woning. Als er geen correcte ventilatie is voorzien, kan een luchtstroom

ontstaan en worden het afval en de giftige gassen die worden vrijgegeven als resultaat van de verbranding in de woning opnieuw geabsorbeerd. U mag het product niet bedienen in combinatie met andere producten die lucht doen circuleren en giftige gassen kunnen vrijgeven (hout, gas, olie en koolverwarming, ketels, waterketels, etc.).

- U moet het ventilatie- en afvoersysteem van uw gebouw laten inspecteren door geautoriseerde personen.
- Dit product is niet bedoeld voor gebruik door personen (inclusief kinderen) met een beperkt fysiek, gevoelsmatig of mentaal vermogen of zonder de nodige kennis of ervaring, tenzij ze onder toezicht staan of instructies hebben ontvangen van de persoon die verantwoordelijk is voor hun veiligheid. Kinderen moeten onder toezicht staan om zeker te zijn dat ze niet spelen met dit product. De reiniging en het onderhoud door de gebruiker mogen niet worden uitgevoerd zonder toezicht.
- De installatie- en reparatieprocedures moeten altijd worden uitgevoerd door een **geautoriseerde dienst** agent. De fabrikant kan niet verantwoordelijk worden gehouden voor eventuele schade die kan voortkomen uit bewerkingen door niet-geautoriseerde personen.
- U mag het product niet gebruiken als het defect is of als het zichtbare schade vertoont.
- Zorg ervoor dat de functieknoppen van het product na elk gebruik zijn uitgeschakeld.
- Als het product wordt overhandigd aan iemand anders voor persoonlijk gebruik of tweedehands doeleinden moeten de handleiding, de productlabels en andere relevante documenten ook worden overhandigd.
- Bel de geautoriseerde service voor de installatie van het product dat u wilt gebruiken. De garantietermijn begint na dit proces.
- Het product moet worden geïnstalleerd door een gekwalificeerd persoon in overeenstemming met de geldende regelgeving om de garantie te kunnen toepassen.



1.2 Elektrische veiligheid

- Om uw product gebruiksklaar te maken, moet u eerste installatielocatie voorzien en de elektrische installatie uitvoeren. Bel daarna de geautoriseerde dienst.
- Als het product een defect vertoont, mag het niet worden gebruikt tot het is gerepareerd door de geautoriseerde service agent. Er bestaat een risico van elektrische schokken!
- U mag de stekker van uw afzuigkap niet in het stopcontact steken tot ze is gemonteerd.
- Als uw product voorzien is van een stekker mag u de stekker nooit aanraken met natte handen! U mag nooit trekken aan de stekker bij de kabel. U moet altijd aan de stekker zelf trekken.
- De stroom van het product moet worden losgekoppeld tijdens de installatie, het onderhoud, de reiniging en reparaties van het product.
- Om gevaarlijke situaties te voorkomen, moet, in het geval van schade, het netsnoer worden vervangen door de fabrikant; het servicecentrum van de fabrikant of een gelijkaardig gekwalificeerde persoon.
- Als het netsnoer is beschadigd, moet u contact opnemen met onze dichtstbijzijnde servicecentrum en moet een nieuw snoer worden gemonteerd.
- Als uw product een stekker heeft, mag u geen elektrische aansluitingen uitvoeren door de stekker los te koppelen tijdens de installatie. De aansluitingen die worden gemaakt door ze af te snijden, maken de productgarantie nietig en dit vormt een gevaar voor uw veiligheid.
- U mag het netsnoer niet monteren in de buurt van warmtebronnen. Het snoer kan smelten en brand veroorzaken.
- Als uw product geen snoer heeft mag u enkel de verbindingkabel gebruiken die wordt beschreven in het hoofdstuk "Technische specificaties".
- Alle werkzaamheden aan elektrische apparatuur en systemen mogen enkel worden uitgevoerd door geautoriseerde en gekwalificeerde personen.

- In het geval van schade moet u het product uitschakelen en het loskoppelen van het elektrisch net. Schakel hiervoor de zekering uit bij u thuis.
- Zorg ervoor dat het vermogen van de zekering compatibel is met het product.
- U mag het apparaat nooit wassen door er water op te verstuiwen of te gieten! Er bestaat een risico van elektrische schokken!

1.3 Productveiligheid

- De hoogte tussen het bodemoppervlak van uw afzuigkap en het bovenste oppervlak van de oven mag niet minder zijn dan 650 mm.
- Raak de lampen niet aan als de afzuigkap lang heeft gewerkt. Warme lampen kunnen uw hand verbranden.
- U mag het apparaat niet gebruiken zonder een olie opvangfilter. Verwijder de filters niet wanneer het apparaat is ingeschakeld.
- Maak geen hoge vlammen onder het product. Zo niet kan de olie in het olie opvangfilter ontvlammen en brand veroorzaken.
- Schakel het product pas in nadat u kookpotten, pannen, etc. op de ovens hebt geplaatst. Zo niet kan temperatuurstijging sommige onderdelen van uw product vervormen.
- Schakel de oven uit voor u kookpotten, pannen, , etc. verwijdert uit de ovens.
- Bewaar geen brandbaar materiaal onder uw afzuigkap.
- U mag het apparaat niet blootstellen aan een open vlam. Dit kan resulteren in de accumulatie van olie in het filter en brand veroorzaken. Gebruik het apparaat niet zonder een filter.
- Laat uw fornuis niet zonder toezicht wanneer u etenswaren bakt. De olie kan namelijk in brand schieten tijdens de bereiding en dit kan brand veroorzaken. Let op kleding en gordijnen.
- Als de afzuigkap niet tijdig wordt gereinigd, kan deze een brandrisico inhouden.
- (Voor Modellen A en B) Schakel uw afzuigkap een bijkomende 15 minuten in na het kook- of frituurproces om de keukenlucht grondig te reinig-

gen van de geurtjes en dampen die zijn gegenereerd tijdens de bereiding.

- Er moet voldoende ventilatie beschikbaar zijn in de kamer wanneer gas of andere brandstof-brandende apparaten tegelijkertijd worden gebruikt wanneer de afzuigkap van de oven wordt gebruikt met een fornuis. (Niet van toepassing op apparaten die lucht terugblazen in de ruimte).
- Apparaten die gas of brandstofolie verbranden, zoals verwarmingsinstallaties, die dezelfde ruimte delen met de afzuigkap moeten volledig geïsoleerd worden van de uitlaat van dit product of ze moeten hermetisch afgesloten zijn.
- Als er een ander apparaat werkt met brandstof of gasvormige brandstoffen in de omgeving moet de omgeving op gepaste wijze worden geventileerd.
- Als er een ander apparaat aanwezig is dat werkt met een andere energie dan elektriciteit in dezelfde omgeving met de afzuigkap moet de negatieve druk in de ruimte maximaal 0,04 mbar bedragen zodat de uitlaat van het andere apparaat niet terug wordt gezogen in de kamer door de ventilatie.
- Sluit geen afvoerkanalen aan met een verbinding op een verwarmingstoestel, afvoerkanalen waar afvalgas wordt verwijderd of afvoerkanalen met stijgende vlammen. U moet de lokale regelgeving naleven met betrekking tot de zuivering van de uitlaat.
- Gebruik buizen met een diameter van 120 mm wanneer u het afvoerkanaal aansluit op uw product. De aansluiting van de leidingen moet zo kort mogelijk zijn met zo weinig mogelijk bochten.
- U mag geen gemakkelijk brandbaar en ontvlambaar materiaal op de handgrepen van de afzuigkap hangen.
- Ons bedrijf is niet verantwoordelijk voor problemen die optreden als resultaat van de niet naleving van de bovenstaande waarschuwingen.
- Er bestaat een brandrisico als de reiniging niet wordt uitgevoerd in overeenstemming met de instructies.

- Er mag geen open vuur zijn onder de afzuigkap. (bijvoorbeeld: flamberen)
- **Opgelet:** De toegankelijke onderdelen kunnen opwarmen indien gebruikt met een fornuis.
- Het is raadzaam het filter bij normaal gebruik één maal per maand te reinigen.

1.4 Beoogd gebruik

- Dit product is ontworpen voor huishoudelijk gebruik. Elk commercieel gebruik zal de garantie nietig verklaren.
- De fabrikant aanvaardt geen verantwoordelijkheid voor schade door misbruik of een incorrecte hantering.
- De levensduur van het product dat u hebt gekocht is 10 jaar. De fabrikant moet de vereiste reserveonderdelen leveren om ervoor te zorgen dat het product werkt zoals gedefinieerd tijdens deze periode.

1.5 Veiligheid van kinderen, kwetsbare personen en huisdieren



- Houd kinderen uit de buurt van het product wanneer het is ingeschakeld.

- Kinderen mogen niet spelen met het product. De reiniging en het onderhoud mogen niet worden uitgevoerd door kinderen tenzij ze onder toezicht staan.
- Dit product mag niet worden gebruikt door personen met een beperkte fysiek, gevoelsmatig of mentaal vermogen (inclusief kinderen), tenzij zijn onder toezicht staan of de nodige instructies hebben ontvangen.
- Het verpakkingsmateriaal is gevaarlijk voor kinderen. Houd het verpakkingsmateriaal buiten het bereik van kinderen of sorteer het volgens de afval sorteerinstructies.
- Elektrische producten zijn gevaarlijk voor kinderen en huisdieren. Houd kinderen uit de buurt van het product als het wordt bediend en laat ze niet spelen met het product.

1.6 Veiligheid tijdens het transport

- Ontkoppel het product van het elektrisch net voor u het product verplaatst.
- Plaats geen andere items op het product en draag het product rechtop.

- Als u het product moet verplaatsen, moet u het wikkelen in bubbelplastic verpakkingsmateriaal of dik karton en tape. Bevestig het product stevig met tape om de verwijderbare of bewegende onderde-

len van het product en het product zelf te beschermen tegen schade.

- Inspecteer het algemene uiterlijk van het product op schade die mogelijk is opgetreden tijdens het transport.

2 Milieuriichtlijnen

2.1 Afvalrichtlijn

2.1.1 Conformiteit met de AEEA richtlijn betreffende afgedankte elektrische en elektronische apparatuur:

Dit product is conform met de EU WEEE-richtlijn (2012/19/EU). Dit product draagt een classificatiesymbool voor afval elektrische en elektronische apparatuur (AEEA).



Dit product werd vervaardigd met kwalitatief hoogstaande onderdelen en materialen die opnieuw kunnen worden gebruikt en die geschikt zijn voor recycling. Om die reden mag u het afvalproduct niet weggooien

met normaal huishoudelijk of ander afval aan het einde van de levensduur. Neem het naar een inzamelcentrum voor de recyclage van

elektrische en elektronische apparatuur. U kunt ook uw lokale administratie informatie vragen over deze inzamelpunten. De correcte verwijdering van de apparatuur helpt negatieve gevolgen voor het milieu en de volksgezondheid te voorkomen.

Naleving van de RoHS-richtlijn:

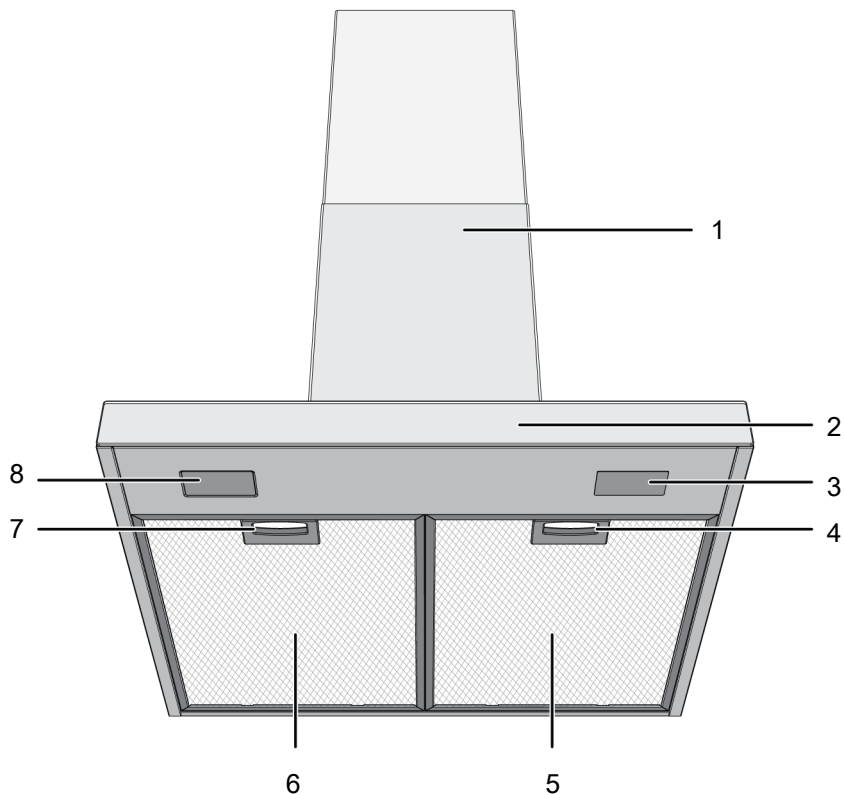
Het product dat u hebt gekocht is conform met de Europese RoHS-richtlijn (2011/65/EU). Het bevat geen schadelijk en verboden materiaal zoals gespecificeerd in de richtlijn.

2.2 Informatie over de verpakking

Het verpakkingsmateriaal van het product is gefabriceerd van recyclebaar materiaal in overeenstemming met onze Nationale Milieuwetgeving. Gooi het verpakkingsmateriaal niet weg bij het normale huisvuil of ander afval. Lever het in bij een door de overheid aangewezen inzamelpunt voor verpakkingsmateriaal.

3 Uw product

3.1 Inleiding van het product



1 Afzuigkap romp

3 Lamp

5 Aluminium filter

7 Aluminium filter vergrendeling

2 Bedieningspaneel

4 Aluminium filter vergrendeling

6 Aluminium filter

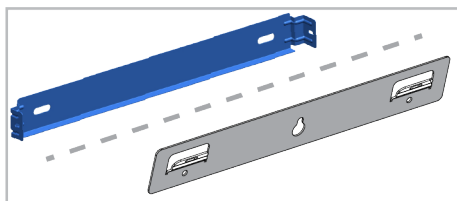
8 Lamp

* naargelang het model. Is mogelijk niet beschikbaar op uw model.

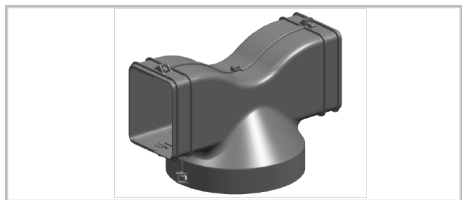
3.2 Productaccessoires

Het geleverde accessoire varieert naargelang het productmodel. Het is mogelijk dat niet alle accessoires beschreven in de handleiding beschikbaar zijn in uw product.

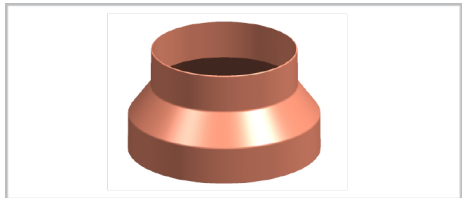
Muurbevestiging onderdeel



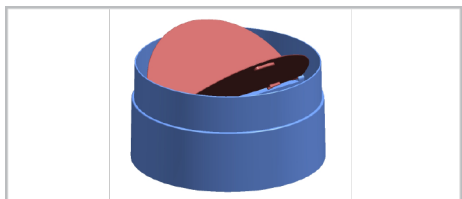
Luchtrouter



Afvoer kanaal adapter



Deksels om de omgekeerde luchtstroom te beletten



3.3 Technische specificaties

Externe afmetingen van het product (hoogte/breedte/diepte)(mm)	min. 735 - max. 1025 /598 /505
Spanning/Frequentie	220-240 V ~1N; 50 Hz
Totaal stroomverbruik	max. 240 W
Zuigvermogen	613 m3/h
Diameter van de luchtuitlaatbuis	120-150 mm

Controle	
Model A	3 niveaus
Model B	3 niveaus + 1 booster
Model C	3 niveaus + 1 booster



De technische specificaties kunnen worden gewijzigd zonder voorafgaande kennisgeving om de kwaliteit van het product te verbeteren.



De afbeeldingen in deze gebruikshandleiding zijn schematisch en stemmen mogelijk niet exact overeen met uw product.

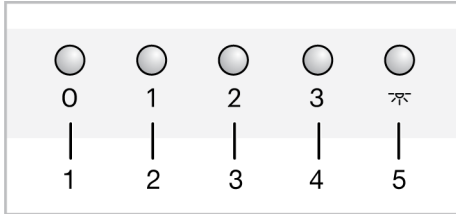


De waarden vermeld op de productlabels of in begeleidende de documentatie zijn verkregen in laboratoriumomstandigheden conform de relevante normen. Afhankelijk van de operationele en omgevingsomstandigheden van het product kunnen deze waarden variëren.

4 Het gebruik van de afzuigkap

De afzuigkap heeft een motor met verschillende snelheden. Voor een goede prestatie, raden wij aan een lage snelheid te gebruiken in normale omstandigheden en hoge snelheden in het geval van sterke geurtjes en condensatie.

MODEL A



- 1 Uit-knop
- 2 Snelheid 1 knop
- 3 Snelheid 2 knop
- 4 Snelheid 3 knop
- 5 Lampknop

De bediening van de afzuigkap

- a. Raak het snelheidsniveau PERS dat u hebt geselecteerd om de afzuigkap te bedienen.
 - ⇒ De afzuigkap begint te werken aan het aangepaste snelheidsniveau.
- b. U kunt de andere snelheidsniveautoetsen aanraken om de snelheid te wijzigen.

De afzuigkap uitschakelen

- a. Wanneer uw afzuigkap wordt bediend aan gelijk welk niveau drukt u op de Uit-knop.

De lamp bedienen

- a. Raak de knop aan om de lamp te bedienen.
 - ⇒ De afzuigkaplamp licht op.

De lamp uitschakelen

- a. U kunt de lamp van de afzuigkap uitschakelen door de knop opnieuw in te drukken.

5 Onderhoud en reiniging

5.1 Algemene reinigingsinformatie

Algemene waarschuwingen

- De levensduur van het product wordt verlengd en regelmatig voorkomende problemen worden verminderd als het regelmatig wordt gereinigd.
- Ontkoppel het product van het elektrisch net voor u onderhouds- en reinigingswerkzaamheden uitvoert. Er bestaat een risico van elektrische schokken!
- Bepaalde wasmiddelen of reinigingsmiddelen kunnen het oppervlak beschadigen. Gebruik geen schurende wasmiddelen, waspoeders, reinigende crèmes of scherpe voorwerpen tijdens de reiniging.
- Gebruik geen stoomreinigers voor de reiniging.

Reiniging van het product

- Het product moet grondig worden gereinigd na elk gebruik. Voedselresten kunnen dus gemakkelijk worden gereinigd en zodat deze resten niet in brand kunnen schieten wanneer het product de volgende keer wordt gebruikt.
- Er is geen speciaal reinigingsmiddel vereist om het product te reinigen. Reinig het product met een vaatwasmiddel, warm water en een zachte doe of spons en droog het met een droge doek.
- Gebruik geen reinigingsmiddelen met zuur of chloor om roestvrij stalen oppervlakken en handvaten te reinigen. Reinig met een doek in een zeepsopje en vloeibaar (nietkrassend) wasmiddel en zorg ervoor dat u in een richting blijft wrijven.

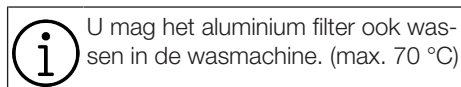
- Er zijn sensoren aanwezig op de achterzijde van het glazen deksel van het product. U mag deze sensoren niet beschadigen tijdens de reiniging. (Voor model C)

5.2 Aluminium filter

Dit filter dient om oliedeeltjes in de lucht op te vangen. **Het is raadzaam het filter bij normaal gebruik één maal per maand te reinigen.** U moet hiervoor:

- Verwijder de aluminium filters.
- Was de filters in water met vaatwasmiddel en breng ze opnieuw aan na het drogen.

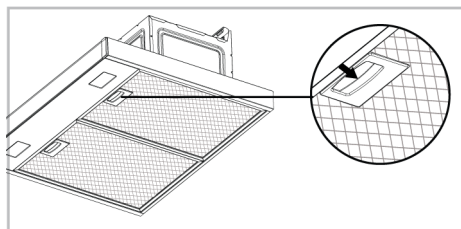
Aluminium kunnen verkleuren wanneer ze worden gewassen. Dit is normaal en u hoeft het filter niet te vervangen.



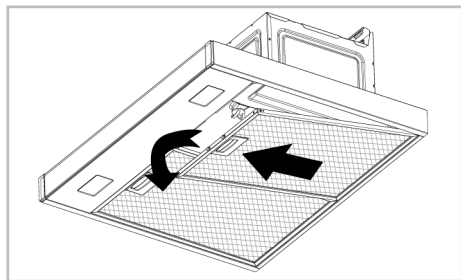
U mag het aluminium filter ook wassen in de wasmachine. (max. 70 °C)

De aluminium filters verwijderen

- Duw de vergrendeling van het aluminium filter naar voor.



- Laat het filter zachtjes zakken en trek het naar voor. Zo niet kan het filter kantelen.



- Installeer het aluminium filter opnieuw in de sleuf nadat u het hebt afgespoeld door de stappen in de omgekeerde volgorde te volgen.

5.3 Lamp van de afzuigkap

Als de lamp van de afzuigkap defect is, moet u contact opnemen met uw lokale verkoper of de klantendienst en ervoor zorgen dat deze lamp wordt vervangen.

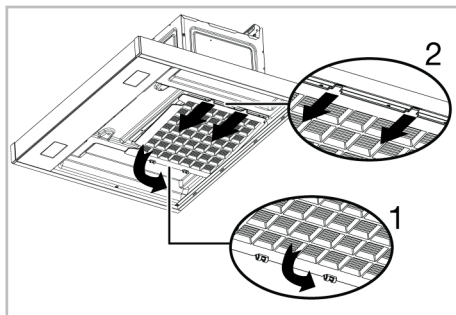
5.4 Koolstoffilter (gebruik zonder afvoerkanaal)

Algemene waarschuwingen

- Als u uw product hebt geïnstalleerd zonder een afvoerkanaal moet u uw koolstoffilters vervangen na 4 maanden normaal gebruik. U kunt het koolstoffilter verkrijgen van de geautoriseerde diensten.
- Het koolstoffilter mag nooit worden gewassen.
- Als u de regels voor de reiniging en vervangen van de filters van uw afzuigkap niet volgt, kan dit brand veroorzaken.

De koolstoffilters verwijderen

- Verwijder de aluminium filters.
- Ontgrendel de vergrendelingen van het koolstoffilter uit hun sleuven (1).



- Verwijder de pinnen op het andere uiteinde van het koolstoffilter uit de sleuf en trek ze in de richting van de pijl (2).
- Voer dit proces in de omgekeerde volgorde uit, voer de tabs in de sleuf van het nieuwe koolstoffilter en duw de vergrendelingen dan omhoog.
- Installeer de aluminium filters.

6 Probleemoplossing

Als het probleem aanhoudt nadat de instructies in dit hoofdstuk werden nageleefd, kunt u contact opnemen met uw verkoper of een geautoriseerde dienst. Probeer nooit een defect product zelf te repareren.

Het product werkt niet.

- De zekering kan defect of gesprongen zijn. >>> Controleer de zekeringen in de zekeringenkast. Vervang ze indien nodig, of schakel ze opnieuw in.
- De stekker van het product zit mogelijk niet in het stopcontact. >>> Controleer of de stekker van het product is ingevoerd.
- De snelheidsknop is mogelijk niet ingesteld. >>> Druk op/raak de gewenste snelheidsknop aan.
- Geen elektriciteit. >>> Zorg ervoor dat het elektrisch net werkt en controleer de zekeringen in de zekeringenkast. Vervang de zekeringen indien nodig, of schakel ze opnieuw in.

De lamp van de afzuigkap is niet ingeschakeld.

- De lamp van de afzuigkap is mogelijk defect. >>> Neem contact op met uw lokale detailhandelaar waar u uw product hebt gekocht of de klantendienst en zorg ervoor dat de lamp wordt vervangen.
- Geen elektriciteit. >>> Zorg ervoor dat het elektrisch net werkt en controleer de zekeringen in de zekeringenkast. Vervang de zekeringen indien nodig, of schakel ze opnieuw in.