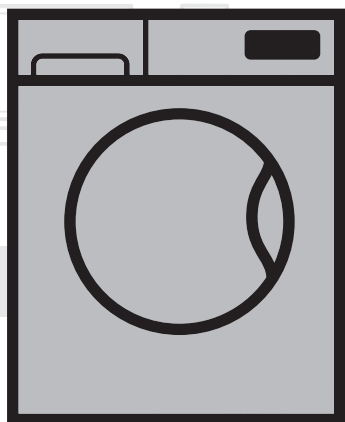


# Lave-linge

## Manuel d'utilisation



WCV 6611 BC

FR

Numéro de document = 2302061175\_FR/18-04-17,(12:10)

**beko**

# 1 Consignes importantes sur la sécurité et l'environnement

---

Cette section comprend des consignes de sécurité qui vous aideront à vous protéger contre les risques de blessures corporelles ou de dégâts matériels. Le non respect de ces consignes annulera toute garantie.

## 1.1 Sécurité générale

- Ce produit peut être utilisé par les enfants de 8 ans et plus, par les personnes dont les capacités physiques, sensorielles et mentales sont réduites ainsi que par les personnes étrangères à ce type d'appareil, à condition d'être sous la surveillance ou d'avoir reçu la formation auprès d'une personne responsable leur permettant d'utiliser l'appareil en toute sécurité et d'éviter les risques y afférents. Les enfants ne doivent pas jouer avec l'appareil. Le nettoyage et l'entretien de l'appareil ne doit jamais être effectué par un enfant sans la surveillance d'une personne responsable. Tenez à l'écart les enfants de moins de 3 ans, à moins qu'ils ne soient surveillés en permanence.
- N'installez jamais la machine sur un sol couvert de moquette. Sinon, l'absence de circulation d'air en dessous de votre machine va entraîner la surchauffe des pièces électriques. Cela endommagera votre machine.
- Si l'appareil tombe en panne, évitez de l'utiliser à moins qu'il ait été réparé par l'agent de service agréé. Vous vous exposeriez à un risque d'électrocution !
- Cet appareil été conçu pour reprendre son fonctionnement en cas de mise sous tension après une coupure de courant. Si vous souhaitez annuler le programme, référez-vous à la section « Annulation du programme ».
- Branchez la machine à une prise de mise à la terre et protégée par un fusible de 16 A. Ne négligez pas de demander à un électricien qualifié d'effectuer l'installation de mise à la terre. Notre entreprise ne pourra être tenue responsable des dommages liés à une utilisation de l'appareil sans prise de terre en conformité avec la réglementation locale.
- Les tuyaux d'alimentation en eau et de vidange doivent être solidement fixés et maintenus en bon état. Autrement, ils pourraient causer des fuites d'eau.
- Ne jamais ouvrir la porte ou ouvrir le filtre alors qu'il y a encore de l'eau dans le tambour. Dans le cas contraire, vous vous exposez à un risque d'inondation et de brûlure par l'eau chaude.
- Ne pas ouvrir la porte de chargement verrouillée en forçant. Celle-ci sera prête à s'ouvrir juste quelques minutes après la fin du cycle de lavage. Si vous forcez l'ouverture du hublot, la porte et le mécanisme de verrouillage pourraient être endommagés.
- Débranchez la machine lorsqu'elle n'est pas en cours d'utilisation.
- Ne lavez jamais l'appareil en versant ou en répandant de l'eau dessus ! Vous vous exposeriez à un risque d'électrocution !



Ce produit a été fabriqué conformément aux conditions écologiques les plus récentes.

---

- Ne touchez jamais la prise avec des mains mouillées ! Ne débranchez jamais la machine en tirant sur le câble, saisissez toujours la prise pour la débrancher.
- Seuls les lessives, les adoucissants, et les suppléments appropriés pour les lave-linge automatiques peuvent être utilisés.
- Respectez les conseils figurant sur les étiquettes des articles textiles et sur l'emballage de la lessive.
- L'appareil doit être débranché pendant les procédures d'installation, d'entretien, de nettoyage et de réparation.
- Faites toujours appel au service agréé pour toute procédure d'installation et de réparation. La responsabilité du fabricant ne saurait être engagée en cas de dommages occasionnés lors de réparations effectuées par des personnes non agréées.
- Si le câble d'alimentation est endommagé, il doit être remplacé par le fabricant, le service après-vente, toute autre personne ayant qualité semblable (de préférence un électricien) ou une personne désignée par l'importateur afin d'éviter les risques potentiels.
- Posez le produit sur une surface rigide, plane et nivelée.
- Ne le posez pas sur un tapis à poils longs ou surfaces similaires.
- Ne posez pas cet appareil sur une plateforme en hauteur ou sur le rebord d'une surface instable.
- N'installez pas le produit sur le câble d'alimentation.
- N'utilisez jamais d'éponge ni aucun autre matériel de nettoyage. Ceux-ci endommageraient les parties peintes, chromées ou en plastique.

## **1.2 Utilisation prévue**

- Cet appareil a été conçu pour un usage domestique. Par conséquent, il n'est pas approprié pour un usage commercial et doit respecter l'utilisation prévue.
- Le produit ne doit être utilisé que pour le lavage et le rinçage du linge pouvant être lavé et rincé en machine.
- Le fabricant décline toute responsabilité face à un éventuel problème survenu à cause de l'utilisation ou du transport incorrect de l'appareil.

## **1.3 Sécurité des enfants**

- Les matériaux d'emballage sont dangereux pour les enfants. Conservez tous les matériaux d'emballage dans un endroit sûr, hors de portée des enfants.
- Les appareils électriques sont dangereux pour les enfants. Maintenez-les à l'écart de la machine lorsque celle-ci fonctionne. Ne les laissez pas jouer à proximité de la machine. Utilisez la fonction Sécurité enfant pour empêcher les enfants de jouer avec la machine.
- N'oubliez pas de fermer la porte de chargement quand vous quittez la pièce où l'appareil est situé.
- Conservez tous les lessives et additifs soigneusement, hors de portée des enfants en refermant le couvercle de l'emballage de la lessive ou en scellant complètement l'emballage.



Pendant le lavage du linge à des températures élevées, la porte de chargement vitrée devient chaude. C'est pourquoi nous vous recommandons, pendant cette opération, d'y éloigner spécialement les tout-petits.

## 1.4 Informations relatives à l'emballage

- Les matériaux d'emballage de votre machine sont fabriqués à partir des matériaux recyclables, conformément à notre réglementation nationale sur la protection de l'environnement. Ne jetez pas les matériaux d'emballage avec les ordures ménagères habituelles ou autres déchets. Transportez-les plutôt vers les points de collecte de matériaux d'emballage désignés par les autorités locales.

## 1.5 Mise au rebut de l'ancienne machine

- Cette machine a été fabriquée avec des pièces et des matériaux de haute qualité qui peuvent être réutilisés et recyclés. Ne jetez donc pas ces matériaux avec les ordures ménagères habituelles à la fin de leur durée de service. Transportez-les vers un point de collecte en vue du recyclage des appareils électriques et électroniques. Veuillez contacter les autorités locales pour connaître le point de collecte le plus proche. Contribuez à la protection de l'environnement et des ressources naturelles en recyclant les produits usés. Pour la sécurité des enfants, coupez le câble d'alimentation et rendez le mécanisme de verrouillage de la porte de chargement inopérant de sorte qu'il soit inutilisable avant d'effectuer la mise au rebut de la machine.

## 1.6 Conformité avec la Directive DEEE



Ce produit est conforme à la Directive européenne DEEE (2012/19/UE). Ce produit porte un symbole de classement pour les déchets d'équipements électriques et électroniques (DEEE). Cette machine a été fabriquée avec des pièces et des matériaux de haute qualité qui peuvent être réutilisés et recyclés. Veuillez ne pas jeter ces matériaux avec les ordures ménagères habituelles et autres déchets, à la fin de leur durée de service. Transportez-les vers un point de collecte en vue du recyclage des appareils électriques et électroniques. Veuillez contacter les autorités locales pour vous informer au sujet de ces points de collecte.

### **Conformité avec la Directive RoHS :**

Le produit que vous avez acheté est conforme à la Directive RoHS de l'UE (2011/65/UE). Il ne contient pas de substances nocives et interdites décrites dans la directive.

## 2 Installation

Consultez l'agent de service agréé le plus proche pour l'installation de votre produit. Pour rendre votre machine prête à l'emploi, veuillez lire le manuel d'utilisation et veiller à ce que le système d'électricité, de drainage et d'approvisionnement en eau soient adaptés avant de faire appel à un service agréé. Si ce n'est pas le cas, contactez un technicien et un plombier qualifiés pour que les dispositions nécessaires soient effectuées.



**REMARQUE :** La préparation de l'emplacement ainsi que des installations liées à l'électricité, au robinet d'eau et aux eaux usées sur le site de l'installation relèvent de la responsabilité du client.

**REMARQUE :** Vérifiez que les tuyaux d'arrivée d'eau et de vidange, ainsi que le câble d'alimentation, ne sont pas pliés, pincés, ou écrasés lorsque vous poussez l'appareil à sa place, après les procédures d'installation ou de nettoyage.



**DANGER :** L'installation et les branchements électriques de l'appareil doivent être effectués par l'agent de service agréé. La responsabilité du fabricant ne saurait être engagée en cas de dommages occasionnés lors de réparations effectuées par des personnes non agréées.



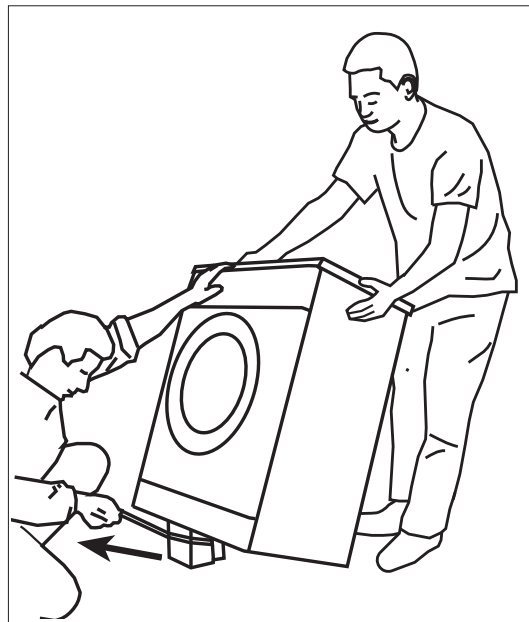
**MISE EN GARDE :** Avant de procéder à l'installation, vérifiez si le produit présente des défauts. Si vous en identifiez un, ne procédez pas à l'installation. Les produits endommagés présentent des risques pour votre sécurité.

### 2.1 Emplacement d'installation approprié

- Installez la machine sur un sol solide. Ne la placez pas sur une moquette ou sur des surfaces similaires.
- La charge totale du lave-linge et du sèche-linge -à pleine charge- lorsqu'ils sont placés l'un au-dessus de l'autre atteint environ 180 kg. Placez le produit sur un sol solide et plat présentant la capacité de portage suffisante.
- N'installez pas le produit sur le câble d'alimentation.
- Évitez d'installer le produit dans des endroits où la température est susceptible de descendre en dessous de 0°C.
- Maintenez au moins 1 cm d'écart entre l'appareil et les bords des autres meubles.

### 2.2 Retrait des renforts de conditionnement

Inclinez la machine vers l'arrière pour retirer le renfort de conditionnement. Retirez le renfort de conditionnement en tirant sur le ruban.



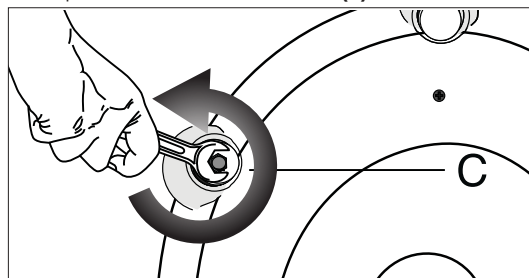
### 2.3 Retrait des sécurités de transport



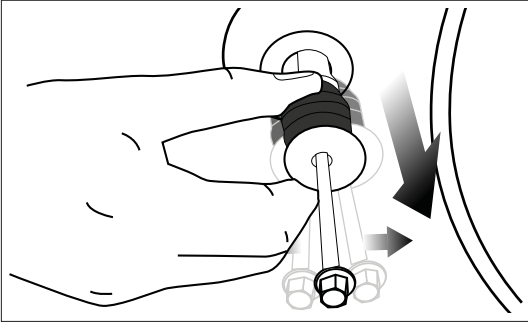
**AVERTISSEMENT :** Évitez d'enlever les sécurités de transport avant de retirer le renfort de conditionnement.

**AVERTISSEMENT :** Retirez les boulons de sécurité de transport avant de faire fonctionner le lave-linge ! Sinon, la machine sera endommagée.

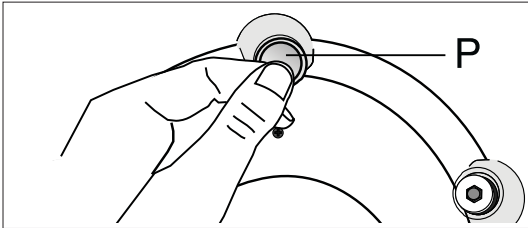
1. Desserrez toutes les vis à l'aide d'une clé adaptée jusqu'à ce que celles-ci tournent librement (C).



2. Enlevez les vis de sécurité en les tournant doucement.



3. Fixez les caches en plastique, fournis dans le sachet contenant le manuel d'utilisation, dans les trous situés à l'arrière du panneau. (P)



**REMARQUE :** Conservez les vis de sécurité soigneusement afin de les réutiliser au cas où vous aurez besoin de transporter le lave-linge ultérieurement.

**REMARQUE :** Ne déplacez jamais l'appareil sans que les vis de sécurité réservées au transport ne soient correctement fixées !

## 2.4 Raccordement de l'arrivée d'eau



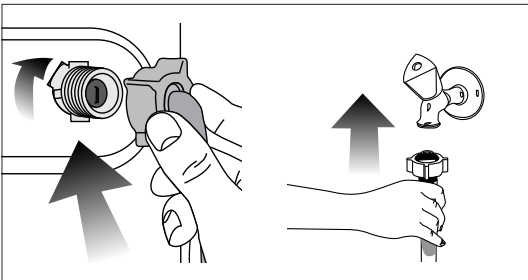
**REMARQUE :** La pression d'eau requise à l'arrivée pour faire fonctionner la machine, doit être comprise entre 1 et 10 bars (0,1 – 1 MPa). Il est nécessaire de disposer de 10 – 80 litres d'eau provenant du robinet grand ouvert en une minute, pour que votre machine fonctionne sans problèmes. Fixez un réducteur de pression si la pression de l'eau est supérieure.



**AVERTISSEMENT :** Les modèles à simple admission d'eau ne doivent pas être connectés au robinet d'eau chaude. Ce type de raccord endommagerait le linge ou le produit passerait en mode de protection et ne fonctionnerait pas.

**AVERTISSEMENT :** N'utilisez pas de vieux tuyaux d'arrivée d'eau sur votre produit neuf. Ils pourraient tacher votre linge.

Serrez tous les écrous des tuyaux à la main. N'utilisez jamais un outil pour serrer ces écrous.



Ouvrez complètement les robinets après avoir raccordé les tuyaux pour vérifier s'il n'y a pas de fuite d'eau par les points de raccordement. Si vous constatez des fuites, fermez le robinet et retirez l'écrou. Resserrez l'écrou soigneusement après avoir vérifié le joint. Pour éviter toute fuite d'eau ou dégât consécutif, laissez les robinets fermés lorsque la machine n'est pas utilisée.

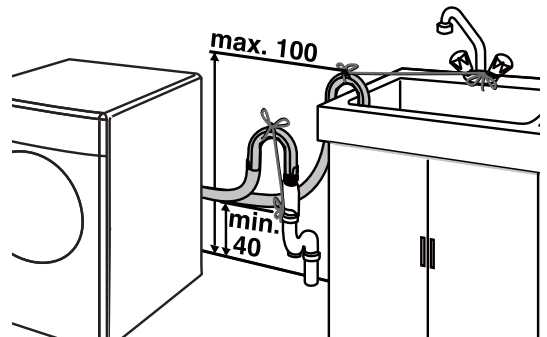
## 2.5 Raccordement du conduit d'évacuation

- L'extrémité du tuyau de vidange doit être directement raccordée au tuyau d'évacuation des eaux usées ou au lavabo.



**MISE EN GARDE :** Votre maison sera inondée si le tuyau sort de son logement pendant la vidange. De plus, il y a un risque de brûlure en raison des températures de lavage élevées ! Pour éviter que de telles situations ne se produisent et pour que l'arrivée et la vidange d'eau de la machine se fassent dans de bonnes conditions, serrez correctement l'extrémité du tuyau de vidange pour éviter qu'il sorte.

- Le tuyau doit être attaché à une hauteur comprise entre 40 et 100 cm.
- Si le tuyau est soulevé après qu'il a été posé au niveau sol ou près de celui-ci (moins de 40 cm au-dessus du sol), l'évacuation d'eau devient plus difficile et le linge peut se mouiller considérablement. C'est pourquoi les hauteurs décrites dans le schéma doivent être respectées.

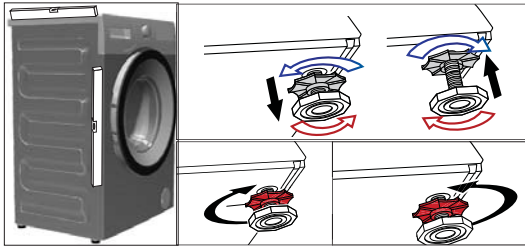


- Pour éviter que l'eau sale ne remplisse le lave-linge à nouveau et pour faciliter la vidange, évitez de tremper l'extrémité du tuyau dans l'eau sale ou de l'insérer dans la canalisation d'évacuation de plus de 15 cm. Si le tuyau est trop long, coupez-le.
- L'extrémité du tuyau ne doit être ni coudée, ni piétinée, ni pliée entre la canalisation et la machine.
- Si la longueur du tuyau est très courte, vous pouvez y ajouter un tuyau d'extension d'origine. La longueur du tuyau ne peut pas être supérieure à 3,2 m. Pour éviter tout dysfonctionnement occasionné par une éventuelle fuite d'eau, le raccordement entre le tuyau d'extension et le tuyau de vidange du produit doit être bien inséré à l'aide d'une bride appropriée, pour empêcher toute sortie et toute fuite.

## 2.6 Réglage des pieds



**MISE EN GARDE :** Afin de s'assurer que votre appareil fonctionne en silence et sans vibration, il doit être stable, horizontal et équilibré sur ses pieds. Équilibrez la machine en réglant les pieds. Sinon, la machine pourrait se déplacer et entraîner un certain nombre de problèmes, donc celui de la vibration.



1. Dévissez manuellement les contre-écrous sur les pieds.
2. Réglez les pieds jusqu'à ce que la machine soit à niveau et équilibrée.
3. Serrez à nouveau tous les contre-écrous à la main.



**AVERTISSEMENT :** N'utilisez aucun outil pour dévisser les contre-écrous. Sinon, vous pouvez les endommager.

## 2.7 Branchement électrique

Branchez la machine à une prise équipée d'une mise à la terre et protégée par un fusible de 16 A. Notre entreprise ne pourra être tenue responsable des dommages liés à une utilisation de l'appareil sans prise de terre en conformité avec la réglementation locale.

- Le branchement doit être conforme à la réglementation en vigueur dans votre pays.
- La prise du câble d'alimentation doit être accessible facilement après l'installation.
- Si la valeur de courant du fusible ou du disjoncteur de votre domicile est inférieure à 16 ampères, demandez à un électricien qualifié d'installer un fusible de 16 ampères.
- La tension spécifiée dans la section « Caractéristiques techniques » doit être égale à celle de votre réseau électrique.
- Ne réalisez pas de branchements en utilisant des rallonges ou des multiprises.



**DANGER :** Les câbles d'alimentation abîmés doivent être remplacés par le Service agréé.

## Transport de l'appareil

1. Débranchez l'appareil avant de le transporter.
2. Retirez les raccords de vidange et d'arrivée d'eau.
3. Vidangez toute l'eau qui est restée dans votre machine.
4. Installez les vis de sécurité réservées au transport dans l'ordre inverse de la procédure de retrait ;



**REMARQUE :** Ne déplacez jamais l'appareil sans que les vis de sécurité réservées au transport ne soient correctement fixées !



**MISE EN GARDE :** Les matériaux d'emballage sont dangereux pour les enfants. Conservez tous les matériaux d'emballage dans un endroit sûr, hors de portée des enfants.



## 3 Préparation

### 3.1 Trier le linge

- Triez le linge par type de textile, couleur, degré de saleté et température d'eau autorisée.
- Respectez toujours les conseils figurant sur les étiquettes de vos vêtements.

### 3.2 Préparation du linge pour le lavage

- Des articles avec des accastillages comme les soutiens-gorge à armature les boucles de ceinture ou les boutons métalliques endommageront la machine. Vous pouvez enlever les pièces métalliques ou laver les vêtements en les introduisant dans un sac à lessive ou une taie d'oreiller.
- Videz les poches de tous les corps étrangers comme les pièces, les stylos à bille et les trombones. Retournez-les et brossez. De tels objets peuvent endommager votre machine ou faire du bruit.
- Mettez les vêtements de petite taille à l'exemple des chaussettes pour enfants et des bas en nylon dans un sac à lessive ou une taie d'oreiller.
- Mettez les rideaux dans l'appareil sans les compresser. Retirez les éléments de fixation des rideaux.
- Fermez les fermetures à glissière, cousez les boutons desserrés, puis raccommodez les aubes et les déchirures.
- Ne lavez les produits étiquetés « lavables en machine » ou « lavables à la main » qu'avec un programme adapté.
- Ne lavez pas les couleurs et le blanc ensemble. Le linge en coton neuf de couleur foncée peut déteindre fortement. Lavez-les séparément.
- Les taches difficiles doivent être traitées correctement avant tout lavage. En cas d'incertitude, consultez un nettoyeur à sec.
- N'utilisez que les changeurs de couleur/teinture et les détartrants adaptés au lave-linge. Respectez toujours les conseils figurant sur l'emballage.
- Lavez les pantalons et le linge délicat à l'envers.
- Mettez les pièces de linge en Angora dans le compartiment congélateur pendant quelques heures avant tout lavage. Cette précaution réduira le boulochage.
- Les linges intensément tachetés par des saletés comme de la farine, de la poussière de chaux, de la poudre de lait, etc. doivent être secoués avant d'être introduits dans la machine. Avec le temps, de telles poussières et poudres peuvent se former sur les surfaces internes de la machine et occasionner des dégâts matériels.

### 3.3 À faire pour économiser de l'énergie

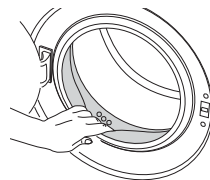
Les informations suivantes vous aideront à utiliser l'appareil d'une manière écologique et énergétiquement efficace.

- Utilisez le produit en tenant compte de la capacité la plus élevée autorisée par le programme que vous avez sélectionné, mais évitez de surcharger la machine; voir la section « Tableaux des programmes et de consommation ».
- Respectez toujours les conseils figurant sur l'emballage de vos produits de lavage.
- Lavez le linge peu sale à basse température.
- Utilisez des programmes plus rapides pour de petites quantités de linge ou pour du linge peu sale.
- N'utilisez pas le prélavage et des températures élevées pour le linge qui n'est pas très sale.

- Si vous prévoyez de sécher votre linge dans un sèche-linge, sélectionnez la vitesse d'essorage recommandée la plus élevée pendant le processus de lavage.
- N'utilisez pas plus de lessive que la quantité recommandée sur l'emballage de la lessive.

### 3.4 Première utilisation

Avant de commencer à utiliser votre machine, assurez-vous que toutes les préparations ont été effectuées conformément aux consignes indiquées dans les sections "Consignes importantes de sécurité" et "Installation". Pour préparer la machine au lavage du linge, effectuez la première opération dans le programme Nettoyage du tambour. Si votre lave-linge n'est pas doté du programme Nettoyage du tambour, procédez à la Première utilisation conformément aux méthodes décrites dans la section « 5.2 Nettoyage de la Porte de chargement et tambour » du manuel d'utilisation.



Utilisez un anti-détartrant adapté aux lave-linge.

Il pourrait rester de l'eau dans votre machine suite aux processus d'assurance qualité menés au cours de la production. Ceci n'affecte pas votre machine.

### 3.5 Capacité de charge appropriée

La charge maximale dépend du type de linge, du degré de saleté et du programme de lavage que vous souhaitez utiliser.

La machine ajuste automatiquement la quantité d'eau selon le poids du linge qui s'y trouve.



**AVERTISSEMENT :** Veuillez suivre les informations contenues dans le « Tableau des programmes et de consommation ». Lorsque la machine est surchargée, ses performances de lavage chutent. En outre, des bruits et des vibrations peuvent survenir.

### 3.6 Charger le linge

1. Ouvrez la porte de chargement.
2. Placez les articles de linge dans la machine sans les tasser.
3. Poussez la porte de chargement pour la fermer jusqu'à entendre un son de verrouillage. Veillez à ce qu'aucun article ne soit coincé dans la porte.



Le hublot est verrouillé pendant le fonctionnement d'un programme. La porte ne peut être ouverte que quelque temps après la fin du programme.



**AVERTISSEMENT :** Si le linge est mal disposé dans la machine, celle-ci peut émettre des bruits et vibrer.

### 3.7 Utilisation de lessive et d'adoucissant



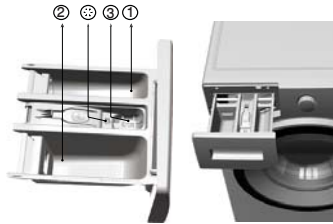
Avant d'utiliser de la lessive, de l'adoucissant, de l'amidon, du colorant, de la javel ou du détartrant, lisez attentivement les instructions du fabricant portées sur l'emballage de la lessive et respectez les recommandations de dosage. Utilisez le gobelet gradué, le cas échéant.



## Tiroir à produits

Le bac à produits comprend trois compartiments:

- (1) pour prélavage
- (2) pour lavage principal
- (3) pour adoucissant
- (\*) en plus, il y a un siphon dans le compartiment destiné à l'assouplissant.



## Détergent, adoucissant et autres agents nettoyants

- Ajoutez la lessive et l'adoucissant avant de mettre le programme de lavage en marche.
- Ne laissez jamais le tiroir à produits ouvert pendant que le programme de lavage est en cours d'exécution !
- Lorsque vous utilisez un programme sans prélavage, aucune lessive ne doit être mise dans le bac de prélavage (compartiment n° "1").
- Dans un programme avec prélavage, aucun détergent liquide ne doit être mis dans le bac de prélavage (compartiment n° "1").
- N'utilisez pas de programme avec prélavage si vous utilisez un sachet de lessive ou une boule de diffusion de lessive. Vous pouvez placer ces éléments directement dans le linge contenu dans votre machine.
- Si vous utilisez une lessive liquide, pensez à mettre le réservoir de lessive liquide dans le compartiment de lavage principal (compartiment n° "2").

## Choix du type de détergent

Le type de lessive à utiliser dépend du type et de la couleur du tissu.

- Utilisez des lessives différentes pour le linge coloré et le linge blanc.
- Pour vos vêtements délicats, utilisez uniquement les lessives spéciales (lessive liquide, shampoing à laine, etc.).
- Pour le lavage du linge et de la couette de couleur foncée, il est recommandé d'utiliser une lessive liquide.
- Lavez les lainages avec une lessive spéciale adaptée.



**AVERTISSEMENT :** N'utiliser que des détergents fabriqués spécialement pour les lave-linge.

**AVERTISSEMENT :** L'utilisation de savon en poudre n'est pas recommandée.

## Dosage de la quantité de lessive

Le dosage du produit à utiliser dépend de la quantité du linge, du degré de saleté et de la dureté de l'eau.

- Ne pas utiliser des dosages dépassant les quantités recommandées sur l'emballage de la lessive afin d'éviter les problèmes liés à un excès de mousse, à un mauvais rinçage, aux économies financières et, en fin de compte, à la protection de l'environnement.
- Utilisez des doses de lessive plus petites que celles recommandées pour de petites quantités de linge ou pour du linge peu sale.

## Utilisation d'adoucissant

Mettez l'adoucissant dans son compartiment qui se trouve à l'intérieur du tiroir à produits.

- Ne dépassez jamais le repère de niveau (> max <) dans le compartiment destiné à l'assouplissant.
- Si l'adoucissant a perdu de sa fluidité, diluez-le avec de l'eau avant de le mettre dans le tiroir à produits.

## Utilisation de lessive liquide

### Si le produit contient un réservoir pour lessive liquide:

- Pensez à introduire celui-ci dans le compartiment n° "2".
- Si la lessive liquide a perdu de sa fluidité, diluez-la avec de l'eau avant de la mettre dans le réservoir pour détergent liquide.



## Vêtements

### Couleurs claires et blanc

(Températures recommandées en fonction du degré de saleté : 40-90 °C)

### Degré de saleté

#### Très sale

(taches difficiles, par exemple d'herbe, de café, de fruit et de sang.)

Il peut être nécessaire de pré-traiter les taches ou d'effectuer un prélavage. Les lessives en poudre et liquides recommandées pour le blanc peuvent être utilisées aux dosages conseillés pour les vêtements très sales. Il est recommandé d'utiliser des lessives en poudre pour nettoyer les taches de glaise et de terre et les taches qui sont sensibles aux produits à blanchir.

#### Normalement sale

(Par exemple, taches causées par la transpiration sur les cols et manchettes)

Les lessives en poudre et liquides recommandées pour le blanc peuvent être utilisées aux dosages conseillés pour les vêtements normalement sales.

#### Peu sale

(Pas de tache visible.)

Les lessives en poudre et liquides recommandées pour le blanc peuvent être utilisées aux dosages conseillés pour les vêtements peu sales.

		Vêtements
		Couleurs
		(Températures recommandées en fonction du degré de saleté : froid -40 °C)
Degré de saleté	Très sale	Les lessives en poudre et liquides recommandées pour les couleurs peuvent être utilisées aux dosages conseillés pour les vêtements très sales. Il est recommandé d'utiliser des lessives en poudre pour nettoyer les taches de glaise et de terre et les taches qui sont sensibles aux produits à blanchir. Utilisez des lessives sans produit à blanchir.
	Normalement sale	Les lessives en poudre et liquides recommandées pour les couleurs peuvent être utilisées aux dosages conseillés pour les vêtements normalement sales. Utilisez des lessives sans produit à blanchir.
	Peu sale	Les lessives en poudre et liquides recommandées pour les couleurs peuvent être utilisées aux dosages conseillés pour les vêtements peu sales. Utilisez des lessives sans produit à blanchir.
		Couleurs foncées
		(Températures recommandées en fonction du degré de saleté : froid -40 °C)
Degré de saleté	Très sale	Les lessives liquides recommandées pour les couleurs et les couleurs foncées peuvent être utilisées aux dosages conseillés pour les vêtements très sales.
	Normalement sale	Les lessives liquides recommandées pour les couleurs et les couleurs foncées peuvent être utilisées aux dosages conseillés pour les vêtements normalement sales.
	Peu sale	Les lessives liquides recommandées pour les couleurs et les couleurs foncées peuvent être utilisées aux dosages conseillés pour les vêtements peu sales.
		Déliçats / Laine / Soies
		(Températures recommandées en fonction du degré de saleté : froid -30 °C)
Degré de saleté	Très sale	Utilisez de préférence des lessives liquides conçues pour des vêtements délicats. Les vêtements en laine et en soie doivent être lavés avec des lessives spéciales laine.
	Normalement sale	Utilisez de préférence des lessives liquides conçues pour des vêtements délicats. Les vêtements en laine et en soie doivent être lavés avec des lessives spéciales laine.
	Peu sale	Utilisez de préférence des lessives liquides conçues pour des vêtements délicats. Les vêtements en laine et en soie doivent être lavés avec des lessives spéciales laine.

## Utilisation du gel et de la lessive sous forme de pastilles

Respectez les instructions suivantes lorsque vous utilisez des gels et autres compositions détergentes sous forme de pastilles.

- Si l'aspect de la lessive en gel est fluide et votre machine ne contient aucun réservoir pour lessive liquide spéciale, versez la lessive en gel dans le compartiment à produits de lavage principal pendant la première admission d'eau. Si votre machine est dotée d'un réservoir pour lessive liquide, versez-y la lessive avant de démarrer le programme.
- Si l'aspect de la lessive en gel n'est pas fluide ou sous forme de capsule liquide, versez-la directement dans le tambour avant de procéder au lavage.
- Mettez les pastilles de lessive dans le compartiment principal (compartiment n° "2") ou directement dans le tambour avant de procéder au lavage.



Les lessives sous forme de pastilles peuvent laisser des résidus dans le compartiment à lessive. En pareille situation, mettez la lessive sous forme de pastilles au cœur du linge et fermez la partie inférieure du tambour.

Utilisez la lessive sous forme de pastilles ou de gel sans sélectionner la fonction pré-lavage.

## Utilisation de l'amidon

- Ajoutez l'amidon liquide, l'amidon en poudre, ou le colorant dans le compartiment de l'adoucissant.
- Évitez d'utiliser à la fois l'assouplissant et l'amidon dans un cycle de lavage.
- Nettoyez l'intérieur de la machine à l'aide d'un chiffon propre et humide après avoir utilisé l'amidon.

## Utilisation des produits à blanchir

- Sélectionnez un programme avec pré-lavage et ajoutez le produit à blanchir au début du pré-lavage. Ne mettez pas de lessive dans le compartiment de pré-lavage. Vous pouvez aussi sélectionner un programme avec rinçage supplémentaire et ajoutez le produit à blanchir pendant l'utilisation de l'eau en provenance du compartiment à lessive au cours de la première phase de rinçage.
- Évitez d'utiliser un produit à blanchir et une lessive en les mélangeant.
- Utilisez juste une petite quantité (environ 50 ml) de produit à blanchir et rincez parfaitement les vêtements pour éviter qu'ils n'irritent la peau. Évitez de verser le produit à blanchir sur les vêtements et de l'utiliser avec des linges de couleur.
- Pendant l'utilisation de l'eau de javel oxygénée, sélectionnez un programme à basse température.
- L'eau de javel oxygénée peut être utilisée en association avec la lessive ; toutefois, si sa consistance n'est pas la même que celle de la lessive, versez d'abord la lessive dans le compartiment n° "2" dans le tiroir à produits et patientez jusqu'à ce que la lessive coule pendant l'arrivée d'eau dans la machine. Ajoutez le produit à blanchir dans le même compartiment pendant que l'arrivée de l'eau dans la machine se poursuit.

## Utilisation de détartrant

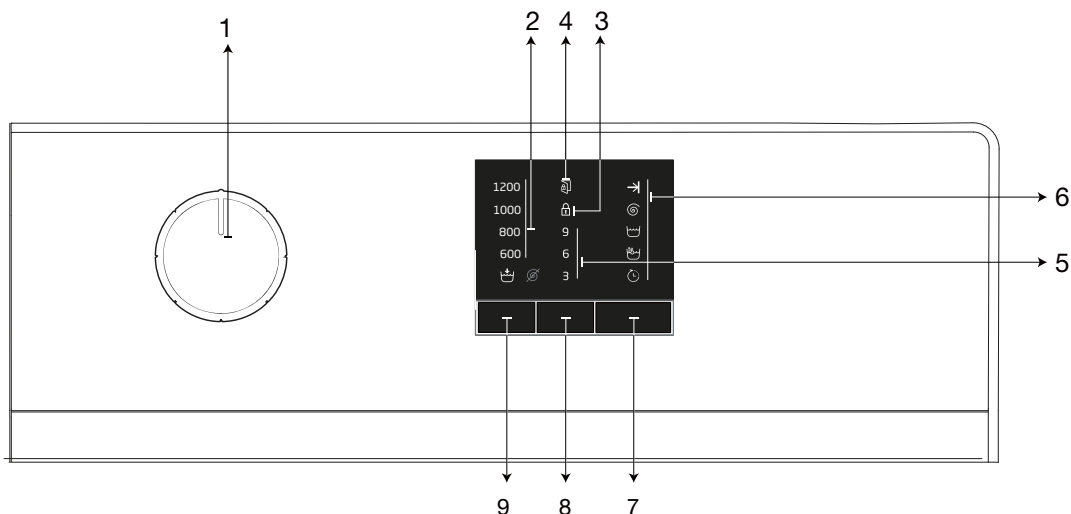
- Quand cela est nécessaire, utilisez les détartrants adaptés, mis au point spécialement pour les lave-linge.

## Si le produit ne contient pas de réservoir pour lessive liquide:

- Évitez d'utiliser la lessive liquide pour le pré-lavage dans un programme avec pré-lavage.
- La lessive liquide tache vos vêtements lorsqu'il est utilisé avec la fonction Départ différé. Si vous comptez utiliser la fonction Départ différé, n'utilisez pas de lessive liquide.

## 4.6 Fonctionnement de l'appareil

### 4.6.1 Bandeau de commande



- 1 - Sélecteur de programmes (Position la plus élevée « Marche/Arrêt »)
- 2 - Témoins d'indicateur de vitesse d'essorage
- 3 - Témoïn de sécurité enfant activée
- 4 - Témoïn de verrouillage de porte activé
- 5 - Témoins d'indicateur de départ différé
- 6 - Témoins de déroulement du programme
- 7 - Bouton Démarrer / Pause
- 8 - Bouton de réglage du départ différé
- 9 - Bouton de réglage de la vitesse d'essorage

### 4.6.2 Préparation de la machine

1. Veillez à ce que les tuyaux soient bien connectés.
2. Branchez votre machine.
3. Ouvrez complètement le robinet.
4. Introduisez le linge dans la machine.
5. Ajoutez la lessive et l'adoucissant.

### 4.6.3 Sélection de programme et astuces pour un lavage efficace

1. Choisissez le programme adéquat pour le type, la qualité et le degré de salissure du linge conformément au « tableau des programmes et de consommation » et au tableau de variation de la température ci-après.
2. Choisissez le programme désiré à l'aide du sélecteur de programme.





#### 4.6.4 Tableau des programmes et de consommation

FR						
Programme	Charge maximale (kg)	Durée du programme (~ min)	Consommation d'eau (l)	Consommation d'énergie (kWh)	Vitesse Max.***	
Coton 90°	90	6	180	87	2.2	1600
Coton 40°	40	6	180	85	0.95	1600
Coton 20°	20	6	180	85	0.5	1600
Coton 60° + Prélavage	60	6	200	95	1.8	1600
Coton Eco 60°	60**	6	240	43.60	0.78	1600
Coton Eco 40°	40**	3	178	37.30	0.6	1600
Synthétique 40°	40	3	120	65	0.8	1200
Synthétique 20	20	3	120	65	0.3	1200
Mini 30°	30	6	28	60	0.2	1400
Laine 40° / Lavage Main	40	2	65	47	0.5	1200
Doudoune 40°	40	2	105	85	0.8	1000
Chemises 40°	40	3	80	42	0.6	800
Nettoyage tambour	90	-	160	67	2.1	600

\*\* : Programme d'Étiquetage énergétique (EN 60456 Ed.3)

\*\*\* : Si la vitesse d'essorage maximale de votre appareil est inférieure, seule la vitesse d'essorage maximale est disponible.

- : Voir la description du programme pour la charge maximale.

	** Les cycles « Coton Eco 40 °C » et « Coton Eco 60 °C » sont les programmes standard. Ces programmes sont connus sous les noms de « Programme Coton 40 °C standard » et « Programme Coton 60 °C standard », et sont indiqués par les symboles   qui se trouvent sur le bandeau.
	La consommation d'eau et d'énergie peut varier suivant les fluctuations de la pression, de la dureté et de la température d'eau, de la température ambiante, du type et de la quantité de linge, de la vitesse d'essorage, ainsi que des variations de la tension électrique.
	En fonction de la quantité de linge que vous avez chargée dans la machine, une différence de 1 à 1 heure et demi peut s'écouler entre le temps qui s'affiche sur le tableau de programme et de consommation d'énergie, et la durée réelle du cycle de lavage. La durée se met automatiquement à jour dès le début du cycle de lavage.

## 4.6.5 Programmes principaux

En fonction du type de tissu, utilisez les principaux programmes suivants.

- **Coton**

Utilisez ce programme pour vos linges en coton (draps, linge de lit, serviettes, peignoirs, sous-vêtements, etc.) Votre linge est lavé avec des mouvements de lavage vigoureux au cours d'un cycle de lavage plus long.

- **Synthétique**

Utilisez ce programme pour laver vos linges synthétiques (chemises, blouses, vêtements mixtes synthétiques/cotons, etc.) Votre linge est lavé en douceur dans un cycle de lavage plus court, comparé au programme « Cotons ». Pour les rideaux et le tulle, il est recommandé d'utiliser le programme Synthétique à 20 °C ou 40 °C.

- **Laine 40° / Lavage Main 40°**

Utilisez ce programme pour laver vos vêtements en laine/délicats. Votre linge est lavé en douceur de sorte à éviter d'endommager les vêtements.

## 4.6.6 Programmes supplémentaires

Il existe des programmes supplémentaires pour des cas spéciaux.



Les programmes supplémentaires peuvent varier en fonction du modèle de votre machine.

- **Coton Eco**

Utilisez ce programme pour laver votre linge lavable dans le programme Coton pendant une période plus longue, avec des résultats toujours aussi performants, à des fins d'économie.



Le programme Coton Eco consomme moins d'énergie que les autres programmes Coton.

- **Coton 60° + Prélavage**

Utilisez ce programme uniquement pour les vêtements en coton très sales. Ajoutez le détergent dans le compartiment de prélavage.

- **Mini 30°**

Utilisez ce programme pour laver rapidement votre linge en coton peu sale.

- **Chemises 40°**

Ce programme sert à laver simultanément les chemises en coton, en fibres synthétiques et en tissus mélangés. Il élimine les plis. L'algorithme de prétraitement est exécuté.

- Appliquez le produit de traitement chimique directement sur vos vêtements ou ajoutez-le au détergent lorsque la machine commence à prendre l'eau du compartiment de lavage principal. Ainsi, la machine effectue le lavage de vos vêtements en un court laps de temps, ce qui augmente la durée de vie de vos chemises.

- **Doudoune 40°**

Utilisez ce programme pour laver vos manteaux, gilets, vestes, etc. en duvet portant l'étiquette « lavable en machine ». Grâce aux profils d'essorage spéciaux, l'eau atteint les espaces d'air situés entre les duvets.

- **Nettoyage du tambour**

Utilisez ce programme de façon régulière (Une fois par mois ou tous les deux mois) pour nettoyer le tambour pour plus d'hygiène. Exécutez le programme lorsque la machine est complètement vide. Pour obtenir de meilleurs résultats, versez le détartrant en poudre pour lave-linge dans le compartiment à détergent n° « 2 ». À la fin du programme, laissez la porte entrouverte afin de faciliter le séchage de l'intérieur de la machine.



Ceci n'est pas un programme de lavage. Au contraire, il s'agit d'un programme d'entretien.

Évitez d'exécuter le programme lorsque la machine contient du linge. Dans le cas contraire, elle détecte la charge et interrompt le programme.

#### 4.6.7 Programmes spéciaux

Pour les applications spécifiques, vous pouvez sélectionner l'un des programmes suivants.

- **Rinçage**

Utilisez ce programme lorsque vous voulez effectuer un rinçage ou un amidonnage séparément.

- **Essorage+Vidange**

Utilisez cette fonction pour essorer les vêtements et vidanger l'eau de la machine.

Avant de sélectionner ce programme, sélectionnez la vitesse d'essorage désirée et appuyez sur le bouton « Démarrer/Pause ». Tout d'abord, la machine procède à la vidange de l'eau qu'elle contient. Ensuite, elle essore le linge avec la vitesse d'essorage réglée et vidange l'eau qui s'écoule.

Si vous souhaitez uniquement vidanger l'eau sans essorer votre linge, sélectionnez le programme « Essorage+Vidange » puis, sélectionnez la fonction « Aucun essorage » à l'aide du bouton de vitesse d'essorage. Appuyez sur le bouton Démarrer/Pause.



Utilisez une vitesse d'essorage minimale pour les linges délicats.

## 4.6.8 Sélection de la vitesse

Chaque fois qu'un nouveau programme est sélectionné, la vitesse d'essorage recommandée du programme sélectionné s'affiche sur l'indicateur de vitesse d'essorage. Pour réduire la vitesse d'essorage, appuyez sur le bouton de réglage de la vitesse d'essorage. Cette vitesse décroît graduellement. Ensuite, en fonction du modèle du produit, les options « Arrêt cuve pleine » et « Sans essorage » s'affichent. Lorsque vous sélectionnez l'option « Sans essorage », les voyants de niveau de rinçage s'allument.

### Arrêt cuve pleine

Si vous ne souhaitez pas retirer votre linge de la machine dès la fin du programme, vous pouvez utiliser la fonction Arrêt cuve pleine pour conserver votre linge dans l'eau de rinçage final afin d'empêcher vos vêtements de se froisser lorsque la machine ne contient pas d'eau. Appuyez sur le bouton « Démarrer/Pause » après cette procédure si vous souhaitez vidanger l'eau sans essorage. Le programme reprend son cours et s'arrête après la vidange d'eau.

Si vous souhaitez essorer le linge contenu dans l'eau, réglez la vitesse d'essorage et appuyez sur le bouton « Démarrer/Pause ». Le programme redémarre. L'eau est évacuée, le linge est essoré et le programme est terminé.



Si le programme n'a pas atteint la phase d'essorage, vous pouvez modifier la vitesse sans faire basculer la machine en mode Pause.

## 4.6.9 Départ différé

Grâce à la fonction Départ différé, le démarrage du programme peut être différé de 3, 6 ou 9 heures.



N'utilisez pas de lessives liquides lors du réglage du départ différé ! Vos vêtements risquent de se tacher.

1. Ouvrez la porte de chargement, introduisez votre linge, mettez la lessive dans son tiroir, etc.
2. Sélectionnez un programme de lavage et une vitesse d'essorage.
3. Réglez le temps souhaité en appuyant sur le bouton Départ différé. Lorsque vous appuyez une fois sur le bouton, un délai de 3 heures est sélectionné. Lorsque vous appuyez sur le même bouton à nouveau, un délai de 6 heures est sélectionné et lorsque vous appuyez sur ce même bouton pour la troisième fois, un délai de 9 heures est sélectionné. Si vous appuyez à nouveau sur ce bouton, la fonction Départ différé est annulée.
4. Appuyez sur le bouton Démarrer/Pause. Le voyant de départ différé précédent s'éteint et le voyant de départ différé suivant s'allume une fois toutes les 3 heures.
5. À la fin du procédé de comptage, tous les voyants de départ différé s'éteignent et le programme sélectionné commence.



Vous pouvez mettre l'appareil en mode pause et ajouter du linge pendant la période de départ différé.



## Changement de la période de départ différé

Si vous souhaitez modifier la durée pendant le compte à rebours, vous devrez annuler le programme et régler à nouveau la durée.

## Annulation de la fonction de départ différé

Si vous souhaitez annuler le compte à rebours du départ différé et commencer le programme immédiatement :

1. Positionnez le sélecteur de programme sur n'importe quel programme. Ainsi, la fonction Départ différé sera annulée. Le voyant Terminer/Annuler clignote sans arrêt.
2. Ensuite, sélectionnez à nouveau le programme que vous souhaitez activer.
3. Appuyez sur le bouton Démarrer/Pause pour lancer le programme.

### 4.6.10 Lancement du programme

1. Appuyez sur le bouton Démarrer/Pause pour lancer le programme.
2. Un voyant de déroulement de programme présentant le démarrage du programme s'allume.

### 4.6.11 Sécurité Enfant

Utilisez la fonction Sécurité Enfant pour empêcher aux enfants de jouer avec la machine. Ainsi, vous pouvez éviter des modifications lorsqu'un programme est en cours.



Si vous tournez le sélecteur de programme lorsque le mode Sécurité Enfant est activé, le témoin « Sécurité Enfant activée » clignote 3 fois. La Sécurité Enfant ne permet aucune modification des programmes ou de la vitesse sélectionnée.

Même si un autre programme est sélectionné à l'aide du sélecteur de programmes pendant que le mode Sécurité Enfant est actif, le programme précédemment sélectionné continuera à fonctionner.

Lorsque la Sécurité Enfant est active et la machine en fonctionnement, vous pouvez faire passer la machine en mode Pause sans désactiver le mode Sécurité enfants en mettant le sélecteur de programmes à la position Marche/Arrêt. Lorsque vous tournez le sélecteur de programmes ensuite, le programme reprend.

#### **Pour activer la Sécurité Enfant :**

Effectuez un appui long sur les boutons Vitesse et Départ différé pendant 3 secondes. Pendant que vous maintenez les boutons enfoncés pendant 3 secondes, le témoin « Sécurité Enfant activée » clignote. Relâchez les boutons lorsque les témoins s'allument de façon permanente.

#### **Pour désactiver la Sécurité Enfant :**

Maintenez enfoncés simultanément les boutons Vitesse et Départ différé pendant 3 secondes une fois qu'un programme est activé. Pendant que vous maintenez les boutons enfoncés pendant 3 secondes, le témoin « Sécurité Enfant activée » clignote. Relâchez les boutons une fois que le témoin s'éteint.



En plus de la méthode ci-dessus, pour désactiver la Sécurité Enfant, faites passer le sélecteur de programmes à la position Marche / Arrêt lorsque aucun programme n'est en cours, et sélectionnez-en un autre.

Le mode Sécurité Enfant n'est pas désactivé après une coupure électrique ou lorsque le lave-linge est débranché.

#### 4.6.12 Déroulement du programme

Le déroulement d'un programme en cours d'exécution peut être suivi à partir de l'indicateur de suivi du programme. Au début de chaque nouvelle étape du programme, le voyant correspondant s'allume et celui de l'étape précédente s'éteint.

Vous pouvez modifier les réglages de vitesse sans toutefois interrompre le déroulement du programme une fois que ce dernier est activé. Pour ce faire, le changement doit se faire à une phase après celle du programme en cours d'exécution. Si le changement n'est pas compatible, les voyants appropriés clignoteront 3 fois.



Si la machine ne passe pas à la phase d'essorage, il est possible que la fonction Rinçage en attente soit activée ou que le système de détection automatique d'une charge non équilibrée soit activé en raison d'une répartition inégale du linge dans la machine.

#### 4.6.13 Verrouillage de la porte de chargement

Un système de verrouillage a été prévu au niveau du hublot de la machine pour empêcher l'ouverture de la porte de chargement lorsque le niveau d'eau est inapproprié.

Le témoin de la porte de chargement commence à clignoter lorsque la machine est en mode Pause. La machine vérifie le niveau d'eau à l'intérieur. Si le niveau d'eau est approprié, le témoin de la porte de chargement s'éteint et cette dernière ne pourra s'ouvrir qu'au bout de 1 à 2 minutes.

Si par contre le niveau d'eau n'est pas approprié, le témoin de la porte de chargement reste allumé pour indiquer que la porte de chargement ne peut être ouverte. Si vous êtes obligé d'ouvrir la porte de chargement lorsque son voyant est allumé, vous devez annuler le programme en cours. Référez-vous à la section « Annulation du programme »

#### 4.6.14 Modifier les sélections après le lancement du programme

##### **Basculer la machine en mode pause**

Appuyez sur le bouton « Démarrer/Pause » pour faire basculer la machine en mode Pause pendant le fonctionnement d'un programme. Le voyant de l'étape dans laquelle la machine se trouve commence à clignoter dans l'indicateur de déroulement de programme pour signifier que la machine est passée en mode « Pause ».

De plus, lorsqu'il est possible d'ouvrir la porte de chargement, son voyant s'éteint.

##### **Modification des réglages de vitesse**

Vous pouvez modifier les réglages de vitesse du programme en cours. Référez-vous à la section « Sélection de vitesse ».



S'il est impossible d'effectuer des modifications, le voyant concerné clignote 3 fois.

##### **Ajouter ou retirer le linge**

Vous pouvez charger ou décharger le linge lorsqu'un programme est en cours d'exécution et le niveau d'eau approprié pour l'ouverture à la porte. Pour ce faire :

1. Appuyez sur le bouton Démarrer/Pause pour mettre la machine en mode pause. Le voyant de suivi du programme de la phase appropriée pendant laquelle la machine a été réglée en mode « Pause » clignote.
2. Patientez jusqu'à ce que la porte de chargement puisse s'ouvrir.
3. Ouvrez la porte de chargement et ajoutez ou retirez le linge.
4. Fermez la porte de chargement.
5. Effectuez des modifications dans les réglages de vitesse, si cela est nécessaire.
6. Appuyez sur le bouton Démarrer/Pause pour mettre la machine en marche.

#### 4.6.15 Annulation du programme

Pour annuler le programme, utilisez le sélecteur de programmes pour choisir un autre programme. Le programme précédent sera annulé. Le voyant « Terminer/Annuler » clignote en continu pour indiquer que le programme est annulé.

Votre machine met alors un terme au programme lorsque vous tournerez le sélecteur de programmes; toutefois, l'eau contenue dans la machine ne sera pas vidangée. Lorsque vous sélectionnez et lancez un nouveau programme, celui-ci commence en fonction de l'étape d'annulation du précédent programme. Par exemple, il peut nécessiter une quantité d'eau supplémentaire ou poursuivre le lavage avec l'eau contenue dans la machine.



Certains programmes peuvent commencer par évacuer l'eau à l'intérieur de la machine. En fonction de la phase au cours de laquelle le programme a été annulé, vous pouvez avoir besoin d'ajouter le détergent et l'adoucissant pour le programme que vous avez sélectionné à nouveau.

#### 4.6.16 Fin du programme

Lorsque le programme s'achève, le témoin « Fin » s'allume sur l'indicateur de déroulement du programme.

1. Patientez jusqu'à ce que le témoin « Verrouillage de porte activé » s'éteigne complètement.
2. Pour éteindre la machine, placez le sélecteur de programme sur Marche/Arrêt.
3. Retirez votre linge et fermez la porte de chargement. Votre machine est prête pour le prochain cycle de lavage

#### 4.6.17 Votre machine est dotée de la fonction « Mode Pause ».

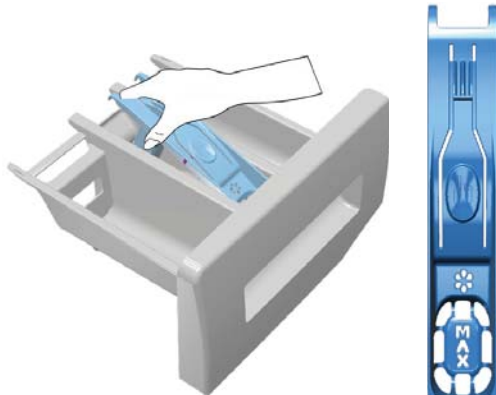
Après avoir allumé votre machine à l'aide du sélecteur de programme (en plaçant le bouton sur une position différente de la position Marche/Arrêt), si aucun programme n'est lancé ou si aucune autre procédure n'est effectuée à l'étape de sélection, ou aucune action effectuée 2 minutes environ après la fin du programme sélectionné, votre appareil passe automatiquement en mode d'économie d'énergie. La luminosité des voyants diminue. En outre, si votre appareil est équipé d'un écran indiquant la durée du programme, celui-ci s'éteint complètement. Si vous tournez le sélecteur de programme ou tout autre bouton, les voyants et l'écran rentrent à leurs positions initiales. Les sélections que vous effectuez en quittant l'efficacité énergétique peuvent être modifiées. Vérifiez la pertinence de vos sélections avant de lancer le programme. Si nécessaire, veuillez à nouveau effectuer vos réglages. Ceci n'est pas une erreur.

## 5 Entretien et nettoyage

La durée de vie de l'appareil augmente et les problèmes fréquemment rencontrés diminuent s'il est nettoyé à intervalles réguliers.

### 5.1 Nettoyage du tiroir à produits

Nettoyez le bac à produits à intervalles réguliers (tous les 4 à 5 cycles de lavage) tel qu'illustré ci-dessous, pour éviter l'accumulation de détergent en poudre au fil du temps.



Soulevez la partie arrière du siphon pour le retirer comme sur l'illustration.



Si plus d'une quantité d'eau normale et de mélange d'adoucissant commence à se former dans le compartiment destiné à l'assouplissant, le siphon doit être nettoyé.

- 2 Lavez le tiroir à détergent et le siphon avec beaucoup d'eau tiède dans une bassine. Lors du nettoyage, portez des gants protecteurs ou utilisez une brosse appropriée pour éviter que votre peau ne touche les résidus qui se trouvent à l'intérieur du tiroir.
- 3 Après avoir effectué les opérations de nettoyage indiquées ci-dessous, remettez le siphon à son emplacement et poussez la partie avant vers le bas pour vous assurer que la patte de verrouillage s'enclenche.

### 5.2 Nettoyage de la porte de chargement et du tambour

Pour les lave-linges disposant d'un programme de nettoyage du tambour, reportez-vous à la section Fonctionnement du produit - Programmes.

Pour les lave-linges ne disposant pas de ce programme, veuillez suivre attentivement les directives de nettoyage ci-après :

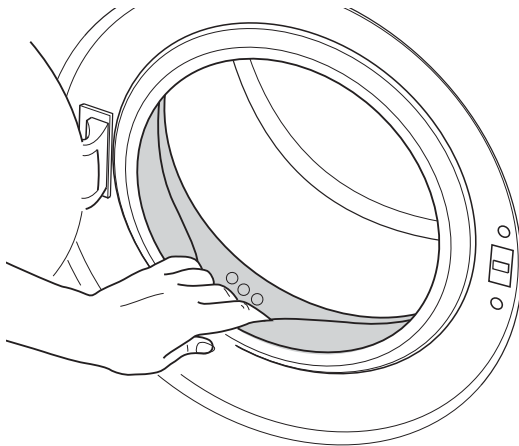
Sélectionnez les fonctions optionnelles **Eau supplémentaire** ou **Rinçage supplémentaire**. Utilisez le programme Coton sans pré-lavage. Réglez la **température de l'agent nettoyant du tambour au niveau recommandé**. **Vous pouvez vous procurer cet agent auprès de nos services agréés**. Suivez cette procédure **sans placer les vêtements dans la machine**. Avant d'activer le programme, mettez 1 sachet de produit nettoyant spécial pour tambour (si l'agent spécial n'est pas fourni, mettez 100g max. de poudre anticalcaire) dans le compartiment de lavage principal (compartiment n° "2"). Si le produit anticalcaire est sous forme de tablette, mettez une seule tablette dans le compartiment de lavage principal n° "2". Après avoir désactivé le programme, séchez l'intérieur du soufflet à l'aide d'un morceau de tissu propre.



Reprenez le processus de nettoyage du tambour tous les 2 mois.

Utilisez un anti-détartrant adapté aux lave-linge.

Après chaque lavage, veillez à ce qu'aucun corps étranger ne soit resté dans le tambour.



Si les orifices qui se trouvent sur le soufflet présenté dans le schéma ci-dessous sont obstrués, débloquez-les à l'aide d'un cure-dent.



Des corps étrangers en métal provoqueront des taches de rouilles dans le tambour. Nettoyez les taches qui se trouvent sur la surface du tambour à l'aide d'un agent nettoyant pour acier inoxydable. Ne jamais utiliser de laine d'acier ni de paille de fer.



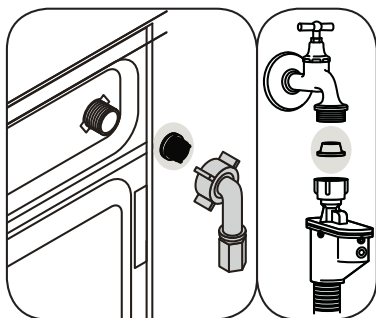
**AVERTISSEMENT :** N'utilisez jamais d'éponge ni aucun autre matériel de nettoyage. Ces deux objets endommageront les pièces peintes et celles en plastique.

### 5.3 Nettoyage de la carrosserie et du bandeau de commande

Nettoyez la carrosserie du lave-linge avec de l'eau savonneuse ou avec du détergent en gel doux et non corrosif, le cas échéant, et séchez avec un chiffon doux. Utilisez uniquement un chiffon mou et humide pour nettoyer le bandeau de commande.

### 5.4 Nettoyez les filtres d'arrivée d'eau

Un filtre se trouve à l'extrémité de chaque vanne d'arrivée d'eau, située au dos de la machine et à l'extrémité de chaque tuyau d'admission d'eau, où ils sont raccordés au robinet. Ces filtres empêchent les corps étrangers et la saleté qui se trouve dans l'eau de pénétrer dans le lave-linge. Les filtres doivent être nettoyés lorsqu'ils deviennent sales.



- 1 Fermez les robinets.
- 2 Enlevez les écrous des tuyaux d'arrivée d'eau afin d'accéder aux filtres sur les vannes d'arrivée d'eau. Nettoyez-les avec une brosse adaptée. Si les filtres sont trop sales, vous pouvez les retirer à l'aide d'une pince et les nettoyer.

- 3 Extrayez les filtres des extrémités plates des tuyaux d'arrivée d'eau ainsi que les joints et nettoyez-les soigneusement à l'eau du robinet.
- 4 Remplacez soigneusement les joints et les filtres à leur place et serrez les écrous du tuyau à la main.

### 5.5 Évacuation de l'eau restante et nettoyage du filtre de la pompe

Le système de filtration dans votre machine empêche les éléments solides comme les boutons, les pièces, et les fibres de tissu, d'obstruer la turbine de la pompe au cours de l'évacuation de l'eau de lavage. Ainsi, l'eau sera évacuée sans problème et la durée de service de la pompe s'en trouvera prolongée.

Si votre machine n'évacue pas l'eau, le filtre de la pompe est obstrué. Le filtre doit être nettoyé chaque fois qu'il est obstrué ou tous les 3 mois. L'eau doit être vidangée en premier lieu pour nettoyer le filtre de la pompe. De plus, avant de transporter la machine (en la déplaçant d'une maison à une autre par exemple) et en cas de congélation de l'eau, il peut s'avérer nécessaire d'évacuer complètement l'eau.



**AVERTISSEMENT :** Les corps étrangers laissés dans le filtre de la pompe peuvent endommager votre machine ou l'amener à faire des bruits.

**AVERTISSEMENT :** Lorsque le produit n'est pas utilisé, arrêtez le robinet, déconnectez le tuyau d'alimentation en eau, et vidangez l'eau se trouvant à l'intérieur de la machine pour éviter tout risque de congélation dans la zone d'installation.

**AVERTISSEMENT :** Après chaque usage, fermez le robinet d'alimentation en eau de la machine.

#### Pour nettoyer le filtre sale et évacuer l'eau:

- 1 Débranchez la machine afin de couper l'alimentation électrique.



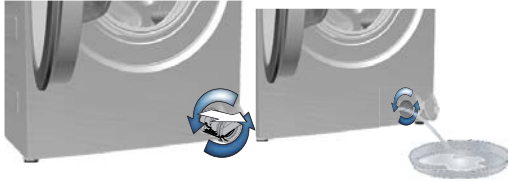
**AVERTISSEMENT :** La température de l'eau contenue dans la machine peut monter jusqu'à 90 °C. Pour éviter tout risque de brûlure, nettoyez le filtre après le refroidissement de l'eau qui se trouve dans la machine.

2 Ouvrez le bouchon du filtre.



3 Certains de nos produits sont dotés d'un tuyau de vidange en cas d'urgence et d'autres par contre n'en n'ont pas. Suivez les étapes ci-dessous pour évacuer l'eau.

**Pour évacuer l'eau lorsque l'appareil est doté d'un tuyau de vidange en cas d'urgence:**



- a Sortez le tuyau de vidange en cas d'urgence de son logement
- b Mettez un grand bac à l'extrémité du tuyau. Évacuez l'eau dans le bac en retirant la prise de courant à l'extrémité du tuyau. Lorsque le récipient est plein, bloquez la sortie du tuyau en remplaçant le bouchon. Après avoir vidé le bac, répétez l'opération ci-dessus pour vider l'eau complètement de la machine.
- c À la fin de l'évacuation de l'eau, fermez l'extrémité à nouveau par la prise et fixez le tuyau en place.
- d Tournez le filtre de la pompe pour l'enlever.
- 4 Nettoyez tous les résidus à l'intérieur du filtre, ainsi que les fibres, s'il y en a, autour de la zone de la turbine.
- 5 Installez le filtre.
- 6 Si le bouchon du filtre comprend deux pièces, fermez-le en appuyant sur l'onglet. Si en revanche l'appareil comprend une pièce, installez d'abord les étiquettes à leurs emplacements dans la partie inférieure, puis appuyez sur la partie supérieure pour fermer.

## 6 Caractéristiques techniques

### Conforme à la réglementation de la commission déléguée (EU) N° 1061/2010

Nom du fournisseur ou marque déposée	Beko
Nom du modèle	WCV 6611 BC
Puissance nominale (kg)	6
Classe éco-énergétique / Échelle de A+++ (Efficacité la plus élevée) à D (Efficacité la plus faible)	A+++
Consommation énergétique annuelle (kWh) <sup>(1)</sup>	152
Consommation énergétique du programme coton 60°C standard à charge pleine (kWh)	0.78
Consommation énergétique du programme coton 60°C standard à charge partielle (kWh)	0.58
Consommation énergétique du programme coton 40°C standard à charge partielle (kWh)	0.6
Consommation électrique en mode 'arrêté' (W)	0.25
Consommation électrique en mode 'sous tension' (W)	0.75
Consommation annuelle en eau (l) <sup>(2)</sup>	8799
Classe d'efficacité d'essorage / Échelle de A (Efficacité la plus élevée) à G (Efficacité la plus faible)	B
Vitesse d'essorage maximale (tr/min)	1200
Humidité résiduelle (%)	53
Programme coton standard <sup>(3)</sup>	Coton Eco 60°C et 40°C
Durée du programme coton 60°C standard à charge pleine (min)	240
Durée du programme coton 60°C standard à charge partielle (min)	178
Durée du programme coton 40°C standard à charge partielle (min)	178
Durée du mode 'sous tension' (min)	N/A
Détermination du bruit aérien lavage/essorage (dB)	58/79
Intégré	Non
Hauteur (cm)	84
Largeur (cm)	60
Profondeur (cm)	45
Poids net (±4 kg.)	59
Simple arrivée d'eau / Double arrivée d'eau	• / -
• Disponible	
Consommation électrique (V/Hz)	230 V~ / 50Hz
Courant total (A)	10
Puissance totale (W)	2200
Code du modèle principal	929

<sup>(1)</sup> Consommation énergétique basée sur 220 cycles de lavage standard pour les programmes coton à 60°C et 40°C à charges pleine et partielle, et la consommation des modes de consommation réduite. La consommation énergétique réelle dépend de l'utilisation de l'appareil.

<sup>(2)</sup> Consommation en eau basée sur 220 cycles de lavage standard pour les programmes coton à 60°C et 40°C à charges pleine et partielle. La consommation en eau réelle dépend de l'utilisation de l'appareil.

<sup>(3)</sup> Le "Programme coton 60°C standard" et le "Programme coton 40°C standard" sont les programmes de lavage standard auxquels se réfèrent les informations sur l'étiquette et la fiche et ces programmes sont adaptés pour nettoyer du linge en coton normalement sale et ils sont les programmes les plus efficaces en termes de consommation en énergie et en eau combinée.

Afin d'améliorer la qualité du produit, les caractéristiques techniques de cet appareil peuvent être modifiées sans préavis.



## 7 Dépannage

### Le programme ne démarre pas après la fermeture de la porte.

- Vous n'avez pas appuyé sur la touche Démarrer / Pause / Annuler. >>> *\*Appuyez sur la touche Démarrer / Pause / Annuler.*

### Impossible de lancer ou de sélectionner le programme.

- La machine est passée en mode de sécurité à cause des problèmes liés à l'alimentation (tension du circuit, pression d'eau, etc.). >>> *Pour annuler le programme, utilisez le sélecteur de programmes pour choisir un autre programme. Le programme précédent sera annulé. (Voir « Annulation du programme »)*

### Eau dans la machine.

- Il pourrait rester de l'eau dans votre machine suite aux processus d'assurance qualité menés au cours de la production. >>> *Ceci ne pose aucun problème et n'affecte nullement votre machine.*

### La machine vibre ou fait des bruits.

- La machine pourrait ne pas être en équilibre. >>> *Réglez les pieds pour mettre la machine à niveau.*
- Il se peut qu'une substance rigide soit entrée dans le filtre de la pompe. >>> *Nettoyez le filtre de la pompe.*
- Les vis de sécurité réservées au transport n'ont pas été enlevées. >>> *Enlevez les vis de sécurité réservées au transport.*
- La quantité de linge contenue dans la machine pourrait être trop faible. >>> *Ajoutez du linge dans la machine.*
- La machine pourrait avoir été surchargée de linge. >>> *Retirez une quantité de linge de la machine ou procédez à une distribution manuelle afin de l'équilibrer de façon homogène dans la machine.*
- Vérifiez si la machine n'est pas posée sur un objet rigide. >>> *Assurez-vous que la machine n'est posée sur aucun objet.*

### La machine s'est arrêtée juste après le démarrage du programme.

- Vérifiez si le lave-linge ne s'est pas arrêté de façon provisoire en raison d'une basse tension. >>> *Elle peut reprendre son fonctionnement lorsque la tension revient au niveau normal.*

### La durée du programme n'effectue aucun procédé de comptage. (Sur les modèles avec affichage)

- La minuterie pourrait s'arrêter pendant le prélèvement de l'eau. >>> *L'indicateur de la minuterie n'effectuera aucun procédé de comptage jusqu'à ce que la machine prélève une quantité adéquate d'eau. La machine attendra jusqu'à ce qu'il y ait suffisamment d'eau, pour éviter de mauvais résultats de lavage dus au manque d'eau. L'indicateur de la minuterie reprendra le compte à rebours après ceci.*
- La minuterie pourrait s'arrêter pendant la phase de chauffage. >>> *L'indicateur de la minuterie n'effectuera aucun procédé de comptage jusqu'à ce que la machine atteigne la température sélectionnée.*
- La minuterie pourrait s'arrêter pendant la phase d'essorage. >>> *Un système de détection automatique d'une charge non équilibrée pourrait être activé en raison d'une répartition inégale du linge dans le tambour.*
- La machine ne passe pas à la phase d'essorage lorsque le linge n'est pas uniformément réparti dans le tambour afin de prévenir tout dommage à la machine et à son environnement. Le linge doit être disposé à nouveau et essoré une nouvelle fois.

### La mousse déborde du bac à produits.

- Une grande quantité de détergent a été utilisée. >>> *Mélangez 1 cuillère à soupe d'adoucissant dans ½ litre d'eau et versez ce mélange dans le compartiment de lavage principal du bac à produits.*
- Versez le détergent dans la machine appropriée pour les programmes et respectez les charges maximales indiquées dans le « Tableau des programmes et de consommation ». Si vous utilisez des produits chimiques supplémentaires (détachants, javels, etc.), diminuez la quantité du détergent.

### Le linge reste mouillé à la fin du programme

- Une quantité excessive de mousse pourrait avoir été formée et le système d'absorption automatique de mousse pourrait avoir été activé en raison d'une utilisation excessive de détergent. >>> *Utilisez la quantité de détergent recommandée.*
- La machine ne passe pas à la phase d'essorage lorsque le linge n'est pas uniformément réparti dans le tambour afin de prévenir tout dommage à la machine et à son environnement. Le linge doit être disposé à nouveau et essoré une nouvelle fois.



**AVERTISSEMENT :** Si vous ne parvenez pas à résoudre le problème malgré le respect des consignes prescrites dans la présente section, contactez votre revendeur ou l'agent de service agréé. N'essayez jamais de réparer un appareil endommagé par vous même.

