

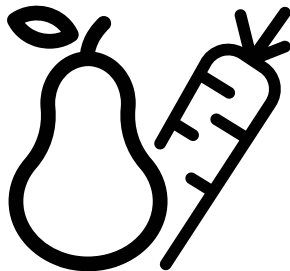


## **Réfrigérateur**

Manuel d'utilisation

## **Frigorífico**

Manual do Utilizador



DN161220DX



**FR/PT**

57 3021 0000/BE-1/4-FR-PT

## **Veillez commencer par lire ce manuel d'utilisation!**

Cher client,

Nous espérons que votre produit, qui a été fabriqué dans des usines modernes et vérifié au terme des procédures de contrôle de qualité les plus méticuleuses, vous donnera entière satisfaction.

Veillez donc lire attentivement l'intégralité de ce manuel avant de commencer à utiliser le produit et conservez-le manuel comme référence. Si vous remettez cet appareil à quelqu'un d'autre, remettez-lui également le manuel d'utilisation.

## **Ce manuel vous aidera à utiliser votre appareil en toute sécurité et de manière efficace.**

- Lisez le manuel avant d'installer et de faire fonctionner votre produit.
- Veillez lire les instructions de sécurité.
- Conservez ce manuel dans un endroit facile d'accès car vous pourriez en avoir besoin ultérieurement.
- Lisez également la documentation fournie avec le produit.

N'oubliez pas que le manuel d'utilisation est également valable pour plusieurs autres modèles. Les différences entre les différents modèles seront identifiées dans le manuel.

## **Explication des symboles**

### **Les symboles ci-dessous sont utilisés dans le manuel d'utilisation:**

 Informations importantes ou astuces.

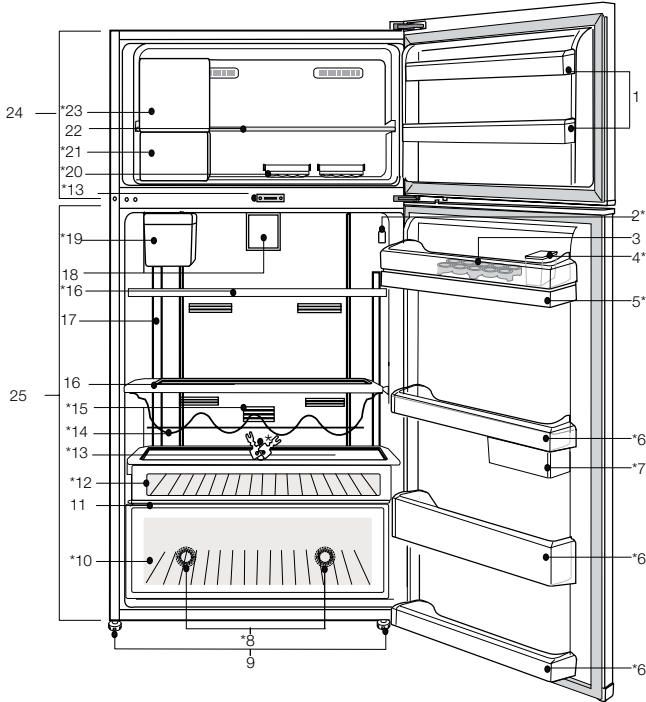
 Avertissement relatif aux situations dangereuses pour la vie et la propriété.

 Avertissement relatif à la tension électrique.

## TABLE DES MATIÈRES

<b>1</b>	<b>1</b>	<b>4</b>	<b>12</b>
<b>2</b>	<b>4</b>	<b>5</b>	<b>13</b>
Utilisation préconisée.....	4	Bandeau indicateur.....	13
Sécurité générale.....	4	Ecran LCD.....	17
Pour les appareils équipés d'une fontaine à eau ;.....	6	Bouton de réglage de la température	24
Sécurité enfants.....	6	Réglage de la température de votre congélateur/réfrigérateur.....	24
Conformité avec la réglementation DEEE et mise au rebut des déchets...	6	Technologie Active dual cooling .....	24
Informations relatives à l'emballage....	7	Recommandations concernant la conservation des aliments congelés	26
Avertissement HCA .....	7	Dégivrage .....	26
Mesures d'économie d'énergie.....	7	Disposition des denrées .....	26
Recommandations relatives au compartiment des produits frais .....	8	Informations concernant la congélation.....	26
<b>3</b>	<b>9</b>	Bac à Oeufs .....	27
Éléments à prendre en considération lors du déménagement de votre réfrigérateur .....	9	Description et nettoyage du filtre à odeurs :.....	28
Avant de mettre votre réfrigérateur en marche,.....	9	Distributeur d'eau .....	29
Branchement électrique.....	10	Bluelight .....	31
Mise au rebut de l'emballage .....	10	Distributeur automatique de glaçons	33
Mise au rebut de votre ancien réfrigérateur .....	10	Fabrique de glaçons .....	34
Disposition et Installation .....	10	Bac à glaçons .....	35
Réglage des pieds.....	11	Bac à humidité contrôlée .....	35
Remplacement de l'ampoule .....	11	Sorbetière.....	37
Alarme porte ouverte .....	11	<b>6</b>	<b>39</b>
		<b>Entretien et nettoyage</b>	
		Protection des surfaces en plastique. ....	39
		<b>7</b>	<b>40</b>
		<b>Dépannage</b>	

# 1 Votre réfrigérateur



- 1. Balconnets de porte du congélateur
  - 2. Indicateur de réglage de température
  - 3. Bac à Oeufs
  - 4. Opércule du réservoir d'eau
  - 5. Réservoir du distributeur d'eau
  - 6. Balconnets de porte du réfrigérateur
  - 7. Récipients de conservation coulissants et rotatifs
  - 8. Éclairage bleu
  - 9. Pieds réglables
  - 10. Bac à légumes
  - 11. Couvercle du bac à légumes
  - 12. Compartiment 0/3°C
  - 13. Clé
  - 14. Clayette porte-bouteilles
  - 15. Filtre à odeurs
  - 16. Étagères en verre du compartiment réfrigérateur
  - 17. Éclairage LED
  - 18. Ventilateur
  - 19. Réservoir d'eau du distributeur automatique de glaçons
  - 20. Bacs à glaçons
  - 21. Bac récupérateur des glaçons
  - 22. Étagère en verre du compartiment congélation
  - 23. Sorbetière / Compartiment de congélation rapide
  - 24. Compartiment congélateur
  - 25. Compartiment réfrigérateur
- \*en option**

**i** Les illustrations présentées dans cette notice d'utilisation ne sont que schématiques et peuvent ne pas correspondre exactement à votre produit. Si certains éléments illustrés ne sont pas inclus dans le produit que vous avez acheté, ils concerneront d'autres modèles.

## 2 Précautions de sécurité importantes

Veillez prendre note des informations suivantes : Le non respect des consignes peut entraîner des blessures, dommages matériels. et rendre caduque tout engagement lié à la garantie.

Les pièces détachées d'origine sont disponibles pendant 10 ans, à compter de la date d'achat du produit.

### Utilisation préconisée

Ce produit est prévu pour une utilisation

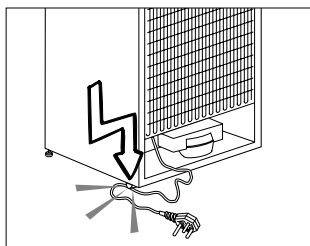
- en intérieur et dans des zones fermées telles que les maisons ;
- dans les environnements de travail fermés, tels que les magasins et les bureaux ;
- dans les lieux d'hébergement fermés, tels que les fermes, hôtels, pensions.
- Il ne doit pas être utilisé en extérieur.

### Sécurité générale

- Avant de vous débarrasser de votre appareil, veuillez consulter les autorités locales ou votre revendeur pour connaître le mode opératoire et les organismes de collecte agréés.
- Consultez le service après-vente agréé concernant toutes questions ou problèmes relatifs au réfrigérateur. N'intervenez pas ou ne laissez personne intervenir sur le réfrigérateur sans le communiquer au service après-vente agréé.
- Pour les produits équipés d'un compartiment congélateur : ne mangez pas de cônes de crème glacée ou des glaçons immédiatement après les avoir sortis du compartiment de congélation ! (Cela pourrait provoquer des engelures dans votre bouche).

- Pour les produits équipés d'un compartiment congélateur : ne placez pas de boissons en bouteille ou en cannette dans le compartiment de congélation. Cela peut entraîner leur éclatement.
- Débranchez votre réfrigérateur avant de le nettoyer ou de le dégivrer.
- La vapeur et des matériaux de nettoyage pulvérisés ne doivent jamais être utilisés pour le nettoyage ou le dégivrage de votre réfrigérateur. La vapeur pourrait atteindre les pièces électriques et provoquer des courts-circuits ou des électrocutions.
- Ne jamais utiliser les pièces de votre réfrigérateur telles que la porte, comme un support ou une marche.
- N'utilisez pas d'appareils électriques à l'intérieur du réfrigérateur.
- N'endommagez pas les pièces où circule le liquide réfrigérant avec des outils de forage ou coupants. Le liquide réfrigérant qui pourrait s'échapper si le gaz de l'évaporateur, le tuyau ou les revêtements étaient percés, peut irriter la peau et provoquer des blessures aux yeux.
- Ne pas couvrir ou obstruer les orifices de ventilation du réfrigérateur.
- Les appareils électriques doivent être réparés uniquement par des personnes autorisées. Les réparations réalisées par des personnes ne présentant pas les compétences requises peuvent présenter un risque pour l'utilisateur.
- En cas de dysfonctionnement ou lors d'opérations d'entretien ou de réparation, débranchez l'alimentation électrique du réfrigérateur soit en désactivant le fusible correspondant, soit en débranchant l'appareil.

- Ne tirez pas sur le câble lorsque vous débranchez la prise.
- Placez les boissons alcoolisées verticalement, dans des récipients convenablement fermés.
- Ne conservez jamais des aérosols contenant des substances inflammables et explosives dans le réfrigérateur.
- N'utilisez pas d'outils mécaniques ou autres dispositifs pour accélérer le processus de décongélation autres que ceux qui sont recommandés par le fabricant.
- Ce produit n'est pas conçu pour être utilisé par des personnes (enfants compris) souffrant de déficience physique, sensorielle, mentale, ou inexpérimentées, à moins d'avoir obtenu une autorisation auprès des personnes responsables de leur sécurité.
- Ne faites pas fonctionner un réfrigérateur endommagé. Consultez le service agréé en cas de problème.
- La sécurité électrique du réfrigérateur n'est assurée que si l'installation électrique de votre domicile est conforme aux normes en vigueur.
- L'exposition du produit à la pluie, la neige, au soleil ou au vent présente des risques concernant la sécurité électrique.
- Contactez le service agréé quand un câble d'alimentation est endommagé pour éviter tout danger.
- Ne branchez jamais le réfrigérateur à la prise murale en cours de l'installation. Vous vous exposeriez à un risque d'électrocution .
- Ce réfrigérateur est conçu seulement pour conserver des aliments. Par conséquent, il ne doit pas être utilisé à d'autres fins.
- L'étiquette avec les caractéristiques techniques est située sur la paroi gauche à l'intérieur du réfrigérateur.
- Ne branchez jamais votre réfrigérateur à des systèmes d'économie d'énergie, cela peut l'endommager.
- S'il y a une lumière bleue sur le réfrigérateur, ne la regardez ni avec vos yeux nus, ni avec des outils optiques pendant longtemps.
- Pour les réfrigérateurs contrôlés manuellement, attendez au moins 5 minutes pour allumer le réfrigérateur après une coupure de courant.
- Si cet appareil venait à changer de propriétaire, n'oubliez pas de remettre la notice d'utilisation au nouveau bénéficiaire.
- Evitez d'endommager le câble d'alimentation quand vous transportez le réfrigérateur. Tordre le câble peut entraîner un incendie. Ne placez jamais d'objets lourds sur le câble d'alimentation.
- Évitez de toucher à la prise avec des mains mouillées au moment de brancher l'appareil.



- Évitez de brancher le réfrigérateur lorsque la prise de courant électrique a lâché.
- Pour des raisons de sécurité, évitez de pulvériser directement de l'eau sur les parties externes et internes du réfrigérateur.

- Ne pulvérisez pas de substances contenant des gaz inflammables comme du propane près du réfrigérateur pour éviter tout risque d'incendie et d'explosion.
- Ne placez jamais de récipients contenant de l'eau sur votre réfrigérateur, ils pourraient causer des chocs électriques ou un incendie.
- Évitez de surcharger le réfrigérateur avec une quantité excessive d'aliments. S'il est surchargé, les aliments peuvent tomber, vous blesser et endommager le réfrigérateur quand vous ouvrez la porte.
- Ne placez jamais d'objets au-dessus du réfrigérateur, ils pourraient tomber quand vous ouvrez ou fermez la porte du réfrigérateur.
- Les produits qui nécessitent un contrôle de température précis (vaccin, médicament sensible à la chaleur, matériels scientifiques, etc.) ne doivent pas être conservés dans le réfrigérateur.
- Si le réfrigérateur n'est pas utilisé pendant longtemps, il doit être débranché. Un problème avec le câble d'alimentation pourrait causer un incendie.
- Le bout de la prise électrique doit être nettoyé régulièrement à l'aide d'un chiffon sec, sinon il peut provoquer un incendie.
- Le réfrigérateur peut bouger si ses pieds réglables ne sont pas bien fixés sur le sol. Bien fixer les pieds réglables sur le sol peut empêcher le réfrigérateur de bouger.
- Quand vous transportez le réfrigérateur, ne le tenez pas par la poignée de la porte. Cela peut le casser.
- Quand vous devez placer votre produit près d'un autre réfrigérateur ou congélateur, la distance entre les appareils doit être d'au moins 8 cm. Sinon, les murs adjacents peuvent être humidifiés.

## Pour les appareils équipés d'une fontaine à eau ;

La pression de l'alimentation en eau doit être comprise entre 1 et 8 bars.

- Utilisez uniquement de l'eau potable.

## Sécurité enfants

- Si la porte a un verrouillage, la clé doit rester hors de portée des enfants.
- Les enfants doivent être surveillés et empêchés de s'amuser avec le produit.

## Conformité avec la réglementation DEEE et mise au rebut des déchets

Ce produit ne contient pas de matériaux dangereux et interdits décrits dans la « Réglementation sur le contrôle des déchets d'équipements électriques et électroniques » publié par le Ministère de l'Environnement et de l'Urbanisme. Conforme avec la réglementation DEEE.



Le présent produit a été fabriqué avec des pièces et du matériel de qualité supérieure susceptibles d'être réutilisés et adaptés au recyclage. Par conséquent, nous vous conseillons de ne pas le mettre au rebut aux côtés des ordures ménagères à la fin de sa durée de vie. Au contraire, rendez-vous dans un point de collecte pour le recyclage de tout matériel électrique et électronique. Veuillez vous rapprocher des autorités de votre localité pour plus d'informations concernant le point de collecte le plus proche. Aidez-nous à protéger l'environnement et les ressources naturelles en recyclant les produits usagés. Pour la sécurité des enfants, coupez le câble d'alimentation et le mécanisme de verrouillage de la porte, le cas échéant. Ce faisant, vous rendez l'appareil inopérant avant sa mise au rebut.

## Informations relatives à l'emballage

Les matériaux d'emballage de cet appareil sont fabriqués à partir de matériaux recyclables, conformément aux réglementations en vigueur. Ne mélangez pas les matériaux d'emballage avec les déchets domestiques ou d'autres déchets. Amenez-les aux points de collecte des matériaux d'emballage, désignés par les autorités locales.

### N'oubliez pas...

Pour la préservation de la nature et de notre santé, il est indispensable de recycler les matériaux.

## Avertissement HCA

### Si le système de refroidissement de votre appareil contient du R600a :

Ce gaz est inflammable. Par conséquent, veuillez prendre garde à ne pas endommager le système de refroidissement et les tuyauteries lors de son utilisation ou de son transport. En cas de dommages, éloignez votre produit de toute source potentielle de flammes susceptible de provoquer l'incendie de l'appareil. De même, placez le produit dans une pièce aérée.

### Ne tenez pas compte de cet avertissement si le système de refroidissement de votre appareil contient R134a.

Le type de gaz utilisé dans l'appareil est mentionné sur la plaque signalétique située sur la paroi gauche de l'intérieur du réfrigérateur.

Ne jetez jamais l'appareil au feu pour vous en débarrasser.

## Mesures d'économie d'énergie

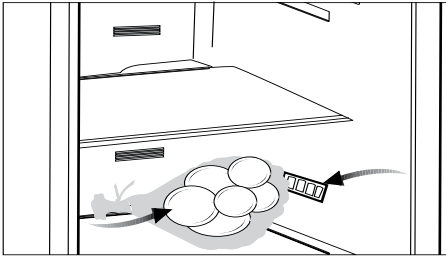
- Ne laissez pas les portes du réfrigérateur ouvertes pendant une durée prolongée.
- N'introduisez pas de denrées ou de boissons chaudes dans le réfrigérateur.
- Ne surchargez pas le réfrigérateur pour ne pas obstruer pas la circulation d'air à l'intérieur.
- N'installez pas le réfrigérateur à la lumière directe du soleil ou près d'appareil émettant de la chaleur tels qu'un four, un lave-vaisselle ou un radiateur. Maintenez une distance d'au moins 30 cm entre votre réfrigérateur et toute source de chaleur, et à une distance de 5cm d'un four électrique.
- Veillez à conserver vos denrées dans des récipients fermés.
- Pour les produits équipés d'un compartiment congélateur : vous pouvez conserver une quantité maximale d'aliments dans le congélateur quand vous enlevez l'étagère ou le tiroir du congélateur. La consommation d'énergie précisée pour votre réfrigérateur a été déterminée en enlevant l'étagère ou le tiroir du congélateur et avec la charge maximale. Il n'y a aucun risque à utiliser une étagère ou un tiroir en fonction des formes et tailles des denrées à congeler.
- La décongélation des aliments dans le compartiment réfrigérateur permet de faire des économies d'énergie et de préserver la qualité des aliments.



## Recommandations relatives au compartiment des produits frais

**\*en option**

- Ne laissez pas les aliments toucher le capteur de température situé dans le compartiment des produits frais. Pour que le compartiment des produits frais conserve sa température idéale, le capteur ne doit pas être encombré par des aliments.
- Ne placez pas de denrées chaudes dans votre appareil.



### 3 Installation

⚠ Dans l'hypothèse ou l'information contenue dans ce manuel n'a pas été prise en compte par l'utilisateur, le fabricant ne pourrait être tenu pour responsable en cas de problèmes.

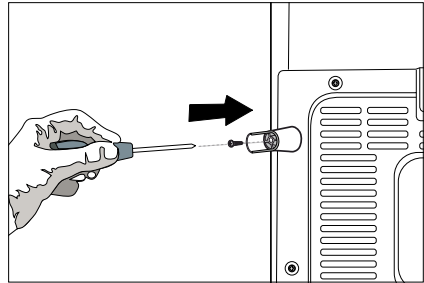
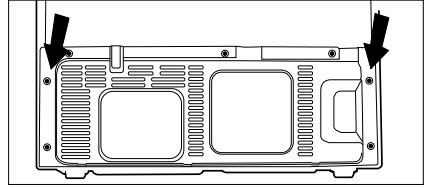
#### Éléments à prendre en considération lors du déménagement de votre réfrigérateur

1. Votre réfrigérateur doit être débranché. Avant le transport de votre réfrigérateur, vous devez le vider et le nettoyer. Avant d'emballer votre réfrigérateur, vous devez fixer ses étagères, bac, accessoires, etc, avec du ruban adhésif afin de les protéger contre les chocs.
2. L'emballage doit être solidement attaché avec du ruban adhésif épais ou avec un cordage solide. La réglementation en matière de transport et de marquage de l'emballage doit être strictement respectée.
3. L'emballage et les matériaux de protection d'emballage doivent être conservés pour les éventuels transports ou déplacements à venir.

#### Avant de mettre votre réfrigérateur en marche,

Vérifiez les points suivants avant de commencer à utiliser votre réfrigérateur

1. Fixez les câbles en plastique tel qu'indiqué sur le schéma ci-dessous. Les câbles en plastique servent à maintenir une distance permettant la circulation de l'air entre le réfrigérateur et le mur. (Cette image n'est donnée qu'à titre indicatif ; elle n'est pas identique à votre produit.)



2. Vous pouvez installer les 2 cales en plastique comme illustré dans le schéma. Les cales en plastique maintiendront la distance nécessaire entre votre Congélateur / réfrigérateur et le mur pour permettre une bonne circulation de l'air. (Le schéma présenté est fourni à titre indicatif et peut ne pas correspondre exactement avec votre produit.)
3. Nettoyez l'intérieur du réfrigérateur tel qu'indiqué dans la section « Entretien et nettoyage ».
4. Insérez la prise du réfrigérateur dans la prise murale. Lorsque la porte du réfrigérateur est ouverte, la lampe intérieure du réfrigérateur s'éclaire.
5. Lorsque le compresseur commence à fonctionner, il émettra un son. Le liquide et les gaz intégrés au système du réfrigérateur peuvent également faire du bruit, que le compresseur soit en marche ou non. Ceci est tout à fait normal.

**6.** Les parties antérieures du réfrigérateur peuvent chauffer. Ce phénomène est normal. Ces zones doivent en principe être chaudes pour éviter tout risque de condensation.

**7.** Votre produit nécessite une circulation d'air adéquate pour pouvoir fonctionner efficacement. S'il est placé dans une alcôve, n'oubliez pas de laisser un espace d'au moins 5 cm entre l'appareil, le plafond, la paroi arrière et les parois latérales.

**8.** S'il est placé dans une alcôve, n'oubliez pas de laisser un espace d'au moins 5 cm entre l'appareil, le plafond, la paroi arrière et les parois latérales. Vérifiez que l'élément de protection d'espace de la façade arrière est présent à son emplacement (au cas où il est fourni avec l'appareil). Si l'élément n'est pas disponible, perdu ou tombé, positionnez l'appareil de manière à laisser un espace d'au moins 5 cm entre la surface arrière de l'appareil et les murs de la pièce. L'espace prévu à l'arrière est important pour le fonctionnement efficace de l'appareil.

## Branchement électrique


Branchez votre réfrigérateur à une prise électrique protégée par un fusible ayant une capacité appropriée.

Important :

- Le branchement doit être conforme aux normes en vigueur sur le territoire national.
- La fiche du câble d'alimentation doit être facilement accessible après installation.
- La sécurité électrique du réfrigérateur n'est assurée que si le système de mise à la terre de votre domicile est conforme aux normes en vigueur.
- La tension indiquée sur l'étiquette située sur la paroi gauche interne de votre produit doit correspondre à celle fournie par votre réseau électrique.

- **Les rallonges et prises multivoies ne doivent pas être utilisés pour brancher l'appareil.**

 Un câble d'alimentation endommagé doit être remplacé par un électricien qualifié.

 L'appareil ne doit pas être mis en service avant d'être réparé ! Cette précaution permet d'éviter tout risque de choc électrique!

## Mise au rebut de l'emballage

Les matériaux d'emballage peuvent être dangereux pour les enfants. Tenez les matériaux d'emballage hors de portée des enfants ou jetez-les conformément aux consignes établies par les autorités locales en matière de déchets. Ne les jetez pas avec les déchets domestiques, déposez-les dans les centres de collecte désignés par les autorités locales.

L'emballage de votre appareil est produit à partir de matériaux recyclables.


## Mise au rebut de votre ancien réfrigérateur

Débarassez-vous de votre ancien réfrigérateur sans nuire à l'environnement.

- Vous pouvez consulter le service après-vente agréé ou le centre chargé de la mise au rebut dans votre municipalité pour en savoir plus sur la mise au rebut de votre produit.

Avant de procéder à la mise au rebut de votre machine, coupez la prise électrique et, le cas échéant, tout verrouillage susceptible de se trouver sur la porte. Rendez-les inopérants afin de ne pas exposer les enfants à d'éventuels dangers.

## Disposition et Installation

 Si la porte d'entrée de la pièce où sera installé le réfrigérateur n'est pas assez large pour laisser passer le réfrigérateur, appelez

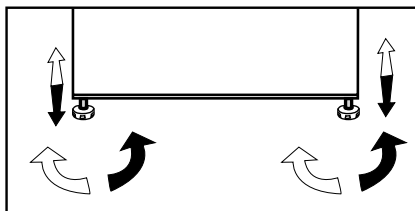
le service après-vente qui retirera les portes du réfrigérateur et le fera entrer latéralement dans la pièce.

1. Installez le réfrigérateur dans un emplacement qui permette une utilisation pratique.
2. Maintenez le réfrigérateur éloigné de toutes sources de chaleur, des endroits humides et de la lumière directe du soleil.
3. Une ventilation d'air autour du réfrigérateur doit être aménagée pour obtenir un fonctionnement efficace. Si le réfrigérateur est placé dans un enfoncement du mur, il doit y avoir un espace d'au moins 5 cm avec le plafond et d'au moins 5 cm avec le mur. Ne placez pas l'appareil sur des revêtements tels qu'un tapis ou de la moquette.
4. Placez le réfrigérateur sur une surface plane afin d'éviter les à-coups.

### Réglage des pieds

Si le réfrigérateur n'est pas stable.

Vous pouvez équilibrer le réfrigérateur en tournant les pieds avant, tel qu'illustré sur le schéma. Le côté où se trouve le pied s'abaisse lorsque vous tournez dans le sens de la flèche noire, et s'élève lorsque vous tournez dans le sens opposé. Si vous vous faites aider par quelqu'un pour légèrement soulever le réfrigérateur, l'opération s'en trouvera simplifiée.



## Remplacement de l'ampoule

Pour remplacer la lampe LED du réfrigérateur, veuillez contacter le service après-vente agréé.

Les ampoules de cet appareil d'électroménager ne sont pas adaptées à une utilisation d'éclairage. L'utilisation recherchée de cette lampe et de permettre à l'utilisateur de placer confortablement et en sécurité les aliments dans le réfrigérateur / coffre.

Les voyants utilisés dans cet appareil doivent résister aux conditions physiques extrêmes telles que des températures inférieures à -20 °C.

## Alarme porte ouverte

**(Cette caractéristique est en option)**

Un signal d'avertissement sonore retentit lorsque la porte du réfrigérateur reste ouverte pendant au moins 1 minute. Cet avertissement s'arrête en refermant la porte ou en appuyant sur n'importe quel bouton de l'affichage.

## 4 Préparation

---

- Votre réfrigérateur doit être installé à au moins 30 cm des sources de chaleur telles que les plaques de cuisson, les fours, appareils de chauffage ou cuisinières, et à au moins 5 cm des fours électriques. De même, il ne doit pas être exposé à la lumière directe du soleil.
- Veuillez vous assurer que l'intérieur de votre appareil est soigneusement nettoyé.
- Si deux réfrigérateurs sont installés côte à côte, ils doivent être séparés par au moins 2 cm de distance.
- Lorsque vous faites fonctionner le réfrigérateur pour la première fois, assurez-vous de suivre les instructions suivantes pendant les six premières heures.
- La porte ne doit pas être ouverte fréquemment.
- Le réfrigérateur doit fonctionner à vide, sans denrées à l'intérieur.
- Ne débranchez pas le réfrigérateur. Si une panne de courant se produit, veuillez vous reporter aux avertissements de la section « Solutions recommandées aux problèmes ».
- Comme l'air chaud et humide ne pénètre pas directement dans votre produit lorsque les portes ne sont pas ouvertes, votre produit optimisera son fonctionnement en fonction des conditions pour protéger vos aliments. Les fonctions et les composants tels que le compresseur, le ventilateur, le chauffage, le dégivrage, l'éclairage, l'affichage, etc. fonctionneront en fonction des besoins pour consommer un minimum d'énergie dans de telles circonstances.
- Ce produit a été conçu pour fonctionner à une température ambiante pouvant atteindre 43 °C (90 SDgrF). Même si la température ambiante descend à - 10°C, les denrées congelées du congélateur ne se décongèlent pas, grâce à son. Système électronique très élaboré de contrôle de la température. Lors de sa première installation, le produit NE DOIT PAS être exposé à des températures ambiantes trop basses. La raison est que le congélateur ne peut pas fonctionner à une température inférieure à la température de fonctionnement standard. Une fois l'appareil en fonctionnement continu, il peut être déplacé. Cependant, veillez à ce que la température de la salle dans laquelle est située le réfrigérateur soit comprise dans la plage de température pour laquelle l'appareil est censé fonctionner. Si la température ambiante est inférieure à 0°C, les aliments du compartiment réfrigérant gèleront. Nous vous conseillons donc de ne pas utiliser le compartiment réfrigérant si la température ambiante est trop basse. Vous pouvez continuer à utiliser le compartiment congélateur comme d'habitude.

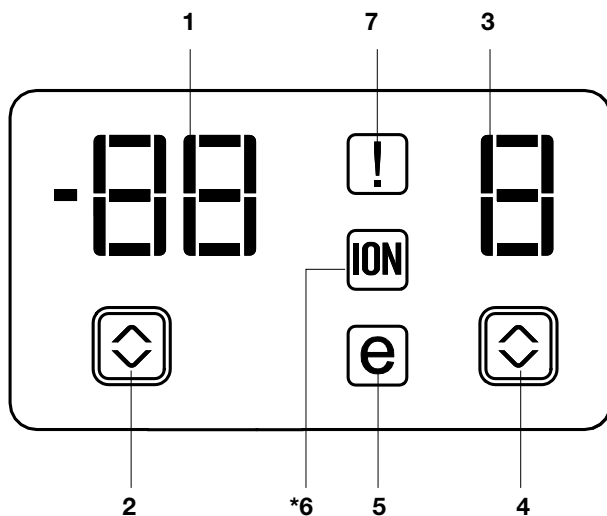
## 5 Utilisation du réfrigérateur

### Bandeau indicateur

Les panneaux indicateurs peuvent varier en fonction du modèle de produit.

Le bandeau indicateur vous aide à utiliser votre réfrigérateur avec ses fonctions sonores et visuelles.

**(pour certains modèles)**



1. Indicateur de réglage de température du compartiment de congélation
  2. Bouton de réglage de température du compartiment de congélation
  3. Indicateur de réglage de température du compartiment réfrigérateur
  4. Bouton de réglage de température du compartiment de réfrigération
  5. Indicateur du mode Économie
  6. Indicateur Ioniseur
  7. Indicateur d'état de dysfonctionnement
- \*en option**

**i** Les illustrations présentées dans cette notice d'utilisation ne sont que schématiques et peuvent ne pas correspondre exactement à votre produit. Si certains éléments illustrés ne sont pas inclus dans le produit que vous avez acheté, ils concerneront d'autres modèles.

### **1. Indicateur de réglage de température du compartiment de congélation**

Indique le réglage de température pour le compartiment réfrigérateur.

### **2. Bouton de réglage de température du compartiment de congélation**

Appuyez sur ce bouton pour régler la température du compartiment de congélation respectivement sur -18, -20, -22, -24, -18... Appuyez sur ce bouton pour définir la température souhaitée pour le compartiment congélateur.

### **3. Indicateur de réglage de température du compartiment réfrigérateur**

Indique le réglage de température pour le compartiment réfrigérateur.

### **4. Bouton de réglage de température du compartiment de réfrigération**

Appuyez sur ce bouton pour régler la température du compartiment réfrigérateur respectivement sur 8, 6, 4, 2, 8... Appuyez sur ce bouton pour définir la température souhaitée pour le compartiment réfrigérateur.

### **5. Indicateur du mode Économie**

Indique que le réfrigérateur fonctionne en mode d'économie d'énergie.

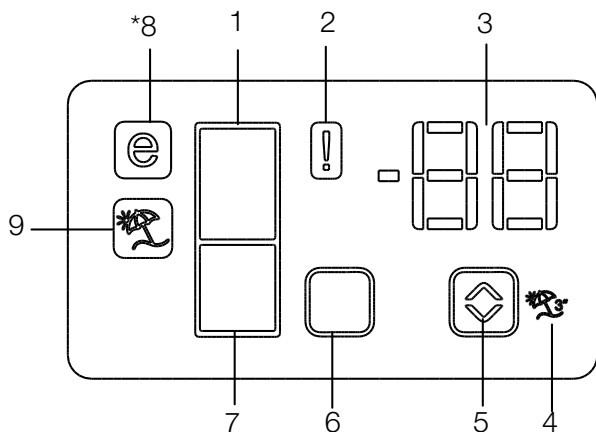
### **6- Indicateur d'ioniseur**

Le voyant de l'indicateur s'allume en continu. Cet témoin lumineux indique que votre réfrigérateur est protégé contre les bactéries.

### **7. Indicateur d'état de dysfonctionnement**

Si votre réfrigérateur ne refroidit pas correctement ou s'il y a un dysfonctionnement dans un capteur, cet indicateur sera activé. Lorsque cet indicateur est activé, l'indicateur de la température du compartiment de congélation affichera "e" et l'indicateur de température du compartiment du réfrigérateur affichera des chiffres, tels que : « 1,2,3... ». Ces codes fournissent au personnel de maintenance des informations concernant tout dysfonctionnement de l'appareil.

Les panneaux indicateurs varient en fonction du modèle de votre appareil.  
Les fonctions sonores et visuelles dudit panneau vous aident dans l'utilisation de votre réfrigérateur.



1. Indicateur du compartiment réfrigérateur
2. Indicateur de dysfonctionnements
3. Indicateur de température
4. Touche de la fonction Vacances
5. Bouton de réglage de température
6. Touche de sélection du compartiment
7. Indicateur du compartiment réfrigérateur
8. Indicateur du mode Économie
9. Indicateur de la fonction Vacances

**\*En option**

**i** Les illustrations présentées dans cette notice d'utilisation ne sont que schématiques et peuvent ne pas correspondre exactement à votre produit. Si certains éléments illustrés ne sont pas inclus dans le produit que vous avez acheté, ils concerneront d'autres modèles.



## **1. Indicateur du compartiment réfrigérateur**

La lampe du compartiment congélateur s'allume au moment du réglage de la température dans ce compartiment.

## **2. Indicateur de dysfonctionnements**

Ce capteur s'activera si le réfrigérateur ne refroidit pas correctement ou en cas de panne du capteur. Lorsque cet indicateur est activé, l'indicateur de température du compartiment congélateur affichera « E » et l'indicateur de température du compartiment réfrigérateur affichera les chiffres « 1, 2, 3 », etc.

Ces chiffres renseignent le service d'entretien sur le type de dysfonctionnement. (🔧)

## **3. Indicateur de température**

Il indique la température des compartiments congélateur et réfrigérateur.

## **4. Touche de la fonction Vacances**

Pour activer cette fonction, appuyez pendant 3 secondes sur le bouton Vacances. Lorsque la fonction Vacances est activée, l'indicateur de température du compartiment réfrigérateur affichera l'inscription «- -» et, le processus de réfrigération ne fonctionnera pas dans le compartiment réfrigérateur.

Cette fonction n'est pas appropriée pour la conservation d'aliments dans le compartiment réfrigérateur. D'autres compartiments continuent de refroidir, à leur température de réglage.

Appuyez à nouveau sur la touche Fonction Vacances pour annuler cette fonction. (🔧)

## **5. Bouton de réglage de température**

Les températures des compartiments respectifs varient de -24 °C à -18 °C et de 8 °C à 1 °C. (🔧)

## **6. Touche de sélection du compartiment**

Utilisez la touche de sélection du compartiment réfrigérateur pour basculer entre les compartiments réfrigérateur et congélateur. (🔧)

## **7. Indicateur du compartiment réfrigérateur**

La lampe du compartiment réfrigérateur s'allume au moment du réglage de la température dans ce compartiment.

## **8. Indicateur du mode Économie**

Il signale que le réfrigérateur fonctionne en mode économie d'énergie. Cet indicateur s'active lorsque la température du compartiment congélateur est à -18 °C (🔧)

## **9. Indicateur de la fonction Vacances**

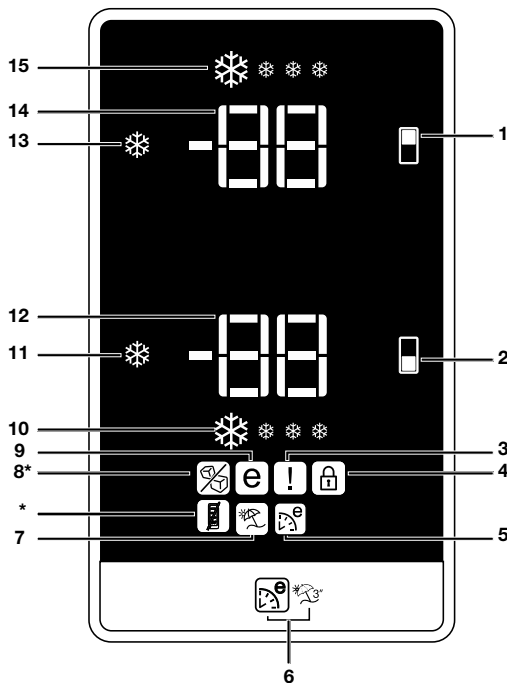
Il signale l'activation de la fonction Vacances. (🔧)

## Ecran LCD

Les écran LCD peuvent varier en fonction du modèle de produit.

Le bandeau indicateur vous aide à utiliser votre réfrigérateur avec ses fonctions sonores et visuelles.

**(pour certains modèles)**



1. Bouton de réglage de température du compartiment de congélation
  2. Bouton de réglage de température du compartiment de réfrigération
  3. Indicateur d'état de dysfonctionnement
  4. Voyant de verrouillage des commandes
  5. Indicateur de fonction Eco Extra
  6. Bouton Eco Extra / Vacances
  7. Indicateur de Fonction Vacances
  8. Fonction Économie d'énergie (Arrêt de l'affichage)
  9. Indicateur du distributeur de glaçons désactivé (\*sur certains modèles)
  10. Voyant d'économie d'énergie
  11. Indicateur de la fonction de réfrigération rapide
  12. Bouton de la fonction de réfrigération rapide
  13. Indicateur de réglage de température du compartiment réfrigérateur
  14. Bouton Marche/Arrêt de la fonction congélation rapide (3")
  15. Indicateur de réglage de température du compartiment de congélation
  16. Indicateur Fonction Congélation rapide
- \*en option**

**i** Les illustrations présentées dans cette notice d'utilisation ne sont que schématiques et peuvent ne pas correspondre exactement à votre produit. Si certains éléments illustrés ne sont pas inclus dans le produit que vous avez acheté, ils concerneront d'autres modèles.

## **1. Bouton de réglage de température du compartiment de congélation**

Cette fonction vous donne la possibilité de régler la température du compartiment congélateur. Appuyez sur ce bouton pour régler la température du compartiment de congélation respectivement sur -18, -19, -20, -21, -22, -23, et -24.

## **2. Bouton de réglage de température du compartiment de réfrigération**

Cette fonction vous donne la possibilité de régler la température du compartiment réfrigérateur. Appuyez sur ce bouton pour régler la température du compartiment réfrigérateur respectivement sur 8, 7, 6, 5, 4, 3 et 2 degrés.

## **3. Indicateur d'état de dysfonctionnement**

Si votre réfrigérateur ne refroidit pas correctement ou s'il y a un dysfonctionnement dans un capteur, cet indicateur sera activé. Lorsque cet indicateur est activé, l'indicateur de la température du compartiment de congélation affichera "E" et l'indicateur de température du compartiment du réfrigérateur affichera des chiffres, par ex.: "1,2,3...". Ces codes fournissent au personnel de maintenance des informations concernant tout dysfonctionnement de l'appareil.

Lorsque vous placez des aliments chauds dans le compartiment congélateur ou si laissez la porte ouverte trop longtemps, un point d'exclamation peut s'allumer. Il ne s'agit pas d'une erreur, cet avertissement disparaît lorsque les aliments refroidissent.

## **4. Indicateur de verrouillage des commandes**

Utilisez cette fonction si vous souhaitez conserver les réglages de température du votre réfrigérateur. Appuyez sur les boutons de réglage du compartiment réfrigérateur et de réglage du compartiment congélateur simultanément (3 secondes environ) pour activer cette fonction.

## **5. Indicateur de fonction Eco Extra**

Indique que la fonction Eco Extra est en marche.

Si cette fonction est active, "votre réfrigérateur détectera automatiquement les dernières périodes d'utilisation et un refroidissement économe en énergie sera réalisé pendant ces périodes.

L'indicateur d'économie est activé lorsque le refroidissement à économie d'énergie est réalisé.

Appuyez sur le bouton correspondant pour désactiver cette fonction.

## **6. Bouton Eco Extra / Vacances**

Appuyez brièvement sur ce bouton pour activer la fonction Eco Extra. Appuyez sur ce bouton pendant 3 secondes pour activer la fonction Vacances. Appuyez de nouveau sur ce bouton pour désactiver la fonction sélectionnée.

## **7. Indicateur de Fonction Vacances**

Il indique que la fonction vacances est en marche. Si cette fonction est active, "- -" s'affiche sur l'indicateur du compartiment du réfrigérateur, et aucun refroidissement n'est réalisé dans le compartiment du réfrigérateur. Les autres compartiments continueront à maintenir le niveau de froid tel que paramétré.

Appuyez sur le bouton correspondant pour désactiver cette fonction.

## **8. Fonction Économie d'énergie (Arrêt de l'affichage)**

Si les portes du réfrigérateur restent fermées pendant longtemps, la fonction Économie d'énergie s'active automatiquement et le symbole d'économie d'énergie s'allume. Si la fonction Économie d'énergie est active, tous les symboles de l'écran hormis celui de l'Économie d'énergie s'éteindront. Lorsque la fonction Économie d'énergie est active, si vous appuyez sur un bouton quelconque ou ouvrez la porte, cette fonction se désactive et les symboles affichés redeviennent normaux.

La fonction Économie d'énergie est activée à la sortie du réfrigérateur de l'usine et ne peut être annulée.

## **9. Indicateur désactivé du distributeur de glaçons**

Le distributeur de glaçons ne fonctionne pas lorsque l'indicateur de cette fonction est allumé.

Pour activer la fonction arrêt glaçons, vous devez appuyez sur le bouton congélation rapide et maintenir le bouton enfoncé pendant 3 secondes.

#### **10. Voyant d'économie d'énergie**

Indique que le réfrigérateur fonctionne en mode économie d'énergie. Cet indicateur sera activé si la température du compartiment congélateur est réglée sur -18 ou si le refroidissement à économie d'énergie est réalisé suite à l'activation de la fonction Eco Extra.

#### **11. Indicateur de la fonction de réfrigération rapide**

Le symbole clignote rapidement lorsque la fonction de réfrigération rapide est active.

#### **12. Bouton de la fonction de réfrigération rapide**

Lorsque vous appuyez sur le bouton Réfrigération rapide, la température du compartiment sera plus froide que les valeurs de réglage.

Cette fonction peut être utilisée pour les denrées placées dans le compartiment de réfrigération que l'on souhaite refroidir rapidement.

Si vous souhaitez introduire de grandes quantités de produits frais dans le réfrigérateur, nous vous recommandons d'activer cette option au préalable.

L'indicateur de réfrigération rapide s'allume lorsque sa fonction est activée. Pour annuler cette fonction, appuyez à nouveau sur le bouton Réfrigération rapide.

Après 4 heures de temps, ou lorsque le compartiment réfrigérateur atteint la température souhaitée, cet indicateur s'annulera automatiquement si vous ne le faites pas.

Cette fonction n'est pas reprise lorsque le courant est rétabli après une panne de courant.

#### **13. Indicateur de réglage de température du compartiment réfrigérateur**

Indique le réglage de température pour le compartiment réfrigérateur.

#### **14. Bouton de la fonction de congélation rapide Bouton Marche/Arrêt du distributeur de glaçons (3")**

Indique le réglage de température pour le compartiment congélateur.

Pour arrêter la formation de glaçons, appuyez sur le bouton marche-arrêt du distributeur de glaçons pendant 3 secondes. L'arrivée d'eau du réservoir à eau sera arrêtée en sélectionnant cette fonction. Toutefois, les glaçons déjà formés peuvent être retirés du distributeur. Pour redémarrer la formation de glaçons, appuyez sur le bouton marche-arrêt du distributeur de glaçons pendant 3 secondes.

#### **15. Indicateur de réglage de température du compartiment de congélation**

L'indicateur de congélation rapide s'allume lorsque la fonction est activée. Pour annuler cette fonction, appuyez à nouveau sur le bouton Congélation rapide. L'indicateur de Congélation rapide s'éteindra et retournera à son réglage normal. Après une durée de 8 heures ou lorsque le compartiment Congélateur atteint la température souhaitée, cet indicateur s'annulera automatiquement si vous ne le faites pas.

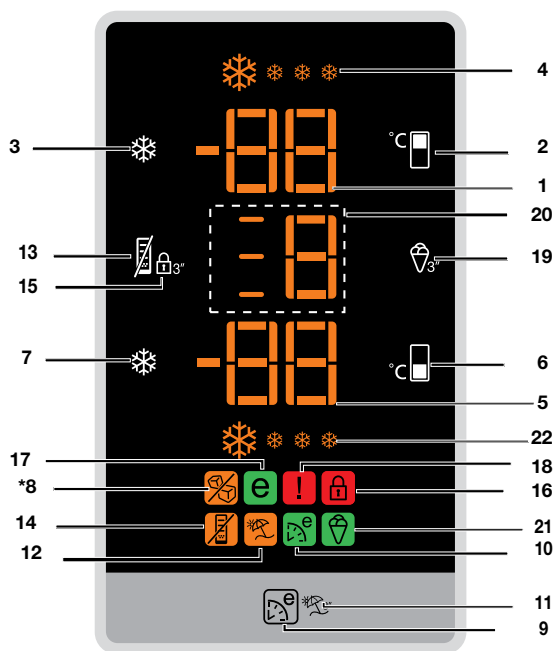
Si vous souhaitez congeler de grandes quantités de produits frais, appuyez sur le bouton Congélation rapide avant d'introduire ces produits dans le compartiment de congélation.

Si vous appuyez sur le bouton Congélation rapide de façon répétée à intervalles courts, la protection du circuit électronique s'activera et le compresseur ne démarrera pas automatiquement.

Cette fonction n'est pas reprise lorsque le courant est rétabli après une panne de courant.

#### **16. Indicateur Fonction Congélation rapide**

L'icône clignote et s'anime lorsque la fonction de congélation rapide est active.



- |   |   |
|---|---|
| <p>1. Indicateur de réglage de température du compartiment de congélation</p> <p>2. Fonction de réglage de température du compartiment congélateur</p> <p>3. Bouton Marche/Arrêt de la fonction congélation rapide (3")</p> <p>4. Indicateur Fonction Congélation rapide</p> <p>5. Indicateur de réglage de température du compartiment réfrigérateur</p> <p>6. Fonction de réglage de température du compartiment réfrigérateur</p> <p>7. Bouton de la fonction de réfrigération rapide</p> <p>8. Indicateur du distributeur de glaçons désactivé (*sur certains modèles)</p> <p>9. Fonction Eco-Fuzzy (économie d'énergie spéciale)</p> <p>10. Indicateur Eco-Fuzzy (économie d'énergie spéciale)</p> | <p>11. Fonction Vacances</p> <p>12. Indicateur de Fonction Vacances</p> <p>13. Fonction Economie d'énergie</p> <p>14. Indicateur d'économie d'énergie</p> <p>15. Fonction Verrouillage</p> <p>16. Voyant de verrouillage des commandes</p> <p>17. Voyant d'économie d'énergie</p> <p>18. Température élevée/Indicateur d'avertissement d'erreur</p> <p>19. Fonction de sélection du mode crème glacée</p> <p>20. Indicateur de sélection du mode crème glacée</p> <p>21. Indicateur de Crème glacée</p> <p>22. Indicateur de réfrigération rapide</p> |
|---|---|

**\*en option**

ⓘ Les illustrations présentées dans cette notice d'utilisation ne sont que schématiques et peuvent ne pas correspondre exactement à votre produit. Si certains éléments illustrés ne sont pas inclus dans le produit que vous avez acheté, ils concerneront d'autres modèles.

### **1. Indicateur de température du compartiment de congélation**

Indique le réglage de température pour le compartiment réfrigérateur.

### **2. Fonction de réglage de température du compartiment de congélation**

Cette fonction vous donne la possibilité de régler la température du compartiment congélateur. Appuyez sur ce bouton pour régler la température du compartiment de congélation respectivement sur -18,-19,-20,-21,-22,-23,et -24.

### **3. Bouton de la fonction de congélation rapide Bouton Marche/Arrêt du distributeur de glaçons (3»)**

L'indicateur de congélation rapide s'allume lorsque sa fonction est activée. Pour annuler cette fonction, appuyez à nouveau sur le bouton Congélation rapide. L'indicateur de Congélation rapide s'éteindra et retournera à son réglage normal. Cet indicateur s'annule automatiquement si vous ne le faites pas après 4 heures ou lorsque le compartiment Congélateur atteint la température souhaitée. Si vous souhaitez congeler de grandes quantités de produits frais, appuyez sur le bouton Congélation rapide avant d'introduire ces produits dans le compartiment de congélation. Si vous appuyez sur le bouton de Congélation rapide de façon répétée à intervalles courts, la protection du circuit électronique s'activera et le compresseur ne démarrera pas automatiquement. Cette fonction n'est pas reprise lorsque le courant est rétabli après une panne de courant !

### **4. Indicateur Fonction Congélation rapide**

Le symbole clignote rapidement lorsque la fonction de Congélation rapide est active.

### **5. Indicateur de réglage de température du compartiment réfrigérateur**

Indique le réglage de température pour le compartiment réfrigérateur.

### **6. Fonction de réglage de température du compartiment réfrigérateur**

Cette fonction vous donne la possibilité de régler la température du compartiment réfrigérateur. Appuyez sur ce bouton pour régler la température du compartiment réfrigérateur respectivement sur 8, 7, 6, 5, 4, 3 et 2 degrés.

### **7. Bouton de la fonction de réfrigération rapide**

Lorsque vous appuyez sur le bouton Réfrigération rapide, la température du compartiment sera plus froide que les valeurs de réglage. Cette fonction peut être utilisée pour les denrées placées dans le compartiment de réfrigération que l'on souhaite refroidir rapidement. Si vous souhaitez introduire de grandes quantités de produits frais dans le réfrigérateur, nous vous recommandons d'activer cette fonction au préalable. L'indicateur de réfrigération rapide s'allume lorsque sa fonction est activée. Pour annuler cette fonction, appuyez à nouveau sur le bouton Réfrigération rapide. L'indicateur de réfrigération rapide s'éteindra et retournera à son réglage normal. Cet indicateur s'annule automatiquement si vous ne le faites pas après 2 heures ou lorsque le compartiment réfrigérateur atteint la température souhaitée.

Cette fonction n'est pas reprise lorsque le courant est rétabli après une panne de courant.

### **8. Indicateur désactivé du distributeur de glaçons**

Le distributeur de glaçons ne fonctionne pas lorsque l'indicateur de cette fonction est allumé.

Pour activer la fonction arrêt glaçons, vous devez appuyez sur le bouton congélation rapide et maintenir le bouton enfoncé pendant 3 secondes.

### **9. Fonction Eco-Fuzzy (économie d'énergie spéciale)**

Lorsque vous appuyez sur le bouton Eco-Fuzzy, la fonction Eco-Fuzzy sera activée et l'indicateur Eco-Fuzzy s'allumera. Le réfrigérateur commencera à fonctionner dans le mode le plus économique au moins 6 heures plus tard, et l'indicateur d'utilisation économique s'allumera lorsque la fonction sera active. Pour désactiver la fonction Eco-Fuzzy, vous devez appuyer à nouveau sur ce bouton.

### **10. Indicateur Eco-Fuzzy (économie d'énergie spéciale)**

Ce symbole s'allume lorsque la fonction Eco-Fuzzy est active.

### **11. Fonction Vacances**

Appuyez sur le bouton Eco-Fuzzy et maintenez-le enfoncé pendant 3 secondes pour activer la fonction Vacances et allumer l'indicateur Vacances. Le refroidissement du compartiment réfrigérateur s'arrête et la température du compartiment réfrigérateur se fixe à 15 degrés pour éviter l'émission de mauvaises odeurs. Lorsque cette fonction est active, l'indicateur de température du compartiment réfrigérateur n'affiche pas la température. Pour désactiver la fonction Vacances, appuyez sur le bouton Eco-Fuzzy et maintenez-le enfoncé pendant 3 secondes.

### **12. Indicateur de Fonction Vacances**

Cet indicateur s'allume lorsque la fonction Vacances est active.

### **13. Fonction Économie d'énergie**

Lorsque vous appuyez sur le bouton Economie d'énergie, la fonction d'économie d'énergie s'active et l'indicateur d'économie d'énergie

s'allume. Lorsque la fonction d'économie d'énergie est active, tous les indicateurs, hormis l'indicateur d'économie d'énergie, s'éteignent. Cette fonction est désactivée en appuyant sur un bouton ou à l'ouverture de la porte ; les indicateurs à l'écran retournent à la normale et l'indicateur d'économie d'énergie reste allumé. Si vous n'appuyez sur aucun bouton ou n'ouvrez pas la porte pendant 5 minutes, l'indicateur d'économie d'énergie reste allumé, la fonction d'économie d'énergie s'active à nouveau et les autres indicateurs à l'écran s'éteignent. Si vous appuyez sur le bouton Economie d'énergie lorsque la fonction n'est pas active mais que l'indicateur est toujours allumé, la fonction d'économie d'énergie sera désactivée et l'indicateur d'économie d'énergie s'éteindra.

### **14. Voyant d'Économie d'énergie**

Cet indicateur s'allume lorsque la fonction d'économie d'énergie est sélectionnée.

### **15. Fonction Verrouillage**

Lorsque vous appuyez sur le bouton de verrouillage et le maintenez enfoncé pendant 3 secondes, la fonction de verrouillage est activée et l'indicateur de verrouillage s'allume. Aucun bouton ne fonctionne lorsque cette fonction est active. Appuyez à nouveau sur le bouton de verrouillage et maintenez-le enfoncé pendant 3 secondes pour désactiver cette fonction.

### **16. Indicateur de verrouillage des commandes**

Cet indicateur s'allume lorsque la fonction de verrouillage est active.

### **17. Voyant d'économie d'énergie**

L'indicateur d'utilisation en mode économique s'allume lorsque le compartiment congélateur est réglé sur -18SDgrC. Lorsque Congélation rapide ou Réfrigération rapide est sélectionné, l'indicateur d'utilisation en mode économique ne s'allume pas.

## 18. Température élevée/Indicateur d'avertissement d'erreur

Cet éclairage accompagne des échecs de température élevée et des messages d'erreur.

## 19. Fonction de sélection du mode crème glacée

Lorsque le bouton Crème glacée est enfoncé pendant 3 secondes, il se met à clignoter.

Si vous n'appuyez pas à nouveau sur ce bouton dans les 30 secondes qui suivent, l'écran reviendra à l'affichage précédent. Les indicateurs de sélection du mode Crème glacée s'éteindront.

Par de brèves pressions sur le bouton Crème glacée, le nombre augmentera d'une unité par pression.

Lorsque le bouton Crème glacée est à nouveau enfoncé pendant 3 secondes, le symbole Crème glacée s'affichera à nouveau. Le mode Crème glacée est ainsi sélectionné et le nombre sera affiché de façon permanente, tandis que les symboles apparaissant à gauche s'allumeront et s'animeront.

Une fois le processus de Crème glacée achevé, les symboles se mettront à clignoter et un signal sonore se fera entendre. Tous les symboles Crème glacée se désactiveront après l'alarme qui dure 5 minutes.

Appuyez brièvement sur le bouton Crème glacée pour arrêter l'alarme ; les boutons Crème glacée se désactiveront également.

Si vous appuyez brièvement sur le bouton Crème glacée pendant la phase de préparation de la Crème glacée, aucun changement ne s'opèrera à l'écran.



Lorsque la fonction Crème glacée est activée, si une panne de courant survient puis le courant est rétabli, le processus de Crème glacée reprendra l'action là où elle avait été interrompue.

Si vous tentez d'activer la fonction Crème glacée lorsque le compartiment du congélateur affiche une température supérieure à -10 °C, la lettre «E» et le symbole alarme de l'écran se mettront à clignoter pendant 30 secondes. Si vous appuyez brièvement (pendant 3 secondes) sur le bouton de sélection de la fonction Crème glacée, l'écran reviendra à l'affichage normal, soit Crème glacée. Les symboles Crème glacée et alarme s'éteindront.

## 20. Fonction de sélection du mode crème glacée

Indique le mode de Crème glacé paramétré.

## 21. Indicateur de Crème glacée

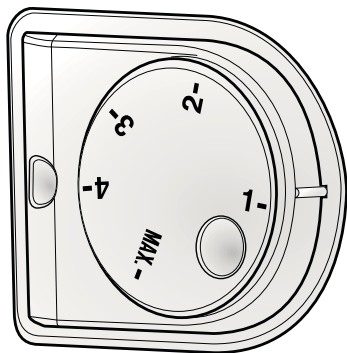
Se met en marche lorsque le mode Crème glacé est activé.

## 22. Indicateur de réfrigération rapide

Le symbole clignote rapidement lorsque la fonction de réfrigération rapide est active.



(pour certains modèles)



## Bouton de réglage de la température

Le bouton de réglage de température vous permet de procéder aux réglages de la température de votre congélateur/réfrigérateur.

## Réglage de la température de votre congélateur/réfrigérateur

Le réglage de la température totale de votre congélateur/réfrigérateur se fait au moyen du bouton de réglage de température qui se trouve sur le mur droit du compartiment congélateur/réfrigérateur. Ce bouton a 5 positions différentes de réglage de température. Sélectionnez la position qui vous convient.

## Technologie Active dual cooling

Votre réfrigérateur est équipé de deux systèmes de réfrigération séparés destinés à refroidir le compartiment des aliments frais et le compartiment de congélation du réfrigérateur. Ainsi, l'air du compartiment des produits frais et l'air du compartiment de congélation ne sont pas mélangés. Grâce à ce système de réfrigération séparée, les vitesses de réfrigération sont beaucoup plus élevées que pour des réfrigérateurs classiques. De même, les odeurs des compartiments ne sont pas mélangées. Par ailleurs, une économie d'énergie supplémentaire

## Congélation des produits frais

\* Enveloppez ou couvrez vos denrées avant de les placer au réfrigérateur.

\* Laissez refroidir les aliments à température ambiante avant de les placer au réfrigérateur.

\* Les denrées que vous souhaitez surgeler doivent être fraîches et en bon état.

- Il est conseillé de séparer les denrées en portions, en fonction des besoins quotidiens de votre famille ou du nombre de repas.
- Les denrées doivent être emballées hermétiquement afin d'éviter qu'elles ne s'assèchent, même si elles ne doivent être conservées qu'une courte période.

\* Les matériaux servant à emballer vos denrées doivent résister au froid et à l'humidité, et doivent être hermétiques. Le matériau d'emballage de vos denrées doit être suffisamment épais et doit pouvoir être conservé sur une longue période. Dans le cas contraire, les denrées endurcies par la congélation pourraient perforer l'emballage. Il est essentiel pour l'emballage d'être bien fermé avec pour une conservation sécurisée de vos denrées.

\* Les denrées congelées doivent être consommées immédiatement après leur décongélation et elles ne doivent jamais être recongelées.

\* Veuillez respecter les instructions suivantes afin d'obtenir les meilleurs résultats.

<b>Réglage du compartiment congélateur</b>	<b>Réglage du compartiment réfrigérateur</b>	<b>Remarques</b>
-18°C	4°C	Voici le réglage normal recommandé.
-20,-22 ou -24°C	4°C	Ces réglages sont recommandés lorsque la température ambiante dépasse 30 °C.
Congélation rapide	4°C	Cet indicateur est utilisé lorsque vous voulez congeler vos denrées pendant une courte période. Il est recommandé de l'utiliser pour maintenir la qualité des produits tels que la viande et le poisson.
-18°C ou plus froid	2°C	Si vous pensez que le compartiment de réfrigération n'est pas assez froid à cause de la chaleur ou des ouvertures / fermetures fréquentes de la porte.
-18°C ou plus froid	Réfrigération rapide	Vous pouvez utiliser ce réglage lorsque le compartiment de réfrigération est surchargé ou lorsque vous souhaitez refroidir rapidement vos denrées. Il est conseillé d'activer la fonction de réfrigération rapide pendant 4 à 8 heures avant d'introduire les denrées dans le congélateur.

**1.** Si le réfrigérateur dispose de la fonction congélation rapide, activez-la lorsque vous souhaitez congeler des aliments.

**2.** Ne congelez pas une quantité trop importante à la fois. La qualité des aliments est préservée de façon optimale lorsqu'ils sont entièrement congelés et ce, aussi rapidement que possible.

**3.** Faites particulièrement attention à ne pas mélanger les produits déjà congelés et les produits frais.

**4.** Assurez-vous que les aliments crus ne sont pas en contact avec les cuits dans votre réfrigérateur.

## Recommandations concernant la conservation des aliments congelés

- Les aliments vendus préemballés et surgelés doivent être conservés conformément aux instructions du fabricant de produits congelés, dans le compartiment destiné au stockage des produits congelés.

- Afin de veiller à ce que la qualité supérieure recherchée par le fabricant et le détaillant des produits congelés soit atteinte, il convient de se rappeler les points suivants :

**1.** Mettre les emballages dans le congélateur aussi rapidement que possible après achat.

**2.** Assurez-vous que le contenu emballé est correctement étiqueté et daté.

**3.** Ne pas dépasser les dates « à consommer avant le » et « à consommer de préférence avant le » figurant sur l'emballage.

## Dégivrage

Le compartiment congélateur se dégivre automatiquement.

## Disposition des denrées

Clayettes du compartiment congélation	Différentes denrées congelées comme de la viande, du poisson, des crèmes glacées, des légumes, etc.
Section Oeufs	Œufs
Clayettes du compartiment de réfrigération	Nourriture dans des casseroles, assiettes couvertes et récipients fermés
Balconnets de la porte du compartiment réfrigérant	Produits ou boissons emballés et de petite taille (comme le lait, les jus de fruits ou la bière)
Bac à légumes	Fruits et légumes
Compartiment Fraîcheur	Produits délicats (fromage, beurre, salami, etc.)

## Informations concernant la congélation

Les denrées doivent être congelées le plus rapidement possible lorsqu'elles sont placées dans le congélateur, afin de préserver leur qualité.

Il n'est possible de conserver des denrées sur de longues périodes qu'avec des températures inférieures ou égales à -18°C.

Vous pouvez conserver la fraîcheur de vos denrées pendant plusieurs mois (à des températures inférieures ou égales à -18°C dans le surgélateur).

## AVERTISSEMENT ! ⚠

• Il est conseillé de séparer les denrées en portions, en fonction des besoins quotidiens de votre famille ou du nombre de repas.

• Les denrées doivent être emballées hermétiquement afin d'éviter qu'elles ne s'assèchent, même si elles ne doivent être conservées qu'une courte période.

Matériaux nécessaires à l'emballage :

- Bande adhésive résistante au froid
- Étiquette auto-collante
- Élastiques en caoutchouc
- Stylo

Les matériaux utilisés pour l'emballage des denrées doivent résister aux déchirures, au froid, à l'humidité, et doivent être imperméables aux odeurs, aux graisses et aux acides.

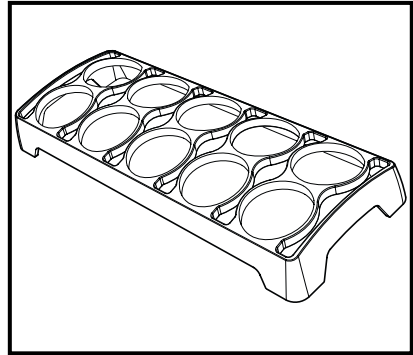
Il faut éviter que les denrées à congeler n'entrent en contact avec des aliments déjà congelés afin d'empêcher le dégel partiel de ces aliments. Les aliments décongelés doivent être consommés et ne pas être congelés à nouveau.

## Bac à Oeufs

Vous pouvez placer la section oeufs sur n'importe quelle étagère de la porte. Si vous comptez les ranger dans le corps du réfrigérateur, il est recommandé de choisir les étagères inférieures, car offrent plus de fraîcheur aux produits.

Ne rangez pas d'oeufs dans le compartiment congélateur.

Évitez de mettre les oeufs en contact avec d'autres aliments.

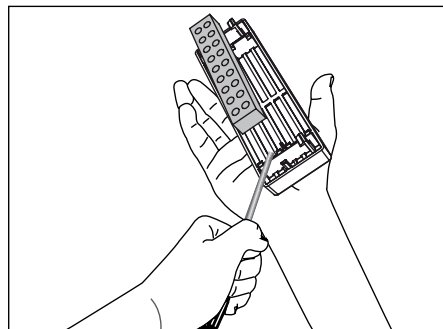
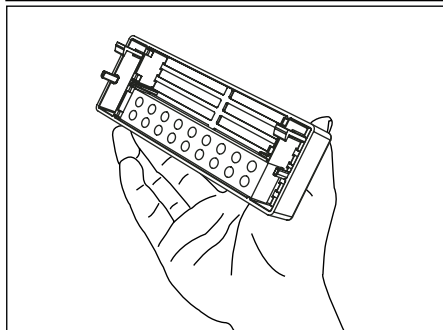
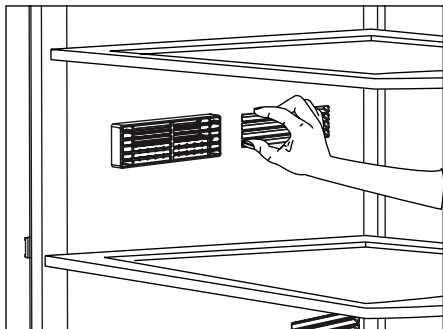


## Description et nettoyage du filtre à odeurs :

Le filtre à odeurs empêche la formation d'odeurs désagréables dans votre réfrigérateur.

Tirez sur le couvercle dans lequel le filtre à odeurs est installé et enlevez-le tel qu'illustré. Exposez le filtre à la lumière directe du soleil pendant un jour. Cela contribuera à nettoyer le filtre. Remettez le filtre en place.

Le filtre à odeurs doit être nettoyé une fois par an.

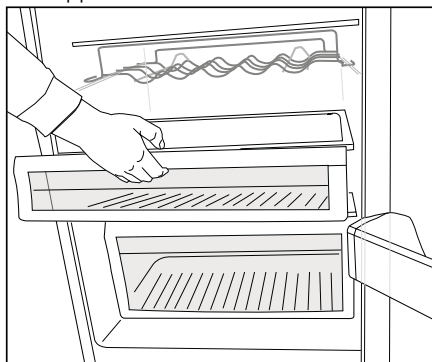


## Compartiment 0/3°C

Du fait que certains produits, tels que le poisson, la viande rouge, le poulet, ainsi que les produits laitiers, tels que le fromage, les yaourts et le lait, requièrent un environnement plus frais -quelques degrés de moins que le compartiment réfrigérant-, il est recommandé de ranger ces produits dans le compartiment 0/3°C. Il n'est pas recommandé de ranger les fruits et les légumes dans le compartiment 0/3°C. Les tomates, les aubergines, les courgettes, les concombres et les citrons sont particulièrement sensibles au froid. Ils ne doivent pas être rangés dans le compartiment 0/3°C.

Vous pouvez augmenter le volume interne de votre réfrigérateur en enlevant le compartiment 0/3°C.

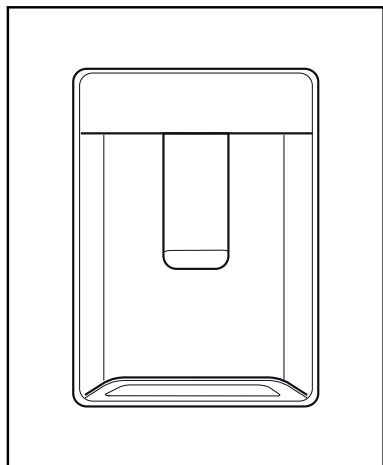
1. Tirez le compartiment vers vous jusqu'à ce qu'il soit interrompu par la butée.
2. Levez la partie avant et tirez vers vous pour retirer le compartiment de son support.



## Distributeur d'eau

### \*en option

Cette fontaine est très important pour obtenir de l'eau fraîche sans avoir à ouvrir la porte de votre réfrigérateur. Comme vous n'aurez pas à ouvrir fréquemment la porte de votre réfrigérateur, cela vous permettra d'économiser de l'énergie.



### Utilisation du distributeur

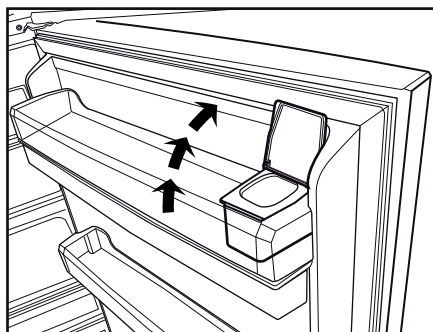
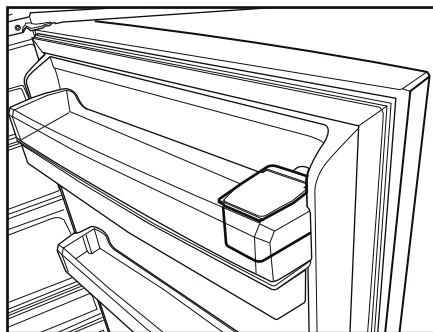
Appuyez sur le bouton de la fontaine avec votre verre. La fontaine cessera de fonctionner lorsque vous aurez relâché le bouton.

Pendant le fonctionnement de la fontaine, vous pouvez obtenir une quantité maximale en appuyant à fond sur le bouton. N'oubliez pas que la quantité de liquide obtenue est fonction du degré d'appui que vous exercez sur le bouton.

A mesure que le niveau d'eau de votre tasse / verre augmente, réduisez doucement la quantité de pression du bouton pour éviter tout risque de débordement. Si vous appuyez légèrement sur le bouton, l'eau s'écoulera ; ce phénomène est tout à fait normal et n'est pas un dysfonctionnement.

### Remplir le réservoir d'eau de la fontaine frigorifique

Le réservoir d'approvisionnement en eau se trouve dans le balconnet de la porte.



Vous pouvez ouvrir le couvercle du réservoir et remplir celui-ci d'eau potable. Refermez ensuite le couvercle.

### Avertissement !

- Ne remplissez pas le réservoir avec un liquide autre que de l'eau. Les boissons gazeuses, alcooliques, jus de fruits ou autres ne sont pas adaptés pour être utilisés avec le distributeur d'eau. Si de tels liquides sont utilisés, le distributeur connaîtra un dysfonctionnement et peut être profondément endommagé.

La garantie ne couvre pas de telles utilisations. Certaines substances chimiques et certains additifs contenus dans de telles boissons / breuvages peuvent également endommager le réservoir d'eau.

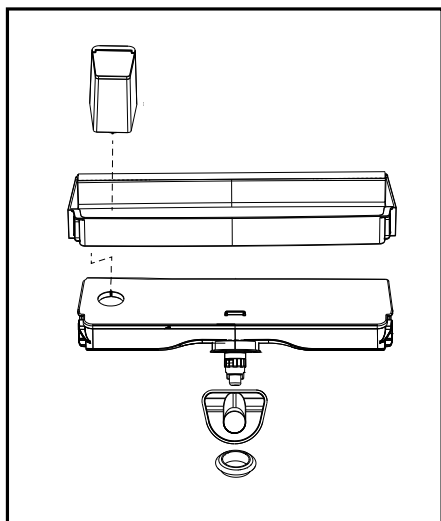
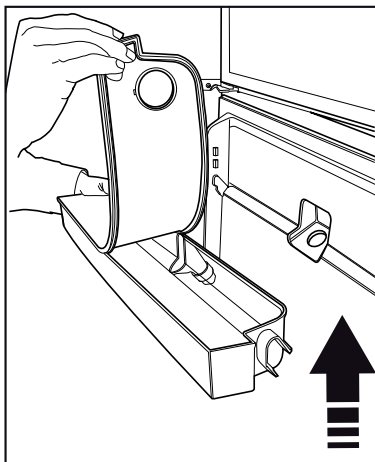
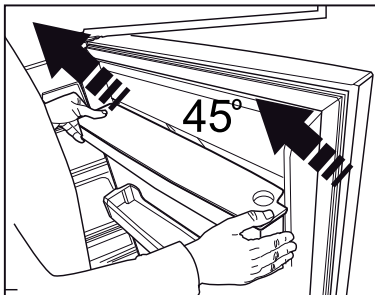
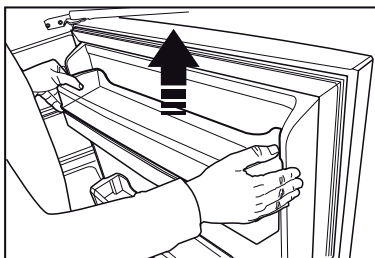
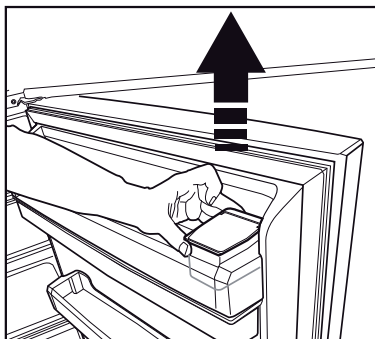
- Utilisez uniquement de l'eau potable propre.
- La capacité du réservoir est de 3 litres; ne dépassez pas la limite.
- Appuyez sur le bouton de la fontaine avec votre verre. Si vous utilisez une tasse jetable, poussez le bouton avec vos doigts à partir de l'arrière de la tasse.

### Nettoyer le réservoir d'eau

- Retirez le réservoir d'approvisionnement en eau du balconnet de la porte.
- Retirez le balconnet de la porte en le tenant par les deux côtés.
- Tenez le réservoir par ses deux côtés et retirez-le selon un angle de 45 degrés.
- Retirez le couvercle afin de nettoyer le réservoir.

### Important :

Le réservoir d'eau et les composants du distributeur d'eau ne peuvent pas être passés au lave-vaisselle.

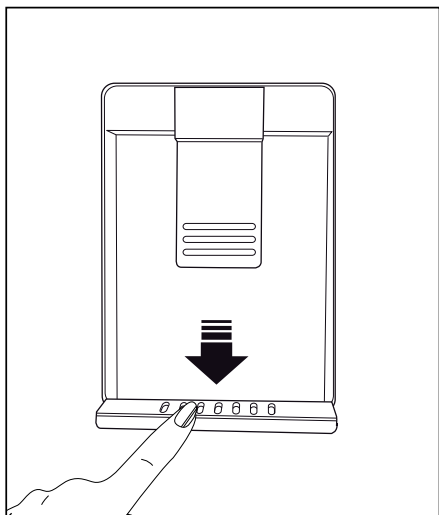


## Bac à eau

L'eau qui s'écoule lors de l'utilisation du distributeur d'eau s'accumule dans le bac de dégivrage.

Retirez la crépine en plastique comme sur le schéma.

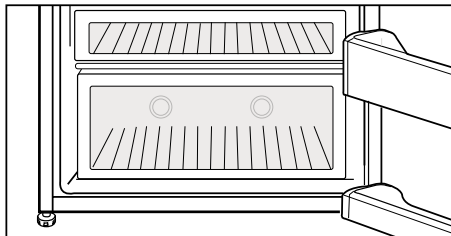
Essuyez l'excédent d'eau à l'aide d'un chiffon propre et sec.



## Bluelight

**\*en option**

Les denrées conservées dans les bacs à légumes sont éclairées par une lumière bleue qui, grâce aux effets de sa longueur d'onde, permet aux fruits et légumes de continuer la photosynthèse et ainsi de conserver leur fraîcheur et leur teneur en vitamines.

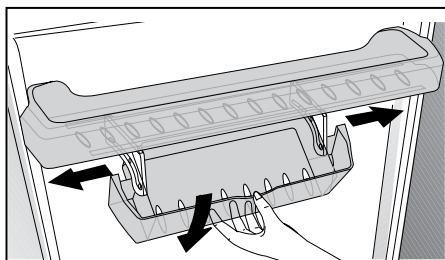


## Récipient de conservation à support coulissant

**\*en option**

Cet accessoire a été mis au point dans le but de renforcer les capacités des balconnets de porte. Avec sa capacité à passer de la droite vers la gauche, vous pouvez aisément vous en servir pour introduire les bouteilles de grande taille, les bocaux et les canettes à l'intérieur du balconnet range-bouteilles qui se trouvent dans la partie inférieure de l'appareil.

(Le schéma présenté est fourni à titre indicatif et peut ne pas correspondre exactement avec votre produit).



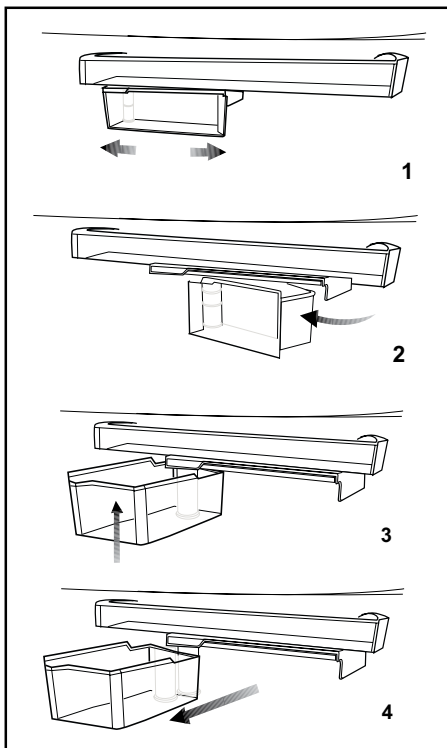


### Réceptacle de conservation rotatif (pour certains modèles)

Vous pouvez faire glisser l'étagère coulissante vers la gauche ou vers la droite afin d'introduire les bouteilles de grande taille, les bocaux, ou les boîtes dans un compartiment inférieur (Fig. 1).

Vous pouvez récupérer les aliments placés sur l'étagère en saisissant celle-ci et en la retournant à partir de son côté droit (Fig.2).

Lorsque vous voulez y mettre des aliments ou l'enlever pour le nettoyer, retournez-le dans un angle de 90 degrés, soulevez-le et tirez-le vers-vous (Fig.3-4).



## Distributeur automatique de glaçons

### \*en option

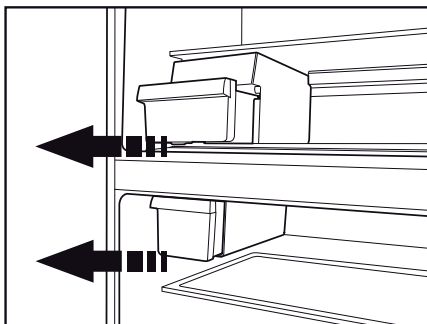
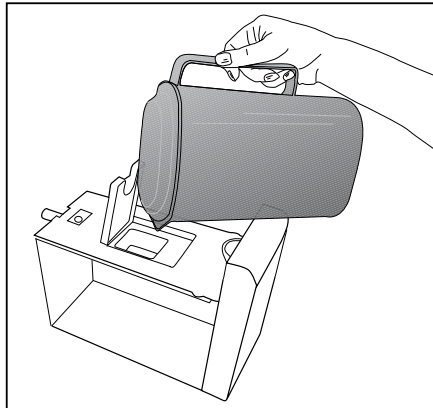
Le Distributeur de glaçons automatique vous permet d'obtenir facilement des glaçons. Retirez le réservoir du compartiment réfrigérateur, remplissez-le d'eau et remettez-le en place pour que le distributeur de glaçons vous donne des glaçons. (en bouteille de préférence)

Les premiers glaçons seront prêts en 2 heures dans le tiroir du distributeur à glaçons situé dans le compartiment congélateur.

Si vous remplissez le réservoir complètement, vous devriez obtenir environ 60 à 70 glaçons.

Changez l'eau du réservoir si elle stagne depuis 2 ou 3 semaines.

**Remarque :** Pour les produits disposant d'un distributeur automatique de glaçons, un son peut être émis pendant la distribution de glaçons. Ce bruit est normal et n'indique aucune défaillance du produit.



## Fabrique de glaçons

**\*en option**

### Utilisation du distributeur

Remplissez le distributeur de glaçons avec de l'eau et remettez-le à sa place. Vos glaçons seront prêts dans environ deux heures. Ne pas retirer le distributeur de glaçons de son logement pour prendre de la glace.

Tournez les molettes des réservoirs à glaçons dans le sens des aiguilles d'une montre, de manière à former un angle de 90 degrés.

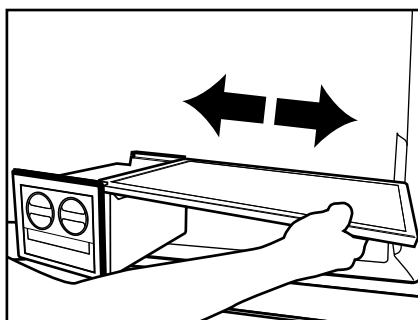
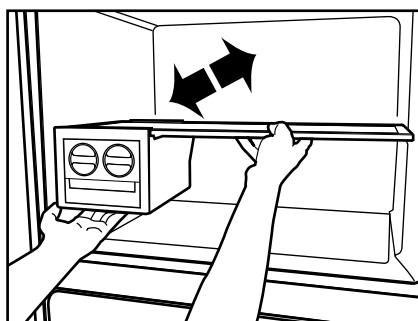
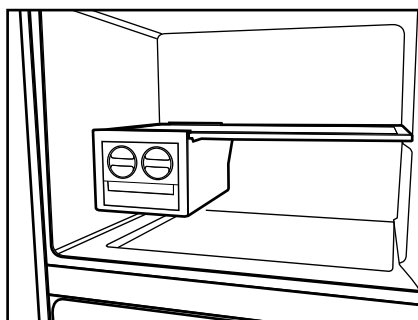
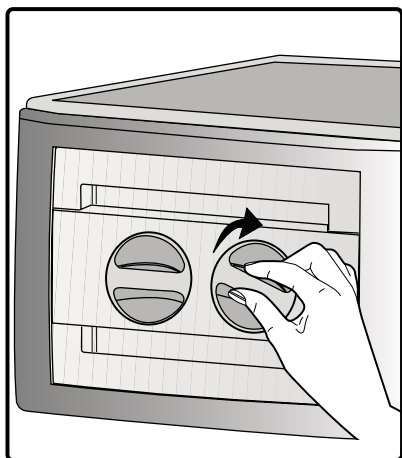
Les glaçons contenus dans les réservoirs tomberont dans le récipient de conservation de glaçons situé en dessous.

Vous pouvez alors sortir le récipient de conservation de glaçons et servir les glaçons.

Si vous le désirez, vous pouvez laisser les glaçons dans leur récipient de conservation.

### Récipient de conservation de glaçons

Le récipient de conservation de glaçons sert simplement à accumuler les glaçons. Ne versez pas d'eau à l'intérieur. Cela pourrait le casser.

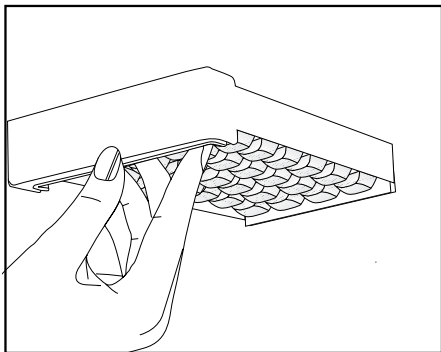


## Bac à glaçons

### \*en option

Remplissez le réservoir à glaçons avec de l'eau et placez-le dans le compartiment du congélateur. Vos glaçons seront prêts dans environ deux heures.

Pour enlever les glaçons du récipient à glaçons, sortez ce dernier du congélateur et tordez-le.



## Bac à humidité contrôlée

### (Fraîcheur assurée)

#### \*en option

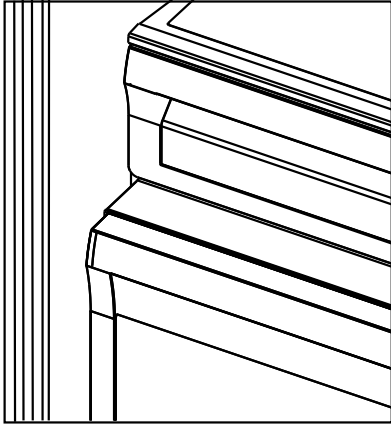
Le taux d'humidité des fruits et des légumes est maintenu sous contrôle grâce au bac à humidité contrôlée. Vous avez ainsi la garantie que vos produits restent frais longtemps.

Si possible, placez les légumes feuillus tels que la laitue et les épinards, ainsi que les légumes générant une perte d'humidité à l'horizontale à l'intérieur du bac, et non sur leurs racines, en position verticale.

Ne laissez pas les légumes dans leurs sachets, mettez-les seuls directement dans le bac à légumes. Si vous laissez les légumes dans leurs sachets, ils se décomposeront en très peu de temps. Lorsque vous paramétrez un niveau d'humidité élevé, les légumes conservent leur humidité et peuvent être ainsi préservés pendant un temps raisonnable, sans que vous ayez à les retirer de leurs sachets. Pour des raisons d'hygiène, il vaut mieux éviter le contact de l'emballage avec d'autres légumes, préférez un papier perforé ou autres emballages en mousse ou similaire plutôt que le sachet.

Une fois les légumes placés dans le bac, il faut prendre en considération le poids spécifique des légumes. Les légumes lourds et durs doivent être posés au fond du bac, tandis que les plus légers et tendres seront placés au-dessus.

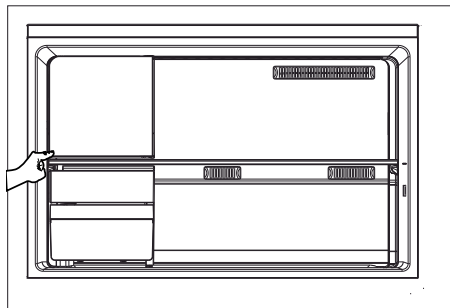
Ne rangez pas ensemble dans le même bac les poires, abricots, pêches, etc. ainsi que les pommes, en particulier celles générant un niveau élevé de gaz éthylène, avec les autres fruits et légumes. Le gas éthylène émis par ces premiers fruits peut accélérer la détérioration et la décomposition des autres en très peu de temps.



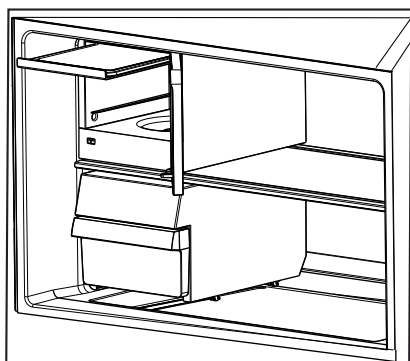
## Sorbetière

### \*en option

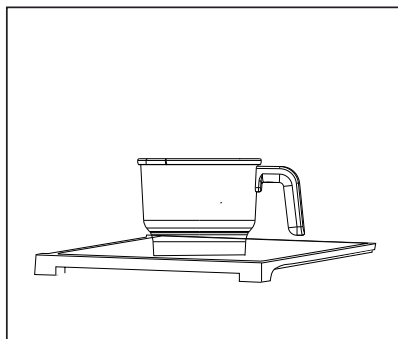
- Ouvrez le compartiment congélateur du réfrigérateur.
- Poussez puis relâchez le couvercle de la sorbetière située dans le compartiment congélateur.



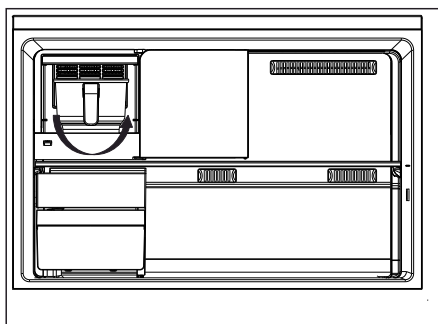
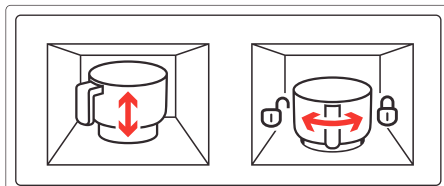
- Prenez le plateau de congélation et glissez-le sur l'étagère la plus élevée du compartiment.



- Prenez le mélange de crème glacée, et mettez-le dans la machine à crèmes glacées.



- Le mélange de crème glacée ne doit pas dépasser le niveau indiqué dans les recettes du livret fourni avec l'appareil. Si la quantité de mélange de crème glacée est supérieure à celle indiquée dans la recette, elle débordera.
- Posez le récipient dans son logement situé au fond du compartiment à gauche.
- Tournez le récipient vers la droite et bloquez-le dans son logement.



- Refermez le couvercle du compartiment de la sorbetière poussez et relâchez le verrou pour bien le fermer.

- Fermez la porte du compartiment congélateur.
- i** Vous pouvez déterminer le mode de crème glacée voulu à partir du livre de recettes de glaces.
- i** Réglez le mode de crème glacée en fonction du type de glaces voulu, à partir de l'affichage indiqué sur la porte.
- i** Ne lavez pas le récipient de la sorbetière dans le lave-vaisselle.
- i** Pendant la phase de préparation de la crème glacée, et selon l'avancement du travail de préparation, le réfrigérateur risque de fonctionner en émettant un léger bruit.

## 6 Entretien et nettoyage

- ⚠** N'utilisez jamais d'essence, de benzène ou de matériaux similaires pour le nettoyage.
- ⚠** Nous vous recommandons de débrancher l'appareil avant de procéder au nettoyage.
- i** N'utilisez jamais d'ustensiles tranchants, savon, produit de nettoyage domestique, détergent et cirage pour le nettoyage.
- i** Pour des appareils qui ne sont pas de la marque No Frost, des gouttes d'eau et une couche de givre pouvant atteindre la largeur d'un doigt se forment sur la paroi arrière du compartiment réfrigérateur. Ne les nettoyez pas et évitez d'y utiliser de l'huile ou des produits similaires.
- i** Utilisez uniquement des tissus en microfibres légèrement mouillés pour nettoyer la surface externe de l'appareil. Les éponges et autres tissus de nettoyage sont susceptibles de rayer la surface.
- i** Utilisez de l'eau tiède pour nettoyer la carrosserie du congélateur / réfrigérateur et séchez-la soigneusement à l'aide d'un chiffon.
- i** Utilisez un chiffon humide imbibé d'une solution composée d'une cuillère à café de bicarbonate de soude pour un demi litre d'eau pour nettoyer l'intérieur et séchez soigneusement.
- ⚠** Prenez soin de ne pas faire couler d'eau dans le logement de la lampe et dans d'autres éléments électriques.
- ⚠** En cas de non utilisation de votre congélateur / réfrigérateur pendant une période prolongée, débranchez le câble d'alimentation, sortez toutes les denrées, nettoyez-le et laissez la porte entrouverte.
- i** Inspectez les joints de porte régulièrement pour vérifier qu'ils sont propres et qu'il n'y a pas de résidus de nourriture.
- i** Pour retirer les balconnets de portes, sortez tout son contenu puis poussez simplement le balconnet vers le haut à partir de la base.
- i** Ne jamais utiliser des produits nettoyants ou de l'eau contenant du chlore pour le nettoyage des surfaces externes et des pièces chromées du produit. Le chlore entraîne la corrosion de ces surfaces métalliques.
- i** Évitez d'utiliser des objets tranchants ou abrasifs, du savon, des produits ménagers de nettoyage, des détergents, de l'essence, du benzène, de la cire, ect. ; autrement, les marques sur les pièces en plastique pourraient s'effacer et les pièces elles-mêmes pourraient présenter des déformations. Utilisez de l'eau tiède et un torchon doux pour nettoyer et sécher.

### Protection des surfaces en plastique.

- Ne placez pas d'huiles ou de plats huileux dans le congélateur / réfrigérateur dans des récipients non fermés, car les graisses peuvent endommager les surfaces en plastique du congélateur / réfrigérateur. Si vous versez ou éclaboussez de l'huile sur les surfaces en plastique, nettoyez et lavez les parties souillées avec de l'eau chaude immédiatement.



## 7 Dépannage

Veillez vérifier la liste suivante avant d'appeler le service après-vente. Cela peut vous faire économiser du temps et de l'argent. Cette liste regroupe les problèmes les plus fréquents ne provenant pas d'un défaut de fabrication ou d'utilisation du matériel. Il se peut que certaines des fonctions décrites ne soient pas présentes sur votre produit.

### Le réfrigérateur ne fonctionne pas.

- La fiche n'est pas insérée correctement dans la prise. >>>Insérez correctement la fiche dans la prise.
- Est-ce que le fusible ou le fusible principal a sauté ? >>>Vérifiez le fusible.

### Condensation sur la paroi intérieure du compartiment réfrigérateur. (MULTIZONE, COOL CONTROL et FLEXI ZONE).

- La porte a été ouverte souvent. >>>Évitez d'ouvrir et de fermer trop fréquemment la porte du réfrigérateur.
- L'environnement est très humide. >>>N'installez pas votre réfrigérateur dans des endroits très humides.
- La nourriture contenant du liquide est conservée dans des récipients ouverts. >>>Ne conservez pas de la nourriture contenant du liquide dans des récipients ouverts.
- La porte du réfrigérateur est laissée entrouverte. >>>Fermez la porte du réfrigérateur.
- Le thermostat est réglé à un niveau très froid. >>>Réglez le thermostat à un niveau adapté.

### Le compresseur ne fonctionne pas.

- Le dispositif de protection thermique du compresseur sautera en cas de coupures soudaines du courant ou de débranchement intempestif, en effet la pression du liquide réfrigérant du système de refroidissement ne sera pas équilibrée. Le réfrigérateur recommencera à fonctionner normalement après 6 minutes environ. Veuillez contacter le service après-vente si le réfrigérateur ne redémarre pas après cette période.

- Le réfrigérateur est en mode dégivrage. >>>Cela est normal pour un réfrigérateur à dégivrage semi-automatique. Le cycle de dégivrage se déclenche régulièrement.

- Le réfrigérateur n'est pas branché à la prise. >>>Assurez-vous que la prise est branchée dans la prise murale.

- Les réglages de température ne sont pas effectués correctement. >>>Sélectionnez la température appropriée.

- Il y a une panne de courant. >>>Le réfrigérateur recommence à fonctionner normalement après le retour du courant.

### Le niveau sonore augmente lorsque le réfrigérateur est en marche.

- Les caractéristiques de performance du réfrigérateur peuvent changer en raison des variations de la température ambiante. Cela est normal et n'est pas un défaut.

Le réfrigérateur fonctionne fréquemment ou pendant de longues périodes.

• Votre nouveau réfrigérateur est peut être plus large que l'ancien. Les grands réfrigérateurs fonctionnent plus longtemps.

• La température de la pièce est probablement élevée. >>>Il est normal que l'appareil fonctionne plus longtemps quand la température ambiante est élevée.

• Le réfrigérateur pourrait y avoir été branché tout récemment ou pourrait avoir été chargé de denrées alimentaires. >>>Quand le réfrigérateur a été branché ou récemment rempli avec de la nourriture, il met plus de temps à atteindre la température réglée. Ce phénomène est normal.

• D'importantes quantités de denrées chaudes ont peut être été introduites dans le réfrigérateur récemment. >>>Ne mettez pas de nourriture chaude dans le réfrigérateur.

• Les portes ont peut être été ouvertes fréquemment ou laissées entrouvertes pendant une durée prolongée. >>>L'air chaud qui entre dans l'appareil oblige le réfrigérateur à travailler sur de plus longues périodes. N'ouvrez pas les portes fréquemment.

• La porte du réfrigérateur est probablement entrouverte. >>>Vérifiez que les portes sont bien fermées.

• Le réfrigérateur est réglé à une température très basse. >>>Réglez la température du réfrigérateur à un degré supérieur et attendez que la température réglée soit atteinte.

• Le joint de la porte du réfrigérateur ou du congélateur peut être sale, déchiré, rompu ou mal en place. >>>Nettoyez ou remplacez le joint. Tout joint endommagé/déchiré fait fonctionner le réfrigérateur pendant une période de temps plus longue afin de conserver la température actuelle.

La température du congélateur est très basse alors que celle du réfrigérateur est correcte.

• La température du congélateur est réglée à une température très basse. >>>Réglez la température du congélateur à un degré supérieur et vérifiez.

La température du réfrigérateur est très basse alors que celle du congélateur est correcte.

• La température du réfrigérateur est réglée à une température très basse. >>>Réglez la température du réfrigérateur à un degré supérieur et vérifiez.

Les denrées conservées dans les tiroirs du compartiment de réfrigération sont congelées.

• La température du réfrigérateur est réglée à une température très basse. >>>Réglez la température du réfrigérateur à un niveau inférieur et vérifiez.

La température dans le réfrigérateur ou le congélateur est très élevée.

• La température du réfrigérateur est réglée à une température très basse. >>>Le réglage du compartiment réfrigérant a un effet sur la température du congélateur. Changez les températures du réfrigérateur ou du congélateur et attendez que les compartiments atteignent une température suffisante.

• Les portes ont peut être été ouvertes fréquemment ou laissées entrouvertes pendant une durée prolongée. >>>N'ouvrez pas les portes fréquemment.

• La porte est entrouverte. >>>Refermez complètement la porte.

• Le réfrigérateur a été récemment branché ou rempli avec de la nourriture. >>>Ce phénomène est normal. Lorsque le réfrigérateur vient d'être branché ou récemment rempli avec de la nourriture, il met plus de temps à atteindre la température réglée.

• D'importantes quantités de denrées chaudes ont peut être été introduites dans le réfrigérateur récemment. >>>Ne mettez pas de nourriture chaude dans le réfrigérateur.

Vibrations ou bruits

• Le sol n'est pas plat ou stable. >>>Si le réfrigérateur balance lorsqu'il est déplacé lentement, équilibrez-le en ajustant sa base. Assurez-vous que le sol est plat et suffisamment solide pour supporter le poids et le volume de l'appareil.

• Les éléments placés sur le réfrigérateur peuvent faire du bruit. >>>Enlevez les éléments du haut du réfrigérateur.

**Le réfrigérateur produit des bruits semblables à de l'eau qui coule, à la pulvérisation d'un liquide, etc.**

• Des écoulements de gaz et de liquides surviennent dans le réfrigérateur, de par ses principes de fonctionnement. Cela est normal et n'est pas un défaut.

**Un sifflement sort du réfrigérateur.**

• Les ventilateurs sont utilisés pour refroidir le réfrigérateur. Cela est normal et n'est pas un défaut.

**Condensation sur les parois intérieures du réfrigérateur.**

• Un temps chaud et humide augmente la formation de givre et de condensation. Cela est normal et n'est pas un défaut.

• Les portes ont peut être été ouvertes fréquemment ou laissées entrouvertes pendant une durée prolongée. >>>N'ouvrez pas les portes fréquemment. Refermez-les si elles sont ouvertes.

• La porte est entrouverte. >>>Refermez complètement la porte.

**De l'humidité est présente à l'extérieur ou entre les portes du réfrigérateur.**

• Il y a peut être de l'humidité dans l'air; ceci est tout à fait normal par un temps humide. Lorsque l'humidité est faible, la condensation disparaîtra.

**Présence d'une mauvaise odeur dans le réfrigérateur.**

• Il n'y a pas de nettoyage régulier effectué. >>>Nettoyez régulièrement l'intérieur du réfrigérateur avec une éponge, de l'eau tiède ou du carbonate dissout dans l'eau.

• Certains récipients ou matériaux d'emballage peuvent provoquer ces odeurs. >>>Utilisez un autre récipient ou changez de marque de matériau d'emballage.

• Les denrées sont mises au réfrigérateur dans des récipients sans couvercle. >>>Conservez les aliments liquides dans des récipients fermés. Les micro-organismes issus de récipients non fermés peuvent dégager des odeurs désagréables.

• Enlevez les aliments périmés et pourris du réfrigérateur.

**La porte ne se ferme pas.**

• Des récipients empêchent la fermeture de la porte. >>>Retirez les emballages qui obstruent la porte.

• Le réfrigérateur n'est pas complètement vertical sur le sol. >>>Ajustez les pieds du réfrigérateur pour l'équilibrer.

• Le sol n'est pas plat ou solide. >>>Assurez-vous que le sol est plat et qu'il peut supporter le poids du réfrigérateur.

**Les bacs à légumes sont coincés.**

• Il se peut que les denrées touchent le plafond du tiroir. >>>Disposez à nouveau les denrées dans le tiroir.

**Si La Surface De L'appareil Est Chaude.**

• Vous pouvez observer une élévation de la température entre les deux portes, sur les panneaux latéraux et au niveau de la grille arrière pendant le fonctionnement de l'appareil. Ce phénomène est normal et ne nécessite aucune opération d'entretien !

## **Por favor, leia primeiro este manual!**

Caro cliente,

Esperamos que o seu produto, que foi produzido em modernas instalações e testado através de rigorosos controlos de qualidade, ofereça-lhe um serviço efectivo.

Para isso, recomendamos que leia cuidadosa e inteiramente o manual do seu produto antes de utilizá-lo e guarde-o para futuras consultas.

### **Este manual**

- Ajudá-lo-á a utilizar o seu equipamento de forma rápida e segura.
- Leia o manual antes de instalar e operar o seu equipamento.
- Siga as instruções, especialmente as relativas à segurança.
- Guarde o manual num local acessível, já que poderá precisar dele mais tarde.
- Além disso, leia também os outros documentos fornecidos com o seu produto.


Observe que este manual também pode ser válido para outros modelos.

### **Os símbolos e as suas descrições**

Este manual de instruções contém os seguintes símbolos:

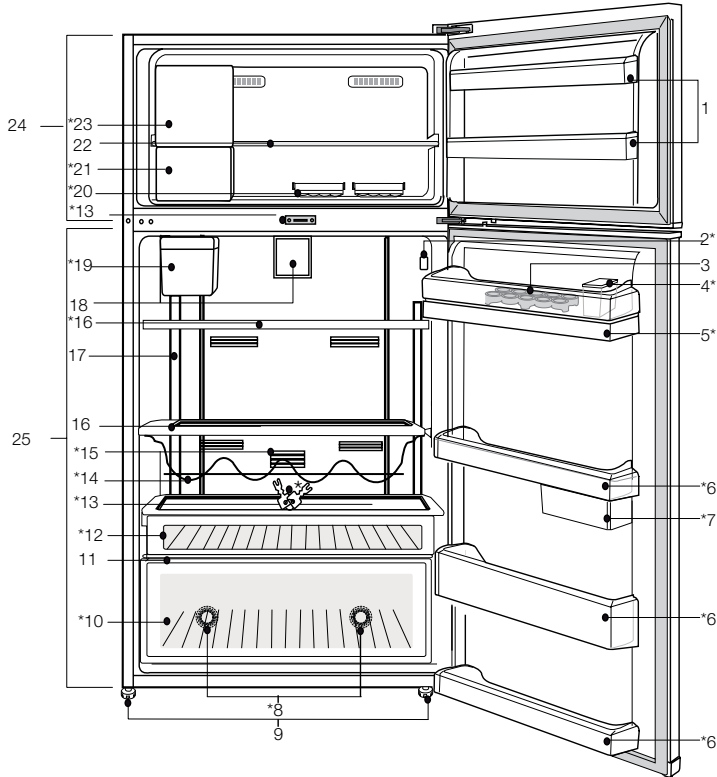
 Informações importantes ou dicas úteis de utilização.

 Aviso sobre as condições de risco para a vida e a propriedade.

 Aviso sobre a voltagem eléctrica.

<b>1 O seu frigorífico</b>	<b>3</b>	<b>5 Utilizar o seu frigorífico</b>	
<b>2 Avisos importantes de segurança</b>	<b>4</b>	<b>Painel indicador</b>	<b>14</b>
Uso pretendido.....	4	Botão de ajuste da temperatura .....	25
Para produtos com um dispensador de água;.....	7	Ajustar a temperatura do seu frigorífico.....	25
Segurança com crianças .....	8	Congelar alimentos frescos.....	26
Conformidade com a Directiva WEEE e Eliminação de Resíduos: .....	8	Recomendação para a preservação de alimentos congelados.....	27
Cumprimento com a Directiva RoHS: 8		Colocação dos alimentos .....	27
Informação sobre a embalagem .....	8	Informação sobre 'Deep-Freeze' (Congelação profunda) .....	27
Aviso HC .....	8	Descrição e limpeza do filtro para odores: .....	29
O que se pode fazer para economizar energia .....	8	Compartimentos para salgadinhos (snacks).....	29
Recomendações para o compartimento de alimentos frescos.9		Tabuleiro para ovos .....	29
<b>3 Instalação</b>	<b>10</b>	Dispensador de água .....	30
Pontos a serem considerados ao transportar novamente o seu frigorífico.....	10	Luz azul .....	32
Antes de funcionar o seu frigorífico ..	10	Recipiente para armazenamento deslizando .....	32
Ligação eléctrica .....	10	Reservatório de armazenamento giratório .....	33
Eliminação da embalagem.....	11	Icematic automático .....	34
Eliminação do seu frigorífico velho ...	11	Icematic e reservatório de armazenamento de gelo .....	35
Colocação e instalação .....	11	Fazer gelo.....	36
Ajuste dos pés.....	12	Gaveta para frutos e legumes com humidade controlada (Sempre frescos) .....	36
Substituir a lâmpada de iluminação	12	Máquina de gelado.....	37
Aviso de porta aberta .....	12	<b>6 Manutenção e limpeza</b>	<b>39</b>
<b>4 Preparação</b>	<b>13</b>	Protecção das superfícies plásticas	39
<b>5 Utilizar o seu frigorífico</b>		<b>7 Soluções recomendadas para os problemas</b>	<b>40</b>

# 1 O seu frigorífico



1. Prateleiras da porta do compartimento do congelador
  2. Indicador de ajuste da temperatura
  3. Secção dos ovos
  4. Reservatório de enchimento do dispensador de água
  5. Reservatório do dispensador de água
  6. Prateleiras da porta do compartimento do frigorífico
  7. Recipientes para armazenamento deslizantes e giratórios
  8. Luz azul
  9. Pés ajustáveis
  10. Gaveta para frutos e legumes
  11. Tampa da gaveta para frutos e legumes
  12. Compartimento do pequeno-almoço
  13. Chave
  14. Prateleira para garrafas
  15. Filtro de odores
  16. Prateleiras de vidro do compartimento do frigorífico
  17. Vidro de iluminação
  18. Impulsor
  19. Reservatório de água Icematic automático
  20. Caixa de gelo
  21. Reservatório para armazenamento de gelo
  22. Prateleira de vidro do compartimento do congelador
  23. Máquina de fazer gelados / Compartimento de congelação rápida
  24. Compartimento do congelador
  25. Compartimento do frigorífico
- \*opcional**

**i** As figuras que aparecem neste manual de instruções são esquemáticas e podem não corresponder exactamente ao seu produto. Se as partes referidas não estiverem incluídas no produto que adquiriu, é porque são válidas para outros modelos.

## 2 Avisos importantes de segurança

Por favor, reveja as informações seguintes. A não-observância destas informações pode causar ferimentos ou danos ao material. Caso contrário, todas as garantias e compromissos de fiabilidade tornar-se-ão inválidos.

As peças sobressalentes originais serão fornecidas durante 10 anos a partir da data da compra.

### Uso pretendido

⚠	<b>AVISO:</b> Manter as aberturas de ventilação, na caixa de proteção do aparelho ou na estrutura embutida, sem obstruções.
⚠	<b>AVISO:</b> Não usar dispositivos mecânicos nem outros meios para acelerar o processo de descongelação, exceto os recomendados pelo fabricante.
⚠	<b>AVISO:</b> Não danificar o circuito de refrigeração.
⚠	<b>AVISO:</b> Não usar aparelhos eléctricos no interior dos compartimentos de armazenamento de alimentos do aparelho, a menos que sejam do tipo recomendado pelo fabricante.

Este aparelho é destinado a ser usado em uso doméstico e

aplicações similares como

- zonas de cozinha em estabelecimentos comerciais, escritórios ou outros ambientes laborais;

- casas rurais e pelos clientes em hotéis, motéis e outros ambientes de tipo residencial;

- ambientes de tipo alojamento e pequeno almoço;

- utilizações de refeições e outros não-retalhistas similares.

### Segurança geral

- Quando quiser eliminar/ desfazer-se do produto, recomendamos que consulte o serviço de assistência e os órgãos autorizados para obter mais informações.
- Consulte o seu serviço de assistência autorizado para todas as questões e problemas relativos ao frigorífico. Não tente reparar e nem permita que ninguém o faça sem notificar os serviços de assistência autorizados.
- Para produtos com um compartimento de congelador; Não coma cones de gelados e cubos de gelo imediatamente após retirá-los do compartimento do congelador! (Isto pode provocar queimaduras de frio na sua boca).
- Para produtos com compartimento de congelador; Não coloque bebidas líquidas enlatadas ou engarrafadas no

compartimento do congelador. Caso contrário, podem rebentar.

- Não toque nos alimentos congelados; podem ficar presos à sua mão.
- Desligue o seu frigorífico da tomada antes da limpeza ou descongelação.
- O vapor e materiais de limpeza vaporizados nunca deverão ser utilizados nos processos de limpeza e descongelação do seu frigorífico. Em tais casos, o vapor poderá entrar em contacto com as partes eléctricas e provocar curto-circuito ou choque eléctrico.
- Nunca use as partes do seu frigorífico, tal como a porta, como meios de apoio ou degrau.
- Não utilize dispositivos eléctricos dentro do frigorífico.
- Não danifique as partes por onde circula a refrigeração, com ferramentas perfurantes ou cortantes. O refrigerante que pode explodir quando os canais de gás do evaporador, as extensões do tubo ou os revestimentos da superfície são perfurados, causa irritações na pele ou ferimentos nos olhos.
- Não cubra ou bloqueie os orifícios de ventilação do seu frigorífico com nenhum tipo de material.
- Os dispositivos eléctricos só devem ser reparados por pessoas autorizadas. As reparações realizadas

por pessoas incompetentes causam riscos ao utilizador.

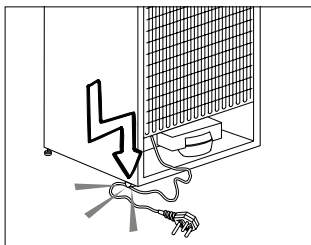
- Em caso de qualquer falha quer durante uma manutenção ou num trabalho de reparação, desligue a alimentação eléctrica do seu frigorífico, desligando o fusível correspondente ou retirando a ficha da tomada.
- Não puxe pelo cabo quando for retirar a ficha da tomada.
- Assegure-se de que bebidas fortemente alcoólicas são guardadas de forma segura com a tampa apertada e colocadas na vertical .
- Nunca guarde latas de aerossol inflamáveis e substâncias explosivas no frigorífico.
- Não utilize dispositivos mecânicos ou outros para acelerar o processo de descongelação. Siga apenas as instruções recomendadas pelo fabricante.
- Este produto não se destina a ser usado por pessoas com incapacidades físicas, sensoriais ou mentais ou sem conhecimento ou experiência (incluindo crianças), a menos que sejam supervisionadas por alguém responsável pela sua segurança ou que as instrua sobre o uso do produto.
- Não utilize um frigorífico avariado. Consulte o agente autorizado se tiver qualquer questão.
- A segurança eléctrica do seu frigorífico apenas poderá ser garantida se o sistema de



ligação à terra da sua casa estiver em conformidade com as normas.

- A exposição do produto à chuva, neve, sol e vento é perigosa no que toca à segurança eléctrica.
- Para evitar qualquer perigo, contacte o serviço autorizado se o cabo eléctrico estiver danificado.
- Nunca ligue o frigorífico à tomada de parede durante a instalação. Caso contrário, poderá ocorrer perigo de morte ou ferimentos graves.
- Este frigorífico foi concebido unicamente para guardar alimentos. Não deverá ser utilizado para quaisquer outros fins.
- A etiqueta das especificações técnicas está localizada na parede esquerda no interior do frigorífico.
- Nunca ligue o seu frigorífico a sistemas de poupança de electricidade, pois podem danificá-lo.
- Se houver uma luz azul no frigorífico, não olhe para ela a olho nu ou com ferramentas ópticas durante muito tempo.
- Para frigoríficos controlados manualmente, aguarde pelo menos 5 minutos para voltar a ligá-lo após uma falha eléctrica.
- Este manual de instruções deverá ser entregue ao novo proprietário do produto quando for dado/vendido a outros.

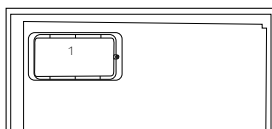
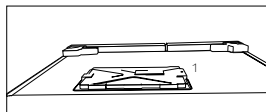
- Evite causar danos ao cabo eléctrico quando transportar o frigorífico. Dobrar o cabo pode causar incêndio. Nunca pouse objectos pesados no cabo eléctrico. Não toque na ficha com as mãos molhadas quando a introduz na tomada para ligar o produto.



- Não ligue o frigorífico à tomada, se a tomada de parede estiver solta.
- Não deverá ser vaporizado directamente nas partes interiores ou interiores do produto devido a razões de segurança.
- Para evitar risco de incêndio e explosão, não vaporize substâncias que contenham gases inflamáveis, tais como gás propano, etc., próximo ao frigorífico.
- Não coloque recipientes que contenham água sobre o topo do frigorífico, visto que tal poderá resultar em choque eléctrico ou incêndio.
- Não sobrecarregue o frigorífico com excesso de alimentos. Se sobrecarregado, os alimentos podem cair e feri-lo a si e danificar o frigorífico ao abrir a porta. Nunca coloque objectos no topo do frigorífico, visto

que estes podem cair quando se abre ou fecha a porta do frigorífico.

- Como precisam de um controlo de temperatura exacta, as vacinas, medicamentos sensíveis ao aquecimento, materiais científicos, etc., não deverão ser guardados no frigorífico.
- Se não for utilizado por um longo tempo, o frigorífico deve ser desligado da tomada. Qualquer problema possível no cabo eléctrico poderá resultar em incêndio.
- O frigorífico pode mover-se se os pés não estiverem devidamente fixados ao piso. O ajuste seguro e apropriado dos pés ao piso pode impedir o frigorífico se mova.
- Ao transportar o frigorífico, não segure pelo puxador da porta. Caso contrário, pode quebrar.
- Se posicionar o seu frigorífico próximo de outro frigorífico ou arca frigorífica, a distância entre os dispositivos deve ser de pelo menos 8 cm. Caso contrário, as paredes laterais adjacentes podem humedecer.
- Nunca usar o produto se a secção localizada na parte superior ou traseira do seu produto com placas de circuitos impressos electrónicos no interior estiver aberta (tampa da placa de circuito electrónico impresso) (1).



### **Para produtos com um dispensador de água;**

- A pressão para a entrada de água fria deve ser no máximo de 90 psi (620 kPa). Se a sua pressão de água exceder 80 psi 550 kPa), utilize uma válvula limitadora de pressão no seu sistema de alimentação. Se não sabe como verificar a sua pressão de água, deve solicitar a ajuda de um canalizador profissional.
- Se existir o risco de o golpe de ariete afetar a sua instalação, deve utilizar sempre um equipamento de prevenção do golpe de ariete na sua instalação. Deve consultar os canalizadores profissionais se não tiver a certeza se existe o efeito de golpe de ariete na sua instalação.
- Não instalar na entrada de água quente. Deve tomar precauções relativamente ao risco de congelamento nas tubagens. O intervalo de funcionamento de temperatura da água deve ser 33°F (0,6°C) de mínimo e

100°F (38°C) de máximo.

- Use apenas água potável.

### **Segurança com crianças**

- Se a porta possuir uma fechadura, a chave deverá ser mantida afastada do alcance das crianças.
- As crianças devem ser vigiadas para impedir que brinquem com o produto.

### **Conformidade com a Directiva WEEE e Eliminação de Resíduos:**



Este produto está em conformidade com a Directiva WEEE da UE (2012/19/EU). Este produto porta um símbolo de classificação para resíduos de equipamentos eléctricos e electrónicos (WEEE).

Este produto foi fabricado com materiais e peças de alta qualidade, que podem ser reutilizados e reciclados. No fim da sua vida útil, não elimine o resíduo com o lixo doméstico normal ou outro lixo. Leve-o a um centro de recolha para reciclagem de equipamentos eléctricos e electrónicos. Consulte as autoridades locais para se informar sobre estes centros de recolha.

### **Cumprimento com a Directiva RoHS:**

O produto que adquiriu está em conformidade com a Directiva RoHS da UE (2011/65/EU). Ele não contém materiais perigosos e proibidos especificados na Directiva.

### **Informação sobre a embalagem**

Os materiais de embalagem do produto são fabricados a partir de materiais recicláveis, de acordo com as nossas Normas Ambientais Nacionais. Não elimine os materiais de embalagem junto com o lixo doméstico ou outro tipo de lixo. Encaminhe-os a um ponto de recolha de materiais de embalagem indicado pelas autoridades locais.

### **Aviso HC**

#### **O sistema de arrefecimento do seu produto contém R600a:**

Este gás é inflamável. Por isso, tenha cuidado em não danificar o sistema de arrefecimento e a tubagem durante o uso e transporte. No caso de algum dano, mantenha o seu produto longe de potenciais fontes de fogo que possam fazer com que o produto de incendeie e ventile o compartimento no qual a unidade está colocada.

#### **Ignore este aviso se o sistema de arrefecimento do seu produto contiver R134a:**

O tipo de gás usado no produto está indicado na placa de características localizada na parede esquerda no interior do frigorífico.

Nunca elimine o seu produto no fogo.

### **O que se pode fazer para economizar energia**

- Não deixe as portas do seu frigorífico abertas durante muito tempo.
- Não coloque alimentos ou bebidas quentes no seu frigorífico.
- Não sobrecarregue o seu frigorífico para que a circulação do ar no interior não seja dificultada.

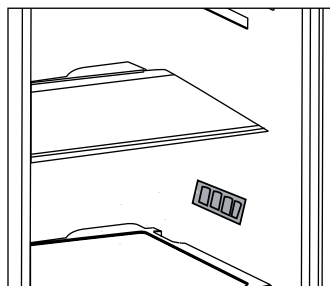
- Não instale o seu frigorífico sob a luz solar directa ou próximo de aparelhos que emitem calor tais como fornos, máquinas de lavar louça ou radiadores.
- Tenha cuidado em manter os seus alimentos em recipientes fechados.
- Para produtos com um compartimento de congelador; Pode armazenar uma quantidade máxima de alimentos no congelador se remover a prateleira ou gaveta do congelador. O valor do consumo de energia indicado no seu frigorífico foi determinado removendo a prateleira do congelador ou a gaveta e com carga máxima. Não existe qualquer risco em utilizar uma prateleira ou gaveta de acordo com as formas e tamanhos dos alimentos a serem congelados.
- Descongelar os alimentos congelados no compartimento do frigorífico poupará energia e preservará a qualidade dos alimentos.

## Recomendações para o compartimento de alimentos frescos

### \* OPCIONAL

Não deixe que nenhum alimento entre em contacto com o sensor de temperatura no compartimento de alimentos frescos. Para manter o compartimento de alimentos frescos na temperatura ideal de armazenamento, o sensor não pode estar obstruído por alimentos.

Não coloque alimentos quentes no seu equipamento.



### 3 Instalação

⚠ Por favor, lembre-se de que o fabricante não pode ser responsabilizado se não forem observadas as informações fornecidas no manual de instruções.

#### Pontos a serem considerados ao transportar novamente o seu frigorífico

1. O seu frigorífico deve ser esvaziado e limpo antes de ser transportado.
2. As prateleiras, acessórios, gaveta para frutas e legumes, etc. do seu frigorífico devem ser firmemente presos com fita adesiva, devido aos solavancos antes de voltar a empacotá-lo.
3. A embalagem deve ser amarrada com fitas grossas e cordas fortes e devem ser seguidas as normas de transporte indicadas na mesma.

#### Não se esqueça...

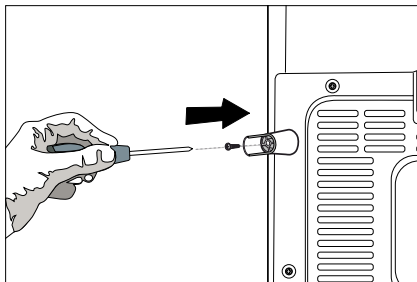
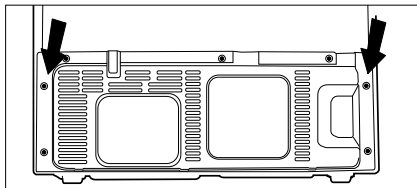
Todo material reciclado é uma fonte indispensável para a natureza e para os nossos recursos nacionais.

Se quiser contribuir para a reciclagem dos materiais da embalagem, pode obter mais informações nos organismos relativos ao ambiente ou junto das autoridades locais.

#### Antes de funcionar o seu frigorífico

Antes de iniciar a utilização do seu frigorífico, verifique o seguinte:

1. O interior do frigorífico está seco e o ar pode circular livremente na sua parte traseira?
2. Introduza os 2 calços plásticos na ventilação traseira, conforme mostrado na figura seguinte. Os calços plásticos proporcionarão a distância necessária entre o seu frigorífico e a parede, permitindo assim a livre circulação do ar.



3. Limpe o interior do frigorífico conforme recomendado na secção “Manutenção e limpeza”.

4. Ligue o frigorífico à tomada eléctrica. A luz interior acender-se-á quando a porta do frigorífico for aberta.

5. Ouvirá um ruído quando o compressor começar a trabalhar. O líquido e os gases no interior do sistema de refrigeração também podem fazer algum ruído, mesmo que o compressor não esteja a funcionar, o que é perfeitamente normal.

6. As arestas da frente do frigorífico podem ficar quentes. Isto é normal. Estas arestas são projectadas para ficarem quentes, a fim de evitar a condensação.

#### Ligação eléctrica

Ligue o seu produto a uma tomada de terra, que esteja protegida por um fusível com a capacidade apropriada.

Importante:

- A ligação deve estar em concordância com os regulamentos nacionais.

- A ficha do cabo de alimentação deve estar facilmente acessível após a instalação.
- A voltagem especificada deve ser igual à sua voltagem eléctrica.
- Não devem ser usados cabos de extensão e fichas multiusos para a ligação.

**⚠** Um cabo de alimentação danificado deve ser substituído por um electricista qualificado.

**⚠** O produto não deve ser utilizado antes de ser reparado! Há risco de choque eléctrico!

## Eliminação da embalagem

Os materiais de embalagem podem ser perigosos para as crianças. Guarde os materiais da embalagem fora do alcance das crianças ou elimine-os, classificando-os de acordo com as instruções sobre o lixo. Não os elimine juntamente com o lixo doméstico normal.

A embalagem do seu frigorífico é produzida com materiais recicláveis.

## Eliminação do seu frigorífico velho

Elimine o seu frigorífico velho sem causar qualquer perigo ao meio ambiente.

- Pode consultar o seu revendedor autorizado ou o centro de recolha do lixo do seu município a respeito da eliminação do seu frigorífico.

Antes de se desfazer do seu frigorífico, corte a ficha eléctrica e, se houver trincos nas portas, deixe-os inutilizados, a fim de proteger as crianças contra qualquer perigo.

## Colocação e instalação

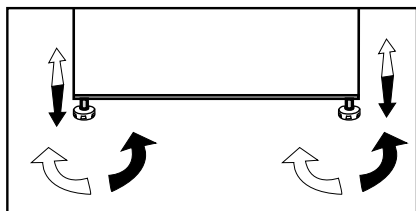
**⚠** Se a porta de entrada do compartimento onde o frigorífico será instalado não for o suficientemente larga para que ele passe, chame o serviço de assistência autorizado para que possam remover as portas do seu frigorífico e passá-lo de forma inclinada através da porta.

1. Instale o seu frigorífico num local que permita fácil acesso.
2. Mantenha o seu frigorífico longe das fontes de calor, lugares húmidos e luz solar directa.
3. Se o piso for coberto por alcatifa, o seu produto deve ter uma elevação de 2,5 cm do chão.
4. Coloque o seu frigorífico num pavimento uniforme para evitar solavancos.
5. Este produto exige circulação de ar adequada para funcionar eficientemente. Se o produto for colocado num nicho, devem ser deixados pelo menos 5 cm de espaço entre o produto e o teto, as paredes traseiras e laterais.
6. Se o produto for colocado num nicho, devem ser deixados pelo menos 5 cm de espaço entre o produto e o teto, as paredes traseiras e laterais. Verificar se o componente de protecção de espaço da parede traseira está presente na sua localização (se fornecido com o produto). Se o componente não estiver disponível, ou se se perder ou cair, posicionar o produto de forma a deixar pelo menos 5 cm de espaço entre o produto e as paredes da divisão. O espaço na parte traseira é importante para o funcionamento eficiente do produto.

## Ajuste dos pés

Se o seu frigorífico estiver desnivelado;

Pode equilibrar o seu frigorífico, rodando os seus pés frontais conforme ilustrado na figura. O canto onde está o pé é baixado quando roda na direcção da seta preta e levantado quando roda na direcção oposta. Peça ajuda a alguém para erguer ligeiramente o frigorífico, facilitará este processo.



## Substituir a lâmpada de iluminação

Para substituir a lâmpada utilizada para a iluminação do seu frigorífico, por favor chame o seu Serviço de Assistência Autorizado.

A(s) lâmpada(s) usada(s) neste aparelho não é ou não são adequada(s) para a iluminação do espaço. A finalidade desta lâmpada é auxiliar o utilizador a colocar produtos alimentares no frigorífico/ congelador, de uma forma confortável e segura.

As lâmpadas usadas neste aparelho têm de suportar condições físicas extremas, tais como temperaturas abaixo de -20°C.

## Aviso de porta aberta

Um aviso sonoro será dado quando a porta do frigorífico ou do congelador do seu produto for deixada aberta durante um certo período de tempo. O aviso sonoro silenciará ao premir qualquer botão no indicador ou ao fechar a porta.

## 4 Preparação

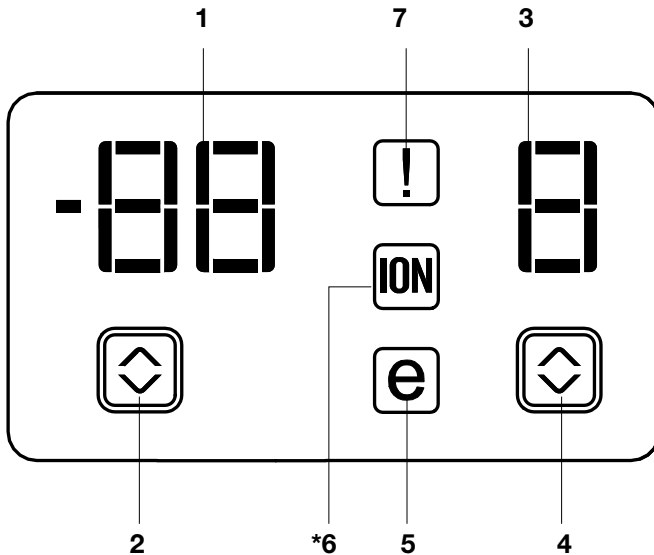
- O seu frigorífico deverá ser instalado a uma distância mínima de 30 cm de quaisquer fontes de calor, tais como placas, fornos, aquecimento central e fogões e de 5 cm de fornos eléctricos e não deverá ficar exposto directamente à luz solar.
- Certifique-se de que o interior do seu frigorífico esteja completamente limpo.
- Se forem instalados dois frigoríficos lado a lado, deverá existir uma distância mínima de 2 cm entre eles.
- Quando utilizar o seu frigorífico pela primeira vez, por favor, observe as seguintes instruções durante as seis horas iniciais.
- A porta não deverá ser aberta frequentemente.
- Deve começar a funcionar vazio, sem alimentos no interior.
- Não retire a ficha da tomada do seu frigorífico. Se houver uma falha de energia inesperada, por favor consulte os avisos na secção “Soluções recomendadas para os problemas”.
- A embalagem original e os materiais de esponja deverão ser guardados para transportes ou deslocações futuras.
- Este equipamento foi concebido para funcionar nas temperaturas especificadas na tabela abaixo e está equipado com o Advanced Electronic Temperature Control System [AETCS] (Sistema de controlo da temperatura electrónico avançado), que assegura que a definição recomendada [4 – quatro no botão] não descongelará os alimentos congelados no congelador, mesmo que a temperatura ambiente desça para menos de -15 °C. Ao ser instalado pela primeira vez, o produto NÃO DEVERÁ ser colocado em locais com baixa temperatura porque o congelador não baixará para a sua temperatura padrão de funcionamento. Quando tiver alcançado um estado de funcionamento estável, pode ser reposicionado. Assim, poderá depois instalar o seu equipamento numa garagem ou compartimento sem aquecimento, sem ter que se preocupar se os alimentos congelados que estão no congelador se estão a deteriorar. Contudo, nos ambientes de baixas temperaturas mencionados acima, os conteúdos do frigorífico podem congelar, por isso, verifique e consuma os alimentos do frigorífico atempadamente. Quando a temperatura ambiente voltar ao normal, poderá alterar a definição do botão conforme as suas necessidades.
- Se a temperatura ambiente estiver abaixo dos 0°C, os alimentos no compartimento do frigorífico congelarão. Por isso, recomendamos que não use o compartimento do frigorífico em condições de temperatura ambiente muito baixa. Pode continuar a usar o compartimento do congelador como de costume.
- Nalguns modelos, o painel de instrumentos desliga-se automaticamente 5 minutos depois da porta ter sido fechada. Será reactivado quando a porta for aberta ou quando for premida qualquer tecla.
- Devido a mudanças de temperatura, em consequência da abertura/fecho da porta do produto durante o funcionamento, é normal que se produza condensação na porta/prateleiras e recipientes de vidro da estrutura.
- Já que o ar quente e húmido não irá penetrar directamente o seu produto enquanto as portas não estiverem abertas, o seu produto irá otimizar-se por si próprio para possuir condições suficientes para proteger os seus alimentos. As funções e os componentes como o compressor, a ventoinha, o aquecedor, o descongelador, a iluminação, o visor, entre outros, funcionarão de acordo com as necessidades para o consumo mínimo de energia nestas circunstâncias.



## 5 Utilizar o seu frigorífico Painel indicator

Os painéis indicadores podem variar conforme o modelo do seu produto.

O painel indicador ajuda a utilizar o seu frigorífico, através das suas funções áudio e visual.



1. Indicador da temperatura do compartimento do congelador
2. Indicador do estado de erro
3. Indicador da temperatura do compartimento do refrigerador
4. Botão de ajuste da temperatura do compartimento do refrigerador
5. Indicador do 'Economy Mode' (Modo economia)
6. Indicador do 'Ioniser' (Ionizador)
7. Botão de ajuste da temperatura do compartimento do congelador

**i** As figuras que aparecem neste manual de instruções são esquemáticas e podem não corresponder exactamente ao seu produto. Se as partes referidas não estiverem incluídas no produto que adquiriu, é porque são válidas para outros modelos.

### **1. Indicador da temperatura do compartimento do congelador**

Indica a temperatura definida para o compartimento do congelador.

### **2. Indicador do estado de erro**

Se o seu frigorífico não arrefecer adequadamente ou se houver falha no sensor, este indicador será activado. Quando este indicador estiver activo, o indicador da temperatura do compartimento do congelador exibirá “e” e o indicador da temperatura do compartimento do frigorífico exibirá números, tais como “1,2,3...”. Estes números no indicador informam sobre o erro ao pessoal da assistência técnica.

### **3. Indicador da temperatura do compartimento do refrigerador**

Indica a temperatura definida para o compartimento do refrigerador.

### **4. Botão de ajuste da temperatura do compartimento do refrigerador**

Prima este botão para definir a temperatura do compartimento do refrigerador para 8, 6, 4, 2, 8... respectivamente. Prima este botão para definir a temperatura pretendida para o compartimento do refrigerador.

### **5. Indicador do ‘Economy Mode’ (Modo economia)**

Indica que o frigorífico está a funcionar no modo com eficiência de energia.

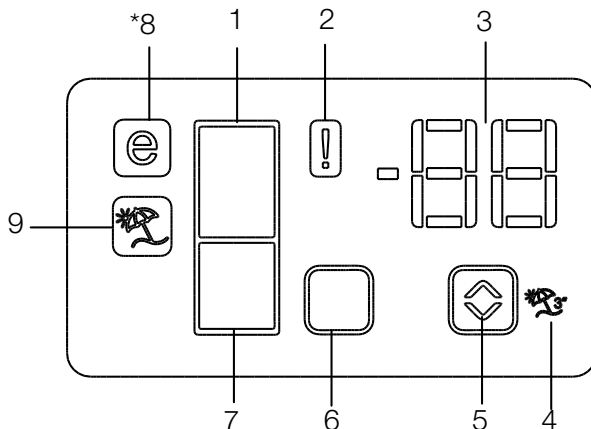
### **6. Indicador do ‘Ioniser’ (Ionizador)**

A luz indicadora acende-se continuamente. Esta luz indica que o seu frigorífico está protegido contra bactérias.

### **7. Botão de ajuste da temperatura do compartimento do congelador**

Prima este botão para definir a temperatura do compartimento do congelador para -18, -20, -22, -24, -18... respectivamente. Prima este botão para ajustar a temperatura pretendida para o compartimento do congelador.

Os painéis indicadores podem diferir dependendo do modelo do seu produto.  
As funções áudio e vídeo do painel indicador irão ajudar na utilização do produto.



1. Indicador do compartimento refrigerador
2. Indicador do estado do erro
3. Indicador da temperatura
4. Botão da função férias
5. Botão de ajuste de temperatura
6. Botão de seleção de compartimento
7. Indicador do compartimento refrigerador
8. Indicador do modo económico
9. Indicador da função férias

**\*opcional**

**i** As figuras que aparecem neste manual de instruções são esquemáticas e podem não corresponder exactamente ao seu produto. Se as partes referidas não estiverem incluídas no produto que adquiriu, é porque são válidas para outros modelos.

## **1. Indicador do compartimento refrigerador**

A luz do compartimento de congelação acenderá quando ajustar a temperatura do compartimento refrigerador.

## **2. Indicador do estado do erro**

Este sensor ativará se o frigorífico não estiver a refrigerar adequadamente ou em caso de avaria do sensor. Quando este indicador está ativo, o indicador de temperatura do compartimento congelador exibirá "E" e o indicador de temperatura do compartimento refrigerador exibirá os números "1,2,3,..." etc.

Os números no indicador servem para informar o pessoal da assistência acerca da avaria. (❗)

## **3. Indicador da temperatura**

Indica a temperatura dos compartimentos de congelação e refrigeração.

## **4 Botão da função férias**

Para ativar esta função, premir e manter premido durante 3 segundos o botão Férias. Quando a função Férias está ativa, o indicador de temperatura do compartimento de refrigeração exibe a "- -" e o processo de refrigeração estará inativo no compartimento de refrigeração.

Esta função não é adequada para manter alimentos no compartimento de refrigeração. Os outros compartimentos mantêm-se arrefecidos com a respetiva temperatura definida para cada compartimento.

Empurrar de novo o botão Férias para cancelar esta função. (✖)

## **5. Botão de ajuste de temperatura**

A temperatura dos respectivos compartimentos varia entre limites de -24°C..... -18°C e 8°C...intervalos de 1°C.



## **6. Botão de seleção de compartimento**

Usar o botão de seleção do compartimento do frigorífico para alternar entre os compartimentos de refrigeração e congelação. (□)

## **7. Indicador do compartimento refrigerador**

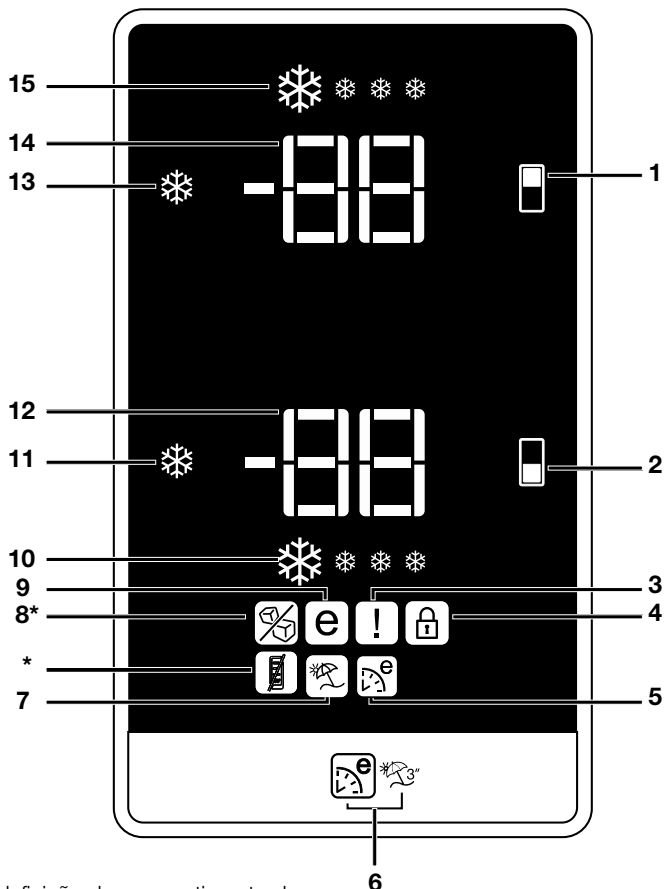
A luz do compartimento refrigerador acenderá quando ajustar a temperatura do compartimento refrigerador.

## **8. Indicador do modo económico**

Indica que o frigorífico está a trabalhar no modo de poupança de energia. Este indicador estará ativo quando a temperatura no compartimento congelador for definida para -18°C. (⊕)

## **9 Indicador da função férias**

Indica que a função férias está ativa. (⊗)



- 1. Botão de definição do compartimento do congelador/On-Off (ligar/desligar) Icematic
- 2. Botão de definição do compartimento do frigorífico
- 3. Indicador do estado de erro
- 4. Indicador de bloqueio de tecla
- 5. Indicador de função Eco Extra
- 6. Botão Eco Extra/Vacation
- 7. Indicador da função 'Vacation' (Férias)
- 8. Função de poupança de energia (visor desligado)
- 9. Indicador off (desligar) Icematic (\*em alguns modelos)
- 10. Indicador de Utilização económica
- 11. Indicador da função 'Quick Fridge' (Refrigeração rápida)
- 12. Botão da função 'Quick Fridge' (Refrigeração rápida)
- 13. Indicador de ajuste da temperatura do compartimento do frigorífico
- 14. Botão da função 'Quick Freeze' (Congelação rápida)
- 15. Indicador de definição da temperatura do compartimento do congelador
- 16. Indicador da função 'Quick Freeze' (Congelação rápida)

**\*optional**

**i** As figuras que aparecem neste manual de instruções são esquemáticas e podem não corresponder exactamente ao seu produto. Se as partes referidas não estiverem incluídas no produto que adquiriu, é porque são válidas para outros modelos.

### **1. Botão de definição do compartimento do congelador/On-Off (ligar/desligar) Icematic**

Esta função permite-lhe fazer os ajustes de temperatura do compartimento do congelador. Prima este botão para ajustar a temperatura do compartimento do congelador para -18, -20, -22 e -24 respectivamente.

Para interromper a formação de gelo, prima o botão on-off Icematic por 3 segundos. O fluxo de água do reservatório de água será interrompido quando esta função for seleccionada. No entanto, o gelo já existente pode ser tirado do Icematic. Para recomençar a formação de gelo, prima o botão on-off Icematic por 3 segundos.

### **2. Botão de definição do compartimento do frigorífico**

Esta função permite-lhe fazer os ajustes de temperatura do compartimento do frigorífico. Prima este botão para ajustar a temperatura do compartimento do frigorífico para 8, 6, 4, 2 respectivamente.

### **3. Indicador do estado de erro**

Se o seu frigorífico não arrefecer adequadamente ou se houver falha no sensor, este indicador será activado. Quando este indicador estiver activo, o indicador da temperatura do compartimento do congelador exibirá “E” e o indicador da temperatura do compartimento do refrigerador exibirá números, tais como “1,2,3...”. Estes números no indicador informam sobre o erro ao pessoal da assistência técnica.

Ao colocar alimentos quentes no compartimento do congelador ou se deixar a porta aberta por um longo tempo, o sinal de exclamação pode acender por algum tempo. Isso não é uma falha; este aviso desaparecerá quando o alimento arrefecer.

### **4. Indicador de bloqueio de tecla**

Use esta função se não quiser que a definição da temperatura do seu frigorífico seja alterada. Prima simultaneamente o botão de definição do compartimento do frigorífico e do congelador durante algum tempo (3 seg.) para activar esta função.

### **5. Indicador de função Eco Extra**

Indica que a função Eco Extra está activa. Se esta função estiver activa, o seu frigorífico detectará automaticamente os períodos de menor utilização e o arrefecimento com eficiência energética será realizado durante estas alturas. O indicador de Economia estará activo enquanto o arrefecimento com eficiência de energia estiver a ser realizado.

Prima novamente este botão para desactivar esta função.

### **6. Botão Eco Extra/Vacation**

Prima este botão rapidamente para activar a função Eco Extra. Mantenha este botão premido por 3 seg. para activar a função Vacation (Férias). Prima novamente este botão para desactivar a função seleccionada.

### **7. Indicador da função ‘Vacation’ (Férias)**

Indica que a função Vacation está activa. Se a função estiver activa, “- -” aparece no indicador do compartimento do frigorífico e não é realizado qualquer arrefecimento no compartimento do frigorífico. Outros componentes serão arrefecidos de acordo com a temperatura definida para eles.

Prima novamente este botão para desactivar esta função.

### **8. Função de poupança de energia (visor desligado)**

Se as portas do produto forem mantidas fechadas durante muito tempo, a função de poupança de energia é automaticamente activada e o símbolo respectivo de poupança de energia ficará aceso. Quando é activada a função de poupança de energia, todos os símbolos no visor, para além do símbolo de poupança de energia, se desligarão. Quando a função de poupança de energia é activada, se nenhum botão for pressionado ou se a porta estiver aberta, a função de economia de energia será cancelada e os símbolos no visor irão voltar ao normal.

A função de poupança de energia é ativada durante a entrega da fábrica e não pode ser cancelada.

### **9. Indicador de “Ice Off”**

O Icematic não funcionará quando o indicador desta função estiver activo. Consulte o item 1 para activar o Icematic.

### **10. Indicador do ‘Economy Mode’ (Modo economia)**

Indica que o frigorífico está a funcionar no modo com eficiência de energia. Temperatura do compartimento do congelador

Este indicador estará activo se a função estiver definida para -18 ou se o arrefecimento com eficiência de energia estiver a ser realizado devido a função Eco-Extra.

### **11. Indicador de Refrigeração rápida**

Este ícone pisca num estilo animado quando a função de ‘Quick Fridge’ (Refrigeração rápida) está activa.

### **12. Função Refrigeração rápida**

Quando premir o botão “Quick Fridge”, a temperatura do compartimento ficará mais fria do que os valores ajustados.

Esta função pode ser usada para alimentos colocados no compartimento do frigorífico e que precisem de arrefecer rapidamente.

Se quiser refrigerar grandes quantidades de alimentos frescos, é recomendado que active esta função antes de colocar os alimentos no refrigerador.

O indicador Quick Fridge (Refrigeração rápida) acende quando a função Quick Fridge está activa. Para cancelar esta função, prima novamente o botão ‘Quick Fridge’.

Se não o cancelar, a Refrigeração rápida cancelar-se-á automaticamente após 4 horas ou quando o compartimento do frigorífico atingir a temperatura pretendida.

Esta função não é reactivada quando a energia é restabelecida após alguma falha eléctrica.

### **13. Indicador de ajuste da temperatura do compartimento do frigorífico**

Indica a temperatura definida para o compartimento do frigorífico.

### **14. Indicador de ajuste da temperatura do compartimento do congelador**

Indica a temperatura definida para o compartimento do congelador.

### **15. Função Congelação rápida**

O indicador ‘Quick Freeze’ acende quando a função Congelação rápida está activa. Para cancelar esta função prima novamente o botão ‘Quick Freeze’. O indicador ‘Quick Freeze’ desligará e voltará às suas definições normais. Se não o cancelar, a Congelação rápida cancelar-se-á automaticamente após 8 horas ou quando o compartimento do congelador atingir a temperatura pretendida.

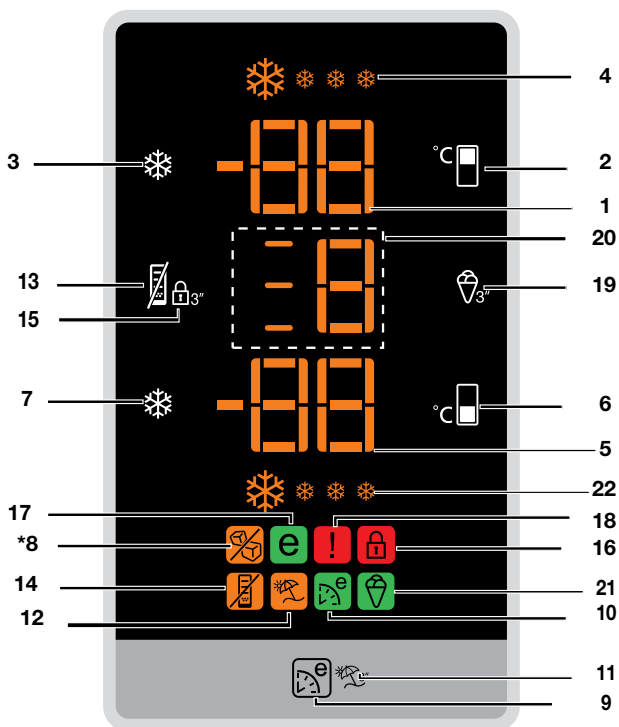
Se desejar congelar quantidades maiores de alimentos frescos, prima o botão ‘Quick Freeze’ antes de colocar os alimentos no compartimento do congelador.

Se premir o botão ‘Quick Freeze’ repetidamente em curtos intervalos, a protecção do circuito electrónico será activada e o compressor não arrancará imediatamente.

Esta função não é reactivada quando a energia é restabelecida após alguma falha eléctrica.

### **16. Indicador Congelação rápida (‘Quick Freeze’)**

Este ícone pisca num estilo animado quando a função Quick Freeze (Congelação rápida) está activa.



1. Indicador de ajuste da temperatura do compartimento do congelador
2. Função de definição da temperatura do compartimento do congelador
3. Botão da função 'Quick Freeze' (Congelação rápida) Botão On-Off Icematic (3")
4. Indicador da função 'Quick Freeze' (Congelação rápida)
5. Indicador de ajuste da temperatura do compartimento do frigorífico
6. Função de definição da temperatura do compartimento do frigorífico
7. Botão da função 'Quick Frigde' (Refrigeração rápida)
8. Indicador Off Icematic (\*em alguns modelos)
9. Função Eco-Fuzzy (Utilização económica especial)
10. Indicador Eco-Fuzzy (Utilização económica especial)
11. Função 'Vacation' (Férias)
12. Indicador da função 'Vacation' (Férias)
13. Função de eficiência energética
14. Indicador de eficiência energética
15. Função de bloqueio das teclas
16. Indicador de bloqueio
17. Indicador de Utilização económica
18. Indicador de aviso de erro/temperatura elevada
19. Função de selecção do Modo Gelado
20. Indicador de selecção do Modo Gelado
21. Ciclo do Gelado
22. Indicador de Refrigeração rápida

**\*opcional**

**i** As figuras que aparecem neste manual do utilizador são esquemáticas e podem não corresponder exactamente ao seu produto. Se as partes referidas não estiverem incluídas no produto que adquiriu, é porque são válidas para outros modelos.



### **1. Indicador da temperatura do compartimento do congelador**

Indica a temperatura definida para o compartimento do congelador.

### **2. Função de definição da temperatura do compartimento do congelador**

Esta função permite-lhe definir a temperatura do compartimento do congelador. Prima este botão para definir a temperatura do compartimento do congelador para -18,-19, -20,-21,-22,-23 e -24 respectivamente.

### **3. Botão da função 'Quick Freeze' Botão On-Off Icematic (3")**

O indicador 'Quick Freeze' acende quando a função Congelação rápida está activa. Para cancelar esta função prima novamente o botão 'Quick Freeze'. O indicador 'Quick Freeze' desligará e voltará às suas definições normais. Se não o cancelar, a Congelação rápida cancelar-se-á automaticamente após 4 horas ou quando o compartimento do congelador atingir a temperatura pretendida. Se desejar congelar quantidades maiores de alimentos frescos, prima o botão 'Quick Freeze' antes de colocar os alimentos no compartimento do congelador. Se premir o botão 'Quick Freeze' repetidamente em curtos intervalos, a protecção do circuito electrónico será activada e o compressor não arrancará imediatamente. Esta função não é reactivada quando a energia é restabelecida após alguma falha eléctrica!

### **4. Indicador da função 'Quick Freeze' (Congelação rápida)**

Este símbolo pisca num estilo animado quando a função Quick Freeze (Congelação rápida) está activa.

### **5. Indicador da definição da temperatura do compartimento do frigorífico**

Indica a temperatura definida para o compartimento do frigorífico.

### **6. Função da definição da temperatura do compartimento do frigorífico**

Esta função permite-lhe definir a temperatura do compartimento do frigorífico. Prima este botão para definir a temperatura do compartimento do frigorífico para 8, 7, 6, 5, 4, 3, 2 graus respectivamente.

### **7. Botão da função 'Quick Fridge'**

Quando premir o botão "Quick Fridge", a temperatura do compartimento ficará mais fria do que os valores ajustados. Esta função pode ser usada para alimentos que precisem de ser refrigerados rapidamente no compartimento do frigorífico. Se quiser refrigerar grandes quantidades de alimentos frescos, é recomendado que active esta função antes de colocar os alimentos no frigorífico. O indicador 'Quick Fridge' acende quando a função Refrigeração rápida está activa. Para cancelar esta função, prima novamente o botão 'Quick Fridge'. O indicador 'Quick Fridge' desligará e voltará às suas definições normais. Se não o cancelar, a função Refrigeração rápida cancelar-se-á automaticamente após 2 horas ou quando o compartimento do frigorífico atingir a temperatura pretendida.

Esta função não é reactivada quando a energia é restabelecida após alguma falha eléctrica.

### **8. Indicador Off Icematic**

O Icematic não funcionará quando o indicador desta função estiver activo.

Para activar a função off do gelo, deve pressionar e manter pressionados o botão 'quick freeze' durante 3 segundos.

### **9. Função Eco-Fuzzy (Utilização económica especial)**

Ao premir o botão Eco-Fuzzy, a função Eco Fuzzy será activada e o indicador Eco-Fuzzy acenderá. Logo depois, o frigorífico começará a funcionar no modo mais económico por no mínimo 6 horas e o indicador de utilização económica acenderá enquanto a função estiver activa. Para desactivar a função Eco Fuzzy, é necessário pressionar novamente o botão Eco Fuzzy.

### **10. Indicador Eco-Fuzzy (Utilização económica especial)**

Este símbolo acende-se quando a função Eco-Fuzzy está activa.

### **11. Função Férias**

Pressione e mantenha pressionado o botão Eco Fuzzy durante 3 segundos para activar a Função Férias e acender o indicador 'Vacation' (Férias). O arrefecimento do Compartimento do frigorífico é interrompido e a temperatura do Compartimento do frigorífico é fixada em 15 graus, para impedir maus odores. Quando esta função está activa, o indicador de temperatura do compartimento do frigorífico não exibirá a temperatura. Para desactivar a função Vacation, mantenha premido o botão Eco-Fuzzy por 3 segundos.

### **12. Indicador da função 'Vacation'**

Este indicador acende-se quando a função Vacation está activa.

### **13. Função de poupança de energia**

Ao premir o botão Energy Efficiency (Eficiência energética), a função de eficiência energética será activada e o indicador de Energy Efficiency acenderá. Quando a função de eficiência energética está activa, todos os indicadores, excepto o indicador de eficiência energética, desligará. Esta função será desactivada quando for premido qualquer botão ou a porta aberta; os indicadores do visor voltarão às definições normais e o indicador de eficiência energética permanecerá aceso. Se não premir qualquer botão ou abrir a porta dentro de 5 minutos quando o indicador de eficiência energética ainda estiver aceso, a função de eficiência energética será novamente activada e os indicadores do visor apagar-se-ão. Se premir o botão de eficiência energética quando a função não está activa mais o indicador ainda está aceso, desactivará a função de eficiência energética e desligará o indicador de eficiência energética.

### **14. Indicador da poupança de energia**

Este indicador acende-se quando a função de eficiência energética está activa.

### **15. Função de bloqueio das teclas**

Ao manter premido o botão Key Lock por 3 segundos, a função Key Lock (bloqueio de tecla) será activada e o indicador de Key Lock acenderá. Nenhum botão funcionará com esta função activa. Pressione e mantenha pressionado novamente o botão Key Lock durante 3 segundos para desactivar esta função.

### **16. Indicador de bloqueio de tecla**

Este indicador acende-se quando a função Key Lock está activa.

## 17. Indicador de Utilização económica

O indicador de Utilização económica acende-se quando o Compartimento do congelador está definido para  $-18^{\circ}\text{C}$ . Quando for seleccionado Quick Freeze ou Quick Fridge, o indicador de Utilização económica não acenderá.

## 18. Indicador de aviso de erro/ temperatura elevada

Esta luz acende-se durante falhas por temperatura alta e avisos de erro.

## 19. Função de selecção do Modo Gelado

Quando o botão Ice Cream (Gelado) for pressionado durante 3 segundos, ele piscará.

Se este botão não for pressionado novamente dentro de 30 segundos, o visor voltará para a sua vista anterior, os indicadores de selecção do modo 'Ice Cream' desligar-se-ão.

A cada pressão breve do botão 'Ice Cream', o número aumentará em um.

Quando o botão 'Ice Cream' for novamente pressionado durante 3 segundos, o símbolo de Gelado no visor acenderá novamente. Por isso, o modo 'Ice Cream' é seleccionado e o número ligará sólido, enquanto os símbolos do lado esquerdo acenderão com animações.

Quando o processo Gelado for concluído, os símbolos começam a piscar e é dado um aviso sonoro. Todos os símbolos Gelado desligarão após este aviso de 5 minutos.

Basta pressionar de forma breve o botão 'Ice Cream' para terminar o aviso sonoro; os botões 'Ice Cream' também desligarão.

Se o botão 'Ice Cream' for pressionado de forma breve quando o processo Gelado está a decorrer, não ocorrerá qualquer alteração.



Quando a Função Gelado está activa, se ocorrer um corte de energia e depois a energia for novamente retomada, o processo Gelado será mantido a partir de onde foi interrompido.

Se se tentar activar a função Gelado quando o compartimento do congelador estiver a uma temperatura superior a  $-10^{\circ}\text{C}$ , 'E' e o símbolo de aviso no visor piscarão durante 30 segundos. Se o utilizador pressionar de forma breve o botão de selecção de função Gelado (durante 3 segundos), o visor voltará para a sua vista de Gelado, o símbolo Gelado e o símbolo de aviso desligar-se-ão.

## 20. Função de selecção do Modo Gelado

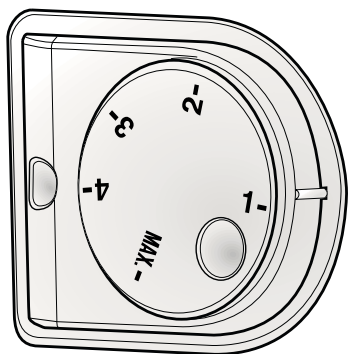
Mostra o modo Gelado definido.

## 21. Ciclo do Gelado

Liga quando o modo Gelado é activado

## 22. Indicador de Refrigeração rápida

Este símbolo pisca num estilo animado quando a função de 'Quick Fridge' (Refrigeração rápida) está activa.



## **Botão de ajuste da temperatura**

O botão de ajuste da temperatura permite-lhe fazer as definições da temperatura do seu frigorífico.

## **Ajustar a temperatura do seu frigorífico**

O ajuste geral da temperatura do seu frigorífico é efectuado através do botão de ajuste da temperatura, na parede esquerda do compartimento do refrigerador. Este botão possui 5 diferentes posições de ajuste da temperatura. Seleccione a posição adequada às suas necessidades.

Ajuste do compartimento do congelador	Ajuste do compartimento do refrigerador	Explicações
-18°C	4°C	.Este é o ajuste normal recomendado
ou -24°C -22,-20	4°C	Estes ajustes são recomendados quando a .temperatura ambiente excede 30°C
Quick Freeze ((Congelação Rápida	4°C	Utilize quando quiser congelar os seus alimentos rapidamente. O seu frigorífico voltará ao seu modo .anterior quando o processo terminar
-18°C ou mais frio	2°C	Se achar que o compartimento do refrigerador não está suficientemente frio devido às condições quentes ou à .frequente abertura e fecho da porta
-18°C ou mais frio	Quick Fridge (Refrigeração rápida	Pode-o utilizar quando o compartimento do seu refrigerador estiver sobrecarregado ou se desejar arrefecer rapidamente os seus alimentos. Recomenda-se que active a função de refrigeração rápida 4-8 horas .antes de colocar os alimentos

## Congelar alimentos frescos

- É preferível envolver ou cobrir os alimentos antes de colocá-los no frigorífico.
  - Os alimentos quentes devem ser arrefecidos à temperatura ambiente antes de serem colocados no frigorífico.
  - Os alimentos que pretende congelar devem ser frescos e de boa qualidade.
  - Os alimentos devem estar repartidos em porções de acordo com o quotidiano familiar ou as necessidades de consumo de refeições.
  - Os alimentos deverão ser embalados de uma forma hermética para evitar que sequem, mesmo que venham a ser guardados durante pouco tempo.
  - Os materiais a serem utilizados para embalar os alimentos deverão ser à prova de rompimento e resistentes ao frio, humidade, cheiros, óleos e ácidos e também devem ser herméticos. Além disso, devem estar bem fechados e devem ser feitos de materiais fáceis de manusear, que sejam apropriados para fins de congelação.
- Os alimentos a congelar devem ser colocados no compartimento do congelador. (Não deverão entrar em contacto com os itens congelados anteriormente para evitar a sua descongelação parcial. A capacidade de congelação do seu produto é fornecida nas especificações técnicas do seu frigorífico).
  - Os períodos dados na informação sobre congelação devem ser observados nos momentos de armazenamento.
  - Os alimentos congelados deverão ser usados imediatamente depois de serem descongelados e nunca deverão ser recongelados.
  - Para obter os melhores resultados, as instruções a seguir apresentadas devem ser tomadas em linha de conta.
    1. Não congele grandes quantidades de alimento de uma só vez. A qualidade dos alimentos é melhor preservada quando a congelação atinge o interior no menor tempo possível.
    2. A colocação de alimentos quentes no compartimento do congelador obriga o sistema de refrigeração a um funcionamento contínuo até à completa congelação dos alimentos.

3. Tenha um cuidado especial para não misturar alimentos já congelados com alimentos frescos.

## Recomendação para a preservação de alimentos congelados

- Os alimentos embalados pré-congelados devem ser armazenados de acordo com as instruções do fabricante do alimento, para um compartimento de armazenamento de alimentos congelados de (4 estrelas) **✳️\*\*\*\***.
- Para garantir que é atingida e mantida a alta qualidade dos alimentos congelados, deverá ter em conta o seguinte:
  1. Coloque as embalagens no congelador o mais rapidamente possível após a aquisição.
  2. Verifique se os recipientes estão etiquetados e datados.
  3. Não ultrapasse as datas de validade mencionadas nas embalagens.

No caso de ocorrer uma falha de energia, não abra a porta do congelador. Mesmo que uma falha eléctrica se prolongue até ao indicado no "Tempo de aumento da temperatura" na secção "Especificações técnicas do seu frigorífico", os alimentos congelados não serão afectados. No caso de faltar energia por mais tempo, os alimentos devem ser verificados e se for necessário, devem ser consumidos imediatamente ou então congelados depois de serem cozinhados.

## Descongelação

O compartimento do congelador descongela-se automaticamente.

## Colocação dos alimentos

Prateleiras do compartimento do congelador	Diversos alimentos congelados, tais como carne, peixe, gelado, legumes, etc
Suporte para ovos	Ovo
Prateleiras do compartimento do refrigerador	Alimentos em panelas, pratos cobertos e recipientes fechados
Prateleiras da porta do compartimento do frigorífico	Pequenos alimentos embalados ou bebidas (tais como leite, sumo (de frutas e cerveja
Gaveta para frutos e legumes	Legumes e frutas
Compartimento da zona fria	Iguarias (queijo, manteiga, chouriços, .(etc

## Informação sobre 'Deep-Freeze' (Congelação profunda)

Os alimentos devem ser congelados tão rapidamente quanto possível quando são colocados num frigorífico para que os conservar em boa qualidade.

É possível manter os alimentos durante muito tempo apenas a - 18°C ou temperaturas mais baixas.

Poderá manter a frescura dos alimentos durante muitos meses (a - 18°C ou a temperaturas mais baixas no congelador).

### AVISO! ⚠️

- Os alimentos devem estar repartidos em porções de acordo com o quotidiano familiar ou as necessidades de consumo das refeições.

- Os alimentos deverão ser embalados de uma forma hermética para evitar que sequem, mesmo que venham a ser guardados durante pouco tempo.

Materiais necessários para embalagem:

- Fita adesiva resistente ao frio
- Etiqueta autocolante
- Anéis de borracha
- Esferográfica

Os materiais a ser utilizados para embalar os alimentos deverão ser à prova de rompimento e resistentes ao frio, humidade, cheiros, óleos e ácidos.

Não deverá permitir que os alimentos a serem congelados entrem em contacto com os itens congelados anteriormente para evitar a sua descongelação parcial.

Siga sempre os valores nas tabelas para períodos de armazenamento.

Os alimentos congelados deverão ser usados imediatamente depois de serem descongelados e nunca deverão ser recongelados.

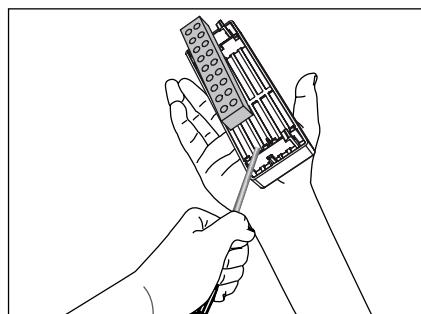
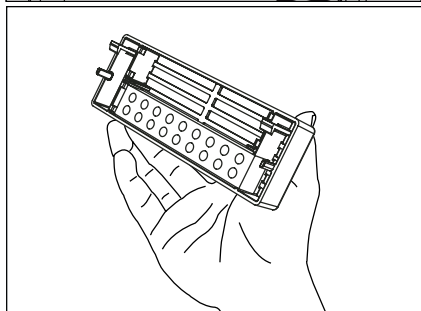
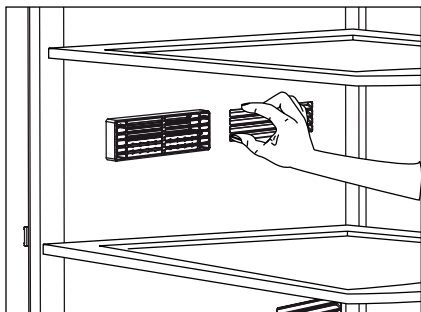
## Descrição e limpeza do filtro para odores:

\* OPCIONAL

O filtro para odores evita odores desagradáveis acumulados no seu frigorífico.

Puxe a tampa dentro da qual o filtro para odores está instalado, baixe e remova conforme ilustrado. Deixe o filtro exposto à luz solar durante um dia. O filtro será limpo durante este período. Coloque o filtro de volta no seu lugar.

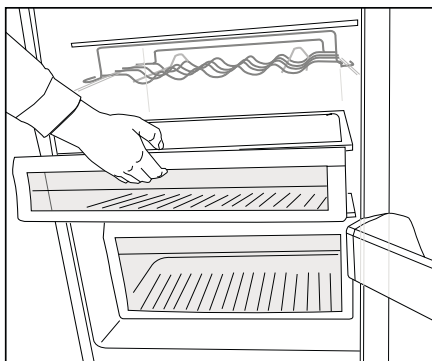
O filtro para odores deverá ser limpo uma vez por ano.



## Compartimentos para salgadinhos (snacks)

Pode aumentar o volume interno do seu frigorífico, removendo algum dos compartimentos para salgadinhos (snacks). Puxe o compartimento para si até que seja detido pelo retentor. Levante a parte da frente aproximadamente 1 cm e puxe o compartimento para si outra vez para o remover completamente.

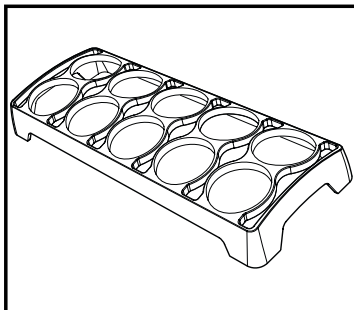
Nestes compartimentos, pode colocar alimentos que pretenda congelar a fim de os preparar para a congelação. Também pode usar estes compartimentos se quiser armazenar os seus alimentos numa temperatura de alguns graus abaixo no compartimento do refrigerador.



## Tabuleiro para ovos

Poderá instalar o suporte para ovos na porta que desejar ou prateleira da estrutura.

Nunca guarde o suporte para ovos no compartimento do congelador

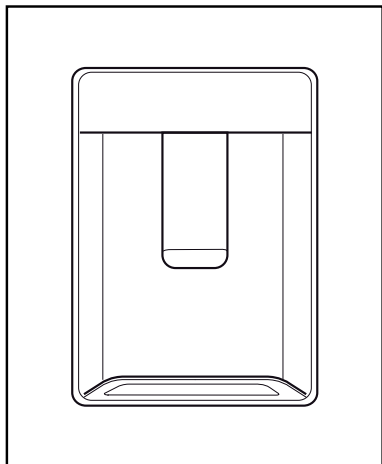




## Dispensador de água

### (em alguns modelos)

O dispensador de água é uma função muito útil para obter água fresca sem ter que abrir a porta do seu frigorífico. Já que não terá que abrir a porta do seu frigorífico com tanta frequência, poupará energia.



### Usar a fonte de água

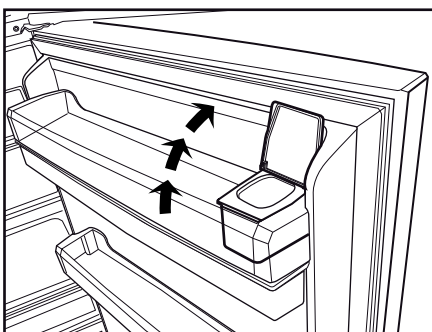
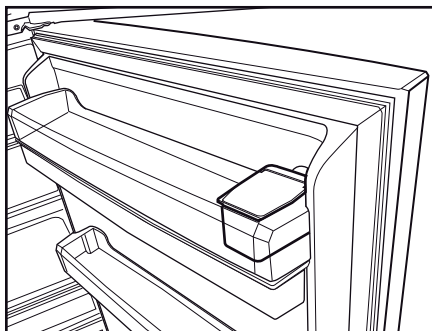
Empurre a alavanca do dispensador de água com o seu copo. O dispensador deixará de funcionar, assim que soltar a alavanca.

Quando utilizar o dispensador de água, conseguirá o fluxo máximo se pressionar completamente a alavanca. Lembre-se que a quantidade do fluxo pelo dispensador dependerá do grau de pressão exercido sobre a alavanca.

Conforme o nível de água no seu copo/recipiente aumenta, vá reduzindo lentamente a pressão sobre a alavanca para prevenir derrames. Se pressionar levemente a alavanca, cairá água; isto é normal e não indica mau funcionamento.

### Encher o reservatório do dispensador de água

O reservatório de enchimento do dispensador de água localiza-se na prateleira da porta. Abra a tampa do reservatório e encha com água potável. Feche a tampa.



### Aviso!

- Não encha o reservatório de água com outro líquido a não ser água potável; bebidas tais como sumo de frutas, bebidas gasosas gaseificadas, bebidas alcoólicas não são adequadas para utilizar no dispensador de água. O dispensador de água ficará irreparavelmente danificado se forem utilizados estes tipos de bebida. A garantia não cobre tais utilizações.

Algumas substâncias químicas e aditivos contidos em tais bebidas/líquidos, pode danificar o reservatório de água.

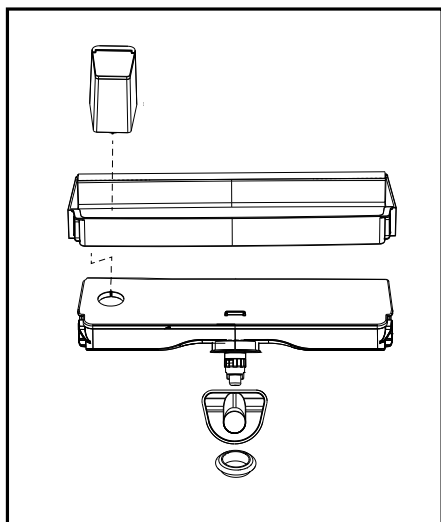
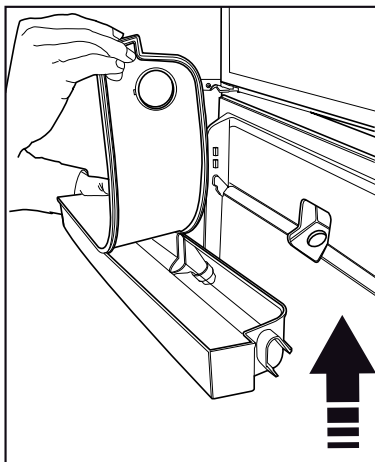
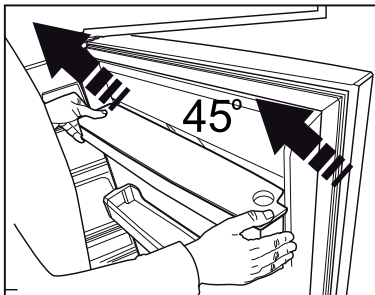
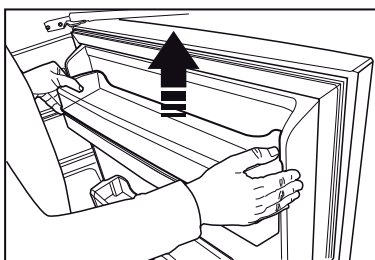
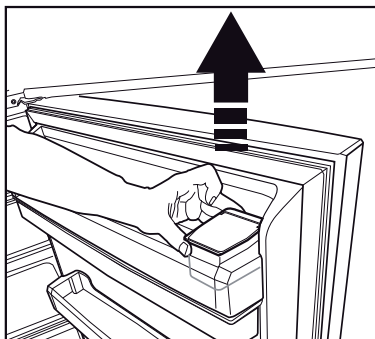
- Utilize apenas água potável pura e limpa.
- A capacidade do reservatório de água é de 3 litros, não encha demasiado.
- Empurre a alavanca do dispensador de água com um copo resistente. Se utilizar copos descartáveis de plástico, então empurre a alavanca com os dedos a partir da parte de trás do copo.

### Limpar o reservatório de água

- Remova o reservatório de enchimento de água dentro da prateleira da porta.
- Remova a prateleira da porta segurando de ambos os lados.
- Agarre no reservatório de água em ambos os lados e remova-o num ângulo de 45°C.
- Limpe o reservatório de água removendo a sua tampa.

### Importante:

Os componentes do reservatório de água e do dispensador de água não devem ser lavados na máquina de lavar louças.



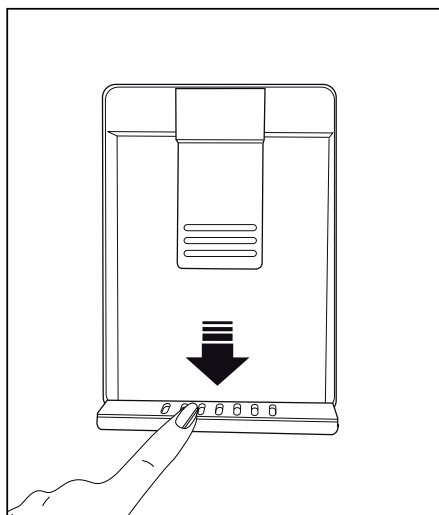
## Tabuleiro da água

A água que pinga enquanto utilize o dispensador de água acumula no tabuleiro para pingos.

Retire o filtro plástico conforme mostrado na figura.

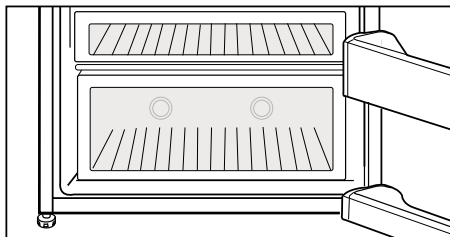
Com um pano limpo e seco, remova a água acumulada

**ATENÇÃO:** Ligue apenas ao fornecimento de água potável.



## Luz azul

Os alimentos guardados nas gavetas para frutas e legumes que são iluminados com uma luz azul, continuam a sua fotossíntese através do efeito de extensão de onda da luz azul e por isso, conservam a sua frescura e o seu conteúdo vitamínico é aumentado.

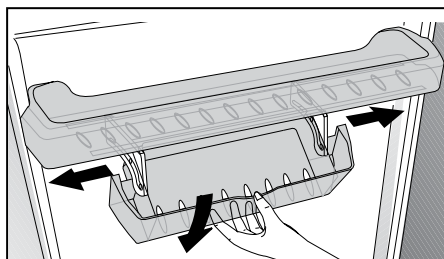


## Recipiente para armazenamento deslizante

### \*opcional

Este acessório está concebido para aumentar a utilização do volume das prateleiras da porta. Ele permite-lhe colocar com facilidade as garrafas altas, canecas e latas na prateleira para garrafas inferior graças à sua capacidade de se deslocar para a direita ou para a esquerda.

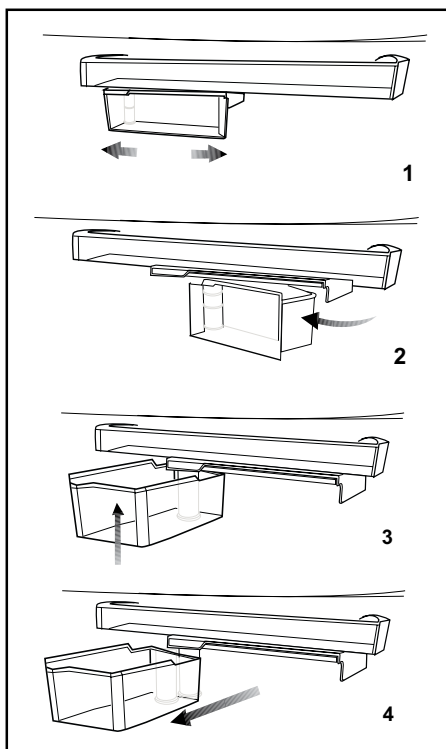
(A figura ilustrada é apenas um exemplo e pode não corresponder exactamente ao seu produto.)



## Reservatório de armazenamento giratório

A prateleira de estrutura deslizante pode ser movida para a esquerda e para a direita para lhe permitir colocar garrafas compridas, jarras ou caixas numa prateleira mais baixa (Fig. 1)

Pode chegar aos alimentos que colocou dentro da prateleira agarrando e rodando-a a partir do seu rebordo direito (Fig. 2). Quando quiser carregar ou retirá-la para limpar, rode-a em 90 graus, levante-a e puxe-a para si (Fig. 3-4).



## Icematic automático

### \*opcional

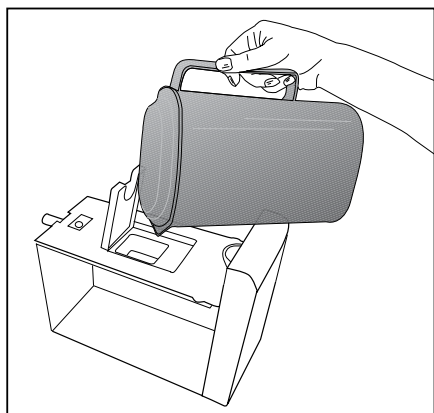
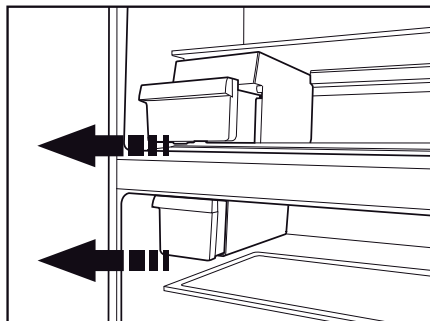
O Icematic automático permite-lhe fazer facilmente gelo no frigorífico. Remova o reservatório de água no compartimento do refrigerador, encha-o com água e instale-o de volta para obter gelo do Icematic.

Os primeiros cubos de gelo estarão prontos em aproximadamente 2 horas na gaveta do Icematic localizada no compartimento do congelador.

Se encher completamente o reservatório de água, poderá obter aproximadamente 60-70 cubos de gelo.

Troque a água do reservatório se estiver sem uso, a cada 2-3 semanas.

**Nota:** Para os produtos com Icematic automático, durante a descarga de gelo pode ser ouvido o som do gelo deste processo. Este som é normal e não indica qualquer erro.



## Icematic e reservatório de armazenamento de gelo

### Usar o Icematic

\* Encha o Icematic com água e coloque-o no seu lugar devido. O seu gelo ficará pronto em cerca de duas horas. Não remova o Icematic depois que estiver acomodado para fazer gelo.

\* Rode o botão no sentido horário em 90 graus.

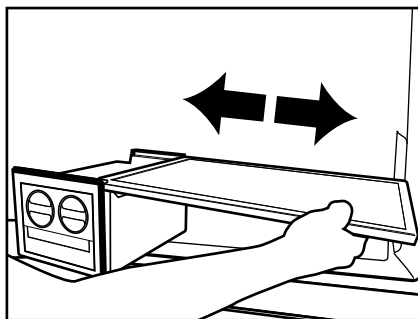
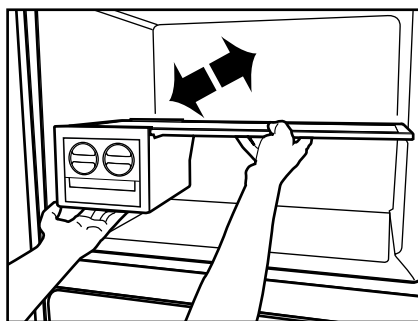
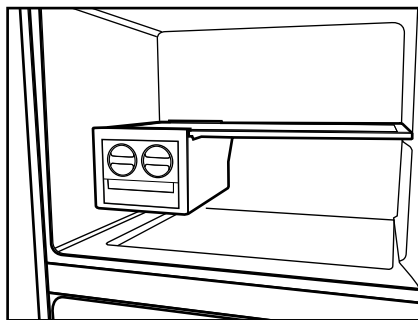
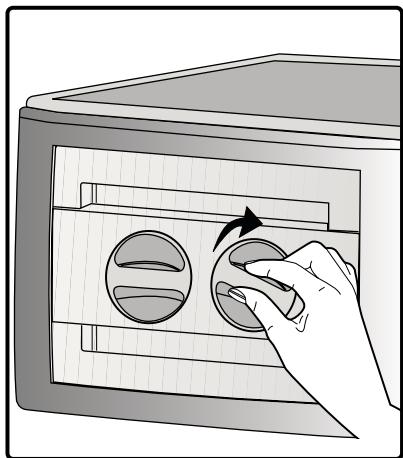
Os cubos de gelo nos compartimentos cairão dentro do reservatório para armazenamento do gelo situado abaixo.

\* Pode tirar o reservatório para armazenamento do gelo e se servir dos cubos de gelo.

\* Se desejar, pode manter os cubos de gelo no reservatório para gelo.

### Reservatório para armazenamento de gelo

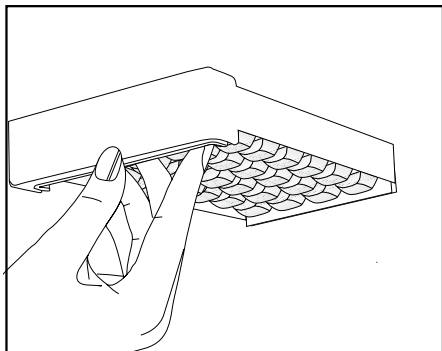
O reservatório para armazenamento do gelo está concebido apenas para acumular cubos de gelo. Não coloque água dentro dele. Caso contrário, quebrará.



## Fazer gelo

Encha o reservatório para gelo com água e coloque-o no seu lugar devido. O seu gelo ficará pronto em cerca de duas horas.

Poderá retirar facilmente o seu gelo, descongelando levemente o reservatório para gelo.



## Gaveta para frutos e legumes com humidade controlada (Sempre frescos)

### \*opcional

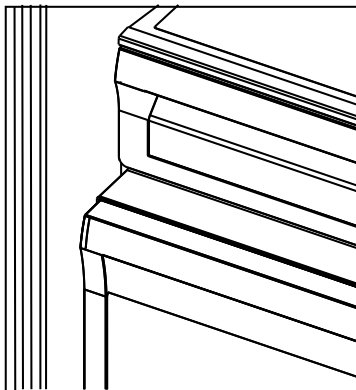
As taxas de humidade dos legumes e das frutas são mantidas sob controlo com a função da gaveta para frutos e legumes com humidade controlada e os alimentos são garantidos como ficando frescos durante mais tempo.

Coloque os legumes com folha, como a alface, o espinafre e os legumes que são sensíveis à perda de humidade o mais possível na horizontal dentro da gaveta para frutos e legumes, não sobre as suas raízes numa posição vertical.

Nunca deixe os legumes nas suas embalagens dentro da gaveta para frutos e legumes. Se os legumes forem deixados dentro das suas embalagens, isso fará com que eles se decomponham num breve período de tempo. Quando é definido um alto nível de humidade, os seus legumes mantêm o seu teor de humidade e podem ser preservados por um período razoável de tempo sem necessidade de deixá-los dentro das suas embalagens. No caso, o contacto com outros legumes não é indicado por questões de higiene, use um papel perfurado, espuma e outros materiais de embalagem semelhantes em vez de um saco.

Enquanto os legumes estão a ser colocados, a gravidade específica dos legumes deve ser tomada em consideração. Os legumes pesados e duros devem ser colocados no fundo da gaveta para frutos e legumes e os legumes leves e macios devem ser colocados sobre eles.

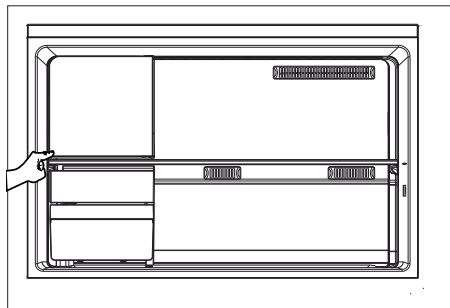
Não coloque em conjunto pêras, damascos, pêssegos, etc., e maçãs, em especial, pois têm um alto nível de geração de gás etileno, na mesma gaveta para frutos e legumes com os outros legumes e frutas. O gás de etileno que é emitido por estas frutas pode fazer com que as outras frutas amadureçam mais rapidamente e se decomponham num tempo mais curto.



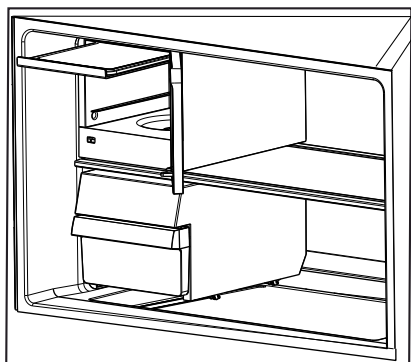
## Máquina de gelado

### \*opcional

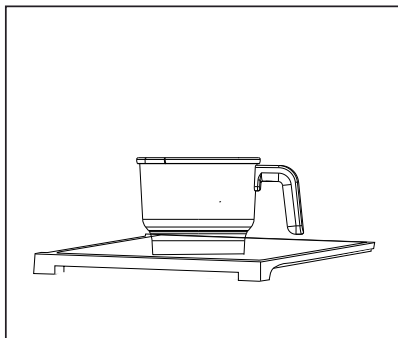
- Abra o compartimento do congelador no frigorífico,
- Pressione e deixe que abra a tampa do compartimento de fazer gelado no compartimento do congelador,



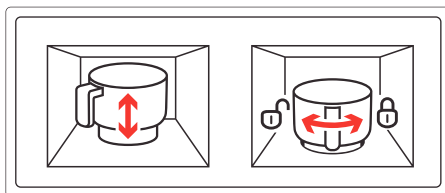
- Coloque o tabuleiro de gelo fresco no interior da tampa da base e deslize-o para a prateleira mais alta dentro do compartimento,



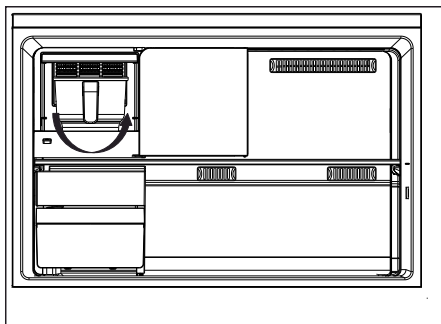
- Coloque a mistura de gelado que está fria à temperatura ambiente no recipiente para fazer gelados,



- A mistura de gelado que será colocada nas caixas de gelado não deve exceder a quantidade indicada nas receitas de gelado. Se for colocada mais mistura de gelado nas caixas do que a indicada na receita, ela transbordará.
- Coloque o recipiente dentro da cavidade na parte inferior do compartimento para o lado esquerdo.
- Vire o recipiente para o lado direito e bloqueie-o no seu lugar.







- Feche a tampa do compartimento de fazer gelo, pressione e liberte-a para bloquear.
- Feche a porta do congelador.
- i** Pode determinar o modo de gelado a partir do livro de receitas de gelado.
- i** Defina o modo de gelado de acordo com o tipo de gelado a partir do visor na porta.
- i** Não lavar o recipiente de fazer gelado na máquina de lavar loiça.
- i** Durante o processo de fazer gelado, o frigorífico, dependendo das condições de funcionamento actuais, funcionará com um leve ruído durante algum tempo.

## 6 Manutenção e limpeza

- ⚠ Nunca use gasolina, benzeno ou substâncias semelhantes para a limpeza.
- ⚠ Recomendamos que desligue a ficha do equipamento da tomada antes da limpeza.
- ⚠ Nunca utilize na limpeza objectos abrasivos ou pontiagudos, sabões, produtos de limpeza doméstica, detergentes ou ceras abrillantadoras.
- ⚠ Para produtos não No Frost, gotas de água e uma congelação com a largura de um dedo podem ocorrer na parede posterior do compartimento do frigorífico. Não limpe; nunca aplique óleo ou agentes similares.
- ⚠ Utilize apenas panos macios de microfibra ligeiramente humedecidos para limpar a superfície do produto. Esponjas e outros tipos de panos de limpeza poderão riscar a superfície.
- ℹ Utilize água morna para limpar o exterior do seu frigorífico e seque-o com um pano.
- ℹ Utilize um pano humedecido numa solução composta por uma colher de chá de bicarbonato de soda dissolvido em cerca de meio litro de água para limpar o interior e depois seque-o.
- ⚠ Certifique-se de que não entra água no compartimento da lâmpada e nos outros itens eléctricos.
- ⚠ Se o seu frigorífico não for utilizado durante um longo período de tempo, remova o cabo de alimentação, retire todos os alimentos, limpe-o e deixe a porta entreaberta.
- ℹ Verifique regularmente as borrachas vedantes da porta, para se assegurar que elas estão limpas e sem restos de alimentos.
- ⚠ Para remover os suportes da porta, retire todo o seu conteúdo e, em seguida, basta empurrar cuidadosamente o seu suporte para cima a partir da base.
- ⚠ Nunca utilize agentes de limpeza ou água que contenha cloro para limpar as superfícies externas e as partes cromadas do produto. O cloro provoca a corrosão de tais superfícies metálicas.
- ⚠ Não usar ferramentas aguçadas e abrasivas ou sabão, agentes de limpeza doméstica, detergentes, gasolina, benzina, cera, etc., podem danificar os carimbos nas partes plásticas, que podem desaparecer ou ficarem deformadas. Usar água quente e um pano macio para limpar e secar com um pano seco.

### Protecção das superfícies plásticas

- ℹ Não coloque óleos líquidos ou comidas cozinhadas no óleo no seu frigorífico em recipientes abertos, uma vez que podem danificar as superfícies plásticas do seu frigorífico. No caso de derrame ou salpico de óleo nas superfícies plásticas, limpe e enxágue a parte correspondente da superfície com água morna.

## 7 Soluções recomendadas para os problemas

Por favor, reveja esta lista antes de telefonar para a assistência. Com isso, pode poupar tempo e dinheiro. Esta lista abrange as reclamações frequentes resultantes de defeitos de fabricação ou utilização do material. Algumas das funções descritas aqui podem não existir no seu produto

### O frigorífico não funciona

- O frigorífico tem a ficha eléctrica ligada correctamente à tomada? Introduza a ficha na tomada de parede.
- O fusível da tomada na qual o frigorífico está ligado ou o fusível principal não está queimado? Verifique o fusível.

### Condensação na parede lateral do compartimento do refrigerador (MULTIZONE, COOL CONTROL e FLEXI ZONE).

- Condições ambientais muito frias. Abertura e fecho frequentes da porta. Condições ambientais de alta humidade. Armazenamento de alimentos que contém líquidos em recipientes abertos. A porta foi deixada entreaberta. Comute o termóstato para um grau mais frio.
- Diminua o número de vezes de abertura da porta ou utilize menos frequentemente.
- Cubra os alimentos guardados em recipientes abertos com um material apropriado.
- Limpe a condensação usando um pano seco e verifique, se persistir.

### O compressor não está a funcionar.

- A protecção térmica do compressor deixará de funcionar durante falhas eléctricas repentinas ou na extracção/colocação da ficha eléctrica, já que a pressão refrigerante no sistema de arrefecimento do frigorífico ainda não se encontra estabilizada. O seu frigorífico voltará a funcionar aproximadamente 6 minutos depois. Por favor, chame a assistência se o frigorífico não começar a operar no fim deste período.

- O refrigerador está no ciclo de descongelação. Isto é normal num frigorífico de descongelação totalmente automático. O ciclo de descongelação ocorre periodicamente.

- O seu frigorífico não está ligado à tomada. Certifique-se de que a ficha está correctamente ligada à tomada.

- A regulação da temperatura está feita correctamente?

- A corrente deve ser desligada.

O refrigerador está a funcionar frequentemente ou por um longo tempo.

• O seu novo produto pode ser mais largo do que o anterior. Esta situação é perfeitamente normal. Os frigoríficos grandes operam por um período maior de tempo.

• A temperatura ambiente pode estar muito elevada. Esta situação é perfeitamente normal.

• O frigorífico foi ligado à tomada há pouco tempo ou carregado com alimentos. O arrefecimento total do frigorífico pode demorar mais do que duas horas.

• Podem ter sido colocadas recentemente grandes quantidades de alimentos quentes no frigorífico. Os alimentos quentes obrigam a um funcionamento mais vigoroso do frigorífico até que alcance a temperatura segura de armazenamento.

• As portas podem estar a ser abertas frequentemente ou foram deixadas entreabertas por longo tempo. O ar quente que entrou no frigorífico faz com que o mesmo tenha que funcionar por períodos mais longos. Abra as portas com menos frequência.

• A porta do compartimento do refrigerador ou do congelador pode ter sido deixada entreaberta. Verifique se as portas estão completamente fechadas.

• O frigorífico está ajustado para uma temperatura muito baixa. Ajuste a temperatura do frigorífico para um grau mais quente e aguarde até que a temperatura seja atingida.

• O vedante da porta do refrigerador ou do congelador pode estar sujo, gasto, roto ou não ajustado correctamente. Limpe ou substitua o vedante. O vedante danificado/roto faz com que o frigorífico funcione por um período de tempo maior para que mantenha a temperatura actual.

A temperatura do congelador está muito baixa, enquanto que a temperatura do refrigerador é suficiente.

• A temperatura do congelador está ajustada para uma temperatura muito baixa. Ajuste a temperatura do congelador para um grau mais quente e verifique.

A temperatura do refrigerador está muito baixa, enquanto que a temperatura do congelador é suficiente.

• A temperatura do refrigerador pode ter sido ajustada para uma temperatura muito baixa. Ajuste a temperatura do refrigerador para um grau mais quente e verifique.

Os alimentos guardados nas gavetas do compartimento do refrigerador estão congelados.

• A temperatura do refrigerador pode ter sido ajustada para uma temperatura muito baixa. Ajuste a temperatura do refrigerador para um grau mais quente e verifique.

A temperatura no refrigerador ou no congelador é muito alta.

• A temperatura do refrigerador pode ter sido ajustada para um grau muito alto. O ajuste do refrigerador tem efeito na temperatura do congelador. Altere a temperatura do refrigerador ou do congelador até que a temperatura do refrigerador ou do congelador atinja um nível suficiente.

• As portas podem estar a ser abertas frequentemente ou foram deixadas entreabertas por longo tempo; abra-as menos frequentemente.

• A porta poderá ter sido deixada entreaberta; feche-a completamente.

• Podem ter sido colocadas recentemente grandes quantidades de alimentos quentes no frigorífico. Aguarde até que o refrigerador ou o congelador atinja a temperatura desejada.

• O frigorífico pode ter sido ligado à tomada há pouco tempo. O total arrefecimento do frigorífico leva tempo.

O ruído de funcionamento aumenta quando o frigorífico está a funcionar.

• O desempenho de funcionamento do frigorífico pode variar devido às alterações na temperatura ambiente. Esta situação é normal e não é um problema.

#### Vibrações ou ruído.

• O piso não está nivelado ou não é resistente. O frigorífico balança quando deslocado lentamente. Certifique-se de que o piso é suficientemente forte para suportar o frigorífico, e nivelado.

• O ruído pode ser causado pelos itens colocados sobre o frigorífico. Os itens sobre o topo do frigorífico devem ser removidos.

#### Há ruídos que surgem do frigorífico como líquidos a verter ou gotejar.

• Os fluxos de gás e líquidos acontecem conforme os princípios de funcionamento do seu frigorífico. Esta situação é normal e não é um problema.

#### Há um ruído parecido com o vento a soprar.

• As ventoinhas são utilizadas para arrefecer o frigorífico. Esta situação é normal e não é um problema.

#### Condensação nas paredes internas do frigorífico.

• O tempo quente e húmido aumenta a formação de gelo e de condensação. Esta situação é normal e não é um problema.

• As portas poderão ter sido deixadas entreabertas; certifique-se que as mesmas estão completamente fechadas.

• As portas podem estar a ser abertas frequentemente ou foram deixadas entreabertas por longo tempo; abra-as menos frequentemente.

#### Há ocorrência de humidade no exterior do frigorífico ou entre as portas.

• Poderá existir humidade no ar; isto é bastante normal no tempo húmido. Quando a humidade for menor, a condensação irá desaparecer.

#### Maus odores dentro do frigorífico.

• O interior do frigorífico deve ser limpo. Limpe o interior do frigorífico com uma esponja, água morna ou água com gás.

• Alguns recipientes ou materiais de embalagem podem provocar cheiros. Utilize um recipiente diferente ou um material de embalagem de marca diferente.

#### A porta não está fechada.

• Os pacotes de alimentos podem impedir o fecho da porta. Coloque de outra forma as embalagens que estão a obstruir a porta.

• O frigorífico não está completamente na vertical no pavimento e balanceia quando ligeiramente movido. Ajuste os parafusos de elevação.

• O piso não é sólido ou não está nivelado. Certifique-se de que o piso está nivelado e capaz de suportar o frigorífico.

#### As gavetas para frutos e legumes estão bloqueadas.

• Os alimentos podem estar a tocar o tecto da gaveta. Arrume novamente os alimentos na gaveta.

#### Se A Superfície Do Produto Estiver Quente.

• Podem notar-se temperaturas elevadas entre as duas portas, nos painéis laterais e na grelha traseira quando o produto está a funcionar. Esta situação é normal e não exige serviço de manutenção!

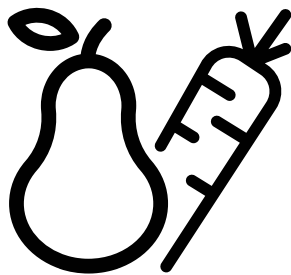
# **beko**

**Refrigerador**

Manual del usuari

**Холодильник**

Руководство пользователя



DN161220DX

**CE**

**ES/RU**

57 3021 0000/BE-2/4-ES-RU

## **Lea este manual antes de utilizar el frigorífico.**

Estimado cliente:

Esperamos que este producto, que ha sido fabricado en plantas dotadas de la más avanzada tecnología y sometido a los más estrictos procedimientos de control de calidad, le preste un servicio eficaz.

Para ello, le recomendamos que lea atentamente el presente manual antes de utilizar el producto, y que lo tenga a mano para futuras consultas.

### **Este manual**

- Le ayudará a usar el electrodoméstico de manera rápida y segura.
- Lea el manual antes de instalar y poner en funcionamiento el producto.
- Siga las instrucciones, en particular las relacionadas con la seguridad.
- Conserve el manual en un sitio de fácil acceso, ya que podría necesitarlo en el futuro.
- Además, lea también otros documentos suministrados junto con el producto.
- Tenga en cuenta que este manual también podría ser válido para otros modelos.

### **Símbolos y sus descripciones**

El presente manual de instrucciones emplea los siguientes símbolos:

 Información importante o consejos útiles sobre el funcionamiento.

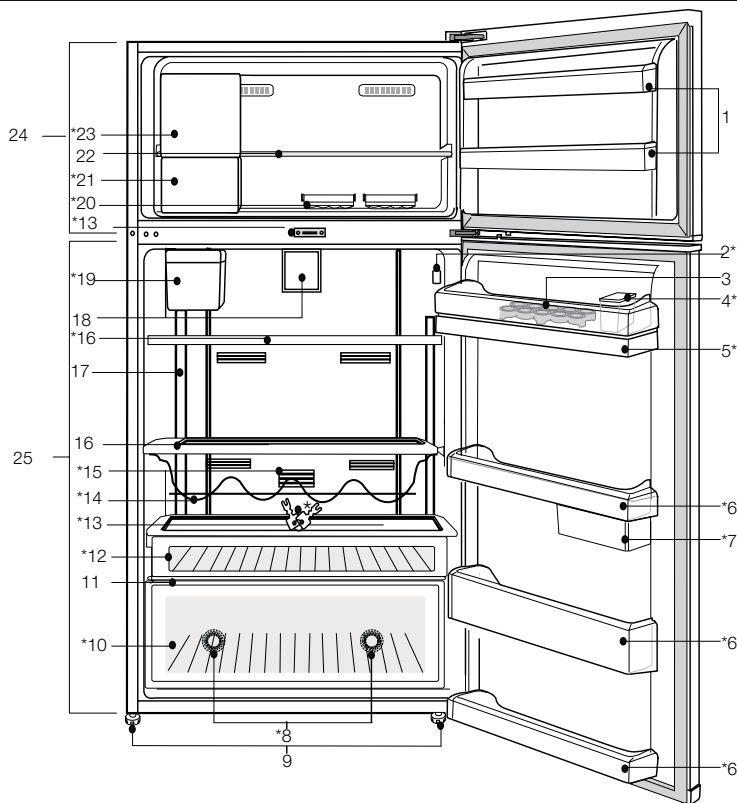
 Advertencia sobre situaciones peligrosas para la vida y la propiedad.

 Advertencia acerca de la tensión eléctrica.

<b>1 Su frigorífico</b>	<b>3</b>	<b>4 Preparación</b>	<b>14</b>
<b>2 Avisos importantes sobre la seguridad</b>	<b>4</b>	<b>5 Uso del frigorífico</b>	<b>16</b>
Finalidad prevista.....4		Panel indicador.....16	
Productos equipados con dispensador de agua: .....8		Botón de ajuste de la temperatura...27	
Seguridad infantil.....8		Ajuste de la temperatura del frigorífico.....27	
Conformidad con la normativa WEEE y eliminación del aparato al final de su vida útil: .....8		Sistema de enfriamiento: .....28	
Cumplimiento de la directiva RoHS:...9		Congelación de alimentos frescos ...28	
Información sobre el embalaje .....9		Recomendaciones para la conservación de alimentos congelados.....29	
Advertencia sobre la seguridad de la salud .....9		Información sobre la congelación ....29	
Consejos para el ahorro de energía ...9		Bandeja para huevos.....30	
Recomendaciones para el compartimento de alimentos frescos10		Descripción y limpieza del filtro antiolores:.....31	
<b>3 Instalación</b>	<b>11</b>	Compartimento de enfriamiento.....31	
Cuestiones a considerar a la hora de transportar el frigorífico .....11		Dispensador de agua .....32	
Antes de usar el frigorífico.....11		Luz azul .....34	
Conexiones eléctricas.....11		Estantes deslizantes .....34	
Eliminación del embalaje.....11		Contenedor de almacenamiento giratorio .....35	
Eliminación de su viejo frigorífico.....12		Icematic automático .....36	
Colocación e instalación .....12		Icematic y fabricante de hielo con contenedor.....37	
Aviso de puerta abierta.....13		Producción de hielo.....38	
Ajuste de los pies .....13		Cajón de frutas y verduras con control de humedad (Ever Fresh).....38	
Cambio de la bombilla de iluminación .....13		Máquina de helado.....39	
		<b>6 Mantenimiento y limpieza</b>	<b>41</b>
		Protección de las superficies de plástico.....41	
		<b>7 Sugerencias para la solución de problemas</b>	<b>42</b>



# 1 Su frigorífico



- |  |  |
|--|--|
| <ol style="list-style-type: none"> <li>1. Estantes de la puerta del compartimento congelador</li> <li>2. Indicador de ajuste de temperatura</li> <li>3. Huevera</li> <li>4. Contenedor de llenado del dispensador de agua</li> <li>5. Depósito del dispensador de agua</li> <li>6. Estantes de la puerta del compartimento frigorífico</li> <li>7. Recipientes deslizantes y giratorios</li> <li>8. Luz azul</li> <li>9. Pies ajustables</li> <li>10. Cajón de frutas y verduras</li> <li>11. Tapa del cajón de frutas y verduras</li> <li>12. Compartimento de desayuno</li> <li>13. Clave</li> </ol> | <ol style="list-style-type: none"> <li>14. Estante para botellas</li> <li>15. Filtro antiolores</li> <li>16. Estantes de vidrio del compartimento frigorífico</li> <li>17. Vidrio de iluminación</li> <li>18. Impulsor</li> <li>19. Depósito de agua del Icematic automático</li> <li>20. Cubitera</li> <li>21. Contenedor de almacenamiento de hielo</li> <li>22. Estante de vidrio del compartimento congelador</li> <li>23. Máquina de elaboración de helados / Compartimento de congelación rápida</li> <li>24. Compartimento congelador</li> <li>25. Compartimento frigorífico</li> </ol> |
|--|--|

## \*opcional

**i** Las ilustraciones incluidas en el presente manual de instrucciones son esquemáticas y puede que no se adecuen a su producto con exactitud. Si alguno de los elementos reflejados no se corresponde con el producto que usted ha adquirido, entonces será válido para otros modelos.

## 2 Avisos importantes sobre la seguridad

Lea con atención la siguiente información. No tener en cuenta dicha información podría acarrear lesiones o daños materiales. En tal caso, las garantías y los compromisos de fiabilidad quedarían anulados.

Se proporcionarán piezas de recambio originales durante 10 años, después de la fecha de compra del producto.

### **ADVERTENCIA:**

Asegúrese de que cuando el dispositivo está en su custodia o durante su montaje en el alojamiento, los orificios de ventilación no están cerrados.

### **ADVERTENCIA:**

Con el fin de acelerar la operación de derretimiento del hielo, no utilice cualquier dispositivo o aparato mecánico que no es recomendado por el fabricante.



### **ADVERTENCIA:**

No dañe el circuito de fluido refrigerante.

### **ADVERTENCIA:**

No utilice dispositivos eléctricos que no estén recomendados por el fabricante en los compartimentos del dispositivo para la conservación de alimentos.

Este dispositivo está diseñado para ser utilizado en el hogar o en las siguientes aplicaciones similares:

- Con el fin de ser utilizado en las cocinas para el personal de las tiendas, oficinas y otros lugares de trabajo;
- Con el fin de ser utilizado por los clientes en casas de campo y hoteles, moteles y otros lugares de alojamiento:
  - en entornos tales pensiones
  - en lugares similares que no ofrecen servicios de restauración y no es al por menor

### **Finalidad prevista**

Este aparato está diseñado para usarse en los siguientes entornos:

- interiores y entornos cerrados tales como domicilios particulares;
- entornos cerrados de trabajo tales como almacenes u oficinas;
- zonas de servicio cerradas tales como casas rurales, hoteles o pensiones.
- Este aparato no se debe usar al aire libre.

### **Seguridad general**

- Cuando desee deshacerse del aparato, le recomendamos que solicite a su servicio técnico autorizado la información necesaria a este respecto,

así como la relación de entidades locales a las que puede dirigirse.

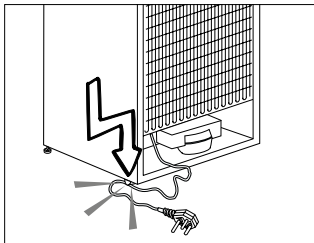
- En caso de dudas o problemas, diríjase a su servicio técnico autorizado. No intente reparar el frigorífico sin consultar con el servicio técnico, ni deje que nadie lo haga.
- Para aparatos equipados con un compartimento congelador: no consuma los helados o cubitos de hielo inmediatamente después de sacarlos del compartimento congelador, ya que podría sufrir daños en su boca a causa del frío.
- Para aparatos equipados con un compartimento congelador: no deposite bebidas embotelladas o enlatadas en el compartimento congelador, ya que podrían estallar.
- No toque con la mano los alimentos congelados, ya que podrían adherirse a ella.
- Desenchufe su frigorífico antes de proceder a su limpieza o deshielo.
- No utilice nunca materiales de limpieza que usen vapor para limpiar o descongelar el frigorífico. El vapor podría entrar en contacto con los elementos eléctricos y causar cortocircuitos o descargas eléctricas.
- No utilice nunca elementos del frigorífico tales como

la puerta como medio de sujeción o como escalón.

- No utilice aparatos eléctricos en el interior del frigorífico.
- Evite dañar el circuito del refrigerante con herramientas cortantes o de perforación. El refrigerante que puede liberarse si se perforan los canales de gas del evaporador, los conductos o los recubrimientos de las superficies causa irritaciones en la piel y lesiones en los ojos.
- No cubra ni bloquee los orificios de ventilación de su frigorífico con ningún material.
- Deje la reparación de los aparatos eléctricos únicamente en manos de personal autorizado. Las reparaciones realizadas por personas incompetentes generan riesgos para el usuario.
- En caso de fallo o cuando vaya a realizar cualquier operación de reparación o mantenimiento, desconecte el frigorífico de la corriente apagando el fusible correspondiente o bien desenchufando el aparato.
- No desenchufe el aparato de la toma de corriente tirando del cable.
- Asegúrese de guardar las bebidas alcohólicas correctamente con la tapa

- puesta y colocadas hacia arriba.
- No almacene en el frigorífico aerosoles que contengan sustancias inflamables o explosivas.
  - No utilice dispositivos mecánicos u otros medios para acelerar el proceso de deshielo distintos de los recomendados por el fabricante.
  - Este aparato no debe ser utilizado por niños o por personas con sus facultades físicas, sensoriales o mentales reducidas o bien que carezcan de la experiencia y los conocimientos necesarios, a menos que lo hagan bajo la supervisión de personas responsables de su seguridad o bien tras haber recibido instrucciones de uso por parte de dichas personas.
  - No utilice un frigorífico que haya sufrido daños. Consulte con el servicio de atención al cliente en caso de duda.
  - La seguridad eléctrica de su frigorífico sólo estará garantizada si el sistema de toma de tierra de su domicilio se ajusta a los estándares.
  - Desde el punto de vista de la seguridad eléctrica, es peligroso exponer el aparato a la lluvia, la nieve o el viento.
  - Póngase en contacto con el servicio técnico autorizado en caso de que el cable de alimentación principal se dañe, para evitar cualquier peligro.
  - Nunca enchufe el frigorífico en la toma de corriente durante su instalación. Existe peligro de lesiones graves e incluso de muerte.
  - Este frigorífico está únicamente diseñado para almacenar alimentos. No debe utilizarse para ningún otro propósito.
  - La etiqueta que contiene los datos técnicos del frigorífico se encuentra en la parte interior izquierda del mismo.
  - Jamás conecte el frigorífico a sistemas de ahorro de electricidad, ya que podría dañarlo.
  - Si el frigorífico está equipado con una luz azul, no la mire a simple vista o a través de dispositivos ópticos durante un tiempo prolongado.
  - En los frigoríficos de control manual, si se produce un corte del fluido eléctrico espere al menos 5 minutos antes de volver a ponerlo en marcha.
  - Cuando entregue este aparato a un nuevo propietario, asegúrese de entregar también este manual de instrucciones.
  - Tenga cuidado de no dañar el cable de alimentación

al transportar el frigorífico. Doblar el cable podría causar un incendio. Nunca deposite objetos pesados encima del cable de alimentación. No toque el enchufe con las manos mojadas para conectar el aparato.

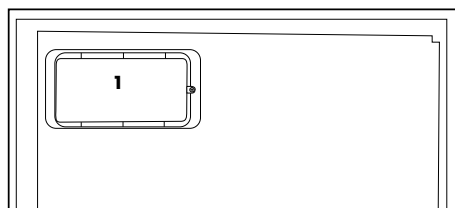
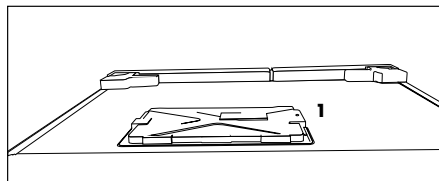


- No enchufe el frigorífico si el enchufe no encaja con firmeza en la toma de corriente de la pared.
- Por razones de seguridad, no pulverice agua directamente en las partes interiores o exteriores de este aparato.
- No rocíe cerca del frigorífico sustancias que contengan gases inflamables tales como gas propano para evitar riesgos de incendio y explosiones.
- Nunca coloque recipientes con agua sobre el frigorífico, ya que podría provocar una descarga eléctrica o un incendio.
- No deposite cantidades excesivas de alimentos en el frigorífico. Si lo hace, al abrir la puerta del frigorífico los alimentos podrían caer y

provocar lesiones personales o dañar el frigorífico. Nunca coloque objetos sobre el frigorífico, ya que podrían caer al abrir o cerrar la puerta.

- No guarde en el frigorífico productos que necesiten un control preciso de la temperatura tales como vacunas, medicamentos sensibles al calor, materiales científicos, etc.
- Desenchufe el frigorífico si no lo va a utilizar durante un periodo prolongado de tiempo. Un problema en el cable de alimentación podría causar un incendio.
- El frigorífico podría moverse si los pies no están adecuadamente asentados en el suelo. Fijar adecuadamente los pies del frigorífico en el suelo puede ayudar a evitar que se mueva.
- Cuando transporte el frigorífico, no lo aferre del asa de la puerta. De lo contrario, podría romperla.
- Cuando tenga que colocar el frigorífico cerca de otro frigorífico o congelador, deberá dejar un espacio entre ambos aparatos de 8 cm como mínimo. De lo contrario, podría formarse humedad en las paredes adyacentes.
- Nunca utilice el producto si la sección situada en la parte superior o posterior

del producto que tiene las placas de circuitos impresos electrónicos en el interior está abierta (cubierta de la placa del circuito electrónico impreso) (1).



### Productos equipados con dispensador de agua:

- La presión en la entrada de agua fría sera a un máximo de 90 psi (620 kPa). Si la presión del agua es superior a 80 psi (550 kPa), utilice una válvula limitadora de presión en el sistema de red. Si usted no sabe cómo controlar la presión del agua, pida la ayuda de un plomero profesional.
- Si hay riesgo de golpe de ariete en la instalación, siempre utilice un equipo de prevención contra golpes de ariete en la instalación. Consulte a un fontanero profesional si no está seguro de que no hay un efecto

del golpe de ariete en la instalación.

- No instale en la entrada de agua caliente. Tome precauciones contra del riesgo de congelación en las mangueras. El intervalo de funcionamiento de la temperatura del agua debe ser un mínimo de 33°F (0.6°C) y un máximo de 100°F (38°C).
- Use agua potable únicamente.

### Seguridad infantil

- Si la puerta tiene cerradura, mantenga la llave fuera del alcance de los niños.
- Vigile a los niños para evitar que manipulen el aparato.

### Conformidad con la normativa WEEE y eliminación del aparato al final de su vida útil:



Este producto es conforme con la directiva de la UE sobre residuos de aparatos eléctricos y electrónicos (WEEE) (2012/19/UE). Este producto incorpora el símbolo de la clasificación selectiva para los residuos de aparatos

eléctricos y electrónicos (WEEE).

Este aparato se ha fabricado con piezas y materiales de primera calidad, que pueden ser reutilizados y son aptos para el reciclado. No se deshaga del producto junto con sus los residuos domésticos normales y de otros tipos al final de su vida útil. Llévelo a un centro de reciclaje de dispositivos eléctricos y electrónicos. Solicite a las autoridades locales información acerca de dichos centros de recogida.

## **Cumplimiento de la directiva RoHS:**

El producto que ha adquirido es conforme con la directiva de la UE sobre la restricción de sustancias peligrosas (RoHS) (2011/65/UE). No contiene ninguno de los materiales nocivos o prohibidos especificados en la directiva.

## **Información sobre el embalaje**

El embalaje del aparato se fabrica con materiales reciclables, de acuerdo con nuestro Reglamento Nacional sobre Medio Ambiente. No elimine los materiales de embalaje junto con los residuos domésticos o de otro tipo. Llévelos a un punto de recogida de materiales de embalaje designado por las autoridades locales.

## **Advertencia sobre la seguridad de la salud**

### **Si el sistema de refrigeración de su aparato contiene R600a:**

Este gas es inflamable. Por lo tanto, procure no dañar el sistema de enfriamiento ni sus conductos durante el uso o el transporte del aparato. En caso de daños, mantenga el aparato alejado de fuentes potenciales de ignición que puedan provocar que éste sufra un incendio, y ventile la estancia en la que se encuentre el aparato.

### **Ignore esta advertencia si el sistema de refrigeración de su aparato contiene R134a.**

El tipo de gas utilizado en el aparato se indica en la placa de datos ubicada en la pared interior izquierda del frigorífico.

Jamás arroje el aparato al fuego.

## **Consejos para el ahorro de energía**

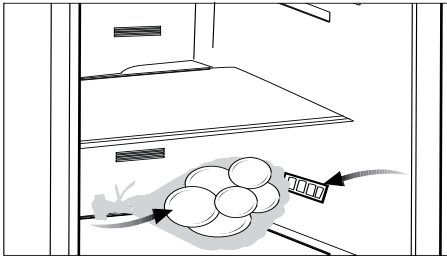
- No introduzca alimentos o bebidas calientes en el frigorífico.
  - No sobrecargue el frigorífico, ya que entorpecería la circulación del aire en su interior.
  - No instale el frigorífico de forma que quede expuesto a la luz solar directa o cerca de aparatos que irradian calor tales como hornos, lavavajillas o radiadores.
  - Procure depositar los alimentos en recipientes cerrados.
  - Productos equipados con compartimento congelador: puede disponer del máximo volumen para el depósito de alimentos retirando el estante o el cajón del congelador. El consumo energético que se indica para su frigorífico se ha calculado retirando el estante o el cajón del congelador y en condiciones de máxima carga. No existe ningún riesgo en la utilización de un estante o cajón según las formas o tamaños de los alimentos que se van a congelar.
  - Descongele los alimentos congelados en el compartimento frigorífico; ahorrará energía y preservará la calidad de los alimentos.
- No deje las puertas del frigorífico abiertas durante periodos largos de tiempo.

## Recomendaciones para el compartimento de alimentos frescos

### \* OPCIONAL

- No deje que los alimentos entren en contacto con el sensor de temperatura del compartimento de alimentos frescos. Para mantener el compartimento de alimentos frescos a una temperatura ideal para el almacenamiento, es necesario que el sensor no quede obstruido por los alimentos.

- No deposite comida caliente en el frigorífico.





### 3 Instalación

⚠ Recuerde que el fabricante declina toda responsabilidad en caso de incumplimiento de las instrucciones de este manual.

#### Cuestiones a considerar a la hora de transportar el frigorífico

1. El frigorífico debe estar vacío y limpio antes de proceder a su transporte.
2. Los estantes, accesorios, el cajón de frutas y verduras, etc., deben sujetarse con cinta adhesiva antes de embalar el frigorífico para evitar que se muevan.
3. Encinte el frigorífico una vez embalado con cinta gruesa y fíjelo con cuerdas resistentes. Siga las reglas de transporte que encontrará impresas en el propio embalaje.

#### No olvide que:

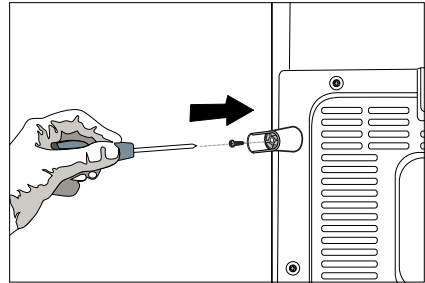
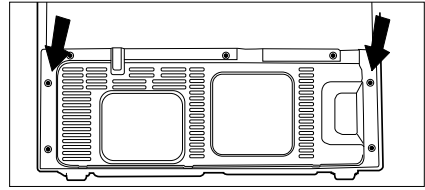
El reciclaje de materiales es un asunto de vital importancia para la naturaleza y para los recursos del país.

Si desea contribuir al reciclaje de los materiales de embalaje, solicite más información a los responsables medioambientales de su zona o a las autoridades locales.

#### Antes de usar el frigorífico

Antes de empezar a usar el frigorífico, verifique lo siguiente:

Introduzca 2 cuñas plásticas en la ventilación trasera, como se muestra en la figura siguiente. Las cuñas de plástico proporcionarán la distancia requerida entre su frigorífico y la pared para una correcta circulación del aire.



#### Conexiones eléctricas

Conecte el frigorífico a una toma de corriente provista de toma de tierra y protegida por un fusible de la capacidad adecuada.

Importante:

- La conexión debe cumplir con las normativas nacionales.
- El enchufe de alimentación debe ser fácilmente accesible tras la instalación.
- La tensión especificada debe corresponder a la tensión de la red eléctrica.
- No use cables de extensión ni enchufes múltiples para conectar la unidad.

⚠ Todo cable de alimentación dañado debe ser reemplazado por un electricista cualificado.

⚠ No ponga en funcionamiento el aparato hasta que esté reparado, ya que existe peligro de cortocircuito.

#### Eliminación del embalaje

Los materiales de empaque pueden ser peligrosos para los niños. Manténgalos fuera de su alcance o deshágase de ellos

clasificándolos según las instrucciones para la eliminación de residuos. No los tire junto con los residuos domésticos normales.

El embalaje del frigorífico se ha fabricado con materiales reciclables.


## **Eliminación de su viejo frigorífico**

Deshágase de su viejo frigorífico de manera respetuosa con el medio ambiente.

- Consulte las posibles alternativas a un distribuidor autorizado o al centro de recogida de residuos de su municipio.

Antes de proceder a la eliminación del frigorífico, corte el enchufe y, si las puertas tuvieran cierres, destrúyalos para evitar que los niños corran riesgos.

## **Colocación e instalación**

 Si la puerta de entrada a la estancia donde va a instalar el frigorífico no es lo suficientemente ancha como para permitir su paso, solicite al servicio técnico que retire las puertas del frigorífico y lo pase de lado a través de la puerta.

1. Instale el frigorífico en un lugar en el que pueda utilizarse con comodidad.

2. Mantenga el frigorífico alejado de fuentes de calor y lugares húmedos y evite su exposición directa a la luz solar.

3. Su producto requiere una circulación de aire adecuada para funcionar eficientemente. Si el producto va a ser colocado en un hueco, recuerde dejar al menos 5 cm de espacio entre el producto y el techo, la pared trasera y las paredes laterales.

Si el producto va a ser colocado en un hueco, recuerde dejar al menos 5 cm de espacio entre el producto y el techo, la pared trasera y las paredes laterales. Compruebe si el componente de protección de la parte trasera se encuentra colocado en su lugar (en caso de ser suministrado con el producto). Si el componente no está disponible, o si se pierde o se cae, coloque el producto de manera que quede un espacio libre, de al menos 5 cm, entre la superficie trasera del producto y la pared de la habitación. El espacio libre en la parte trasera es importante para el funcionamiento eficiente del producto.

Si el suelo está cubierto con una alfombra, deberá elevar el frigorífico 2,5 cm del suelo.

4. Coloque el frigorífico sobre una superficie lisa para evitar sacudidas.

## Aviso de puerta abierta

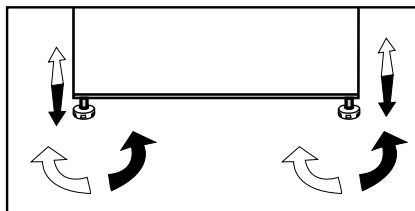
### \*opcional

El frigorífico emitirá una señal acústica de aviso cuando la puerta del compartimento del frigorífico permanezca abierta durante un cierto periodo de tiempo. Esta señal acústica de aviso cesará cuando se pulse cualquier botón del indicador o se cierre la puerta.

## Ajuste de los pies

Si su frigorífico no está equilibrado:

Puede equilibrar el frigorífico girando los pies delanteros tal como se muestra en la ilustración. La esquina correspondiente al pie que está manipulando descenderá al girar el pie en la dirección de la flecha negra y se elevará al girarlo en la dirección opuesta. Le será más fácil realizar esta operación si le pide a alguien que levante ligeramente el frigorífico.



## Cambio de la bombilla de iluminación

Para cambiar la bombilla utilizada para iluminar el frigorífico, póngase en contacto con el servicio técnico autorizado.

Las bombillas de este electrodoméstico no sirven para la iluminación en el hogar. Su propósito es el de ayudar al usuario a colocar los alimentos en el frigorífico o congelador de forma cómoda y segura.

Las lámparas utilizadas en este electrodoméstico soportan unas condiciones físicas extremas como temperaturas inferiores a -20 ° C.

## 4 Preparación

---

- El frigorífico debe instalarse dejando una separación no inferior a 30 cm respecto a fuentes de calor tales como quemadores, hornos, calefacciones o estufas y no inferior a 5 cm con respecto a hornos eléctricos, evitando asimismo su exposición directa a la luz solar.
  - Asegúrese de limpiar meticulosamente el interior del frigorífico.
  - En caso de que vaya a instalar dos frigoríficos uno al lado del otro, debe dejar una separación no inferior a 2 cm entre ellos.
  - Al utilizar el frigorífico por primera vez, siga las siguientes instrucciones referentes a las primeras seis horas.
  - No abra la puerta con frecuencia.
  - No deposite alimentos en el interior.
  - No desenchufe el frigorífico. En caso de corte del suministro eléctrico ajeno a su voluntad, consulte las advertencias de la sección "Sugerencias para la solución de problemas".
  - Guarde el embalaje original para futuros traslados.
  - Este aparato ha sido diseñado para operar a las temperaturas indicadas en la siguiente tabla e incorpora el sistema AETCS (sistema avanzado de control electrónico de la temperatura), que garantiza que en la posición recomendada (la posición "4" del mando) los alimentos congelados contenidos en el congelador no se descongelarán incluso aunque la temperatura ambiente llegue a los -15 °C. Cuando instale el aparato por primera vez, EVITE hacerlo en estancias cuya temperatura ambiente sea baja, ya que el congelador no podrá alcanzar su temperatura normal de funcionamiento.
- Una vez el congelador haya alcanzado su temperatura de funcionamiento estable, podrá reubicar el aparato, instalándolo en un garaje o en cualquier otra estancia sin calefacción sin tener que preocuparse de la posibilidad de que los alimentos depositados en el congelador se estropeen. Sin embargo, a las temperaturas ambiente bajas antes citadas los alimentos depositados en el frigorífico podrían congelarse, de modo que le recomendamos que los compruebe y consuma en consecuencia. Cuando la temperatura ambiente retorne a los valores normales, podrá cambiar la posición del mando según sus necesidades.
- Si la temperatura ambiente es inferior a 0 °C, los alimentos depositados en el compartimento frigorífico se congelarán. Así pues, recomendamos que no utilice el compartimento frigorífico en tales condiciones ambientales. Sin embargo, podrá seguir utilizando el compartimento congelador con normalidad.
  - En algunos modelos, el panel de instrumentos se apaga automáticamente 5 minutos después de cerrar la puerta. Se reactivará cuando se abra la puerta o se pulse cualquier botón.

- Debido al cambio de temperatura como resultado de la apertura/clausura de la puerta del producto durante el funcionamiento, la condensación en los estantes de la puerta/cuerpo y los contenedores de cristal es normal.
- Puesto que el aire caliente y húmedo no penetra directamente en su producto cuando las puertas no están abiertas, su producto se optimiza en condiciones suficientes para proteger sus alimentos. Las funciones y componentes como el compresor, ventilador, calentador, descongelador, iluminación, pantalla, etc. funcionarán de acuerdo con las necesidades de consumo mínimo de energía en estas circunstancias.

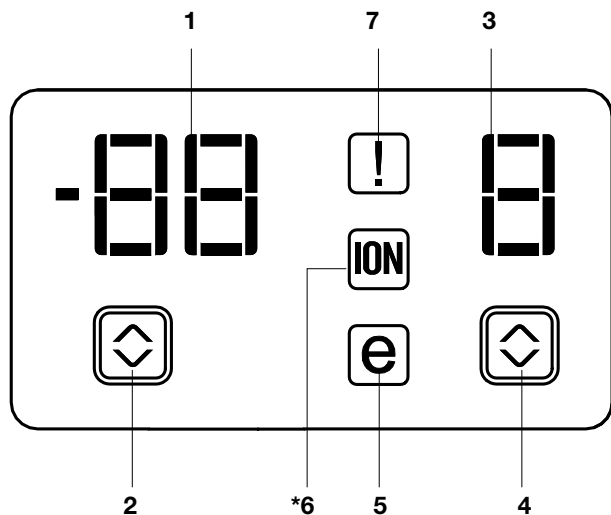
## 5 Uso del frigorífico

### Panel indicador

Los paneles indicadores pueden variar dependiendo del modelo de aparato.

El panel indicador le ayuda en la utilización del frigorífico con sus funciones sonoras y visuales.

(en algunos modelos)



1. Indicador de ajuste de temperatura del compartimento congelador
2. Botón de ajuste de temperatura del compartimento congelador
3. Indicador de ajuste de temperatura del compartimento frigorífico
4. Botón de ajuste de temperatura del compartimento frigorífico
5. Indicador del modo ahorro
6. Indicador del ionizador
7. Indicador de error

**\*opcional**

**ⓘ** Las ilustraciones de este manual son esquemáticas y podrían no corresponderse exactamente con su aparato. Si alguno de los elementos reflejados no se corresponde con el aparato que usted ha adquirido, entonces será válido para otros modelos.

### **1. Indicador de ajuste de temperatura del compartimento congelador**

Indica la temperatura ajustada para el compartimento congelador.

### **2. Botón de ajuste de la temperatura del compartimento congelador**

Pulse este botón para ajustar la temperatura del compartimento congelador a -18, -20, -22, -24, nuevamente -18 °C, etc. Pulse este botón para ajustar la temperatura que desee para el compartimento congelador.

### **3. Indicador de ajuste de temperatura del compartimento frigorífico**

Indica la temperatura ajustada para el compartimento frigorífico.

### **4. Botón de ajuste de la temperatura del compartimento frigorífico**

Pulse este botón para ajustar la temperatura del compartimento frigorífico a 8, 6, 4, 2 °C, nuevamente 8 °C, etc. Pulse este botón para ajustar la temperatura que desee para el compartimento frigorífico.

### **5. Indicador del modo ahorro**

Indica que el frigorífico está funcionando en modo de eficiencia energética.

### **6- Indicador del ionizador**

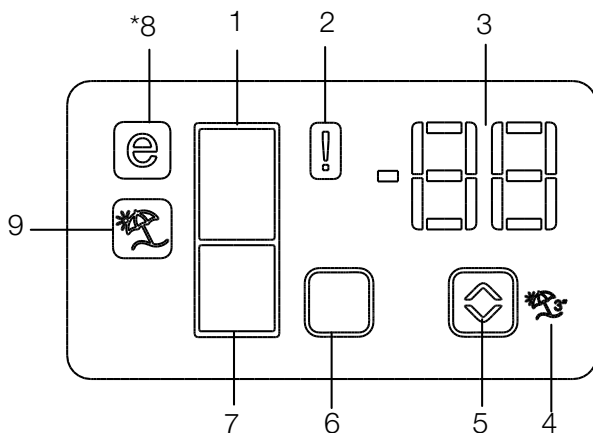
La luz indicadora se mantiene iluminada de forma permanente. Esta luz indica que su frigorífico está protegido frente a las bacterias.

### **7. Indicador de error**

Este indicador se activará si su frigorífico no enfría adecuadamente o si hay un fallo en el sensor. Cuando este indicador esté encendido, el indicador de la temperatura del compartimento congelador mostrará "e" y el indicador de temperatura del compartimento frigorífico mostrará números, por ejemplo "1,2,3...". Estos números proporcionan al personal de mantenimiento información acerca del error.

## Panel indicador

Los tableros indicadores pueden variar dependiendo del modelo de su aparato. Las funciones audiovisuales del panel indicador le ayudarán a usar el aparato.



1. Indicador del Congelador
2. Indicador de estado de error
3. Indicador de temperatura
4. Botón de función de vacaciones
5. Botón de ajuste de temperatura
6. Botón de selección del Compartimento
7. Indicador del Congelador
8. Indicador del modo Economía
9. Indicador de función de vacaciones

### \*opcional

- ❗ Las ilustraciones de este manual son esquemáticas y podrían no corresponderse exactamente con su aparato. Si alguno de los elementos reflejados no se corresponde con el aparato que usted ha adquirido, entonces será válido para otros modelos.



## 1. Indicador del Congelador

La luz del compartimiento del congelador se enciende cuando se ajusta la temperatura del compartimiento enfriador.

## 2. Indicador de estado de error

Este sensor se activará si el refrigerador no enfría adecuadamente o en caso de fallo del sensor. Cuando este indicador está activado, el indicador de temperatura del compartimiento del congelador mostrará "E" y el indicador de temperatura del compartimiento del enfriador mostrará los números "1, 2, 3 ..." etc..

Los números en el indicador sirven para informar al personal de servicio sobre el fallo. (🔧)

## 3. Indicador de temperatura

Indica la temperatura del congelador y los compartimentos enfriadores.

## 4. Botón de función de vacaciones

Para activar esta función, pulse y mantenga pulsado el botón de Vacaciones durante 3 segundos. Cuando la función de vacaciones está activa, el indicador de temperatura del compartimiento enfriador muestra la inscripción "- -" y ningún proceso de enfriamiento estará activo en el compartimento de enfriamiento.

Esta función no es adecuada para mantener los alimentos en el compartimento de enfriamiento. Otros compartimentos permanecerán enfriados con la temperatura correspondiente fijada para cada compartimiento.

Pulse el botón de Vacaciones (Vacation) de nuevo para cancelar esta función. (🔧)

## 5. Botón de ajuste de temperatura

La temperatura del respectivo compartimento varía en rangos de -24°C..... -18°C y 8°C...1°C. (🔧)

## 6. Botón de selección del Compartimiento

Utilice el botón de selección del compartimento del refrigerador para alternar entre los compartimentos del enfriador y del congelador. (🔧)

## 7. Indicador del Congelador

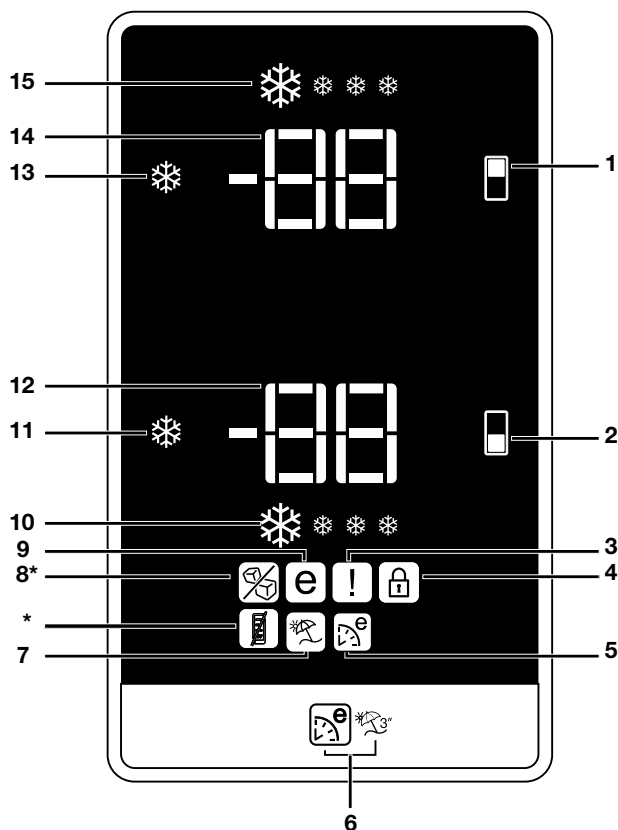
La luz del compartimiento del enfriador se enciende cuando se ajusta la temperatura del compartimiento enfriador.

## 8. Indicador del modo Economía

Indica que el refrigerador está funcionando en modo de ahorro de energía. Este indicador se activa cuando la temperatura en el compartimiento del congelador está ajustada a -18°C. (🔧)

## 9. Indicador de función de vacaciones

Indica que la función de vacaciones está activa. (🔧)



1. Botón de ajuste de la temperatura del compartimento congelador
2. Botón de ajuste de la temperatura del compartimento frigorífico
3. Indicador de error
4. Indicador de bloqueo de teclas
5. Indicador de la función Eco Extra
6. Botón de función Eco Extra/Vacaciones
7. Indicador de la función de vacaciones
8. Función de ahorro de energía (visor apagado)
9. Indicador de desactivación del Icematic (\*en algunos modelos)
10. Indicador del modo ahorro
11. Indicador de la función de refrigeración rápida
12. Botón de función de refrigeración rápida
13. Indicador de ajuste de temperatura del compartimento frigorífico
14. Botón de función de congelación rápida  
Botón de activación-desactivación del Icematic (3")
15. Indicador de ajuste de temperatura del compartimento congelador
16. Indicador de la función de congelación rápida

**ⓘ** Las ilustraciones de este manual son esquemáticas y podrían no corresponderse exactamente con su aparato. Si alguno de los elementos reflejados no se corresponde con el aparato que usted ha adquirido, entonces será válido para otros modelos.

### **1. Botón de ajuste de la temperatura del compartimento congelador**

Esta función le permite ajustar la temperatura del compartimento congelador. Pulse este botón para ajustar la temperatura del compartimento congelador a -18, -19, -20, -21, -22, -23 y -24°C, respectivamente.

### **2. Botón de ajuste de la temperatura del compartimento frigorífico**

Esta función le permite ajustar la temperatura del compartimento frigorífico. Pulse este botón para ajustar la temperatura del compartimento frigorífico a 8, 7, 6, 5, 4, 3, 2 °C respectivamente.

### **3. Indicador de error**

Este indicador se activará si su frigorífico no enfría adecuadamente o si hay un fallo en el sensor. Cuando este indicador esté encendido, el indicador de la temperatura del compartimento congelador mostrará "E" y el indicador de temperatura del compartimento frigorífico mostrará números, por ejemplo "1,2,3...". Estos números proporcionan al personal de mantenimiento información acerca del error.

Si coloca alimentos calientes en el compartimento congelador o si deja la puerta abierta durante un largo periodo de tiempo, puede que se ilumine el signo de exclamación temporalmente. No se trata de un fallo, es una advertencia que desaparecerá cuando la comida se enfríe.

### **4. Indicador de bloqueo de teclas**

Use esta función si no quiere que la temperatura del frigorífico varíe. Pulse simultáneamente y por un largo tiempo (3 segundos) los botones de ajuste del compartimento frigorífico y de ajuste del compartimento congelador para activar la función.

### **5. Indicador de función Eco-Extra**

Indica que la función Eco-Extra está activa.

Cuando esta función está activa, su frigorífico detectará automáticamente los periodos de menor uso y los aprovechará para realizar un enfriamiento energéticamente eficiente. El indicador

del modo ahorro estará activo mientras la función de enfriamiento energéticamente eficiente esté activa.

Pulse de nuevo este botón para desactivar la función.

### **6. Botón Eco-Extra / Vacaciones**

Pulse brevemente este botón para activar la función Eco Extra. Mantenga pulsado el botón durante 3 segundos para activar la función de vacaciones. Pulse de nuevo este botón para desactivar la función seleccionada.

### **7. Indicador de función de vacaciones**

Indica que la función de vacaciones está activa. Cuando esta función está activa, el indicador del compartimento frigorífico muestra "-" y el compartimento frigorífico no enfriará. Otros compartimentos se mantendrán fríos según la temperatura fijada para ellos.

Pulse de nuevo este botón para desactivar la función.

### **8. Función de ahorro de energía (visor apagado)**

Si las puertas de la nevera se mantienen cerradas durante un tiempo largo, la función de ahorro de energía se activa automáticamente y el símbolo de ahorro de energía se ilumina. Si la función de ahorro de energía está activa, todos los símbolos del visor se apagarán excepto el símbolo de energía. Cuando el modo de ahorro de energía está activo, si se pulsa cualquier botón o se abre la puerta, la función de ahorro de energía se cancelará y los símbolos en el visor volverán a su estado normal.

La función de ahorro de energía se activará durante la entrega desde la batería y no se puede cancelar.

### **9. Indicador de desactivación del Icematic**

La función Icematic no funcionará mientras el indicador de esta función esté activo.

Para encender la función de desactivación del hielo, deberá pulsar y mantener el botón de congelación rápida por 3 segundos.

## **10. Indicador del modo ahorro**

Indica que el frigorífico está funcionando en modo de eficiencia energética. Este indicador estará activo si la temperatura del compartimento congelador se fija en -18 °C o bien se está realizando un proceso de enfriamiento energéticamente eficiente mediante la función Eco-Extra.

## **11. Indicador de la función de refrigeración rápida**

Este símbolo parpadea de forma llamativa cuando la función de refrigeración rápida está activa.

## **12. Botón de función de refrigeración rápida**

Al pulsar el botón de refrigeración rápida, la temperatura del compartimento descenderá por debajo del valor fijado.

Esta función puede utilizarse para enfriar con rapidez alimentos depositados en el compartimento frigorífico.

Si desea enfriar grandes cantidades de alimentos frescos, se recomienda activar esta función antes de depositar los alimentos en el frigorífico.

El indicador de refrigeración rápida se ilumina cuando la función de refrigeración rápida está activa. Para cancelar esta función pulse nuevamente el botón de refrigeración rápida.

Si no cancela manualmente la función de refrigeración rápida, ésta se cancelará automáticamente transcurridas cuatro horas o bien una vez el compartimento frigorífico alcance la temperatura deseada.

En caso de corte del fluido eléctrico, esta función no se activará automáticamente al restablecerse el suministro eléctrico.

## **13. Indicador de ajuste de temperatura del compartimento frigorífico**

Indica la temperatura ajustada para el compartimento frigorífico.

## **14. Botón de función de congelación rápida Botón de activación/desactivación del Icematic (3")**

Indica la temperatura ajustada para el compartimento congelador.

Para detener la formación de hielo, mantenga pulsado el botón de encendido-apagado de Icematic durante 3 segundos. El flujo de agua desde el depósito se detendrá al seleccionar esta función. No obstante, podrá seguir extrayendo del Icematic el hielo ya fabricado. Para reanudar la formación de hielo, mantenga pulsado el botón de encendido-apagado de Icematic durante 3 segundos.

## **15. Indicador de ajuste de temperatura del compartimento congelador**

El indicador de congelación rápida se ilumina cuando la función de congelación rápida está activa. Para cancelar esta función pulse de nuevo el botón de congelación rápida. El indicador de congelación rápida se apagará y el frigorífico volverá a sus valores normales. Si no cancela manualmente la función de congelación rápida, ésta se cancelará automáticamente transcurridas ocho horas o bien una vez el compartimento congelador alcance la temperatura deseada.

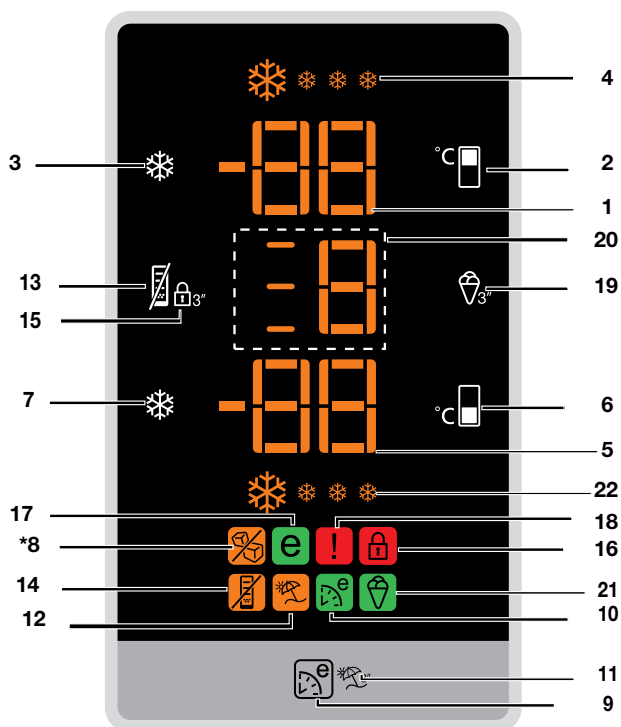
Si desea congelar grandes cantidades de alimentos frescos, pulse el botón de congelación rápida antes de introducir los alimentos en el compartimento congelador.

Si pulsa el botón de congelación rápida repetidamente a intervalos breves, se activará la protección del circuito electrónico y el compresor no se pondrá en marcha inmediatamente.

En caso de corte del fluido eléctrico, esta función no se activará automáticamente al restablecerse el suministro eléctrico.

## **16. Indicador de función de congelación rápida**

Este símbolo parpadea de forma llamativa cuando la función de congelación rápida está activa.



1. Indicador de ajuste de temperatura del compartimento congelador
2. Función de ajuste de temperatura del compartimento congelador
3. Botón de función de congelación rápida  
Botón de activación/desactivación del Icematic (3")
4. Indicador de la función de congelación rápida
5. Indicador de ajuste de temperatura del compartimento frigorífico
6. Función de ajuste de temperatura del compartimento frigorífico
7. Botón de función de refrigeración rápida
8. Indicador de apagado del Icematic (\*en algunos modelos)
9. Función Eco-Fuzzy (modo especial de ahorro)

10. Indicador Eco-Fuzzy (modo especial de ahorro)
11. Función de vacaciones
12. Indicador de la función de vacaciones
13. Función de rendimiento energético
14. Indicador de rendimiento energético
15. Función de bloqueo de teclas
16. Indicador de bloqueo de teclas
17. Indicador del modo ahorro
18. Indicador de temperatura alta / aviso de error
19. Función de selección del modo de elaboración de helados
20. Función de selección del modo de elaboración de helados
21. Indicador de elaboración de helados
22. Indicador de refrigeración rápida

**\*opcional**

❗ Las ilustraciones de este manual son esquemáticas y podrían no corresponderse exactamente con su aparato. Si alguno de los elementos reflejados no se corresponde con el aparato que usted ha adquirido, entonces será válido para otros modelos.

## **1. Indicador de temperatura del compartimento congelador**

Indica la temperatura ajustada para el compartimento congelador.

## **2. Función de ajuste de temperatura del compartimento congelador**

Esta función le permite ajustar la temperatura del compartimento congelador. Pulse este botón para ajustar la temperatura del compartimento congelador a -18, -19, -20, -21, -22, -23 y -24°C, respectivamente.

## **3. Botón de función de congelación rápida Botón de activación/desactivación del Icematic (3")**

El indicador de congelación rápida permanece iluminado mientras la función de congelación rápida está activa. Para cancelar esta función pulse de nuevo el botón de congelación rápida. El indicador de congelación rápida se apagará y el frigorífico volverá a sus valores normales. Si no la cancela manualmente, la función de congelación rápida se cancelará automáticamente transcurridas cuatro horas o bien una vez el compartimento congelador alcance la temperatura deseada. Si desea congelar grandes cantidades de alimentos frescos, pulse el botón de congelación rápida antes de introducir los alimentos en el compartimento congelador. Si pulsa el botón de congelación rápida repetidamente a intervalos breves, se activará la protección del circuito electrónico y el compresor no se pondrá en marcha inmediatamente. ¡En caso de apagón, esta función no se activará automáticamente con el restablecimiento del suministro eléctrico!

## **4. Indicador de la función de congelación rápida**

Este símbolo parpadea de forma llamativa cuando la función de congelación rápida está activa.

## **5. Indicador de ajuste de temperatura del compartimento frigorífico**

Indica la temperatura ajustada para el compartimento frigorífico.

## **6. Función de ajuste de la temperatura del frigorífico**

Esta función le permite ajustar la temperatura del compartimento frigorífico. Pulse este botón para ajustar la temperatura del compartimento frigorífico a 8, 7, 6, 5, 4, 3, 2 °C respectivamente.

## **7. Botón de función de refrigeración rápida**

Al pulsar el botón de refrigeración rápida, la temperatura del compartimento descenderá por debajo del valor fijado. Esta función puede utilizarse para enfriar con rapidez alimentos depositados en el compartimento frigorífico. Si desea enfriar grandes cantidades de alimentos frescos, se recomienda activar esta función antes de depositar los alimentos en el frigorífico. El indicador de refrigeración rápida permanece iluminado mientras la función de refrigeración rápida está activa. Para cancelar esta función pulse nuevamente el botón de refrigeración rápida. El indicador de refrigeración rápida se apagará y el electrodoméstico volverá a sus valores normales. Si no cancela manualmente la función de refrigeración rápida, ésta se cancelará automáticamente transcurridas dos horas o bien una vez el compartimento frigorífico alcance la temperatura deseada.

En caso de corte del fluido eléctrico, esta función no se activará automáticamente al restablecerse el suministro eléctrico.

## **8. Indicador de desactivación del Icematic**

La función Icematic no funcionará mientras el indicador de esta función esté activo.

Para encender la función de desactivación de hielo, debe pulsar y mantener el botón de congelado rápido por 3 segundos.

## **9. Función Eco-Fuzzy (modo especial de ahorro)**

Al pulsar el botón "Eco-Fuzzy" se activará la función Eco Fuzzy y el indicador Eco Fuzzy se encenderá. El frigorífico comenzará a funcionar en el modo más económico durante un mínimo de 6 horas y el indicador de uso económico se iluminará cuando esta función esté activa. Para desactivar la función Eco-Fuzzy, debe presionar el botón Eco-Fuzzy nuevamente.

## **10. Indicador Eco-Fuzzy (modo especial de ahorro)**

Este símbolo se ilumina cuando la función Eco-Fuzzy está activa.

## **11. Función de vacaciones**

Pulse el botón Eco-Fuzzy y manténgalo pulsado durante 3 segundos para activar la función de vacaciones. El indicador de la función de vacaciones se encenderá. La refrigeración del compartimento frigorífico se detendrá y su temperatura quedará fija a 15 °C para evitar la aparición de malos olores. El indicador de la temperatura del compartimento refrigerador no mostrará la temperatura mientras esta función esté activa. Para desactivar la función de vacaciones, mantenga pulsado el botón Eco-Fuzzy durante 3 segundos.

## **12. Indicador de función de vacaciones**

Este indicador permanecerá iluminado mientras la función de vacaciones esté activa.

## **13. Función de ahorro de energía**

Al pulsar el botón de rendimiento energético, la función de rendimiento energético se activará y el indicador de rendimiento energético se encenderá. Cuando la función de rendimiento energético está activa, todos los indicadores, excepto el de rendimiento energético, estarán apagados. Esta función se desactivará al pulsar cualquier botón o al abrir la puerta; los indicadores de la pantalla volverán a

adoptar los valores normales y el indicador de rendimiento energético permanecerá iluminado. Si no pulsa ningún botón ni abre la puerta en el plazo de 5 minutos, durante el cual el indicador de rendimiento energético permanecerá encendido, la función de rendimiento energético se reactivará y los indicadores de la pantalla se apagarán. Si pulsa el botón de rendimiento energético con la función inactiva pero con el indicador aún encendido, la función de rendimiento energético se desactivará y su indicador se apagará.

## **14. Indicador de ahorro de energía**

Este indicador se enciende al seleccionar la función de rendimiento energético.

## **15. Función de bloqueo de teclas**

Al mantener pulsado el botón de bloqueo de teclas durante 3 segundos, la función de bloqueo de teclas se activará y el indicador de bloqueo de teclas se encenderá. Ningún botón funcionará mientras esta función esté activa. Pulse y mantenga el botón de bloqueo de teclas por 3 segundos nuevamente para desactivar esta función.

## **16. Indicador de bloqueo de teclas**

Este indicador permanecerá iluminado mientras la función de bloqueo de teclas esté activa.

## **17. Indicador del modo ahorro**

El indicador del modo ahorro se enciende al ajustar la temperatura del compartimento congelador a -18°C. Al seleccionar las funciones de congelación rápida o refrigeración rápida, el indicador del modo ahorro se apaga.

## **18. Indicador de temperatura alta / aviso de error**

Este indicador se enciende en caso de fallo de alta temperatura o aviso de error.

## 19. Función de selección del modo de elaboración de helados

Cuando el botón de elaboración de helados se pulsa durante 3 segundos, comenzará a parpadear.

Si este botón no se pulsa nuevamente en 30 segundos, la pantalla volverá a su vista anterior y los indicadores de selección del modo de elaboración de helados se apagará.

Cada vez que pulse brevemente el botón de elaboración de helados, el número incrementará de a uno por vez.

Cuando el botón de elaboración de helados se pulse nuevamente durante 3 segundos, el símbolo del helado en la pantalla comenzará a parpadear. Así, se selecciona el modo de elaboración de helados y el número se ilumina, mientras los símbolos del lado izquierdo se iluminarán con animaciones.

Cuando se termine el proceso de elaboración de helados, los símbolos comenzarán a parpadear y se escuchará una advertencia. Todos los símbolos de elaboración de helados se apagará después de esta advertencia de 5 minutos.

Solo pulse el botón de elaboración de helados brevemente para apagar la advertencia sonora; los botones de elaboración de helados también se apagará.

Si se pulsa brevemente el botón de elaboración de helados cuando el proceso esté en progreso, no ocurrirá ningún cambio en la pantalla.



Cuando la función de elaboración de helados esté activa, si ocurre un apagón y la energía se reconecta, el proceso de elaboración de helados seguirá desde donde se ha interrumpido.

Si se trata de activar la función de elaboración de helados cuando el compartimiento congelador esté a una temperatura mayor que  $-10\text{ }^{\circ}\text{C}$ , en la pantalla parpadearán 'E' y el símbolo de advertencia por 30 segundos. Si el usuario pulsa el botón de selección de la función de elaboración de helados brevemente (por 3 segundos), la pantalla volverá a su vista normal de helados, el símbolo del helado y el símbolo de advertencia se apagará.

## 20. Función de selección del modo de elaboración de helados

Muestra el modo de elaboración de helados ajustado.

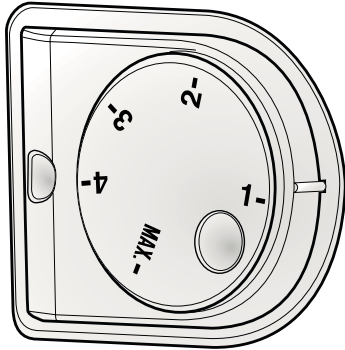
## 21. Indicador de elaboración de helados

Se enciende cuando el modo de elaboración de helados esté activado.

## 22. Indicador de refrigeración rápida

Este símbolo parpadea de forma llamativa cuando la función de refrigeración rápida está activa.





## Botón de ajuste de la temperatura

El botón de ajuste de la temperatura le permite realizar el ajuste de la temperatura del frigorífico.

## Ajuste de la temperatura del frigorífico

La temperatura global del frigorífico se regula mediante el botón de ajuste de la temperatura situado en la pared lateral derecha del compartimento frigorífico. Este botón dispone de 5 posiciones de temperatura diferentes. Seleccione la posición que mejor se adapte a sus necesidades.

El nivel número 1 muestra cuándo el frigorífico se encuentra a la mayor temperatura y la posición de máximo muestra su ajuste a la menor temperatura.

**i** Las ilustraciones incluidas en el presente manual de instrucciones son esquemáticas y puede que no se adecuen a su producto con exactitud. Si alguno de los elementos reflejados no se corresponde con el producto que usted ha adquirido, entonces será válido para otros modelos.

## Sistema de enfriamiento:

Este congelador está equipado con un sistema de enfriamiento que mantiene los niveles óptimos para una conservación más duradera. Además, se obtiene un ahorro de energía adicional porque la descongelación se realiza automáticamente.

Ajuste del compartimento congelador	Explicaciones
-18°C	Éstos son los valores de uso recomendados.
-20,-22 o -24°C	Se recomiendan estos valores cuando la temperatura ambiente rebasa los 30 °C.
Congelación rápida	Se utiliza para congelar los alimentos rápidamente. El frigorífico volverá a su modo de funcionamiento previo una vez finalizado el proceso.
-18°C o menos	Si usted cree que el compartimento refrigerador no está suficientemente frío debido a las altas temperaturas ambientales o por la frecuente apertura y cierre de la puerta.
-18°C o menos	Puede utilizarlo cuando haya un exceso de carga en el compartimento o bien si desea enfriar sus alimentos rápidamente. Se recomienda activar la función de refrigeración rápida 4-8 horas antes de colocar los alimentos.

## Congelación de alimentos frescos

- Es preferible envolver o cubrir los alimentos antes de introducirlos en el frigorífico.
- Los alimentos calientes deben dejarse enfriar hasta alcanzar la temperatura ambiente antes de introducirlos en el frigorífico.
- Los alimentos que vaya a congelar deben ser frescos y estar en buen estado.
- Los alimentos deben dividirse en

porciones basadas en las necesidades de consumo de la familia.

- Los alimentos deben empaquetarse herméticamente para evitar que se sequen, incluso aunque vayan a guardarse durante poco tiempo.
- Los materiales utilizados para empaquetar alimentos deben ser a prueba de desgarrones y resistentes al frío, a la humedad, los olores, los aceites y los ácidos, y además deben ser herméticos. También deben estar bien cerrados y estar hechos de materiales fáciles de utilizar y aptos para su uso en congeladores.


- Los alimentos que vayan a ser congelados deben depositarse en el compartimento congelador. (No deje que entren en contacto con los alimentos previamente congelados para evitar que éstos puedan descongelarse parcialmente. La capacidad de congelación del aparato se menciona en las especificaciones técnicas del mismo).
- Respete estrictamente los tiempos de conservación de alimentos congelados que encontrará en el apartado de información sobre la congelación.
- Consuma inmediatamente los alimentos recién descongelados, y en ningún caso los vuelva a congelar.
- Para obtener los mejores resultados, se deben tener en cuenta las siguientes instrucciones.

**1.** No congele cantidades demasiado grandes de una sola vez. La calidad de los alimentos se conserva mejor si la congelación alcanza su interior lo antes posible.

**2.** Si se introducen alimentos calientes en el compartimento congelador, se obliga al sistema de enfriamiento a funcionar de forma continua hasta congelarlos totalmente.

**3.** Ponga especial cuidado en no mezclar alimentos ya congelados con alimentos frescos.

## Recomendaciones para la conservación de alimentos congelados

- Los alimentos congelados ya envasados disponibles en los comercios deben almacenarse de acuerdo con las instrucciones de su fabricante respecto de la conservación en un compartimento congelador de  (4 estrellas).

- Si desea garantizar el mantenimiento de la calidad de los alimentos congelados proporcionada por el fabricante y por el comercio, tenga en cuenta lo siguiente:

**1.** Coloque los paquetes de alimentos congelados en el congelador lo antes posible tras su compra.

**2.** Asegúrese de que todos los contenidos tengan etiqueta y fecha.

**3.** Respete las fechas de “Usar antes de” o “Consumir antes de” indicadas en los envases.

Si se produce un corte de corriente, no abra la puerta del congelador. Incluso si el corte de corriente tiene una duración superior al “Tiempo de aumento de temperatura” indicado en la sección de las “Especificaciones técnicas de su frigorífico”, los alimentos congelados se verán afectados. En caso de que la avería dure más, deberá comprobar el estado de los alimentos y en los casos necesarios consumirlos inmediatamente o bien cocinarlos y posteriormente volverlos a congelar.

## Deshielo

El compartimento del congelador se deshiela de manera automática.

## Información sobre la congelación

Los alimentos deben congelarse lo más rápido posible con el fin de mantenerlos en las mejores condiciones de calidad.

Los alimentos sólo pueden conservarse durante periodos prolongados de tiempo a temperaturas de  $-18^{\circ}\text{C}$  o menos.

A  $-18^{\circ}\text{C}$  o menos es posible mantener los alimentos frescos durante muchos meses en el congelador.

## ADVERTENCIA

- Los alimentos deben dividirse en porciones basadas en las necesidades de consumo de la familia.
- Los alimentos deben empaquetarse herméticamente para evitar que se sequen, incluso si van a guardarse durante poco tiempo.

Materiales necesarios para el empaquetado:

- Cinta adhesiva resistente al frío
- Etiquetas autoadhesivas
- Gomas elásticas
- Bolígrafo
- Los materiales utilizados para empaquetar alimentos deben ser a prueba de desgarrones y resistentes al frío, la humedad, los olores, los aceites y los ácidos.

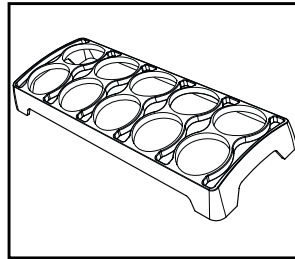
No deje que los alimentos entren en contacto con alimentos previamente congelados, con el fin de evitar que éstos puedan descongelarse parcialmente.

Respete siempre los valores especificados en las tablas para los periodos de conservación.

Consuma inmediatamente los alimentos recién descongelados, y en ningún caso los vuelva a congelar.

## Bandeja para huevos

- Puede instalar la huevera en la puerta o en el estante que desee.
- Nunca deposite la huevera en el compartimento congelador.



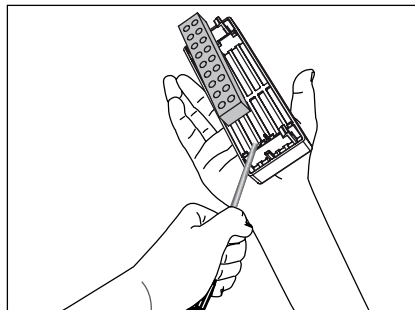
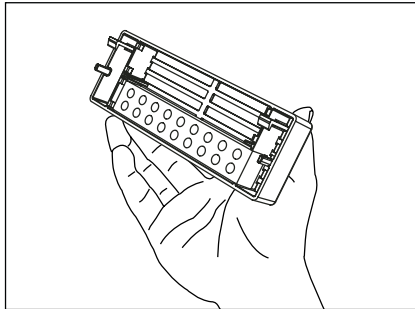
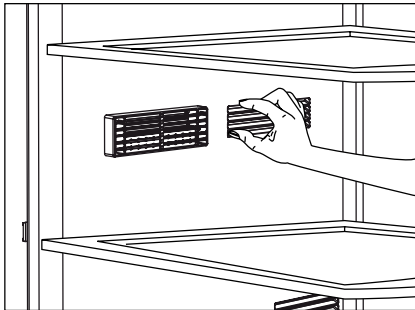
## Descripción y limpieza del filtro antiolores:

\* OPCIONAL

El filtro antiolores evita la proliferación de olores desagradables en el interior del frigorífico.

Tire hacia abajo de la cubierta del filtro y retírela, tal como se muestra en la ilustración. Deje el filtro expuesto a la luz solar durante un día. El filtro se limpiará en este período de tiempo. Vuelva a colocar el filtro en su lugar.

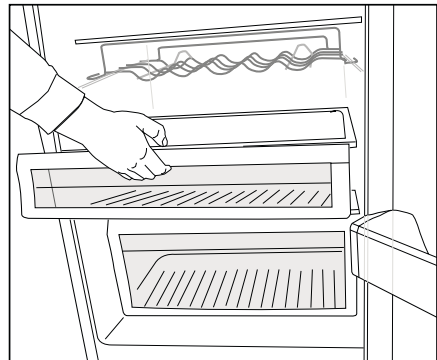
El filtro antiolores debe limpiarse una vez al año.



## Compartimento de enfriamiento

Puede incrementar el volumen interior del frigorífico retirando el compartimento para refrigerios que desee. Tire del compartimento hacia usted hasta que se detenga. Levante la parte delantera aproximadamente 1 cm y tire de nuevo del compartimento hacia usted para extraerlo completamente.

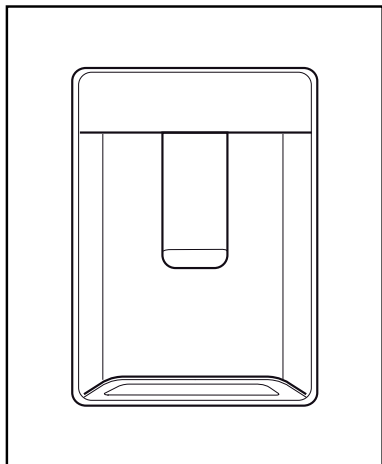
Puede depositar en estos compartimentos los alimentos que desee congelar con el fin de prepararlos para la congelación. También puede usar estos compartimentos para almacenar alimentos a una temperatura unos grados por debajo de la temperatura del compartimento frigorífico.



## Dispensador de agua

### \*opcional

El dispensador de agua es un dispositivo muy útil, cuyo fin es proporcionar agua fría sin necesidad de abrir la puerta del frigorífico. Como no tendrá que abrir dicha puerta frecuentemente, ahorrará energía.



### Uso del dispensador de agua

Presione la palanca del dispensador de agua con el vaso. El dispensador dejará de funcionar una vez suelte la palanca.

Si presiona la palanca completamente podrá obtener el flujo máximo del dispensador de agua. Recuerde que el flujo del dispensador está sujeto a la fuerza con la que presione la palanca.

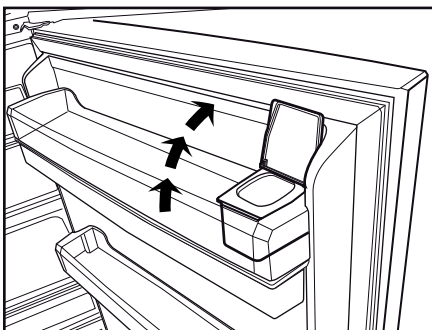
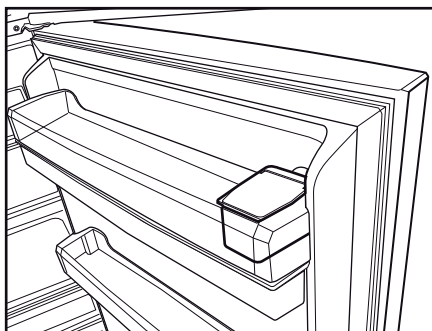
Disminuya la presión ejercida sobre la palanca mientras el nivel de agua del vaso/recipiente va subiendo para evitar derramamientos. Si presiona la palanca levemente el agua goteará, es bastante normal, no se trata de un fallo.

### Llenar el depósito del dispensador de agua

El depósito de agua se encuentra dentro de la bandeja de la puerta. Puede abrir la tapa del depósito y llenarlo con agua potable. A continuación, cierre la tapa.

### Advertencia

- No llene el tanque de agua con ningún otro líquido que no sea agua, como por ejemplo zumos de fruta, leche, bebidas gaseosas o alcohólicas que no sean adecuadas para su utilización en el dispensador de agua. El dispensador de agua quedará dañado de forma irreparable si se utilizan dichos líquidos. La garantía no cubre estos usos. Algunas sustancias químicas y aditivos que contienen esos tipos de bebidas/líquidos pueden dañar el depósito de agua y sus materiales.



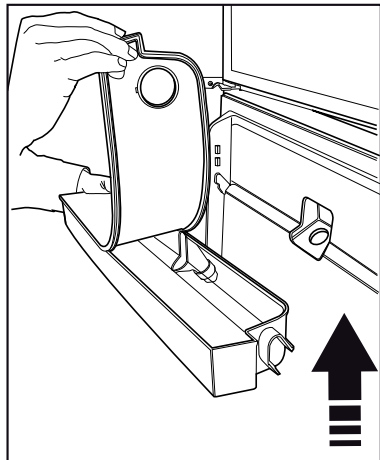
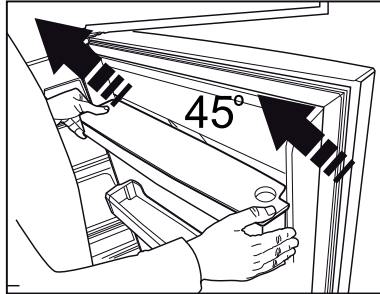
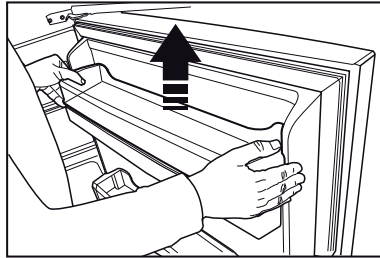
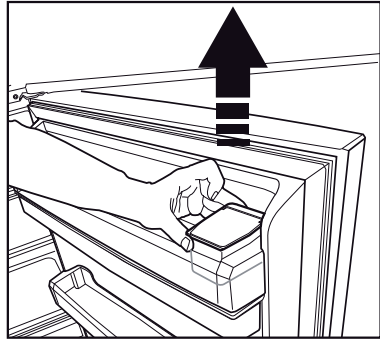
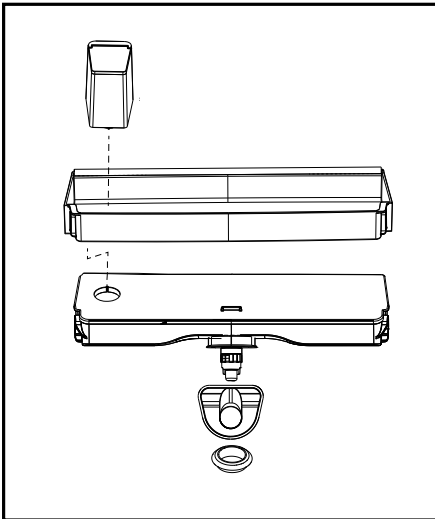
- Utilice únicamente agua potable limpia.
- La capacidad del depósito de agua es de 3 litros, no lo llene excesivamente.
- Presione la palanca del dispensador de agua con un vaso rígido. Si va a utilizar vasos desechables de plástico, presione la palanca con los dedos por detrás del vaso.

### Limpeza del depósito de agua

- Retire el depósito de agua del interior de la rejilla de la puerta.
- Retire la rejilla de la puerta sujetando de ambos lados.
- Sujete el depósito de agua por ambos lados y retírelo en un ángulo de 45°.
- Limpie el depósito de agua retirando la tapa.

### Importante:

Los componentes del depósito de agua y del dispensador de agua no deben lavarse en el lavavajillas.

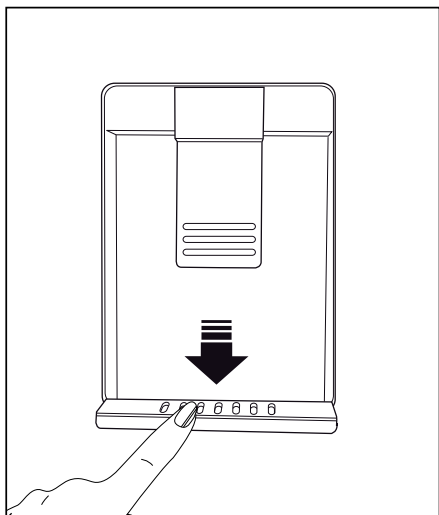


## Bandeja de agua

El agua que gotea durante el uso del dispensador de agua se acumula en la bandeja de derramamiento.

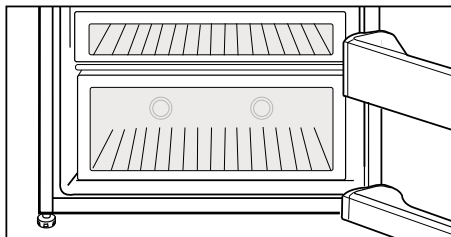
Retire el colador de plástico tal y como se muestra en la figura.

Enjague el agua acumulada con un trapo limpio y seco.



## Luz azul

El efecto de la longitud de onda de la luz azul hace que los alimentos almacenados en el cajón de frutas y verduras prolonguen su proceso de fotosíntesis, conservando de esta manera su frescura e incrementando su contenido vitamínico.

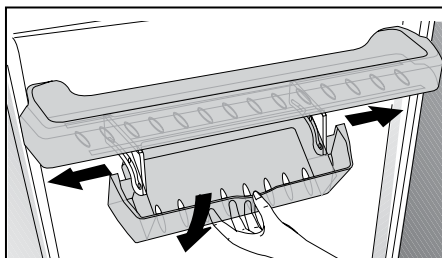


## Estantes deslizantes

Los estantes deslizantes se abren y cierran elevando ligeramente el frente y tirando hacia delante y hacia atrás. Cuando se tira de ellos, tienen un tope que le permite alcanzar los alimentos situados en la parte trasera del estante; vuelva a tirar del estante tras elevarlo ligeramente hasta el segundo tope para moverlo de nuevo.

Sujete el estante con fuerza en su parte inferior para evitar que se caiga. El estante se coloca en los raíles de los laterales del cuerpo del frigorífico poniéndolo en un nivel inferior o superior.

Empuje el estante hasta que asiente completamente.

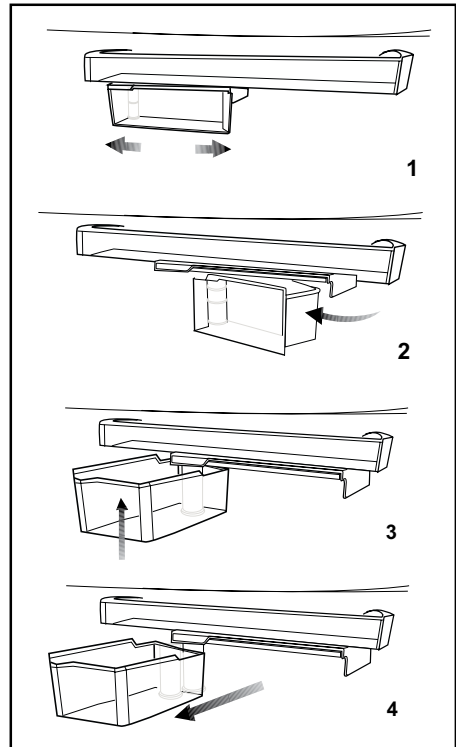




## Contenedor de almacenamiento giratorio

El estante de cuerpo deslizante puede desplazarse a izquierda o derecha para facilitar la colocación de botellas largas, tarros o cajas en un estante inferior (Fig. 1).

Puede tomar los alimentos depositados en el estante haciendo éste por su borde derecho y haciéndolo girar (Fig. 2). Cuando desee cargarlo o bien extraerlo para limpiarlo, gírelo 90°, levántelo y tire de él hacia usted (Fig. 3-4).



## Icematic automático

### \*opcional

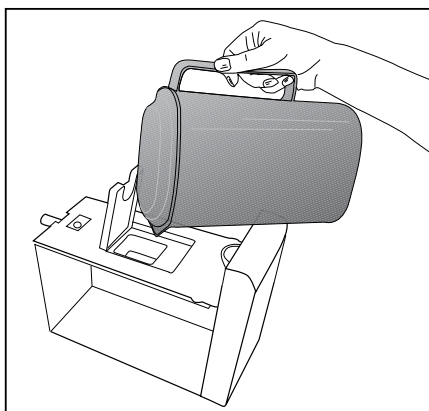
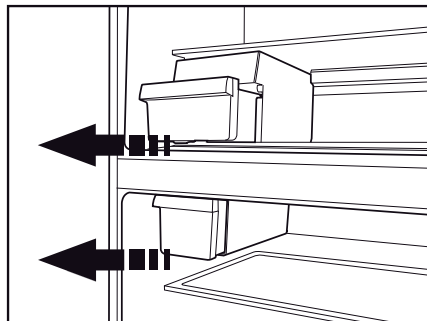
El Icematic automático le permite fabricar hielo en el frigorífico fácilmente. Retire el depósito del agua del compartimento frigorífico, llénelo de agua y vuélvalo a colocar para obtener hielo del sistema Icematic.

Los primeros cubitos estarán disponibles al cabo de unas dos horas en la cubitera del sistema Icematic ubicada en el compartimento congelador.

Si llena por completo el depósito de agua, podrá obtener aproximadamente entre 60 y 70 cubitos de hielo.

Cambie el agua del depósito de agua cada 2-3 semanas.

**Nota:** Para los productos que tienen el Icematic automático, se puede oír cuando se esté formando el hielo. Este sonido es normal y en ningún caso indica un fallo.



## Icematic y fabricante de hielo con contenedor

### Uso del Icematic

\* Llene el Icematic con agua y colóquelo en su sitio. El hielo estará listo en unas dos horas. No extraiga el Icematic de su sitio para sacar hielo.

\* Gire los mandos situados sobre él 90 grados en la dirección de las agujas del reloj.

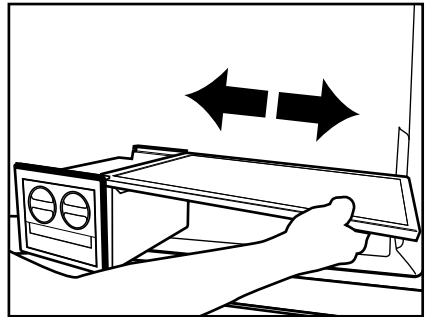
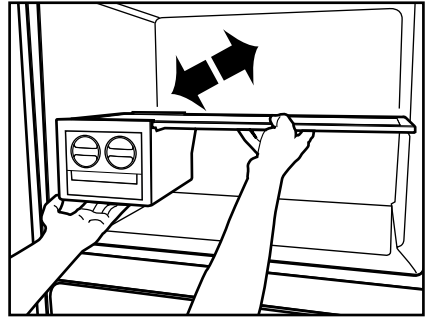
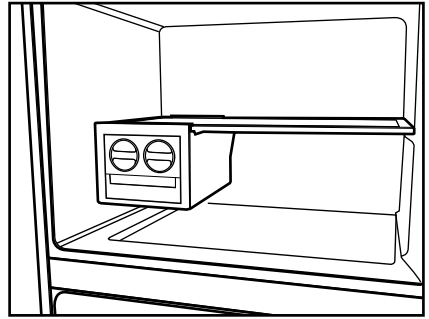
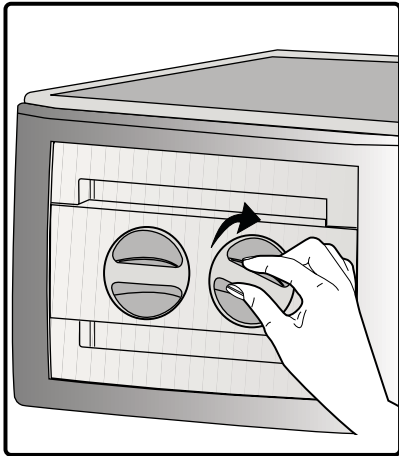
Los cubitos de hielo de las celdas caerán al contenedor de almacenamiento de hielo situado debajo.

\* Ahora puede retirar el contenedor de almacenamiento de hielo y servir los cubitos.

\* Si lo desea, puede dejar los cubitos en el contenedor de almacenamiento de hielo.

### Contenedor de almacenamiento de hielo

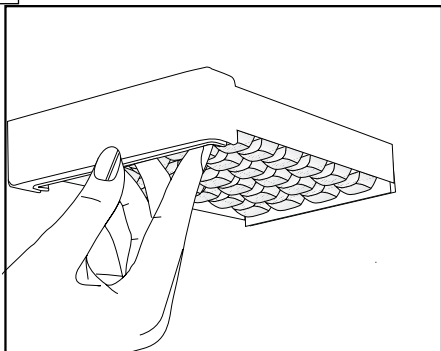
El contenedor de almacenamiento de hielo debe utilizarse únicamente para almacenar cubitos de hielo. No eche agua en el depósito, ya que podría romperse.



## Producción de hielo

Llene el contenedor de hielo con agua y colóquelo en su sitio. El hielo estará listo en unas dos horas.

Puede extraer fácilmente el hielo retorciendo ligeramente el contenedor de hielo.



## Cajón de frutas y verduras con control de humedad (Ever Fresh)

### \*opcional

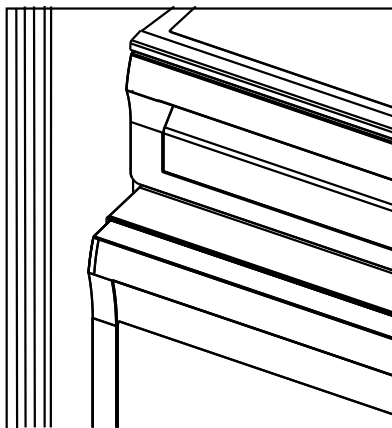
Los niveles de humedad de las frutas y de las verduras se mantienen bajo control con la función del cajón de frutas y verduras con control de humedad y se garantiza que los alimentos se mantengan frescos por más tiempo.

Coloque las verduras de hoja, tales como lechuga, espinaca y aquellas hortalizas sensibles a la pérdida de humedad, en posición horizontal en la medida de lo posible, dentro del cajón, no sobre sus raíces en posición vertical.

Nunca deje las hortalizas dentro del cajón de frutas y verduras en sus bolsas. Si las hortalizas se dejan dentro de sus bolsas, se descompondrán en un breve período de tiempo. Cuando se fije un nivel de humedad alto, las frutas y verduras conservarán su contenido de humedad y se podrán mantener por un período de tiempo razonable sin necesidad de dejarlas dentro de sus bolsas. En caso de que no desee que las frutas y verduras estén en contacto entre sí por cuestiones de higiene, utilice un papel perforado, espuma u otros materiales de embalaje similares en lugar de una bolsa.

Mientras se guardan las frutas y verduras, tenga en cuenta su peso específico. Las frutas y verduras más duras y pesadas deben colocarse en el fondo del cajón y aquellas más blandas y livianas deben ubicarse arriba.

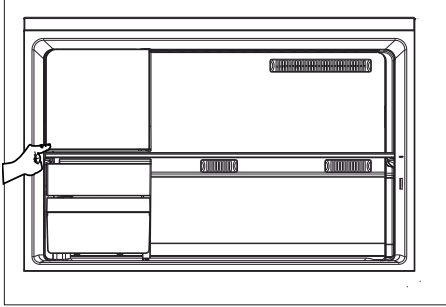
No coloque juntos peras, albaricoques, melocotones, etc. y manzanas, en particular, en el mismo cajón que otras frutas y verduras, ya que tienen un alto nivel de generación de gas etileno. El gas etileno emitido por estas frutas puede ocasionar que las otras frutas maduren más rápido y se echen a perder en poco tiempo.



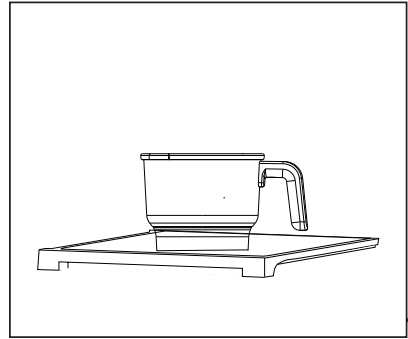
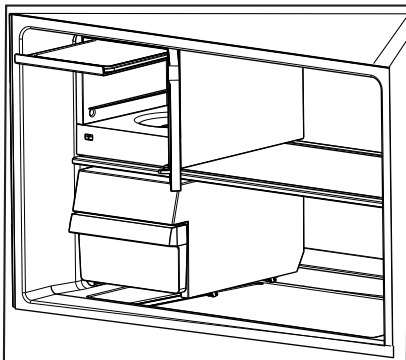
# Máquina de helado

## \*opcional

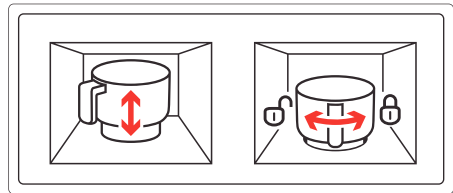
- Abra el compartimiento congelador del frigorífico,
- Presione y suelte para abrir la tapa del compartimiento para hacer helados en el compartimiento congelador,



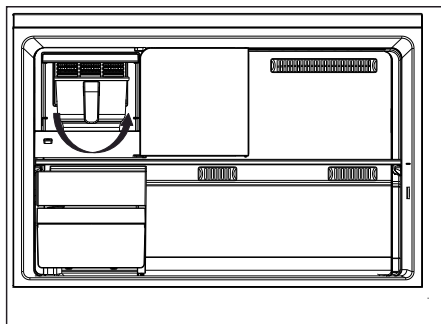
- Coloque la bandeja para congelar alimentos frescos dentro de la tapa de la base y deslícela en el estante más alto dentro del compartimiento,
- Coloque la mezcla para helado que se encuentra fresca a temperatura ambiente en el contenedor para elaboración de helados,



- La mezcla para helado que se colocará en las cajas para helados no debe exceder la cantidad indicada en las recetas de helado. Si se coloca más mezcla para helado en las cajas de la que se indica en la receta, esta rebosará.
- Coloque el contenedor en el alojamiento ubicado en el fondo del compartimiento del lado izquierdo.
- Gire el contenedor hacia el lado derecho y asegúrelo en su lugar.
















- Cierre la cubierta del compartimiento de producción de cubitos, presione y suelte para bloquearlo.
- Cierre la puerta del compartimiento congelador.




- i** Puede determinar el modo para la elaboración de helados consultando el libro de recetas de helado.
- i** Ajuste el modo para la elaboración de helados según el tipo de helado desde la pantalla ubicada en la puerta.
- i** No lave el contenedor para la elaboración de helados en el lavavajillas.
- i** Durante el proceso de elaboración de helados, el frigorífico, dependiendo de sus condiciones de funcionamiento habituales, funcionará con un ligero ruido por un momento.

## 6 Mantenimiento y limpieza

-  No utilice nunca gasolina, benceno o sustancias similares para la limpieza.
-  Le recomendamos desenchufar el aparato antes de proceder a su limpieza.
-  No utilice nunca para la limpieza instrumentos afilados o sustancias abrasivas, jabones, limpiadores domésticos, detergentes ni ceras abrillantadoras.
-  En el caso de productos con sistema de enfriamiento cíclico o estático, se pueden producir gotas de agua y una capa de hielo en la pared trasera del compartimento del frigorífico. No lo limpie, nunca aplique aceite o agentes similares en el mismo.
-  Utilice solo paños de microfibra ligeramente humedecidos para limpiar la superficie exterior del producto. Las esponjas u otro tipo de paños de limpieza pueden rayar la superficie.
-  Limpie el armario del frigorífico con agua tibia y séquelo con un paño.
-  Para limpiar el interior, utilice un paño humedecido en un vaso grande de agua con una cucharadita de bicarbonato sódico disuelta y séquelo con un trapo.
-  Asegúrese de que no penetre agua en el alojamiento de la lámpara ni en otros elementos eléctricos.
-  Si no va a utilizar el frigorífico durante un periodo prolongado, desenchúfelo, retire todos los alimentos, límpielo y deje la puerta entreabierta.
-  Compruebe regularmente los cierres herméticos de la puerta para asegurarse de que estén limpios y sin restos de alimentos.
-  Para extraer las bandejas de la puerta, retire todo su contenido y, a continuación, simplemente empuje la bandeja hacia arriba desde su base.
-  Nunca use agentes de limpieza o agua que contengan cloro para limpiar las superficies exteriores y los cromados del producto, ya que el cloro corroe dichas superficies metálicas.
-  No utilice herramientas afiladas y abrasivas ni jabón, productos de limpieza domésticos, detergentes, gasolina, benceno, cera, etc., de lo contrario los sellos en las piezas de plástico se caerán y deformarán. Use agua tibia y un paño suave para limpiar y secar.

### Protección de las superficies de plástico

-  No deposite aceites líquidos o alimentos aceitosos en recipientes no cerrados ya que dañarán las superficies de plástico de su frigorífico. En caso de derrame de aceite sobre las superficies de plástico, limpie y enjuague con agua caliente la parte afectada de inmediato.

## 7 Sugerencias para la solución de problemas

Le rogamos compruebe la siguiente lista antes de llamar al servicio técnico. Ello puede ayudarle a ahorrar tiempo y dinero. Esta lista incluye problemas frecuentes no achacables a defectos en materiales o manufactura. Es posible que algunas de las características mencionadas no estén presentes en su producto

### El refrigerador no funciona

- ¿Está el frigorífico correctamente enchufado? Inserte el enchufe en la toma de corriente.
- ¿Están fundidos el fusible principal o el fusible del enchufe al cual ha conectado el frigorífico? Revise los fusibles.

### Condensación en la pared lateral del compartimento refrigerador. (MULTI ZONE, COOL CONTROL y FLEXI ZONE)

- Condiciones ambientales muy frías. Frecuente apertura y cierre de la puerta. Nivel alto de humedad ambiental. Almacenamiento de alimentos que contienen líquidos en recipientes abiertos. Dejar la puerta entreabierta.
- Ponga el termostato a una temperatura más baja.
- Deje la puerta abierta durante menos tiempo o ábrala con menor frecuencia.
- Cubra los alimentos almacenados en recipientes abiertos con un material adecuado.
- Enjague el agua condensada con un paño seco y compruebe si la condensación persiste.

### El compresor no funciona

- El dispositivo térmico protector del compresor saltará en caso de un corte súbito de energía o de idas y venidas de la corriente, ya que la presión del refrigerante en el sistema de enfriamiento aún no se ha estabilizado.
- Su frigorífico se pondrá en marcha transcurridos unos 6 minutos. Llame al servicio técnico si su frigorífico no se pone en marcha transcurrido ese periodo.
- El frigorífico se encuentra en el ciclo de descongelación. Esto es normal en un frigorífico con descongelación automática. El ciclo de descongelación se produce de forma periódica.
- El frigorífico no está enchufado. Compruebe que el enchufe esté firmemente insertado en la toma de corriente.
- ¿Está la temperatura correctamente fijada? Hay un corte del fluido eléctrico. Llame a su electricista.

El frigorífico está en funcionamiento con frecuencia o durante periodos prolongados



- Puede que su nuevo frigorífico sea más grande que el que tenía anteriormente. Esto es perfectamente normal. Los frigoríficos de mayor tamaño funcionan durante más tiempo.
- Es posible que la temperatura ambiente de la estancia sea más alta. Esto es perfectamente normal.
- Es posible que haya enchufado el frigorífico o bien lo haya cargado de alimentos recientemente. Puede que el frigorífico tarde unas dos horas en enfriarse por completo.
- Es posible que recientemente haya depositado grandes cantidades de alimentos en el frigorífico. Los alimentos calientes pueden ocasionar que el frigorífico trabaje durante más tiempo hasta alcanzar la temperatura de almacenamiento seguro.
- Es posible que las puertas se hayan abierto con frecuencia o que se hayan dejado entreabiertas por un tiempo prolongado. El aire caliente que ha penetrado en el frigorífico hace que éste funcione durante más tiempo. Abra las puertas con menos frecuencia.
- Es posible que la puerta del compartimento frigorífico o congelador se haya dejado entreabierta. Compruebe que las puertas estén bien cerradas.
- El frigorífico está ajustado a una temperatura muy baja. Ajuste la temperatura del frigorífico a un valor más alto y espere a que se alcance dicha temperatura.
- La junta de la puerta del compartimento frigorífico o congelador puede estar sucia, desgastada, rota o no asentada correctamente. Limpie o sustituya la junta. Una junta rota o dañada hace que el frigorífico funcione durante más tiempo con el fin de mantener la temperatura actual.

La temperatura del congelador es muy baja, mientras que la del frigorífico es correcta

- La temperatura del congelador está ajustada a un valor muy bajo. Ajuste la temperatura del congelador a un valor más elevado y compruebe.

La temperatura del frigorífico es muy baja, mientras que la del congelador es correcta.

- La temperatura del compartimento frigorífico está ajustada a un valor muy bajo. Ajuste la temperatura del frigorífico a un valor más elevado y compruebe.

Los alimentos depositados en los cajones del compartimento frigorífico se están congelando.

- La temperatura del compartimento frigorífico está ajustada a un valor muy bajo. Ajuste la temperatura del frigorífico a un valor más elevado y compruebe.

La temperatura del congelador o el frigorífico es muy alta.

- La temperatura del frigorífico está ajustada a un valor muy alto. El ajuste de la temperatura del frigorífico afecta a la temperatura del congelador. Cambie la temperatura del frigorífico o del congelador hasta que alcance un nivel suficiente.

- Es posible que la puerta se haya quedado entreabierta. Cierre la puerta del todo.

- Es posible que recientemente haya depositado grandes cantidades de alimentos en el frigorífico. Espere hasta que el frigorífico o el congelador alcance la temperatura deseada.

- Es posible que el frigorífico haya sido enchufado recientemente. El enfriamiento completo del frigorífico lleva un tiempo debido a su tamaño.

Puede escucharse un sonido parecido al tic tac de un reloj saliendo del frigorífico

• Este ruido procede de la electroválvula del frigorífico. La electroválvula garantiza el flujo de líquido refrigerante a través del compartimento, que puede ajustarse a temperaturas de enfriamiento o congelación así como llevar a cabo funciones de refrigeración. Esto es perfectamente normal y no es ninguna anomalía.

El nivel de ruidos propios del funcionamiento se incrementa cuando el frigorífico está en marcha

• Las características de rendimiento del frigorífico pueden cambiar en función de las variaciones en la temperatura ambiente. Esto es perfectamente normal, no es ninguna avería.

.Vibraciones o ruidos

• El suelo no está nivelado ni es firme. El frigorífico oscila al moverlo lentamente. Compruebe que el suelo esté nivelado y sea firme y capaz de soportar el peso del frigorífico.

• El ruido puede deberse a los elementos guardados en el frigorífico. Tales objetos deben retirarse de la parte superior del frigorífico.

Pueden oírse ruidos como si un líquido se derramara o se pulverizara

• Los líquidos y gases fluyen de acuerdo con los principios de funcionamiento del frigorífico. Esto es perfectamente normal, no es ninguna avería.

Puede oírse un ruido parecido al viento

• Se utilizan ventiladores con el fin de hacer que el frigorífico se enfríe con eficiencia. Esto es perfectamente normal, no es ninguna avería.

Condensación en las paredes interiores del frigorífico

• El tiempo cálido y húmedo favorece la formación de hielo y la condensación. Esto es perfectamente normal, no es ninguna avería.

• Las puertas están entreabiertas. Asegúrese de que las puertas estén completamente cerradas.

• Es posible que las puertas se hayan estado abriendo con frecuencia o que se hayan dejado abiertas durante un periodo prolongado. Abra las puertas con menor frecuencia.

Hay humedad en el exterior del frigorífico o entre las puertas

• Puede que haya humedad ambiental. Esto es perfectamente normal en climas húmedos. Cuando el grado de humedad descienda, la condensación desaparecerá.

.Mal olor en el interior del frigorífico

• El interior del frigorífico debe limpiarse. Limpie el interior del frigorífico con una esponja empapada en agua caliente o agua con gas.

• Es posible que el olor provenga de algún recipiente o envoltorio. Utilice otro recipiente o materiales para envolver de una marca diferente.

.La puerta (o puertas) no se cierra

• Puede que los paquetes de alimentos depositados no dejen que las puertas se cierren. Recolecte los paquetes que estén obstruyendo la puerta.

• Es probable que el frigorífico no esté en posición completamente vertical sobre el suelo y que oscile si se lo mueve ligeramente. Ajuste los tornillos de elevación.

• El suelo no está nivelado o no es firme. Compruebe que el suelo esté nivelado y que sea capaz de soportar el peso del frigorífico.

.Los cajones están atascados

• Es posible que algún alimento toque el techo del cajón. Cambie la distribución de los alimentos en el cajón.

Si la superficie del producto está caliente

• Pueden observarse altas temperaturas entre las dos puertas, en los paneles laterales y en la parrilla trasera mientras el producto esté en funcionamiento. Se trata de algo normal y no requiere mantenimiento del servicio.

## **Обязательно прочтите данное руководство!**

Уважаемый покупатель!

Надеемся, что наше изделие, изготовленное на современном оборудовании, и прошедшее тщательный контроль качества, будет надежно служить вам.

Поэтому, прежде чем пользоваться прибором, рекомендуем внимательно изучить данное руководство и всегда держать его под рукой в качестве справочника.




### **Данное руководство**

- Поможет вам быстро и безопасно пользоваться изделием.
- Прежде чем устанавливать изделие и пользоваться им, прочтите руководство.
- Соблюдайте инструкции, особенно в отношении техники безопасности.
- Храните руководство в легко доступном месте, так как оно может понадобиться вам в будущем.
- Кроме того, прочитайте другие документы, поставляющиеся в комплекте с изделием.

Учтите, что данное руководство по эксплуатации может применяться и для других моделей.

### **Условные обозначения**

В данном руководстве по эксплуатации используются следующие условные обозначения:

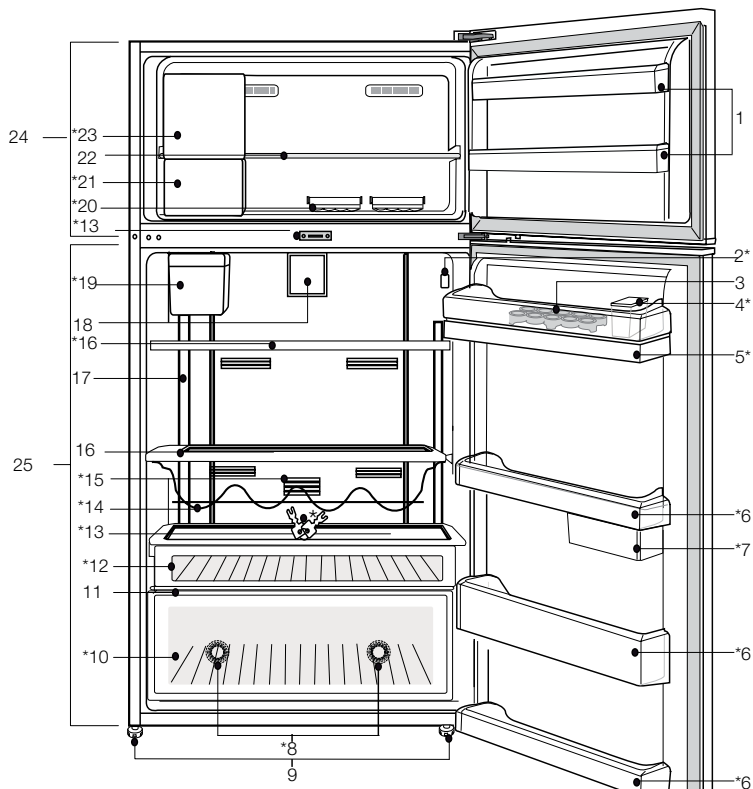
-  Важная информация или полезные советы по эксплуатации.
-  Предупреждение об опасности для жизни и имущества.
-  Предупреждение об опасном электрическом напряжении.

## СОДЕРЖАНИЕ

---

<b>1 Ваш холодильник</b>	<b>3</b>	Настройка температуры холодильника .....	31
<b>2 Важные указания по технике безопасности</b>	<b>4</b>	Система двойного охлаждения....	31
Использование по назначению .....	4	Замораживание свежих продуктов.....	33
Для изделий с раздатчиком охлажденной воды:.....	8	Рекомендации по хранению замороженных продуктов.....	33
Безопасность детей .....	8	Размещение продуктов .....	34
Соответствие Директиве ЕС об утилизации электрического и электронного оборудования (WEEE) и утилизация вышедшего из употребления оборудования:.....	9	Информация о глубоком замораживании .....	34
Соответствие Директиве ЕС об ограничении содержания вредных веществ (RoHS): .....	9	Лоток для яиц .....	35
Информация об упаковке.....	9	Сдвижной контейнер для хранения .....	35
Рекомендации по экономии электроэнергии .....	10	Описание и очистка фильтра запахов: .....	36
Технические характеристики.....	10	Лотки для закусок .....	36
Рекомендации по использованию отделения для свежих продуктов	11	Диспенсер для воды .....	37
<b>3 Установка</b>	<b>12</b>	Синий свет.....	39
Правила транспортировки холодильника .....	12	Вращающийся контейнер для хранения.....	40
Подготовка к эксплуатации .....	12	Автоматический льдогенератор “Auto Icematic” .....	41
Утилизация упаковки.....	13	Льдогенератор Icematic и контейнер для хранения льда.....	42
Утилизация старого холодильника .....	14	Приготовление льда .....	43
Размещение и установка.....	14	Контейнер для фруктов и овощей с контролем уровня влажности (постоянная свежесть).....	43
Регулировка ножек.....	14	Машина для приготовления мороженого .....	44
Замена лампочки .....	15	<b>6 Обслуживание и чистка</b>	<b>46</b>
<b>4 Подготовка</b>	<b>16</b>	Защита пластмассовых поверхностей .....	46
<b>5 Эксплуатация холодильника</b>	<b>18</b>	<b>7 Рекомендации по устранению неисправностей</b>	<b>47</b>
Индикаторная панель .....	18		
Кнопка установки температуры ...	31		

# 1 Ваш холодильник



- |   |   |
|---|---|
| <p><b>1.</b> Дверные полки морозильной камеры</p> <p><b>2.</b> Индикатор температуры</p> <p><b>3.</b> Отсек для яиц</p> <p><b>4.</b> Бачок диспенсера для воды</p> <p><b>5.</b> Резервуар диспенсера для воды</p> <p><b>6.</b> Дверные полки холодильной камеры</p> <p><b>7.</b> Выдвижные и поворотные контейнеры для хранения</p> <p><b>8.</b> Синий световой индикатор</p> <p><b>9.</b> Регулируемые ножки</p> <p><b>10.</b> Ящик для фруктов и овощей</p> <p><b>11.</b> Крышка ящика для фруктов и овощей</p> <p><b>12.</b> Отделение для завтрака</p> <p><b>13.</b> Ключ</p> | <p><b>14.</b> Полка для бутылок</p> <p><b>15.</b> Фильтр запаха</p> <p><b>16.</b> Стекланные полки холодильной камеры</p> <p><b>17.</b> Стекло подсветки</p> <p><b>18.</b> Рабочее колесо</p> <p><b>19.</b> Емкость для воды для автоматического льдогенератора "Icematic"</p> <p><b>20.</b> Ледник</p> <p><b>21.</b> Контейнер для хранения льда</p> <p><b>22.</b> Стекланная полка морозильной камеры</p> <p><b>23.</b> Машина для приготовления мороженого / Отделение быстрой заморозки</p> <p><b>24.</b> Морозильная камера</p> <p><b>25.</b> Холодильное отделение</p> <p><b>*опция</b></p> |
|---|---|



Иллюстрации в данной инструкции являются схематичными и могут не соответствовать вашей модели. Некоторые компоненты, которые не входят в состав приобретенного вами изделия, используются в других моделях.



## 2 Важные указания по технике безопасности

Обязательно ознакомьтесь со следующей информацией. Игнорирование данной информации может привести к причинению травм или повреждению имущества. Кроме того, гарантийные обязательства и обязательства по эксплуатации и надёжности утратят силу.

Оригинальные запасные части будут предоставлены в течение 10 лет с момента покупки изделия.

### Использование по назначению

	<b>ПРЕДУПРЕЖДЕНИЕ:</b> Во время хранения или установки устройства убедитесь в том, что его вентиляционные отверстия открыты.
	<b>ПРЕДУПРЕЖДЕНИЕ:</b> Для ускорения процесса оттаивания льда не пользуйтесь какими-либо механическими устройствами или другими устройствами, за исключением рекомендуемых производителем.

	<b>ПРЕДУПРЕЖДЕНИЕ:</b> Не допускайте повреждения цепи хладагента.
	<b>ПРЕДУПРЕЖДЕНИЕ:</b> Не пользуйтесь в отсеках для хранения продуктов питания устройства электрическими приборами, не рекомендуемыми изготовителем.

Это устройство разработано для использования в быту или подобных условиях

- Для использования на служебных кухнях магазинов, офисов и других рабочих мест;

- Для использования клиентами в фермерских домах и отелях, мотелях и других гостиничных заведениях.

- в пансионатах;

- в других сферах применения, за исключением предприятий общественного питания и розничной торговли.

### Общие правила техники безопасности

- В случае необходимости утилизировать или уничтожить изделие для получения необходимой информации рекомендуется обратиться в фирменный сервисный центр, а также в местные органы власти.
- По всем вопросам,

- касающимся холодильника, обращайтесь в фирменный сервисный центр. Не вмешивайтесь в работу изделия и не разрешайте этого другим без уведомления фирменного сервисного центра.
- Для изделий с морозильным отделением: не ешьте мороженое в рожках и кубики льда сразу после их извлечения из морозильного отделения! (Это может вызвать обморожение полости рта.)
  - Для изделий с морозильным отделением: не помещайте напитки в бутылках и банках в морозильное отделение. Они могут лопнуть.
  - Не дотрагивайтесь до замороженных продуктов – они могут примерзнуть к рукам.
  - Отключайте холодильник от сети перед чисткой или размораживанием.
  - Ни в коем случае не используйте для чистки и размораживания холодильника пар или аэрозольные чистящие средства. В этом случае пар может попасть на электрические компоненты, что приведет к короткому замыканию или поражению электрическим током.
  - Ни в коем случае не используйте холодильник или его части (например, дверцу) в качестве подставки или опоры.
  - Не используйте электрические приборы внутри холодильника.
  - Не допускайте повреждения частей, в которых циркулирует хладагент, используя режущие или сверлильные инструменты. Хладагент может вырваться из пробитого испарителя, трубопроводов или покрытий поверхности и вызвать раздражение кожи и поражение глаз.
  - Ни в коем случае не закрывайте и не закупоривайте вентиляционные отверстия холодильника.
  - Ремонт электрического оборудования должны производить только квалифицированные специалисты. Ремонт, выполненный некомпетентными лицами, может создать опасность для потребителя.
  - В случае неполадок во время эксплуатации, а также при проведении техобслуживания или ремонта отключите холодильник, выключив соответствующий предохранитель или вынув шнур питания из розетки.
  - Не тяните за сетевой шнур, вынимая вилку из розетки.
  - Крепкие алкогольные

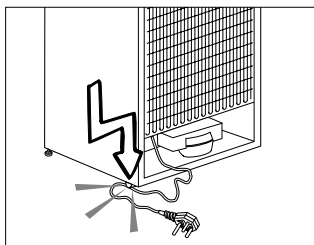
напитки должны плотно закрываться крышкой и храниться в вертикальном положении .

- Нельзя хранить в холодильнике банки с горючими и взрывоопасными веществами.
- Для ускорения процесса размораживания не используйте механические устройства или другие средства, кроме тех, которые рекомендованы производителем.
- Данный электроприбор не предназначен для использования лицами (включая детей) с ограниченными физическими, сенсорными и интеллектуальными возможностями либо не имеющими опыта и знаний. Они могут пользоваться электроприбором только под наблюдением лица, ответственного за их безопасность, или под его руководством.
- Ни в коем случае нельзя пользоваться неисправным холодильником. При возникновении вопросов обращайтесь к квалифицированному специалисту.
- Электрическая безопасность гарантируется только в том случае, если система заземления в вашем доме соответствует стандартам.
- Воздействие на устройство дождя, снега, солнца или ветра опасно с точки зрения электробезопасности.
- В случае повреждения шнура питания и т.п. обратитесь в фирменный сервисный центр, чтобы не подвергать себя опасности.
- Ни в коем случае нельзя включать холодильник в розетку во время установки. Это может привести к серьезным травмам или смерти.
- Этот холодильник предназначен только для хранения пищевых продуктов. Его нельзя использовать для каких-либо иных целей.
- Табличка с техническими характеристиками находится слева на внутренней стенке холодильника.
- Ни в коем случае нельзя подключать холодильник к электронным системам экономии электроэнергии, поскольку это может привести к его поломке.
- Если в холодильнике есть источник синего света, не смотрите на него долгое время ни незащищенными глазами, ни через какие-либо оптические приборы или инструменты.
- При отключении от сети электропитания холодильника с ручным управлением



подождите не менее 5 минут, прежде чем подключать его снова.

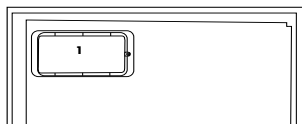
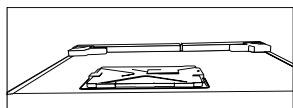
- В случае продажи изделия эту инструкцию по эксплуатации следует передать новому владельцу.
- При транспортировке холодильника избегайте повреждения шнура питания. Изгибание шнура питания может привести к возгоранию. Не ставьте на него тяжелые предметы. При подключении холодильника к сети электропитания не прикасайтесь к вилке влажными руками.



- Ни в коем случае нельзя подключать холодильник к плохо закрепленной стенной розетке сети электропитания.
- Из соображений безопасности не допускайте попадания воды на внешние или внутренние части холодильника.
- Не распыляйте рядом с холодильником воспламеняющиеся газы, такие как газ пропан, ввиду риска пожара или взрыва.

- Не ставьте сосуды с водой на холодильник, поскольку это может привести к поражению электрическим током или пожару.
- Не загружайте холодильник продуктами сверх меры. Если холодильник перегружен, продукты могут выпасть при открытии дверцы и травмировать вас или повредить холодильник. Не кладите предметы на холодильник, поскольку они могут упасть при открытии или закрытии дверцы.
- В холодильнике нельзя хранить вещества, требующие определенных температурных условий, такие как вакцины, термочувствительные медикаменты, материалы для научных исследований и т.п.
- Холодильник следует отключить от электросети, если он не будет использоваться в течение длительного времени. Неисправность шнура питания может привести к возгоранию.
- Холодильник может смещаться, если регулируемые ножки не зафиксированы на полу. Фиксирование регулируемых ножек на полу предотвратит смещение холодильника.

- При перемещении холодильника не держите его за ручку. В противном случае он может сломаться.
- При установке холодильника расстояние между ним и другим холодильником или морозильником должно составлять минимум 8 см. В противном случае боковые прилегающие стенки будут увлажняться.
- Никогда не используйте данное изделие, если его часть, расположенная сверху или сзади и имеющая электронные печатные платы внутри, открыта (крышка электронной печатной платы) (1).



### Для изделий с раздатчиком охлажденной воды:

- Давление холодной воды на входе должно составлять максимум 90 фунтов на квадратный дюйм (620 кПа). Если давление воды

будет превышать 80 фунтов на квадратный дюйм (550 кПа), следует использовать для в водопроводной системы клапан ограничения давления. Если Вы не знаете, как проверить давление воды, обратитесь за помощью к профессиональному сантехнику.

- Если во время установки существует риск гидравлического удара, всегда используйте оборудование для предотвращения гидроудара. Если Вы не уверены в отсутствии риска гидроудара, обратитесь к профессиональным сантехникам.
- Не устанавливайте на входе горячей воды. Следует предпринять необходимые меры предосторожности для предотвращения риска замерзания шлангов. Рабочий интервал температур воды будет составлять не менее 33°F (0,6°C) и не более 100°F (38°C).
- Используйте только питьевую воду.

### Безопасность детей

- Если на дверце есть замок, ключ следует хранить в недоступном для детей месте.
- Следует присматривать за детьми и не разрешать им

портить холодильник.

## **Соответствие Директиве ЕС об утилизации электрического и электронного оборудования (WEEE) и утилизация вышедшего из употребления оборудования:**



Данное изделие соответствует Директиве ЕС об утилизации электрического и электронного оборудования (2012/19/EU). Данное изделие

имеет маркировку, указывающую на утилизацию его как электрического и электронного оборудования (WEEE). Это изделие произведено из высококачественных деталей и материалов, которые подлежат повторному использованию и переработке. Поэтому не выбрасывайте изделие с обычными бытовыми отходами после завершения его эксплуатации. Его следует сдать в соответствующий центр по утилизации электрического и электронного оборудования. О местонахождении таких центров вы можете узнать в местных органах власти.

## **Соответствие Директиве ЕС об ограничении содержания вредных веществ (RoHS):**

Приобретенное вами изделие соответствует Директиве ЕС о правилах ограничения содержания вредных веществ (2011/65/

EU). Оно не содержит вредных и запрещенных материалов, указанных в Директиве.

## **Информация об упаковке**

Упаковочные материалы изделия изготовлены из материалов, подлежащих вторичной переработке, в соответствии с местными нормативами и правилами касательно защиты окружающей среды. Не утилизируйте упаковочные материалы вместе с бытовыми или другими отходами. Отнесите их в один из пунктов приема упаковочных материалов, назначенных местными органами власти.

## **Если система охлаждения вашего изделия содержит R600a:**

Этот газ огнеопасен, поэтому будьте осторожны, чтобы не повредить систему охлаждения и трубопроводы при эксплуатации и во время транспортировки. В случае повреждения уберите устройство подальше от потенциальных источников огня, которые могут привести к возгоранию, а также проветривайте помещение, в котором находится устройство.

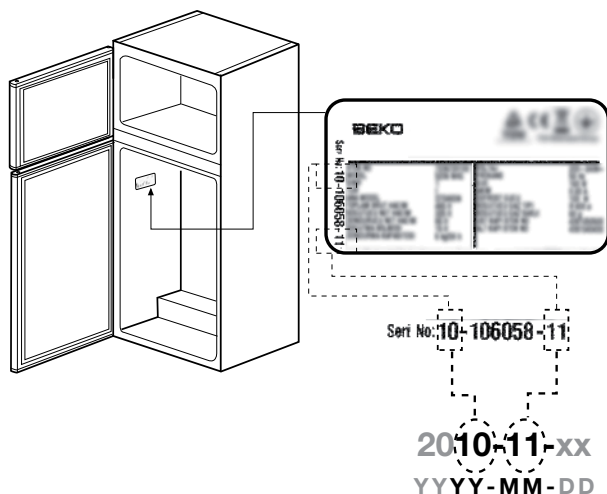
## **Не обращайтесь внимания на предупреждение, если система охлаждения вашего изделия содержит R134a.**

Тип газа, используемого изделием, указан на паспортной табличке, расположенной слева на внутренней стенке холодильника.

Не сжигайте изделие в целях утилизации.

## Рекомендации по экономии электроэнергии

- Не оставляйте дверцу холодильника открытой на длительное время.
- Не кладите в холодильник горячие продукты или напитки.
- Не перегружайте холодильник, чтобы не нарушать циркуляцию воздуха.
- Не устанавливайте холодильник в местах, где на него попадают прямые солнечные лучи, или поблизости от источников тепла, таких как плита, посудомоечная машина или радиатор отопления.
- Следите за тем, чтобы контейнеры с продуктами были закрыты.
- Для изделий с морозильным отделением: в морозильное отделение холодильника можно заложить максимальное количество продуктов, если достать из него полку или ящик. Указанное в технических характеристиках энергопотребление холодильника определено при условии, что полка или ящик морозильного отделения извлечены, и в него загружено максимально возможное количество продуктов. Полку и ящик можно использовать для замораживания продуктов в соответствии с их формой и размером.
- Таяние замороженных продуктов в холодильном отделении обеспечит экономию электроэнергии и сохранение качества продуктов.



Технические характеристики	
Класс энергетической эффективности	A+_A++
Класс защиты	1

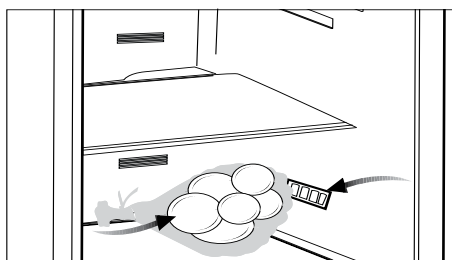
- Степень защиты IP 42

## Рекомендации по использованию отделения для свежих продуктов

\*необязательный

- Не допускайте какого-либо контакта продуктов с температурным датчиком в отделении для свежих продуктов. Для поддержания идеальной температуры хранения в отделении для свежих продуктов датчик не должен закрываться хранящимися там продуктами.

- Не помещайте в холодильник горячие продукты.



### 3 Установка

- ⓘ** Учтите, что производитель не несет ответственности в случае несоблюдения указаний, приведенных в данном руководстве.

#### Правила транспортировки холодильника

1. Перед транспортировкой следует вынуть из холодильника все продукты и вымыть его.
2. Перед упаковкой следует надежно закрепить все полки, оборудование, контейнеры для овощей и фруктов и т.п. при помощи клейкой ленты, чтобы предохранить их от тряски.
3. Холодильник следует обвязать лентами из плотного материала и прочными веревками. При транспортировке следует придерживаться правил, напечатанных на упаковке.

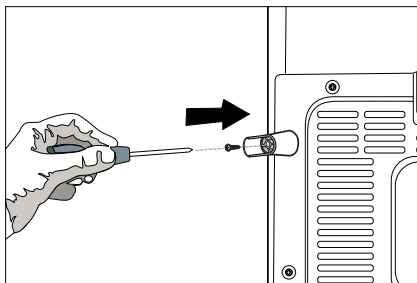
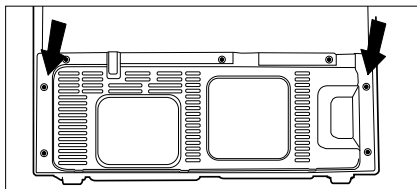
#### Не забывайте о том, что...

Вторичное использование материалов очень важно для сохранения природы и наших национальных богатств.

Если вы решите сдать упаковочные материалы на переработку, обратитесь за подробной информацией в организации по охране окружающей среды или в местные органы власти.

#### Подготовка к эксплуатации

Перед началом эксплуатации холодильника выполните следующие действия.



1. Убедитесь, что внутри холодильника сухо, и воздух может свободно циркулировать позади холодильника.
2. Можно установить два пластиковых упора, как показано на рисунке. Пластиковые упоры обеспечат необходимое расстояние между холодильником и стеной для надлежащей циркуляции воздуха. (Изображение на рисунке предназначено только для иллюстрации и не совпадает полностью с вашим изделием.)
3. Выполните чистку холодильника в соответствии с рекомендациями, приведенными в разделе "Обслуживание и чистка".
4. Подключите холодильник к электрической сети. При открытии двери холодильника включается лампочка внутреннего освещения.

5. При запуске компрессора будет слышен шум. Жидкость и газы, находящиеся внутри герметичной системы охлаждения, также могут создавать шум, независимо от того, работает компрессор или нет, что является вполне нормальным явлением.
6. Для эффективной работы вашего изделия необходима достаточная циркуляция воздуха. При установке изделия в нише необходимо обеспечить зазор не менее 5 см между изделием, потолком, задней и боковыми стенами.
7. При установке изделия в нише необходимо обеспечить зазор не менее 5 см между изделием, потолком, задней и боковыми стенами. Убедитесь, что защитный элемент зазора у задней стены установлен в предназначенное для него место (если он входит в комплектацию изделия). Если элемент отсутствует, утерян или отломан, изделие необходимо устанавливать таким образом, чтобы между его задней поверхностью и стеной помещения оставался зазор не менее 5 см. Зазор у задней стены необходим для эффективной работы изделия.
8. Передние кромки холодильника могут казаться теплыми на ощупь. Это нормально. Эти области подогреваются, чтобы предупредить конденсацию.

### **Подключение к электросети Подсоедините холодильник к заземленной розетке с предохранителем соответствующего номинала.**

- Важное замечание
  - Подключение следует выполнять в соответствии с местными нормами и правилами.
  - Место подключения шнура питания к розетке должно быть легкодоступным.
  - Напряжение в сети должно соответствовать данным, указанным в характеристиках холодильника.
  - Запрещается использовать при установке удлинители и многоместные розетки.
- ⚠ Замену поврежденного шнура питания должен выполнять квалифицированный электрик.
- ⚠ Запрещается пользоваться неисправным электроприбором! Это может привести к поражению электрическим током.

### **Утилизация упаковки**

Упаковочные материалы могут быть опасны для детей. Храните упаковочные материалы в недоступном для детей месте или выбросьте их, рассортировав в соответствии с правилами утилизации отходов. Не выбрасывайте их вместе с обычными бытовыми отходами.

Упаковка холодильника изготовлена из материалов, подлежащих вторичной переработке.

## Утилизация старого холодильника

Утилизация старого прибора должна выполняться экологически безопасным способом.

- Сведения об утилизации прибора можно получить у официального дилера или в пункте сбора отходов по месту жительства.

Перед утилизацией холодильника следует отрезать шнур питания и сломать замки на дверцах (при наличии), чтобы предотвратить опасные ситуации для детей.

## Размещение и установка

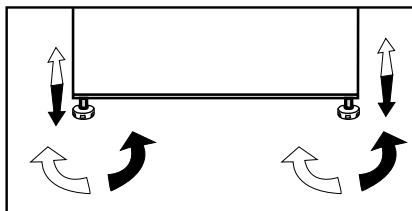
⚠ Если дверь помещения, в котором будет установлен холодильник, недостаточно широка, можно снять дверцы холодильника и внести его в дверь боком. Для того чтобы снять дверцы, обратитесь в фирменный сервисный центр.

1. Устанавливайте холодильник в удобном для использования месте.
2. Холодильник следует устанавливать в местах, защищенных от прямых солнечных лучей, вдали от источников тепла и повышенной влажности.
3. Для более эффективной работы необходимо обеспечить хорошую вентиляцию вокруг холодильника.
4. Холодильник следует устанавливать на ровную поверхность, иначе может возникать вибрация.

## Регулировка ножек

Если холодильник расположен неустойчиво:

Вы можете отрегулировать устойчивое положение холодильника вращением передних ножек, как показано на рисунке. Угол холодильника, под которым находится ножка, будет опускаться, если поворачивать ее в направлении черной стрелки, или подниматься, если поворачивать ее в противоположном направлении. Если слегка приподнять холодильник, это облегчит процесс.





## Предупреждение об открытии дверцы

### \*опция

Если дверь холодильника будет оставаться открытой продолжительное время, прозвучит предупреждающий сигнал. Подача предупреждающего сигнала прекратится после нажатия любой кнопки индикатора или закрытия дверцы.

## Замена лампочки

Для замены лампочки освещения холодильника обратитесь в авторизованный сервисный центр.

Лампа (-ы), используемая (-ые) в данном изделии, не подходит (-ят) для бытового освещения помещений. Данная лампа предназначена для освещения при размещении пользователем продуктов питания в холодильной/морозильной камере, обеспечивая безопасность и удобство.

Лампы, используемые в этом приборе, должны выдерживать экстремальные физические условия, например, температуру ниже 20 °С.

## 4 Подготовка

- Ваш холодильник следует установить, по крайней мере, в 30 см от источников тепла, таких как газовые конфорки, плиты, батареи центрального отопления и печи, и, по крайней мере, в 5 см от электрических плит, в месте, куда не попадает прямой солнечный свет.
- Содержите внутреннее пространство холодильника в чистоте.
- Если два холодильника устанавливаются рядом, то между ними должно быть расстояние не менее 2 см.
- При первом включении холодильника просим соблюдать следующие инструкции во время первых шести часов работы.
- Не открывайте дверцу слишком часто.
- Не загружайте в холодильник продукты.
- Не отключайте холодильник от электрической сети. Если произошло отключение электроэнергии не по вашей вине, см. указания в разделе «Рекомендации по устранению неполадок».
- Оригинальную упаковку и пленку следует сохранить для последующей транспортировки или перевозки изделия.
- Этот прибор, в котором предусмотрены описанные в таблице температурные режимы, оснащен электронной системой регулирования температуры [Advanced Electronic Temperature Control System, AETCS], благодаря которой при установке рекомендованного режима [положение регулятора термостата 4] в морозильном отделении поддерживается постоянная температура, и замороженные продукты не растают, даже если температура в помещении упадет до  $-15^{\circ}\text{C}$ . После достижения устойчивого рабочего режима прибор можно перенести в другое место, например, в гараж или другое неотапливаемое помещение, не опасаясь, что продукты могут растаять. Однако учтите, что при очень низкой температуре в помещении продукты в морозильном отделении могут смерзнуться. Поэтому следует регулярно проверять морозильное отделение и использовать хранящиеся там продукты. Когда температура в помещении снова станет нормальной, можно при необходимости установить регулятор термостата в другое положение.
- Если температура помещения ниже  $0^{\circ}\text{C}$ , продукты в холодильном отделении заморозятся, поэтому не рекомендуем использовать холодильное отделение при таких низких температурах. При этом морозильное отделение холодильника будет работать как обычно.

- В некоторых моделях панель управления автоматически отключается через 5 минут после закрывания дверцы. Она включается снова при открывании дверцы или нажатии любой кнопки.
- Конденсация влаги на полках дверцы/корпуса и стеклянных контейнерах является нормальным явлением и возникает благодаря изменению температуры при открытии/закрытии дверцы во время работы изделия.
- Так как горячий и влажный воздух не сможет напрямую проникнуть в изделие, если его двери закрыты, изделие оптимизируется под условия, необходимые для защиты продуктов питания. Функции и элементы изделия, такие как компрессор, вентилятор, нагреватель, размораживание, подсветка, дисплей и прочее работает в режиме минимального потребления энергии в таких условиях.

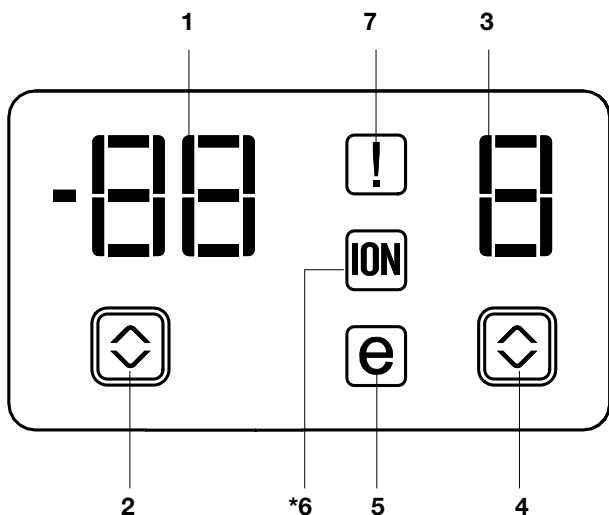
## 5 Эксплуатация холодильника

### Индикаторная панель

Индикаторные панели могут отличаться в зависимости от модели изделия.

Индикаторная панель помогает в эксплуатации холодильника за счет звуковых и визуальных функций.

(в некоторых моделях)



1. Индикатор регулировки температуры морозильной камеры
2. Кнопка регулировки температуры морозильной камеры
3. Индикатор регулировки температуры холодильной камеры
4. Кнопка регулировки температуры холодильной камеры
5. Индикатор экономичного режима
6. Индикатор ионизатора
7. Указатель возможных неисправностей

**\*опция**

❗ Рисунки в данном руководстве пользователя являются схематичными и могут не соответствовать в точности Вашему изделию. Если указанные детали отсутствуют в приобретенном изделии, они относятся к другим моделям.

### **1. Индикатор регулировки температуры морозильной камеры**

Указывает температуру, установленную для морозильной камеры.

### **2. Кнопка регулировки температуры морозильной камеры**

Нажмите эту кнопку для установки температуры морозильной камеры -18, -20, -22, -24, -18... соответственно. Нажмите данную кнопку для установки требуемой температуры морозильной камеры.

### **3. Индикатор регулировки температуры холодильной камеры**

Указывает температуру, установленную для холодильной камеры.

### **4. Кнопка регулировки температуры холодильной камеры**

Нажмите эту кнопку для установки температуры холодильной камеры 8, 6, 4, 2, 8... соответственно. Нажмите данную кнопку для установки требуемой температуры холодильной камеры.

### **5. Индикатор экономичного режима**

Указывает, что холодильник работает в режиме энергосбережения.

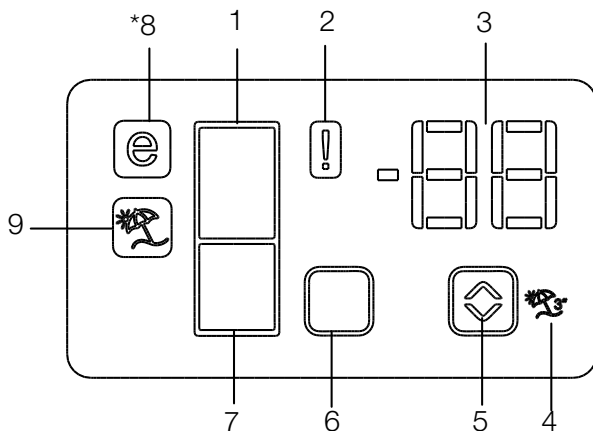
### **6- Индикатор ионизатора**

Световой индикатор горит постоянно. Этот световой индикатор указывает на то, что холодильник защищен от бактерий.

### **7. Указатель возможных неисправностей**

Если холодильник не охлаждает должным образом, либо в случае неисправностей датчика будет включен данный индикатор. Когда этот индикатор является активным, на индикаторе температуры морозильной камеры отобразится буква "E", а на индикаторе температуры холодильной камеры отобразятся цифры "1,2,3...". Эти цифры на индикаторе содержат информацию об ошибке для ремонтного персонала.

Индикаторные панели могут быть разными - это зависит от модели устройства.  
При эксплуатации холодильника помогут звуковые и визуальные функции.



1. Индикатор холодильной камеры
2. Индикатор ошибки
3. Индикатор температуры
4. Кнопка функции «Отпуск»
5. Кнопка настройки температуры
6. Кнопка выбора отсека
7. Индикатор холодильной камеры
8. Индикатор режима экономии
9. Индикатор функции «Отпуск»

**\*в зависимости от модели**


❶ Рисунки в данном руководстве пользователя являются схематичными и могут не соответствовать в точности Вашему изделию. Если указанные детали отсутствуют в приобретенном изделии, они относятся к другим моделям.

## **1. Индикатор холодильной камеры**

После того, как будет установлена температура в холодильной камере, загорится соответствующая лампочка для морозильной камеры.

## **2. Индикатор ошибки**

Данный датчик активируется, когда холодильник не охлаждается надлежащим образом, а также в случае неисправности датчика. Когда этот индикатор является активным, на индикаторе температуры морозильной камеры отобразится буква "E", а на индикаторе температуры холодильной камеры отобразятся цифры "1,2,3...".

Цифры на индикаторе служат для информирования сервисного персонала о возникновении неисправности. (  )


## **3. Индикатор температуры**

Показывает температуру в морозильной и холодильной камерах.


## **4. Кнопка функции «Отпуск»**

Чтобы включить функцию «Отпуск», нажмите и удерживайте кнопку в течение 3 сек. В режиме «Отпуск» индикатор температуры холодильной камеры отображает «--», а процесс охлаждения в холодильной камере прекращается.


Данная функция не подходит для хранения продуктов в холодильной камере. В других отсеках охлаждение будет осуществляться в соответствии с температурой, установленной для каждого отсека.

Чтобы выключить эту функцию, снова нажмите кнопку «Отпуск». (  )

## **5. Кнопка настройки температуры**

Температура соответствующего отделения варьирует в пределах диапазонов -24°C..... -18°C и 8°C...1°C. (  )


## **6. Кнопка выбора отсека**

При помощи кнопки выбора отсека можно переключаться между морозильной камерой и холодильной камерой. (  )


## **7. Индикатор холодильной камеры**

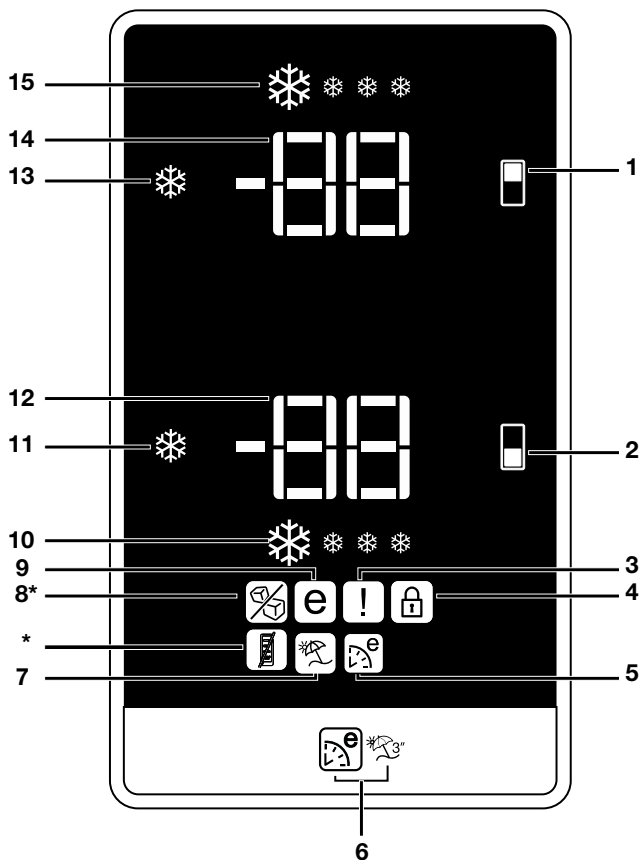
После того, как будет установлена температура в холодильной камере, загорится соответствующая лампочка.

## **8. Индикатор режима экономии**

Указывает на то, что холодильник работает в энергосберегающем режиме. Этот индикатор включается, когда температура в морозильной камере установлена на -18°C. (  )

## **9. Кнопка функции «Отпуск»**

Указывает на то, что функция «Отпуск» включена. (  )



1. Кнопка регулировки температуры морозильной камеры
2. Кнопка регулировки температуры холодильной камеры
3. Указатель возможных неисправностей
4. Индикатор блокировки кнопок
5. Индикатор функции Eco Extra
6. Кнопка Eco Extra / "Отпуск"
7. Индикатор функции "Отпуск"
8. Режим энергосбережения (дисплей выключен)
9. Кнопка выключения льдогенератора "Icematic" (\*в некоторых моделях)
10. Индикатор экономичного режима
11. Индикатор функции быстрого охлаждения
12. Кнопка функции быстрого охлаждения
13. Индикатор регулировки температуры холодильной камеры
14. Кнопка включения-выключения функции быстрого замораживания (3°)
15. Индикатор регулировки температуры морозильной камеры
16. Индикатор функции быстрой заморозки

ⓘ Рисунки в данном руководстве пользователя являются схематическими и могут не соответствовать в точности Вашему изделию. Если указанные детали отсутствуют в приобретенном изделии, они относятся к другим моделям.



## **1. Кнопка регулировки температуры морозильной камеры**

Эта функция позволяет устанавливать температуру морозильной камеры. Нажмите эту кнопку для установки температуры морозильной камеры -18, -19, -20, -21 -22, -23 и -24, соответственно.

## **2. Кнопка регулировки температуры холодильной камеры**

Эта функция позволяет установить температуру холодильной камеры. Нажмите эту кнопку для установки температуры холодильной камеры 8, 7, 6, 5, 4, 3, 2 градусов соответственно.

## **3. Указатель возможных неисправностей**

Если холодильник не охлаждает должным образом, либо в случае неисправностей датчика будет включен данный индикатор. Когда этот индикатор является активным, на индикаторе температуры морозильной камеры отобразится буква "E", а на индикаторе температуры холодильной камеры отобразятся цифры "1,2,3...". Эти цифры на индикаторе содержат информацию об ошибке для ремонтного персонала.

При помещении горячих продуктов в морозильную камеру или оставлении дверцы открытой в течение долгого времени некоторое время будет гореть восклицательный знак. Это не является сбоем; восклицательный знак исчезнет, когда продукты охладятся.

## **4. Индикатор блокировки кнопок**

Используйте эту функцию, если Вы не хотите менять настройки температуры холодильника. Для включения этой функции нажмите одновременно кнопку настройки температуры холодильной и морозильной камеры и долго удерживайте их (3 с).

## **5. Индикатор функции Eco Extra**

Указывает, что функция Eco-Extra включена.

Если эта функция включена, холодильник автоматически распознает периоды наименьшего использования, и в течение данных периодов времени будет производиться энергосберегающее охлаждение. Во время энергосберегающего охлаждения будет включен индикатор экономичного режима.

Для выключения данной функции повторно нажмите соответствующую кнопку.

## **6. Кнопка Eco Extra / "Отпуск"**

Для включения функции Eco Extra нажмите на короткое время данную кнопку. Для включения функции "Отпуск" нажмите и удерживайте эту кнопку 3 с. Для выключения выбранной функции повторно нажмите данную кнопку.

## **7. Индикатор функции "Отпуск"**

Указывает, что функция "Отпуск" включена. Если эта функция включена, на индикаторе холодильной камеры появится символ "- -", и охлаждение в холодильной камере не будет производиться. Охлаждение в других отделениях продолжится в соответствии с установленной для них температурой.

Для выключения данной функции повторно нажмите соответствующую кнопку.

## **8. Режим энергосбережения (дисплей выключен)**

Если дверцы изделия держатся закрытыми в течение длительного периода времени, автоматически включается режим энергосбережения и загорается значок энергосбережения.

После включения режима энергосбережения все значки, кроме значка энергосбережения, гаснут. Если режим энергосбережения включен и нажимается любая кнопка или открываются дверцы, режим энергосбережения отменяется и значки отображаются в нормальном виде.

Режим энергосбережения включается при транспортировке с места производства и его невозможно отменить.

### **9. Кнопка выключения льдогенератора “Icematic”**

Льдогенератор “Icematic” не будет работать, когда индикатор данной функции включен.

Для использования функции выключения приготовления льда необходимо нажать и удерживать в течение 3 секунд кнопку быстрой заморозки.

### **10. Индикатор экономичного режима**

Указывает, что холодильник работает в режиме энергосбережения. Данный индикатор будет включен, если установлена температура морозильной камеры -18, либо производится энергоэффективное охлаждение в связи с включением функции Eco-Extra.

### **11. Индикатор функции быстрого охлаждения**

Этот символ мигает в анимированном стиле, когда включена функция “Быстрое охлаждение” (“Quick Fridge”).

### **12. Кнопка функции быстрого охлаждения**

При нажатии кнопки “Quick Fridge” температура отделения будет ниже установленных значений.

Эта функция может использоваться, если продукты, размещаемые в холодильной

камере, должны быстро охладиться.

Если Вы хотите охладить большое количество свежих продуктов, рекомендуется включить данную функцию перед их размещением.

Когда функция “Быстрое охлаждение” включена, включается индикатор “Quick Fridge”. Для отмены этой функции повторно нажмите кнопку “Quick Fridge”.

Если Вы не хотите отменять ее, функция “Быстрое охлаждение” отключится автоматически через 4 часа, или когда температура холодильной камеры достигнет требуемого значения.

Эта функция функция не может быть включена повторно после восстановления питания в случае его отказа.

### **13. Индикатор регулировки температуры холодильной камеры**

Указывает температуру, установленную для холодильной камеры.

### **14. Кнопка включения-выключения функции быстрого замораживания (3”)**

Указывает температуру, установленную для морозильной камеры.

Для отключения функции приготовления льда нажмите кнопку включения льдогенератора “Icematic” и удерживайте ее в течение 3 секунд. При выборе данной функции подача воды из емкости для воды прекратится. Однако лед, приготовленный ранее, может быть извлечен из льдогенератора “Icematic”.

Для повторного включения функции приготовления льда нажмите кнопку включения-выключения льдогенератора “Icematic” и удерживайте ее в течение 3 секунд.

## **15. Индикатор регулировки температуры морозильной камеры**

Когда функция “Быстрая заморозка” включена, включается индикатор “Fast Freeze”. Для отмены этой функции повторно нажмите кнопку “Fast Freeze”. Индикатор быстрой заморозки выключится и вернется к стандартным настройкам. Если Вы не хотите отменять ее, функция “Быстрая заморозка” отключится автоматически через 8 часов, или когда температура морозильной камеры достигнет требуемого значения.

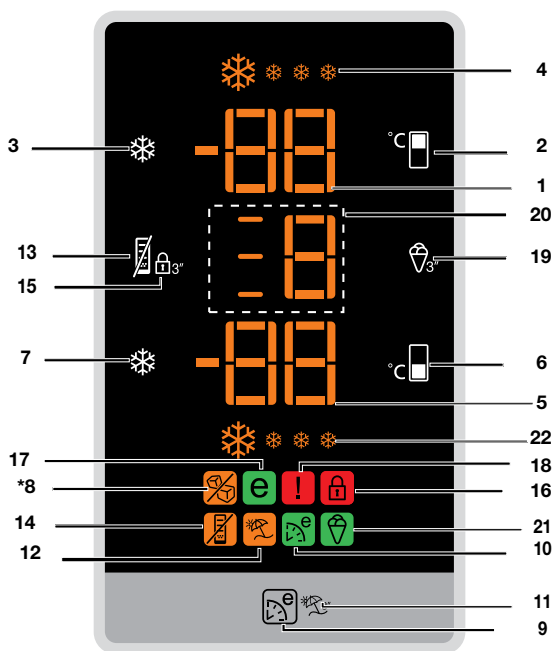
Если Вы хотите заморозить большое количество свежих продуктов, перед размещением продуктов в морозильной камере нажмите кнопку “Fast Freeze”.

При многократном нажатии кнопки “Fast Freeze” с короткими интервалами будет включена защита электронной цепи, и компрессор не включится сразу.

Эта функция функция не может быть включена повторно после восстановления питания в случае его отказа.

## **16. Индикатор функции быстрой заморозки**

Этот символ мигает в анимированном стиле, когда включена функция “Быстрая заморозка” (“Fast Freeze”).



1. Индикатор регулировки температуры морозильной камеры
2. Функция регулировки температуры морозильной камеры
3. Кнопка включения-выключения функции быстрого замораживания (3°)
4. Индикатор функции быстрой заморозки
5. Индикатор регулировки температуры холодильной камеры
6. Функция регулировки температуры холодильной камеры
7. Кнопка функции быстрого охлаждения
8. Кнопка выключения льдогенератора "Icematic" (\*в некоторых моделях)
9. Функция "Eco-Fuzzy" (специальное экономичное использование)
10. Индикатор "Eco-Fuzzy" (специальное экономичное использование)
11. Функция "Отпуск"
12. Индикатор функции "Отпуск"
13. Функция "Энергосбережение"
14. Индикатор "Энергосбережение"
15. Функция блокировки кнопок
16. Индикатор блокировки кнопок
17. Индикатор "Экономичное использование"
18. Индикатор высокой температуры/предупреждения об ошибке
19. Функция выбора режима мороженого
20. Индикатор выбора режима мороженого
21. Индикатор мороженого
22. Индикатор функции быстрого охлаждения

**\*опция**

☐ Рисунки в данном руководстве пользователя являются схематичными и могут не соответствовать в точности Вашему изделию. Если указанные детали отсутствуют в приобретенном изделии, они относятся к другим моделям.

## **1. Индикатор температуры морозильной камеры**

Указывает температуру, установленную для морозильной камеры.

## **2. Функция регулировки температуры морозильной камеры**

Эта функция позволяет устанавливать температуру морозильной камеры. Нажмите эту кнопку для установки температуры морозильной камеры -18, -19, -20, -21 -22, -23 и -24, соответственно.

## **3. Кнопка включения-выключения функции быстрого замораживания (3")**

Когда функция "Быстрая заморозка" включена, включается индикатор "Quick Freeze". Для отмены этой функции повторно нажмите кнопку "Quick Freeze". Индикатор быстрой заморозки выключится и вернется к стандартным настройкам. Если Вы не хотите отменять ее, функция "Быстрая заморозка" отключится автоматически через 4 часа, или когда температура морозильной камеры достигнет требуемого значения. Если Вы хотите заморозить большое количество свежих продуктов, перед размещением продуктов в морозильной камере нажмите кнопку "Quick Freeze". При многократном нажатии кнопки "Quick Freeze" с короткими интервалами будет включена защита электронной цепи, и компрессор не включится сразу. Эта функция не может быть включена повторно после восстановления питания в случае его отказа!

## **4. Индикатор функции быстрой заморозки**

Этот символ мигает в анимированном

стиле, когда включена функция "Быстрая заморозка" ("Quick Freeze").

## **5. Индикатор регулировки температуры холодильной камеры**

Указывает температуру, установленную для холодильной камеры.

## **6. Функция регулировки температуры холодильной камеры**

Эта функция позволяет установить температуру холодильной камеры. Нажмите эту кнопку для установки температуры холодильной камеры 8, 7, 6, 5, 4, 3, 2 градусов соответственно.

## **7. Кнопка функции быстрого охлаждения**

При нажатии кнопки "Quick Fridge" температура отделения будет ниже установленных значений. Эта функция может использоваться для продуктов, которые необходимо быстро охладить в морозильной камере. Если Вы хотите охладить большое количество свежих продуктов, рекомендуется включить данную функцию перед их размещением. Когда функция "Быстрое охлаждение" включена, включается индикатор "Quick Fridge". Для отмены этой функции повторно нажмите кнопку "Quick Fridge". Индикатор быстрого охлаждения выключится и вернется к стандартным настройкам. Если Вы не хотите отменять ее, функция "Быстрое охлаждение" отключится автоматически через 2 часа, или когда температура холодильной камеры достигнет требуемого значения.

Эта функция не может быть включена повторно после восстановления питания в случае его отказа.

## **8. Кнопка выключения льдогенератора “Icematic”**

Льдогенератор “Icematic” не будет работать, когда индикатор данной функции включен.

Для использования функции выключения приготовления льда необходимо нажать и удерживать в течение 3 секунд кнопку быстрой заморозки.

## **9. Функция Eco-Fuzzy (специальное экономичное использование)**

При нажатии кнопки “Eco-Fuzzy” будет включена функция “Eco-Fuzzy”, и загорится индикатор “Eco-Fuzzy”. Холодильник начнет работу в наиболее экономичном режиме не менее, чем через 6 часов, и загорится индикатор экономичного использования, когда функция будет включена. Для выключения функции “Eco-Fuzzy” необходимо повторно нажать кнопку “Eco-Fuzzy”.

## **10. Индикатор “Eco-Fuzzy” (специальное экономичное использование)**

Этот символ загорается, когда включена функция “Eco-Fuzzy”.

## **11. Функция “Отпуск”**

Нажмите и удерживайте 3 секунды кнопку “Eco-Fuzzy” для включения функции “Отпуск”, и загорится индикатор “Отпуск” (“Vacation”). Охлаждение холодильной камеры прекращено, и температура холодильной камеры является фиксированной и составляет 15 градусов для предотвращения появления неприятных запахов. Когда эта функция будет включена, индикатор температуры холодильной камеры не будет отображать

температуру. Для выключения функции “Отпуск” нажмите и удерживайте 3 секунды кнопку “Eco-Fuzzy”.

## **12. Индикатор функции “Отпуск”**

Этот индикатор загорается, когда включена функция “Отпуск”.

## **13. Функция “Энергосбережение” (“Energy Efficiency”)**

При нажатии кнопки “Energy Efficiency” будет включена функция “Энергосбережение”, и загорится индикатор “Energy Efficiency”. Когда будет включена функция “Энергосбережение”, все индикаторы, за исключением индикатора энергосбережения, будут выключены. Эта функция будет выключена при нажатии любой кнопки или открывании дверцы, индикаторы дисплея будут показывать стандартные настройки, и индикатор энергосбережения (“Energy Efficiency”) будет продолжать гореть. Если не нажимать кнопки и не открывать дверцу в течение 5 минут, когда индикатор энергосбережения все еще горит, функция энергосбережения будет снова включена, и индикаторы дисплея будут выключены. При нажатии кнопки энергосбережения, когда данная функция не будет включена, но индикатор все еще будет гореть, функция “Энергосбережение” будет отключена, и индикатор энергосбережения будет выключен.

## **14. Индикатор энергосбережения (“Energy Efficiency”)**

Этот индикатор загорается, когда выбрана функция “Энергосбережение”.

## 15. Функция блокировки кнопок (“Key Lock”)

При нажатии и удерживании кнопки блокировки кнопок в течение 3 секунд функция блокировки кнопок будет включена, и загорится индикатор блокировки кнопок. Во время включения этой функции ни одна из кнопок не будет работать. Для отключения данной функции нажать и удерживать повторно кнопку блокировки кнопок в течение 3 секунд.

## 16. Индикатор блокировки кнопок

Этот индикатор загорается, когда включена функция блокировки кнопок.

## 17. Индикатор “Экономичное использование”

Индикатор экономичного использования включается, когда установлена температура морозильной камеры  $-18^{\circ}\text{C}$ . При выборе функции быстрой заморозки (“Quick Freeze”) и быстрого охлаждения (“Quick Freeze”) индикатор экономичного использования не будет гореть.

## 18. Индикатор высокой температуры/предупреждения об ошибке

Данный световой индикатор горит во время сбоев высокой температуры и появления предупреждений об ошибке.

## 19. Функция выбора режима мороженого

При нажатии и удерживании в течение 3 секунд кнопки “Ice Cream” (“Мороженое”) она начнет гореть.

Если через 30 секунд эта кнопка не будет нажата еще раз, дисплей вернется к своему предыдущему виду, индикаторы выбора режима “Мороженое” будут выключены.

При каждом коротком нажатии кнопки “Ice Cream” значение будет увеличиваться на один.

При повторном нажатии и удерживании в течение 3 секунд кнопки “Ice Cream” символ мороженого на дисплее снова включится. Выбран режим “Мороженое”, и цифра будет включена неподвижной, при этом символы с левой стороны будут гореть в анимированном стиле.

Когда процесс “Мороженое” будет завершен, загорятся соответствующие символы, и будет подан звуковой предупреждающий сигнал.

Все символы мороженого погаснут через 5 минут после включения предупреждающего сигнала.

Для выключения звукового предупредительного сигнала просто нажмите кнопку “Ice Cream” на короткое время; кнопки “Ice Cream” также будут выключены.

Если во время процесса “Мороженое” кнопка “Ice Cream” будет нажата на короткое время, на дисплее изменения не будут осуществлены.



Когда функция “Мороженое” будет включена в случае отключения электропитания и его последующего включения, процесс “Мороженое” будет возобновлен с места, в котором он был прерван.

При попытке включения функции “Мороженое” при температуре морозильной камеры -10 °С, на дисплее загорится на 30 секунд буква “E” и символ предупреждения. Если пользователь нажмет кнопку выбора функции “Мороженое” на короткое время (3 секунды), дисплей вернется к стандартному виду мороженого, символ мороженого и символ предупреждения будут выключены.

## **20. Функция выбора режима мороженого**

Показывает установленный режим “Мороженое”.

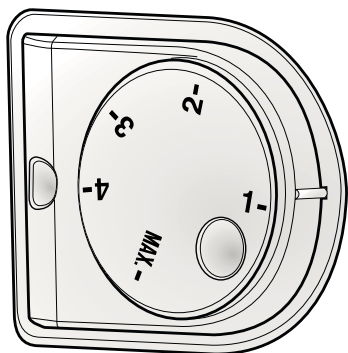
## **21. Индикатор мороженого**

Загорается при включении режима “Мороженое”.

## **22. Индикатор функции быстрого охлаждения**

Данный символ горит в анимированном стиле, когда включена функция “Быстрое охлаждение” (“Quick Fridge”).





## Кнопка установки температуры

Кнопка установки температуры позволяет осуществлять настройку температуры холодильника.

## Настройка температуры холодильника

Настройка общей температуры холодильника осуществляется посредством кнопки настройки температуры на правой стенке холодильной камеры. Данная кнопка имеет 5 различных положений настройки температуры. Выберите положение, которое соответствует Вашим потребностям.

Уровень 1 показывает, когда температура холодильника является наиболее высокой, и максимальное положение показывает самую низкую температуру.

## Система двойного охлаждения

Ваш холодильник оснащен двумя системами охлаждения для отделения свежих продуктов и морозильной камеры. Таким образом, воздух в отделении свежих продуктов и морозильной камере не смешивается. Благодаря этим двум отдельным системам охлаждения скорость охлаждения является намного выше, чем в других холодильниках. Запахи в камерах не перемешиваются. Также обеспечивается дополнительное энергосбережение за счет отдельной автоматической разморозки.

Регулировка морозильного отделения	Регулировка холодильного отделения	Пояснения
-18°C	4°C	Это рекомендуемые стандартные настройки.
-20, -22 или -24°C	4°C	Рекомендуется использовать при температуре окружающей среды выше 30°C.
Быстрое замораживание	4°C	Рекомендуется для быстрого замораживания продуктов. По завершении процесса холодильник переключится в предыдущий режим.
-18°C или ниже	2°C	Рекомендуется для ситуаций, когда возможной причиной недостаточно низкой температуры в холодильной камере является жаркая погода или частое открывание дверцы.
-18°C или ниже	Быстрое охлаждение	Рекомендуется использовать в тех случаях, когда холодильная камера перегружена или же нужно быстро охладить продукты. Режим быстрого охлаждения рекомендуется включать за 4-8 часов до помещения продуктов в холодильник.

## Замораживание свежих продуктов

- Рекомендуется завернуть или накрыть продукты перед тем, как помещать их в холодильник.
- Горячие продукты нужно сначала остудить до комнатной температуры, и только затем помещать в холодильник.
- Замораживаемые продукты должны быть качественными и свежими.
- Продукты должны быть разделены на порции, соответствующие ежедневному потреблению семьи либо используемые при приготовлении блюд для одного приема пищи.
- Продукты, даже если они будут храниться недолго, нужно помещать в герметичную упаковку, чтобы предотвратить их высыхание.
- Материалы, используемые для упаковки, должны быть прочными и устойчивыми к холоду, влажности, запахам, маслам и кислотам, а также воздухонепроницаемыми. Материалы, из которых изготовлена упаковка, должны быть пригодны для глубокой заморозки. Кроме того, упаковка должна плотно закрываться.
- Замороженные продукты необходимо использовать сразу после размораживания. Их нельзя замораживать снова.
- Для достижения наилучших результатов придерживайтесь приведенных ниже указаний.

1. Не замораживайте большое количество продуктов одновременно. Качество продуктов сохраняется лучше всего, если они полностью промерзают за как можно более короткое время.
2. Если поместить в морозильное отделение теплые продукты, системе охлаждения придется работать непрерывно, пока они не замерзнут полностью.
3. Ни в коем случае не храните вместе замороженные и свежие продукты.

## Рекомендации по хранению замороженных продуктов

- Упакованные продукты, замороженные промышленным способом, следует хранить в соответствии с инструкциями их изготовителей для камер хранения замороженных продуктов класса **\* \*\* \*** (4 звезды).
- Чтобы сохранить качество продуктов, замороженных промышленным способом, следуйте таким правилам:
  1. Сразу же помещайте купленные продукты в морозильник.
  2. Проверьте, есть ли на упаковке этикетка и дата изготовления/срок годности.
  3. Не превышайте сроки употребления и хранения, указанные на упаковке.

## Размораживание

Морозильное отделение размораживается автоматически.

## Размещение продуктов

Полки морозильного отделения	Различные замороженные продукты, такие как мясо, рыба, мороженое, овощи и т.п.
Лоток для яиц	Яйца
Полки холодильного отделения	Продукты в кастрюлях, на накрытых тарелках, в закрытых контейнерах
Полки на дверце холодильного отделения	Мелкие продукты и упаковки, напитки (например, молоко, фруктовый сок и пиво)
Контейнер для овощей и фруктов	Овощи и фрукты
Отделение для свежих продуктов	Деликатесы (сыры, сливочное масло, колбаса и т. п.)

## Информация о глубоком замораживании

Чтобы сохранить качество продуктов, помещенных в холодильник, их нужно замораживать как можно быстрее.

По нормам Турецкого института стандартов (определенными для соответствующих условий измерения) требуется, чтобы за 24 часа при температуре окружающего воздуха 32°C на каждые 100 литров объема морозильной камеры холодильника можно было заморозить 4,5 кг продуктов до температуры не менее -18°C.

Продукты можно хранить длительное время только при температуре не выше -18°C.

Продукты могут сохранять свежесть в течение многих месяцев (в условиях глубокой заморозки при температуре не выше -18°C).

### ВНИМАНИЕ! ⚠

- Продукты нужно делить на порции, которые требуются для приготовления блюд или которые можно употребить за день.
- Продукты, даже если они будут храниться недолго, нужно помещать в герметичную упаковку, чтобы предотвратить их высыхание.

Материалы, необходимые для упаковки:

- Морозостойкая клейкая лента
- Самоклеящаяся этикетка
- Резиновые кольца
- Ручка

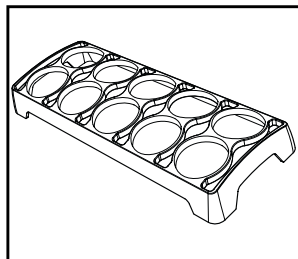
Материалы, используемые для упаковки, должны быть прочными и устойчивыми к холоду, влажности, запахам, маслам и кислотам.

Еже не замороженные продукты не должны соприкасаться с замороженными, чтобы предотвратить их частичное оттаивание.

Замороженные продукты необходимо использовать сразу после размораживания. Их нельзя замораживать снова.

## Лоток для яиц

- Вы можете установить держатель для яиц на полочку двери или обычную полку, как вам удобнее.
- Никогда не помещайте держатель для яиц в камеру морозильника.

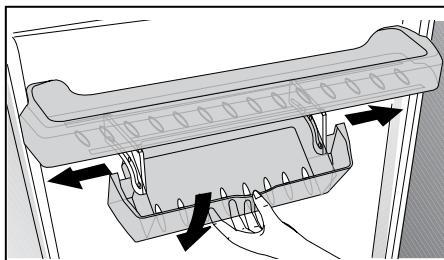


## Сдвигной контейнер для хранения

(в некоторых моделях)

Эта принадлежность предназначена для увеличения полезного объема дверных полок.

Она позволяет легко ставить высокие бутылки и банки на нижнюю полку для бутылок, благодаря возможности сдвинуть ее вправо или влево.



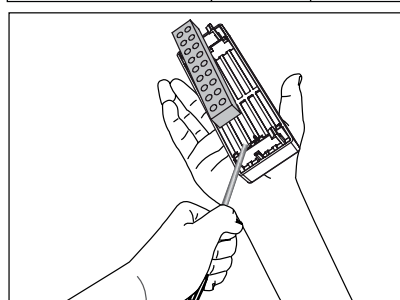
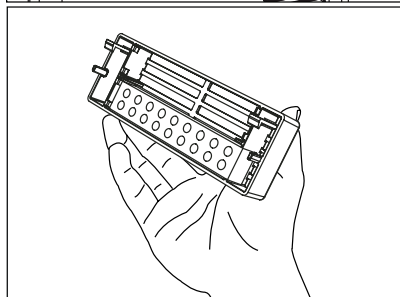
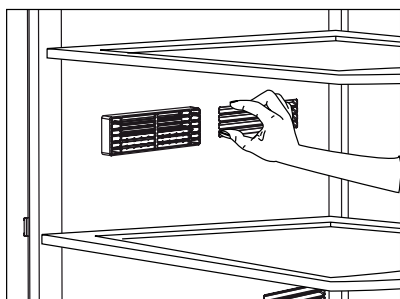
## Описание и очистка фильтра запахов:

### \*опция

Фильтр запахов предотвращает появление в холодильнике неприятного запаха.

Потяните вниз крышку, в которую вставляется фильтр запахов, от передней секции и снимите его, как показано на рисунке. Оставьте фильтр на солнце на один день. За это время фильтр очистится. Установите фильтр обратно на место.

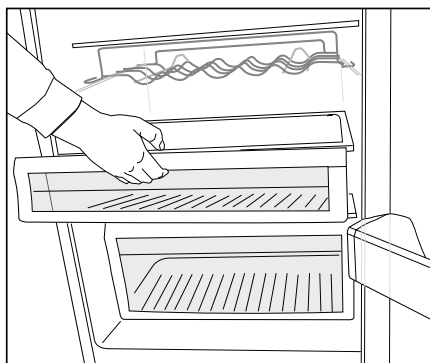
Очистка фильтра запахов должна производиться один раз в год.



## Лотки для закусок

Вы можете освободить место внутри холодильника, вынув выбранный лоток для закусок. Потяните лоток на себя, пока он не упрется в стопор. Поднимите переднюю сторону примерно на 1 см и снова потяните лоток на себя, чтобы полностью его вынуть.

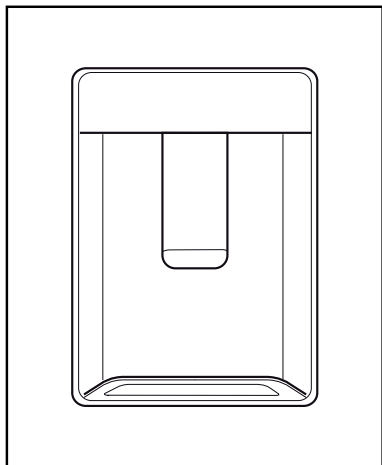
В эти лотки можно помещать продукты для предварительного охлаждения, которые вы хотите потом заморозить. Кроме того, эти лотки можно использовать для хранения продуктов при температуре, на несколько градусов ниже температуры холодильной камеры.



## Диспенсер для воды

### \*опция

Диспенсер для воды является очень полезной функцией в связи с возможностью получения доступа к холодной воде без необходимости открывания дверцы холодильника. Так как дверца холодильника не будет открываться часто, Вы сможете сэкономить электроэнергию.



### Использование диспенсера для воды

Нажмите на рычаг диспенсера для воды стаканом. Диспенсер прекратит работу, когда Вы отпустите рычаг.

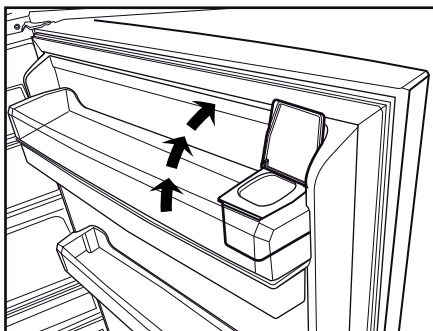
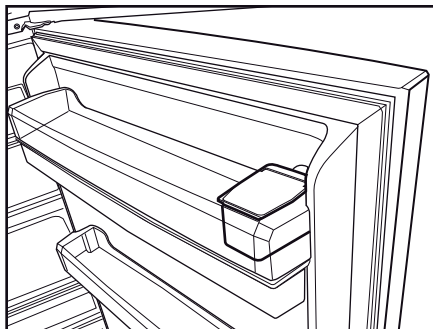
Во время использования диспенсера для воды возможно обеспечение максимального потока путем полного нажатия на рычаг.

Следует помнить, что интенсивность потока из диспенсера зависит от степени нажатия на рычаг.

Так как уровень воды в стакане/контейнере увеличивается, необходимо слегка уменьшить давление на рычаг для предотвращения переливания через край. Если слегка нажать на рычаг, вода начнет капать; это нормально и не является признаком неисправности.

### Наполнение емкости диспенсера для воды

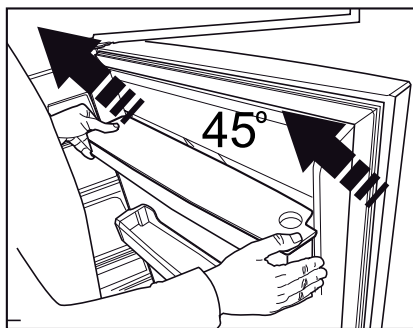
Наполнительный резервуар емкости для воды расположен внутри стойки дверцы. Вы можете открыть крышку данного резервуара и заполнить его питьевой водой. Затем необходимо закрыть крышку.



### Внимание!

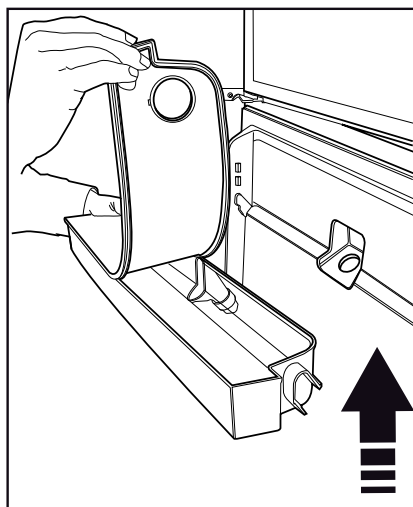
- Не заполняйте емкость для воды какой-либо жидкостью, кроме воды (например, фруктовыми соками, молоком, газированными или алкогольными напитками), которые не подходят для использования в диспенсере для воды. В случае использования данных жидкостей диспенсер для воды будет испорчен и не будет подлежать ремонту. В таком случае гарантия не будет действовать. Некоторые химические вещества и добавки, содержащиеся в данных напитках/жидкостях, могут повредить емкость для воды и ее материалы.

- Используйте только чистую питьевую воду.
- Вместимость емкости для воды составляет 3 литра; не заливайте большее количество воды.
- Нажмите на рычаг дисперсера для воды твердым стаканом. В случае использования одноразовых пластмассовых стаканов нажимайте на рычаг пальцами за стаканом.



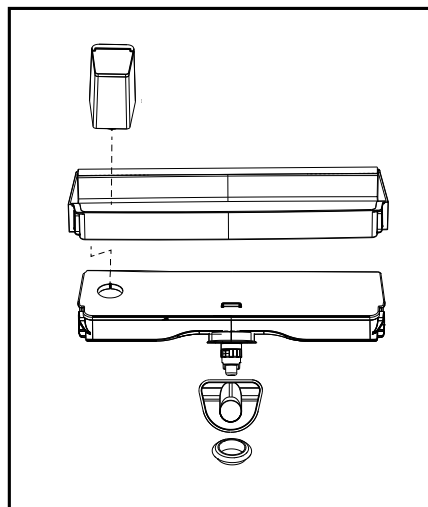
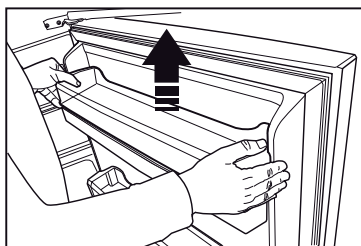
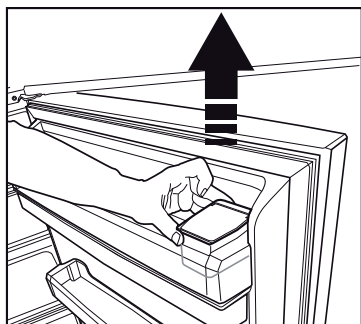
### Очистка емкости для воды

- Снимите резервуар для воды внутри стойки дверцы.
- Снимите стойку дверцы, удерживая ее с обеих сторон.
- Захватите емкость для воды с обеих сторон и снимите ее под углом 45°С.
- Произведите очистку емкости для воды, сняв ее крышку.



### Важно:

Детали емкости для воды и диспенсера для воды не должны мыться в посудомоечной машине.



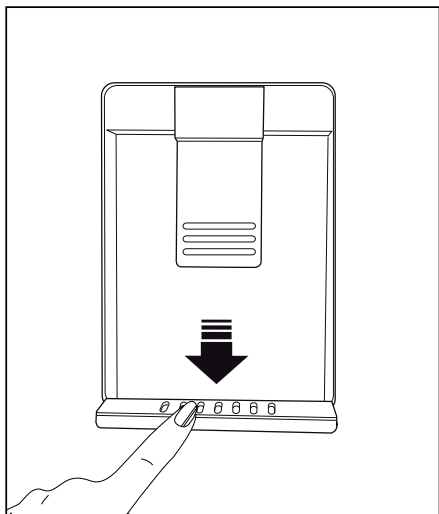


## Лоток для воды

Вода, которая капает при использовании диспенсера для воды, собирается в лотке для сбора капель.

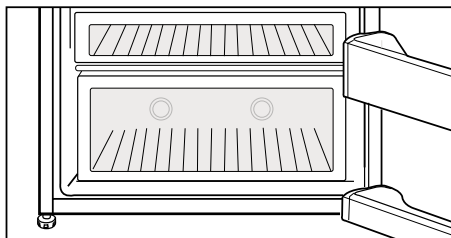
Снимите пластмассовое ситечко, как показано на рисунке.

Удалите собравшуюся воду с помощью чистой и сухой ткани.



## Синий свет

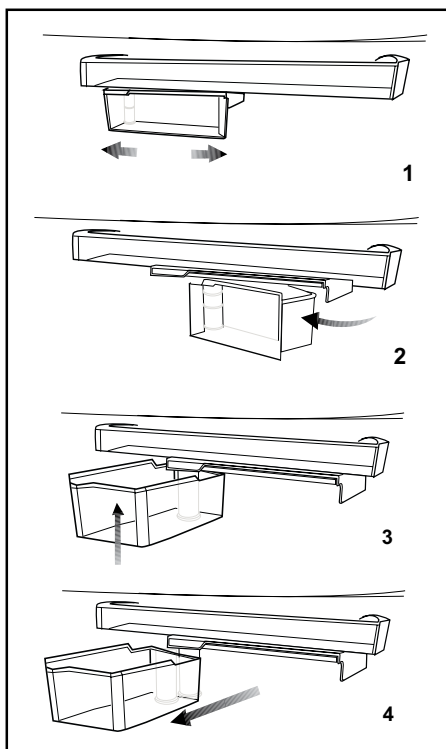
В продуктах, хранящихся в контейнерах для фруктов и овощей с синей подсветкой, продолжается процесс фотосинтеза, благодаря длине волн синего света и, таким образом, они сохраняют свою свежесть, а содержание витаминов в них увеличивается.



## Вращающийся контейнер для хранения

Выдвижную полку можно двигать влево или вправо, чтобы размещать высокие бутылки, банки или коробки на нижней полке (рис. 1).

Вы можете достать еду, находящуюся на полке, взявшись за ее правый край и повернув (рис. 2). При желании загрузить или вынуть полку для чистки поверните ее на 90 градусов, поднимите и потяните на себя (рис. 3-4).



## Автоматический льдогенератор “Auto Icematic”

### \*опция

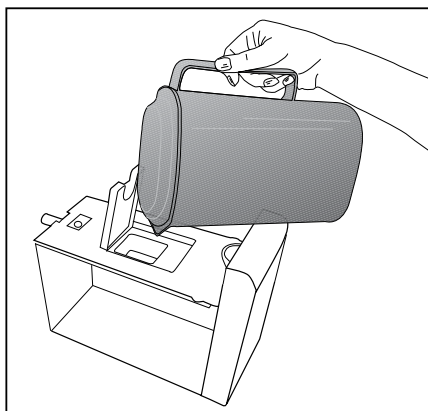
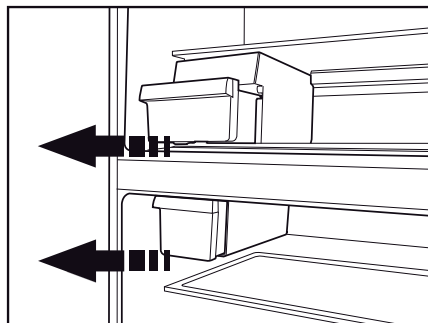
Автоматический льдогенератор “Auto Icematic” позволяет с легкостью осуществлять приготовление льда в холодильнике. Снимите емкость для воды в холодильной камере, заполните ее водой и установите обратно для получения льда из льдогенератора “Icematic”.

Сначала кубики льда будут готовы приблизительно через 2 часа в ящике “Icematic”, расположенной в морозильной камере.

Если емкость для воды будет полностью заполнена, Вы сможете получить приблизительно 60-70 кубиков льда.

Если вода в емкости для воды находилась приблизительно 2-3 недели, замените ее.

**Примечание:** В изделиях с автоматическим льдогенератором “Icematic” во время укладки льда. Этот звук является нормальным и не является признаком какой-либо неисправности.



## Ледогенератор Icematic и контейнер для хранения льда

Использование ледогенератора Icematic

Наполните ледогенератор Icematic водой и вставьте его на место. Лед будет готов приблизительно через два часа. Не вынимайте ледогенератор из его гнезда, чтобы взять лёд.

Поверните ручки по часовой стрелке на 90 градусов.

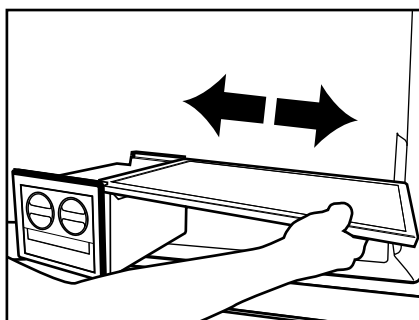
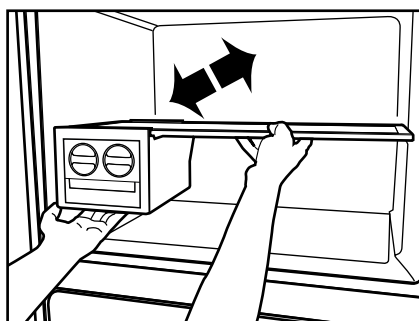
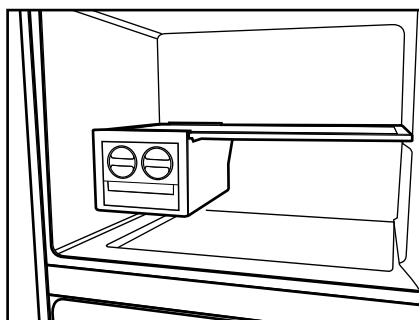
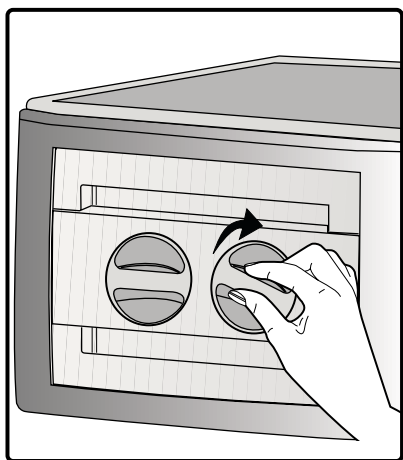
Кубики льда из ячеек упадут в контейнер для хранения льда под ними.

Вы можете взять контейнер для хранения льда и использовать кубики льда.

По желанию Вы можете оставить кубики льда в контейнере для хранения льда.

Контейнер для хранения льда

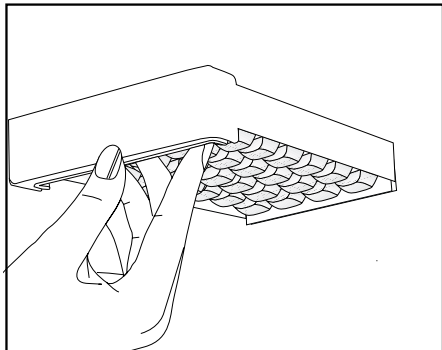
Контейнер для хранения льда предназначен только для сбора кубиков льда. Не наливайте в него воду. В противном случае он может лопнуть.



## Приготовление льда

Наполните контейнер для льда водой и вставьте его на место. Лед будет готов приблизительно через два часа.

Лед можно легко вынуть, слегка изогнув контейнер.



## Контейнер для фруктов и овощей с контролем уровня влажности (постоянная свежесть)

### \*опция

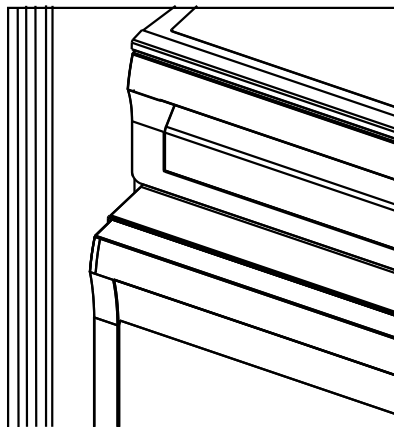
Влагосодержание овощей и фруктов контролируется с помощью функции контроля влажности ящика для фруктов и овощей, и продукты всегда остаются свежими в течение более длительного времени.

Никогда не оставляйте овощи внутри ящика в пакетах. Если овощи будут оставлены внутри в пакетах, это приведет к их быстрой порче. При установке высокого уровня влажности овощи будут сохранять высокое влагосодержание и смогут храниться в течение разумного периода времени без необходимости оставления их в пакетах. Соприкосновение с другими овощами нежелательно из гигиенических соображений, используйте

перфорированную бумагу, пену и другие аналогичные упаковочные материалы вместо пакетов.

Во время размещения овощей необходимо учитывать удельную плотность овощей. Тяжелые и твердые овощи должны размещаться в нижней части ящика, а легкие и мягкие овощи должны размещаться сверху.

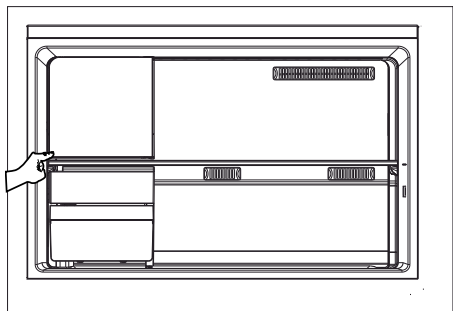
Не извлекайте главный корпус ящика для фруктов и овощей из холодильника отдельно от ящиков, если это не требуется, и обращайтесь в службу технической поддержки в случае необходимости. Перед снятием главного корпуса ящика для фруктов и овощей необходимо его вытереть и очистить влажной тканью.



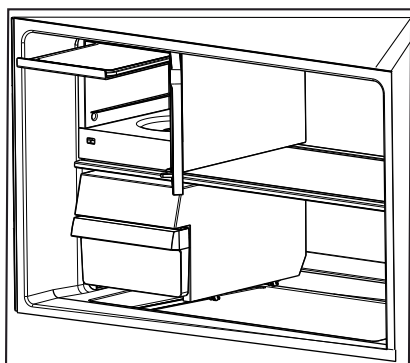
## Машина для приготовления мороженого

### \*опция

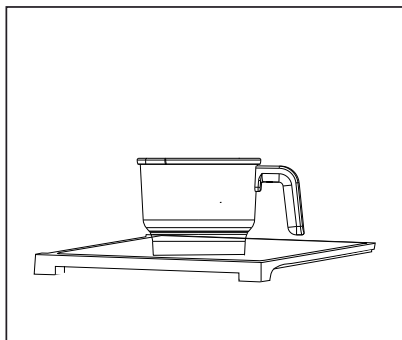
- Откройте морозильную камеру холодильника,
- Толкните и отпустите крышку отделения для приготовления мороженого в морозильной камере, чтобы она открылась,



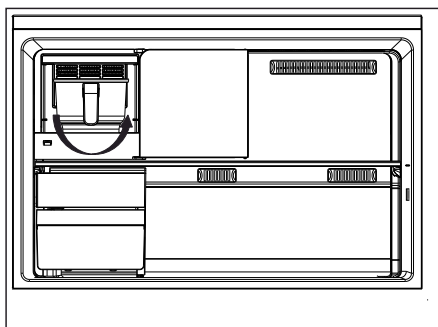
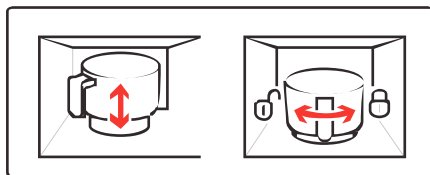
- Поместите лоток для заморозки свежих продуктов внутрь основания крышки и вставьте его в самую высокую полочку внутри камеры.



- Поместите смесь для мороженого, которая охладилась до комнатной температуры, в контейнер для приготовления мороженого,



- Смесь для мороженого, которая будет помещена в ящички для мороженого, не должна превышать количество, указанное в рецептах по приготовлению мороженого. В случае помещения в ящички смеси для мороженого в количестве, превышающем количество, указанное в рецепте, оно вытечет наружу.
- Установите контейнер в корпус в нижней части отделения по направлению к левой стороне.
- Поверните контейнер в правую сторону и заблокируйте его на месте.



- Закройте крышку отделения для приготовления мороженого, протолкните ее и отпустите для ее блокировки.
  - Закройте дверцу морозильной камеры.
- ❶ Вы можете определить режим приготовления мороженого с помощью книги рецептов по приготовлению мороженого.
  - ❷ Установите режим приготовления мороженого в зависимости от типа мороженого с помощью дисплея на дверце.
  - ❸ Не производите мойку контейнера для приготовления мороженого в посудомоечной машине.
  - ❹ Во время приготовления мороженого холодильник, в зависимости от текущих рабочих условий, в течение некоторого времени будет работать с легким шумом.

## 6 Обслуживание и чистка

- ⚠ Ни в коем случае не используйте бензин, бензол или подобные вещества для чистки.
- ⚠ Перед чисткой рекомендуем отсоединить изделие от электросети.
- ⓘ Не используйте для чистки острые абразивные инструменты, мыло, бытовые чистящие средства, моющие средства и восковую политуру.
- ⓘ Если говорить об изделиях без автоматического размораживания, то на задней стенке холодильной камеры образуются стекающие капли воды и слой наледи размером с ширину пальца. Запрещается чистить, наносить масло или аналогичные вещества.
- ⓘ Используйте только слегка увлажненные ткани из микроволокна для очистки наружной поверхности изделия. Губки и другие типы чистящих салфеток могут поцарапать поверхность.
- ⓘ Корпус изделия промойте теплой водой и затем вытрите насухо.
- ⓘ Протрите внутреннюю поверхность изделия хорошо отжатой тканью, смоченной в растворе пищевой соды (1 чайная ложка на пол-литра воды), и вытрите насухо.
- ⚠ Не допускайте попадания воды в корпус лампочки и в другие электрические компоненты.
- ⚠ Если холодильник не будет использоваться в течение длительного времени, отключите сетевой шнур, извлеките все продукты, выполните чистку и оставьте дверцу приоткрытой.
- ⓘ Регулярно проверяйте, не испачканы ли уплотнитель дверцы частицами пищи.
- ⓘ Для снятия полок в дверце полностью разгрузите их, а затем просто приподнимите вверх.
- ⓘ Для чистки наружных поверхностей и хромированных деталей изделия ни в коем случае не используйте чистящие средства или воду, содержащие хлор. Хлор вызывает коррозию таких металлических поверхностей.
- ⓘ Не используйте острые и абразивные инструменты или мыло, бытовые чистящие средства, синтетические моющие средства, бензин, бензол, воск и т.д., иначе маркировка на пластиковых деталях исчезнет, и будет иметь место деформация. Используйте для очистки и вытирания насухо теплую воду и мягкую ткань.

### Защита пластмассовых поверхностей

- Не храните жидкое масло или продукты, приготовленные с добавлением масла, в морозильной камере в открытых контейнерах, так как они могут повредить пластмассовые поверхности. Если же масло протекло или попало на пластмассовую поверхность, сразу же очистите и промойте это место теплой водой.



## 7 Рекомендации по устранению неисправностей

Прежде чем обращаться в сервисный центр, просмотрите этот перечень. Это может помочь сэкономить время и деньги. Ниже перечислены часто возникающие проблемы, причиной которых не являются дефекты производства или материалов. Некоторые из описанных здесь функций могут отсутствовать в

вашей модели.

### Холодильник не работает.

- Правильно ли включен холодильник в сеть? Вставьте вилку в розетку электросети.
- Не перегорел ли предохранитель розетки, в которую включен холодильник, или главный предохранитель? Проверьте предохранитель.

Конденсация на боковой стенке отделения холодильника (MULTI ZONE, COOL CONTROL и FLEXI ZONE).

- Очень низкая температура окружающей среды. Частое открывание и закрывание дверцы. Изделие работает в условиях повышенной влажности. Хранение продуктов, содержащих жидкость, в открытых контейнерах. Неплотно закрыта дверца.

- Переключите термостат на более низкую температуру.

- Сократите периоды, когда дверца остается открытой, или открывайте ее реже.

- Накройте продукты, хранящиеся в открытых контейнерах, подходящим материалом.

- Вытрите конденсат сухой тканью и проверьте, не образуется ли он снова.

Не работает компрессор

• Термозащита компрессора может сработать при неожиданных отключениях энергоснабжения либо при выключении-включении прибора, поскольку давление хладагента в системе охлаждения не успевает стабилизироваться.

• Холодильник начнет работать примерно через 6 минут. Если по истечении этого времени холодильник не заработал, обратитесь в сервисный центр.

• Холодильник находится в режиме размораживания. Это нормально для холодильника с автоматическим размораживанием. Размораживание выполняется регулярно.

• Холодильник не включен в розетку электросети. Убедитесь, что вилка плотно вставлена в розетку электросети.

• Правильно ли отрегулирована температура? Нарушение подачи электроэнергии. Обратитесь к поставщику электроэнергии.

Холодильник включается слишком часто или работает слишком долго.

• Новый холодильник может быть больше того, которым вы пользовались раньше. Это вполне нормально – большие холодильники работают в течение более длительных периодов времени.

• Возможно, температура в помещении повышена. Это вполне нормально.

• Возможно, холодильник был недавно включен или только что загружен продуктами. Полное охлаждение холодильника может продолжаться на несколько часов дольше.

• Возможно, в холодильник недавно поместили большое количество горячих продуктов. Из-за наличия горячих продуктов холодильник будет работать дольше, чтобы достичь нужной температуры хранения.

• Возможно, дверцы часто открываются либо оставались приоткрытыми в течение длительного времени. При попадании в холодильник теплого воздуха, он будет работать дольше. Открывайте дверцы реже.

• Неплотно закрыта дверца морозильного или холодильного отделения. Проверьте, плотно ли закрыты дверцы.

• Холодильник отрегулирован на очень низкую температуру. Установите в холодильнике более высокую температуру и подождите, пока установленная температура не будет достигнута.

• Возможно, уплотнитель дверцы холодильного или морозильного отделения загрязнен, изношен, разорван или неправильно установлен. Почистите или замените уплотнитель. Из-за поврежденного или разорванного уплотнителя холодильник будет работать дольше, чтобы поддерживать текущую температуру.

Температура в морозильном отделении слишком низкая, в то время как температура в холодильном отделении достаточная.

• Температура морозильного отделения установлена на очень низкое значение. Установите в морозильном отделении более высокую температуру и проверьте работу.

Температура холодильного отделения очень низкая, в то время как температура в морозильном отделении достаточная.

- Температура в холодильном отделении установлена на очень низкое значение. Установите в холодильном отделении более высокую температуру и проверьте работу.

Замерзают продукты в выдвижных контейнерах холодильного отделения.

- Температура в холодильном отделении установлена на очень низкое значение. Установите в холодильном отделении более высокую температуру и проверьте работу.

Температура в холодильном и морозильном отделении слишком высокая.

- Температура в холодильном отделении установлена на очень высокое значение. Температура в холодильном отделении влияет на температуру в морозильном отделении. Изменяйте температуру в холодильном или морозильном отделении, пока не будет достигнут нужный уровень температуры.

- Возможно, неплотно закрыта дверца. Полностью закройте дверцу.

- Возможно, в холодильник недавно поместили большое количество горячих продуктов. Подождите, пока холодильное или морозильное отделение достигнет нужной температуры.

- Возможно, холодильник был недавно включен в сеть. Для полного охлаждения потребуется некоторое время из-за большого размера холодильника.

Из холодильника доносится шум, похожий на тиканье механических часов.

- Этот шум вызван работой электромагнитного клапана холодильника. Он обеспечивает прохождение хладагента, который выполняет охлаждение, через отделения холодильника, в которых установлена температура охлаждения или замораживания. Это вполне нормально и не является неисправностью.

Уровень рабочего шума повышается во время работы холодильника.

<ul style="list-style-type: none"> <li>Рабочие характеристики изделия могут изменяться в зависимости от изменений температуры окружающей среды. Это нормально и не является неисправностью.</li> </ul>
<b>Вибрация или шум.</b>
<ul style="list-style-type: none"> <li>Пол неровный или нежесткий. Холодильник медленно перемещается и при этом дрожит. Убедитесь в том, что пол ровный и достаточно прочный, чтобы выдержать вес изделия.</li> <li>Шум могут вызывать предметы, которые находятся на холодильнике. Такие предметы следует убрать с холодильника.</li> </ul>
<b>Слышен шум льющейся или разбрызгивающейся жидкости.</b>
<ul style="list-style-type: none"> <li>Расход жидкости и газа изменяется в соответствии с принципами работы изделия. Это нормально и не является неисправностью.</li> </ul>
<b>Слышен шум, похожий на шум ветра.</b>
<ul style="list-style-type: none"> <li>Для обеспечения эффективного охлаждения в холодильнике используются устройства подачи воздуха (вентиляторы). Это нормально и не является неисправностью.</li> </ul>
<b>Конденсация влаги на внутренних стенках холодильника.</b>
<ul style="list-style-type: none"> <li>Жаркая и влажная погода способствует образованию льда и конденсации влаги. Это нормально и не является неисправностью.</li> <li>Дверцы приоткрыты. Убедитесь, что дверцы полностью закрыты.</li> <li>Возможно, дверцы открывались очень часто, или дверца оставалась открытой длительное время. Открывайте дверцу реже.</li> </ul>

<b>Появление влаги снаружи холодильника или между дверцами.</b>
<ul style="list-style-type: none"> <li>Возможно, причина во влажной погоде. Это вполне нормально при влажной погоде. Когда влажность уменьшится, конденсация исчезнет.</li> </ul>
<b>Неприятный запах внутри холодильника.</b>
<ul style="list-style-type: none"> <li>Следует выполнить чистку внутри холодильника. Протрите холодильник внутри губкой, смоченной в теплой воде или в газированной воде.</li> <li>Некоторые контейнеры или упаковочные материалы также могут быть источником запаха. Используйте другой контейнер или упаковочный материал другой марки.</li> </ul>
<b>Дверца (дверцы) не закрывается (не закрываются).</b>
<ul style="list-style-type: none"> <li>Упаковки продуктов могут препятствовать закрыванию дверцы. Переместите упакованные продукты, препятствующие закрытию дверцы.</li> <li>Возможно, холодильник стоит не совсем вертикально, это может вызвать дрожание при любом перемещении. Отрегулируйте регулировочные винты.</li> <li>Пол неровный или нежесткий. Убедитесь в том, что пол ровный и может выдержать вес холодильника.</li> </ul>
<b>Контейнеры для фруктов и овощей прилипли.</b>
<ul style="list-style-type: none"> <li>Возможно, продукты касаются верхней части контейнера. Переместите продукты в контейнере.</li> </ul>
<b>Горячая Поверхность Изделия</b>
<ul style="list-style-type: none"> <li>Во время работы изделия поверхность между двумя дверцами, на боковых панелях и у задней решетки может нагреваться до высокой температуры. Это нормальное явление, не требующее сервисного обслуживания!</li> </ul>

Изготовитель: «Arcelik A.S.» Юридический адрес: Караач Джаддеси № 2-6 34445 Сютлюдже Стамбул, Турция (Karaağaç Caddesi No:2-6 Sütlüce, 34445, Turkey)

Произведено в Турции

Импортер на территории РФ: ООО «БЕКО» Юридический адрес: 601021 Россия, Владимирская обл., Киржачский р-н, МОСП Першинское, дер. Федоровское, ул. Сельская, д. 49.

Информацию о сертификации продукта Вы можете уточнить, позвонив на горячую линию 8-800-200-23-56.

Официальный представитель на территории Украины: ООО "Беко Украина", адрес: 01021, г. Киев, ул. Кловский спуск, д. 5.

Информацию о сертификации можно получить в информационно-справочной службе по телефону 0-800-500-4-3-2

Дата производства включена в серийный номер продукта, указанный на этикетке, расположенной на продукте, а именно: первые две цифры серийного номера обозначают год производства, а последние две – месяц. Например, "10-100001-05» обозначает, что продукт произведен в мае 2010 года.

Изготовитель оставляет за собой право на внесение изменений в конструкцию, дизайн и комплектацию электроприбора.

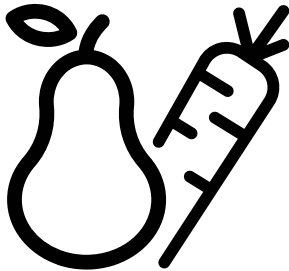
изготовитель оставляет за собой право вносить изменения в конструкцию, дизайн и комплектацию электроприбора.

**ERLCE**

# beko

**Frigorifer**  
Manual Udhëzim

**Frižider**  
Upute za uporabu



DN161220DX

CE

**SQ/BO**  
57 3021 0000/BE-3/4-SQ-BO

## **Ju lutem lexoni këtë manual më parë.**

I nderuar klient,

Shpresojmë që produkti juaj, i cili është prodhuar në fabrika moderne dhe është kontrolluar nën procedurat më të rrepta të kontrollit të cilësisë, do t'ju ofrojë një shërbim të efektshëm.

Prandaj, lexoni të gjithë këtë manual me kujdes para se ta përdorni këtë produkt dhe ruajeni si referencë. Nëse ia dorëzoni produktin dikujt tjetër, jepini gjithashtu edhe këtë manual.

## **Manuali i përdoruesit do t'ju ndihmojë ta përdorni produktin shpejt dhe në mënyrë të sigurt.**


- Lexoni manualin para se të instaloni dhe përdorni produktin.
- Sigurohuni që t'i lexoni udhëzimet e sigurisë.
- Mbajeni manualin në një vend që ta arrini merrni me lehtësi pasi mund t'ju duhet më vonë.
- Lexoni dokumentet e tjera të dhëna me produktin.

Mos harroni që ky manual përdoruesi vlen gjithashtu edhe për disa modele të tjera. Ndryshimet midis modeleve do të tregohen në manual.

## **Shpjegim i simboleve**

### **Gjatë këtij manuali përdoruesi janë përdorur simbolet e mëposhtme:**

 Informacione të rëndësishme ose këshilla të dobishme.

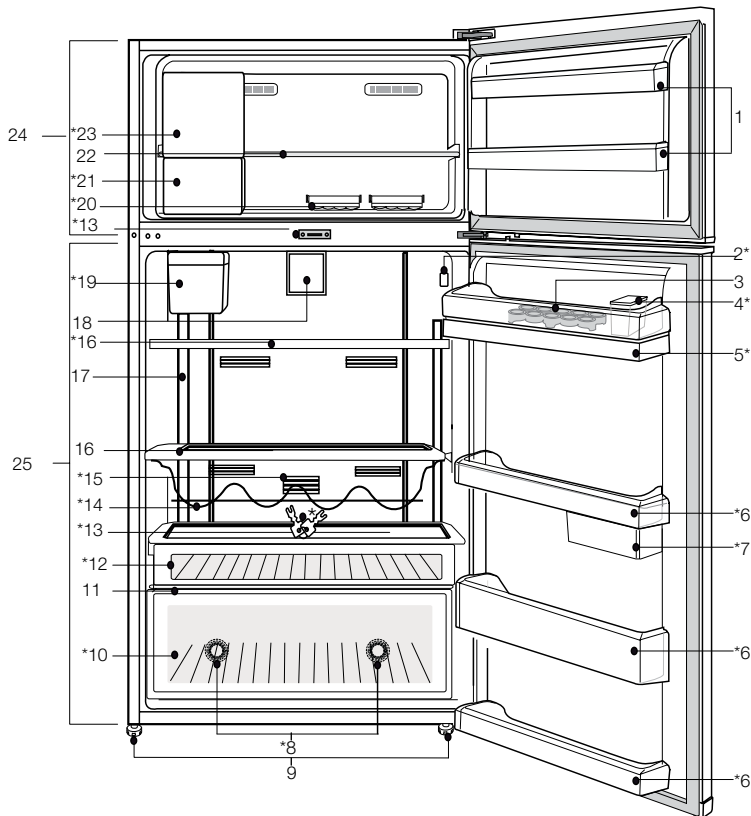
 Paralajmërim kundrejt situatave të rrezikshme për jetën dhe pronën.

 Paralajmërim kundrejt tensionit elektrik.

<b>1 Frigoriferi juaj</b>	<b>3</b>	<b>4 Përgatitja</b>	<b>13</b>
<b>2 Paralajmërimet të Rëndësishme Sigurie</b>	<b>4</b>	<b>5 Përdorimi i frigoriferit</b>	<b>14</b>
Përdorimi i synuar .....	4	Paneli tregues.....	14
Siguria e përgjithshme .....	4	Butoni i përcaktimit të temperaturës	25
Për produktet me dispenser uji; .....	7	Caktimi i temperaturës së frigoriferit.	25
Siguria për fëmijët.....	7	Sistemi i dyfishtë i ftohjes.....	25
Pajtueshmëria me Direktivën WEEE dhe Hedhjen e Produkteve Mbeturina: .....	8	Rekomandimet për ruajtjen e ushqimeve të ngrira .....	26
Informacione të paketimit.....	8	Shkrijta e akullit.....	26
Paralajmërim HC .....	8	Vendosja e ushqimeve.....	27
Gjërat që mund të bëhen për kursimin e energjisë .....	8	Informacionet për ngrirjen e thellë .....	27
Rekomandimet për ndarjen e ushqimeve të freskëta.....	9	Seksioni i vezëve .....	27
<b>3 Instalimi</b>	<b>10</b>	Përshkrimi dhe pastrimi i filtrit të aromave .....	28
Pikat të cilave u duhen kushtuar vëmendje kur zhvendosni frigoriferin	10	Aparati i ujit.....	29
Para se ta vini frigoriferin në punë, ...	10	Drita blu.....	31
Lidhja elektrike.....	10	Kontejneri i ruajtjes me rrëshqitje.....	31
Hedhja e paketimit.....	11	Kontejneri i ruajtjes me rrotullim .....	32
Hedhja e frigoriferit të vjetër .....	11	Auto Icematic .....	33
Vendosja dhe Instalimi .....	11	Icematic dhe kontejneri i ruajtjes së akullit.....	34
Ndërrimi i llambës së ndriçimit .....	12	Prodhimi i akullit.....	35
Ndërrimi i llambës së ndriçimit .....	12	Rafti i perimeve me lagështi të kontrolluar (gjithmonë të freskëta) .....	35
Paralajmërimi i hapjes së derës.....	12	Aparati i akullores .....	37
		<b>6 Mirëmbajtja dhe pastrimi</b>	<b>39</b>
		Mbrojtja e sipërfaqeve plastike .....	39
		<b>7 Zgjidhja e problemeve</b>	<b>40</b>



# 1 Frigoriferi juaj



- |  |  |
|--|--|
| <ul style="list-style-type: none"> <li>1. Raftet e derës së ndarjes së ngrirësit</li> <li>2. Treguesi i përcaktimit të temperaturës</li> <li>3. Seksioni i vezëve</li> <li>4. Depozita e mbushjes së aparatit të ujit</li> <li>5. Rezervuari i aparatit të ujit</li> <li>6. Raftet e derës të ndarjes së frigoriferit</li> <li>7. Kontejnerët me rëshqitje dhe rotullim</li> <li>8. Drita blu</li> <li>9. Këmbët e rregullueshme</li> <li>10. Ndarja e perimeve</li> <li>11. Kapaku i ndarjes së perimeve</li> <li>12. Ndarja e mëngjesit</li> <li>13. Butoni</li> <li>14. Rafti i shisheve</li> </ul> | <ul style="list-style-type: none"> <li>15. Filtri i aromave</li> <li>16. Raftet e xhamit të ndarjes së frigoriferit</li> <li>17. Xhami i ndriçimit</li> <li>18. Shtytësi</li> <li>19. Depozita e ujit e Automatic Icematic</li> <li>20. Kutia e akullit</li> <li>21. Kontejneri i ruajtjes së akullit</li> <li>22. Rafti i xhamit i ndarjes së ngrirësit</li> <li>23. Ndarja e ngrirjes së shpejtë / aparatit të akullores</li> <li>24. Ndarja e ngrirësit</li> <li>25. Ndarja e frigoriferit</li> </ul> |
|--|--|

**\*opsionale**

Figurat që ndodhen në këtë manual janë skematike dhe mund të mos korrespondojnë saktësisht me produktin tuaj. Nëse pjesët e subjektit nuk janë përfshirë në produktin që keni blerë, atëherë është vlejshme për modele të tjera.

## 2 Paralajmërimet të Rëndësishme Sigurie

Ju lutem shikoni informacionet e mëposhtme. Nëse nuk i përmbaheni këtyre informacioneve mund të shkaktohen lëndime ose dëmtime materiale. Përndryshe, të gjitha angazhimet e garancisë dhe besueshmërisë do të bëhen të pavlefshme.

Pjesët origjinale të ndërrimit do të ofrohen për 10 vite, pas datës së blerjes së produktit.

### Përdorimi i synuar

⚠	<b>PARALAJMËRIM:</b> Mbajini të hapura dhe të lira nga pengesat vrimat e ajrimit, në kasën e pajisjes si dhe në strukturën e integruar.
⚠	<b>PARALAJMËRIM:</b> Mos përdorni pajisje mekanike ose mjete të tjera për të përshpejtuar procesin e shkrirjes, përveç atyre që rekomandohen nga prodhuesi.
⚠	<b>PARALAJMËRIM:</b> Mos e dëmtoni qarkun e lëngut ftohës.
⚠	<b>PARALAJMËRIM:</b> Mos përdorni pajisje elektrike brenda ndarjeve të ushqimeve në pajisje, përveçse kur janë të tipit të rekomanduar nga prodhuesi.

### KUJDES!



Mos mbani substanca shpërthyes si kanaçe aerosoli me gaz shtytës brenda kësaj pajisjeje.

Kjo pajisje është projektuar për përdorim familjar dhe në aktivitete të ngjashme, si p.sh.

– zona të kuzhinës së personelit në dyqane, zyra e ambiente të tjera pune;

– shtëpi në fermë dhe nga klientët në hotele, motele dhe ambiente të tjera banimi;

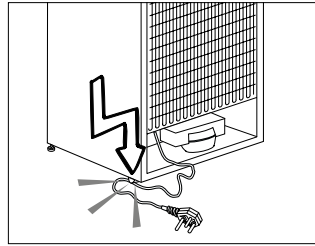
### Siguria e përgjithshme

- Kur doni ta hidhni/flakni produktin, rekomandojmë që të konsultoheni me shërbimin e autorizuar me qëllim që të mësoni informacionet që duhen dhe organet e autorizuar.
- Konsultohuni me shërbimin e autorizuar për të gjitha pyetjet dhe problemet që lidhen me frigoriferin tuaj. Mos ndërhyini ose mos lejoni asnjë që të ndërhyjë në frigorifer pa njoftuar shërbimet e autorizuar.
- Për produktet me një ndarje ngrirësi; Mos hani kone akulloresh dhe kuba akulli menjëherë pasi i keni nxjerrë nga ndarja e ngrirësit! (Kjo mund të shkaktojë kafshim ngrice në gojë.)
- Për produktet me ndarje ngrirësi; Mos vendosni pije në shishe dhe kanaçe në ndarjen e ngrirësit. Përndryshe ato mund

të çahen.

- Mos i prekni ushqimet e ngrira me dorë; ato mund t'ju ngjiten në dorë.
- Hiqeni frigoriferin nga priza para se ta pastroni ose shkrini.
- Avulli dhe materialet e pastrimit që avullojnë nuk duhet të përdoren asnjëherë në pastrim dhe proceset e shkrirjes të frigoriferit. Në këto raste, avulli mund të bjerë në kontakt me pjesët elektrike dhe të shkaktojë qark të shkurtër ose goditje elektrike.
- Mos e përdorni asnjëherë si mjet për t'u mbështetur ose si shkallë derën ose pjesët e frigoriferit.
- Mos përdorni pajisje elektrike brenda frigoriferit.
- Mos i dëmtoni pjesët, ku qarkullon lëngu ftohës, me mjete shpimi ose prerjeje. Lëngu ftohës që mund të dalë kur shpohen kanalet e evaporatorit, zgjatimeve të tubit ose shtresave të sipërfaqes shkakton irritime në lëkurë dhe dëmtime në sy.
- Mos i mbuloni ose bllokoni vrimat e ventilimit në frigorifer me asnjë lloj materiali.
- Pajisjet elektrike duhet të riparohen vetëm nga persona të autorizuar. Riparimet e bëra nga persona jo kompetentë krijojnë rreziqe për përdoruesin.
- Në rast të ndonjë defekti ose gjatë një pune mirëmbajtjeje ose riparimi, shkëputeni frigoriferin nga korrenti qoftë duke fikur siguresën përkatëse ose duke e hequr pajisjen nga priza.
- Mos e tërhiqni kabllin kur tërhiqni spinën.
- Vendosini pijet e larta të mbyllura fort dhe në pozicion vertikal.
- Sigurohuni që pijet alkoolike të forta të mbahen të siguruara me tapë të mbyllur dhe të vendosen në pozicion vertikal.
- Mos përdorni pajisje mekanike ose mjete të tjera për të përshpejtuar procesin e shkrirjes, përveç atyre të rekomanduara nga prodhuesi.
- Ky produkt nuk është synuar të përdoret nga persona me çrregullime fizike, ndjesore ose mendore apo nga njerëz që nuk janë mësuar ose pa përvojë (përfshirë fëmijët) përveç nëse mbikëqyren nga një person i cili do të jetë përgjegjës për sigurinë e tyre ose që do t'i udhëzojë mirë për përdorimin e produktit.
- Mos e vini në punë një frigorifer të dëmtuar. Konsultohuni me agjentin e shërbimit nëse keni ndonjë merak.
- Siguria elektrike e frigoriferit tuaj do të garantohet vetëm nëse sistemi i tokëzimit në shtëpinë tuaj përputhet me standardet.
- Ekspozimi ndaj shiut, borës, diellit dhe erës është i rrezikshëm në lidhje me sigurinë elektrike.

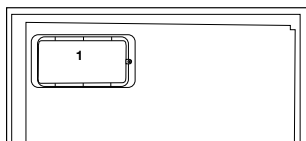
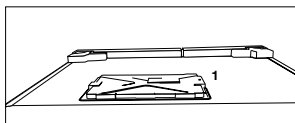
- Kontaktoni shërbimin e autorizuar kur ka një dëmtim të kabllit të energjisë për të shmangur rrezikun.
- Asnjëherë mos e vini frigoriferin në prizë gjatë instalimit. Përndryshe, mund të shkaktohet vdekje ose lëndime serioze.
- Ky frigorifer është synuar vetëm për të mbajtur ushqime. Nuk duhet të përdoret për asnjë qëllim tjetër.
- Etiketa e të dhënave teknike ndodhet në murin e majtë brenda frigoriferit.
- Asnjëherë mos e lidhni frigoriferin me sistemet e kursimit të energjisë; ato mund ta dëmtojnë frigoriferin.
- Nëse ka një dritë blu mbi frigorifer, mos e shikoni dritën blu me mjete optike.
- Për frigoriferët me kontroll manual, prisni të paktën 5 minuta para se ta vini frigoriferin në punë pas një ndërperje energjie.
- Ky manual përdorimi duhet t'i jepet pronarit të ri të produktit kur i jepet të tjerëve.
- Bëni kujdes të mos e dëmtoni kabllin e energjisë kur transportoni frigoriferin. Përkulja e kabllit mund të shkaktojë zjarr. Mos vendosni objekte të rënda mbi kabllin e energjisë.
- Mos e preni spinën me duar të lagura kur e hiqni produktin nga prizë.



- Mos e vendosni frigoriferin nëse prizë në mur është e lirë.
- Nuk duhet të spërkatet ujë në pjesët e brendshme ose të jashtme të produktit për arsye sigurie.
- Mos spërkatni substanca që përmbajnë gazra të djegshme si për shembull gaz propan pranë frigoriferit për të shmangur rrezikun e zjarrit dhe shpërthimit.
- Mos vendosni asnjëherë enë të mbushura me ujë mbi frigorifer; në rast spërkatjesh kjo mund të shkaktojë goditje elektrike ose zjarr.
- Mos e mbingarkoni frigoriferin me ushqime. Nëse ngarkohet tepër, ushqimet mund të bien dhe t'ju lëndojnë dhe të dëmtojnë frigoriferin kur hapni derën.
- Mos vendosni asnjëherë objekte mbi frigorifer; përndryshe, këto objekte mund të bien kur hapni ose mbyllni derën e frigoriferit.
- Meqenëse kërkojnë një temperaturë shumë të saktë, vaksinat, ilaçet të ndjeshme ndaj nxehtësisë dhe materialet

shkencore, etj. nuk duhet të mbahen në frigorifer.

- Nëse nuk do të përdoret për një kohë të gjatë, frigoriferi duhet të hiqet nga priza. Një problem i mundshëm në kabllin e energjisë mund të shkaktojë zjarr.
- Frigoriferi mund të lëvizë nëse këmbët e rregullueshme nuk janë siguruar mirë mbi dysheme. Sigurimi mirë i këmbëve të rregullueshme mbi dysheme mund të mos lejojë që frigoriferi të lëvizë.
- Kur lëvizni frigoriferin, mos e kapni nga doreza e derës. Përndryshe, mund të thyhet.
- Kur duhet ta lëvizni produktin pas një frigoriferi ose ngrirësi tjetër, distanca midis pajisjeve duhet të jetë të paktën 8 cm. Përndryshe, muret anësore pranë mund të krijojnë lagështi.
- Produkti nuk duhet të përdoret asnjëherë ndërkohë që ndarja që ndodhet sipër ose prapa produktit dhe në të cilin ndodhen qarqet elektronike (kapaku i kutisë të qarkut elektrik) (1) është i hapur.



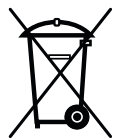
## Për produktet me dispenser uji;

- Presioni nga vendi i hyrjes së ujit të ftohtë duhet të jetë maksimumi 90 psi (620 kPa). Nëse presioni i ujit e kalon 80 psi (550 kPa), përdorni një valvulë kufizuese të presionit në sistemin tuaj kryesor. Nëse nuk dini se si ta kontrolloni presionin e ujit, kërkoni ndihmën e një hidrauliku profesionist.
- Nëse ekziston rreziku i efektit të goditjes çekiç nga uji në instalimin tuaj, përdorni gjithmonë një pajisje për parandalimin e këtij efekti në instalimin tuaj. Këshillohuni me një hidraulik profesionist nëse nuk jeni të sigurt se nuk ka një efekt të goditjes çekiç nga uji në instalimin tuaj.
- Mos e instaloni te vendi i hyrjes së ujit të nxehtë. Tregoni kujdes ndaj rrezikut të ngrirjes së tubave. Intervali operativ i temperaturave të ujit duhet të jetë minimumi 0,6°C (33°F) dhe maksimumi 38°C (100°F).
- Përdorni vetëm ujë të pijshëm.

## Siguria për fëmijët

- Nëse dera ka një kyç, çelësi duhet të mbahet larg fëmijëve.
- Fëmijët duhet të mbikëqyren për të mos lejuar që të ngacmojnë produktin.

## Pajtueshmëria me Direktivën WEEE dhe Hedhjen e Produkteve Mbeturina:



Ky produkt i përmbahet Direktivës EU WEEE (2012/19/EU). Ky produkt mbart simbolin e klasifikimit për pajisjet mbeturina elektrike dhe elektronike (WEEE).

Ky produkt është prodhuar me pjesë dhe materiale të cilësisë të lartë të cilat mund të ripërdoren dhe janë të përshtatshme për riciklim. Prandaj, mos e hidhni produktin së bashku me mbeturinat e zakonshme të shtëpisë në fund të jetëgjatësisë së tij. Çojeni në një pikë grumbullimi për riciklimin e pajisjeve elektrike dhe elektronike. Ju lutem konsultohuni me autoritetet lokale për të mësuar pikën më të afërt të grumbullimit. Ndhimoni në mbrojtjen e mjedisit dhe burimeve natyrore duke i ricikluar produktet e përdorura. Për sigurinë e fëmijëve, priteni kabllin e energjisë dhe thyejeni mekanizmin e kyçjes të derës, nëse ka, kështu do të jetë jo-funksional para se ta hidhni produktin.

### Informacione të paketimit

Materialet e paketimit të produktit janë prodhuar nga materiale të riciklueshme në përputhje me Rregullat Kombëtare për Mjedisin. Mos i hidhni materialet e paketimit së bashku me mbeturinat e tjera ose ato shtëpiake. Çojini në pikat e grumbullimit të materialeve të paketimit të caktuara nga autoritetet lokale.

### Mos harroni...

Çdo substancë e ricikluar është një çështje e domosdoshme për natyrën dhe pasuritë tona kombëtare.

Nëse doni të kontribuoni në ri-vlerësimin e materialeve të paketimit, mund të konsultoheni me organizatat ambientaliste ose komunat ku ndodhni.

## Paralajmërim HC

### Nëse sistemi i ftohjes të produktit tuaj përmban R600a:

Ky gaz është i djegshëm. Prandaj, bëni kujdes të mos dëmtoni sistemin e ftohjes dhe tubacionet gjatë përdorimit dhe transportit. Në rast dëmtimi, mbajeni produktin larg nga substancat e dëmshme të zjarrit të cilat mund të bëjnë që këto produkte të marrin zjarr dhe ajroseni dhomën në të cilën është vendosur njësia.

### Injoroni këtë paralajmërim nëse sistemi i ftohjes të produktit tuaj përmban R134a.

Lloji i gazit i përdorur në produkt është treguar në etiketën e tipit e cila ndodhet në murin e majtë brenda frigoriferit.

Asnjëherë mos e hidhni produktin në zjarr për ta hedhur.

### Gjërat që mund të bëhen për kursimin e energjisë

- Mos i lini dyert e frigoriferit të hapura për një kohë të gjatë.
- Mos vendosni ushqime ose pije të nxehta brenda frigoriferit.
- Mos e mbingarkoni frigoriferin në mënyrë që të mos pengohet qarkullimi i ajrit brenda frigoriferit.
- Mos e instaloni frigoriferin nën dritën direkte të diellit ose pranë pajisjeve që çlirojnë nxehtësi si për shembull furrat, lavastoviljet ose radiatorët. Mbajeni frigoriferin të paktën 30cm larg burimeve që lëshojnë nxehtësi dhe të paktën 5cm nga furrat elektrike.
- Bëni kujdes që ta mbani ushqimin në enë të mbyllura.
- Për produktet me një ndarje ngrirësi; Mund të mbani më shumë ushqime në ngrirës kur e hiqni raftin ose sirtarin e ngrirësit. Vlera e konsumit të energjisë

e treguar për frigoriferin tuaj është përcaktuar duke hequr raftin ose sirtarin e ngrirësit dhe nën ngarkesë maksimale. Nuk ka asnjë problem të përdorni një raft ose sirtar sipas formave dhe madhësisë që ushqimeve që do të ngrihen.

- Shkrirja e ushqimeve në ndarjen e frigoriferit do të sigurojë kursim energjie dhe do të ruajë cilësinë e ushqimit.

## **Rekomandimet për ndarjen e ushqimeve të freskëta**

### **\*opsionale**

Mos lejoni që ushqimet të prekin sensorin e temperaturës në ndarjen e ushqimeve të freskëta. Për të lejuar që ndarja e ushqimeve të freskëta të ruajë temperaturën e saj ideale, sensori nuk duhet të bllokohet nga ushqimet.

Mos vendosni ushqime të nxehta te produkti.

### 3 Instalimi

⚠ Në rastin se nuk merren parasysh informacionet që janë dhënë në këtë manual përdoruesi, prodhuesi nuk do të mbajë asnjë përgjegjësi për këtë.

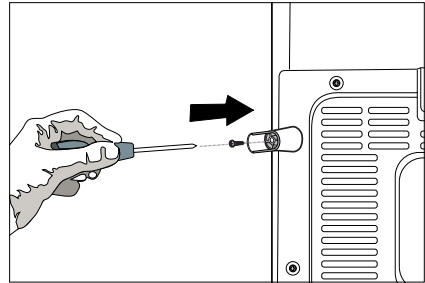
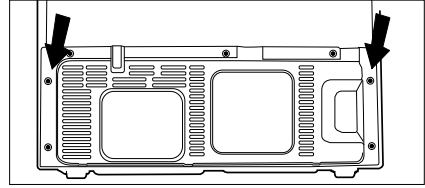
#### Pikat të cilave u duhen kushtuar vëmendje kur zhvendosni frigoriferin

1. Frigoriferi duhet të hiqet nga priza. Para transportit të frigoriferit, ai duhet të zbrazet dhe të pastrohet.
2. Para se të ripakëtohet, raftet, aksesoret, krisperi, etj. brenda frigoriferit duhet të fiksohen me ngjitës dhe të sigurohen nga goditjet. Paketimi duhet të lidhet me një ngjitës të trashë ose litarë të shtrënguar dhe duhet të zbatohen me përpikëri rregullat e transportit mbi paketim.
3. Paketimi dhe materialet e shumës origjinale duhet të ruhen për transport ose lëvizje në të ardhmen.

#### Para se ta vini frigoriferin në punë,

Kontrolloni të mëposhtmet para se ta vini në punë se përdorni frigoriferin tuaj:

1. Ngjitni 2 pyka plastike siç tregohet në figurë më poshtë. Pykat plastike janë synuar për të mbajtur distancën që do të garantojë qarkullimin e ajrit midis frigoriferit dhe murit. (Figura është vizatuar vetëm si prezantim dhe nuk është identike me produktin tuaj.)
2. Pastrojeni pjesën e brendshme të frigoriferit siç rekomandohet në pjesën "Mirëmbajtja dhe pastrimi".
3. Futeni spinën e frigoriferit në prizën në mur. Kur hapet dera e frigoriferit, llamba e brendshme do të ndizet.



4. Kur fillon të punojë kompresori, do të dëgjohet një tingull. Lëngu dhe gazrat e izoluar brenda sistemit të ftohjes mund të krijojnë zhurma, edhe nëse kompresori nuk është në punë dhe kjo është normale.
5. Anët e para të frigoriferit mund të ndihen të ngrohta. Kjo është normale. Këto zona janë bërë posaçërisht që të jenë të ngrohta për të shmangur kondensimin.

#### Lidhja elektrike

Lidhni produktin tuaj me një prizë të tokëzuar e cila mbrohet nga një siguresë me kapacitetin e duhur.

E rëndësishme:

Lidhja duhet të jetë në përputhje me rregullat kombëtare.

- Spina e korrentit duhet të jetë e arritshme me lehtësi pas instalimit.
- Siguria elektrike e frigoriferit tuaj do të garantohej vetëm nëse sistemi i tokëzimit në shtëpinë tuaj përputhet me standardet.
- Tensioni që tregohet në etiketën që ndodhet në anën e brendshme të produktit tuaj duhet të jetë e njëjtë me tensionin e rrjetit.



- **Nuk duhet të përdoren kablo zgjatimi dhe multi spina për lidhjen.**

⚠ Një dëmtim në kablun e energjisë duhet të ndërrohet nga një elektrikist i kualifikuar.

⚠ Produktet nuk duhet të vihen në punë para se të riparohen! Ekziston rreziku i goditjes elektrike!

## Hedhja e paketimit

Materialet e paketimit mund të jenë të rrezikshme për fëmijët. Mbajini materialet e paketimit larg fëmijëve ose hidhini duke i klasifikuar sipas udhëzimeve për mbeturinat të treguara nga autoritetet vendase. Mos i hidhni së bashku me mbeturinat e zakonshme shtëpiake, hidhini në pikat e caktuara nga autoritetet vendase.

Paketimi i frigoriferit tuaj është prodhuar prej materialesh të riciklueshme.

## Hedhja e frigoriferit të vjetër

Hidhni frigoriferin tuaj të vjetër pa dëmtuar mjedisin.

- Mund të konsultoheni me shitësin e autorizuar ose qendrën e grumbullimit të mbeturinave të bashkisë tuaj për hedhjen e frigoriferit.

Para se ta hidhni frigoriferin, priteni spinën elektrike dhe, nëse ka ndonjë kyç në derë, bëjini të papërdorshme me qëllim që të mbronin fëmijët nga ndonjë rrezik.

## Vendosja dhe Instalimi

⚠ Nëse dera e hyrjes të dhomës ku do të instalohet frigoriferi nuk është e gjerë mjaftueshëm që të kalojë frigoriferi, atëherë thërrisni shërbimin e autorizuar që ata të heqin dyert e frigoriferit dhe kalojeni anash përmes derës.

**1.** Montojeni frigoriferin në një vend që përdoret me lehtësi.

**2.** Mbajeni frigoriferin larg burimeve të nxehtësisë, vendeve të lagështa dhe dritës direkte të diellit.

**3.** Duhet të ketë ventilim të mjaftueshëm me qëllim që frigoriferi të punojë me efektshmëri. Nëse frigoriferi do të vendoset në një pjesë të futur në mur, duhet të ketë një distancë të paktën 5 cm nga tavani dhe të paktën 5 cm nga muri. Mos e vendosni produktin tuaj mbi materiale si për shembull tapet ose qilim.

**4.** Vendoseni frigoriferin mbi një sipërfaqe të sheshtë për të parandaluar lëkundjet.

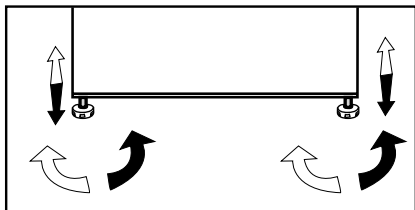
**5.** Produkti juaj kërkon një qarkullim të përshtatshëm të ajrit për të funksionuar me efikasitet. Nëse produkti do të vendoset në një vend të futur, mos harroni të lini të paktën 5 cm hapësirë mes produktit dhe tavanit, murit të pasmë dhe mureve anësore.

**6.** Nëse produkti do të vendoset në një vend të futur, mos harroni të lini të paktën 5 cm hapësirë mes produktit dhe tavanit, murit të pasmë dhe mureve anësore. Kontrolloni nëse elementi mbrojtës i pasmë për distancën me murin është i pranishëm në vendin përkatës (nëse është i përfshirë me produktin). Nëse elementi nuk është i disponueshëm ose nuk humbet apo bie, vendoseni produktin në mënyrë që të lini të paktën 5 cm hapësirë mes sipërfaqes së pasme të produktit dhe murit të dhomës. Hapësira në pjesën e pasme është e rëndësishme për një funksionim efikas të produktit.

## Ndërrimi i llambës së ndriçimit

Për të ndërruar llambën/dritën LED që përdoret për ndriçimin e frigoriferit, telefononi Shërbimin e autorizuar.

Llamba(t) e përdorur në këtë pajisje nuk është e përshtatshme për ndriçimin e dhomave të shtëpisë. Qëllimi i kësaj llambe është të ndihmojë përdoruesin të vendosë ushqime në frigorifer/ngjirës në një mënyrë të sigurt dhe të lehtë.



## Ndërrimi i llambës së ndriçimit

Për të ndërruar llambën/dritën LED që përdoret për ndriçimin e frigoriferit, telefononi Shërbimin e autorizuar. Llamba(t) e përdorur në këtë pajisje nuk është e përshtatshme për ndriçimin e dhomave të shtëpisë. Qëllimi i kësaj llambe është të ndihmojë përdoruesin të vendosë ushqime në frigorifer/ngjirës në një mënyrë të sigurt dhe të lehtë.

## Paralajmërimi i hapjes së derës

### (Kjo veçori është opsionale)

Do të dëgjoni një paralajmërim zanor kur dera e produktit tuaj lihet e hapur për të paktën 1 minutë. Ky paralajmërim do të çaktivizohet kur mbyllet dera ose kur shtypet një nga butonat e ekranit (nëse ka).

## 4 Përgatitja

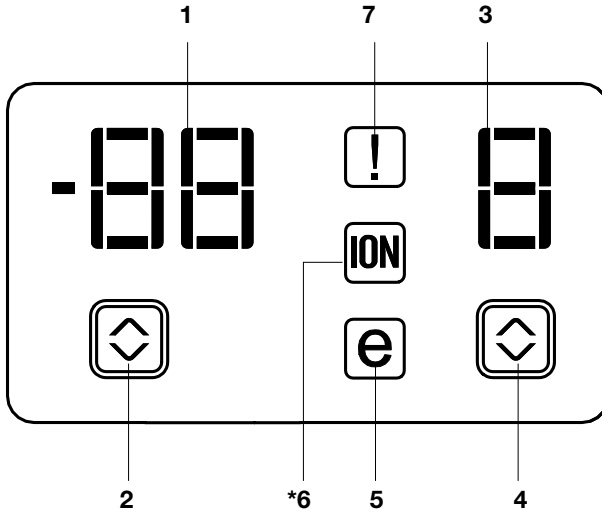
- Frigoriferi/ngriri duhet të montohet të paktën 30 cm larg nga burimet e nxehtësisë si pllakat e gatimit, furrat, ngrohësit qendrorë dhe sobat dhe të paktën 5 cm larg nga furrat elektrike dhe nuk duhet të ndodhet nën dritën e drejtpërdrejtë të diellit.
- Sigurohuni që pjesa e brendshme e frigoriferit/ngriritit të jetë plotësisht e pastruar.
- Nëse montohen dy frigoriferë krahas njëri-tjetrit, duhet të ketë të paktën 2 cm distancë mes tyre.
- Kur e përdorni frigoriferin/ngriritin për herë të parë, kini parasysh udhëzimet e mëposhtme gjatë gjashtë orëve të para.
- Dera e tij nuk duhet të hapet shpesh.
- Ai duhet të përdoret bosh pa vendosur ushqime në të.
- Mos e hiqni frigoriferin/ngriritin nga priza. Në rast se ndodh një defekt elektrik jashtë kontrollit tuaj, shikoni paralajmërimet në paragrafin “Zgjidhjet e rekomanduara për problemet”.
- Shportat/raffet e përfshira me ndarjen e freskisë duhet të përdoren gjithmonë për një konsum të ulët të energjisë dhe për kushte më të mira të ruajtjes.
- Kontakti i ushqimeve me sensorin e temperaturës në ndarjen e ngriritit mund të rritë konsumin e energjisë të pajisjes. Për këtë arsye duhet të shmangni çdo kontakt me sensorin(ët).
- Pasi ajri dhe lagështia nuk do të depërtojnë direkt në produkt kur dyert nuk janë të hapura, produkti juaj do të optimizohet në kushte të mjaftueshme për ta mbrojtur ushqim tuaj. Funkcionet dhe komponentet si kompresori, erashka, nxehtëja, shkrija, ndriçimi, ekrani dhe kështu me radhë do të funksionojnë sipas nevojave për të konsumuar energji minimale në këto rrethana.
- Ky produkt është projektuar për t’u përdorur në temperatura ambiente deri në 43°C (90°F). Edhe nëse temperatura e ambientit bie nën -15 °C, ushqimet e ngrira në ngrirës nuk shkrijnë falë Sistemit të tij të përparuar të kontrollit elektronik të temperaturës. Për montimin e para, produkti NUK duhet të vendoset në temperatura të ulëta të ambientit. Kjo sepse ngrirësi nuk mund të kthehet në temperaturën standarde të funksionimit. Kur të arrijë funksionimin e vazhdueshëm, produkti mund të zhvendoset në një vend tjetër. Kështu që, më vonë mund ta vendosni produktin në garazh ose në një dhomë pa ngrohje pa u shqetësuar se ushqimet e ngrira mund të prishen. Sidoqoftë, ka mundësi që temperaturat e ulëta të përmendura më sipër të shkaktojnë ngrirjen e ushqimeve në ndarjen e frigoriferit; kështu që konsumojni ushqimet në frigorifer në një mënyrë të kontrolluar sipas nevojës. Kur temperatura e ambientit të kthehet në normale, mund ta ndryshoni parametrin e butonit sipas nevojës.
- Nëse temperatura e ambientit është nën 0°C, ushqimet në ndarjen e frigoriferit do të ngrijnë. Për këtë arsye rekomandojmë që të mos e përdorni ndarjen e frigoriferit në temperatura të tilla të ulëta të ambientit. Ju mund të vazhdoni ta përdorni ndarjen e ngriritit si zakonisht.
- Në disa modele, paneli i instrumenteve fiket automatikisht 5 minuta pas mbylljes së derës. Ai do të riaktivizohet kur të hapet dera ose kur të shtypet një buton.
- Për shkak të ndryshimit të temperaturës si rezultat i hapjes/mbylljes së derës së produktit gjatë përdorimit, kondensimi në raffet e derës/trupit dhe në kontejnerët e xhamit është normal.

## 5 Përdorimi i frigoriferit

### Paneli tregues

Panellet e treguesve mund të ndryshojnë në varësi të modelit të produktit.

Paneli tregues ju ndihmon në përdorimin e frigoriferit me funksionet e tij zanore dhe vizuale. **(në disa modele)**



1. Treguesi i përcaktimit të temperaturës së ndarjes së ngrirësit
2. Butoni i përcaktimit të temperaturës së ndarjes së ngrirësit
3. Treguesi i përcaktimit të temperaturës së ndarjes së frigoriferit
4. Butoni i përcaktimit të temperaturës së ndarjes së frigoriferit
5. Treguesi i modalitetit ekonomik
6. Treguesi i jonizuesit
7. Treguesi i statusit të gabimit

**\*opsionale**

**!** Figurat që ndodhen në këtë manual janë skematike dhe mund të mos korrespondojnë saktësisht me produktin tuaj. Nëse pjesët e subjektit nuk janë përfshirë në produktin që keni blerë, atëherë është vlejshme për modele të tjera.

### **1. Treguesi i përcaktimit të temperaturës së ndarjes së ngrirësit**

Tregon temperaturën e caktuar për ndarjen e ngrirësit.

### **2. Butoni i përcaktimit të temperaturës së ndarjes së ngrirësit**

Shtypni këtë buton për të caktuar temperaturën e ndarjes së ngrirësit përkatësisht në -18, -20, -22, -24, -18... Shtypni këtë buton për të caktuar temperaturën e dëshiruar për ndarjen e ngrirësit.

### **3. Treguesi i përcaktimit të temperaturës së ndarjes së frigoriferit**

Tregon temperaturën e caktuar për Ndarjen e frigoriferit.

### **4. Butoni i përcaktimit të temperaturës së ndarjes së frigoriferit**

Shtypni këtë buton për të caktuar temperaturën e ndarjes së frigoriferit përkatësisht në 8, 6, 4, 2, 8... Shtypni këtë buton për të caktuar temperaturën e dëshiruar për ndarjen e ngrirësit.

### **5. Treguesi i modalitetit ekonomik**

Tregon se frigoriferi po punon në modalitetin e efikasitetit të energjisë.

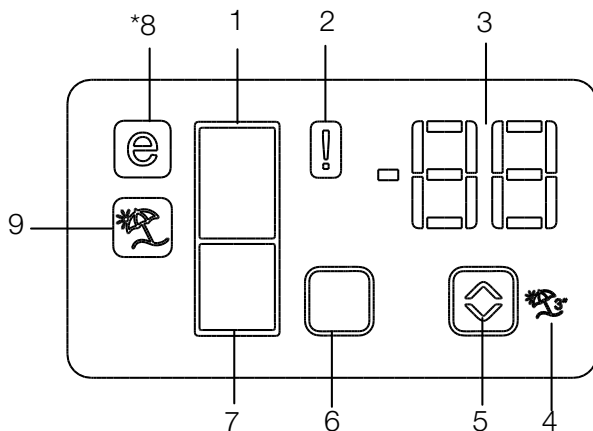
### **6- Treguesi i jonizuesit**

Drita e treguesit ndizet vazhdimisht. Kjo dritë tregon se frigoriferi juaj po mbrohet nga bakteret.

### **7. Treguesi i statusit të gabimit**

Nëse frigoriferi nuk ftoh sa duhet ose nëse ka një defekt të sensorit, ky tregues do të aktivizohet. Kur ky tregues është aktiv, Treguesi i temperaturës së ndarjes së ngrirësit do të shfaqë “e” dhe Treguesi i temperaturës së ndarjes së frigoriferit do të shfaqë numrat si “1,2,3...”. Këta numra të treguesit japin informacione mbi gabimin për personelin e servisit.

Panelet e treguesve mund të ndryshojnë në varësi të modelit të produktit.  
 Funkcionet zanore dhe vizuale të panelit të treguesve do t'ju ndihmojnë në përdorimin e produktit tuaj.



1. Treguesi i ndarjes së ftohësit
2. Treguesi i statusit të gabimit
3. Treguesi i temperaturës
4. Butoni i funksionit të pushimeve
5. Butoni i rregullimit të temperaturës
6. Butoni i zgjedhjes së ndarjes
7. Treguesi i ndarjes së ftohësit
8. Treguesi i modalitetit ekonomik
9. Treguesi i funksionit të pushimeve

**\*opsionale**

**I** Figurat që ndodhen në këtë manual janë skematike dhe mund të mos korrespondojnë saktësisht me produktin tuaj. Nëse pjesët e subjektit nuk janë përfshirë në produktin që keni blerë, atëherë është vlejshme të keni parasysh modele të tjera.

## 1. Treguesi i ndarjes së ftohësit

Drita e ndarjes së ngrirësit do të ndizet kur rregulloni temperaturën e ndarjes së ftohësit.

## 2. Treguesi i statusit të gabimit

Ky sensor do të aktivizohet nëse frigoriferi nuk po ftoh si duhet ose në rast të një defekti të sensorit. Kur ky tregues është aktiv, treguesi i temperaturës së ndarjes së ngrirësit do të shfaqë "E" dhe treguesi i temperaturës së ndarjes së ftohësit do të shfaqë numrat si "1, 2, 3..." etj.

Numrat në tregues shërbejnë për të informuar personelin e shërbimit për defektin. (❗)

## 3. Treguesi i temperaturës

Tregon temperaturën e ndarjeve të ngrirësit dhe të ftohësit.

## 4. Butoni i funksionit të pushimeve

Për të aktivizuar këtë funksion, mbani të shtypur butonin e pushimeve për 3 sekonda. Kur është aktiv funksioni i pushimeve, treguesi i temperaturës së ndarjes së ftohësit tregon "- -" dhe në ndarjen e ftohjes nuk do të aktivizohet procesi i ftohjes.

Ky funksion nuk është i përshtatshëm për ruajtjen e ushqimeve në ndarjen e ftohësit. Ndarjet e tjera do të vazhdojnë të jenë të ftohta sipas temperaturës përkatëse të caktuar për çdo ndarje.

Shtypni përsëri butonin e funksionit të pushimeve për ta anuluar këtë funksion. (❌)

## 5. Butoni i rregullimit të temperaturës

Temperatura përkatëse e ndarjes ndryshon në diapazonet -24°C..... -18°C dhe 8°C...1°C. (🌀)

## 6. Butoni i zgjedhjes së ndarjes

Përdorni butonin e zgjedhjes së ndarjes së frigoriferit për të ndërruar ndarjet e ftohësit dhe të ngrirësit. (□)

## 7. Treguesi i ndarjes së ftohësit

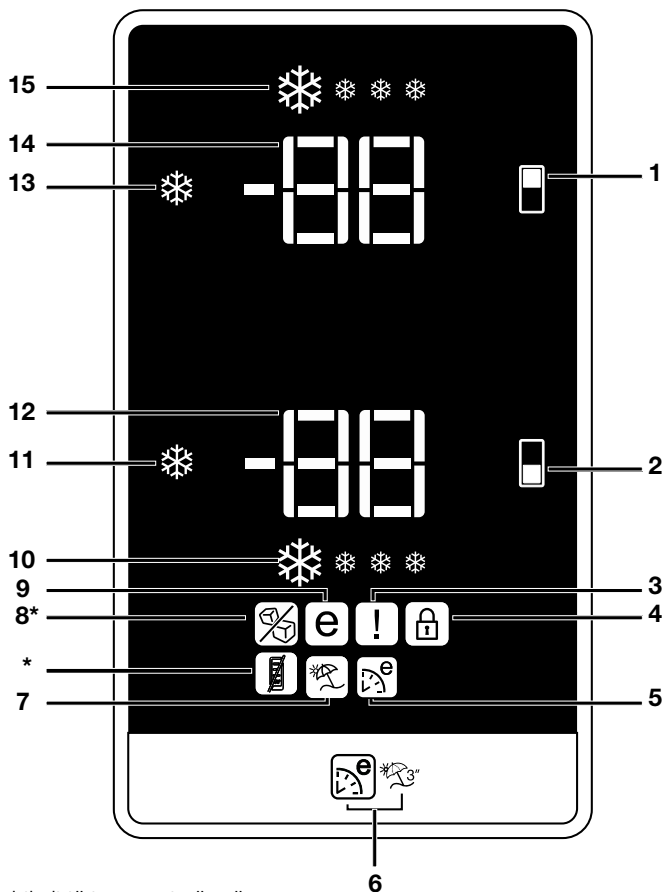
Drita e ndarjes së ftohësit do të ndizet kur rregulloni temperaturën e ndarjes së ftohësit.

## 8. Treguesi i modalitetit ekonomik

Tregon se frigoriferi po punon në modalitetin e kursimit të energjisë. Ky tregues do të jetë aktiv kur temperatura në ndarjen e ngrirësit të caktohet në -18°C. (🌡)

## 9. Treguesi i funksionit të pushimeve

Tregon se funksioni i pushimeve është aktiv. (🌡)



1. Butoni i përcaktimit të temperaturës së ndarjes së ngrirësit
2. Butoni i përcaktimit të temperaturës së ndarjes së frigoriferit
3. Treguesi i statusit të gabimit
4. Treguesi i kyçit të butonave
5. Treguesi i funksionit Eko-ekstra
6. Butoni Eko-ekstra / i pushimeve
7. Treguesi i funksionit të pushimeve
8. Funkzioni i kursimit të energjisë (ekrani i fikur)
9. Treguesi i çaktivizimit të Iceatic (\*në disa modele)
10. Treguesi i përdorimit ekonomik
11. Treguesi i funksionit të shpejtë të frigoriferit
12. Butoni i funksionit të shpejtë të frigoriferit
13. Treguesi i përcaktimit të temperaturës së ndarjes së frigoriferit
14. Butoni i funksionit të ngrirjes së shpejtë, butoni i aktivizimit-çaktivizimit të Iceatic (3")
15. Treguesi i përcaktimit të temperaturës së ndarjes së ngrirësit
16. Treguesi i funksionit së ngrirjes së shpejtë

**\*opsionale**

Figurat që ndodhen në këtë manual janë skematike dhe mund të mos korrespondojnë saktësisht me produktin tuaj. Nëse pjesët e subjektit nuk janë përfshirë në produktin që keni blerë, atëherë është vlejné për modele të tjera.



### **1. Butoni i përcaktimit të temperaturës së ndarjes së ngrirësit**

Ky funksion ju lejon që të caktoni temperaturën e ndarjes së ngrirësit. Shtypni këtë buton për të caktuar temperaturën e ndarjes së ngrirësit përkatësisht në -18, -19, -20, -21, -22, -23 dhe -24.

### **2. Butoni i përcaktimit të temperaturës së ndarjes së frigoriferit**

ky funksion ju lejon që të caktoni temperaturën e ndarjes së frigoriferit. Shtypni këtë buton për të caktuar temperaturën e ndarjes së frigoriferit përkatësisht në 8, 7, 6, 5, 4, 3, 2 gradë.

### **3. Treguesi i statusit të gabimit**

Nëse frigoriferi nuk ftoh sa duhet ose nëse ka një defekt të sensorit, ky tregues do të aktivizohet. Kur ky tregues është aktiv, Treguesi i temperaturës së ndarjes së ngrirësit do të shfaqë "E" dhe Treguesi i temperaturës së ndarjes së frigoriferit do të shfaqë numrat si "1,2,3...". Këta numra të treguesi japin informacione mbi gabimin për personelin e servisit.

Kur vendosni ushqime të nxehta në ndarjen e ngrirësit ose nëse e lini derën të hapur për një kohë të gjatë, shenja e pikëçuditjes mund të ndriçojë për pak kohë. Ky nuk është një defekt; ky paralajmërim do të zhduket kur ushqimet të ftohen.

### **4. Treguesi i kyçit të butonave**

Përdorni këtë funksion nëse nuk dëshironi që të ndryshohet përcaktimi i temperaturës së frigoriferit. Shtypni njëkohësisht për një kohë të gjatë (3 sekonda) Butonin e përcaktimit të temperaturës së ndarjes së frigoriferit dhe Butonin e përcaktimit të temperaturës së ndarjes së ngrirësit për ta aktivizuar këtë funksion.

### **5. Treguesi i funksionit Eko-ekstra**

Tregon se funksioni Eko-ekstra është aktiv. Nëse ky funksion është aktiv, frigoriferi do të zbulojë automatikisht periudhat me më pak përdorim dhe gjatë këtyre periudhave do të kryhet ftohja me efikasitet për energjinë. Treguesi ekonomik do të jetë aktiv gjatë kryerjes së ftohjes efikase për energjinë.

Shtypni përsëri butonin përkatës për ta çaktivizuar funksionin.

### **6. Butoni Eko-ekstra/i pushimeve**

Shtypni pak këtë buton për të aktivizuar funksionin Eko-ekstra. Mbajeni të shtypur këtë buton për 3 sek. për të aktivizuar funksionin e pushimeve. Shtypni përsëri këtë buton për ta çaktivizuar funksionin.

### **7. Treguesi i funksionit të pushimeve**

Tregon se funksioni i pushimeve është aktiv. Nëse ky funksion është aktiv, në treguesin e ndarjes së frigoriferit do të shfaqet "- -" dhe në ndarjen e frigoriferit nuk do të kryhet ftohja. Ndarjet e tjera do të vazhdojnë të ftohen në përputhje me temperaturën e caktuar për to.

Shtypni përsëri butonin përkatës për ta çaktivizuar funksionin.

### **8. Funksioni i kursimit të energjisë (ekrani i fikur)**

Nëse dyert e produktit mbahen të mbyllura për një kohë të gjatë atëherë funksioni i kursimit të energjisë aktivizohet automatikisht dhe ndizet simboli i kursimit të energjisë. Kur funksioni i kursimit të energjisë është i aktivizuar, të gjitha simbolet në ekran përveç simbolit të kursimit të energjisë do të fikën. Kur funksioni i kursimit të energjisë është i aktivizuar, nëse shtypet ndonjë buton tjetër apo hapet dera, funksioni i kursimit të energjisë do të anulohet dhe simbolet në ekran do të kthehen në normal.

Funksioni i kursimit të energjisë aktivizohet gjatë dërgimit nga fabrika dhe nuk mund të anulohet.

### **9. Treguesi i çaktivizimit të Icematic**

Icematic nuk do të punojë kur treguesi i këtij funksioni është aktiv.

Për të aktivizuar funksionin e çaktivizimit të akullit, duhet ta mbani të shtypur butonin e ngrirjes së shpejtë për 3 sekonda.

### **10. Treguesi i përdorimit ekonomik**

Tregon se frigoriferi po punon në modalitetin e efikasitetit të energjisë. Ky tregues do të jetë aktiv nëse temperatura e Ndarjes së ngrirësit caktohet në -18 ose nëse kryhet ftohja efikase për energjinë nga funksioni Eko-ekstra.

### **11. Treguesi i funksionit të shpejtë të frigoriferit**

Ky simbol pulson me animacion kur funksioni i ftohjes së shpejtë është aktiv.

### **12. Butoni i funksionit të shpejtë të frigoriferit**

Kur shtypni butonin e ftohjes së shpejtë, temperatura e ndarjes do të jetë më e ftohtë se vlerat e rregulluara.

Ky funksion mund të përdoret për ushqimet që vendosen në ndarjen e frigoriferit dhe që duhet të ftohen me shpejtësi.

Nëse dëshironi të ftohni sasi të mëdha ushqimesh të freskëta, rekomandohet që ta aktivizoni këtë veçori para se t'i vendosni ushqimet në frigorifer.

Treguesi i ftohjes së shpejtë aktivizohet kur është aktiv funksioni i ftohjes së shpejtë. Për ta anuluar këtë funksion, shtypni përsëri butonin e ftohjes së shpejtë.

Nëse nuk e anuloni, ftohja e shpejtë do të anulohet automatikisht pas 4 orësh ose kur ndarja e frigoriferit të arrijë temperaturën e duhur.

Ky funksion nuk riaktivizohet kur ka një ndërprerje të energjisë dhe rikthehet korrenti.

### **13. Treguesi i përcaktimit të temperaturës së ndarjes së frigoriferit**

Tregon temperaturën e caktuar për Ndarjen e frigoriferit.

### **14. Butoni i funksionit të ngrirjes së shpejtë, butoni i aktivizimit-çaktivizimit të Icematic (3")**

Tregon temperaturën e caktuar për Ndarjen e ngrirësit.

Për të ndaluar krijimin e akullit, shtypni butonin e aktivizimit-çaktivizimit të Icematic për 3 sekonda. Rrjedhja e ujit nga depozita e ujit do të ndalojë kur zgjidhet ky funksion. Sidoqoftë, akulli i prodhuar më parë mund të merret nga Icematic. Për të rifilluar krijimin e akullit, shtypni butonin e aktivizimit-çaktivizimit të Icematic për 3 sekonda.

### **15. Treguesi i përcaktimit të temperaturës së ndarjes së ngrirësit**

Treguesi i ngrirjes së shpejtë aktivizohet kur është aktiv funksioni i ngrirjes së shpejtë. Për ta anuluar këtë funksion, shtypni përsëri butonin e ngrirjes së shpejtë. Treguesi i ngrirjes së shpejtë do të çaktivizohet dhe do të kthehet në parametrat normale. Nëse nuk e anuloni, ngrirja e shpejtë do të anulohet automatikisht pas 8 orësh ose kur ndarja e ngrirësit të arrijë temperaturën e duhur.

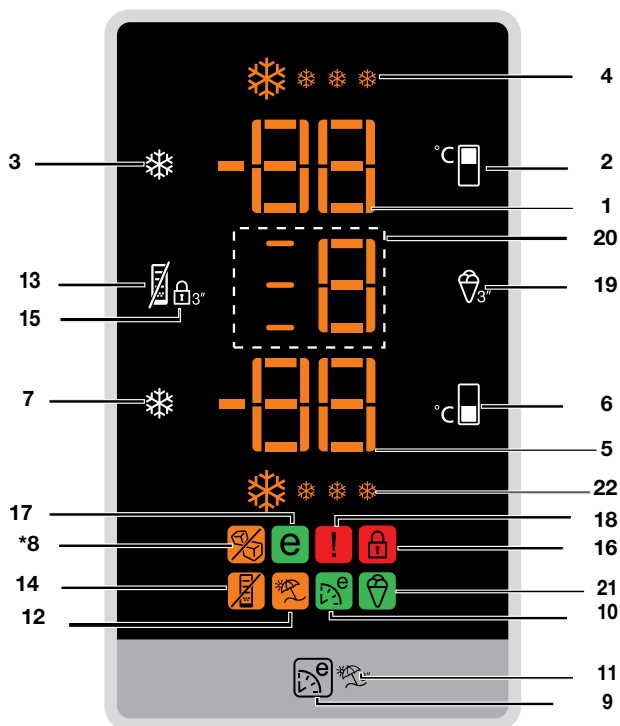
Nëse dëshironi të ngrini sasi të mëdha ushqimesh të freskëta, shtypni butonin e ngrirjes së shpejtë para se t'i vendosni ushqimet në ndarjen e ngrirësit.

Nëse e shtypni butonin e ngrirjes së shpejtë vazhdimisht me intervale të shkurtra, do të aktivizohet mbrojtja e qarkut elektronik dhe kompresori nuk do të ndizet menjëherë.

Ky funksion nuk riaktivizohet kur ka një ndërprerje të energjisë dhe rikthehet korrenti.

### **16. Treguesi i funksionit së ngrirjes së shpejtë**

Ky simbol pulson me animacion kur funksioni i ngrirjes së shpejtë është aktiv.



1. Treguesi i parametrëit
  2. Funksioni i përcaktimit të temperaturës së ndarjes së ngrirësit
  3. Butoni i funksionit të ngrirjes së shpejtë, butoni i aktivizimit-çaktivizimit të Icematic (3")
  4. Treguesi i funksionit së ngrirjes së shpejtë
  5. Treguesi i përcaktimit të temperaturës së ndarjes së frigoriferit
  6. Funksioni i përcaktimit të temperaturës së ndarjes së frigoriferit
  7. Butoni i funksionit të shpejtë të frigoriferit
  8. Treguesi i çaktivizimit të Icematic (\*në disa modele)
  9. Funksioni Eco-Fuzzy (përdorimi special ekonomik)
  10. Treguesi Eco-Fuzzy (përdorimi special ekonomik)
  11. Funksioni i pushimeve
  12. Treguesi i funksionit të pushimeve
  13. Funksioni i eficientës së energjisë
  14. Treguesi i eficientës së energjisë
  15. Funksioni i kyçit të butonave
  16. Treguesi i kyçit të butonave
  17. Treguesi i përdorimit ekonomik
  18. Treguesi paralajmërues i gabimit/ i temperaturës së lartë
  19. Funksioni i zgjedhjes së modalitetit të akullores
  20. Treguesi i zgjedhjes së modalitetit të akullores
  21. Treguesi i akullores
  22. Treguesi i ftohjes së shpejtë
- \*opsionale**

**I** Figurat në këtë manual përdorimi janë skematike dhe mund të mos korrespondojnë saktësisht me produktin tuaj. Nëse pjesët në fjalë nuk janë të përfshira në produktin që keni blerë, atëherë janë të vlefshme për modelet e tjera.

## **1. Treguesi i temperaturës së ndarjes së ngrirësit**

Tregon temperaturën e caktuar për ndarjen e ngrirësit.

## **2. Funkzioni i përcaktimit të temperaturës së ndarjes së ngrirësit**

Ky funksion ju lejon që të caktoni temperaturën e ndarjes së ngrirësit. Shtypni këtë buton për të caktuar temperaturën e ndarjes së ngrirësit përkatësisht në -18, -19, -20, -21, -22, -23 dhe -24.

## **3. Butoni i funksionit të ngrirjes së shpejtë, butoni i aktivizimit-çaktivizimit të Icematic (3")**

Treguesi i ngrirjes së shpejtë ndriçon kur është aktiv funksioni i ngrirjes së shpejtë. Për ta anuluar këtë funksion, shtypni përsëri butonin e ngrirjes së shpejtë. Treguesi i ngrirjes së shpejtë do të çaktivizohet dhe do të kthehet në parametrat normale. Nëse nuk e anuloni, ngrirja e shpejtë do të anulohet automatikisht pas 4 orësh ose kur ndarja e ngrirësit të arrijë temperaturën e duhur. Nëse dëshironi të ngrini sasi të mëdha ushqimesh të freskëta, shtypeni butonin e ngrirjes së shpejtë para se t'i vendosni ushqimet në ndarjen e ngrirësit. Nëse e shtypni butonin e ngrirjes së shpejtë vazhdimisht me intervale të shkurtra, do të aktivizohet mbrojtja e qarkut elektronik dhe kompresori nuk do të ndizet menjëherë. Ky funksion nuk riaktivizohet kur ka një ndërprerje të energjisë dhe rikthehet korrentil!

## **4. Treguesi i funksionit të ngrirjes së shpejtë**

Ky simbol pulson me animacion kur funksioni i ngrirjes së shpejtë është aktiv.

## **5. Treguesi i përcaktimit të temperaturës së ndarjes së frigoriferit**

Tregon temperaturën e caktuar për Ndarjen e frigoriferit.

## **6. Funkzioni i përcaktimit të temperaturës së ndarjes së frigoriferit**

Ky funksion ju lejon që të caktoni temperaturën e ndarjes së frigoriferit. Shtypni këtë buton për të caktuar temperaturën e ndarjes së frigoriferit përkatësisht në 8, 7, 6, 5, 4, 3, 2 gradë.

## **7. Butoni i funksionit të shpejtë të frigoriferit**

Kur shtypni butonin e ftohjes së shpejtë, temperatura e ndarjes do të jetë më e ftohtë se vlerat e rregulluara. Ky funksion mund të përdoret për ushqimet që duhet të ftohen me shpejtësi në ndarjen e frigoriferit. Nëse dëshironi të ftohni sasi të mëdha ushqimesh të freskëta, rekomandohet që ta aktivizoni këtë funksion para se t'i vendosni ushqimet në frigorifer. Treguesi i ftohjes së shpejtë ndriçon kur është aktiv funksioni i ftohjes së shpejtë. Për ta anuluar këtë funksion, shtypni përsëri butonin e ftohjes së shpejtë. Treguesi i ftohjes së shpejtë do të çaktivizohet dhe do të kthehet në parametrat normalë. Nëse nuk e anuloni, funksioni i ftohjes së shpejtë do të anulohet automatikisht pas 2 orësh ose kur ndarja e frigoriferit të arrijë temperaturën e duhur.

Ky funksion nuk riaktivizohet kur ka një ndërprerje të energjisë dhe rikthehet korrenti.

## **8. Treguesi i çaktivizimit të Icematic**

Icematic nuk do të punojë kur treguesi i këtij funksioni është aktiv.

Për të aktivizuar funksionin e çaktivizimit të akullit, duhet ta mbani të shtypur butonin e ngrirjes së shpejtë për 3 sekonda.

## **9. Funkzioni Eco-Fuzzy (përdorimi special ekonomik)**

Kur shtypni butonin Eco-Fuzzy, do të aktivizohet funksioni Eco Fuzzy dhe treguesi

Eco-Fuzzy do të ndriçohet. Frigoriferi do të fillojë të punojë në modalitetin më ekonomik të paktën 6 orë më vonë dhe treguesi i përdorimit ekonomik do të aktivizohet kur funksioni të jetë aktiv. Për të çaktivizuar funksionin Eco Fuzzy, duhet të shtypni përsëri butonin Eco-Fuzzy.

### **10. Treguesi Eco-Fuzzy (përdorimi special ekonomik)**

Ky simbol ndriçon kur është aktiv funksioni Eco-Fuzzy.

### **11. Funksioni i pushimeve**

Mbani të shtypur butonin Eco Fuzzy për 3 sekonda për të aktivizuar funksionin e pushimeve dhe të ndizni treguesin e pushimeve. Ftohja e ndarjes së frigoriferit do të ndalojë dhe temperatura e ndarjes së frigoriferit do të fiksohet në 15 gradë për të parandaluar krijimin e aromave të këqija. Kur ky funksion është aktiv, Treguesi i temperaturës së ndarjes së frigoriferit nuk do të shfaqë temperaturën. Për të çaktivizuar Funksionin e pushimeve, mbani të shtypur butonin Eco-Fuzzy për 3 sekonda.

### **12. Treguesi i funksionit të pushimeve**

Ky tregues ndriçon kur është aktiv funksioni i pushimeve.

### **13. Funksioni i kursimit të energjisë**

Kur shtypni butonin e eficiencës së energjisë, do të aktivizohet funksioni i eficiencës së energjisë dhe treguesi i eficiencës së energjisë do të ndriçohet. Kur është aktiv funksioni i eficiencës së energjisë, të gjithë treguesit do të fiksen, përveç treguesit të eficiencës së energjisë. Ky funksion do të çaktivizohet kur të shtypni një buton ose kur të hapet dera; treguesit e ekranit do të kthehen në parametrat normalë dhe treguesi i eficiencës së energjisë do të qëndrojë i ndezur. Nëse nuk shtypni asnjë buton ose nëse nuk e hapni derën për 5 minuta kur treguesi i eficiencës së energjisë është akoma i ndezur, funksioni i eficiencës

së energjisë do të aktivizohet përsëri dhe treguesit e ekranit do të çaktivizohen. Nëse e shtypni butonin e eficiencës së energjisë kur funksioni nuk është aktiv, por treguesi është ende i ndezur, kjo do të çaktivizojë funksionin e eficiencës së energjisë si dhe treguesin e eficiencës së energjisë.

### **14. Treguesi i kursimit të energjisë**

Ky tregues ndriçohet kur zgjidhet funksioni i eficiencës së energjisë.

### **15. Funksioni i kyçit të butonave**

Kur mbani të shtypur butonin e kyçit të butonave për 3 sekonda, funksioni i kyçit të butonave do të aktivizohet dhe treguesi i kyçit të butonave do të ndriçojë. Kur ky funksion është aktiv, nuk do të punojë asnjë buton. Mbajeni të shtypur përsëri butonin e kyçit të butonave për 3 sekonda për ta çaktivizuar këtë funksion.

### **16. Treguesi i kyçit të butonave**

Ky tregues do të ndriçojë kur është aktiv funksioni i kyçit të butonave.

### **17. Treguesi i përdorimit ekonomik**

Treguesi i përdorimit ekonomik aktivizohet kur ndarja e ngrirës është caktuar te -18°C. Kur zgjidhet ngrirja e shpejtë ose ftohja e shpejtë, treguesi i përdorimit ekonomik nuk do të ndizet.

### **18. Treguesi paralajmërues i gabimit/ i temperaturës së lartë**

Kjo dritë ndriçohet gjatë defekteve të temperaturës së lartë dhe gjatë paralajmërimeve të gabimeve.

## 19. Funkzioni i zgjedhjes së modalitetit të akullores

Kur shtypni butonin e akullores për 3 sekonda, ai do të pulsojë.

Nëse ky buton nuk shtypet përsëri për 30 sekonda, ekrani do të kthehet te pamja e mëparshme dhe treguesit e zgjedhjes së modalitetit të akullores do të çaktivizohen.

Me çdo shtypje të shkurtër të butonit të akullores, numri do të rritet me një.

Kur ta shtypni përsëri butonin e akullores për 3 sekonda, simboli i akullores në ekran do të aktivizohet përsëri. Kështu që do të zgjidhet modaliteti i akullores dhe numri do të bëhet i qëndrueshëm, kurse simbolet në anën e majtë do të ndriçojnë me animacione.

Kur të përfundojë procesi i akullores, simboli fillon të pulsojë dhe do të dëgjoni një paralajmërim zanor. Të gjitha simbolet e akullores do të çaktivizohen pas këtij paralajmërimi 5-minutësh.

Thjesht shtypni pak butonin e akullores për ta ndaluar paralajmërimin zanor; butonat e akullores do të çaktivizohen po ashtu.

Nëse e shtypni pak butonin e akullores kur procesi i akullores është në vazhdim, në ekran nuk do të ketë asnjë ndryshim.



Kur është aktiv funksioni i akullores, ndodh një ndërprerje e energjisë elektrike dhe rikthehet përsëri, procesi i akullores do të ruhet nga pika ku është ndërprerë.

Nëse përcipëni ta aktivizoni funksionin e akullores kur ndarja e ngrirësit është në një temperaturë mbi -10 °C, shenja 'E' dhe simboli i paralajmërimit në ekran do të pulsojë për 30 sekonda. Nëse përdoruesi shtyp butonin e zgjedhjes së funksionit të akullores për pak (për 3 sekonda), ekrani do të kthehet te pamja normale e akullores, simboli i akullores dhe simboli i paralajmërimit do të çaktivizohet.

## 20. Funkzioni i zgjedhjes së modalitetit të akullores

Tregon modalitetin e caktuar të akullores.

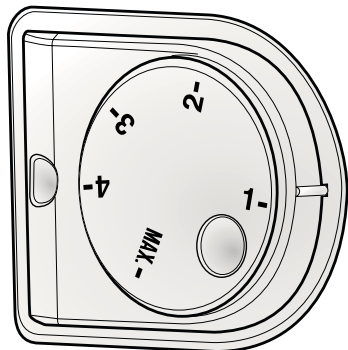
## 21. Treguesi i akullores

Aktivizohet kur modaliteti i akullores është aktiv.

## 22. Treguesi i ftohjes së shpejtë

Ky simbol pulson me animacion kur funksioni i ftohjes së shpejtë është aktiv.

## \*Opsionale



## Butoni i përcaktimit të temperaturës

Butoni i përcaktimit të temperaturës ju lejon që të bëni përcaktimin e temperaturës së frigoriferit.

## Caktimi i temperaturës së frigoriferit

Përcaktimi i përgjithshëm i temperaturës i frigoriferit bëhet me anë të butonit të përcaktimit të temperaturës në faqen e djathtë të ndarjes së frigoriferit. Ky buton ka 5 pozicion të ndryshme të përcaktimit të temperaturës. Zgjidhni pozicionin e përshtatshëm për nevojat tuaja.

Niveli me numrin 1 tregon se kur frigoriferi është në nivelin më të ngrohtë dhe pozicioni maksimal tregon përcaktimin më të ftohtë.

## Sistemi i dyfishtë i ftohjes

Frigoriferi juaj është i pajisur me dy sisteme të ndara të ftohjes për ftohjen e ndarjes së ushqimeve të freskëta dhe për ndarjen e ngrirësit. Kështu që ajri në ndarjen e ushqimeve të freskëta dhe në ndarjen e ngrirësit nuk do të përzihet. Falë këtyre dy sistemeve të ndara të ftohjes, shpejtësia e ftohjes është shumë më e lartë se në frigoriferët e tjerë. Aromat e ndarjeve nuk do të përzihen. Po ashtu, sigurohet edhe një kursim më i madh i energjisë pasi shkrija automatike kryhet individualisht.

- Ushqimet e nxehta duhet të ftohen në temperaturën e dhomës para se t'i vendosni në frigorifer.
- Ushqimet që dëshironi të ngrini duhet të jenë të freskëta dhe me cilësi.
- Ushqimet duhet të ndahen në porcione sipas nevojave të konsumit në familje sipas vakteve ose ditëve.
- Ushqimet duhet të paketohen në një mënyrë të izoluar nga ajri për të parandaluar tharjen e tyre nëse do të ruhen për një kohë të shkurtër.
- Materialet që përdoren për paketimin duhet të jenë rezistente ndaj të ftohtë dhe lagështisë dhe duhet të sigurojnë izolimin nga ajri. Materiali i paketimit të ushqimeve duhet të ketë trashësi dhe fortësi të mjaftueshme. Në rast të kundërt, ushqimet e forcuara nga ngrirja mund ta shpoinë paketimin. Është e rëndësishme që paketimi të mbyllet në mënyrë të sigurt për një ruajtje të sigurt të ushqimeve.

**!** Figurat në këtë manual përdorimi janë skematike dhe mund të mos korrespondojnë saktësisht me produktin tuaj. Nëse pjesët në fjalë nuk janë të përfshira në produktin që keni blerë, atëherë janë të vlefshme për modelet e tjera.

- Ushqimet e ngrira duhet të përdoren menjëherë pasi të shkrihen dhe nuk duhet të ngrihen përsëri.

- Kini parasysh udhëzimet e mëposhtme për të siguruar rezultatet më të mira.

**1.** Nëse frigoriferi ka një funksion të ngrirjes së shpejtë, aktivizoni funksionin e ngrirjes së shpejtë kur të dëshironi të ngrini ushqimet.

**2.** Mos ngrini sasi shumë të mëdha ushqimesh në të njëjtën kohë. Cilësia e ushqimeve ruhet më mirë kur ato ngrijnë tërësisht deri në qendër sa më shpejt të jetë e mundur.

**3.** Tregoni kujdes që të mos i përzieni ushqimet e ngrira me ushqimet e freskëta.

**4.** Sigurohuni që ushqimet e gjalla të mos jenë në kontakt me ushqimet e gatuar në frigorifer.

Përcaktimi i ndarjes së ngrirësit	Përcaktimi i ndarjes së frigoriferit	Shënime
-18°C	4°C	Ky është parametri normal i rekomanduar.
-20, -22 ose -24°C	4°C	Këta parametra rekomandohen kur temperatura e ambientit kalon 30°C.
Ngrirja e shpejtë	4°C	Përdoreni kur dëshironi të ngrini ushqimet për një kohë të shkurtër. Ajo rekomandohet të përdoret për të ruajtur cilësinë e mishit dhe të peshkut.
-18°C ose më i ftohtë	2°C	Nëse mendoni se ndarja e frigoriferit nuk është mjaft e ftohtë për shkak të kushteve të nxehtësisë ose nga hapja dhe mbyllja e shpeshtë e derës.
-18°C ose më i ftohtë	Frigoferi i shpejtë	Mund ta përdorni kur ndarja e frigoriferit është e mbingarkuar ose nëse dëshironi t'i ftohni ushqimet me shpejtësi. Rekomandohet që ta aktivizoni funksionin e ngrirjes së shpejtë 4-8 orë para se të vendosni ushqimet.

### Rekomandimet për ruajtjen e ushqimeve të ngrira

- Ushqimet e ngrira dhe të paketuara në treg duhet të ruhen në përputhje me udhëzimet e prodhuesit të ushqimeve të ngrira për një ndarje ruajtëse të ushqimeve të ngrira.

- Për të garantuar ruajtjen e cilësisë së lartë të ofruar nga prodhuesi i ushqimeve të ngrira dhe shitësi i ushqimeve, duhet të kini parasysh pikat si më poshtë:

**1.** Vendosini pakot në ngrirës sa më shpejt pas blerjes.

**2.** Sigurohuni që përmbajtja e paketimit të jetë e shënuar me etiketë dhe me datën.

**3.** Mos i kaloni datat e përdorimit të rekomanduar dhe të skadimit në paketim.

### Shkrirja e akullit

Akulli në ndarjen e ngrirësit shkrihet automatikisht.



## Vendosja e ushqimeve

Raftet e ndarjes së ngrirës	Ushqimet e ndryshme të ngrira si mishi, peshku, akullore, perime, etj.
Seksioni i vezëve	Vezët
Raftet e ndarjes së frigoriferit	Ushqimet në tava, në pjata të mbuluara dhe në enë të mbyllura
Raftet e derës të ndarjes së frigoriferit	Ushqime të vogla të paketuara dhe pije (si qumësht, lëng frutash dhe birra)
Ndarja e perimeve	Perimet dhe frutat
Ndarja e zonës së freskët	Produkte delikate (djathë, gjalpë, sallam, etj.)

### Informacionet për ngrirjen e thellë

Ushqimet duhet të ngrihen sa më shpejt kur vendosen në ngrirës për të ruajtur cilësinë e tyre.

Ushqimet mund të ruhen për një kohë të gjatë vetëm në temperaturat  $-18^{\circ}\text{C}$  ose temperatura më të ulëta.

Mund ta ruani freskinë e ushqimeve për shumë muaj (në  $-18^{\circ}\text{C}$  ose në temperatura më të ulëta në ngrirje të thellë).

### KUJDES! ⚠

- Ushqimet duhet të ndahen në porcione sipas nevojave të konsumit në familje sipas vakteve ose ditëve.

- Ushqimet duhet të paktohen në një mënyrë të izoluar nga ajri për të parandaluar tharjen e tyre nëse do të ruhen për një kohë të shkurtër.

Materialet e nevojshme për paketimin:

- Ngjitës rezistent ndaj të ftohtit
- Etiketë ngjitëse
- Unaza gome
- Stilolaps për shënime

Materialet që përdoren për paketimin e ushqimeve duhet të jenë të forta dhe rezistente ndaj të ftohtit, lagështisë, aromave, vajrave dhe acideve.

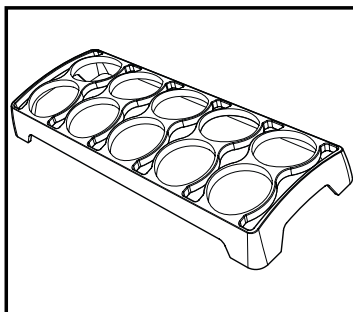
Ushqimet për ngrirje nuk duhet të lejohen të bien në kontakt me artikujt e ngrirë paraprakisht për të parandaluar shkrirjen e tyre të pjesshme. Ushqimet e shkrira duhet të konsumohen dhe nuk duhet të ngrijnë përsëri.

### Seksioni i vezëve

Seksionin e vezëve mund ta vendosni në çdo raft të derës. Nëse do ta vendosni brenda në trup, rekomandohen raftet poshtë pasi janë më të ftohta.

Mos i mbani asnjëherë vezët në ndarjen e ngrirës.

Shmangni kontaktin e drejtpërdrejtë mes vezëve dhe ushqimeve të tjera.



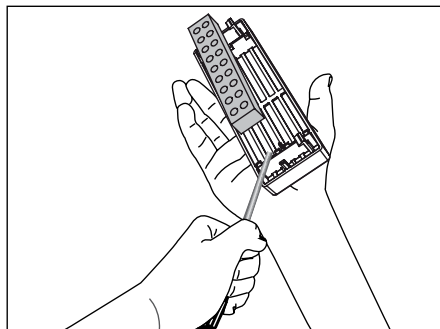
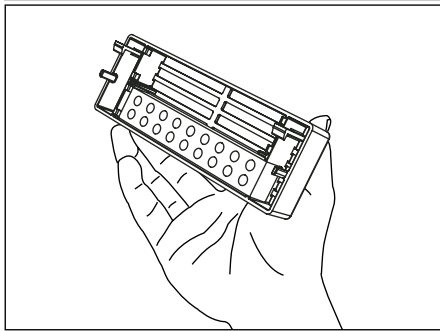
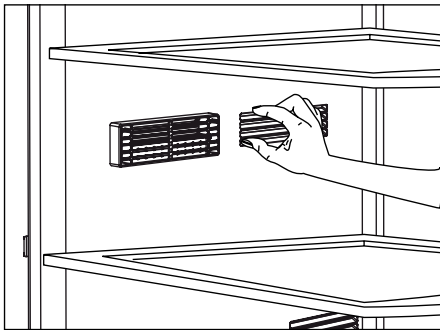
## Përshkrimi dhe pastrimi i filtrit të aromave

### \*opsionale

Filtri i aromave parandalon grumbullimin e aromave të pakëndshme në frigorifer.

Nga pjesa përpara, tërhiqeni poshtë kapakun, në të cilin është montuar filtri i aromave, dhe hiqeni si në ilustrim. Lëreni filtrin nën dritën e diellit për një ditë. Gjatë kësaj kohe filtri do të pastrohet. Montojeni filtrin përsëri në vendin e tij.

Filtri i aromave duhet të pastrohet një herë në vit.

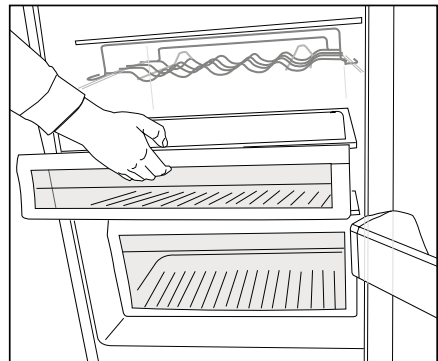


## Ndarja e mëngjesit

Meqenëse produktet si peshku, mishi i kuq, mishi i pulës dhe produktet e bulmetit si djathi, kosi dhe qumështi duhet të mbahen në një ambient disa gradë më të ftohtë se sa ndarja e frigoriferit, rekomandohet që t'i ruani këta artikuj në ndarjen e mëngjesit. Nuk rekomandohet që të vendosni fruta dhe perime në ndarjen e mëngjesit. Domatet, patëllxhanët, kungujt, kastravecët dhe limonët janë shumë të ndjeshëm ndaj të ftohtit. Ato nuk duhet të ruhen në ndarjen e mëngjesit.

Mund ta rritni vëllimin e brendshëm të frigoriferit duke e hequr ndarjen e mëngjesit.

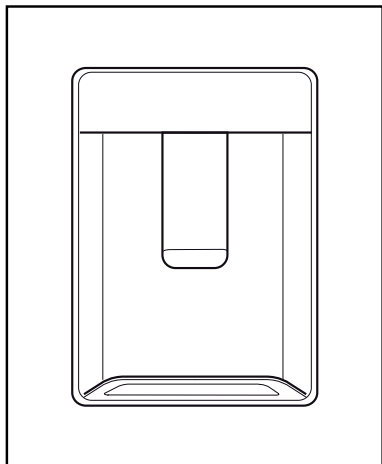
1. Tërhiqeni ndarjen drejt vetes deri sa të ndalojë te bllokuesi.
2. Ngrijeni pjesën përpara dhe tërhiqeni drejt vetes për ta hequr ndarjen nga vendi i saj.



## Aparati i ujit

### \*opsionale

Aparati i ujit është një veçori shumë e dobishme për marrjen e ujit të ftohtë pa e hapur derën e frigoriferit. Meqenëse nuk do të duhet ta hapni shpesh derën e frigoriferit, do të kurseni energji.



### Përdorimi i aparatit të ujit

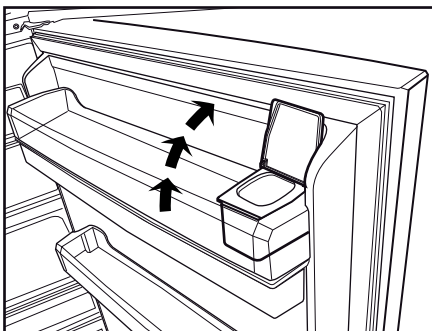
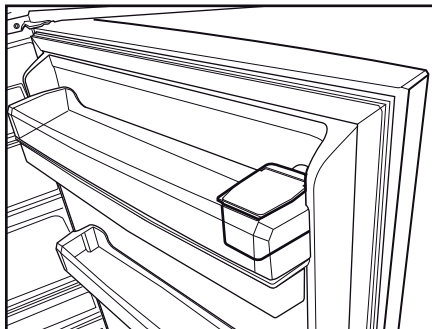
Shtypni krahun e aparatit të ujit me gotë. Aparati do të ndalojë funksionimin kur të lëshoni krahun e tij.

Kur të përdorni aparatin e ujit, rrjedhja maksimale mund të realizohet kur e shtypni krahun deri në fund. Mos harroni se sasia e rrjedhjes nga aparati është në varësi të nivelit të shtypjes së krahut.

Me rritjen e nivelit të ujit në gotë/enë, lirojeni pak presionin mbi krahun e aparatit për të parandaluar derdhjen e ujit. Nëse e shtypni pak krahun, do të derdhet ujë; kjo është normale dhe nuk është një defekt.

### Mbushja e depozitës së aparatit të ujit

Rezervuari i mbushjes së depozitës së ujit ndodhet brenda raftit të derës. Mund të hapni kapakun e rezervuarit dhe ta mbushni me ujë të pijshëm. Më pas mbylleni kapakun.



### Paralajmërim!

- Mos e mbushni depozitën e ujit me lëngje të tjera, përveç ujit, si lëngje frutash, qumësht, pije me gaz ose pije alkoolike që nuk janë të përshtatshme për t'u përdorur në aparatin e ujit. Aparati i ujit do të dëmtohet në mënyrë të pariparueshme nëse përdoren këto lëngje. Garancia nuk i mbulon përdorime të tilla. Disa substanca kimike dhe substanca të shtuara në këto lloj pijesh/lëngjesh mund të dëmtojnë depozitën e ujit dhe materialet e saj.

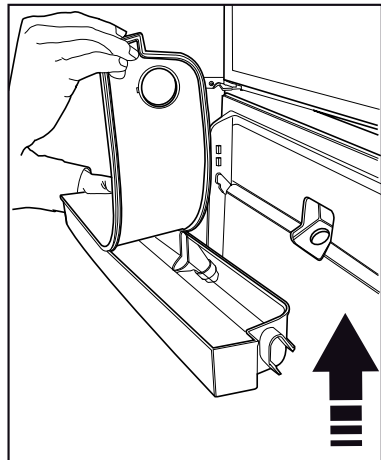
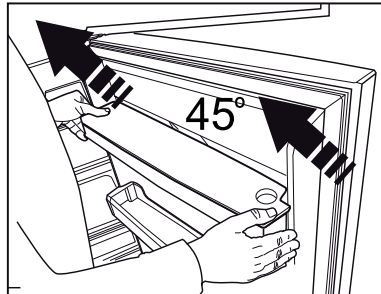
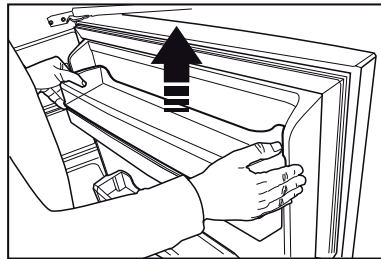
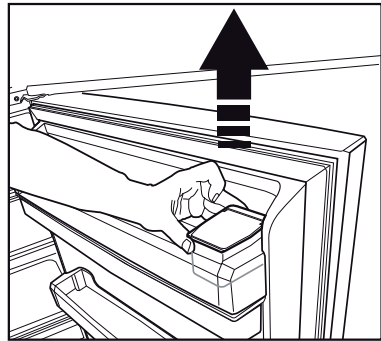
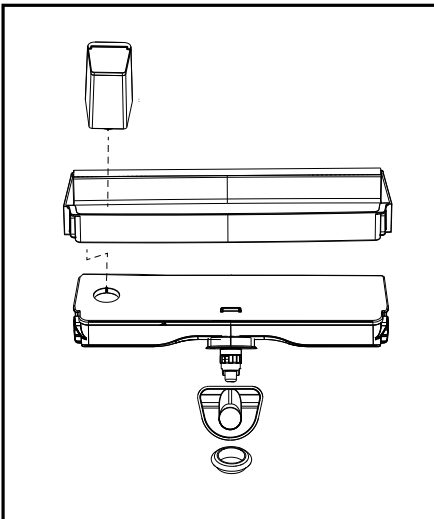
- Përdorni vetëm ujë të pastër dhe të pijshëm.
- Kapaciteti i depozitës së ujit është 3 litra; mos e mbushni më shumë.
- Shtyjeni krahun e aparatit të ujit me një gotë të fortë. Nëse përdorni gota plastike me një përdorim, shtyjeni krahun me gishta prapa gotës.

### Pastrimi i depozitës së ujit

- Hiqni rezervuarin e mbushjes së ujit brenda rastit të derës.
- Hiqeni raftin e derës duke e mbajtur nga të dyja anët.
- Kapni depozitën e ujit nga të dyja anët dhe hiqeni me një kënd 45°C.
- Pastroni depozitën e ujit duke hequr kapakun.

### E rëndësishme:

Pjesët e depozitës së ujit dhe të aparatit të ujit nuk duhet të lahen në lavastovilje.

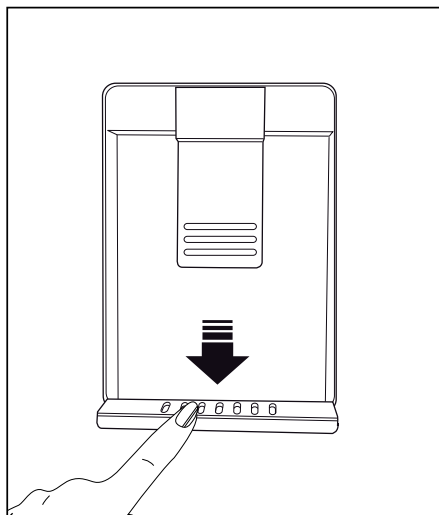


## Tava e ujit

Uji që derdhet gjatë përdorimit të aparatit të ujit grumbullohet në tavën e derdhjes.

Nxirreni kulesën plastike si në figurë.

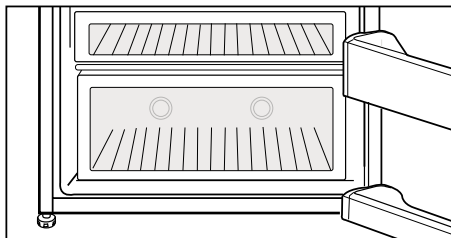
Hiqni ujin e grumbulluar me një rrobë të pastër e të thatë.



## Drita blu

### \*opsionale

Ushqimet e ruajtura në ndarjet e perimeve ndriçohen nga një dritë blu për të vazhduar fotosintezën e tyre nëpërmjet efektit të gjatësisë së valëve të dritës blu dhe në këtë mënyrë ruan freskinë e tyre, si dhe rrit përmbajtjen e vitaminave.

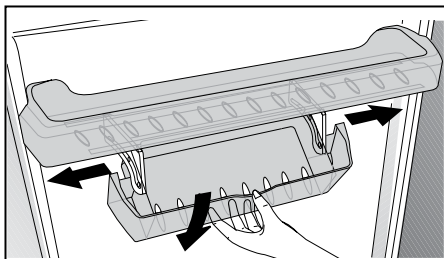


## Kontejneri i ruajtjes me rrëshqitje

### \*opsionale

Ky aksesori është i projektuar për të rritur vëllimin e përdorimit të rafteve të derës. Ai ju lejon të vendosni me lehtësi shishe të gjata, vazo dhe kuti konservash në raftin e poshtëm të shisheve falë aftësisë për ta lëvizur djathtas ose majtas.

(Figura e ilustrimit është vetëm një shembull dhe nuk përputhet saktësisht me produktin tuaj.)



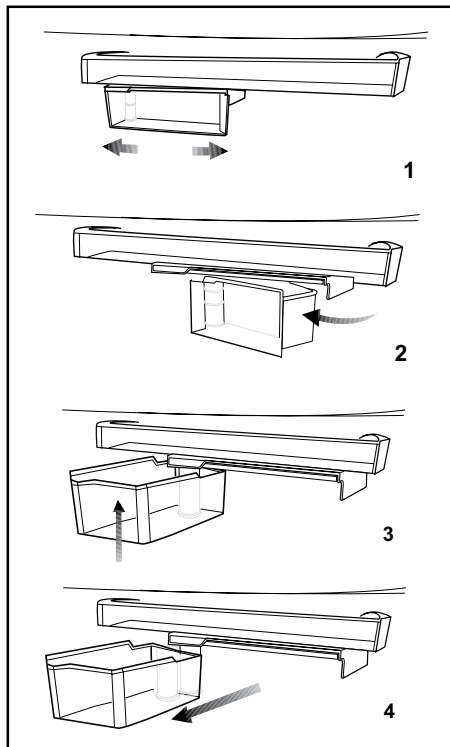
## Kontejneri i ruajtjes me rrotullim

### (në disa modele)

Rafti me rrëshqitje mund të lëvizet në të majtë ose në të djathtë për të lejuar vendosjen e shisheve të gjata, vazove ose kutive te rafti më i ulët (Fig. 1).

Ushqimet që keni vendosur në raft mund t'i merrni duke e kapur dhe rrotulluar atë nga ana e djathtë (Fig.2).

Kur të dëshironi ta vendosni ose ta hiqni për ta pastruar, rrotullojeni 90 gradë, ngrijeni dhe tërhiqeni drejt vetes (Fig. 3-4).



## Auto Icematic

### \*opsionale

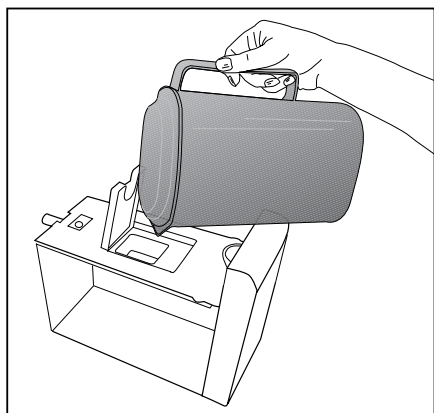
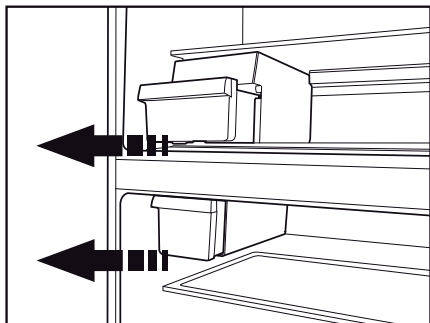
Auto Icematic ju lejon që të prodhoni me lehtësi akull në frigorifer. Hiqni depozitën e ujit në ndarjen e frigoriferit, mbusheni me ujë dhe montojeni përsëri për të marrë akull nga Icematic.

Kubat e parë të akullit do të jenë gati për afro 2 orë në sirtarin e Icematic që ndodhet në ndarjen e ngrirësit.

Nëse e mbushni plotësisht depozitën e ujit, do mund të merrni afërsisht 60-70 kuba akulli.

Ndërrojeni ujin në depozitën e ujit nëse ka qëndruar për rreth 2-3 javë.

**Shënim:** Për produktet që kanë Automatic Icematic, gjatë derdhjes së akullit mund të dëgjoni një zhurmë. Ky tingull është normal dhe nuk tregon një defekt.



## Icematic dhe kontejneri i ruajtjes së akullit

**\*opsionale**

### Përdorimi i Icematic

Mbusheni Icematic me ujë dhe vendoseni në vendin përkatës. Akulli do të jetë gati për afro dy orë. Mos e hiqni Icematic nga vendi i tij për të marrë akullin.

Rrotulloni dorezat në rezervuarët e akullit në drejtim orar me 90 gradë.

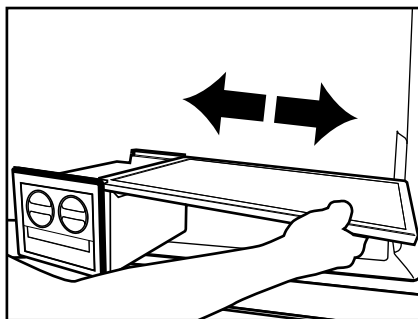
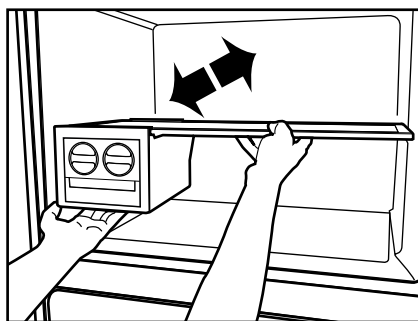
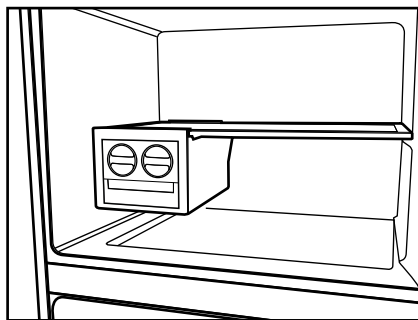
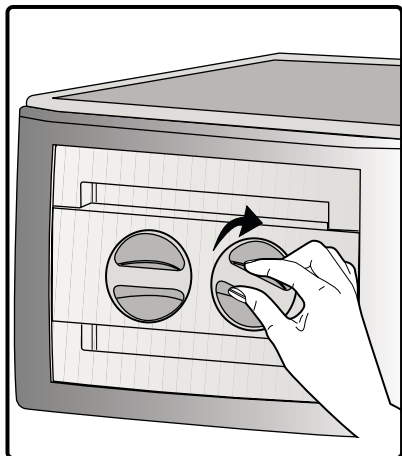
Kubat e akullit në rezervuarë do të bien në kontejnerin e ruajtjes së akullit poshtë.

Mund ta nxirrni kontejnerin e ruajtjes së akullit dhe t'i përdorni kubat e akullit.

Nëse dëshironi, mund t'i mbani kubat e akullit në kontejnerin e ruajtjes së akullit.

### Kontejneri i ruajtjes së akullit

Kontejneri i ruajtjes së akullit është vetëm për grumbullimin e kubave të akullit. Mos hidhni ujë në të. Në rast të kundërt, ai do të thyhet.



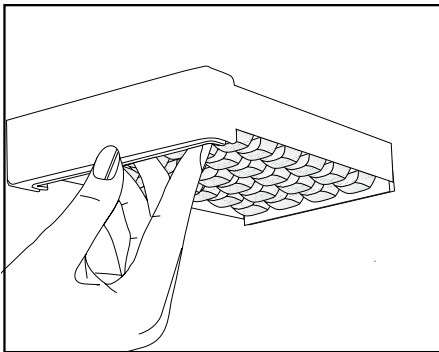


## Prodhimi i akullit

### \*opsionale

Mbusheni kontejnerin e akullit me ujë dhe vendoseni në ndarjen e ngrirësit. Akulli do të jetë gati për afro dy orë.

Mund ta hiqni akullin në kontejnerin e akullit duke e hequr nga ngrirësi dhe duke e rrotulluar.



## Rafti i perimeve me lagështi të kontrolluar (gjithmonë të freskëta)

### \*opsionale

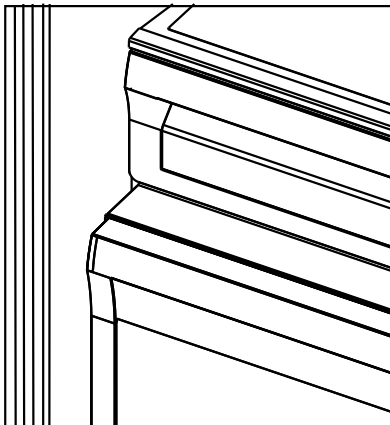
Vlerat e lagështisë për perimet dhe frutat mbahen nën kontrolli me veçorinë e ndarjes së perimeve me lagështi të kontrolluar dhe ushqimet do të qëndrojnë të freskëta për një kohë më të gjatë.

Vendosini perimet jeshile si sallata, spinaqi dhe perimet që janë të ndjeshme ndaj humbjes së lagështisë në një mënyrë horizontale brenda në ndarjen e perimeve, dhe jo mbi rrënjët e tyre në një pozicion vertikal.

Mos i lini asnjëherë perimet brenda në ndarje në qeset e tyre. Nëse perimet lihen brenda në qese, kjo do të bëjë që të prishen në një kohë të shkurtër. Kur caktoni një nivel të lartë të lagështisë, perimet e ruajnë përmbajtjen e lagështisë dhe mund të ruhen për një periudhë të konsiderueshme pa patur nevojë t'i lini brenda në qese. Në rast se nuk preferohet kontakti me perimet e tjera për arsye higjienike, përdorni një letër me vrima, shkumë dhe materiale të tjera të ngjashme për paketimin në vend të një qeseje.

Kur të vendosni perimet, duhet të merrni parasysh gravitetin specifik të perimeve. Perimet e rënda dhe të forta duhet të vendosen fund të ndarjes së perimeve dhe perimet e lehta dhe të buta duhet të vendosen sipër.

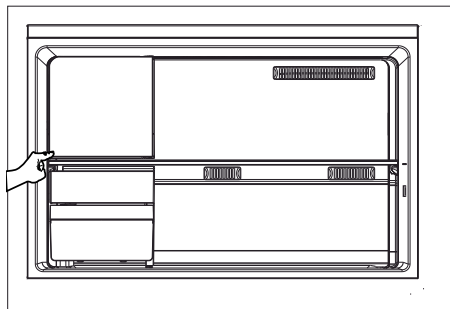
Mos vendosni bashkë dardhat, pjeshkat, kajsitë, etj. dhe veçanërisht mollët, të cilat kanë një nivel të lartë prodhimi të gazit etilen në të njëjtën ndarje me perimet dhe frutat e tjera. Gazi etilen që lëshojnë këto fruta mund të bëjë që frutat e tjera të piqen shpejt dhe të prishen në një kohë të shkurtër.



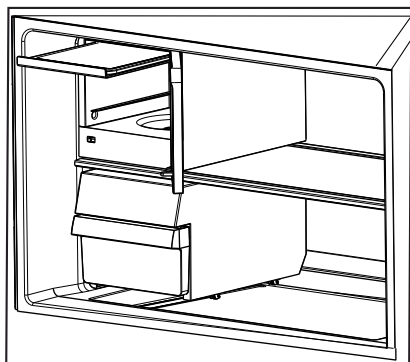
## Aparati i akullores

### \*opsionale

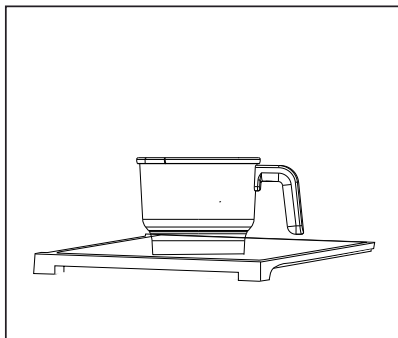
- Hapni ndarjen e ngrirësit.
- Shtyjeni dhe hapeni kapakun e ndarjes së akullores në ndarjen e ngrirësit,



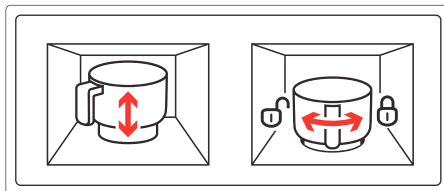
- Vendoseni tabakanë e ngrirjes së freskët brenda kapakut të bazës dhe rrëshqiteni në raftin lart brenda në ndarje,

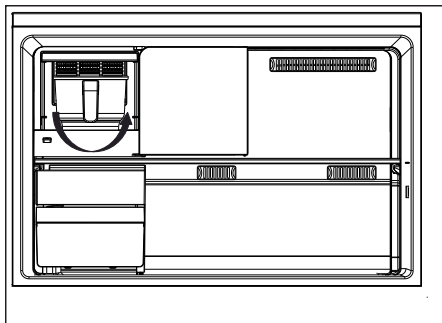


- Vendoseni përzierjen e akullores në temperaturë dhome te kontejneri i prodhimit të akullores,



- Përzierja e akullores që vendoset në kutitë e akullores nuk duhet të kalojë sasinë e caktuar në recetat e akullores. Nëse vendosni më shumë përzierje të akullores në kutitë që tregohen në recetë, ajo do të derdhet.
- Vendoseni kontejnerin në pjesën në fund të ndarjes në të majtë.
- Kthejeni kontejnerin në të djathtë dhe mbërthejeni.





- Mbylleni kapakun e ndarjes së prodhimit të akullores, shtyjeni dhe lëshojeni për ta mbyllur.
- Mbylleni derën e ndarjes së ngrirësit.
- i** Mund ta përcaktoni modalitetin e akullores nga libri i recetave të akullores.
- i** Caktojini modalitetin e akullores në varësi të tipit të akullores nga ekrani i derës.
- i** Mos e lani kontejnerin e prodhimit të akullores në lavastovilje.
- i** Gjatë procesit të prodhimit të akullores, frigoriferi, në varësi të kushteve aktuale të punës, do të punojë me pak zhurmë për pak kohë.

## 6 Mirëmbajtja dhe pastrimi

- ⚠ Mos përdorni asnjëherë benzinë, benzen ose substanca të ngjashme për të pastruar.
- ⚠ Rekomandojmë që ta hiqni pajisjen nga prizat para se ta pastroni.
- ⚠ Mos përdorni asnjëherë mjete të mprehta, sapun, pastrues shtëpiak, detergjent dhe dyll lustrues për pastrim.
- ⚠ Për produktet jo non-Frost, pikat e ujit dhe ngrirja deri në gjerësinë e gishtit ndodh në murin e pasmë të frigoriferit. Mos e pastroni; asnjëherë mos përdorni vaj ose agjentë të ngjashëm mbi të.
- ⚠ Përdorni vetëm leckat mikrofibër pak të njoma për të pastruar sipërfaqen e jashtme të produktit. Sfungjerët dhe llojet e tjera të leckave të pastrimit mund ta gërvishin sipërfaqen.
- ℹ Përdorni ujë të ngrohtë për të pastruar kabinën e frigoriferit dhe thajeni me leckë.
- ℹ Përdorni një leckë të njomë të shtrydhur në një solucion me një lugë çaji bikarbonat sode në një pintë uji për të pastruar pjesën e brendshme dhe thajeni me leckë.
- ⚠ Sigurohuni që të mos hyjë ujë në kasën e llambës dhe në pjesët e tjera elektrike.
- ⚠ Nëse frigoriferi juaj nuk do të përdoret për një kohë të gjatë, hiqeni kabllin e korrentit, hiqni të gjitha ushqimet, pastrojeni dhe lëreni derën pak të hapur.
- ℹ Kontrolloni gominat e dyerve për t'u siguruar që të jenë të pastra dhe pa grimva ushqimesh.
- ⚠ Për të hequr raftet e derës, hiqni të gjitha gjërat në to dhe thjesht shtyjeni raftin e derës lart nga baza.
- ⚠ Mos përdorni asnjëherë agjentë pastrimi ose ujë që përmban klor për të pastruar sipërfaqet e jashtme dhe pjesët e ljer me krom të produktit. Klorigë shkakton gërryerje mbi sipërfaqet metalike.

### Mbrojtja e sipërfaqeve plastike

- ℹ Mos vendosni vajra të lëngshme ose ushqime të gatuar me vaj në frigorifer në enë të pambyllura pasi ato mund të dëmtojnë sipërfaqet plastike të frigoriferit tuaj. Në rast të spërkatjes ose derdhjes të vajit mbi sipërfaqet plastike, pastrojeni dhe shpëlajeni pjesën përkatëse të sipërfaqes menjëherë me ujë të ngrohtë.

## 7 Zgjidhja e problemeve

Ju lutem shikoni këtë listë para se të thërrisni shërbimin. Do t'ju kursejë kohë dhe para. Kjo listë përmban ankesat e shpeshta që nuk lindin nga defektet e prodhimit ose përdorimi i materialeve. Disa nga karakteristikat të përshkruar këtu mundësisht nuk ekzistojnë në prodhimin tuaj.

<b>Frigoriferi nuk punon.</b>
<ul style="list-style-type: none"><li>• Spina nuk është futur mirë në prizë. &gt;&gt;&gt;Vendoseni spinën mirë në prizë.</li><li>• Siguresa e prizës në të cilën është lidhur frigoriferi juaj ose siguresa kryesore mund të kenë rënë. &gt;&gt;&gt;Kontrolloni siguresën.</li></ul>
<b>Kondensim në muret anësore të ndarjes të frigoriferit (MULTIZONE, COOL CONTROL dhe FLEXI ZONE).</b>
<ul style="list-style-type: none"><li>• Dera është hapur shpesh. &gt;&gt;&gt;Mos e hapni dhe mbyllni derën e frigoriferit shpesh.</li><li>• Ambienti është shumë i lagësht. &gt;&gt;&gt;Mos e instaloni frigoriferin në vende me shumë lagështi.</li><li>• Ushqime që kanë lëngje janë vendosur në enë të hapura. &gt;&gt;&gt;Mos e vendosni ushqimin me përmbajtje të lëngshme në enë të hapura.</li><li>• Dera e frigoriferit është lënë pak hapur. &gt;&gt;&gt;Mbylleni derën e frigoriferit.</li><li>• Termostati është vendosur në një nivel shumë të ftohtë. &gt;&gt;&gt;Vendoseni termostatin në një nivel të përshtatshëm.</li></ul>
<ul style="list-style-type: none"><li>• Kompresori nuk punon.</li></ul>

- Mbrojtja termike e kompresorit do të fryhet gjatë ndërprerjeve të papritura të energjisë ose heqjes dhe vënies në prizë pasi presioni i lëngut ftohës në sistemin e ftohjes të frigoriferit nuk është balancuar akoma. Frigoriferi do të fillojë të punojë për rreth 6 minuta. Ju lutem thërrisni shërbimin nëse frigoriferi nuk ndizet në fund të kësaj periudhe.
- Frigoriferi është në ciklin e shkrirjes. >>>Kjo është normale për një shkrirje të plotë automatike të frigoriferit. Cikli i shkrirjes ndodh rregullisht.
- Frigoriferi nuk është futur në prizë. >>>Sigurohuni që spina është futur në prizë.
- Parametrat e temperaturës nuk janë bërë mirë. >>>Zgjidhni vlerën e duhur të temperaturës.
- Ka një ndërprerje energjie. >>>Frigoriferi kthehet në punimin normal kur kthehet energjia.

**Zhurma e punimit rritet kur frigoriferi është në punë.**

- Performanca e punimit të frigoriferit mund të ndryshojë për shkak të ndryshimeve në temperaturën e ambientit. Kjo është normale dhe nuk është defekt.

**Frigoriferi punon shpesh për një kohë të gjatë.**

- Produkti i ri mund të jetë më i gjërë se ai i mëparshmi. Frigoriferët më të mëdhenj punojnë për një kohë më të gjatë.
- Temperatura e dhomës mund të jetë e lartë. >>>Është normale që produkti të punojë për periudha më të gjata në ambient të ngrohtë.
- Frigoriferi mund të jetë vënë në prizë së fundi ose mund të jetë i mbushur me ushqime. >>>Kur frigoriferi vihet në prizë ose është mbushur së fundi me ushqime, do të kërkojë më shumë kohë që të arrijë temperaturën e caktuar. Kjo është normale.
- Sasi të mëdha ushqimesh të nxehta mund të jenë vendosur në frigorifer së fundi. >>>Mos vendosni ushqime të nxehta në frigorifer.
- Dyert mund të hapen shpesh ose të lihen pak hapur për një kohë të gjatë. >>>Ajri i ngrohtë që ka hyrë në frigorifer bën që frigoriferi të punojë për periudha më të gjata. Mos i hapni dyert shpesh.
- Dera e ndarjes të frigoriferit ose ngrirësit mund të jetë lënë pak hapur. >>>Kontrolloni nëse dyert janë mbyllur plotësisht.
- Frigoriferi është rregulluar në një temperaturë shumë të ulët. >>>Rregulloni temperaturën e frigoriferit në një gradë më të ngrohtë dhe prisni derisa të arrihet temperatura.
- Gomina e derës të frigoriferit ose ngrirësit mund të jetë ndotur, konsumuar, çarë ose të mos jetë izoluar mirë. >>>Pastroni ose ndërroni gominën. Gominat e dëmtuara/çara bëjnë që frigoriferi të punojë më gjatë për të ruajtur temperaturën aktuale.

Temperatura e ngrirësit është shumë e ulët ndërsa temperatura e frigoriferit është e mjaftueshme.

- Temperatura e ngrirësit është rregulluar në një vlerë shumë të ulët. >>>Rregulloni temperaturën e ngrirësit në një gradë më të ngrohtë dhe kontrolloni.

Temperatura e frigoriferit është shumë e ulët ndërsa temperatura e ngrirësit është e mjaftueshme.

- Temperatura e frigoriferit është rregulluar në një vlerë shumë të ulët. >>>Rregulloni temperaturën e frigoriferit në një gradë më të ngrohtë dhe kontrolloni.

Ushqimet që mbahen në sirtarët e ndarjes të frigoriferit kanë ngrirë.

- Temperatura e frigoriferit është rregulluar në një vlerë shumë të lartë. >>>Rregulloni temperaturën e frigoriferit në një vlerë më të ulët dhe kontrolloni.

Temperatura në frigorifer ose ngrirës është shumë e lartë.

- Temperatura e frigoriferit është rregulluar në një vlerë shumë të lartë. >>>Konfigurimi i temperaturës të ndarjes të frigoriferit ka një efekt në temperaturën e ngrirësit. Ndryshoni temperaturat e frigoriferit ose ngrirësit dhe prisni derisa ndarjet përkatëse të arrijnë temperaturën e mjaftueshme.
- Dyert hapen shpesh ose janë lënë hapur për një kohë të gjatë. >>>Mos i hapni dyert shpesh.
- Dera është pak hapur. >>>Mbylleni derën plotësisht.
- Frigoriferi është vënë në prizë ose është mbushur me ushqime së fundi. >>>Kjo është normale. Kur frigoriferi vihet në prizë ose është mbushur së fundi me ushqime, do të kërkojë më shumë kohë që të arrijë temperaturën e caktuar.
- Sasi të mëdha ushqimesh të nxehta mund të jenë vendosur në frigorifer së fundi. >>>Mos vendosni ushqime të nxehta në frigorifer.
- Dridhje ose zhumë.

<ul style="list-style-type: none"> <li>Dyshemeja nuk është në nivel ose është e paqëndrueshme. &gt;&gt;&gt; Nëse frigoriferi tundet kur lëvizet ngadalë, balancojeni duke i rregulluar këmbët. Gjithashtu sigurohuni që dyshemeja të jetë e fortë mjaft për të mbajtur frigoriferin, dhe të jetë në nivel.</li> <li>Sendet që vendosni në frigorifer mund të shkaktojnë zhurmë. &gt;&gt;&gt;Hiqni sendet që janë sipër frigoriferit.</li> </ul>
Ka zhurma që vijnë nga frigoriferi si për shembull rrjedhje lëngjesh, spërkatje, etj.
<ul style="list-style-type: none"> <li>Rrjedha e lëngut dhe gazit është sipas parimeve të punimit të frigoriferit tuaj. Kjo është normale dhe nuk është defekt.</li> </ul>
Vjen një fishkëllimë nga frigoriferi.
<ul style="list-style-type: none"> <li>Përdoren ventilatorë për të ftohur frigoriferin. Kjo është normale dhe nuk është defekt.</li> </ul>
Kondensim në muret e brendshme të frigoriferit.
<ul style="list-style-type: none"> <li>Moti i ngrohtë dhe i lagësht rrit akullin dhe kondensimin. Kjo është normale dhe nuk është defekt.</li> <li>Dyert hapen shpesh ose janë lënë hapur për një kohë të gjatë. &gt;&gt;&gt;Mos i hapni dyert shpesh. Mbyllini nëse janë hapur.</li> <li>Dera është pak hapur. &gt;&gt;&gt;Mbylleni derën plotësisht.</li> </ul>
Ndodh lagështi nga jashtë frigoriferit ose midis dyerve.
<ul style="list-style-type: none"> <li>Mund të ketë lagështi në ajër; kjo është normale në mot me lagështi. Kur lagështia është më e ulët, do të shfaqet kondensimi.</li> </ul>
Erë e keqe brenda frigoriferit.

<ul style="list-style-type: none"> <li>Nuk është bërë pastrimi rregullisht. &gt;&gt;&gt;Pastroni pjesën e brendshme të frigoriferit rregullisht me një sfungjer, ujë të ngrohtë ose karbonat të tretur në ujë.</li> <li>Disa enë ose materiale paketimi mund të shkaktojnë erë. &gt;&gt;&gt;Përdorni enë të tjera ose materiale paketimi origjinale.</li> <li>Ushqimi vendoset në frigorifer në enë të pambuluara. &gt;&gt;&gt;Mbajeni ushqimin në enë të mbyllura. Mikroorganizmat që përhapen nga enët e pambuluara mund të shkaktojnë erëra të pakëndshme.</li> <li>Hiqni ushqimet që u ka kaluar data e skadencës dhe që janë prishur nga frigoriferi.</li> </ul>
Dera nuk mbyllet.
<ul style="list-style-type: none"> <li>Paketimet e ushqimeve nuk lejojnë derën të mbyllet. &gt;&gt;&gt;Lëvizni paketimet që pengojnë derën.</li> <li>Frigoriferi nuk është plotësisht shesh mbi dysheme. &gt;&gt;&gt;Rregulloni këmbët për të balancuar frigoriferin.</li> <li>Dyshemeja nuk është në nivel ose nuk është e fortë. &gt;&gt;&gt;Sigurohuni që dyshemeja është në nivel dhe është në gjendje të mbajë frigoriferin.</li> </ul>
Krisperët kanë ngecur.
<ul style="list-style-type: none"> <li>Ushqimi prek tavanin e sirtarit. &gt;&gt;&gt;Rivendosni ushqimet në sirtar.</li> </ul>
Nëse Sipërfaqja E Produktit Është E Nxehtë.
<ul style="list-style-type: none"> <li>Mund të vërehen temperatura të larta midis dy dyerve, në panelet anësore dhe në grillën e pasme ndërsa produkti është në punë. Kjo është normale dhe nuk kërkon shërbim mirëmbajtjeje!Bëni kujdes kur prekni këto zona.</li> </ul>



## **Molimo vas da prvo pročitate ovo korisničko uputstvo!**

Poštovani kupci,

Nadamo se da će vam dobro služiti vaš proizvod, koji je izrađen u savremenim fabrikama i provjeren kroz najzahtjevnije procedure provjere kvaliteta.

Zato vam preporučujemo da, prije nego što počnete koristiti ovaj proizvod, pažljivo pročitate kompletno korisničko uputstvo i zadržite ga za buduće potrebe.




### **Ovo korisničko uputstvo**

- Će vam pomoći da koristite vaš frižider na brz i siguran način.
- Pročitajte uputstvo prije instalacije i rada sa vašim proizvodom.
- Slijedite uputstva, naročito ona koja se odnose na sigurnost.
- Držite ovo uputstvo na lako dostupnom mjestu, jer vam može kasnije zatrebati.
- Pored toga, također pročitajte druge dokumente koji su isporučeni sa vašim proizvodom.

Molimo da obratite pažnju na činjenicu da ovo uputstvo može da se koristi i za neke druge modele.

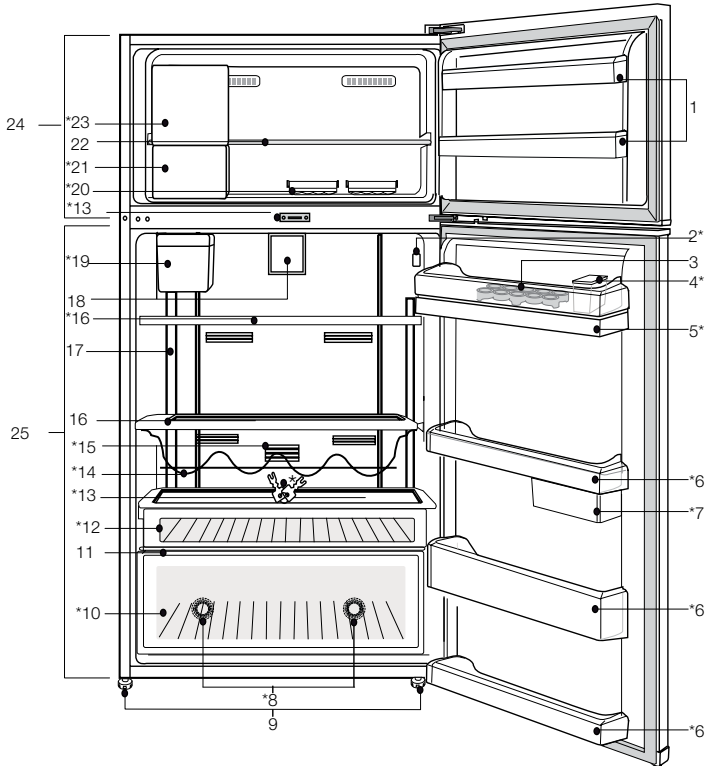
### **Simboli i njihov opis**

Ovo uputstvo za upotrebu koristi slijedeće simbole:

-  Važna informacija ili korisni savjeti za upotrebu.
-  Upozorenje na opasne situacije za život i imovinu.
-  Upozorenje na električni napon.

<b>1 Vaš frižider</b>	<b>3</b>	<b>4 Priprema</b>	<b>15</b>
<b>2 Važna sigurnosna upozorenja</b>	<b>4</b>	<b>5 Ploča s indikatorima</b>	<b>16</b>
Namjena.....	4	Tipka za podešavanje temperature ..	27
Za proizvode sa dozerom vode;.....	8	Podešavanje temperature vašeg frižidera.....	27
Sigurnost djece .....	9	Sistem dvostrukog hlađenja.....	27
Usklađenost sa WEEE Direktivom i odlaganje otpadnog proizvoda: .....	9	Preporuke za čuvanje zamrznute hrane.....	28
Usklađenost sa RoHS Direktivom: .....	9	Odležavanje .....	28
Informacije o pakovanju .....	9	Odjeljak za jaja.....	28
HC Upozorenje .....	10	Stavljanje hrane .....	29
Stvari koje je potrebno uraditi u cilju uštede energije .....	10	Informacije o dubokom zamrzavanju	29
Preporuke za odjeljak za svježiu hranu.....	11	Opis i čišćenje filtera za mirise:.....	30
<b>3 Ugradnja</b>	<b>12</b>	Dispenser za vodu .....	31
Osnovne stvari koje treba uzeti u obzir kada prenosite vaš frižider.....	12	Plavo svjetlo .....	33
Prije nego što otvorite vaš frižider ....	12	Klizna posuda za pohranjivanje hrane.....	33
Električne veze .....	12	Rotirajuća posuda za pohranjivanje hrane.....	34
Odlaganje pakovanja .....	13	Auto ledomat.....	34
Odlaganje starog frižidera .....	13	Ledomat i spremnik za pohranjivanje leda .....	35
Postavljanje i instalacija.....	13	Izrada leda.....	36
Podešavanje nožica.....	14	Ladica za čuvanje svježine s kontrolisanom vlažnošću (uvijek svježe) .....	36
Mijenjanje lampice za osvjetljenje ....	14	Mašina za sladoled .....	37
Upozorenje za otvorena vrata .....	14	<b>6 Održavanje i čišćenje</b>	<b>39</b>
		Zaštita plastičnih površina .....	39
		<b>7 Preporučena rješenja problema</b>	<b>40</b>

# 1 Vaš frižider



1. Police na vratima odjeljka zamrzivača
2. Indikator podešavanja temperature
3. Odjeljak za jaja
4. Spremnik za punjenje dispENZERA za vodu
5. Rezervoar dispENZERA za vodu
6. Police vrata odjeljka frižidera
7. Klizne i rotirajuće posude za pohranjivanje
8. Plavo svjetlo
9. Podesive nožice
10. Ladica za čuvanje svježine
11. Poklopac ladice za čuvanje svježine
12. Odjeljak za doručak
13. Key

14. Polica za flaše
15. Filter mirisa
16. Staklene police odjeljka frižidera
17. Osvjetljenje stakla
18. Pokretač
19. Spremnik za vodu automatskog ledomata
20. Kutija za led
21. Posuda za čuvanje leda
22. Staklena polica odjeljka zamrzivača
23. Mašina za pravljenje sladoleda / odjeljak brzog zamrzavanja
24. Odjeljak zamrzivača
25. Odjeljak frižidera

## \*opcionalno

- I** Ilustracije u ovom uputstvu za upotrebu su shematske i možda ne odgovaraju u potpunosti s vašim proizvodom. Ako su opisani neki dijelovi koji nisu uključeni u proizvod koji ste vi kupili, onda se oni odnose na druge modele.

## 2 Važna sigurnosna upozorenja

Molimo pregledajte sljedeće informacije. Nepoštivanje ovih informacija može prouzrokovati povrede ili materijalne štete. U suprotnom, garancija i obaveze proizvođača u smislu pouzdanosti proizvoda će biti nevažeće.

Originalni rezervni dijelovi biće obezbijedjeni za narednih 10 godina počev od datuma kupovine vozila.

### Namjena

Ovaj proizvod je namjenjen da se koristi u:

- zatvorenim prostorima poput kuće;
- zatvorenim radnim prostorima poput prodavaonica ili ureda;
- zatvorenim prostorima za smještaj poput seoskih kuća, hotela, pansiona.

- Ovaj proizvod ne bi trebao da se koristi vani.

### Opšta sigurnost

- Preporučujemo da

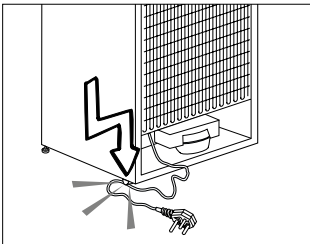
ovlaštenim servisom da bi ste saznali odgovarajuće informacije i ovlaštena tijela za odlaganje otpada, u slučaju kada želite da se riješite ovoga proizvoda ili ga odložite.

- Konsultujte se sa ovlaštenim servisom u vezi svih pitanja i problema koje imate sa ovim frižiderom. Nemojte poduzimati nikakve radnje nad frižiderom ili pustiti nekoga da to radi, bez da ste prethodno obavijestili ovlašteni servis.
- Za proizvode sa zamrzivačem; Nemojte jesti sladoled i kockice leda odmah nakon što ih izvadite van frižidera! (Ovo može uzrokovati promzline u vašim ustima.)
- Za proizvode sa zamrzivačem; Ne stavljajte napitke u boci ili limenci u frižider. U suprotnom, mogu se razbiti.

- Ne dirajte rukama zaleđenu hranu; Može se zalijepiti za vaše ruke.
- Isključite frižider prije čišćenja i odmrzavanja.
- Nikada ne koristite paru da bi ste odledili vaš frižider. Također, materijali za čišćenje koji isparavaju se ne bi nikad trebali koristiti za čišćenje frižidera. U ovim slučajevima, para može doći u dodir sa elektroničkim dijelovima te prouzrokovati kratke spojeve ili električne šokove.
- Nikad ne koristite dijelove vašeg frižidera, poput vrata, kao sredstva za potporu ili stepenik.
- Ne koristite elektroničke uređaje unutar frižidera.
- Nemojte oštetiti dijelove u kojima kruži rashladni zrak sa alatima za bušenje ili rezanje. Frižider može eksplodirati u slučaju kada se probuše plinski kanali isparivača, produžetci cijevi ili površinske presvlake, što može prouzrokovati iritacije na koži ili povrede očiju.
- Ne pokrivajte ili blokirajte bilo kakvim materijalima ventilacione rupe na vašem frižideru.
- Elektronički uređaji moraju biti popravljani samo od strane ovlaštenih osoba. Popravke koje su provedene od strane nekompententnih osoba uzrokuju rizik za korisnika.
- U slučaju bilo kakvih kvarova ili tokom održavanja ili popravke, isključite dovod napajanja vašeg frižidera tako što ćete isključiti odgovarajući osigurač ili ga pak isključiti iz utičnice.
- Ne povlačite kabal kada želite da ga isključite iz utičnice.
- Osigurajte da su pića s visokim procentom alkohola smještena na siguran način s dobro zatvorenim poklopcem i u uspravnom položaju.

- Nikad ne stavljajte u frižider limenke spreja koje sadrže zapaljive i eksplozivne supstance.
- Nemojte koristiti mehanička ili druga pomagala da biste ubrzali proces odmrzavanja, osim sredstava preporučenih od strane proizvođača.
- Ovaj proizvod nije namjenjen da se koristi od strane osoba sa fizičkim, čulnim ili mentalnim poremećajima ili od strane neukih ili neiskusnih osoba (uključujući djecu) ukoliko nisu pod prismotrom osoba koje su odgovorne za njihovu sigurnost ili koje će ih uputiti kako da ispravno koriste proizvod.
- Ne raditi sa oštećenim frižiderom. Konsultujte se sa ovlaštenim serviserom ukoliko imate bilo kakvih pitanja.
- Sigurnost koja se tiče električnih instalacija će biti zagarantovana jedino ukoliko je sistem uzemljenja u vašem domu urađen prema odgovarajućim standardima.
- Obzirom na električnu sigurnost treba imati u vidu da je opsano izlaganje proizvoda kiši, snijegu, suncu i vjetru.
- Da biste izbjegli opasnost, pozovite ovlaštenog servisera kada je oštećen kabal za napajanje.
- Nikad ne uključujte frižider u zidnu utičnicu tokom instaliranja. U suprotnom, postoji rizik od smrti ili ozbiljnih povreda.
- Frižider je namjenjen za pohranu jedino prehrambenih proizvoda. Ne smije se koristiti u bilo koje druge svhre.
- Etiketa sa tehničkim specifikacijama se nalazi na lijevom zidu, unutar frižidera.
- Nikad ne spajajte vaš frižider na sisteme za uštedu energije; oni mogu oštetiti frižider.

- Ukoliko postoji plavo svijetlo na frižideru, ne gledajte na njega sa optičkim pomagalicama.
- Za ručno upravljane frižidere, sačekajte najmanje 5 minuta da bi ste pokrenuli frižider nakon nestanka struje.
- U slučaju da proizvod mijenja vlasnika potrebno je i ovo uputstvo za upotrebu predati novom vlasniku proizvoda.
- Pazite da ne oštetite kabal za napajanje u slučaju transporta frižidera. Savijeni kabal može prouzrokovati požar. Nikada ne stavljajte teške objekte na kabal za napajanje. Ne dirajte utičnicu sa mokrim rukama kada uključujete proizvod u struju.

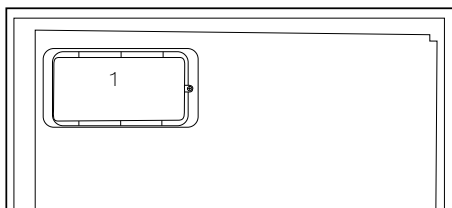
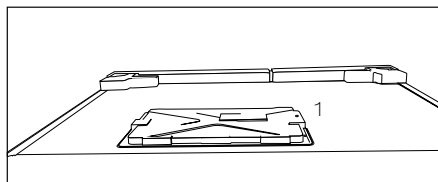


- Ne uključujte frižider u slučaju da je opuštena utičnica na zidu.
- Zbog sigurnosnih razloga, ne prskajte direktno vodom unutrašnje ili vanjske dijelove proizvoda.
- Da biste izbjegli rizik od vatre ili eksplozije, nikada blizu frižidera ne pršcite supstance koje sadrže zapaljive gasove poput propana.
- Nikada na frižider ne postavljajte posude napunjene vodom jer, u suprotnom, možete uzrokovati električni šok ili požar.
- Nikada ne preopterećujte vaš frižider sa pretjeranim količinama hrane. Ukoliko je frižider preopterećen, tada, prilikom otvaranja vrata mogu ispasti prehrambeni proizvodi te vas povrijediti i oštetiti frižider. Nikada ne stavljajte predmete na frižider; u suprotnom, ti predmeti mogu pasti kada otvarate ili zatvarate vrata frižidera.
- Cjepiva, temperaturno

osjetljive lijekove te znanstvene materijale ne bi ste trebali čuvati u frižideru, obzirom da oni zahtjevaju da se skladište na preciznoj temperaturi.

- Frižider bi se trebao isključiti ukoliko se duže vremena ne koristi. Mogući problemi sa napojnim kablom mogu prouzrokovati požar.
- Moguće je da se frižider pomjera ukoliko noge frižidera nisu propisno postavljene na pod. Propisno postavite podesive noge na pod da izbjegnute pomjerenje frižidera.
- Kada prenosite frižider ne držite ga za dršku vrata. U suprotnom, ona može pući.
- Ne postavljajte vaš proizvod previše blizu drugog frižidera ili zamrzivača. Udaljenost između ovih uređaja treba biti najmanje 8cm. U suprotnom, može doći do vlage na susjednim bočnim zidovima uređaja.

- Nikad ne koristite proizvod ako su otvoreni delovi gornjeg ili zadnjeg dela vašeg proizvoda koji unutra imaju elektronske ploče sa otštampanim strujnim kolima (zaštita elektronskih ploča sa otštampanim strujnim kolima) (1).



## **Za proizvode sa dozerom vode;**

- Pritisak za dovod hladne vode je maksimalno 90 PSI (6.2 bari). Ukoliko pritisak vode premašuje 80PSI (5.5 bari), u glavnom vodu upotrijebite ventil za ograničavanje pritiska. Ako ne znate kako se provjerava pritisak



vode, zatražite pomoć vodoinstalatera.

- Ukoliko u vašim instalacijama postoji rizik od efekta vodenog udara, u instalacijama uvijek koristite opremu za sprečavanje vodenog udara. Savjetujte se sa vodoinstalaterom ukoliko niste sigurni da li u vašim instalacijama postoji efekat vodenog udara.

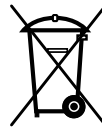
- Ne montirati na dovod za toplu vodu. Poduzmite mjere opreza protiv rizika od smrzavanja cijevi. Interval temperature vode je 33°F (0.6°C) minimalno i 100°F (38°C) maksimalno.

- Koristite samo pitku vodu.

### **Sigurnost djece**

- Ukoliko vrata proizvoda imaju bravu tada ključ treba držati van dosega djece.
- Djeca trebaju biti pod nadzorom u cilju da bi ih se spriječilo da se igraju sa proizvodom.

## **Usklađenost sa WEEE Direktivom i odlaganje otpadnog proizvoda:**



Ovaj proizvod je u skladu sa EU WEEE Direktivom (2012/19/EU). Ovaj proizvod posjeduje klasifikacijski simbol za otpadnu električnu i elektroničku opremu (WEEE).

Ovaj proizvod je proizveden od visoko kvalitetnih dijelova koji se mogu ponovo upotrijebiti i koji su pogodni za recikliranje. Nemojte odlagati otpadni proizvod s običnim kućnim i drugim otpadima čiji je vijeka trajanja prošao. Odnosite taj otpad na odlagalište za reciklažu električne i elektroničke opreme. Molimo vas posavjetujte se sa lokalnim institucijama da saznate gdje se nalaze ova odlagališta.

## **Usklađenost sa RoHS Direktivom:**

Proizvod koji ste kupili je u skladu sa EU RoHS Direktivom (2011/65/EU). On ne sadrži nikakve štetne i zabranjene materijale specificirane u ovoj Direktivi.

## **Informacije o pakovanju**

Materijali za pakovanje na proizvodu su proizvedeni od reciklirajućih materijala u skladu sa našim državnim propisima za okoliš. Nemojte odlagati materijale za pakovanje zajedno sa kućnim otpadom ili s drugom vrstom otpada. Odložite ih na odredišta za prikupljanje materijala za pakovanje koja su naznačena od strane lokalnih vlasti.

## HC Upozorenje

### Ukoliko sistem za hlađenje u vašem proizvodu sadrži R600a:

Gas je zapaljiv. Stoga, obratite pažnju da ne oštetite sistem hlađenja i cijevi tokom korištenja ili transporta proizvoda. U slučaju oštećenja, držite proizvod dalje od potencijalnih izvora vatre koji mogu izazvati da vatra zahvati proizvod, te također prozračujte prostoriju u kojoj je proizvod postavljen.

### Ignorišite ovo upozorenje ukoliko sistem za hlađenje u vašem proizvodu sadrži R134a.

Tip gasa koji se koristi u proizvodu je naznačen na natpisnoj pločici koja se nalazi na lijevom zidu unutar frižidera.

Nikad ne stavljajte proizvod u vatru u cilju odlaganja.

## Stvari koje je potrebno uraditi u cilju uštede energije

- Nikada ne ostavljajte duže vremena otvorena vrata vašeg frižidera.
- Ne savijajte toplu hranu ili napitke u vaš frižider.
- Ne preopterećujte vaš frižider tako da je unutar njega sprječeno cirkulisanje zraka.
- Ne postavljajte vaš frižider direktno na sunčevu svjetlost ili blizu aparata koji emituju toplotu, poput pećnica, mašina za pranje posuđa ili radijatora.
- Hranu čuvajte u zatvorenim posudama.

- Za proizvode sa zamrzivačem; Možete staviti maksimalnu količinu hrane u zamrzivač kada uklonite njegovu policu ili ladicu. Navedena potrošnja energije za vaš frižider je određena pod maksimalnim opterećenjem, tako što su uklonjene police ili ladice frižidera. Ne postoji nikakav rizik po pitanju oblika i veličine prehrambenih namirnica koje se trebaju zamrznuti ukoliko se koristi polica ili ladica.
- Odmrzavanje zaleđene hrane u frižideru će osigurati kako uštedu energije tako i očuvanje kvaliteta hrane.

## **Preporuke za odjeljak za svježu hranu**

### **\*opcionalno**

- Nemojte dopustiti da hrana dodiruje senzor za temperaturu u odjeljku za svježu hranu. Kako biste omogućili da odjeljak za svježu hranu održava svoju idealnu temepraturu za pohranjivanje, hrana ne smije ometati senzor.
- Nemojte stavljati toplu hranu u ovaj proizvod.

### 3 Ugradnja

⚠ Molimo da imate na umu da proizvođač ne snosi nikakvu odgovornost ukoliko se ignorišu informacije koje su date u ovome korisničkom uputstvu.

#### Osnovne stvari koje treba uzeti u obzir kada prenosite vaš frižider.

1. Vaš frižider se mora isprazniti i očistiti prije bilo kakvog transporta.
2. Police, pribor, povrće i slično u vašem frižideru se mora prije prepakiranja sigurno pričvrstiti koristeći ljepljivu traku da bi ostalo nepomjerno.
3. Pakovanje je potrebno povezati ljepljivom trakom i snažnim užetom te se moraju poštovati pravila transporta koja su ispisana na pakovanju.

#### Molim da ne zaboravite...

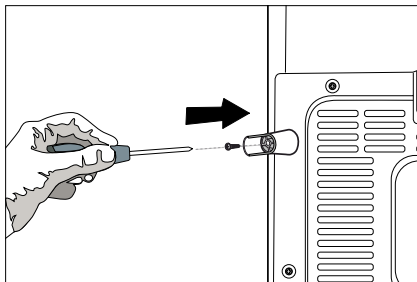
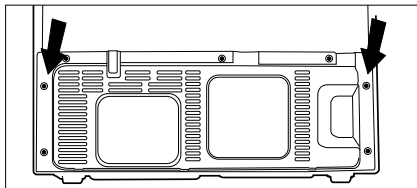
Svaki materijal koji se može reciklirati je nepoželjan za prirodu i naše nacionalne resurse.

Ukoliko želite da doprinesete reciklaži materijala za pakovanje, kontaktirajte nadležna tijela za očuvanje okoliša ili lokalne institucije za više informacija.

#### Prije nego što otvorite vaš frižider

Prije nego što počnete koristiti vaš frižider provjerite sljedeće:

1. Da li je unutrašnjost frižidera suha i da li zrak može slobodno da cirkulira u i oko njega?
2. Očistite unutrašnjost frižidera kao što je to preporučeno u dijelu "Održavanje i čišćenje"
3. Uključite frižider u zidnu utičnicu. Prilikom otvaranja vrata, uključuje se unutrašnje osvjetljenje frižidera.



4. Čut ćete buku određene razine prilikom pokretanja kompresora. Tekućine i gasovi zatvoreni unutar sistema hlađenja također mogu podići nivo buke, čak i u slučaju kada kompresor nije uključen što je sasvim normalna pojava.
5. Prednji rubovi frižidera mogu biti topli. To je normalna pojava. Oni su dizajnirani da budu topliji tako da se izbjegne stvaranje kondenza.

#### Električne veze

Spojite vaš proizvod na uzemljenu utičnicu koja je zaštićena osiguračem odgovarajućeg kapaciteta.

Važno:

- Veze moraju biti u skladu sa nacionalnim propisima.
- Utikač kabla za napajanje mora biti lako dostupan nakon instalacije.
- Navedeni napon mora biti jednak vašem mrežnom naponu.
- Produžni kablovi i više-utični produžetci ne smiju se koristiti.

⚠ Oštećeni kabal za napajanje mora biti zamjenjen od strane kvalifikovanog električara.

⚠ Proizvod ne smije da se koristi prije nego što se ne popravi! Postoji opasnost od električnog šoka!

## Odlaganje pakovanja

Materijali za pakovanje mogu biti opasni za djecu. Držite ove materijale izvan dosega djece ili ih odložite tako što će te ih razvrstati u skladu sa uputama za odlaganje otpada. Ne odlažite ih sa ostalim normalnim otpadom domaćinstva.

Pakovanje vašeg frižidera je proizvedeno od materijala koji se mogu reciklirati.

## Odlaganje starog frižidera

Odložite vaš stari frižider tako da ne nanosite nikakvu štetu za okoliš.

- Možete se konsultovati sa ovlaštenim distributerom ili centrom za prikupljanje otpada u vašoj opštini o načinu odlaganja vašeg frižidera.

Prije nego što odložite vaš frižider, odsjecite električni utikač i ukoliko postoje bilo kakve brave na vratima, onemogućite njihovo otvaranje da biste zaštitili djecu od bilo kakve opasnosti.

## Postavljanje i instalacija

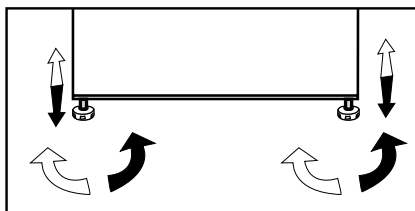
⚠ Pozovite ovlašteni servis u slučaju da ulazna vrata prostorije u koju želite da postavite vaš frižider nisu dovoljno široka da bi frižider mogao proći kroz njih. Ulazna vrata prostorije u tom slučaju je potrebno skinuti da bi se vaš frižider bočno mogao unjeti u prostoriju.

1. Instalirajte vaš frižider na mjesto koje vam omogućava lako korištenje.
2. Držite frižider podalje od izvora toplote, vlačnih mjesta i direktnog sunčanog svjetla.
3. Ako je pod prekriven tepihom tada je potrebno da vaš proizvod bude podignut 2.5 cm od poda.
4. Postavite vaš frižider na ravni pod kako bi se spriječilo ljučenje.
5. Vaš proizvod zahtijeva adekvatnu cirkulaciju zraka da bi efikasno funkcionirao. Ako će proizvod biti smješten u niši, ne zaboravite ostaviti najmanje 5 cm razmaka između proizvoda i stropa, zida sa stražnje strane i zidova s bočnih strana.
6. Ako će proizvod biti smješten u niši, ne zaboravite ostaviti najmanje 5 cm razmaka između proizvoda i stropa, zida sa stražnje strane i zidova s bočnih strana. Provjerite da li se zaštitna komponenta za razmak sa stražnje strane nalazi na predviđenom mjestu (ako je isporučena uz proizvod). Ako komponenta nije dostupna ili se izgubi ili spadne, postavite proizvod tako da između stražnje površine proizvoda i zidova prostorije bude najmanje 5 cm razmaka. Razmak sa stražnje strane važan je za učinkovit rad proizvoda.

## Podešavanje nožica

Ako vaš frižider nije balansiran;

Možete balansirati vaš frižider tako što ćete okrenuti prednje noge kao što je prikazano na slici ispod. Ugao gdje se nalaze noge je spušten kada ih okrenete u smjeru crne strelice, a podignut kada okrenete u suprotnom smjeru. Ako vam neko može pomoći da malo podignete frižider, to će vam olakšati ovaj postupak.



## Mijenjanje lampice za osvjtljenje

Da biste promijenili lampicu/LED za osvjtljenje u frižideru, pozovite ovlaštenu servis.

Lampa (e) koji se koristi u ovom uređaju nije prikladna za kućno osvjtljenje. Cilj ove lampe je da pomogne korisniku da postavi hranu u hladnjak/zamrzivač na siguran i ugodan način. Lampice koje se koriste u ovom uređaju moraju podnositi ekstremne fizičke uslove kao što su temperature ispod -20°C.

## Upozorenje za otvorena vrata

### (Ovo svojstvo je opcionalno)

Zvučni signal upozorenja će se oglasiti kada su vrata vašeg proizvoda ostala otvorena najmanje 1 minut. Ovo upozorenje će prestati kada se vrata zatvore ili kada se pritisne bilo koja od tipki displeja (ako ih ima).

## 4 Priprema

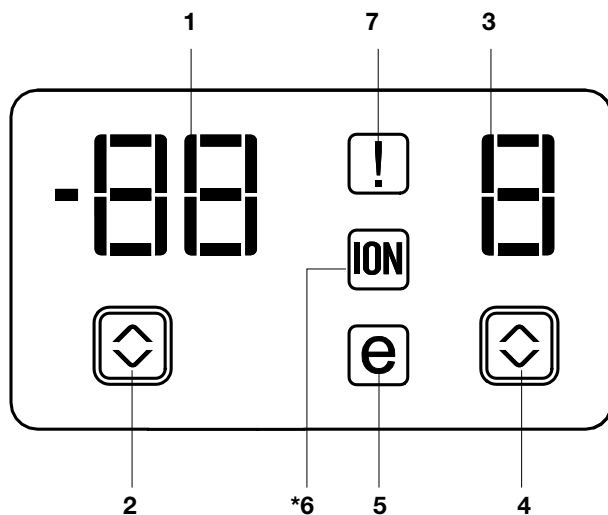
- Vaš frižider bi trebao biti postavljen na udaljenosti od najmanje 30 cm od izvora toplote poput kamina, pećnica, centralnog grijača i peći i najmanje 5 cm od električnih štednjaka, te ne bi trebao biti postavljen na direktnu sunčevu svjetlost.
- Molimo uvjerite se da je unutrašnjost vašeg frižidera temeljito očišćena.
- Ako je potrebno postaviti dva hladnjaka jedan do drugog, trebalo bi biti najmanje 2 cm razmaka između njih.
- Molimo obratite pažnju na sljedeća uputstva tokom prvih šest sati rada kada prvi put palite vaš frižider.
- Vrata frižidera se ne bi trebala često otvarati.
- Frižider mora raditi prazan bez stavljanja bilo kakve hrane u njega.
- Ne isključujte frižider. Ukoliko dođe do nestanka struje izvan vaše kontrole, molimo pogledajte upozorenja u dijelu "Preporučena rješenja za probleme"
- Ovaj proizvod je dizajniran za rad na temperaturi okruženja do 43 °C (90 SDgrF). Čak i ako temperatura okruženja padne na -15 °C, zamrznuta hrana u zamrzivaču se ne otapa zahvaljujući njegovom naprednom elektroničkom sistemu za kontrolu temperature. Za prvu ugradnju, proizvod NE bi trebao biti smješten u uslovima niske temperature okruženja. To je zbog toga što se zamrzivač ne može spuštati na standardnu radnu temperaturu. Kada postigne kontinuiran rad, proizvod može biti premješten na drugo mjesto. Stoga, kasnije možete staviti vaš proizvod u garažu ili neku drugu prostoriju koja se ne grije bez bojazni da će se zamrznuta hrana pokvariti. Međutim, vjerovatno je da gore navedene temperature mogu prouzrokovati zamrzavanje hrane u odjeljku frižidera; stoga, molimo vas konzumirajte hranu iz frižidera na kontroliran način po potrebi. Kada se temperatura okruženja vrati u normalu, možete promijeniti tipku za postavke u skladu sa vašim potrebama.
- Ako je temperatura okruženja ispod 0°C, hrana u odjeljku frižidera će se zamrznuti. Stoga, mi preporučujemo da se ne koristi odjeljak frižidera na tako niskoj temperaturi okruženja. Možete nastaviti koristiti odjeljak zamrzivača kao i obično.
- kod nekih modela, panel instrumenata se automatski isključuje 5 minuta nakon zatvaranja vrata. On će se ponovo aktivirati kada se vrata tvore ili kada se pritisne neka tipka.
- Zbog promjene u temperaturi do koje dolazi otvaranjem/zatvaranjem vrata uređaja tokom rada, normalna je pojava kondenzacije na policama vrata/kućišta i staklenim kontejnerima.
- Budući da vrući i vlažni zrak ne prodire u vaš proizvod kada vrata nisu otvorena, vaš će se proizvod optimizirati u uvjetima dovoljnim za zaštitu vaše hrane. Funkcije i sastavni dijelovi kao kompresor, ventilator, grijač, odmrzivač, svjetlo, ekran i tako dalje će raditi u skladu sa potrebama za potrošnju minimalne energije pod ovim okolnostima

## 5 Ploča s indikatorima

Ploče s indikatorima mogu varirati u ovisnosti od modela vašeg proizvoda.

Ploča s indikatorima pomaže u korištenju vašeg frižidera pomoću svojih audio i vizualnih funkcija.

**(kod nekih modela)**



1. Indikator podešavanja temperature u odjeljku zamrzivača
2. Tipka za podešavanje temperature u odjeljku zamrzivača
3. Indikator podešavanja temperature u odjeljku frižidera
4. Tipka za podešavanje temperature u odjeljku frižidera
5. Indikator ekonomičnog režima
6. Indikator ionizatora
7. Indikator statusa greške

**\*opciono**

**i** Ilustracije u ovom uputstvu za upotrebu su shematske i možda ne odgovaraju u potpunosti s vašim proizvodom. Ako su opisani neki dijelovi koji nisu uključeni u proizvod koji ste vi kupili, onda se oni odnose na druge modele.



### **1. Indikator podešavanja temperature u odjeljku zamrzivača**

Prikazuje temperaturu koja je podešena za odjeljak zamrzivača.

### **2. Tipka za podešavanje temperature u odjeljku zamrzivača**

Pritisnite ovu tipku da biste podesili temperaturu u odjeljku zamrzivača na -18, -20, -22, -24, -18... respektivno. itisnite ovu tipku da podesite željenu temperaturu za odjeljak zamrzivača.

### **3. Indikator podešavanja temperature u odjeljku frižidera**

Prikazuje temperaturu koja je podešena za odjeljak frižidera.

### **4. Tipka za podešavanje temperature u odjeljku frižidera**

Pritisnite ovu tipku da biste podesili temperaturu u odjeljku frižidera na 8, 6, 4, 2, 8... respektivno. Pritisnite ovu tipku da podesite željenu temperaturu za odjeljak frižidera.

### **5. Indikator ekonomičnog režima**

Pokazuje da frižider radi u režimu energetske efikasnosti.

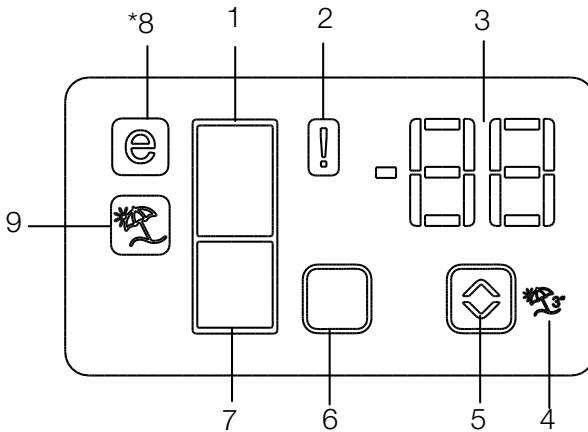
### **6. Indikator ionizatora**

Svjetlo indikatora svijetli neprestano. Ovo svjetlo pokazuje da je vaš frižider zaštićen od bakterija.

### **7. Indikator statusa greške**

Ako vaš frižider ne hladi adekvatno ili ako ima pokazivač kvara, ovaj indikator će biti aktiviran. Kada je ovaj indikator aktivan, indikator temperature u odjeljku zamrzivača će prikazati „e“ i indikator temperature u odjeljku frižidera će prikazati brojeve poput „1,2,3...“. Ovi brojevi na indikatoru pružaju informacije servisnom osoblju o grešci.

Panel indikatora može se razlikovati ovisno o modelu vašeg proizvoda.  
Zvučne i vizualne funkcije panela indikatora će pomoći u korištenju proizvoda.



1. Pokazatelj odjeljka hladnjaka
2. Indikator statusa greške
3. Indikator temperature
4. Tipka funkcije za odmor
5. Tipka za podešavanje temperature
6. Tipka za odabir odjeljka
7. Pokazatelj odjeljka hladnjaka
8. Indikator štednog režima
9. Indikator funkcije za odmor

**\*Opcionalno**


**i** Ilustracije u ovom uputstvu za upotrebu su shematske i možda ne odgovaraju u potpunosti s vašim proizvodom. Ako su opisani neki dijelovi koji nisu uključeni u proizvod koji ste vi kupili, onda se oni odnose na druge modele.

## 1. Pokazatelj odjeljka hladnjaka

Svjetlo odjeljka zamrzivača će se uključiti pri podešavanju temperature hladnjaka.

## 2. Indikator statusa greške

Ovaj senzor će se aktivirati ako se hladnjak ne hladi adekvatno ili u slučaju kvara senzora. Kada je aktivan ovaj indikator, indikator temperature odjeljka zamrzivača će prikazati „E“, a indikator temperature odjeljka hladnjaka će prikazati brojeve „1, 2, 3 ...“, itd.

Brojevi na indikatoru služe obavijestiti osoblje servisa o grešci. (  )

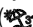
## 3. Indikator temperature

Pokazuje temperaturu zamrzivača i hladnjaka.


## 4. Tipka funkcije odmora

Da biste aktivirali ovu funkciju, pritisnite i držite tipku za odmor u 3 sekunde. Kada je funkcija za odmor aktivna, pokazivač temperature hladnjak prikazuje natpis "- -" i u prostoru za hlađenje neće biti procesa hlađenja.


Ova funkcija nije pogodna za skladištenje hrane u hladnjaku. Drugi odjeljci će ostati hladni na odgovarajuću temperaturu postavljenu za svaki odjelak.

Gurnite tipku funkcija odmor da biste otkazali ovu funkciju. (  )

## 5. Tipka za podešavanje temperature

Temperatura odgovarajućeg odjeljka varira u opsezima od -24°C. .... -18 °C i od 8 °C... 1 °C. (  )


## 6. Tipka za odabir odjeljka

Koristite tipku za odabir odjeljka hladnjaka za prebacivanje između odjeljka hladnjaka i odjeljka zamrzivača. (  )

## 7. Pokazatelj odjeljka hladnjaka

Svjetlo hladnjaka će se uključiti pri podešavanju temperature hladnjaka.

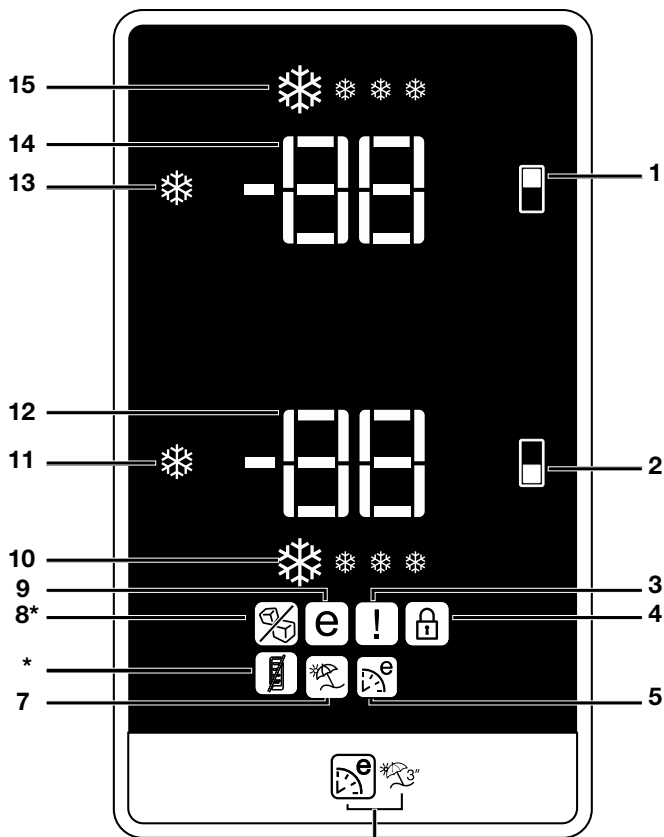
## 8. Indikator štednog režima

Ukazuje da frižider radi na mod za uštedu energije. Ovaj indikator će biti aktivan kada je temperatura u odjeljku zamrzivača postavljena na -18 ° C. (  )


## 9. Indikator funkcije odmora

Označava da je funkcija odmora aktivna.





1. Tipka za podešavanje temperature u odjeljku zamrzivača
2. Tipka za podešavanje temperature u odjeljku frižidera
3. Indikator statusa greške
4. Indikator zaključanih tipki
5. Indikator funkcije Eko Ekstra
6. Eko Ekstra / Tipka za odmor
7. Indikator funkcije režima odmora
8. Funkcija za uštedu energije (display isključen)
9. Indikator isključenosti ledomata (\*kod nekih modela)
10. Indikator ekonomičnog korištenja
11. Indikator funkcije brzog hlađenja
12. Tipka funkcije brzog hlađenja
13. Indikator podešavanja temperature u odjeljku frižidera
14. Tipka funkcije brzog zamrzavanja tipka uklj.-isklj. ledomata (3")
15. Indikator podešavanja temperature u odjeljku zamrzivača
16. Indikator funkcije brzog zamrzavanja

 Ilustracije u ovom uputstvu za upotrebu su shematske i možda ne odgovaraju u potpunosti s vašim proizvodom. Ako su opisani neki dijelovi koji nisu uključeni u proizvod koji ste vi kupili, onda se oni odnose na druge modele.

## **1. Tipka za podešavanje temperature u odjeljku zamrzivača**

Ova funkcija vam omogućava da podesite temperatru odjeljka zamrzivača. Pritisnite ovu tipku da biste podesili temperaturu u odjeljku zamrzivača na -18, -19, -20, -21, -22, -23 i -24 respektivno.

## **2. Tipka za podešavanje temperature u odjeljku frižidera**

Ova funkcija vam omogućava da podesite temperaturu odjeljka frižidera. Pritisnite ovu tipku da biste podesili temperaturu u odjeljku frižidera na 8, 7, 6, 5, 4, 3, 2 stepena, respektivno.

## **3. Indikator statusa greške**

Ako vaš frižider ne hladi adekvatno ili ako ima pokazivač kvara, ovaj indikator će biti aktivan. Kada je ovaj indikator aktivan, indikator temperature u odjeljku zamrzivača će prikazati „E“ i indikator temperature u odjeljku frižidera će prikazati brojeve poput „1,2,3...“. Ovi brojevi na indikatoru pružaju informacije servisnom osoblju o grešci.

Kada stavite vruću hranu u odjeljak frižidera ili ako ostavite vrata otvorena duže vremena, znak uzvičnika može svijetliti tokom određenog vremena. To nije greška; ovo upozorenje će nestati kada se hrana ohladi.

## **4. Indikator zaključanih tipki**

Koristite ovu funkciju ako ne želite da se postavke temperature u vašem frižideru promijene. Pritisnite istovremeno tipku za podešavanje temperature u odjeljku frižidera i tipku za podešavanje temperature u odjeljku zamrzivača na duže vrijeme (3 sec) da aktivirate ovu funkciju.

## **5. Indikator funkcije Eko Ekstra**

Pokazuje da je funkcija Eko Ekstra aktivna.

Ako je ova funkcija aktivna, vaš frižider će automatski detektovati periode najmanjeg korištenja i energetske efikasno hlađenje će se izvršavati tokom tog vremena. Indikator ekonomičnosti će biti aktivan dok se izvršava energetske efikasno hlađenje.

Pritisnite ponovo odgovarajuću tipku da deaktivirate ovu funkciju.

## **6. Eko Ekstra / Tipka za odmor**

Pritisnite ovu tipku za kratko da biste aktivirali funkciju Eko Ekstra. Pritisnite i držite ovu tipku tokom 3 sec. da aktivirate funkciju režima odmora. Pritisnite ponovo ovu tipku da deaktivirate odabranu funkciju.

## **7. Indikator funkcije režima odmora**

Pokazuje da je funkcija režima odmora aktivna. Ako je ova funkcija aktivna, „-“ se pojavljuje na indikatoru odjeljka frižidera i neće raditi hlađenje u odjeljku frižidera. Drugi odjeljci će nastaviti s hlađenjem u skladu s temperaturom koja je za njih podešena.

Pritisnite ponovo odgovarajuću tipku da deaktivirate ovu funkciju.

## **8. Funkcija za uštedu energije ( displej isključen)**

Ako se vrata proizvoda drže zatvorenim tokom dužeg vremena, funkcija uštede energije se automatski aktivira i simbol uštede energije svijetli. Kada je funkcija za uštedu energije aktivirana, svi simboli na displeju osim simbola za uštedu energije će se isključiti. Kada je funkcija za uštedu energije aktivirana, ako se pritisne bilo koja tipka ili ako se otvore vrata, funkcija za uštedu energije će biti otkazana i simboli na displeju će se vratiti u normalu.

Funkcija uštede energije je aktivirana tokom isporuke iz fabrike i ne može se poništiti.

## **9. Indikator isključenosti ledomata**

Ledomat neće raditi kada je indikator ove funkcije aktivan.

Da biste aktivirali funkciju za isključen led, trebate pritisnuti i držati tipku brzog zamrzavanja tokom 3 sekunde.

## **10. Indikator ekonomičnog korištenja**

Pokazuje da frižider radi u režimu energetske efikasnosti. Ovaj indikator će biti aktivan ako je temperatura u odjeljku zamrzivača podešena na -18 ili ako radi hlađenje pri energetske efikasnosti zbog funkcije Eko-Ekstra.

## **11. Indikator funkcije brzog hlađenja**

Ovaj simbol treperi u animiranom stilu kada je funkcija brzog hlađenja aktivna.

## **12. Tipka funkcije brzog hlađenja**

Kada pritisnete tipku brzog hlađenja, temperatura ovog odjeljka će biti niža od podešenih vrijednosti.

Ova funkcija se može koristiti za hranu koja je stavljena u odjeljak frižidera i koja zahtijeva brzo hlađenje.

Ako želite ohladiti veliku količinu svježe hrane, preporučljivo je da aktivirate ovo svojstvo prije stavljanja hrane u frižider.

Indikator brzog hlađenja se pali kada je funkcija brzog hlađenja uključena. Da biste otkazali ovu funkciju, pritisnite tipku brzog hlađenja ponovo.

Ako vi ne otkazete, brzo hlađenje će se otkazati automatski nakon 4 sata ili kada odjeljak frižidera dostigne potrebnu temperaturu.

Ova funkcija neće biti opozvana u slučaju uspostave napona nakon nestanka struje.

## **13. Indikator podešavanja temperature u odjeljku frižidera**

Prikazuje temperaturu koja je podešena za odjeljak frižidera.

## **14. Tipka funkcije brzog zamrzavanja tipka uklj.-isklj. ledomata (3")**

Prikazuje temperaturu koja je podešena za odjeljak zamrzivača.

Da biste zaustavili formiranje leda, pritisnite tipku za uklj.-isklj. ledomata tokom 3 sekunde. Voda koja teče iz spremnika za vodu će se zaustaviti kada je ova funkcija odabrana. Međutim, led koji je ranije napravljen se može izvaditi iz ledomata. Da biste ponovo pokrenuli formiranje leda, pritisnite tipku za uklj.-isklj. ledomata tokom 3 sekunde.

## **15. Indikator podešavanja temperature u odjeljku zamrzivača**

Indikator brzog zamrzavanja se pali kada je funkcija brzog zamrzavanja aktivna. Da biste otkazali ovu funkciju, pritisnite tipku brzog zamrzavanja ponovo. Indikator brzog zamrzavanja će se ugasiti i vratiti na svoje normalne postavke. Ako vi ne otkazete, brzo zamrzavanje će se otkazati automatski nakon 8 sati ili kada odjeljak zamrzivača dostigne potrebnu temperaturu.

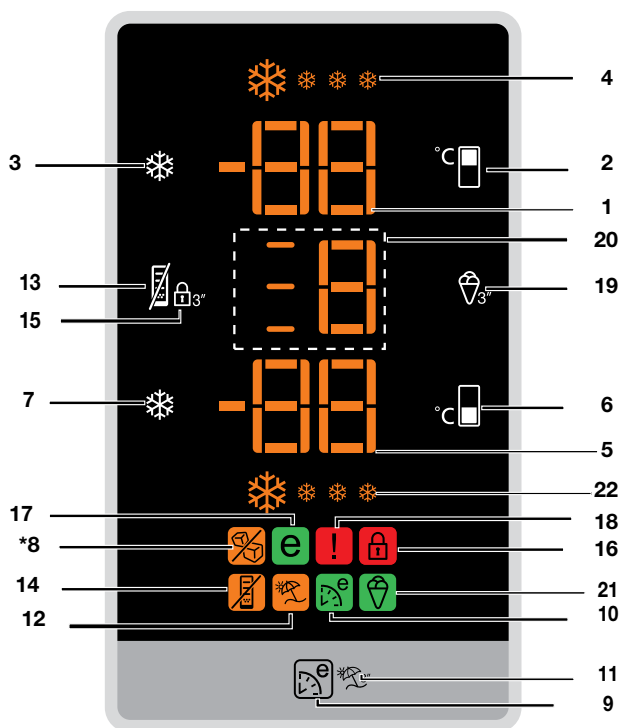
Ako želite zamrznuti veliku količinu svježe hrane, pritisnite tipku brzog zamrzavanja prije stavljanja hrane u odjeljak zamrzivača.

Ako pritisnete tipku brzog zamrzavanja više puta u kratkim intervalima, zaštita električnog kruga će biti aktivirana i kompresor neće odmah startovati.

Ova funkcija neće biti opozvana u slučaju uspostave napona nakon nestanka struje.

## **16. Indikator funkcije brzog zamrzavanja**

Ovaj simbol treperi u animiranom stilu kada je funkcija brzog zamrzavanja aktivna.



1. Indikator podešavanja temperature u odjeljku zamrzivača
2. Funkcija podešavanja temperature u odjeljku zamrzivača
3. Tipka funkcije brzog zamrzavanja tipka uklj.-isklj. ledomata (3")
4. Indikator funkcije brzog zamrzavanja
5. Indikator podešavanja temperature u odjeljku frižidera
6. Funkcija podešavanja temperature u odjeljku frižidera
7. Tipka funkcije brzog hlađenja
8. Indikator isključenosti ledomata (\*kod nekih modela)
9. Eko-Fuzzy (posebna ekonomična upotreba) funkcija
10. Eko-Fuzzy (posebna ekonomična upotreba) indikator
11. Funkcija režima odmora
12. Indikator funkcije režima odmora
13. Funkcija energetske efikasnosti
14. Indikator energetske efikasnosti
15. Funkcija zaključavanja tipki
16. Indikator zaključanih tipki
17. Indikator ekonomičnog korištenja
18. Visoka temperatura/indikator upozorenja na grešku
19. Funkcija odabira režima za sladoled
20. Indikator odabira režima za sladoled
21. Indikator sladoleda
22. Indikator brzog hlađenja

**\*opcionarno**

- i** Ilustracije u ovom uputstvu za upotrebu su shematske i možda ne odgovaraju u potpunosti s vašim proizvodom. Ako su opisani neki dijelovi koji nisu uključeni u proizvod koji ste vi kupili, onda se oni odnose na druge modele.

## **1. Indikator temperature u odjeljku zamrzivača**

Prikazuje temperaturu koja je podešena za odjeljak zamrzivača.

## **2. Funkcija podešavanja temperature u odjeljku zamrzivača**

Ova funkcija vam omogućava da podesite temperatru odjeljka zamrzivača. Pritisnite ovu tipku da biste podesili temperaturu u odjeljku zamrzivača na -18, -19, -20, -21, -22, -23 i -24 respektivno.

## **3. Tipka funkcije brzog zamrzavanja Tipka uklj.-isklj. ledomata (3")**

Indikator brzog zamrzavanja svijetli kada je funkcija brzog zamrzavanja aktivna. Da biste otkazali ovu funkciju, pritisnite tipku brzog zamrzavanja ponovo. Indikator brzog zamrzavanja će se ugасiti i vratiti na svoje normalne postavke. Ako vi ne otkazete, brzo zamrzavanje će se otkazati automatski nakon 4 sata ili kada odjeljak zamrzivača dostigne potrebnu temperaturu. Ako želite zamrznuti veliku količinu svježe hrane, pritisnite tipku brzog zamrzavanja prije stavljanja hrane u odjeljak zamrzivača. Ako pritisnete tipku brzog zamrzavanja više puta u kratkim intervalima, zaštita elektroničkog kruga će biti aktivirana i kompresor neće odmah startovati. Ova funkcija neće biti opozvana u slučaju uspostave napona nakon nestanka struje!

## **4. Indikator funkcije brzog zamrzavanja**

Ovaj simbol treperi u animiranom stilu kada je funkcija brzog zamrzavanja aktivna.

## **5. Indikator podešavanja temperature u odjeljku frižidera**

Prikazuje temperaturu koja je podešena za odjeljak frižidera.

## **6. Funkcija podešavanja temperature u odjeljku frižidera**

Ova funkcija vam omogućava da podesite temperaturu odjeljka frižidera. Pritisnite ovu tipku da biste podesili temperaturu u odjeljku frižidera na 8, 7, 6, 5, 4, 3, 2 stepena, respektivno.

## **7. Tipka funkcije brzog hlađenja**

Kada pritisnete tipku brzog hlađenja, temperatura ovog odjeljka će biti niža od podešenih vrijednosti. Ova funkcija se može koristiti za hranu koja zahtijeva brzo hlađenje u odjeljku za frižider. Ako želite ohladiti veliku količinu svježe hrane, preporučljivo je da aktivirate ovu funkciju prije stavljanja hrane u frižider. Indikator brzog hlađenja svijetli kada je funkcija brzog hlađenja aktivna. Da biste otkazali ovu funkciju, pritisnite tipku brzog hlađenja ponovo. Indikator brzog frižidera će se ugасiti i vratiti na svoje normalne postavke. Ako vi ne otkazete, brzo hlađenje će se otkazati automatski nakon 2 sata ili kada odjeljak frižidera dostigne potrebnu temperaturu.

Ova funkcija neće biti opozvana u slučaju uspostave napona nakon nestanka struje.

## **8. Indikator isključenosti ledomata**

Ledomat neće raditi kada je indikator ove funkcije aktivan.

Da aktivirate funkciju za isključivanje ledomata, trebate pritisnuti i držati tipku za brzo zamrzavanje tokom 3 sekunde.

## **9. Eko-Fuzzy (posebna ekonomična upotreba) funkcija**

Kada pritisnete tipku Eko-Fuzzy, funkcija Eko Fuzzy će biti aktivirana, te će Eko-Fuzzy indikator svijetliti. Frižider će početi s radom u najekonomičnijem režimu najmanje 6 sati kasnije i indikator ekonomične upotrebe će se upaliti kada je ta funkcija aktivna. Da biste deaktivirali funkciju Eko Fuzzy, trebate ponovo pritisnuti tipku Eko Fuzzy.



## **10. Eko-Fuzzy (posebna ekonomična upotreba) indikator**

Ovaj simbol svijetli kada je funkcija Eko-Fuzzy aktivna.

## **11. Funkcija režima odmora**

Pritisnite Eko Fuzzy tipku tokom 3 sekunde da biste aktivirali funkciju režima odmora i osvijetlili indikator režima odmora. Hlađenje odjeljka frižidera je zaustavljeno i temperatura odjeljka frižidera je fiksirana na 15 stepeni da bi se spriječili neugodni mirisi. Kada je ova funkcija aktivna, indikator temperature odjeljka frižidera neće prikazivati temperaturu. Da biste deaktivirali funkciju režima odmora, pritisnite i držite tipku Eko-Fuzzy tokom 3 sekunde.

## **12. Indikator funkcije režima odmora**

Ovaj indikator svijetli kada je funkcija režima odmora aktivna.

## **13. Funkcija uštede energije**

Kad pritisnete tipku energetske efikasnosti, funkcija energetske efikasnosti će biti aktivirana i indikator energetske efikasnosti će svijetliti. Kada je funkcija energetske efikasnosti aktivna, svi indikatori, osim indikatora energetske efikasnosti, će se isključiti. Ova funkcija će biti deaktivirana kada pritisnete bilo koju tipku ili kada otvorite vrata; indikatori na displeju će se vratiti u normalne postavke, a indikator energetske efikasnosti će ostati svijetliti. Ako ne pritisnete nikakvu tipku ili ne otvorite vrata u roku od 5 minuta dok indikator energetske efikasnosti još svijetli, funkcija energetske efikasnosti će biti ponovo aktivirana i indikatori na displeju će se isključiti. Ako pritisnete tipku energetske efikasnosti dok funkcija nije aktivna ali indikator još i dalje svijetli, to će deaktivirati funkciju energetske efikasnosti i isključiti indikator energetske efikasnosti.

## **14. Indikator uštede energije**

Ovaj indikator svijetli kada je odabrana funkcija energetske efikasnosti.

## **15. Funkcija zaključavanja tipki**

Kada pritisnete i držite tipku za zaključavanje tokom 3 sekunde, funkcija zaključavanja tipki će biti aktivirana i indikator zaključanih tipki će svijetliti. Nijedna tipka neće raditi kada je ova funkcija aktivna. Ponovo pritisnite i držite tipku za zaključavanje tokom 3 sekunde da deaktivirate ovu funkciju.

## **16. Indikator zaključanih tipki**

Ovaj indikator će svijetliti kada je funkcija zaključavanaj tipki aktivna.

## **17. Indikator ekonomičnog korištenja**

Indikator ekonomičnog korištenja se pali kada je odjeljak zamrzivača podešen na -18°C. Kada je odabrano brzo zamrzavanje ili brzo hlađenje, indikator ekonomičnog korištenja neće svijetliti.

## **18. Visoka temperatura/indikator upozorenja na grešku**

Ovo svjetlo se pali za vrijeme pada visoke temperature i upozorenja na greške.

## **19. Funkcija odabira režima za sladoled**

Kada je tipka sladoleda pritisnuta tokom 3 sekunde; ona će treperiti.

Ako se ova tipka ne pritisne ponovo u roku od 30 sekundi, displej će se vratiti na svoj prethodni pregled, indikatori odabira režima sladoleda će se isključiti.

svakim kratkim pritiskom na tipku sladoleda, broj će se povećavati za jedan.

Kada se tipka sladoleda pritisne ponovo tokom 3 sekunde, simbol sladoleda na displeju će se ponovo upaliti. Time je odabran režim sladoleda i broj će ostati upaljen neprekidno, dok će simboli na lijevoj strani svijetliti s animacijama.

Kada je proces pravljenja sladoleda dovršen, simboli će početi treperiti i audio upozorenje će se oglasiti. Svi simboli sladoleda će se ugasiti nakon ovog 5-minutnog upozorenja.

Samo na kratko pritisnite tipku sladoleda da prekinete audio upozorenje; tipke sladoleda će se također ugasiti.

Ako se tipka sladoleda pritisne na kratko dok je proces pravljenja sladoleda u toku, nikakva promjena se neće desiti na displeju.



Kada je funkcija sladoleda aktivna, ako dođe do nestanka struje i potom struja ponovo dođe, proces pravljenja sladoleda će se nastaviti gdje je bio prekinut.

Ako se pokuša s aktiviranjem funkcije sladoleda kada je odjeljak zamrzivača na temperaturi višoj od  $-10^{\circ}\text{C}$ , „E“ i simbol upozorenja na displeju će treperiti tokom 30 sekundi. Ako korisnik pritisne na kratko (tokom 3 sekunde) tipku za odabir funkcije sladoleda, displej će se vratiti u svoj normalan pregled za sladoled, simbol sladoleda i simbol upozorenja će se isključiti.

## **20. Funkcija odabira režima za sladoled**

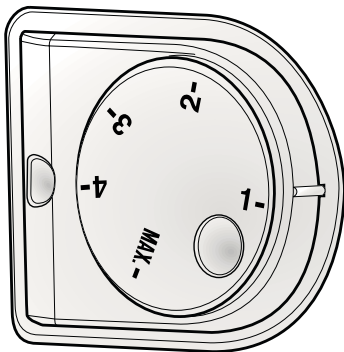
Ona pokazuje postavke režima za sladoled.

## **21. Indikator sladoleda**

On se pali kada je aktiviran režim sladoleda.

## **22. Indikator brzog hlađenja**

Ovaj simbol treperi u animiranom stilu kada je funkcija brzog hlađenja aktivna.



## Tipka za podešavanje temperature

Tipka za podešavanje temperature vam omogućava da uradite podešavanje temperature u vašem frižideru.

## Podešavanje temperature vašeg frižidera

Ukupno podešavanje temperature vašeg frižidera radi se pomoću tipke za podešavanje temperature na desnom zidu odjeljka frižidera. Ova tipka ima 5 različitih položaja za postavku temperature. Odaberite položaj koji odgovara vašim potrebama.

Nivo broj 1 pokazuje najtoplije postavke frižidera, a maksimalan položaj pokazuje najhladnije postavke frižidera.

## Sistem dvostrukog hlađenja

Vaš frižider je opremljen sa dva odvojena sistema za hlađenje odjeljka za svježu hranu i odjeljka zamrzivača. Na taj način zrak u odjeljku za svježu hranu se ne miješa sa zrakom u odjeljku zamrzivača. Zahvaljujući ova dva odvojena sistema za hlađenje, brzina hlađenja je mnogo veća nego kod drugih tipova frižidera. Mirisi u odjeljcima se ne miješaju. Takođe je obezbjeđena dodatna ušteda energije obzirom da se automatsko odmrzavanje odvija pojedinačno.

- Vruća hrana se mora ohladiti do sobne temperature prije nego je ostavite u frižider.
  - Hrana koju želite zamrznuti mora biti sježa i dobrog kvaliteta.
  - Hrana mora biti podijeljena na porcije zavisno od dnevnih potreba porodice ili bazirano na obrocima.
  - Hrana mora biti zapakovana na hermetičan način da bi se spriječilo sušenje čak i ako će hrana biti čuvana kratko vrijeme.
  - Materijali koji se koriste za pakovanje moraju biti otporni na hladnoću i vlažnost i moraju biti hermetični. Materijal za pakovanje mora biti dovoljne debljine i trajnosti. U suprotnom, kada hrana otvrdne zbog smrzavanja može probiti pakovanje. Važno je da je pakovanje dobro zatvoreno zbog sigurnog pohranjivanja hrane.
  - Zamrznuta hrana mora biti odmah upotrijebljena nakon što je otopljena i nikada ne bi trebala biti ponovo zamrznuta.
  - Molimo da se pridržavate sljedećih uputstava kako biste postigli najbolje rezultate.
1. Ako frižider ima funkciju brzog zamrzavanja, aktivirajte funkciju brzog zamrzavanja kada želite zamrznuti hranu.
  2. Nemojte zamrzavati velike količine namirnica odjednom. Kvalitet će se najbolje očuvati ukoliko namirnice zamrznete u potpunosti, u što kraćem roku.
  3. Izbjegavajte miješanje ranije zamrznutih namirnica sa svježim namirnicama.
  4. Vodite računa da svježa hrana nije u dodiru sa kuhanom hranom u frižideru.

<b>Podešavanje odjeljka zamrzivača</b>	<b>Podešavanje odjeljka frižidera</b>	<b>Primjedbe</b>
-18°C	4°C	Ovo je normalno preporučena postavka.
-20, -22 ili -24°C	4°C	Ove postavke se preporučuju kada temperatura okoline premašuje 30°C.
Brzo zamrzavanje	4°C	Koristite kada želite zamrznuti vašu hranu u kratkom vremenu. Ako se preporučuje korištenje kako bi se očuvala kvaliteta mesnih ili ribljih proizvoda.
-18°C ili hladnije	2°C	Ako mislite da vaš frižiderski dio nije dovoljno hladan zbog vrućih uslova ili čestog otvaranja i zatvaranja vrata.
-18°C ili hladnije	Brzi frižider	To možete koristiti kada je vaš frižiderski dio pretrpan ili ukoliko želite da brzo ohladite vašu hranu. Preporučljivo je da aktivirate funkciju brzog zamrzavanja 4-8 sati prije stavljanja hrane.

## Preporuke za čuvanje zamrznute hrane

- Prethodno upakovana komercijalno zamrznuta hrana bi trebala biti pohranjena u skladu sa uputstvima proizvođača za zamrznutu hranu u odjeljku za pohranjivanje zamrznute hrane.

- Kako bi se osiguralo da se isporuke visoke kvalitete, koje je isporučio proizvođač smrznute hrane i malotrgovac prehrambeinih proizvoda, održavaju, sljedeće tačke treba naglasiti:

1. Stavite pakete u zamrzivač što je brže moguće nakon kupovine.

2. Osigurajte da je sadržaj paketa označen i datiran.

3. Nemojte prekoračiti datume naznačene na pakovanju, "Koristiti do", "Najbolje upotrijebiti do".

## Odležavanje

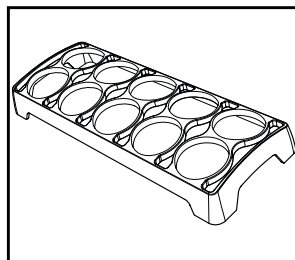
Odjeljak frižidera odmrzava se automatski.

## Odjeljak za jaja

Možete postaviti odjeljak za jaja u bilo koju policu na vratima. Ako ga planirate postaviti u tijelo, donje police se preporučuju jer su one hladnije.

Nikada nemojte stavljati jaja u odjeljak zamrzivača.

Izbjegavajte direktan kontakt između jaja i ostale hrane.



## Stavljanje hrane

Police odjeljka za zamrzavanje	Razna smrznuta hrana poput mesa, ribe, sladoleda, povrća itd.
Odjeljak za jaja	Jaje
Police odjeljka frižidera	Hrana u tepsijama, pokrivenom posuđu i zatvorenim posudama za hranu.
Police vrata odjeljka za frižider	Mala i pakovana hrana ili piće (poput mlijeka, voćnih sokova i piva)
Ladica za čuvanje svježih plodova	Voće i povrće
Odjeljak hladno i svježe	Delikatesni proizvodi (sir, puter, salama, itd.)

### Informacije o dubokom zamrzavanju

Hrana mora biti zamrznuta što je moguće brže kada se stavlja u zamrzivač da bi se očuvala dobra kvaliteta.

Moguće je sačuvati hranu na duže vrijeme samo na temperaturama od -18°C ili niže.

Možete sačuvati svježinu hrane mnogo mjeseci (na -18°C ili nižim temperaturama u dubokom zamrzavanju).

#### UPOZORENJE! ⚠

- Hrana mora biti podijeljena na porcije zavisno od dnevnih potreba porodice ili bazirano na obrocima.

- Hrana mora biti zapakovana na hermetičan način da bi se spriječilo sušenje čak i ako će biti čuvana kratko vrijeme.

Materijali neophodni za pakovanje:

- Ljepljiva traka otporna na hladnoću
- Samoljepljive naljepnice
- Gumeni prstenovi
- Olovka

Materijali koji će se koristiti za pakovanje hrane moraju biti otporni na deranje, hladnoću, vlažnost, premaze, ulja i kiseline.

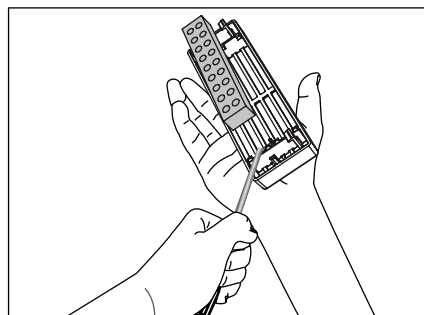
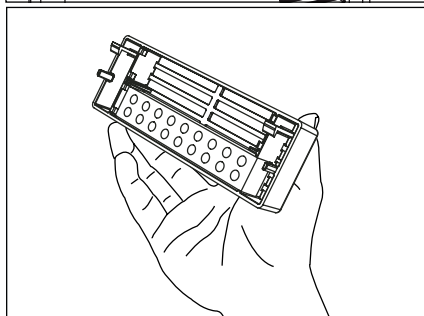
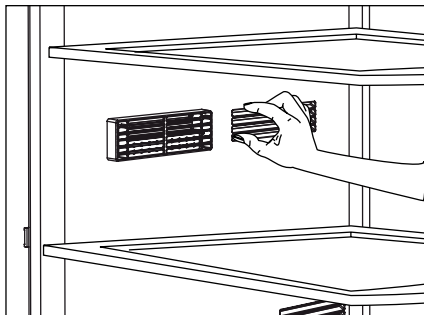
Hrana koja se treba zamrznuti ne smije doći u dodir sa prethodno smrznutom hranom da bi su spriječilo njihovo djelomično otapanje. Otopljena hrana se mora konzumirati i ne smije biti ponovo zamrznuta.

## Opis i čišćenje filtera za mirise:

Filter za mirise sprječava stvaranje neprijatnog mirisa u vašem frižideru.

Povucite poklopac u kojem je filter za mirise ugrađen prema dolje s prednjeg odjeljka i uklonite kao što je prikazano. Ostavite filter na sunčevoj svjetlosti jedan dan. Filter će biti čist nakon tog vremena. Ponovo postavite filter u njegovo ležište.

Filter za mirise se mora čistiti jednom godišnje.

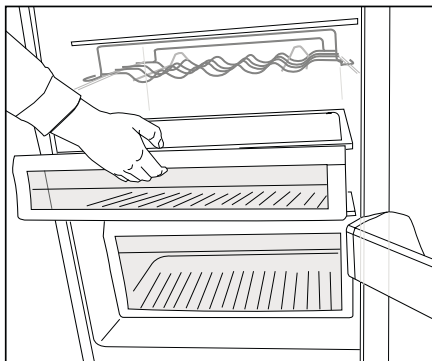


## Odjeljak za doručak

Obzirom da proizvodi poput ribe, crvenog mesa, pilećeg mesa i mliječnih proizvoda kao sir, jogurt i mlijeko treba da budu čuvani okruženju s temperaturom koja je nekoliko stepeni niža od temperature u odjeljku frižidera, preporučuje se ostaviti tu vrstu hrane u odjeljak za doručak. Ne preporučuje se pohranjivati voće i povrće u odjeljak za doručak. Posebno paradajz, patlidžan, tikvice, krastavci i limun su osjetljivi na hladnoću. Oni ne trebaju biti pohranjeni u odjeljak za doručak.

Možete povećati unutrašnju zapreminu vašeg frižidera tako što ćete ukloniti odjeljak za doručak.

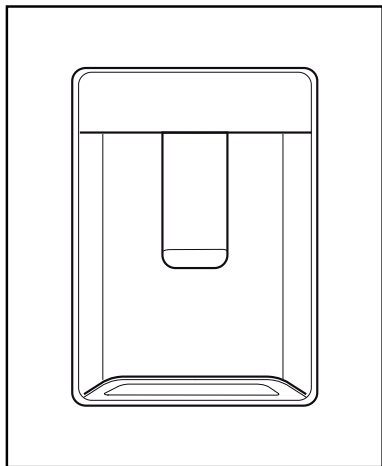
1. Povucite odjeljak prema sebi dok ne nalegne i zaustavi se naspram zaustavljača.
2. Podignite prednji dio i povucite prema sebi da uklonite odjeljak iz njegovog ležišta.



## Dispenser za vodu

### \*opcionalno

Dispenser za vodu je veoma korisno svojstvo za postizanje svježije vode bez otvaranja vrata vašeg frižidera. Pošto nećete morati otvarati vrata vašeg frižidera često, uštedjet ćete energiju.



### Korištenje dispenser za vodu.

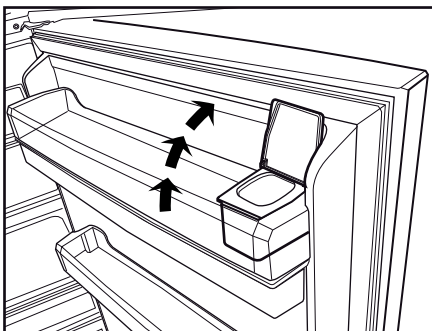
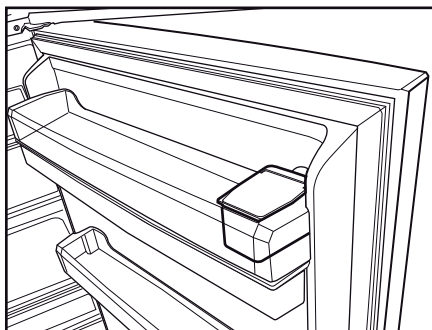
Gurnite krak dispenser za vodu s vašom čašom. Dispenser će prestati sa radom kada otpustite krak.

Kada radite sa dispenserom za vodu, maksimalan tok može biti obezbjeđen pritiskom kraka u potpunosti. Imajte na umu da količina protoka iz dispenser podliježe mjeri do koje vi pritisnete krak.

Kako nivo vode u vašoj čaši/posudi raste, lagano popuštajte pritisak na krak da spriječite prelijevanje. Ako lagano pritisnete krak, voda će kapati; ovo je u potpunosti normalno i nije kvar.

## Punjenje spremnika dispenser za vodu

Rezervoar za punjenje spremnika za vodu je smješten unutar stalka vrata. Možete otvoriti poklopac rezervoara i napuniti ga pitkom vodom. Potom zatvorite poklopac.



### Upozorenje!

- Nemojte puniti spremnik za vodu bilo kojom drugom tečnošću osim vode, kao što su voćni sokovi, mlijeko, gazirana pića ili alkoholna pića koji nisu prikladni za upotrebu u dispenseru za vodu. Dispenser za vodu će biti nepopravljivo oštećen ako se koriste ove tečnosti. Garancija ne pokriva ovakve upotrebe. Neke hemijske supstance i aditivi koji su sadržani u ovim vrstama pića/tečnosti mogu oštetiti spremnik za vodu i njegove materijale.
- Koristite samo čistu pitku vodu.
- Kapacitet spremnika za vodu je 3 litra; nemojte prepunjavati.

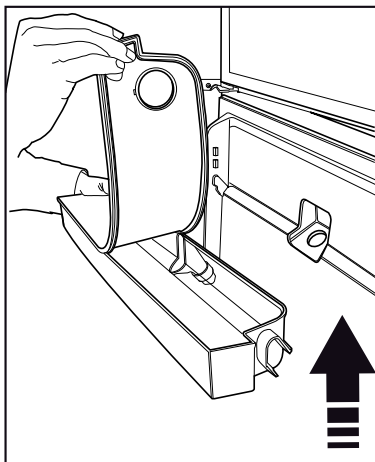
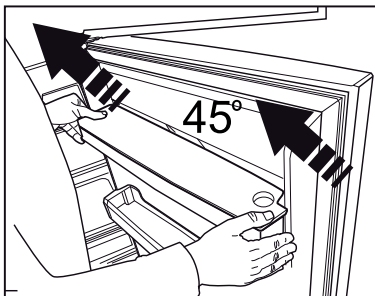
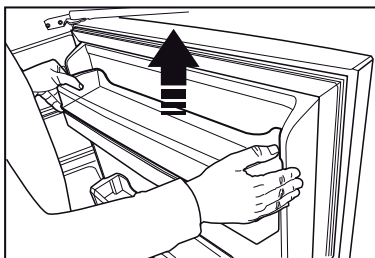
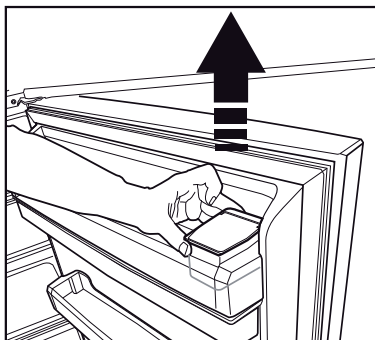
- Gurnite krak dispenzera za vodu s tvrdim staklom. Ako koristite jednokratne plastične čaše, gurnite krak prstima iza čaše.

### Čišćenje spremnika za vodu

- Izvadite rezervoar za punjenje vodom iz stalka vrata.
- Uklonite stalak vrata držeći ga na obje strane.
- Uхватите spremnik za vodu s obje strane i izvadite ga pod uglom od 45° C.
- Očistite spremnik za vodu tako što ćete ukloniti njegov poklopac.

### Važno:

Komponente spremnika za vodu i dispenzera za vodu ne bi trebalo prati u perilici za posuđe.



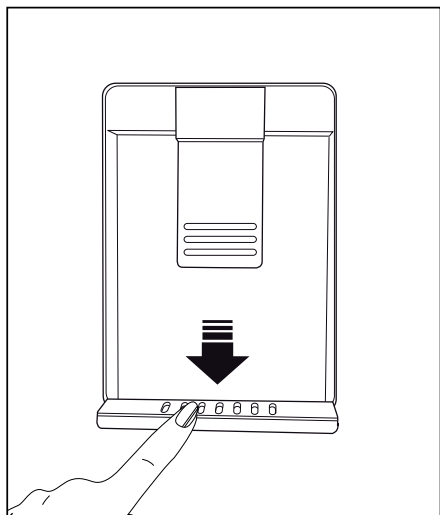


## Posuda za vodu

Voda koja kapa tokom korištenja dispnzera za vodu se akumulira u posudu za vodu.

Izvadite plastični filter kao što je prikazano na slici.

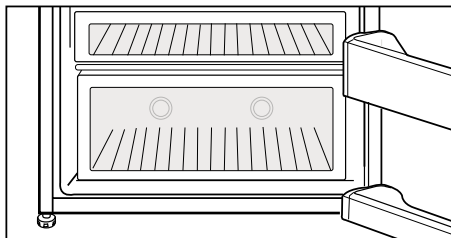
Čistom i suhom krpom uklonite vodu koje se akumulirala.



## Plavo svjetlo

**\*opcionarno**

Prehrambeni artikli koji su pohranjeni u ladici za voće i povrće koja je osvijetljena s plavim svjetlom nastavljaju svoju fotosintezu pomoću efekta talasne dužine plavog svjetla i na taj način se održava njihova svježina i povećava njihova vitaminska sadržina.

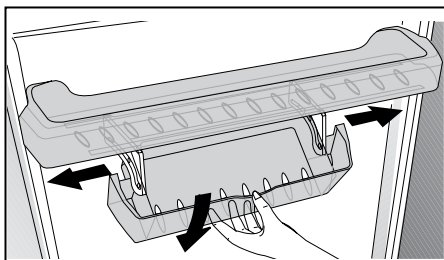


## Klizna posuda za pohranjivanje hrane

**\*opcionarno**

Ovaj pribor je dizajniran da poveća upotrebnu zapreminu polica na vratima. To vam omogućava da jednostavno stavite visoke flaše, tegle i konzerve na donju policu za flaše zahvaljujući njegovoj mogućnosti da se pomjeri desno ili lijevo.

(Ilustracija služi samo kao primjer i ne odgovara u potpunosti vašem proizvodu.)



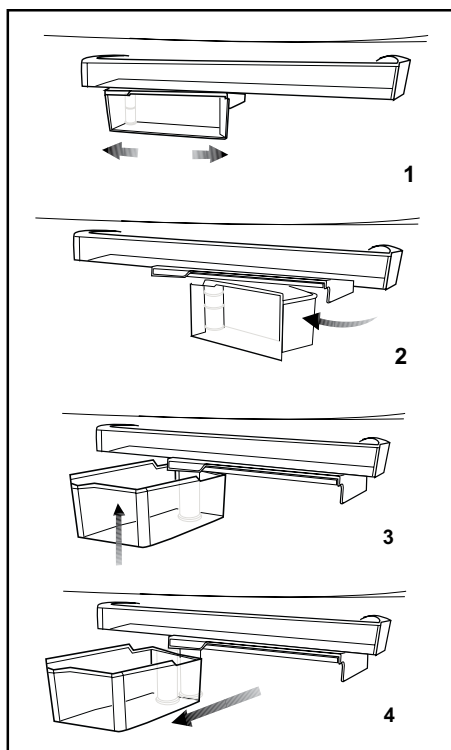
## Rotirajuća posuda za pohranjivanje hrane

(kod nekih modela)

Polica s kliznim tijelom se može premjestiti lijevo ili desno kako bi vam to omogućilo stavljanje visokih flaša, tegli ili kutija na donju policu (Sl. 1)

Možete dosegnuti hranu koju ste ostavili na polici tako što ćete je uhvatiti i okrenuti s njenog desnog ruba (Sl. 2).

Kada je želite napuniti ili je izvaditi radi čišćenja, okrenite je za 90 stepeni, podignite i povucite prema sebi (Sl. 3-4).



## Auto ledomat

\*opcionally

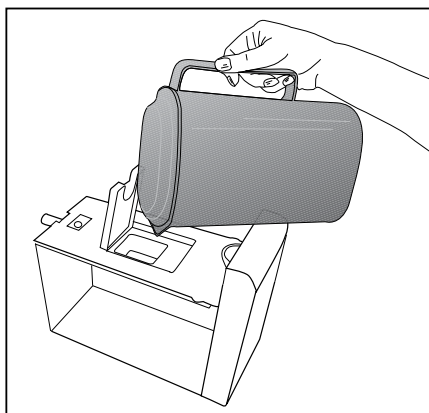
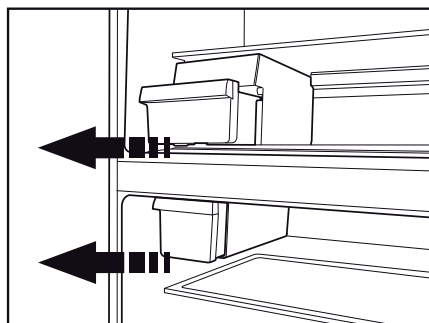
Auto ledomat vam omogućava da lako napravite led u frižideru. Izvadite spremnik za vodu u odjeljku frižidera, napunite vodom i vratite ga natrag da dobijete led iz ledomata.

Prve kocke leda će biti spremne za otprilike 2 sata u ladi ledomata koja je smještena u odjeljku zamrzivača.

Ako potpuno napunite spremnik za vodu, moći ćete napraviti otprilike 60-70 kocki leda.

Promijenite vodu u spremniku za vodu ako je ona stajala oko 2-3 sedmice.

**Napomena:** Za proizvode koji imaju automatski ledomat, može se čuti zvuk za vrijeme sipanja leda. Taj zvuk je normalan i ne signalizira nikakvu grešku.



## Ledomat i spremnik za pohranjivanje leda

**\*opcionalno**

### Korištenje ledomata

Napunite vodom ledomat i stavite ga u njegovo ležište. Vaš led će biti spreman za otprilike dva sata. Nemojte uklanjati ledomat iz njegovog ležišta da biste uzeli led.

Okrenite tipke na rezervoarima za led u smjeru kretanja kazaljke na satu za 90 stepeni.

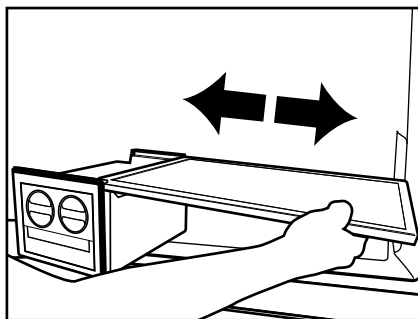
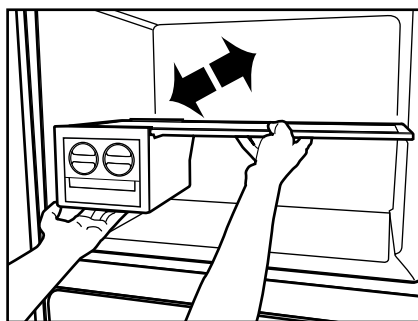
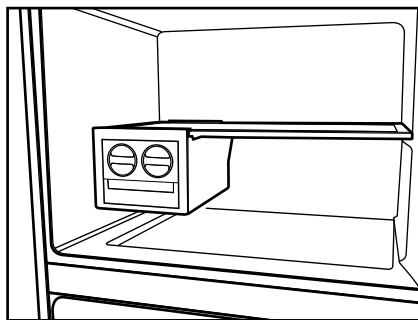
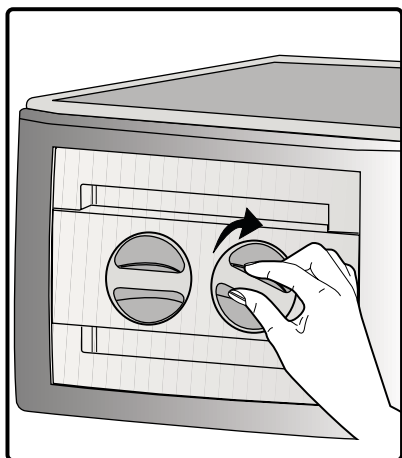
Kocke leda u rezervoarima će pasti dolje u spremnik za pohranjivanje leda.

Možete izvaditi led iz spremnika za pohranjivanje leda i poslužiti kocke leda.

Ako želite, možete držati kocke leda u spremniku za pohranjivanje leda.

### Posuda za čuvanje leda

Spremnik za pohranjivanje leda je namijenjen samo za skupljanje kocki leda. Nemojte stavljati vodu u spremnik. U suprotnom će puknuti.

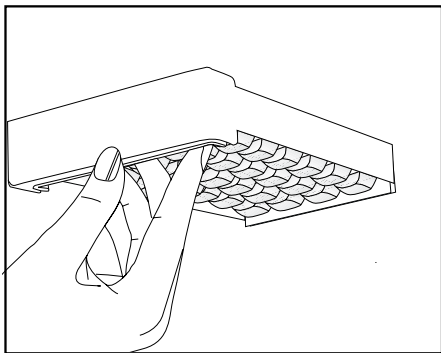


## Izrada leda

### \*opcionalno

Napunite vodom spremnik za led i ostavite u odjeljak zamrzivača. Vaš led će biti spreman za otprilike dva sata.

Možete ukloniti led u spremniku za led tako što ćete ga ukloniti iz zamrzivača i izvaditi ga.



## Ladica za čuvanje svježine s kontrolisanom vlažnošću (uvijek svježe)

### \*opcionalno

Stope vlažnosti povrća i voća se drže pod kontrolom pomoću svojstva ladice za čuvanje svježine s kontrolisanom vlažnošću, te je hrana osigurana da ostane svježija duže vremena.

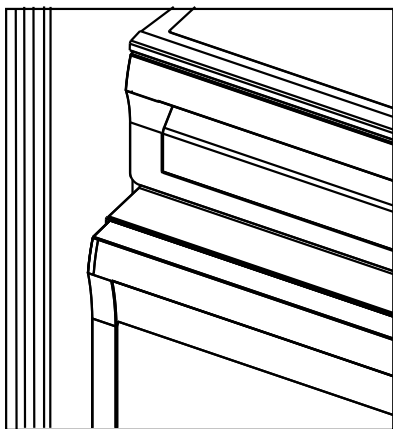
Nikada nemojte ostavljati povrće u ladicu za čuvanje svježine u vrećicama. Ako je povrće ostavljeno u vrećicama, to će uzrokovati raspadanje tog povrća u kratkom vremenskom roku. Kada je podešen visok nivo vlage, vaše povrće održava sadržinu vlage u sebi i može se sačuvati na prihvatljiv vremenski period bez potrebe da ga ostavljate u vrećicama. U slučaju da kontakt s drugim povrćem nije poželjan zbog higijenskih razloga, koristite perforirani papir, pjenu i druge slične materijale za pakovanje umjesto vrećica.

Dok pohranjujete povrće, specifična težina povrća bi trebala biti uzeta u obzir. Teško i tvrdo povrće bi trebalo stavljati na dno ladice za čuvanje svježine, a lagano i mekano povrće bi trebalo stavljati iznad.

Nemojte stavljati zajedno kruške, marelice, breskve itd., a naročito jabuke koje ima visok nivo generisanja etilenskog plina u istu ladicu sa drugim povrćem i voćem. Etilenski plin koji se emitira od ovog voća može uzrokovati da drugo voće sazrije brže i da se raspadne u kraćem vremenskom roku.

Nemojte vaditi glavno tijelo ladice za čuvanje svježine van iz frižidera odvojeno od ladica osim ako niste primorani; pozovite tehničku službu ako je neophodno. Prije uklanjanja glavnog tijela ladice za čuvanje svježine iz njegovog ležišta, obrišite ga i očistite mokrom krpom.

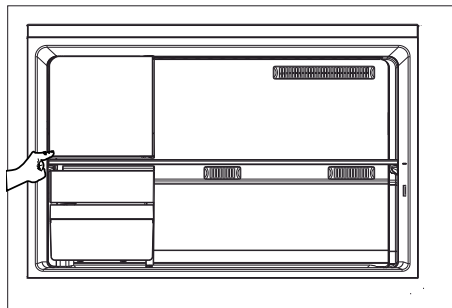
Do not place together the pear, apricot, peach, etc. and apple in particular which have a high level of generation of ethylene gas in the same crisper with the other vegetables and fruit. The ethylene gas which is emitted by these fruit may cause the other fruit to ripen faster and decompose in a shorter time.



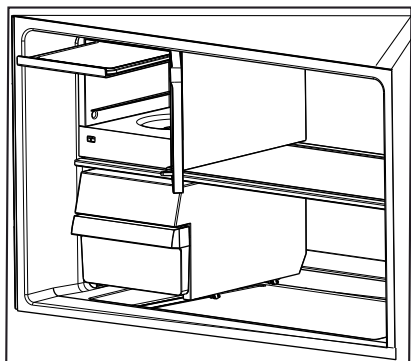
## Mašina za sladoled

### \*opcionalno

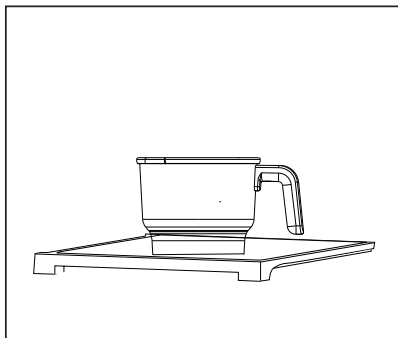
- Otvorite odjeljak za zamrzavanje vašeg frižidera,
- Pritisnite i otpustite da otvorite poklopac odjeljka za pravljenje sladoleda u odjeljku zamrzivača,



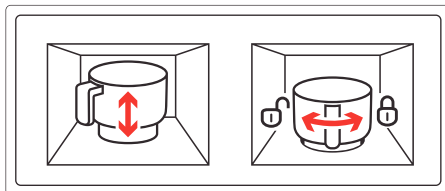
- Stavite svježe zamrznutu ladicu unutar osnovnog poklopca i gurnite to na najvišu policu u odjeljku,

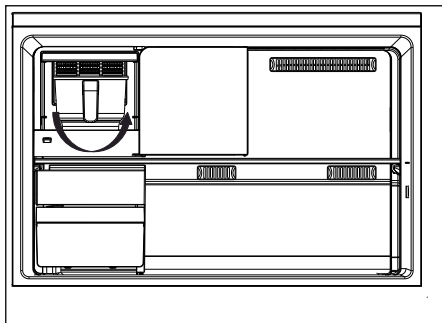


- Uzmite smjesu za sladoled koja je ohlađena na sobnoj temperaturi u posudi za pravljenje sladoleda,



- Smjesa za sladoled koja će biti smještena u kutije za sladoled ne smije premašiti količinu koja je navedena u receptima za sladoled. Ako je stavljeno više smjese za sladoled u kutije nego što je to naznačeno u receptu, doći će do prelijevanja.
- Stavite posudu u kućište na dnu odjeljka prema lijevoj strani.
- Okrenite posudu na desnu stranu i učvrstite ju na njeno mjesto.





- Zatvorite poklopac odjeljka za pravljenje sladoleda, gurnite i otpustite da zaključate.
- Zatvorite vrata odjeljka zamrzivača.
- i** Možete odrediti način pravljenja sladoleda pomoću knjige recepata za sladoled.
- i** Podesite način pravljenja sladoleda u zavisnosti od vrste sladoleda na displeju na vratima.
- i** Nemojte prati posudu za pravljenje sladoleda u mašini za pranje suđa.
- i** Za vrijeme procesa pravljenja sladoleda, frižider, zavisno od trenutnih uslova rada, će raditi uz laganu buku neko vrijeme.

## 6 Održavanje i čišćenje

- ⚠ Nikada nemojte koristiti benzin, benzen ili slične supstance za čišćenje.
- ⚠ Preporučujemo da isključite frižider prije čišćenja.
- ⚠ Za čišćenje frižidera nemojte nikada upotrebljavati oštre abrazivne predmete, sapune, deterdžente i materije za poliranje.
- ℹ Koristite mlaku vodu za čišćenje spoljnih površina frižidera, a potom sve dobro isušite.
- ℹ Za čišćenje unutrašnjih površina frižidera koristite vlažnu krpu, natopljenu u otopini jedne čajne kašike sode bikarbone rastvorene u pola litra vode. Nakon čišćenja sve površine dobro isušite.
- ⚠ Pazite da voda ne uđe u kućište za sijalicu i druge elektroničke dijelove.
- ⚠ Ukoliko frižider neće biti korišten duži vremenski period, isključite iz utičnice kabal za napajanje, izvadite sve namirnice, očistite ga, a vrata ostavite odškrinuta.
- ℹ Redovno provjeravajte zaptivne površine vrata, kako biste osigurali da su čiste i da na njima nema ostataka hrane.
- ⚠ Da biste skinuli policu sa vrata, uklonite sve namirnice i pogurajte policu prema gore u odnosu na oslonac.
- ⚠ Nemojte upotrebljavati sredstva za čišćenje ili vodu koji sadrže hlor za čišćenje spoljašnjih površina i hromiranih dijelova proizvoda. Hlor izaziva koroziju na tim metalnim površinama.

⚠ Ne koristite oštre i abrazivne predmete ili sapun, sredstva za čišćenje u kućanstvu, benzin, vosak itd., jer će plombe iz plastičnih dijelova ispasti i deformirati se. Za čišćenje koristite toplu vodu i meku tkaninu. Obrišite da bude suho.

### Zaštita plastičnih površina

ℹ Ne stavljajte u posude bez poklopca tečna ulja ili jela pržena u ulju u frižider jer mogu oštetiti plastične površine u njemu. Očistite i isperite toplom vodom plastične površine ako ste na njih prosuli ili razmazali ulje.

## 7 Preporučena rješenja problema

Molimo da, prije nego pozovete servisera, pregledate ovaj popis. To vam može uštedjeti novac i vrijeme. Ovaj popis uključuje česte prigovore koji ne proizlaze iz neispravne izvedbe ili korištenja loših materijala. Neke od osobina koje su opisane ovdje mogu da se ne nalaze u vašem proizvodu.

<b>Frižider ne radi.</b>
<ul style="list-style-type: none"><li>• Da li je frižider propisno uključen? Uključite utikač u zidnu utičnicu.</li><li>• Da li je pregorio osigurač utičnice u koju je uključen vaš frižider ili glavni osigurač? Provjerite osigurač.</li></ul>
<b>Kondenzat na strani zidova zamrzivača (MULTIZONE, COOL CONTROL i FLEXI ZONE).</b>
<ul style="list-style-type: none"><li>• Veoma hladna temperatura okoline. Često otvaranje i zatvaranje vrata. Visoka vlažnost okoline. Držanje u otvorenim posudama hrane koja sadrži tekućinu. Ostavljanje odrškrnutih vrata. Postavljanje termostata na hladniji stepen.</li><li>• Smanjenje vremena u kojem su vrata ostavljena otvorena ili rjeđe otvaranje vrata.</li><li>• Pokrivanje odgovarajućim materijalom hrane u otvorenim posudama.</li><li>• Brisanje kondenzata korištenjem suhe krpe i provjera da li će se ponovo nastaviti stvarati.</li></ul>
<b>Kompresor ne radi</b>
<ul style="list-style-type: none"><li>• Termička zaštita kompresora će proraditi tokom iznenadnog nestanka struje ili uključivanja-isključivanja jer rashladni pritisak u sistemu hlađenja frižidera još nije izbalansiran. Vaš frižider će početi da radi otprilike nakon 6 minuta. Molimo pozovite servis ukoliko frižider ne počne raditi na kraju ovoga perioda.</li><li>• Frižider je u ciklusu odmrzavanja. Ovo je normalno za frižidere sa potpuno automatizovanim procesom odmrzavanja. Ciklus odmrzavanja se ponavlja periodično.</li><li>• Vaš frižider nije uključen u utičnicu. Provjerite da li je utikač pravilno postavljen u utičnicu.</li><li>• Da li su ispravno napravljena temperaturna podešenja?</li><li>• Moguće je da je isključeno napajanje.</li></ul>
<b>Frižider radi često ili već duže vremena.</b>



<ul style="list-style-type: none"> <li>• Vaš novi proizvod može biti širi od prethodnog. Ovo je normalna pojava. Veliki frižideri rade duži vremenski period.</li> <li>• Sobna temperatura je možda prevelika. Ovo je normalna pojava.</li> <li>• Frižider je možda bio uključen nedavno ili je možda tek napunjen namirnicama. Potpuno hlađenje frižidera može trajati nekoliko sati duže.</li> <li>• Možda su u frižider nedavno stavljene velike količine tople hrane. Topla hrana uzrokuje duži period rada frižidera dok se ne dosegne odgovarajuća temperatura za čuvanje hrane.</li> <li>• Vrata mogu biti otvarana često ili ostavljena odškrinuta na duži period. Topli zrak koji ulazi u frižider uzrokuje da će frižider raditi duži period. Rjeđe otvarajte vrata.</li> <li>• Moguće je da su ostavljena odškrinuta vrata zamrzivača ili odjeljka frižidera. Provjerite da li su vrata čvrsto zatvorena.</li> <li>• Frižider je podešen na veoma nisku temperaturu. Podesite temperaturu frižidera na veći stepen i sačekajte dok se ta temperatura ne postigne.</li> <li>• Zaptivanje vrata frižidera ili zamrzivača može biti prijava, istrošeno, slomljeno ili pak da se dobro ne uklapa. Očistite ili zamijenite zaptivače. Oštećeni/slomljeni zaptivači mogu uzrokovati da frižider radi duži period u cilju održanja trenutne temperature.</li> </ul>
Temperatura zamrzivača je veoma niska dok je temperatura cijelog frižidera dovoljno dobra.
<ul style="list-style-type: none"> <li>• Zamrzivač je podešen na veoma nisku temperaturu. Podesite temperaturu zamrzivača na viši stepen i ponovo provjerite.</li> </ul>
Temperatura frižidera je veoma niska dok je temperatura zamrzivača dovoljna.
<ul style="list-style-type: none"> <li>• Frižider je podešen na veoma nisku temperaturu. Podesite temperaturu frižidera na viši stepen i ponovo provjerite.</li> </ul>
Hrana koja se drži u policama odjeljka frižidera se zamrzava.
<ul style="list-style-type: none"> <li>• Frižider je podešen na veoma nisku temperaturu. Podesite temperaturu frižidera na viši stepen i ponovo provjerite.</li> </ul>
Temperatura frižidera ili zamrzivača je jako visoka.
<ul style="list-style-type: none"> <li>• Frižider je možda podešen na veoma visoku temperaturu. Podešenje temperature frižidera ima efekta na temperaturu zamrzivača. Mijenjajte zadanu temperaturu frižidera ili zamrzivača sve dok ona ne dostigne zadovoljavajući nivo.</li> <li>• Vrata mogu biti prečesto otvarana ili ostavljena odškrinuta na duži period; otvarajte ih rjeđe.</li> <li>• Vrata mogu ostati odškrinuta; Zatvorite vrata u potpunosti.</li> <li>• Možda su nedavno u frižider stavljene velike količine tople hrane. Sačekajte dok temperatura frižidera ne dosegne željeni nivo.</li> <li>• Frižider je možda tek nedavno uključen u utičnicu. Potrebno je vremena da bi se frižider u potpunosti ohladio.</li> </ul>
Buka pri radu se povećava kada frižider radi.
<ul style="list-style-type: none"> <li>• Performanse rada frižidera se mogu mijenjati zbog promjena temperature okoline. To je normalna pojava i ne radi se o kvaru.</li> </ul>
Vibracije ili buka

<ul style="list-style-type: none"> <li>• Pod nije ravan ili je slab. Frižider se ljulja kada se polako gurne. Provjerite da li je pod dovoljno jak da nosi frižider, kao i podešenost nivoa nogu frižidera.</li> <li>• Buka može biti uzrokovana stavljanjem predmeta na frižider. Predmeti na frižideru se trebaju ukloniti.</li> </ul>
Buka koja dolazi od frižidera podsjeća na prosipanje tekućine ili prskanje.
<ul style="list-style-type: none"> <li>• Zbog principa rada vašeg frižidera dolazi do kretanja tečnosti i gasova unutar njega. To je normalna pojava i ne radi se o kvaru.</li> </ul>
Postoji buka koja podsjeća na puhanje vjetra.
<ul style="list-style-type: none"> <li>• Ventilatori se koriste u cilju hlađenja frižidera. To je normalna pojava i ne radi se o kvaru.</li> </ul>
Kondenz na unutarnjim zidovima frižidera.
<ul style="list-style-type: none"> <li>• Vruće i vlažno vrijeme povećava zamrzavanje i kondenzaciju. To je normalna pojava i ne radi se o kvaru.</li> <li>• Vrata su možda bila ostavljena odškrinuta; Provjerite da li su vrata u potpunosti zatvorena.</li> <li>• Vrata mogu biti prečesto otvarana ili ostavljena odškrinuta na duži period; otvarajte ih rjeđe.</li> </ul>
Na vanjskom dijelu frižidera ili između vrata se pojavljuje vlaga.
<ul style="list-style-type: none"> <li>• Razlog može biti vlaga u zraku; ovo je prilično normalno pri vlažnom vremenu. Kada je smanji vlažnost također će nestati i kondenz.</li> </ul>
Neprijatan miris unutar frižidera
<ul style="list-style-type: none"> <li>• Unutrašnjost frižidera se mora čistiti. Očistite unutrašnjost frižidera sa spužvom, mlakom ili gaziranom vodom.</li> <li>• Neke posude ili materijali za pakovanje mogu uzrokovati neprijatne mirise. Koristite druge posude ili drugi tip materijala za pakovanje.</li> </ul>
Vrata nisu zatvorena
<ul style="list-style-type: none"> <li>• Paketi namirnica mogu uzrokovati da se vrata ne zatvore. Premjestite pakete koji blokiraju vrata.</li> <li>• Frižider se ne nalazi u potpunosti u ispravnom položaju na podu i ljulja se kada se lagano gura Podesite vijke za podešavanje visine.</li> <li>• Pod nije ravan ili dovoljno jak. Provjerite da li je pod dovoljno jak da nosi frižider.</li> </ul>
Namirnice su se zaglavile.
<ul style="list-style-type: none"> <li>• Namirnice mogu dodirivati plafon ladicama. Preuredite položaj namirnica u ladicama.</li> </ul>

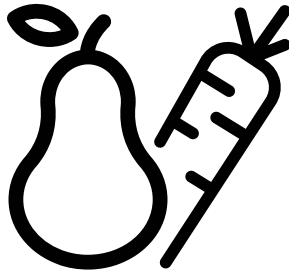


## Ладилник

Упатство за корисникот

## Frižider

Упутства за кориснике



DN161220DX



**MK/SB**

57 3021 0000/BE-4/4 MK-SB

## **Ве молиме, прочитајте го овој прирачник пред да го користите производот!**

Почитувам потрошувачу,

Би сакале да го користите најдобро што може нашиот производ кој е грижливо направен во модерни простории и со строги контроли на квалитетот.

Затоа, Ве советуваме да го прочитате целото упатство за употреба пред да го користите производот. Во случај да му го дадете производот на некој друг, не заборавате да му го дадете упатството на новиот сопственик заедно со производот.

## **Ова упатство ќе Ви помогне да го користите производот брзо и безбедно.**

- Ве молиме, прочитајте го внимателно упатството за употреба пред да го инсталирате и да го користите производот.
- Секогаш придржувајте се до важечките безбедносни упатства.
- Чувајте го упатството за употреба на дофат за идна употреба.
- Ве молиме, прочитајте ги сите други документи дадени со производот.

Имајте предвид дека ова упатство за употреба може да важи за повеќе модели на производи.

Упатството јасно укажува на варијациите на разните модели.

	Важни информации и корисни совети.
	Ризици за животот и за имотот.
	Ризик од струен удар.
	Пакувањето на производот е направено од материјали што може да се рециклираат, во согласност со националното законодавство за животна средина.

---

## **1. Безбедност и упатства за животната средина** **3**

---

- 1.1. Општа безбедност . . . . . 3
- 1.1.1 НС-предупредување . . . . . 6
- 1.1.2 За модели со чешма за вода . . . . . 6
- 1.2. Наменета употреба . . . . . 7
- 1.3. Безбедност во однос на деца . . . . . 7
- 1.4. Усогласеност со Директивата за отпадна електрична и електронска опрема и ослободување од отпадни производи . 7
- 1.5. Усогласеност со Директивата за ограничување опасни супстанции . . . . 8
- 1.6. Информации за пакувањето. . . . . 8

## **2 Вашиот фрижидер** **9**

---

### **3 Инсталација** **10**

---

- 3.1. Вистинско место за инсталирање . . . . 10
- 3.2. Прицврстување на пластичните делови10
- 3.3. Приспособување на садот . . . . . 11
- 3.4. Поврзување во струја . . . . . 11
- 3.5. Менување на светилката за осветлување . . . . . 11
- 3.6. Предупредување за отворена врата . . 11

### **4 Подготовка** **12**

---

- 4.1. Што да правите за заштеда на енергија12
- 4.2. Прва употреба . . . . . 12

### **5 Користење на производот** **13**

---

- Оддел за појадок . . . . . 27

### **6 Одржување и чистење** **37**

---




- 6.1. Избегнување на лоши мириси . . . . . 37
- 6.2. Заштита на пластичните површини . . 37
- 6.3. Стаклото на вратата . . . . . 37

### **7 Решавање проблеми** **39**

---

Овој дел дава безбедносни упатства потребни за спречување на ризик од повреда и материјална штета. Непочитувањето на овие упатства ги поништува сите видови гаранции за производот.

### Наменета употреба

	<p><b>ПРЕДУПРЕДУВАЊЕ:</b> Пред отворите за вентилација во затворениот дел на уредот или во вградената структура да нема никакви пречки.</p>
	<p><b>ПРЕДУПРЕДУВАЊЕ:</b> Не користете механички уреди или други средства за забрзување на процесот на топење, освен оние препорачани од производителот.</p>
	<p><b>ПРЕДУПРЕДУВАЊЕ:</b> Не оштетувајте го разладувачкото коло.</p>



### ПРЕДУПРЕДУВАЊЕ:

Не користете струјни уреди во одделите за складирање на храна на уредот, освен ако не се од вид препорачан од производителот.

Уредот е наменет да се користи во домаќинството и слично, како што се:

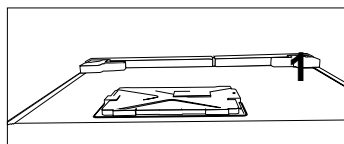
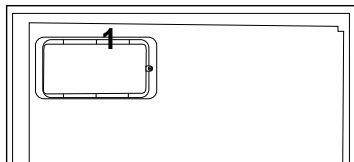
- кујни за персоналот во продавници, канцеларии и други работни средини;
- фарми и од клиенти во хотели, мотели и други станбени средини;
- пансиони и слични средини;
- кејтеринг и слични немалопродажни примени.

#### 1.1. Општа безбедност

- Овој производ не треба да го користат лица со физички, сензорни и ментални пречки, без доволно знаење и искуство или деца. Уредот тие лица може да го користат само под надзор и водство на лице задолжено за нивната безбедност. На деца не смее да им се дозволува да играат во овој уред.

## Безбедност и упатства за животната средина

- Во случај на неправилно работење, извадете ја приклучницата на уредот од струја.
- Откако ќе ја извадите приклучницата од струја, почекајте најмалку 5 минути пред да ја вклучите повторно.
- Извадете ја приклучницата кога не се користи уредот.
- Не допирајте го кабелот со мокри раце! Не влечете го кабелот за да ја извадите приклучницата, секогаш држете ја.
- Не вклучувајте го штекерот на фрижидерот во струја ако штекерот е лабав.
- Издавате ја приклучницата на производот во текот на инсталирањето, одржувањето, чистењето и поправањето.
- Ако нема да го користите извесно време производот, извадете ја приклучницата од струја и извадете ја храната однатре.
- Не користете го производот кога е отворен одделот со колни картички кој се наоѓа на горниот заден дел од производот (поклопец на кутијата на електричната картичка) (1).



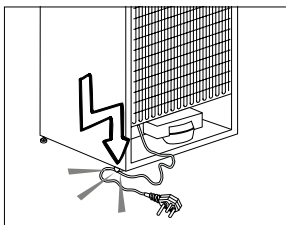
## Безбедност и упатства за животната средина

- да предизвика струен удар. Контактирајте го овластениот сервис пред да направите што било.
- Вклучете го приклучокот во приземјен штекер. Приземјувањето мора да го направи квалификуван електричар.
- Ако производот има осветлување LED, контактирајте го овластениот сервис за замена или во случај да има некаков проблем.
- Не допирајте смрзната храна со мокри раце! Може да Ви се залепи за рацете!
- Не ставајте течности во шишиња и лименки во одделеот за замрзнување. Може да пукнат и да истечат!
- Ставете ги течностите во исправена позиција откако цврсто ќе го затворите капакот.
- Не шприцајте запаливи супстанции близу производот, може да изгори или да експлодира.
- Не чувајте запаливи материјали или производи со запалив гас (спрејови итн.) во фрижидерот.
- Не ставајте садови со течност врз производот. Прскањето вода на дел во кој има струја може да предизвика струен удар или ризик од пожар.
- Изложувањето на производот на дожд, снег, сончева светлина или ветар ќе предизвикаат опасност од електричен инцидент. Кога го преместувате производот, не го влечете за рачката на вратата. Рачката може да се извади.
- Внимавајте да не фатете дел од рацете или телото во некој од подвижните делови во производот.
- Не се качувајте или потпирајте се на вратата, фиоките или слични делови од фрижидерот. Ова ќе предизвика производот да падне и ќе предизвика оштетување на деловите.



## Безбедност и упатства за животната средина

- Внимавајте да не го газите кабелот за струја.



### 1.1.1 НС-предупредување

Ако производот има систем за ладење со R600a гас, внимавајте да не го оштетувате системот за ладење и цевката додека го користите и движите производот. Овој гас е запалив. Ако е општетен системот за ладење, чувајте го производот подалеку од извори на оган и извентилирајте ја веднаш собата.



Етикетата на внатрешната лева стана означува каков вид гас е користен во производот.

### 1.1.2 За модели со чешма за вода

- Притисокот за внес на студена вода треба да

биде најмногу 90 90 psi (6,2 bar). Ако притисокот на водата надминува 80 psi (5,5 bar), користете вентил за ограничување на притисокот во главната мрежа. Ако не знаете како да го проверите водниот притисок, побарајте помош од професионален водоводџија.

- Ако постои ризик од воден удар во инсталацијата, секога користете опрема за спречување на воден удар во вашата инсталација. Консултирајте професионални водоводџии ако не сте сигури дека нема ефект на воден удар во инсталацијата.
- Не инсталирајте на влезот за топла вода. Преземете мерки против ризикот од смрзнување на цревата. Оперативниот интервал на температурата на водата треба да биде 33°F (0,6°C) минимум и 100°F (38°C) максимум.

- Користете само вода за пиење.

### 1.2. Наменета употреба

- Производот е наменет за домашна употреба. Не е наменет за комерцијална употреба.
- Производот треба да се користи само за складирање на храна и пијалаци.
- Не користете чувствителни поризводи на кои им требаат контролирани температури (вакцини, лекови чувствителни на топлина, медицински резерви итн.) во фрижидерот.
- Производителот не презема никаква одговорност за оштетување поради неправилна употреба или неправилно ракување.
- Оригиналните резервни делови ќе имате за 10 години по датумот на купување на производот.

### 1.3. Безбедност во однос на деца

- Чувајте ги подалеку од децата материјалите за пакување.
- Не дозволувајте им на децата да си играат со производот.
- Ако вратата на производот има клуч, чувајте го клучот подалеку од децата.

### 1.4. Усогласеност со Директивата за отпадна електрична и електронска опрема и ослободување од отпадни производи

Овој производ е во согласност со Директивата на ЕУ за отпадна електрична и електронска опрема (2012/19/EU). Овој производ има симбол за класификација за отпадна електрична и електронска опрема (Директивата за отпадна електрична и електронска опрема).



Овој производ е направен со висококвалитетни делови и материјали што може да се користат повторно и што се соодветни за рециклирање. Кога ќе дотрае, не се ослободувајте од отпадниот производ во нормалниот домашен отпад и други отпади. Однесете го во пункт за собирање за рециклирање на електрична и електронска опрема. Ве молиме, консултирајте ги локалните власти за да дознаете за овие собирни пунктови.

# Безбедност и упатства за животната средина

## 1.5. Усогласеност со

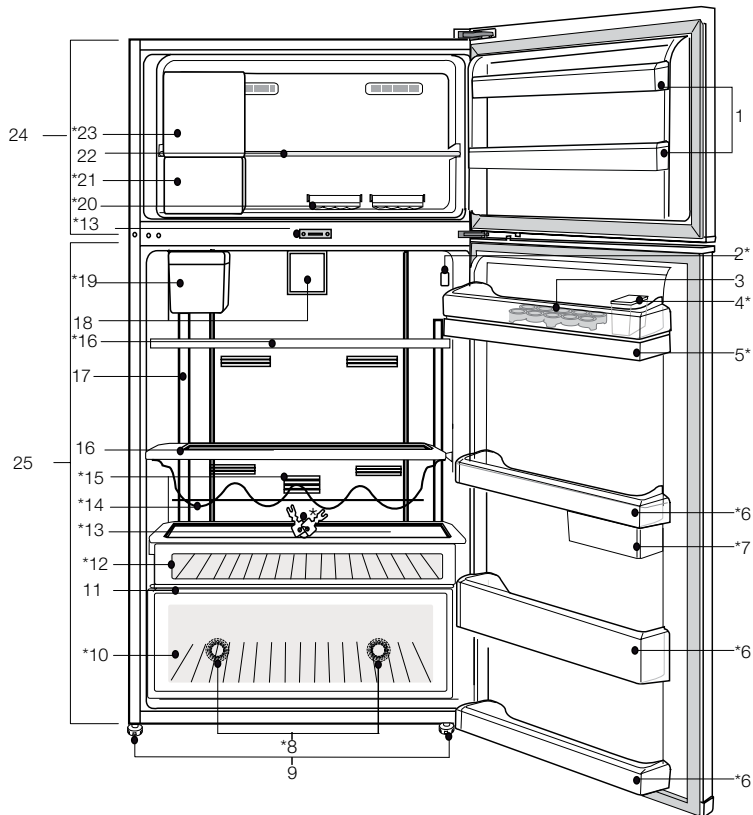
### Директивата за ограничување опасни супстанции

- Овој производ е во согласност со Директивата на ЕУ за отпадна електрична и електронска опрема (2011/65/EU). Не содржи штетни или забранети материјали наведени во Директивата.

## 1.6. Информации за пакувањето

- Материјалите за пакување на производот се произведени од материјали за рециклирање според нашите национални регулативи за животната средина. Не се одлободувајте од материјалите за пакување заедно со домашниот или други отпади. Однесете ги во пунктот за собирање материјали за пакување определени од локалните власти.

## 2 Вашиот фрижидер





1. Рафтови на вратата во одделот на замрзнување
  2. Индикатор на температурата
  3. Дел за јајца
  4. Резервоар за полнење на чешмата за вода
  5. Резервоар на чешмата за вода
  6. Рафтови на вратата во одделот за ладење
  7. Лизгачки и вртечки садови за складирање
  8. Сино светло
  9. Приспособливи ногалки
  10. Оддел за свежа храна
  11. Капак на одделот за свежа храна
  12. Оддел за појадок
  13. Клуч
  14. Рафт за шишиња
  15. Филтер за мириси
  16. Стаклени рафтови на вратата во одделот на ладилникот
  17. Светлечко стакло
  18. Пропелер
  19. Автоматски сад за вода за лед
  20. Кутија за лед
  21. Сад за чување лед
  22. Стаклен рафт на вратата на одделот за замрзнување
  23. Машина за правење сладолед / Оддел за брзо замрзнување
  24. Оддел за замрзнување
  25. Оддел за ладење
- \*по избор**



**\* по избор:** Сликите во овој прирачник се дадени како слики за пример и може да не се исти како вашиот производ. Ако вашиот производ не ги содржи релевантните делови, информациите се однесуваат на други модели.

### 3.1. Вистинско место за инсталирање

Контактирајте го овластениот сервис за инсталирање на производот. За да го подготвите производот за инсталирање, погледнете ги информациите во упатството за употреба и проверете дали електричните и водните уреди се како што треба. Ако не се, повикајте електричар и водоводџија да ги наместата уредите како што треба.

	<b>ПРЕДУПРЕДУВАЊЕ:</b> Производителот не презема никаква одговорност за каква било штета предизвикана со работата која ја изведуваат неовластени лица.
	<b>ПРЕДУПРЕДУВАЊЕ:</b> Електричниот кабел на производот мора да е исклучен за време на инсталирањето. Ако не го направите тоа, може да дојде со смрт или сериозни повреди!
	<b>ПРЕДУПРЕДУВАЊЕ:</b> Ако ширината на вратата е премногу тесна за да помине производот, озвадете ја вратата и свртете го производот странично; ако ова не функционира, контактирајте овластен сервис.

- Ставете го производот на рамна површина за да нема вибрации.
- Ставете го производот најмалку 30 см подалеку од грејачот, шпоретот и слични извори на топлина и најмалку 5 см од електрични рерни.
- Не изложувајте го производот на директна сончева светлина и не го чувајте во влажна средина.
- На производот му треба соодветна воздушна циркулација за да функционира ефикасно.
- За да функционира ефикасно, на овој производ му треба соодветна циркулација на воздух. Ако го сместувате производот во ниша, оставете најмалку 5 сантиметри простор помеѓу производот, плафонот и ѕидовите.

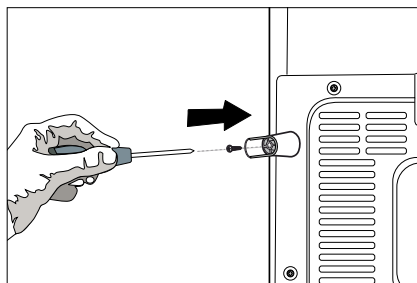
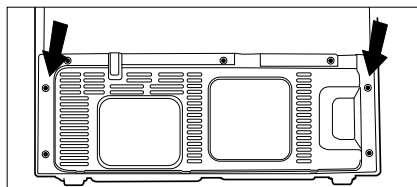
Ако го сместувате производот во ниша, оставете најмалку 5 сантиметри простор помеѓу производот, плафонот и ѕидовите. Проверете дали заштитната компонента за обезбедување оддалеченост од ѕид е на своето место (ако е доставена со производот). Ако компонентата не е достапна или ако се изгубила/паднала, ставете го производот така што ќе има најмалку 5 сантиметри меѓу производот и ѕидовите на собата. Растојанието на задниот дел е важно за ефикасното работење на производот.

- Не инсталирајте го производот во средина во која температурите се под  $-5^{\circ}\text{C}$ .

### 3.2. Прицврстување на пластичните делови

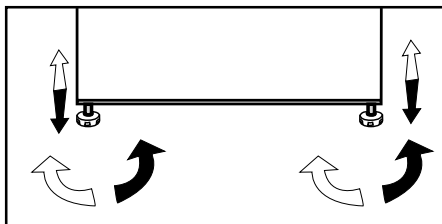
Со пластините делови дадени со производот за да обезбедите доволно простор за воздушна циркулација помеѓу производот и ѕидот.

1. Да да ги прикачите деловите, извадете ги завртките на производот и користете ги завртките обезбедени со деловите.
2. Прикачете 2 пластични делови на поклопецот на вентилацијата, како што е прикажано на сликата.



### 3.3. Приспособување на садот

Ако производот не е во балансирана позиција, приспособете ги предните приспособливи држачи со ротирање десно или лево.



### 3.4. Поврзување во струја



**ПРЕДУПРЕДУВАЊЕ:** Не користете продолжителни или повеќе штекери при поврзување во струја.



**ПРЕДУПРЕДУВАЊЕ:** Оштетениот струен кабел мора да го замени овластениот сервис.



Кога ставате два ладилника еден наспроти друг, оставете најмалку 4 см растојание помеѓу двете единици.

- Нашата фирма не може да преземе одговорност за оштетувања поради користење без заземјување и електрична врска во согласност со националните регулативи.
- Приклучокот на кабелот за струја мора да е лесно достапен по инсталирањето.
- Поврзете го фрижидерот во заземјен штекер со волтажа од 220-240V/50 Hz. Приклучокот мора да е 10-16A осигурувач.
- Не користете групни штекери со или без продолжен кабел помеѓу ѕидниот штекер и фрижидерот.



Предупредување за врела содржина!  
Во страничните ѕидови на производот има цевки за разладување што го подобруваат системот за ладење. Разладувачка течност со високи температури може да тече низ овие овие области, правејќи ги деловите на страничните ѕидови врели. Ова е нормално и нема потреба да се поправа. Ве молиме, внимавајте кога ги допирате овие области.

### 3.5. Менување на светилката за осветлување

Повикајте овластен сервисер за да ја смените светилката што служи за осветлување на ладилникот.

Сијалицата што се користи во овој уред не служи за осветлување на соби во домот. Намената на сијалицата е да му помогне на корисникот да ја стави храната во фрижидерот безбедно и удобно.

Сијалиците што се користат во овој производ треба да ги издржуваат екстремните физички услови, како што се температурите под  $-20^{\circ}\text{C}$ .

### 3.6. Предупредување за отворена врата

Ќе слушнете звучен сигнал за предупредување кога вратата на ладилникот или замрзнувачот ќе биде оставена отворена извесен период. Овој сигнал за предупредување ќе престане да се огласува кога ќе се притисне кое било копче или кога ќе се затвори вратата.

### 4.1. Што да правите за заштеда на енергија



Поврзувањето на производот за електронски системи за заштеда на енергија е штетно, може да го оштети производот.

- Не држете ги вратите на фрижидерот отворени долго време.
- Не ставајте топла храна или пијалаци во фрижидерот.
- Не преполнувајте го фрижидерот, блокирањето на интерниот проток на воздух ќе го намали капацитетот на ладење.
- За да се чува максимална количина на храна во одделеот за ладење на фрижидерот, треба да ги извадите горните фиоки и да ја ставите на стаклениот рафт. Наведената потрошувачка на струја на вашиот фрижидер беше определена со вадење на ладилникот, послужавникот за мраз и горните фиоки за да се овозможи максимално складирање. Строго се препорачува да се користи долната фиока при чување. Треба да се активира функцијата за заштеда на енергија за најдобра потрошувачка на енергија.
- Не треба да го блокирате протокот на воздух со ставање на храна пред вентилаторот на ладилникот. Простор од најмалку 3 см мора да се остави пред заштитната жица на вентилаторот кога ја ставате храната.
- Во зависност од карактеристиките на производот; одмрзнувањето на замрзната храна во одделот за ладење ќе обезбеди заштеда на енергија и зачувување на квалитетот на храната.
- Храната треба да се чува со фиоките во одделот за ладење за да се обезбеди заштеда на енергијата и да се заштити храната во подобри услови.
- Пакувањата храна не треба да бидат во директен контакт со топлинскиот сензор лоциран во одделот за ладење. Ако тие се

во контакт со сензорот, може да се зголеми енергетската потрошувачка на уредот.

- Проверете храната да не е во контакт со температурниот сензор на одделот за ладење опишан подолу.
- Доколку топлиот и влажен воздух директно не навлегуваат во вашиот производ кога вратите се затворени, вашиот производ ќе се оптимизира во услови доволни за да ја заштити вашата храна. Функциите и составните делови како компресор, вентилатор, грејач, замрзнувач, осветлување, дисплеј ќе работат според потребите за трошење минимум електрична енергија во согласност со овие околности.

### 4.2. Прва употреба

Пред да го користите фрижидерот, проверете дали се направени потребните подготовки според упатствата во деловите „Упатства за безбедноста и за средината“ и „Инсталација“.

- Производот нека работи без храна во него 6 часа и не отворајте ја вратата, освен ако не е баш неопходно.



Ќе се слушне звук кога работи компресорот. Нормално е да се слуша звук дури и компресорот е неактивен, поради компримираните течности и гасови во системот за ладење.



Може да се загреат предните рабови на производот. Ова е нормално. Овие области се дизајнирани да се загреат за да се спречи кондензирање.

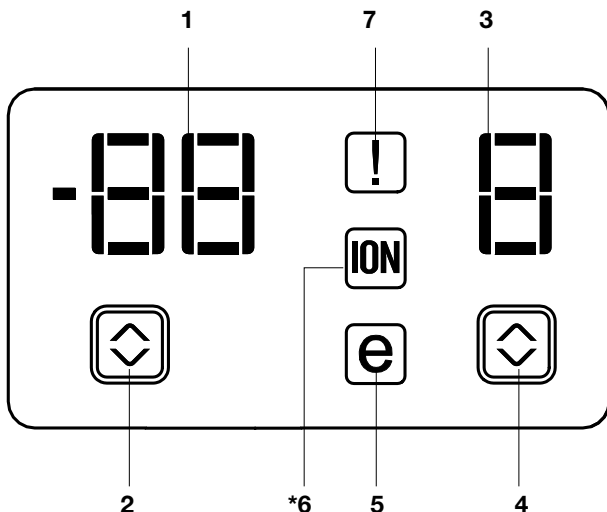


Во некои модели, плочата со панели автоматски се исклучува 5 минути откако ќе се затвори вратата. Ќе се реактивира кога ќе се отвори вратата или ќе се притисне кое било копче.

## Табла со индикатори

Таблите со индикатори може да варираат во зависност од моделот на производот. Таблата со индикатори помага при користењето на фрижидерот со аудио и визуелните функции.

(во некои модели)



- 1.Индикатор за поставување на температурата во одделот за замрзнување
  - 2.Копче за поставување на температурата во одделот за замрзнување
  - 3.Индикатор за поставување на температурата во одделот за ладење
  - 4.Копче за поставување на температурата во одделот за ладење,
  - 5.Индикатор за економичен режим
  - 6.Индикатор за јонизатор
  - 7.Индикатор за статус на грешка
- \*по избор**



**\*По избор:** Сликите во ова упатство за употреба се сметаат за нацрт и може да не одговараат најдобро на производот. Ако вашиот производ не ги содржи релевантните делови, информациите се однесуваат на други модели.



## Користење на производот

### **1. Индикатор за поставување на температурата во одделот за замрзнување**

Ја покажува температурата поставена за одделот за замрзнување.

### **2. Копче за поставување на температурата во одделот за замрзнување**

Притиснете го копчето за да ја поставите температурата на одделот на фрижидерот -18, -20, -22, -24, -18... соодветно.

Притиснете го ова копче за да ја поставите температурата на одделот за ладење на саканата вредност.

### **3. Индикатор за поставување на температурата во одделот за ладење**

Ја покажува температурата поставена за одделот за ладење.

### **4. Копче за поставување на температурата во одделот за ладење,**

Притиснете го копчето за да ја поставите температурата на одделот за ладење на 8, 6, 4, 2, 8...соодветно. Притиснете го ова копче за да ја поставите температурата на одделот за ладење на саканата вредност.

### **5. Индикатор за економичен режим**

Покажува дека фрижидерот функционира во енергетски ефикасен режим.

### **6. Индикатор за јонизатор**

Светлото-индикатор постојано светнува. Ова светло покажува дека вашиот фрижидер е заштитен од бактерии.

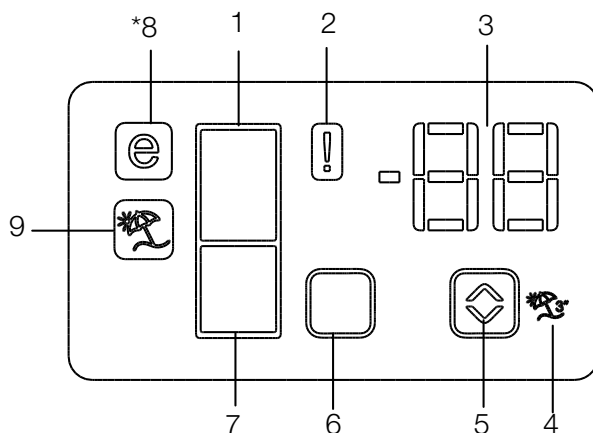
### **7. Индикатор за статус на грешка**

Ако вашиот фрижидер не лади соодветно или ако некој сензор не функционира, овој индикатор ќе се активира. Кога индикаторот е активен, индикаторот за температура на одделот за замрзнување ќе прикаже „e“ и индикаторот за температура на одделот за замрзнување ќе прикаже броеви како „1, 2, 3...“.

Овие броеви на индикаторот даваат информации за грешка за сервисерите.

## Користење на производот

Таблите со индикатори може да се разликуваат во зависност од моделот на производот. Аудио-визуелите функции на таблата со индикатори ви помага при користењето на производот.



1. Индикатор за во одделот за замрзнување
2. Индикатор за статус на грешка
3. Показател на температурата
4. Копче за функцијата за одмор
5. Копче за приспособување на температурата
6. Копче за избор на одделот
7. Индикатор за во одделот за замрзнување
8. Индикатор за економичен режим
9. Индикатор за функцијата за одмор

**\*по избор**



**\*По избор:** Сликите во ова упатство за употреба се сметаат за нацрт и може да не одговараат најдобро на производот. Ако вашиот производ не ги содржи релевантните делови, информациите се однесуваат на други модели.

## Користење на производот

### 1. Индикатор за во одделот за замрзнување

Светлото за одделот за замрзнување ќе се запали кога се приспособува температурата на одделот за ладење.

### 2. Индикатор за статус на грешка

Овој сензор ќе се активира ако фрижидерот не лади соодветно или соколку не работи правилно сензорот. Кога индикаторот е активен, индикаторот за температура на одделот за замрзнување ќе прикаже „E“ и индикаторот за температура на одделот за замрзнување ќе прикаже броеви како „1, 2, 3...“ итн. Овие броеви на показателот го информираат персоналот за сервисирање за грешката. ( ! )

### 3. Показател на температурата

Ја прикажува температурата на одделите за замрзнување и за ладење.

### 4. Копче за функцијата за одмор

За да ја активирате оваа функција, притиснете и држете го копчето за одмор 3 секунди. Кога е активна функцијата за одмор, индикаторот на температурата на одделот за ладење покажува „-“ и нема да биде активен процес на ладење во одделот за ладење.

Оваа функција не е соодветна за чување храна во одделот за ладење. Другите оддели ќе бидат ладени на соодветната температура поставена за секој оддел.

Притиснете го повторно копчето за функцијата за одмор за да ја откажете оваа функција. ( )

### 5. Копче за приспособување на температурата

Соодветната температура на одделите варира во опсег од -24°C..... -18°C и 8°C...1°C. ( )

### 6. Копче за избор на одделот

Користете го копчето за избирање на оддел на фрижидерот за да менувате меѓу одделите за ладење и за замрзнување. ( )

### 7. Индикатор за во одделот за замрзнување

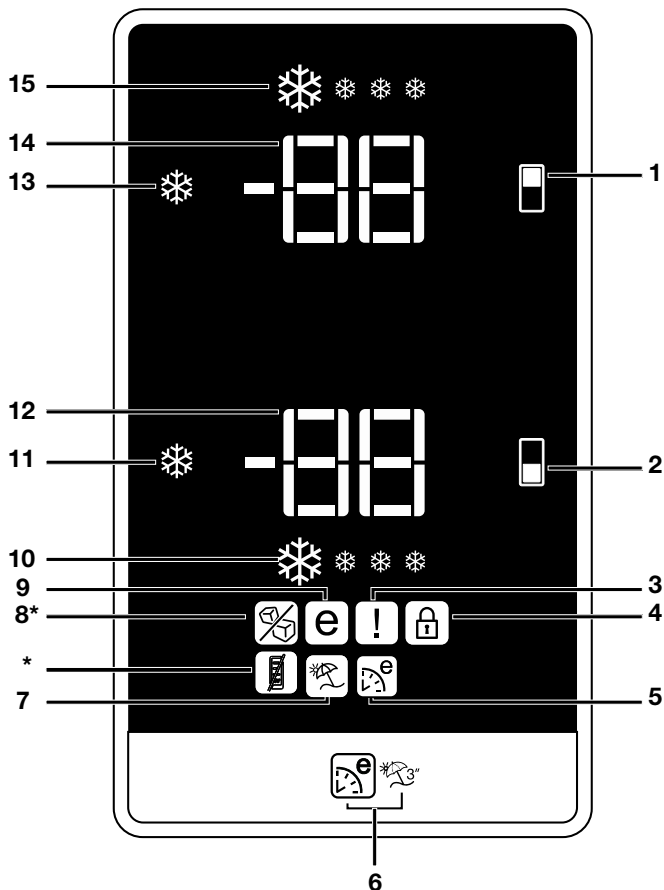
Светлото за одделот за ладење ќе се запали кога се приспособува температурата на одделот за ладење.

### 8. Индикатор за економичен режим

Покажува дека фрижидерот функционира во енергетски ефикасен режим. Индикаторот ќе биде активен кога температурата во одделот за замрзнување е поставен на -18°C. ( )

### 9. Индикатор за функцијата за одмор

Покажува дека е активна функцијата за одмор. ( )



1. Копче за поставување на температурата во одделот за замрзнување
2. Копче за поставување на температурата во одделот за ладење,
3. Индикатор за статус на грешка
4. Индикатор за заклучување тастери
5. Индикатор за функцијата Eco Extra
6. Копче за Eco Extra/Одмор
7. Индикатор за функцијата за одмор
8. Функција за заштеда на енергија (исклучен екран)
9. Индикатор дека ледоматот е исклучен (\*во некои модели)
10. Индикатор за економично користење
11. Индикатор за функцијата брзо ладење
12. Копче за функцијата брзо ладење
13. Индикатор за поставување на температурата во одделот за ладење
14. Копче за функцијата брзо замрзнување/копче за вклучување и за исклучување на ледоматот (3")
15. Индикатор за поставување на температурата во одделот за замрзнување
16. Индикатор за функцијата брзо замрзнување



**\*По избор:** Сликите во ова упатство за употреба се сметаат за нацрт и може да не одговараат најдобро на производот. Ако вашиот производ не ги содржи релевантните делови, информациите се однесуваат на други модели.

### 1. Копче за поставување на температурата во одделот за замрзнување

Оваа функција дозволува да ја поставите температурата во одделот за замрзнување. Притиснете го копчето за да ја поставите температурата на одделот за замрзнување на -18, -19, -20,-21, -22, -23,-24... соодветно.

**2. Копче за поставување на температурата во одделот за ладење,** функцијата дозволува да ја поставите температурата на одделот за ладење. Притиснете го копчето за да ја поставите температурата на одделот на фрижидерот на 8, 7, 6, 5, 4, 3, 2 степени, соодветно.

### 3. Индикатор за статус на грешка

Ако вашиот фрижидер не лади соодветно или ако некој сензор не функционира, овој индикатор ќе се активира. Кога индикаторот е активен, индикаторот за температура на одделот за замрзнување ќе прикаже „E“ и индикаторот за температура на одделот за замрзнување ќе прикаже броеви како „1, 2, 3...“. Овие броеви на индикаторот даваат информации за грешка за сервисерите. Кога ќе ставите топла храна во одделот за замрзнување или ќе ја оставите вратата отворена долго време, може извесно време да свети симболот извичник. Не се работи за грешка; предупредувањето ќе исчезне кога ќе се олади храната.

### 4. Индикатор за заклучување тастери

Користете ја оваа функција ако не сакате да се смени поставката за температура на фрижидерот. Притиснете го копчето за поставување на температурата во одделот за ладење и копчето за поставување на температурата во одделот за замрзнување симултано долго време (3 секунди) за да ја активирате оваа функција.

### 5. Индикатор за функцијата Eco Extra

Покажува дека функцијата Eco Extra е активна.

Ако оваа функција е активна, вашиот

фрижидер автоматски ќе ги открие периодите на најмало користење и тогаш ќе се применува енергетски ефикасно ладење. Индикаторот за економично работење ќе биде активен додека се изведува енергетски ефикасното ладење. Притиснете го повторно релевантното копче за да ја деактивирате оваа функција.

### 6. Копче за Eco Extra/Одмор

Притиснете го ова копче набрзина за да ја кативирате функцијата Eco Extra. Притиснете и држете го копчето за 3 секунди за да ја активирате функцијата одмор. Притиснете го повторно копчето за да ја деактивирате избраната функција.

### 7. Индикатор за функцијата за одмор

Покажува дека е активна функцијата за одмор. Ако оваа функција е активна, се појавува „-“ на индикаторот на одделот за ладење и нема ладење во одделот за ладење. Другите оддели и понатаму ќе се ладат во согласност со температурата поставена за нив.

Притиснете го повторно релевантното копче за да ја деактивирате оваа функција.

### 8. Функција за заштеда на енергија (исклучен екран)

Ако вратите за производот се држат затворени долго време, функцијата за заштеда на енергија автоматски се активира и се парли симболот за заштеда на енергија. Кога се активира функцијата за заштеда на енергија, сите симболи на екранот, освен оној за заштеда на енергија, ќе се исклучат. Кога е активирана функцијата за заштеда на енергија, ако е притиснато некое копче или е отворена врата, функцијата за заптеда на енергија ќе биде откажана и симболите на екранот ќе се вратат во нормала.

Функцијата за заштеда на енергија се активира при испорака од фабриката и не може да се откаже.

### 9. Индикатор за исклучен ледомат

## Користење на производот

Ледоматот нема да работи кога индикаторот на оваа функција е активен.

За да се активира функцијата за исклучување лед, треба да го притиснете и да го држите копчето за брзо замрзнување 3 секунди.

### 10. Индикатор за економично користење

Покажува дека фрижидерот функционира во енергетски ефикасен режим. Овој показател ќе биде активен ако температурата на одделот за замрзнување е поставена на -18 или енергетски ефикасното ладење се извршува со функцијата Eco-Extra/еко-екстра.

### 11. Индикатор за функцијата брзо ладење

Овој симбол трепери динамично кога е активна функцијата за брзо ладење.

### 12. Копче за функцијата брзо ладење

Кога ќе го притиснете копчето брзо ладење, температурата на одделот ќе биде постудена од приспособените вредности. Оваа функција може да се користи за храна ставена во одделот за ладење која треба брзо да се олади.

Ако сакате да ладите големи количини свежа храна, активирајте ја оваа функција пред да ја ставите храната во производот. Индикаторот за брзо ладење се вклучува кога е вклучена функцијата брзо ладење. За да ја откажете оваа функција, притиснете ја повторно функцијата брзо ладење.

Ако не ја откажете, брзото замрзнување ќе се откаже автоматски по 4 часа или кога одделот за ладење ќе ја достигне потребната температура.

Оваа функција не се вклучува повторно кога ќе се врати струјата по снемивање струја.

### 13. Индикатор за поставување на температурата во одделот за ладење

Ја покажува температурата поставена за одделот за ладење.

### 14. Копче за функцијата брзо замрзнување/копче за вклучување и за исклучување на ледоматот (3")

Ја покажува температурата поставена за одделот за замрзнување.

За да го прекинете создавањето на лед, притиснете го копчето за исклучување/вклучување на ледоматот и држете го 3 секунди. Текот на вода од водниот резервоар ќе престане кога ќе се избере функцијата. Сепак, претходно направениот лед може да се земе од ледоматот. За да го продолжите создавањето на лед, притиснете го копчето за исклучување/вклучување на ледоматот и држете го 3 секунди.

### 15. Индикатор за поставување на температурата во одделот за замрзнување

Индикаторот за брзо замрзнување се вклучува кога е активна функцијата брзо замрзнување. За да ја откажете оваа функција, притиснете ја повторно функцијата брзо замрзнување. Индикаторот за брзо замрзнување ќе се исклучи и производот ќе се врати на нормалните поставки. Ако не го откажете, брзото замрзнување ќе се откаже автоматски по 8 часа или кога одделот за замрзнување ќе ја достигне потребната температура.

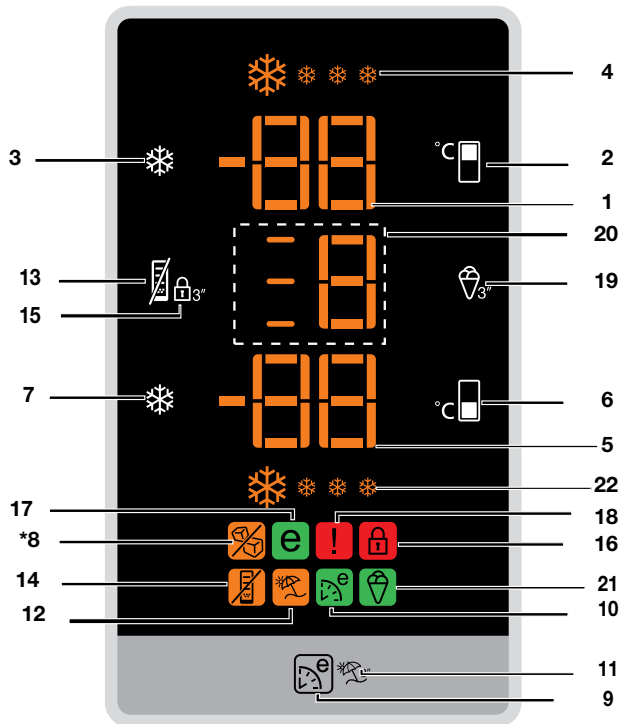
Ако сакате да замрзнете големи количини свежа храна, активирајте ја функција за брзо замрзнување пред да ја ставите храната во одделот за замрзнување.

Ако го притискате копчето за брзо ладење последователно со брзи интервали, заштитата на електричното коло ќе биде активирано и компресорот нема веднаш да се вклучи.

Оваа функција не се вклучува повторно кога ќе се врати струјата по снемивање струја.

### 16. Индикатор за функцијата брзо замрзнување

Овој симбол трепери динамично кога е активна функцијата за брзо замрзнување.



1. Индикатор за поставување на температурата во одделот за замрзнување
  2. Функција за поставување на температурата во одделот за замрзнување
  3. Копче за функцијата брзо замрзнување/копче за вклучување и за исклучување на ледоматот (3")
  4. Индикатор за функцијата брзо замрзнување
  5. Индикатор за поставување на температурата во одделот за ладење
  6. Функција за поставување на температурата во одделот за ладење
  7. Копче за функцијата брзо ладење
  8. Индикатор дека ледоматот е исклучен (\*во некои модели)
  9. Функција Eco-Fuzzy (специјално економично користење)
  10. Индикатор Eco-Fuzzy (специјално економично користење)
  11. Функција за одмор
  12. Индикатор за функцијата за одмор
  13. Функција за енергетска ефикасност
  14. Индикатор за енергетска ефикасност
  15. Функција за заклучување тастери
  16. Индикатор за заклучување тастери
  17. Индикатор за економично користење
  18. Индикатор за предупредување за висока температура/грешка
  19. Функција за избор на режим за сладолед
  20. Индикатор за избор на режим за сладолед
  21. Индикатор за сладолед
  22. Индикатор за брзо ладење
- \*по избор**



**\*По избор:** Сликите во ова упатство за употреба се сметаат за нацрт и може да не одговараат најдобро на производот. Ако вашиот производ не ги содржи релевантните делови, информациите се однесуваат на други модели.

## Користење на производот

### 1. Индикатор за поставување на

#### температурата во одделот за замрзнување

Ја покажува температурата поставена за одделот за замрзнување.

### 2. Функција за поставување на

#### температурата во одделот за замрзнување

Оваа функција дозволува да ја поставите температурата во одделот за замрзнување. Притиснете го копчето за да ја поставите температурата на одделот за замрзнување на -18, -19, -20, -21, -22, -23, -24 соодветно.

### 3. Копче за функцијата брзо замрзнување/ копче за вклучување и за исклучување на ледоматот (3")

Индикаторот за брзо замрзнување светнува кога е активна функцијата брзо замрзнување. За да ја откажете оваа функција, притиснете ја повторно функцијата брзо замрзнување. Индикаторот за брзо замрзнување ќе се исклучи и производот ќе се врати на нормалните поставки. Ако не го откажете, брзото замрзнување ќе се откаже автоматски по 4 часа или кога одделот за замрзнување ќе ја достигне потребната температура. Ако сакате да замрзнете големи количини свежа храна, активирајте ја функција за брзо замрзнување пред да ја ставите храната во одделот за замрзнување. Ако го притискате копчето за брзо ладење последователно со брзи интервали, заштитата на електричното коло ќе биде активирано и компресорот нема веднаш да се вклучи. Оваа функција не се вклучува повторно кога ќе се врати струјата по снемвање струја!

### 4. Индикатор за функцијата брзо замрзнување

Овој симбол трепери динамично кога е активна функцијата за брзо замрзнување.

### 5. Индикатор за поставување на температурата во одделот за ладење

Ја покажува температурата поставена за одделот за ладење.

### 6. Функција за поставување на температурата во одделот за ладење

функцијата дозволува да ја поставите температурата на одделот за ладење. Притиснете го копчето за да ја поставите температурата на одделот на фрижидерот на 8, 7, 6, 5, 4, 3, 2 степени, соодветно.

### 7. Копче за функцијата брзо ладење

Кога ќе го притиснете копчето брзо ладење, температурата на одделот ќе биде постудена од приспособените вредности. Оваа функција може да се користи за храна која треба брзо да се олади во одделот за ладење. Ако сакате да ладите големи количини свежа храна, се препорачува да ја активирате оваа функција пред да ја ставите храната во фрижидерот. Индикаторот за брзо ладење светнува кога е активна функцијата брзо замрзнување. За да ја откажете оваа функција, притиснете ја повторно функцијата брзо ладење. Индикаторот за брзо замрзнување ќе се исклучи и производот ќе се врати на нормалните поставки. Ако не го откажете, брзото ладење ќе се откаже автоматски по 2 часа или кога одделот за ладење ќе ја достигне потребната температура. Оваа функција не се вклучува повторно кога ќе се врати струјата по снемвање струја.

### 8. Индикатор за исклучен ледомат

Ледоматот нема да работи кога индикаторот на оваа функција е активен. За да се активира функцијата за исклучување лед, треба да го притиснете и да го држите копчето за брзо замрзнување 3 секунди.

### 9. Функција Eco-Fuzzy (специјално економично користење)

Кога ќе го притиснете копчето Eco-Fuzzy, функцијата Eco-Fuzzy ќе се активира и ќе светне индикаторот Eco-Fuzzy. Фрижидерот ќе почне да работи во најекономичниот режим најмалку 6 часа подоцна и показателот за



## Користење на производот

економично користење ќе се вклучи кога ќе се активира функцијата. За да ја деактивирате функцијата Eco-Fuzzy треба да го притиснете повторно копчето Eco-Fuzzy.

### 10. Индикатор Eco-Fuzzy (специјално економично користење)

Овој симбол светнува кога е активна функцијата Eco-Fuzzy.

### 11. Функција за одмор

Притиснете го и држете го копчето Eco-Fuzzy 3 секунди за да ја активирате функцијата одмор и за да светне индикаторот за одмор. Ладењето на одделот за ладење запира и температурата на одделот за ладење се мести на 15 степени за да се спречат лоши мириси Кога е активна функцијата, индикаторот за температура за одмор за ладење нема да ја прикаже температурата. За да ја деактивирате функција за одмор, притиснете и држете го копчето за Eco-Fuzzy 3 секунди.

### 12. Индикатор за функцијата за одмор

Овој индикатор светнува кога е активна функцијата за одмор.

### 13. Функција за заштеда на енергија

Кога ќе го притиснете копчето за енергетска ефикасност, функцијата за енергетска ефикасност ќе се активира и ќе светне индикаторот за енергетска ефикасност. Кога функцијата за енергетска ефикасност е активна, сите индикатори, освен индикаторот за енергетска ефикасност ќе се исклучат. Оваа функција ќе се деактивира кога ќе се притисне кое било копче или ќе се отвори врата; индикаторите за приказ ќе се вратат на нормалните поставки и индикаторот за енергетска ефикасност ќе продолжи да свети. Ако не притиснете некое копче или отворите врата во рок од 5 минути кога индикаторот енергетска ефикасност сè уште свети, повторно ќе се активира функцијата за енергетска ефикасност и индикаторите за приказ ќе

се исклучат. Ако го притиснете копчето за енергетска ефикасност кога функцијата не е активна, но индикаторот сè уште светли, тоа ќе ја деактивира функцијата за енергетска ефикасност и ќе го исклучи индикаторот за енергетска ефикасност.

### 14. Индикатор за заштеда на енергија

Овој индикатор светнува кога е активна функцијата за енергетска ефикасност.

### 15. Функција за заклучување тастери

Кога ќе го притиснете копчето за заклучување тастери и држете 3 секунди, ќе се активира функцијата за заклучување тастери и ќе светне индикаторот за заклучени тастери. Ниедно копче нема да функционира кога оваа функција е активна. Повторно притиснете го и држете го копчето за заклучување тастери 3 секунди за да ја деактивирате оваа функција.

### 16. Индикатор за заклучување тастери

Овој индикатор светнува кога е активна функцијата за заклучување тастери.

### 17. Индикатор за економично користење

Индикаторот за економично користење светнува кога одделот за замрзнување ќе се постави на  $-18^{\circ}\text{C}$ . Кога ќе се избере брзо замрзнување или брзо ладење, индикаторот за економично користење нема да светне.

### 18. Индикатор за предупредување за висока температура/грешка

Светлото светнува при предупредувања за прекин во напојувањето, проблеми со висока температура или грешки.

## Користење на производот

### 19. Функција за избор на режим за сладолед

Кога копчето за сладолед се држи притиснато 3 секунди; ќе почне да трепери.

Ако не се притисне повторно по 30 секунди, екранот ќе се врати на претходниот изглед, ќе се исклучат индикаторите за избирање режим за сладолед.

Со секое кусо притискање на копчето за сладолед, бројот се зголемува за еден.

Кога копчето за сладолед ќе се притисне повторно за 3 секунди, повторно ќе се вклучи симболот сладолед на екранот. Така, режимот за сладолед е избран и бројот ќе се фиксира, а симболите на левата страна ќе светнат динамично.

Кога ќе се заврши процесот за сладолед, симболот почнува да трепери и се слуша аудио предупредување. Сите симболи за сладолед ќе се исклучат по ова 5-минутно предупредување.

Само притиснете го кратко копчето за сладолед за да прекине аудио предупредувањето; копчињата со сладолед исто така ќе се исклучат.

Ако кочето за сладолед го притиснете кратко кога процесот за сладолед е во тек, нема да се случи промена на екранот.



Кога функцијата за сладолед е активна, ако сними струја, а потоа повторно дојде, процесот за сладолед ќе проголжи од таму каде што бил прекинат.

Ако се направи обид да се активира функцијата за сладолед кога одделот за замрзнување е на температура повисока од  $-10^{\circ}\text{C}$ , симболот за предупредување „E“ на екранот ќе трепери 30

секунди. Ако корисникот го притисне копчето за избор на функцијата за сладолед (го држи 3 секунди), екранот ќе се врати на нормалниот приказ за сладолед, ќе се исклучат симболот сладолед и симболот за предупредување.

### 20. Функција за избор на режим за сладолед

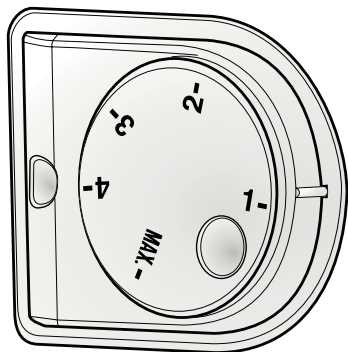
Го покажува поставениот режим за сладолед.

### 21. Индикатор за сладолед

Се вклучува кога ќе се кативира режимот за сладолед.

### 22. Индикатор за брзо ладење

Овој симбол трепери динамично кога е активна функцијата за брзо ладење.



## Копче за поставување на температурата

Копчето за поставување на температурата ви овозможува да ја поставувате температурата во фрижидерот.

## Поставување на температурата во фрижидерот

Генералното поставување на температурата на фрижидерот се прави со копчето за поставување на температурата на десниот ѕид на одделот за ладење.

Ова копче има 5 различни позиции за поставување на температурата. Изберете ја позицијата што одговара на вашите потреби.

Нивото број 1 покажува кога фрижидерот е на најтоплата поставка, а максималната позиција ја покажува најстудената поставка.

## Двоен систем на разладување

Фрижидерот е опремен со два одделни системи за ладење за ладење на одделот за свежа храна и одделот за замрзнување. Така, одделот за свежа храна и одделот за замрзнување не се мешаат. Благодарение на овие два одделни системи за разладување, брзината на разладување е многу повисока отколку во други фрижидери. Не се мешаат мирисите во одделите. Има и дополнителна заштеда на енергија бидејќи автоматското топење се прави поединечно.

- Топлата храна мора да се олади до собна температура пред да се стави во фрижидер.
- Храната што сакате да ја замрзнете мора да биде свежа и со добар квалитет.
- Храната мора да се подели на порции според потребите на семејството на ден или оброк.
- Храната мора да се пакува со вакуум за да не се суши, иако се чува кусо време.
- Материјалите кои се користат за пакување мора да се отпорни на студ и влага и мора да се вакуумирани. Материјалот за пакување храна мора да биде со соодветна дебелина и трајност. Во спротивно, храната која се стврднува може да го продупчи пакувањето. Важно е пакувањето да биде безбедно затворено за безбедно чување на храната.
- Смрзнатата храна мора веднаш да се искористи откако ќе се одмрзне и никогаш повторно не треба да се замрзнува повторно.

## Користење на производот

- Ве молиме, почитувајте ги следниве упатства за да добиете најдобри резултати.
1. Ако фрижидерот има функција за брзо замрзнување, активирајте ја функцијата за брзо замрзнување кога сакате да ја замрзнете храната.
  2. Не замрзнувајте одеднаш големи количини храна. Квалитетот на храната најдобро се зачувува кога се замрзнува целостно што е можно побрзо.
  3. Многу внимавајте да не мешате веќе замрзната храна со свежа храна.
  4. Внимавајте суровата храна да не е во контакт со зготвената храна во фрижидерот.

## Препораки за зачувување смрзната храна

- Претходно пакуваната комерцијално замрзната храна треба да се чува во согласност со упатствата за производителот на замрзната храна во одделот за чување смрзната храна.
- За да обезбедите дека ќе се задржи високиот квалитет на храната на производителот на храна и на продавачот на храна, треба да се почитуваат следниве работи:
  1. Ставете ги пакувањата во замрзнувачот најбрзо што може после набавката.

Поставка за одделот за замрзнување	Поставка за одделот за ладење	Забелешки
-18°C	4°C	Ова е стандардната, препорачана поставка.
-20,-22 или -24°C	4°C	Овие поставки се препорачуваат за амбиентални температури над 30°C.
Брзо замрзнување	4°C	Користете го кога сакате за кусо време да ја замрзнете храната. Се препорачува да се користи за одржување на квалитетот на месните и на рибните производи.
-18°C или постудено	2°C	Ако мислите дека одделот за ладење не е доволно ладен поради топлите услови или честото отворање и затворање на вратата.
-18°C или постудено	Брзо ладење	Можете да го користите кога одделот за ладење ви е преоптоварен или ако сакате брзо да ја оладите храната. Се препорачува да ја активирате функцијата за брзо замрзнување 4 до 8 часа пред да ја ставите храната.

2. Обезбедете содржината на пакетот да е ставен на етикета и да има датум.
3. Не ги надминувајте датумите „Употреби до“ и „Најдобро до“ на пакувањето.

## Одмрзнување

Одделот за замрзнување автоматски се одмрзнува.

## Ставање на храната

Рафтови во одделот на замрзнувачот	Различни видови замрзната храна, вклучувајќи месо, риби, сладолед, зеленчук итн.
Дел за јајца	Јајца
Рафтови во одделот за ладење	Храна во тавчиња, покриени тањири и затворени садови
Рафтови на вратата во одделот за ладење	Мала и пакувана храна и пијалаци (како млеко, сок од овошје и пиво)
Оддел за свежа храна	Зеленчук и овошје
Оддел за свежи работи	Деликатесни производи (сирење, путер, салама итн.)

## Детали за за длабоко замрзнување

Храната мора да се замрзнува што е можно побрзо кога се става во замрзнувачот за да се зачува добриот квалитет.

Може да се зачува храната подолго време само на температури од  $-18^{\circ}\text{C}$  или пониско.

Можете да ја зачувате свежината на храната за многу месеци (на температура од  $-18^{\circ}\text{C}$  или пониско во одделот за длабоко замрзнување).

### ПРЕДУПРЕДУВАЊЕ!

- Храната мора да се подели на порции според потребите на семејството на ден или оброк.

- Храната мора да се пакува со вакуум за да не се суши, иако се чува кусо време.

Материјали потребни за пакувањето:

- Леплива лента отпорна на студ

- Самолеплива етикета

- Гумички

- Пенкало

Материјалите кои се користат за пакување на храната мора да се отпорни на кинење и на студ, влага, мириси, масла и киселини.

Храната што се замрзнува не смее да дојде во контакт со претходно смрзнати елементи за да се спречи нивното делумно одмрзување.

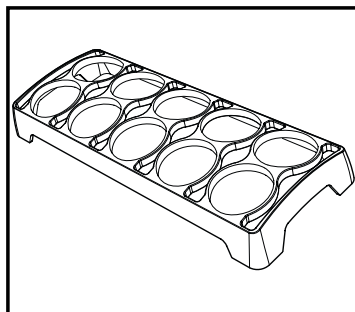
Одмрзнатата храна мора да се консумира и не смее повторно да се замрзне.

## Дел за јајца

Делот за јајца можете да го ставите на која било од рафтовите на вратите. Ако се става во телото на фрижидерот, подолните рафтови се препорачуваат бидејќи се постудени.

Никогаш не складирајте јајца во одделот за замрзнување.

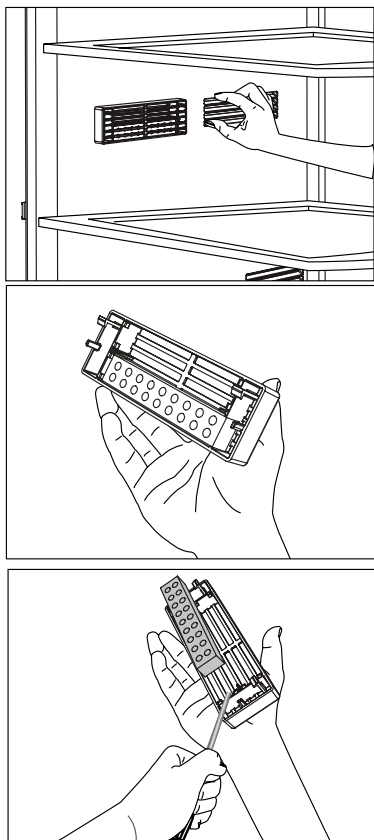
Избегнувајте директен контакт меѓу јајцата и другата храна.



## Опис и чистење на филтерот за мириси

**\*Може да не е достапно кај сите модели**

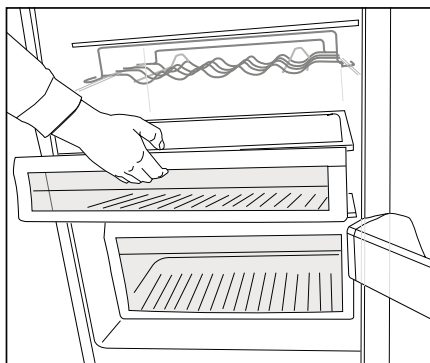
Филтерот за мириси спречува да се собира непријатна миризба во фрижидерот. Повлечете го надолу капакот на кој е инсталиран филтерот за мириси од предниот дел и тргнете го како што е прикажано. Оставете го филтерот на сончева светлина еден ден. Филтерот ќе се исчисти за тоа време. Вратете го на место филтерот. Филтерот за мириси мора да се чисти еднаш годишно.



## Оддел за појадок

Затоа што производите како риба, црвено месо, пилешко и млечни производи како сирење, јогурт и млеко треба да се чуваат во амбиент постуден од одделот за ладење, се препорачува таа стока да се складира во одделот за појадок. Не се препорачува да се става овошје или зеленчук во одделот за појадок. Доматите, модрите патлициани, тиквичките, краставиците и лимоните се чувствителни на студ. Тие не треба да се чуваат во одделот за појадок. Можете да го зголемите внатрешниот волумен на производот со остранување на оддел за појадок.

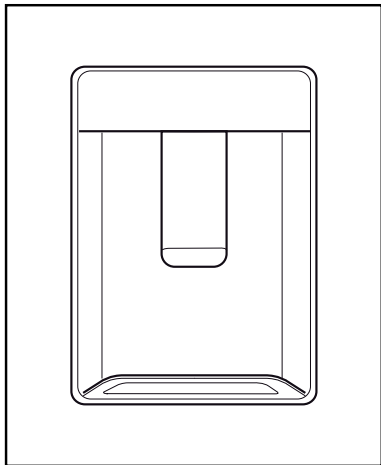
- Повлечете го одделот кон себеси додека не се смести и не сопре на сопирачот.
- Подигнете го предниот дел и повлечете го кон себе за да го отстраните одделот од лежиштето.



## Чешма за вода

### \*по избор

Чешмата за вода е многу корисна одлика која нуди пристап до студена вода без отворање на вратата на фрижидерот. Бидејќи нема да мора да ја отворите вратата на фрижидерот често, ќе заштедите енергија.



### Користење на чешмата за вода

Притиснете ја рачката на чешмата за вода со чашата. Кога ја користите чешмата за вода, максимален тек на вода ќе има ако до крај ја притиснете рачката.

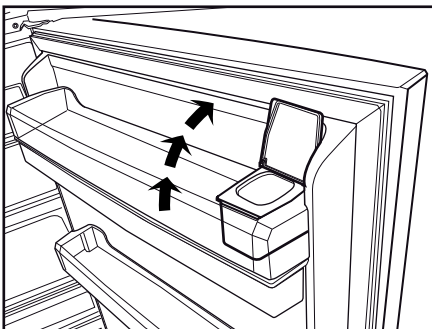
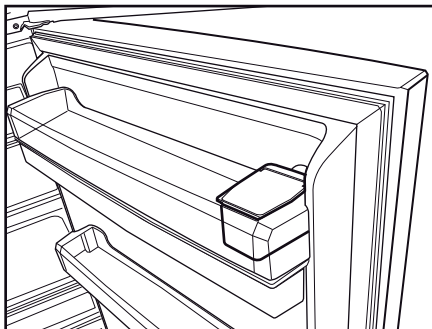
Кога ја користите чешмата за вода, максималниот тек може да се постигне со притискање на рачката до крај. Ве молиме, имајте предвид дека текот од чешмата зависи од аголот под кој ја притискате рачката.

Како што расте нивото на вода во вашата чаша/сад, малку намалете го притисокот на рачката за да не дојде до претекување. Ако малку ја притиснете дршката, ќе тече вода; ова е доста нормално и не е неправилно работење.

### Полнење на резервоарот на чешмата за вода

Резервоарот за полнење на садот за вода е лоциран во рамката на вратата. Можете да го отворите капакот на резервоарот и да го наполните со питка вода. А потоа, затворете го капакот.

### Предупредување!



- Не полнете го резервоарот со вода со друга течност освен со вода како што се овошни сокови, газирани или алкохолни пијалаци што не се соодветни за чешмата за вода. Чешмата за вода ќе биде трајно оштетена ако се користат такви видови течност. Гаранцијата не покрива такво користење. Некои хемиски супстанции и адитиви содржани во тој вид пијалаци/течности може да го оштетат резервоарот за вода.

## Користење на производот

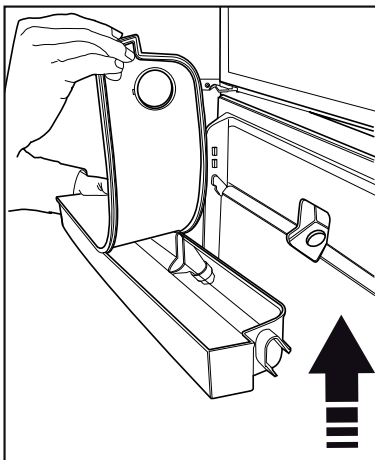
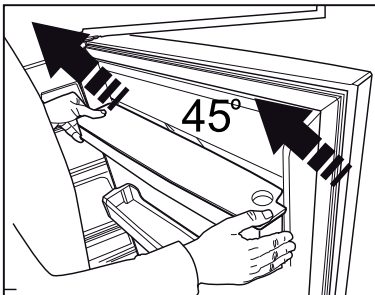
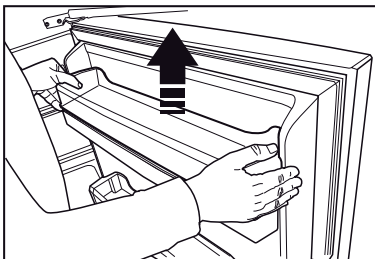
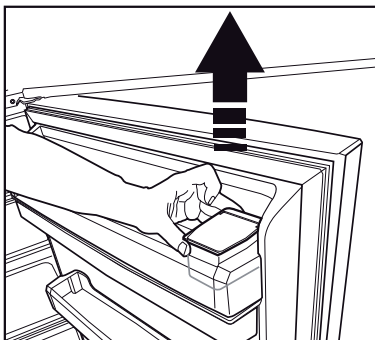
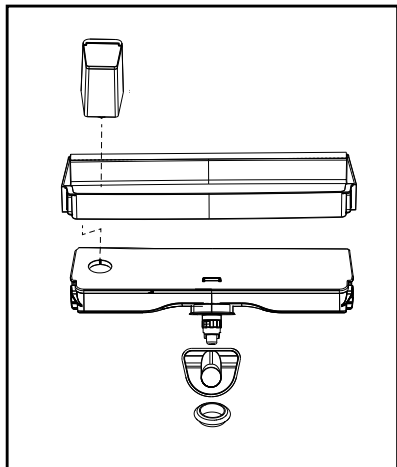
- Користете само чиста вода за пиење.
- Капацитетот на водниот резервоар е 3 литри; не преполнувајте.
- Притиснете ја рачката на чешмата за вода со цврста чаша. Ако користите еднократни пластични чаши, притиснете ја рачката со прстите зад чашата.

## Чистење на водниот резервоар

- Извадете го резервоарот за полнење вода на полицата на вратата.
- Тргнете ја рамката на вратата држејќи ја за двете страни.
- Грабнете го водниот резервоар од двете страни и тргнете го под агол од 45°C.
- Исчистете го резервоарот за вода пред да го отстраните капакот.

## Важно:

Компонентите на водниот резервоар и водната чешма не треба да се мијат во машината за миење садови.



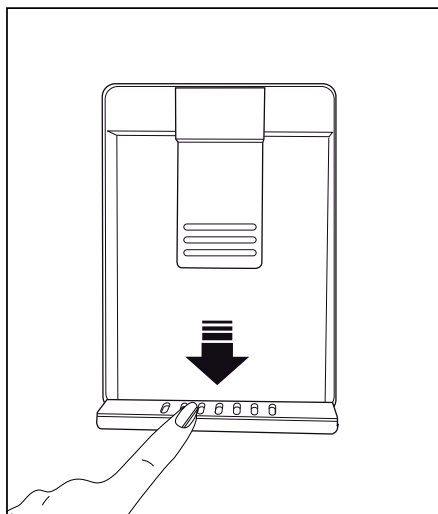


### Послужавник за вода

Водата што тече додека ја користите чешмата за вода се акумулира во послужавникот за течење.

Тргнете го пластичниот филтер како што е покажано на сликата.

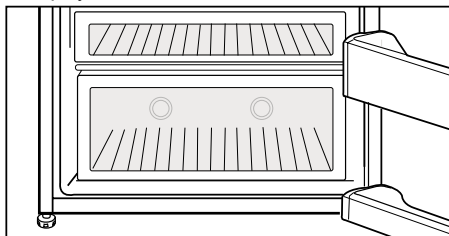
Со чиста и сува крпа, тргнете ја водата што се акумулирала.



### Сино светло

**\*Може да не е достапно кај сите модели**

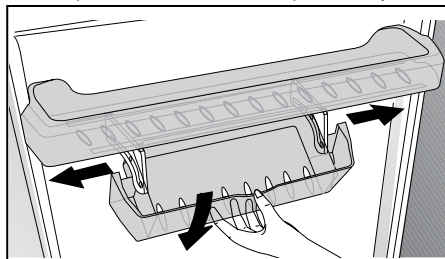
Овошјето и зеленчукот складирани во кутиите за свеж зеленчук кои се осветлени со сина светлина ја продолжуваат својата фотосинтеза со помош на ефектот за бранова должина на сино светло и така ги задржуваат своите витамини.



### Лизгачка кутија за складирање

**\*по избор**

Овој додаток е дизајниран за да ја зголеми површината на рафтовите на вратата. Со него можете лесно да ставате високи шишиња, тегли и конзерви на пониската полица за шишиња благодарение на тоа што може да се движи десно или лево. (Илустрираната слика е само пример и не одговара точно за вашиот производ.)



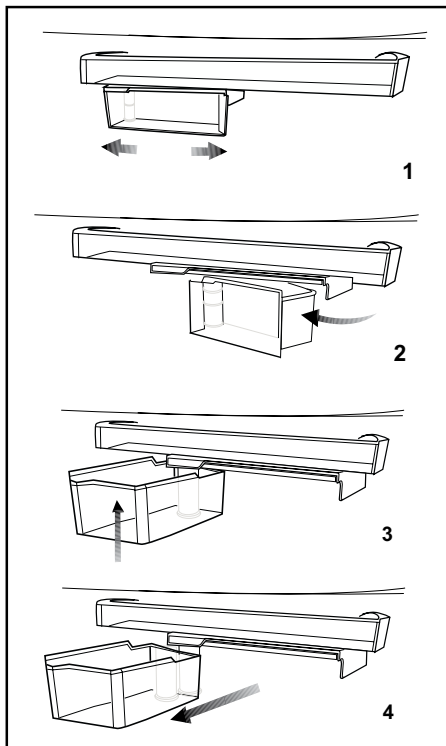
## Ротирачки сад за чување

(во некои модели)

Рафтот на лизгање може да се движи лево или десно за да може да ставате високи шишиња, тегли или кутии на долниот рафт (Слика 1)

Може да ја досегнете храната што сте ја ставиле на рафтот ако ја фатите и свртите од десниот раб (Слика 2).

Кога сакате да наполните или да ја извадите за да ја чистите, свртете ја за 90 степени, подигнете ја и повлечете ја кон себе (Слика 3-4).



## Автоматски ледомат

### \*по избор

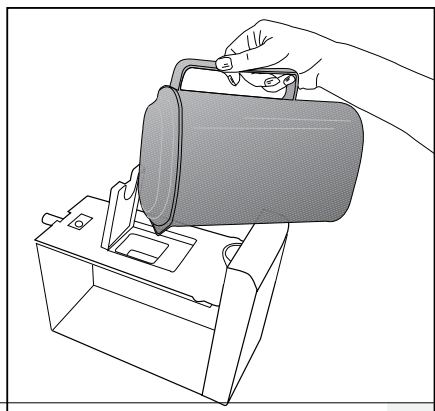
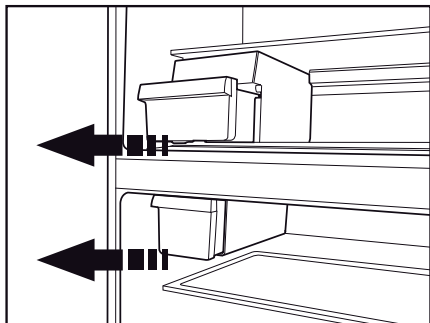
Автоматскиот ледомат ви овозможува лесно да правите лед во фрижидерот. Отстранете го водниот резервоар во одделот за ладење, ставете вода во него и вратете го назад за да добиете мраз од ледоматот.

Првите коцки лед ќе бидат готови за отприлика 2 часа во фиоката на машината за лед во одделот за замрзнување.

Додека резервоарот за вода е целосно полн, ќе може да добиете отприлика 60-70 коцки мраз.

Сменете ја водата во резервоарот за вода ако стоела во него 2-3 недели.

**Забелешка:** Кај производите со автоматски ледомат, може да се слушне звук додека паѓа лед. Тој звук е нормален и не е знак за грешка.



## Ледомат и сад за чување лед

### \*Може да не е достапен во сите модели Користење на ледоматот

Наполнете го ледоматот со вода и ставете го на лежиштето. Ледот ќе биде готов за околу два часа. Не вадете го ледоматот од лежиштето за да земете лед.

Свртете ги рачките на резервоарот на лед во правец на движење на стрелките на часовникот за 90 степени.

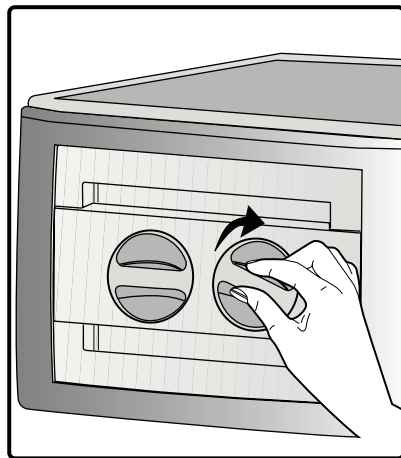
Коцките лед во резервоарите ќе паднат во садот за чување на лед под нив.

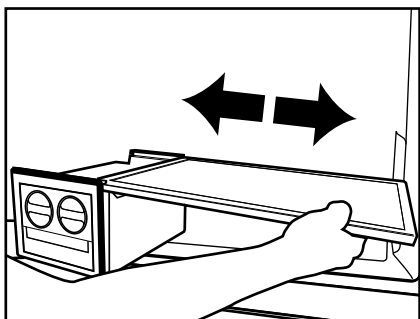
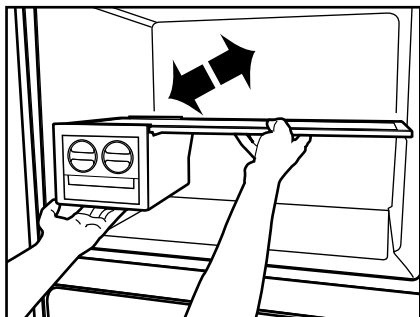
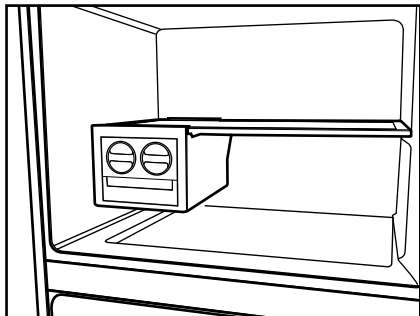
Може да го извадите садот за чување на лед и да ги сервираше коцките лед.

Ако сакате, може да ги чувате коцките лед во садот за чување лед.

### Сад за чување лед

Садот за чување лед е наменет само за акумулирање на коцки лед. Не ставајте вода во него Инаку ќе се скрши.



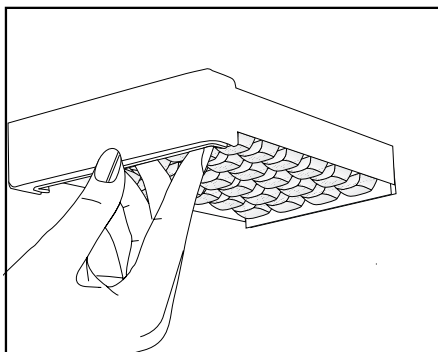


## Правење лед

### \*по избор

Наполнете го ледоматот со вода и ставете го во одделот за замрзнување. Ледот ќе биде готов за околу два часа.

Можете да го отстраните ледот од садот за лед ако го извадите од замрзнувачот и го извиткате.



## Оддел за свежа храна со контролирана влажност (Секогаш Свежо)

### \*по избор

Степенот на влага на зеленчукот и на овошјето се држат под контрола со одделот со контрола на влагата за свежина и така се обезбедува храната да остане свежа подолго време.

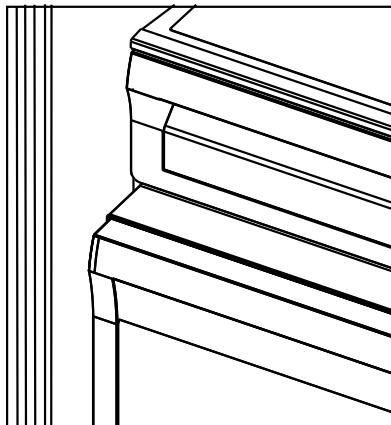
Никогаш не оставајте ги во одделот зеленчуците во кеси. Ако се остават во кеси, ќе се распаднат за кусо време. Кога ќе се постави високо ниво на влажност, вашиот зеленчук ќе ја задржи својата влажност и може да се чува извесно време без да треба да се остават во ќесите. Ако не е пожелно од хигиенски причини да се допираат со други зеленчуци, користете перфорирана хартиена торба, пена и други слични материјали за пакување наместо торба.

Кога се ставаат зеленчуците, треба да се има предвид специфичната гравитација на зеленчуците. Тешките и цврсти зеленчуци треба да се ставаат на дното на одделот, а лесните и меки зеленчуци треба да се ставаат над нив.

Не ставајте заедно круши, кајсии, праски итн., а особено не јаболка

кои генерираат многу гас етилен во истиот сад за свежа храна со другите зеленчуци и овошје. Етиленскиот гас кој ги емитуваат овие овошја може да предизвикаат другите овошја да зреат побрзо и да се распаѓаат за пократко време.

Не вадете го главното тело на садот за свежа храна од фрижидерот од полиците, освен ако не морате и повикајте техничка служба ако има потреба од тоа. Пред да го отстраните главното тело на садот за свежа храна, избришете го и исчистете го со мокра крпа.

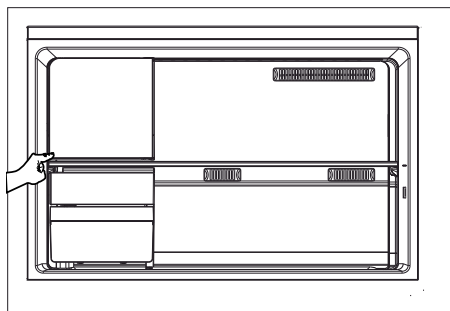


Користење на производот

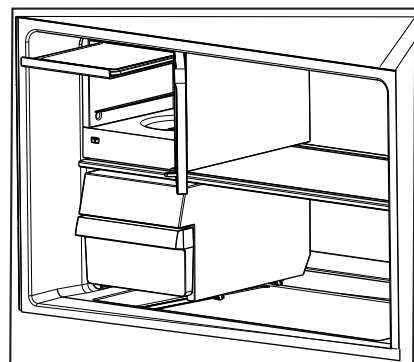
## Машина за сладолед

### \*по избор

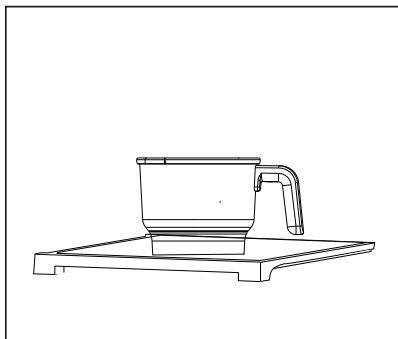
- Отворете го одделот за замрзнување од фрижидерот.
- Притиснете го и отворете го капакот на одделот за правење сладолед во одделот за замрзнување,



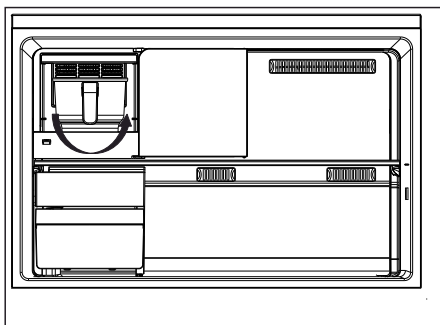
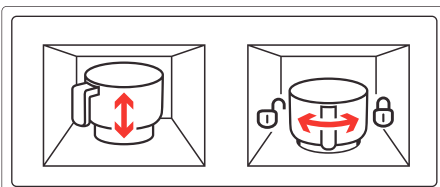
- Ставете го послужавникот за замрзнување во покривката на основата и ставете го на највисоката полица во одделот,



- Однесете ја смесата за сладолед оладена на собна температура во садот за правење сладолед,



- Смесата за сладолед што ќе се стави во кутиите за сладолед не смее да ја надмине количината наведена во рецептите за сладолед. Ако повеќе смеса за сладолед се стави во кутиите отколку што пишува во рецептот, таа ќе претече.
- Ставете го садот во куќиштето на дното на одделот, кон левата страна.
- Свртете го садот кон десно и прицврстете го на место.



## Користење на производот

---

- Затворете го капакот на одделот за правење сладолед, притиснете и отпуштете за да се прицврсти.
- Затворете ја вратата на одделот за замрзнување.



Можете да го утврдите режимот за сладолед од книгата со рецепти за сладолед.



Поставете го режимот за правење сладолед во зависност од видот сладолед од екранот на вратата.



Не мијте го садот за правење сладолед во машината за миење садови.



Во текот на процесот на правење сладолед, фрижидерот, во зависност од рековните работни услови, ќе работи со малку бука некое време.

Векот на траење на производот се продолжува ако се чисти редовно



**ПРЕДУПРЕДУВАЊЕ:** Прво извадете го кабелот од струја пред да го чистите фрижидерот.

- Никогаш не користете остри или абразивни алатки, сапун, средства за чистење во домаќинството, детергенти и восочен полир за чистење.
- Растворете една малечка лажица сода бикарбона на половина литар вода. Накиснете крпа со растворот и исцедете ја темелно. Избришете ја внатрешноста на уредот со оваа крпа и исушете ја темелно.
- Проверете да не влегува вода во кукиштето на сијалицата и другите електрични предмети.
- Исчистете ја вратата со влажна крпа. За да извадите вратата и рафтовите на телото, извадете ја сета содржина. Извадете ги рафтовите со движење нагоре. По листењето, излизгајте ги од горе до долу за да ги инсталирате.
- Никогаш не користете средства за чистење или вода што содржи хлор за да ги чистите надворешните површини и деловите обложени со хром на производот. Хлорот предизвикува корозија на такви метални површини.
- Не користете, остри алатки, сапун, средства за чистење, детергенти, керозин, нафта, лак итн., за да спречите вадење или деформирање на написите на пластичниот дел. Користете млека вода и мека крпа за чистење и потоа и исушете.

### 6.1. Избегнување на лоши мириси

Во производството на нашите уреди не се користени материјали што може да предизвикаат мирис. Сепак поради несоодветните услови за лување храна и нечистењето на внатрешната површина на уредот како што треба, може да се појави проблем со мирисот.

Затоа, чистете го фрижидерот со вода со растворена сода секои 15 дена.

- Чувајте ја храната во затворени садови. Микроорганизмите што се шират од непокриените садови може да предизвикаат непријатни мириси.
- Во фрижидерот никогаш не чувајте храна што има истечен датум на користење и што е расипана.

### 6.2. Заштита на пластичните површини

Исчистете ги веднаш со топла вода бидејќи маслото може да ги оштети површините ако се стави на пластика.

### 6.3. Стаклото на вратата

Извадете ја заштитната фолија од стаклата. Има облога на површината на стаклата. Оваа површина го минимизира наталожувањето и помага да се отстраната можните дамки и нечистотија. Стаклата што не се заштитени со таков слој може да се предмет на постојано поврзување на нечистотија од воздух или вода, како што се воровникот, минералните соли, неизгорените јаглевородороди, металните оксиди и силиконите што може лесно и брзо да предизвикаат дамки или оштетување на материјалот. Одржувањето на стаклото чисто станува тешко и покрај редовното чистење. Поради тоа, изгледот и транспарентноста на стаклото се влошуваат. Грубите и корозивните методи за чистење и соединенија ги интензивираат овие дефекти и го забрзуваат процесот на распаѓање.



Производите за чистење врз база на вода што не се лакални и корозивни мора да се користат за редовно чистење.

Неалкалните и некорозивните материјали мора да се користат за чистење за да може облогата да трае подолго време.

Овие стакла се термички обработени за да се зголеми нивната издржливост против удари и кршење. Безбедносен филм исто така се применува на нивната површина како дополнителна мерка на безбедност за да се спречи да предизвикаат оштетување во средината ако се скршат.

\*Алкалите се база што формира хидроксидни јони ( $\text{OH}^-$ ) кога ќе се раствори во вода.

Li (литиум), Na (натриум), K (калиумот) Rb (рубидиумот), Cs (цезиумот) и вештачките и радиоактивни Fr (Frap-sium) метали се наречени АЛКАЛНИ МЕТАЛИ.

Проверете го списокот пред да повикате сервис. Ќе ви заштеди време и пари. Овој список ги опфаќа честите поплаки што не произлегуваат од неправилна работа или употреба на материјали. Одредени спомнати одлики може да не се однесуваат на вашиот производ.

#### Ако ладилникот не работи.

- Приклучокот за струја не е наместен убаво. >>> Приклучете го убаво да влезе во штекерот.
- Осигурувачот за штекерот што обезбедува струја за производот или главниот осигурувач се прегорени. >>> Проверете ги осигурувачите.

#### Се јавува кондензација на страничните сидови во одделот на ладилникот (ПОВЕЌЕНАМЕНСКА ЗОНА, КОНТРОЛА НА ЛАДЕЊЕТО И ФЛЕКСИБИЛНА ЗОНА).

- Средината е многу студена. >>> Не поставувајте го производот во средина каде што температурата се спушта под -5 °C.
- Вратата се отвора многу често >>> Внимавајте да не ја отворате вратата многу често.
- Има многу влага во средината. >>> Не поставувајте го производот во средина со влага.
- Течната храна се чува во садови без капак. >>> Чувајте ја течната храна во затворени садови.
- Вратата на производот е оставена отворена. >>> Не оставајте ја вратата отворена долго.
- Термостатот е поставен на ниска температура. >>> Поставете го термостатот на соодветната температура.

#### Компресорот не работи.

- Ако снема струја или ако го извлечете приклучокот од штекерот и потоа повторно го приклучите, притисокот на гасот во системот за ладење на производот нема да биде рамномерен што предизвикува вклучување на термичката заштита на компресорот. Производот ќе се рестартира по околу 6 минути. Повикајте сервисер ако производот не се рестартира по овој период.
- Вклучено е одмрзнувањето. >>> Ова е нормално за целосно автоматизиран процес на одмрзнување. Одмрзнувањето се извршува периодично.
- Производот не е вклучен.>>> Проверете дали кабелот за струја е вклучен.
- Поставката за температура не е точна. >>> Изберете соодветна поставка за температурата.
- Нема струја. >>> Производот ќе продолжи да работи кога ќе дојде струја.

#### Буката од работата на ладилникот се зголемува додека работи.

- Работата на производот може да се разликува во зависност од промените на температурата во средината. Тоа е нормално и не е грешка.

#### Ладилникот работи многу често или многу долго.

## Решавање на проблеми

- Новиот производ веројатно е поголем од претходниот. Поголемите производи работат подолго.
- Температурата во просторијата е висока. >>> Производот нормално ќе работи подолго ако има висока температура во просторијата.
- Производот бил приклучен неодамна или ставена е нова храна. >>> На производот му треба повеќе време да ја достигне поставената температура кога е вклучен неодамна или ако се стави нова храна во него. Тоа е сосема нормално.
- Ставена е поголема количина врела храна во производот. >>> Не ставајте врела храна во ладилникот.
- Вратите се отвораат често или биле оставени отворени подолго. >>> Топлиот воздух влегува внатре и затоа производот работи подолго. Не отворајте ги вратите многу често.
- Вратата на ладилникот или замрзнувачот е оставена подотворена. >>> Проверете дали вратите се убаво затворени.
- Производот е поставен на многу ниска температура. >>> Поставете на повисока температура и почекајте производот да ја достигне прилагодената температура.
- Гумата на врата од ладилникот или замрзнувачот е валкана, изабена, искршена или не е правилно наместена. >>> Исчистете или заменете ја гумата. Оштетената / искината гума на вратата предизвикува долга работа на производот за да ја одржува поставената температура.

### Температурата во замрзнувачот е многу ниска додека температурата во ладилникот е задоволителна.

- Температурата во одделот на замрзнувачот е поставена многу ниско. >>> Поставете повисока температура за одделот на замрзнувачот и проверете одново.

### Температурата во ладилникот е многу ниска додека температурата во замрзнувачот е задоволителна.

- Температурата во одделот на ладилникот е поставена многу ниско. >>> Поставете повисока температура за одделот на замрзнувачот и проверете одново.

### Храната што се чува во ладилникот е замрзната.

- Температурата во одделот на ладилникот е поставена многу ниско. >>> Поставете повисока температура за одделот на замрзнувачот и проверете одново.

### Температурата во ладилникот или замрзнувачот е многу висока.

- Температурата во одделот на ладилникот е поставена многу високо. >>> Поставката за температурата во одделот на ладилникот влијае врз температурата во одделот на замрзнувачот. Почекајте температурата во соодветниот оддел да го достигне потребното ниво така што ќе ја смените температурата во одделите за ладилникот или замрзнувачот.
- Вратите се отвораат често или биле оставени отворени подолго. >>> Не отворајте ги вратите многу често.
- Вратата е оставена подотворена. >>> Затворете ја вратата убаво.
- Производот бил приклучен неодамна или ставена е нова храна. >>> Ова е нормално. На производот му треба повеќе време да ја достигне поставената температура кога е вклучен неодамна или ако се стави нова храна во него.
- Ставена е поголема количина врела храна во производот. >>> Не ставајте врела храна во ладилникот.

### Тресење или бучава.

## Решавање на проблеми

- Подот не е рамен или издржлив. >>> Ако производот се тресе кога ќе го помрднете малку, прилагодете ги ногарките за да го порамните. Проверете и дали подот е доволно издржлив да го носи производот.
- Работите ставени врз производот предизвикуваат бучава. >>> Тргнете ги работите што сте ги ставиле врз него.

### Производот испушта звуци на течење, прскање и сл.

- Работните принципи на производот вклучуваат течење на течност и гас. >>> Тоа е нормално и не е грешка.

### Звук на ветер се слуша од производот.

- Производот користи вентилатор во процесот на ладење. Тоа е нормално и не е грешка.

### Има кондензација на внатрешните ѕидови на производот.

- Врела и влажна клима го зголемува создавањето мраз и кондензација. Тоа е нормално и не е грешка.
- Вратите се отвораат често или биле оставени отворени подолго. >>> Не отворајте ги вратите многу често. Ако се отворени, затворете ги.
- Вратата е оставена подотворена. >>> Затворете ја вратата убаво.

### Има кондензација по надворешноста на производот или меѓу вратите.

- Климата во средината е влажна. Ова е нормално за влажна клима. >>> Кондензацијата ќе исчезне кога ќе се намали влагата.

### Внатрешноста мириса лошо.

- Производот не се чисти редовно. >>> Редовно чистете ја внатрешноста со сунѓер и топла вода со сода бикарбона.
- Одредени држачи и материјали за пакување создаваат миризби. >>> Користете држачи и материјали за пакување што не содржат миризби.
- Храната се чува во садови без капак. >>> Чувајте ја храната во затворени садови. Може да се развијат микроорганизми кај храната што не се чува во затворен сад со што се создава лоша миризба. Отстранете ја храната со истечен рок или расипаната храна од производот.

### Вратата не се затвора.

- Пакувањето на храната ја блокира вратата. >>> Преместете ги работите што ги блокираат вратите.
- Производот не е поставен во целосно исправена положба на подот. >>> Прилагодете ги ногарките за да го порамните.
- Подот не е рамен или издржлив. >>> Проверете дали подот е рамен и доволно издржлив да го носи производот.

### Корпата за зеленчук е преполна.

- Храната се допира до горната секција во фиоката. >>> Разместете ја храната во фиоката.



**ПРЕДУПРЕДУВАЊЕ:** Ако проблемот опстојува и откако сте ги примениле сите упатства во ова поглавје, контактирајте со продавачот или овластен сервис. Не обидувајте се да го поправите апаратот.

## **Molimo da prvo pročitate ovo uputstvo za upotrebu!**

Poštovani kupci,

Nadamo se da će vam ovaj proizvod, koji je proizveden u savremenim fabrikama i koji je prošao najstrože kontrole kvaliteta, dugo i efikasno služiti.

Zato pažljivo pročitate kompletno uputstvo za upotrebu pre nego što počnete da koristite proizvod i sačuvajte ga za buduće potrebe. Ako proizvod predajte nekome, dajte mu i uputstvo za upotrebu.


## **Uputstvo za upotrebu će vam pomoći da proizvod koristite efikasno i na sigurna način.**

- Pročitajte uputstvo za upotrebu pre instaliranja i rada sa proizvodom.
- Obavezno pročitate bezbednosna uputstva.
- Uputstvo za upotrebu čuvajte na pristupačnom mestu jer vam kasnije može zatrebati.
- Pročitajte i drugu dokumentaciju koju ste dobili uz proizvod.

Imajte na umu da se ovo uputstvo za upotrebu odnosi i na nekoliko drugih modela. Razlike između modela će biti naznačene u uputstvu.

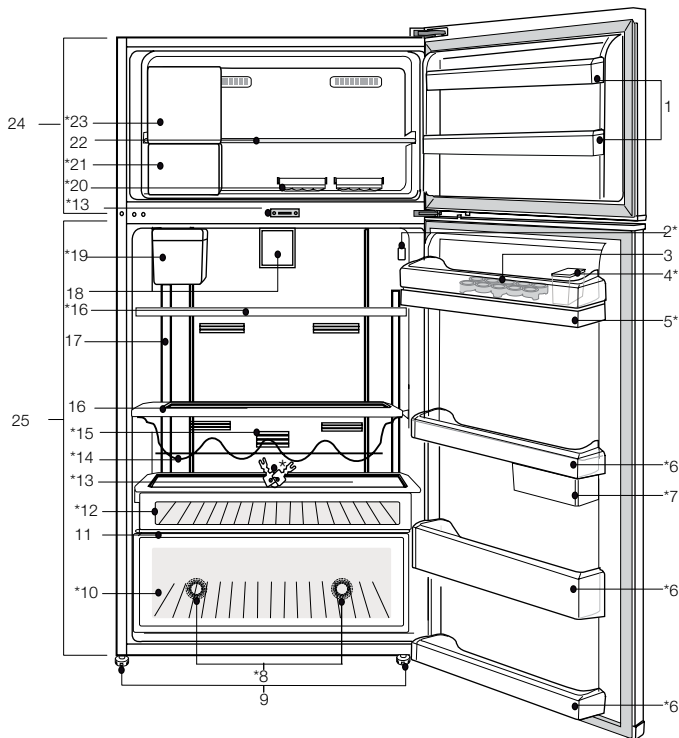
## **Objašnjenje simbola**

### **U ovom uputstvu za upotrebu koriste se sledeći simboli:**

-  Važne informacije ili korisni saveti o upotrebi.
-  Upozorenje na uslove opasne po život i imovinu.
-  Upozorenje za električni napon.

<b>1 Vaš frižider</b>	<b>3</b>	<b>4 Priprema</b>	<b>12</b>
<b>2 Važna bezbednosna upozorenja</b>	<b>4</b>	<b>5 Tabla sa indikatorima</b>	<b>13</b>
Namena .....	4	Dugme za podešavanje temperature	24
Za proizvode sa raspršivačem (dozatorom) vode; .....	7	Podešavanje temperature Vašeg frižidera.....	24
Bezbednost dece .....	7	Dvostruki rashladni sistem .....	24
Usaglašenost sa WEEE direktivom i odlaganje otpada: .....	7	Zamrzavanje sveže hrane .....	24
Usaglašenost sa RoHS direktivom: ....	7	Preporuke za čuvanje zamrznute hrane.....	25
Informacije o pakovanju .....	7	Stavljanje hrane .....	25
HC upozorenje .....	8	Informacije o dubokom smrzavanju..	25
Za uštedu energije .....	8	Odeljak za jaja .....	26
Preporuke za odeljak za svežu hranu.	8	Opis i čišćenje filtera za mirise:.....	27
<b>3 Instalacija</b>	<b>9</b>	Dozator za vodu .....	28
Šta treba da se ima na umu prilikom ponovnog transporta frižidera .....	9	Plavo svetlo .....	30
Podešavanje nožoca .....	9	Klizna posuda za čuvanje hrane.....	30
Pre uključivanja frižidera.....	9	Obrtna posuda .....	31
Električno povezivanje .....	10	Automatski ledomat .....	32
Odlaganje pakovanja .....	10	Ledomat i rezervoar za led.....	33
Odlaganje dotrajalog frižidera u otpad .....	10	Pravljenje leda .....	34
Podešavanje nožoca .....	11	Odeljak za voće i povrće sa kontrolisanom vlagom (Uvek sveže) .	34
Promena lampe za osvetljenje .....	11	Aparat za sladoled.....	35
Upozorenje za otvorena vrata .....	11	<b>6 Čišćenje i održavanje</b>	<b>37</b>
		Zaštita plastičnih površina.....	37
		<b>7 Preporučena rešenja problema</b>	<b>38</b>

# 1 Vaš frižider



- |  |   |
|--|---|
| <b>1.</b> Police na vratima odeljka za zamrzavanje | <b>15.</b> Filter za mirise                                 |
| <b>2.</b> Indikator podešavanja temperature        | <b>16.</b> Staklene police u odeljku frižidera              |
| <b>3.</b> Odeljak za jaja                          | <b>17.</b> Staklo za svetlo                                 |
| <b>4.</b> Rezervoar za punjenje dozatora za vodu   | <b>18.</b> Radno kolo pumpe                                 |
| <b>5.</b> Rezervoar dozatora za vodu               | <b>19.</b> Rezervoar za vodu automatskog ledomata           |
| <b>6.</b> Police na vratima odeljka frižidera      | <b>20.</b> Ledara   |
| <b>7.</b> Klizne i obrtne posude za čuvanje hrane  | <b>21.</b> Posuda za led                                    |
| <b>8.</b> Plavo svetlo                             | <b>22.</b> Staklena policica u odeljku zamrzivača           |
| <b>9.</b> Podesive nožice                          | <b>23.</b> Aparat za sladoled / Odeljak za brzo zamrzavanje |
| <b>10.</b> Odeljak za povrće                       | <b>24.</b> Odeljak zamrzivača                               |
| <b>11.</b> Poklopac odeljka za povrće              | <b>25.</b> Odeljak frižidera                                |
| <b>12.</b> Odeljak za namirnice za doručak         | <b>*opcija</b>  |
| <b>13.</b> кей                                     |   |
| <b>14.</b> Polica za flaše                         |   |





☐ Brojke iz ovog priručnika su šematske i možda ne odgovaraju tačno vašem proizvodu. Ako tematski delovi nisu uključeni u proizvod koji ste kupili, onda to važi za druge modele.

## 2 Važna bezbednosna upozorenja

Pročitajte sledeće informacije. Nepoštovanje ovih informacija može dovesti do povreda ili materijalnih šteta. U suprotnom se gubi pravo na garanciju i odgovornost proizvođača.

Originalni rezervni delovi će biti obezbeđeni za 10 godina od dana nabavke proizvoda.

### Namena

	<b>UPOZORENJE:</b> Ventilacione otvore na uređaju ili ugrađenoj strukturi održavajte bez prepreka.
	<b>UPOZORENJE:</b> Za ubrzavanje procesa odmrzavanja koristite samo mehaničke uređaje ili druga sredstva koja je preporučio proizvođač.
	<b>UPOZORENJE:</b> Vodite računa da ne oštetite rashladno kolo.
	<b>UPOZORENJE:</b> Ne koristite električne uređaje u odeljcima za skladištenje hrane, osim ako oni ne pripadaju tipu koji je preporučio proizvođač.

Uređaj je namenjen za korišćenje u domaćinstvu i za slične namene, kao što su

– u kuhinjama rezervisanim za osoblje prodavnice, kancelarije i druga područja poslovanja;

– na seoskim kućama i za goste u hotelima, motelima i drugim okruženjima stambenog tipa.

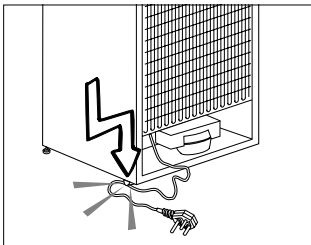
### Opšte sigurnosne mere

- Kad hoćete da odložite/bacite proizvod, preporučujemo da se konsultujete sa ovlašćenim servisom da biste saznali potrebne informacije i ovlašćena tela.
- Konsultujte se sa ovlašćenim servisom za sva pitanja i probleme vezane za frižider. Nemojte da dirate i ne dajte da neko drugi dira frižider bez obaveštavanja ovlašćenog servisa.
- Za proizvode sa odeljkom zamrzivača: nemojte da jedete sladoled i kockice leda odmah čim ih izvadite iz zamrzivača! (To može da izazova promrzline u vašim ustima).
- Za proizvode sa odeljkom zamrzivača: ne stavljajte pića u flašama i limenkama u odeljak zamrzivača. Inače mogu da puknu.
- Ne dirajte smrznutu hranu rukom; ona može da se zalepi za ruku.
- Isključite frižider iz struje pre čišćenja ili odmrzavanja.
- Para i isparena sredstva za čišćenje nikad ne smeju da se koriste u čišćenju i procesu odmrzavanja Vašeg frižidera. U takvim slučajevima para može da dođe u kontakt sa električnim delovima i izazove kratki spoj ili električni udar.



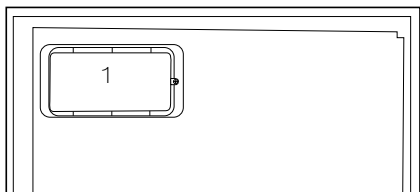
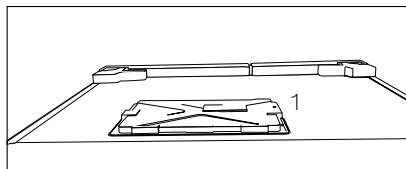
- Nikad nemojte da koristite delove na Vašem frižideru, kao što su vrata, za naslanjanje ili stajanje.
- Ne koristite električne aparate u frižideru.
- Nemojte da oštećujete delove tamo gde cirkuliše rashladno sredstvo, s alatom za bušenje ili sečenje. Rashladno sredstvo koje može da eksplodira iz gasnih kanala isparivača, probušene produžene cevi ili premazi površina mogu da izazovu iritaciju kože i oštećenje očiju.
- Ne pokrivajte i ne blokirajte otvore za ventilaciju na Vašem frižideru bilo kakvim materijalima.
- Samo ovlašćene osobe mogu da popravljaju električne uređaje. Popravke koje vrše nekompetentna lica su rizične za korisnika.
- U slučaju bilo kakvog kvara ili za vreme održavanja ili popravke, isključite svoj frižider iz struje isključivanjem odgovarajućeg osigurača ili isključivanjem uređaja iz struje.
- Ne vucite kabl da biste izvukli utikač iz utičnice.
- Obezbedite da su pića sa velikim procentom alkohola bezbedno uskladištena sa pričvršćenim poklopcem i postavljena uspravno.
- Nikad ne čuvajte sprejove koji sadrže zapaljive i eksplozivne supstance u frižideru.
- Nemojte da koristite mehanička ili druga sredstva u cilju ubrzanja procesa odleđivanja aparata, osim sredstava preporučenih od strane proizvođača.
- Ovaj proizvod nije namenjen za upotrebu od strane lica sa smanjenim fizičkim, čulnim ili mentalnim sposobnostima ili nedostatkom iskustva i znanja osim ako nisu pod nadzorom ili obučeni za rukovanje od strane lica koje je odgovorno za njihovu bezbednost.
- Ne uključujte oštećeni frižider. Konsultujte servisera ako imate bilo kakve sumnje.
- Električna sigurnost frižidera je garantovana samo ako je sistem uzemljenja u Vašoj kući usklađen sa standardima.
- Izlaganje proizvoda kiši, snegu, suncu i vetru je opasno s obzirom na električnu sigurnost.
- Kontaktirajte ovlašćeni servis ako je oštećen kabl za napajanje da biste izbegli opasnost.
- Nikad ne uključujte frižider u zidnu utičnicu za vreme instalacije. Inače može da dođe do rizika od smrti ili ozbiljne povrede.
- Ovaj frižider je predviđen samo za čuvanje hrane. Ne sme se koristiti za druge svrhe.
- Nalepnica sa tehničkim specifikacijama nalazi se na levoj unutrašnjoj stranici frižidera.
- Nikad ne povezujte svoj frižider sa sistemima za štednju električne energije; oni mogu da oštete frižider.

- Ako frižider ima plavo svetlo, nemojte da gledate u plavo svetlo golim okom ili kroz optičke uređaje tokom dužeg vremenskog perioda.
- Za ručno kontrolisane frižidere: sačekajte najmanje 5 minuta, pa onda uključite frižider nakon nestanka struje.
- Ovo uputstvo za upotrebu treba predati novom vlasniku proizvoda, kao i sledećem vlasniku kada se menja vlasnik.
- Treba izbegavati oštećenje kabla za napajanje prilikom transporta frižidera. Kidanje kabla može prouzrokovati požar. Nikad ne stavljajte teške predmete na kabl za napajanje. Ne dodirujte utikač vlažnim rukama kada priključujete proizvod.



- Ne stavljajte posude napunjene vodom na vrh frižidera jer to može prouzrokovati električni udar ili požar.
- Ne prepunjavajte frižider preteranim količinama hrane. Ako se prepuni, hrana može pasti i povrediti vas i oštetiti frižider kada otvorite vrata. Ne stavljajte predmete na vrh frižidera jer mogu pasti prilikom otvaranja ili zatvaranja vrata frižidera.
- Materijali koji zahtevaju preciznu temperaturu, kao što su vakcine, lekovi osetljivi na temperaturu, materijali za naučne svrhe itd. ne smeju se čuvati u frižideru.
- Ako frižider nećete da koristite duže vreme, isključite ga iz struje. Mogući problem u kablju za napajanje može prouzrokovati požar.
- Frižider se može pomerati ako se podesive nožice ne stoje stabilno na podu. Pravilno učvršćivanje podesivih nožica na podu može sprečiti pomeranje frižidera.
- Kada prenosite frižider, ne držite ga za ručicu na vratima. Inače mogu da se odvali.
- Ako proizvod morate da postavite pored drugog frižidera ili zamrzivača, rastojanje između uređaja treba da bude najmanje 8 cm. U suprotnom se susedni zidovi mogu ovlažiti.
- Nikada nemojte koristiti proizvod ako je otvoren odeljak koji se nalazi na vrhu ili poledini

vašeg proizvoda i koji sadrži elektronske štampane ploče (poklopac elektronskih štampanih ploča) (1).



## Za proizvode sa raspršivačem (dozatorom) vode;

- Pritisak za dovod hladne vode je maksimalno 90psi (620 kPa). Ukoliko pritisak vode premašuje 80psi (550 kPa), u glavnom vodu upotrebite ventil za ograničavanje pritiska. Ako ne znate kako se proverava pritisak vode, zatražite pomoć vodoinstalatera.
- Ukoliko u vašim instalacijama postoji rizik od efekta vodenog udara, u instalacijama uvek koristite opremu za sprečavanje vodenog udara. Posavetujte se sa vodoinstalaterom ukoliko niste sigurni da li u vašim instalacijama postoji efekat vodenog udara.
- Ne montirati na dovod za toplu vodu. Preduzmite mere opreza

protiv rizika od smrzavanja cevi. Raspon temperature vode je od minimalno 33°F (0,6°C) do maksimalno 100°F (38°C).

- Koristiti samo vodu za piće.

## Bezbednost dece

- Ako ste zaključali vrata, ključ treba čuvati van domašaja dece.
- Deca se moraju nadzirati da ne bi dirala proizvod.

## Usaglašenost sa WEEE direktivom i odlaganje otpada:



Ovaj proizvod je usaglašen sa WEEE direktivom Evropske Unije (2012/19/EU). Ovaj proizvod nosi znak klasifikacije za električni i elektronski otpad (WEEE).

Ovaj proizvod je proizveden od visoko kvalitetnih delova i materijala koji se mogu ponovo koristiti i pogodni su za reciklažu. Nemojte odlagati proizvod u otpad sa običnim kućnim otpadom i drugim otpadima na kraju veka trajanja. Odložite ga u centar za sakupljanje i reciklažu električnog i elektronskog otpada. Konsultujte se sa svojim lokalnim vlastima da biste saznali o ovim centrima za sakupljanje otpada.

## Usaglašenost sa RoHS direktivom:

Proizvod koji ste kupili u saglasnosti je sa RoHS direktivom Evropske Unije (2011/65/EU). On ne sadrži štetne i zabranjene materijale navedene u direktivi.

## Informacije o pakovanju

Materijali za pakovanje ovog proizvoda proizvedeni su od materijala koji se mogu reciklirati u skladu sa nacionalnim propisima o zaštiti životne sredine. Materijale za pakovanje ne odlagati zajedno sa kućnim

ili drugim otpadom. Odnosite ih na mesta za prikupljanje ambalažnog materijala određena od strane lokalne vlasti.

## HC upozorenje

### Ako rashladni sistem proizvoda sadrži R600a:

Ovaj gas je zapaljiv. Zato vodite računa da prilikom upotrebe i transporta ne oštetite sistem hlađenja i cevi. U slučaju oštećenja, ovaj proizvod čuvajte dalje od potencijalnih izvora vatre, jer se može desiti da se proizvod zapali, i proveravajte prostoriju u kojoj se nalazi.

### Ignorišite ovo upozorenje ako rashladni sistem proizvoda sadrži R134a.

Vrsta gasa koji je korišćen u proizvodu naveden je na tipskoj pločici koja se nalazi na levoj strani unutar frižidera.

Nemojte nikada bacati proizvod u vatru radi odlaganja.

- Odmrzavanje zamrznute hrane u odeljku frižidera obezbediće uštedu energije i očuvati kvalitet hrane.

## Preporuke za odeljak za svežu hranu

- Pazite da hrana ne dođe u dodir sa senzorom temperature u odeljku za svežu hranu. Da bi se u odeljku za svežu hranu održača idealna temperatura skladištenja, hrana ne sme da blokira senzor.
- Ne stavljajte vruću hranu u aparat.

## Za uštedu energije

- Ne ostavljajte vrata svog frižidera dugo otvorena.
- Ne stavljajte vruću hranu u frižider.
- Ne pretovarujte frižider tako da se unutra ne sprečava cirkulacija vazduha.
- Ne postavljajte svoj frižider pod direktnu svetlost sunca ili blizu aparata koji emituju toplotu, kao što su rena, mašina za suđe ili radiator.
- Pazite da držite svoju hranu u zatvorenim posudama.
- Za proizvode sa odeljkom zamrzivača: maksimalnu količinu hrane možete da čuvate u zamrzivaču kada izvadite полицu ili fioku zamrzivača. Vrednost potrošnje energije koja je navedena na vašem frižideru određena je nakon uklanjanja police ili fioke zamrzivača i pod maksimalnim opterećenjem. Ne postoji nikakva opasnost od oštećenja pri korišćenju police ili fioke u pogledu oblika i veličine hrane koju treba zamrznuti.

### 3 Instalacija

**i** Molimo da imate na umu da proizvođač neće biti odgovoran ako se ne pridržavate informacija iz priručnika.

#### Šta treba da se ima na umu prilikom ponovnog transporta frižidera

1. Vaš frižider mora da se isprazni i očisti pre bilo kakvog transporta.
2. Pre ponovnog pakovanja, police, dodaci, odeljak za voće i povrće, itd. u vašem frižideru moraju dobro da se pričvrste lepljivim trakama da se ne bi tresli.
3. Pakovanje mora da se poveže trakama i jakim užetom i morate da se pridržavate pravila transporta ispisanih na pakovanju.

#### Molimo da imate na umu...

Svaki reciklirani materijal je nezamenjivi izvor za prirodu i za naše nacionalne resurse. Ako hoćete da doprinesete reciklaži materijala za pakovanje, možete da dobijete još informacija od instituta za zaštitu sredine ili lokalne samouprave.

#### Podešavanje nožoca

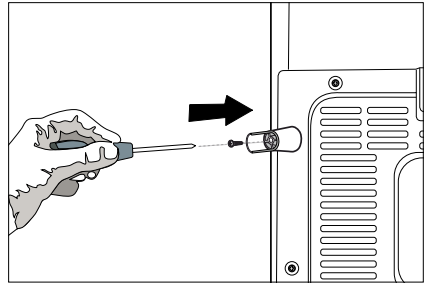
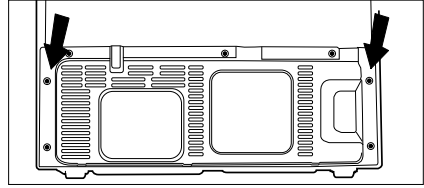
Ako je vaš frižider neuravnotežen:

Frižider možete uravnotežiti okretanjem prednjih nožica kao što je ilustrovano na slici. Ugao gde se nalazi nožica se spušta ako nožicu okrećete u smeru crne strelice i podiže kada je okrećete u suprotnom smeru. Ovaj postupak će biti lakši ako vam neka osoba pomogne tako što će malo podići frižider.

#### Pre uključivanja frižidera

Pr enego što počnete da koristite svoj frižider, proverite:

1. Da li je unutrašnjost frižidera suva i da li je na njegovoj zadnjoj strani obezbeđena slobodna cirkulacija vazduha?



2. Možete da instalirate 2 plastična čepa, kao što je pokazano na slici.

Plastični klinovi će obezbediti potreban razmak između vašeg frižidera i zida radi omogućavanja cirkulacije vazduha.

3. Očistite unutrašnjost frižidera kao što je preporučeno u delu "Održavanje i čišćenje".
4. Uključite frižider u struju. Ako su vrata otvorena, upaliće se unutrašnje svetlo u odeljku frižidera.
5. Čućete buku kada se kompresor pokrene. Tečnost i gasovi koji se nalaze u sistemu za hlađenje mogu takođe da stvaraju buku, čak i ako kompresor ne radi i to je potpuno normalno.
6. Prednje ivice frižidera mogu da budu tople na dodir. To je normalno. Ta područja su napravljena da budu topla da bi se izbegla kondenzacija.
7. Vaš proizvod zahteva adekvatnu cirkulaciju vazduha da bi efikasno funkcionisao. Ako proizvod postavljate u niši (udubljenju u zidu), vodite računa da razmak između proizvoda i plafona, zida sa zadnje strane i zidova sa bočnih strana bude najmanje 5 cm.


8. Ako proizvod postavljate u niši (udubljenju u zidu), vodite računa da razmak između proizvoda i plafona, zida sa zadnje strane i zidova sa bočnih strana bude najmanje 5 cm. Proverite da li se zaštitna komponenta za razmak sa zadnje strane nalazi na predviđenom mestu (ako je isporučena uz proizvod). Ako komponenta nije dostupna ili se izgubi ili spadne, postavite proizvod tako da između zadnje strane proizvoda i zidova prostorije bude najmanje 5 cm razmaka. Razmak sa zadnje strane je važan za efikasan rad proizvoda.


## Električno povezivanje

Priključite vaš proizvod na uzemljenu utičnicu koja je zaštićena osiguračem odgovarajuće jačine.

Važno:

- Priključak mora da bude u skladu sa nacionalnim propisima.
- Utikač kabla za napajanje mora da bude lako dostupan nakog ugradnje.
- Napon i dozvoljeni osigurači su navedeni u delu "Specifikacije".
- Specificirani napon mora da bude jednak naponu vaše elektro mreže.
- Produžni kablovi i višestruke utičnice ne smeju se koristiti za priključivanje.

 Oštećeni kabl za napajanje mora da zameni kvalifikovani električar.

 Proizvod se ne sme uključivati dok se ne popravi! Postoji opasnost od električnog udara!

## Odlaganje pakovanja

Materijali za pakovanje mogu biti opasni za decu. Materijale za pakovanje držite van domašaja dece ili ih odložite tako što ćete ih klasifikovati u skladu sa uputstvima za odlaganje otpada. Nemojte ih odlagati sa običnim kućnim otpadom.

Pakovanje vašeg frižidera je proizvedeno od materijala koji se može reciklirati.

## Odlaganje dotrajalog frižidera u otpad

Vaš dotrajali uređaj odložite tako da ne štetite životnoj sredini.

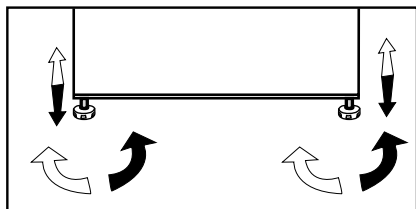
- U vezi sa odlaganjem dotrajalog frižidera se možete konsultovati sa ovlašćenim prodavcem ili centrom za sakupljanje otpada u vašoj opštini.

Pre nego što svoj frižider odložite na otpad, odrežite električni utikač i onespособite eventualne bravice na vratima da bi se deca zaštitila od bilo kakve opasnosti.

## Podešavanje nožica

Ako je vaš frižider neuravnotežen:

Frižider možete uravnotežiti okretanjem prednjih nožica kao što je ilustrovano na slici. Ugao gde se nalazi nožica se spušta ako nožicu okrećete u smeru crne strelice i podiže kada je okrećete u suprotnom smeru. Ovaj postupak će biti lakši ako vam neka osoba pomogne tako što će malo podići frižider.



## Promena lampe za osvetljenje

Za promenu sijalice koja služi za osvetljenje u frižideru, pozovite ovlašćeni servis.

Lampa (e) koja se koristi u ovom uređaju nije pogodna za domaćinsko osvetljenje. Namena ove lampe je da pomogne korisniku da stavi namirnice u frižider/zamrzivač na sigurno i udoban način.

Lampe korišćene u ovom uređaju moraju da izdrže ekstremne fizičke uslove, kao što su temperature ispod -20 °C.

## Upozorenje za otvorena vrata

### \*opcija

Ako vrata odeljka frižidera ili zamrzivača budu otvorena određeno vreme, čuće se zvučno upozorenje. Ovaj zvučni signal će se isključiti kad se pritisne bilo koje dugme na indikatoru ili kad se zatvore vrata.

## 4 Priprema

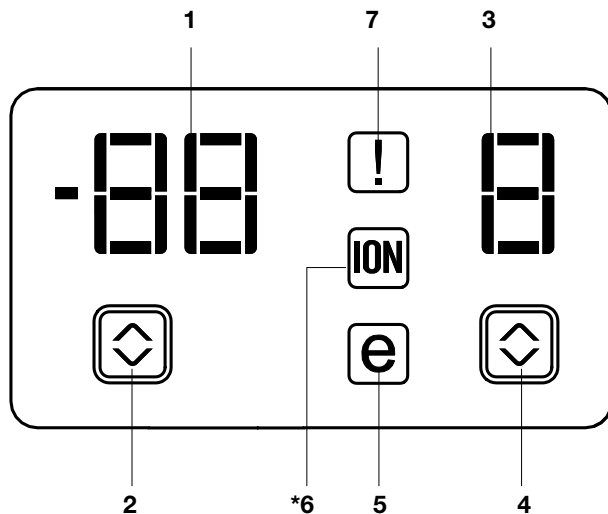
- i** Vaš frižider treba da se ugradi najmanje 30 cm dalje od izvora toplote kao što su ringle, reme, centralno grejanje i šporeti i bar 5 cm dalje od električnih rena i ne treba da se stavi tamo gde je izložen direktnoj sunčevoj svetlosti.
- i** Pobrinite se da se unutrašnjost frižidera temeljno čisti.
- i** Ako su dva frižidera postavljena jedan pored drugog, udaljenost između njih treba da bude bar 2 cm.
- i** Kada prvi put uključite frižider, molimo da se držite sledećih uputstava za vreme prvih šest sati.
- Vrata ne trebaju da se otvaraju često.
  - Mora da radi prazan, bez ikakve hrane u njemu.
  - Nemojte da isključujete frižider iz struje. Ako dođe do nestanka struje van vaše kontrole, pogledajte upozorenja u delu "Preporučena rešenja problema".
- i** Originalno pakovanje i penasti materijali treba da se čuvaju za budući transport ili preseljenje.
- i** Kako vruć i vlažan vazduh ne prodire u vaš proizvod kada vrata nisu otvorena, vaš proizvod će se optimizovati u uslovima dovoljnim za zaštitu vaše hrane. Funkcije i sastavni delovi kao kompresor, ventilator, grejač, odmrzivač, svetlo, ekran i tako dalje radiće u skladu sa potrebama za potrošnju minimalne energije pod ovim okolnostima.
- i** Ovaj uređaj je projektovan za rad na temperaturama navedenim u donjoj tabeli i opremljen je naprednim elektronskim sistemom za kontrolu temperature [AETCS] koja obezbeđuje da na preporučenom podešenju [4 – četvorka na dugmetu] zamrznuta hrana u zamrzivaču ne bude odmrznuta čak i ako ambijentalna temperatura padne na -15 °C. Kada se ovaj proizvod prvi put instalira on se NE SME postaviti u prostoriji sa niskom ambijentalnom temperaturom zato što zamrzivač neće smanjiti tu temperaturu na njegovu standardnu radnu temperaturu. Kada postigne stabilno radno stanje, može se premestiti. Dakle, vaš uređaj možete da instalirate u garaži ili negrejanjoj prostoriji i da ne brinete o eventualnom kvarenju vaše zamrznute hrane. Međutim, pri gorepomenutim niskim ambijentalnim temperaturama, sadržaj frižidera će se verovatno zamrznuti, pa zato proverite i konzumirajte hranu iz frižidera u skladu sa tim. Kada se ambijentalna temperatura vrati na normalnu, možete da promenite podešenje dugmeta termostata tako da odgovara vašim potrebama.
- i** Ako je ambijentalna temperatura ispod 0°C, doći će do zamrzavanja hrane u odeljku frižidera. Zato vam preporučujemo da ne koristite odeljak frižidera u uslovima sa tako niskim ambijentalnim temperaturama. Odeljak frižidera možete i dalje da koristite na uobičajeni način.
- i** kod nekih modela, instrumentna tabla se sama gasi nakon 5 minuta od zatvaranja vrata. Tabla se ponovo upaljuje kada se vrata tvore ili kada se pritisne neko dugme.
- i** Usled promene temperature kao rezultat otvaranja/zatvaranja vrata proizvoda u toku rada, pojava kondenzacije na vratima/policama i staklenim posudama je normalna



## 5 Tabla sa indikatorima

Table sa indikatorima se mogu razlikovati u zavisnosti od modela vašeg aparata.

Tabla sa indikatorima pomaže pri korišćenju frižidera svojim zvučnim i vizuelnim funkcijama.  
**(kod nekih modela)**



1. Indikator podešene temperature odeljka zamrzivača
  2. Taster za podešavanje temperature odeljka zamrzivača
  3. Indikator podešene temperature odeljka frižidera
  4. Taster za podešavanje temperature u odeljku frižidera
  5. Indikator ekonomičnog režima rada
  6. Indikator jonizatora
  7. Indikator statusa greške
- \*opcija**

**i** Brojke u ovom uputstvu za upotrebu su šematske i možda ne odgovaraju tačno vašem proizvodu. Ako delovi teme nisu uključeni u proizvod koji ste kupili, onda to važi za druge modele.

## **1. Indikator podešene temperature odeljka zamrzivača**

Pokazuje temperaturu koja je podešena za odeljak zamrzivača.

## **2. Taster za podešavanje temperature odeljka zamrzivača**

Pritiskajte ovaj taster da biste podesili temperaturu u odeljku za zamrzavanje na -18, -20, -22, -24, -18... itiskajte ovo dugme da biste podesili željenu temperaturu u odeljku za zamrzavanje.. **Indikator podešene temperature odeljka frižidera**

Pokazuje temperaturu koja je podešena za odeljak frižidera.

## **4. Taster za podešavanje temperature u odeljku frižidera**

Pritiskajte ovo dugme da biste podesili temperaturu u odeljku frižidera na 8, 6, 4, 2, 8...Pritiskajte ovo dugme da biste podesili željenu temperaturu u odeljku frižidera.

## **5. Indikator ekonomičnog režima rada**

Pokazuje da frižider radi u ekonomičnom režimu rada.

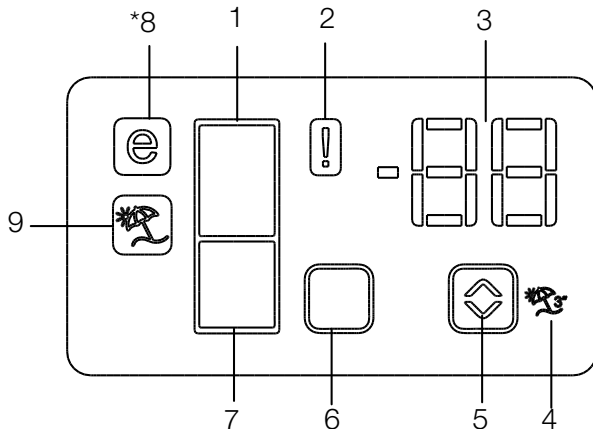
## **6- Indikator jonizatora**

Indikatorska lampica neprekidno svetli. Ova lampica ukazuje na to da je frižider zaštićen od bakterija.

## **7. Indikator statusa greške**

Ako vaš frižider ne hladi na odgovarajući način ili ako je senzor u kvaru, ovaj indikator će se aktivirati. Kada je indikator aktivan, indikator temperature odeljka zamrzivača će prikazati "e" i indikator temperature odeljka frižidera će prikazati brojeve kao na primer "1,2,3...". Ovi brojevi na indikatoru daju ovlašćenim serviserima informacije o grešci.

Panel indikatora može biti različan kod različitih modela vašeg proizvoda. Zvučne i vizualne funkcije panela indikatora će pomoći u korišćenju proizvoda.



1. Pokazatelj odeljka frižidera
  2. Indikator statusa greške
  3. Indikator temperature
  4. Dugme funkcije za odmor
  5. Dugme za prilagođavanje temperature
  6. Dugme za odabir odeljka
  7. Pokazatelj odeljka frižidera
  8. Indikator režima uštede
  9. Indikator funkcije za odmor
- \* Opcionalno**

**i** Brojke u ovom uputstvu za upotrebu su šematske i možda ne odgovaraju tačno vašem proizvodu. Ako delovi teme nisu uključeni u proizvod koji ste kupili, onda to važi za druge modele.

## 1. Pokazatelj odeljka frižidera

Lampica odeljka zamrzivača će se uključiti pri podešavanju temperature frižidera.

## 2. Indikator statusa greške

Ako se frižider ne hladi ispravno ili u slučaju kvara senzora, ovaj senzor će se aktivirati . Kada je aktivan ovaj indikator, indikator temperature odeljka zamrzivača će prikazati „E“, a indikator temperature odeljka frižidera će prikazati brojeve „1, 2, 3 ...“, itd.

Brojevi na indikatoru služe da obaveste osoblje servisa o grešci. (E)

## 3. Indikator temperature

Pokazuje temperaturu zamrzivača i frižidera.

## 4. Dugme funkcije odmora

Da biste aktivirali ovu funkciju, pritisnite i držite dugme za odmor tokom 3 sekunde. Kad je funkcija za odmor aktivna, pokazivač temperature frižidera prikazuje "- -" i u prostoru za hlađenje neće biti procesa hlađenja.

Ova funkcija nije pogodna za čuvanje hrane u frižideru. Ostali odeljci će ostati hladni na odgovarajuću temperaturu postavljenu za svaki odelak.

Gurnite dugme funkcija odmora da biste otkazali ovu funkciju. (OFF)

## 5. Dugme za prilagođavanje temperature

Temperatura odgovarajućeg odeljka varira u opsezima od -24°C. .... -18 °C i od 8 °C... 1 °C. (TEMP)

## 6. Dugme za odabir odeljka

Koristite dugme za izbor odeljka frižidera za prebacivanje između odeljka frižidera i odeljka zamrzivača. (F)

## 7. Pokazatelj odeljka frižidera

Svetlo frižidera će se uključiti pri podešavanju temperature frižidera.

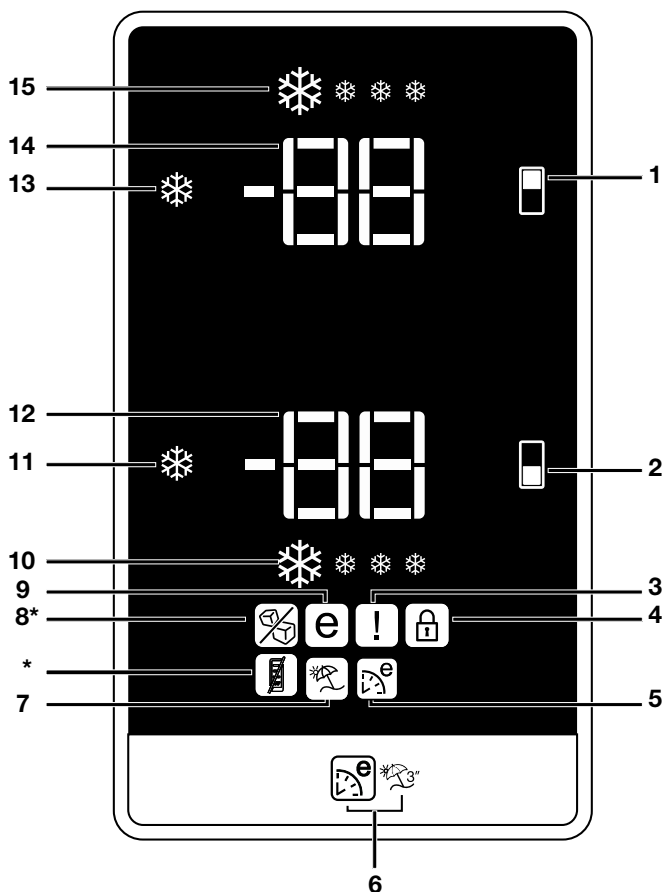
## 8. Indikator režima uštede

Ukazuje da frižider radi na mod za uštedu energije. Ovaj indikator će biti aktivan kada je temperatura u odeljku zamrzivača podešena na -18 °C. (E)

## 9. Indikator funkcije odmora

Označava da je funkcija odmora aktivna.





1. Taster za podešavanje temperature odeljka zamrzivača
2. Taster za podešavanje temperature u odeljku frižidera
3. Indikator statusa greške
4. Indikator zaključavanja tastera
5. Indikator funkcije Eco Extra
6. Taster Eco Extra/godišnji odmor
7. Indikator funkcije godišnjeg odmora
8. Funkcija uštede energije (displej isključen)
9. Indikator isključenog ledomata (\*kod nekih modela)
10. Indikator ekonomične upotrebe
11. Indikator funkcije brzog hlađenja
12. Dugme za funkciju brzog hlađenja
13. Indikator podešene temperature odeljka frižidera
14. Dugme za funkciju brzog zamrzavanja / Dugme za uključivanje-isključivanje ledomata (3")
15. Indikator podešene temperature odeljka zamrzivača
16. Indikator funkcije brzog zamrzavanja  
**\*optional**

❏ Brojke iz ovog priručnika su šematske i možda ne odgovaraju tačno vašem proizvodu. Ako tematski delovi nisu uključeni u proizvod koji ste kupili, onda to važi za druge modele.

## **1. Taster za podešavanje temperature odeljka zamrzivača**

Ova funkcija vam omogućava da podesite temperaturu odeljka za zamrzavanje. Pritisnite ovo dugme da biste podesili temperaturu u odeljku za zamrzavanje na -18, -19, -20, -21 -22, -23 i -24.

## **2. Taster za podešavanje temperature u odeljku frižidera**

vam omogućava da podesite temperaturu odeljka frižidera. Pritisnite ovo dugme da biste podesili temperaturu u odeljku frižidera na 8, 7, 6, 5, 4, 3 ili 2 stepena.

## **3. Indikator statusa greške**

Ako vaš frižider ne hladi na odgovarajući način ili ako je senzor u kvaru, ovaj indikator će se aktivirati. Kada je indikator aktivan, indikator temperature odeljka zamrzivača će prikazati "E" i indikator temperature odeljka frižidera će prikazati brojeve kao na primer "1,2,3...". Ovi brojevi na indikatoru daju ovlašćenim serviserima informacije o grešci.

Kada stavljate vruću hranu u odeljak zamrzavanja ili dugo ostavite vrata otvorena, znak uzvika može svetleti neko vreme. Nije u pitanju kvar; ovo upozorenje će nestati kada se hrana ohladi.

## **4. Indikator zaključavanja tastera**

Koristite ovu funkciju ako ne želite da se podešavanje temperature frižidera menja. Taster za podešavanje temperature odeljka frižidera i taster za podešavanje temperature odeljka zamrzivača držite pritisnutim istovremeno duže vremena (3 sek.) da biste aktivirali ovu funkciju.

## **5. Indikator funkcije Eco Extra**

On pokazuje da je funkcija Eco Extra aktivna.

Ako je ova funkcija aktivna, frižider će automatski detektovati periode najmanjeg korišćenja i tokom tih perioda biće aktivno ekonomično hlađenje. Indikator ekonomičnosti će biti aktivan za vreme ekonomičnog hlađenja.

Pritisnite ponovo odgovarajući taster da biste deaktivirali ovu funkciju.

## **6. Taster Eco Extra/godišnji odmor**

Kratko pritisnite taster da biste aktivirali funkciju Eco Extra. Pritisnite taster i držite ga pritisnutim 3 sek. da biste aktivirali funkciju godišnjeg odmora. Pritisnite ponovo ovaj taster da biste deaktivirali izabranu funkciju.

## **7. Indikator funkcije godišnjeg odmora**

Pokazuje da je funkcija godišnjeg odmora aktivna. Ako je ova funkcija aktivna, "- -" se pojavljuje na indikatoru odeljka frižidera i nema hlađenja odeljku frižidera. Drugi odeljci će nastaviti da se hlade u skladu sa temperaturom koja je za njih podešena.

Pritisnite ponovo odgovarajući taster da biste deaktivirali ovu funkciju.

## **8. Funkcija uštede energije ( displej isključen)**

Ako se vrata proizvoda drže zatvorena duže vreme, funkcija za uštedu energije se automatski aktivira i simbol za uštedu energije svetli. Ako je aktivna funkcija štednje energije, isključiće se svi simboli na displeju osim simbola za štednju energije. Kada je aktivna funkcija uštede energije, ako nijedan taster nije pritisnut ili ako su vrata otvorena, funkcija uštede energije se isključuje, a na displeju se ponovo pojavljuju simboli.

Funkcija za uštedu energije se aktivira tokom isporuke iz fabrike i ne može se otkazati.

## **9. Indikator isključenog ledomata**

Ledomat neće raditi kada je indikator ove funkcije aktivan.

Da biste aktivirali funkciju „Led isključen“, pritisnite i zadržite 3 sekunde dugme za brzo zamrzavanje.

## **10. Indikator ekonomične upotrebe**

Pokazuje da frižider radi u ekonomičnom režimu rada. Ovaj indikator će biti aktivan ako je temperatura odeljka zamrzivača podešena na -18 ili je u toku ekonomično hlađenje zbog funkcije Eco Ekstra.

## **11. Indikator funkcije brzog hlađenja**

Ovaj simbol trepće u animiranom stilu kada je aktivna funkcija brzog hlađenja.

## **12. Dugme za funkciju brzog hlađenja**

Kad pritisnete taster "Brzo hlađenje", temperatura odeljka će biti niža od podešenih vrednosti.

Ova funkcija može da se koristi za hranu stavljenu u odeljak frižidera koja treba brzo da se ohladi.

Ako hoćete da hladite veće količine sveže hrane, preporučuje se da aktivirate ovu funkciju pre nego što stavite hranu u frižider.

Indikator brzog zamrzavanja se pali kada se funkcija "Brzo zamrzavanje" uključi. Da biste opozvali ovu funkciju, pritisnite ponovo taster brzog hlađenja.

Ako je ne otkazete, funkcija "Brzo hlađenje" će se sama isključiti posle 4 sata ili kada odeljak frižidera dostigne zahtevanu temperaturu.

Ova funkcija se ne opoziva kada struja ponovo dođe posle nestanka.

## **13. Indikator podešene temperature odeljka frižidera**

Pokazuje temperaturu koja je podešena za odeljak frižidera.

## **14. Dugme za funkciju brzog zamrzavanja / Dugme za uključivanje-isključivanje ledomata (3")**

Pokazuje temperaturu koja je podešena za odeljak za zamrzavanje.

Da biste zaustavili stvaranje leda, taster za uključivanje-isključivanje ledomata držite pritisnutim 3 sekunde. Protok vode iz rezervoara za vodu će se zaustaviti kada izaberete ovu funkciju. Međutim, već postojeći led može da se uzme iz ledomata. Da biste zaustavili stvaranje leda, taster za uključivanje-isključivanje ledomata držite pritisnutim 3 sekunde.

## **15. Indikator podešene temperature odeljka zamrzivača**

Indikator brzog zamrzavanja se pali kada je funkcija "Brzo zamrzavanje" aktivna. Da biste opozvali ovu funkciju, pritisnite ponovo taster brzog zamrzavanja. Indikator brzog zamrzavanja će da se isključi i vrati na normalna podešenja. Ako je ne otkazete, funkcija "Brzo zamrzavanje" će se sama isključiti posle 8 sati ili kada odeljak zamrzivača dostigne zahtevanu temperaturu.

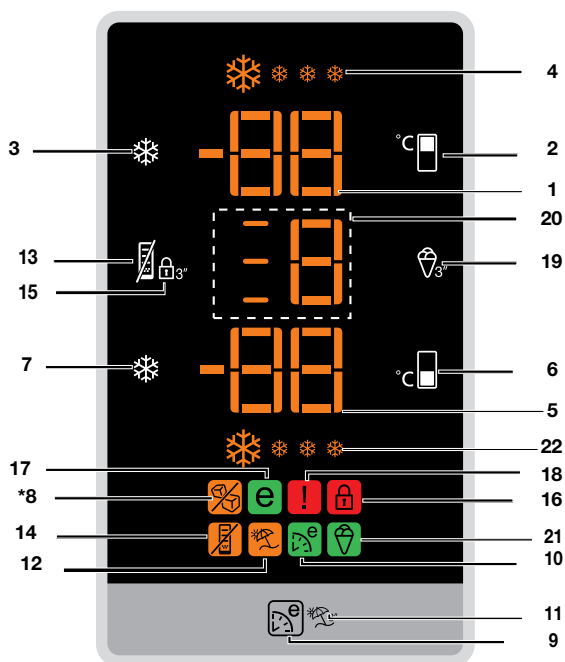
Ako hoćete da zamrznete veće količine sveže hrane, pritisnite taster za brzo zamrzavanje pre nego što stavite hranu u odeljak za zamrzavanje.

Ako pritisnete dugme za brzo zamrzavanje više puta uzastopno, aktiviraće se sistem elektronske zaštite i kompresor se neće odmah uključiti.

Ova funkcija se ne opoziva kada struja ponovo dođe posle nestanka.

## **16. Indikator funkcije brzog zamrzavanja**

Ovaj simbol trepće u animiranom stilu kada je aktivna funkcija brzog zamrzavanja.



1. Indikator podešene temperature odeljka zamrzivača
  2. Funkcija podešavanja temperature odeljka zamrzivača
  3. Dugme za funkciju brzog zamrzavanja / Dugme za uključivanje-isključivanje ledomata (3")
  4. Indikator funkcije brzog zamrzavanja
  5. Indikator podešene temperature odeljka frižidera
  6. Funkcija podešavanja temperature odeljka frižidera
  7. Dugme za funkciju brzog hlađenja
  8. Indikator isključenog ledomata (\*kod nekih modela)
  9. Eco-Fuzzy funkcija (specijalno ekonomično korišćenje)
  10. Eco-Fuzzy indikator (specijalno ekonomično korišćenje)
  11. Funkcija godišnjeg odmora
  12. Indikator funkcije godišnjeg odmora
  13. Funkcija energetske efikasnosti
  14. Indikator energetske efikasnosti
  15. Funkcija zaključavanja tastera
  16. Indikator zaključavanja tastera
  17. Indikator ekonomične upotrebe
  18. Indikator visoke temperature/greške
  19. Funkcija izbora režima sladoleda
  20. Indikator izbora režima sladoleda
  21. Indikator za sladoled
  22. Indikator brzog hlađenja
- \*opcija**

**i** Brojke u ovom uputstvu za upotrebu su šematske i možda ne odgovaraju tačno vašem proizvodu. Ako delovi teme nisu uključeni u proizvod koji ste kupili, onda to važi za druge modele.



## **1. Indikator temperature odeljka zamrzivača**

Pokazuje temperaturu koja je podešena za odeljak zamrzivača.

## **2. Funkcija podešavanja temperature odeljka zamrzivača**

Ova funkcija vam omogućava da podešite temperaturu odeljka za zamrzavanje. Pritiskajte ovo dugme da biste podešili temperaturu u odeljku za zamrzavanje na -18, -19, -20, -21 -22, -23 i -24.

## **3. Dugme za funkciju brzog zamrzavanja Dugme za uključivanje-isključivanje ledomata (3")**

Indikator brzog zamrzavanja svetli kada je funkcija „Brzo zamrzavanje“ aktivna. Da biste opozvali ovu funkciju, pritisnite ponovo taster za brzo zamrzavanje. Indikator brzog zamrzavanja će da se isključi i vrati na normalna podešenja. Ako je ne otkazete, funkcija „Brzo zamrzavanje“ će se sama isključiti posle 4 sata ili kada odeljak zamrzivača dostigne zahtevanu temperaturu. Ako hoćete da zamrznete veće količine sveže hrane, pritisnite taster za brzo zamrzavanje pre nego što stavite hranu u odeljak za zamrzavanje. Ako pritisnete dugme za Brzo zamrzavanje više puta uzastopno, aktiviraće se sistem elektronske zaštite i kompresor se neće odmah uključiti. Ova funkcija se ne opoziva kada struja ponovo dođe posle nestanka!

## **4. Indikator funkcije brzog zamrzavanja**

Ovaj simbol trepće u animiranom stilu kada je aktivna funkcija Brzog zamrzavanja.

## **5. Indikator podešene temperature odeljka frižidera**

Pokazuje temperaturu koja je podešena za odeljak frižidera.

## **6. Funkcija podešavanja temperature odeljka frižidera**

vam omogućava da podešite temperaturu odeljka frižidera. Pritiskajte ovo dugme da biste podešili temperaturu u odeljku frižidera na 8, 7, 6, 5, 4, 3 ili 2 stepena.

## **7. Dugme za funkciju brzog hlađenja**

Kad pritisnete taster „Brzo hlađenje“, temperatura odeljka će biti niža od podešenih vrednosti. Ova funkcija može da se koristi za hranu koja treba brzo da se ohladi u odeljku frižidera. Ako hoćete da hladite veće količine sveže hrane, preporučuje se da aktivirate ovu funkciju pre nego što stavite hranu u frižider. Indikator brzog hlađenja svetli kada je funkcija „Brzo hlađenje“ aktivna. Da biste opozvali ovu funkciju, pritisnite ponovo taster brzog hlađenja. Indikator brzog hlađenja će da se isključi i vrati na normalna podešenja. Ako je ne otkazete, funkcija „Brzo hlađenje“ će se sama isključiti posle 2 sata ili kada odeljak frižidera dostigne zahtevanu temperaturu.

Ova funkcija se ne opoziva kada struja ponovo dođe posle nestanka.

## **8. Indikator isključenog ledomata**

Ledomat neće raditi kada je indikator ove funkcije aktivan.

Za aktiviranje funkcije isključivanja leda, potrebno je da pritisnete i držite dugme za brzo zamrzavanje 3 sekunde.

## **9. Eco-Fuzzy funkcija (specijalno ekonomično korišćenje)**

Kada pritisnete dugme Eco-Fuzzy, aktiviraće se funkcija Eco-Fuzzy i svetleće indikator Eco-Fuzzy. Frižider će početi da radi u najekonomičnijem režimu najmanje 6 sati kasnije, a indikator ekonomične upotrebe će se uključiti kada je ova funkcija aktivna. Da biste deaktivirali funkciju Eco Fuzzy, treba ponovo da pritisnete dugme Eco Fuzzy.

## **10. Eco-Fuzzy indikator (specijalno ekonomično korišćenje)**

Ovaj simbol svetli kada je funkcija Eco Fuzzy aktivna.

## **11. Funkcija godišnjeg odmora**

Pritisnite dugme Eco Fuzzy i držite ga pritisnutim 3 sekunde da biste aktivirali funkciju godišnjeg odmora i da bi svetleo indikator godišnjeg odmora. Hlađenje odeljka frižidera se zaustavlja, a temperatura odeljka frižidera se fiksira na 15 stepeni da bi se sprečili neprijatni mirisi. Kada je funkcija aktivna, indikator temperature odeljka frižidera neće prikazivati temperaturu. Da biste deaktivirali funkciju godišnjeg odmora, pritisnite dugme Eco-Fuzzy i držite ga pritisnutim 3 sekunde.

## **12. Indikator funkcije godišnjeg odmora**

Ovaj indikator svetli kada je funkcija godišnjeg odmora aktivna.

## **13. Funkcija štednje energije**

Kada pritisnete dugme energetske efikasnosti, aktiviraće se funkcija energetske efikasnosti i svetleće indikator energetske efikasnosti. Kada je funkcija energetske efikasnosti aktivna, svi indikatori, osim indikatora energetske efikasnosti, će se isključiti. Ova funkcija će biti deaktivirana kada se pritisne bilo koje dugme ili se otvore vrata; indikatori na displeju će vratiti normalna podešenja, a indikator energetske efikasnosti će ostati da svetli. Ako ne pritisnete nijedno dugme ili ne otvorite vrata u roku od 5 minuta dok još uvek svetli indikator energetske efikasnosti, funkcija energetske efikasnosti će biti ponovo aktivirana, a indikatori na displeju će se isključiti. Ako pritisnete dugme energetske efikasnosti kada funkcija nije aktivna, ali indikator još uvek svetli, to će deaktivirati funkcije energetske efikasnosti i isključiće indikator energetske efikasnosti.

## **14. Indikator štednje energije**

Ovaj indikator svetli kada je izabrana funkcija energetske efikasnosti.

## **15. Funkcija zaključavanja tastera**

Kada pritisnete dugme za zaključavanje tastera i držite ga pritisnutim 3 sekunde, aktiviraće se funkcija zaključavanja tastera i svetleće indikator zaključavanja tastera. Nijedno dugme neće raditi kada je aktivna ova funkcija. Pritisnite ponovo dugme za zaključavanje tastera i držite ga pritisnutim 3 sekunde da biste deaktivirali ovu funkciju.

## **16. Indikator zaključavanja tastera**

Ovaj indikator će svetleti kada je aktivna funkcija zaključavanja tastera.

## **17. Indikator ekonomične upotrebe**

Indikator ekonomične upotrebe se uključuje kada se odeljak zamrzivača podesi na  $-18^{\circ}\text{C}$  Celzijusa. Kada se izabere brzo zamrzavanje ili brzo hlađenje, indikator ekonomične upotrebe neće svetleti.

## **18. Indikator visoke temperature/ greške**

Ova lampica svetli u slučaju otkaza zbog visoke temperature i upozorenja na grešku.

## **19. Funkcija izbora režima sladoleda**

Kada se pritisne dugme za sladoled 3 sekunde, ono će treptati.

Ako se ovo dugme ponovo ne pritisne u roku od 30 sekundi, displej će se vratiti na prethodni prikaz, a indikatori izbora režima sladoleda će se isključiti.

Sa svakim kratkim pritiskom na dugme za sladoled, broj će se povećati za jedan.

Kada se dugme za sladoled ponovo pritisne na 3 sekunde, simbol za sladoled će se ponovo uključiti na displeju. Kada se izabere režim sladoleda, broj će neprekidno svetleti, dok će simboli na levoj strani svetleti sa animacijama.

Kada se završi priprema sladoleda, simboli počinju da trepću i čuje se zvučno upozorenje. Svi simboli za sladoled će se isključiti nakon ovog 5-minutnog upozorenja.

Samo kratko pritisnite dugme za sladoled da biste prekinuli zvučno upozorenje; isključićete se i dugmad za sladoled.

Ako se dugme za sladoled pritisne kratko dok je pravljenje sladoleda u toku, neće se prikazati nijedna promena na displeju.



Kada je funkcija sladoleda aktivna, a dođe do nestanka struje, a zatim se struja ponovo uključi, proces pravljenja sladoleda će se pokrenuti odakle je prekinut.

Ako funkcija sladoleda pokušava da bude aktivna kada je odeljak zamrzivača na temperaturi koja je veća od  $-10\text{ }^{\circ}\text{C}$ , 'E' i simbol upozorenja na displeju će treptati 30 sekundi. Ako korisnik kratko pritisne dugme za izbor funkcije sladoleda (na 3 sekunde), displej će se vratiti na normalni prikaz za sladoled, simbol za sladoled i simbol upozorenja će se isključiti.

## 20. Funkcija izbora režima sladoleda

Pokazuje podešeni režim sladoleda.

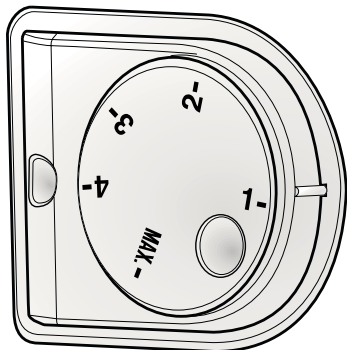
## 21. Indikator za sladoled

Uključuje se kada se aktivira režim sladoleda.

## 22. Indikator brzog hlađenja

Ovaj simbol trepće u animiranom stilu kada je aktivna funkcija brzog hlađenja.

\*opcija



## Dugme za podešavanje temperature

Dugme za podešavanje temperature vam omogućava da podesite temperaturu vašeg frižidera.

## Podešavanje temperature Vašeg frižidera

Opšte podešavanje temperature vašeg frižidera vrši se pomoću dugmeta za podešavanje temperature koje se nalazi na desnom zidu odeljka frižidera. Ovo dugme ima 5 različitih položaja podešavanja. Izaberite položaj koji odgovara vašim potrebama.

Nivo broj 1 pokazuje kada se frižider nalazi u „najtoplijem“ stanju, a položaj „maks.“ pokazuje da je podešen za najveće hlađenje.

## Dvostruki rashladni sistem


Vaš frižider ima dva posebna rashladna sistema za hlađenje odeljka za svežu hranu i odeljka zamrzivača. Na taj način se vazduh u odeljku za svežu hranu ne meša sa vazduhom u odeljku frižidera. Zahvaljujući ovim odvojenim rashladnim sistemima, brzina hlađenja je mnogo veća nego kod drugih frižidera. Ne mešaju se mirisi u odeljcima. Takođe se postiže dodatna ušteda energije pošto se automatsko odmrzavanja vrši pojedinačno.

## Zamrzavanje sveže hrane

- Hrana mora da se zamota ili prekrije pre stavljanja u frižider.
- Vruća hrana mora da se ohladi do sobne temperature pre nego što je stavite u frižider.
- Hrana koju hoćete da smrznete mora da bude sveža i dobrog kvaliteta.
- Hrana mora da se podeli u porcije prema dnevnim potrebama porodice ili obroku u zavisnosti od prehrambenih potreba.
- Hrana mora da se pakuje u posude koje ne propuštaju vazduh da bi se sprečilo sušenje čak i ako će se čuvati kratko vreme.
- Materijali koji će se koristiti za pakovanje moraju da budu otporni na trošenje i hladnoću, vlagu, mirise, ulja i kiseline i ne smeju da propuštaju vazduh. Nadalje, moraju da budu dobro zatvoreni i moraju da budu napravljeni od materijala koji se lako koristi i podesan je za duboko zamrzavanje.
- Zamrznuta hrana mora da se koristi odmah posle topljenja i nikad ne sme opet da se zamrzava.
- Za najbolje rezultate, molimo držite se sledećih uputstava:
  1. Nemojte odjednom da zamrzavate velike količine hrane. Kvalitet hrane se najbolje održava kad se zamrzne odjednom i što brže.
  2. Stavljanje tople hrane u odeljak zamrzivača dovodi do neprestanog rada rashladnog sistema dok se hrana u potpunosti ne zamrzne.
  3. Posebno pazite da ne mešate već smrznutu i svežu hranu.

<b>Podešavanje odeljka zamrzivača</b>	<b>Podešavanje odeljka frižidera</b>	Objašnjenja
-18°C	4°C	Ovo je normalno preporučeno podešenje.
-20,-22 ili -24°C	4°C	Ova podešenja su preporučena kad temperatura okoline pređe 30°C.
Brzo zamrzavanje	4°C	Koristite kada želite da zamrznete hranu za kratko vreme. Vaš frižider će da se vrati na prethodni režim kad proces bude gotov.
-18°C ili hladnije	2°C	Ako mislite da odeljak frižidera nije dovoljno hladan zbog toplih uslova ili čestog otvaranja i zatvaranja vrata.
-18°C ili hladnije	Brzo hlađenje	Možete da ga koristite kad je odeljak frižidera prepunjen ili ako hoćete brzo da ohladite svoju hranu. Preporučuje se da aktivirate funkciju brzog hlađenja 4-8 sati pre stavljanja hrane.

## Preporuke za čuvanje zamrznute hrane

- Unapred pakovana komercijalna zamrznuta hrana treba da se čuva prema uputstvima proizvođača sveže hrane za  odeljak za čuvanje smrznute hrane ( 4 zvezdice).
- Da biste osigurali veliki kvalitet postignut od strane proizvođača zamrznute hrane i prodavača hrane, morate da imate na umu sledeće:
  - Stavite pakete u zamrzivač što je pre moguće nakon kupovine.
  - Pazite da je sadržaj označen i da ima datum.
  - Ne prelazite datume "Koristiti do" i "Rok upotrebe" na pakovanju.

### Odmrzavanje

Odeljak frižidera se odmrzava automatski.

### Stavljanje hrane

Police odeljka zamrzivača	Razna smrznuta hrana kao što su meso, riba, sladoled, povrće itd.
---------------------------	---

Stalak za jaja	Jaje
Police odeljka frižidera	Hrana u loncima, pokrivenim tanjirima ili zatvorenim posudama
Police vratima frižidera na odeljka	Mala i pakovana hrana ili pića (kao što je mleko, voćni sok i pivo)
Odeljak za povrće	Povrće i voće
Odeljak "Freshzone"	Delikatesni proizvodi (sir, puter, salama itd.)

### Informacije o dubokom smrzavanju

Hrana mora da se zamrzne što je brže moguće kad se stavi u frižider da bi se sačuvao dobar kvalitet.

Moguće je da držite hranu duže vreme samo na temperaturama od -18°C ili nižim.

Možete da sačuvate svežinu hrane puno meseci (na -18°C ili nižim temperaturama u dubokom zamrzavanju).

### **UPOZORENJE!**

- Hrana mora da se podeli u porcije prema dnevnim potrebama porodice ili obroku u zavisnosti od prehrambenih potreba.

- Hrana mora da se pakuje u posude koje ne propuštaju vazduh da bi se sprečilo sušenje čak i ako će se čuvati kratko vreme.

Materijali potrebni za pakovanje:

- Selotejp otporan na hladnoću
- Samolepljiva nalepnica
- Gumice
- Olovka

Materijali koji će se koristiti za pakovanje moraju da budu otporni na trošenje i hladnoću, vlagu, mirise, ulja i kiseline.

Hrana za zamrzavanje ne sme da dođe u kontakt s prethodno zamrznutim predmetima da bi se sprečilo delimično topljenje.

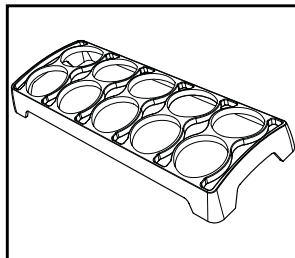
Zamrznuta hrana mora da se koristi odmah posle topljenja i nikad ne sme opet da se zamrzava.

## **Odeljak za jaja**

Možete da stavite odeljak za jaja u jednu od polica na vratima. Ako se postavlja u odeljak frižidera, preporučuju se niže police zato što su hladnije.

Nikad ne stavljajte jaja u odeljak zamrzivača.

Izbegavati direktni kontakt između jaja i drugih namirnica.

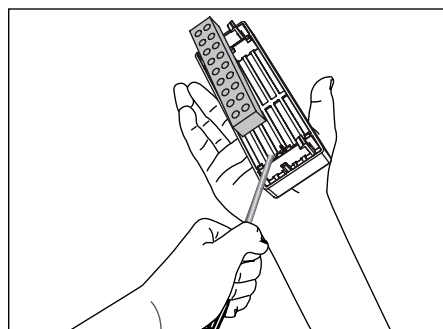
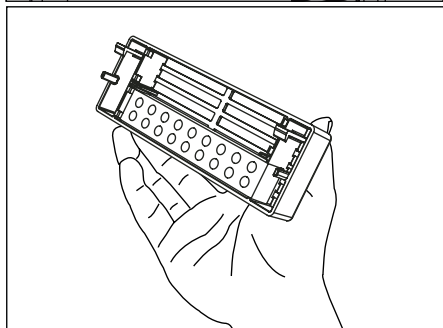
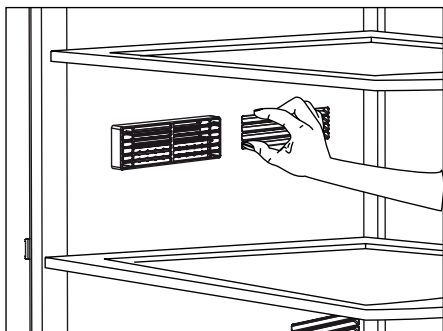


## Opis i čišćenje filtera za mirise:

Filter za mirise sprečava stvaranje neprijatnih mirisa u vašem frižideru.

Poklopac u koji je ugrađen filter za mirise povucite nadole iz prednjeg dela i uklonite kao što je ilustrovano. Ostavite filter jedan dan na suncu. Filter će se očistiti za to vreme. Vratite filter na mesto.

Filter za mirise mora da se čisti jednom godišnje.

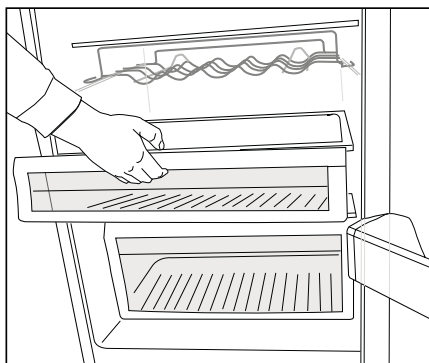


## Odeljak za namirnice za doručak

Preporučuje se da u odeljku za namirnice za doručak čuvate proizvode kao što su riba, crveno meso, piletina i mlečne proizvode kao što su sir, jogurt i mleko pošto oni moraju da se čuvaju u prostoru gde je nekoliko stepeni hladnije nego u odeljku frižidera. Ne preporučuje se držanje voća i povrća u odeljku za namirnice za doručak. Ovo se posebno odnosi na paradajz, patlidžane, tikvice, krastavce i limun koji su osetljivi na hladnoću. Oni ne treba da se čuvaju u odeljku za namirnice za doručak.

Možete da povećate unutrašnju zapreminu frižidera tako što ćete ukloniti odeljak za namirnice za doručak.

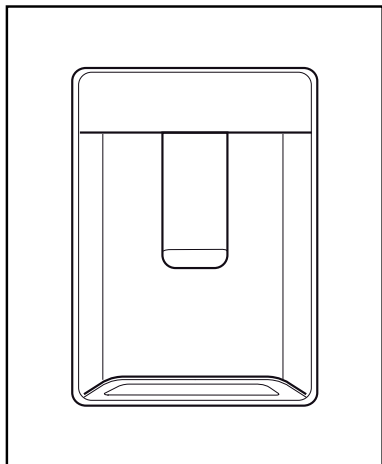
1. Vucite odeljak prema sebi odeljak će se ne zaustaviti na graničniku.
2. Podignite prednji deo i povucite ga prema sebi da biste uklonili odeljak iz njegovog ležišta.



## Dozator za vodu

### \*opcija

Dozator za vodu je korisna funkcija zasnovana na ideji da se do hladne vode dođe bez otvaranja vrata frižidera. Pošto nećete morati često da otvarate vrata frižidera, štedecete energiju.



### Upotreba dozatora za vodu

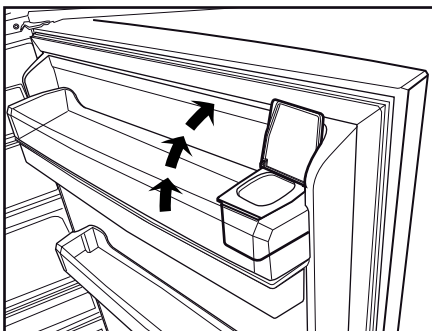
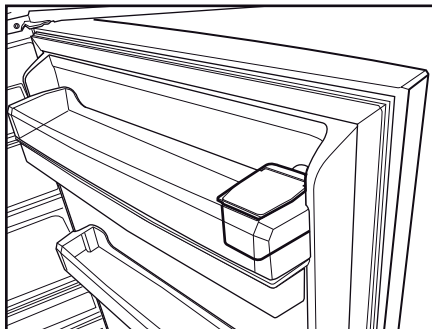
Gurnite ručicu dozatora za vodu svojom čašom. Dozator će prestati sa radom čim pustite ručicu.

Prilikom upotrebe dozatora za vodu, maksimalan protok se može postići potpunim pritiskom na ručicu. Nemojte zaboraviti da količina protoka iz dozatora zavisi od jačine pritiska na ručicu.

Kako nivo vode u čaši/posudi raste, lagano oslobodite pritisak sa ručice da biste sprečili prelivanje. Ako lagano pritisnete ručicu, voda će kapati; to je sasvim uobičajeno i nije kvar.

### Punjenje rezervoara dozatora za vodu

Rezervoar za punjenje vodom se nalazi u polici vrata. Možete da otvorite poklopac rezervoara i napunite ga vodom za piće. A zatim zatvorite poklopac.



### Upozorenje!

- Ne punite rezervoar bilo kojim drugim tečnostima osim vode, npr. voćnim sokovima, mlekom, gaziranim pićima ili alkoholnim pićima koja nisu prikladna za upotrebu u dozatoru za vodu. Dozator za vodu će se nepovratno oštetiti ukoliko se koriste ove vrste tečnosti. Garancija ne važi u slučaju takvih upotreba. Neke hemijske supstance i aditivi koji se nalaze u ovim vrstama pića/tečnosti mogu oštetiti rezervoar za vodu i njegove materijale.



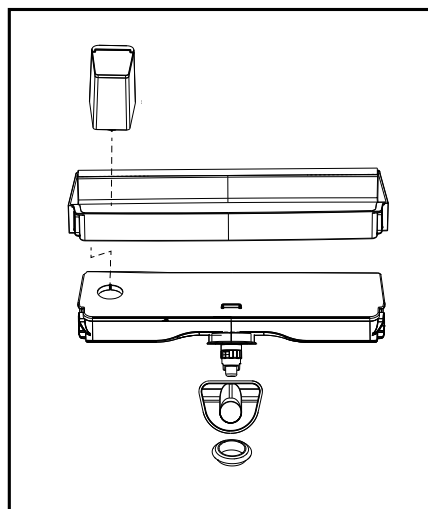
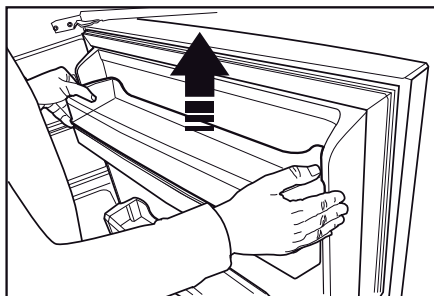
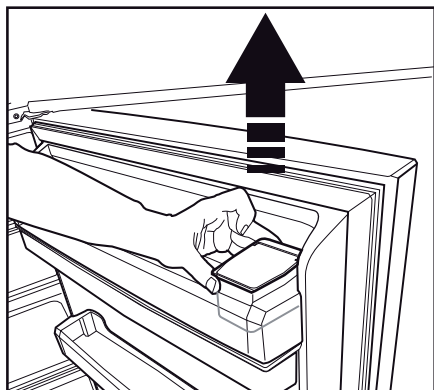
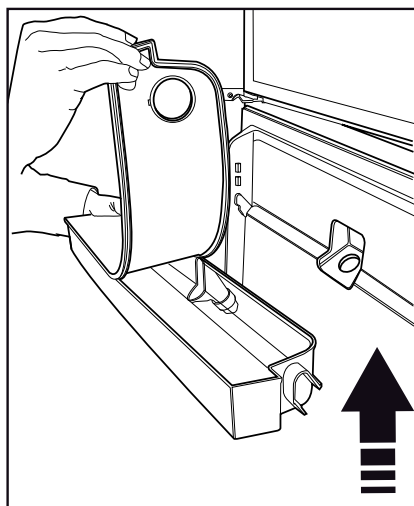
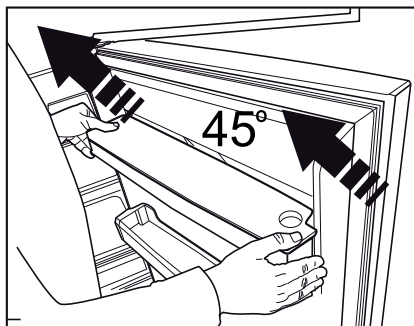
- Koristiti samo čistu vodu za piće.
- Kapacitet rezervoara za vodu je 3 litra; nemojte ga prepuniti.
- Gurnite ručicu dozatora za vodu čvrstom čašom. Ako koristite plastične čaše za jednokratnu upotrebu, gurnite ručicu prstima sa zadnje strane čaše.

### Čišćenje rezervoara za vodu

- Izvadite rezervoar za punjenje vodom iz police vrata.
- Skinite policu vrata držeći je sa obe strane.
- Uхватite rezervoar za vodu sa obe strane i skinite ga pod uglom od 45 stepeni C.
- Očistite rezervoar za vodu tako što ćete skinuti poklopac.

### Važno:

Komponente rezervoara za vodu i dozatora za vodu ne treba prati u mašini za pranje posuđa.

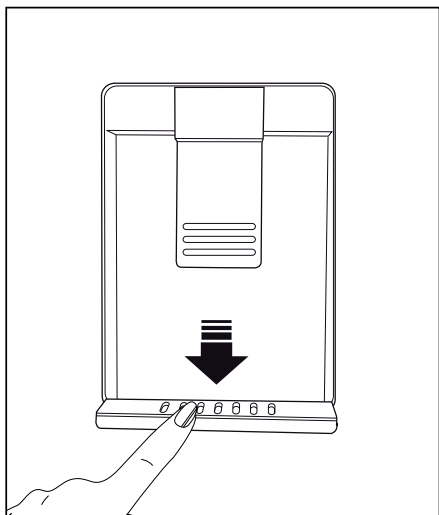


## Posuda za vodu

Voda koja je kapala tokom korišćenja dozatora za vodu se sakuplja u posudi za prikupljanje vode.

Izvadite plastičnu cediljku kao što je pokazano na slici.

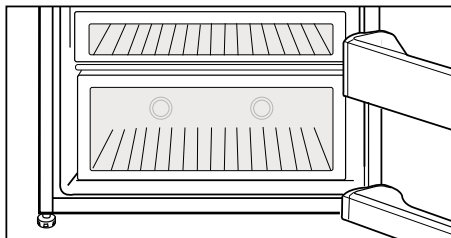
Čistom, suvom krpom uklonite nakupljenu vodu.



## Plavo svetlo

### \*opcija

Hrana koja se čuva u odeljcima za povrće i koja se osvetljava plavim svetlom nastavlja svoju fotosintezu pomoću efekta dužine talasa plave svetlosti i tako zadržava svežinu i povećava sadržaj vitamina.

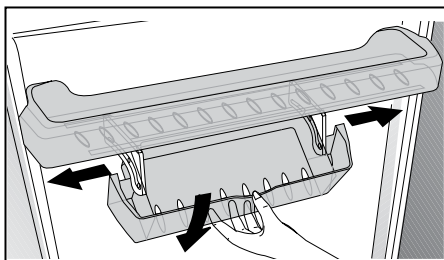


## Klizna posuda za čuvanje hrane

### \*opcija

Ovaj dodatak je napravljen da bi se povećala korisna zapremina na policama u vratima. Omogućava vam da lakše stavite visoke boce, tegle i konzerve na donju policu zahvaljujući njenoj mogućnosti da se pomera desno ili levo.

(Ilustrovana slika je samo primer i nije potpuno ista sa vašim proizvodom.)



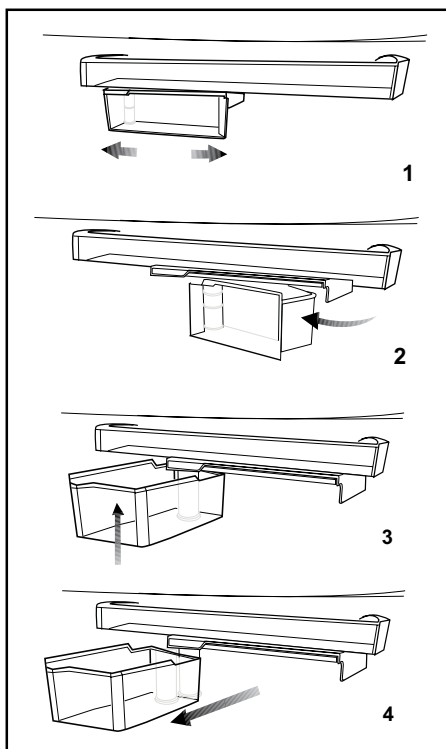
## Obrtna posuda

### (kod nekih modela)

Klizna polica se može pomeriti levo ili desno da bi se obezbedio prostor za dugačke boce, tegle ili kutije na donjoj polici (sl. 1)

Hranu koju ste stavili u ovu policu možete uzeti tako što ćete je uhvatiti i okrenuti sa desne strane (sl.2).

Kada želite da je napunite ili izvadite radi čišćenja, okrenite je za 90 stepeni, podignite je i povucite prema sebi (sl. 3-4).



## Automatski ledomat

### \*opcija

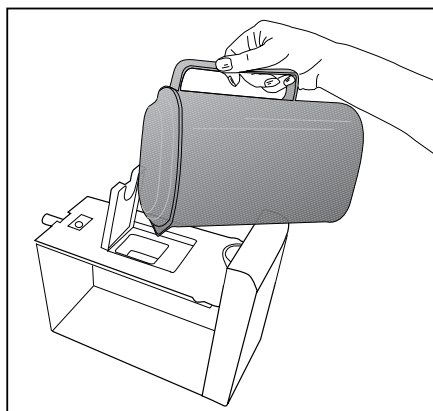
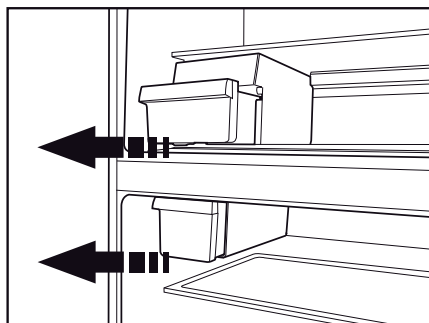
Automatski ledomat vam omogućava da lako napravite led u frižideru. Uklonite rezervoar za vodu iz odeljka frižidera, napunite ga vodom i ponovo instalirajte da biste dobili led iz ledomata.

Prve kockice leda će biti spremne za oko 2 sata u fioci ledomata koja se nalazi u odeljku zamrzivača.

Ako potpuno napunite rezervoar za vodu, bićete u mogućnosti da dobijete oko 60-70 kockica leda.

Promenite vodu u rezervoaru za vodu ako je stajala oko 2-3 nedelje.

**Napomena:** Kod proizvoda koji imaju automatski ledomat može se čuti zvuk tokom točenja leda. Ovaj zvuk je normalna pojava i ne ukazuje na grešku.



## Ledomat i rezervoar za led

### Korišćenje ledomata

\* Napunite ledomat vodom i postavite ga na njegovo mesto. Vaš led će biti spreman za otprilike dva sata. Ne vadite ledomat iz njegovog ležišta da biste uzeli led.

\* Dugme, koje se nalazi na njemu, okrenite za 90 stepeni.

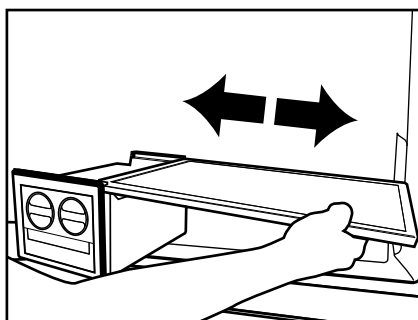
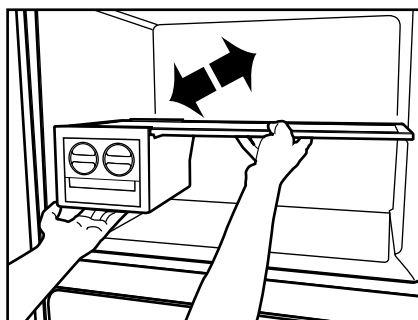
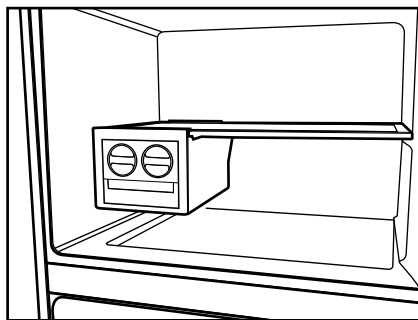
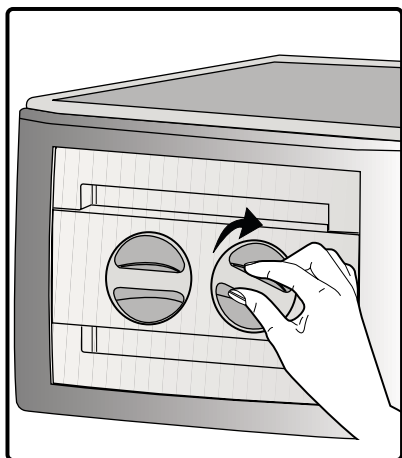
Kockice leda će pasti u posudu za led koja se nalazi ispod.

\* Možete da izvadite posudu za led da biste poslužili kocke leda.

\* Ako želite, kocke leda možete čuvati u posudi za led.

### Posuda za led

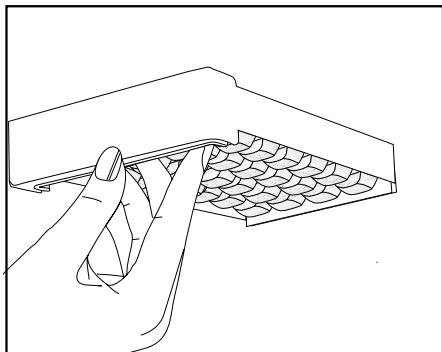
Posuda za led je namenjena samo za sakupljanje kocki leda. Nemojte da sipate vodu u nju. Ako to uradite, polomiće se.



## Pravljenje leda

Napunite posudu za led vodom i postavite ga na njegovo mesto. Vaš led će biti spreman za otprilike dva sata.

Led možete lako da izvadite laganim uvijanjem posude za led.



## Odeljak za voće i povrće sa kontrolisanom vlagom (Uvek sveže)

### \*opcija

Stepeni vlažnosti voća i povrća se održavaju pod kontrolom pomoću funkcije odeljka za voće i povrće sa kontrolisanom vlagom koja omogućava da hrana ostane duže sveža.

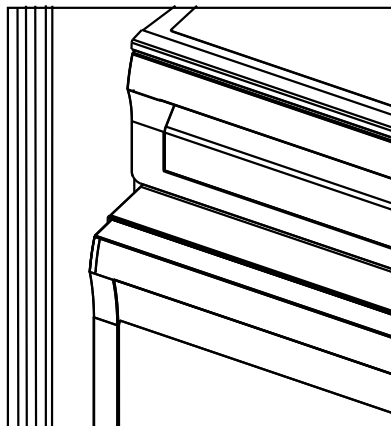
Lisnato povrće, kao što su zelena salata i spanać, i povrće koje je osetljivo na gubitak vlažnosti stavite u odeljak za voće i povrće u horizontalnom položaju, što je više moguće, a ne da korenima bude okrenuto u vertikalnom položaju.

Nikada ne ostavljajte povrće u kesama u odeljak za voće i povrće. Ako se povrće ostavi u kesama, to će dovesti do njihovog raspadanja u kratkom vremenskom periodu. Kada se podese visok nivo vlažnosti, vaše povrće zadržava vlagu i može da se očuva u razumnom vremenskom periodu bez potrebe da ostane u kesama. Za slučaj

kontakta sa drugim povrćem, što nije poželjno iz higijenskih razloga, umesto kese koristite perforirani papir, penu ili druge slične materijale za pakovanje.

Kada se povrće stavlja, treba uzeti u obzir i njegovu specifičnu težinu. Teško i čvrsto povrće treba staviti na dno odeljka za voće i povrće, dok preko treba staviti lakše i meko povrće.

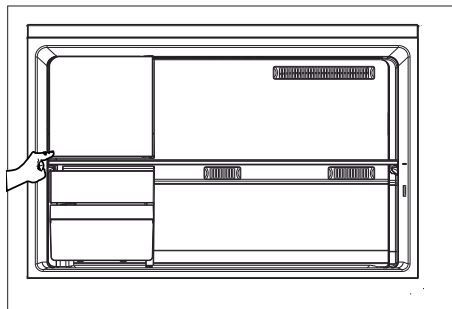
Ne stavlajte u isti odeljak, zajedno sa drugim voćem i povrćem, kruške, kajsije, breskve, itd., kao ni jabuke koje imaju visok nivo generisanja etilen gasa. Etilen gas koji emituje ovo voće može da prouzrokuje da drugo voće brže sazre i da istruli u kraćem vremenskom periodu.



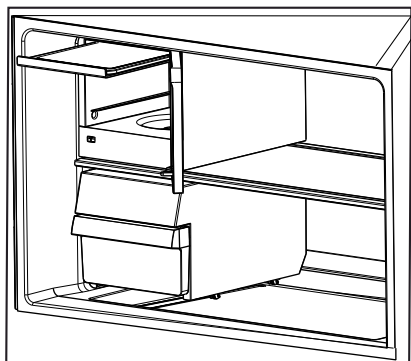
## Aparat za sladoled

### \*opcija

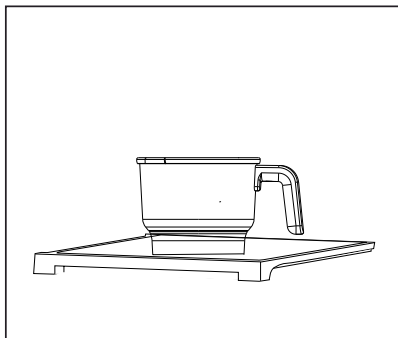
- Otvorite odeljak zamrzivača u frižideru.
- Pritisnite i pustite da se otvori poklopac odeljka za pravljenje sladoleda u odeljku zamrzivača.



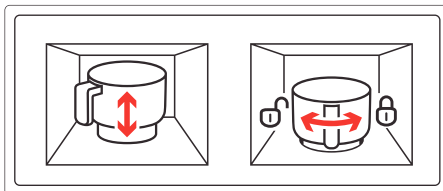
- Stavite pleh za zamrzavanje sveže hrane u poklopac baze i umetnite ga na najvišu policu u ovom odeljku.

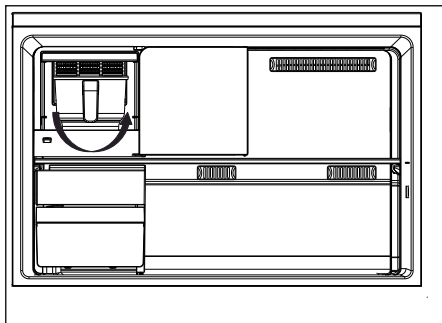


- Uzmite mešavinu sladoleda koja je na sobnoj temperaturi i stavite u posudu za pravljenje sladoleda.



- Mešavina sladoleda koja će biti stavljena u kutije za sladoled ne sme da pređe količinu koja je navedena u receptima za sladoled. Ako se u kutije stavi veća količina mešavine sladoleda nego što je navedeno u receptu, prelivaće se.
- Stavite posudu u kućište na dnu odeljka prema levoj strani.
- Okrenite posudu na desno i blokirajte je na mestu.





- Zatvorite poklopac odeljka za pravljenje sladoleda, pritisnite i pustite da biste ga blokirali.
- Zatvorite vrata odeljka zamrzivača.
- i** Režim sladoleda možete da odredite iz knjige recepata za sladoled.
- i** Pomoću displeja na vratima, podesite režim sladoleda u zavisnosti od vrste sladoleda.
- i** Nemojte da perete posudu za pravljenje sladoleda u mašini za pranje sudova.
- i** Tokom procesa pravljenja sladoleda, frižider će neko vreme raditi sa malo buke, u zavisnosti od trenutnih uslova rada.



## 6 Čišćenje i održavanje

- ⚠ Nikada ne koristite naftu, benzen ili slične materijale u svrhu čišćenja.
- ⚠ Preporučujemo da pre čišćenja isključite uređaj iz struje.
- ⚠ Za čišćenje nikad nemojte da koristite oštre alate ili abrazivne materije, sapun, sredstva za čišćenje domaćinstava, deterdžente ili vosak za poliranje.
- ⚠ Kod proizvoda koji nemaju funkciju Bez zamrzavanja (No Frost), voda kaplje i zamrzava se do debljine prsta na zadnjem zidu u odeljku frižidera. Nemojte da ga čistite; nikada nemojte da nanosite ulje ili slična sredstva na njega.
- ⚠ Koristite isključivo blago navlaženu mikrofiber krpju da očistite spoljašnju površinu proizvoda. Sundeři i druge vrste krpa za čišćenje mogu da ogrebu površinu.
- ⚠ Za čišćenje frižidera, koristite mlaku vodu i obrišite ga.
- ⚠ Za čišćenje unutrašnjosti i sušenje, koristite iscedenu krpju koju ste bili umočili u rastvor od jedne kafene kašičice soda bikarbonate u otprilike pola litre vode.
- ⚠ Pazite da voda ne uđe u kućište lampe i druge električne instalacije.
- ⚠ Ako frižider nećete da koristite duže vreme, isključite ga, izvadite svu hranu, očistite ga i ostavite vrata odškrinuta.
- ⚠ Redovno proveravajte izolaciju vrata da biste bili sigurni da je čista i da na njoj nema hrane.
- ⚠ Da biste skinuli policu vrata, izvadite sav sadržaj i jednostavno gurnite policu vrata prema gore iz baze.
- ⚠ Nikad ne koristite sredstva za čišćenje ili vodu koji sadrže hlor da biste očistili spoljašnje površine i hromirane delove proizvoda. Hlor izaziva koroziju na takvim metalnim površinama.

### Zaštita plastičnih površina

- Ne stavljajte tekuća ulja ili hranu kuvanu s uljem u frižider nepoklopljenu jer može da ošteti plastične površine vašeg frižidera. U slučaju prolivanja ili razmazivanja na plastičnim površinama, odmah ih očistite i isperite toplom vodom.

## 7 Preporučena rešenja problema

Pregledajte ovu listu pre zvanja servisa. To može da Vam uštedi vreme i novac. Ova lista uključuje česte probleme do kojih ne dolazi zbog neadekvatne izrade ili upotrebe materijala. Neke funkcije, koje su ovde opisane, možda ne postoje kod vašeg proizvoda.

<b>Frizider ne radi.</b>	
<ul style="list-style-type: none"><li>• Da li je frizider uključen u struju? Utaknite utikač u zidnu utičnicu.</li><li>• Da li je pregoreo osigurač utičnice na koju je spojen frizider ili je pregoreo glavni osigurač? Proverite osigurač.</li></ul>	
Kondenzacija na bočnim zidovima odeljka frizidera. (VIŠENAMENSKA ZONA, KONTROLA HLAĐENJA i FLEKSIBILNA ZONA)	
<ul style="list-style-type: none"><li>• Veoma hladni uslovi sredine. Često otvaranje i zatvaranje vrata. Veoma vlažni uslovi sredine. Čuvanje hrane koja sadrži tečnost u otvorenim posudama. Ostavljanje vrata odškrinutim.</li><li>• Přebacivanje termostata na hladniji stepen.</li><li>• Smanjenje vremena koliko su vrata otvorena ili ređa upotreba.</li><li>• Zatvaranje hrane koja se čuva u otvorenim posudama odgovarajućim materijalom.</li><li>• Brisanje kondenzata pomoću suve krpe; proverite da li se ponavlja.</li></ul>	<ul style="list-style-type: none"><li>• Zaštitni termo-osigurač kompresora će pregoreti za vreme naglog nestanka struje ili uključivanja i isključivanja, jer se pritisak rashladnog sredstva sistema frizidera još uvek nije stabilizovao.</li><li>• Vaš frizider će početi da radi otprilike posle 6 minuta. Molimo zovite servis ako se Vaš frizider ne uključi na kraju ovog perioda.</li><li>• Frizider je u ciklusu odmrzavanja. To je normalno za frizider koji se potpuno automatski odmrzava. Ciklus odmrzavanja se uključuje periodično.</li><li>• Vaš frizider nije priključen na utičnicu. Pobrinite se da utikač bude pravilno utaknut u utičnicu.</li><li>• Da li je temperatura pravilno podešena? Struja je nestala. Zovite Vašu elektrodistribuciju.</li></ul>
Kompresor ne radi	<b>Frizider radi stalno ili dugo.</b>

<ul style="list-style-type: none"> <li>• Vaš frižider je možda širi od Vašeg prethodnog frižidera. To je potpuno normalno. Veliki frižideri rade duže vreme.</li> <li>• Temperatura okoline u sobi može da bude visoka. To je normalno.</li> <li>• Frižider je možda nedavno uključen ili je napunjen hranom. Potpuno hlađenje frižidera može da traje nekoliko sati duže.</li> <li>• U frižider su možda nedavno stavljene veće količine vruće hrane. Vruća hrana izaziva duži rad frižidera dok se ne postigne sigurna temperatura čuvanja.</li> <li>• Vrata su možda često otvarana ili su odškrinuta duže vreme. Topli vazduh koji je ušao u frižider je uzrok dužeg rada frižidera. Redje otvarajte vrata.</li> <li>• Vrata odeljka zamrzivača ili frižidera su možda ostavljena odškrinuta. Proverite da li su vrata dobro zatvorena.</li> <li>• Frižider je podešen na veoma nisku temperaturu. Podesite temperaturu frižidera na topliji stepen i sačekajte dok se ne postigne temperatura.</li> <li>• Zaptivač vrata frižidera može da bude zaprljan, istrošen, polomljen ili da ne leže kako treba. Očistite ili zamenite zaptivač. Oštećen/pokvaren zaptivač dovodi do toga da frižider radi duže vreme da bi održao trenutnu temperaturu.</li> </ul>	<ul style="list-style-type: none"> <li>• Temperatura frižidera je podešena na veoma nisku temperaturu. Podesite temperaturu frižidera na topliji stepen i proverite.</li> </ul>
<p>Temperatura zamrzivača je jako niska dok je temperatura frižidera dovoljna.</p>	<p>Temperatura u frižideru ili zamrzivaču je veoma visoka.</p>
<ul style="list-style-type: none"> <li>• Temperatura zamrzivača je podešena na jako nisku temperaturu. Podesite temperaturu zamrzivača na topliji nivo i proverite.</li> </ul>	<ul style="list-style-type: none"> <li>• Temperatura frižidera je podešena na veoma visoku temperaturu. Podešavanje temperature ima uticaj na temperaturu zamrzivača. Menjajte temperaturu frižidera ili zamrzivača dok temperatura frižidera ili zamrzivača ne dosegne potreban nivo.</li> <li>• Vrata su možda ostala odškrinuta. Zatvorite vrata do kraja.</li> <li>• U frižider su možda nedavno stavljene veće količine vruće hrane. Sačekajte dok frižider ili zamrzivač ne postignu željenu temperaturu.</li> <li>• Frižider je možda nedavno uključen. Hlađenje frižidera do kraja zahteva vreme zbog veličine.</li> </ul>
<p>Temperatura frižidera je jako niska dok je temperatura zamrzivača dovoljna.</p>	<p>Buka koja je slična zvuku sekundare na analognom satu dolazi iz frižidera.</p>
<ul style="list-style-type: none"> <li>• Temperatura frižidera je podešena na veoma nisku temperaturu. Podesite temperaturu frižidera na topliji stepen i proverite.</li> </ul>	<ul style="list-style-type: none"> <li>• Ova buka dolazi iz solenoidnog ventila frižidera. Solenoidni ventila je potreban za osiguranje prolaska rashladnog sredstva kroz odeljak koji se može podešavati na temperature hlađenja ili zamrzavanja i vršiti rashladne funkcije. To je normalno i nije greška.</li> </ul>
<p>Hrana koja se čuva na policama u odeljku frižidera se zamrzava.</p>	<p>Buka u toku rada se povećava kad frižider radi.</p>
	<ul style="list-style-type: none"> <li>• Radne karakteristike frižidera se mogu menjati u skladu sa promenama temperature okoline. To je normalno i nije greška.</li> </ul>
	<p>Vibracije ili buka.</p>
	<ul style="list-style-type: none"> <li>• Pod nije ravan ili je slab. Frižider se ljulja kad se polako pomera. Pobrinite se da je pod ravan, jak i da može da nosi frižider.</li> <li>• Buku mogu izazivati i stvari koje su stavljene na frižider. Takve stvari treba skloniti sa vrha frižidera.</li> </ul>
	<p>Postoje šumovi kao što su prolivanje tečnosti ili prskanje.</p>

<ul style="list-style-type: none"> <li>• Cirkulacija tečnosti i gasa se vrši u skladu sa principima rada vašeg televizora. To je normalno i nije greška.</li> </ul>
Javlja se šum koji podseća na duvanje vetra.
<ul style="list-style-type: none"> <li>• Vazdušni aktivatori (ventilatori) se koriste radi efikasnijeg hlađenja frižidera. To je normalno i nije greška.</li> </ul>
Kondenzat na unutrašnjim površinama frižidera.
<ul style="list-style-type: none"> <li>• Vruće i vlažno vreme pojačava stvaranje leda i kondenzaciju. To je normalno i nije greška.</li> <li>• Vrata su odškrinuta. Pobrinite se da vrata budu potpuno zatvorena.</li> <li>• Vrata su možda bila otvarana često ili su možda ostala otvorena duže vreme. Ređe otvarajte vrata.</li> </ul>
Vlaga nastaje na spoljašnjoj strani frižidera ili između vrata.
<ul style="list-style-type: none"> <li>• Vreme može da bude vlažno. To je potpuno normalno na vlažnom vremenu. Kad bude manje vlage, kondenzat će da nestane.</li> </ul>
Neprijatan miris unutar frižidera.
<ul style="list-style-type: none"> <li>• Unutrašnjost frižidera mora da se očisti. Očistite unutrašnjost frižidera sunđerom, toplom vodom ili gaziranom vodom.</li> <li>• Neke posude ili pakovanje možda uzrokuju neprijatan miris. Upotrebite drugu posudu ili drugu marku materijala za pakovanje.</li> </ul>
Vrata se ne zatvaraju.
<ul style="list-style-type: none"> <li>• Paketi hrane možda sprečavaju zatvaranje vrata. Pomerite pakete koji smetaju vratima.</li> <li>• Frižider verovatno ne stoji potpuno vertikalno na podu i možda se ljulja kad se lagano pomeri. Podesite šrafove za podizanje.</li> <li>• Pod nije ravan ili jak. Pobrinite se da je pod ravan, jak i da može da nosi frižider.</li> </ul>
Odeljak za povrće je zaglavljen.
<ul style="list-style-type: none"> <li>• Hrana možda dodiruje plafon fioke. Prerasporedite hranu u fioči.</li> </ul>

Ako Je Površina Proizvoda Vruća.
<ul style="list-style-type: none"> <li>• Visoke temperature se mogu javiti između dvoja vrata, na bočnim tablama i na zadnjoj rešetki prilikom korišćenja proizvoda. To je normalno i servisno održavanje nije neophodno!</li> </ul>