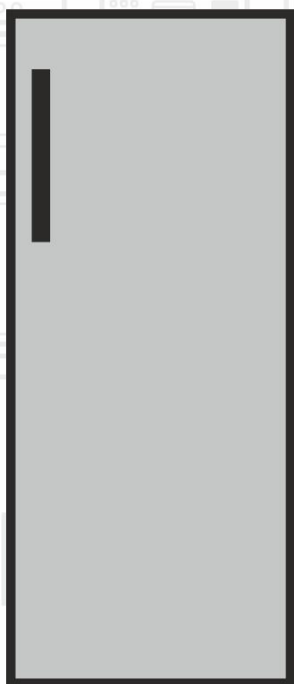


**Skříňová Mraznička
Skríňová Mraznička
Stojący Zamrażarki
Upright Freezer
Stojeca Zamrzivac
Frigorifer Drejtë**

Pokyny pro používání
Návod na použitie
Instrukcja obsługi
Instruction of use
Upute za uporabu
Udhëzimi i përdorimit



RFSA240M21W

CZISKIPLIENIHRIAL

beko



UPOZORNĚNÍ!

Aby byl zajištěn normální provoz vaší chladničky, která používá pro životní prostředí zcela neškodné chladicí médium R600a (vznetlivé pouze za určitých podmínek), musíte dodržet následující pravidla:

- ♦ Nebráňte ve volné cirkulaci vzduchu kolem přístroje.
- ♦ Nepoužívejte mechanická zařízení pro zrychlení odmražení kromě těch, která jsou doporučena výrobcem.
- ♦ Nelikvidujte chladicí okruh.
- ♦ Nepoužívejte elektrické spotřebiče uvnitř prostoru pro potraviny kromě těch, která by mohl doporučit výrobce.

VAROVANIE!

Aby sa zabezpečila normálna prevádzka vašej chladničky, ktorá používa úplne ekologicky nezávadné chladivo R600a (horľavé len pri určitých podmienkach), musíte dodržiavať nasledujúce pravidlá:

- ♦ Nebráňte voľnej cirkulácii vzduchu okolo spotrebiča.
- ♦ Nepoužívajte mechanické prístroje na urýchľovanie rozmrazovacieho procesu, iné ako odporúča výrobca.
- ♦ Neporušujte chladiaci okruh.
- ♦ Nepoužívajte elektrické spotrebiče vo vnútri pípacieho priestoru potravín, iné ako tie, ktoré odporúča výrobca.

UWAGA!

Aby zapewnić normalną pracę tej, wykorzystującej całkowicie przyjazny środowisku (łatwopalny tylko w pewnych warunkach) środek chłodniczy R600a, chłodziarko-zamrażarki, należy przestrzegać następujących zasad:

- ♦ Nie należy blokować swobodnego przepływu powietrza wokół chłodziarko-zamrażarki.
- ♦ W celu przyspieszenia rozmrażania nie należy używać żadnych innych urządzeń mechanicznych niż zalecane przez producenta.
- ♦ Nie wolno uszkodzić obwodu chłodniczego.
- ♦ Wewnątrz komory przechowywania żywności nie należy używać żadnych innych urządzeń elektrycznych niż ewentualnie zalecanych przez producenta.

WARNING!

In order to ensure a normal operation of your refrigerating appliance, which uses a completely environmentally friendly refrigerant the R600a (flammable only under certain conditions) you must observe the following rules:

- ♦ Do not hinder the free circulation of the air around the appliance.
- ♦ Do not use mechanical devices in order to accelerate the defrosting, others than the ones recommended by the manufacturer.
- ♦ Do not destroy the refrigerating circuit.
- ♦ Do not use electric appliances inside the food keeping compartment, other than those that might have been recommended by the manufacturer.

UPOZORENJE!

Kako bi se osigurao normalan rad vašeg zamrzivača koji koristi kompletno ekološki prihvatljivo rashladno sredstvo R600a (zapaljivo samo pod određenim uvjetima), trebate se pridržavati slijedećih pravila:

- ♦ Ne ometati slobodnu cirkulaciju zraka oko zamrzivača.
- ♦ Ne koristiti mehanička sredstva za ubrzavanje odleđivanja, koja nije preporučio proizvođač.
- ♦ Paziti da se ne ošteti krug rashladnog sredstva.
- ♦ Unutar prostora zamrzivača za spremanje namirnica ne koristiti električne uređaje koje nije preporučio proizvođač.

PARALAJMËRIM!

Për të siguruar një përdorim normal të frigoriferit tuaj, që përdor një mjet ftohës plotësisht ekologjik, R600a (i ndezshëm vetëm në kushte të veçanta), duhet të ndiqni rregullat vijuese:

- ♦ Mos pengoni qarkullimin e lirë të ajrit përreth aparatit.
- ♦ Mos përdorni sende mekanike që nuk janë rekomanduara nga prodhuesi, për ta përsheptuar shkrijen e akullit.
- ♦ Mos e prishni qarkun ftohës.
- ♦ Mos përdorni aparate elektrike të parekomanduara nga prodhuesi brenda dhomëzës për mbajtjen e ushqimeve.

CZ Rejstřík

Bezpečnost především /1
Elektrické požadavky /2
Pokyny pro transport /2
Pokyny pro instalaci /2
Kontrola a nastavení teploty /3
Před spuštěním /3
Ovládací panel mrazničky /3
Funkce rychlého zmrazení /4
Ukládání zmrazených potravin /4
Mražení čerstvých potravin /4
Tvorba kostek ledu /4
Seznámení s vaším spotřebičem /4
Odmrazování /4
Čištění a péče /5
Výměna dvířek /5
Co dělat a co nedělat /5
Odstraňování potíží /6
Informace o provozních hlucích /6

SK Index

Bezpečnosť nadovšetko /7
Elektrické požiadavky /8
Prepravné pokyny /8
Inštaláčn é pokyny /8
Riadenie a nastavenie teploty /9
Pred uvedením do prevádzky /9
Prevádzka ovládacieho panela /10
Funkcia rýchleho zmrazenia /10
Skladovanie zmrazených potravín /10
Mrazenie čerstvých potravín /11
Tvorba kociek ľadu /11
Poznávanie spotrebiča /11
Rozmrazovanie /11
Čistenie a údržba /12
Premiestňovanie dverí /12
Čo sa má a čo sa nesmie robiť /12
Riešenie problémov /13
Informácie o prevádzkovom hluku /13

PL Spis treści

Bezpieczeństwo przede wszystkim /14
Wymagania elektryczne /15
Instrukcje transportowe /15
Instrukcje instalacyjne /16
Regulacja i nastawianie temperatury /16
Przed uruchomieniem /16
Panel sterowania zamrażarki /17
Funkcja szybkiego zamrażania /17
Przechowywanie żywności mrożonej /18
Zamrażanie żywności świeżej /18
Sporządzanie kostek lodu /18
Poznaj swoją zamrażarkę /18
Rozmrażanie /18
Czyszczenie i konserwacja /19
Przenoszenie drzwiczek /19
Co trzeba, a czego nie należy robić /19
Usuwanie problemów /20
Odgłosy pracy zamrażarki /20
Odzysk starego urządzenia chłodniczego /21

EN Index

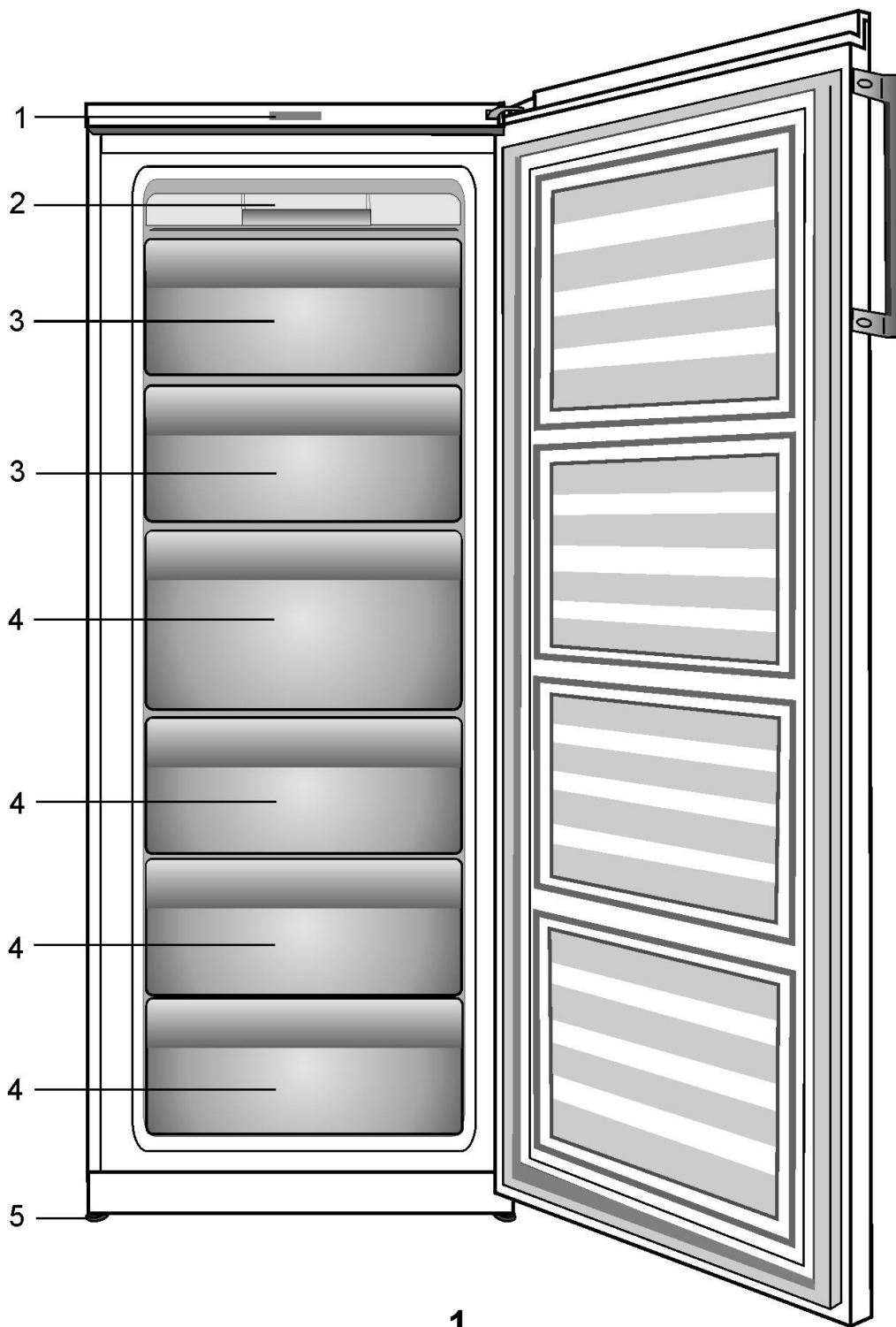
Safety first /22
Electrical requirements /23
Transportation instructions /23
Installation instructions /23
Temperature control and adjustment /24
Before operating /24
Freezer control panel /24
Fast freeze function /25
Storing frozen food /25
Freezing fresh food /25
Making ice cubes /25
Getting to know your appliance /25
Defrosting /25
Cleaning and care /26
Repositioning the door /26
Do's and don'ts /26
Troubleshooting /27
Information about operating noises /27

HR Sadržaj

Sigurnost prije svega /28
Električni priključak /29
Upute za transport /29
Upute za instaliranje /29
Kontrola temperature i podešavanje /30
Prije rada zamrzivača /30
Upravljačka ploča hladnjaka /30
Funkcija brzog zamrzavanja /31
Spremanje zamrznutih namirnica /31
Zamrzavanje svježih namirnica /31
Priprema kockica leda /31
Upoznavanje sa zamrzivačem /31
Odleđivanje /32
Čišćenje i njega /32
Promjena smjera otvaranja vrata /32
Korisni savjeti /32
Otklanjanje smetnji u radu /33
Informacija o šumovima pri radu /33

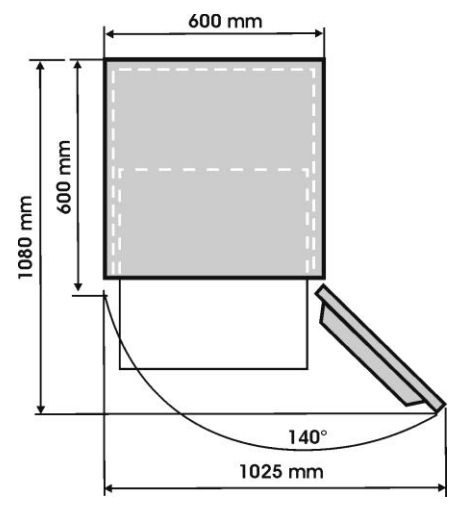
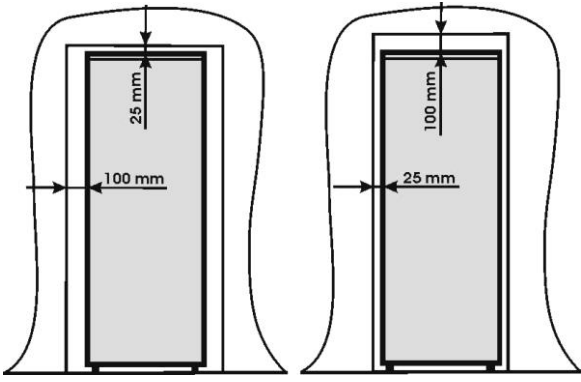
AL Indeks

Siguria vjen e para /34
Kërkesat elektrike /35
Udhëzime transporti /35
Udhëzime instalimi /35
Kontrolli dhe rregullimi i temperaturës /36
Para se ta vini në punë /36
Paneli i kontrollit të ngrirësit /36
Funksioni Fast freeze /37
Vendosja e ushqimeve të ngrira /37
Ngrirja e ushqimeve të freskëta /37
Bërja e kubave të akullit /37
Njihuni me pajisjen tuaj /37
Shkrirja /37
Ripozicionimi i derës /38
Pastrimi dhe kujdesi /38
Bëj dhe mos bëj /38
Zgjidhja e problemeve /39
Informacione rreth zhurmave të punimit /39

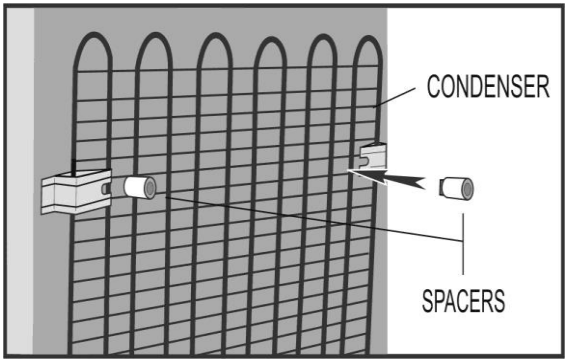


1

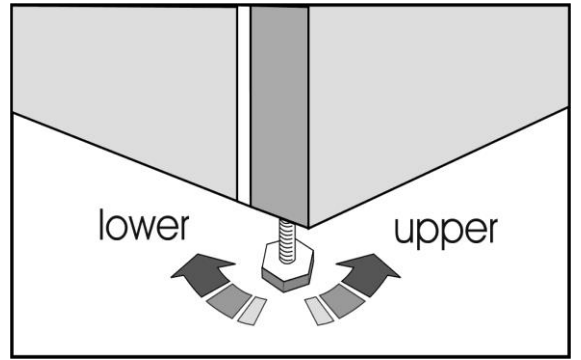
- ❗ Sestava uvedená v tomto manuálu k použití je pouze schematická a nemusí přesně odpovídat Vašemu produktu. Pokud produkt, který jste nakoupil nezahrnuje určité součásti, ty platí pro jiné modely.
- ❗ Obrázky v tejto príručke k obsluhu sú schematické a nemusia sa presne zhodovať s vaším produktom. Ak produkt, ktorý ste si zakúpili, nedisponuje uvádzanými časťami, potom sa to týka iných modelov.
- ❗ Rysunki w niniejszej instrukcji to tylko schematy i nie muszą ściśle odpowiadać Waszemu modelowi chłodziarki. Jeśli pewnych części nie ma w Waszej chłodziarce, to znaczy, że odnoszą się do innych modeli.
- ❗ Figures that take place in this instruction manual are schematic and may not correspond exactly with your product. If the subject parts are not included in the product you have purchased, then it is valid for other models.
- ❗ Slike koje se nalaze u ovom priručniku su shematske i možda se ne ogovaraju u potpunosti vašem proizvodu. Ako dijelovi naslova nisu sadržani u proizvodu koji ste kupili, onda to vrijedi za ostale modele.
- ❗ Figurat që ndodhen në këtë manual janë skematike dhe mund të mos korrespondojnë saktësisht me produktin tuaj. Nëse pjesët e subjektit nuk janë përfshirë në produktin që keni blerë atëherë janë të vlefshme për modele të tjera.



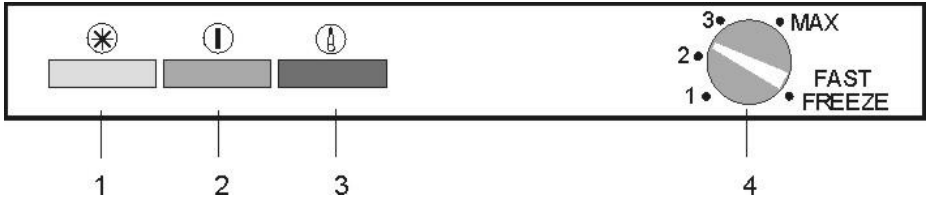
2



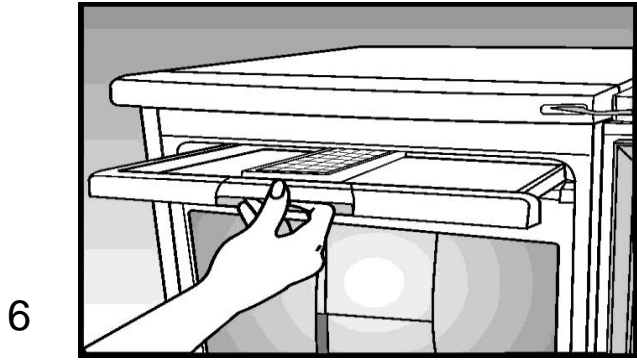
3



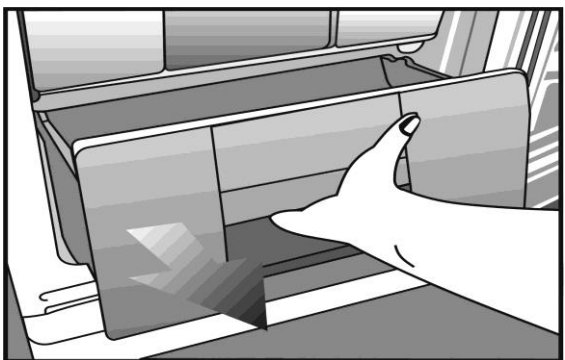
4



5



6

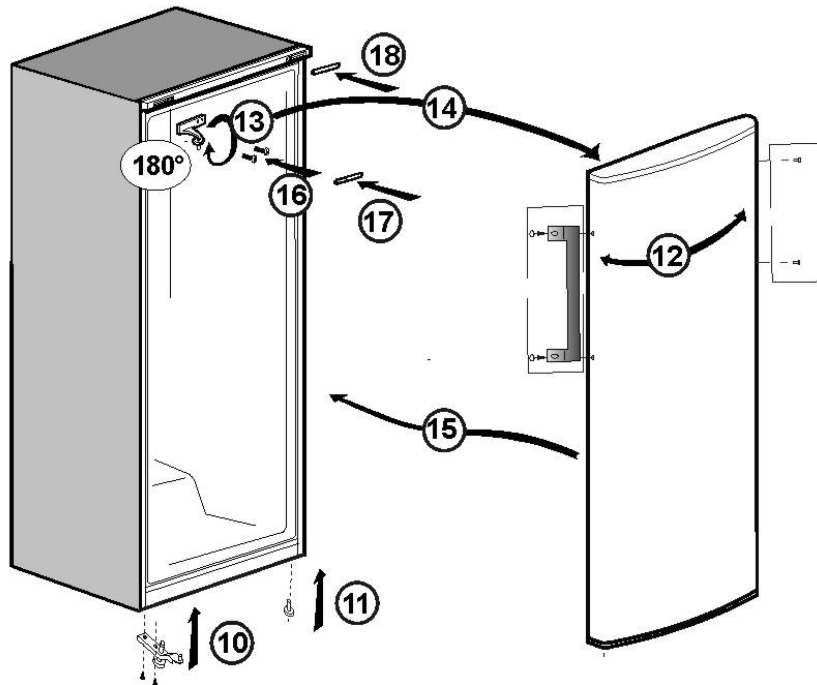
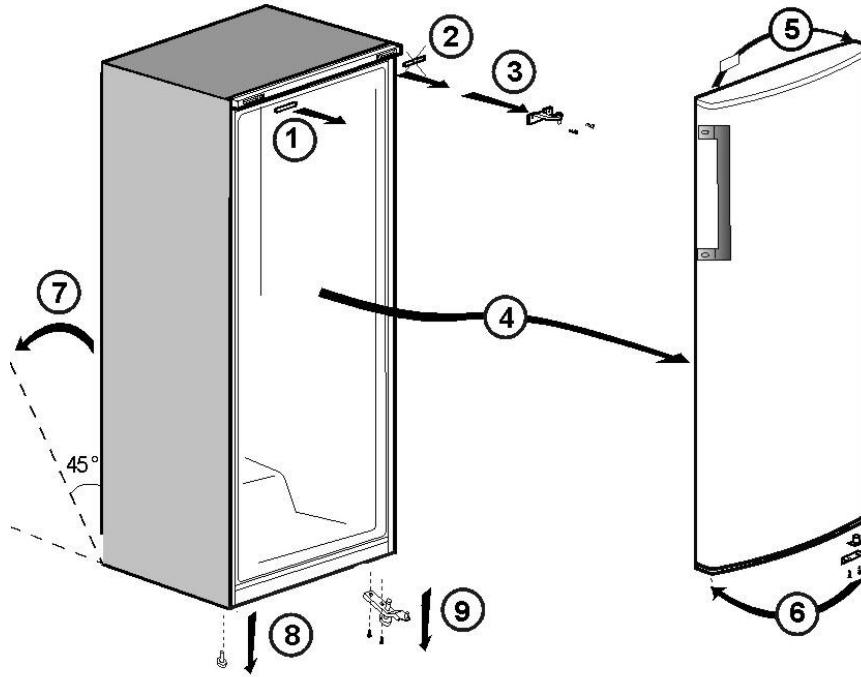
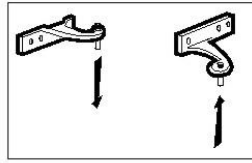


7



8

(13)



Blahopřejeme k výběru kvalitního spotřebiče BEKO který je určen pro mnoho let služby.

Bezpečnost především!

Nezapojte spotřebič do napájecí sítě, dokud neodstraníte všechny obalové a přepravní materiály.

- Před zapnutím nechte nejméně 4 hodin stát, aby se usadil olej v kompresoru po přepravě v horizontální poloze.

- Pokud likvidujete starý spotřebič s zámkem nebo západkou na dveřích, ujistěte se, že je v bezpečném stavu a dětem nehrozí uvíznutí uvnitř.

- Tento spotřebič musí být používán pro stanovený účel.

- Neodkládejte spotřebič do ohně. Váš spotřebič obsahuje v izolační vrstvě látky bez CFC, které jsou hořlavé. Doporučujeme kontaktovat místní úřady pro informace o likvidaci a dostupných zařízeních.

- Nedoporučujeme používat tento spotřebič v nevytápěné chladné místnosti. (např. garáž, sklad, přístavba, kůlna, hospodářské stavení atd.)

Pro co nejlepší výkonnost a bezporuchovou službu vašeho spotřebiče je velmi důležité pozorně si přečíst tyto pokyny. Nedodržením těchto pokynů se vystavujete riziku zrušení možnosti servisu zdarma po dobu záruční lhůty.

Uschovejte tyto pokyny na bezpečném místě pro snadné vyhledání.

Tento spotřebič by neměly používat osoby se sníženou fyzickou, sensorickou nebo mentální způsobilostí a nebo s nedostatečnými zkušenostmi a poznatky. Tyto osoby mohou spotřebič používat jen pod dohledem osoby zodpovědné za jejich bezpečnost, a nebo pokud je zodpovědná osoba poučila o správném používání spotřebiče.

Děti by měly být pod dozorem, aby si nehrály se spotřebičem.

Elektrické požadavky

Před zasunutím zásuvky do sítě se ujistěte, že napětí a kmitočet na štítku uvnitř spotřebiče odpovídají vašemu zdroji. Doporučujeme připojit tento spotřebič do sítě přes vhodně vypínanou a zajištěnou zásuvku na snadno dostupném místě. Zásuvka musí být přístupná po instalaci tak, aby se umožnilo odpojení spotřebiče od napájení po instalaci.

Upozornění! Tento spotřebič musí být uzemněn.

Opravy elektrického vybavení smí provádět jen kvalifikovaný odborník. Dojde-li k poškození napájecího kabelu, výrobce nebo zákaznický servis jej musí vyměnit, aby se předešlo nebezpečí.

POZOR!

Tento spotřebič používá R600a, což je plyn, který je šetrný k životnímu prostředí, ale je hořlavý. Během přepravy a upevňování výrobku je třeba dbát zvýšené opatrnosti, aby nedošlo k poškození chladicí soustavy. Pokud je chladicí soustava poškozená a ze systému uniká plyn, udrzte výrobek mimo otevřený oheň a nějakou dobu v místnosti větrejte.

UPOZORNĚNÍ – Nepoužívejte mechanické nástroje nebo jiné prostředky k urychlení procesu odmrazení s výjimkou těch, které doporučuje výrobce.

UPOZORNĚNÍ – Nepoškozujte chladicí obvod.

UPOZORNĚNÍ – Nepoužívejte elektrické spotřebiče uvnitř prostor na skladování potravin spotřebiče, pokud se nejedná o typy doporučené výrobcem.

UPOZORNĚNÍ – V případě poškození napájecího kabelu je nutno jej nechat vyměnit u výrobce, jeho servisního zástupce či podobně kvalifikované osoby, aby se předešlo nebezpečí.

Pokyny pro přepravu

1. Spotřebič se smí přenášet jen ve svislé pozici. Obaly musí zůstat během přepravy neporušené.
2. Pokud byl spotřebič během přepravy umístěn vodorovně, nesmí být používán po vybalení nejméně 4 hodin, aby se systém mohl ustálit.

3. Nedodržení výše uvedených pokynů by mohlo vést k poškození spotřebiče, za které výrobce nezodpovídá.
4. Spotřebič je třeba chránit proti dešti, vlhku a jiným atmosférickým vlivům.

Důležité upozornění!

- Při čištění/přenášení spotřebiče se nedotýkejte spodní části kovových kabelů kondenzátoru na zadní straně spotřebiče, mohlo by dojít k poranění prstů a rukou.
- Nepokoušejte se stoupat nebo sedat na horní okraj spotřebiče, jelikož na toto není určen. Mohli byste se zranit nebo poškodit spotřebič.
- Ujistěte se, že napájecí kabel není zachycen pod spotřebičem během a po přesouvání, mohlo by to poškodit kabel.
- Nedovolte dětem hrát si se spotřebičem nebo manipulovat s ovladači.

Pokyny pro instalaci

1. Neumísťujte spotřebič do blízkosti sporáku nebo radiátorů nebo na přímé sluneční světlo, dojde tím ke zvýšenému napětí funkcí spotřebiče. Při instalaci v blízkosti zdroje tepla nebo mrazničky udržujte minimální odstupy po stranách:
Od sporáku 30 mm
Od radiátorů 300 mm
Od mrazniček 25 mm
2. Ujistěte se, že kolem spotřebiče je dostatečný odstup tak, aby se zaručil volný oběh vzduchu (**Položka 2**).
• Umístěte zadní odvětrávací víko na zadní stranu vaší chladničky, abyste viděli vzdálenost mezi chladničkou a stěnou (**Položka 3**).
3. Spotřebič by měl být umístěn na hladkém povrchu. Obě přední nožky lze nastavit dle potřeby. Abyste měli jistotu, že váš spotřebič stojí vzpřímeně, nastavte obě přední nožky tak, že jimi otočíte doprava nebo doleva, dokud není zajištěn pevný kontakt s podlahou. Správným nastavením nožek předejdete přílišným vibracím a hluku (**Položka 4**).
4. Informace pro přípravu spotřebiče na použití naleznete v oddíle „Čištění a údržba“.

Kontrola a nastavení teploty

Na teplotu mrazničky má vliv tlačítko nastavení teploty mrazničky (**doporučena je poloha 2 nebo 3**).

Obecně platí, že tato teplota je pod -18° . Nižších teplot lze dosáhnout nastavením tlačítka termostatu směrem k poloze MAX. Doporučujeme kontrolovat teplotu teploměrem, abyste měli jistotu, že skladovací prostory mají stále požadovanou teplotu. Nezapomínejte zjistit hodnotu okamžitě, protože teplota na teploměru stoupne velmi rychle poté, co jej vyjmete z mrazničky. Nezapomínejte, že při každém otevření dveří uniká studený vzduch ven a teplota uvnitř stoupne. Proto nikdy nenechávejte dveře otevřené a zajistěte, aby se zavřely okamžitě po vyjmutí či vložení potravin.

Před zahájením provozu

Poslední kontrola

Než začnete používat mrazničku, zkontrolujte, zda:

1. Nožky byly seřizeny pro ideální rovnováhu.
2. Vnitřek je suchý a vzduch může vzadu volně cirkulovat.
3. Vnitřek je čistý dle doporučení v oddíle „ČIŠTĚNÍ A ÚDRŽBA“.
4. Zásuvka byla zasunuta do sítě a elektřina je zapnutá. Předcházejte náhodnému odpojení tím, že spínač přelepíte.

A nezapomeňte, že:

5. Uslyšíte hluk při startování kompresoru. Kapalina a plyny uzavřené v chladicí soustavě mohou dělat další hluk, ať je kompresor v chodu, nebo není. Je to zcela normální.
6. Ke zmrazení čerstvých potravin použijte přihrádku se 4 hvězdami (doporučena druhá police).
7. Nevkládejte do mrazničky příliš velké množství potravin najednou. Kvalita potravin se zachová, pokud se hloubkově zmrazí v co nejkratší době. Proto se doporučuje nepřekračovat kapacitu mrazničky uvedenou v „Záznamu spotřebiče“. Tlačítko termostatu musí být nastaveno tak, aby se v mrazničce dosáhlo nejnižší možné teploty, k čemuž se aktivuje funkce rychlé mražení a rozsvítí se oranžová kontrolka.

8. Nezaplňujte spotřebič ihned po jeho zapnutí. Počkejte na dosažení správné skladovací teploty. Doporučujeme kontrolovat teplotu přesným teploměrem (viz: Kontrola a nastavení teploty).

Důležitá poznámka:

Dojde-li k výpadku elektrické energie, neotvírejte dveře. Zmražené potraviny nebudou poškozeny, pokud výpadek trvá méně než 16 hodin. Pokud je výpadek delší, pak potraviny zkontrolujte a buď okamžitě snězte, nebo je uvařte a pak znovu zmraďte.

Ovládací panel mrazničky

Položka 5

Ovládací panel upravuje teplotu v mrazničce a má následující funkce:

1 - Oranžová kontrolka - rychlé zmražení zapnuto

Když zapnete mrazničku, nastavte tlačítko nastavení teploty (4) do pozice „RYCHLÉ MRAZENÍ“, rozsvítí se oranžová kontrolka LED (1) a spotřebič se spustí při nejnižší teplotě. Oranžová kontrolka LED se vypne po 50 hodinách provozu při nejnižší teplotě.

2 - Zelená kontrolka - Napětí zapnuto (napětí)

Svítil, když je spotřebič připojen k síti, a zůstane svítit, dokud je dostupné napájení. Zelená kontrolka neposkytuje informace o teplotě uvnitř mrazničky.

3 - Červená kontrolka - Alarm na vysokou teplotu

4 - Tlačítko nastavení teploty

Alarm vysoké teploty

Po prvním zapnutí spotřebiče není alarm aktivní 12 hodin (červená kontrolka nesvítí). Po této době se může červená kontrolka rozsvítit v následujících případech:

- Pokud spotřebič přeplníte čerstvými potravinami
 - Pokud dlouho necháte otevřená dvířka.
- V těchto případech zůstane červená kontrolka svítit, dokud spotřebič nedosáhne předvolené teploty. Pokud svítí červená kontrolka, počkejte 24 hodin, než kontaktujete autorizovaný servis.

Důležité:

Váš výrobek byl navržen k provozu při teplotě v rozpětí -15 °C až +43 °C.

Vnitřní teploty s mohou lišit podle podmínek používání spotřebiče, jako např.: umístění, okolní teplota, častost otevírání dvířek, stupeň zaplnění jídlem. Nastavení teploty bude změněno podle těchto podmínek.

Pokud svítí červená kontrolka, počkejte 24 hodin, než kontaktujete autorizovaný servis. Může se to stát vložením teplých potravin do mrazničky a/nebo dvířek nechaných v otevřené pozici.

Za 24 hod. by měl alarm hlásící vysokou teplotu (červená kontrolka) ustát.

Funkce rychlého zmrazení

Pro aktivaci funkce RYCHLÉ MRAŽENÍ nastavte tlačítko nastavení teploty do pozice "RYCHLÉ MRAŽENÍ". Doporučujeme, abyste potraviny, které chcete zmrazit rychleji, vložili do mrazničky 24 hodin po aktivaci funkce rychlého mrazení. Jakmile se rychlé mrazení aktivuje, vaše chladnička se spustí při nejnižší teplotě nastavené pro mrazničku. Funkce rychlého mrazení trvá nejvýše 50 hodin. Po ukončení se chladnička přepne do normálního stavu s nastavením teploty 3, a to i když je tlačítko stále nastavené na pozici "RYCHLÉ MRAŽENÍ". Tato funkce umožňuje úsporu energie, není-li funkce rychlého mrazení z nějakého důvodu zrušena. Mrazicí kapacita vaší chladničky je změřena a deklarována během aktivace funkce rychlého mrazení.

Skladování zmrazených potravin

Vaše mraznička je vhodná na dlouhodobé uchování běžně dostupných zmrazených potravin a lze ji též použít na zmrazení a uskladnění čerstvých potravin.

Před uskladněním doma zmrazených čerstvých potravin zkontrolujte návod na délku skladování na výplni dvířek.

Dojde-li k výpadku elektrické energie, neotvírejte dveře. Zmrzlé potraviny by měly zůstat nepoškozeny, pokud závada trvá necelých 16 hodin. Pokud je výpadek delší, pak by měly být potraviny zkontrolovány a buď ihned upraveny, nebo uvařeny a pak znovu zmrazeny.

Mražení čerstvých potravin

Pro dosažení nejlepších výsledků prosím dodržujte následující pokyny.

Nezmrazujte příliš velké množství najednou. Množství potravin se nejlépe uchovává, pokud se zmrazí hloubkově a co nejrychleji.

Pokud má dojít ke zmrazení velkého množství čerstvých potravin, nastavte ovládací tlačítko do pozice "RYCHLÉHO MRAŽENÍ" max. 24 hodin před vložením potravin do prostoru pro rychlé mrazení.

Doporučujeme mít zapnutý spínač v poloze "RYCHLÉHO MRAŽENÍ" nejméně 24 hodin, abyste zmrazili maximální množství čerstvých potravin udané jako mrazicí kapacita. Dávejte zvýšený pozor, abyste nesmísili již zmrzlé a čerstvé potraviny.

Nezapomeňte vrátit tlačítko termostatu zpět do předchozí polohy po zmrazení potravin Malá množství do ½ kg lze zmrazit bez funkce rychlého zmrazení

Dávejte zvýšený pozor, abyste nesmísili již zmrzlé a čerstvé potraviny.

Tvorba ledových kostek**(Položka 6)**

Zaplňte podnos na kostky ledu ze ¾ vodou a umístěte jej do mrazničky. Zmrzlé podnosy uvolněte koncem lžičky nebo podobným nástrojem; nepoužívejte ostré předměty, jako jsou nože nebo vidličky.

Seznámení s vaším spotřebičem**(Položka 1)**

- 1 - Ovládací panel, displej a nastavení
- 2 - Podpěra podnosu na led a podnos na led
- 3 - Prostor pro rychlé zmrazení
- 4 - Příhrádky pro uchování zmrazených potravin
- 5 - Nastavitelné přední nožky

Odmrazování

Prostor mrazničky odmrázujte nejméně dvakrát ročně nebo po nahromadění vrstvy ledu.

- Hromadění ledu je normální jev.
- Nahromadění ledu, zejména v horní části prostoru, je přirozený jev a neovlivňuje správnou funkci spotřebiče.

- Doporučujeme odmrazovat spotřebič, když není obsah mražených potravin příliš velký.
- Před odmražením nastavte tlačítko nastavení termostatu na maximální pozici pro silné zmražení potravin. Během této doby nesmí být teplota v chladničce příliš nízká.
- Odpojte spotřebič ze sítě;
- Vyjměte mražené potraviny, zabalte je do několika listů papíru a odložte je na chladné místo.
- Nechte dvířka otevřená pro rychlejší odmražení a vložte dovnitř nádoby s teplou vodou (max. 80°C).

Námrazu neodstraňujte špičatými nebo ostrými předměty, jako jsou nože nebo vidličky.

Nepoužívejte sušiče na vlasy, elektrické radiátory nebo jiné elektrické spotřebiče na odmražení.

Po skončení odmrazování zavřete díl pro odmrazování a vnitřek důkladně vysušte (**Položka 7 a 8**).

Čištění a péče

1. Doporučujeme vypnout přístroj ze sítě a vyjmout hlavní zásuvku, než přistoupíte k čištění.
2. Nikdy nepoužívejte ostré předměty či brusné látky, mýdlo, domovní čistič, odmašťovač či voskové čisticí.
3. Používejte vlažnou vodu pro vyčištění skříně a otřete ji pak dosucha.
4. Používejte vlhký hadřík namočený do roztoku jedné čajové lžičky sody bikarbonské na půl litru vody na vyčištění vnitřku, pak jej dosucha otřete.
5. Pokud spotřebič delší dobu nebudete používat, vypněte jej, vyjměte všechny potraviny, vyčistěte jej a nechte dveře otevřené.
6. Doporučujeme vyčistit kovové součásti výrobku (např. vnější část dvířek, posuvné části) silikonovým voskem (autoleštidlem) pro ochranu vysoce kvalitního povrchového nátěru.
7. Prach, který se usadí na kondenzátoru, který je umístěn na zadní straně spotřebiče, by měl být jednou ročně odstraněn vysavačem.
8. Pravidelně kontrolujte těsnění dvířek, abyste zajistili jejich čistotu a nezanesení částicemi potravin.

9. Nikdy:
 - Nečištějte spotřebič nevhodnými materiály; tzn. výrobky na bázi petroleje.
 - Jej nevystavujte vysokým teplotám.
 - Nedrhňte, nebruste atd. brusnými materiály.
10. Přebytečné nahromadění ledu doporučujeme pravidelně odebírat. Velké nahromadění ledu sníží výkonnost mrazničky.
11. Pro vyjmutí zásuvky ji vytáhněte co nejdále, nadzvedněte ji a pak ji zcela vytáhněte ven.

Výměna dvířek

Postupujte v číselném pořadí (**Položka 9**).

Co dělat a co nedělat

- Ano-** Zkontrolujte obsah mrazničky v pravidelných intervalech.
- Ano-** Pravidelně čistěte a odmrazujte spotřebič (viz „Odmrazování“)
- Ano-** Uchovávejte potraviny co nejkratší dobu a dodržujte jejich lhůtu spotřeby, doporučenou dobu spotřeby atd.
- Ano-** Již zmrazené potraviny skladujte v souladu s instrukcemi uvedenými na jejich obalech.
- Ano-** Vždy si vybírejte kvalitní čerstvé potraviny a před jejich zmrazením se ujistěte, zda jsou zcela čisté.
- Ano-** Připravte čerstvé potraviny na zmrazení v malých částech, abyste zajistili rychlé zmrazení.
- Ano-** Zmrazené potraviny obalte ihned po zakoupení a co nejdříve je vložte do mrazničky.
- Ano-** Potraviny v přihrádkách oddělujte a vypisujte si kartičku s obsahem. Díky tomu rychle najdete potraviny a předejdete přílišnému otevírání dveří, čímž ušetříte elektřinu.
- Ne-** nechte dveře otevřené delší dobu, provoz spotřebiče se tím prodraží a dojde k nadbytečné tvorbě ledu.
- Ne-** používejte ostré předměty jako nože nebo vidličky na odstranění ledu.
- Ne-** vkládejte do spotřebiče teplé potraviny. Nechte je nejprve vychladnout.

- Ne-** vkládejte lahve s kapalinou nebo zavřené plechovky s perlivými kapalinami do mrazničky, mohly by explodovat.
- Ne-** skladujte ve spotřebiči jedovaté nebo nebezpečné látky. Byl určen na skladování jen jedlých potravin.
- Ne-** překračujte maximální náplň mrazničky při zmrazování čerstvých potravin.
- Ne-** konzumujte zmrzlinu a led do vody přímo z mrazničky. Nízká teplota může způsobit na rtech „popáleniny od mrazu“.
- Ne-** zmrazujte šumivé nápoje.
- Ne-** snažte se uchovat zmrzlé potraviny, které rozmrzly; měli byste je sníst do 24 hodin, nebo uvařit a znovu zmrazit.
- Ne-** odstraňujte předměty z mrazničky mokřýma rukama.
- Ne-** zavírejte dvířka před navrácením krytu prostoru pro rychlé zmrazení.

Odstraňování potíží


Pokud spotřebič po zapnutí nefunguje, zkontrolujte;

- Zda je zásuvka správně zasunutá do sítě a je zapnutý přívod elektrické energie. (Pro kontrolu napětí v zásuvce do ní zapojte další spotřebič)
- Zda není vyhozená pojistka/se neaktivoval přerušovač obvodu/hlavní jistič není vypnutý.
- Zda byla správně nastavena funkce ovládání teploty.
- Zda je nová zásuvka správně propojená, pokud jste změnilí osazenou tvarovanou zásuvku.

Pokud spotřebič po provedení těchto kontrol stále nefunguje, kontaktujte prodejce, u něhož jste přístroj zakoupili.

Provedte prosím všechny výše uvedené kontroly, v případě nezjištění závady bude kontrola zpoplatněna.



Symbol  na výrobku nebo na obalu upozorňuje na skutečnost, že spotřebič nepatří do běžného domácího odpadu. Místo toho je třeba jej odevzdat do speciální sběrné odpadů na recyklování elektrických a elektronických zařízení. Vaší podporou správné likvidace pomáháte zabránit potenciálně negativním vlivům na životní prostředí a lidské zdraví, které by jinak nesprávná likvidace výrobku mohla způsobit. Další informace a recyklování tohoto spotřebiče získáte na místním úřadě, ve sběrně odpadů nebo u prodejce, kde jste spotřebič zakoupili.

Informace o provozních hlucích

Aby zvolená teplota zůstala konstantní, zapne váš spotřebič občas kompresor.

Výsledný hluk je zcela normální.

Jakmile spotřebič dosáhne provozní teploty, zvuk se automaticky ztiší.

Hučení vychází z motoru (kompresoru). Když se motor zapne, hluk může na chvíli zesílit.

Bublání, vrčení nebo šplouchání je způsobeno chladicím médiem, které prochází vedením.

Vždy, když termostat zapne/vypne motor, je slyšet **cvaknutí**.

Cvaknutí se může ozývat, když

- je automatický systém odmrazování aktivní.
- se spotřebič zahřívá nebo zchlazuje (rozpínání materiálu).

Pokud tyto zvuky jsou příliš hlasité, příčiny nejsou nejspíš vážné a obvykle se velmi snadno odstraňují.

Spotřebič není vyrovnaný

Použijte nožky pro nastavení výšky nebo vložte pod nožky část obalu.

Spotřebič nestojí volně

Posuňte spotřebič mimo kuchyňské pomůcky nebo jiné spotřebiče.

Police jsou uvolněné nebo zaseknuté

Zkontrolujte odnímatelné součásti a v případě nutnosti je vraťte zpět.

Upozornění!

Nikdy se nepokoušejte opravit přístroj či jeho elektrické součástky sami. Jakákoli oprava provedená neškolenou osobou je nebezpečná pro uživatele a může vést k ukončení záruky.

Blahoželáme k vášmu výberu kvalitného spotrebiča značky BEKO navrhnutého tak, aby vám slúžil veľa rokov.

Bezpečnosť nadovšetko!

Nezapájajte spotrebič do elektrickej siete, kým nie sú odstránené baliace a ochranné prostriedky.

- Nechajte spotrebič stáť minimálne 4 hodiny predtým, ako ho zapnete, aby sa olej v kompresore usadil, ak bol prepravovaný horizontálne.
- Ak znehodnocujete starý spotrebič, jeho zámok alebo závoru uspôsobenú k dverám, uistite sa, že sú odstránené bezpečným spôsobom, aby ste predišli tomu, že sa dnu zamknú deti.

• Tento spotrebič musí byť výlučne použitý pre navrhnutý účel.

• Nevystavujte spotrebič ohňu. Spotrebič neobsahuje CFC substancie v izolácií, ktoré sú horľavé.

Navrhujeme vám kontaktovať miestne úrady pre informácie na disponovanie a využitie zariadenia.

- Neodporúčame využívať toto zariadenie v nevykurovanej, studenej miestnosti. (napr.: garáž, sklad, prístavba, prístrešok, v exteriéri atď...)

Aby ste dosiahli najlepší možný výkon a bezproblémový chod spotrebiča, je veľmi dôležité podrobne si prečítať tento návod. Nedodržanie týchto pokynov môže zrušiť vaše právo na bezplatný servis počas záručnej doby.

Uchovajte tieto pokyny na bezpečnom mieste pre ľahšie použitie.

Originálne náhradné súčiastky budú dodávané po dobu 10 rokov od kúpy výrobku.

Tento spotrebič by nemali používať osoby so zníženou fyzickou, senzorickou alebo mentálnou spôsobilosťou alebo s nedostatočnými skúsenosťami a poznatkami. Tieto osoby môžu spotrebič používať len pod dohľadom osoby zodpovednej za ich bezpečnosť, alebo ak ich zodpovedná osoba poučila o správnom používaní spotrebiča.

Deti by mali byť pod dozorom, aby sa nehrali so spotrebičom.

Elektrické požiadavky

Pred zasunutím zástrčky do zásuvky v stene sa uistite, že napätie a frekvencia uvedené na výkonovom štítku zodpovedajú zásobovaniu elektrickou energiou.

Odporúčame, aby toto zariadenie bolo zapojené do elektrickej sústavy cez vhodnú zásuvku so spínačom v ľahko dostupnej pozícii.

Zástrčka musí byť po inštalácii prístupná, aby sa umožnilo odpojenie zariadenia od sieťového napájania po inštalácii.

Varovanie! Tento spotrebič musí byť uzemnený.

Opravy elektrických prístrojov môžu vykonávať len kvalifikovaní experti. Ak je sieťový kábel poškodený, tak ho musí vymeniť výrobca alebo zákaznícky servis, aby sa predišlo nebezpečenstvu.

POZOR!

Tento spotrebič pracuje s plynom R 600a, ktorý je ekologicky nezávadný, ale horľavý. Počas prepravy a zostavovania produktu dbajte na to, aby ste nepoškodili chladiaci systém. Ak je poškodený chladiaci systém a unikol zo systému plyn, držte zariadenie mimo otvoreného ohňa a na chvíľu vyvetrajte miestnosť.

VAROVANIE – Nepoužívajte mechanické prístroje alebo iné prostriedky na urýchľovanie rozmrazovacieho procesu, inak ako odporúča výrobca.

VAROVANIE – Nepoškodte chladiaci okruh.

VAROVANIE – Nepoužívajte elektrické zariadenia vo vnútri priestoru na potraviny, iba ak ide o typy odporúčané výrobcom.

VAROVANIE – Ak je sieťový kábel poškodený, je potrebné, aby ho vymenil výrobca, servisný agent alebo podobne kvalifikovaná osoba, vyhnite sa tak možnému nebezpečenstvu.

Prepravné pokyny

1. Spotrebič musí byť prepravovaný výlučne vo vertikálnej polohe. Obal musí počas prepravy ostať neporušený.

2. Ak bol spotrebič počas prepravy v horizontálnej polohe, nesmiete ho uvádzať do prevádzky najbližšie 4 hodiny, aby sa systém ustálil.

3. Nedodržanie vyššie uvedených pokynov by mohlo mať za následok poškodenie spotrebiča, za ktoré výrobca nebude niesť zodpovednosť.

4. Spotrebič musí byť chránený proti dažďu, vlhkosti a iným poveternostným vplyvom.

Dôležité!

- Kladte dôraz na opatrnosť počas čistenia/údržby spotrebiča, nedotýkajte sa spodku chladiacich kovových vedení na zadnej strane spotrebiča, mohlo by vám to spôsobiť úraz prstov a rúk.
- Nepokúšajte sa sadieť alebo stáť na vrch zariadenia, pretože nie je navrhnuté pre takéto použitie. Mohli by ste sa poraniť alebo poškodiť zariadenie.
- Uistite sa, že elektrický kábel nie je pricviknutý pod zariadením počas presúvania a po presunutí, mohlo by to poškodiť kábel.
- Nedovoľte deťom hrať sa so zariadením alebo s ovládačmi.

Pokyny o montáži

1. Neumiestnite spotrebič blízko pri sporákoch alebo radiátoroch, alebo pri priamom slnečnom svetle, pretože to spôsobí mimoriadne poškodenie funkcií spotrebiča. Ak je nainštalovaný pri zdroji tepla alebo mrazničke, zachovajte nasledujúce minimálne bočné vôle:

Od sporákov 30 mm

Od radiátorov 300 mm

Od mrazničiek 25 mm

2. Uistite sa, že okolo spotrebiča je dostatočný priestor na zabezpečenie voľnej cirkulácie vzduchu (**Položka 2**).

• K zadnej časti chladničky položte zadný vetrací kryt na nastavenie vzdialenosti medzi chladničkou a stenou (**Položka 3**).

3. Spotrebič by sa mal umiestniť na hladký povrch. Dve predné nohy sa dajú nastaviť podľa požiadaviek. Aby ste zabezpečili, že váš spotrebič stojí rovno, nastavte dve predné nohy otočením v smere alebo proti smeru hodinových ručičiek, kým sa nezabezpečí pevný kontakt s podlahou. Správne nastavenie nôh bráni nadmernej vibrácii a hluku (**Položka 4**).

4. Odkazujeme na časť „Čistenie a údržba“, kde nájdete popis, ako pripraviť spotrebič na používanie.

Riadenie a nastavenie teploty

Na teplotu mrazničky vplyva tlačidlo nastavenia teploty v mrazničke (**odporúča sa pozícia 2 alebo 3**).

Všeobecne je táto teplota pod -18°C . Nižšie teploty môžete získať nastavením gombíku termostatu smerom k polohe MAX.

Odporúčame, aby ste teplotu skontrolovali pomocou teplomera, aby ste zaistili, že sa priechinky pre uskladnenie udržiavajú pri požadovanej teplote. Nezabudnite skontrolovať údaje okamžite, pretože teplota teplomera bude po jeho vybratí z mrazničky veľmi rýchlo stúpať.

Nezabudnite tiež, že zakaždým, čo sa otvorí dvere, začne unikať studený vzduch a začne stúpať vnútorná teplota. Preto nikdy nenechávajte otvorené dvere a zaistite, že sa po vložení alebo vybratí potravín okamžite zatvorili.

Pred prevádzkou

Záverečná kontrola

Pred začatím používania mrazničky skontrolujte či:

1. Sú nohy nastavené do úplného vyrovnania.
2. Vnútro je suché a vzduch môže voľne cirkulovať vzadu.
3. Vnútro je čisté podľa odporúčania v časti „ČISTENIE A ÚDRŽBA“.
4. Zástrčka je vsunutá do zásuvky v stene a elektrické napájanie je zapnuté.

Predchádzajte náhodnému odpojeniu ťuknutím na spínač.

A všimnite si, že:

5. Budete počuť zvuk pri zapnutí kompresora. Aj kvapalina a plyny utesnené v chladiacom systéme môžu vydávať nejaký zvuk, či kompresor je alebo nie je v prevádzke. To je úplne normálne.

6. Na mrazenie čerstvých potravín použite priečinok označený 4 hviezdikami (odporúča sa druhá polica).

7. Do mrazničky nevkladajte priveľké množstvo potravín súčasne. Kvalita potravín sa najlepšie uchová, ak sa hlboko zmrazia v najkratšom možnom čase. Preto sa odporúča neprekračovať kapacitu mrazenia spotrebiča, ktorá je uvedená na „zázname spotrebiča“. Termostatu musí byť nastavený tak, aby sa získal čo najnižšia teplota v mrazničke, s rýchleho zmrazovania funkcia aktivovaná a oranžové lampy osvetlenia.

8. Nenapliňte spotrebič hneď po zapnutí. Počkajte, kým sa nedosiahne správna teplota skladovania. Odporúčame skontrolovať teplotu presným teplomerom (Pozrite časť Riadenie a nastavenie teploty)

Dôležitá poznámka:

Ak došlo k výpadku prúdu, neotvárajte dvere. Zmrazené potraviny nebudú ovplyvnené, ak výpadok bude trvať menej ako 16 hodín. Ak výpadok trvá dlhšie, potraviny sa musia skontrolovať a zjesť okamžite alebo sa musia uvariť a potom opätovne zamraziť.

Ovládací panel mrazničky

Položka 5

Ovládací panel nastavuje teplotu v mrazničke a má nasledujúce funkcie:

1 - Oranžová kontrolka - rýchle zmrazenie zapnuté

Pri zapnutí mrazničky nastavenej teploty buton (4) do polohy "rýchleho zmrazenia" pozície, oranžová LED dióda (1) svieti a prístroj bude prebiehať v najnižších teplôt. Oranžová kontrolka prestane svietiť aj po 50 hodinách prevádzky v najnižších teplôt.

2 - Zelená kontrolka - zapnuté napájanie (Napätie)

Rozsvieti sa, keď je zariadenie pripojené k sieti a zostane rozsvietená, kým je dostupné sieťové napájanie. Zelená kontrolka LED neposkytuje informácie o teplote v mrazničke.

3 - Červená kontrolka - Upozornenie na vysokú teplotu

4 - Nastavenie tlačidla teploty

Upozornenie na vysokú teplotu

Po prvom zapnutí zariadenia nebude upozornenie prvých 12 hodín aktívne (červená kontrolka je vypnutá).

Po tomto čase sa červená kontrolka LED (červená kontrolka svieti) môže rozsvietiť v nasledujúcich prípadoch:

- Ak je zariadenie preplnené čerstvými potravinami
 - Ak omylom necháte otvorené dvere.
- V týchto prípadoch zostane červená kontrolka rozsvietená, kým zariadenie nedosiahne predvolenú teplotu.

Ak svieti červená kontrolka, čakajte 24 hodín, kým sa obrátite na autorizovaný servis.

Dôležité:

Váš produkt bol navrhnutý na prevádzku pri okolitej teplote v rozsahu -15°C až $+43^{\circ}\text{C}$.

Vnútorne teploty sa môžu meniť podľa podmienok používania spotrebiča: umiestnenie, vonkajšia teplota, frekvencia otvárania dvier, stupeň plnenia potravinami. Nastavenie teploty sa bude meniť podľa týchto podmienok.

Ak svieti červená kontrolka, čakajte 24 hodín, kým sa obrátite na autorizovaný servis. Mohla by znamenať upozornenie na umiestnenie teplých potravín do mrazničky a/alebo na dvere, ktoré boli ponechané otvorené.

Po 24 hodinách prevádzky by sa mala vypnúť signalizácia vysokej teploty (červená kontrolka).

Funkcia rýchleho zmrazenia

Ak chcete aktivovať funkciu rýchleho zmrazenia, upravte nastavenie teploty do polohy "rýchleho zmrazenia" pozície. Odporúča sa umiestniť potraviny, ktoré chcete zmraziť rýchlejšie v mrazničke 24 hodín po aktivácii funkcie rýchleho zmrazenia. Pri rýchlom zmrazení je aktivovaná vaša chladnička beží na najnižšie nastavenie teploty pre mrazničky. Funkcia rýchleho zmrazenia trvá 50 hodín. Po ukončení, vaša chladnička sa vráti do normálnych podmienok použitia sa nastavenie teploty 3, aj keď je gombík stále zamestnaný u "rýchleho zmrazenia" pozície. Táto funkcia umožňuje na ekodizajn energetických úspor pri rýchle zmrazovanie funkcia nie je z akéhokoľvek dôvodu zrušená. Mraziaca kapacita chladničky sa meria a vyhlásil pri rýchlom zmrazení Funkcia je aktívna.

Skladovanie mrazených potravín

Vaša mraznička je vhodná na dlhodobé skladovanie komerčne zmrazených potravín a môže sa použiť aj na mrazenie a skladovanie čerstvých potravín.

Informácie o skladovaní doma mrazených potravín nájdete v sprievodcovi dobou skladovateľnosti vo vložke dvier.

Ak došlo k výpadku prúdu, neotvárajte dvere. Mrazené potraviny by sa nemali poškodiť, ak výpadok trvá menej ako 16 hodín. Ak je výpadok dlhší, potraviny by sa mali skontrolovať a buď okamžite zjesť, alebo uvariť a potom znova zmraziť.

Mrazenie čerstvých potravín

Dodržiavajte nasledujúce pokyny, aby ste dosiahli najlepšie výsledky.

Nemrazte príliš veľké množstvo naraz. Kvalita potravín sa najlepšie zachová, keď sa mrazia správne až do vnútra, čo možno najrýchlejšie. Ak sa veľké množstvo čerstvých potravín sa bude mrazené, nastavte ovládací gombík do "rýchleho zmrazenia" pozíciu s 24 hodín pred uvedením čerstvé potraviny v rýchlom zmrazení priestore.

Dôrazne sa odporúča, aby gombík u "rýchleho zmrazenia" pozícii aspoň 24 hodín zmraziť maximálne také množstvo čerstvých potravín je deklarovaný ako Mraziaci výkon. Zvláštna opatrnosť nemiešať mrazené a čerstvé potraviny.

Malé množstvá jedla až do 1/2 kg. (1 lb) môžete zmrazovať bez funkcie rýchleho mrazenia.

Budte obzvlášť opatrní, aby ste nezmiešali mrazené a čerstvé potraviny.

Tvorba kociek ľadu (Položka 6)

Naplňte podnos na kocky ľadu vodou do 3/4 a položte ho do mrazničky. Zamrznuté podnosy uvoľníte rúčkou lyžice alebo podobným nástrojom; nikdy nepoužívajte predmety s ostrými hranami ako nože alebo vidličky.

Poznávanie spotrebiča (Položka 1)

- 1 - Ovládací panel, zobrazovací a nastavovací panel
- 2 - Držiak tácky na ľad a tácka na ľad
- 3 - Priestor pre rýchle zmrazovanie
- 4 - Priestory pre uchovávanie mrazených potravín
- 5 - Nastaviteľné predné nôžky

Rozmrazovanie

Priečinok mrazničky rozmrazujte aspoň dvakrát do roka alebo v prípade, ak je vrstva ľadu príliš hrubá.

- Vytváranie ľadu je normálne.
- Ľad sa vytvára hlavne na hornej strane priečinka je prirodzeným javom a neovplyvňuje dobré fungovanie spotrebiča.
- Spotrebič sa odporúča rozmrazovať v prípade, ak nie je príliš veľká kvalita mrazených potravín.
- Pred rozmrazovaním nastavte tlačidlo pre nastavenie termostatu do maximálnej polohy, aby ste silno zmrazili potraviny. Počas tejto doby nemusí byť teplota v chladničke veľmi nízka.

- Zariadenie odpojte
- Vyberte mrazené potraviny, zabalte ich do niekoľkých vrstiev papiera a umiestnite ich na studené miesto.
- Nechajte otvorené dvere pre rýchle rozmrazovanie a vnútorné nádoby naplňte teplou vodou (max. 80°C).

Na odstránenie námrazy nepoužívajte špicaté predmety ani predmety s ostrou hranou ako nože alebo vidličky.

Na rozmrazovanie nikdy nepoužívajte sušiče vlasov, elektrické ohrievače alebo iné elektrické spotrebiče.

Keď sa rozmrazovanie dokončilo, zatvorte rozmrazovaný priečinok a poriadne vysušte vnútornú časť.

(Položka 7 a 8).

Čistenie a údržba

1. Pred čistením odporúčame vypnúť spotrebič zo zástrčky a odtrhnúť elektrickú šnúru.
2. Nikdy na čistenie nepoužívajte žiadne ostré predmety alebo brúsne látky, mydlo, domáce čističlá, čistiace prostriedky alebo voskové politúry.
3. Použite teplú vodu na čistenie spotrebiča a vytrite ho do sucha.
4. Použite sacie plátno a rozmiešajte roztok jednej čajovej lyžičky sódy bikarbóny a pol litra vody. Umyte interiér a vytrite do sucha.
5. Ak sa spotrebič nechystáte používať dlhšie obdobie, vypnite ho, odstráňte všetky potraviny, vyčistite ho a nechajte dvere pootvorené.
6. Odporúčame vyleštiť kovové časti interiéru (napr.: dvere, mriežky...) so silikónovým voskom (leštadlo na karosériu) na ochranu farbených častí.
7. Všetok prach, ktorý sa nazbiera na chladiči, ktorý je umiestnený na zadnej strane spotrebiča, by sa mal odstrániť vysávačom raz ročne.
8. Skontrolujte či je tesnenie dverí čisté a zbavené čiastočiek potravín.
9. Nikdy:
 - Nečistite spotrebič s nevhodnými materiálmi; ako sú ropné produkty.
 - Nepodrobujte ho vysokým teplotám,
 - Neleštite, neutierajte atď. s brúsnyimi materiálmi.
10. Pravidelne musíte odstraňovať nadmerne vytvorený ľad. Veľké nahromadenie ľadu zhorší výkonnosť mrazničky.
11. Ak chcete odstrániť zásuvku, vytiahnite ju tak ďaleko, ako je to možné, nakloňte ju nahor a potom úplne vytiahnite.

Premiestnenie dvier

Postupujte podľa číselného poradia (Položka 9).

Čo sa má a čo sa nesmie robiť

- Urobte-** Pravidelne kontrolujte obsah mrazničky.
- Urobte-** Pravidelne čistite a odmrázajte váš spotrebič (Pozrite „Rozmrázovanie“)
- Urobte-** Uchovávajte potraviny čo najkratší čas a dodržujte dátumy "Spotrebovať pred" a „Použiť do“.
- Urobte-** Skladujte komerčne zmrazené potraviny v súlade s pokynmi uvedenými na obale.
- Urobte-** Vždy si vyberajte vysokokvalitné čerstvé potraviny a uistite sa, že sú pred mrazením starostlivo čisté.
- Urobte-** Pripravujte čerstvé potraviny na mrazenie v malých porciách, aby sa zabezpečilo rýchlo mrazenie.
- Urobte-** Zabaľte mrazené potraviny okamžite po nákupe a vložte ich čo najskôr do mrazničky.
- Urobte-** Rozdeľte potraviny do priecinkov a vyplňte kartu ich obsahu. Toto vám umožní rýchle nájdenie potravín a vyhnete sa tak nadmernému otváraniu dverí, čím ušetríte elektrinu.
- Nerobte-** Nenechávajte dvere otvorené dlhý čas, pretože to spôsobí drahšiu prevádzku spotrebiča a nadmernú tvorbu ľadu.
- Nerobte-** Na odstránenie ľadu nepoužívajte predmety s ostrými hranami ako nože alebo vidličky.
- Nerobte-** Nevkladajte do spotrebiča horúce potraviny. Najprv ich nechajte vychladnúť.
- Nerobte-** Do mrazničky nevkladajte fľaše s kvapalinami alebo uzavreté konzervy obsahujúce sódové kvapaliny, pretože môžu vybuchnúť.
- Nerobte-** V spotrebiči neskladujte jedovaté alebo iné nebezpečné látky. Spotrebič bol navrhnutý len na skladovanie jedlých potravín.
- Nerobte-** Neprekračujte maximálne mraziace nosnosti pri mrazení čerstvých potravín.

- Nerobte-** Nekonzumujte zmrzlinu a vodové zmrzliny priamo z mrazničky. Nízka teplota môže spôsobiť omrzliny na perách.
- Nerobte-** Nezmrazujte šumivé nápoje.
- Nerobte-** Nepokúšajte sa skladovať mrazené potraviny, ktoré sa rozpustili, mali by sa zjesť do 24 hodín alebo uvariť a znovu zmraziť.
- Nerobte-** Nevyberajte tovar z mrazničky mokrými rukami.
- Nerobte-** Nezatvárajte dvere pred opätovným nasadením krytu priečinku pre rýchle zmrazovanie.

Riešenie problémov

Ak spotrebič nefunguje, keď je zapnutý, skontrolujte,

- či je zástrčka správne vložená do zásuvky a či je zapnutý napájací zdroj. (Ak chcete skontrolovať napájací zdroj k zásuvke, pripojte iný spotrebič)
- Či poistka vyhorela/sa prerušovač rozpojil/sa hlavný rozvodový spínač vypol.
- Či bolo riadenie teploty nastavené správne.
- Či je nová zástrčka správne zapojená, ak ste vymenili namontovanú, lisovanú zástrčku.

Ak spotrebič po tom všetkom stále nepracuje, kontaktujte obchodného zástupcu, od ktorého ste ho zakúpili.

Zabezpečte vykonanie vyššie uvedených kontrol, pretože, ak sa nezistí žiadna chyba, môže sa to spoplatniť.

Informácie o prevádzkovom hluku

Aby sa udržala zvolená teplota v konštantnom stave, váš spotrebič príležitostne zapne kompresor.

Výsledné zvuky sú celkom normálne.

Akonáhle spotrebič dosiahne prevádzkovú teplotu, hlasitosť zvukov sa automaticky zníži.

Bzučivý zvuk vydáva motor (kompresor).

Keď je motor zapnutý, zvuk môže krátko narastať.

Bublavé, klokotavé alebo vírivé zvuky vydáva chladiivo, pretože preteká cez trubky.

Vždy, keď termostat zapne/vypne motor, môžete počuť **klopkajúce zvuky**.

Klopkajúci zvuk sa môže vyskytnúť, keď

- je systém automatického rozmrazovania aktívny

- sa spotrebič ochladzuje alebo zohrieva (rozpínavosť materiálu).

Ak sú tieto zvuky nadmerne hlasné, príčiny pravdepodobne nie sú vážne a zvyčajne sa veľmi ľahko odstránia.

Spotrebič nie je vyrovnaný

Použite výškovo nastaviteľnú nožičku alebo nožičku podložte.

Zariadenie nie je voľne stojace

Premiestnite zariadenie ďalej od kuchynských jednotiek alebo iných zariadení.

Sú uvoľnené alebo zaseknuté police


Skontrolujte odnímateľné komponenty a v prípade potreby ich znovu upevnite.

Varovanie!

Nepokúšajte sa sami opravovať elektrické komponenty, prípadne iné príslušenstvo.

Akákoľvek oprava vykonaná neskúsenou osobou je nebezpečná pre užívateľa a môže viesť k strate záruky.



Symbol  na výrobku alebo na balení označuje, že s týmto výrobkom sa nesmie manipulovať ako s odpadom z domácnosti. Namiesto toho by ste ho mali odovzdať na príslušnom zbernom mieste, kde sa zabezpečuje recyklácia elektrických a elektronických zariadení. Zabezpečením správnej likvidácie tohto výrobku pomôžete zabrániť potenciálne nebezpečným negatívnym následkom na životné prostredie a zdravie ľudí, ktoré by inak mohla spôsobiť nevhodná likvidácia tohto výrobku. Ak chcete získať podrobnejšie informácie o recyklácii tohto výrobku, obráťte sa na miestny mestský úrad, na spoločnosť, ktorá sa zaoberá likvidáciou odpadu z domácností, alebo na predajňu, v ktorej ste výrobok kúpili.

Gratulujemy wyboru urządzenia o wysokiej jakości produkcji firmy BEKO zaprojektowanego do wieloletniego użytkowania.

Przed wszystkim bezpieczeństwo!

Prosimy nie przyłączać zamrażarki do prądu, dopóki nie zostanie usunięte całe opakowanie i zabezpieczenia na czas transportu.

- Jeśli zamrażarkę transportowano w pozycji poziomej, przed włączeniem należy postawić ją w pionie na co najmniej 4 godziny, aby przywrócić prawidłowy stan oleju w sprężarce.

- Jeśli pozbywacie się starej zamrażarki z zamkiem lub zatraskiem w drzwiczkach upewnijcie się, że pozostawiono ją w bezpiecznych warunkach, tak aby nie mogły zamknąć się w niej dzieci.

- Urządzenie to można używać wyłącznie zgodnie z jego przeznaczeniem.

- Nie wolno pozbywać się zamrażarki poprzez spalanie jej. W izolacji zamrażarki zastosowano pozbawione CFC substancje łatwopalne. Sugerujemy, aby skontaktować się z miejscowymi władzami w celu zasięgnięcia informacji o możliwościach recyklingu zamrażarki.

- Nie zalecamy użytkowania tej zamrażarki w nieogrzewanym, zimnym pomieszczeniu. (np. w garażu, szklarni, przybudówce, szopie, altance, itp.) Aby uzyskać możliwie najlepsze osiągi i uniknąć kłopotów przy pracy tej zamrażarki warto uważnie przeczytać niniejszą instrukcję. Nieprzestrzeganie niniejszej instrukcji może spowodować utratę prawa do bezpłatnego serwisu w okresie gwarancyjnym.

Prosimy zachować tę instrukcję w bezpiecznym miejscu do wglądu w przyszłości.

Oryginalne części zamienne będą dostępne przez 10 lat od daty zakupu produktu.

Używanie urządzenia przez osoby z fizycznymi sensorycznymi lub mentalnymi ograniczeniami powinno odbywać się tylko pod kontrolą osób odpowiedzialnych za ich bezpieczeństwo. Należy dopilnować, aby dzieci nie używały urządzenia do zabawy.

Wymogi elektryczne

Przed włożeniem wtyczki do gniazdka w ścianie należy upewnić się, że napięcie i częstotliwość podane na tabliczce znamionowej wewnątrz zamrażarki odpowiadają parametrom domowej sieci zasilającej.

Zalecamy, aby zamrażarkę tę przyłączyć do elektrycznej sieci zasilającej poprzez wyłączane i chronione bezpiecznikiem gniazdko umieszczone w dostępnym miejscu. Wtyczka musi być łatwo dostępna po instalacji, aby można było odłączyć urządzenie od zasilania.

Uwaga! Urządzenia elektryczne naprawiać mogą tylko wykwalifikowani fachowcy. Aby uniknąć zagrożenia w razie uszkodzenia przewodu zasilającego, należy go wymienić u producenta lub w punkcie obsługi klientów.

UWAGA!

W urządzeniu tym zastosowano gaz R600a, przyjazny środowisku naturalnemu ale łatwopalny. Podczas transportu i ustawianie zamrażarki należy uważać, aby nie uszkodzić jej systemu chłodniczego. Jeśli system chłodniczy ulegnie uszkodzeniu i ulatnia się z niego gaz, należy trzymać zamrażarkę z dala od źródeł ognia i przez jakiś czas przewietrzyć pomieszczenie.

UWAGA - W celu przyspieszenia procesu rozmrażania zamrażarki nie należy używać żadnych urządzeń mechanicznych ani innych środków poza zalecanymi przez jej producenta.

UWAGA - Nie wolno uszkodzić obwodu czynnika chłodniczego.

UWAGA - Wewnątrz komór zamrażarki do przechowywania żywności nie wolno używać żadnych urządzeń elektrycznych, o ile nie są z rodzaju zalecanego przez jej producenta.

UWAGA - W razie uszkodzenia przewodu zasilającego, aby uniknąć niebezpieczeństwa, musi go wymienić producent, jego agent serwisowy lub podobnie wykwalifikowany personel.

Podłączenie do zasilania

!!! Ostrzeżenie

Urządzenie to musi być uziemione

- Należy sprawdzić, czy rodzaj i napięcie zasilania w miejscu ustawienia zamrażarki odpowiadają danym na tabliczce znamionowej w jej wnętrzu.

- Bezpieczeństwo zamrażarki pod względem elektrycznym zapewnione jest tylko wtedy, jeśli domowy system uziemienia zainstalowano zgodnie z przepisami.
 - Ustawiając zamrażarkę należy zadbać, aby nie stała na przewodzie zasilającym, co może grozić jego uszkodzeniem.
 - Należy zapewnić łatwy dostęp do wtyczki w gniazdka zasilającym. Nie należy stosować ani przedłużaczy ani rozdzielników.
 - Parametry elektryczne zamrażarki podano na tabliczce znamionowej umieszczonej w jej wnętrzu.
 - Elektryczny przewód zasilający należy ułożyć tak, aby można go było łatwo włączyć i wyłączyć po zakończeniu instalacji.
 - Jeśli nie ma dostępu do przewodu zasilającego należy użyć przekładki izolacyjnej (dla modeli do zabudowy).
- (!) Urządzenie jest przeznaczone do pracy przy zasilaniu ~220-240V.

Instrukcje transportowe

1. Zamrażarkę należy transportować tylko w pozycji pionowej. Opakowanie, w którym dostarczono zamrażarkę, musi pozostać nienaruszone podczas transportu.
2. Jeśli transportowano zamrażarkę w pozycji poziomej, przez co najmniej 4 godziny nie wolno jej uruchomić, aby przywrócić należyty stan systemu.
3. Nieprzestrzeganie powyższego zalecenia może skutkować uszkodzeniem zamrażarki, za które nie będzie odpowiadał jej wytwórca.
4. Zamrażarkę należy chronić przed deszczem, wilgocią i innymi wpływami atmosferycznymi.

Uwaga !

- Podczas czyszczenia i transportu zamrażarki należy uważać, aby nie dotykać spodu metalowych przewodów sprężarki z tyłu zamrażarki, ponieważ może to spowodować skaleczenia palców i rąk.
- Nie należy stawać ani siadać na zamrażarce, ponieważ nie przewidziano tego przy jej projektowaniu. Można zrobić sobie krzywdę, lub uszkodzić zamrażarkę.
- Upewnijcie się, że elektryczny przewód zasilający nie uwiązał pod zamrażarką w trakcie jej ustawiania i przesuwania, ponieważ mogłoby to go uszkodzić.

• Nie można pozwolić, aby zamrażarką bawiły się dzieci, ani manipulowały jej pokrętkami i przyciskami.

Instrukcje instalacyjne

1. Nie należy ustawiać zamrażarki w pobliżu kucharek ani grzejników, a także bezpośrednio w polu działania promieni słonecznych, ponieważ powoduje to dodatkowe obciążenie jej funkcjonowania. Jeśli zamrażarkę zainstalowano obok źródła ciepła lub zamrażarki, po bokach należy zachować następujące minimalne odstępy:

od kucharek	30 mm
od grzejników	300 mm
od zamrażarek	25 mm

2. Aby zapewnić swobodny przepływ powietrza, należy wokół zamrażarki pozostawić wystarczająco wiele wolnej przestrzeni (**Rys. 2**).

• Aby ustalić odstęp pomiędzy ścianą a zamrażarką, na jej tylnej ścianie należy umieścić pokrywę wentylacyjną (**Rys. 3**).

3. Zamrażarkę należy ustawić na równej powierzchni. Obie przednie nóżki można nastawiać według potrzeb. Aby zapewnić pionowe ustawienie zamrażarki należy nastawić przednie nóżki kręcąc nimi w zgodzie z kierunkiem wskazówek zegara lub przeciwnie doń, aż zamrażarka stać będzie pewnie na podłodze. Prawidłowe ustawienie nóg zapobiega nadmiernym drganiom i hałasowi (**Rys. 4**).

4. Aby przygotować zamrażarkę do pracy należy zastosować się do instrukcji w rozdziale „Czyszczenie i konserwacja”.

Regulacja i nastawianie temperatury

Temperatura w zamrażarce zależy od ustawienia przycisku temperatury zamrażarki (**zaleca się pozycje 2 lub 3**).

Generalnie temperatura ta wynosi poniżej -18°C. Niższe temperatury uzyskać można przekręcając pokrętkę termostatu w kierunku pozycji MAX.

Zalecamy sprawdzenie tej temperatury termometrem aby upewnić się, że temperatura w komorach przechowywania utrzymywana jest na wymaganym poziomie.

Wskazanie termometru należy odczytać natychmiast, ponieważ po wyjęciu termometru z zamrażarki jego temperatura szybko wzrośnie.

Prosimy pamiętać, że za każdym otwarciem drzwiczek zimne powietrze ulatnia się i temperatura wewnątrz rośnie. Nie należy zatem pozostawiać drzwiczek otwartych i pamiętać o ich zamykaniu natychmiast po włożeniu lub wyjęciu żywności.

Przed uruchomieniem

Ostateczne sprawdzenie

Przed uruchomieniem zamrażarki sprawdźcie, czy:

1. Nóżki ustawiono tak, że zamrażarka stoi idealnie równo.

2. Wnętrze jest suche, a powietrze może swobodnie krążyć z tyłu.

3. Wnętrze jest czyste, jak zaleca się w rozdziale „Czyszczenie i konserwacja”.

4. Wtyczkę wetknięto w gniazdko w ścianie i włączono jego zasilanie. Należy unikać przypadkowego wyłączenia zasilania przez nieumyślne przyciśnięcie wyłącznika.

Oraz zwróćcie uwagę, że:

5. Po uruchomieniu sprężarki usłyszycie jej szum. Także płyn i gaz zamknięte w systemie chłodzenia mogą wydawać pewne odgłosy, niezależnie od tego, czy sprężarka pracuje, czy nie. Jest to całkiem normalne.

6. Do zamrażania świeżej żywności używa się komory oznaczonej 4 gwiazdkami (zaleca się użycie drugiej półki).

7. Nie należy wkładać do zamrażarki zbyt wiele żywności na raz. Jakość żywności najlepiej zachowuje się, kiedy dogłębnie zamraża się ją w możliwie najkrótszym czasie. Nie zaleca się zatem przekraczania wydajności zamrażarki podanej w „Danych urządzenia”. Pokrętko termostatu należy ustawić tak, aby uzyskać najniższą temperaturę wewnątrz zamrażarki, przy uruchomionej funkcji szybkiego zamrażania i palącej się lampce pomarańczowej.

8. Nie należy wkładać żywności do zamrażarki zaraz po jej włączeniu. Poczekać, aż osiągnięta zostanie właściwa temperatura przechowywania. Zalecamy sprawdzanie temperatury dokładnym termometrem (patrz rozdział „Regulacja i nastawianie temperatury”).

Ważna uwaga:

W razie przerwy w zasilaniu elektrycznością nie należy otwierać drzwiczek. Zamrożonej żywności nic się nie stanie, jeśli awaria taka trwa nie dłużej niż 16 godzin. Jeśli awaria trwa dłużej, należy sprawdzić żywność i albo zjeść ją od razu, albo zagotować i ponownie zamrozić.

Panel sterowania zamrażarki**Rys. 5**

Panel sterowania służy do nastawiania temperatury w zamrażarce i ma następujące funkcje:

1 - Lampka pomarańczowa - Załączono szybkie zamrażanie

Jeśli przycisk nastawiania temperatury zamrażarki (4) nastawi się na „FAST FREEZE” [SZYBKIE ZAMRAŻANIE], zapali się lampka pomarańczowa (1) i chłodziarka będzie zamrażać donajniższej temperatury. Lampka pomarańczowa zgaśnie po 50 zamrażania do najniższej temperatury.

2 - Lampka zielona - załączono zasilanie (napięcie)

Zapala się po przyłączeniu urządzenia do sieci i pali się tak długo, jak w sieci jest odpowiednie napięcie. Lampka zielona nie informuje o temperaturze we wnętrzu zamrażarki.

3 - Lampka czerwona - Ostrzeżenie o zbyt wysokiej temperaturze**4 - Przycisk nastawiania temperatury****Ostrzeżenie o zbyt wysokiej temperaturze**

Po pierwszym załączeniu tego urządzenia ostrzeżenie to jest nieczynne przez 12 godzin (wyłączona lampka czerwona).

Potem lampka czerwona może się zapalić (zostaje załączona) w następujących przypadkach

- Jeśli zamrażarka jest nadmiernie wypełniona świeżą żywnością.
- Jeśli drzwiczki zostaną otwarte przez pomyłkę.

W tych przypadkach lampka czerwona palić się będzie, aż zamrażarka osiągnie zadaną temperaturę.

Jeśli zapali się lampka czerwona, należy odczekać 24 godziny zanim powiadomi się autoryzowany serwis.

Ważna uwaga:

Zakupionego produktu można używać w temperaturze otoczenia od -15 do 43°C. Temperatury osiąmane wewnątrz urządzenia mogą się różnić zależnie od warunków jego użytkowania, umiejscowienia, temperatury otoczenia, częstotliwości otwierania drzwiczek oraz ilości przechowywanej żywności. Odpowiednio do tych warunków można modyfikować nastawienia temperatury. Jeśli zapali się lampka czerwona, należy odczekać 24 godziny zanim powiadomi się autoryzowany serwis.

Może to być spowodowane włożeniem do zamrażarki gorącej żywności lub pozostawieniem otwartych drzwiczek. W ciągu 24 godzin pracy alarm z powodu przekroczenia temperatury (lampka czerwona) powinien się wyłączyć.

Funkcja szybkiego zamrażania

Aby uruchomić funkcję FAST FREEZING [SZYBKIE ZAMRAŻANIE] proszę nastawić pokrętko temperatury na „FAST FREEZE”. Zaleca się umieszczać środki spożywcze, które chce się zamrozić szybciej, w komorze zamrażalnika w 24 godziny po uruchomieniu funkcji szybkiego zamrażania. Gdy załączone jest szybkie zamrażanie, chłodziarka pracuje przy najniższym ustawieniu temperatury zamrażarki. Funkcja szybkiego zamrażania działa najwyżej przez 50 godzin. Po jej zakończeniu chłodziarka powraca do normalnych warunków pracy przy ustawieniu temperatury 3, nawet jeśli pokrętko nadal nastawione jest na „FAST FREEZE” [SZYBKIE ZAMRAŻANIE]. Ta przyjazna środowisku naturalnemu funkcja zapewnia oszczędność energii nawet jeśli z jakiegoś powodu funkcja szybkiego zamrażania nie zostanie wyłączona. Zdolność zamrażania tej chłodziarki zmierzono i podano przy załączonej funkcji szybkiego zamrażania.

Przechowywanie żywności mrożonej

Zamrażarka służy do długoterminowego przechowywania mrozonek spożywczych kupionych w sklepie, a także można jej użyć do zamrażania i przechowywania żywności świeżej. Wskazówki przechowywania świeżej żywności zamrożonej w domu znajdują się na wewnętrznej powierzchni drzwiczek.

W razie przerwy w zasilaniu elektrycznością nie należy otwierać drzwiczek. Przerwa w zasilaniu poniżej 16 godz. nie powinna zaszkodzić zamrożonej żywności. Jeśli awaria trwa dłużej, należy sprawdzić stan żywności i albo zjeść ją natychmiast, albo zagotować i ponownie zamrozić.

Zamrażanie żywności świeżej

Aby uzyskać najlepsze rezultaty prosimy przestrzegać następujących instrukcji. Nie należy zmrażać zbyt dużych ilości żywności na raz. Jakość żywności zachowuje się najlepiej zamrażając ją na wskroś najszybciej, jak to możliwe.

Jeśli chce się zamrozić znaczne ilości świeżej żywności, należy ustawić pokrętkę sterowania na „FAST FREEZE” [SZYBKIE ZAMRAŻANIE] na 24 godziny przed włożeniem jej do komory szybkiego zamrażania.

Aby zamrozić maksymalną ilość świeżej żywności podawaną jako zdolność zamrażania stanowczo zaleca się utrzymanie tego pokrętki w pozycji „FAST FREEZE” [SZYBKIE ZAMRAŻANIE] przez co najmniej 24 godziny. Należy specjalnie zadbać, aby nie mieszać żywności mrożonej ze świeżą. Niewielkie ilości żywności do ½ kg można zamrażać nie używając funkcji szybkiego zamrażania.

Należy specjalnie zadbać, aby nie mieszać żywności już zamrożonej ze świeżą.

Sporządzanie kostek lodu (Rys. 6)

Tackę na kostki lodu należy w 3/4 napełnić wodą i umieścić w zamrażarce. Przymarznięte tacki należy poluźniać trzonkiem łyżki lub podobnym narzędziem, nie wolno do tego używać przedmiotów o ostrych krawędziach, takich jak noże lub widelce.

Poznaj swoją zamrażarkę (Rys. 1)

- 1 - Panel sterowania, wyświetlacz i regulacja
- 2 - Podpory tacki na lód i tacka na lód
- 3 - Komora szybkiego zamrażania
- 4 - Komory do przechowywania żywności mrożonej
- 5 - Nastawiane nóżki przednie

Rozmrażanie

Zalecamy rozmrażanie komory zamrażarki przynajmniej dwa razy w roku, lub gdy warstwa lodu jest zbyt gruba.

- Narastanie warstwy lodu jest zjawiskiem normalnym.
 - Narastanie warstwy lodu, zwłaszcza w górnej części komory, jest zjawiskiem naturalnym i nie szkodzi prawidłowej pracy zamrażarki.
 - Zaleca się rozmrażanie zamrażarki przy umiarkowanej ilości żywności mrożonej.
 - Przed rozmrażaniem należy ustawić przycisk regulacji termostatu na maksimum aby dobrze zamrozić żywność. W tym czasie temperatura zamrażarki nie może być zbyt niska.
 - Wyłączcie zamrażarkę z prądu.
 - Wyjmijcie zamrożoną żywność, zawińcie w kilka arkuszy papieru i umieśćcie w chłodnym miejscu.
 - Zostawcie drzwiczki otwarte w celu szybkiego rozmrożenia i wstawcie do środka naczynia z gorącą wodą (maks. 80°C)
- Do usuwania szronu nie należy używać ostro zakończonych przedmiotów takich jak noże lub widelce.
- Do rozmrażania nie należy używać suszarek do włosów, grzejników elektrycznych, ani żadnych innych urządzeń elektrycznych.
- Po zakończeniu rozmrażania należy zamknąć część rozmrażającą i starannie do sucha wytrzeć wnętrze.
- (Rys. 7 i 8)

Czyszczenie i konserwacja

1. Zalecamy, aby przed czyszczeniem odłączyć zasilanie gniazdka elektrycznego i wyjąć z niego wtyczkę przewodu zasilającego.

2. Do czyszczenia nie wolno stosować żadnych ostrych narzędzi ani szorstkich substancji, mydła, domowych środków czystości, detergentów, ani wosku do polerowania.

3. Szafkę zamrażarki należy czyścić letnią wodą, a następnie wytrzeć do sucha.

4. Wnętrze należy czyścić ściereczką zamoczoną i wyżętą w roztworze jednej łyżeczki do herbaty sody oczyszczonej w 0,5 litra wody, a następnie wytrzeć do sucha.

5. Jeśli zamrażarka ma być nieużywana przez dłuższy okres czasu, należy ją wyłączyć i całkowicie opróżnić z żywności, oczyścić i pozostawić z uchylonymi drzwiczkami.

6. Zalecamy, aby dla zabezpieczenia wysokiej jakości lakieru polerować metalowe części zamrażarki (tzn. zewnętrzną powierzchnię drzwiczek, boczne ściany szafki) woskiem silikonowym (do polerowania samochodów).
7. Raz do roku należy odkurzaczem usunąć kurz, który zbiera się na sprężarce umieszczonej z tyłu zamrażarki.

8. Regularnie sprawdzajcie stan uszczelek w drzwiczkach aby upewnić się, że nie są zabrudzone okruskami żywności.

9. Nie wolno:

- czyścić zamrażarki nieodpowiednimi środkami, np. wyrobami na bazie ropy naftowej,
- w jakikolwiek sposób poddawać ją działaniu wysokich temperatur,
- szorować, skrobać itp. szorstkimi materiałami.

10. Należy regularnie usuwać nadmierne osady lodu. Znaczne nagromadzenie lodu zmniejsza wydajność pracy zamrażarki.

11. Aby wyjąć szufladę należy wysunąć ją jak najdalej, unieść jej przód w górę, a potem całkiem wyciągnąć.

Przenoszenie drzwiczek

Prosimy postępować w kolejności liczb (**Rys. 9**)

Co trzeba, a czego nie należy robić

Trzeba - Z regularną częstotliwością sprawdzać zawartość zamrażarki.

Trzeba - Regularnie czyścić i rozmrażać zamrażarkę (patrz: „Rozmrażanie”)

Trzeba - Przechowywać żywność nie dłużej niż to konieczne i przestrzegać terminów przydatności do spożycia podanych na opakowaniach.

Trzeba - Gotowe mrożonki przechowywać zgodnie z instrukcją podaną na opakowaniu.

Trzeba - Zawsze wybierać świeżą żywność wysokiej jakości i upewniać się przed zamrażaniem, że jest zupełnie czysta.

Trzeba - Przygotowywać świeżą żywność do zamrażania w małych porcjach, aby szybko się mroziła.

Trzeba - Zawijać mrożonki natychmiast po zakupie i wkładać do zamrażalnika najprędzej, jak to możliwe.

Trzeba - Rozdzielać żywność w komorach i wypełniać kartę zawartości. Umożliwi to szybkie odnalezienie żywności i uniknięcie niepotrzebnego otwierania drzwiczek, co oszczędzi energii elektrycznej.

Nie wolno - Pozostawiać drzwiczki otwarte na dłużej, ponieważ powoduje to zwiększenie kosztów używania zamrażarki i nadmierne osadzanie się lodu.

Nie wolno - Używać ostrych przedmiotów, takich jak nóż, czy widelec, do wyjmowania kostek lodu.

Nie wolno - Wkładać do zamrażarki gorących potraw. Niech najpierw ostygną.

Nie wolno - Wkładać do zamrażarki pełnych butelek ani zamkniętych puszek z zawartością napojów gazowanych, ponieważ mogą wybuchnąć.

Nie wolno - Przechowywać w zamrażarce żadnych substancji trujących lub niebezpiecznych. Zaprojektowana ją wyłącznie do przechowywania jadalnych produktów żywnościowych.

- Nie wolno** - Przekraczać maksymalnych dozwolonych ilości świeżej żywności przechowywanych w zamrażarce.
- Nie wolno** - Podawać dzieciom lodów ani sorbetów prosto z zamrażarki. Niska temperatura może spowodować odmrożenie warg.
- Nie wolno** - Zamrażać napojów gazowanych.
- Nie wolno** - Próbować przechowywać mrożonek, które odtajały; należy je zjeść w ciągu 24 godzin albo zagotować i ponownie zamrozić.
- Nie wolno** - Wyjmować czegokolwiek z zamrażarki wilgotnymi dłońmi.
- Nie wolno** - Zamykać drzwiczek bez uprzedniego zdjęcia pokrywy komory szybkiego zamrażania.

Usuwanie problemów

Jeśli zamrażarka po włączeniu nie działa, sprawdźcie:

- Czy wtyczka jest prawidłowo włożona do gniazdka i czy gniazdko jest zasilane prądem. (Aby sprawdzić zasilanie gniazdka, włączcie do niego inne urządzenie).
- Czy nie zadziałał bezpiecznik/ nie odłączono zasilania gniazdka/ nie odłączono zasilania całego pionu.
- Czy prawidłowo nastawiono regulator temperatury.
- Czy, jeśli wymieniono dostarczoną fabrycznie wtyczkę na przewodzie zasilającym, nowa wtyczka została prawidłowo przyłączona.

Jeśli mimo tego sprawdzenia zamrażarka nadal nie działa, skontaktujcie się ze sprzedawcą, od którego ją kupiliście.

Prosimy nie zaniedbać żadnego z tych sprawdzeń, ponieważ jeśli serwis nie wykryje awarii, zostanie pobrana opłata.

Odgłosy pracy zamrażarki

Aby stale utrzymać nastawioną temperaturę zamrażarka co jakiś czas włącza sprężarkę. Odgłosy, które temu towarzyszą, są całkiem normalne.

Gdy tylko zamrażarka osiągnie temperaturę roboczą, odgłosy automatycznie słabną.

Ten brzęczący odgłos wydaje silnik (sprężarka). Gdy silnik się włącza, odgłos ten może się na chwilę nasilić.

Odgłos musowania, bulgotania lub warkotu wydaje przepływ czynnika chłodniczego w rurach.

Kiedy termostat załącza lub wyłącza silnik daje się słyszeć odgłos kliknięcia.

Odgłos kliknięcia może pojawić się, gdy

- pracuje system automatycznego rozmrażania.,
- zamrażarka stygnie lub grzeje się (rozszerzenie materiału).

Jeśli odgłosy te nie są nadmiernie głośne, ich przyczyny nie są zapewne poważne i zazwyczaj bardzo łatwo je usunąć.

Zamrażarka nie jest równo ustawiona

Należy wyregulować wysokość nóżek, lub coś pod nie podłożyć.

Zamrażarka o coś się opiera

Należy odsunąć zamrażarkę od mebli kuchennych lub innych urządzeń.

Półki się poluzowały lub stykają się ze sobą

Należy sprawdzić ruchome elementy wyposażenia i w razie potrzeby wyjąć je i ponownie włożyć.

Uwaga!

W żadnym przypadku nie należy samemu próbować naprawiać zamrażarki ani jej komponentów elektrycznych. Wszelkie naprawy wykonywane przez niewykwalifikowane osoby są niebezpieczne dla użytkowników i mogą spowodować utratę gwarancji.

Odzysk starego urządzenia chłodniczego

Jeżeli to urządzenie chłodnicze ma zastąpić urządzenie starsze, to prosimy przeczytać uważnie poniżej podane uwagi. Stare urządzenia chłodnicze nie są beзуżytecznymi odpadkami; usunięcie ich zgodnie z przepisami o ochronie środowiska naturalnego pozwoli na odzyskanie wielu cennych surowców wtórnych. Z urządzeniem, którego chcemy się pozbyć należy postąpić w następujący sposób:

- odłączyć je od źródła zasilania;
- odciąć kabel zasilania;
- wymontować wszelkie zamki drzwiowe aby ochronić dzieci przed zatrzaśnięciem się wewnątrz.

Zamrażarki zawierają materiały izolacyjne i czynniki chłodnicze, które należy poddać odpowiedniej utylizacji (uzdatnieniu do ponownego użycia).

Urządzenie to zawiera czynnik chłodzący R600a, który spełnia wymogi norm ochrony środowiska. Prosimy dopilnować tego, aby nie uszkodzić obiegu chłodniczego i opróżnić z niego czynnik chłodniczy w sposób zgodny z obowiązującymi przepisami.

Odzysk opakowania

Ostrzeżenie!

Nie należy trzymać opakowań w zasięgu dzieci. Zabawa ze złożonymi kartonami lub arkuszami plastikowymi niesie za sobą niebezpieczeństwo uduszenia się dziecka.

Urządzenie to zostało zapakowane w sposób wystarczającymi na czas transportu.

Wszystkie materiały pakunkowe zostały wyprodukowane zgodnie z przepisami ochrony środowiska i dlatego mogą być poddane odzyskowi.

Prosimy o pomoc w ochronie środowiska naturalnego przez umożliwienie ponownego uzdatniania odpadów wszędzie tam, gdzie jest to możliwe.

UWAGA!

To urządzenie jest oznaczone zgodnie z Dyrektywą Europejską 2002/96/WE oraz polską ustawą o zużytych sprzęcie elektrycznym i elektronicznym symbolem przekreślonego kontenera na odpady.



Takie oznakowanie informuje, że sprzęt ten nie może być umieszczany łącznie z innymi odpadami pochodzącymi z gospodarstwa domowego. Użytkownik jest zobowiązany do oddania go prowadzącym zbieranie zużytego sprzętu elektrycznego i elektronicznego. Prowadzący zbieranie, w tym lokalne punkty zbiórki, sklepy oraz gminne jednostki, tworzą odpowiedni system, umożliwiający oddanie tego sprzętu.

Właściwe postępowanie ze zużytym sprzętem elektrycznym i elektronicznym przyczynia się do uniknięcia szkodliwych dla zdrowia ludzi i środowiska naturalnego konsekwencji wynikających z obecności składników niebezpiecznych oraz niewłaściwego składowania i przetwarzania takiego sprzętu.

Congratulations on your choice of a BEKO Quality Appliance, designed to give you many years of service.

Safety first!

Do not connect your appliance to the electricity supply until all packing and transit protectors have been removed.

- Leave to stand for at least 4 hours before switching on, to allow compressor oil to settle, if transported horizontally.
- If you are discarding an old appliance with a lock or latch fitted to the door, ensure that it is left in a safe condition to prevent the entrapment of children.
- This appliance must only be used for its intended purpose.
- Do not dispose of the appliance on a fire. Your appliance contains non CFC substances in the insulation which are flammable. We suggest you contact your local authority for information on disposal and available facilities.
- We do not recommend use of this appliance in an unheated, cold room. (e.g. garage, conservatory, annex, shed, out-house etc.)

To obtain the best possible performance and trouble free operation from your appliance it is very important to read these instructions carefully. Failure to observe these instructions may invalidate your right to free service during the guarantee period.

Please keep these instructions in a safe place for easy reference.

Original Spare parts will be provided for 10 years, following the product purchasing date.

**This appliance is not intended for use by person with reduced physical, sensory or mental capabilities or lack of experience and knowledge unless they have been given supervision or instruction concerning use of the appliance by a person responsible for their safety.
Children should be supervised to ensure that they do not play with the appliance.**

Electrical requirements

Before inserting the plug into the wall socket make sure that the voltage and the frequency shown in the rating plate inside the appliance corresponds to your electricity supply.

We recommend that this appliance is connected to the mains supply via a suitably switched and fused socket in a readily accessible position.

The plug has to be accessible after installation in order to allow disconnection of the appliance from the supply after installation.

Warning! This appliance must be earthed.

Repairs to the electrical equipment may only be made by qualified experts. If the power cable is damaged, the manufacturer or customer service must replace it in order to avoid danger.

ATTENTION!

This appliance operates with R 600a which is an environmental friendly but flammable gas. During the transportation and fixing of the product, care must be taken not to damage the cooling system. If the cooling system is damaged and there is a gas leakage from the system, keep the product away from open flame sources and ventilate the room for a while.

WARNING - Do not use mechanical devices or other means to accelerate the defrosting process, others than those recommended by the manufacturer.

WARNING - Do not damage the refrigerant circuit.

WARNING - Do not use electrical appliances inside the food storage compartments of the appliance, unless they are of the type recommended by the manufacturer.

WARNING - If the supply cord is damaged, it must be replaced by the manufacturer, its service agent or similarly qualified persons in order to avoid a hazard.

Transportation instructions

1. The appliance should be transported only in an upright position. The packing as supplied must be intact during transportation.
2. If during the transport the appliance, has been positioned horizontally, it must not be

operated for at least 4 hours, to allow the system to settle.

3. Failure to comply with the above instructions could result in damage to the appliance, for which the manufacturer will not be held liable.

4. The appliance must be protected against rain, moisture and other atmospheric influences.

Important!

- Care must be taken while cleaning/carrying the appliance not to touch the bottom of the condenser metal wires at the back of the appliance, as this could cause injury to fingers and hands.
- Do not attempt to sit or stand on top of your appliance as it is not designed for such use. You could injure yourself or damage the appliance.
- Make sure that the mains cable is not caught under the appliance during and after moving, as this could damage the cable.
- Do not allow children to play with the appliance or tamper with the controls.

Installation instructions

1. Do not place the appliance near cookers or radiators or in direct sunlight, as this will cause extra strain on the appliance's functions. If installed next to a source of heat or freezer, maintain the following minimum side clearances:

From Cookers 30 mm

From Radiators 300 mm

From Freezers 25 mm

2. Make sure that sufficient room is provided around the appliance to ensure free air circulation (**Item 2**).

• Put the back airing lid to the back of your refrigerator to set the distance between the refrigerator and the wall (**Item 3**).

3. The appliance should be positioned on a smooth surface. The two front feet can be adjusted as required. To ensure that your appliance is standing upright adjust the two front feet by turning clockwise or anti-clockwise, until firm contact is secured with the floor. Correct adjustment of feet prevents excessive vibration and noise (**Item 4**).

4. Refer to "Cleaning and Care" section to prepare your appliance for use.

Temperature control and adjustment

The freezer temperature is influenced by the freezer temperature set button (**recommended are 2 or 3 position**).

Generally, this temperature is below -18°C . Lower temperatures can be obtained by adjusting the thermostat knob towards position MAX.

We recommend checking the temperature with a thermometer to ensure that the storage compartments are kept to the desired temperature. Remember to take the reading immediately since the thermometer temperature will rise very rapidly after you remove it from the freezer.

Please remember that each time the door is opened cold air escapes and the internal temperature rises. Therefore never leave the door open and ensure it is closed immediately after food is put in or removed.

Before operating

Final Check

Before you start using the freezer check that:

1. The feet have been adjusted for perfect levelling.
2. The interior is dry and air can circulate freely at the rear.
3. The interior is clean as recommended under "CLEANING AND CARE."
4. The plug is inserted into the wall socket and the electricity supply is switched on. Avoid accidental disconnection by taping over the switch.

And note that:

5. You will hear a noise as the compressor starts up. The liquid and gases sealed within the refrigeration system may also make some noise, whether the compressor is running or not. This is quite normal.

6. To freeze the fresh foods use the compartment marked with 4 stars (recommended second shelf).

7. Don't put in freezer a too big quantity of foods in the same time. The foods quality is well kept if they are deeply frozen in the shortest time possible.

Therefore it is preferable do not exceed the freezing capacity of the appliance shown in "Appliance record". The thermostat knob shall be adjusted in order to obtain the lowest temperature inside the freezer, with the fast freeze function activated and the orange lamp lighting.

8. Do not load the appliance immediately it is switched on. Wait until the correct storage temperature has been reached. We recommend that you check the temperature with an accurate thermometer (see; Temperature Control and Adjustment).

Important Note:

If there is a power failure do not open the door. Frozen food should not be affected if the failure lasts for less than 16 hours. If the failure is longer, then the food should be checked and either eaten immediately or cooked and then re-frozen.

Freezer control panel

Item 5

The control panel adjusts the temperature in the freezer and has the following functions:

1 - Orange led - Fast freeze on

When you turn the freezer temperature set button (4) to the „FAST FREEZE” position, the orange led (1) will lit and the appliance will run in lowest temperature conditions. The orange LED stops to lit after 50 hours of running in lowest temperature conditions.

2 - Green led - electricity on (Voltage)

Lights when the appliance is connected to the network and remains lit as long as it is available power supply. LED green does not provide information on temperature inside the freezer.

3 - Red Led - High Temperature Alarm

4 - Setting temperature button

High temperature alarm

After the appliance is turned on for the first time the alarm is not active for 12 hours (red led is off).

After this period, red led can lights (red led is on) in the following cases:

- If the appliance is overloaded with fresh food
- If the door is left open by mistake.

In these cases the red led will remain lit until the appliance reached the preset temperature. If the red led is on wait for 24 hours before to announce the authorized service.

Important:

Your product was designed to operate at an ambient temperature between -15°C and +43°C.

The temperatures obtained inside can vary according to the conditions of use of the appliance: location, ambient temperature, frequency of door opening, degree of loading with food. The temperature setting will be modified according to these conditions.

If the red led is on wait for 24 hours before to announce the authorized service.

It could be the warm food placed inside the freezer and/or the door who was left open. In 24 hrs of functioning the allarm for hight temperature (red led) it should be off.

Fast freeze function

To activate FAST FREEZING function, please adjust the temperature setting knob to „FAST FREEZE” position. It is advised that you place the foodstuffs that you wish to freeze faster in the freezer compartment 24 hours after you activate fast freezing function. While fast freezing is activated, your refrigerator runs at lowest temperature setting for freezer. Fast freeze function lasts for 50 hours. After terminated, your refrigerator reverts to normal use conditions with a temperature setting of 3 even though the knob is still employed at „FAST FREEZE” position. This ecodesign feature provides energy saving when fast freezing function is not cancelled for any reason. Freezing capacity of your refrigerator is measured and declared while fast freezing function is active.

Storing frozen food

Your freezer is suitable for the long-term storage of commercially frozen foods and also can be used to freeze and store fresh food. If there is a power failure, do not open the door. Frozen food should not be affected if the failure lasts for less than 16 hrs.

If the failure is longer, then the food should be checked and either eaten immediately or cooked and then re-frozen.

Freezing fresh food

Please observe the following instructions to obtain the best results.

Do not freeze too large a quantity at any one time. The quality of the food is best preserved when it is frozen right through to the core as quickly as possible.

If large amounts of fresh food are going to be frozen, adjust the control knob to „FAST FREEZE” position with 24 hours before putting the fresh food in the fast freeze compartment. It is strongly recommended to keep the knob at „FAST FREEZE” position at least 24 hours to freeze maximum amount of fresh food declared as freezing capacity. Take special care not to mix frozen food and fresh food.

Small quantities of food up to 1/2 kg. (1 lb) can be frozen without fast freezer function. Take special care not to mix already frozen food and fresh food.

**Making ice cubes
(Item 6)**

Fill the ice - cube tray 3/4 full with water and place it in the freezer. Loosen frozen trays with a spoon handle or a similar implement; never use sharp-edged objects such as knives or forks.

**Getting to know your appliance
(Item 1)**

- 1 - Control panel, display and adjustment
- 2 - Ice tray support and ice tray
- 3 - Compartment for quickly freezing
- 4 - Compartments for frozen froods keeping
- 5 - Adjustable front feet

Defrosting

Please defrost the freezer compartment at least twice a year or when the ice layer is too thick.

- Ice build-up is a normal phenomenon.
- The ice build-up, especially in the upper side of the compartment is a natural phenomenon and does not affect the good functioning of the appliance.

- It is recommended to defrost the appliance when the quantity of frozen food is not too big.
- Before the defrosting set the adjusting thermostat button on the maximum position in order to strongly freeze the foods. During this time, the temperature in the refrigerator must not be too low.
 - Unplug the appliance
 - Take out the frozen foods, pack them in several paper sheets and put them in a cool place.
 - Let the door open for a quick defrosting and put inside vessels with warm water (max.80°C).

Do not use pointed or sharp-edged objects such as knives or forks to remove the frost. Never use hairdryers, electrical heaters or other such electrical appliances for defrosting. When defrosting has finished, close the defrosting part and dry the interior thoroughly **(Item 7 & 8)**.

Cleaning and care

1. We recommend that you switch off the appliance at the socket outlet and pull out the mains plug before cleaning.
2. Never use any sharp instruments or abrasive substances, soap, household cleaner, detergent or wax polish for cleaning.
3. Use luke warm water to clean the cabinet of the appliance and wipe it dry.
4. Use a damp cloth wrung out in a solution of one teaspoon of bicarbonate of soda to one pint of water to clean the interior and wipe it dry.
5. If the appliance is not going to be used for a long period of time, switch it off, remove all food, clean it and leave the door ajar.
6. We recommend that you polish the metal parts of the product (i.e. door exterior, cabinet sides) with a silicone wax (car polish) to protect the high quality paint finish.
7. Any dust that gathers on the condenser, which is located at the back of the appliance, should be removed once a year with a vacuum cleaner.
8. Check door seals regularly to ensure they are clean and free from food particles.
9. Never:
 - Clean the appliance with unsuitable material; eg petroleum based products.

- Subject it to high temperatures in any way,
 - Scour, rub etc., with abrasive material.
10. Excess deposit of ice should be removed regularly. Large accumulation of ice will impair the performance of the freezer.
 11. To remove a drawer, pull it as far as possible, tilt it upwards and then pull it out completely.

Repositioning the door

Proceed in numerical order **(Item 9)**.

Do's and don'ts

- Do-** Check contents of the freezer at regular intervals.
 - Do-** Clean and defrost your appliance regularly (See "Defrosting")
 - Do-** Keep food for as short a time as possible and adhere to "Best Before" and "Use By" dates.
 - Do-** Store commercially frozen food in accordance with the instructions given on the packets.
 - Do-** Always choose high quality fresh food and be sure it is thoroughly clean before you freeze it.
 - Do-** Prepare fresh food for freezing in small portions to ensure rapid freezing.
 - Do-** Wrap frozen food immediately after purchasing and put it in to the freezer as soon as possible.
 - Do-** Separate food in the compartments and complete the contents card. This will enable you to find food quickly and avoid excessive door opening, which will save electricity.
- Don't-** Leave the door open for long periods, as this will make the appliance more costly to run and cause excessive ice formation.
 - Don't-** Use sharp edged objects such as knives or forks to remove the ice.
 - Don't-** Put hot food into the appliance. Let it cool down first.
 - Don't-** Put liquid-filled bottles or sealed cans containing carbonated liquids into the freezer, as they may burst.

- Don't-** Store poisonous or any dangerous substances in your appliance. It has been designed for the storage of edible foodstuffs only.
- Don't-** Exceed the maximum freezing loads when freezing fresh food.
- Don't-** Consume ice-cream and water ices direct from the freezer. The low temperature may cause 'freezer burns' on lips.
- Don't-** Freeze fizzy drinks.
- Don't-** Try to keep frozen food which has thawed; it should be eaten within 24 hours or cooked and refrozen.
- Don't-** Remove items from the freezer with wet hands.
- Don't-** Close the door before replacing the fast-freeze compartment cover.

Troubleshooting

If the appliance does not operate when switched on, check;

- That the plug is inserted properly in the socket and that the power supply is on. (To check the power supply to the socket, plug in another appliance)
- Whether the fuse has blown/circuit breaker has tripped/main distribution switch has been turned off.
- That the temperature control has been set correctly.
- That the new plug is wired correctly, if you have changed the fitted, moulded plug.

If the appliance is still not operating at all after above checks, contact the dealer from whom you purchased the unit.

Please ensure that above checks have been done, as a charge will be made if no fault is found.

Information about operating noises

To keep the selected temperature constant, your appliance occasionally switches ON the compressor.

The resulting noises are quite normal.

As soon as the appliance has reached the operating temperature, the noises automatically reduce in volume. The humming noise is emitted by the motor (compressor).

When the motor switches ON, the noise may briefly increase in volume.

The bubbling, gurgling or whirring noise is emitted by the refrigerant as it flows through the pipes.

The clicking noise can always be heard when the thermostat switches ON/OFF the motor.

A clicking noise may occur when

- the automatic defrosting system is active.
- the appliance is cooling down or warming up (material expansion).

If these noises are excessively loud, the causes are probably not serious and are usually very easy to eliminate.

The appliance is not level

Use the height-adjustable feet or place packing under the feet.

The appliance is not free-standing

Please move the appliance away from kitchen units or other appliances.


Shelves are loose or stick

Please check the detachable components and, if required, refit them.

Warning!

Do not attempt at any time to repair the appliance or its electric components yourself. Any repair done by an unskilled person is dangerous for the user and can lead to warranty loss.



The symbol  on the product or on packaging indicates that this product may not be treated as household waste. Instead it shall be handed over to the applicable collection point for the recycling of electrical and electronic equipment. By ensuring this product is disposed of correctly, you will help prevent potential negative consequences for the environment and human health, which could otherwise be otherwise be caused by inappropriate waste handling of this product. For more detailed information about recycling of this product, please contact your local city office, your household waste disposal service or the shop where you purchased the product.

Čestitamo vam na izboru BEKO kvalitetnog zamrzivača koji će vam dugi niz godina pružiti zadovoljstvo uporabe.

Sigurnost prije svega!

Zamrzivač ne spajati na električnu mrežu sve dok se ne odstrane svi ambalažni i transportni osigurači.

- Ako se je zamrzivač transportirao u horizontalnom položaju, ostavite ga da stoji najmanje 4 sata prije uključivanja, kako bi se sleglo ulje u kompresoru.
- Ako odbacujete stari zamrzivač u otpad sa bravom u vratima, trebate onesposobiti bravu, kako se djeca u igri ne bi zatvorila u hladnjaku.
- Ovaj se zamrzivač treba koristiti samo za predviđeno područje primjene.
- Zamrzivač ne izlažite djelovanju vatre. Vaš zamrzivač sadrži CFC tvari u izolaciji, koje su zapaljive. O zbrinjavanju zamrzivača u otpad treba se savjetovati sa reciklažnim dvorištem.
- Ne preporučujemo primjenu ovog zamrzivača u negrijanoj, hladnoj prostoriji (npr. garaži, podrumu ili izvan kuće).

Kako bi se postigle najbolje moguće radne karakteristike i nesmetani rad vašeg zamrzivača, vrlo je važno da se pažljivo pročitaju ove upute. Ako se ne bi poštivale ove upute, to bi moglo rezultirati nepriznavanjem vaših jamstvenih prava.

Molimo spremite ove upute na sigurno mjesto, kako bi se mogle lakše koristiti.

Uređaj ne smiju koristiti osobe smanjenih fizičkih, osjetilnih ili mentalnih sposobnosti, te osobe koje nemaju dovoljno iskustva i znanja, osim ako su pod nadzorom ili ih je uporabi proizvođača poučila osoba odgovorna za njihovu sigurnost.

Djecu je potrebno nadzirati kako se ne bi igrala uređajem.

Električni priključak

Prije nego što utaknete utikač u mrežnu utičnicu, provjerite da li se osnovni parametri električnog priključka sa natpisne pločice unutar zamrzivača podudaraju s parametrima električne mreže.

Preporučujemo da se zamrzivač priključi na električnu mrežu preko propisno spojene mrežne utičnice zaštićene osiguračem, koja se nalazi na mjestu dostupnom za priključak. Utikač mora biti pristupačan nakon instalacije da bi se omogućilo iskopčavanje uređaja s napajanja nakon instalacije.

Upozorenje! Ovaj zamrzivač mora biti uzemljen.

Popravku električne opreme smiju izvršavati samo kvalificirani stručnjaci. Ako je strujni kabel oštećen, proizvođač ili servis ga moraju zamijeniti da bi se izbjegla opasnost.

PAŽNJA!

Ovaj zamrzivač radi sa rashladnim sredstvom R 600a koje je ekološki prihvatljiv ali i zapaljiv plin. Tijekom transporta i pričvršćenja zamrzivača treba paziti da se ne ošteti rashladni sustav. Ako bi se rashladni sustav ošteti i ako dođe do propuštanja plina iz sustava, zamrzivač treba držati dalje od otvorenog plamena i za trenutak proventilirati prostoriju.

UPOZORENJE - Ne koristiti mehanička sredstva ili neka druga sredstva za ubrzavanje procesa odleđivanja, osim onih koje preporučuje proizvođač.

UPOZORENJE - Paziti da se ne ošteti krug rashladnog sredstva.

UPOZORENJE - Ne koristiti električne uređaje unutar prostora zamrzivača za spremanje namirnica, koje nije preporučio proizvođač.

UPOZORENJE - Ako je kabel napajanja oštećen, mora ga zamijeniti proizvođač, njegov serviser ili jednako kvalificirana osoba da bi se izbjegla opasnost.

Upute za transport

1. Zamrzivač treba transportirati samo u uspravnom položaju. Prije transporta ne smije se skidati njegova originalna ambalaža.
2. Ako je zamrzivač bio transportiran u horizontalnom položaju, prije priključka se treba ostaviti najmanje 4 sata da stoji u

uspravnom položaju, kako bi se sleglo ulje u kompresoru.

3. Ako se ne bi poštivale gornje upute, to bi moglo rezultirati oštećenjem zamrzivača, za što proizvođač ne preuzima odgovornost.

4. Zamrzivač se mora zaštititi od kiše, vlage i ostalih atmosferskih utjecaja.

Važno!

- Tijekom čišćenja/prenošenja zamrzivača treba paziti da se ne dodirnu metalne žice na donjem dijelu kondenzatora, na stražnjem dijelu zamrzivača, jer to može uzrokovati ozljede prstiju i ruku.
- Ne sjediti niti se penjati na zamrzivač, jer on za takvo nešto nije predviđen. Kod toga se možete ozlijediti ili oštetiti zamrzivač.
- Priključni kabel se ne smije prignječiti ispod zamrzivača, tijekom i nakon premještanja, jer to može rezultirati oštećenjem kabela.
- Ne dopustiti djeci da se igraju sa zamrzivačem ili da rukuju gumbama i tipkama.

Upute za instaliranje

1. Zamrzivač ne postavljati blizu štednjaka ili radijatora ili na mjestu gdje će biti izložen izravnom djelovanju sunčevih zraka, jer to može negativno utjecati na funkcije zamrzivač. Ako bi se zamrzivač instalirao blizu izvora topline ili nekog drugog zamrzivača, treba održavati slijedeće minimalne razmake:

Od štednjaka 30 mm

Od radijatora 300 mm

Od drugog zamrzivača 25 mm

2. Oko zamrzivača mora biti dovoljno slobodnog prostora kako bi se osigurala slobodna cirkulacija zraka (**slika 2**).

• Treba ugraditi donji poklopac za prozračivanje koji se nalazi u zamrzivaču, kako je prikazano na slici, na zatike na podnožje, na donjem dijelu vrata. Kukice i zatici trebaju se držati na spoju (**slika 3**).

3. Zamrzivač treba postaviti na ravnu površinu. Dva prednja stopala se mogu podesiti prema potrebi. Kako bi se osiguralo da vaš hladnjak stoji uspravno, treba podesiti dva prednja stopala, njihovim okretanjem u smjeru kazaljke na satu ili suprotno smjeru kazaljke na satu, sve dok se ne osigura čvrsti kontakt sa podom. Ispravnim podešavanjem stopala sprječavaju se prekomjerne vibracije i buka. (**slika 4**).

4. Za pripremu zamrzivača za uporabu vidjeti poglavlje "Čišćenje i njega".

Kontrola temperature i podešavanje

Na temperaturu hladnjaka se utječe tipkom za postavljanje hladnjaka (**preporučeni položaji su 2 ili 3**).

Ova temperatura je obično ispod -18°C . Niže temperature se mogu postići prilagođavanjem tipke termostata prema položaju MAX.

Preporučujemo da se temperatura u zamrzivaču kontrolira termometrom, kako bi bili sigurni da se u odjeljcima zamrzivača održava tražena temperatura. Preporučujemo da se temperatura očita odmah nakon otvaranja odjeljka, jer će temperatura na termometru vrlo brzo porasti nakon vađenja iz zamrzivača.

Podsjećamo da svaki puta kada se otvore vrata, hladni zrak izlazi van, a unutarnja temperatura se povisuje.

Prije rada zamrzivača

Završna kontrola

Prije početka uporabe zamrzivača treba provjeriti slijedeće:

1. Stopala su podešena i zamrzivač je besprijekorno niveliran.
2. Unutrašnjost zamrzivača je osušena i zrak može slobodno cirkulirati iza zamrzivača.
3. Unutrašnjost zamrzivača je čista, kao što se preporučuje u poglavlju "Čišćenje i njega"
4. Utikač je utaknut u mrežnu utičnicu i zamrzivač je uključen. Treba paziti da se zamrzivač nehodično ne isključi pritiskom na prekidač.

I treba napomenuti slijedeće:

5. Čuti će se šum kao kada se kompresor pokreće. Tekućina i plinovi sadržani unutar rashladnog sustava mogu također proizvesti neke šumove, bez obzira da li kompresor radi ili ne. To je potpuno normalno.
6. Za smrzavanje svježih hrane, koristite pretinac označen s 4 zvijezde (preporučena je druga polica).

7. U zamrzivač ne stavljati odjednom preveliku količinu namirnica. Kvaliteta namirnica će se održati ako se zamrzne u najkraće vrijeme. Prema tome, preporučuje se ne premašiti kapacitet zamrzavanja zamrzivača naveden u "*Tehničkim podacima*". Gumb termostata treba se prilagoditi da bi se dobila najniža temperatura unutar hladnjaka, tako da se aktivira funkcija brzog zamrzavanja i zasvijetli žuta lampica.

8. U zamrzivač ne stavljati namirnice za zamrzavanje odmah nakon što se uključi. Treba pričekati da se postigne odgovarajuća temperatura. Preporučujemo da se temperatura kontrolira sa preciznim termometrom (vidjeti: Kontrola temperature i podešavanje).

Važna napomena:

Ako bi došlo do nestanka struje, ne otvarati vrata zamrzivača. Zamrznute namirnice neće biti ugrožene ako nesdanak struje traje kraće od 16 sati. Ako bi nestanak struje trajao dulje, namirnice treba kontrolirati i konzumirati ili termički obraditi i nakon ohlađivanja ponovno zamrznuti.

Upravljačka ploča hladnjaka

Slika 5

Upravljačka ploča prilagođava temperaturu u hladnjaku i ima sljedeće funkcije:

1 - Narančasta dioda - Brzo zamrzavanje je uključeno

Kad okrenete gumb za postavljanje temperature hladnjaka (4) u položaj „BRZO ZAMRZAVANJE”, narančasta LED dioda (1) će zasvijetliti i uređaj će raditi na najnižoj temperaturi. Narančasta LED dioda prestat će svijetliti nakon 50 sati rada na najnižoj temperaturi.

2 - Zelena dioda - električna energija je uključena (napon)

Svijetli kad je uređaj spojen na mrežu i ostaje uključen dok god je dostupno napajanje. Zelena dioda ne daje informacije o temperaturi unutar hladnjaka.

3 - Crvena dioda - Alarm visoke temperature

4 - Tipka za postavljanje temperature

Alarm visoke temperature

Kad se uređaj prvi put uključi, alarm nije aktivan 12 sati (crvena dioda je isključena). Nakon ovog razdoblja, crvena dioda zasvijetli (crvena dioda je uključena) u sljedećim slučajevima:

- Ako je uređaj prepunjen svježom hranom
- Ako su vrat greškom ostala otvorena.

U ovim slučajevima crvena dioda ostaje uključena dok uređaj ne dosegne zadanu temperaturu.

Ako je crvena dioda uključena, čekajte 24 sata prije pozivanja ovlaštenog servisa.

Važno:

Vaš je proizvod namijenjen za rad na temperaturi okoline od -15°C do +43°C.

Temperature postignute unutar zamrzivača mogu se mijenjati ovisno od uvjeta primjene zamrzivača: položaj, temperatura okoline, učestalost otvaranja vrata, stupanj punjenja sa namirnicama. Namještanje temperature treba promijeniti prema ovim uvjetima. Ako se upali crvena LED, treba pričekati 24 sata prije nego što se pozove ovlašten servis. Moglo bi doći do zagrijavanja namirnica unutar zamrzivača i/ili ako su vrata ostavljena otvorena. Nakon 24 sata rada alarma visoke temperature (crvena LED), on će se isključiti.

Funkcija brzog zamrzavanja

Da biste aktivirali funkciju BRZO ZAMRZAVANJE, okrenite gumb za namještanje temperature u položaj „BRZO ZAMRZAVANJE”. Preporučuje se da hranu koju želite brže zamrznuti stavite u odjeljak za zamrzavanje 24 sata nakon aktiviranja funkcije brzog zamrzavanja. Kad je brzo zamrzavanje aktivirano, vaš hladnjak radi na najnižoj temperaturi zamrzivača. Funkcija brzog zamrzavanja traje 50 sati. Nakon deaktivacije vaš se hladnjak vraća u normalni način rada s postavkom temperature 3, čak i ako je gumb još uvijek u položaju „BRZO ZAMRZAVANJE”.

Ova ekološki dizajnirana karakteristika omogućuje uštedu energije u slučaju kad se iz nekog razloga ne prekine funkcija brzog zamrzavanja. Kapacitet zamrzavanja vašeg hladnjaka izmjeren je i izračunat u uvjetima kad je funkcija brzog zamrzavanja aktivna.

Spremanje zamrznutih namirnica

Vaš zamrzivač prikladan je za dugotrajno spremanje zamrznutih namirnica iz trgovačke mreže, a može se koristiti i za zamrzavanje i spremanje svježih namirnica.

Ako bi došlo do nestanka struje, ne otvarati vrata hladnjaka. Na zamrznute namirnice neće utjecati nestanak struje ako on traje manje od 16 sati. Ako struje nema dulje vrijeme, treba kontrolirati namirnice, te ih odmah konzumirati ili skuhati/ispeći i nakon toga ponovno zamrznuti.

Zamrzavanje svježih namirnica

Molimo pridržavajte se sljedećih uputa kako bi postigli najbolje rezultate.

Odjednom ne zamrzavati preveliku količinu namirnica. Kvaliteta namirnica će se najbolje sačuvati ako se brzo zamrznu do srži.

Ako namjeravate zamrznuti veće količine svježe hrane, okrenite regulacijski gumb u položaj „BRZO ZAMRZAVANJE” 24 sata prije stavljanja svježe hrane u odjeljak za brzo zamrzavanje.

Preporučujemo da gumb bude u položaju „BRZO ZAMRZAVANJE” najmanje 24 sata da biste zamrznuli maksimalnu količinu svježe hrane navedene za kapacitet zamrzavanja. Posebno pazite da ne miješate već zamrznutu i svježju hranu.

Male količine hrane do 1/2 kg. (1 lb) se mogu zamrznuti bez funkcije za brzo zamrzavanje. Posebno pazite da ne miješate već zamrznutu i svježju hranu.

Priprema kockica leda

(Slika 6)

Napuniti pliticu vodom do 3/4 visine i staviti je u zamrzivač. Zamrznute kockice leda osloboditi drškom žlice ili sličnim sredstvom. Za to nikada ne koristiti oštre predmete kao što su noževi ili vilice.

Upoznavanje sa zamrzivačem

(Slika 1)

- 1 - Upravljačka ploča, displej i podešavanje
- 2 - Oslonac plitice i plitica za kockice leda
- 3 - Odjeljak za brzo zamrzavanje
- 4 - Odjeljci za spremanje zamrznutih namirnica
- 5 - Podesiva prednja stopala

Odleđivanje

Molimo da se odjeljci zamrzivača odlede najmanje dva puta godišnje ili kada sloj leda/inja suviše debeo.

- Nakupljanje leda je normalna pojava.
- Nakupljanje leda, posebno u gornjem dijelu odjeljka je normalna pojava i ne utječe na normalan rad zamrzivača.
- Odleđivanje se preporučuje kada količina spremljenih zamrznutih namirnica nije prevelika.
- Prije odleđivanja treba gumb termostata namjestiti na maksimalni položaj, kako bi se jako zamrznule namirnice. Tijekom tog vremena temperatura u zamrzivaču ne smije biti suviše niska.
- Izvući utikač zamrzivača.
- Izvaditi van zamrznute namirnice, zapakirati ih u nekoliko slojeva papira i nakon toga ih staviti na hladno mjesto.
- Ostaviti vrata otvorena za brzo odleđivanje i staviti unutar odjeljaka posude sa toplom vodom (max. 80°C).

Za skidanje leda iliinja ne koristiti šiljate ili oštrobridne predmete, ako što su noževi ili vilice. Za odleđivanje nikada ne koristiti sušila za kosu, električne grijalice ili slične električne aparate. nakon odleđivanja treba temeljito osušiti unutrašnjost odjeljaka zamrzivača (slika 7 i 8).

Čišćenje i njega

1. Preporučujemo da se prije čišćenja zamrzivač isključi i izvuče utikač iz mrežne utičnice.
2. Za čišćenje zamrzivača nikada ne koristiti oštre predmete ili abrazivna sredstva, sapun, sredstvo za čišćenje u kućanstvu, deterdžent ili poliš sa voskom.
3. Za čišćenje kućišta zamrzivača treba koristiti mlaku vodu i nakon toga ga obrisati na suho.
4. Za čišćenje unutrašnjosti zamrzivača treba koristiti vlažnu krpnu namočenu u otopinu jedne čajne žlice natrijevog bikarbonata i pola litre vode i nakon toga obrisati na suho.
5. Ako se zamrzivač neće dulje vrijeme koristiti, treba ga isključiti, izvaditi sve namirnice, očistiti ga i ostaviti odškrinuta vrata.

6. Preporučujemo poliranje metalnih dijelova zamrzivača (npr. vanjska površina vrata, bočne stranice hladnjaka) sa silikonskim voskom (poliš za automobile), kako bi se zaštitio visokokvalitetni sloj boje.

7. Svu prašinu koja se nakupi na kondenzatoru koji se nalazi na stražnjem dijelu zamrzivača treba očistiti jednom godišnje usisavačem.

8. Redovito kontrolirati brtve na vratima, očistiti ih i odstraniti i odstraniti sa njih sve ostatke hrane.

9. Nikada ne:

- čistiti zamrzivač sa neprikladnim sredstvima; npr. proizvodima na bazi petroleja,
- izlagati zamrzivač visokim temperaturama na bilo koji način,
- strugati površinu zamrzivača abrazivnim materijalom.

10. Prekomjerne naslage leda iinja treba redovito uklanjati. Velike nakupine leda iinja će umanjiti učinak zamrzivača.

11. Kod vađenja ladice zamrzivača, izvući je što je moguće više, nagnuti prema gore i nakon toga do kraja izvući.

Promjena smjera otvaranja vrata

Postupiti numričkim redoslijedom (Slika 9).

Korisni savjeti

Preporučuje se:

- U redovitim intervalima kontrolirati sadržaj zamrzivača.
- Redovito čistiti i odleđivati zamrzivač (vidjeti "Odleđivanje").
- Namirnice držati u zamrzivaču što je moguće kraće vrijeme i konzumirati ih do uporabnog roka.
- Zamrznute namirnice iz trgovačke mreže spremite prema uputama na ambalaži.
- Za zamrzavanje uvijek odaberi visokokvalitetne svježe namirnice i temeljito ih očistiti prije zamrzavanja.
- Namirnice za zamrzavanje pripremiti u malim porcijama, kako bi se omogućilo njihovo brzo zamrzavanje.
- Zamrznute namirnice iz trgovačke mreže treba što je moguće prije spremite u zamrzivač.
- Razdvojiti različite namirnice po odjeljcima i na karticu ispisati koje se namirnice nalaze u kojem odjeljku. Na taj će se način ubrzati traženje namirnica i izbjeći prekomjerno otvaranje vrata.

Ne preporučuje se:

- Ostavljanje vrata otvorenim suviše dugo, jer se na taj način troši više struje i prekomjerno se stvara led.
- Za uklanjanje inja i leda uporaba oštih predmeta.
- Stavljanje toplih namirnica u zamrzivač. Ostaviti ih da se ohlade.
- Stavljanje u zamrzivač boca napunjenih tekućinom ili limenki sa gaziranim tekućinama, jer se mogu rasprsnuti.
- Spremanje otrovnih ili opasnih tvari. zamrzivač je predviđen samo za spremanje namirnica.
- Premašiti max. količinu punjenja kod zamrzavanja svježih namirnica.
- Konzumiranje sladoleda i kockica leda odmah nakon vađenja iz zamrzivača.
- Zamrzavanje gaziranih pića.
- Ponovno zamrzavati odmrznute namirnice, nego ih treba odmah konzumirati ili termički obraditi i ohlađene ponovno zamrznuti.
- Zamrznute namirnice vaditi iz zamrzivača mokrim rukama.
- Zatvaranje vrata zamrzivača prije uvlačenja ladice odjeljka zamrzivača.

Otklanjanje smetnji u radu

Ako zamrzivač ne radi kada se uključi, treba kontrolirati slijedeće:

- Da li je utikač ispravno utaknut u mrežnu utičnicu i da li ima struje (za kontrolu električnog napajanja treba utaknuti utikač nekog drugog električnog uređaja).
- Da li je pregorio osigurač, da li je aktivirao prekidač strujnog kruga, te da li je isključena glavna razvodna sklopka.
- Da li je točno namještena kontrola temperature.
- Da li je ispravno spojen novi utikač, ako se je isti zamijenio.

Ako zamrzivač još uvijek ne radi nakon svih gornjih kontrola, treba zatražiti pomoć ovlaštenog servisa.

Molimo provedite sve gornje kontrole, jer će vam se naplatiti troškovi pregleda ako se ne pronađe nikakav kvar.

Informacije o šumovima pri radu

Kako bi se konstantno održala odabrana temperatura u zamrzivaču, povremeno se uključuje kompresor.

Rezultirajući šumovi su potpuno normalni.

Čim zamrzivač dosegne radnu temperaturu, automatski će se smanjiti jačina šumova.

Šumove zujanja proizvodi motor kompresora. Kada se uključi motor, na kratko se može povećati jačina šumova.

Šumove žuborenja ili grgljanja proizvodi rashladno sredstvo dok struji kroz cijevi.

Šumovi pucketanja mogu se uvijek čuti kada termostat uključuje/isključuje motor.

Šumovi pucketanja mogu se pojaviti i kada
- je aktivan sustav automatskog odleđivanja
- se zamrzivač ohlađuje ili zagrijava (širenje materijala).

Ako bi ovi šumovi bili prekomjerno glasni, uzroci vjerojatno nisu ozbiljni i obično se vrlo lako otklanjaju.

Zamrzivač nije niveliran

Treba koristiti visinski podesiva stopala ili staviti podlagač ispod stopala.

Zamrzivač je oslonjen na nešto

Molimo odmaknite zamrzivač od kuhinjskih elemenata ili nekih drugih kućanskih aparata.


Ladice su labave ili zaglavljene

Molimo provjerite ove dijelove i učvrstite ih.

Upozorenje!

Ne pokušavajte sami popravljati zamrzivač ili njegove električne komponente. Svaki popravak koji bi izvodila nestručna osoba opasan je za korisnika i može dovesti do gubitka prava na jamstvo.



Znak  na proizvodu ili pakiranju označava da se proizvod ne smije tretirati kao kućni otpad. Umjesto toga, treba se predati u odgovarajućem centru za reciklažu električne i elektronske opreme. Osiguranjem pravilnog odlaganja ovog proizvoda, pomoći ćete u sprječavanju mogućih negativnih posljedica na okolinu i zdravlje ljudi, koji bi inače bili uzrokovani neodgovarajućim rukovanjem otpadom ovog proizvoda. Za detaljnije informacije o reciklaži ovog proizvoda, molimo javite se u ured lokalne samouprave, Vašu tvrtku za zbrinjavanje otpada ili trgovinu u kojoj ste kupili proizvod.

Urime për zgjedhjen tuaj në Pajisjen e Cilësisë BEKO, të ndërtuar për t'ju dhënë shumë vjet shërbim.

Siguria vjen e para!

Mos e lidhni pajisjen tuaj me energjinë derisa të gjitha paketimet dhe mbrojtëset e transportit të jenë hequr.

- Lëreni të rrijë të paktën 4 orë para se ta ndizni për të lejuar që kompresori të rregullohet, nëse transportohet horizontalisht.
- Nëse po hidhni një pajisje të vjetër me kyç ose shul të montuar në derë, sigurohuni që të lihet në një gjendje të sigurt për të mos lejuar që fëmijët të bllokohen brenda.
- Kjo pajisje mund të përdoret vetëm për qëllimin e synuar.
- Mos e hidhni pajisjen në zjarr. Pajisja juaj përmban substanca jo CFC në izolim të cilat janë të djegshme. Sugjerojmë që të kontaktoni me autoritetin lokal për informacione mbi hedhjen e duhur dhe vendet e përshtatshme.
- Nuk rekomandojmë që ta përdorni pajisjen në një ambient pa ngrohje, të ftohtë (p.sh. garazhd, depo, aneks, hangar, jashtë, etj.).

Për të arritur performancën më të mirë dhe punimin pa probleme të pajisjes tuaj, është shumë e rëndësishme që të lexoni këto udhëzime me kujdes. Mos zbatimi i këtyre udhëzimeve mund ta bëjë të pavlefshme të drejtën tuaj për riparime falas gjatë periudhës të garancisë.

Ju lutem mbajini këto udhëzime në një vend të sigurt për t'iu referuar me lehtësi.

Originalni rezervni dijelovi biće obezbijeđeni za narednih 10 godina počev od datuma kupovine proizvoda.

Ky aparat nuk parashikohet për përdorim nga persona me aftësi të kufizuara fizike, shqisore ose mendore ose mungesë përvojë dhe njohurie, përderisa nuk mbikëqyren ose udhëzohen për përdorimin e aparatit nga një person përgjegjës për sigurinë e tyre.

Fëmijët duhet të mbikëqyren për të siguruar që të mos luajnë me aparatën.

Kërkesat elektrike

Para se ta vendosni spinën në prizën në mur sigurohuni që tensioni dhe frekuenca e treguar në etiketën e vlerave të përkasë me atë të rrjetit tuaj elektrik.

Rekomandojmë që kjo pajisje të lidhet me energjinë elektrike me një prizë të përshtatshme me çelës dhe siguresë në një pozicion që arrihet me lehtësi.

Spina duhet të arrihet me lehtësi pas instalimit me qëllim që të lejojë shkëputjen e pajisjes nga energjia pas instalimit.

Paralajmërim! Kjo pajisje duhet të jetë e tokëzuar.

Riparimet në pajisjet elektrike mund të bëhen vetëm nga ekspertë të kualifikuar. Nëse kablli i energjisë është dëmtuar, prodhuesi ose kujdesi ndaj klientit duhet ta ndërrojë për të shmangur rreziqet.

KUJDES!

Kjo pajisje punon me R600a i cili është një gaz i padëmshëm për mjedisin por i djegshëm. Gjatë transportit dhe fiksimit të produktit, duhet të tregohet kujdes të mos dëmtohet sistemi i ftohjes. Nëse sistemi i ftohjes është dëmtuar dhe ka rrjedhje gazi nga sistemi, mbajeni produktin larg nga burimet e flakëve dhe ajroseni dhomën për njëfarë kohe.

PARALAJMËRIM - Mos përdorni pajisje mekanike ose mjete të tjera për të përshpejtuar procesin e shkrirjes, përveç atyre të rekomanduara nga prodhuesi.

PARALAJMËRIM - Mos e dëmtoni qarkun ftohës.

PARALAJMËRIM - Mos përdorni aparate elektrike brenda vendeve të pajisjes për mbajtjen e ushqimeve të parekomanduara nga prodhuesi.

PARALAJMËRIM - Nëse kablli i energjisë është dëmtuar, ai duhet të ndërrohet nga prodhuesi, agjenti i tij i shërbimit ose persona të ngjashëm të kualifikuar për të shmangur rreziqet.

Udhëzime transporti

1. Pajisja duhet të transportohet vetëm në pozicion vertikal në këmbë. Ambalazhi duhet të jetë i paprekur gjatë transportit.

2. Nëse gjatë transportit pajisja është pozicionuar horizontalisht, nuk duhet të vihet në punë për të paktën 4 orë që ta lini sistemin të rregullohet.

3. Mos ndjekja e udhëzimeve të mësipërme mund të çojë në dëmtime të pajisjes, për të cilat prodhuesi nuk do të jetë përgjegjës.

4. Pajisja duhet të jetë e mbrojtur nga shiu, lagështia dhe ndikimet e tjera atmosferike.

E rëndësishme!

- Duhet të tregohet kujdes kur pastroni/transportoni pajisjen që të mos prekni fundin e lidhjeve metalike të kondensatorit në pjesën e pasme të pajisjes pasi kjo mund të shkaktojë lëndime në gishta dhe duar.
- Mos u mundoni të uleni ose hipni sipër pajisjes pasi nuk është bërë për përdorim të tillë. Mund të lëndoni veten ose të dëmtoni pajisjen. Sigurohuni që kablli i energjisë të mos bllokohet poshtë pajisjes gjatë dhe pas lëvizjes pasi kjo mund të dëmtojë kabllin.
- Mos lejoni që fëmijë të luajnë me pajisjen ose të ngacmojnë kontrollet.

Udhëzime instalimi

1. Mos e mbani pajisjen në një dhomë ku temperatura ka mundësi të bjerë nën 10 gradë C (50 gradë F) natën dhe/ose veçanërisht në dimër pasi është bërë që të punojë në temperatura ambiendi midis +10 dhe +43 gradë C (50 dhe 109 gradë F). Në temperatura më të ulëta pajisja mund të mos punojë duke çuar në ulje të jetëgjatësisë të ruajtjes të ushqimit.

2. Mos e vendosni pajisjen pranë sobave ose radiatorëve ose në dritën direkte të diellit pasi kjo do të shkaktojë një sforcim shtesë në funksionet e pajisjes. Nëse instalohet pranë një burimi nxehtësie ose ngrirësi tjetër, ruani hapësirat minimale të mëposhtme:

Nga Sobat 30 mm

Nga Radiatorët 300 mm

Nga Ngrirësit 25 mm

3. Sigurohuni që të ketë hapësirë të mjaftueshme rrotull pajisjes për të garantuar qarkullim të lirë të ajrit (**Artikulli 2**).

• Vendoseni kapakun e pasmë të ajrimit prapa frigoriferit tuaj për të vendosur distancën midis frigoriferit dhe murit (**Artikulli 3**).

4. Pajisja duhet të mbahet mbi një sipërfaqe të lëmuar. Dy këmbët e para mund të rregullohen sipas nevojës. Për të garantuar që pajisja juaj të qëndrojë drejt në këmbë rregulloni dy këmbët e para duke i rrotulluar në drejtim orar ose anti-orar, derisa produkti të jetë pa lëvizur në kontakt me dyshejen. Rregullimi i mirë i këmbëve shmang dridhjet dhe zhurmën (**Artikulli 4**).

5. Shikoni pjesën "Pastrimi dhe Kujdesi" për ta përgatitur pajisjen tuaj për përdorim.

Kontrolli dhe rregullimi i temperaturës

Temperatura e ngrirësit ndikohet nga butoni i vendosjes të temperaturës të ngrirësit (**të rekomanduara janë pozicioni 2 ose 3**). Në përgjithësi, kjo temperaturë është nën -18°C . Temperatura më të ulëta mund të arrihen duke rregulluar rrotullën e termostatit drejt pozicionit MAX.

Rekomandojmë të kontrolloni temperaturën me një termometër për t'u siguruar që ndarjet e vendosjes të ushqimeve të mbahen në temperaturën e dëshiruar. Mos harroni ta shikoni leximin menjëherë pasi temperatura e termostatit do të rritet shumë shpejt pasi ta hiqni nga ngrirësi.

Ju lutem mos harroni se çdo herë që hapet dera ajri i ftohtë del jashtë dhe temperatura e brendshme rritet. Prandaj mos e lini asnjëherë derën të hapur dhe sigurohuni që të mbyllet menjëherë pasi të jenë vendosur ose hequr ushqimet.

Para se ta vini në punë

Kontrolli Final

Para se të filloni të përdorni ngrirësin kontrolloni që:

1. Këmbët të jenë rregulluar për nivelim perfekt.
2. Pjesa e brendshme të jetë e thatë dhe ajri të qarkullojë lirshëm prapa.
3. Pjesa e brendshme të jetë e pastër siç rekomandohet në "PASTRIMI DHE KUJDESI".
4. Spina është e futur në prizë në mur dhe energjia është e ndezur. Shmangni shkëputjen e padashur duke mos ngacmuar çelësin.

Dhe vini re se:

5. Do të dëgjoni një zhurmë ndërsa kompresori ndizet. Lëngu dhe gazrat e izoluar brenda sistemit të ftohjes mund të krijojnë zhurma, edhe nëse kompresori është në punë ose jo. Kjo është krejt normale.

6. Për të ngrirë ushqimet e freskëta përdorni pjesën e shënuar me 4 yje (rafti i dytë i rekomanduar).

7. Mos futni në ngrirës sasi të mëdha ushqimesh njëkohësisht. Ushqimet mbahen më së miri nëse ngrihen thellë në periudhën sa më të shkurtër të mundshme.

Prandaj preferohet që të mos e tejkaloni kapacitetin e ngrirjes të pajisjes të treguar në "Rekordi i pajisjes".

Rrotulla e termostatit do të rregullohet me qëllim që të arrihet temperatura më e ulët brenda ngrirësit, me funksionin e ngrirjes të shpejtë të aktivizuar dhe dritën portokalli të ndezur.

8. Mos e ngarkoni pajisjen menjëherë pasi ta keni ndezur. Prisni derisa të arrihet temperatura e dëshiruar e ruajtjes. Rekomandojmë që të kontrolloni temperaturën me një termometër të saktë (shiko: Kontrolli dhe Rregullimi i Temperaturës).

Shënim i Rëndësishëm:

Nëse ka një ndërprerje energjie, mos e hapni derën. Ushqimet e ngrira nuk duhet të preken nëse ndërprerja zgjat më pak se 16 orë. Nëse ndërprerja është e gjatë, atëherë ushqimet duhet të kontrollohen dhe të hahen menjëherë ose të gatohen dhe të ngrihen përsëri.

Paneli i kontrollit të ngrirësit **Artikulli 5**

Paneli i kontrollit rregullon temperaturën në ngrirës dhe ka funksionet e mëposhtme:

1 - Led portokalli - Fast freeze e aktivizuar

Kur e rrotulloni butonin e vendosjes të temperaturës të ngrirësit (4) në pozicionin „FAST FREEZE”, led portokalli (1) do të ndizet dhe pajisja do të punojë në temperaturën më të ulët. LED portokalli fiket pas 50 orësh punimi në kushtet e temperaturës më të ulët.

2 - Led jeshile - energjia e ndezur (Tensioni)

Ndizet kur pajisja është e lidhur me energjinë dhe qëndron ndezur për sa kohë ka energji në dispozicion. LED jeshile nuk jep informacione për temperaturën brenda ngrirësit.

3 - Led e kuqe - Alarm i temperaturës të lartë

4 - Butoni i rregullimit të temperaturës

Alarm i temperaturës të lartë

Pasi pajisja ndizet për herë të parë alarmi nuk është aktiv për 12 orët e para (led e kuqe është e fikur).

Pas kësaj periudhe, led e kuqe mund të ndizet (led e kuqe është e ndezur) në rastet e mëposhtme:

- Nëse pajisja është e mbingarkuar me ushqime të freskëta

- Nëse dera është lënë hapur gabimisht. Në këto raste led e kuqe do të qëndrojë e ndezur derisa pajisja të arrijë temperaturën e caktuar. Nëse led e kuqe është e ndezur prisni 24 orë para se të njoftoni shërbimin e autorizuar.

E rëndësishme:

Temperaturat e arritura mund të ndryshojnë në varësi të kushteve të përdorimit të aparatit, si: vendndodhja, temperatura e ambientit, shpeshtësia e hapjes të derës, sasia e mbushjes me ushqime. Rregullimi i temperaturës do të ndryshohet sipas këtyre kushteve. Nëse led e kuqe është e ndezur prisni 24 orë para se të njoftoni shërbimin e autorizuar. Mund të jenë vendosur ushqime të ngrohta brenda ngrirësit dhe/ose dera është lënë hapur. Pas 24 orësh punimi alarmi për temperaturën e lartë (led e kuqe) duhet të fiket.

Funksioni Fast freeze

Për të aktivizuar funksionin FAST FREEZING, ju lutem rregulloni rrotullën e vendosjes të temperaturës në pozicionin „FAST FREEZE”. Këshillohet që t'i vendosni ushqimet që doni t'i ngrini më shpejt në ngrirës 24 orë para se të aktivizoni funksionin e ngrirjes të shpejtë. Ndërkohë që ngrirja e shpejtë është e aktivizuar, frigoriferi punon në temperaturë më të ulët për ngrirësin.

Funksioni Fast freeze zgjat për 50 orë. Pasi të mbarojë, frigoriferi kthehet në kushtet normale të punimit me një rregullim temperature prej 3 edhe nëse rrotulla është përsëri e vendosur në pozicionin "FAST FREEZE". Veçoria 'ecodesign' ofron kursim energjie kur funksioni i ngrirjes të shpejtë nuk anulohet për asnjë arsye. Kapaciteti i ngrirjes të frigoriferit tuaj është matur dhe deklaruar me funksionin e ngrirjes të shpejtë të aktivizuar.

Vendosja e ushqimeve të ngrira

Ngrirësi juaj është i përshtatshëm për të ruajtur për kohë të gjatë ushqimet që shiten të ngrira dhe mund të përdoret për të mbajtur ushqime të freskëta.

Nëse ka një ndërprerje energjie, mos e hapni derën. Ushqimet e ngrira nuk duhet të preken nëse defekti zgjat më pak se 16 orë. Nëse ndërprerja është e gjatë, atëherë ushqimet duhet të kontrollohen dhe të hahen menjëherë ose të gatohen dhe të ngrihen përsëri.

Ngrirja e ushqimeve të freskëta

Ju lutem ndiqni udhëzimet e mëposhtme për të arritur rezultatet më të mira.

Mos ngrini sasi shumë të mëdha ushqimi njëherësh. Cilësia e ushqimit ruhet më mirë kur ngrihet deri në qendër të tij sa më shpejt të jetë e mundur. Nëse do të ngrihen sasi të mëdha ushqimesh të freskëta, rregulloni çelësin e kontrollit në pozicionin "FAST FREEZE" 24 orë para se të vendosni ushqime të freskëta në ndarjen e ngrirjes të shpejtë. Rekomendohet fort të mbani rregulluesin në pozicionin "FAST FREEZE" në periudhën jo më pak se 24 orë për të ngrini sasinë maksimale e artikujve ushqimore të freskët të cila është deklaruar si kapaciteti të ngrirjes. Duhet të keni kujdes nuk të përzierni artikujve ushqimore të ngrirë me artikujve ushqimore të freskët. Sasi të vogla ushqimi deri në 1/2 kg. (1 lb) mund të ngrihen pa funksionin e ngrirjes të shpejtë. Bëni kujdes të veçantë të mos përzierni ushqimet tashmë të ngrira me ushqimet e freskëta.

Bërja e kubave të akullit (Artikulli 6)

Mbusheni tabakanë e kubave të akullit 3/4 me ujë dhe vendoseni në ngrirës. Lironi tabakatë e ngrira me një dorezë luge ose mjet të ngjashëm; asnjëherë mos përdorni objekte të mprehta si thika ose pirunë.

Njihuni me pajisjen tuaj (Artikulli 1)

- 1 - Paneli i kontrollit, ekrani dhe rregullimi
- 2 - Mbajtësia e tabakasë të akullit & tabakaja e akullit
- 3 - Pjesa për ngrirjen e shpejtë
- 4 - Ndarjet për mbajtjen e ushqimeve të ngrira
- 5 - Këmbët e para të rregullueshme

Shkrirja

Ju lutem shkrini pjesën e ngrirësit të paktën dy herë në vit ose kur shktesa e akullit të jetë tepër e trashë.

- Grumbullimi i akullit është një dukuri normale.
- Grumbullimi i akullit, veçanërisht në anën e sipërme të dhomëzës është një dukuri natyrale dhe nuk ndikon në funksionimin e mirë të pajisjes.

- Rekomandohet që ta shkrini pajisjen kur sasia e ushqimeve që mbahen është shumë e madhe.
- Para se ta shkrini vendoseni butonin e rregullimit të termostatit në pozicionin maksimal me qëllim që të ngrini ushqimet fort. Gjatë kësaj kohe, temperatura në frigorifer nuk duhet të jetë shumë e ulët.

- Hiqeni pajisjen nga priza
- Nxirrini ushqimet e ngrira, mbështillini në disa shtresa letre dhe vendosini në një vend të freskët.
- Lëreni derën të hapur për të shkrirë shpejt dhe vendosni brenda enë me ujë të ngrohtë (maks. 80°C).

Mos përdorni objekte me majë ose të mprehta si për shembull thika ose pirunë për të hequr akullin.

Asnjëherë mos përdorni tharëse flokësh, ngrohës elektrikë ose pajisje të tilla elektrike për shkrirje.

Kur shkrirja të ketë mbaruar, mbylleni pjesën e shkrirjes dhe thajeni pjesën e brendshme plotësisht

(Artikulli 7 & 8)

Ripozicionimi i derës

Veproni në rend numerik. **(Artikulli 9).**

Pastrimi dhe kujdesi

1. Rekomandojmë që ta fikni pajisjen në prizë dhe të hiqni spinën e korrentit para se ta pastroni.
2. Asnjëherë mos përdorni mjete të mprehta ose substanca gërryese, sapun, pastrues shtëpie, detergjent ose dyll lustrues për pastrim.
3. Përdorni ujë të ngrohtë për të pastruar kabinetin e pajisjes dhe fshijeni me leckë.
4. Përdorni një leckë të njomë të shtrydhur në një solucion me një lugë çaji bikarbonat sode në një pintë uji për të pastruar pjesën e brendshme dhe thajeni me leckë.
5. Nëse pajisja juaj nuk do të përdoret për një kohë të gjatë, fikeni, hiqni të gjitha ushqimet, pastrojeni dhe lëreni derën pak të hapur.
6. Rekomandojmë që t'i lustroni pjesët metalike të produktit (p.sh. pjesën e jashtme të derës, anët e kabinetit) me dyll silikon (lustrues makine) për të mbrojtur lustrën e bojës të jashtme me cilësi të lartë.

7. Pluhuri që grumbullohet në kondensator, i cili ndodhet në pjesën e pasme të pajisjes, duhet të pastrohet njëherë në vit me fshesë me korrent.

8. Kontrolloni gominat e dyerve për t'u siguruar që të jenë të pastra dhe pa grimca ushqimesh.

9. Asnjëherë:

- Mos e pastroni pajisjen me materiale të papërshtatshme; p.sh. produkte me bazë naftë.
- Mos e ekspozoni në temperatura të larta, në asnjë mënyrë.
- Mos e krruani, fërkoni, etj me materiale gërryese.

10. Grumbullimi i akullit të tepërt duhet të pastrohet rregullisht. Grumbullimi i madh i akullit do të pengojë performancën e ngrirësit.

11. Për të pastruar një sirtar, tërhiqeni sa më shumë të jetë e mundur, ngrijeni lart dhe pastaj nxirreni jashtë plotësisht

Bëj dhe mos bëj

Bëj- Kontrolloni rregullisht përmbajtjet e ngrirësit.

Bëj- Pastrojeni dhe shkrijeni pajisjen rregullisht (Shiko "Shkrirja").

Bëj- Mbani ushqimet për kohë sa më të shkurtër dhe përmbajuni datave "Më së miri para" dhe "Përdoreni deri".

Bëj- Mbani ushqimet e ngrira nga dyqani sipas udhëzimeve të dhëna në paketim.

Bëj- Gjithmonë zgjidhni ushqime të freskëta me cilësi të lartë dhe sigurohuni që të jenë të pastra para se t'i ngrini.

Bëj- Përgatitini ushqimet e freskëta për ngrirje në racione të vogla për të garantuar ngrirje të shpejtë.

Bëj- Mbështillini ushqimet e ngrira menjëherë pas blerjes dhe vendosini në ngrirës sa më shpejt të jetë e mundur.

Bëj- Ndani ushqimet në ndarje dhe plotësoni letrën e përmbajtjeve. Kjo do t'ju lejojë që të gjeni ushqimet shpejt dhe të shmangni hapjen e tepërt të derës, e cila do t'ju kursejë energji.

Mos- E lini derën të hapur për periudha të gjata, pasi kjo do ta bëjë pajisjen më të kushtueshme në punim dhe mund të shkaktojë formim të tepërt të akullit.

Mos- Përdorni objekte të mprehta si thika ose pirunë për të hequr akullin.

Mos- Vendosni ushqime të nxehta në pajisje. Lëri të ftohen më parë.

- Mos-** Vendosni shishe të mbushura ose kanaçe të mbyllura që përmbajnë lëngje të karbonuara brenda ngrirësit pasi mund të pëlçasin.
- Mos-** Mbani substanca helmuese ose të rrezikshme në pajisjen tuaj. Është bërë vetëm për mbajtjen e ushqimeve të ngrënshme.
- Mos-** E tejkaloni ngarkesën maksimale të ngrirjes kur ngrini ushqime të freskëta.
- Mos-** Konsumoni akullore dhe kuba akulli direkt nga ngrirësi. Temperatura e ulët mund të shkaktojë djegie ngrice në buzë.
- Mos-** I ngrini pijet me gaz.
- Mos-** U mundoni t'i mbani ushqimet e ngrira që janë shkrire; duhet të hahen brenda 24 orësh ose të gatohen dhe të ngrihen përsëri.
- Mos-** I hiqni gjërat nga ngrirësi me duar të lagura.
- Mos-** E mbyllni derën para se të vendosni kapakun e ndarjes të ngrirjes të shpejtë.

Zgjidhja e problemeve

Pajisja nuk punon kur ndizet, kontrolloni;

- Që spina është futur mirë në prizë dhe që ka energji. (Për të kontrolluar energjinë në prizë, vendosni një pajisje tjetër)
- Nëse ka rënë siguresa/automati ose çelësi i shpërndarjes të rrymës është fikur.
- Që kontrolli i temperaturës të jetë vendosur mirë.
- Që spina e re të jetë lidhur mirë, nëse e keni ndryshuar atë origjinale.

Nëse pajisja përsëri nuk punon pas kontrolleve të mësipërme, kontaktoni shitësin nga ku e keni blerë njësinë.

Ju lutem sigurohuni që të jenë bërë kontrollet e mësipërme pasi do të ketë një tarifë nëse nuk gjendet asnjë defekt.

Informacione rreth zhurmave të punimit

Për ta mbajtur temperaturën e zgjedhur konstante, pajisja juaj ndez me raste kompresorin.

Zhurmat që vijnë si rezultat janë normale.

Sapo pajisja të arrijë temperaturën e punimit, zhurma ulet automatikisht në volum.

Zhurma e gumëzhimit lëshohet nga motori (kompresori). Kur ndizet motori, zhurma mund të rritet në volum për pak kohë.

Zhurma e flluskave, gurgullimës ose gumëzhitjes lëshohet nga lënda ftohëse ndërsa qarkullon përmes tubave.

Zhurma e klikimit mund të dëgjohet gjithmonë kur termostati ndez/fik motorin.

Mund të ndodhë një zhurmë klikimi kur

- sistemi automatik i shkrires është aktiv.

- pajisja po ftohet ose po ngrohet (zgjerim material).

Nëse këto zhurma janë shumë të larta, shkaqet ka mundësi të mos jenë serioze dhe zakonisht eliminohen lehtë.

Pajisja nuk është në nivel

Përdorni këmbët e rregullimit të lartësisë ose vendosni diçka poshtë këmbëve.

Pajisja nuk qëndron e lirë

Ju lutem largojeni pajisjen nga gjërat e tjera të kuzhinës ose pajisjet e tjera.

Raftet janë të lira ose ngjitin

Ju lutem kontrolloni pjesët e lëvizshme, nëse është e nevojshme, montojini përsëri.

Paralajmërim!

Mos u mundoni në asnjë moment të riparoni pajisjen ose pjesët elektrike vetë. Çdo riparim i bërë nga një person jo i aftë është i rrezikshëm për përdoruesin dhe mund të çojë në humbje të garancisë.



www.beko.com

4578332528/AH
CZ-SK-PL-EN-HR-AL