



Hladnjak-Zamrzivač tipa I

Uputstvo za upotrebu

Frigorifer-Ngrirës Tipi I

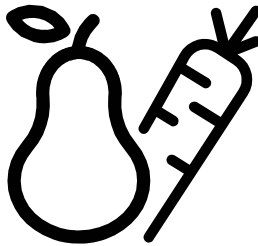
Udhëzimi i përdorimit

Фрижидер Замрзнувач - Тип I

Упатство за употреба

Frižidera-Frezer tip I

Uputstvo za upotrebu



RDSA280K30SN



BS-SQ-MK-SR



UPOZORENJE!

U cilju osiguranja normalnog rada vašeg hladnjaka koji koristi za okolinu bezopasno sredstvo za hlađenje R600a (zapaljivo), potrebno je da se pridržavate sljedećih pravila:

- Ne ometajte slobodnu cirkulaciju zraka oko aparata.
- Ne koristite mehaničke sprave za ubrzanje odležavanja, osim po preporuci proizvođača.
- Ne oštećujte cirkulacioni sistem.
- Ne unosite električne sprave u odjeljke za pohranu namirnica osim po preporuci proizvođača.

PARALAJMÉRIM!

Për të siguruar një përdorim normal të frigoriferit tuaj, që përdor një mjet ftohës plotësisht ekologjik, R600a (i ndezshëm vetëm në kushte të veçanta), duhet të ndiqni rregullat vijuese:

- Mos pengoni qarkullimin e lirë të ajrit përreth aparatit.
- Mos përdorni sende mekanike që nuk janë rekomanduar nga prodhuesi, për ta përsheptuar shkriren e akullit.
- Mos e prishni qarkun ftohës.
- Mos përdorni aparate elektrike të parekomanduara nga prodhuesi brenda dhomëzës për mbajtjen e ushqimeve.

ПРЕДУПРЕДУВАЊЕ!

Со цел да се обезбеди нормално функционирање на уредот, кој користи целосно еколошки разладувач (фреон) R600a (запалив само под одредени услови), морате да се придржувате кон следните правила:

- Немојте да ја попречувате слободната циркулација на воздухот околу уредот.
- Немојте да употребувате механички предмети за да го забрзате процесот на одмрзнување. Користете ги само оние кои се препорачани од производителот.
- Немојте да го оштетувате разладното коло.
- Не употребувајте електрични апарати внатре во уредот. Користете ги само оние кои се препорачани од производителот.

UPOZORENJE!

Da biste osigurali normalan rad Vašeg hladnjaka, koji koristi potpuno po okoliš neškodljivu tvar za hlađenje R600a (zapaljiv samo pod određenim uvjetima), morate se držati sljedećih pravila: Ne ometati slobodnu cirkulaciju zraka oko hladnjaka.

- Nemojte sprječavati slobodan protok zraka oko uređaja.
- Nemojte koristiti mehaničke uređaje da biste ubrzali odmrzavanje, osim onih koje je preporučio proizvođač.
- Ne uništavajte sklop za zamrzavanje.
- Ne koristite električne uređaje u odjeljku za hranu, osim onih koje je preporučio proizvođač.

BS Sadržaj

Sigurnost na prvom mjestu! /1
Električni priključak /2
Upute za transport; Upute za instalaciju /2
Upoznajte s uređajem /2
Preporučeni raspored hrane u uređaju /2
Kontrola temperature i podešavanje /3
Prije upotrebe /3
Pohranjivanje zamrznute hrane /3
Zamrzavanje svježe hrane /3
Priprema kockica leda; Odmrzavanje /4
Zamjena sijalice unutarnjeg osvjetljenja /4
Čišćenje i održavanje /4
Premještanje vrata /4
Učiniti / Ne učiniti /4
Otklanjanje problema /5

SQ Indeks

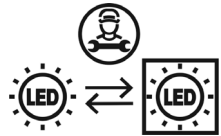
Siguria vjen e para! /6
Kërkesat elektrike /7
Udhëzime transporti; Udhëzime instalimi /7
Njihuni me pajisjen tuaj /7
Rregullimi i sugjeruar i ushqimeve në pajisje /8
Kontrolli dhe rregullimi i temperaturës /8
Para se ta vini në punë /8
Vendosja e ushqimeve të ngrira /8
Ngrirja e ushqimeve të freskëta /9
Bërja e kubave të akullit; Shkrija /9
Ndërimi i llambës së brendshme /9
Pastrimi dhe kujdesi /9
Ripozicionimi i derës /10
Bëj dhe mos bëj /10
Zgjidhja e problemeve /10

MK Содржина

Безбедноста на прво место! /11
Електрично приклучување /12
Инструкции за транспорт /12
Инструкции за инсталација /12
Запознајте го вашиот уред /12
Сугестии за аранжирање на храната во уредот /12
Контрола и подесување на температура /13
Пред оперирањето /13
Чување на замрзната храна /13
Замрзнување на свежа храна /13
Правење на коцки мраз; Оdmрзнување /14
Заменување на внатрешната сијалица /14
Чистење и одржување /14
Депозитирање на вратата /15
Направете/немојте да правите /15
Проблеми – можни решенија /15

SR Sadržaj

Bezbednost na prvom mestu! /16
Neophodne električne instalacije /17
Uputstvo za transport /17
Uputstvo za instaliranje /17
Elementi uređaja; Regulacija temperature /17
Pre stavljanja aparata u upotrebu /17
Skladištenje zamrznute hrane /18
Zamrzavanje sveže hrane /18
Pravljenje leda; Odmrzavanje /18
Zamena sijalice u aparatu /18
Čišćenje i održavanje /18
Smer otvaranja vrata /18
Problemi /18



BS

Ovaj je proizvod opremljen izvorom osvetljenja energetskog razreda „G“. Izvor osvetljenja u ovom proizvodu mogu zamijeniti samo stručni serviseri.

SQ

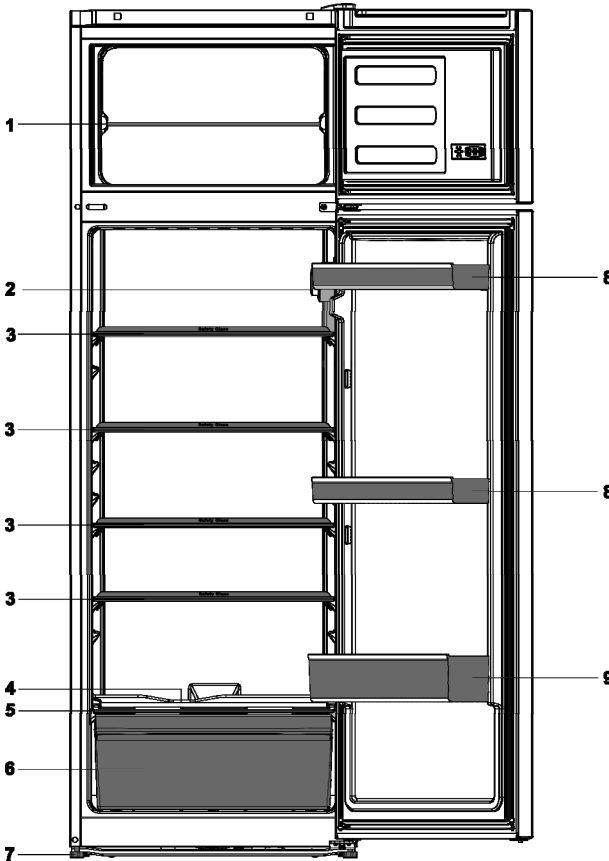
Ky produkt është i pajisur me një burim ndriçimi të klasës energjetike "G". Burimi i ndriçimit në këtë produkt duhet të zëvendësohet vetëm nga riparues profesionistë.

MK

Ovoј proizvod е опремен со извор на осветлување од енергетската класа „G“. Изворот на осветлување во овој производ треба да го замени само стручен сервисер.

SR

Ovaj proizvod je opremljen izvorom osvetljenja energetske klase „G“. Izvor osvetljenja u ovom proizvodu mogu zameniti samo stručni serviseri.



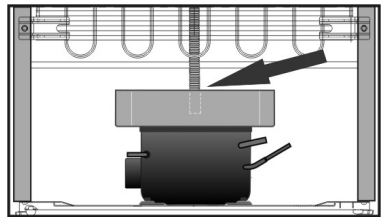
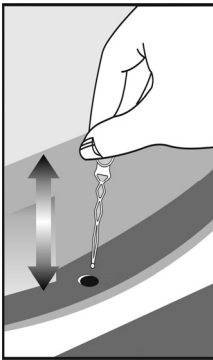
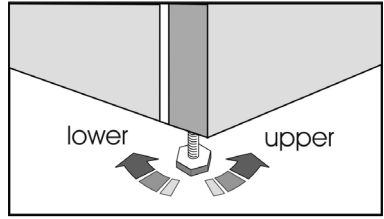
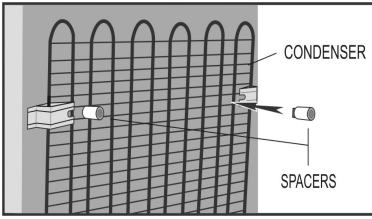
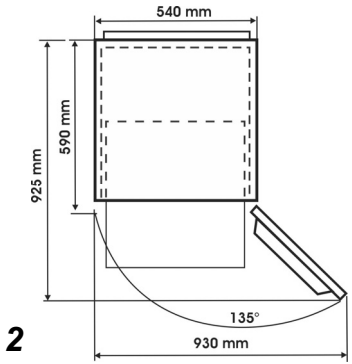
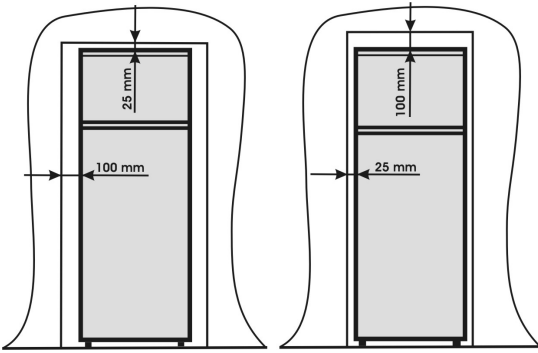
1

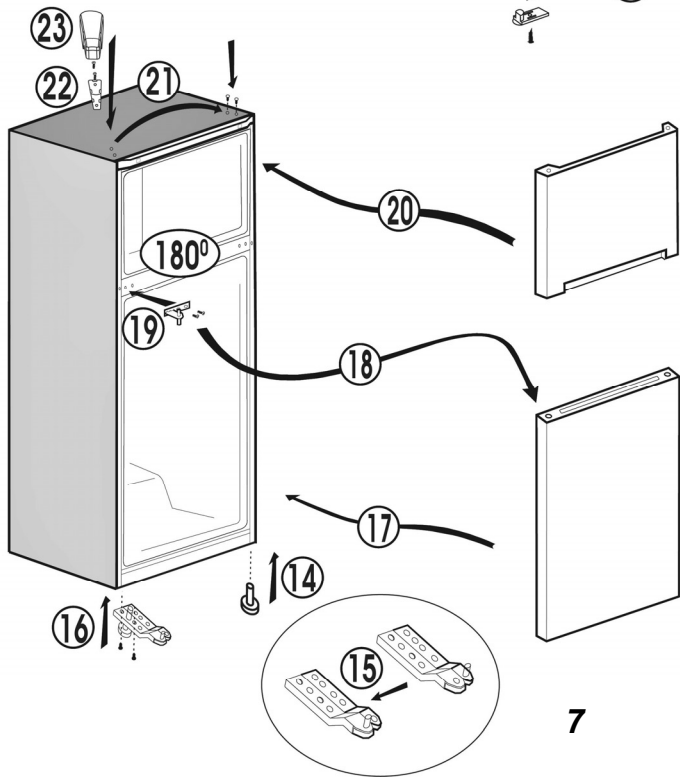
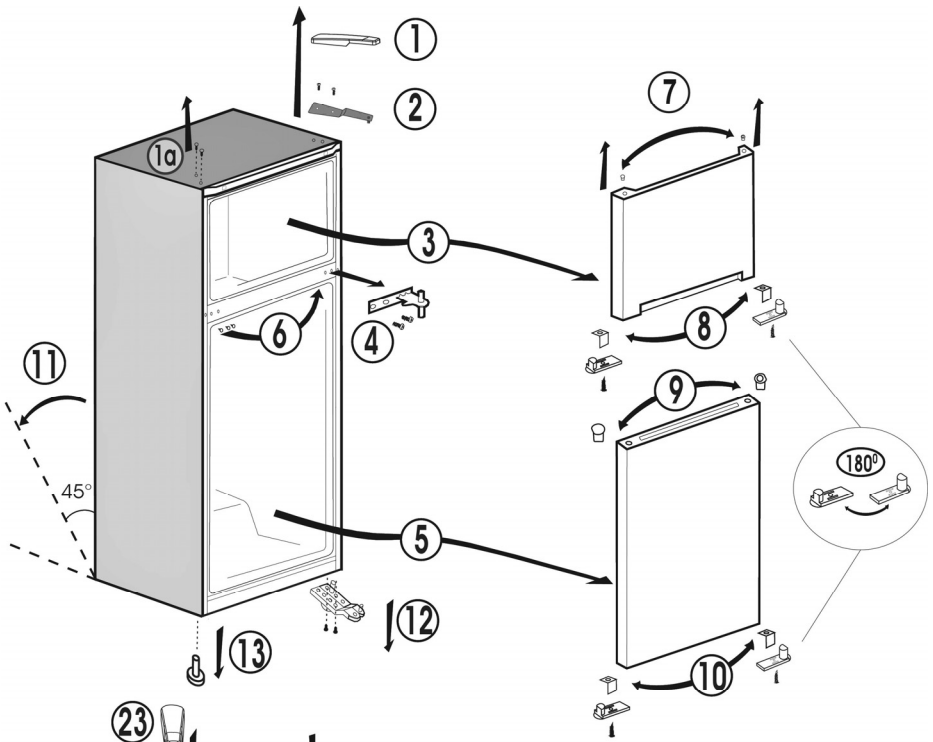
i Ilustracije koje se nalaze u ovom uputstvu za upotrebu su shematske i mogu da se razlikuju od stvarnog izgleda vašeg proizvoda. Ukoliko su opisani neki dijelovi koji nisu uključeni u proizvod koji ste vi kupili, onda se oni odnose na druge modele.

i Figurat që ndodhen në këtë manual janë skematike dhe mund të mos korrespondojnë saktësisht me produktin tuaj. Nëse pjesët e subjektit nuk janë përfshirë në produktin që keni blerë, atëherë është vlejné për modele të tjera.

i Сликите што се прикажани во ова упатство за употреба се шематски и може да не соодветствуваат точно со производот. Ако деловите од поглавјето не се вклучени во производот што сте го купиле, тогаш тие важат за други модели.

i Brojke iz ovog prirucnika su šematske i možda ne odgovaraju tačno vašem proizvodu. Ako delovi teme nisu uključeni u proizvod koji ste kupili, onda to važi za druge modele.





Čestitamo na odabiru kvalitetnog uređaja **Beko** napravljenog da Vam služi mnogo godina.

Sigurnost na prvom mjestu!

Nemojte priključivati uređaj na struju prije nego uklonite omot pakiranja i transportnu zaštitu.

- Ako je uređaj transportiran u vodoravnom položaju, ostavite ga na mjestu barem 4 sata prije uključivanja, da se slegne kompresorsko ulje.
- Ako bacate stari uređaj s bravom ili kvakom na vratima, pazite da ga ostavite na sigurnom mjestu da se djeca ne bi tokom igre zatvorila.
- Ovaj uređaj mora se koristiti samo za predviđenu namjenu.
- Nemojte izlagati uređaj vatri. Vaš uređaj sadrži ne CFC tvari u izolacijskom materijalu koje su lako zapaljive. Predlažemo da se obratite lokalnim vlastima za informaciju o odlaganju i raspoloživim mjestima.
- Ne preporučujemo upotrebu ovog uređaja u hladnoj, negrijanoj prostoriji (npr. garaže, izvan kuće, šupe, podrumi i sl.)

Radi osiguranja optimalnog i sigurnog rada uređaja, potrebno je da pažljivo pročitate ova uputstva.


Nepridržavanjem uputstvima možete izgubiti pravo na besplatan servis tokom garantnog perioda.

Čuvajte ove upute na sigurnom i dostupnom mjestu.

Originalni rezervni dijelovi biće obezbijeđeni za narednih 10 godina počev od datuma kupovine proizvoda.

Ovaj uređaj nije namjenjen za upotrebu osobama sa smanjenim fizičkim, motoričkim ili mentalnim sposobnostima, sa nedostatkom iskustva, sem ako nisu pod nadzorom ili instrukcijama u vezi korištenja uređaja datih od strane osobe odgovorne za njihovu sigurnost. Djeca bi trebala biti pod stalnim nadzorm, kako bi se osiguralo da se ne igraju sa uređajem.

i **PODACI**

 <p>SUPPLIER'S NAME MODEL IDENTIFIER (*)</p> <p>A A</p>	<p>Podaci o modelu pohranjeni u bazi podataka o proizvodu mogu se dobiti unosom sledeće mrežne stranice i pretragom po identifikacionom broju vašeg modela (*) koji se nalazi na oznaci potrošnje električne energije.</p> <p>https://eprel.ec.europa.eu/</p>
--	---

Električal priključak

Prije uključivanja utikača u utičnicu na zidu, uvjerite se da su napon i frekvencija navedeni na pločici na unutarnjoj strani uređaja u skladu sa strujnom mrežom. Preporučujemo da priključite uređaj na utičnicu koja ima prikladan prekidač i osigurač na lako dostupnom mjestu.

Upozorenje! Uređaj mora biti uzemljen.

Popravke na električnom uređaju treba uraditi samo ovlaštena osoba. Loše izvedeni popravci obavljani od strane neovlaštene osobe, nose rizik koji može uključivati kritične posljedice za lice koje koristi uređaj.

PAŽNJA!

Ovaj uređaj radi sa R600a koji je bezopasan za okolinu, ali zapaljiv gas. Tokom transporta i fiksiranja uređaja, mora se voditi računa da se ne ošteti sistem hlađenja. Ako je oštećen sistem hlađenja i dolazi do curenja gasa iz sistema, držite uređaj daleko od izvora plamena i na izvjesno vrijeme provjetrite prostoriju.

UPOZORENJE - Nemojte koristiti mehaničke sprave ili ostala sredstva kako bi ubrzali proces odmrzavanja, drugačije od onih koji su preporučeni od strane proizvođača.

UPOZORENJE - Nemojte oštetiti zamrzav-ajuć e kolo.

UPOZORENJE - Nemojte koristiti električne uređaje unutar odjeljaka za spremanje hrane ukoliko nisu vrsta koju je preporučio proizvođač.

UPOZORENJE - Ukoliko je napojni kabal oštećen, mora biti zamijenjen od strane proizvođača, ovlaštenog servisa ili osoba sličnih kvalifikacija da bi se izbjegla opasnost.

Upote za transport

1. Uređaj treba transportovati samo u uspravnom položaju. Kutija u koju je uređaj upa-kovan ne smije se oštetiti tokom transporta.
2. Ako se tokom transporta uređaj mora staviti u vodoravan položaj, ne smije se koristiti najmanje 4 sata radi stabilizacije sustava.
3. Nepoštivanje gornjih uputa može dovesti do oštećenja uređaja, za što proizvođač neće biti odgovoran.
4. Uređaj mora biti zaštićen od kiđe, vlage ili drugih atmosferskih utjecaja.

Važno!

- Prilikom čišćenja/ nođenja uređaja, ne dirajte rukama metalne žice kondenzatora na stra-žnjoj strani uređaja, jer možete ozlijediti prste.
- Nemojte stajati ili sjediti na uređaju, jer nije za to predviđen. Možete se ozlijediti ili oštetiti uređaj.

- Pazite da tokom transporta ili pomicanja, naponski kabel ne dođe pod uređaj jer to može oštetiti kabel.
- Nemojte dozvoliti djeci da se igraju s ure-đajem ili samovoljno pritiđu kontrolne tipke.

Upote za instalaciju

1. Nemojte držati uređaj u prostoriji gdje postoji vjerojatnost pada temperature ispod 10°C (50°F) tokom noći i/ili posebno zimi, jer je uređaj predviđen za rad u prostoriji gdje se temperatura kreće u rasponu od +10°C do +38°C (50°F do 100°F). Na nižim temperaturama, uređaj možda neće raditi, što će smanjiti vijek trajanja namirnica pohranjenih u uređaj.

2. Ne stavljajte uređaj blizu kuhala ili radijatora ili direktno na sunce, jer će to izazvati dodatni rad uređaja. Ako je uređaj postavljen uz izvor topline ili zamrzivač, držite se minimalnih razmaka:

Od kuhala 30 mm
 Od radijatora 300 mm
 Od zamrzivača 25 mm

3. Pazite da oko uređaja ima dovoljno slobodnog prostora radi nesmetane cirkulacije zraka (**Slika 2**).

• Stavite stražnji odstoynik za cirkulaciju zraka na stražnji dio hladnjaka, da odredite razmak između hladnjaka i zida (**Slika 3**).

4. Uređaj treba postaviti na glatku ravnu podlogu. Prednje dvije nožice mogu se po potrebi prilagoditi po visini. Da bi bili sigurni da je uređaj u uspravnom položaju, okrenite prednje nožice u smjeru kazaljke na satu ili suprotno, dok ne ostvarite čvrsti kontakt s podlogom. Propisno namještene nožice spriječiće pretjeranu buku i vibracije (**Slika 4**).

5. Pogledajte u poglavlje "Čišćenje i održavanje" da pripremite uređaj za upotrebu.


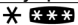
Upoznavanje s uređajem (Slika 1)

- 1 - Rešetka zamrzivača
- 2 - Kutija za termostat i lampu (unutrašnje osvjetljenje)
- 3 - Pomična rešetka
- 4 - Sabirni kanal za topljenu vodu odvodna cijev
- 5 - Poklopac posude za povrće
- 6 - Posuda za povrće i voće
- 7 - Podesive prednje nožice
- 8 - Polica na vratima
- 9 - Polica za boce

Preporučeni raspored hrane u uređaju

Preporuke za ostvarenje optimalnog pohranjivanja i higijene:

1. Pretinac za hlađenje namijenjen je za kratkoročno pohranjivanje svježe hrane i pića.

2. Odjeljak zamrzivača označen je s  i prikladan je za zamrzavanje i čuvanje prethodno zamrznute hrane. Preporuka za  spremanje hrane nalazi se na pakiranju i treba je se pridržavati.

3. Mliječne proizvode treba spremati u za to predviđen pretinac u vratima. Prilikom zamrzavanja svježih namirnica preporučuje se da ih zapakujete u aluminijsku ili plastičnu foliju, ohladite u odjeljku za svježe namirnice, a zatim ostavite na policu u odjeljku za zamrzavanje. Poželjno je da policica bude učvršćena u gornjem dijelu odjeljka zamrzivača.

4. Kuhanu hranu treba staviti u posude s hermetičkim zatvaranjem.

5. Svježi zamotani proizvodi mogu se držati na policama. Svježe voće i povrće treba očistiti i držati u posudi za povrće.

6. Boce možete držati u vratima.

7. Sirovo meso spremajte na način da ga stavite u polietilenske vrećice i odložite na najnižu policu. Nemojte dozvoliti da dođe u dodir s kuhanom hranom, kako bi izbjegli kontaminaciju. Radi sigurnosti sirovo meso čuvajte najviše 2 do 3 dana.

8. Radi maksimalne efikasnosti, pomoćne police nemojte pokrivati papirom ili drugim materijalima, kako bi omogućili slobodnu cirkulaciju hladnog zraka.

9. Nemojte držati biljno ulje u pregradama vrata. Držite hranu zapakiranu, zamotanu ili pokrivenu. Pustite toplu hranu i piće da se ohladi prije stavljanja u hladnjak. Ostatke konzervirane hrane nemojte držati u konzervi.

10. Pjenušava pića ne smiju se zamrzavati, a proizvodi kao aromatizirana pića ne smiju se konzumirati previše hladni.

11. Neko voće i povrće gubi na kvaliteti kod temperature oko 0°C. Zato ananas, lubenice, krastavce, paradajz i slično stavljajte u plastične vrećice.

12. Alkoholna pića sa visokim postotkom alkohola moraju se spremati u dobro zatvorenim, uspravno postavljenim bocama. Nikada ne spremajte proizvode koji sadrže zapaljive pogonske plinove (npr. Razni raspršivači itd.) ili eksplozivne tvari. Postoji opasnost od eksplozije.

Kontrola temperature i podešavanje

Radne temperature podešavaju se dugmetom termostata i mogu biti postavljene u bilo koju poziciju između 1 i 5 (najhladnija pozicija). Prosječna temperatura u hladnjaku treba biti oko +5°C (+41°F). Zato namjestite termostat za postizanje željene temperature. Neki odjeljci hladnjaka mogu biti hladniji ili topliji (kao što je posuda za povrće ili gornji dijelovi hladnjaka) što je sasvim normalno.

Preporučujemo povremenu provjeru temperature termometrom kako bi se uvjerali da se hladnjak održava na preporučenoj temperaturi. Često otvaranje vrata izaziva porast unutarnje temperature, zato se preporučuje zatvaranje vrata što je prije moguće nakon upotrebe.

Prije upotrebe

Završna provjera

Prije početka upotrebe uređaja provjerite da:

1. su prednje nožice podešene tako da su u savršenoj ravnini.
2. je unutrašnjost suha i zrak može slobodno cirkulirati.
3. je unutrašnjost čista kao što je preporučeno u "Čišćenju i održavanju".
4. je utikač utaknut u mrežnu utičnicu i da ima struje. Kada otvorite vrata, pali se unutarnje svjetlo.

I zapamtite da:

5. ćete čuti buku kompresora kada počne s radom. Tekućina i plin u rashladnom sistemu mogu također prouzročiti buku, bez obzira da li kompresor radi ili ne. To je normalno.
6. je lagano podrhtavanje u gornjem dijelu hladnjaka normalno uslijed procesa proizvodnje koji je korišten; to nije kvar.
7. preporučujemo postavljanje termostata na srednju vrijednost uz praćenje unutrašnje temperature kako bi se uvjerali da uređaj održava željenu temperaturu. (Vidi "Kontrola temperature i podešavanje").
8. ne stavljate stvari u hladnjak neposredno nakon uključivanja. Pričekajte dok se unutrašnjost ne rashladi na željenu temperaturu. Preporučujemo provjeru temperature pouzdanim termometrom (Vidi "Kontrola temperature i podešavanje").

Pohrana zamrznute hrane

Vaš zamrzivač prikladan je za duže čuvanje tvornički zamrznute hrane, a može se koristiti za zamrzavanje i čuvanje svježe hrane. Za spremanje hrane zamrznute kod kuće, pogledajte podatke o dužini čuvanja pojedinih namirnica na vratima. Ako nestane struje, nemojte otvarati hladnjak. Hrana bi trebala ostati zamrznuta ako prekid struje ne traje duže od 13 sati. Ako nestanak struje traje duže, hranu treba provjeriti i odmah je koristiti ili skuhati te ponovo zamrznuti.

Zamrzavanje svježe hrane

Molimo da se pridržavate uputa kako bi dobili najbolje rezultate. Nemojte zamrzavati prevelike količine odjedanput. Kvalitet hrane najbolje je očuvan ako se zamrzne što brže, u cjelosti. Nemojte prelaziti kapacitet zamrzavanja uređaja unutar 24 sata. Stavljanje tople hrane u odjeljak za zamrzavanje prouzročiti će trajni rad kompresora sve dok se hrana ne zamrzne u cjelosti. To može dovesti do prekomjernog hlađenja u hladnjaku.

Kada zamrzavate svježu hranu držite dugme termostata na srednjem položaju. Manje količine hrane do 1/2 kg mogu se zamrznuti bez podešavanja termostata. Posebno pazite da ne mješate već zamrznutu i svježu hranu.

Priprema kockica leda

Napunite posudu za ledene kocke do 3/4 zapremine i stavite u zamrzivač. Izvadite zamrznute kocke drškom žlice ili sličnim predmetom; nikada nemojte koristiti oštre predmete kao što su noževi ili viljuške.

Odmrzavanje

A) Odjeljak hladnjaka

Odjeljak hladnjaka odmrzava se automatski. Voda nakupljena odmrzavanjem odvodi se putem sabirne posude na stražnjoj strani uređaja do odvodne cijevi (Slika 6). Tokom odmrzavanja mogu se formirati kapljice vode na stražnjem dijelu odjeljka hladnjaka, jer je iza njega smješten isparivač. Neke kapi mogu zaostati i nakon odmrzavanja ponovno se zamrznuti. Nemojte ih uklanjati oštrim ili šiljatim predmetima kao što su noževi ili viljuške. Ako se u bilo kom trenutku voda nakupljena odmrzavanjem ne drenira iz sabirnog kanala, provjerite da li su dijelovi namirnica začepili odvodnu cijev. Drenažna cijev se može očistiti sa čistačem za slavine ili sličnim predmetom (Slika 5).

B) Odjeljak za zamrzavanje

Odmrzavanje je izravno i bez ikakvih problema zahvaljujući specijalnoj sabirnoj posudi za odmrznutu vodu. Odmrzavanje provedite otprilike 2 puta godišnje ili kada je naslaga leda deblja od 7 mm. Kako bi započeli postupak odmrzavanja, isključite uređaj i izvucite mrežni utikač iz utičnice u zidu. Svu hranu izvadite iz frižidera, stavite u nekoliko posuda ili umotajte u novinski papir te odložite na hladno mjesto (npr. hladnjak ili ostavu). Posude s toplom vodom možete pažljivo staviti u odjeljak za zamrzavanje da ubrzate postupak odmrzavanja. Nemojte koristiti oštre ili šiljate predmete kao što su noževi ili viljuške za uklanjanje leda. Nikada nemojte koristiti sušilo za kosu, električne grijalice ili slične električne naprave za odmrzavanje. Spužvom pokupite otopljenu vodu sa dna odjeljka za zamrzavanje. Nakon odmrzavanja, osušite unutrašnjost. Utknite mrežni utikač u utičnicu i uključite uređaj.

Zamjena sijalice unutarnjeg osvjetljenja

Da biste promijenili lampicu/LED za osvjetljenje u frižideru, pozovite ovlašteni servis. Lampa (e) koji se koristi u ovom uređaju nije prikladna za kućno osvjetljenje. Cilj ove lampe je da pomogne korisniku da postavi hranu u hladnjak/zamrzivač na siguran i ugodan način. Lampice koje se koriste u ovom uređaju moraju podnositi ekstremne fizičke uslove kao što su temperature ispod -20°C.

Čišćenje i održavanje

1. Prije čišćenja preporučujemo da isključite uređaj iz mrežne utičnice na zidu.
2. Nikada ne koristite oštre predmete ili abrazivna sredstva, sapune, sredstva za čišćenje u domaćinstvu, deterdžente ili polirajuć a sredstva za čišćenje.
3. Za čišćenje koristite mlaku vodu i nakon toga dobro osušite uređaj.
4. Koristite mekanu krpu umočenu u otopinu sode bikarbone (čajna žličica na 1/2 l vode) za čišćenje unutrašnjosti, nakon toga dobro osušite.
5. Provjeravajte da voda ne uđe u kutiju za kontrolu temperature.
6. Ako uređaj nečete koristiti duže vrijeme, isključite ga, izvucite utikač iz zida, izvadite svu hranu, očistite ga i ostavite vrata prtvorena.
7. Preporučujemo poliranje vanjskih metalnih dijelova (vanjski dio vrata, bočne stranice) silikonskim voskom za poliranje (za automobile) kako bi zaštitili visokokvalitetni završni premaz boje.
8. Prašina nakupljena na kondenzatoru koji se nalazi na stražnjoj strani uređaja, treba se čistiti jednom godišnje usisivačem za prašinu.
9. Redovno provjeravajte brave na vratima kako bi se uvjerali da su čiste i da na njima nema ostataka hrane.
10. Nikad:
 - Nemojte čistiti uređaj neprikladnim sredstvima; npr. Onima na bazi petroleja.
 - Nemojte izlagati uređaj visokoj temperaturi na bilo koji način.
 - Nemojte grebati, strugati ili sl. S abrazivnim materijalima.
11. Vađenje poklopca pretinca za mliječne proizvode i pretinaca u vratima:
 - Za skidanje poklopca pretinca za mliječne proizvode, prvo podignite poklopac pretinca za oko 2,5 cm i odmaknite ga od vrata kako bi vidjeli otvor na poklopcu.
 - Za skidanje pretinaca na vratima, izvadite sve predmete i zatim jednostavno izvadite pretince pomicanjem prema gore.
12. Pazite da plastična sabirna posuda za odmrznutu vodu na stražnjoj strani uređaja bude uvijek čista. Ako želite skinuti posudu radi čišćenja slijedite uputstva:
 - Isključite uređaj iz mrežne utičnice u zidu
 - Pažljivo otpustite žičane držače na kompresoru klijestima za žicu, kako bi se posuda mogla izvaditi.
 - Podignite posudu.
 - Očistite je i osušite.
 - Vratite posudu obrnutim redoslijedom.
13. Nakupine leda smanjuju efikasnost zamrzivača.

Premještanje vrata

Postupite prema brojčanom redoslijedu (Slika 7).

Učiniti / Ne učiniti

Da- Čistite i odmrzavajte uređaj redovito (vidi "Odmrzavanje").

- Da-** Držite sirovo meso i perad ispod hrane koja je kuhana i mliječnih proizvoda.
- Da-** Odstranite neupotrebjive dijelove povrća (listove) i obrišite nečistoće.
- Da-** Ostavite zelenu salatu, povrće, peršun i cvjetaču na jezgri (stapki).
- Da-** Sir prvo umotajte u masni papir, zatim stavite u plastičnu vrećicu sa što manje zraka. Za najbolji okus, izvadite sir sat vremena prije konzumacije.
- Da-** Sirovo meso i perad slobodno umotajte u plastičnu ili aluminijsku foliju. Ovaj postupak sprječava sušenje.
- Da-** Ribu i iznutrice stavite u plastične vrećice.
- Da-** Hranu jakog mirisa ili onu koja se može isušiti, zamotajte i stavite u plastične vrećice, zatim odložite u posudu nepropusnu za zrak.
- Da-** Hljeb dobro umotajte da se održi svježim.
- Da-** Ohladite vino, pivo, mineralnu vodu prije posluživanja.
- Da-** Često provjeravajte sadržaj zamrzivača.
- Da-** Hranu držite zamrznutu što je kraće moguće i pazite na oznake datuma na pakiranju za "Upotrijebiti prije" i za "Najbolje prije"
- Da-** Tvornički zamrznutu hranu spremajte prema uputama proizvođača na pakiranju.
- Da-** Uvijek koristite najkvalitetniju svježnu hranu i temeljito je očistite prije zamrzavanja.
- Da-** Pripremite svježnu hranu za zamrzavanje u manjim količinama kako bi osigurali brzo zamrzavanje.
- Da-** Svu hranu zamotajte u aluminijsku ili plastičnu foliju odgovarajuće kvalitete i istisnite sav zrak.
- Da-** Zamotajte zamrznutu hranu odmah nakon kupovine i stavite je u zamrzivač što prije.
- Da-** Odmrzavajte hranu iz odjeljka za hladnjak.
- Nemojte-** Stavljati banane u odjeljak za hladnjak.
- Nemojte-** Stavljati lubenice u hladnjak. Možete ih zamotane ohladiti u hladnjaku kraće vrijeme da njihova aroma ne pređe na druge namirnice.
- Nemojte-** Pokrivati police nikakvim zaštitnim materijalom koji može spriječiti strujanje zraka.
- Nemojte-** Spremati otrovne ili bilo kakve opasne stvari u uređaj. Predviđen je samo za spremanje jestivih namirnica.
- Nemojte-** Jestiti hranu koja je predugo bila zamrznuta.
- Nemojte-** Spremati kuhanu i svježnu hranu u istoj posudi. Moraju biti zapakirane i spremjene odvojeno.
- Nemojte-** Dozvoliti da sa hrane koja se otapa ili sokovi sa hrane kapaju po drugoj hrani.
- Nemojte-** Ostavljati vrata otvorena duže vrijeme, to će dovesti do neekonomičnog rada uređaja i prekomjernog stvaranja leda.
- Nemojte-** Koristiti oštre ili šiljaste predmete kao što su noževi ili viljuške za odstranjivanje leda.
- Nemojte-** Stavljati toplu hranu u uređaj. Pustite da se prvo ohladi.
- Nemojte-** Stavljati tekućinu koja sadrži ugljični dioksid bilo u boci bilo u konzervi jer može puknuti.
- Nemojte-** Prekoraciiti najveću dozvoljenu količinu za zamrzavanje kada zamrzavate svježnu hranu.
- Nemojte-** Davati djeci vodu ili sladoled direktno iz zamrzivača. Niska temperatura može prouzročiti smrztotine na usnama.
- Nemojte-** Zamrzavati pjenušava pića.
- Nemojte-** Ponovo zamrzavati odmrznutu hranu, morate je pojesti unutar 24 sata ili skuhati i ponovno zamrznuti.
- Nemojte-** Vaditi stvari iz zamrzivača mokrim rukama.


Otklanjanje problema

Ako uređaj ne radi nakon uključanja, provjerite:

- Da li je uređaj pravilno utaknut u mrežnu utičnicu i da li ima struje (Kako bi provjerili da li ima struje u utičnici, uključite drugi uređaj).
- Da li je pregorio osigurač / iskočio osigurač / glavna sklopka izbacila.
- Da li je regulator temperature propisno namješten.
- Da li je novi utikač propisno ožičen, ako ste ga mijenjali.

Ako uređaj još uvijek ne radi nakon gomjnih provjera, kontaktirajte prodavača kod kojeg ste kupili uređaj. Molimo da provedete gomje provjere, jer će se dolazak naplatiti ukoliko nema kvara na uređaju.



Simbol  na proizvodu ili pakovanju, pokazuje da se taj proizvod ne može tretirati kao kućni otpad. Umjesto toga, treba ga predati na lokaciji koja je određena za odlaganje električne i elektroničke opreme. Pravilnim odlaganjem proizvoda, pomoćete u sprječavanju negativnih posljedica po okolinu i zdravlje ljudi koje mogu nastati neodgovarajućim odlaganjem. Za detaljnije informacije o recikliranju proizvoda, molimo da kontaktirate lokalno komunalno preduzeće, službu za upravljanje otpadom iz domaćinstva ili prodajnom osoblju trgovine u kojoj ste proizvod kupili.

Urime për zgjedhjen tuaj në Pajisjen e Cilësisë **Beko**, të ndërtuar për t'ju dhënë shumë vjet shërbim.

Siguria vjen e para!

Mos e lidhni pajisjen tuaj me energjinë derisa të gjitha paketimet dhe mbrojtëset e transportit të jenë hequr.

- Lëreni të rrijë të paktën 4 orë para se ta ndizni për të lejuar që kompresori të rregullohet, nëse transportohet horizontalisht.
- Nëse po hidhni një pajisje të vjetër me kyç ose shul të montuar në derë, sigurohuni që të lihet në një gjendje të sigurt për të mos lejuar që fëmijët të bllokohen brenda.
- Kjo pajisje mund të përdoret vetëm për qëllimin e synuar.
- Mos e hidhni pajisjen në zjarr. Pajisja juaj përmban substanca jo CFC në izolim të cilat janë të djegshme. Sugjerojmë që të kontaktoni me autoritetin lokal për informacione mbi hedhjen e duhur dhe vendet e përshtatshme.
- Nuk rekomandojmë që ta përdorni pajisjen në një ambient pa ngrohje, të ftohtë (p.sh. garazhd, depo, aneks, hangar, jashtë, etj.).

Për të arritur performancën më të mirë dhe punimin pa probleme të pajisjes tuaj, është shumë e rëndësishme që të lexoni këto udhëzime me kujdes. Mos zbatimi i këtyre udhëzimeve mund ta bëjë të pavlefshme të drejtën tuaj për riparime falas gjatë periudhës të garancisë.


Ju lutem mbajini këto udhëzime në një vend të sigurt për t'iu referuar me lehtësi.

Pjesët origjinale të ndërrimit do të ofrohen për 10 vite, pas datës së blerjes së produktit.

Ky aparat nuk parashikohet për përdorim nga persona me aftësi të kufizuara fizike, shqisore ose mendore ose mungesë përvojë dhe njohurie, përderisa nuk mbikëqyren ose udhëzohen për përdorimin e aparatit nga një person përgjegjës për sigurinë e tyre.

Fëmijët duhet të mbikëqyren për të siguruar që të mos luajnë me aparatin.



Simboli  mbi produktin ose mbi ambalazhin tregon që ky produkt nuk duhet të trajtohet si mbeturinë shtëpiake. Në vend të kësaj duhet të dorëzohet në pikën e përshtatshme mbledhëse për riciklimin e aparateve elektrike dhe elektronike. Duke siguruar që ky produkt të hidhet siç duhet, ndihmoni të parandalohen pasoja të mundshme negative për mjedisin dhe shëndetin e njeriut, të cilat mund të shkaktohen ndryshe nga hedhja e papërshtatshme e këtij produkti. Për informacione më të hollësishme për riciklimin e këtij produkti, ju lutem kontaktoni zyrën lokale të qytetit tuaj, shërbimin tuaj të menjanim të mbeturinave shtëpiake ose dyqanin në të cilin e keni blerë produktin.



INFORMACIONE



ENERGY



SUPPLIER'S NAME

MODEL IDENTIFIER

(*)

A

A

Informacionet e modelit të ruajtura në bazën e të dhënave të produktit mund të arrihen duke hyrë në faqen e mëposhtme të internetit dhe duke kërkuar për identifikuesin e modelit tuaj (*) që gjendet në etiketën e energjisë.

<https://eprel.ec.europa.eu/>

Kërkesat elektrike

Para se ta vendosni spinën në prizën në mur sigurohuni që tensioni dhe frekuenca e treguar në etiketën e vlerave të përkasë me atë të rrejtët tuaj elektrik. Rekomandojmë që kjo pajisje të lidhet me energjinë elektrike me një prizë të përshtatshme me çelës dhe siguresë në një pozicion që arrihet me lehtësi.

Paralajmërim! Kjo pajisje duhet të jetë e tokëzuar.

Riparimet në pajisjen elektrike duhet të bëhen vetëm nga një teknik i kualifikuar. Riparimet e gabuara të bëra nga një person i pa kualifikuar mbartin rreziqe që mund të kenë pasoja kritike për përdoruesin e pajisjes.

KUJDES!

Kjo pajisje punon me R600a i cili është një gaz i padëmshëm për mjedisin por i djegshëm. Gjatë transportit dhe fiksimit të produktit, duhet të tregohet kujdes të mos dëmtohet sistemi i ftohjes. Nëse sistemi i ftohjes është dëmtuar dhe ka rrjedhje gazi nga sistemi, mbajeni produktin larg nga burimet e flakëve dhe ajroseni dhomën për njëfarë kohe.

PARALAJMËRIM - Mos përdorni pajisje mekanike ose mjete të tjera për të përshpejtuar procesin e shkrirjes, përveç atyre të rekomanduara nga prodhuesi.

PARALAJMËRIM - Mos e dëmtoni qarkun ftohës.

PARALAJMËRIM - Mos përdorni aparate elektrike brenda vendeve të pajisjes për mbajtjen e ushqimeve të rekomanduara nga prodhuesi.

PARALAJMËRIM - Nëse kablli i energjisë është dëmtuar, ai duhet të ndërrohet nga prodhuesi, agjenti i tij i shërbimit ose persona të ngjashëm të kualifikuar për të shmangur rreziqet.

Udhëzime transporti

1. Pajisja duhet të transportohet vetëm në pozicion vertikal në këmbë. Ambalazhi duhet të jetë i paprekur gjatë transportit.
2. Nëse gjatë transportit pajisja është pozicionuar horizontalisht, nuk duhet të vihet në punë për të paktën 4 orë që ta lini sistemin të rregullohet.
3. Mos ndjekja e udhëzimeve të mësipërme mund të çojë i dëmtime të pajisjes, për të cilat prodhuesi nuk do të jetë përgjegjës.
4. Pajisja duhet të jetë e mbrojtur nga shiu, lagështia dhe ndikimet e tjera atmosferike.

E rëndësishme!

- Duhet të tregohet kujdes kur pastroni/transportoni pajisjen që të mos prekni fundin e lidhjeve metalike të kondensatorit në pjesën e pasme të pajisjes pasi kjo mund të shkaktojë lëndime në gishta dhe duar.

- Mos u mundoni të uleni ose hipni sipër pajisjes pasi nuk është bërë për përdorim të tillë. Mund të lëndoni veten ose të dëmtoni pajisjen.
- Sigurohuni që kabli i energjisë të mos bllokohet poshtë pajisjes gjatë dhe pas lëvizjes pasi kjo mund të dëmtojë kabllin.
- Mos lejoni që fëmijë të luajnë me pajisjen ose të ngacmojnë kontrollat.

Udhëzime instalimi

1. Mos e mbani pajisjen në një dhomë ku temperatura ka mundësi të bjerë nën 10 gradë C (50 gradë F) natën dhe/ose veçanërisht në dimër pasi është bërë që të punojë në temperatura ambiendi midis +10 dhe +38 gradë C (50 dhe 100 gradë F). Në temperatura më të ulëta pajisja mund të mos punojë duke çuar në ulje të jetëgjatësisë të ruajtjes të ushqimit.

2. Mos e vendosni pajisjen pranë sobave ose radiatorëve ose në dritën direkte të diellit pasi kjo do të shkaktojë një sforcim shtesë në funksionet e pajisjes. Nëse instalohet pranë një burimi nxehtësie ose ngrirësi tjetër, ruani hapësirat minimale të mëposhtme:

Nga Sobat 30 mm

Nga Radiatorët 300 mm

Nga Ngrirësit 25 mm

3. Sigurohuni që të ketë hapësirë të mjaftueshme rrotull pajisjes për të garantuar qarkullim të lirë të ajrit (**Artikulli 2**).

• Vendoseni kapakun e pasmë të ajrimit prapa frigoriferit tuaj për të vendosur distancën midis frigoriferit dhe murit (**Artikulli 3**).

4. Pajisja duhet të mbahet mbi një sipërfaqe të lëmuar. Dy këmbët e para mund të rregullohen sipas nevojës. Për të garantuar që pajisja juaj të qëndrojë drejt në këmbë rregulloni dy këmbët e para duke i rrotulluar në drejtim orar ose anti-orar, derisa produkti të jetë pa lëvizur në kontakt me dyshtemenë. Rregullimi i mirë i këmbëve shmang dridhjet dhe zhurmën (**Artikulli 4**).

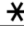

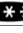
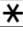

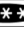
5. Shikoni pjesën "Pastrimi dhe Kujdesi" për ta përgatitur pajisjen tuaj për përdorim.

Njihuni me pajisjen tuaj (Artikulli 1)

- 1 - Rafti i ngrirësit
- 2 - Termostati dhe kutia e llambës
- 3 - Raftet e rregullueshme të kabinetit
- 4 - Kanali për mbledhjen e ujit të shkrirë - tubi i shkarkimit
- 5 - Kapaku i krisperit
- 6 - Krisper
- 7 - Këmbët e para të rregullueshme
- 8 - Rafti i vazove
- 9 - Rafti i shisheve

Rregullimi i sugjeruar i ushqimeve në pajisje

Udhëzime për të arritur vendosje dhe higjienë optimale:

1. Ndarja e frigoriferit është    për ruajtjen afat-shkurtër të ushqimeve dhe pijeve të freskëta.
2. Pjesa e ngrirësit është    llogaritur dhe është e përshtatshme për të ngrirë dhe për të mbajtur ushqime tashmë të ngrira. Rekomandimet për për ruajtjen që tregohen në paketimet e ushqimeve duhet të zbatohen gjithmonë.
3. Produktet e qumështit duhet të mbahen në ndarjen e veçantë të vendosur në vizuesin e derës. Për të ngrirë ushqimet e freskëta rekomandohet që t'i paketoni produktet në fletë alumini ose plastike, t'i ftohni në ndarjen e ushqimeve të freskëta dhe t'i mbani në raftine pjesës të ngrirësit. Preferohet që rafti të fiksohet në pjesën e sipërme të pjesës të ngrirësit.
4. Ushqimet e gatuar duhet të mbahen në enë të mbyllura fort.
5. Ushqimet e freskëta të mbështjella mund të mbahen mbi raft. Frutat dhe perimet e freskëta duhet të pastrohen dhe të mbahen në krisperë.
6. Shishe mund të mbahen në pjesën e derës.
7. Për të mbajtur mishin e pagatuar, mbështilleni në qese polietilieni dhe vendoseni në raftin më të poshtëm. Mos e lini të bjerë në kontakt me ushqimet e gatuar, për të shmangur ndotjen. Për siguri, mishin e pagatuar mbajeni vetëm dy deri të ditë.
8. Për efikasitet maksimal, raftet që hiqen nuk duhet të mbulohen me letër apo me materiale të tjera për të lejuar qarkullimin e lirë të ajrit të ftohtë.
9. Mos mbani vaj vegjetal në raftet e derës. Mbajni ushqimet të paketuara, të mbështjella ose të mbuluara. Lërimi ushqimet dhe pijet e nxehta të ftohen para se të vendosen në frigorifer. Ushqimet e mbetura nga kanaçet nuk duhet të mbahen në kanaçe.
10. Nuk duhet të mbahen pije me gaz dhe produktet si kubat e akullit me ujë aromatik nuk duhet të konsumohen shumë të ftohta.
11. Disa fruta dhe perime pësojnë dëmtime, nëse mbahen në temperatura nën 0°C. Prandaj mbështillini ananasët, pjepat, kastravecët, domatet dhe prdukte të ngjashme në qese politeni.
12. Alkooli me përqindje të lartë duhet të mbahet në këmbë në enë të mbyllura fort. Asnjëherë mos mbani produkte që përmbajnë gaz shtytës të djegshëm (p.sh. dispenser akulloresh, kanaçe spërkatëse, etj.) ose substanca shpërthyes. Këto janë rrezik shpërthimi.

Kontrolli dhe rregullimi i temperaturës

Temperaturat e punimit kontrollohen nga rrotulla e termostatit dhe mund të vendosen në çdo pozicion midis 1 dhe 5 (pozicioni më i ftohtë).

Në këtë rast lamba për ndriçimin e brendshëm do të ndizet. Temperatura mesatare brenda frigoriferit duhet të jetë afërsisht +5°C (+41°F). Prandaj rregulloni termostatit për të arritur temperaturën e dëshiruar. Disa pjesë të frigoriferit mund të jenë më të ftohta ose më të ngrohta (si për shembull krisperi i sallatës dhe pjesa e sipërme e kabinetit) e cila është krejt normale. Rekomandojmë të kontrolloni temperaturën rregullisht me një termometër për të saktë t'u siguruar që kabineti të mbahet në këtë temperaturë. Hapjet e shpeshta të derës bëjnë që temperatura e brendshme të rriten, prandaj rekomandohet që ta mbyllni derën menjëherë pasi përdorimit.

Para se ta vini në punë

Kontrolli Final

Para se të filloni ta vini pajisjen në punë kontrolloni që:

1. Këmbët të jenë rregulluar për nivelim perfekt.
2. Pjesa e brendshme të jetë e thatë dhe ajri të qarkullojë lirshëm prapa.
3. Pjesa e brendshme të jetë e pastër siç rekomandohet në "Pastrimi dhe Kujdesi".
4. Spina është futur në prizën në mur dhe energjia elektrike është e ndezur. Kur hapet dera drita e brendshme do të ndizet.

Dhe vini re se:

5. Do të dëgjoni një zhurmë ndërsa kompresori ndizet. Lëngu dhe gazrat e izoluar brenda sistemit të ftohjes mund të krijojnë zhurma, edhe nëse kompresori është në punë ose jo. Kjo është krejt normale.
6. Një dallgëzim i lehtë i pjesës të sipërme të kabinetit është krejt normal për shkak të procesit të prodhimit të përdorur; nuk është defekt.
7. Rekomandojmë që ta vendosni çelësin në mes dhe të kontrolloni temperaturën për t'u siguruar që pajisja të ruajë temperaturën e dëshiruar (Shiko pjesën Kontrolli dhe rregullimi i temperaturës).
8. Mos e ngarkoni pajisjen menjëherë pasi ta keni ndezur. Prisni derisa të arrihet temperatura e dëshiruar e ruajtjes. Rekomandojmë që të kontrolloni temperaturën me një termometër të saktë (shiko; Kontrolli dhe Rregullimi i Temperaturës).

Vendosja e ushqimeve të ngrira

Ngrirësi juaj është i përshtatshëm për të ruajtur për kohë të gjatë ushqimet që shiten të ngrira dhe mund të përdoret për të mbajtur ushqime të freskëta. Nëse ka një ndërprerje energjie, mos e hapni derën. Ushqimet e ngrira nuk duhet të preken nëse defekti zgjat më pak se 13 orë. Nëse ndërprerja është e gjatë, atëherë ushqimet duhet të kontrollohen dhe të hahen menjëherë ose të gatohen dhe të ngrihen përsëri.

Ngrirja e ushqimeve të freskëta

Ju lutem ndiqni udhëzimet e mëposhtme për të aritur rezultatet më të mira. Mos ngrini sasi shumë të mëdha ushqimi njëherësh. Cilësia e ushqimit ruhet më mirë kur ngrihet deri në qendër të tij sa më shpejt të jetë e mundur. Mos e tejkaloni kapacitetin e ngrirjes të pajisjes tuaj në 24 orë. Vendosja e ushqimeve të ngrohta në pjesën ngrirëse bën që sistemi i ftohjes të punojë vazhdimisht derisa ushqimi të ngrihet plotësisht. Kjo mund të shkaktojë ftohje të tepërt të pjesës të frigoriferit. When ngrirja e ushqimeve të freskëta, keep the rotulla e termostatit at medium position. Sasi të vogla ushqimi deri në 1/2 kg. (1 lb) mund të ngrihen pa rregulluar rotullën e kontrollit të temperaturës. Bëni kujdes të veçantë që të mos përzieni ushqimet tashmë të ngrira me ushqimet e freskëta.

Bërja e kubave të akullit

Mbusheni tabakanë e kubave të akullit 3/4 me ujë dhe vendoseni në ngrirës. Lironi tabakatë e ngrira me një dorezë luge ose mjet të ngjashëm; asnjëherë mos përdorni objekte të mprehta si thika ose pirunë.

Shkrirja

A) Ndarja e frigoriferit

Ndarja e frigoriferit shkruhet automatikisht. Uji i shkrirjes kalon në tubin e shkarkimit përmes një ene grumbullimi në pjesën e pasme të pajisjes (**Artikulli 5**). Gjatë shkrirjes mund të formohen pika uji në pjesën e pasme të frigoriferit ku ndodhet evaporatori i mbyllur. Disa pika uji mund të mbeten në vizues dhe të ngrihen përsëri kur mbaron shkrirja. Mos përdorni objekte me majë ose të mprehta si thika ose pirunë për të hequr pikat që kanë ngrirë. Nëse, në çfarëdo momenti, uji i shkrirjes nuk zbrazet nga kanali i grumbullimit, kontrolloni që tubi i shkarkimit të mos jetë bllokuar me grimca ushqimi. Tubi i shkarkimit mund të pastrohet me një pastrues tubi ose mjet të ngjashëm. Kontrolloni që tubi të jetë vendosur mirë me fundin e tij në tabakanë e grumbullimit mbi kompresor për të mos lejuar spërkatjet e ujit mbi instalimet elektrike ose në dyshe (**Artikulli 6**).

B) Ndarja e ngrirës

Shkrirja është shumë e drejtpërdrejtë dhe pa bërë pis, falë vaskës speciale të grumbullimit të shkrirjes. Bëni shkrirjen dy herë në vit ose kur është formuar një shtresë ngrike prej 7 (1/4") mm. Për të filluar procedurën e shkrirjes, fikeni pajisjen në prizë dhe tërhiqni spinën. Të gjitha ushqimet duhet të mbështillen në disa shtresa gazete dhe të ruhen në një vend të freskët (p.sh. frigorifer ose depo ushqimesh). Mund të vendosen enë me ujë të ngrohtë me kujdes në ngrirës për të shpejtuar procesin e shkrirjes. Mos përdorni objekte me majë ose të mprehta si për shembull thika ose pirunë për të hequr akullin. Asnjëherë mos përdorni tharëse flokësh, ngrohës elektrikë ose pajisje të tilla elektrike për shkrirje.

Fshijeni me sfungjer ujin e shkrirjes të grumbulluar në fund të ndarjes të ngrirës. Pas shkrirjes, thajeni plotësisht pjesën e brendshme. Futeni spinën në prizën në mur dhe ndizeni energjinë.

Ndërrimi i llambës së brendshme

Për të ndërruar llambën/dritën LED që përdoret për ndriçimin e frigoriferit, telefononi Shërbimin e autorizuar. Llamba(t) e përdorur në këtë pajisje nuk është e përshtatshme për ndriçimin e dhomave të shtëpisë. Qëllimi i kësaj llambe është të ndihmojë përdoruesin të vendosë ushqime në frigorifer/ngrirës në një mënyrë të sigurt dhe të lehtë. Llambat e përdorura në këtë pajisje duhet t'i rezistojnë kushteve fizike ekstreme si temperaturat nën -20°C.

Pastrimi dhe kujdesi

1. Rekomandojmë që ta fikni pajisjen në prizë dhe të hiqni spinën e korrentit para se ta pastroni.
2. Asnjëherë mos përdorni mjete të mprehta ose substanca gërryese, sapun, pastrues shtëpie, detergjent ose dyll lustrues për pastrim.
3. Përdorni ujë të ngrohtë për të pastruar kabinetin e pajisjes dhe fshijeni me leckë.
4. Përdorni një leckë të njomë të shtrydhur në një solucion me një lugë çaji bikarbonat sode në një pintë uji për të pastruar pjesën e brendshme dhe thajeni me leckë.
5. Sigurohuni që të mos hyjë ujë në kutinë e kontrollit të temperaturës.
6. Nëse pajisja juaj nuk do të përdoret për një kohë të gjatë, fikeni, hiqni të gjitha ushqimet, pastrojeni dhe lëreni derën pak të hapur.
7. Rekomandojmë që t'i lustroni pjesët metalike të produktit (p.sh. pjesën e jashtme të derës, anët e kabinetit) me dyll silikoni (lustrues makine) për të mbrojtur lustrën e bojës të jashtme me cilësi të lartë.
8. Pluhuri që grumbullohet në kondensator, i cili ndodhet në pjesën e pasme të pajisjes, duhet të pastrohet njëherë në vit me fshesë me korrent.
9. Kontrolloni gominat e dyerve për t'u siguruar që të jenë të pastra dhe pa grimca ushqimesh.
10. Asnjëherë:
 - Mos e pastroni pajisjen me materiale të papërshtatshme; p.sh. produkte me bazë naftë.
 - Mos e ekspozoni në temperatura të larta, në asnjë mënyrë.
 - Mos e krruani, fërkoni, etj me materiale gërryese.
11. Heqja e kapakut të baxhos dhe tabakasë të derës:
 - Për të hequr ndarjen e baxhos, më parë ngrini kapakun lart rreth një inç dhe tërhiqeni nga ana ku ka një hapësirë mbi kapak.
 - Për të hequr një tabaka të derës, hiqni të gjitha gjërat në to dhe thjesht shtyjeni tabakanë e derës lart nga baza.
12. Sigurohuni që ena në pjesën e pasme të pajisjes që grumbullon ujin e shkrirjes të jetë gjithmonë e pastër. Nëse doni ta hiqni tabakanë për ta pastruar, ndiqni udhëzimet më poshtë:

- Fikeni prizën dhe hiqeni spinën nga korrenti.
- Rrotulloni lehtë kunjën në kompresor me një palë pinca në mënyrë që tabakaja të hiqet.
- Ngrijeni lart.
- Ngrijeni enën, pastrojeni dhe fshijeni.
- Montoni përsëri, duke i bërë veprimet në radhë të kundërt.

13. Grumbullimi i madh i akullit do të pengojë performancën e ngrirësit.

Ripozicionimi i derës

Veproni në rend numerik, (Artikulli 7).

Bëj dhe mos bëj

- Bëj-** Pastrojeni dhe shkrijeni pajisjen rregullisht (Shiko "Shkrija").
- Bëj-** Mbajeni mishin e pagatuar dhe shpendët poshtë ushqimeve të gatuar dhe produkteve të qumështit.
- Bëj-** Hiqini të gjitha gjethet e papërdorshme ng aperimet dhe pastroni dherat.
- Bëj-** Lërin marulet, lakrat, majdanozin dhe lulëlakrat me rrënjë.
- Bëj-** Mbështilleni djathin në letër kundër yndyrës dhe pastaj në një qese polietilieni, duke nxjerrë jashtë sa më shumë ajër të jetë e mundur. Për rezultate më të mira, nxirrini nga frigoriferi një orë para se t'i konsumoni.
- Bëj-** Mbështilleni mishin e pagatuar dhe shpendët lirshëm në qese polietilieni ose fletë alumini. Kjo parandalon tharjen.
- Bëj-** Mbështilleni peshkun dhe të brendshmet në qese polietilieni.
- Bëj-** Mbështilleni ushqimet me erë të fortë ose që mund të thahen në qese polietilieni, ose fletë alumini ose vendosini në enë të izoluar.
- Bëj-** Mbështilleni bukën mirë për ta mbajtur të freskët.
- Bëj-** Ftohni verën e bardhë, birra dhe ujin mineral para se ta shërbeni.
- Bëj-** Kontrolloni pëmbajtjet e ngrirësit herë pas here.
- Bëj-** Mbani ushqimet për kohë sa më të shkurtër dhe pëmbajuni datave "Më së miri para" dhe "Përdoreni deri" etj.
- Bëj-** Mbani ushqimet e ngrira nga dyqani sipas udhëzimeve të dhëna në paketim.
- Bëj-** Gjithmonë zgjidhni ushqime të freskëta me cilësi të lartë dhe sigurohuni që të jenë të pastra para se t'i ngrini.
- Bëj-** Përgatitini ushqimet e freskëta për ngrirje në racione të vogla për të garantuar ngrirje të shpejtë.
- Bëj-** Mbështilleni të gjithë ushqimin në fletë alumini ose qese polietilieni për ngrirje dhe sigurohuni që të nxirret ajri.
- Bëj-** Mbështilleni ushqimet e ngrira menjëherë pas blerjes dhe vendosini në ngrirës sa më shpejt të jetë e mundur.
- Bëj-** Shkrini ushqimet në pjesën e frigoriferit.

- Mos-** Mbani banane në vendin e frigoriferit.
- Mos-** Mbani pjeper në frigorifer. Mund të ftohesh për periudha të shkurtra për sa kohë është i mbështjellë për të mos lejuar kalimin e shijes në ushqimet e tjera.
- Mos-** I mbulonit raftet me materiale mbrojtëse që mund të pengojnë qarkullimin e ajrit.
- Mos-** Mbani substanca helmuese ose të rrezikshme në pajisjen tuaj. Është bërë vetëm për mbajtjen e ushqimeve të ngrënshme.
- Mos-** Konsumoni ushqime që janë ftohur për një periudhë kohe shumë të gjatë.
- Mos-** Mbani ushqime të gatuar dhe të freskëta së bashku në të njëjtën enë. Atë duhet të paketohen dhe të mbahen veç.
- Mos-** I lini ushqimet ose pijet që shkrijnë të derdhen mbi ushqime.
- Mos-** E lini derën të hapur për periudha të gjata, pasi kjo do ta bëjë pajisjen më të kushtueshme në punim dhe mund të shkaktojë formim të tepërt të akullit.
- Mos-** Përdorni objekte të mprehta si thika ose pirunë për të hequr akullin.
- Mos-** Vendosni ushqime të nxehta në pajisje. Lërin të ftohen më parë.
- Mos-** Vendosni shishe të mbushura ose kanaçe të mbyllura që përmbajnë lëngje të karbonuara brenda ngrirësit pasi mund të pëlcasin.
- Mos-** E tejkaloni ngarkesën maksimale të ngrirjes kur ngrini ushqime të freskëta.
- Mos-** I jepni fëmijëve akullore dhe kuba akulli direkt nga ngrirësi. Temperatura e ulët mund të shkaktojë djegie ngrice në buzë.
- Mos-** I ngrini pijet me gaz.
- Mos-** U mundoni t'i mbani ushqimet e ngrira që janë shkrirë; duhet të hahen brenda 24 orësh ose të gatohen dhe të ngrihen përsëri.
- Mos-** I hiqni gjërat nga ngrirësi me duar të lagura.

Zgjidhja e problemeve

Pajisja nuk punon kur ndizet, kontrolloni;

- Që spina është futur mirë në prizë dhe që ka energji. (Për të kontrolluar energjinë në prizë, vendosni një pajisje tjetër).
- Nëse ka rënë siguresa/automati ose çelësi i shpërndarjes të rrymës është fikur.
- Që kontrolli i temperaturës të jetë vendosur mirë.
- Që spina e re të jetë lidhur mirë, nëse e keni ndryshuar atë origjinale.

Nëse pajisja përsëri nuk punon pas kontrolleve të mësipërme, kontaktoni shitësin nga ku e keni blerë njësinë. Ju lutem sigurohuni që të jenë bërë kontrollet e mësipërme pasi do të ketë një tarifë nëse nuk gjendet asnjë defekt.

Ви честитаме на изботот на квалитетниот **BeKo** производ направен да Ви служи многу години.

Безбедноста на прво место!

Немојте да го уклучувате апаратот во струја пред да ги отстранете пакувачките материјалите и транспортната заштита.

- Ако уредот се транспортира во хоризонтална положба, оставете го уредот на место најмалку 4 часа пред да го вклучите, за да може компресорското масло да се стабилизира.
- Ако го депонирате стариот апарат со брава или рачка на вратата, внимавајте тоа да го сторите на сигурно место за да не би можеле децата да во текот на својата игра да се затворат во него.
- Овој апарат мора да се користи само за намената за која е произведен.
- Немојте да го изложувате апаратот на топлина. Вашиот апарат содржи не CFC субстанции во изолацијата кои се запаливи. Ви сугерираме да ги контактирате локалните служби за информација каде може да го депонирате стариот уред.
- Не се препорачува употреба на овој апарат во ладна, не загреана просторија (пр. гаража, надвор од куќата, подрум, визба...итн.)

За да се обезбеди оптимално и сигурно работење на апаратот, потребно е внимателно да го прочитате ова упатство.


Доколку не се придржувате на упатствата може да го изгубите правото на сервис за време на гаранцискиот период.

Зачувајте го упатството за идни потсетувања.

Оригинаалните резервни делови ќе ги добивате 10 години по датумот кога е набавен производот.

Овој уред не е наменет за употреба од страна на лица со намалени физички, сензорни или ментални способности или со недостаток на искуство и знаење, освен кога се надгледувани или им се дадени инструкции за користењето на уредот од страна на лице кое е одговорно за нив. Децата треба да се надгледувани за да не играат со уредот.



Симболот  на производот или на пакувањето индицира дека производот не треба да се третира како домашен отпад. Треба да се предаде на соодветно место каде што се рециклира електронска и електрична опрема. Со тоа што ќе се осигурате дека производот е отстранет правилно, ќе помогнете во превентирањето на потенцијалните негативни последици врз околината и човековото здравје, кои се предизвикани од неправилно отстранување на производот. За подетални информации во врска со рециклирањето на овој производ, ве молиме контактирајте ги локалните власти, овластени сервисери или продавницата каде што сте го купиле производот.

i ИНФОРМИИ



ENERGY



SUPPLIER'S NAME

MODEL IDENTIFIER (*)

A

A

Информациите за моделот се чуваат во базата на податоци и до нив можете да стигнете ако одите на следнава веб-локација и да го побарате идентификаторот на вашиот модел (*) кој се наоѓа на налепницата за енергија.

<https://eprel.ec.europa.eu/>

Електрично поврзување

Пред вклучувањето на апаратот во штекер, проверете ги напонот и фреквенцијата наведени на внатрешната страна на апаратот дали се кореспондираат со напонот и фреквенцијата во вашиот дом. Ви сугерираме да го приклучите апаратот на прекинувач кој е соодветен за него и има осигурач на лесно достапно место.

ВНИМАНИЕ!

Апаратот мора да биде заземјен

Електричните дефекти и проблеми треба да ги поправа само овластено квалификувано лице. Лошо изведената поправка од страна на неовластено лице, носи ризик кој може да вклучи критични последици по корисникот.

ВНИМАНИЕ!

Овој уред работи со фреон R600a кој што е еколошки но запалив гас. За време на транспортот и лоцирањето на уредот, мора да внимавате да не се оштети системот на ладење.

Доколку дојде до оштетување на системот за ладење и до истекување на гасот, чувајте го апаратот подалеку од извори на топлина и на одредено време проветрувајте ја просторијата.

Предупредување – Не користете механички предмети и слично за да го забрзате процесот на одмрзнување. Употребувајте ги само препорачаните од производителот.

Предупредување – Немојте да го оштетувате разладното коло.

Предупредување – Не користите електрични апарати во внатрешниот дел различни од оние кои се препорачани од производителот.

Инструкции за транспорт

1. Апаратот треба да се транспортира само во вертикална положба. Кутијата во која е спакуван уредот не смее да се оштети за време на транспортот.

2. Ако за време на транспортот апаратот мора да се постави во хоризонтална положба, не треба да се користи најмалку 4 часа за да се стабилизира составот.

3. Доколку не се почитуваат горенаведените упатства, може да дојде до оштетување на апаратот, при што производителот нема да биде одговорен.

4. Апаратот мора да биде заштитен од дожд, влага и други атмосферски влијанија.

Важно!

• При чистење/поместување на апаратот, не ги допирајте со раце металните жици на кондензаторот на позадината од апаратот, бидејќи може да ги повредите прстите.

• Немојте да стоите или седите на апаратот, затоа што не е предвиден за тоа. Може да се повредите или да го оштетите апаратот.

• Внимавате при транспортот или поместување на апаратот, кабелот да не дојде под апаратот при што може да дојде до негово оштетување.

• Не им дозволувајте на децата да си играат со апаратот или сами да ги притискаат контролните копчиња.

Инструкции за инсталација

1. Немојте да го чувате апаратот во просторија каде што постои можност температурата да падне под 10 степени C (50 степени F) во текон на ноќта/или на зима, затоа што апаратот е предвиден за работа во просторија каде што температурата се движи од +10 и +38 степени C (50 и 100 степени F). На пониски температури, апаратот може да не работи, при што ќе дојде до намалување на рокот на траење на намирниците.

2. Не го поставувајте апаратот во близина на шпорети или радијатори или директно да биде изложен на сонце, затоа што тоа ќе предизвика додатна работа на апаратот. Ако апаратот е поставен до извор на топлина или замрзнувач, држете се до следните минимални растојанија:

Од шпорет 30 mm

Од радијатор 300 mm

Од замрзнувач 25 mm

3. Внимавате околу апаратот да има доволно слободен простор за циркулација на воздух (Дел 2).

• Поставете го задниот капак за вентилација на апаратот за да го одредите растојанието помеѓу апаратот и сидот (Дел 3).

4. Апаратот треба да се постави на мазна и рамна површина. Двете предни ногарки можат по потреба да се прилагодат по висина. За да бидете сигурни дека апаратот е во правилна положба, завртете ги предните ногарки во правец на стрелките на часовникот или обратно, додека не дојде до цврст контакт со подлогата. Со правилно подесените ногарки ќе ја спречите големата бучава и вибрации. (Дел 4).

5. Погледнете во поглавјето „Чистење и одржување“, за да го подгответе апаратот за употреба.

Запознајте го апаратот

(Дел 1)

1 - Полица на замрзнувачот

2 - Термостат и сијалица (за внатрешно осветлување)

3 - Полици на подесување

4 - Канал за колекција на одмрзната вода - одводна цевка

5 - Капак на фиоката за овошје&зеленчук

6 - Фиока за овошје &зеленчук

7 - Предни ногарки за подесување

8 - Полица за тегли

9 - Полица за шишиња

Сугестии за аранжирање на храната во апаратот

Сугестии за рационално искористување на просторот и хигиена:

1. Одделот на фрижидерот е наменет за чување на свежа храна и пијалоци на краток период.
2. Одделот за замрзнување е означен **✱ ***** и соодветен за замрзнување и чување на претходно замрзната храна. Препораки за чување на храната **✱ ***** се наоѓаат на опаковката на храната до која треба да се придржувате.
3. Млечните производи треба да ги чувате во одделот наменет за нив на полицата на вратата.
4. Готвената храна треба да се чува во садови кои имаат херметичко затварање.
5. Свежите завиткани производи може да се чуваат и аполиците. Свежото овошје и зеленчук треба да се исчисти и чува во фиоките за овошје и зеленчук.
6. Шишињата може да ги чувате на полиците на вратата.
7. Свежото месо завиткајте го во полиетиленски кеси и сместете го на најниската полица. Не дозволувајте да дојде во допир со готвена храна за да избегнете контаминација. Поради сигурност чувајте го месото најмногу 2 до 3 дена.
8. За максимална ефикасност, полиците немојте да ги покривате со хартија или друг материјал, како би овозможиле слободна циркулација на ладниот воздух.
9. Немојте да чувате растително масло на на полиците на вратата. Чувајте ја храната спакувана, замотана или покриена. Оставете ги топлата храна и пијалоци да се оладат пред да ги поставите во фрижидерот. Остаците од конзервирана храна немојте да ги чувате во конзерва.
10. Пенливи пијалоци не смеат да се замрзнуваат а ароматизираните пијалоци не смеат да се конзумираат премногу ладни.
11. Некои зеленчуци и овошја губат на квалитет на температура од 0°C. Затоа ананасот, лубеницата, крставиците доматиите и слично ставете ги во пластични кеси.
12. Алкохолните пијалоци со висок процент на алкохол, мора да се чуваат во добро затворени и исправени шишиња. Никогаш не чувајте производи кои содржат запаливи гасови (пр. разни спрејеви) или експлозивни материји. Постои опасност од експлозија.

Контрола на температура и подесување

Работната температура се подесува со копчето на термостатот и може да биде поставено на било која позиција помеѓу 1 и 5 (најладна позиција). Просечната температура внатре треба да биде околу +5°C (+41°F). Затоа поставете го термостатот за да овбездите сакана температура. Некои секции во фрижидерот може да бидат поладни или потопли

(како што се фиоките за заченчук&овошје и горните делови на фрижидерот), што е сосема нормално. Се препорачува повремена проверка на температурата со термометар како би се увериле дека фрижидерот се одржува на препорачаната температура. Честото отварање на вратата предизвикува зголемување на внатрешната температура, затоа се препорачува затварање на вратата колку што е можно побрзо после употребата.

Пред употреба Финална проверка

Пред стартување на апаратот, проверете дали:

1. Предните ногарки се подесени така да се во совршена рамномерност.
2. внатрешноста е сува и воздухот може слободно да циркулира.
3. Внатрешноста е чиста како што е препорачано во „Чистење и одржување,..“
4. Приклучокот е правилно приклучен и дека има струја. Кога ќе ја отворите вратата се пали внатрешното светло.

Забележете дека:

5. Ке слушнете бучава кога компресорот ќе почне со работа. Течноста и гасот исто така може да предизвикаат бучава во разладниот систем, без разлика дали компресорот работи или не. Тоа е сосема нормално.
6. Лесно тресење на горниот дел на фрижидерот не е дефект.
7. Препорачуваме термостатот да биде поставен на средина и да се следи внатрешната температура како би се увериле дека апаратот ја одржува сканата температура. Види „Контрола на температура и подесување,..“
8. Не поставувајте намирници во фрижидерот веднаш по уключувањето. Почекајте додека внатрешноста не ја постигне саканата температура. Препорачуваме проверка на температурата со термометар. Види „Контрола на температура и подесување,..“

Сместување на замрзната храна

Вашиот замрзнувач е погоден за чување на фабрички замрзната храна а може да се користи и за замрзнување и чување на свежа храна. Доколку има прекин на струја, немојте да го отварате фрижидерот. Храната треба да остане замрзната ако прекилот на струја не е подолг од од 13 часа. Ако прекилот трае подолго, тогаш проверете ја храната и да се искористи веднаш или зготви и повторно замрзне.

Замрзнување на свежа храна

Ве молиме да се придржувате на упатствата како би ги добиле најдобрите резултати. Не замрзнувајте преголеми количини одеднаш. Квалитетот на храната најдобро ќе се задржи доколку се замрзне колку што е можно побрзо. Не го преминувајте капацитетот на одделот за замрзнување во рок од 24 часа.

Доколку поставите топла храна во замрзнувачот ќе дојде до постојана работана компресорот се додека храната не замрзне во целост. Со тоа може да дојде до прекумерно ладење во замрзнувачот. Кога замрзнувачот свежа храна, копчето на термостатот треба да биде на средната позиција. Помалата количина нан храна до 1/2 kg. (1 lb) може да се замрзне без подесување на термостатот. Посебно внимание обрнете да веќе замрзнатата храна не биде во допир со свежата.

Подготовка на коцки мраз

Наполнете го садот за коцки мраз до 3/4 со вода и поставете го во замрзнувачот. Извадете ги замрзнатите коцки со дрчка од лажича или сличен предмет; Никогаш не користите остри предмети како ножеви или виљушки.

Одмрзување

A) Оддел на фрижидер

Одделот на фрижидерот се одмрзнува автоматски. Водата која ќе се насобере при одмрзувањето од собирниот сад кој што се наоѓа на задната страна на фрижидерот се одлева до одводната цевка (Дел 5). Во текот на одмрзувањето можно е да се формираат капки вода на задниот дел на фрижидерот, затоа што позади него е сместен испарувачот. Некои капки може да застанат и после одмрзувањето повторно да замрзнат. Немојте да ги отстранувате со остри и шилести предмети како ножеви или виљушки. Ако во било кој момент водата насобрана во садот за собирање не се одлева, проверете дали деловите со продукти ја имаат запушено одводната цевка. Одводната цевка може да се исчисти со чистач за славини или слични предмети. Проверете дали крајот од цевката е перманентно поставен во садот за колектирање вода на компресорот за превенција од одлевање вода на електричната инсталација или на под (Дел 6).

B) Оддел на замрзнувачот

Одмрзувањето е многу лесно и без никакви проблеми благодареејќи на специјалниот сад за собирање на одмрзната вода. Одмрзувањето се прави два пати годишно и кога слојот на мраз е подебел од 7 (1/4") mm. За стартување на процедурата на одмрзување, најпрво исклучете го апаратот од струја. Целата храна извадете ја од фрижидер, ставете ја во садови и завиткајте ја во хартија и ставете ја на ладно место (пр. замрзнувач или подрум). За да го забрзате процесот на одмрзување, внимателно поставите сад со топла вода во одделот за замрзување. Не употребувајте остри и шилести предмети како што се ножеви или виљушки за отстранување на мразот. Никогаш не употребувајте фен за сушење коса, електрични греачи или други електрични уреди за одмрзување. Со сунгер впиете ја водата насобрана на долниот дел на одделот на замрзување. После одмрзувањето, исушете го внатрешниот дел. Уклучете го струјниот кабел во штекер.

Заменување на сијалицата за внатрешно осветлување

Повикајте овластен сервисер за да ја смените светилката што служи за осветлување на ладилникот. Сијалицата што се користи во овој уред не служи за осветлување на соби во домот. Намената на сијалицата е да му помогне на корисникот да ја стави храната во фрижидерот безбедно и удобно. Сијалиците што се користат во овој производ треба да ги одржуваат екстремните физички услови, како што се температурите под -20° C.

Чистење и одржување

1. Пред да почнете со чистење на апаратот, најпрво исклучете го од штекер струјниот кабел.
2. Никогаш не употребувајте остри предмети или абразивни субстанции, сапун, сртества за чистење во домаќинството, детергенти или сртества за полирање.
3. Употребете млека вода за чистење и потоа избришете го апаратот со нежна крпа.
4. Употребете влажна крпа потопена во раствор од сода бикарбона (едно кафено лажиче на 1/2 литар вода) за чистење на внатрешноста и добро избришете ја.
5. Внимавате да не навлезе вода во кутијата за контрола на температурата.
6. Доколку не го користите уредот подолг период, исклучете го од штекер, извадете ја храната, исчистете го и оставете ја вратата подотворена.
7. Се препорачува металните делови на уредот да ги полирате со силиконски восок со што би го заштитиле последниот слој на висококвалитетна боја.
8. Прашината насобрана на кондензаторот кој што се наоѓа на задниот дел на уредот, треба да се чисти еднаш годишно со правосмукалка.
9. Редовно проверувајте ги бравите на вратите како би се увариле дека се чисти и на нив нема остатоци од храна.
10. Никогаш:
 - Немојте да го чистите апаратот со несоодветни сртества; пр. ониешто се на база на бензин.
 - Никогаш не го изложувајте апаратот на висока температура.
 - Немојте да го гребете, стругате или сл. со абразивни сртества.
11. Вадење на капациите на преградите за млечни производи и преградите на вратата:
 - За да го извадите капакот на преградата за млечни производи, прво подигнете го капакот околу 2,5 см и отргнете го од вратата за да го видете отворот на капакот.
 - За вадење на преградите на вратата, извадете ги сите предмети и потоа едноставно извадете ја преградата со поместување нагоре.
12. Внимавате пластичниот сад за собирање на одмрзнатата вода секогаш да биде чист. Ако сакате да го извадите садот за чистење, следете ги инструкциите подолу:

- Исклучете го апаратот од струја.
 - Внимателно откачете ги жичаните држачи на компресорот со клешти за жица, за да може да го извадите садот.
 - Подигнете го садот.
 - Исчистете го и избришете го.
 - Вратете го садот на место по обратен редослед.
13. За вадење на фиоките, повлечете ги што е можно повеќе и извадете го комплетно.

Депозицирање на вратата

Следете по броен редослед (Дел 7).

Направете/Немојте да правите

Да - Чистете го и одмрзнувајте го апаратот рредовно („Види одмрзнување“).

Да - Чувајте го свежото месо под готвената храна и млечните производи.

Да - Отстранете ги неупотребливите делови од заленчукот (листови) и избришете го од нечистотијата.

Да - Отстранете ги корењата од зелката, марулата, карфиолот, магданосот и сл.

Да - Сирењето најпрво завиткајте го во мрсна хартија и ставете го во пластична кеса со колку што е можно помалку воздух. За подобар вкус, извадете го извадете го сирењето еден час пред употребата.

Да - Свежото месо и месо од живина слободно завиткајте го во пластична кеса или алуминиумска фолија со што ќе спречите да дојде до негово сушење.

Да - Рибата завиткајте ја во пластична кеса.

Да - Храната која има јак мирис или онаа која може да се засуши, завиткајте ја и поставете ја во пластични кеси и ставете ја во сад кој не пропушта воздух.

Да - Лебот добро завиткајте го за да се одржи свеж.

Да - Изладете ги виното, пивото и минералната вода пред да ги служите.

Да - Често проверувајте ја содржината в замрзнувачот.

Да - Храната чувајте ја замрзната што е можно пократко и внимавајте на датите до кога може да се употреби.

Да - Фабрички замрзнатата храна подгответе ја според упатствата на пакувањето.

Да - Секогаш користете квалитетна свежа храна и темелно исчистете ја пред да ја замрзнете.

Да - Припремете ја свежата храна пред да ја замрзнете во помали количини со што ќе обезбедете побрзо замрзнување.

Да - Секоја храна завиткувајте ја во пластична или алуминиумска фолија, и истиснувајте го воздухот.

Да - Завиткајте ја замрзнатата храна веднаш по купувањето и ставете ја во замрзнувачот што побрзо.

Да - Одмрзнувајте ја храната во одделот за ладење.

Не - Чувајте банани во фрижидерот.

Не - Ставајте лубеници во фрижидерот. Може да ги изладите во фрижидерот на кратко време завиткани, за да миризбата не премине на другите производи.

Не - Ги покривајте полиците со било каков заштитен материјал кој ќе го спречи циркулирањето на ладниот воздух.

Не - Ставајте отровни или било какви опасни производи во уредот. Тој е предвиден само за хранливи производи.

Не - Ја конзумирајте храната која била предолго време замрзната.

Не - Ставајте варена и свежа храна во ист сад. Тие мора да бидат сместени одвоено.

Не - Дозволувајте храната која што истекува или сокот од храната да капе по другата храна.

Не - Ја оставајте вратата отворена подолго време, тоа ќе доведе до неекономично работење на апаратот и прекумерно формирање на мраз.

Не - Користете остри предмети како ножеви или вилушки за отстранување на мразот.

Не - Ставајте топла храна во уредот. Дозволете најпрво да се олади.

Не - Ставајте течност која содржи јаглероден диоксид, било во шише било во конзерва затоа што може да пукне.

Не - Ја пречекорувајте ограничената количина за замрзнување кога замрзнувачот свежа храна.

Не - Им давајте на децата вода или сладолед директно од замрзнувачот. Ниската температура може да предизвика горење на усните.

Не - Замрзнувајте пенливи пијалоци.

Не - Ја замрзнувајте повторно веќе одмрзнатата храна; морате да ја конзумирате во рок од 24 часа или да ја приготвите и повторно да ја замрзнете.

Не - Ја вадете храната од замрзнувачот со мокри раце.

Проблеми – можни решенија

Ако уредот не работи кога е уклучен, проверете;

- Дали струјниот кабел е добро инсертиран во штекерот и дали има доток на струја во штекерот. (За проверка на доток на струја, уклучете друг апарат на штекерот).
- Проверете го осигурачот-може да е прегорен, струјното коло прекинато, главната дистрибуција е исклучена.
- Копчето за контрола на температурата не подесено правилно.
- Ако сте го заменувае штекерот, проверете дали е поставен и инсталиран правилно.

Ако уредот сеуште не работи, повикајте Сервисен центар.

Осигурајте се дека сте ги направиле горенаведените проверки, затоа што во спротиво ако нема дефект, сервисот ќе ви наплати.

Bezbednost na prvom mestu!

Ne uključujte uređaj u struju pre nego skinete ambalažu i transportnu zaštitu!

- Ako je uređaj transportovan u horizontalnom položaju, sačekati najmanje 4 sata pre uključivanja uređaja, kako bi se tečnost u kompresoru slegla.
- Ovaj uređaj može biti korišćen samo u njemu namenjenoj svrhe.

- Ne izlagati uređaj uticaju otvorenog plamena.
- Ne preporučuje se upotreba ovog uređaja u negrejanim, hladnim prostorijama. (npr. garaža, šupa itd.)


Kako bi Vaš uređaj radio u najboljem redu i bez ikakvih problema, važno je da pažljivo pročitate ova uputstva. Nepridržavanje ovih uputstava može dovesti i do mogućnosti gubitka prava na servisiranje u garantnom roku.

Originalni rezervni delovi će biti obezbeđeni za 10 godina od dana kupovine proizvoda.

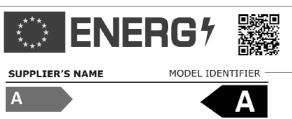
U slučaju da ovaj uređaj koriste nestručne osobe, ili osobe sa umanjnim psiho-fizičkim sposobnostima, obavezno je da to bude u prisustvu ili po instrukcijama staratelja, odgovornih za njihovu bezbednost.

Deci ne treba biti dozvoljen pristup i igra sa uređajem.



Znak  na proizvodu ili pakovanju označava da proizvod ne sme da se tretira kao kućni otpad. Umesto toga, treba da se preda u odgovarajućem centru za reciklažu električne i elektronske opreme. Osiguranjem pravilnog odlaganja ovog proizvoda, pomoćićete u sprečavanju mogućih negativnih posledica na sredinu i zdravlje ljudi, koji bi inače bili uzrokovani neodgovarajućim rukovanjem otpadom ovog proizvoda. Za detaljnije informacije o reciklaži ovog proizvoda, molimo javite se u kancelariju lokalne samouprave, Vašu tvrtku za odlaganje otpada ili trgovinu u kojoj ste kupili proizvod.

i PODACI



Podaci o modelu sačuvani u bazi podataka o proizvodu mogu se dobiti unosom sledeće internet stranice i pretragom po identifikacionom broju vašeg modela (*) koji se nalazi na oznaci potrošnje električne energije.

<https://eprel.ec.europa.eu/>

Neophodne električne instalacije

Pre uključivanja uređaja proveriti da li napon u vašoj mreži odgovara naponu navedenom na uređaju. Preporučuje se da uređaj bude priključen na utičnicu opremljenu prekidačem i osiguračem odgovarajuće jačine.

UPOZORENJE! Uređaj mora biti uzemljen. Eventualne popravke na uređaju mora vršiti stručno lice. Nestručne intervencije mogu dovesti do kritičnih posledica po uređaj.
PAZnja!

Uređaj radi na R600a ekološki gas, koji je zapaljiv. Tokom transporta vodi računa da se ne ošteti sistem hlađenja. Ukoliko dođe do oštećenja i do curenja gasa, držati uređaj dalje od izvora otvorenog plamena i ventilirati prostoriju u kojoj se uređaj nalazi.

UPOZORENJE! Ne koristiti mehaničku silu kako bi ubrzali proces odmrzavanja. **UPOZORENJE!** Ne oštećivati sistem za hlađenje. **UPOZORENJE!** Ne koristiti električne uređaje unutar odeljaka za hranu u uređaju, osim onih koje je odobrio proizvođač.

UPOZORENJE! Ako je električni kabl oštećen, mora da ga zameni proizvođač, njegov serviser ili slično kvalifikovano lice kako bi se izbegla opasnost.

Uputstvo za transport

1. Uređaj treba transportovati isključivo u uspravnom položaju. Proizvođačka ambalaža mora biti neoštećena tokom transporta
2. Ako je uređaj transportovan u horizontalnom položaju, sačekati najmanje 4 sata pre uključivanja uređaja, kako bi se tečnost u kompresoru slegla.
3. Neispunjavanje gore navedenih uputstava može dovesti do oštećenja uređaja, za koje proizvođač ne može biti odgovoran.
4. Uređaj mora biti zaštićen od kiše, vlage i drugih atmosferskih uticaja.

VAŽNO!

Mora se voditi računa da prilikom čišćenja/prenosa uređaja ne dođe do povrede ruku preko metalnih žica na kondenzatoru.

- Ne sedeti ili stajati na uređaju jer za to nije predviđen. Može doći do povrede i oštećenja aparata.
- Voditi računa na se naponski kabl ne nađe ispod uređaja nakon prenosa, jer to može rezultirati u oštećenju kabla.
- Ne dozvoliti da se deca igraju sa uređajem ili da poremete kontrolnu dugmad.
- Za zamrzavanje sveže hrane se preporučuje da se hrana upakuje u aluminijumsku ili plastičnu foliju, da se hladi u odeljku za hlađenje sveže hrane i da se čuva na polici u odeljku za zamrzavanje. Preporučuje se da se polica postavi u gornji deo odeljka za zamrzavanje.

Uputstvo za instaliranje

1. Ne držati uređaj u prostorijama gde temperature mogu pasti ispod 10°C naročito zimi, jer je uređaj dizajniran da radi u uslovima gde je temperatura između +10 i +38°C. Na nižim temperaturama uređaj neće raditi, rezultirajući u kraćem veku trajanja hrane u njemu.
2. Ne smeštati uređaj u neposrednoj blizini šporeta, radijatora ili direktnog sunčevog zračenja, jer to može dovesti do većeg napora u radu uređaja.

Ako je uređaj pozicioniran u blizini izvora toplote ili zamrzivača, voditi računa o minimalnoj udaljenosti:

Od šporeta	30 mm
Od radijatora	300 mm
Od zamrzivača	25 mm

3. Voditi računa da postoji dovoljno prostora za cirkulaciju vazduha oko uređaja (**slika 2**).

Postaviti odstoynik na zadnji deo frižidera kako bi odredili razdaljinu od zida (**slika 3**).

4. Uređaj treba postaviti na ravnu površinu. Dve prednje nožice se mogu podešavati po potrebi. Kako bi obezbedili da Vaš uređaj ispravno stoji, okretanjem podešavati prednje nožice. Ispravno podešavanje nožica obezbeđuje da ne dođe do pojave preteranih vibracija i buke (**slika 4**).

5. Pogledati deo "Čišćenje i održavanje" kako bi pripremili Vaš uređaj za upotrebu.

Elementi uređaja

(slika 1)

- 1 - Rešetka u komori za zamrzavanje
- 2 - Kucište sijalice i termostata
- 3 - Podesive police
- 4 - Odvod vode kod odmrzavanja
- 5 - Poklopak fijke
- 6 - Fijoka
- 7 - Podesive nožice
- 8 - Polica za tegle
- 9 - Polica za boce

Regulacija temperature

Radne temperature se kontrolišu rotacionim dugmetom na termostatu koji se može podesiti između 1 i 5 (najhladnije). Prosečna temperatura u frižideru kreće se oko +5°C. Podesiti termostat na željenu temperaturu. Neki delovi frižidera mogu biti hladniji ili topliji (kao što je kod fijke za salatu na dnu i police na vrhu), što je sasvim normalno. Preporučuje se povremena provera termometrom, kako bi se osiguralo da je temperatura u uređaju na željenom nivou. Često otvaranje vrata uzrokuje povećanje temperature u aparatu te se preporučuje da se vrata brzo zatvaraju nakon upotrebe.

Pre stavljanja aparata u upotrebu

Finalna provera

Pre uključivanja uređaja proveriti:

1. Da su nožice prilagođene tako da aparat stoji potpuno ravno.
2. Da je unutrašnjost suva i da vazduh može slobodno cirkulisati iza uređaja.
3. Da je unutrašnjost čista kako je preporučeno u delu "Čišćenje i održavanje".
4. Da je utikač uključen u utičnicu. Kada se vrata otvore sijalica unutra će se upaliti.

Obratiti pažnju na sledeće:

5. Kada se kompresor uključi, čuće se zvuk. Tečnost i gasovi unutar sistema mogu takođe proizvesti određeni zvuk, bez obzira da li kompresor radi ili ne. To je sasvim normalno.
6. Preporučuje se podešavanje termostata na srednju vrednost i praćenje da li se održava odgovarajuća temperatura.
7. Ne puniti uređaj hranom odmah nakon uključivanja. Treba sačekati da se postigne odgovarajuća temperatura.

Sklađštenje zamrznute hrane

Deo zamrzivača u ovom uređaju je namenjen dugotrajnom čuvanju već smrznute hrane kao i zamrzavanju sveže hrane. Ukoliko dođe do nestanka struje, ne otvarati vrata zamrzivača. Smrznuta hrana će ostati u istom stanju ukoliko nestanak struje ne potraje duže od 13 časova. Ako je u pitanju duži period, proveriti hranu i odmah je pojesti ili skuhati i nakon toga je ponovo zamrznuti.

Zamrzavanje sveže hrane

Obratiti pažnju na sledeća uputstva kako bi postupak bio urađen na najbolji način. Ne zamrzavati prevelike količine hrane odjednom. Kvalitet hrane se najbolje može očuvati ako se hrana dubinski smrzne u najkraćem mogućem periodu. Voditi računa da se ne prekorači kapacitet zamrzavanja uređaja u toku 24 h. Stavljajući vruću hranu u zamrzivač utičete na to da motor zamrzivača radi neprekidno sve dok se hrana ne smrzne. To može dovesti do preteranog hlađenja u frižiderskom delu. Kada se sveža hrana zamrzava, dugme na termostatu mora biti na sredini. Male količine hrane (do 1/2 kg) mogu biti smrznute pez posebno podešavanja temperature. Voditi računa da se već smrznuta i sveža hrana ne mešaju.

Pravljenje leda

Napunite posudu za led do 3/4 max. nivoa i staviti je u komoru za zamrzavanje. Kocke leda vaditi uz pomoć drške od kašike ili sličnih oruđa; ne koristiti oštre predmete kao što su noževi i viljuške.

Odmrzavanje

A) Frižiderskog dela

Frižiderski deo se odmrzava automatski. Voda koja se stvori tokom procesa odmrzavanja odlazi kroz odvod do posude za skupljanje vode na zadnjem delu aparata (slika 5). Tokom procesa odmrzavanja, kapljice vode se mogu formirati na zadnjem delu aparata gde se nalazi skriveni isparivač. Neke kapljice mogu da ostanu i na unutrašnjim stranama aparata i da se ponovo zamrznju kada je proces odmrzavanja završen. Ne koristiti oštre predmete kao što su noževi i viljuške kako bi odstranili ove zamrznute kapljice vode. Ako voda nastala tokom procesa odmrzavanja ne odlazi kroz odvod, proveriti da li je odvod zapušen. Odvod se može očistiti oruđem za čišćenjem cevi ili nečim sličnim (slika 6).

B) Zamrzivača

Odmrzavanje je vrlo jednostavno i bez muke. Odmrzavanje je neophodno dva puta godišnje ili kada se stvori sloj leda debljine oko 7 mm. Proces odmrzavanja počinje se tako što se uređaj isključi iz struje. Svu hranu iz njega treba uviti u nekoliko slojeva novinskog papira i ostaviti na nekom hladnom mestu. Sudove sa vrućom vodom mogu se staviti u zamrzivač kako bi se ubrzao proces. Ne koristiti oštre predmete kao što su noževi i viljuške kako bi odstranili led. Ne koristiti fenove, električne grejalice i druge električne uređaje za odmrzavanje. Sunderom odstraniti sa dna vodu koja je nastala tokom procesa odmrzavanja. Nakon odmrzavanja, detaljno osušiti unutrašnjost i uključiti uređaj u struju.

Zamena sijalice u aparatu

Za promenu sijalice koja služi za osvetljenje u frižideru, pozovite ovlašćeni servis. Lampa (e) koja se koristi u ovom uređaju nije pogodna za domaćinsko osvetljenje. Namena ove lampe je da pomogne korisniku da stavi namirnice u frižider/zamrzivač na sigurno i udoban način. Lampe korišćene u ovom uređaju moraju da izdrže ekstremne fizičke uslove, kao što su temperature ispod -20°C.

Čišćenje i održavanje

1. Pre čišćenja aparata preporučujemo da isključite aparat iz struje.
2. Pri procesu čišćenja ne koristiti oštre predmete i abrazivna sredstva, kao ni sapun, deterđent, vosak za poliranje itd.
3. Za čišćenje spoljašnosti aparata koristiti samo toplu vodu. Nakon toga obrisati suvom krpom.
4. Za čišćenje unutrašnjosti aparata koristiti krpu nakvašenu u rastvoru jedne kašike sode-bikarbonate i pola litra vode. Nakon toga obrisati suvom krpom.
5. Voditi računa da voda ne prođe u kućište termostata.
6. Ako duže vreme uređaj neće biti korišćen, isključiti ga iz struje, ukloniti svu hranu iz njega, očistiti ga i ostaviti vrata od uređaja odškrinuta.
7. Preporučujemo poliranje metalnih delova uređaja (npr. spoljašnost vrata, stranica) silikonskim voskom (sredstvo za poliranje automobila), kako bi zaštitili finalnu boju na uređaju.
8. Prašinu koja se skupi na kondenzatoru na zadnjem delu uređaja, treba ukloniti bar jednom godišnje uz pomoć usisivača.
9. Redovno proveravati gumu na vratima kako bi ostala čista i bez ikakvih delova hrane na njoj.
10. Nikada nemojte raditi sledeće:

- Čistiti uređaj neodgovarajućim supstancama kao na primer proizvodima na bazi petroleja.
- Izlagati ga visokim temperaturama u bilo kom smislu.
- Ribati abrazivnim sredstvima.
- 11. Skidanje poklopca sa odeljka za mlečne proizvode i posuda sa unutrašnjosti vrata.
- Poklopac sa odeljka za mlečne proizvode skida se tako što se prvo podigne oko 2 cm i nakon toga izvuče ka onoj strani gde je njegov otvor.
- Kako bi skinuli posude za držanje hrane koje se nalaze na unutrašnjosti vrata, prvo ih morate isprazniti. Nakon toga jednostavno ih podići na gore i izvaditi ih iz ležišta.
- 12. Voditi računa da je posuda koja služi za sakupljanje vode prilikom odmrzavanja i koja se nalazi na zadnjem delu uređaja, uvek čista. Postupak skidanja ove posude je sledeći:
- Isključiti uređaj iz struje.
- Koristeći klešta, lagano olabaviti držač na kompresoru kako bi posuda mogla biti izvađena.
- Podići posudu.
- Očistiti je i osušiti krpom.
- Na isti način vratiti posudu na njeno mesto.
- 13. Nagomilavanje leda može da umanjí performanse uređaja.

Smer otvaranja vrata

Smer otvaranja vrata je moguće promeniti, prateći proceduru opisanu slikom (slika 7). Koraci u ovoj proceduri označeni su brojevima.

Problemi

- Ukoliko je uređaj uključen a ne radi, proveriti sledeće:
- Da je uređaj pravilno uključen u struju i da u utičnici ima struje.
 - Da li je ispravan osigurač ili da li je glavni prekidač isljučen.
 - Da li je regulator temperature podešavan pravilno.
 - Ukoliko ste menjali utikač, da li je pravilno povezan.
 - Ukoliko uređaj i dalje ne funkcioniše, pozovite ovlašćenog servisera.

