



Mašina za pranje posuđa

Uputstvo za upotrebu



Molimo da prvo pročitate ovo uputstvo za korisnika!

Poštovani kupci,

Nadamo se da ćete imati najbolje rezultate od Vašeg proizvoda koji je proizveden uz korištenje najsavremenije tehnologije visoke kvalitete. Stoga, molimo Vas da prije korištenja proizvoda pažljivo pročitate kompletno uputstvo za korisnika i svu drugu prateću dokumentaciju, te da to zadržite kao referencu za buduću upotrebu. U slučaju da proizvod predate nekom drugom, predajte i ovo uputstvo za korisnika. Slijedite upozorenja i informacije navedene u uputstvu za korisnika.

Imajte na umu da je ovo uputstvo za korisnika također primjenjivo na nekoliko drugih modela. Razlike između modela će biti navedene u ovom uputstvu.

Objašnjenje simbola

Sljedeći simboli su korišteni u ovom uputstvu za korisnika:

	Važne informacije ili korisni savjeti o korištenju.
	Upozorenje za opasne situacije koje se tiču opasnosti po život i imovinu.
	Upozorenje za opasnost od električnog udara.
	Materijali za pakovanje proizvoda su proizvedeni od materijala koji se mogu reciklirati u skladu s našim državnim propisima za zaštitu okoliša.

Nemojte odlagati materijal za pakovanje zajedno s kućnim ili drugom vrstom otpada. Odložite ih na mjesta za prikupljanje materijala za pakovanje koja su naznačena kao takva od strane lokalnih vlasti.

1 UPUTSTVA ZA SIGURNOST I ZAŠTITU OKOLIŠA 4

Opšta sigurnost.....	4
Namijenjena upotreba	5
Sigurnost djece	5
Odlaganje materijala za pakovanje	5
Transport proizvoda	5
Usklađenost s WEEE direktivom i odlaganje otpadnog proizvoda.....	6
Usklađenost sa RoHS direktivom	6
Informacije o pakovanju.....	6

2 MAŠINA ZA PRANJE SUĐA 7

Pregled.....	7
Sistem sušenja ventilatorom	8
Tehničke specifikacije	8

3 INSTALACIJA 9

Prikladna lokacija za instalaciju	9
Spajanje dovoda vode	9
Spajanje na odvod.....	10
Podešavanje nožica	10
Aquasafe+	11
Električni priključci.....	11
Iniijalna upotreba	11

4 PRIPREMA 12

Savjeti za uštedu energije	12
Sistem za omekšavanje vode	12
Podešavanje sistema za omekšavanje vode.....	12
Dodavanje soli	14
Deterđžent	15
Deterđžent u tabletama.....	16
Sredstvo za ispiranje	17
Predmeti koji nisu pogodni za pranje u mašini za suđe	18
Stavljanje posuđa u mašinu	18
Korpa za pribor za jelo	20
Korpa za pribor za jelo	20
Sklopivi zupci donje korpe	21
Sklopivi zupci donje korpe	21
Nosači za pranje pladnjeva	22
Soft Touch dodatni pribor	22
Držač čaša u donjoj korpi.....	22
Višenamjenska donja korpa / stalak	

podesiv po visini.....	23
Žica za boce u donjoj korpi.....	24
Podesiva polica po visini na gornjoj korpi24	
Stalak gornje korpe s višestrukom namjenom	24
Podešavanje visine gornje korpe	25
Sklopive žice gornje korpe.....	26
Podešavanje visine kod prazne korpe	26
Gornja korpa za pribor za jelo	27
Gornja korpa za pribor za jelo	27

5 RUKOVANJE PROIZVODOM 28

Tipke.....	29
Priprema mašine	29
Odabir programa	29
Pomoćne funkcije	31
Programiranje vremena pranja.....	32
Pokretanje programa.....	33
Dječja (tipka) brava	34
Otkazivanje programa	34
Indikator soli (S)	34
Indikator sredstva za ispiranje (✱)	34
Kraj programa	35
Upozorenje za prekid napajanja vodom .	35
Upozorenje od preljevanja.....	35
Podešavanje količine sredstva za ispiranje	35
InnerClean.....	36

6 ODRŽAVANJE I ČIŠĆENJE 37

Čišćenje vanjske površine proizvoda	37
Čišćenje unutrašnjosti mašine.....	37
Čišćenje filtera	37
Čišćenje filtera za crijevo	38
Čišćenje rotora.....	39
Donji rotor	39
Gornji rotor	39

7 RJEŠAVANJE PROBLEMA 40

1 Uputstva za sigurnost i zaštitu okoliša

Ovaj dio sadrži sigurnosna uputstva koja će Vam pomoći da se zaštitite od rizika osobne povrede ili oštećenja imovine. Nepridržavanje ovih uputstava vodi ka gubitku garancije proizvoda.

Opšta sigurnost

- Nikad ne stavljajte proizvod na pod prekriven tepihom, u suprotnom, nedostatak toka vazduha ispod proizvoda će proizvesti pregrijavanje elektroničkih dijelova. To će prouzrokovati probleme sa vašim proizvodom.
- Ne koristite proizvod ako su kabel za napajanje ili utičnica oštećeni! Pozovite ovlaštenog servisnog agenta.
- Priključite proizvod na uzemljenu utičnicu zaštićenu osiguračem koji odgovara vrijednostima iz tabele "Tehničke specifikacije". Nemojte oklijevati da uzemljene instalacije napravi kvalificirani električar. Naša kompanija neće biti odgovorna za bilo kakva oštećenja koja mogu nastati kada se proizvod koristi bez uzemljenja u skladu sa lokalnim propisima.
- Dovod i odvod vode mora biti sigurno spojen i ostati neoštećen.
- Isključite proizvod iz utičnice kada nije u upotrebi.
- Nikada ne perite proizvod spužvanjem ili polijevanjem vode na njega. Postoji rizik od električnog šoka!
- Nikada ne dirajte utikač sa mokrim rukama! Nikada ne isključujte proizvod iz utičnice tako što će te vući napojni kabal, već to uradite tako što će te povući odgovarajući utikač.
- Proizvod mora biti isključen tokom instaliranja, održavanja, čišćenja i popravljanja.
- Procedure instaliranja i popravke uvijek moraju biti izvođene od strane ovlaštenog servisnog agenta. Proizvođač neće biti odgovoran za štete koje mogu biti prouzrokovane procedurama provedenim od strane neovlaštenog osoblja.
- Nikada ne koristite hemijske preparate u proizvodu. Oni stvaraju opasnost od eksplozije.
- Kada izvadite gornju i donju korpu u potpunosti, vrata proizvoda će nositi svu njihovu težinu. Nemojte dodatno otperećivati vrata, u suprotnom, proizvod se može naleti.
- Nikad ne ostavljajte vrata proizvoda otvorena osim u slučaju kada stavljate i vadite posuđe.
- Ne otvarajte vrata proizvoda u toku rada osim ukoliko to nije zaista potrebno. Budite pažljivi kada trebate otvoriti vrata jer postoji mogućnost izlaska vrela pare.

Namijenjena upotreba

- Ovaj proizvod je dizajniran za kućnu upotrebu.
- Proizvod se mora koristiti samo za kućni tip posuđa.
- Ovaj uređaj je namijenjen za korištenje u domaćinstvu i za slične primjene kao što su:
 - kuhinjski prostori u prodavnicama, uredima i drugim radnim sredinama;
 - poljoprivredna gazdinstva;
 - od strane gostiju u hotelima, motelima i drugim tipovima boravišnih sredina;
 - tipovi prostora za noćenje s doručkom
- Moraju se koristiti samo sigurni deterdženti za pranje posuđa, sredstva za ispiranje i aditivi.
- Proizvođač se ograđuje od bilo kakve odgovornosti u slučaju neispravnog korištenja ili transporta.
- Servisni vijek Vašeg proizvoda je 10 godina. Tokom ovoga perioda, originalni rezervni dijelovi će biti dostupni da bi proizvod mogao ispravno raditi.
- Ovaj uređaj mogu koristiti djeca u dobi od 8 i više godina kao i osobe sa smanjenim fizičkim, osjetilnim ili mentalnim sposobnostima ili osobe s nedostatkom iskustva i znanja ako su pod nadzorom ili ako primaju uputstva u vezi upotrebe uređaja na siguran način i razumiju opasnosti koje su uključene. Djeca se ne smiju

igrati s uređajem. Čišćenje i korisničko održavanje ne smiju obavljati djeca bez nadzora.

Sigurnost djece

- Električni proizvodi su opasni za djecu. Držite djecu podalje od proizvoda kada je u upotrebi. Ne dozvolite im da diraju proizvod.
- Ne zaboravite da zatvorite vrata proizvoda kada napuštate sobu u kojoj se nalazi.
- Držite sve deterdžente i aditive na sigurnom mjestu izvan dohvaća djece.

Odlaganje materijala za pakovanje

Ambalažni materijali su opasni za djecu. Držite ambalažne materijale na sigurnom mjestu izvan dohvata djece.

Ambalažni materijali proizvoda su proizvedeni od materijala koji se mogu reciklirati. Odložite ih u skladu sa propisima i sortirajte prema uputama za reciklažu otpada. Ne odlažite ih sa normalnim otpadom domaćinstva.

Transport proizvoda



Ako trebate premjestiti proizvod, učinite to u uspravnom položaju i držite sa stražnje strane. Nagnutost proizvoda na njegovu prednju stranu može uzrokovati da se elektronički dijelovi pokvase i oštete.

1. Isključite proizvod iz utičnice prije transporta.
2. Uklonite spojeve za odvod i dovod vode.
3. U potpunosti ispuštite preostalu vodu iz proizvoda.

Usklađenost s WEEE direktivom i odlaganje otpadnog proizvoda



Ovaj proizvod je usklađen s direktivom EU WEEE (2012/19/EU). Ovaj proizvod nosi znak klasifikacije za otpadne električne i elektroničke opreme (WEEE). Ovaj proizvod je proizveden od visokokvalitetnih dijelova i materijala koji se mogu ponovno koristiti i pogodni su za reciklažu. Ne odlažite otpadni proizvod sa normalnim kućnim i drugim otpadom na kraju radnog vijeka. Odnosite ga u centar za prikupljanje za recikliranje električne i elektronske opreme. Molimo da se konsultujete s lokalnim vlastima da saznate o ovim centrima za prikupljanje.

Usklađenost sa RoHS direktivom

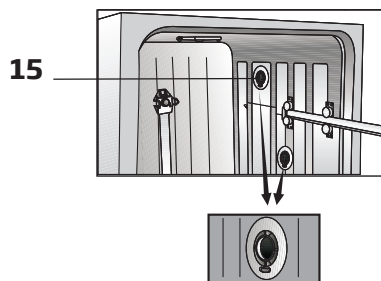
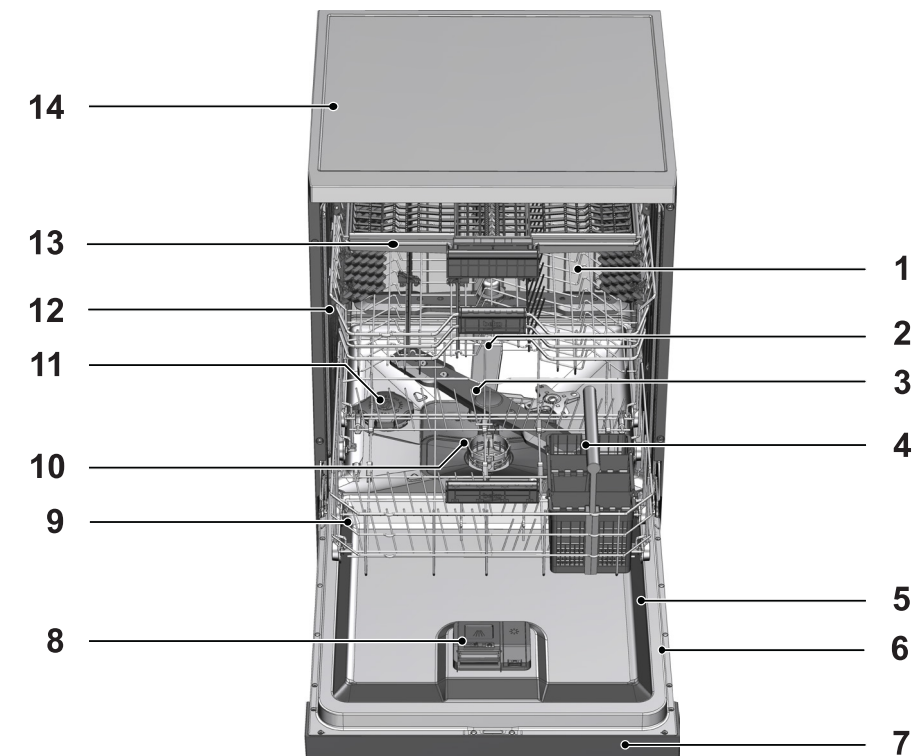
Proizvod koji ste kupili je u skladu s EU RoHS direktivom (2011/65/EU). Ne sadrži štetne niti zabranjene materijale navedene u datoj direktivi.

Informacije o pakovanju

Materijali za pakovanje proizvoda su proizvedeni od materijala koji se mogu reciklirati u skladu s našim državnim propisima za zaštitu okoliša. Nemojte odlagati materijal za pakovanje zajedno s kućnim ili drugom vrstom otpada. Odložite ih na mjesta za prikupljanje materijala za pakovanje koja su naznačena kao takva od strane lokalnih vlasti.

2 Mašina za pranje suđa

Pregled



1. Gornja korpa
2. Gornji rotor
3. Donji rotor
4. Korpa za pribor i posuđe od srebra (ovisno od modela)
5. Vrata
6. Natpisna pločica
7. Kontrolna ploča
8. Dozator za deterđžent
9. Donja korpa
10. Filteri
11. Poklopac spremnika za sol
12. Šine za gornju korpu
13. Gornja korpa za pribor za jelo (ovisno od modela)
14. Gornja ploča stola (ovisno od modela)
15. Sistem sušenja ventilatorom (ovisno od modela)

Tehničke specifikacije

Usklađenost sa standardnim i testnim podacima / EC deklaracija o usklađenosti

Ovaj proizvod je u skladu sa sljedećim EU direktivama:

Razvoj, proizvodnja i prodaja ovoga proizvoda su u skladu sa sigurnosnim pravilima koja se odnose na regulative Evropske Komisije.

2014/35/EU, 2014/30/EU, 93/68/EC, IEC 60436/DIN 44990, EN 50242

Napajanje	220-240 V, 50 Hz (vidi natpisnu pločicu)
Ukupna potrošnja energije	1800-2100 W (vidi natpisnu pločicu)
Potrošnja energije kod grijača	1800 W (vidi natpisnu pločicu)
Ukupna struja (ovisno od modela)	10 A (vidi natpisnu pločicu)
Potrošnja energije odvodne pumpe	30 W (vidi natpisnu pločicu)
Pritisak vode	0,3 -10 bar (= 3 - 100 N/cm ² = 0,01-1,0 Mpa)



Tehničke specifikacije se mogu mijenjati bez prethodnog obavještenja u cilju poboljšanja kvaliteta proizvoda.



Crteži u ovome uputstvu za upotrebu su shematski i mogu da se razlikuju od izgleda stvarnog proizvoda.



Vrijednosti iskazane na oznakama proizvoda ili u štampanoj dokumentaciji koja se isporučuje uz proizvod postignute su u laboratoriji na osnovu relevantnih standarda. Ove vrijednosti mogu varirati u zavisnosti od radnih uslova proizvoda i okruženja.

Sistem sušenja ventilatorom

(zavisí od modela)

Sistem sušenja ventilatorom osigurava efikasno sušenje Vašeg suđa.

Normalno je da se čuje drugačiji zvuk od onog koji se čuje u ciklusu pranja tokom rada ventilatora.

Napomena za testne ustanove:

Podaci koji su potrebni za testiranje performansi će biti dostavljeni na zahtjev. Zahtjev može biti poslan elektronskom poštom na sljedeću adresu:

dishwasher@standardloading.com

Nemojte zaboraviti da dostavite elektronskom poštom odgovarajući kod, skladišni i serijski broj proizvoda koji treba biti testiran na Vaš zahtjev, zajedno sa Vašim kontakt informacijama. Šifra, skladišni i serijski broj proizvoda se mogu pronaći na etiketi sa oznakom tipa koja je nalijepljena na bočnom zidu vrata.

3 Instalacija

Za instalaciju proizvoda obratite se najbližem ovlaštenom servisnom agentu. Da biste pripremili proizvod za upotrebu, prije nego što pozovete ovlaštenog servisnog agenta, budite sigurni da ispravno funkcionišu struja, voda iz slavine i sistem odvodnjavanja. Ukoliko to nije slučaj, pozovite kvalifikovanog tehničara i vodoinstalatera da izvrše potrebne radnje.



Priprema lokacije kao i instalacija za struju, vodu iz slavine te instalacija za otpadne vode na mjestu instaliranja spadaju pod odgovornost kupca.



Instalacija i električni priključci moraju biti provedeni od strane ovlaštenog servisnog agenta. Proizvođač se neće držati odgovornim za oštećenja proistekla iz procesa koji je izvodila neovlaštena osoba.



Prije instaliranja potrebno je izvršiti vizuelnu provjeru da proizvod nema nikakvih oštećenja na sebi. U suprotnom, nemojte instalirati takav proizvod. Oštećeni proizvodi stvaraju rizik za Vašu sigurnost.



Osigurajte da, nakon instalacije ili postupka čišćenja, cijevi za dovod vode i cijevi za pražnjenje ne budu presavijene, stegnute ili zgnječene tokom postavljanja proizvoda na njegovo mjesto.

Kada postavljate proizvod, obratite pažnju da ne oštetite pod, zidove, cijevi i slično. Ne držite proizvod za vrata ili ploču od proizvoda prilikom pomjeranja.

Prikladna lokacija za instalaciju

- Postavite proizvod na čvrst i ravan pod koji ima dovoljno nosećeg kapaciteta! Proizvod se mora instalirati na ravnu površinu kako bi se vrata mogla komotno i sigurno zatvoriti.
- Ne instalirajte proizvod na mjesta gdje temperatura može pasti ispod 0°C.
- Proizvod postavite na najmanje 1 cm udaljenosti od rubova drugog namještaja.
- Proizvod postavite na krut pod. Ne postavljajte ga na hrapav tepih ili neku sličnu površinu.



Ne postavljajte proizvod na kabel za napajanje.

- Budite sigurni da ste odabrali lokaciju koja će Vam dozvoliti da ubacite i izbacite posuđe na siguran i komotan način.
- Instalirajte proizvod na mjestu koje je blizu slavine i rupe za odvod. Odaberite lokaciju za postavljanje proizvoda koju nećete imati potrebe mijenjati nakon što se naprave odgovarajuće konekcije.

Spajanje dovoda vode



Preporučujemo da dodate filter na ulaz dovoda vode od kuće/stana da bi se mašina zaštitila od oštećenja koja mogu nastati od nečistoća (pijesak, prašina, hrđa i slično), a koje dolaze od gradskog vodoopskrbnog sistema ili Vašeg vlastitog sistema snabdjevanja vodom kao i da bi se spriječili prigovori na naslage žutila ili mulja po završetku pranja.

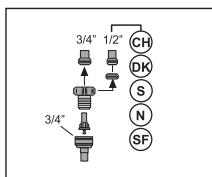
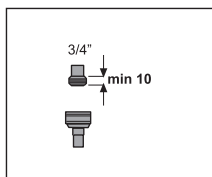
Dozvoljena temperatura vode: do 25°C (60°C za proizvode opremljene sa Aquasafe+; molimo pogledajte dio Aquasafe+)

Mašina za pranje posuđa se ne može spojiti na uređaje sa otvorenom toplom vodom ili protočne grijače vode.

- Ne koristite stare ili već korištene dovodne cijevi za nove proizvode. Koristite nove dovodne cijevi isporučene sa proizvodom.
- Spojite dovodnu cijev direktno na slavinu. Pritisak iz slavine treba biti između minimalno 0.3 i maksimalno 10 bara. Ako pritisak vode prelazi 10 bara, tada je potrebno, između, koristiti sigurnosni ventil za slabljenje pritiska.
- Otvorite slavinu u potpunosti nakon što ste napravili odgovarajuće konekcije da bi provjerili da nema curenja.

i

Koristite konektor cijev sa vijkom da biste spojili dovodnu cijev na slavinu sa 3/4 inčnim vanjskim navojem. Ako je potrebno, koristite filter umetak za filtriranje naslaga iz cijevi.



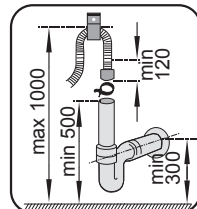
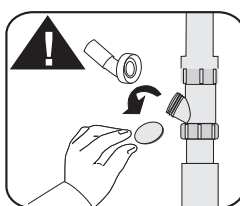
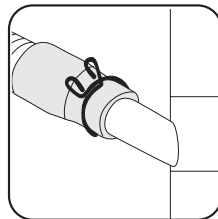
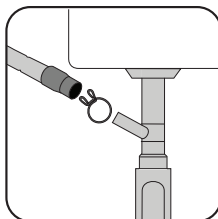
!

Zbog Vaše sigurnosti, zatvorite ulaznu slavinu po završetku programa pranja.

Spajanje na odvod

Crijevo za ispuštanje vode može se direktno spojiti na rupu za odvod ili odvod na sudoperu. Minimalna dužina za ovu konekciju

mora biti 50 cm a maksimalna 100 cm od poda. Crijevo za odvod koje je duže od 4 metra uzrokuje prljavštinu kod pranja. Spojite crijevo za odvod vode na odvodnu cijev bez da ga savijate. Čvrsto fiksirajte crijevo za odvod vode na odvodnu cijev u cilju da bi se spriječilo odvajanje ovoga crijeva tokom rada proizvoda.



i

Cijev za odvod mora biti spojena na kanalizacioni sistem i ne smije biti spojena na bilo koju površinsku vodu.

Podešavanje nožica

Ukoliko vrata proizvoda ne mogu da se propisno zatvore ili ukoliko se proizvod ljulja ako se malo gura, tada je potrebno da se podese noge proizvoda. Podesite noge proizvoda kao što je to ilustrovano na instalacionom uputstvu koje dolazi sa proizvodom.

!

Vrata perilice posuđa se moraju ispravno poravnati, inače bi moglo doći do izbijanja vruće pare! Opasnost od ozbiljnih opekotina, drugih ozljeda ili može doći do oštećenja namještaja.

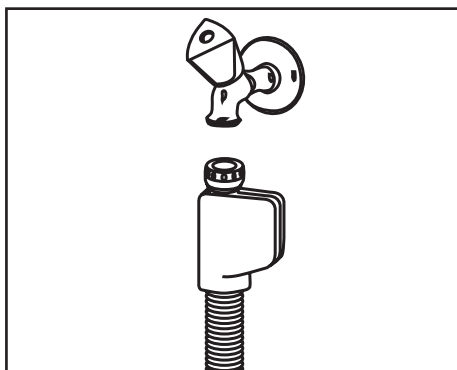
Aquasafe+

(zavisi od modela)

Aquasafe+ sistem služi za zaštitu od curenja vode koje se može pojaviti na ulazu za crijevo. Kontakt vode s kutijom za ventil na sistemu se mora izbjeći kako bi se spriječilo oštećenje električnog sistema. Ako je Aquasafe+ sistem oštećen, isključite proizvod iz utičnice i pozovite ovlaštenog servisnog zastupnika.



Kako set crijeva sadrži električne spojeve i sklopove, nikada ne skraćujte niti produžavajte crijevo produžnim crijevima.



Električni priključci

Priključite proizvod na uzemljenu utičnicu zaštićenu osiguračem koji odgovara vrijednostima iz tabele "Tehničke specifikacije". Naša kompanija neće biti odgovorna za bilo kakva oštećenja koja mogu nastati kada se proizvod koristi bez uzemljenja u skladu sa lokalnim propisima.

- Priključak mora biti u skladu sa nacionalnim propisima.
- Konektor kabla za napajanje mora biti na dostupnom mjestu nakon postavljanja proizvoda.



Isključite proizvod iz utičnice nakon što se završi program pranja.

- Napon i dozvoljeni osigurači ili zaštita prekidača su specificirani u sekciji "Tehničke specifikacije". Ukoliko je vrijednost struje osigurača ili prekidača u kući manja od 16 Ampera potrebno je pozvati kvalifikovanog električara da instalira 16 amperski osigurač.
- Specificirani napon mora biti jednak Vašem mrežnom naponu.
- Ne pravite konekcije kroz produžne kablove ili više-utične produžetke.



Oštećeni kablovi za napajanje moraju biti zamijenjeni od strane ovlaštenog servisnog agenta.



Ako je Vaša perilica posuđa opremljena unutrašnjim osvjetljenjem, lampicu može zamijeniti samo ovlašteni servisni agent u slučaju kvarova koji se mogu desiti na lampici.



Ako se na proizvodu pojavio kvar, ne bi trebao da se koristi, osim ako nije popravljen od strane ovlaštenog servisnog agenta! Postoji rizik od električnog šoka!

Inicijalna upotreba

Prije nego što počnete koristiti proizvod, osigurajte da su sve pripreme napravljene u skladu sa uputama u sekcijama "Važna sigurnosna uputstva" i "Instalacija".

- Da bi ste pripremili proizvod za pranje posuđa, izvršite prvu operaciju sa najkraćim programom sa deterđentom pri praznoj mašini. Tokom ove prve upotrebe, napunite rezervoar soli sa 1 litrom vode prije nego što ga napunite sa soli.



Može biti mala količina vode zaostala u proizvodu nakon tvorničkih testova kontrole kvalitete. To ne šteti proizvodu.

Savjeti za uštedu energije

Sljedeće informacije će vam pomoći da koristite proizvod na ekološki i energetski učinkovit način.

Obrišite grube ostatke hrane sa posuđa prije nego što ga stavite u proizvod.

Uključite proizvod nakon što ga u potpunosti napunite.

Pogledajte "Tabelu podataka o programima i prosječnoj vrijednosti potrošnje" za odabir programa.

Ne stavljajte više deterdženta nego što je to predloženo na pakovanju deterdženta.

Sistem za omekšavanje vode

Proizvod je opremljen sa sistemom za omekšavanje koji smanjuje tvrdoću ulazne vode. Sistem omekšava vodu do nivoa koji će dozvoliti pranje posuđa sa zahtijevanom kvalitetom.



Tvrdoća vode iz vodovoda se mora omekšati ako ona iznosi više od 7°dH. U suprotnom, ioni za tvrdoću vode će se akumulirati na opranom posuđu i mogu utjecati na performanse pranja, ispiranja i sušenja mašine.

Podešavanje sistema za omekšavanje vode

Performanse čišćenja, ispiranja i sušenja vaše mašine će se povećati kada je sistem omekšavanja vode ispravno podešen.

Za podešavanje sistema, najprije saznajte tvrdou vode u vašoj regiji te podsrite kao što je označeno dolje:



Nakon otkrivanja tvrdoće vode:

1. Nakon uključivanja mašine, pritisnite istovremeno tipku za vremensku odgodu i tipku P+.
2. Nakon što se odbrojavanje (3, 2, 1) prikaže držite tipke pritisnute neko vrijeme.
3. Pritisnite tipku P+ da aktivirate položaj.
3. Koristeći tipku za vremensku odgodu, podesite nivo tvrdoće vode u skladu s tvrdoćom vode za snabdijevanje. Pogledajte "Tabelu za podešavanje nivoa tvrdoće vode" radi ispravno podešavanja.
4. Pritisnite tipku On/Off (uklj./isklj.) da sačuvate postavke.

Tabela podešavanja nivoa tvrdoće vode

Nivo tvrdoće	Engleska tvrdoća vode °dE	Tvrdoća vode u Njemačkoj °dH	Tvrdoća vode u Francuskoj °dF	Indikator nivoa tvrdoće vode
Nivo 0 	0-5	0-4	0-8	Pritisnite tipku za odgođeni start da prebacite nivo tvrdoće vode u položaj 1. (r1)
Nivo 1 	6-9	5-7	9-13	
Nivo 2 	10-15	8-12	14-22	Pritisnite tipku za odgođeni start da prebacite nivo tvrdoće vode u položaj 2. (r2)
Nivo 3 	16-19	13-15	23-27	Pritisnite tipku za odgođeni start da prebacite nivo tvrdoće vode u položaj 3. (r3)
Nivo 4 	20-24	16-19	28-34	Pritisnite tipku za odgođeni start da prebacite nivo tvrdoće vode u položaj 4. (r4)
Nivo 5 	25-62	20-50	35-90	Pritisnite tipku za odgođeni start da prebacite nivo tvrdoće vode u položaj 5. (r5)

Učinite podešavanje istog nivoa tvrdoće koje ste postavili na upravljačkoj ploči takođe i sa sklopkom regeneracijskog podešavanja. Na primjer, ako ste podesili u "3" na upravljačkoj ploči, takođe podesite sklopku regeneracijskog podešavanja na 3.

Sklopka regeneracijskog podešavanja	Nivo 0	Nivo 1	Nivo 2	Nivo 3	Nivo 4	Nivo 5
	1	1	2	3	4	5

Ako je nivo tvrdoće vode koju koristite iznad 50°dH ili ako koristite izvorsku vodu, onda se preporučuje da koristite filter i uređaje za pročišćavanje vode. Ako je nivo tvrdoće vode za snabdijevanje ispod 7° dH, nema potrebe da koristite sol u vašoj mašini za pranje suđa. U ovom slučaju, indikator soli na kontrolnoj tabli vaše mašine za pranje posuđa će neprekidno svijetliti.

Ako je tvrdoća vode podešena na nivo 1, indikator soli će svijetliti neprestano iako nije potrebno koristiti sol. Ako koristite sol pod ovim uslovima, sol neće biti potrošena i lampica neće svijetliti.



Pri premještanju, potrebno je da podesiti nivo tvrdoće vode na vašoj mašini za pranje posuđa u skladu sa gornjim informacijama, ovisno od tvrdoće vode na mjestu gdje je premješate. Ako je nivo tvrdoće vode na vašoj mašini prethodno podešen, vaša mašina će prikazati zadnje postavke nivoa tvrdoće vode.

Dodavanje soli

Sistem za omekšavanje vode treba da se regeneriše da bi proizvod kontinuirano radio s istim performansama. Za ovu namjenu se koristi sol za mašinu za pranje posuđa.



U mašini koristite samo specijalne soli za omekšavanje vode proizvedene namjenski za mašinu za pranje posuđa.



Preporučljivo je da se soli za omekšavanje u granulama ili u formi praha koriste u sistemu za omekšavanje vode. Nemojte koristiti soli koje se ne otapaju u potpunosti u vodi poput kuhinjske soli ili kamene soli. U suprotnom, performanse sistema se vremenom mogu pogoršati.

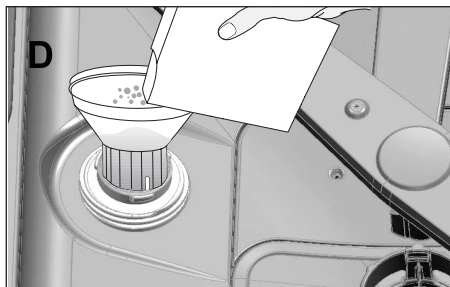


Spremnik za sol će biti napunjen vodom kada pokrenete proizvod. Zbog tog razloga, sol dodajte prije puštanja mašine u rad.

1. Prvo izvadite donju korpu van i dodajte sol za omekšavanje.
2. Okrenite poklopac spremnika za sol u smjeru suprotno od kretanja kazaljke na satu da biste ga otvorili (A).



3. Samo kada prvi put budete koristili mašinu, dodajte 1 litar vode u spremnik za sol.
4. Napunite spremnik za sol sa solju koristeći solni lijevak (D). Da bi ste ubrzali proces otapanja soli u vodi, promiješajte je kašikom.



U spremnik za sol možete staviti oko 2 kg soli za omekšavanje vode.

- Vratite poklopac i stegnite ga nakon što ste napunili spremnik.



Sol trebate dodati neposredno prije pokretanja mašine. Tako će slana voda koja isteče iz spremnika biti odmah isprana i spriječiti rizik od korozije u mašini. U slučajevima kada nećete odmah pokrenuti pranje, pokrenite najkraći program s praznom mašinom.



Obzirom da različite marke soli u prodavnicama imaju različite veličine čestica i obzirom da tvrdoća vode može varirati, otapanje soli u vodi može trajati nekoliko sati. Stoga će indikator soli ostati upaljen još neko vrijeme nakon dodavanja soli u mašinu.

Deterdžent

Možete koristiti praškasti deterdžent, tečni ili deterdžent u gelu ili deterdžent u tabletama u mašini.



Koristite samo deterdžente koji su namjenski proizvedeni za mašine za pranje posuđa. Preporučujemo vam da ne koristite deterdžente koji sadrže hlor i fosfate jer su oni štetni za okoliš.

Dodavanje deterdženta



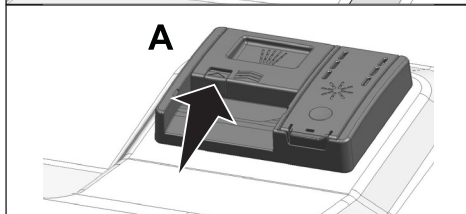
Obratite pažnju na upozorenja koja se nalaze na pakovanju deterdženta kako biste ostvarili bolje rezultate pranja i sušenja. Kontaktirajte proizvođača deterdženta radi daljnjih pitanja.



Ne stavljajte rastvarače u dozator za deterdžent. Postoji rizik od eksplozije!

Stavite deterdžent u dozator za deterdžent neposredno prije puštanja mašine u rad, kao što je prikazano u nastavku.

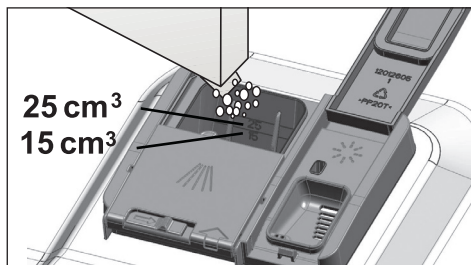
- Gurnite kvaku udesno da biste otvorili poklopac za doziranje deterdženta (A), (ovisno od modela)



2. Stavite predloženu količinu praškastog deterdženta, tečnog/gel deterdženta ili deterdženta u tableti u spremnik.

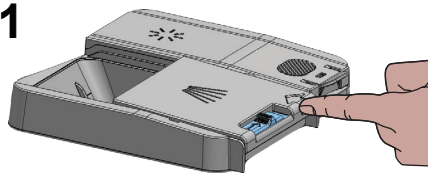


U dozatoru deterdženta nalaze se markeri nivoa koji će vam pomoći da uspete odgovarajuću količinu praškastog deterdženta. Kada je pun do vrha, dozator deterdženta će sadržati 45 cm³ deterdženta. Napunite deterdžent do 15 cm³ ili 25 cm³ prema oznaci nivoa u dozatoru za deterdžent u skladu sa popunjenošću mašine i/ili stepenom zaprljanja posuđa. Jedna tableta je dovoljna ako koristite deterdžent u tabletama.

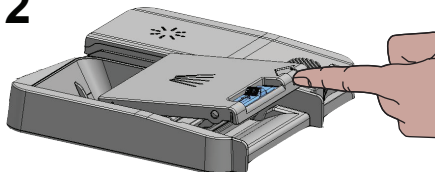


3. Pritisnite poklopac dozatora za deterdžent da ga zatvorite. Kada se zatvori čut ćete zvuk "klik".

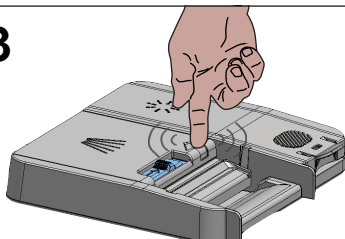
1



2



3



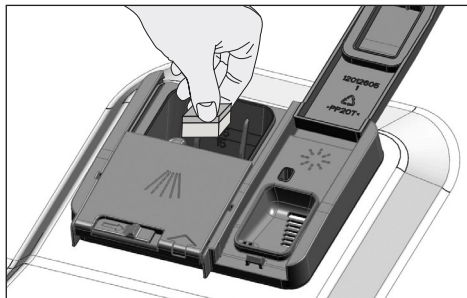
Koristite praškasti deterdžent ili tečni/gel deterdžent kod kratkih programa bez pretpiranja, obzirom da se otapanje deterdženta u tableti mijenja u zavisnosti od temperature i vremena.

Deterdžent u tabletama

Osim konvencionalnih deterdženata u tabletama, postoje takođe i komercijalno dostupni deterdženti u tabletama koji pokazuju učinke soli za omekšavanje vode i/ili sredstva za ispiranje. Neke vrste ovih deterdženata sadrže posebno namijenjene komponente kao što je zaštita za staklo i nehrđajući čelik. Ove tablete pokazuju svoj učinak do određenog nivoa tvrdoće vode (21°dH). Sol za omekšavanje vode i sredstvo za ispiranje se moraju koristiti zajedno uz deterdžent ako je nivo tvrdoće vode iznad pomenutog nivoa.



Najbolje performanse pranja u mašini za pranje posuđa se dobivaju korištenjem odvojeno deterdženta, sredstva za ispiranje i soli za omekšavanje vode.



Pri upotrebi deterdženta u tabletama pridržavajte se uputstava datih na pakovanju od strane proizvođača deterdženta.



Kontaktirajte proizvođača deterdženta ako je vaše posuđe vlažno i/ili primijetite mrlje od kamenca posebno na čašama nakon što je završen program pranja kada koristite deterdžent u tabletama.

Kada se prebacite na praškasti deterdžent sa deterdženta u tabletama:

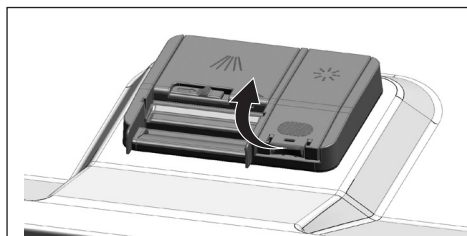
1. Osigurajte da su napunjeni spremnici soli i sredstva za ispiranje.
2. Postavite tvrdoću vode na najviši nivo i pokrenite praznu mašinu.
3. Nakon što je završen ciklus pranja praznom mašinom, pregledajte uputstvo i ponovo podesite nivo tvrdoće vode tako da odgovara vodi sa slavine.
4. Napravite odgovarajuće podešavanje za ispiranje.

Sredstvo za ispiranje

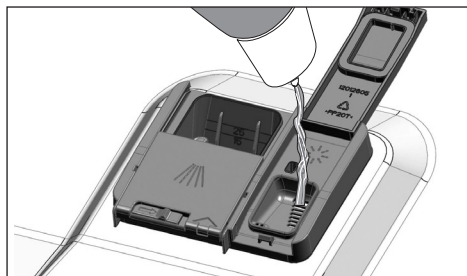


Sredstvo za ispiranje koje se koristi kod mašina za pranje posuđa predstavlja posebnu kombinaciju za povećanje efikasnosti sušenja i sprečavanje vodenih naslaga ili naslaga kamenca na opranom posuđu. Iz ovih razloga, potrebno je obratiti pažnju da se sredstvo za ispiranje nalazi u odgovarajućem spremniku i da se koriste sredstva za ispiranje specijalno napravljena samo za mašine za pranje posuđa.

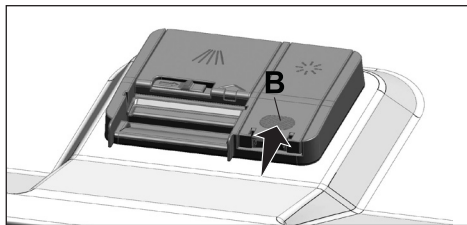
1. Otvorite poklopac spremnika za sredstvo za ispiranje pomoću njegovog jezička.



2. Napunite spremnik do nivoa "MAX".



3. Lagano pritisnite tačku (B) na poklopcu spremnika da ga zatvorite.



4. Ako nakon pranja na stolnom posuđu postoje mrlje tada se nivo mora povećati, a ako su prisutni plavi tragovi nakon što se pređe posuđe rukom onda se nivo mora smanjiti. Fabrički podešena vrijednost je pozicija 3.



Podešavanje sredstva za ispiranje je opisano u nastavku pod "Podešavanje količine sredstva za ispiranje" u odjeljku za rukovanje mašinom.



Očistite sredstvo za ispiranje rasuto izvan spremnika. Slučajno rasuto sredstvo za ispiranje će uzrokovati dodatnu pjenušavost te tako smanjiti performanse pranja.

Predmeti koji nisu pogodni za pranje u mašini za suđe

- Nikad ne perite u mašini suđe koje je zaprljano pepelom od cigarete, ostatkom svijeće, polirano, prekriveno sredstvom za bojenje, hemikalijama i slično.
- Ne perite u mašini za pranje posuđa srebrni pribor za jelo kao ni pribor za jelo sa drvenim ili koštanim drškama, zalijepljene dijelove ili komade koji nisu otporni na toplotu, kao ni bakrene ili posude obložene limom.



Dekorativni crteži na porculanu kao i aluminijski i srebrni dijelovi mogu izgubiti boju ili potamniti nakon pranja u mašini za pranje posuđa kao što se to može desiti i kod ručnog pranja. Neke osjetljive vrste stakla i kristala mogu tokom vremena ostati bez sjaja. Toplo preporučujemo da provjerite da li je stolno posuđe koje kupujete prikladno za pranje posebno u mašini za pranje posuđa.

Stavljanje posuđa u mašinu

Vašu mašinu za pranje posuđa možete koristiti na optimalan način uzimajući u obzir potrošnju energije te performanse pranja i sušenja samo ako posuđe postavite na propisan način.

- Obrišite grube ostatke hrane (kosti, sjemenke, i slično) sa posuđa prije nego što ga stavite u mašinu.
- Ako je moguće, postavite tanke, uske dijelove u srednji dio korpe.
- Jako zaprljane i veće predmete postavite u donju, a manje, osjetljive i lagane predmete u gornju korpu.
- Udubljeno posuđe, poput zdjela, čaša i tava postavite naopako u mašinu. Time se sprječava akumulacija vode u šupljinama.

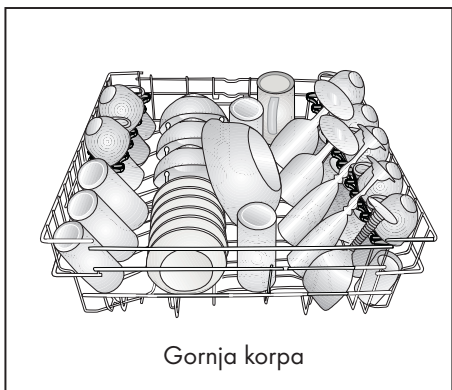
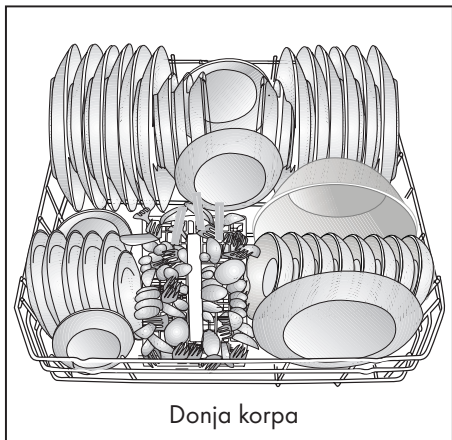


Da bi ste se zaštitili od mogućih povreda, uvijek stavlajte oštro i šiljasto posuđe, poput viljuške, kuhinjskog noža, itd. naopako tako da su njihovi oštri rubovi okrenuti prema dolje ili da leže horizontalno na korpi za posuđe.

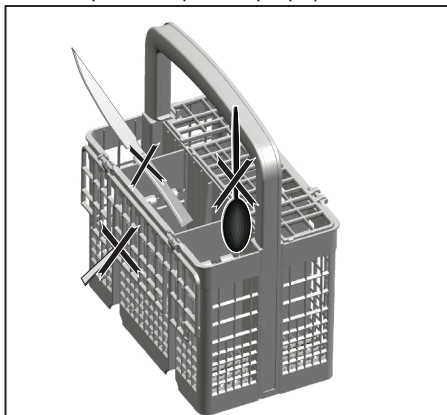
Prvo izvadite posuđe iz donje, a zatim posuđe iz gornje korpe.

Priprema

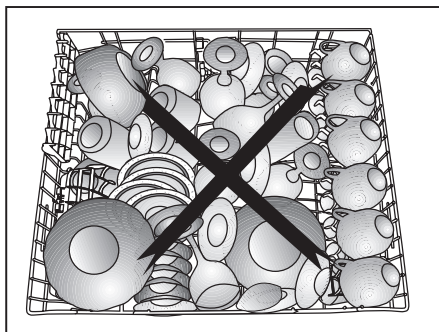
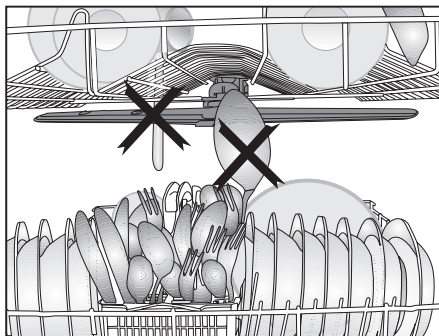
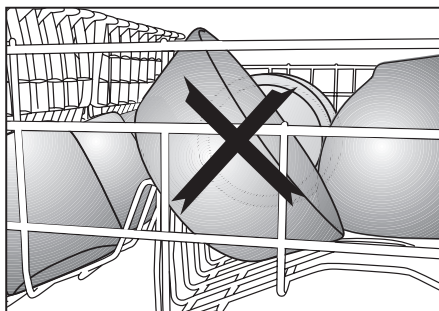
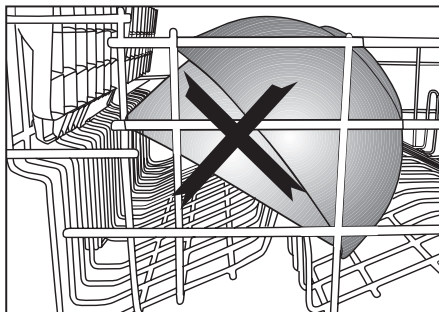
Preporuke za punjenje mašine za posuđe



Nepravilno postavljanje posuđa



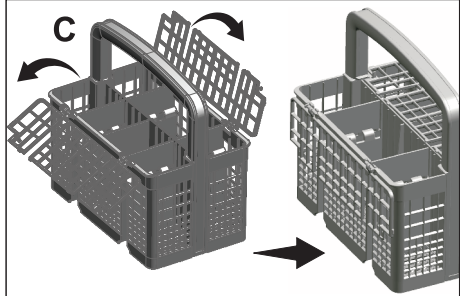
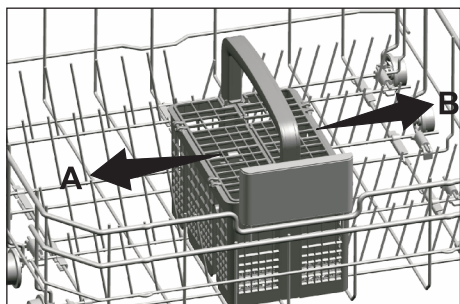
Nepravilno postavljanje posuđa



Korpa za pribor za jelo

(zavisi od modela)

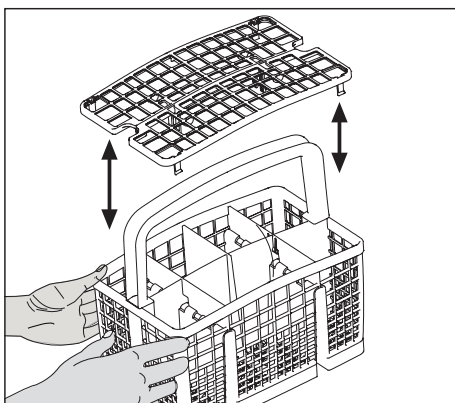
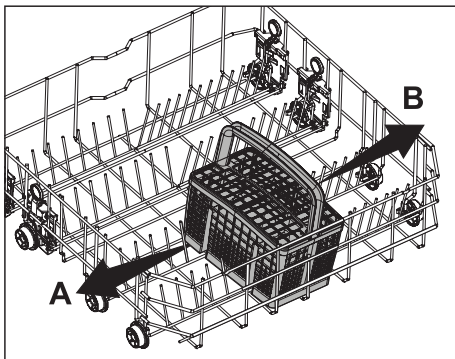
Korpa za pribor za jelo je dizajnirana za pranje posuđa poput noževa, viljušaka, kašika i slično, na jedan efikasan način. Obzirom da se korpa za pribor za jelo može pomjerati (A, B), možete stvoriti više prostora kada stavljate posuđe u donju korpu i osloboditi dodatni prostor za posuđe različite veličine.



Korpa za pribor za jelo

(zavisi od modela)

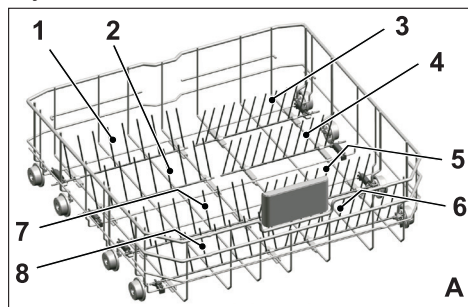
Korpa za pribor za jelo je dizajnirana za pranje posuđa poput noževa, viljušaka, kašika i slično, na jedan efikasan način. Obzirom da se korpa za pribor za jelo može pomjerati (A, B), možete stvoriti više prostora kada stavljate posuđe u donju korpu i osloboditi dodatni prostor za posuđe različite veličine.



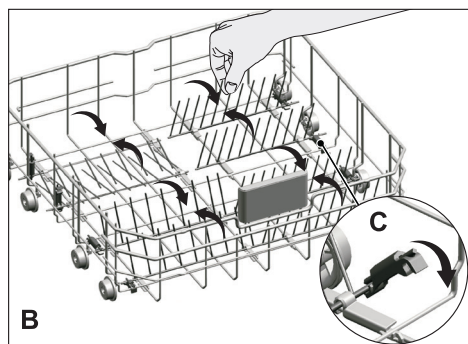
Sklopivi zupci donje korpe

(zavisi od modela)

Šestodijelni sklopivi zupci (A) na donjoj korpi mašine su dizajnirani za lakše smještanje velikog posuđa, kao što su tave, zdjele itd. Možete stvoriti veći prostor presavijajući svaki zubac posebno ili ih presaviti sve odjednom.



Da postavite sklopive zupce u horizontalni položaj, uhvatite zupce na središnjoj poziciji i gurnite ih u smjeru strelica (B). Da vratite zupce nazad u vertikalnu poziciju, samo ih podignite. Sklopivi zupci će se ponovo uklopiti u ležište (C).

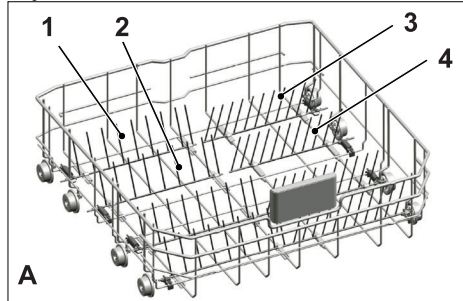


Pomjeranje zubaca u horizontalnu poziciju držeći ih za vrhove može prouzrokovati da se saviju. Zbog toga, bit će prikladno da pomjerate zupce u sredini u horizontalnu ili vertikalnu poziciju držeći ih za drške i pomjerajući u pravcu strelice.

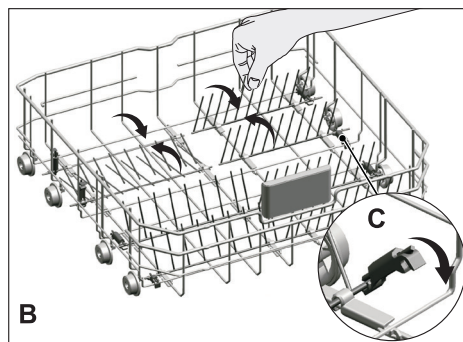
Sklopivi zupci donje korpe

(zavisi od modela)

Šestodijelni sklopivi zupci (A) na donjoj korpi mašine su dizajnirani za lakše smještanje velikog posuđa, kao što su tave, zdjele itd. Možete stvoriti veći prostor presavijajući svaki zubac posebno ili ih presaviti sve odjednom.



Da postavite sklopive zupce u horizontalni položaj, uhvatite zupce na središnjoj poziciji i gurnite ih u smjeru strelica (B). Da vratite zupce nazad u vertikalnu poziciju, samo ih podignite. Sklopivi zupci će se ponovo uklopiti u ležište (C).



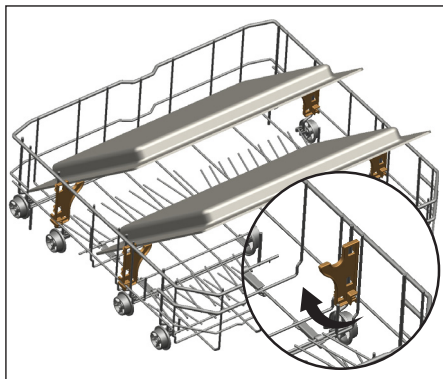
Pomjeranje zubaca u horizontalnu poziciju držeći ih za vrhove može prouzrokovati da se saviju. Zbog toga, bit će prikladno da pomjerate zupce u sredini u horizontalnu ili vertikalnu poziciju držeći ih za drške i pomjerajući u pravcu strelice.

Nosači za pranje pladnjeva

(zavisi od modela)

Koristite nosače da perete pladnjeve u donjoj korpi.

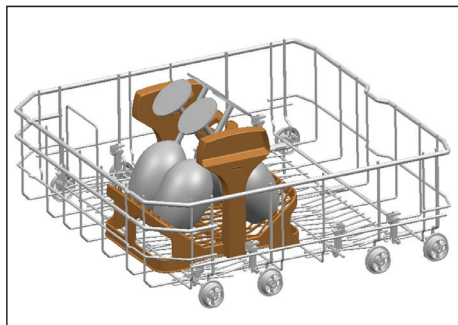
Pogledajte odjeljak za pomoćne funkcije radi odabira odgovarajućeg programa i funkcije.



SoftTouch dodatni pribor

(zavisi od modela)

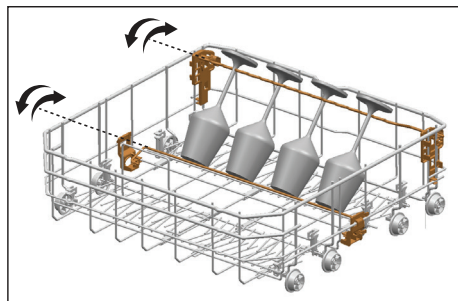
SoftTouch dodatni pribor koji se nalazi u donjoj korpi Vaše mašine omogućava sigurno pranje Vaših lomljivih čaša.



Držač čaša u donjoj korpi

(zavisi od modela)

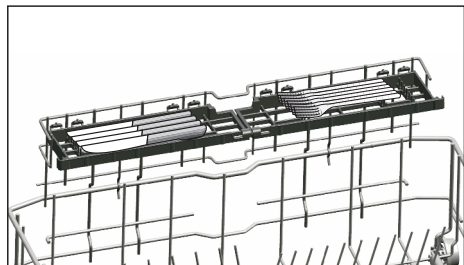
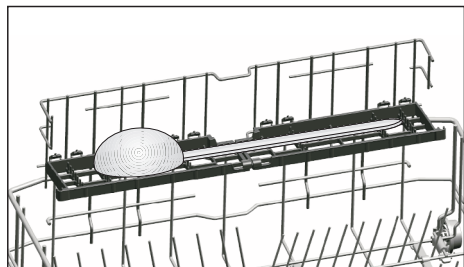
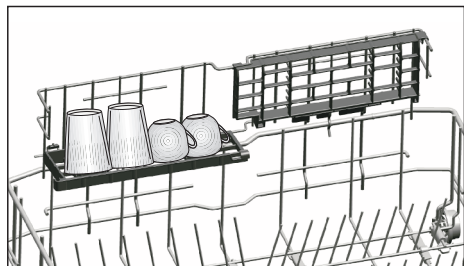
Držač čaša u donjoj korpi koji se nalazi u donjoj korpi Vaše mašine omogućava sigurno pranje Vaših prevelikih i visokih čaša.



Višenamjenska donja korpa / stalak podesiv po visini

(zavisi od modela)

Ovaj pribor se nalazi na donjoj korpi mašine i omogućava Vam da lako operete dijelove poput dugih čaša, dugih kutljača i noževa za hljeb.



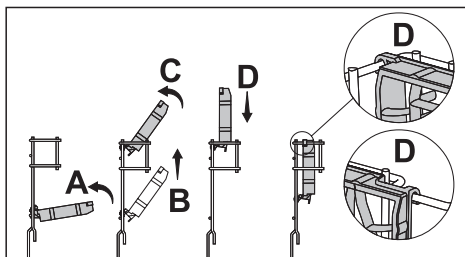
Možda želite koristiti stalak prema potrebi pomjerajući ga u donji ili gornji položaj, ili da ga zatvorite da stvorite više prostora u Vašoj donjoj korpi.



Budite sigurni da rotor ne dodiruje posude kada se postavi na policu.

Da bi ste zatvorili ovu policu:

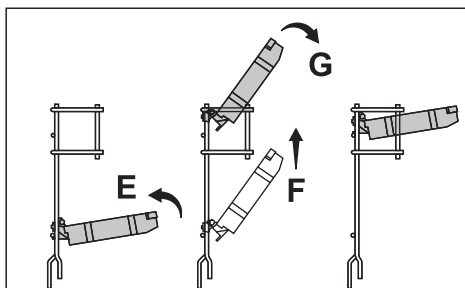
1. Savijte policu (A).
2. Pomaknite policu prema gore (B).
3. Postavite policu u vertikalnu poziciju (C).
4. Pomaknite policu dole i zaključajte je sa jezičcima (D).



Možete otvoriti stalak istim postupkom, samo obrnutim redoslijedom.

Da bi ste prilagodili visinu polica:

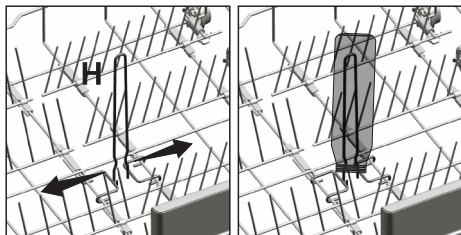
1. Savijte stalak (E).
2. Pomaknite stalak prema gore (F).
3. Otvorite stalak do željenog nivoa (G).



Žica za boce u donjoj korpi

(zavisi od modela)

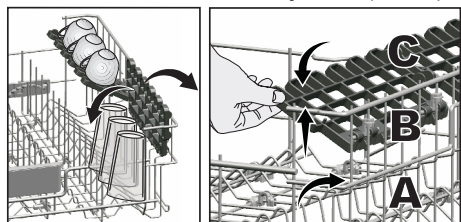
Žica za boce je dizajnirana za lakše pranje dužih dijelova sa širokim grkljanom. Kada se ne koristi, ova žica se može izvaditi iz korpe tako što će te je povući za obje strane (H).



Podesiva polica po visini na gornjoj korpi

(zavisi od modela)

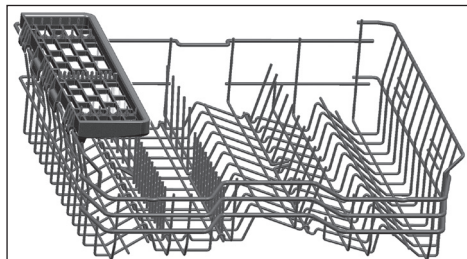
Koristite donje i gornje dijelove police podesive po visini u gornjoj korpi mašine tako što ćete ih položiti prema dolje ili prema gore u skladu s visinama čaša, šoljica i sl. (A, B, C).



Stalak gornje korpe s višestrukom namjenom

(zavisi od modela)

Ovaj pribor koji se nalazi na gornjoj korpi mašine omogućava vam da lako operete dijelove poput jako dugih čaša, dugih kutljača i noževa za hljeb.



Možete podići stalak gornje korpe s višestrukom namjenom kako biste je izvadili ako je ne želite koristiti.



Ako ponovo želite koristiti stalak gornje korpe s višestrukom namjenom, jednostavno ga možete pričvrstiti na bočni odjeljak gornje korpe.



Podešavanje visine gornje korpe

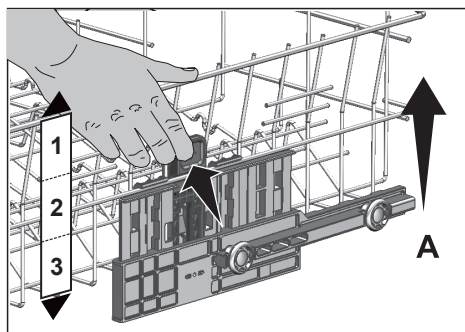
(zavisi od modela)

Mehanizam za podešavanje visine gornje korpe je napravljene tako da možete stvoriti veći prostor u donjem ili gornjem odjeljku mašine, ovisno o vašim potrebama, podešavanjem visine u smjeru prema gore ili dolje kada je vaša korpa prazna ili napunjena.

Zahvaljujući ovom mehanizmu, korpu možete koristiti u tri različita položaja, donji, srednji i gornji položaj (1, 2, 3).

1. Da biste podigli korpu, držite žice gornje korpe s obje ruke kada je korpa u najnižem položaju i povucite prema gore (A).
2. Čut ćete zvuk "klik" na desnom i lijevom mehanizmu, ukazujući da je korpa dosegla sljedeći nivo. Otpustite korpu.

Ponovite postupak ako visina nije dovoljna.

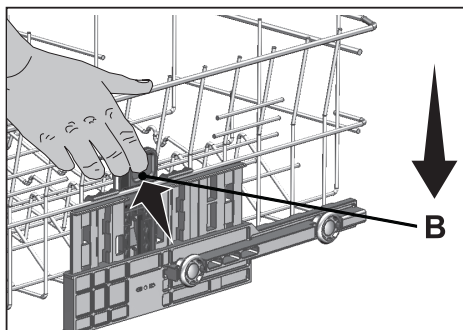


Da biste spustili korpu, kada se ona nalazi u najvišem položaju:

1. Držite žice gornje korpe s obje ruke, lagano podignite korpu i istovremeno gurnite i otpustite jezičke, kao što je prikazano na slici (B).
2. Spustite korpu iz njenog trenutnog položaja u niži položaj.

3. Otpustite korpu nakon što je dospjela na niži nivo.

Ponovite postupak ako visina nije dovoljna.



Mehanizam za kretanje možda neće raditi ispravno ako je gornja korpa prepunjena ili ako raspodjela težine nije uravnotežena. U uslovima veće težine postoji rizik pada na niži nivo.



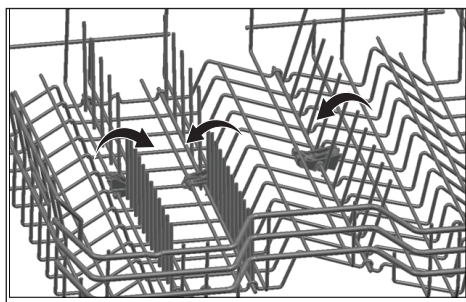
Uvjerite se da mehanizam za podešavanje ima isti položaj na desnoj i lijevoj strani gornje korpe.

Sklopive žice gornje korpe

(zavisí od modela)

Sklopive žice možete koristiti kada trebate stvoriti veći prostor za vaše posuđe u gornjoj korpi vaše mašine.

Da biste postavili sklopive žice u horizontalni položaj, uhvatite žice na sredini i gurnite ih u smjeru strelice, kao na slici. Stavite veće posuđe na tako dobiveni prostor. Dovoljno je da samo podignete žice da biste ih vratili u vertikalni položaj.



Postavljanje žica u horizontalni položaj držeći ih za krajeve može uzrokovati krivljenje žica. Stoga, žice držite za njihove držače dok ih postavljate u horizontalan ili vertikalni položaj.

Podešavanje visine kod prazne korpe

(zavisí od modela)

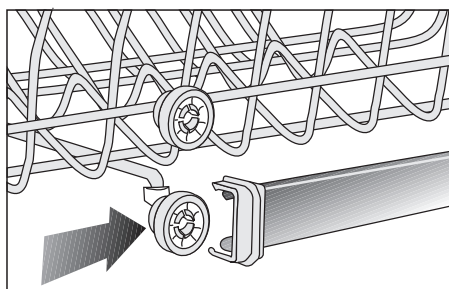
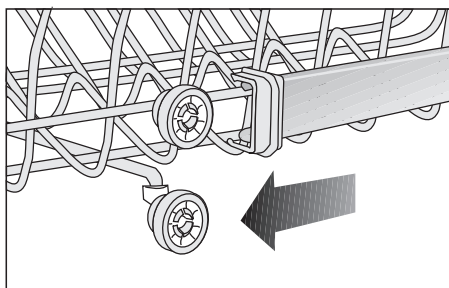
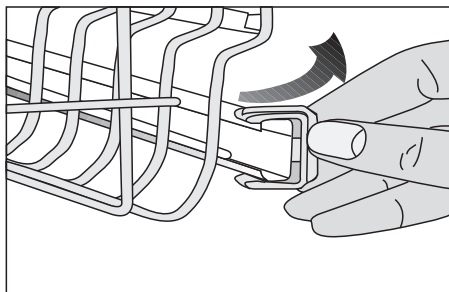
U ovom modelu, podešavanje visine za gornju korpu se može izmijeniti pomoću točkica koji su montirani na dvije različite visine.

Otpustite jezičke i na desnoj i na lijevoj šini gornje korpe tako što ćete ih gurnuti prema van

Izvučite korpu prema van u potpunosti.

Vratite korpu natrag na šine na željenu visinu

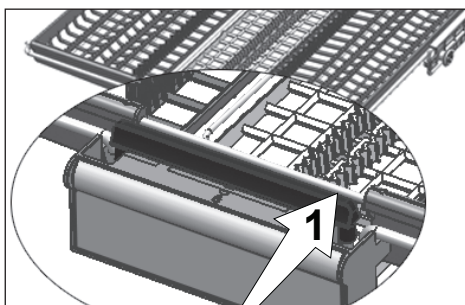
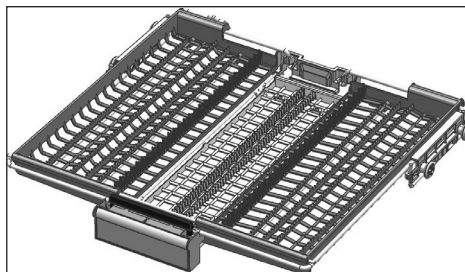
Gurnite jezičke natrag u pravilan položaj.



Gornja korpa za pribor za jelo

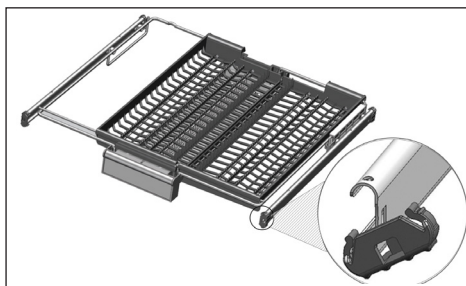
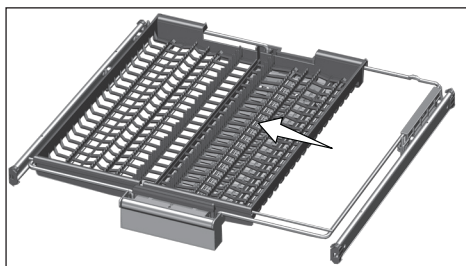
(zavisi od modela)

Gornja korpa za pribor za jelo je dizajnirana za pranje posuđa poput viljuški, kašika i slično, stavljanjem pribora za jelo između rešetki na korpi.



U modelima s funkcijom djelomičnog pomjeranja, pritiskanje trake (1) na ručki omogućava da centralna ladica korpe dospije u donji položaj i sistem se otključava. Stoga desna i lijeva strana ladice se mogu koristiti kao pokretni dijelovi.

Slobodan prostor koji se dobije sa strane ladice omogućava da se dugački dijelovi postave u gornju korpu.

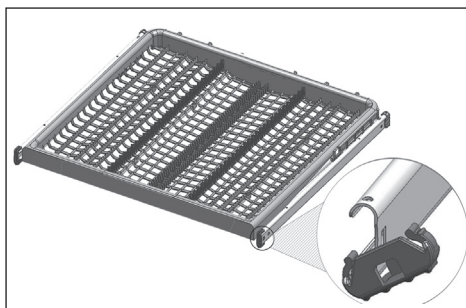


Kada je centralna ladica u donjem položaju, možete postaviti duge/visoke predmete poput šoljica za kafu, kutljača i slično na ladicu. Kada se bočne ladice naslone na dva bočna zida, ručka se može povući kako bi se omogućilo podizanje centralne ladice i zaključavanje sistema.

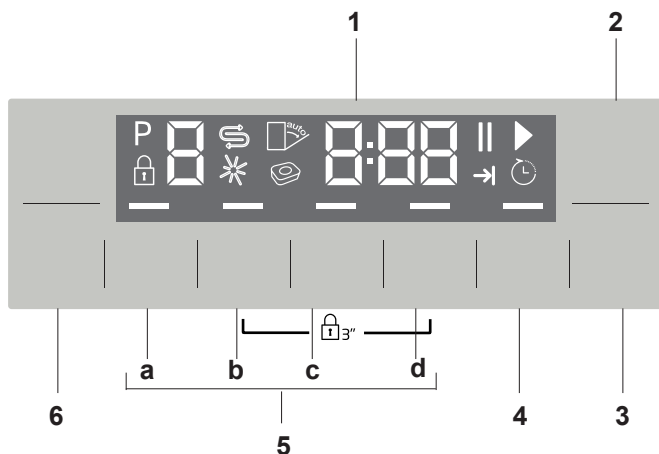
Gornja korpa za pribor za jelo

(zavisi od modela)

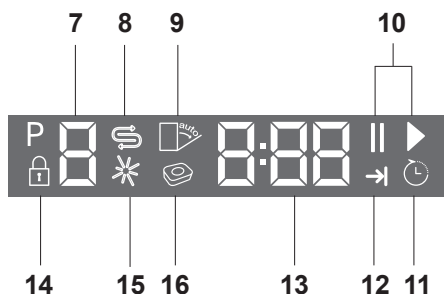
Gornja korpa za pribor za jelo je dizajnirana za pranje posuđa poput viljuški, kašika i slično, stavljanjem pribora za jelo između rešetki na korpi.



5 Rukovanje proizvodom



1. Displej
2. Tipka On/Off (uklj./isklj.)
3. Tipka Start/pauza/otkaži
4. Tipka za vremensku odgodu
5. Funkcijske tipke
 - a) Funkcija za punjenje do pola
 - b) Fast+ Funkcija
 - c) SteamGloss Funkcija
 - d) AqualIntense Funkcija
6. Tipke za odabir programa



7. Indikator programa
8. Indikator (S) soli
9. (Nije u upotrebi)
10. Start (▶) / Pauza (⏸) indikator
11. Indikator vremenske odgode
12. Indikator završetka programa
13. Linija za informacije na ekranu
14. Indikator dječje zaštite
15. Indikator (*) pomoći za ispiranje
16. (Nije u upotrebi)

Tipke

Tipka On/Off (uklj./isklj.)

Koristi se za uključivanje ili isključivanje mašine.

Pritisnite tipku On/Off da biste UKLJUČILI. Čuje se signal i mašina je uključena. Mašina će se uključiti u ekonomičnom programu u režimu "On" i broj ekonomičnog programa će se pojaviti na indikatoru programa. U položaju Off, indikatori na displeju će se isključiti.

Tipka Start/pauza/otkaži

Koristi se za startanje, pauzu ili otkazivanje odbranog programa ili funkcije.

Tipke za odabir programa

Koriste se za odabir programa pranja koji ste vi odredili iz tabele "Programski podaci i vrijednosti prosječne potrošnje".

Tipka za odgodu starta

Trebalo bi biti pritisnuto kako bi se postavila vremenska odgoda.

Priprema mašine

1. Otvorite vrata mašine za pranje suđa.
2. Poredajte suđe u skladu s uputstvima iz priručnika za korisnika.
3. Osigurajte da se gornji i donji ventilatori okreću slobodno.
4. Stavite adekvatnu količinu deterdženta u prostor za doziranje deterdženta.
5. Provjerite da li svijetle indikatori za sol i sredstvo za ispiranje i dodajte sol i/ili sredstvo za ispiranje ako je potrebno.
6. Zatvorite vrata mašine za pranje suđa.

Odabir programa

1. Pritisnite tipku On/Off da uključite mašinu.
2. Pogledajte tabelu "Programski podaci i vrijednosti prosječne potrošnje" da biste odredili koji je program pranja pogodan za vaše suđe.
3. Pritišćite tipke za odabir programa dok se na indikatoru programa ne pojavi broj programa koji želite odabrati. Koristite P+ da biste prebacili na sljedeći program, a P- da biste prebacili na prethodni program.

Programski podaci i Tabela vrijednosti prosječne potrošnje

Broj programa	0	1	2	3	4	5	6	7	8
Imena programa	InnerClean	Eco *	Automatski	Baby Protect	Intenzivno	Quick&Shine	GlassCare	Mini	Predpranje
Temperatura čišćenja	-	50 °C	40-65 °C	70 °C	70 °C	60 °C	40 °C	35 °C	-
Stepen zaprljanja	Preporučuje se da se ovaj program aktivira svakih 1-2 mjeseca radi čišćenja mašine i neoprodne higijene. Program bi trebao raditi lakša je mašina prazna. Da bi se postigao efikasan rezultat, preporučljivo je da se koristi s posebnim sredstvima za čišćenje mašine.	Najekonomičniji program pranja za srednje zaprljano dnevno posuđe koje je ostavljeno neoprano neko vrijeme.	Određuje sepen zaprljanja posuđa i podešava temperaturu te količinu vode potrebnu za pranje te lakoder automatski podešava vrijeme pranja. Podobno za sve tipove posuđa.	Podobno za posude koje zahtjeva dodatnu higijenu poput predmeta za bebe. Također pogodno za jako zaprljano posuđe.	Podobno za teško zaprljano posuđe, lonce i tave.	Dnevni program pranja za normalno zaprljano suđe na najbrži način.	Poseban program za nježno čišćenje osjetljivog staklenog posuđa.	Podobno za brzo pranje jako malo zaprljanog posuđa koje nije stajalo dugo neoprano.	Podobno za sklanjanje ostataka sa zaprljanog posuđa koje je stajalo nekoliko dana neoprano u mašini da bi se spriječilo širenje neugodnih mirisa.
Predpranje	-	+	Srednje do jako	Jako	Jako	Srednje	Malo	Malo	-
Pranje	-	+	+	+	+	+	+	-	+
Sušenje	-	+	+	+	+	+	+	-	-
Trajanje (min)	75	227	110-173	160	170	58	120	30	15
Voda (l)	15,2	9,5	9,4-12,4	18	16,8	10,6	13,6	10,8	4
Energija (kWh)	0,70	0,83	0,90-1,45	1,80	1,51	1,18	1,20	0,80	-

Potrošnja koja je prikazana u tabeli je određena pod standardnim uslovima rada. Stoga se razlike mogu pojaviti pod nekim drugim realnim uslovima. * Referentni program za testne ustanove. Testovi u skladu sa EN 50242/60436 moraju se provesti sa punim rezervoatom soli za omekšavanje vode i punim rezervoatom sredstva za ispiranje te korištenjem testnog programa.

Pomoćne funkcije

Programi pranja vašeg suđa su dizajnirani tako da postignu najbolji efekat čišćenja, uzimajući u obzir vrstu zaprljanja, stepen zaprljanja i svojstva suđa koje treba prati. Pomoćne funkcije su date da bi vam omogućili da uštedite vrijeme, vodu i energiju i da obavite još ugodnije pranje u vašim specifičnim uslovima.



Pomoćne funkcije mogu uzrokovati promjene u dužini trajanja programa.

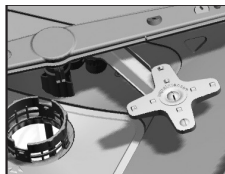


Pomoćne funkcije nisu pogodne za sve programe pranja. Indikator pomoćne funkcije koja nije kompatibilna s programom neće biti aktivan.

Da biste dodali pomoćnu funkciju u program:

1. Odaberite željeni program pranja pritiskom na tipku za odabir programa.
2. U odabranom programu pranja, ako je odabrana pomoćna funkcija, njen simbol će biti prikazan na ekranu. Ako se ponovo pritisne funkcijska tipka, simbol će nestati i odabir je poništen.
3. Odabir će biti otkazan kada ponovo pritisnete funkcijsku tipku.

Aqualtense Funkcija



Aqualtense rotor koji je smješten ispod donjeg rotora pomaže pri pranju vašeg jako zaprljanog suđa koje je stavljeno s desne strane donje korpe. Bolji rezultati će se postići ako najviše zaprljano suđe stavite s desne prednje strane.



Ne pokušavajte ukloniti Aqualtense rotor!

Fast+ Funkcija

Ona skraćuje vrijeme ciklusa pranja koje je odabrano i smanjuje potrošnju vode omogućujući pranje pod višim pritiskom.

SteamGloss Funkcija

To daje superiorne performanse sušenja.

Funkcija za punjenje do pola

Koristi se za rad mašine bez potrebe za potpunim punjenjem.

1. Stavite vaše suđe u mašinu kako želite.
2. Uključite mašinu pomoću tipke Uklj./Isklj. (On/Off).
3. Odaberite željeni program i pritisnite tipku za punjenje do pola. Indikator za punjenje do pola će se svijetliti na displeju u indikatoru odabrane funkcije.
4. Pokrenite program tako što će te pritisnuti tipku Start / Pauza / Otkazi.



Korištenjem funkcije punjenje do pola možete uštedjeti vodu i energiju dok koristite donju i gornju korpu u mašini.

Osvjetljenej poda

Upozorenje koje ukazuje na to da je mašina u fazi pranja

(ovisno od modela)

Vaša mašina reflektuje svjetlost na pod za vrijeme procesa pranja. To svjetlo se isključuje nakon što se proces pranja završi.



Osvjetljenje poda se aktivira automatski kada se program pranja pokrene i ostaje svijetliti do kraja programa.



Osvjetljenje poda ne može otkazati korisnik.

Automatska funkcija za deterdžent u tabletama

Auto tableta je funkcija koja automatski otkriva upotrebu kombinovanih deterdženata u tabletama.



Performanse sušenja ovih tipova deterdženata su poboljšane podešavanjem temperature i dužinom trajanja u skladu s tim.

Zahvaljujući ovoj funkciji nema potrebe za pritiskanjem bilo koje tipke u slučaju upotrebe deterdženta u tabletama.

Funkcija se može aktivirati ako je poželjna automatska detekcija.

Da biste aktivirali / deaktivirali:

1. Nakon uključivanja mašine, pritisnite istovremeno tipke za vremensku odgodu i P+. Držite ih pritisnutim dok se odbrojavanje 3, 2, 1 ne završi na displeju.
2. Pritisnite tipku P+ da biste aktivirali opciju a: Funkcija za automatsku detekciju deterdženta je onemogućena u opciji "a:0", a omogućena je u opciji "a:1". Podesite željenu opciju pritiskom na tipku za vremensku odgodu.
3. Isključite mašinu pomoću tipke uklj/isklj (On/Off) da biste sačuvali promjene.

Unutrašnje osvjtljenje

(zavisi od modela)

Neki modeli imaju unutrašnje osvjtljenje radi osvjtljenja unutrašnjost kada su vrata otvorena.

1. Nakon uključivanja mašine, pritisnite tipku vremenske odgode i tipku P / P+ istovremeno. Držite ih pritisnutim dok se odbrojavanje 3, 2, 1 ne završi na displeju.
2. Pritisnite tipke P / P+ za premještanje na položaj L: na displeju. Unutarnja rasvjeta je isključena u položaju "L:0" a uključena u položaju "L:1". Odaberite položaj koji želite pomoću tipke za vremensku odgodu.
3. Isključite mašinu pomoću tastera za uključivanje/isključivanje da biste sačuvali promjene.

Programiranje vremena pranja

Vremenska odgoda

Ako se primjenjuje određena ekonomska tarifa za struju u vašem području, možete koristiti funkciju vremenske odgode da perete suđe tokom odgovarajućeg vremena. Možete odgoditi start odabranog programa do 24 sata. Vremenska odgoda se ne može postaviti nakon što se program pokrene.

1. Pritisnite funkcijsku tipku za vremensku odgodu nakon odabira programa pranja i drugih pomoćnih funkcija.
2. Kada pritisnete tipku za vremensku odgodu, informaciona linija na displeju će prikazati "0:30" i vremenska odgoda će početi da treperi.

3. Postavite željeni program pranja pritiskom na tipku za vremensku odgodu. Vrijeme će se povećati u koracima od 30 minuta do 6 sati i nakon toga u koracima od 1 sat do 24 sata svaki put kada pritisnete tu tipku.
4. Pritisnite tipku Start / pauza / otkazi da pokrenete odbrojanje za vremensku odgodu. Indikator vremenske odgode i indikator za start / pauzu će svijetliti neprestano do kraja ovog perioda. Vremenska odgoda je prikazana na informacijskoj liniji na displeju. Odabrani program će se pokrenuti čim odbrojanje završi.

Mijenjanje postavki dok je funkcija vremenske odgode aktivna

Dok je funkcija vremenske odgode aktivna, ne možete mijenjati program pranja, pomoćne funkcije ili dužinu trajanja vremenske dogode.



Program i pomoćne funkcije nije moguće podesiti/mijenjati nakon što se program pokrene.

Otkazivanje funkcije vremenske odgode

1. Pritisnite i držite tipku Start / pauza / otkazi tokom 3 sekunde.
2. Kada pritisnete i držite tipku Start / pauza / otkazi, "3", "2", "1" se pojavljuje na informacijskoj liniji na displeju. Indikator vremenske odgode će se isključiti na kraju postupka otkazivanja i postupak odgode je otkazan.



Možete odabrati i pokrenuti novi program nakon otkazivanja funkcije vremenske odgode.



Funkcija vremenske odgode se ne može podesiti nakon što se program pokrene.

Pokretanje programa

Da biste pokrenuli vašu mašinu nakon što odaberete program i pomoćne funkcije, pritisnite tipku Start / pauza / otkazi. Kada je program pokrenut, melodija će se čuti i procijenjeno vrijeme koje je preostalo do kraja programa će se pojaviti na informacijskoj liniji na displeju. Indikator za Start / pauza / otkazi počinje da svijetli neprestano.



Vaša mašina obavlja omekšavanje vode u ovisnosti od nivoa tvrdoće vode za snabdijevanje. Presetalo vrijeme koje je prikazano do kraja u nekim programima može biti različito od vremena koje je naznačeno na početku zbog ovog procesa. Ukupno vrijeme se takođe može promijeniti dok je program u toku zavisno od temperature okoline u kojoj je vaša mašina postavljena, temperature vode za snabdijevanje i količine suđa.



Obratite pažnju na to da ne otvarate vrata mašine kada ona radi. Zaustavite mašinu pritiskom na tipku Start / pauza / otkazi ako morate otvoriti vrata. Potom otvorite vrata mašine. Moguće je da krene para kada otvorite vrata vaše mašine; budite pažljivi. Zatvorite vrata vaše mašine i pritisnite ponovo tipku Start/pauza/otkazi. Program će nastaviti s radom.



Mašina će ostati tiha u režimu pauze neko vrijeme kako bi se uklonila voda u mašini i sa posuđa u potpunosti i kako bi se omekšivač za vodu očistio, zatim će mašina nastaviti s radom u režimu sušenja.

Dječja (tipka) brava

Možete spriječiti da drugi ljudi ometaju i mijenjaju ciklus programa i vremensku odgodu dok mašina radi.

Aktiviranje dječje brave:

1. Pritisnite tipke za dječju (tipku) bravu istovremeno i držite tokom 3 sekunde.
2. "3", "2", "1" se prikazuje na informacijskoj liniji na displeju i zaključavanje tipki je aktivirano.



Dječja brava sprečava da se odabrani program ili funkcije mogu mijenjati i onemogućava tipku Start / pauza / otkaži.



Dječja brava ne zaključava vrata mašine.



Ako isključite mašinu pomoću tipke On/Off na kraju programa, dječja brava će biti deaktivirana automatski.



Radi uštede energije, proizvod se automatski isključuje nakon završetka programa ili ako program nije pokrenut.

Deaktiviranje dječje brave:

1. Pritisnite tipke za dječju (tipku) bravu istovremeno i držite tokom 3 sekunde.
2. "3", "2", "1" se prikazuje na informacijskoj liniji na displeju i zaključavanje tipki je otkazano.

Otkazivanje programa

1. Pritisnite tipku Start/pauza/otkaži tokom 3 sekunde da otkazete program.
2. Otpustite tipku kada indikator Start / pauza počne treperiti. Tokom par minuta mašina će obaviti potrebne radnje za otkazivanje programa.



Mogući su ostaci deterdženta ili sredstva za ispiranje u mašini i/ ili na dijelovima koji su oprani u zavisnosti od koraka u kojem se program koji ste odabrali nalazio.

Indikator soli (S)

Molimo provjerite indikator soli na displeju da vidite da li se u mašini za pranje suđa nalazi adekvatna količina soli za omekšavanje ili ne. Trebate napuniti solju spremnik za sol kad god se pojavi indikator upozorenja za sol na displeju vaše mašine.



Podešavanje nivoa tvrdoće vode je objašnjeno u odjeljku Sistem za omekšavanje vode.

Indikator sredstva za ispiranje (✳)

Molimo provjerite indikator sredstva za ispiranje na displeju da vidite da li se u mašini za pranje suđa nalazi adekvatna količina sredstva za ispiranje ili ne. Trebate napuniti sredstvo za ispiranje u spremnik sredstva za ispiranje kad god se pojavi indikator upozorenja za sredstvo za ispiranje na displeju vaše mašine.

Podešavanje količine sredstva za ispiranje

1. Nakon uključivanja mašine, pritisnite istovremeno tipke za vremensku odgodu i P+. Držite ih pritisnutim dok se odbrojavanje 3, 2, 1 ne završi na displeju.
2. Pritisnite P+ da se pomjerite u položaj P na displeju.
3. Podesite odgovarajući nivo pomoću tipke za vremensku odgodu.
4. Pritisnite tipku On/Off (uklj/isklj) da sačuvate postavke.

U položaju pranja P:0, sredstvo za ispiranje se ne dozira.

1 doza sredstva za ispiranje se dozira u položaju P:1.

2 doze sredstva za ispiranje se doziraju u položaju P:2.

3 doze sredstva za ispiranje se doziraju u položaju P:3.

4 doze sredstva za ispiranje se doziraju u položaju P:4.

Kraj programa

Indikator kraja programa će svijetliti kada je program pranja završen.

1. Pritisnite tipku On/Off da isključite mašinu.
2. Zatvorite slavinu.
3. Isključite mašinu iz utičnice.



Radi uštede energije, proizvod se automatski isključuje nakon završetka programa ili ako program nije pokrenut.



Ostavite vaše suđe oko 15 minuta da se ohladi nakon što je oprano. Vaše suđe će se osušiti u kraćem vremenu ako ostavite vrata vaše mašine odškrinuta tokom tog perioda. Ovaj proces će povećati efikasnost sušenja vaše mašine.

Upozorenje za prekid napajanja vodom

Ako je glavni vodovod u prekidu ili je slavina za dovod vode isključena, mašina ne može uzimati vodu i ikonica E:02 će treperiti na indikatoru programa. Dok god problem postoji, program pranja je pauziran i dovod vode se provjerava redovno od strane mašine; kada se napajanje vodom opet uspostavi, ikonica E:02 će nestati nakon par trenutaka i program pranja će nastaviti.

Upozorenje od preljevanja

Ako mašina uzima previše vode ili se javlja curenje na bilo kojoj komponenti, tada će mašina to otkriti i ikonica E:01 će treperiti na indikatoru programa. Dok god se preljevanje nastavlja, sigurnosni algoritam će biti aktivan i pokušati isprazniti vodu. Ako se preljevanje zaustavi i sigurnost je osigurana, ikonica E:01 će nestati. Ako E:01 ne nestane, onda je u pitanju kvar. U tom slučaju trebate kontaktirati ovlaštenu servis.

InnerClean

Preporučuje se da se ovaj program aktivira svakih 1-2 mjeseca radi čišćenja mašine i neophodne higijene. Program bi trebao raditi kada je mašina prazna.

Da bi se postigao efikasan rezultat, preporučljivo je da se koristi s posebnim sredstvima za čišćenje mašine.



Nemojte koristiti program za čišćenje mašine za pranje suđa. Pošto program radi na visokim temperaturama, štetan je za suđe.

6 Održavanje i čišćenje

Vijek trajanja Vašeg proizvoda se produžava a problemi s kojima se često suočavate se smanjuju ako se proizvod čisti u redovnim intervalima.



Isključite proizvod iz utičnice i zatvorite poklopac prije nego što obavite postupak čišćenja.



Ne koristite abrazivna sredstva za čišćenje.



Očistite filter i rotore barem jednom sedmično da bi mašina radila što efikasnije.

Čišćenje vanjske površine proizvoda

Obrišite vanjsku površinu i vrata proizvoda nježno sa blagim materijalom za čišćenje i vlažnom krpom. "Kontrolnu ploču" brišite samo lagano navlaženom krpom.

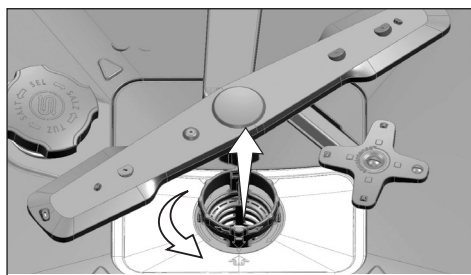
Čišćenje unutrašnjosti mašine

- Očistite unutrašnjost mašine i spremnika tako što ćete pokrenuti program sa ili bez deterdženta zavisno od stepena zaprljanja.
- Ako je voda ostala u mašini, ispustite tu vodu tako što će te obaviti postupke koji su navedeni u sekciji "Obustavljanje programa". Ako vodu nije moguće isprazniti, izvadite filtere kao što je navedeno u odjeljku "Čišćenje filtera" i provjerite ima li ikakvih naslaga koje su se akumulirale na dnu mašine i koje blokiraju put vodi. Očistite ako je potrebno.

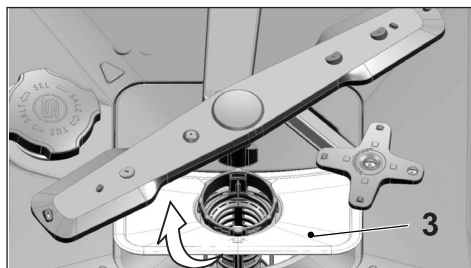
Čišćenje filtera

Filtere očistite bar jednom sedmično u cilju da bi mašina radila što efikasnije. Provjerite da li ima ostataka hrane na filterima. Ako na filterima ima ostataka hrane izvadite ih i očistite dobro filter pod tekućom vodom.

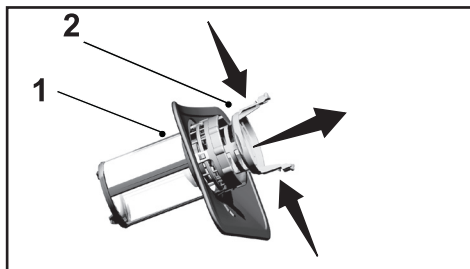
1. Okrenite mikro filter (1) kao i grubi filter (2) suprotno od smjera kazaljke na satu i povucite ga iz njegovog ležišta prema vani.



2. Izvucite metalni/plastični filter (3) iz njegovog ležišta.



3. Pritisnite prema unutra dva držača na grubom filteru i izvadite grubi filter iz njegovog kućišta.



4. Pod tekućom vodom operite tri filtera koristeći četku.
5. Postavite metalni/plastični filter.
6. Postavite grubi filter u mikrofilter. Budite sigurni da je dobro nalegao. Okrećite grubi filter u smjeru kazaljke na satu dok ne čujete zvuk "klik".



Ne koristite mašinu za pranje posuđa bez filtera.



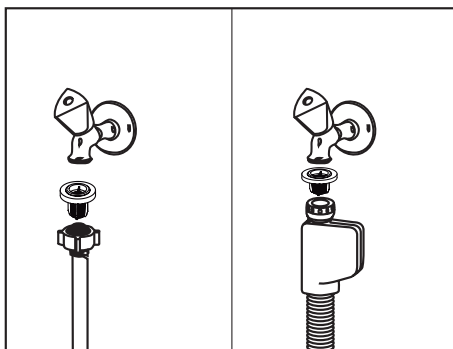
Neispravno postavljanje filtera će smanjiti efikasnost pranja.

Čišćenje filtera za crijevo

Štete na mašini mogu biti uzrokovane nečistoćama (poput pijeska, prašine, hrđe, i sl.) koje dolaze iz gradskog vodovodnog sistema ili Vašeg vlastitog sistema snabdjevanja vodom. Ovo se može spriječiti filterom koji je postavljen na ulazno crijevo mašine. Provjeravajte filter i crijevo redovno te ih po potrebi očistite.

1. Zavrnite slavinu i odstranite crijevo.
2. Nakon što izvadite filter, očistite ga pod tekućom vodom.
3. Vratite nazad očišćeni filter na njegovo mjesto u crijevu.
4. Postavite ponovo crijevo na slavinu.

(ovisno od modela)

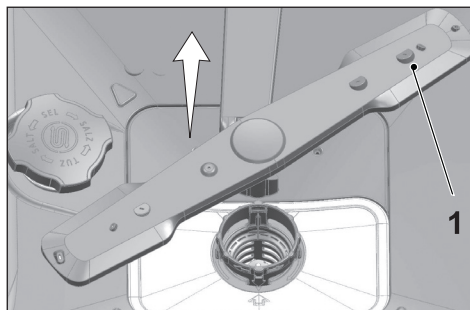


Čišćenje rotora

Rotore očistite bar jednom sedmično u cilju da bi mašina radila što efikasnije.

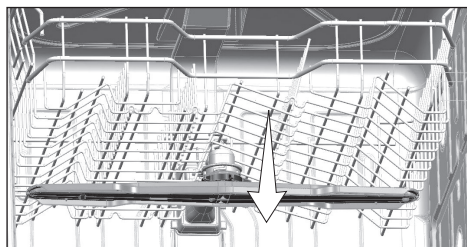
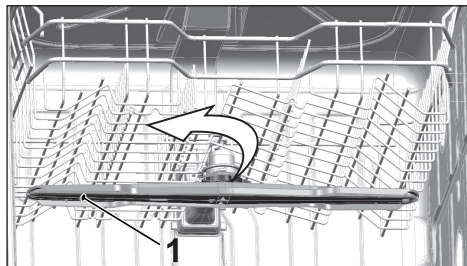
Donji rotor

Provjerite da li su začepljene rupe na donjem rotoru (1). Ako su začepljene, skinite i očistite rotor. Možete povući donji rotor prema gore da bi ga izvadili.



Gornji rotor

Provjerite da li su začepljene rupe na gornjem rotoru (1). Ako su začepljene, skinite i očistite rotor. Okrenite njegovu maticu u lijevo da biste izvadili gornji rotor. Osigurajte da je matica dobro zategnuta kada vratite gornji rotor na njegovo mjesto.



7 Rješavanje problema

Mašina neće da se pokrene.

- Kabal za napajanje je isključen. >>> Provjerite da li je kabal za napajanje priključen.
- Osigurač je pregorio. >>> Provjerite osigurače u vašoj kući.
- Nema dovoda vode. >>> Provjerite da li je ulazni ventil za vodu otvoren.
- Vrata mašine su otvorena. >>> Provjerite da li ste zatvorili vrata mašine.
- Tipka Uključeno/isključeno (On/Off) nije pritisnuta. >>> Uključite mašinu tako što ćete pritisnuti tipku Uključeno/isključeno (On/Off).

Posuđe nije dobro oprano

- Posuđe nije poredano propisno u mašinu. >>> Poredajte posuđe kao što je opisano u korisničkom uputstvu.
- Odabrani program nije odgovarajući. >>> Odaberite program sa većom temperaturom i vremenom ciklusa.
- Mlaznice su zaglavljene. >>> Prije nego što pokrenete program, rukom okrećite donju i gornju mlaznicu da biste provjerili da li se mogu slobodno kretati.
- Otvori na mlaznicama su začepljeni. >>> Otvori na donjoj i gornjoj mlaznici mogu se začepiti ostacima hrane, npr. košpicama limuna. Redovno čistite mlaznice kao što je objašnjeno u odjeljku "Čišćenje i njega".
- Filteri su začepljeni. >>> Provjerite da li je sistem filtriranja čist. Redovno čistite sistem filtriranja kao što je objašnjeno u odjeljku "Čišćenje i njega".
- Filteri nisu dobro postavljeni. >>> Pregledajte sistem filtriranja i provjerite da li je dobro postavljen.
- Korpe su preopterećene. >>> Ne preopterećujte korpe iznad njihovih mogućnosti.
- Deterdžent se čuva u neprikladnim uslovima. >>> Ako koristite praškasti deterdžent, nemojte držati njegovo pakovanje na vlažnom mjestu. Čuvajte ga što je moguće bliže dozatoru za deterdžent. Preporučujemo da, zbog jednostavnijeg skladištenja, koristite deterdžent u tabletama.
- Nema dovoljno deterdženta. >>> Ako koristite praškasti deterdžent, podesite količinu deterdženta prema stepenu zaprljanja vašeg posuđa i/ili definicijama programa. Preporučujemo da koristite deterdžent u tabletama za optimalne rezultate.
- Nema dovoljno sredstva za sjaj. >>> Provjerite indikator sredstva za sjaj i ako je potrebno, dodajte sredstvo za sjaj. Ako nema dovoljne količine sredstva za sjaj u mašini, povećajte postavke za sredstvo za sjaj.
- Poklopac dozatora za deterdžent je ostao otvoren. >>> Pazite da dobro zatvorite poklopac dozatora za deterdženta nakon što ste dodali deterdžent.

Posuđe nije osušeno na kraju ciklusa

- Posuđe nije postavljeno propisno u mašinu. >>> Postavite vaše posuđe u mašinu tako da se ne može akumulirati voda na njemu.
- Nema dovoljno sredstva za sjaj. >>> Provjerite indikator sredstva za sjaj i ako je potrebno, dodajte sredstvo za sjaj. Ako nema dovoljne količine sredstva za sjaj u mašini, povećajte postavke za sredstvo za sjaj.
- Mašina je ispražnjena čim je program završio. >>> Ne vadite posuđe iz vaše mašine odmah nakon završenog procesa pranja. Lagano otvorite vrata i sačekajte neko vrijeme

dok ne izađe sva para iz mašine. Posuđe izvadite iz mašine tek kada se ohladi tako da se može dirati rukama. Posuđe vadite iz mašine tako što će te prvo vaditi posuđe iz donje korpe. To sprječava da ostaci vode koji se nalaze na posuđu na gornjoj korpi padaju po posuđu na donjoj korpi.

- Odabrani program nije odgovarajući. >>> S obzirom da je niska temperatura ispiranja kod programa koji kratko traju, performanse sušenja su također slabe. Odaberite programe koji duže traju da bi ste dobili bolje performanse sušenja.
- Kvaliteta površine kuhinjskog pribora je narušena. >>> Željene performanse pranja ne mogu se dobiti kod kuhinjskog pribora sa oštećenim površinama i također takav pribor nije pogodan za korištenje iz higijenskih razloga. Također, voda ne može lako teći na oštećenim površinama. Nije preporučeno da se takav kuhinjski pribor pere u mašini za pranje posuđa.



Normalno je da kod teflonskog kuhinjskog posuđa bude problema sa sušenjem. Razlog je teflonska površina. S obzirom da se razlikuju površinske tenzije teflona i vode, kapi vode će ostati prilijepljene na teflonsku površinu.

Mrlje od čaja, kafe ili karmina ostaju na posuđu.

- Odabrani program nije odgovarajući. >>> Odaberite program sa većom temperaturom i vremenom ciklusa.
- Kvaliteta površine kuhinjskog pribora je narušena. >>> Mrlje od kafe i čaja ili druge suhe mrlje ne mogu da se očiste u mašini za pranje suđa kada prodru u oštećene površine. Željene performanse pranja ne mogu se dobiti kod kuhinjskog pribora sa oštećenim površinama i također takav pribor nije pogodan za korištenje iz higijenskih razloga. Nije preporučeno da se takav kuhinjski pribor pere u mašini za pranje posuđa.
- Deterdžent se čuva u neprikladnim uslovima. >>> Ako koristite praškasti deterdžent, nemojte držati njegovo pakovanje na vlažnom mjestu. Čuvajte ga što je moguće bliže dozatoru za deterdžent. Preporučujemo da, zbog jednostavnijeg skladištenja, koristite deterdžent u tabletama.

Na posuđu ostaju tragovi kamenca i stakleno posuđe postaje zamagljeno

- Nema dovoljno sredstva za sjaj. >>> Provjerite indikator sredstva za sjaj i ako je potrebno, dodajte sredstvo za sjaj. Ako nema dovoljne količine sredstva za sjaj u mašini, povećajte postavke za sredstvo za sjaj.
- Postavljena je preniska tvrdoća vode ili je nivo soli nedovoljan >>> Izmjerite tvrdoću vode iz slavine te provjerite postavku za tvrdoću vode.
- Pojavilo se curenje soli. >>> Dok dodajete sol, obratite pažnju da ne prospete sol oko otvora za sipanje. Provjerite da li je rezervoar soli čvrsto zatvoren nakon što se završi proces punjenja. Pokrenite program pretpranja da bi ste otklonili sol koja se rasula po mašini. S obzirom da će se granule soli ispod poklopca otopiti tokom pretpranja, te na taj način opustiti poklopac, provjerite ga još jednom na kraju programa.

Postoji neobičan miris u mašini



Nova mašina ima čudan miris. Taj miris će iščeznuti nakon par pranja.

Rješavanje problema

- Filteri su začepljeni. >>> Provjerite da li je sistem filtriranja čist. Redovno čistite sistem filtriranja kao što je objašnjeno u odjeljku "Čišćenje i njega".
- Priljavo posuđe stoji 2-3 dana u mašini za pranje posuđa. >>> Ako nećete uključivati mašinu odmah nakon što stavite posuđe u nju, sklonite ostatke sa posuđa i pokrenite program Pretpranja bez deterdženta svaka 2 dana. U ovome slučaju ne zatvarajte u potpunosti vrata mašine da bi ste izbjegli nakupljanje mirisa u mašini. Također možete koristiti komercijalno dostupne odstranjivače mirisa ili sredstva za čišćenje mašine.

Hrđa, gubitak boje ili površinsko oštećenje se pojavljuju na posuđu.

- Pojavilo se curenje soli. >>> Sol može uzrokovati narušavanje kvalitete i oksidaciju metalnih površina. Dok dodajete sol, obratite pažnju da ne prospete sol oko otvora za sipanje. Provjerite da li je rezervoar soli čvrsto zatvoren nakon što se završi proces punjenja. Pokrenite program pretpranja da bi ste otklonili sol koja se rasula po mašini. S obzirom da će se granule soli ispod poklopca otopiti tokom pretpranja, te na taj način opustiti poklopac, provjerite ga još jednom na kraju programa.
- Ostaci slane hrane su ostali na posuđu duže vrijeme. >>> Ako se takvi ostaci hrane nalaze na srebrnom posuđu duže vrijeme u mašini, potrebno je da se prljavština sapere korištenjem pretpranja ili da se posuđe opere odmah po stavljanju.
- Električne instalacije nisu uzemljene. >>> Provjerite da li je vaša mašina povezana na liniju uzemljenja. U suprotnom, statički elektricitet koji se stvara u mašini izazvat će električne lukove na metalnim površinama, što će stvoriti pore, te odstraniti zaštitne površine i uzrokovat će gubitak boje.
- Intenzivna sredstva za čišćenje kao što je izbjeljivač su korištena. >>> Zaštitni sloj na metalnim površinama se oštećuje i gubi svoju efikasnost tokom vremena kada dolazi u kontakt sa sredstvima za čišćenje poput izbjeljivača. Ne perite vaše posuđe izbjeljivačima.
- Metalni predmeti, npr. noževi, su korištene u svrhe za koje nisu namijenjeni. >>> Zaštitni sloj na vrhovima noževa može se oštetiti kada se koriste u druge svrhe kao npr. za otvaranje konzervi. Ne koristite metalni kuhinjski pribor u svrhe za koji nije namijenjen.
- Pribor za jelo je izrađeno od nehrđajućeg čelika loše kvalitete. >>> Korozija na takvim predmetima je neizbježna; ovakvi predmeti se ne bi trebali prati u mašini za pranje posuđa.
- Kuhinjski pribor koji je već korodirao se pere u mašini za posuđe. >>> Hrđa na korodiranim predmetima može da se preseli na druge nehrđajuće površine te uzrokuje i njihovu koroziju. Takvi predmeti ne bi trebali da se peru u mašini za pranje posuđa.

Deterdžent ostaje u dozatoru za deterdžent.

- Dozator za deterdžent je bio vlažan kada ste dodavali deterdžent >>> Provjerite da li je dozator za deterdžent potpuno suh prije nego što ga napunite deterdžentom.
- Deterdžent ste stavili puno prije nego što je otpočeo proces pranja. >>> Obratite pažnju da dodate deterdžent malo prije početka procesa pranja.
- Otvaranje poklopca dozatora za deterdžent nije moguće tokom pranja. >>> Postavite posuđe tako da ne sprječava otvaranje poklopca dozatora i protok vode u mašini iz mlaznica.
- Deterdžent se čuva u neprikladnim uslovima. >>> Ako koristite praškasti deterdžent, nemojte držati njegovo pakovanje na vlažnom mjestu. Čuvajte ga što je moguće bliže

Rješavanje problema

dozatoru za deterdžent. Preporučujemo da, zbog jednostavnijeg skladištenja, koristite deterdžent u tabletama.

- Otvori na mlaznicama su začepljeni. >>> Otvori na donjoj i gornjoj mlaznici mogu se začepiti ostacima hrane, npr. košpicama limuna. Redovno čistite mlaznice kao što je objašnjeno u odjeljku "Čišćenje i njega".

Brišu se dekoracije i ukrasi na kuhinjskom priboru.



Dekorisane čaše i sjajni porculani nisu podobni za pranje u mašini za pranje posuđa. Proizvođači čaša i porculanskog posuđa također ne preporučuju pranje takvog posuđa u mašinama za pranje posuđa.

Posuđe je izgrebano.



Kuhinjski pribor koje sadržava aluminij ili je napravljeno od aluminija ne bi trebalo da se pere u mašini za posuđe.

- Pojavilo se curenje soli. >>> Dok dodajete sol, obratite pažnju da ne prospete sol oko otvora za sipanje. Prosuta sol može uzrokovati ogrebotine. Provjerite da li je rezervoar soli čvrsto zatvoren nakon što se završi proces punjenja. Pokrenite program pretpranja da bi ste otklonili sol koja se rasula po mašini. S obzirom da će se granule soli ispod poklopca otopiti tokom pretpranja, te na taj način opustiti poklopac, provjerite ga još jednom na kraju programa.
- Postavljena je preniska tvrdoća vode ili je nivo soli nedovoljan >>> Izmjerite tvrdoću vode iz slavine te provjerite postavku za tvrdoću vode.
- Posuđe nije postavljeno propisno u mašinu. >>> Kada postavljate čaše i drugo stakleno posuđe na korpu, nemojte ih naslanjati na drugo posuđe već na rubove ili nosače na korpi ili potporne nosače za staklo. Udaranje čaša, jedne od drugih, ili u drugo posuđe, zbog mlaza vode tokom pranja može uzrokovati lomove ili ogrebotine na njihovim površinama.

Mrlje koje ostaju na čašama podsjećaju na mrlje od mlijeka koje se ne mogu obrisati kada se probaju prebrisati ručno. Plavkasti odsjaj / odsjaj u duginim bojama se pojavljuju kada se čaša postavi prema izvoru svjetlosti.

- Korišteno je previše sredstva za sjaj. >>> Smanjite postavku za sredstvo za sjaj. Očistite proliveno sredstvo za sjaj prilikom dodavanja.
- Pojavila se korozija na staklu zbog mekane vode. >>> Izmjerite tvrdoću vode sa slavine te provjerite postavku za tvrdoću vode. Ako je voda koju koristite mekana (< 5 dH), nemojte koristiti sol. Odaberite programe pranja na višim temperaturama (npr. 60-65 °C). Također možete koristiti deterdžente za zaštitu stakla koji su komercijalno dostupni.

U mašini se stvara pjena.

- Posuđe je oprano deterdžentom za ručno pranje ali nije saprano prije stavljanja u mašinu. >>> Deterdžent za ručno pranje posuđa ne sadržava sastojak protiv formiranja pjene. Nema potrebe da ručno perete posuđe prije nego što ga ubacite u mašinu. Dovoljno je da grube nečistoće otklonite sa posuđa koristeći papirnu maramicu ili viljušku.
- Sredstvo za sjaj se prolilo po mašini dok ste ga dodavali. >>> Obratite pažnju da se sredstvo za sjaj ne prolije po mašini kada ga punite. Očistite proliveno sredstvo za sjaj uz

Rješavanje problema

pomoć papirnih maramica/peškira.

- Poklopac spremnika za sredstvo za sjaj je ostavljen otvoren. >>> Provjerite da li je poklopac spremnika za sredstvo za sjaj zatvoren nakon što dodate sredstvo za sjaj.

Kuhinjski pribor je slomljen.

- Posuđe nije poredano propisno u mašinu. >>> Poredajte posuđe kao što je opisano u korisničkom uputstvu.
- Korpe su preopterećene. >>> Ne preopterećujte korpe iznad njihovih mogućnosti.

Ostatci vode u mašini po završetku programa pranja.

- Filteri su začepljeni. >>> Provjerite da li je sistem filtriranja čist. Redovno čistite sistem filtriranja kao što je objašnjeno u odjeljku "Čišćenje i njega".
- Crijevo za pražnjenje je začepljeno/blokirano. >>> Provjerite crijevo za pražnjenje. Ako je potrebno, skinite crijevo za pražnjenje, očistite začepljenja i vratite ga kao što je to ilustrovano u korisničkom uputstvu.



Ako problem ne možete eliminisati iako ste pratili uputstva u ovom odjeljku, preporučujemo da se konsultujete sa vašim trgovcem ili ovlaštenim serviserom. Nikada ne pokušavajte da sami popravite mašinu koja ne radi.