



## **Ugradbena pećnica**

Uputstvo za upotrebu

## **Ugradna pećnica**

Korisnički priručnik



BBIE12100XD-BBIE12100XC-BBIE12100BD

**BS / SB**

385.4403.85/R.AD/16.08.2021/9-6  
7727188411-7727188412-7727188414

# Poštovani korisnici,

## Prije uporabe proizvoda, pročitajte ovaj priručnik.

Beko Hvala na odabiru proizvoda. Želimo da vam proizvod, proizveden uz visoki kvalitet i tehnologiju, pruži najbolju učinkovitost. Da biste to postigli, pažljivo pročitajte ovaj priručnik i svu drugu dokumentaciju koja je data prije uporabe proizvoda i sačuvajte istu za naknadnu referencu. Ako ovaj uređaj predate trećem licu, priložite i ovo uputstvo za upotrebu. Pratite uputstva obrađujući pažnju na sve informacije i upozorenja navedena u uputstvu za upotrebu.

Obratite pažnju na sve informacije i upozorenja u uputstvu za upotrebu. Na taj način ćete zaštititi sebe i svoj proizvod od opasnosti koje mogu nastati.

Sačuvajte uputstvo za upotrebu. Ako ovaj uređaj predate trećem licu, priložite i ovo uputstvo za upotrebu.

Korisnički priručnik sadrži sljedeće simbole:



Opasnost koja može za rezultat imati smrt ili ozljedu.

**NAPOMENA** Opasnost koja može za rezultat imati materijalnu štetu na proizvodu ili okolini.



Opasnost koja može za rezultat imati opekotine zbog kontakta s vrućim površinama.



Važne informacije ili korisni savjeti za upotrebu.



Pročitajte uputstvo za upotrebu!

**Arçelik A.Ş.**

Karaağaç caddesi No:2-6  
34445 Sütlüce/Istanbul/TURKEY

Made in TURKEY



**1 Sigurnosna uputstva 4**

Namjena.....	4
Sigurnost djece, ugroženih osoba i kućnih ljubimaca.....	4
Električna sigurnost .....	5
Sigurnost u transportu .....	7
Sigurnost pri ugradnji.....	7
Sigurnost upotrebe.....	7
Upozorenja o temperaturi.....	8
Uporaba dodataka .....	8
Sigurnost kuvanja.....	8
Sigurnost pri održavanju i čišćenju .....	9

**2 Uputstva za zaštitu okoliša 11**

Propis o odlaganju otpada .....	11
Usklađenost sa WEEE Direktivom i odlaganje otpadnog proizvoda.....	11
Odlaganje materijala za pakovanje .....	11
Preporuke za štednju energije .....	11

**3 Vaš proizvod 12**

Predstavljanje proizvoda .....	12
Predstavljanje i uporaba kontrolne table proizvoda .....	13
Kontrola rerne .....	13
Radne funkcije rerne.....	14
Dodaci uređaja.....	15
Korišćenje dodataka uređaja.....	16
Korišćenje dodataka uređaja.....	16
Tehničke specifikacije .....	19

**4 Prva uporaba 20**

Prvo čišćenje.....	20
--------------------	----

**5 Kako rukovati pećnicom 21**

Opće informacije o uporabi rerne.....	21
Rad kontrolne jedinice rerne .....	21

**6 Opće informacije o spremanju hrane 23**

Opća upozorenja o spremanju hrane u rerni .....	23
Peciva i hrana iz rerne .....	23
Meso, riba i meso od peradi .....	25
Gril 26 .....	25
Testna jela .....	27


**7 Održavanje i njega 28**

Opće informacije o čišćenju.....	28
Čišćenje dodataka .....	29
Čišćenje kontrolne table .....	29
Čišćenje unutrašnjosti rerne (površina za spremanje hrane) .....	30
Jednostavno paročišćenje.....	30
Čišćenje vrata rerne .....	31
Skidanje unutarnjeg stakla sa vrata rerne.....	33
Čišćenje sijalice u rerni .....	33

**8 Rješavanje problema 36**

## 1 Sigurnosna uputstva

- Ovaj odjeljak sadrži sigurnosna uputstva koja će vam pomoći da se zaštitite od rizika od tjelesnih ozljeda ili oštećenja imovine.
  - Ako je proizvod prenešen na drugu osobu ili polovni uređaj dat na korišćenje, uz proizvod treba isporučiti uputstvo za upotrebu, etikete proizvoda, druga relevantna dokumenta i dodatke.
  - Naša kompanija ne snosi odgovornost za štetu koja može nastati kao rezultat nepoštovanja ovih uputstava.
  - Ako se ne pridržavate ovih uputstava, bilo koja garancija biće poništena.
  - ⚠ Ugradnju i popravke uvijek treba da obavlja proizvođač, ovlašćeni servis ili lica koja je imenovao uvoznik.
  - ⚠ Koristite samo originalne rezervne dijelove i dodatke.
  - ⚠ Ne pokušavajte popraviti i mijenjati nijednu komponentu proizvoda ako to nije jasno naznačeno u uputstvu za upotrebu.
  - ⚠ Ne izvodite tehničke modifikacije na proizvodu.
- ⚠ Namjena**
- Ovaj proizvod je dizajniran za kućnu upotrebu. On nije namijenjen za komercijalnu upotrebu.
  - Ne koristite proizvod u baštama, na balkonima ili drugim okruženjima na otvorenom. Uređaj je predviđen za upotrebu u kuhinjskim i kućnim kuhinjama u trgovinama, uredima i drugim radnim okruženjima.
  - **UPOZORENJE:** Ovaj proizvod treba koristiti samo za spremanje hrane. Ne treba ga koristiti u različite svrhe, poput zagrijavanja prostorije.
  - Pećnica se može koristiti za odmrzavanje, pečenje, prženje i grilovanje hrane.
  - Ovaj proizvod ne treba koristiti za grijanje, zagrijavanje tanjura, kačenje ručnika ili odjeće na ručki za potrebe sušenja.
- ⚠ Sigurnost djece, ugroženih osoba i kućnih ljubimaca**
- Ovaj proizvod mogu koristiti djeca sa 8 i više godina

- starosti i osobe sa fizičkim, čulnim ili mentalnim nedostacima i osobama bez znanja ili iskustva, isključivo ukoliko su pod nadzorom i kada im se objasni način sigurne upotrebe aparata i moguće opasnosti.
- Djeca se ne smiju igrati s uređajem. Djeca nikada ne smiju da čiste i održavaju uređaj, sem ako se nalaze pod nadzorom odrasle osobe.
  - Ovaj proizvod ne smiju koristiti osobe sa fizičkim, čulnim ili mentalnim nedostacima (uključujući djecu), osim ako se drže pod nadzorom ili dobiju potrebna uputstva.
  - Djecu treba nadzirati da bi se obezbijedilo da se ne igraju sa ovim uređajem.
  - Električni proizvodi su opasni za djecu i kućne ljubimce. Djeca i kućni ljubimci ne smiju se igrati, penjati se ili ulaziti u proizvod.
  - Ne stavljajte predmete na proizvod koje djeca mogu da dohvate.
  - **UPOZORENJE:** Tokom upotrebe, dostupne površine proizvoda su vruće. Djecu držite dalje od proizvoda.
  - Ambalažni materijal čuvajte izvan dohvata djece. Postoji rizik od ozljede i gušenja!
  - Kada su vrata otvorena, ne stavljajte teške predmete na njih i ne dozvolite djeci da sjede na njima. Možete izazvati prevrtanje ili oštećenje šarki na vratima rerne.
  - (Ako vaš proizvod ima utikač) Zbog sigurnosti djece, isključite utikač i onemogućite rad proizvoda prije nego ga odložite.
-  **Električna sigurnost**
- Uređaj povežite na uzemljenu utičnicu zaštićenu osiguračem sa voltažom navedenom na tipskoj naljepnici. Uzemljenje mora uvesti kvalifikovani električar. Ne koristite proizvod bez uzemljenja u skladu sa lokalnim/nacionalnim propisima.
  - Utikač ili električni priključak proizvoda moraju biti na lako dostupnom mjestu (na koje neće uticati plamen štednjaka). Ako to nije moguće, na električnoj instalaciji na koju je uređaj priključen mora postojati

mehanizam (osigurač, prekidač, sklopka, itd.), u skladu s propisima koji uređuju napajanje električnom energijom i odvajanje svih polova od mreže.

- Proizvod se ne smije priključiti u utičnicu tokom ugradnje, popravke i transporta.
- Uključite proizvod u uzemljenu utičnicu koja odgovara vrijednostima napona struje i frekvencije navedene na tipskoj naljepnici.
- (Ako vaš proizvod nema kabl za napajanje) Koristite samo priključni kabl naveden u odjeljku „Tehničke specifikacije“.
- Ne gurajte kabl za napajanje ispod ili iza proizvoda. Ne stavljajte teške predmete na kabl za napajanje. Kabl za napajanje ne treba da se savija, prelama i ne smije da dođe u kontakt sa bilo kojim izvorom topline.
- Dok rerna radi, i njena stražnja površina se zagrijeva. Kablovi za napajanje ne smiju dodirivati zadnju površinu, ukoliko je taj slučaj, priključci se mogu oštetiti.
- Pazite da ne zaglavite električni kabl između vrata

rerne i okvira i ne postavljajte ga na vruće površine. U suprotnom, može se istopiti izolacija kabla i može doći do požara usljed nastanka kratkog spoja.

- Koristite samo originalni kabl. Ne koristite odsječene ili oštećene kablove ili produžne kablove.
  - Ako je kabl za napajanje oštećen, mora ga zamijeniti proizvođač, ovlašćeni servis ili osoba koju je odredila kompanija uvoznik, kako bi se spriječile moguće opasnosti.
  - **UPOZORENJE:** Prije zamjene sijalice u rerni, isključite proizvod sa napajanja da biste izbjegli opasnost od strujnih udara. Isključite proizvod ili isključite osigurač u kutiji s osiguračima.
- (Ako vaš proizvod ima utikač)
- Ne priključujte proizvod u utičnicu koja je labava, ispala iz svog ležišta, slomljena, prljava, masna, uz rizik od kontakta s vodom (na primjer, voda koja može procuriti iz šaltera).
  - Nikada ne dodirujte utikač vlažnim rukama! Ne vucite za

kabl kada isključujete uređaj iz struje, uvijek vucite za utikač.

- Provjerite da li je utikač proizvoda čvrsto priključen u utičnicu da se izbjegne stvaranje luka.

### **Sigurnost u transportu**

- Prije transporta proizvoda isključite proizvod sa napajanja.
- Proizvod je težak, potrebno je da ga nose najmanje dvije osobe.
- Ne koristite vrata i/ili ručku za transport ili premještanje proizvoda.
- Ne stavljajte druge predmete na uređaj i nosite ga uspravno.
- Kada treba da transportujete proizvod, zamotajte ga u ambalažni materijal ili debeli karton i čvrsto ga zalijepite. Učvrstite proizvod trakom kako ne bi došlo do oštećenja uklonjivih ili pokretnih dijelova proizvoda ili samog proizvoda.
- Pogledajte cijeli proizvod da bi utvrdili da li ima oštećenja koja su mogla nastati tokom transporta.

### **Sigurnost pri ugradnji**

- Prije ugradnje proizvoda, provjerite da li ima oštećenja. Ako je proizvod oštećen, nemojte ga ugrađivati.
- Ne postavljajte proizvod u blizini izvora toplote (radijatori, štednjak i sl.).
- Držite sve ventilacione kanale otvorenima oko proizvoda.
- Da biste spriječili pregrijavanje, proizvod ne treba postavljati iza ukrasnih vrata.

### **Sigurnost upotrebe**

- Obavezno isključite proizvod nakon svake upotrebe.
- Ako proizvod ne koristite duže vrijeme, isključite ga sa napajanja ili isključite osigurač u kutiji sa osiguračima.
- Ne koristite neispravan ili oštećen proizvod. Ako postoje, isključite električne/plinske priključke proizvoda i pozovite ovlašćeni servis.
- Ne koristite proizvod sa uklonjenim ili polomljenim staklima prednjih vrata.
- Ne penjite se na proizvod da biste dohvatili bilo šta ili iz bilo kojeg drugog razloga.

- Ne koristite proizvod u situacijama koje mogu utjecati na vaše rasuđivanje, kao što su korišćenje opojnih sredstava i/ili upotreba alkohola.
- Zapaljivi predmeti ostavljeni u području za pripremu hrane mogu se zapaliti. Nikada ne čuvajte zapaljive predmete u području za pripremu hrane.
- Ručka rerne nije sušilica za ručnike. Kada koristite proizvod, ne kačite ručnike, rukavice ili sličan tekstil.
- Šarke na vratima proizvoda se pomjeraju i zatežu prilikom otvaranja i zatvaranja vrata. Kada otvarate/zatvarate vrata, ne držite dio sa šarkama.
- Budući da para može izaći iz rerne, držite se na propisnoj udaljenosti dok otvarate vrata rerne. Para može izazvati opekotine na rukama, licu i/ili očima.
- Proizvod može biti vruć tijekom uporabe. Ne dirajte zagrijane odjeljke, unutrašnje djelove rerne, grijaće elemente itd.
- Kada stavljate hranu u vruću rernu, vadite hranu itd., uvijek koristite rukavice otporne na toplinu.

## **Upozorenja o temperaturi**

- **UPOZORENJE:** Dok proizvod radi, izloženi djelovi će biti vrući. Ne dirajte proizvod i grijaće elemente. Djeca mlađa od 8 godina ne smiju se približavati proizvodu bez odrasle osobe.
- Ne stavljajte zapaljive/eksplozivne materijale u blizini proizvoda, jer će ivice biti vruće tokom rada.

## **Uporaba dodataka**

- Važno je da metalna rešetka i pleh budu propisno postavljeni na njihova predviđena mjesta. Za detaljne informacije pogledajte odjeljak "Uporaba dodataka".
- Dodaci mogu oštetiti staklo na vratima prilikom zatvaranja vrata proizvoda. Dodatke uvijek gurnite do kraja prostora za pečenje.

## **Sigurnost kuvanja**

- Budite oprezni kada koristite alkohol u hrani. Alkohol isparava na visokim temperaturama i može se



zapaliti ako je izložen vrućim površinama, tako uzrokujući požar.

- Ostaci hrane, ulje itd. mogu se zapaliti u prostoru za spremanje hrane. Prije spremanja hrane uklonite krupnije nečistoće.
- Opasnost od trovanja hranom. Ne čuvajte hranu u rerni duže od sat vremena prije i posle pripreme. U suprotnom možete izazvati trovanje hranom ili bolesti.
- Ne zagrijevajte zatvorene limenke i staklene posude. Nastali pritisak može dovesti do pucanja tegle.
- Stavite papir za pečenje u posuđe ili pribor za rernu (pleh, žičani gril, itd.) s hranom i stavite ga u prethodno zagrijanu rernu. Uklonite suvišne komade papira za pečenje sa dodataka ili posude kako biste izbjegli dodir s grijaćim elementima rerne. Nikada ne koristite papir za pečenje na temperaturi u rerni većoj od maksimalne temperature korišćenja navedene na papiru za pečenje koji koristite. Nikada ne stavljajte

papir za pečenje na dno rerne.

- Pleh za pečenje, tanjure ili aluminijumsku foliju ne postavljajte direktno na dno rerne. Akumulirana toplota može oštetiti osnovu rerne.
- Za vrijeme grilovanja zatvorite vrata rerne. Vruće površine mogu izazvati opekotine!
- Hrana koja nije adekvatna za grilovanje predstavlja opasnost od nastanka požara. Grilujte samo hranu koja se sme obrađivati na temperaturi za intenzivno grilovanje. Takođe, hranu ne stavljajte predaleko u zadnji dio grila. Ovo je najtoplije područje i masna hrana se može zapaliti.



### **Sigurnost pri održavanju i čišćenju**

- Sačekajte da se uređaj ohladi prije čišćenja. Vruće površine mogu izazvati opekotine!
- Ne perite proizvod prskanjem ili sipanjem vode na njega! Postoji opasnost od strujnog udara!
- Ne čistite proizvod paročistačima, jer to može izazvati strujni udar.

- Za čišćenje stakla prednjih vrata rerne/(ako postoje) gornjih stakala rerne nemojte koristiti gruba abrazivna sredstva za čišćenje, metalne strugače, žičanu vunu ili sredstva za izbjeljivanje. Ovi materijali mogu prouzrokovati ogrebotine i pucanje staklenih površina.
- Kontrolnu ploču uvijek održavajte čistom i suhom. Vlažna i prljava površina može prouzrokovati probleme u radu sa funkcijama.

## 2 Uputstva za zaštitu okoliša

### Propis o odlaganju otpada Usklađenost sa WEEE Direktivom i odlaganje otpadnog proizvoda



Ovaj proizvod je u skladu sa EU WEEE Direktivom (2012/19/EU). Ovaj proizvod posjeduje klasifikacijski simbol za otpadnu električnu i elektroničku opremu (WEEE).

Ovaj proizvod je proizveden od visoko kvalitetnih dijelova koji se mogu ponovo upotrijebiti i koji su pogodni za recikliranje. Nemojte odlagati otpadni proizvod s običnim kućnim i drugim otpadima čiji je vijeka trajanja prošao. Odnosite taj otpad na odlagalište za reciklažu električne i elektroničke opreme. Molimo vas posavjetujte se sa lokalnim institucijama da saznate gdje se nalaze ova odlagališta.

Odgovarajuće odlaganje korištenih uređaja pomaže u sprečavanju potencijalnih negativnih posljedica na okoliš i zdravlje ljudi.

#### Usklađenost sa RoHS Direktivom:

Proizvod koji ste kupili je u skladu sa EU RoHS Direktivom (2011/65/EU). On ne sadrži nikakve štetne i zabranjene materijale specificirane u ovoj Direktivi.

### Odlaganje materijala za pakovanje

- Materijal za pakovanje predstavlja opasnost po djecu. Čuvajte materijal

za pakovanje na sigurnom mjestu van dohvata djece. Materijali za pakovanje ovog proizvoda napravljeni su od reciklirajućeg materijala. Pravilno ih odložite i sortirajte ih u skladu sa uputstvima za reciklažu otpada. Nemojte ih odlagati zajedno sa običnim kućnim otpadom.

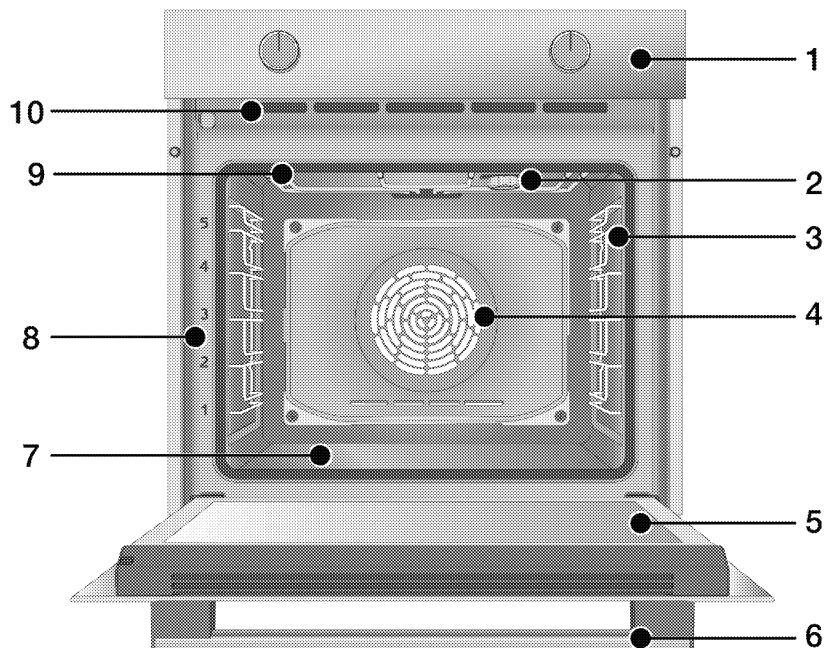
### Preporuke za štednju energije

Sljedeći prijedlozi će vam pomoći da svoj proizvod upotrebljavate na ekološki i energetske učinkovit način:

- Zamrznutu hranu odmrznite prije spremanja.
- U rerni koristite tamne ili emajlirane posude koje bolje prenose toplotu.
- Isključite proizvod 5 do 10 minuta prije isteka vremena za produženo kuhanje. Sada možete uštedeti do 20% električne energije upotrebom topline.
- Ako je navedeno u receptu ili uputstvu za upotrebu, uvijek izvršite prethodno zagrijavanje. Ne otvarajte vrata rerne često tijekom pripreme hrane.
- Pokušajte da istovremeno pečete više jela u rerni. Možete istovremeno spremati hranu postavljanjem dvije posude za pečenje na metalnu rešetku. Osim toga, ako spremate jela jedno za drugim, to će uštedjeti energiju jer rerma neće izgubiti na svojoj toplini.

### 3 Vaš proizvod

#### Predstavljanje proizvoda



- 1 Kontrolna tabla
- 2 Sijalica\*
- 3 Žičane police\*\*
- 4 Motor ventilatora (iza čelične ploče)
- 5 Vrata
- 6 Ručka
- 7 Donji grijač (donja čelična ploča)
- 8 Pozicije polica
- 9 Gornji grijač
- 10 Ventilacioni otvori

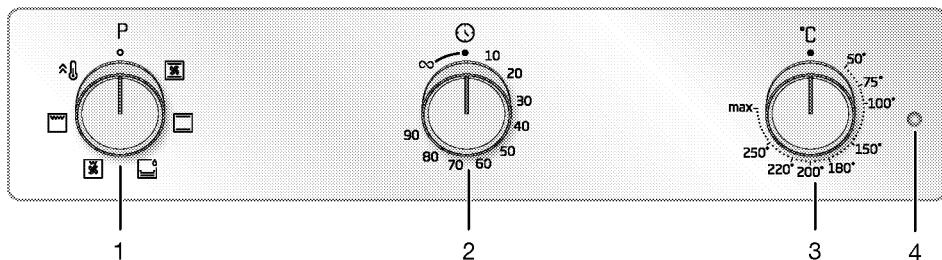
\* Zavisí od modela. Vaš proizvod možda nema sijalicu ili se vrsta i lokacija sijalice mogu razlikovati od slike.

\*\* Zavisí od modela. Možda vaš proizvod nema žičane police. Na slici, žičane police su prikazane kao primjeri.

## Predstavljanje i uporaba kontrolne table proizvoda

U ovom odjeljku možete pronaći pregled i osnovne namjene kontrolne table proizvoda. Moguće su razlike u slikama i nekim karakteristikama u zavisnosti od vrste proizvoda.

### Kontrola rerne



- 1 Dugme za izbor funkcije
- 2 Okruglo dugme za tajmer (Ovisi o modelu. Tajmer vašeg proizvoda može trajati 100 ili 90 minuta.)
- 3 Dugme za temperaturu
- 4 Sijalica termostata

Ako vaš proizvod ima okruglo dugme/dugmad pomoću kojeg se njime upravlja, to dugme se može uvući u ploču i izaći van nakon pritiska na isto kod nekih modela. Da biste izvršili postavke pomoću ovih dugmadi, prvo pritisnite odgovarajuće dugme i ono će se pojaviti van. Nakon postavke, pritisnite ga ponovo i vratite dugme u prvobitni položaj.

#### Dugme za izbor funkcije

Pomoću dugmeta za izbor funkcije možete odabrati radne funkcije rerne. Birati možete okretanjem ulijevo/udesno od početnog (gornjeg) položaja.


#### Dugme za temperaturu


Pomoću dugmeta za temperaturu možete da izaberete temperaturu na koju želite da spremate hranu. Okrenite u smjeru kazaljke na satu od početnog (gornjeg) položaja da biste izabrali.

### Indikator temperature

Lampica temperature vam pokazuje nivo temperature unutar rerne. Lampica temperature nalazi se na kontrolnoj tabli. Lampica temperature se uključuje kada se uređaj uključi, a lampica temperature se gasi kada dostigne postavljenu temperaturu. Kada temperatura u rerni padne ispod postavljene temperature, lampica temperature se ponovo uključuje.








### Tajmer

Možete da spremate hranu postavljanjem određenog vremena pečenja pomoću okruglog dugmeta za tajmer. Ako okrenete okruglo dugme na simbol  možete da spremate hranu manualno (pod vašom kontrolom).

Indikator	Opis
10 - 90 ili 100	Podesivo vrijeme spremanja hrane
	Simbol za manualno spremanje hrane

## Radne funkcije rerne

Na tabeli funkcija; prikazane su radne funkcije koje možete koristiti u vašoj rerni i najviše i najniže temperature koje se mogu podesiti za ove funkcije. Redoslijed prikazanih režima rada može se razlikovati od rasporeda na vašem proizvodu.

Simbol funkcije	Opis funkcije	Temperaturni opseg (°C)	Opis i upotreba
	Gornji i donji grijač	*	Hranu zagrijevaju gornji i donji grijač istovremeno. Pogodno za kolače i gulaše u kalupima za pečenje ili kolače i peciva. Pečenje u samo jednom plehu.
 	Donji grijač	*	Uključen je samo donji grijač. Pogodan je za hranu kojoj je potrebno da malo potamni sa donje strane. Ovu funkciju treba koristiti i za jednostavno paročišćenje.
	Gornji i donji grijač + ventilator	*	Vrući vazduh zagrijan gornjim i donjim grijačima raspoređuje se ravnomjerno i brzo kroz rernu pomoću ventilatora. Pečenje u samo jednom plehu.
	Puni gril	*	Veliki gril na gornjem dijelu rerne radi. Pogodan je za grilovanje velikih količina.
	Niski gril + ventilator	*	Vrući vazduh zagrijan tokom funkcije malog grila brzo se raspoređuje u rerni ventilatorom. Pogodan je za grilovanje malih količina.
	Brzo zagrijavanje	-	Svi grijači u rerni su u funkciji. Ova radna funkcija se koristi za brzo dovodenje peći na željenu temperaturu (prethodno zagrijavanje). Ne koristite ga za pečenje hrane.

\* Vaš proizvod radi u temperaturnom opsegu navedenom na okruglom dugmetu za temperaturu.

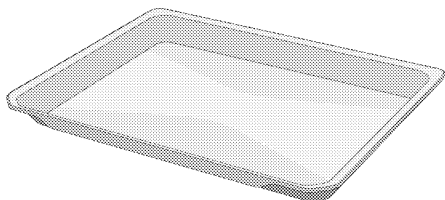
## Dodaci uređaja

Uz vaš uređaj su isporučeni razni dodaci. U ovom odjeljku dostupni su opisi dodataka i opisi pravilnog korišćenja. Dodaci koji se dostavljaju uz uređaj se mogu razlikovati u zavisnosti od modela uređaja. Možda uz vaš uređaj ne postoji svaki dodatak opisan u uputstvu za upotrebu.

---

**NAPOMENA** : Plehovi uz vaš uređaj se mogu deformirati zbog uticaja temperature. Navedeno neće uticati na rad uređaja. Deformacija nestaje kada se pleh ohladi.

---

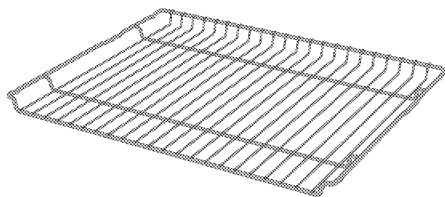


### Standardni pleh

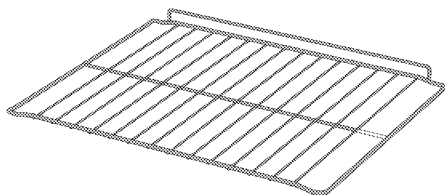
Koristi se za tijesta, smrznutu hranu i velike komade pečenja.

---

### Modeli sa žičanim policama:



### Modeli bez žičanih policica:



### Žičani gril

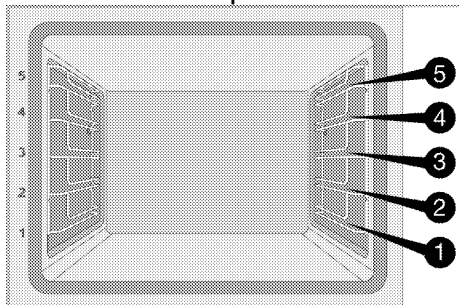
Koristi se za pečenje ili stavljanje hrane koja će se peći, pržiti ili kuhati u kaserolama na željenu policu.

## Korišćenje dodatka uređaja

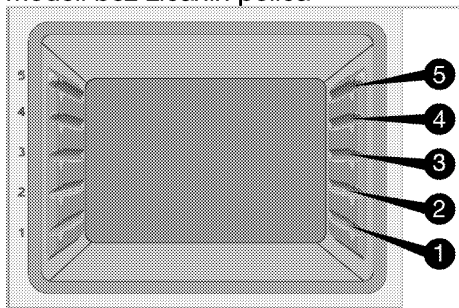
### Police za pripremu hrane

Postoji 5 nivoa položaja policia u prostoru za pripremu hrane. Redosljed policia je označen brojevima na prednjem okviru rene.

### Modeli sa žičanim policama



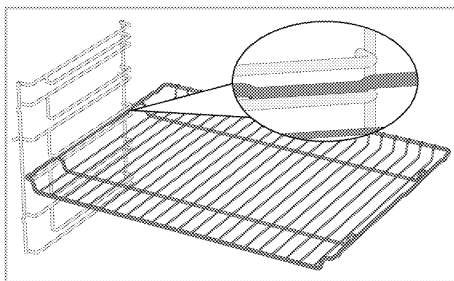
### Modeli bez žičanih policia



### Postavljanje žice za gril na policama za pečenje

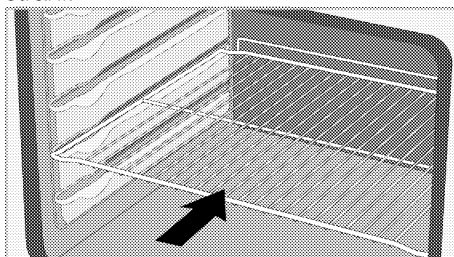
#### Modeli sa žičanim policama:

Od presudnog je značaja pravilno postaviti žicu za gril na bočne žičane police. Dok postavljate žicu za gril na policu, otvoreni dio mora biti na prednjoj strani. Za bolje rezultate pečenja, žica za gril mora biti pričvršćena graničnikom na žičanoj polici. Ne smije mimoći taj graničnik i dodirivati stražnji zid rene.



#### Modeli bez žičanih policia:

Ključno je da žicu za gril propisno postavite na bočne police. Žica za gril se u samo jednom smjeru može postaviti na policu. Dok postavljate žicu za gril na policu, otvoreni dio mora biti na prednjoj strani.

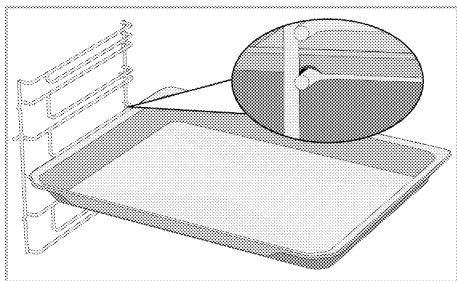


### Postavljanje pleha na police za pečenje

#### Modeli sa žičanim policama:

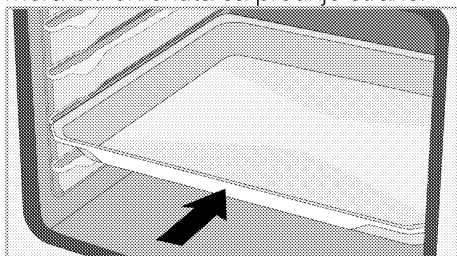
Takođe je od presudnog značaja pravilno postaviti plehove na žičane bočne police. Dok postavljate pleh na željenu policu, njegova strana dizajnirana za držanje mora biti okrenuta sa prednje strane. Za bolje rezultate pečenja, pleh mora biti pričvršćen graničnikom za žičanu policu. Ne smije mimoći taj graničnik i dodirivati stražnji zid rene.





### Modeli bez žičanih policama:

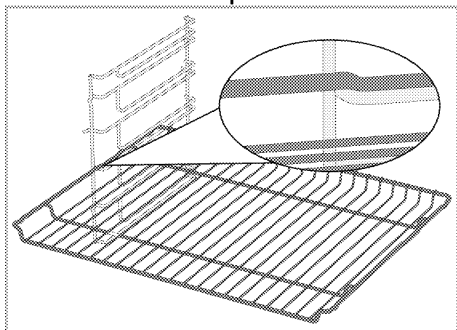
Takođe je od presudnog značaja propisno postaviti plehove na bočne police. Pleh se u samo jednom smjeru može postaviti na policu. Dok postavljate pleh na željenu policu, njegova strana dizajnirana za držanje mora biti okrenuta sa prednje strane.



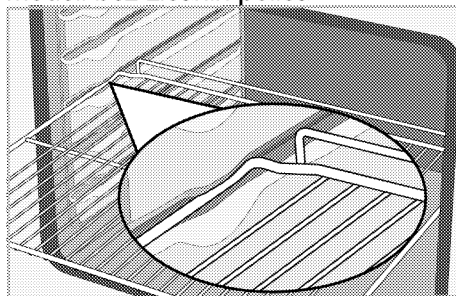
### Funkcija zaustavljanja žice za gril

Uređaj ima funkciju graničnika koji sprječava prevrtanje žice za gril sa žičane police. Ovom funkcijom lako i bezbjedno možete izvaditi hranu. Dok uklanjate žicu za gril, možete je povući prema naprijed dok ne dosegne graničnik. Morate preći preko graničnika da biste ga potpuno izvukli.

### Modeli sa žičanim policama

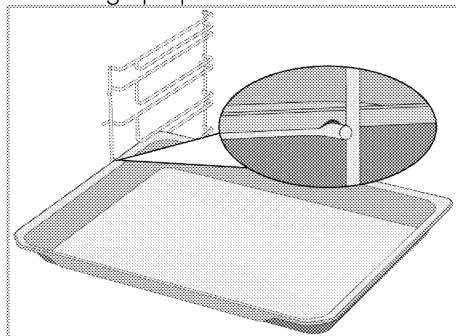


### Modeli bez žičanih policama



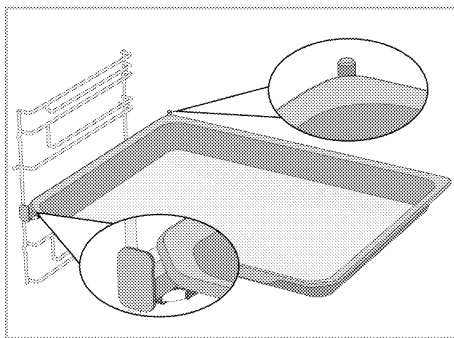
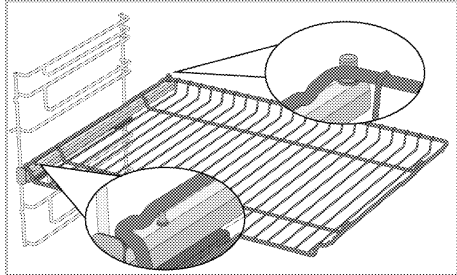
### Funkcija zaustavljanja pleha za žicu za gril - Modeli sa žičanim policama

Postoji i funkcija graničnika koji sprječava ispadanje pleha sa žičane police. Prilikom uklanjanja pleha, otpustite ga sa zapreke sa zadnje strane i povucite prema sebi dok ne dosegne graničnik. Morate preći preko graničnika da biste ga potpuno izvukli.



## Pravilno postavljanje žičane police i pleha na teleskopske šine-Modeli sa žičanim policama i teleskopskim šinama

Teleskopske šine vam omogućavaju da lako postavite i izvadite žičanu policu ili pleh. Kada postavljate pleh ili žičanu policu u teleskopske šine, provjerite da li su ispupčenja na prednjem i zadnjem dijelu šine pravilno postavljena na ivice žičane police ili pleha (prikazano na slici).






## Tehničke specifikacije

### Opšte specifikacije

Spoljne dimenzije proizvoda (visina/širina/dubina)	595 mm/594 mm/567 mm
Dimenzije za ugradnju rerne (visina / širina / dubina)	590 ili 600 mm/560 mm/min. 550 mm
Napon / frekvencija	220-240 V ~ 50 Hz
Tip i presjek kabla koji se koristi / adekvatan za upotrebu u proizvodu	min. H05VV-FG 3 x 1,5 mm <sup>2</sup>
Ukupna potrošnja električne energije	2.4 kW
Vrsta rerne	Rerna s dodatkom ventilatora

# Osnove: Informacije o energetskej naljepnici električnih rerri date su u skladu sa standardom EN 60350-1 / IEC 60350-1. Ove vrijednosti su određene sa standardnim opterećenjem sa donjim i gornjim grijačem i sa grijanjem pomoću ventilatora (ako postoji).  
Klasa energetske efikasnosti se određuje u skladu sa sljedećim prioritetima u zavisnosti od toga da li relevantne funkcije postoje na uređaju ili ne: 1-Eko grijanje s ventilatorom, 2-Grijanje s ventilatorom 3- Niski gril + ventilator, 4-Gornji i donji grijač.

-  Tehničke specifikacije se mogu mijenjati bez prethodnog upozorenja u cilju poboljšanja kvaliteta uređaja.
-  Slike u ovom uputstvu su šematske i možda se neće u potpunosti poklapati sa vašim uređajem.
-  Vrijednosti navedene na naljepnici uređaja ili u dokumentaciji koju ste dobili uz uređaj su dobijene u laboratorijskim uslovima u skladu sa relevantnim standardima. U zavisnosti od radnih uslova u kojima se nalazi uređaj, stvarne vrijednosti se mogu razlikovati.

## 4 Prva uporaba

Prije nego što počnete da koristite svoj proizvod, preporučuje se da uradite kako je navedeno u odjeljcima u nastavku.

### Prvo čišćenje

1. Skinite svu ambalažu.
2. Izvadite sve dodatke iz rerne isporučene uz proizvod.
3. Uključite proizvod 30 minuta, a zatim ga isključite. Na ovaj način će sagoreti i očistiti se ostaci i slojevi koji su ostali u rerni tokom proizvodnje.
4. Kada uključite proizvod, odaberite najvišu temperaturu i radnu funkciju na kojoj rade svi grijači u vašem proizvodu. Pogledajte "Radne funkcije rerne". U sljedećem odjeljku možete saznati kako koristiti rernu.
5. Sačekajte da se rema ohladi.
6. Obrišite površine proizvoda vlažnom krpom ili sunđerom i osušite krpom.

### Prije upotrebe dodataka;

Očistite dodatke koje izvadite iz rerne vodom sa deterdžentom i mekanim sunđerom za čišćenje.

**NAPOMENA** Neki deterdženti i materijali za čišćenje mogu izazvati oštećenja na površini. Nemojte koristiti agresivne deterdžente, praškove/kreme za čišćenje ili bilo kakve oštre predmete dok čistite.

**NAPOMENA** Dim i miris mogu se javiti tokom nekoliko sati prilikom inicijalnog puštanja u rad. To je sasvim normalno. Osigurajte da je prostorija dobro ventilirana da bi se uklonio dim i miris. Izbjegavajte direktno inhaliranje dima i mirisa koji se ispušta.

## 5 Kako rukovati pećnicom

### Opće informacije o uporabi rerne

#### Ventilator (\*Možda ne postoji kod vašeg modela.)

Vaš proizvod ima ventilator za hlađenje. Ventilator za hlađenje se automatski aktivira kad je potrebno i hladi i prednju stranu proizvoda i namještaja.

Automatski se deaktivira kada se proces hlađenja završi. Vrući vazduh izlazi preko vrata rerne. Nemojte ničim pokrivati ove otvore za ventilaciju. U suprotnom, rerna se može pregrijati.

Ventilator za hlađenje kontinuirano radi tokom rada rerne ili nakon isključivanja rerne (otprilike 20-30 minuta). Ako spremate hranu koristeći programiranje tajmera rerne, na kraju vremena pripreme ventilator za hlađenje isključuje se sa svim funkcijama. Korisnik ne može odrediti vrijeme rada ventilatora za hlađenje. Uključuje se i isključuje automatski. Ovo nije greška.

#### Svijetlo u rerni

Sijalica rerne se uključuje kada rerna počne da peče. U nekim je modelima sijalica upaljena tijekom pečenja, dok se u nekim modelima isključuje nakon određenog vremena.

### Rad kontrolne jedinice rerne

#### Uključivanje rerne

Kada izaberete radnu funkciju na kojoj želite da spremate hranu pomoću okruglog dugmeta za izbor funkcija i postavite određenu temperaturu pomoću okruglog dugmeta za temperaturu, rerna počinje da radi.

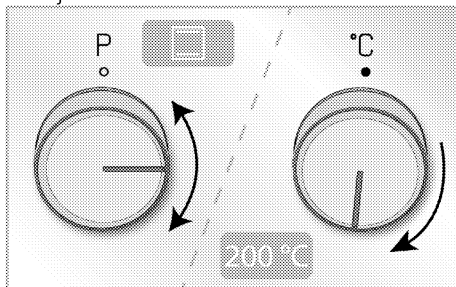
Trebali biste okrenuti okruglo dugme tajmera na određeno vrijeme ili simbol ∞ da biste pokrenuli rad rerne.

#### Isključivanje rerne

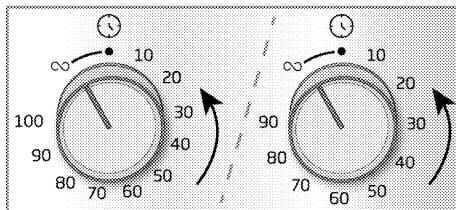
Rernu možete isključiti okretanjem okruglog dugmeta za odabir funkcija, temperature i dugmeta za tajmer u položaj „isključeno“ (gore).

#### Manuelno spremanje hrane za izbor temperature i funkcije rada rerne

Možete spremati hranu tako što ćete izvršiti manuelnu kontrolu (pod vašom kontrolom) bez postavljanja vremena spremanja hrane odabirom temperature i radne funkcije specifične za vašu hranu. Primjer:



1. Izaberite radnu funkciju na kojoj želite da spremate hranu pomoću okruglog dugmeta za izbor funkcija.
2. Podesite temperaturu na kojoj želite da spremate hranu pomoću okruglog dugmeta za temperaturu.
3. Okrenite okruglo dugme tajmera na simbol ∞.



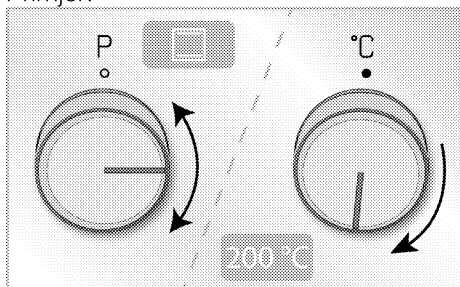
» Vaša rerna će odmah početi da radi na izabranoj funkciji i temperaturi, a lampica za temperaturu će se upaliti. Kada temperatura u rerni dostigne postavljenu temperaturu, lampica za temperaturu se

isključuje. Rerna se ne isključuje automatski nakon početka pripreme hrane. Morate sami kontrolisati spremanje hrane i isključiti rernu. Kad je spremanje hrane završeno, isključite rernu okretanjem okruglog dugmeta za odabir funkcije, okruglog dugmeta za temperaturu i okruglog dugmeta za tajmer u položaj „isključeno“ (gore).

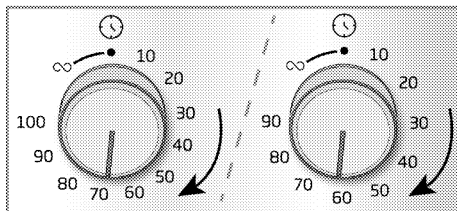
### **Spremanje hrane postavkom vremena spremanja hrane;**

Rernu možete automatski isključiti po isteku vremena odabirom temperature i radne funkcije specifične za vašu hranu i postavke vremena spremanja hrane na tajmeru.

Primjer:



1. Izaberite radnu funkciju na kojoj želite da spremate hranu pomoću okruglog dugmeta za izbor funkcija.
2. Podesite temperaturu na kojoj želite da spremate hranu pomoću okruglog dugmeta za temperaturu.
3. Okrenite okruglo dugme tajmera prema vremenu tokom kojeg želite da spremate hranu.



» Vaša rerna će odmah početi da radi na izabranoj funkciji i temperaturi, a lampica za temperaturu će se upaliti. Kada temperatura u remi dostigne postavljenu temperaturu, lampica za temperaturu se isključuje.

4. Kada se vrijeme spremanja hrane završi, okruglo dugme za tajmer automatski se okreće u smjeru suprotnom od kazaljke na satu. Čuje se zvuk upozorenja i rerna prestaje da peče.
5. Kad je spremanje hrane završeno, isključite rernu okretanjem okruglog dugmeta za odabir funkcije i okruglog dugmeta za temperaturu u položaj „isključeno“ (gore). Ako želite da nastavite, vratite okruglo dugme za tajmer na određeno vrijeme spremanja hrane. Rerna i dalje radi na postavljenoj funkciji i temperaturi.

### **Da isključite spremanje hrane ranije nego što ste podesili;**

1. Okrenite okruglo dugme tajmera suprotno od kazaljke na satu dok se ne dosegne položaj „isključeno“ (gore).
2. Isključite rernu okretanjem okruglog dugmeta za izbor funkcija i okruglog dugmeta za temperaturu u položaj „isključeno“ (gore).

## 6 Opće informacije o spremanju hrane

Ovaj odjeljak sadrži savjete za pripremu i pečenje hrane.

Pored toga, možete pronaći i neka od jela koje je testirao proizvođač i najprikladnije postavke za ta jela. Takođe su navedena odgovarajuće postavke rerne i dodataka za ta jela.

### Opća upozorenja o spremanju hrane u rerni

- Dok otvarate vrata rerne za vrijeme ili nakon spremanja hrane, može se pojaviti vruća para. Para može izazvati opekotine na rukama, licu i/ili očima. Kada otvarate vrata rerne, stanite na propisnu udaljenost
- Intenzivna para koja se stvara tokom spremanja hrane može stvoriti kondenzovane kapljice vode na unutrašnjosti i spoljašnjosti rerne i na gornjim djelovima namještaja zbog temperaturne razlike. To je normalna i fizička pojava.
- Temperatura i vrijeme spremanja hrane predviđeni za izvjesno jelo mogu varirati u zavisnosti od recepta i količine. Iz tog razloga, ove vrijednosti su date okvirno.
- Uvijek izvadite neupotrijebljene dodatke iz rerne prije nego što započnete sa spremanjem hrane. Dodaci koji ostanu u rerni mogu osujetiti pripremu vašeg jela korišćenjem predviđenih vrijednosti.
- Za jela koja pripremate prema sopstvenom receptu, možete kao referencu koristiti slična jela data u tabelama za pripremu.
- Upotreba isporučениh dodataka osigurava najbolje učinke u pripremi. Uvijek se pridržavajte upozorenja i informacija koje je proizvođač dao za ostalo posuđe koje koristite.

- Izrežite papir za pečenje koji ćete koristiti u pripremi na veličinu koja je odgovarajuća za posudu u kojoj planirate da spremate jelo. Papir za pečenje koji prelazi preko posude može stvoriti opasnost od požara i uticati na kvalitet vaše pripremljene hrane. Koristite papir za pečenje koji ćete koristiti u navedenom temperaturnom opsegu.
- Za dobar učinak pripreme stavite hranu na preporučenu ispravnu policu. Ne mijenjajte položaj police tijekom pripreme hrane.

### Peciva i hrana iz rerne

#### Opće informacije

- Da biste postigli dobre performanse pečenja preporučujemo uporabu dodataka proizvođača. Ako koristite vanjski pribor za spremanje jela, preferirajte tamno posuđe koje se ne lijepi i koje je otporno na toplinu.
- Ako je u tabeli za pečenje preporučeno prethodno zagrijavanje, obavezno stavite hranu u rernu nakon prethodnog zagrijavanja
- Ako ćete hranu spremati uz upotrebu posuđa na žičanoj polici, posudu stavite na sredinu žičane police, a ne blizu stražnjeg zida.
- Svi materijali koji se koriste u pravljenju peciva treba da budu svježi i na sobnoj temperaturi.
- Status spremanja proizvoda može varirati u zavisnosti od količine hrane i veličine posuđa.
- Metalni, keramički i stakleni kalupi produžuju vrijeme kuhanja, a donja površina peciva ne zaglađuje ravnomjerno.
- Ako tijekom kuhanja koristite papir za kuhanje, na donjoj površini hrane može se primijetiti malo smeđe boje. U

tom slučaju, možda ćete trebati produžiti vrijeme kuhanja za oko 10 minuta.

- Vrijednosti navedene u tabelama za sremanje određene su nakon rezultata testiranja izvršenih u našim laboratorijama. Vrijednosti koje budu vama odgovarale mogu se razlikovati od tih vrijednosti.
- Stavite hranu na odgovarajuću policu koja se preporučuje u tabeli za spremanje hrane. Polica br. 1. je donja policica rerne.

### Savjeti za pečenje kolača

- Ako je kolač previše suv, povećajte temperaturu za 10°C i skratite vrijeme pečenja.
- Ako je kolač nepečen, koristite malu količinu tečnosti ili smanjite temperaturu za 10°C.
- Ako je vrh kolača izgoreo, stavite ga na donju policu, smanjite temperaturu i produžite vrijeme pečenja.
- Ako je unutra dobro pečen, ali spolja je ljepljiv, koristite manju količinu

tečnosti, smanjite temperaturu i produžite vrijeme pečenja.

### Savjeti za pečenje peciva

- Ako je pecivo previše suvo, povećajte temperaturu za 10°C i skratite vrijeme pečenja. Navlažite slojeve testa prelivom od mlijeka, ulja, jaja i jogurta.
- Ako se pecivo predugo peče, vodite računa da debljina tijesta ne bude veća od dubine pleha.
- Ako površina peciva potamni, ali donji dio nije pečen, vodite računa da ne koristite veliku količinu preliva na dnu peciva. Probajte da ravnomjerno rasporedite preliv između slojeva tijesta i preko površine peciva da biste postigli ravnomjerno tamnu boju peciva.
- Pecite tijesto u položaju i na temperaturi prema vrijednostima datim u tabeli. Ako dno i dalje nije dovoljno tamno, stavite ga na donju policu prilikom narednog pečenja.

### Stol za kuhanje peciva i hrane u pećnici

Hrana	Broj plehova	Dodaci koje možete koristiti	Radna funkcija	Pozicija policia	Temperatura (°C)	Vrijeme spremanja hrane (minimalno) (okvimo)
Kolači u plehu	Jedan pleh	Standardni pleh*	Gornji i donji grijač	3	180	30 ... 40
Kolači u kalupu	Jedan pleh	Kalup za kolače na žičanom grilu**	Gornji i donji grijač	2	180	30 ... 40
Sitni kolači	Jedan pleh	Standardni pleh*	Gornji i donji grijač	3	160	25 ... 35
	Jedan pleh	Standardni pleh*	Gornji i donji grijač + ventilator	3	150	20 ... 30
Biskvit torta	Jedan pleh	Okrugli kalup za kolače, prečnika 26 cm sa stezaljkom na žičanom grilu**	Gornji i donji grijač	2	160	30 ... 40
	Jedan pleh	Okrugli kalup za kolače, prečnika 26 cm sa stezaljkom na žičanom grilu**	Gornji i donji grijač + ventilator	2	160	20 ... 30
Keksići	Jedan pleh	Pleh za tijesta*	Gornji i donji grijač	3	170	25 ... 35
Peciva	Jedan pleh	Standardni pleh*	Gornji i donji grijač + ventilator	2	200	30 ... 40



Hrana	Broj plehova	Dodaci koje možete koristiti	Radna funkcija	Pozicija police	Temperatura (°C)	Vrijeme spremanja hrane (minimalno) (okvirno)
Punjena peciva	Jedan pleh	Standardni pleh*	Gornji i donji grijač	2	200	20 ... 30
Cijeli hleb	Jedan pleh	Standardni pleh*	Gornji i donji grijač	2	200	30 ... 40
Lazanje	Jedan pleh	Stakleni / metalni pravokutni kalup na rešetki od žice**	Gornji i donji grijač	2 ili 3	200	30 ... 40
Pita od jabuka	Jedan pleh	Okrugli crni metalni kalup, prečnika 20 cm na žičanom grilu**	Gornji i donji grijač	2	180	50 ... 70
Pizza	Jedan pleh	Standardni pleh*	Gornji i donji grijač	2	200 ... 220	10 ... 20

Prethodno zagrijavanje se preporučuje za svu hranu.

\* Ovi dodaci možda nisu uključeni u vaš proizvod.

\*\* Ovi dodaci nisu uključeni u vaš proizvod. Oni su komercijalno dostupni dodaci.

## Meso, riba i meso od peradi

### Ključne tačke pečenja

- Pečenje cijelog pileta, ćurke i velikih komada mesa sa dresingom poput limunovog soka i crnog bibera koji se stavlja prije pečenja, poboljšaće performanse pečenja
- Potrebno je 15 do 30 minuta duže za pečenje mesa sa kostima u odnosu na pečenje iste količine mesa bez kostiju.
- Za svaki centimetar debljine mesa je potrebno približno 4 do 5 minuta pečenja.
- Nakon isteka vremena pečenja, ostavite meso u rerni oko 10 minuta. Sokovi se bolje raspoređuju kroz meso i ne cure kada se meso siječe.
- Ribu postavite u sredinu žičane police na dnu u vatrostalnoj posudi.

## Stol za spremanje mesa, ribe i peradi

Hrana	Broj plehova	Dodaci koje možete koristiti	Radna funkcija	Pozicija police	Temperatura (°C)	Vrijeme spremanja hrane (minimalno) (okvirno)
Stek (cijeli) / Prženi (1 kg)	Jedan pleh	Standardni pleh*	Gornji i donji grijač + ventilator	3	15 min. 250/max, zatim 180 ... 190	60 ... 80
Janjeća plečka (1.5 - 2.0 kg)	Jedan pleh	Standardni pleh*	Gornji i donji grijač + ventilator	3	15 min. 250/max, zatim 170	110 ... 120
Pržena piletina (1.8-2 kg)	Jedan pleh	Žičani grill* Stavite jednu posudu na donju policu	Gornji i donji grijač + ventilator	2	15 min. 250/max, zatim 190	60 ... 80
Ćurka (5.5 kg)	Jedan pleh	Standardni pleh*	Gornji i donji grijač + ventilator	1	25 min. 250/max, zatim 180 ... 190	150 ... 210
Riba	Jedan pleh	Žičani grill* Stavite jednu posudu na donju policu	Gornji i donji grijač + ventilator	3	200	20 ... 30

Prethodno zagrijavanje se preporučuje za svu hranu.

\* Ovi dodaci možda nisu uključeni u vaš proizvod.

\*\* Ovi dodaci nisu uključeni u vaš proizvod. Oni su komercijalno dostupni dodaci.

## Gril

Kada grilujete meso, ribu ili perad, ona brzo potamni, ima lijepu koricu i ne isušuje se. Fileti mesa, komadići mesa i kobasice su naročito pogodni za grilovanje, kao i povrće sa visokim sadržajem vode poput paradajza i crnog luka.

### Opšta upozorenja

- Hrana koja nije adekvatna za grilovanje predstavlja opasnost od nastanka požara. Grilujte samo hranu koja se smije obrađivati na temperaturi za intenzivno grilovanje. Takođe, hranu ne stavljajte predaleko u zadnji dio grila. Ovo je najtoplije područje i masna hrana se može zapaliti.
- **Za vrijeme grilovanja zatvorite vrata rerne. Nikada ne grilujte sa otvorenim vratima rerne. Vruće površine mogu izazvati opekotine!**

## Ključne tačke grila

- Pripremite hranu slične debljine i težine što je više moguće za grilovanje.
- Rasporedite komade koji će se grilovati na žičanu policu ili u pleh za pečenje sa žičanom policom tako da površina hrane nije veća od površine grijača.
- U zavisnosti od debljine komada za gril, vremena pripreme data u tabeli mogu varirati.
- Ubacite žičanu policu ili pleh za grilovanje na željeni nivo u rerni. Ako grilujete na žičanoj polici, ubacite pleh na nižu visinu kako bi prikupljao masnoću. Pleh koji ćete ubaciti trebalo bi da bude veličine tako da pokriva cjelokupnu površinu grila. Takav pleh možda nije priložen uz proizvod. Dodajte malo vode u pleh zbog lakšeg čišćenja.

## Stol za roštiljanje

Hrana	Dodaci koje možete koristiti	Pozicija police	Temperatura (°C)	Vrijeme spremanja hrane (minimalno) (okvirno)
Riba	Žičani gril	4 - 5	250	20 ... 25
Piletina u komadima	Žičani gril	4 - 5	250	25 ... 35
Čufte (junetina) - 12 komadići	Žičani gril	4	250	20 ... 30
Janjeći kotleti	Žičani gril	4 - 5	250	20 ... 25
Odrezak - (rezani)	Žičani gril	4 - 5	250	25 ... 30
Teleći kotleti	Žičani gril	4 - 5	250	25 ... 30
Gratinirano povrće	Žičani gril	4 - 5	220	20 ... 30
Tostirani hleb	Žičani gril	4	250	1 ... 3

Preporučuje se prethodno zagrijavanje 5 minuta za svu hranu koja se griluje.

Komade hrane okrenite nakon 1/2 ukupnog vremena spremanja hrane.

## Niski gril + ventilator

Hrana	Dodaci koje možete koristiti	Radna funkcija	Pozicija police	Temperatura (°C)	Vrijeme spremanja hrane (minimalno) (okvirno)
Riba	Žičani gril	Niski gril + ventilator	4	200	30 ... 35
Piletina u komadima	Žičani gril	Niski gril + ventilator	4	250	25 ... 35
Čufte (junetina) - 12 komadići	Žičani gril	Niski gril + ventilator	4	250	30 ... 40
Stek (cijeli) / Prženi (1 kg)	Žičani gril Stavite jednu posudu na donju policu	Niski gril + ventilator	3	15 min. 250, zatim 180 ... 190	90 ... 110

Nemojte prethodno zagrijavati hranu za grilovanje prikazanu u ovoj tabeli za grilovanje.

## Testna jela

Jela u ovoj tabeli pripremljena su u skladu sa standardom EN 60350-1 kako bi se olakšalo testiranje proizvoda za kontrolne ustanove.

### Stol za kuhanje testne hrane

Hrana	Broj plehova	Dodaci koje možete koristiti	Radna funkcija	Pozicija polica	Temperatura (°C)	Vrijeme spremanja hrane (minimalno) (okvimo)
Pecivo (slatki kolačić)	Jedan pleh	Standardni pleh*	Gornji i donji grijač	3	140	20 ... 30
	Jedan pleh	Standardni pleh*	Gornji i donji grijač	3	160	25 ... 35
Sitni kolači	Jedan pleh	Standardni pleh*	Gornji i donji grijač + ventilator	2	150	20 ... 30
	Jedan pleh	Okrugli kalup za kolače, prečnika 26 cm sa stezaljkom na žičanom grilu**	Gornji i donji grijač	2	160	30 ... 40
Biskvit torta	Jedan pleh	Okrugli kalup za kolače, prečnika 26 cm sa stezaljkom na žičanom grilu**	Gornji i donji grijač + ventilator	2	160	20 ... 30
	Jedan pleh	Okrugli crni metalni kalup, prečnika 20 cm na žičanom grilu**	Gornji i donji grijač	2	180	50 ... 70

Prethodno zagrijavanje se preporučuje za svu hranu.

\* Ovi dodaci možda nisu uključeni u vaš proizvod.

\*\* Ovi dodaci nisu uključeni u vaš proizvod. Oni su komercijalno dostupni dodaci.

### Gril

Hrana	Dodaci koje možete koristiti	Pozicija polica	Temperatura (°C)	Vrijeme spremanja hrane (minimalno) (okvimo)
Tostirani hleb	Žičani gril	4	250	1 ... 3
Čufte (junetina) - 12 komadići	Žičani gril	4	250	20 ... 30

Hranu okrenite nakon 1/2 ukupnog vremena spremanja hrane.

Preporučuje se prethodno zagrijavanje 5 minuta za svu hranu koja se griluje.

## 7 Održavanje i njega

### Opće informacije o čišćenju

#### ⚠ Opšta upozorenja

- Sačekajte da se uređaj ohladi prije čišćenja. Vruće površine mogu izazvati opekotine!
- Ne koristite deterdžente izravno na vruće površine. To može prouzrokovati trajne mrlje.
- Uređaj treba temeljito očistiti i osušiti nakon svakog postupka. Na taj način ćete lakše ukloniti ostatke hrane, čime izbjegavate da ti ostaci izgore tokom sljedeće upotrebe uređaja. Stoga se uvijek trajanja uređaja produžava i problemi s kojima se često suočavate se smanjuju.
- Ne koristite sredstva za paročišćenje za čišćenje uređaja.
- Neki deterdženti ili sredstva za čišćenje mogu oštetiti površinu. Ne koristite abrazivne deterdžente, praške za čišćenje, kreme za čišćenje, sredstva za čišćenje kamenca ili oštre predmete tokom čišćenja.
- Prilikom čišćenja nakon svake upotrebe nije potrebno koristiti posebno sredstvo za čišćenje. Uređaj očistite deterdžentom za pranje posuđa, toplom vodom i mekom krpom ili sunđerom i osušite suvom krpom od mikrovlakana.
- Obavezno nakon čišćenja potpuno obrišite preostalu tečnost i odmah očistite hranu isprskanu oko tijekom pečenja.
- Ne perite nijednu komponentu uređaja u mašini za pranje posuđa.

#### Površine od inoksa i nerđajuće površine

- Ne koristite sredstva za čišćenje koja sadrže kiselinu ili hlor za čišćenje

površina od nerđajućeg čelika ili inoksa i ručica.

- Nerđajuća ili površina od inoksa može vremenom promijeniti boju. To je normalno. Nakon svakog postupka očistite deterdžentom pogodnim za nerđajuću ili površinu od inoksa.
- Za čišćenje koristite meku krpu sa tečnim deterdžentom (neabrazivnim) pogodnim za površine od inoksa, obratite pažnju da brišete samo u jednom pravcu.
- Odstranite mrlje od kamenca, ulja, škroba, mlijeka i proteina sa površina od inoksa bez mrlja i staklenih površina bez odlaganja. Mrlje mogu zarđati nakon duže vremena.

#### Emajlirane površine

- Nakon svake upotrebe, površine od emajla očistite deterdžentom za pranje posuđa, toplom vodom i mekom krpom ili sunđerom i osušite suvom krpom.
- Ako vaš proizvod ima funkciju lakog čišćenja parom, možete izvršiti lako čišćenje parom za netvrđokornu trenutnu nečistoću. (Pogledajte odjeljak „Jednostavno čišćenje parom“)
- Za postojeane mrlje može se koristiti sredstvo za čišćenje pećnice i grila koje se preporučuje na mrežnoj lokaciji vašeg proizvoda te sunđer za čišćenje koja ne stvara ogrebotine. Ne koristite neko drugo sredstvo za čišćenje rerne u tom slučaju.
- Da biste očistili prostor predviđen za spremanje hrane, morate sačekati da se rerne ohladi. Čišćenje vrućih površina izazvaće i opasnost od požara i oštećenja emajlirane površine.

#### Katalitičke površine

- Bočne strane u prostoru za spremanje hrane mogu biti prekrivene samo

emajliranim ili katalitičkim zidovima. Navedeno zavisi od modela.

- Katalitički zidovi imaju laganu mat i poroznu površinu. Katalitički zidovi rene se ne smiju čistiti.
- Katalitičke površine apsorbuju ulje zahvaljujući svojoj poroznoj strukturi i počinju sjajiti kada je površina zasićena uljem, u tom slučaju preporučuje se zamjena djelova.

### **Staklene površine**

- Pri čišćenju staklenih površina ne koristite strugače od tvrdog metala i abrazivne materijale za čišćenje. Isti mogu oštetiti staklenu površinu.
- Uređaj očistite deterdžentom za pranje posuđa, toplom vodom i krpom od mikrovlakana naročito namijenjenu za staklene površine i osušite suvom krpom od mikrovlakana.
- Ako poslije čišćenja ima ostatka deterdženta, obrišite ga hladnom vodom i osušite čistom i mekom krpom od mikrovlakana. Preostali ostaci deterdženta mogu oštetiti staklenu površinu.
- Ni pod kojim uslovima ostatke osušene na staklenoj površini ne treba čistiti nazubljenim noževima, žičanom vunom ili sličnim alatima za grebanje.
- Mrlje od kalcijuma (žute mrlje) možete ukloniti sa staklene površine komercijalno dostupnim sredstvom za uklanjanje kamenca, sredstvom za uklanjanje kamenca poput sirćeta ili limunovog soka.
- Ako je površina jako zaprljana, nanesite sunđerom sredstvo za čišćenje na mrlju i sačekajte duže vremena da isto adekvatno odreaguje. Zatim očistite staklenu površinu vlažnom krpom.
- Promjene boje i mrlje na staklenoj površini normalna su pojava i ne predstavljaju grešku.

### **Plastični djelovi i obojene površine**

- Očistite plastične djelove i obojene površine deterdžentom za pranje posuđa, toplom vodom i mekom krpom ili sunđerom i osušite suvom krpom.
- Ne koristite strugače od tvrdog metala i abrazivna sredstva za čišćenje. Navedeno može oštetiti površine.
- Vodite računa da spojevi komponentata uređaja ne ostanu vlažni i da na istima ne ostane deterdženta. U suprotnom može doći do korozije na tim spojevima.

### **Čišćenje dodatka**

Ako u uputstvu za upotrebu nije drugačije navedeno, dodatke isporučene uz uređaj ne perite u perilici za suđe.

### **Čišćenje kontrolne table**

- Prilikom čišćenja tabli s kontrolnim gumbima, obrišite tablu i gumbje vlažnom mekom krpom i osušite suvom krpom. Ne uklanjajte gumbje i zaptivke ispod da biste očistili tablu. Na taj način možete oštetiti kontrolnu tablu i gumbje.
- Prilikom čišćenja nehrđajuće ploče s kontrolnim gumbima, nemojte oko gumba koristiti sredstva za čišćenje nehrđajućih površina (od inoxa). Indikatori oko gumba mogu se izbrisati.
- Očistite kontrolnu tablu osjetljivu na dodir vlažnom mekom krpom i osušite suvom krpom. Ako vaš proizvod ima funkciju zaključavanja tipki, postavite zaključavanje tipki prije čišćenja kontrolne table. Ako postupite drugačije, tipke možete pogrešno odabrati.

## Čišćenje unutrašnjosti rerne (površina za spremanje hrane)

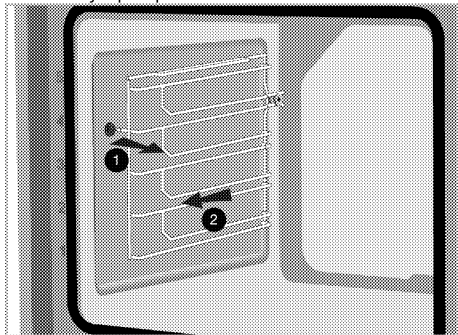
Slijedite korake čišćenja opisane u odjeljku „Opšte informacije o čišćenju“ prema tipovima površine u vašoj rerni.

### Čišćenje stranica rerne

Bočne strane u prostoru za spremanje hrane mogu biti prekrivene samo emajliranim ili katalitičkim zidovima. Navedeno zavisi od modela. Ako model ima katalitičku stranicu, pogledajte informacije u odjeljku „Katalitički zidovi“. Ako je vaš proizvod model sa žičanim policama, uklonite žičane police prije čišćenja bočnih zidova. Zatim završite čišćenje kako je opisano u odjeljku „Opšte informacije o čišćenju“ prema vrsti bočnog zida.

### Da biste uklonili bočne žičane police:

1. Uklonite prednji dio žičane police povlačenjem na bočni zid u suprotnom smjeru.
2. Povucite žičanu policu prema sebi da biste je potpuno skinuli.



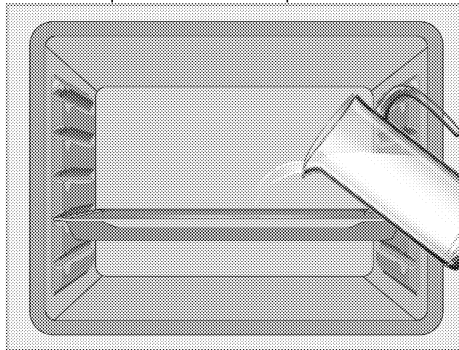
3. Da biste ponovo postavili police, obavite iste korake kao tokom skidanja, ali obrnutim redoslijedom.

## Jednostavno paročišćenje

Razlikuje se u zavisnosti od modela proizvoda. \*Možda nije dostupno kod vašeg modela.

Omogućava jednostavno čišćenje jer prljavštinu (koja nije tvrdokorna) omekšava para koja se formira unutar rerne i kapljice vode koje se kondenzuju na unutrašnjim površinama rerne.

1. Izvadite sve dodatke iz rerne.
2. Sipajte 500 ml vode u pleh rerne i stavite pleh na 2. nivo police u rerni.



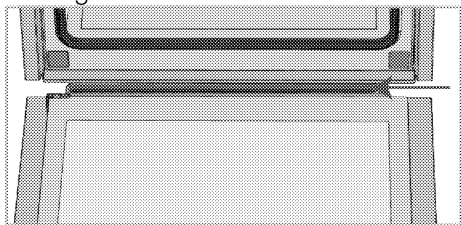
3. Podesite rernu na režim jednostavnog paročišćenja i uključite je na 100°C tokom 15 minuta.

Odmah otvorite vrata i obrišite unutarnju površinu rerne vlažnim sunđerom ili krpom. Kada otvorite vrata, para će izaći. Ovo može stvoriti rizik od opekotina. Budite oprezni prilikom otvaranja vrata rerne.

Koristite toplu vodu sa tečnim deterdžentom, meku krpu ili sunđer za čišćenje tvrdokorne prljavštine i obrišite je suvom krpom.

**i** Tijekom jednostavnog načina čišćenja parom, voda koja se nalazi u bazenu na dnu pećnice kako bi omekšala lagano stvorene ostatke / nečistoće unutar šupljine pećnice, isparit će i kondenzirati se u šupljini pećnice i unutarnjem staklu vrata pećnice, pa voda može kapati kada se otvore vrata pećnice. Obrišite kondenzaciju čim se otvore vrata pećnice.

Razlikuje se u zavisnosti od modela proizvoda. \*Možda nije dostupno kod vašeg modela. Nakon kondenzacije u rerni, u dijelu žleba ispod rerne može biti vode ili vlage. Nakon upotrebe, ovaj kanal bazena očistite vlažnom krpom, a zatim ga osušite.



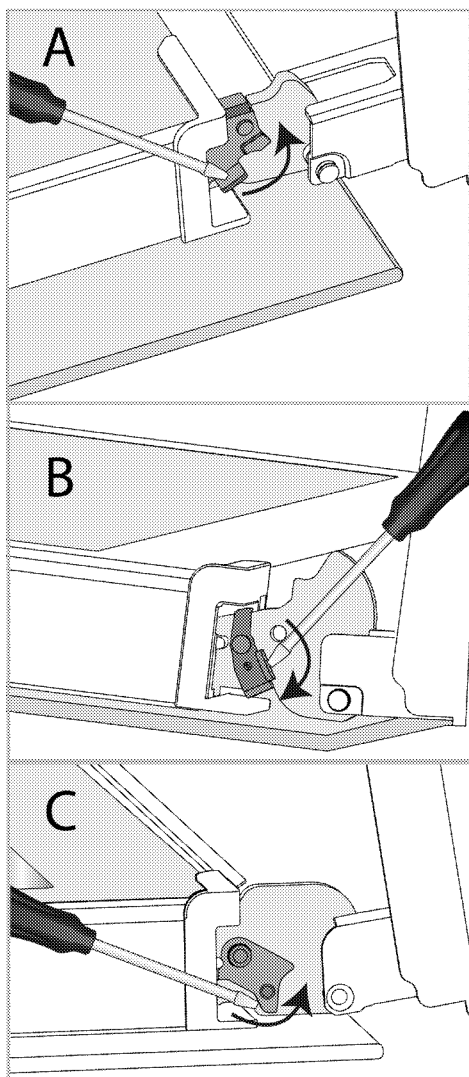
## Čišćenje vrata rerne

**i** Da biste očistili vrata i stakla rerne nemojte koristiti gruba abrazivna sredstva za čišćenje, metalne strugače, žičanu vunu ili sredstva za bijeljenje.

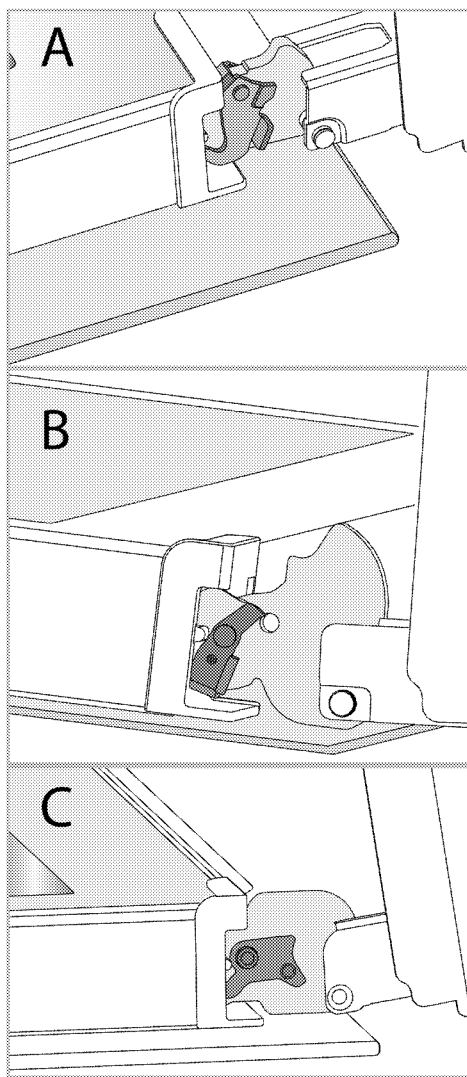
Možete da skinete vrata i staklo rerne da biste ih očistili. Kako ukloniti vrata i staklo objašnjeno je u odjeljcima „Skidanje vrata rerne“ i „Skidanje unutrašnjeg stakla na vratima rerne“. Nakon što skinete unutrašnje staklo na vratima, očistite ga sredstvom za pranje posuđa, toplom vodom i mekom krpom ili sunderom i osušite suvom krpom. Staklo obrišite octom, a zatim ga isperite kako bi uklonili ostatke kamenca koji se mogu pojaviti na staklu pećnice.

## Skidanje vrata rerne

1. Otvorite vrata rerne.
2. Otvorite klipse na šarkama sa desne i lijeve strane na vratima tako što ih pritisnete kao što je prikazano na slici. Tip šarke (A), (B), (C) varira ovisno o modelu proizvoda. Donje slike pokazuju kako otvoriti sve tipove šarki.  
(A) šarka je dostupna u normalnim tipovima vrata.  
(B) šarke tipa dostupne su u tipu zatvaračkim tipovima vrata.  
Šarke tipa (C) dostupne su u mekim tipovima vrata koja se otvaraju / zatvaraju.

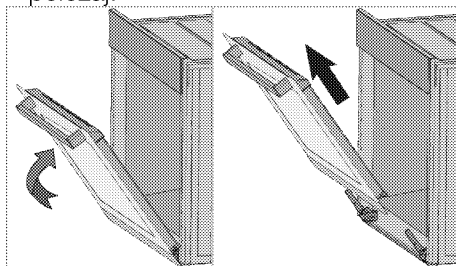


Brava sa šarkama - zatvoreni položaj



Brava sa šarkama - otvoreni položaj

3. Postavite vrata rerne u poluzatvoren položaj.





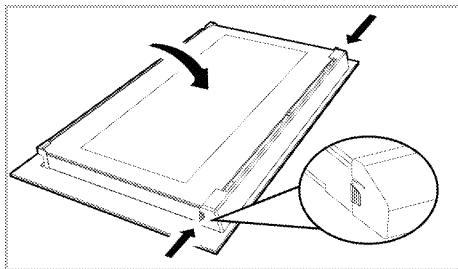
4. Skinite vrata tako što ćete ih izvući naviše da biste ih oslobodili iz lijeve i desne šarke.

**i** Kada vraćate vrata, obavite iste korake kao tokom skidanja, ali obrnutim redoslijedom. Ne zaboravite da zatvorite klipse na šarkama kada vratite vrata.

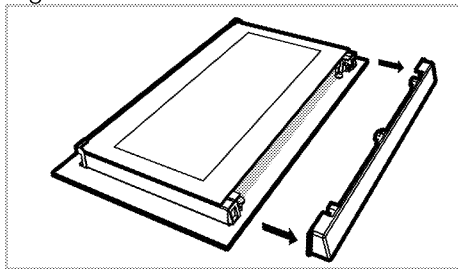
## Skidanje unutarnjeg stakla sa vrata rerne

Unutarnje staklo na vratima uređaja može se skinuti za potrebe čišćenja.

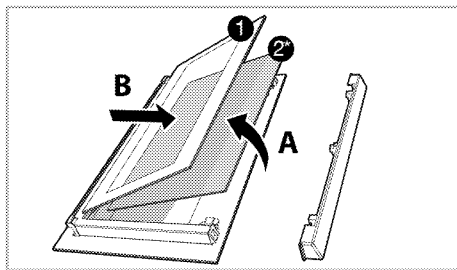
1. Otvorite vrata rerne.



2. Povucite plastični dio pričvršćen na gornjem dijelu ulaznih vrata prema sebi istovremeno pritiskom na tačke pritiska sa obje strane dijela i izvadite ga.



3. Kao što je prikazano na slici, malo podignite staklenu ploču s unutarnje strane (1) prema „A“ a zatim je izvadite povlačenjem prema „B“.



- 1 Staklena ploča s unutrašnje strane
- 2\* Unutrašnja staklena ploča (\*Možda ne postoji kod vašeg modela.)
4. Ako vaš proizvod ima unutarnje staklo (2), ponovite isti postupak da biste ga skinuli (2).
5. Prvi korak za vraćanje vrata u probitno stanje je ponovno postavljanje unutarnjeg stakla (2). Postavite zakošeni ugao staklene ploče tako da nalegne u zakošeni ugao na plastičnom prorezu. (Ako vaš proizvod ima unutrašnje staklo). Unutrašnje staklo (2) mora biti pričvršćeno na plastični prorez najbliži staklenoj ploči s unutarnje strane (1).
6. Prilikom ponovnog postavljanja staklene ploče s unutarnje strane (1) provjerite da li štampana strana stakla leži licem prema unutarnjem staklu. Od ključnog je značaja da donji uglovi staklene ploče s unutarnje strane (1) nalegnu u donje plastične proreze.
7. Gurnite plastični dio prema okviru dok ne čujete zvuk „klik“.

## Čišćenje sijalice u rerni

U slučaju da se staklena površina sijalice u rerni postane zaprlja; očistite je deterdžentom za pranje posuđa, toplom vodom i mekom krpom ili sunđerom i osušite suvom krpom. U slučaju kvara sijalice u rerni, možete zamijeniti sijalicu prema postupku opisanom u sljedećem odjeljku.

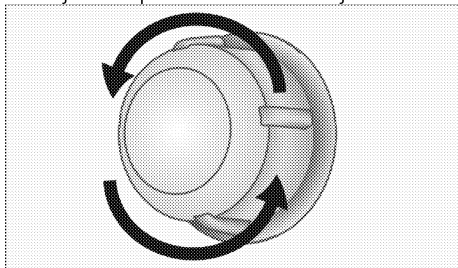
## Zamjena sijalice u rerni

### ⚠ Opšta upozorenja

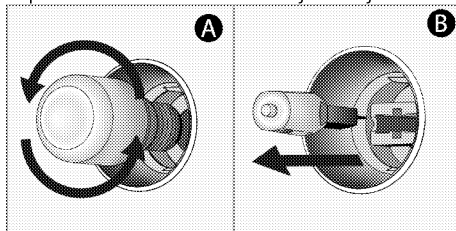
- Prije mijenjanja sijalice provjerite da li je uređaj isključen sa napajanja elektrinom energijom i da li se ohladio, kako biste izbjegli rizik od strujnog udara. Vruće površine mogu izazvati opekotine!
- U ovoj pećnici koristi se žarulja sa žarnom niti snage manje od 40 W, visine manje od 60 mm, promjera manje od 30 mm ili halogena lampsa sa utičnicom tipa G9, snage manje od 60 W. Svjetiljke su pogodne za rad na temperaturama iznad 300 °C. Lampe za pećnicu možete nabaviti od ovlaštenog servisera ili tehničara sa licencom.
- Položaj sijalice može se razlikovati od položaja prikazanog na slici.
- Sijalica koja se koristi u ovom proizvodu nije adekvatna za upotrebu u domaćinstvu za osvjtljavanje prostorija. Svrha ove sijalice je da pomogne korisniku da vidi prehrambene proizvode.
- Sijalice koje se koriste u ovom proizvodu podnose ekstremne fizičke uslove kao što su temperature iznad 50°C.

### Ako vaša rerna ima okruglu sijalicu:

1. isključite uređaj iz struje.
2. uklonite zaštitno staklo okrećući ga u smjeru suprotnom od kazaljke na satu.



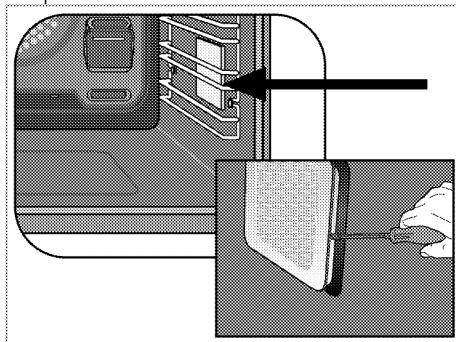
3. Ako je sijalica vaše rerne tipa (A) prikazana na donjoj slici, okrenite sijalicu rerne kao što je prikazano na slici i zamijenite je novom. Ako je model tipa (B), izvucite je kao što je prikazano na slici i zamijenite je novom.



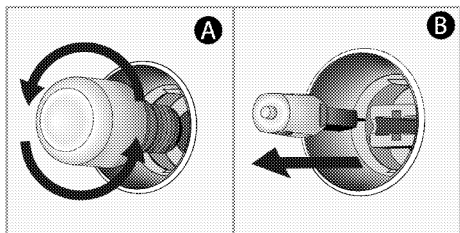
4. Vratite zaštitno staklo.

### Ako vaša rerna ima kockastu sijalicu,

1. isključite uređaj iz struje.
2. Uklonite žičane police kao što je opisano.



3. Šrafcigerom podignite zaštitno staklo sijalice.
4. Ako je sijalica vaše rerne tipa (A) prikazana na donjoj slici, okrenite sijalicu rerne kao što je prikazano na slici i zamijenite je novom. Ako je model tipa (B), izvucite je kao što je prikazano na slici i zamijenite je novom.



5. Vratite zaštitno staklo, a zatim vratite žičane police.

## 8 Rješavanje problema

Konsultujte ovlaštenog servisera ili tehničara sa licencom ili dobavljača kod koga ste kupili uređaj ako ne možete da riješite problem iako ste primijenili instrukcije u ovom dijelu. Nikada ne pokušavajte da sami popravite uređaj koji je u kvaru.

**Iz rerne izlazi para kada je u upotrebi.**

- Normalno je da para izlazi iz rerne tokom rada. >>> *Ovo nije kvar.*

**Kapljice vode nastaju tokom spremanja hrane.**

- Para koja nastaje tokom spremanja hrane može se kondenzovati i formirati kapljice vode kada dođe u dodir sa hladnim površinama uređaja. >>> *Ovo nije kvar.*

**Iz uređaja se čuje metalni zvuk kada se grije i hladi.**

- Kada se metalni dijelovi griju, šire se i izazivaju zvukove. >>> *Ovo nije kvar.*

**Uređaj ne radi.**

- Osigurač je pokvaren ili je iskočio. >>> *Provjerite osigurače u razvodnoj kutiji. Ako je neophodno, zamijenite ih ili resetujte.*
- Uređaj nije uključen u uzemljenu utičnicu. >>> *Provjerite gdje je uključen strujni kabl.*
- Dugmad/okrugla dugmad tasteri na kontrolnoj tabli ne funkcionišu. >>> *Ako je vaš proizvod opremljen funkcijom zaključavanja tipki, možda je omogućeno zaključavanje tipki. Onemogućite tu funkciju.*

**Sijalica u remi je u kvaru.**

- Sijalica u remi je pokvarena. >>> *Zamijenite sijalicu u remi.*
- Nema struje. >>> *Provjerite ima li struje. Provjerite osigurače u razvodnoj kutiji. Ako je potrebno, zamijenite ili resetujte osigurače*

**Rerna ne grije.**

- Možda nije podešena na određenu funkciju za spremanje hrane i/ili temperaturu. >>> *Podesite remu na određenu funkciju za spremanje hrane i/ili temperaturu.*
- Kod modela koji su opremljeni tajmerom, tajmer nije podešen. >>> *Podesite vrijeme.*
- Nema struje. >>> *Provjerite ima li struje. Provjerite osigurače u razvodnoj kutiji. Ako je potrebno, zamijenite ili resetujte osigurače*

**(Kod modela sa tajmerom) Zaslom sata treperi ili je uključen simbol sata.**

- Došlo je do prethodnog prekida napajanja električnom energijom. >>> *Podesite vrijeme/isključite proizvod i ponovo ga uključite.*



## Ugradna pećnica

Korisnički priručnik



SB

# Poštovani korisnici,

## Pre upotrebe proizvoda, pročitajte ovaj priručnik.

Beko Hvala što ste odabrali proizvod. Želimo da vam proizvod, proizveden uz visoki kvalitet i tehnologiju, pruži najbolju efikasnost. Da biste to postigli, pažljivo pročitajte ovaj priručnik i svu drugu dokumentaciju koja je data pre upotrebe proizvoda i sačuvajte istu za naknadnu referencu. Ako ovaj uređaj predate trećem licu, priložite i ovo uputstvo za upotrebu. Pratite uputstva obračujući pažnju na sve informacije i upozorenja navedena u uputstvu za upotrebu.

Obratite pažnju na sve informacije i upozorenja u uputstvu za upotrebu. Na taj način ćete zaštititi sebe i svoj proizvod od opasnosti koje mogu nastati.

Sačuvajte uputstvo za upotrebu. Ako ovaj uređaj predate trećem licu, priložite i ovo uputstvo za upotrebu.

Korisnički priručnik sadrži sledeće simbole:



Opasnost koja može za rezultat imati smrt ili ozledu.

**NAPOMENA** Opasnost koja može za rezultat imati materijalnu štetu na proizvodu ili okolini.



Opasnost koja može za rezultat imati opekotine zbog kontakta s vrućim površinama.



Važne informacije ili korisni saveti za upotrebu.



Pročitajte uputstvo za upotrebu!



**Arçelik A.Ş.**  
Karaağaç caddesi No:2-6  
34445 Sütlüce/Istanbul/TURKEY  
Made in TURKEY

**1 Bezbednosna uputstva 4**

Namena .....	4
Bezbednost dece, ugroženih osoba i kućnih ljubimaca.....	5
Električna bezbednost .....	5
Bezbednost u transportu .....	7
Bezbednost pri ugradnji.....	7
Bezbednost upotrebe .....	7
Upozorenja o temperaturi.....	8
Upotreba dodataka .....	8
Bezbednost kuvanja .....	9
Bezbednost pri održavanju i čišćenju .....	9

**2 Uputstva za zaštitu životne sredine 11**

Propis o odlaganju otpada .....	11
Usaglašenost sa WEEE direktivom i odlaganje otpada .....	11
Odlaganje ambalažnog materijala .....	11
Preporuke za uštedu energije .....	11

**3 Vaš proizvod 12**

Predstavljanje proizvoda .....	12
Predstavljanje i upotreba kontrolne table proizvoda .....	13
Kontrola rerne .....	13
Radne funkcije rerne.....	14
Dodaci uređaja.....	15
Korišćenje dodataka uređaja .....	16
Tehničke specifikacije .....	19

**4 Prva upotreba 20**

Prvo čišćenje.....	20
--------------------	----

**5 Kako rukovati rernom 21**

Opšte informacije o upotrebi rerne .....	21
Rad kontrolne jedinice rerne .....	21

**6 Opšte informacije o pečenju 23**

Opšta upozorenja o spremanju hrane u rerni .....	23
Peciva i hrana iz rerne .....	23
Meso, riba i živinsko meso.....	25
Gril 26	
Testna jela .....	27

**7 Održavanje i nega 28**

Opšte informacije o čišćenju.....	28
Čišćenje dodataka .....	29
Čišćenje kontrolne table .....	29
Čišćenje unutrašnjosti rerne (površina za spremanje hrane) .....	30
Jednostavno paročišćenje.....	30
Čišćenje vrata rerne .....	31
Skidanje unutrašnjeg stakla sa vrata rerne.....	33
Čišćenje sijalice u rerni .....	33

**8 Rešavanje problema 36**

# 1 Bezbednosna uputstva

- Ovaj odeljak sadrži bezbednosna uputstva koja će vam pomoći da se zaštitite od rizika od telesnih ozleda ili oštećenja imovine.
  - Ako je proizvod prenešen na drugu osobu ili polovni uređaj dat na korišćenje, uz proizvod treba isporučiti uputstvo za upotrebu, etikete proizvoda, druga relevantna dokumenta i dodatke.
  - Naša kompanija ne snosi odgovornost za štetu koja može nastati kao rezultat nepoštovanja ovih uputstava.
  - Ako se ne pridržavate ovih uputstava, bilo koja garancija biće poništena.
  - ⚠ Ugradnju i popravke uvek treba da obavlja proizvođač, ovlašćeni servis ili lica koja je imenovao uvoznik.
  - ⚠ Koristite isključivo originalne rezervne delove i dodatke.
  - ⚠ Ne pokušavajte da popravite i ne menjajte nijednu komponentu proizvoda ako to nije jasno naznačeno u uputstvu za upotrebu.
  - ⚠ Ne izvodite tehničke modifikacije na proizvodu.
- ## ⚠ Namena
- Ovaj proizvod je namenjen za kućnu upotrebu. On nije namenjen za komercijalnu upotrebu.
  - Ne koristite proizvod u baštama, na balkonima ili drugim okruženjima na otvorenom. Uređaj je predviđen za upotrebu u kuhinjama i domaćinstvima u prodavnicama, kancelarijama i drugim radnim okruženjima.
  - **UPOZORENJE:** Ovaj proizvod treba koristiti samo za spremanje hrane. Ne treba ga koristiti u različite svrhe, poput zagrevanja prostorije.
  - Rerna se može koristiti za odmrzavanje, pečenje, prženje i grilovanje hrane.
  - Ovaj proizvod ne treba koristiti za grejanje, zagrevanje tanjira, kačenje peškira ili odeće na ručici za potrebe sušenja.



## **Bezbednost dece, ugroženih osoba i kućnih ljubimaca**

- Ovaj proizvod mogu koristiti deca sa 8 i više godina starosti i osobe sa fizičkim, čulnim ili mentalnim nedostacima i osobama bez znanja ili iskustva, isključivo ukoliko su pod nadzorom i kada im se objašnjava način bezbedne upotrebe aparata i moguće opasnosti.
- Deca se ne smeju igrati sa uređajem. Deca nikada ne smeju da čiste i održavaju uređaj, sem ako se nalaze pod nadzorom odrasle osobe.
- Ovaj proizvod ne smeju koristiti osobe sa fizičkim, čulnim ili mentalnim nedostacima (uključujući decu), osim ako se drže pod nadzorom ili dobiju potrebna uputstva.
- Decu treba nadzirati kako bi se obezbedilo da se ne igraju sa ovim uređajem.
- Električni proizvodi su opasni za decu i kućne ljubimce. Deca i kućni ljubimci ne smeju se igrati, penjati se ili ulaziti u proizvod.
- Ne stavljajte predmete na proizvod koje deca mogu da dohvate.
- **UPOZORENJE:** Tokom upotrebe, dostupne površine proizvoda su vruće. Decu držite dalje od proizvoda.
- Ambalažni materijal čuvajte izvan dohvata djece. Postoji rizik od ozlede i gušenja!
- Kada su vrata otvorena, ne stavljajte teške predmete na njih i ne dozvolite deci da sede na njima. Možete izazvati prevrtanje ili oštećenje šarki na vratima rerne.
- (Ako vaš proizvod ima utikač) Zbog bezbednosti dece, isključite utikač i onemogućite rad proizvoda pre nego što ga odložite.

## **Električna bezbednost**

- Uređaj povežite na uzemljenu utičnicu zaštićenu osiguračem sa volтажom navedenom na tipskoj nalepnici. Uzemljenje mora uvesti kvalifikovani električar. Ne koristite proizvod bez uzemljenja u skladu sa lokalnim/nacionalnim propisima.

- Utikač ili električni priključak proizvoda moraju biti na lako dostupnom mestu (na koje neće uticati plamen peći). Ako to nije moguće, na električnoj instalaciji na koju je uređaj priključen mora postojati mehanizam (osigurač, prekidač, sklopka, itd.), u skladu s propisima koji uređuju napajanje električnom energijom i odvajanje svih polova od mreže.
- Proizvod se ne sme priključiti u utičnicu tokom ugradnje, popravke i transporta.
- Uključite proizvod u uzemljenu utičnicu koja odgovara vrednostima napona struje i frekvencije navedene na tipskoj nalepnici.
- (Ako vaš proizvod nema kabl za napajanje) Koristite samo priključni kabl naveden u odeljku „Tehničke specifikacije“.
- Ne gurajte kabl za napajanje ispod ili iza proizvoda. Ne stavljajte teške predmete na kabl za napajanje. Kabl za napajanje ne treba da se savija, prelama i ne sme da dođe u kontakt sa bilo kojim izvorom toplote.
- Dok rerna radi, i njena stražnja površina se zagreva. Kablovi za napajanje ne smeju dodirivati zadnju površinu, ukoliko je taj slučaj, priključci se mogu oštetiti.
- Pazite da ne zaglavite električni kabl između vrata rerne i okvira i ne postavljajte ga na vruće površine. U suprotnom, može se istopiti izolacija kabla i može doći do požara usled nastanka kratkog spoja.
- Koristite samo originalni kabl. Ne koristite odsečene ili oštećene kablove ili produžne kablove.
- Ako je kabl za napajanje oštećen, mora ga zameniti proizvođač, ovlašćeni servis ili osoba koju je odredila kompanija uvoznik, kako bi se sprečile moguće opasnosti.
- **UPOZORENJE:** Pre zamene sijalice u rerni, isključite proizvod sa napajanja da biste izbegli opasnost od strujnih udara. Isključite proizvod ili isključite osigurač u kutiji s osiguračima. (Ako vaš proizvod ima utikač)
- Ne priključujte proizvod u utičnicu koja je labava, ispala

iz svog ležišta, slomljena, prljava, masna, uz rizik od kontakta sa vodom (na primer, voda koja može procuriti iz šaltera).

- Nikada ne dodirujte utikač vlažnim rukama! Ne vucite za kabl kada isključujete uređaj iz struje, uvek vucite za utikač.
- Proverite da li je utikač proizvoda čvrsto priključen u utičnicu da se izbegne stvaranje luka.

### **Bezbednost u transportu**

- Pre transporta proizvoda isključite proizvod sa napajanja.
- Proizvod je težak, potrebno je da ga nose najmanje dve osobe.
- Ne koristite vrata i/ili ručku za transport ili premeštanje proizvoda.
- Ne stavljajte druge predmete na uređaj i nosite ga uspravno.
- Kada treba da transportujete proizvod, zamotajte ga u ambalažni materijal ili debeli karton i čvrsto ga zalepите. Učvrstite proizvod trakom kako ne bi došlo do oštećenja uklonjivih ili

pokretnih delova proizvoda ili samog proizvoda.

- Pogledajte celi proizvod da bi utvrdili da li ima oštećenja koja su mogla nastati tokom transporta.

### **Bezbednost pri ugradnji**

- Pre ugradnje proizvoda, proverite da li ima oštećenja. Ako je proizvod oštećen, nemojte ga ugrađivati.
- Ne postavljajte proizvod u blizini izvora toplote (radijatori, šporet i sl.).
- Držite sve ventilacione kanale otvorenima oko proizvoda.
- Da biste sprečili pregrevanje, proizvod ne treba postavljati iza ukrasnih vrata.

### **Bezbednost upotrebe**

- Obavezno isključite proizvod nakon svake upotrebe.
- Ako proizvod ne koristite duže vreme, isključite ga sa napajanja ili isključite osigurač u kutiji sa osiguračima.
- Ne koristite neispravan ili oštećen proizvod. Ako postoje, isključite električne/plinske priključke proizvoda i pozovite ovlašćeni servis.

- Ne koristite proizvod sa uklonjenim ili polomljenim staklima prednjih vrata.
- Ne penjite se na proizvod da biste dohvatili bilo šta ili iz bilo kojeg drugog razloga.
- Ne koristite proizvod u situacijama koje mogu uticati na vaše rasuđivanje, kao što su korišćenje opojnih sredstava i/ili upotreba alkohola.
- Zapaljivi predmeti ostavljeni u području za pripremu hrane mogu se zapaliti. Nikada ne čuvajte zapaljive predmete u području za pripremu hrane.
- Ručka rerne nije sušilica za peškire. Kada koristite proizvod, ne kačite peškire, rukavice ili sličan tekstil.
- Šarke na vratima proizvoda se pomeraju i zatežu prilikom otvaranja i zatvaranja vrata. Kada otvarate/zatvarate vrata, ne držite deo sa šarkama.

### **Upozorenja o temperaturi**

- **UPOZORENJE:** Dok proizvod radi, izloženi delovi će biti vrući. Ne dirajte proizvod i grejne elemente. Deca mlađa od 8 godina ne

- smeju se približavati proizvodu bez odrasle osobe.
- Ne stavljajte zapaljive/eksplozivne materijale u blizini proizvoda, jer će ivice biti vruće tokom rada.
- Budući da para može izaći iz rerne, držite se na propisnoj udaljenosti dok otvarate vrata rerne. Para može izazvati opekotine na rukama, licu i/ili očima.
- Proizvod može biti vruć tokom upotrebe. Ne dirajte zagrejane odeljke, unutrašnje delove rerne, grejne elemente itd.
- Kada stavljate hranu u vruću rernu, vadite hranu itd., uvek koristite rukavice otporne na toplotu.

### **Upotreba dodataka**

- Važno je da metalna rešetka i pleh budu propisno postavljeni na predviđena mesta za iste. Za detaljne informacije pogledajte odeljak "Upotreba dodataka".
- Dodaci mogu oštetiti staklo na vratima prilikom zatvaranja vrata proizvoda. Dodatke uvek gurnite do kraja prostora za pečenje.

## **Bezbednost kuvanja**

- Budite oprezni kada koristite alkohol u hrani. Alkohol isparava na visokim temperaturama i može se zapaliti ako je izložen vrućim površinama, tako uzrokujući požar.
- Ostaci hrane, ulje itd. mogu se zapaliti u prostoru za spremanje hrane. Pre spremanja hrane uklonite krupnije nečistoće.
- Opasnost od trovanja hranom: Ne čuvajte hranu u rerni duže od sat vremena pre i posle pripreme. U suprotnom možete izazvati trovanje hranom ili bolesti.
- Ne zagrevajte zatvorene limenke i staklene posude. Nastali pritisak može dovesti do pucanja tegle.
- Stavite papir za pečenje u posuđe ili pribor za rernu (pleh, žičani gril, itd.) s hranom i stavite ga u prethodno zagrejanu rernu. Uklonite suvišne komade papira za pečenje sa dodataka ili posude kako biste izbegli dodir s grijaćim elementima rerne. Nikada ne koristite papir za pečenje na

temperaturi u rerni većoj od maksimalne temperature korišćenja navedene na papiru za pečenje koji koristite. Nikada ne stavljajte papir za pečenje na dno rerne.

- Pleh za pečenje, tanjire ili aluminijumsku foliju ne postavljajte direktno na dno rerne. Akumulirana toplota može oštetiti osnovu rerne.
- Za vreme grilovanja zatvorite vrata rerne. Vruće površine mogu izazvati opekotine!
- Hrana koja nije adekvatna za grilovanje predstavlja opasnost od nastanka požara. Grilujte samo hranu koja se sme obrađivati na temperaturi za intenzivno grilovanje. Takođe, hranu ne stavljajte predaleko u zadnji deo grila. Ovo je najtoplije područje i masna hrana se može zapaliti.

## **Bezbednost pri održavanju i čišćenju**

- Sačekajte da se uređaj ohladi pre čišćenja. Vruće površine mogu izazvati opekotine!
- Ne perite proizvod prskanjem ili sipanjem vode na njega!

Postoji opasnost od strujnog udara!

- Ne čistite proizvod paro-čistačima, jer to može izazvati strujni udar.
- Za čišćenje stakla prednjih vrata rerne/(ako postoje) gornjih stakala rerne nemojte koristiti gruba abrazivna sredstva za čišćenje, metalne strugače, žičanu vunu ili

sredstva za izbeljivanje. Ovi materijali mogu prouzrokovati ogrebotine i pucanje staklenih površina.

- Kontrolnu tablu uvek održavajte čistom i suvom. Vlažna i prljava površina može prouzrokovati probleme u radu sa funkcijama.

## 2 Uputstva za zaštitu životne sredine

### Propis o odlaganju otpada Usaglašenost sa WEEE direktivom i odlaganje otpada



Ovaj proizvod je usaglašen sa WEEE direktivom Evropske Unije (2012/19/EU). Ovaj proizvod nosi znak klasifikacije za električni i elektronski otpad (WEEE).

Ovaj proizvod je proizveden od visoko kvalitetnih delova i materijala koji se mogu ponovo koristiti i pogodni su za reciklažu. Nemojte odlagati proizvod u otpad sa običnim kućnim otpadom i drugim otpadima na kraju veka trajanja. Odložite ga u centar za sakupljanje i reciklažu električnog i elektronskog otpada. Konsultujte se sa svojim lokalnim vlastima da biste saznali o ovim centrima za sakupljanje otpada. Odgovarajuće odlaganje korišćenih uređaja pomaže u sprečavanju potencijalnih negativnih posledica po životnu sredinu i zdravlje ljudi.

**Usaglašenost sa RoHS direktivom:** Proizvod koji ste kupili u saglasnosti je sa RoHS direktivom Evropske Unije (2011/65/EU). On ne sadrži štetne i zabranjene materijale navedene u direktivi.

### Odlaganje ambalažnog materijala

- Ambalažni materijali su opasni po decu. Ambalažni materijal čuvajte na bezbednom mestu, van domašaja

dece. Ambalažni materijali za ovaj proizvod su proizvedeni od materijala koji se mogu reciklirati. Odložite ih pravilno i sortirajte u skladu sa uputstvima za recikliranje otpada. Ne odlažite ih sa običnim kućnim otpadom.

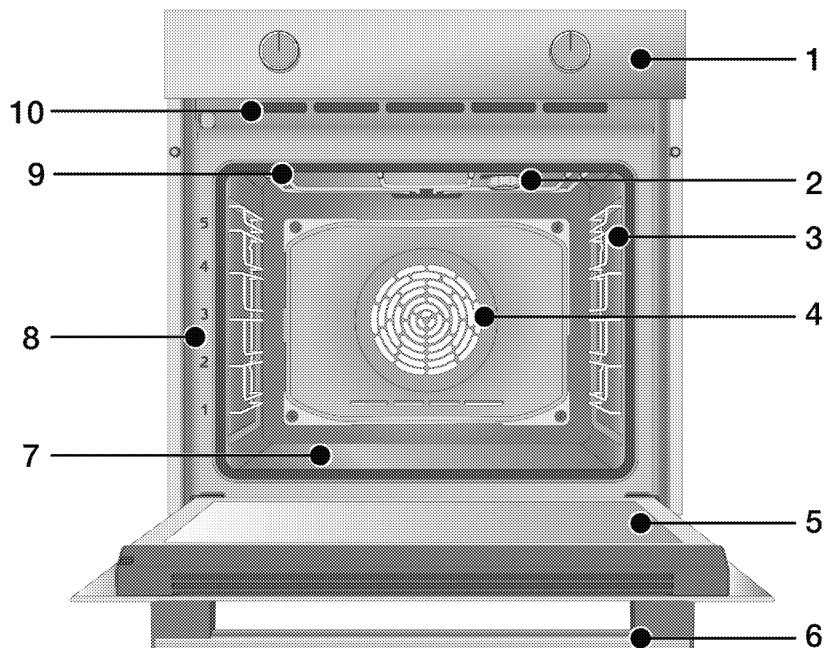
### Preporuke za uštedu energije

Sledeći predlozi će vam pomoći da svoj proizvod upotrebljavate na ekološki i energetski efikasan način:

- Zamrznutu hranu odmrznite pre spremanja.
- U remi koristite tamne ili emajlirane posude koje bolje prenose toplotu.
- Isključite proizvod 5 do 10 minuta pre isteka vremena za produženo kuvanje. Sada možete uštedeti do 20% električne energije upotrebom toplote.
- Ako je navedeno u receptu ili uputstvu za upotrebu, uvek izvršite prethodno zagrevanje. Ne otvarajte vrata rerne često tokom pripreme hrane.
- Pokušajte da istovremeno pečete više jela u remi. Možete istovremeno spremati hranu postavljanjem dve posude za pečenje na metalnu rešetku. Osim toga, ako spremate jela jedno za drugim, to će uštedjeti energiju jer rerma neće izgubiti na svojoj toploti.

### 3 Vaš proizvod

#### Predstavljanje proizvoda



- 1 Kontrolna tabla
- 2 Sijalica\*
- 3 Žičane police\*\*
- 4 Motor ventilatora (iza čelične ploče)
- 5 Vrata
- 6 Ručka
- 7 Donji grejač (donja čelična ploča)
- 8 Pozicije polica
- 9 Gornji grejač
- 10 Ventilacioni otvori

\* Zavisí od modela. Vaš proizvod možda nema sijalicu ili se vrsta i lokacija sijalice mogu razlikovati od slike.

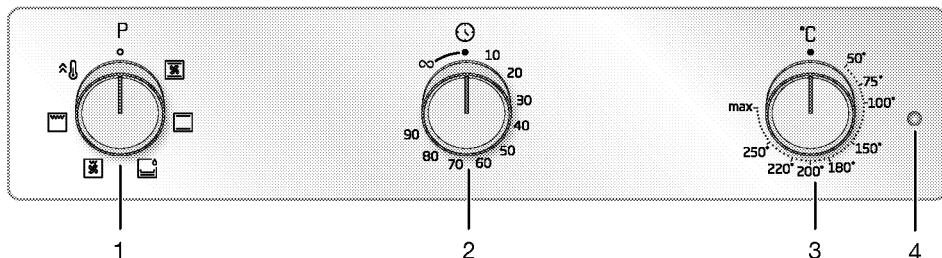
\*\* Zavisí od modela. Možda vaš proizvod nema žičane police. Na slici, žičane police su prikazane kao primeri.



## Predstavljanje i upotreba kontrolne table proizvoda

U ovom odeljku možete pronaći pregled i osnovne namene kontrolne table proizvoda. Moguće su razlike u slikama i nekim karakteristikama u zavisnosti od vrste proizvoda.

### Kontrola rerne



- 1 Dugme za izbor funkcije
- 2 Okruglo dugme za tajmer (Zavisi od modela. Tajmer vašeg proizvoda može trajati 100 ili 90 minuta.)
- 3 Dugme za temperaturu
- 4 Sijalica termostata

Ako vaš proizvod ima okruglo dugme/dugmad pomoću kojeg se njime upravlja, to dugme se može uvući u ploču i izaći van nakon pritiska na isto kod nekih modela. Da biste izvršili podešavanja pomoću ovih dugmadi, prvo pritisnite odgovarajuće dugme i ono će se pojaviti van. Nakon podešavanja, pritisnite ga ponovo i vratite dugme u prvobitni položaj.

#### Dugme za izbor funkcije

Pomoću dugmeta za izbor funkcije možete odabrati radne funkcije rerne. Birati možete okretanjem levo/desno od početnog (gornjeg) položaja.


#### Dugme za temperaturu


Pomoću dugmeta za temperaturu možete da izaberete temperaturu na koju želite da spremate hranu. Okrenite u smeru kazaljke na satu od početnog (gornjeg) položaja da biste izabrali.

### Indikator temperature

Lampica temperature vam pokazuje nivo temperature unutar rerne. Lampica temperature nalazi se na kontrolnoj tabli. Lampica temperature se uključuje kada se uređaj uključi, a lampica temperature se gasi kada dostigne podešenu temperaturu. Kada temperatura u reni padne ispod podešene temperature, lampica temperature se ponovo uključuje.







### Tajmer

Možete da spremate hranu podešavanjem određenog vremena pečenja pomoću okruglog dugmeta za tajmer. Ako okrenete okruglo dugme na simbol  možete da spremate hranu manualno (pod vašom kontrolom).

Indikator	Opis
10 - 90 ili 100	Podesivo vreme spremanja hrane
	Simbol za manualno spremanje hrane

## Radne funkcije rerne

Na tabeli funkcija; prikazane su radne funkcije koje možete koristiti u vašoj rerni i najviše i najniže temperature koje se mogu podesiti za ove funkcije. Redoslijed prikazanih režima rada može se razlikovati od rasporeda na vašem proizvodu.

Simbol funkcije	Opis funkcije	Temperaturni opseg (°C)	Opis i upotreba
	Gornji i donji grejač	*	Hranu zagrevaju gornji i donji grejač istovremeno. Pogodno za kolače i gulaše u kalupima za pečenje ili kolače i peciva. Pečenje u samo jednom plehu.
	Donji grejač	*	Uključen je samo donji grejač. Pogodan je hranu kojoj je potrebno da malo potamni sa donje strane. Ovu funkciju treba koristiti i za jednostavno parčišćenje.
	Gornji i donji grejač + ventilator	*	Vrući vazduh zagrejan gornjim i donjim grejačima raspoređuje se ravnomerno i brzo kroz rernu pomoću ventilatora. Pečenje u samo jednom plehu.
	Puni gril	*	Veliki gril na gornjem delu rerne radi. Pogodan je za grilovanje velikih količina.
	Niski gril + ventilator	*	Vruć vazduh zagrejan tokom funkcije malog grila brzo se raspoređuje u rerni ventilatorom. Pogodan je za grilovanje malih količina.
	Brzo zagrevanje	-	Svi grejači u rerni su u funkciji. Ova radna funkcija se koristi za brzo dovodenje peći na željenu temperaturu (prethodno zagrevanje). Ne koristite ga za pečenje hrane.

\* Vaš proizvod radi u temperaturnom opsegu navedenom na okruglom dugmetu za temperaturu.

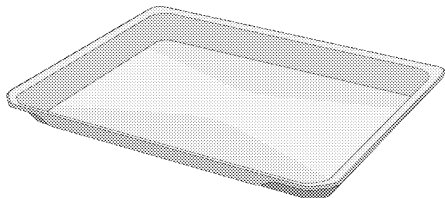
## Dodaci uređaja

Uz vaš uređaj su isporučeni razni dodaci. U ovom odeljku dostupni su opisi dodataka i opisi pravilnog korišćenja. Dodaci koji se dostavljaju uz uređaj se mogu razlikovati u zavisnosti od modela uređaja. Možda uz vaš uređaj ne postoji svaki dodatak opisan u uputstvu za upotrebu.

---

**NAPOMENA** : Plehovi uz vaš uređaj se mogu deformisati zbog uticaja temperature. Navedeno neće uticati na rad uređaja. Deformacija nestaje kada se pleh ohladi.

---

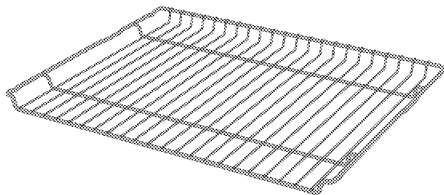


### Standardni pleh

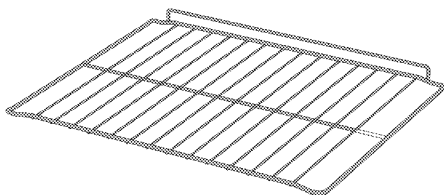
Koristi se za testa, smrznutu hranu i velike komade pečenja.

---

### Modeli sa žičanim policama:



### Modeli bez žičanih policica:



### Žičani gril

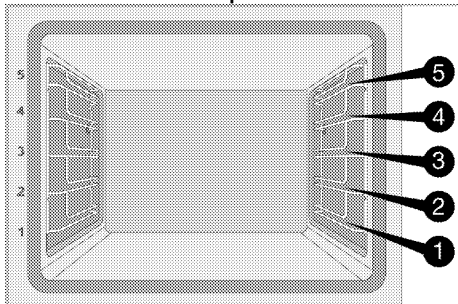
Koristi se za pečenje ili stavljanje hrane hrane koja će se peći, pržiti ili kuvati u kaserolama na željenu policu.

## Korišćenje dodatka uređaja

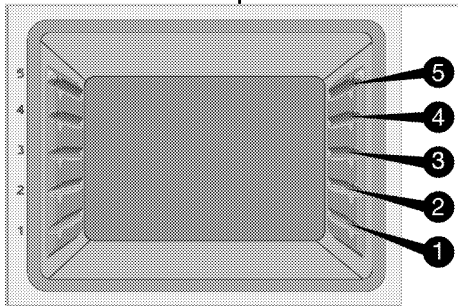
### Police za pripremu hrane

Postoji 5 nivoa položaja policu u prostoru za pripremu hrane. Redosled policu je označen brojevima na prednjem okviru rene.

### Modeli sa žičanim policama



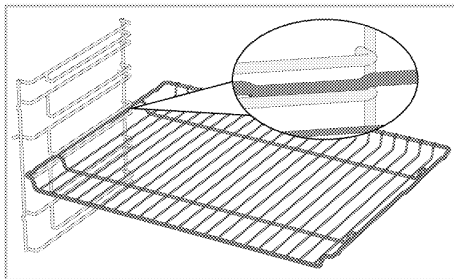
### Modeli bez žičanih policu



### Postavljanje žice za gril na policama za pečenje

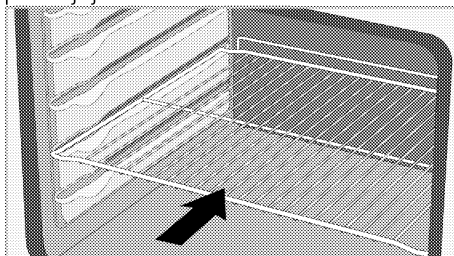
#### Modeli sa žičanim policama:

Od presudnog je značaja pravilno postaviti žicu za gril na bočne žičane police. Dok postavljate žicu za gril na policu, otvoreni deo mora biti na prednjoj strani. Za bolje rezultate pečenja, žica za gril mora biti pričvršćena graničnikom na žičanoj polici. Ne sme mimoći taj graničnik i dodirivati stražnji zid rene.



#### Modeli bez žičanih policu:

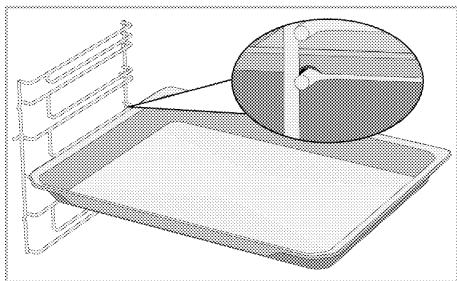
Ključno je da žicu za gril propisno postavite na bočne police. Žica za gril se u samo jednom smeru može postaviti na policu. Dok postavljate žicu za gril na policu, otvoreni deo mora biti na prednjoj strani.



### Postavljanje pleha na police za pečenje

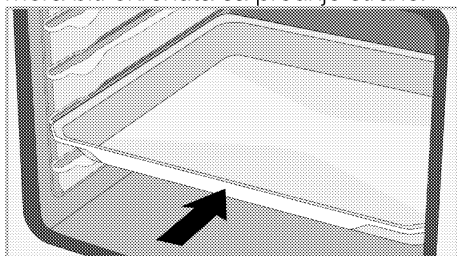
#### Modeli sa žičanim policama:

Takođe je od presudnog značaja pravilno postaviti plehove na žičane bočne police. Dok postavljate pleh na željenu policu, njegova strana dizajnirana za držanje mora biti okrenuta sa prednje strane. Za bolje rezultate pečenja, pleh mora biti pričvršćen graničnikom za žičanu policu. Ne sme mimoći taj graničnik i dodirivati stražnji zid rene.



### Modeli bez žičanih policica:

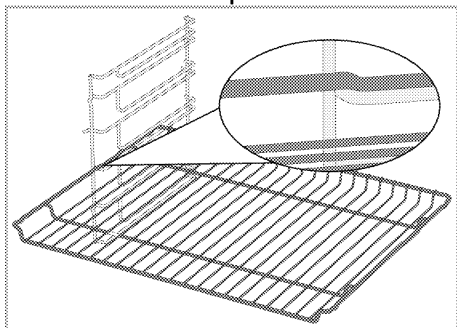
Takođe je od presudnog značaja propisno postaviti plehove na bočne police. Pleh se u samo jednom smeru može postaviti na policu. Dok postavljate pleh na željenu policu, njegova strana dizajnirana za držanje mora biti okrenuta sa prednje strane.



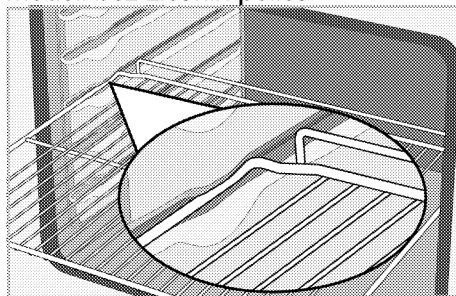
### Funkcija zaustavljanja žice za gril

Uređaj ima funkciju graničnika koji sprečava prevrtanje žice za gril sa žičane police. Ovom funkcijom lako i bezbedno možete izvaditi hranu. Dok uklanjate žicu za gril, možete je povući prema napred dok ne dosegne graničnik. Morate preći preko graničnika da biste ga potpuno izvukli.

### Modeli sa žičanim policama

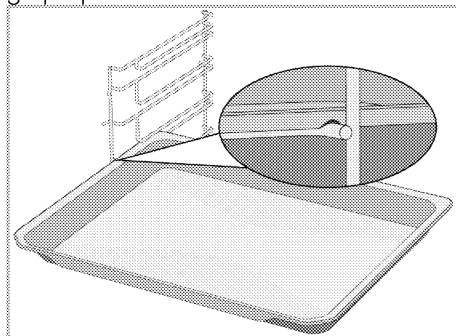


### Modeli bez žičanih policica



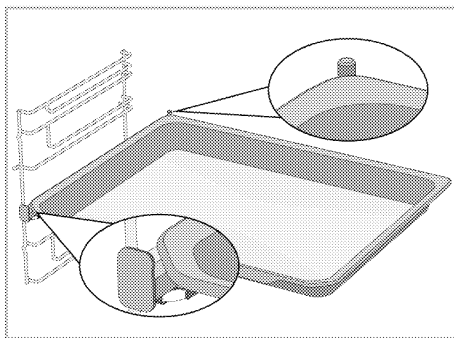
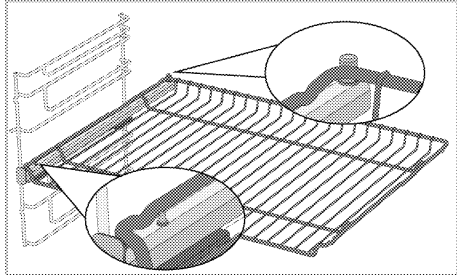
### Funkcija zaustavljanja pleha za žicu za gril - Modeli sa žičanim policama

Postoji i funkcija graničnika koji sprečava ispadanje pleha sa žičane police. Prilikom uklanjanja pleha, otpustite ga sa zapreke sa zadnje strane i povucite prema sebi dok ne dosegne graničnik. Morate preći preko graničnika da biste ga potpuno izvukli.



## Pravilno postavljanje žičane police i pleha na teleskopske šine-Modeli sa žičanim policama i teleskopskim šinama

Teleskopske šine vam omogućavaju da lako postavite i izvadite žičanu policu ili pleh. Kada postavljate pleh ili žičanu policu u teleskopske šine, proverite da li su ispuščenja na prednjem i zadnjem delu šine pravilno postavljena na ivice žičane police ili pleha (prikazano na slici).






## Tehničke specifikacije

### Opšte specifikacije

Spoljne dimenzije proizvoda (visina/širina/dubina)	595 mm/594 mm/567 mm
Dimenzije za ugradnju rerne (visina / širina / dubina)	590 ili 600 mm/560 mm/min. 550 mm
Napon / frekvencija	220-240 V ~ 50 Hz
Tip i presek kabla koji se koristi / adekvatan za upotrebu u proizvodu	min. H05VV-FG 3 x 1,5 mm <sup>2</sup>
Ukupna potrošnja električne energije	2.4 kW
Vrsta rerne	Rerna s dodatkom ventilatora

# Osnove: Informacije o energetske nalepnici električnih rerne date su u skladu sa standardom EN 60350-1 / IEC 60350-1. Ove vrednosti su određene sa standardnim opterećenjem sa donjim i gornjim grejačem i sa grejanjem pomoću ventilatora (ako postoji).  
Klasa energetske efikasnosti se određuje u skladu sa sledećim prioritetima u zavisnosti od toga da li relevantne funkcije postoje na uređaju ili ne: 1-Eko grejanje s ventilatorom, 2-Grejanje s ventilatorom 3- Niski gril + ventilator, 4-Gornji i donji grejač.

-  Tehničke specifikacije se mogu menjati bez prethodnog upozorenja u cilju poboljšanja kvaliteta uređaja.
-  Slike u ovom uputstvu su šematske i možda se neće u potpunosti poklapati sa Vašim uređajem.
-  Vrednosti navedene na nalepnici uređaja ili u dokumentaciji koju ste dobili uz uređaj su dobijene u laboratorijskim uslovima u skladu sa relevantnim standardima. U zavisnosti od radnih uslova u kojima se nalazi uređaj, stvarne vrednosti se mogu razlikovati.

## 4 Prva upotreba

Pre nego što počnete da koristite svoj proizvod, preporučuje se da uradite kako je navedeno u odeljcima u nastavku.

### Prvo čišćenje

1. Skinite svu ambalažu.
2. Izvadite sve dodatke iz rerne isporučene uz proizvod.
3. Uključite proizvod 30 minuta, a zatim ga isključite. Na ovaj način će sagoreti i očistiti se ostaci i slojevi koji su ostali u rerni tokom proizvodnje.
4. Kada uključite proizvod, odaberite najvišu temperaturu i radnu funkciju na kojoj rade svi grejači u vašem proizvodu. Pogledajte "Radne funkcije rerne". U sledećem odeljku možete saznati kako koristiti rernu.
5. Sačekajte da se rema ohladi.
6. Obrišite površine proizvoda vlažnom krpom ili sunđerom i osušite krpom.

### Pre upotrebe dodataka;

Očistite dodatke koje izvadite iz rerne vodom sa deterdžentom i mekanim sunđerom za čišćenje.

**NAPOMENA** Prilikom upotrebe nekih deterdženata ili sredstava za čišćenje mogla bi da se ošteti površina. Ne koristite agresivne deterdžente, praškove/tečnosti za čišćenje ili oštre predmete tokom čišćenja.

**NAPOMENA** Tokom prvog uključivanja se par sati može javiti dim i osetiti neobičan miris. To je potpuno normalno. Pobrinite se da soba ima dobru ventilaciju radi uklanjanja dima i neobičnog mirisa. Izbegavajte direktno udisanje dima i mirisa koji se osećaju.



## 5 Kako rukovati rernom

### Opšte informacije o upotrebi rerne

#### Ventilator (\*Možda ne postoji kod vašeg modela.)

Vaš proizvod ima ventilator za hlađenje. Ventilator za hlađenje se automatski aktivira kad je potrebno i hladi i prednju stranu proizvoda i nameštaja.

Automatski se deaktivira kada se proces hlađenja završi. Vrući vazduh izlazi preko vrata rerne. Nemojte ničim pokrivati ove otvore za ventilaciju. U suprotnom, rerna se može pregrejati.

Ventilator za hlađenje kontinuirano radi tokom rada rerne ili nakon isključivanja rerne (otprilike 20-30 minuta). Ako spremate hranu koristeći programiranje tajmera rerne, na kraju vremena pripreme ventilator za hlađenje isključuje se sa svim funkcijama. Korisnik ne može odrediti vreme rada ventilatora za hlađenje. Uključuje se i isključuje automatski. Ovo nije greška.

#### Svetlo u rerni

Sijalica rerne se uključuje kada rerna počne da peče. U nekim je modelima sijalica upaljena tokom pečenja, dok se u nekim modelima isključuje nakon određenog vremena.

### Rad kontrolne jedinice rerne

#### Uključivanje rerne

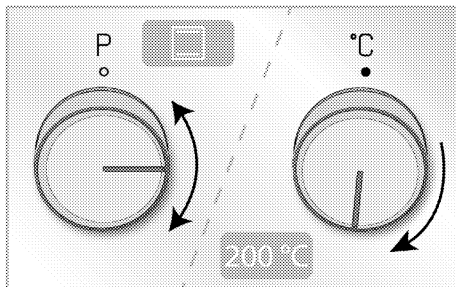
Kada izaberete radnu funkciju na kojoj želite da spremate hranu pomoću okruglog dugmeta za izbor funkcija i postavite određenu temperaturu pomoću okruglog dugmeta za temperaturu, rerna počinje da radi. Trebali biste okrenuti okruglo dugme tajmera na određeno vreme ili simbol ∞ da biste pokrenuli rad rerne.

#### Isključivanje rerne

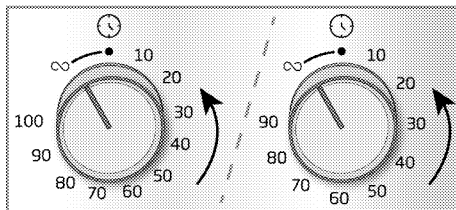
Rernu možete isključiti okretanjem okruglog dugmeta za odabir funkcija, temperature i dugmeta za tajmer u položaj „isključeno“ (gore).

#### Manuelno spremanje hrane za izbor temperature i funkcije rada rerne

Možete spremati hranu tako što ćete izvršiti manuelnu kontrolu (pod vašom kontrolom) bez podešavanja vremena spremanja hrane odabirom temperature i radne funkcije specifične za vašu hranu. Primer:



1. Izaberite radnu funkciju na kojoj želite da spremate hranu pomoću okruglog dugmeta za izbor funkcija.
2. Podesite temperaturu na kojoj želite da spremate hranu pomoću okruglog dugmeta za temperaturu.
3. Okrenite okruglo dugme tajmera na simbol ∞.



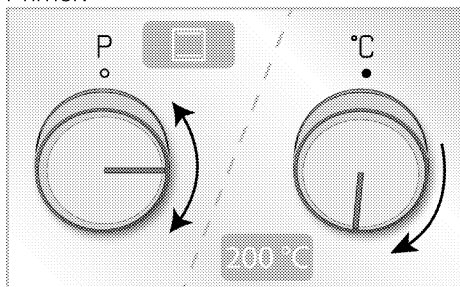
» Vaša rerna će odmah početi da radi na izabranoj funkciji i temperaturi, a lampica za temperaturu će se upaliti. Kada temperatura u rerni dostigne podešenu temperaturu, lampica za temperaturu se

isključuje. Rerna se ne isključuje automatski nakon početka pripreme hrane. Morate sami kontrolisati spremanje hrane i isključiti rernu. Kad je spremanje hrane završeno, isključite rernu okretanjem okruglog dugmeta za odabir funkcije, okruglog dugmeta za temperaturu i okruglog dugmeta za tajmer u položaj „isključeno“ (gore).

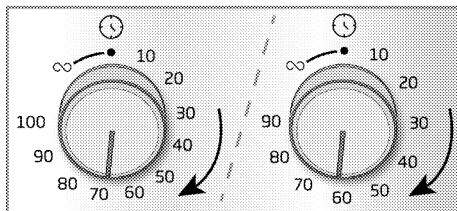
### **Spremanje hrane podešavanjem vremena spremanja hrane;**

Rernu možete automatski isključiti po isteku vremena odabirom temperature i radne funkcije specifične za vašu hranu i podešavanjem vremena spremanja hrane na tajmeru.

Primer:



1. Izaberite radnu funkciju na kojoj želite da spremate hranu pomoću okruglog dugmeta za izbor funkcija.
2. Podesite temperaturu na kojoj želite da spremate hranu pomoću okruglog dugmeta za temperaturu.
3. Okrenite okruglo dugme tajmera prema vremenu tokom kojeg želite da spremate hranu.



» Vaša rerna će odmah početi da radi na izabranoj funkciji i temperaturi, a lampica za temperaturu će se upaliti. Kada temperatura u remi dostigne podešenu temperaturu, lampica za temperaturu se isključuje.

4. Kada se vreme spremanja hrane završi, okruglo dugme za tajmer automatski se okreće u smeru suprotnom od kazaljke na satu. Čuje se zvuk upozorenja i rerna prestaje da peče.
5. Kad je spremanje hrane završeno, isključite rernu okretanjem okruglog dugmeta za odabir funkcije i okruglog dugmeta za temperaturu u položaj „isključeno“ (gore). Ako želite da nastavite, vratite okruglo dugme za tajmer na određeno vreme spremanja hrane. Rerna i dalje radi na podešenoj funkciji i temperaturi.

### **Da isključite spremanje hrane ranije nego što ste podesili;**

1. Okrenite okruglo dugme tajmera suprotno od kazaljke na satu dok se ne dosegne položaj „isključeno“ (gore).
2. Isključite rernu okretanjem okruglog dugmeta za izbor funkcija i okruglog dugmeta za temperaturu u položaj „isključeno“ (gore).

## 6 Opšte informacije o pečenju

Ovaj odeljak sadrži savete za pripremu i pečenje hrane.

Pored toga, možete pronaći i neka od jela koje je testirao proizvođač i najprikladnija podešavanja za ta jela. Takođe su navedena odgovarajuća podešavanja rerne i dodataka za ta jela.

### Opšta upozorenja o spremanju hrane u rerni

- Dok otvarate vrata rerne za vreme ili nakon spremanja hrane, može se pojaviti vruća para. Para može izazvati opekotine na rukama, licu i/ili očima. Kada otvarate vrata rerne, stanite na propisnu udaljenost
- Intenzivna para koja se stvara tokom spremanja hrane može stvoriti kondenzovane kapljice vode na unutrašnjosti i spoljašnjosti rerne i na gornjim delovima nameštaja zbog temperaturne razlike. To je normalna i fizička pojava.
- Temperatura i vreme spremanja hrane predviđeni za izvesno jelo mogu varirati u zavisnosti od recepta i količine. Iz tog razloga, ove vrednosti su date okvirno.
- Uvek izvadite neupotrebljene dodatke iz rerne pre nego što započnete sa spremanjem hrane. Dodaci koji ostanu u rerni mogu osujetiti pripremu vašeg jela korišćenjem predviđenih vrednosti.
- Za jela koja pripremate prema sopstvenom receptu, možete kao referencu koristiti slična jela data u tabelama za pripremu.
- Upotreba isporučenih dodataka osigurava najbolje performanse u pripremi. Uvek se pridržavajte upozorenja i informacija koje je proizvođač dao za ostalo posuđe koje koristite.

- Izrežite papir za pečenje koji ćete koristiti u pripremi na veličinu koja je odgovarajuća za posudu u kojoj planirate da spremate jelo. Papir za pečenje koji prelazi preko posude može stvoriti opasnost od požara i uticati na kvalitet vaše pripremljene hrane. Koristite papir za pečenje koji ćete koristiti u navedenom temperaturnom opsegu.
- Za dobre performanse pripreme stavite hranu na preporučenu ispravnu policu. Ne menjajte položaj police tokom pripreme hrane.

### Peciva i hrana iz rerne

#### Opšte informacije

- Da biste postigli dobre performanse pečenja preporučujemo upotrebu dodataka proizvođača. Ako koristite spoljni pribor za spremanje jela, preferirajte tamno posuđe koje se ne lepi i koje je otporno na toplotu.
- Ako je u tabeli za pečenje preporučeno prethodno zagrevanje, obavezno stavite hranu u rernu nakon prethodnog zagrevanja
- Ako ćete hranu spremati uz upotrebu posuđa na žičanoj polici, posudu stavite na sredinu žičane police, a ne blizu stražnjeg zida.
- Svi materijali koji se koriste u pravljenju peciva treba da budu sveži i na sobnoj temperaturi.
- Status spremanja proizvoda može varirati u zavisnosti od količine hrane i veličine posuđa.
- Metalni, keramički i stakleni kalupi produžavaju vreme kuvanja, a donja površina peciva ne zaglađuje ravnomerno.
- Ako tokom kuvanja koristite papir za kuvanje, na donjoj površini namirnica može se primetiti malo smeđe boje. U

ovom slučaju, možda ćete morati da produžite vreme kuvanja za oko 10 minuta.

- Vrednosti navedene u tabelama za spremanje određene su nakon rezultata testiranja izvršenih u našim laboratorijama. Vrednosti koje budu vama odgovarale mogu se razlikovati od tih vrednosti.
- Stavite hranu na odgovarajuću policu koja se preporučuje u tabeli za spremanje hrane. Polica br. 1. je donja polica rerne.

### Saveti za pečenje kolača

- Ako je kolač previše suv, povećajte temperaturu za 10°C i skratite vreme pečenja.
- Ako je kolač nepečen, koristite malu količinu tečnosti ili smanjite temperaturu za 10°C.
- Ako je vrh kolača izgoreo, stavite ga na donju policu, smanjite temperaturu i produžite vreme pečenja.

- Ako je unutra dobro pečen, ali spolja je lepljiv, koristite manju količinu tečnosti, smanjite temperaturu i produžite vreme pečenja.

### Saveti za pečenje peciva

- Ako je pecivo previše suvo, povećajte temperaturu za 10°C i skratite vreme pečenja. Navlažite slojeve testa prelivom od mleka, ulja, jaja i jogurta.
- Ako se pecivo predugo peče, vodite računa da debljina testa ne bude veća od dubine pleha.
- Ako površina peciva potamni, ali donji deo nije pečen, vodite računa da ne koristite veliku količinu preliva na dnu peciva. Probajte da ravnomerno rasporedite preliv između slojeva testa i preko površine peciva da biste postigli ravnomerno tamnu boju peciva.
- Pecite testo u položaju i na temperaturi prema vrednostima datim u tabeli. Ako dno i dalje nije dovoljno tamno, stavite ga na donju policu prilikom narednog pečenja.

### Tabela za spremanje peciva i hrane za pečenje

Hrana	Broj plehova	Dodaci koje možete koristiti	Radna funkcija	Pozicija polica	Temperatura (°C)	Vreme spremanja hrane (minimalno) (okvirno)
Kolači u plehu	Jedan pleh	Standardni pleh*	Gornji i donji grejač	3	180	30 ... 40
Kolači u kalupu	Jedan pleh	Kalup za torte na žičanom grilu**	Gornji i donji grejač	2	180	30 ... 40
Sitni kolači	Jedan pleh	Standardni pleh*	Gornji i donji grejač	3	160	25 ... 35
	Jedan pleh	Standardni pleh*	Gornji i donji grejač + ventilator	3	150	20 ... 30
Biskvit torta	Jedan pleh	Okrugli kalup za torte, prečnika 26 cm sa stezaljkom na žičanom grilu**	Gornji i donji grejač	2	160	30 ... 40
	Jedan pleh	Okrugli kalup za torte, prečnika 26 cm sa stezaljkom na žičanom grilu**	Gornji i donji grejač + ventilator	2	160	20 ... 30
Keksići	Jedan pleh	Pleh za testa*	Gornji i donji grejač	3	170	25 ... 35
Peciva	Jedan pleh	Standardni pleh*	Gornji i donji grejač + ventilator	2	200	30 ... 40

Hrana	Broj plehova	Dodaci koje možete koristiti	Radna funkcija	Pozicija police	Temperatura (°C)	Vreme spremanja hrane (minimalno) (okvirno)
Punjena peciva	Jedan pleh	Standardni pleh*	Gornji i donji grejač	2	200	20 ... 30
Celi hleb	Jedan pleh	Standardni pleh*	Gornji i donji grejač	2	200	30 ... 40
Lazanje	Jedan pleh	Stakleni/metalni pravougaoni kalup na žičanom grilu**	Gornji i donji grejač	2 ili 3	200	30 ... 40
Pita od jabuka	Jedan pleh	Okrugli crni metalni kalup, prečnika 20 cm na žičanom grilu**	Gornji i donji grejač	2	180	50 ... 70
Pizza	Jedan pleh	Standardni pleh*	Gornji i donji grejač	2	200 ... 220	10 ... 20

Prethodno zarijavanje se preporučuje za svu hranu.

\* Ovi dodaci možda nisu uključeni u vaš proizvod.

\*\* Ovi dodaci nisu uključeni u vaš proizvod. Oni su komercijalno dostupni dodaci.

## Meso, riba i živinsko meso

### Ključne tačke pečenja

- Pečenje celog pileta, ćurke i velikih komada mesa sa dresingom poput limunovog soka i crnog bibera koji se stavlja pre pečenja, poboljšaće performanse pečenja
- Potrebno je 15 do 30 minuta duže za pečenje mesa sa kostima u odnosu na pečenje iste količine mesa bez kostiju.
- Za svaki centimetar debljine mesa je potrebno približno 4 do 5 minuta pečenja.
- Nakon isteka vremena pečenja, ostavite meso u rerni oko 10 minuta. Sokovi se bolje raspoređuju kroz meso i ne cure kada se meso seče.
- Ribu postavite u sredinu žičane police na dnu u vatrostalnoj posudi.

## Tabela za spremanje mesa, ribe i živinskog mesa

Hrana	Broj plehova	Dodaci koje možete koristiti	Radna funkcija	Pozicija police	Temperatura (°C)	Vreme spremanja hrane (minimalno) (okvirno)
Stek (celi) / Prženi (1 kg)	Jedan pleh	Standardni pleh*	Gornji i donji grejač + ventilator	3	15 min. 250/max, zatim 180 ... 190	60 ... 80
Jagnjeća plečka (1.5 - 2.0 kg)	Jedan pleh	Standardni pleh*	Gornji i donji grejač + ventilator	3	15 min. 250/max, zatim 170	110 ... 120
Pržena piletina (1.8-2 kg)	Jedan pleh	Žičani grill* Stavite jednu posudu na donju policu	Gornji i donji grejač + ventilator	2	15 min. 250/max, zatim 190	60 ... 80
Ćurka (5.5 kg)	Jedan pleh	Standardni pleh*	Gornji i donji grejač + ventilator	1	25 min. 250/max, zatim 180 ... 190	150 ... 210
Riba	Jedan pleh	Žičani grill* Stavite jednu posudu na donju policu	Gornji i donji grejač + ventilator	3	200	20 ... 30

Prethodno zarijavanje se preporučuje za svu hranu.

\* Ovi dodaci možda nisu uključeni u vaš proizvod.

\*\* Ovi dodaci nisu uključeni u vaš proizvod. Oni su komercijalno dostupni dodaci.

## Gril

Kada grilujete meso, ribu ili živinu, ona brzo potamni, ima lepu koricu i ne isušuje se. Fileti mesa, komadići mesa i kobasice su naročito pogodni za grilovanje, kao i povrće sa visokim sadržajem vode poput paradajza i crnog luka.

### Opšta upozorenja

- Hrana koja nije adekvatna za grilovanje predstavlja opasnost od nastanka požara. Grilujte samo hranu koja se sme obrađivati na temperaturi za intenzivno grilovanje. Takođe, hranu ne stavljajte predaleko u zadnji deo grila. Ovo je najtoplije područje i masna hrana se može zapaliti.
- **Za vreme grilovanja zatvorite vrata rerne. Nikada ne grilujte sa otvorenim vratima rerne. Vruće površine mogu izazvati opekotine!**

## Ključne tačke grila

- Pripremite hranu slične debljine i težine što je više moguće za grilovanje.
- Rasporedite komade koji će se grilovati na žičanu policu ili u pleh za pečenje sa žičanom policom tako da površina hrane nije veća od površine grejača.
- U zavisnosti od debljine komada za gril, vremena pripreme data u tabeli mogu varirati.
- Ubacite žičanu policu ili pleh za grilovanje na željeni nivo u rerni. Ako grilujete na žičanoj polici, ubacite pleh na nižu visinu kako bi prikupljao masnoću. Pleh koji ćete ubaciti trebalo bi da bude veličine tako da pokriva celokupnu površinu grila. Takav pleh možda nije priložen uz proizvod. Dodajte malo vode u pleh zbog lakšeg čišćenja.

## Tabela za grilovanje

Hrana	Dodaci koje možete koristiti	Pozicija police	Temperatura (°C)	Vreme spremanja hrane (minimalno) (okvirno)
Riba	Žičani gril	4 - 5	250	20 ... 25
Piletina u komadima	Žičani gril	4 - 5	250	25 ... 35
Čufte (junetina) - 12 komadići	Žičani gril	4	250	20 ... 30
Jagnjeći kotleti	Žičani gril	4 - 5	250	20 ... 25
Stek - (rezani)	Žičani gril	4 - 5	250	25 ... 30
Teleći kotleti	Žičani gril	4 - 5	250	25 ... 30
Gratinirano povrće	Žičani gril	4 - 5	220	20 ... 30
Tostirani hleb	Žičani gril	4	250	1 ... 3

Preporučuje se prethodno zagrevanje 5 minuta za svu hranu koja se griluje.

Komade hrane okrenite nakon 1/2 ukupnog vremena spremanja hrane.

## Niski gril + ventilator

Hrana	Dodaci koje možete koristiti	Radna funkcija	Pozicija police	Temperatura (°C)	Vreme spremanja hrane (minimalno) (okvirno)
Riba	Žičani gril	Niski gril + ventilator	4	200	30 ... 35
Piletina u komadima	Žičani gril	Niski gril + ventilator	4	250	25 ... 35
Čufte (junetina) - 12 komadići	Žičani gril	Niski gril + ventilator	4	250	30 ... 40
Stek (celi) / Prženi (1 kg)	Žičani gril Stavite jednu posudu na donju policu	Niski gril + ventilator	3	15 min. 250, zatim 180 ... 190	90 ... 110

Nemojte prethodno zagrevati hranu za grilovanje prikazanu u ovoj tabeli za grilovanje.

## Testna jela

Jela u ovoj tabeli pripremljena su u skladu sa standardom EN 60350-1 kako bi se olakšalo testiranje proizvoda za kontrolne ustanove.

### Tabela načina spremanja testne hrane

Hrana	Broj plehova	Dodaci koje možete koristiti	Radna funkcija	Pozicija polica	Temperatura (°C)	Vreme spremanja hrane (minimalno) (okvirno)
Pecivo (slatki kolačić)	Jedan pleh	Standardni pleh*	Gornji i donji grejač	3	140	20 ... 30
	Jedan pleh	Standardni pleh*	Gornji i donji grejač	3	160	25 ... 35
Sitni kolači	Jedan pleh	Standardni pleh*	Gornji i donji grejač + ventilator	2	150	20 ... 30
Biskvit torta	Jedan pleh	Okrugli kalup za torte, prečnika 26 cm sa stezaljkom na žičanom grilu**	Gornji i donji grejač	2	160	30 ... 40
	Jedan pleh	Okrugli kalup za torte, prečnika 26 cm sa stezaljkom na žičanom grilu**	Gornji i donji grejač + ventilator	2	160	20 ... 30
Pita od jabuka	Jedan pleh	Okrugli crni metalni kalup, prečnika 20 cm na žičanom grilu**	Gornji i donji grejač	2	180	50 ... 70

Prethodno zarijavanje se preporučuje za svu hranu.

\* Ovi dodaci možda nisu uključeni u vaš proizvod.

\*\* Ovi dodaci nisu uključeni u vaš proizvod. Oni su komercijalno dostupni dodaci.

## Gril

Hrana	Dodaci koje možete koristiti	Pozicija polica	Temperatura (°C)	Vreme spremanja hrane (minimalno) (okvirno)
Tostirani hleb	Žičani gril	4	250	1 ... 3
Čufte (junetina) - 12 komadići	Žičani gril	4	250	20 ... 30

Hranu okrenite nakon 1/2 ukupnog vremena spremanja hrane.

Preporučuje se prethodno zagrevanje 5 minuta za svu hranu koja se griluje.

## 7 Održavanje i nega

### Opšte informacije o čišćenju

#### ⚠ Opšta upozorenja

- Sačekajte da se uređaj ohladi pre čišćenja. Vruće površine mogu izazvati opekotine!
- Ne primenjujte deterdžente direktno na vruće površine. To može da prouzrokuje tvrdokorne mrlje.
- Uređaj treba temeljito očistiti i osušiti nakon svakog korišćenja. Na taj način se lakše uklanjaju ostaci pečenja, čime izbegavate da ti ostaci izgore tokom sledeće upotrebe uređaja. Tako se produžuje trajnost uređaja i smanjuju se česti problemi.
- Ne koristite sredstva za paročišćenje za čišćenje uređaja.
- Neki deterdženti ili sredstva za čišćenje mogu oštetiti površinu. Ne koristite abrazivne deterdžente, praške za čišćenje, kreme za čišćenje, sredstva za otklanjanje kamenca ili oštre predmete tokom čišćenja.
- Nije potrebno posebno sredstvo za čišćenje nakon svake upotrebe. Uređaj očistite sapunom za pranje suđa, toplom vodom i mekom krpom ili sunđerom i osušite suvom krpom od mikrovlakana.
- Obavezno nakon čišćenja potpuno obrišite preostalu tečnost i odmah očistite hranu isprskanu oko tokom pečenja.
- Nijedan deo uređaja ne perite u mašini za pranje suđa.

#### Površine od inoksa i nerđajuće površine

- Ne koristite sredstva za čišćenje koja sadrže kiselinu ili hlor za čišćenje površina od nerđajućeg čelika ili inoksa i ručica.

- Nerđajuće ili inoks površine mogu promeniti boju tokom vremena. To je normalno. Nakon svakog rada, očistite deterdžentom prikladnim za nerđajuću i inoks površinu.
- Koristite meku krpu sa tečnim deterdžentom (neabrazivnim) za čišćenje ovakvih delova uređaja prikladnim za površine od inoksa i pazite da brišete samo u jednom pravcu.
- Smesta odstranite mrlje od kamenca, ulja, škroba, mleka i proteina na nerđajućim inoks i staklenim površinama. Mrlje mogu zarđati nakon duže vremena.

#### Emajlirane površine

- Nakon svake upotrebe, površine od emajla očistite deterdžentom za pranje posuđa, toplom vodom i mekom krpom ili sunđerom i osušite suvom krpom.
- Ako vaš proizvod ima funkciju lakog čišćenja parom, možete izvršiti lako čišćenje parom za netvrdokornu trenutnu nečistoću. (Pogledajte odeljak „Jednostavno čišćenje parom“)
- Za tvrdokorne mrlje može se koristiti sredstvo za čišćenje rene i grila koje se preporučuje na internet stranici vašeg proizvoda i sunđer za čišćenje koje ne ostavlja ogrebotine. Ne koristite neko drugo sredstvo za čišćenje rene u tom slučaju.
- Da biste očistili prostor predviđen za spremanje hrane, morate sačekati da se pećnica ohladi. Čišćenje na vrućim površinama izazvaće i opasnost od požara i oštećenja emajlirane površine.

#### Katalitičke površine

- Bočne strane u prostoru za spremanje hrane mogu biti prekrivene samo



emajliranim ili katalitičkim zidovima. Navedeno zavisi od modela.

- Katalitički zidovi imaju laganu mat i poroznu površinu. Katalitički zidovi pećnice se ne smeju čistiti.
- Katalitičke površine apsorbuju ulje zahvaljujući svojoj poroznoj strukturi i počinju sjajiti kada je površina zasićena uljem, u tom slučaju preporučuje se zamena delova.

### **Staklene površine**

- Pri čišćenju staklenih površina ne koristite strugače od tvrdog metala i abrazivne materijale za čišćenje. Isti mogu oštetiti staklenu površinu.
- Uređaj očistite deterdžentom za pranje suđa, toplom vodom i mekom krpom od mikrovlakana namenjenom za staklene površine i osušite suvom krpom od mikrovlakana.
- Ako posle čišćenja ima ostataka deterdženta, obrišite ih hladnom vodom i osušite mekom krpom od mikrovlakana. Preostali ostaci deterdženta mogu oštetiti staklenu površinu.
- Ni pod kojim uslovima ostatke osušene na staklenoj površini ne treba očistiti nazubljenim noževima, žičanom vunom ili sličnim alatima za grebanje.
- Mrlje od kalcijuma (žute mrlje) možete ukloniti sa staklene površine komercijalno dostupnim sredstvom za uklanjanje kamenca, sredstvom za uklanjanje kamenca poput sirćeta ili limunovog soka.
- Ako je površina jako zaprljana, sunderom nanesite sredstvo za čišćenje na mrlju i sačekajte duže vreme da adekvatno odreaguje. Zatim očistite staklenu površinu vlažnom krpom.
- Promene boje i mrlje na staklenoj površini normalna su pojava i ne predstavljaju grešku.

### **Plastični delovi i obojene površine**

- Očistite plastične delove i obojene površine deterdžentom za pranje posuđa, toplom vodom i mekom krpom ili sunderom i osušite suvom krpom.
- Ne koristite strugače od tvrdog metala i abrazivna sredstva za čišćenje. Navedeno može oštetiti površine.
- Budite ubeđeni da spojevi delova uređaja ne ostanu vlažni i sa njih uklonite deterdžent. U suprotnom se na tim spojevima može pojaviti korozija.

### **Čišćenje dodatka**

Ako u uputstvu za upotrebu nije drugačije navedeno, dodatke isporučene uz uređaj ne perite u mašini za pranje suđa.

### **Čišćenje kontrolne table**

- Prilikom čišćenja tabli s kontrolnim dugmetom, obrišite tablu i dugmad vlažnom mekom krpom i osušite suvom krpom. Ne uklanjajte dugmad i zaptivke ispod da biste očistili kontrolnu tablu. Na taj način možete oštetiti kontrolnu tablu i dugmad.
- Tokom čišćenja ploča od inoksa sa kontrolnim dugmetom nemojte koristiti sredstva za čišćenje inoksa oko dugmadi. To može da izbriše indikatore oko dugmadi.
- Očistite kontrolnu tablu osetljivu na dodir vlažnom mekom krpom i osušite suvom krpom. Ako vaš proizvod ima funkciju zaključavanja tipki, postavite zaključavanje tipki pre čišćenja kontrolne table. Ako postupite drugačije, tipke možete nepropisno odabrati.

## Čišćenje unutrašnjosti rerne (površina za spremanje hrane)

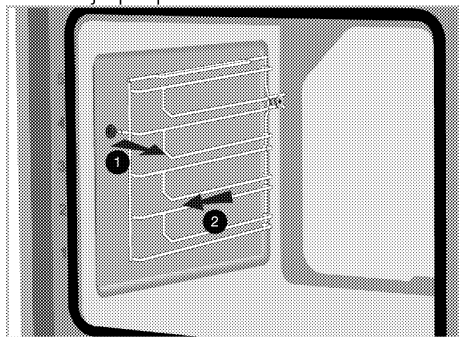
Sledite korake čišćenja opisane u odeljku „Opšte informacije o čišćenju“ prema tipovima površine u vašoj rerni.

### Čišćenje stranica rerne

Bočne strane u prostoru za spremanje hrane mogu biti prekrivene samo emajliranim ili katalitičkim zidovima. Navedeno zavisi od modela. Ako model ima katalitičku stranicu, pogledajte informacije u odeljku „Katalitički zidovi“. Ako je vaš proizvod model sa žičanim policama, uklonite žičane police pre čišćenja bočnih zidova. Zatim završite čišćenje kako je opisano u odeljku „Opšte informacije o čišćenju“ prema vrsti bočnog zida.

### Da biste uklonili bočne žičane police:

1. Uklonite prednji deo žičane police povlačenjem na bočni zid u suprotnom smeru.
2. Povucite žičanu policu prema sebi da biste je potpuno skinuli.



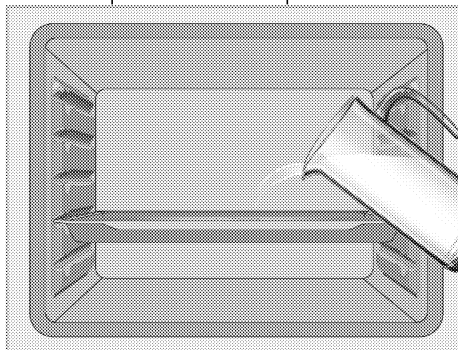
3. Da biste ponovo postavili police, obavite iste korake kao tokom skidanja, ali obrnutim redosledom.

## Jednostavno paročišćenje

Razlikuje se u zavisnosti od modela proizvoda. \*Možda nije dostupno kod vašeg modela.

Omogućava jednostavno čišćenje jer prljavštinu (koja nije tvrdokorna) omekšava para koja se formira unutar rerne i kapljice vode koje se kondenzuju na unutrašnjim površinama rerne.

1. Izvadite sve dodatke iz rerne.
2. Sipajte 500 ml vode u pleh rerne i stavite pleh na 2. nivo police u rerni.



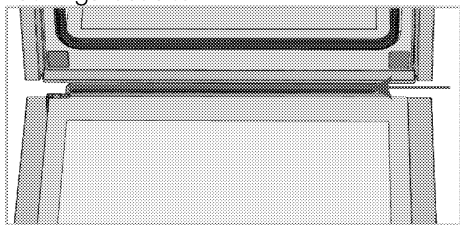
3. Podesite pećnicu na režim jednostavnog paročišćenja i uključite je na 100°C tokom 15 minuta.

Odmah otvorite vrata i obrišite unutrašnju površinu rerne vlažnim sunđerom ili krpom. Kada otvorite vrata, para će izaći. Ovo može stvoriti rizik od opekotina. Budite oprezni prilikom otvaranja vrata rerne.

Koristite toplu vodu sa tečnim deterdžentom, meku krpu ili sunđer za čišćenje tvrdokorne prljavštine i obrišite je suvom krpom.

**i** Tokom režima lakog čišćenja parom, voda koja se nalazi u bazenu na dnu pećnice da omekša blago stvorene ostatke / nečistoće unutar šupljine pećnice isparavaće i kondenzovati se u šupljini rerne i unutrašnjem staklu vrata pećnice, pa voda može kapati kada se vrata pećnice otvore. Obrišite kondenzaciju čim se otvore vrata rerne.

Razlikuje se u zavisnosti od modela proizvoda. \*Možda nije dostupno kod vašeg modela. Nakon kondenzacije u rerni, u bazenu ispod pećnice može biti vode ili vlage. Nakon upotrebe, ovaj kanal bazena očistite vlažnom krpom, a zatim ga osušite.



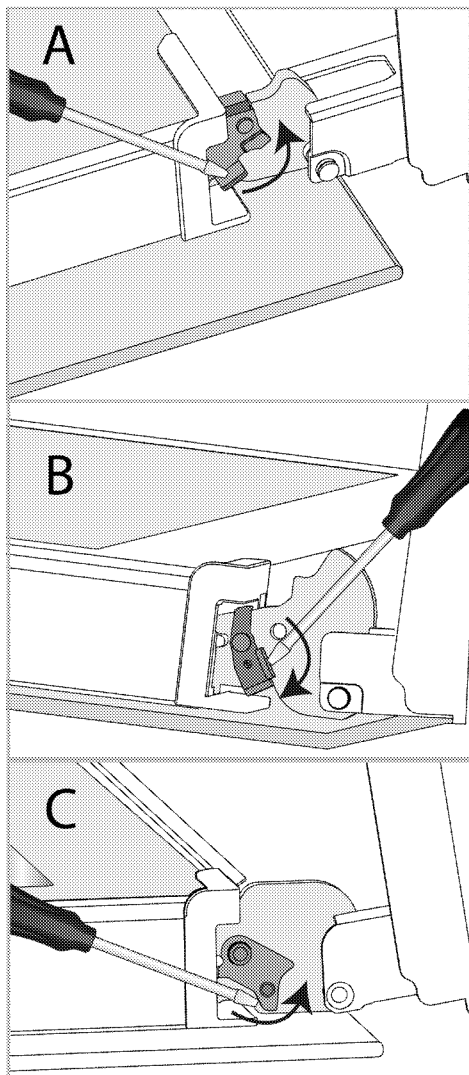
## Čišćenje vrata rerne

**i** Da biste očistili vrata i stakla rerne nemojte koristiti gruba abrazivna sredstva za čišćenje, metalne strugače, žičanu vunu ili sredstva za izbeljivanje.

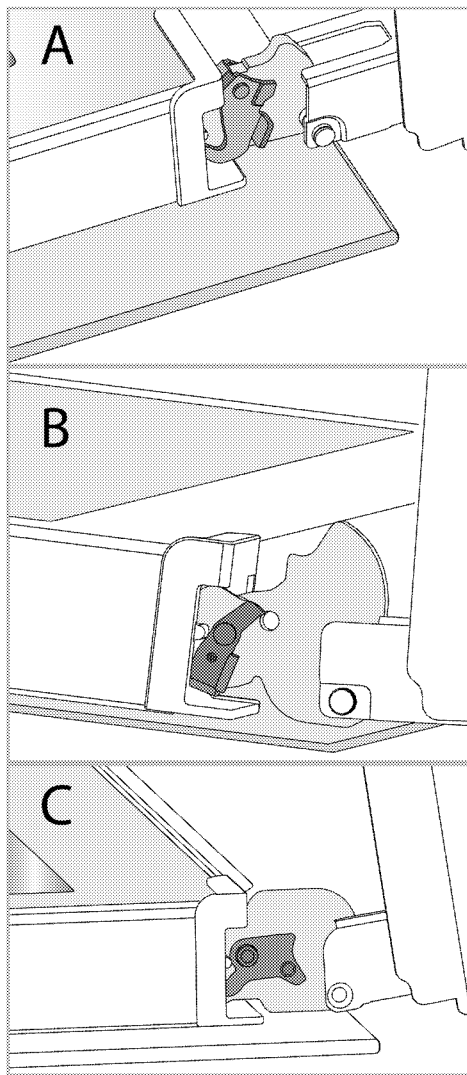
Možete da skinete vrata i staklo rerne da biste ih očistili. Kako ukloniti vrata i staklo objašnjeno je u odeljcima „Skidanje vrata rerne“ i „Skidanje unutrašnjeg stakla na vratima rerne“. Nakon što skinete unutrašnje staklo na vratima, očistite ga sredstvom za pranje posuđa, toplom vodom i mekom krpom ili sunđerom i osušite suvom krpom. Staklo obrišite sirćetom, a zatim isperite kako biste uklonili ostatke kamenca koji se mogu pojaviti na staklu rerne.

## Skidanje vrata rerne

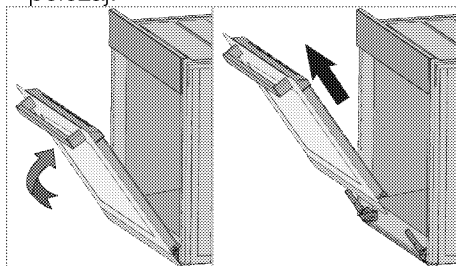
1. Otvorite vrata rerne.
2. Otvorite klipse na šarkama sa desne i leve strane na vratima tako što ih pritisnete kao što je prikazano na slici. Tip šarke (A), (B), (C) varira u zavisnosti od modela proizvoda. Donje slike prikazuju kako se otvaraju sve vrste šarki. (A) šarke su dostupne u normalnim tipovima vrata. (B) šarke tipa dostupne su kod tipova vrata sa mekim zatvaranjem. Šarke tipa (C) dostupne su u mekim tipovima vrata koja se otvaraju / zatvaraju.



Brava sa šarkama - zatvoreni položaj



Brava sa šarkama - otvoreni položaj  
3. Postavite vrata rerne u poluzatvoren položaj.



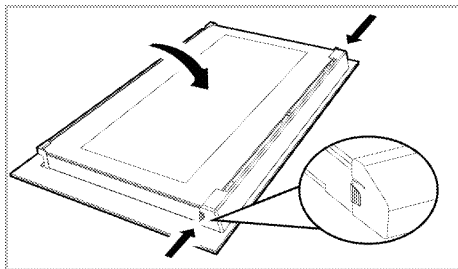
4. Skinite vrata tako što ćete ih izvući naviše da biste ih oslobodili iz leve i desne šarke.

**i** Kada vraćate vrata, obavite iste korake kao tokom skidanja, ali obrnutim redosledom. Ne zaboravite da zatvorite klipse na šarkama kada vratite vrata.

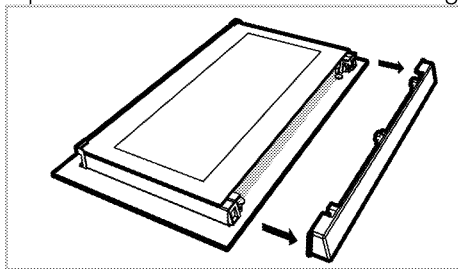
## Skidanje unutrašnjeg stakla sa vrata rerne

Unutrašnje staklo na vratima uređaja može se skinuti za potrebe čišćenja.

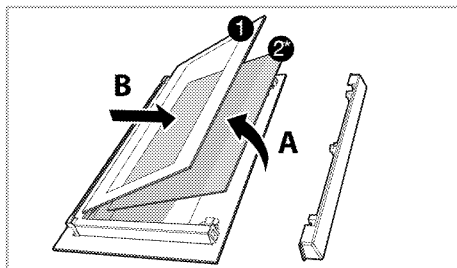
1. Otvorite vrata rerne.



2. Povucite plastični deo pričvršćen na gornjem delu ulaznih vrata prema sebi istovremeno pritiskom na tačke pritiska sa obe strane dela i izvadite ga.



3. Kao što je prikazano na slici, malo podignite staklenu ploču s unutrašnje strane (1) prema „A“ a zatim je izvadite povlačenjem prema „B“.



1 Staklena ploča sa unutrašnje strane  
2\* Unutrašnja staklena ploča (\*Možda ne postoji kod vašeg modela.)

4. Ako vaš proizvod ima unutrašnje staklo (2), ponovite isti postupak da biste ga skinuli (2).

5. Prvi korak za vraćanje vrata u probitno stanje je ponovno postavljanje unutrašnjeg stakla (2). Postavite zakošeni ugao staklene ploče tako da nalegne u zakošeni ugao na plastičnom presezu. (Ako vaš proizvod ima unutrašnje staklo). Unutrašnje staklo (2) mora biti pričvršćeno na plastični preoz najbliži staklenoj ploči s unutrašnje strane (1).

6. Prilikom ponovnog poslaavljanja staklene ploče s unutrašnje strane (1) proverite da li štampana strana stakla leži licem prema unutrašnjem staklu. Od ključnog je značaja da donji uglovi staklene ploče s unutrašnje strane (1) nalegnu u donje plastične proreze.

7. Gurnite plastični deo prema okviru dok ne čujete zvuk „klik“.

## Čišćenje sijalice u rerni

U slučaju da se staklena površina sijalice u rerni postane zaprlja; očistite je deterđentom za pranje posuđa, toplom vodom i mekom krpom ili sunđerom i osušite suvom krpom. U slučaju kvara sijalice u rerni, možete zameniti sijalicu prema postupku opisanom u sledećem odeljku.

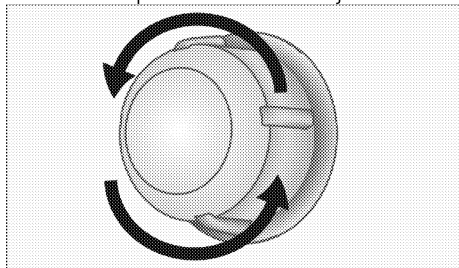
## Zamena sijalice u rerni

### ⚠ Opšta upozorenja

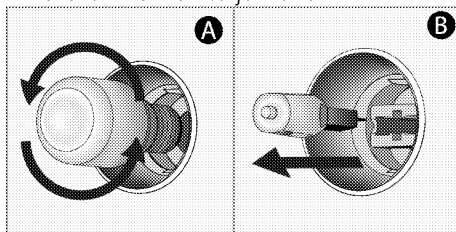
- Pre menjanja sijalice proverite da li je uređaj isključen sa napajanja elektrinom energijom i da li se ohladio, kako biste izbegli rizik od strujnog udara. Vruće površine mogu izazvati opekotine!
- U ovoj pećnici se koristi žarulja sa žarnom niti snage manje od 40 V, visine manje od 60 mm, prečnika manje od 30 mm ili halogena lampa sa utičnicom tipa G9, snage manje od 60 V. Lampe su pogodne za rad na temperaturama iznad 300 ° C. Lampe za pećnicu možete nabaviti od ovlašćenog servisera ili tehničara sa licencom.
- Položaj sijalice može se razlikovati od položaja prikazanog na slici.
- Sijalica koja se koristi u ovom proizvodu nije adekvatna za upotrebu u domaćinstvu za osvetljavanje prostorija. Svrha ove sijalice je da pomogne korisniku da vidi prehrambene proizvode.
- Sijalice koje se koriste u ovom proizvodu podnose ekstremne fizičke uslove kao što su temperature iznad 50°C.

### Ako vaša rerna ima okruglu sijalicu:

1. isključite uređaj iz struje.
2. uklonite zaštitno staklo okrećući ga u smeru suprotnom od kazaljke na satu.



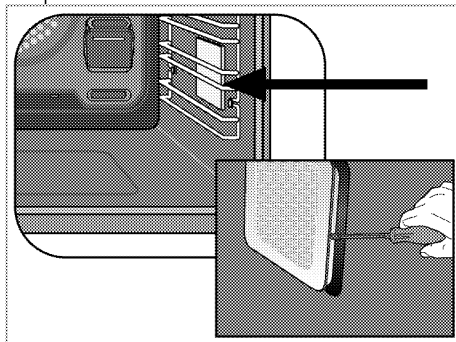
3. Ako je sijalica vaše rerne tipa (A) prikazana na donjoj slici, okrenite sijalicu rerne kao što je prikazano na slici i zamenite je novom. Ako je model tipa (B), izvucite je kao što je prikazano na slici i zamenite je novom.



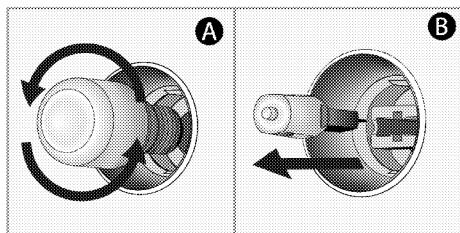
4. Vratite zaštitno staklo.

### Ako vaša rerna ima kockastu sijalicu,

1. isključite uređaj iz struje.
2. Uklonite žičane police kao što je opisano.



3. Šrafcigerom podignite zaštitno staklo sijalice.
4. Ako je sijalica vaše rerne tipa (A) prikazana na donjoj slici, okrenite sijalicu rerne kao što je prikazano na slici i zamenite je novom. Ako je model tipa (B), izvucite je kao što je prikazano na slici i zamenite je novom.



5. Vratite zaštitno staklo, a zatim vratite žičane police.

## **8 Rešavanje problema**

Konsultujte ovlašćenog servisera ili tehničara sa licencom ili dobavljača kod koga ste kupili uređaj ako ne možete da rešite problem iako ste primenili instrukcije u ovom delu. Nikada ne pokušavajte da sami popravite uređaj koji je u kvaru.

**Iz rerne izlazi para kada je u upotrebi.**

- Normalno je da para izlazi iz rerne tokom rada. >>> *Ovo nije kvar.*

**Kapljice vode nastaju tokom spremanja hrane.**

- Para koja nastaje tokom spremanja hrane može se kondenzovati i formirati kapljice vode kada dođe u dodir sa hladnim površinama uređaja. >>> *Ovo nije kvar.*

**Iz uređaja se čuje metalni zvuk kada se greje i hladi.**

- Kada se metalni delovi greju, šire se i izazivaju zvukove. >>> *Ovo nije kvar.*

**Uređaj ne radi.**

- Osigurač je pokvaren ili je iskočio. >>> *Proverite osigurače u razvodnoj kutiji. Ako je neophodno, zamenite ih ili resetujte.*
- Uređaj nije uključen u uzemljenu utičnicu. >>> *Proverite gde je uključen strujni kabl.*
- Dugmad/okrugla dugmad tasteri na kontrolnoj tabli ne funkcionišu. >>> *Ako je vaš proizvod opremljen funkcijom zaključavanja tipku, možda je omogućeno zaključavanje tipki. Onemogućite tu funkciju.*

**Sijalica u rerni je u kvaru.**

- Sijalica u rerni je pokvarena. >>> *Zamenite sijalicu u rerni.*
- Nema struje. >>> *Proverite ima li struje. Proverite osigurače u razvodnoj kutiji. Ako je potrebno, zamenite ili resetujte osigurače*

**Rerna ne greje.**

- Možda nije podešena na određenu funkciju za spremanje hrane i/ili temperaturu. >>> *Podesite remu na određenu funkciju za spremanje hrane i/ili temperaturu.*
- Kod modela koji su opremljeni tajmerom, tajmer nije podešen. >>> *Podesite vreme.*
- Nema struje. >>> *Proverite ima li struje. Proverite osigurače u razvodnoj kutiji. Ako je potrebno, zamenite ili resetujte osigurače*

**(Kod modela sa tajmerom) Ekran sata treperi ili je uključen simbol sata.**

- Došlo je do prethodnog prekida napajanja električnom energijom. >>> *Podesite vreme/isključite proizvod i ponovo ga uključite.*