

beko

Духовка

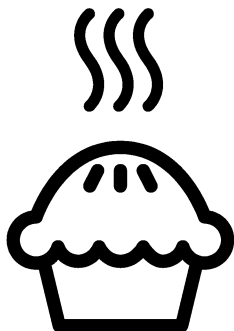
Посібник користувача

Pećnica

Korisnički priručnik

Pećnica

Uputstvo za upotrebu



FSS56000W

UK / SB / BS

485.3014.29/R.AB/25.11.2019/4-3

7786988356

Будь ласка, спочатку прочитайте посібник користувача!

Шановний покупець!

Дякуємо за те, що надали перевагу продукції компанії «Веко». Сподіваємося, що цей високоякісний виріб, виготовлений із застосуванням найсучасніших технологій, продемонструватиме найкращі результати експлуатації. Для цього рекомендуємо вам прочитати весь посібник користувача та всю супровідну документацію, перш ніж користуватися виробом, і зберегти їх для майбутнього використання в довідкових цілях. Якщо ви передасте комусь прилад, передайте й посібник користувача. Дотримуйтеся всіх попереджень й інформації, які містяться в посібнику користувача.

Зверніть увагу, що цей посібник також може бути дійсним для інших моделей. У ньому буде чітко вказано розбіжності між моделями.

Пояснення до символів

У цьому посібнику користувача використано такі символи:



Важлива інформація або корисні поради з користування.



Попередження про небезпечні ситуації для життя та майна.



Попередження про ураження електричним струмом.



Попередження про ризик займання.



Попередження про гарячі поверхні.



Arçelik A.Ş.
Karaağaç caddesi No:2-6
34445 Sütlüce/İstanbul/TURKEY
Made in TURKEY

1 Важливі інструкції та попередження з техніки безпеки й охорони навколишнього середовища 4

Загальні правила техніки безпеки.....	4
Електрична безпека	5
Безпека виробу	6
Призначення.....	9
Захист дітей.....	9
Утилізація старого приладу.....	9
Утилізація пакувальних матеріалів	10

2 Загальна Інформація 11

Огляд.....	11
Вміст упаковки.....	12
Технічні характеристики.....	13

3 Установа 14

До початку установки	14
Установа та підключення.....	15
Утилізація старого приладу.....	16

4 Підготовка 18

Поради щодо збереження електроенергії.....	18
Початок використання.....	18
Початкове очищення виробу.....	18
Перше розігрівання	18

5 Правила експлуатації варильної панелі 20

Загальна інформація щодо приготування	20
Використання варильних панелей.....	20

6 Використання духовки 22

Загальна інформація щодо запікання, смаження та приготування	22
Використання електричної духової шафи	22
Робочі режими	23
Таблиця часу приготування.....	23

7 Догляд і технічне обслуговування 25

Загальна інформація	25
Очищення варильної панелі.....	25
Очищення панелі управління	25
Очищення духовки.....	25
Демонтаж дверцят духової шафи.....	26
Виймання внутрішнього скла дверцят.....	27

8 Пошук та усунення несправностей 29

1 Важливі інструкції та попередження з техніки безпеки й охорони навколишнього середовища

У цьому розділі наведені правила техніки безпеки, які допоможуть уникнути ризику травмування та пошкодження. При недотриманні цих правил усі гарантійні зобов'язання буде анульовано.

Загальні правила техніки безпеки

- Цей виріб можуть експлуатувати діти, старші за 8 років, і люди з обмеженими фізичними, сенсорними та розумовими здібностями, а також особи, що не мають достатнього досвіду та знань, лише за умови перебування під наглядом осіб, відповідальних за їхню безпеку, чи під їхнім керівництвом стосовно безпечного користування виробом і розуміння можливих ризиків. Слідкуйте за тим, щоб діти не грали з виробом. Діти можуть чистити й обслуговувати виріб лише під наглядом.
- Пристрій не повинен використовуватися особами (зокрема дітьми) з обмеженими фізичними, сенсорними чи розумовими здібностями або браком досвіду та знань, за винятком випадків, коли використання відбувається під безпосереднім наглядом або відповідно до вказівок. Наглядайте за дітьми, щоб вони не грали з пристроєм.
- У випадку передачі виробу третій особі для особистого використання або в цілях повторного використання необхідно також передати посібник користувача, наклейки виробу, а також всі пов'язані з ним документи та компоненти.
- Не встановлюйте виріб на килимовому покритті. Недостатня вентиляція під днищем може спричинити перегрів електричних деталей і проблеми в роботі виробу.
- Роботи зі встановлення й ремонту мають виконувати лише представники авторизованої сервісної служби. Виробник не несе відповідальності за шкоду, заподіяну внаслідок виконання робіт особами, які на це не уповноважені. Це також може призвести до анулювання гарантії. Перед встановленням уважно прочитайте інструкції.

- Не користуйтеся виробом, якщо він несправний чи має видимі ознаки пошкодження.
- Перевіряйте, щоб щоразу після використання перемикачі функцій були вимкнені.

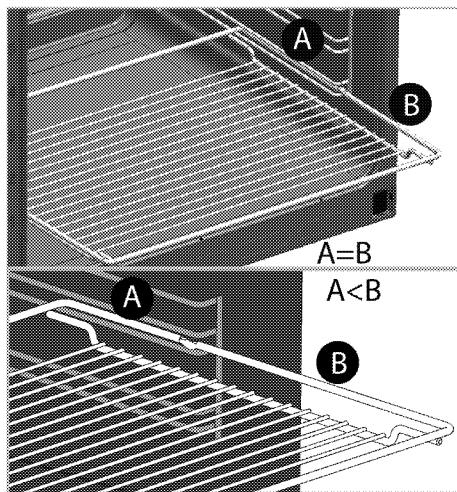
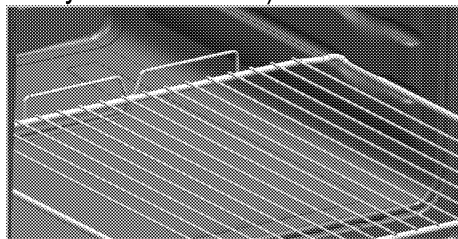
Електрична безпека

- У разі несправності виробу слід припинити його експлуатацію, поки виріб не буде відремонтовано в авторизованому сервісному центрі. Існує ризик ураження електричним струмом!
- Підключайте виріб лише до розетки/лінії із заземленням, напруга та рівень захисту якої відповідають значенням, вказаним в таблиці технічних характеристик. У разі використання з трансформатором чи без нього переконайтеся у наявності заземлення, виконаного кваліфікованим електриком. Наша компанія не несе відповідальності за будь-які проблеми, що виникли внаслідок використання виробу без заземлення, виконаного відповідно до місцевих норм і правил.
- Суворо заборонено лити воду на виріб під час миття! Існує ризик ураження електричним струмом!
- Під час робіт зі встановлення, обслуговування, чистки й ремонту виріб слід обов'язково від'єднати від електромережі.
- Для запобігання нещасним випадкам, якщо шнур живлення пошкоджений, його має замінити виробник, його спеціаліст з сервісу чи інші особи, котрі мають аналогічну кваліфікацію.
- Використовуйте шнур живлення, зазначений у таблиці технічних характеристик.
- Пристрій слід встановити таким чином, щоб його можна було повністю від'єднати від мережі. Від'єднання має виконуватися за допомогою штепсельної вилки чи вимикача, вбудованого у стаціонарну електричну мережу із дотриманням відповідних будівельних норм і правил.
- Під час використання задня поверхня духової шафи нагрівається. Стежте за тим, електричні дроти не торкалися задньої стінки, оскільки це може спричинити їхнє пошкодження.

- Стежте за тим, щоб шнур живлення не було затиснуто між рамою та дверцятами духової шафи, й не прокладайте його гарячими поверхнями. У разі недотримання цієї вимоги ізоляція кабелів може розплавитися і спричинити пожежу в результаті короткого замикання.
 - Усі роботи з електричним обладнанням та системами має проводити лише уповноважений і кваліфікований персонал.
 - У разі пошкодження вимкніть пристрій і від'єднайте його від мережі електропостачання. Для цього вимкніть домашній запобіжник.
 - Переконайтеся, що номінальні параметри запобіжника відповідають характеристикам виробу.
- Безпека виробу
- УВАГА: Цей прилад і його зовнішні деталі під час роботи нагріваються. Будьте обережні й не торкайтеся нагрітих частин. За дітьми до 8 років треба постійно наглядати й не допускати їх до приладу.
 - Не користуйтеся виробом під впливом алкоголю й/або лікарських засобів, які погіршують кмітливість і координацію рухів.
 - Будьте обережні, коли додаєте до страв алкогольні напої. Спирт випаровується за високої температури і може призвести до пожежі, зайнявшись після контакту з гарячими поверхнями.
 - Перевірте, щоб поруч із пристроєм не було легкозаймистих матеріалів, оскільки бічні поверхні можуть сильно нагріватися під час роботи.
 - Під час використання пристрій нагрівається. Будьте обережні й не торкайтеся нагрітих частин всередині духової шафи.
 - Усі вентиляційні отвори мають бути відкриті.
 - Не нагрівайте в духовій шафі закриті контейнери та скляні банки. Тиск всередині контейнера чи банки може призвести до їх вибухання.
 - Не можна ставити дека для випічки, тарілки або розміщувати алюмінієву фольгу безпосередньо на нижній поверхні духової шафи. Тепло, що акумулюється, може пошкодити нижню частину духової шафи.

- Для чищення скляних дверцят духової шафи не користуйтеся грубими абразивними засобами для чищення чи гострими металевими шкребками, щоб не подряпати поверхню, що може призвести до руйнування скла.
- Не використовуйте для чищення парові пристрої, бо це може призвести до ураження електричним струмом.
- (Залежить від моделі пристрою.)

Правильне розташування решітчастої полиці й дека на решітчастих напрямних. Важливо правильно встановити решітчасту полицю й/або деко на напрямній. Посуньте решітчасту полицю чи деко між 2 напрямними й, перш ніж ставити продукти, переконайтеся у їхньому стійкому положенні (див. наступний малюнок).



- Не користуйтеся духовою шафою, якщо скло передніх дверцят зняте чи тріснуло.
- Для встановлення й виймання страв з нагрітої духової шафи користуйтеся спеціальними термостійкими рукавицями.
- Розмістіть пергамент для випікання у горщик для приготування їжі або на приладдя для духовки (наприклад, панівку, дротяний гриль та ін.) разом з їжею та розмістіть все це у розігрітій духовці. Видаліть залишки пергаменту для випікання з приладдя або горщика, щоб зменшити ризик дотику пергаменту до нагрівальних елементів духовки. Ніколи не використовуйте пергамент за температури, що вище вказаного значення для

пергаменту для випікання. Не розміщуйте пергамент для випікання прямо на внутрішній поверхні духовки.

- Не закривайте верхню кришку, поки електроконфорки чи конфорки не охолонуть. Перш ніж відкрити верхню кришку, витріть її насухо, щоб вода не потрапила на задні та внутрішні частини духової шафи.
- Пристрій не слід встановлювати за декоративними дверцятами, оскільки це може призвести до перегрівання.
- Пристрій слід встановлювати безпосередньо на підлозі. Не встановлюйте пристрій на підставку чи стійку.
- УВАГА: Під час приготування їжі з жиром чи олією не залишайте варильну панель без нагляду, оскільки це може призвести до пожежі. Категорично ЗАБОРОНЕНО використовувати воду для гасіння полум'я; натомість слід вимкнути пристрій і накрити вогонь кришкою чи протипожежним покриттям.
- ОБЕРЕЖНО: За процесом приготування їжі необхідно наглядати. За короткочасним

процесом приготування їжі необхідно наглядати постійно.

- УВАГА: Пожежна небезпека: не зберігайте речі на варильних поверхнях.
- Конструкція цього виробу не передбачає керування ним за допомогою зовнішнього таймера чи окремої системи дистанційного керування.
- УВАГА: В якості захисних пристроїв для кухонних плит слід використовувати лише вбудовані пристрої або такі, що спеціально розроблені для цього виробником приладу чи рекомендовані ним в інструкції з експлуатації. Використання невідповідних захисних пристроїв може призвести до нещасливого випадку.

Для забезпечення пожежної безпеки виробу слід дотримуватися нижчезазначених вимог.

- Переконайтеся, що штепсельна вилка щільно вставлена в розетку та не іскрить.
- Не користуйтеся пошкодженим чи обрізаним кабелем або подовжувачем; слід використовувати лише оригінальний кабель.

- Переконайтеся, що в розетці, до якої підключено виріб, немає рідини чи вологи.

Призначення

- Прилад призначений для домашнього використання. Використання з комерційною метою є неприпустимим.
- **ОБЕРЕЖНО:** Цей прилад призначений тільки для приготування їжі. Його не можна використовувати для інших цілей, наприклад, для обігріву приміщення."
- Виробник не несе відповідальності за будь-які збитки, спричинені неправильним використанням або помилками експлуатації.
- Духову шафу можна використовувати для розморожування, випічки та смаження на грилі.

Захист дітей

- **УВАГА:** Доступні частини можуть нагріватися під час використання. Не допускайте дітей до приладу.
- Пакувальні матеріали можуть становити небезпеку для дітей. Зберігайте пакувальні матеріали у місцях, недоступних для дітей. Всі компоненти упаковки слід утилізувати

відповідно до екологічних стандартів.

- Електричне обладнання становить загрозу для дітей. Під час роботи приладу не допускайте до нього дітей та не дозволяйте дітям гратися з ним.
- Не зберігайте над приладом речі, які можуть дістати діти.
- Не ставте на відчинені дверцята важкі речі та не дозволяйте дітям сідати на дверцята. Це може спричинити перекидання приладу або пошкодження петель дверцят.

Утилізація старого приладу

Відповідність Директиві щодо відпрацьованого електричного й електронного обладнання (Директива WEEE) й утилізація відходів



Цей виріб відповідає вимогам Директиви WEEE (2012/19/EU). Цей виріб позначений символом приналежності до категорії відходів електричного й електронного обладнання (WEEE). Цей виріб виготовлений з високоякісних деталей та матеріалів, які підлягають повторному використанню й переробці. Після закінчення терміну експлуатації цей виріб не можна викидати разом зі звичайними побутовими відходами. Його слід здати у відповідний пункт збору відходів електричного й електронного обладнання як вторинної сировини. Інформацію про місцезнаходження найближчого пункту збору відходів можна отримати в місцевих органах влади.

Відповідність Директиві щодо обмеження використанням шкідливих речовин (RoHS)
Цей виріб відповідає вимогам Директиви RoHS (2011/65/EU). Він не містить шкідливих та інших

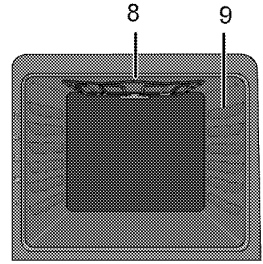
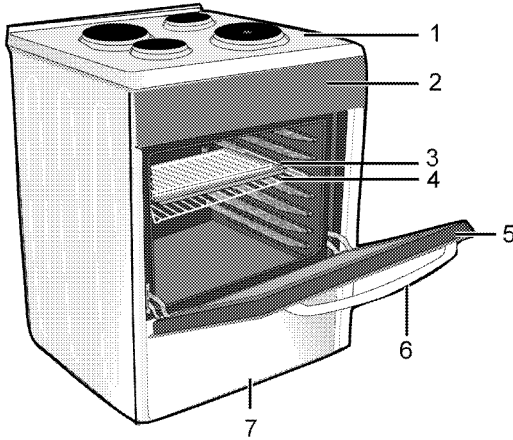
речовин, використання яких заборонено цією Директивою.

Утилізація пакувальних матеріалів

- Пакувальні матеріали становлять загрозу для дітей. Зберігайте пакувальні матеріали в безпечному й недоступному для дітей місці. Пакувальні матеріали для приладу виготовлені з матеріалів, які підлягають вторинній переробці. Правильно утилізуйте їх і сортуйте відповідно до вказівок стосовно відходів, які підлягають переробці. Не викидайте їх разом зі звичайними побутовими відходами.

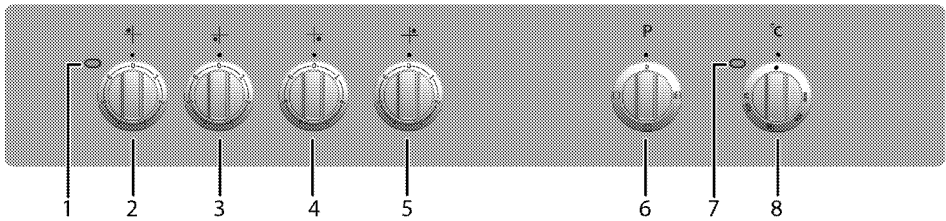
2 Загальна Інформація

Огляд



- 1 Панель пальника
- 2 Панель управління
- 3 Деко
- 4 Полиця-решітка
- 5 Передні дверцята

- 6 Ручка
- 7 Нижня частина
- 8 Верхній нагрівальний елемент
- 9 Положення полиць



- 1 Сигнальна лампочка
- 2 Електроконфорка Задній лівий
- 3 Електроконфорка Передній лівий
- 4 Електроконфорка Передній правий
- 5 Електроконфорка Задній правий
- 6 Ручка вибору функції
- 7 Лампочка термостата
- 8 Ручка термостата

Вміст упаковки

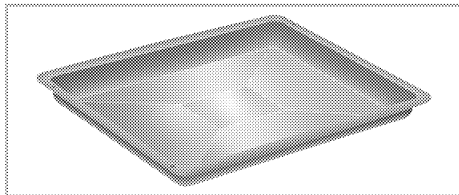


Акcesуари, що входять до комплекту постачання, залежать від моделі виробу. Комплект постачання вашого виробу може містити не всі акcesуари, описані в цьому посібнику користувача.

1. Посібник користувача

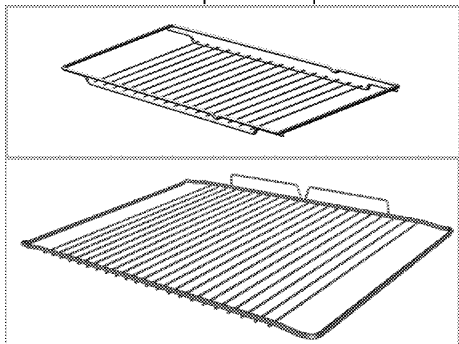
2. Стандартне деко

Для випічки, замороженої їжі та великих шматків м'яса.



3. Решітчастий гриль

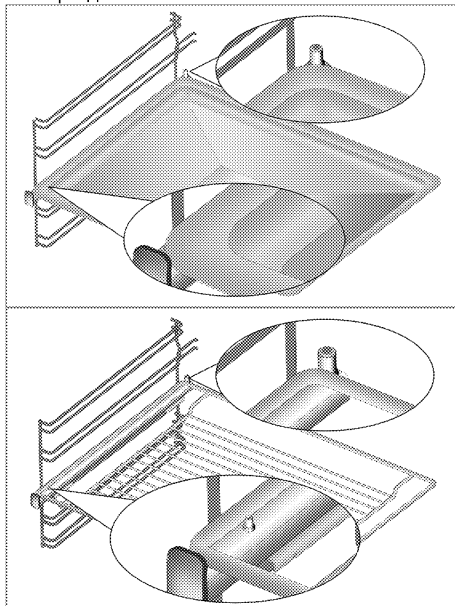
Для смаження, а також розміщення продуктів при випіканні, смаженні чи приготуванні запіканок на потрібній полиці.



4. Правильне розташування решітчастої полиці й дека на висувних напрямних (Ця функція — додаткова. Вона може бути відсутньою у вашому виробі.)

Висувні напрямні дозволяють зручно встановлювати й діставати дека й решітчасту полицю.

Використовуючи деко й решітчасту полицю з висувними напрямними, переконайтеся, що штифти ззаду висувної напрямної розташовані навпроти країв решітчастої полиці й дека.



Технічні характеристики

ЗАГАЛЬНІ ВІДОМОСТІ	
Зовнішні габарити (висота/ширина/глибина)	850 мм/500 мм/600 мм
Напруга/частота	220-240 В/380-415 В 3N ~ 50 Гц
Загальне споживання електроенергії	7.9 кВт
Тип кабелю/переріз	мін. H05VV-FG 5 x 1,5 мм ² / 3 x 2,5 мм ²
Варильна поверхня	
Конфорки	
Задній лівий	Електроконфорка
Розмір	145 мм
Живлення	1000 Вт
Передній лівий	Електроконфорка
Розмір	180 мм
Живлення	2000 Вт
Передній правий	Електроконфорка
Розмір	145 мм
Живлення	1000 Вт
Задній правий	Електроконфорка
Розмір	180 мм
Живлення	2000 Вт
ДУХОВА ШАФА	
Головна духовна шафа	Звичайна духовна шафа

Базове: інформацію на таблиці з енергетичними даними електричних духових шаф наведено відповідно до стандарту EN 60350-1 / IEC 60350-1. Ці дані визначено за умови стандартного навантаження з функціями нижнього-верхнього нагрівального елемента чи нагрівання за допомогою вентилятора (за наявності).
Клас енергопостачання визначено відповідно до такої пріоритетності залежно від наявності чи відсутності відповідних функцій у виробі. 1 – Приготування з вентилятором – економічний режим, 2 – Повільне приготування в турборежимі, 3 – Приготування в турборежимі, 4 – Нагрівання зверху та знизу з вентилятором, 5 – Нагрівання зверху та знизу.



З метою удосконалення якості продукції технічні характеристики приладу можуть бути змінені без попереднього повідомлення.






Малюнки в цьому посібнику є схематичними і можуть не відповідати вашому виробі.



Значення, наведені на табличках машини та в супровідній документації, отримані в лабораторних умовах згідно з відповідними стандартами. Залежно від умов експлуатації та навколишнього середовища ці значення можуть змінюватися.

3 Установка

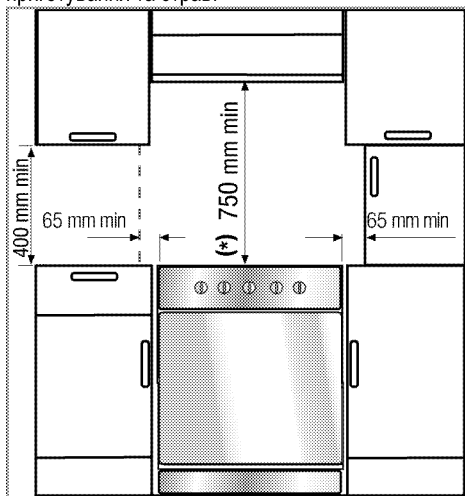
Пристрій має встановити кваліфікований спеціаліст відповідно до чинних нормативів. В іншому разі, гарантію буде анульовано. Виробник не несе відповідальності за шкоду, заподіяну внаслідок виконання робіт особами, які на це не уповноважені. Це може призвести до анулювання гарантії.

	Покупець відповідальний за підготовку місця для установки й виконання електричних з'єднань.
	НЕБЕЗПЕЧНО: Прилад слід встановити відповідно до всіх місцевих норм з питань газового й/або електричного обладнання.
	НЕБЕЗПЕЧНО: Перед установкою огляньте прилад на наявність дефектів. Якщо такі є, не встановлюйте його. Пошкоджені прилади можуть становити загрозу для вашої безпеки.

До початку установки

Аби забезпечити наявність необхідних проміжків для циркуляції повітря під пристроєм, рекомендуємо встановлювати його на твердій поверхні так, щоб ніжки не занурювалися в килим або м'яке підлогове покриття.

Кухонна підлога має витримати вагу пристрою з урахуванням додаткової ваги посуду для приготування та страв.

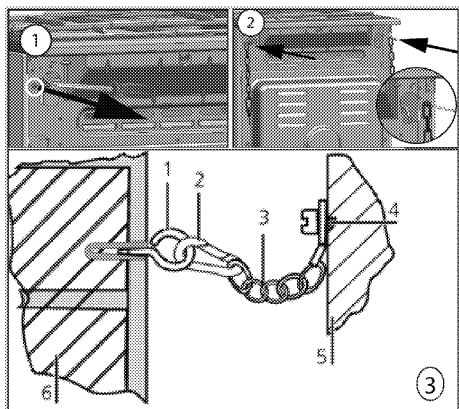


- Її можна використовувати разом із кухонними шафами по обидва боки, проте необхідно залишити щонайменше 400 мм вільного простору над рівнем конфорок, а також щонайменше 65 мм вільного простору між духовкою і стінкою, перегородкою або високою кухонною шафою.
- Крім того, духовка може стояти окремо. Забезпечте вільний простір щонайменше 750 мм від поверхні духовки до поверхонь над нею.
- За необхідності установка надплитного очисника повітря дотримується інструкції його виробника щодо висоти монтажу пристрою (мін. 650 мм).
- Пристрій належить до класу 1, отже, його можна встановлювати так, щоб задня поверхня й **одна** з бічних сторін сусідили з кухонними стінами, меблями чи обладнанням будь-якого розміру. Кухонні меблі чи обладнання з **іншого** боку мають дорівнювати духовій шафі за розміром чи бути меншими.
- Кухонні меблі, розташовані поряд із пристроєм, мають бути термостійкими (витримувати температуру щонайменше 100 °C).

Запобіжний ланцюжок

Якщо прилад обладнано двома запобіжними ланцюгами(2);

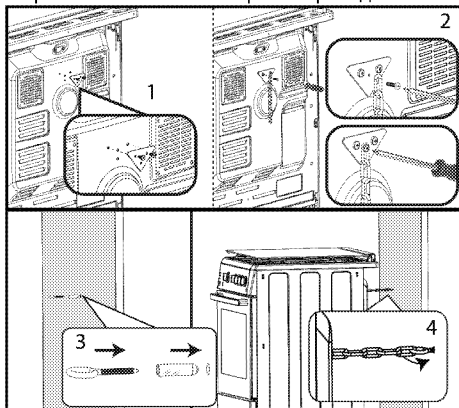
Щоб запобігти падінню приладу в разі порушення рівноваги, прикріпіть його двома запобіжними ланцюжками, які входять до комплекту постачання. Прикріпіть гачок (1) до стіни кухні (6), використовуючи відповідний дюбель, і приєднайте запобіжний ланцюжок (3) до гачка за допомогою фіксатора (2).



- 1 Гачок для приєднання ланцюжка
- 2 Фіксатор
- 3 Запобіжний ланцюжок
- 4 Надійно прикріпіть ланцюжок до задньої стінки приладу
- 5 Задня стінка приладу
- 6 Стіна кухні

Якщо прилад обладнано одним запобіжним ланцюгом(1);

Щоб запобігти падінню приладу в разі порушення рівноваги, прикріпіть його запобіжним ланцюгом, який входить до комплекту постачання. Виконайте дії, показані на зображенні, щоб закріпити запобіжний ланцюг на приладі.



i Щоб запобігти нахилу плити вперед, вбік чи навкіс, запобіжний ланцюжок має бути якомога коротшим.

Запобіжний ланцюжок для кухонних плит, не оснащених гніздом для встановлення скоби.

Установка та підключення

Виріб слід встановлювати й під'єднувати відповідно до затверджених правил установки.

i Не встановлюйте пристрій поряд з холодильниками чи морозильниками. Тепло, випромінюване пристроєм, може призвести до зростання енергоспоживання охолоджувального обладнання.

- Виріб мають переносити щонайменше двос людей.
- Виріб слід встановлювати безпосередньо на підлозі, а не на підставці чи стійці.

i Не підіймайте й не пересувайте пристрій за дверцята чи ручку. Дверцята, ручка чи завіси можуть пошкодитися.

Електричне з'єднання

Підключіть прилад до розетки/лінії із заземленням, захищеної мініатюрним вимикачем відповідного номіналу (див. таблицю технічних характеристик). При використанні приладу з трансформатором чи без нього його слід підключати до електромережі, яка має заземлення, виконане кваліфікованим електриком. Наша компанія не несе відповідальності за збитки внаслідок використання приладу без заземлення, виконаного відповідно до місцевих норм і правил.

! **НЕБЕЗПЕЧНО:**
Підключення пристрою до джерела електроживлення має виконувати тільки авторизований кваліфікований персонал. Гарантійний період починається тільки після правильного установки. Виробник не несе відповідальності за шкоду, заподіяну внаслідок виконання робіт особами, які на це не уповноважені.

! **НЕБЕЗПЕЧНО:**
Шнур живлення не можна затискати або згинати; він не повинен контактувати з гарячими частинами пристрою. Заміну пошкодженого шнура живлення має виконувати кваліфікований електрик. В іншому разі існує ризик ураження електричним струмом, короткого замикання чи пожежі!

Показники щодо мережі живлення мають відповідати даним у паспортній табличці виробу. Залежно від типу пристрою паспортна табличка впадає в око після відчинення дверцят або відкривання нижньої кришки чи знаходиться на його задній стінці.

Кабель електроживлення вашого пристрою має відповідати значенням у таблиці технічних характеристик.



НЕБЕЗПЕЧНО:

Перш ніж розпочинати будь-які роботи зі установки електричного обладнання, відключіть виріб від мережі електроживлення.

Існує ризик ураження електричним струмом!

Під'єднання кабеля електроживлення



Під час монтажу електропроводки слід дотримуватися національних/місцевих норм, які стосуються електричного обладнання, і використовувати відповідну розетку/лінію та штепсельну вилку для духовки. У випадку, якщо максимальна потужність приладу перевищує характеристики вилки та розетки/лінії, слід підключити його напямю до стаціонарної електричної мережі без використання штепсельної вилки та розетки/лінії.

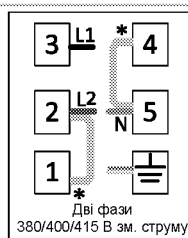
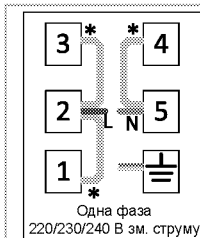
1. Якщо кабель електроживлення не входить до комплекту постачання пристрою, кабель електроживлення, обраний з таблиці (Технічні характеристики, стор. 13) відповідно до характеристик електромережі у вас вдома, слід під'єднати до пристрою відповідно до інструкцій на комутаційній схемі.

У разі неможливості вимкнути всі полюси джерела живлення слід використовувати для під'єднання розмикач з мінімальною відстанню між контактами 3 мм (для запобіжників, захисних вимикачів, контакторів). Всі полюси розмикача мають знаходитися поряд із пристроєм (але не над ним) відповідно до правил Міжнародної електротехнічної комісії. Недотримання даної інструкції може викликати проблеми експлуатації та спричинити анулювання гарантії на пристрій.

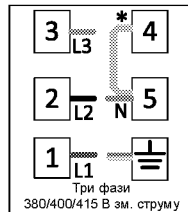


Рекомендовано застосування додаткового запобіжного заходу у вигляді автоматичного вимикача залишкового струму.

2. Відкрийте кришку клемної колодки за допомогою викрутки.
3. Пропустіть кабель електроживлення через кабельний затискач під клемою і прикріпіть його до корпусу затискним гвинтом на кріпленні кабелю.
4. Під'єднайте кабелі відповідно до схеми, яка входить до комплекту постачання.



* Мідна перекладка



5. Закрийте кришку клемної колодки після підключення кабелів.
6. Прокладіть кабель живлення так, аби він не контактував із пристроєм і не був затиснений між пристроєм і стіною.



Для забезпечення безпеки кабель не має перевищувати 2 метри завдовжки.

- Посуньте пристрій до кухонної стіни.
- **Регулювання ніжок духової шафи**
Через вібрації під час використання посуд може рухатися. Цієї небезпечної ситуації можна уникнути, якщо пристрій вирівняно та збалансовано.
Для гарантування безпеки вирівняйте пристрій, відрегулювавши чотири нижні ніжки, повертаючи їх праворуч або ліворуч, і сумістивши рівень з робочою поверхнею.

Остання перевірка

1. Виконайте повторне підключення до мережі електроживлення.
2. Перевірте роботу електричних функцій.

Утилізація старого приладу

- Збережіть оригінальну упаковку приладу й перевозьте прилад у ній. Дотримуйтеся вказівок, зазначених на упаковці. Якщо оригінальна упаковка не збереглася, обгорніть пристрій пухирчастим поліетиленом або товстим картоном і надійно заклейте стрічкою.
- Щоб запобігти пошкодженню дверцят решітчастим грилем і деками, розмістіть шматок картону з внутрішнього боку дверцят

духовки нарівні з деками. Прикріпіть дверцята духовки до бічних стінок клейкою стрічкою.

- Не підіймайте й не пересувайте прилад за дверцята чи ручку.



Не ставте на пристрій жодних предметів і не розташовуйте його вертикально.



Перевірте загальний вигляд пристрою на можливі пошкодження під час транспортування.

4 Підготовка

Поради щодо збереження електроенергії

Наведені нижче поради допоможуть використовувати пристрій, не завдаючи шкоди навколишньому середовищу та зберігаючи електроенергію:

- Користуйтеся темним чи емальованим посудом: це покращить передачу тепла.
- Під час приготування виконуйте процедуру розігрівання, якщо вона рекомендована у посібнику користувача чи рецепті.
- Під час приготування їжі не відчиняйте дверцята духової шафи занадто часто.
- Якщо це можливо, намагайтеся готувати в духовій шафі кілька страв одночасно. Ви можете готувати, розмістивши два контейнери з продуктами на решітчастому грилі.
- Готуйте одну страву за іншою, адже духові шафа вже розігріта.
- Для економії електроенергії можна вимкати духову шафу за кілька хвилин до завершення приготування страви. Не відчиняйте дверцята духової шафи.
- Розморозуйте заморожені продукти перед приготуванням.
- Використовуйте каstrулі/сковорідки з кришками для приготування. Якщо кришки немає, енергоспоживання може зрости в 4 рази.
- Оберіть конфорку, що відповідає розміру використовуваної каstrулі. Обирайте для страв каstrулі правильного розміру. Більші каstrулі потребують більше електроенергії.
- Готуючи на електричних варильних панелях, використовуйте каstrулі з плоским дном. Каstrулі з товстим дном забезпечують кращу теплопровідність. Використовуючи його, можна зберегти до 1/3 електроенергії.
- Контейнери й каstrулі мають бути сумісними з конфорками. Дно контейнера чи каstrулі має бути не менше за конфорку.
- Підтримуйте чистоту конфорок і дна каstrуль. Бруд зменшить теплопровідність між конфоркою та дном каstrулі.
- Під час тривалого приготування вимикайте конфорку за 5-10 хвилин до завершення часу приготування. Завдяки залишковому теплу

економія енергоспоживання може досягти 20%.

Початок використання

Початкове очищення виробу



Деякі засоби для миття або матеріали для чищення можуть пошкодити поверхню.

Під час чищення не використовуйте агресивні засоби для миття, порошки/рідини для чищення або гострі предмети.

1. Видаліть всі пакувальні матеріали.
2. Протріть поверхні виробу вологою тканиною чи губкою, а потім витріть насухо.

Перше розігрівання

Нагрівайте прилад протягом приблизно 30 хвилин, а потім вимкніть його. Таким чином буде випалено будь-які залишки речовин після виробництва або шари консервуючих речовин.



ПОПЕРЕДЖЕННЯ!

Гарячі поверхні можуть стати причиною опіків!

Під час використання пристрій може нагріватися. Не торкайтеся гарячих конфорок, внутрішніх частин духової шафи, нагрівальних елементів тощо. Не допускайте дітей до пристрою. Для установки й виймання страв з нагрітої духової шафи користуйтеся спеціальними термостійкими рукавицями.

Електрична духові шафа

1. Витягніть з духової шафи всі дека й решітчастий гриль.
2. Закрийте дверцята духової шафи.
3. Оберіть положення Static (Статичне).
4. Виберіть максимальне нагрівання для гриля; див. *Використання електричної духової шафи, стор. 22*.
5. Дайте духовій шафі попрацювати протягом 30 хвилин.
6. Вимкніть духову шафу; див. *Використання електричної духової шафи, стор. 22*

Електроконфорка

1. Перш ніж користуватися приладом, слід випалити будь-які залишки речовин після виробництва або шари консервуючих речовин. Дайте конфорці попрацювати при середній температурі протягом 8 хвилин. Протягом цієї

процедури на ній на має стояти посуд і контейнери.



Після першого вмикання протягом кількох годин можуть з'явитися запах і дим. Це цілком нормально. Забезпечте достатню вентиляцію приміщення, щоб усунути дим і запах. Не вдихайте дим і запахи, що виділяються.

5 Правила експлуатації варильної панелі

Загальна інформація щодо приготування

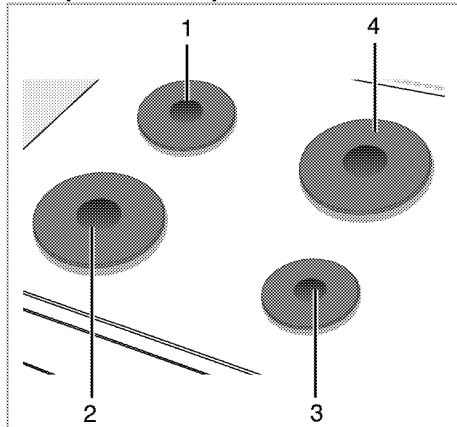


Не заповнюйте каструлю рослинною олією понад третину. Під час нагрівання олії не залишайте варильну панель без нагляду. Перегріта олія може спричинити пожежу. **Не намагайтеся загасити пожежу водою!** При займанні олії накрийте посуд ковдрою чи вологою тканиною. Якщо це безпечно, вимкніть варильну панель і зателефонуйте до пожежної служби.

- Завжди ретельно висушуйте продукти перед смаженням й обережно опускайте їх у гарячу олію. Перед смаженням переконайтеся, що заморожені продукти цілком розморожені.
- Під час нагрівання олії не накривайте посуд кришкою.
- Розміщуйте сковорідки й каструлі так, аби їхні ручки не були розташовані над варильною панеллю для запобігання нагріванню. Не ставте на варильну панель нестійкий або здатний до перекидання посуд.
- Не ставте на увімкнені зони нагрівання порожній посуд і каструлі. Це може їх пошкодити.
- Використання зони нагрівання без посуду чи каструлі спричинить пошкодження приладу. Після завершення приготування вимкніть зони нагрівання.
- Оскільки поверхня приладу може бути гарячою, не ставте на неї пластиковий чи алюмінієвий посуд.
У посуді з вищезгаданих матеріалів не варто зберігати й продукти.
- Використовуйте лише каструлі й посуд із плоским дном.
- Наповнюйте каструлі та сковорідки достатньою кількістю їжі. Таким чином ви запобігатимете проливанню страв і зайвому чищенню.
Не кладіть на зони нагрівання кришки каструль або сковорідок.

Розташуйте каструлі по центру зони нагрівання. При бажанні перемістити каструлю на іншу зону нагрівання, замість посувати, підніміть і поставте її на потрібну зону.

Використання варильних панелей



- 1 Електроконфорка 14-16 см
- 2 Електроконфорка 18-20 см
- 3 Електроконфорка 14-16 см
- 4 Електроконфорка 18-20 см перелік рекомендованих діаметрів посуду для використання на відповідних конфорках.

Використання конфорок

Ручки управління варильною панеллю можна повертати в обох напрямках для поступового керування температурою.



Якщо варильна панель оснащена конфорками з функцією швидкого нагрівання, відповідну конфорку позначено червоною крапкою.

Захист від перегрівання

Конфорки потужністю понад 1000 Вт мають захист від перегрівання. Захист від перегрівання знижує потужність нагріву конфорки в таких випадках:

- на конфорці відсутній посуд або каструля;
- на конфорці розміщено порожній посуд або каструлю;
- дно посуду чи каструлі не є плоским.

Вмикання конфорок

Керуйте конфорками за допомогою ручок управління. Щоб отримати потрібну потужність

нагрівання, поверніть ручку управління конфоркою до відповідного рівня.

Рівень нагрівання	1	2-3	4-6
	розігрівання	тушкування, готування на повільному вогні	приготування, смаження, кип'ятіння

Вимикання конфорок

Поверніть ручку управління конфоркою у ВИМКНЕНЕ (верхнє) положення.

6 Використання духовки

Загальна інформація щодо запікання, смаження та приготування



ПОПЕРЕДЖЕННЯ!

Гарячі поверхні можуть стати причиною опіків!

Під час використання пристрій може нагріватися. Не торкайтеся гарячих конфорок, внутрішніх частин духової шафи, нагрівальних елементів тощо. Не допускайте дітей до пристрою.

Для установки й виймання страв з нагрітої духової шафи користуйтеся спеціальними термостійкими рукавицями.



НЕБЕЗПЕЧНО:

Будьте обережні, відчиняючи дверцята, оскільки назовні виходить пара.

Пара може обпалити вам руки, обличчя та/або очі.

Поради щодо запікання

- Використовуйте металевий посуд з покриттям, яке не пригорає, алюмінієві ємності чи термостійкі силіконові форми для випічки.
- Використовуйте місце на решітці найпродуктивнішим чином.
- Встановіть форму для випікання посередині решітки.
- Вибирайте правильне положення решітки перед увімкненням духової шафи чи гриля. Не змінюйте положення решітки, якщо духова шафа гаряча.
- Дверцята духовки мають бути зачинені.

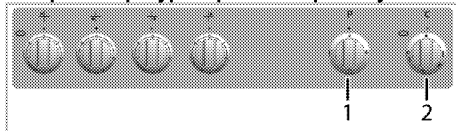
Поради щодо смаження

- Такі приправи, як лимонний сік і чорний перець, покращать результат приготування цільного курчати, індички чи великого шматка м'яса.
- Приготування м'яса з кістками триватиме на 15-30 хвилин довше, ніж смаження м'яса аналогічного розміру без кісток.
- Дотримуйтеся розрахунку: 4-5 хвилин на сантиметр висоти м'яса.
- Після завершення часу приготування залиште м'ясо в духовці на 10 хвилин. Сік краще розподілиться по всій поверхні смаженини та не виділятиметься під час різання готової страви.

- Рибу у вогнетривкому посуді слід встановити на решітку на середньому чи низькому рівні.

Використання електричної духової шафи

Вибір температури й робочого режиму



- 1 Ручка вибору функції
- 2 Ручка термостата

1. Встановіть ручку вибору функції на потрібний робочий режим.
2. Встановіть ручку регулювання температури на потрібне значення температури.

» Духова шафа розігріється до встановленої температури й утримуватиме її. Під час нагрівання світиться температурний індикатор.

»

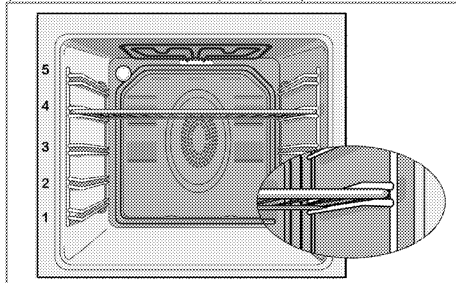
Вимкнення електричної духової шафи

Поверніть ручку вибору функції і ручку температури у (верхнє) положення «вимкнено».

Положення решітки (для моделей із грилем)

Важливо правильно встановити решітчастий гриль на дротяні напрямні. Решітчастий гриль необхідно вставити між дротяними напрямними, як показано на малюнку.

Не допускайте контакту решітчастого гриля із задньою стінкою духової шафи. Щоб отримати гарні результати приготування їжі на грилі, зсуньте його до передньої частини шафи та встановіть у таке положення, щоб гриль не заважав закривати дверцята. (Залежить від моделі пристрою.)



Робочі режими

Порядок представлених робочих режимів може відрізнятися від характеристик вашого виробу.

Нагрівання згори та низу



Страва нагрівається згори та низу. Їжа нагрівається одночасно згори та низу. Наприклад, це підходить для кексів, випічки або печива та запіканок у формах для випікання. Готуйте тільки з одним деком.

Нагрівання згори



Страва нагрівається лише згори. Наприклад, це підходить для випічки зі скоринкою та їжі, яку потрібно підрум'янити згори.

Нагрівання низу



Страва нагрівається лише низу. Це підходить для піци та для піджарювання страви низу в кінці приготування. Ця функція також спрощує чищення парою.



Таблиця часу приготування



Значення часу в цій таблиці слід вважати довідковими. Вони можуть змінюватися залежно від температури продуктів, товщини, виду та ваших кулінарних уподобань.

Запікання та смаження



Першою полицею духовки є **нижня** полиця.

Страва	Кількість піддонів		Положення решітки	Температура (°C)	Час приготування (хв.)
**Пирогов на деці	Один піддон		3	175	30 ... 45
**Кекси в формі	Один піддон		3	175	30 ... 50
**Кекс у паперовій обгортці	Один піддон		3	160 ... 170	20 ... 30
**Бісквітний торт	Один піддон		3	180 ... 200	10 ... 20
**Печиво	Один піддон		3	160 ... 170	20 ... 30
**Тісто для випічки	Один піддон		3	200	20 ... 30
**Здобна випічка	Один піддон		3	190	25 ... 35
**Дріжджі	Один піддон		3	190	20 ... 40
**Лазанья	Один піддон		2	180	25 ... 45
**Піца	Один піддон		2	200	15 ... 25
Біфштекс (цільний)/печеня	Один піддон		2	25 мін. 220, потім 180 ... 190	80 ... 120
Бараняче стегно (запіканка)	Один піддон		2	25 мін. 220, потім 180 ... 190	70 ... 100
Смажене курча	Один піддон		2	15 мін. 220, потім 190	55 ... 75
Індичка (нарізана)	Один піддон		2	25 мін. 220, потім 190	70 ... 120
Риба	Один піддон		3	200	20 ... 30

(**)Для способів приготування, які потребують попереднього розігріву, на початку приготування виконайте попереднє нагрівання духової шафи до встановленої температури.

Поради щодо випікання кексів і тортів

- Якщо тісто засухе, збільшіть температуру на 10 °C і скоротіть час приготування.
- Якщо тісто вологе, використовуйте менше рідини та зменшіть температуру на 10°C.

- Якщо тісто затемне зверху, встановіть його на нижчу полицю, зменшіть температуру та збільшіть час приготування.
- Якщо тісто всередині готове, а зовні липке, використовуйте менше рідини, зменшіть температуру та збільшіть час приготування.

Поради щодо випікання тіста

- Якщо тісто засухе, збільшіть температуру на 10 °C і скоротіть час приготування. Просочіть шари тіста соусом з молока, олії, яйця та йогурту.

- Якщо тісто запікається занадто повільно, забезпечте, щоб його товщина не перевищувала глибини дека.
- Якщо верхня частина тіста набуває золотаво-коричневого відтінку, а нижня не готова, упевніться, що кількості соусу в нижній частині тіста не забагато. Розподіляйте соус порівну між шарами тіста й угорі для рівномірного випікання.



Готуйте випічку відповідно до режиму й температури, зазначених у таблиці рецептів. Якщо нижня частина все-таки підсмажилася недостатньо, наступного разу встановіть випічку на один рівень нижче.

Поради щодо приготування овочів

- Якщо з посуду з овочами випаровується сік, готуйте овочі в посуді з кришкою замість дека. Закритий посуд не дозволить соку випаровуватися.
- Якщо овочева страва не доходить до готовності, зваріть овочі, приготуйте за зразком консервованих продуктів і поставте в духовку.

7 Догляд і технічне обслуговування

Загальна інформація

За умови регулярного очищення приладу його термін використання буде подовжено, а частоту виникнення несправностей зменшено.



НЕБЕЗПЕЧНО:

Перш ніж розпочинати роботи з обслуговування та чищення, відключіть виріб від мережі електроживлення. Існує ризик ураження електричним струмом!



НЕБЕЗПЕЧНО:

Перед очищенням пристрою зачекайте, поки він охолоне. Гарячі поверхні можуть стати причиною опіків!

- Ретельно очищуйте прилад після кожного використання. Це спрощує видалення залишків їжі та запобігає їхньому згоранню під час наступного використання приладу.
- Для чистки приладу спеціальні засоби для миття не потрібні. Використовуйте теплу воду з розчиною в ній рідиною для миття та шматок м'якої тканини чи губку, а також шматок сухої тканини для витирання насухо.
- Слідкуйте за тим, аби після очищення ретельно витирати надлишок води чи усувати проліті рештки.
- Не користуйтеся засобами, що містять кислоту чи хлор, для чистки поверхонь із нержавіючої сталі та ручки. Витирайте ці частини м'якою тканиною, змоченою в рідкому засобі для миття (не абразивному), не змінюючи напрямку.
- **(Ця функція — додаткова. Вона може бути відсутньою у вашому виробі.)**
Не користуйтеся гострими металевими скребками чи жорсткими абразивними засобами для чищення склокерамічної поверхні. Це може її пошкодити.



Деякі засоби для миття або матеріали для чищення можуть пошкодити поверхню. Під час чищення не використовуйте агресивні засоби для миття, порошки/рідини для чищення або гострі предмети.

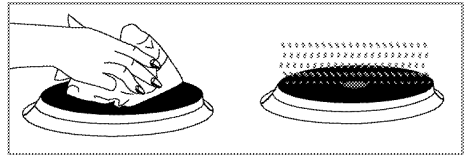


Не використовуйте для чищення парові пристрої, бо це може призвести до ураження електричним струмом.

Очищення варильної панелі

Електричні варильні панелі

1. Вимкніть конфорки й зачекайте, доки вони охолонуть.
2. За необхідності скористайтеся засобом для чищення конфорок (засоби для чищення/кондиціонери доступні у спеціалізованих магазинах).
3. Після чищення увімкніть нагрівання на кілька хвилин, аби підсушити верхню частину.
4. Для захисту верхньої поверхні конфорки регулярно змащуйте її тонким шаром машинної оливи.



Очищення панелі управління

Протріть панель управління й ручки вологою тканиною й витріть їх насухо.



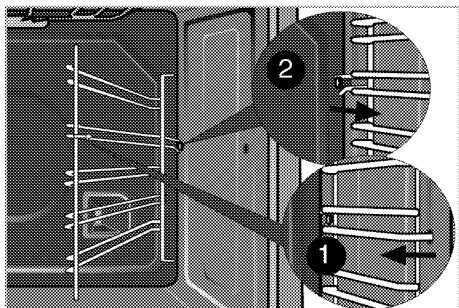
Якщо виріб оснащено кнопками/ручками, не знімайте ручки управління з панелі управління для чищення. Це може пошкодити панель управління!

Очищення духовки

Очищення бічної стінки (Залежить від моделі пристрою.)

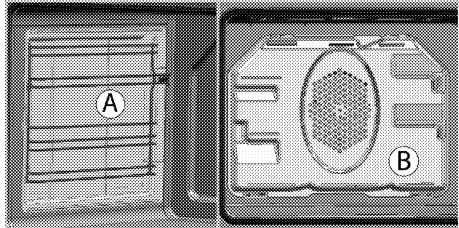
(Ця функція — додаткова. Вона може бути відсутньою у вашому виробі.)

1. Зніміть передню частину бічної стійки, потягнувши у протилежному до бічної стінки напрямку.
2. Повністю зніміть бічну стійку, потягнувши до себе.



**Стінки з каталітичним покриттям
(Ця функція — додаткова. Вона може бути відсутньою у вашому виробі.)**

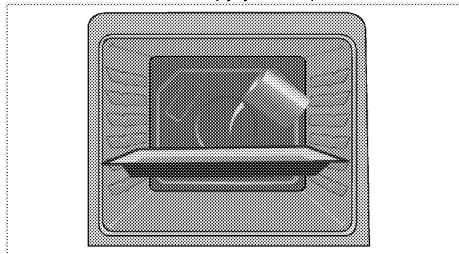
Внутрішні бічні стінки (А) і (чи) задня стінка (В) вашого виробу можуть мати каталітичне емалеве покриття. Стінки з каталітичним покриттям мають світлу матову пористу поверхню. Стінки духовки, що мають каталітичне покриття, не слід чистити. Завдяки своїй перфорованій структурі, поверхні, що мають каталітичне покриття, поглинають жир та починають блищати при його накопиченні. У цьому випадку необхідно замінити такі частини.



Просте чищення паром

Це спрощує чищення, оскільки бруд (після нетривалого очікування) пом'якшує пара, яка утворюється всередині духовки, та краплі води, які конденсуються на внутрішніх поверхнях духовки.

1. Витягніть з духовки все приладдя.
2. Налийте 300 мл води на деко духової печі й помістіть його на другу полицю печі.



3. Встановіть духовку до легкого режиму очищення паром і працювати на 100 ° С протягом 25 хвилин.
4. Відчиніть дверцята та протріть внутрішні поверхні духовки вологою губкою чи тканиною.
5. Стийкий бруд слід видаляти розчином рідкого засобу для миття в теплій воді, використовуючи м'яку тканину чи губку, а потім витирати насухо сухою тканиною.

i Під час роботи у режимі простого очищення паром, вода, що була налита у піднос для розм'якшення осаду/бруду всередині духовки, випарується та конденсується всередині духовки та внутрішній поверхні дверцят духовки, тому при відкритті дверцят може капати вода. Витріть конденсат зразу після відкриття дверцят духовки.

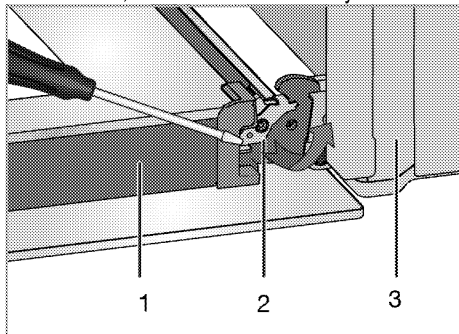
Очищення дверцят духовки

Для очищення дверцят духової шафи використовуйте теплу воду з розчиною в ній рідиною для миття та шматок м'якої тканини чи губку, а також шматок сухої тканини для витирання насухо.

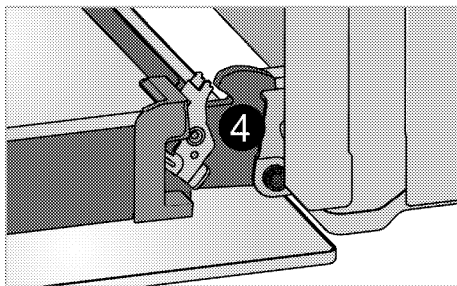
i Для чищення дверцят духової шафи не користуйтеся жорсткими абразивними засобами або гострими металевими скребками. Вони можуть подрпати поверхню та пошкодити скло.

Демонтаж дверцят духової шафи

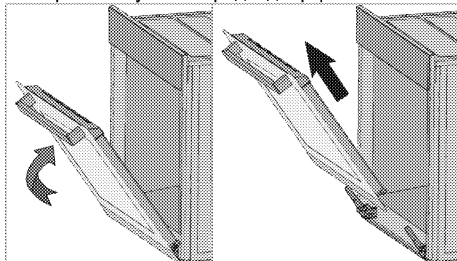
1. Відчиніть передні дверцята (1).
2. Відкрийте скоби гнізда для петлі (2) з правого та лівого боків передніх дверцят, натиснувши на скоби, як показано на малюнку.



- 1 Дверцята
- 2 Замок на шарнір(закрите положення)
- 3 Духова шафа
- 4 Замок на шарнір(відкрита позиція)



3. Трохи посуньте передні дверцята.



4. Вийміть передні дверцята, потягнувши вгору, доки вони не звільняться з правої та лівої петель.

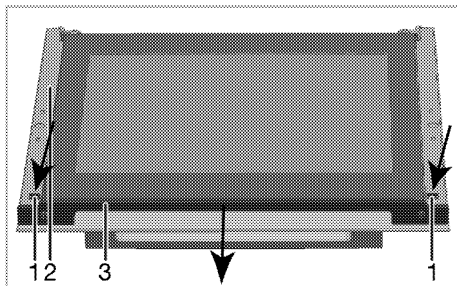
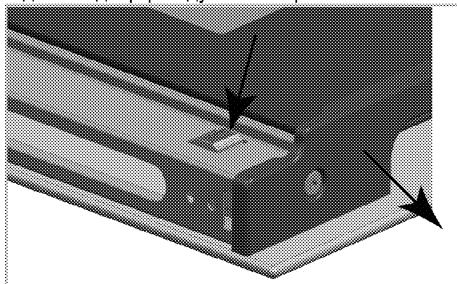


Для встановлення дверцят на місце слід повторити процес виймання у зворотному порядку. Не забудьте закрити скоби гнізда для петель.

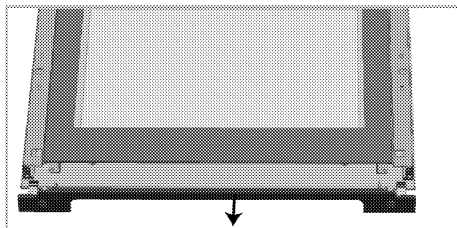
Виймання внутрішнього скла дверцят (Ця функція — додаткова. Вона може бути відсутньою у вашому виробі.)

Внутрішню скляну панель дверцят духової шафи можна вийняти для чистки.

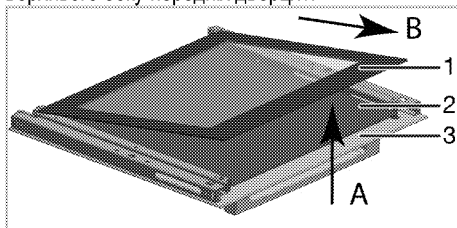
Відчиніть дверцята духової шафи.



- 1 Засувка
- 2 Рама
- 3 Профіль



Як показано на малюнках вище, натисніть на засувку (1) і одночасно потягніть профіль (3) до себе, щоб витягнути профіль, прикріплений до верхнього боку передніх дверцят.

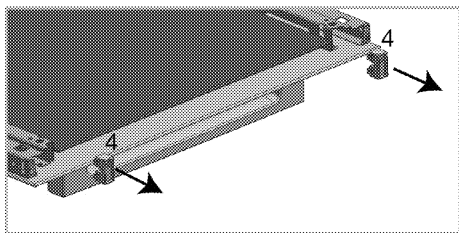


- 1 Внутрішня скляна панель
- 2 Середня скляна панель*
- 3 Зовнішня скляна панель

* . Вона може бути відсутньою у вашому виробі.)

Як показано на малюнку, трохи підніміть внутрішню скляну панель (1) у напрямку **A** й витягніть її в напрямку **B**.

Якщо пристрій має середню скляну панель; Потягніть з'єднувальні елементи тримача скла в центрі, як показано на малюнку, щоб витягнути їх з панелі.



4 З'єднувальні елементи тримача скла*

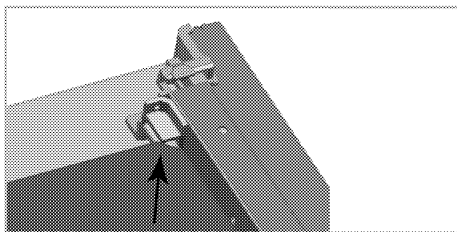
* . Вона може бути відсутньою у вашому виробі.)

Повторіть ці дії, щоб зняти середню скляну панель (2). Під час складання дверцят спочатку слід встановити середню скляну панель (2).

Скляну панель необхідно вставити таким чином, щоб вона увійшла у пластмасовий тримач, як показано на малюнку.



В іншому випадку скляна панель не увійде повністю і буде вібрувати або зламається.



Вставляйте внутрішню скляну панель (1) таким чином, щоб поверхня з написом була звернута до середньої скляної панелі.

Важливо, щоб нижній кут внутрішньої скляної панелі обов'язково був вставлений в нижній пластмасовий тримач.



В іншому випадку скляна панель не увійде повністю і буде вібрувати або зламається.

Не забудьте помістити з'єднувальні елементи тримача скла в відповідні пази.

І, нарешті, натисніть на засувки профілю, щоб вони знову увійшли в пази.

8 Пошук та усунення несправностей

Під час використання духової шафи виділяє пару.

- Зазвичай під час роботи з'являється пара. >>> *Це не несправність.*

Під час нагрівання й охолодження чути «металічні» звуки.

- Коли металічні частини нагріваються, вони можуть розширюватися і створювати шум. >>> *Це не несправність.*

Пристрій не працює.

- Запобіжник несправний або перегорів. >>> *Перевірте запобіжники. За необхідності замініть або вимкніть їх.*
- Пристрій не під'єднано до (заземленої) розетки. >>> *Перевірте підключення штепсельної вилки.*

Підсвічування духової шафи не працює.

Духовка не нагрівається.

- Функцію та/або температуру не встановлено. >>> *Налаштуйте функцію та температуру за допомогою ручки/клавіші вибору функції та/або температури.*
- Електроживлення вимкнене. >>> *Перевірте наявність електроживлення. Перевірте запобіжники у блоці запобіжників. За необхідності замініть або вимкніть їх.*



Якщо, незважаючи на застосування інструкцій цього розділу, несправність усунути не вдалося, зверніться до представника авторизованої сервісної служби чи дилера, в якого ви придбали пристрій. Не намагайтеся відремонтувати несправний пристрій самотужки.

Виробник: "Arçelik A.S."

"Arçelik A.S.", м. Стамбул, Сютлюдже, вул. Караагаç №2-6, 34445, Туреччина
(Karaağaç Caddesi No:2-6 Sütlüce, 34445, Turkey)

Офіційний представник на території України: ТОВ «Беко Україна»,
адреса: 01021, м. Київ, вул. Кловський узвіз, буд. 5 тел/факс.: 0-800-500-4-3-2

Термін служби десять років

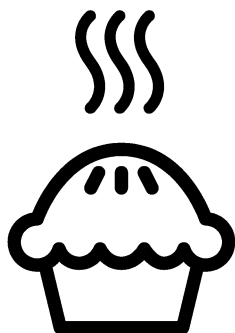
Інформацію про сертифікацію продукту Ви можете уточнити, зателефонувавши на гарячу лінію 0-800-500-4-3-2.

Дата виробництва міститься в серійному номері продукту, що вказаний на етикетці, розташованій на продукті, а саме, перші дві цифри серійного номера позначають рік виробництва, а останні дві - місяць.

Наприклад, «10-100001-05» означає, що продукт виготовлений в травні 2010 року.

beko

Pećnica Korisnički priručnik



SB

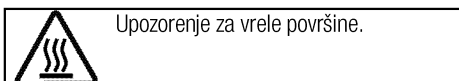
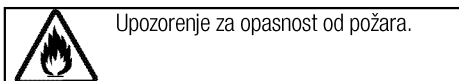
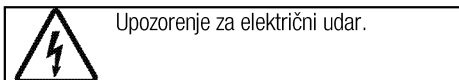
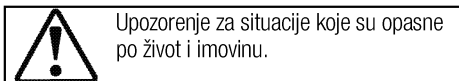
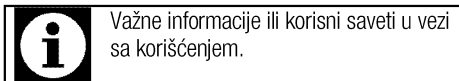
Molimo da prvo pročitate ovo uputstvo!

Poštovani korisniče, zahvaljujemo na izboru Beko proizvoda. Nadamo se da ćete na najbolji mogući način iskoristiti Vaš proizvod, koji je napravljen sa visokim kvalitetom i vrhunskom tehnologijom. Stoga, molimo da pročitate ovo celo korisničko uputstvo i sva prateća dokumenta pažljivo pre korišćenja proizvoda i čuvajte ih kao podsetnik za buduću upotrebu. Ako ovaj proizvod predate trećem licu, priložite i ovo korisničko uputstvo. Pratite sva upozorenja i informacije iz korisničkog uputstva.

Imajte na umu da ovo korisničko uputstvo može da se primeni i na nekoliko drugih modela. Razlike između modela će biti naznačene u priručniku.

Objašnjenje simbola

U ovom korisničkom uputstvu su korišćeni sledeći simboli:



Arçelik A.Ş.
Karaağaç caddesi No:2-6
34445 Sütlüce/Istanbul/TURKEY
Made in TURKEY

1 Važna uputstva i upozorenja za bezbednost i okruženje 4

Opšta bezbednost	4
Bezbednost električnih proizvoda	4
Bezbednost proizvoda	5
Namena	7
Bezbednost dece	8
Odlaganje dotrajalog proizvoda u otpad	8
Odlaganje ambalažnog materijala	8

2 Opšte informacije 9

Pregled	9
Sadržaji pakovanja	10
Tehničke specifikacije	11

3 Instalacija 12

Pre instalacije	12
Instalacija i povezivanje	13
Odlaganje dotrajalog proizvoda u otpad	14

4 Pripreme 15

Saveti za uštedu energije	15
Prva upotreba	15
Prvo čišćenje proizvoda	15
Prvo zagrevanje	15

5 Kako koristiti ploču za kuvanje 16

Opšte informacije o kuvanju	16
Korišćenje ploča za kuvanje	16

6 Kako rukovati rernom 17

Opšte informacije o pečenju, pečenju mesa i pečenju	17
Kako koristiti električnu rernu	17
Režimi rada	18
Tabela vremena kuvanja	18

7 Održavanje i nega 20

Opšte informacije	20
Čišćenje ploče za kuvanje	20
Čišćenje komandne table	20
Čišćenje rerne	20
Skidanje vrata rerne	21
Skidanje unutrašnjeg stakla na vratima	22

8 Otklanjanje kvarova 24

1 Važna uputstva i upozorenja za bezbednost i okruženje

Ovaj odeljak sadrži sigurnosna uputstva koja će vam pomoći da se zaštitite od opasnosti povreda i oštećenja imovine. Neuspešno praćenje ovih uputstava će poništiti garanciju.

Opšta bezbednost

- Ovaj uređaj mogu koristiti deca starija od 8 godina i osobe sa smanjenim fizičkim, senzornim ili mentalnim sposobnostima ili kojima nedostaju iskustvo i znanje, ako su pod nadzorom ili su dobili uputstva u vezi sa bezbednom upotrebom uređaja i razumeju uključene opasnosti. Deca se ne smeju igrati sa uređajem. Deca ne smeju čistiti ili održavati uređaj bez nadzora.
- Ovaj uređaj nije namenjen za upotrebu od strane osoba (uključujući decu) sa smanjenim fizičkim, senzornim ili mentalnim sposobnostima ili nedostatkom iskustva i znanja, osim ako su pod nadzorom ili su im data uputstva. Deca koja su pod nadzorom ne smeju se igrati uređajem.
- Ako se proizvod ustupi drugoj osobi za ličnu upotrebu ili kao polovan proizvod, potrebno je takođe proslediti korisnički priručnik, etikete proizvoda i

druge relevantne dokumente i delove.

- Nikada ne stavljajte uređaj na pod pokriven tepihom. Inače, umanjen protoka vazduha ispod proizvoda će uzrokovati pregrevanje električnih delova. Ovo će izazvati probleme sa Vašim proizvodom.
- Instalaciju i popravke smeju da vrše samo ovlašćeni serviseri. Proizvođač neće snositi odgovornost za štete koje nastanu zbog postupaka koje su obavile neovlašćene osobe, što takođe može poništiti garanciju. Pre instalacije, pažljivo pročitajte uputstva.
- Ne uključujte proizvod ako je u kvaru ili ima vidljivo oštećenje.
- Prekontrolišite da li su funkcijski tasteri na proizvodu isključeni nakon svake upotrebe.

Bezbednost električnih proizvoda

- Ako je proizvod neispravan, ne treba da se koristi dok ga ne popravi ovlašćeni serviser. Postoji opasnost od električnog udara!
- Proizvod povežite samo na uzemljenu utičnicu/vod sa naponom i zaštitom navedenim u „Tehničkim specifikacijama“. Uzemljenje instalacije mora da obavi kvalifikovani električar u slučaju da se proizvod koristi sa ili

bez transformatora. Naša kompanija neće biti odgovorna ni za kakve probleme koji nastanu zbog korišćenja proizvoda sa neuzemljenom instalacijom u skladu sa lokalnim propisima.

- Nikada ne perite proizvod prskanjem ili sipanjem vode na njega! Postoji opasnost od električnog udara!
- Proizvod mora da bude isključen za vreme instalacije, održavanja, čišćenja i popravke.
- Ako je priključni kabl za napajanje proizvoda oštećen, mora da ga zameni proizvođač, njegov serviser ili odgovarajuće kvalifikovano lice kako bi se izbegle opasnosti.
- Koristite samo priključni kabl naveden u „Tehničkim specifikacijama“.
- Aparat mora da se instalira tako da može potpuno da se isključi sa mreže. Razdvajanje mora da bude obezbeđeno ili putem mrežnog utikača ili putem prekidača ugrađenog u fiksnu električnu instalaciju u skladu sa građevinskim propisima.
- Zadnja strana rerne se jako zagreva za vreme upotrebe. Pobrinite se da električni priključak ne dodiruje zadnju površinu, jer se može oštetiti.

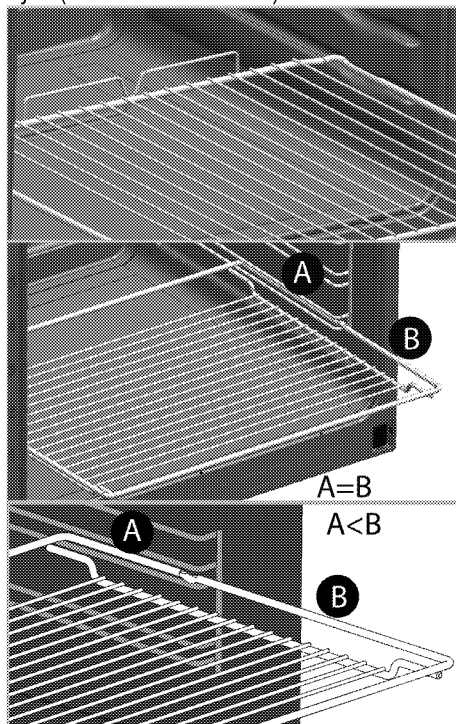
- Ne prignječujte kabl za napajanje između vrata rerne i okvira i ne vodite ga preko vrućih površina. U suprotnom može doći do topljenja izolacije kabla i do požara zbog kratkog spoja.
- Sve radove na električnoj opremi i sistemima treba da vrše samo ovlašćena kvalifikovana lica.
- U slučaju oštećenja, isključite proizvod i odvojite od električne mreže. Da biste to uradili, isključite osigurač u domaćinstvu.
- Uverite se da je jačina osigurača kompatibilna sa ovim proizvodom.

Bezbednost proizvoda

- **UPOZORENJE:** Uređaj i njegovi pristupačni delovi se zagrevaju tokom upotrebe. Budite pažljivi da biste izbegli dodirivanje vrućih elemenata. Decu mlađu od 8 godina treba udaljiti osim u slučaju da ih neprekidno nadgledate.
- Nikad ne koristite proizvod u slučaju oslabljenog rasuđivanja ili koordinacije pod uticajem konzumiranja alkohola i/ili lekova.
- Budite pažljivi kada koristite alkoholna pića u vašem posuđu. Alkohol na visokim temperaturama isparava i može da prouzrokuje požar jer se može upaliti ako dođe u kontakt sa vrućim površinama.

- Ne stavljajte nikakav zapaljivi materijal blizu proizvoda, jer njegove stranice mogu da se zagrevaju u toku upotrebe.
- Uređaj se zagreva tokom upotrebe. Budite pažljivi da biste izbegli dodirivanje vrućih elemenata u unutrašnjosti rerne.
- Održavajte čistoću svih ventilacionih otvora.
- Ne zagrevajte zatvorene konzerve i staklene tegle u rerni. Pritisak koji se može stvoriti u plehu/tegli može da izazove njihovo pucanje.
- Plehove za pečenje, posuđe ili aluminijumsku foliju ne stavljajte direktno na dno rerne. Akumulirana toplota bi mogla da ošteti dno rerne.
- Ne koristite abrazivna sredstva za čišćenje ili tvrde metalne strugače za čišćenje stakla na vratima rerne jer mogu izgubiti površinu, što može dovesti do razbijanja stakla
- Ne koristite paročištače za čišćenje uređaja da ne biste izazvali električni udar.
- (Razlikuje se u zavisnosti od modela uređaja.)
Pravilno postavljanje žičane police i pleha na žičane police
Važno je da se žičana polica i/ili pleh pravilno postave na policu. Žičanu policu ili pleh gurnite između 2 šine i proverite

stabilnost pre postavljanja jela na njih (vidi sledeću sliku).



- Ne koristite proizvod ako je staklo na prednjim vratima skinuto ili napuklo.
- Uvek koristite termootporne rukavice za rernu kada posude stavljate ili vadite iz vruće rerne.
- Postavite papir za pečenje u šerpu ili na dodatak za rernu (pleh, grill itd.) zajedno sa hranom, a zatim ubacite sve u prethodno zagrejanu rernu. Uklonite višak delova papira za pečenje koji prelazi dodatak ili šerpu da biste sprečili rizik od dodirivanja grejnih elemenata u rerni. Nikada nemojte da koristite papir za

pečenje na temperaturi koja je veća od naznačene temperature za papir za pečenje. Nemojte da stavljate papir za pečenje direktno na dno rerne.

- Ne zatvarajte gornji poklopac ako ringle ili gorionici hladni. Obrišite gornji poklopac pre otvaranja da bi se sprečilo curenje vode u zadnje i unutrašnje delove rerne.
- Uređaj ne sme da se instalira iza dekorativnih vrata da bi se izbeglo pregrevanje.
- Uređaj mora da se postavi direktno na pod. Ne sme da se postavlja na postolje ili podnožje.
- UPOZORENJE: Kuvanje na ringli sa zagrejanom masti ili uljem može biti opasno i dovesti do požara. NIKADA ne pokušavajte da gasite vatru vodom, već isključite uređaj, a zatim pokrijte plamen tj., pokrijte ga poklopcem ili protivpožarnim ćebetom.
- PAŽNJA: Proces kuvanja mora da bude pod nadzorom. Kratkotrajni proces kuvanja mora neprekidno da bude pod nadzorom.
- UPOZORENJE: Opasnost od požara: Nemojte držati predmete na površinama za kuvanje.
- Ovaj aparat nije predviđen da se upravlja putem eksternog tajmera ili posebnog sistema daljinskog upravljača.

- UPOZORENJE: Koristite samo štitnike ploče za kuvanje koje je dizajnirao proizvođač aparata za kuvanje ili koje je proizvođač aparata odredio kao pogodne u uputstvu za upotrebu, ili štitnike ploče za kuvanje koje sadrži aparat. Upotreba neodgovarajućih štitnika može izazvati nezgode.

Za pouzdanost proizvoda od požara:

- Uverite se da je utikač dobro umetnut u utičnicu kako ne bi izazvao varnice.
- Ne koristite oštećen, isečen ili produžni kabl, osim originalnog kabla.
- Pobrinite se da na utičnici na koju je priključen proizvod nema ni vlage ni tečnosti.

Namena

- Ovaj proizvod je namenjen za kućnu upotrebu. Komercijalna upotreba nije dozvoljena.
- PAŽNJA: Ovaj aparat služi samo za kuvanje. On ne sme da se koristi za druge svrhe, na primer za grejanje prostorije."
- Proizvođač neće biti odgovoran ni za kakve štete koje su nastale kao posledica nenamenske upotrebe ili pogrešnog rukovanja.
- Rerna može da se koristi za odmrzavanje, pečenje i pečenje hrane na roštilju.

Bezbednost dece

- UPOZORENJE: Pristupačni delovi mogu da se zagreju za vreme upotrebe. Decu treba udaljiti.
- Materijali za pakovanje su opasni za decu. Ambalažne materijale držite van domašaja dece. Molimo da sve delove ambalaže odložite u otpad u skladu sa ekološkim standardima.
- Električni proizvodi su opasni za decu. Udaljite decu od proizvoda kada je uključen i nemojte im dozvoliti da se igraju sa proizvodom.
- Iznad uređaja ne stavljajte predmete koje bi deca mogla da dohvate.
- Kada su vrata otvorena, ne stavljajte teške predmete na njih i ne dozvolite da deca sede na njima. To može da dovede do

prevrtanja i mogu da se oštete šarke vrata.

Odlaganje dotrajalog proizvoda u otpad

Usaglašenost sa WEEE direktivom i odlaganje otpada:



Ovaj proizvod je usaglašen sa WEEE direktivom Evropske Unije (2012/19/EU). Ovaj proizvod nosi znak klasifikacije za električni i elektronski otpad (WEEE). Ovaj proizvod je proizveden od visoko kvalitetnih delova i materijala koji se mogu ponovo koristiti i pogodni su za reciklažu. Nemojte odlagati proizvod u otpad sa običnim kućnim otpadom i drugim otpadima na kraju veka trajanja. Odložite ga u centar za sakupljanje i reciklažu električnog i elektronskog otpada. Konsultujte se sa svojim lokalnim vlastima da biste saznali o ovim centrima za sakupljanje otpada.

Usaglašenost sa RoHS direktivom:

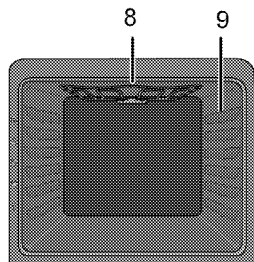
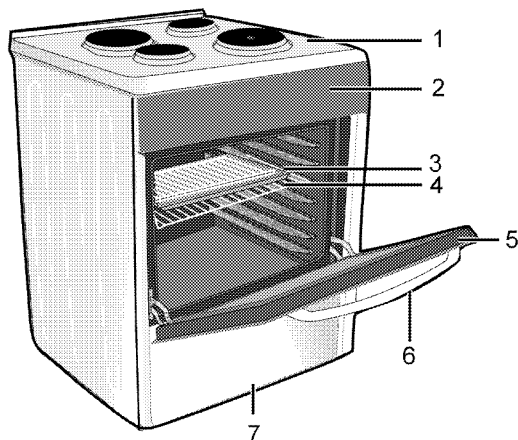
Proizvod koji ste kupili u saglasnosti je sa RoHS direktivom Evropske Unije (2011/65/EU). On ne sadrži štetne i zabranjene materijale navedene u direktivi.

Odlaganje ambalažnog materijala

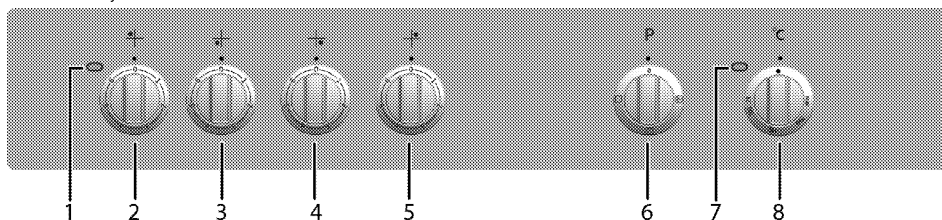
- Ambalažni materijali su opasni po decu. Ambalažni materijal čuvajte na bezbednom mestu, van domašaja dece. Ambalažni materijali za ovaj proizvod su proizvedeni od materijala koji se mogu reciklirati. Odložite ih pravilno i sortirajte u skladu sa uputstvima za recikliranje otpada. Ne odlažite ih sa običnim kućnim otpadom.

2 Opšte informacije

Pregled



- | | | | |
|---|---------------------|---|-----------------|
| 1 | Ploča sa gorionikom | 6 | Ručka |
| 2 | Kontrolna tabla | 7 | Donji deo |
| 3 | Pleh | 8 | Gornji grejač |
| 4 | Žičana polica | 9 | Položaji police |
| 5 | Prednja vrata | | |



- | | |
|---|--------------------------------|
| 1 | Lampica za upozorenje |
| 2 | Ringla Pozadi levo |
| 3 | Ringla Napred levo |
| 4 | Ringla Napred desno |
| 5 | Ringla Pozadi desno |
| 6 | Obrtno dugme za izbor funkcije |
| 7 | Lampica termostata |
| 8 | Obrtno dugme termostata |

Sadržaji pakovanja

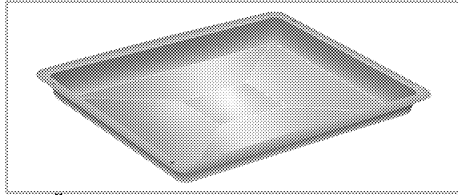


Isporučeni pribor može da se razlikuje u zavisnosti od modela uređaja. Sav pribor, koji je opisan u ovom korisničkom priručniku, možda neće postojati kod vašeg proizvođača.

1. **Korisnički priručnik**

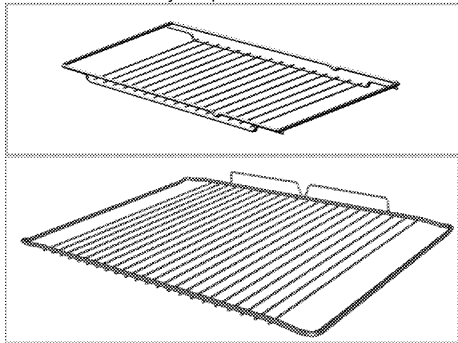
2. **Standardni pleh**

Koristi se za peciva, smrznutu hranu ili pečenje velikih komada mesa.



3. **Žičani roštilj**

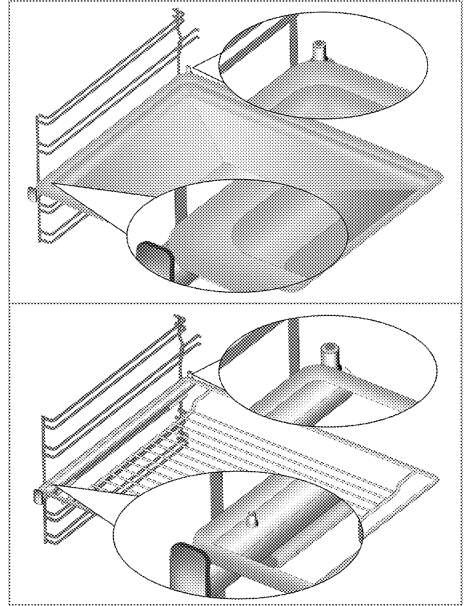
Koristi se za pečenje i za stavljanje šerpe sa hranom koja treba da bude pečena, pržena ili kuvana na željenu policu.



4. **Pravilno postavljanje žičane police i pleha na teleskopske police**

(Ova funkcija je opcionalna. Možda neće postojati kod vašeg proizvođača.)

Teleskopske police vam omogućavaju da lako postavljate i uklanjate plehove i žičanu policu. Kada koristite pleh i žičanu policu sa teleskopskim policama uverite se da trnovi na zadnjem delu teleskopske police stoje naspram uglova žičane police i pleha.



Tehničke specifikacije

OPŠTE	
Spoljne dimenzije (visina/širina/dubina)	850 mm/500 mm/600 mm
Napon/frekvencija	220-240 V/380-415 V 3N ~ 50 Hz
Ukupna potrošnja energije	7.9 kW
Tip kabla / poprečni presek	min.H05W-FG 5 x 1,5 mm ² / 3 x 2,5 mm ²
Ploča za kuvanje	
Gorionici	
Pozadi levo	Ringla
Dimenzije	145 mm
Snaga	1000 W
Napred levo	Ringla
Dimenzije	180 mm
Snaga	2000 W
Napred desno	Ringla
Dimenzije	145 mm
Snaga	1000 W
Pozadi desno	Ringla
Dimenzije	180 mm
Snaga	2000 W
RERNA	
Glavna rerna	Klasična rerna

Osnovi: Informacije na nalepnici energetskeg rejtinga električnih rerni navedene su u skladu sa EN 60350-1 / IEC 60350-1 standardom. Ove vrednosti su određene pod standardnim opterećenjem sa gornjim i donjim grejačem ili sa funkcijama koje uključuju ventilator (ako postoje).

Klasa energetske efikasnosti je određena u skladu sa sledećim prioritetom u zavisnosti od toga da li relevantne funkcije postoje kod proizvoda ili ne. 1-Kuvanje sa eko ventilatorom, 2- Turbo sporo kuvanje, 3- Turbo kuvanje, 4- Zagrevanje odozdo/odozgo uz pomoć ventilatora, 5-Zagrevanje odozdo i odozdo.



Tehničke specifikacije se mogu izmeniti bez prethodnog obaveštenja da bi se poboljšao kvalitet proizvoda.



Slike koje su date u ovom uputstvu za upotrebu su samo ilustrativne i možda se neće u potpunosti poklapati sa vašim proizvodom.



Vrednosti, koje su navedene na oznakama proizvoda ili u drugoj dokumentaciji koju ste dobili uz proizvod, dobijene su pod laboratorijskim uslovima u skladu sa odgovarajućim standardima. U zavisnosti od radnih uslova i uslova okruženja proizvoda, ove vrednosti se mogu razlikovati.

3 Instalacija

Proizvod mora da instalira kvalifikovano lice u skladu sa važećim propisima. U suprotnom, garancija neće važiti. Proizvođač neće biti odgovoran za štete koje nastanu zbog postupaka koje su obavile neovlašćene osobe i može da poništi garanciju.



Priprema lokacije i električne instalacije za proizvod su odgovornost kupca.



OPASNOST:

Ovaj proizvod mora da se instalira u skladu sa svim lokalnim propisima za gasne i/ili električne instalacije.

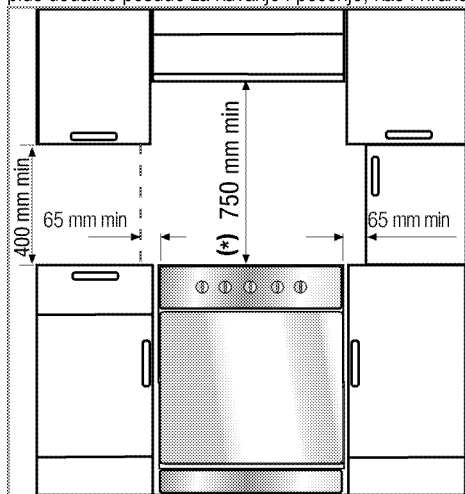


OPASNOST:

Pre instalacije vizuelno proverite da li na proizvodu postoje bilo kakva oštećenja. Ako ustanovite oštećenja, nemojte ga instalirati. Oštećeni proizvodi predstavljaju opasnost po vašu bezbednost.

Pre instalacije

Da biste osigurali da ispod aparata postoji kritičan slobodan vazdušni prostor, preporučujemo da se ovaj aparat montira na čvrstoj osnovi i da nožice ne upadaju u tepih ili neku drugu mekanu podnu oblogu. Kuhinjski pod mora da bude u stanju da izdrži aparat plus dodatno posuđe za kuvanje i pečenje, kao i hranu.



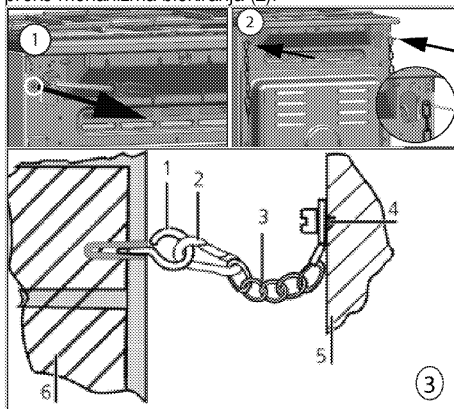
- Može se koristiti sa ormaricama sa obe strane, ali se mora obezbediti minimalan slobodan prostor od 400mm iznad nivoa ploče za kuvanje i slobodan prostor od 65mm između šporeta i bilo kog bočnog zida, pregrade ili visokog ormarića.

- Može se koristiti i u slobodno stojećem položaju. Obezbedite minimalni razmak od 750mm iznad površine ploče za kuvanje.
- (*) Ako se kuhinjski aspirator montira iznad šporeta, pogledajte uputstvo proizvođača aspiratora u vezi sa visinom instalacije (min. 650 mm).
- Uređaj odgovara aparatu klase 1, tj. njegova zadnja strana je **jedna** bočna strana može da se postavi uz zidove kuhinje, kuhinjski nameštaj ili drugi uređaj bilo koje veličine. Kuhinjski nameštaj ili uređaj sa **druge** strane šporeta mora da bude iste veličine ili niži.
- Svaki element kuhinskog nameštaja koji se nalazi uz aparat mora da bude otporan na toplotu (min. do 100 °C).

Sigurnosni lanac

Ako vaš proizvod ima 2 sigurnosna lanca;

Uređaj mora da se osigura od pada korišćenjem dva sigurnosna lanca sa kojim je rerna isporučena. Zakačite kuku (1) pomoću odgovarajućeg eksera na kuhinjski zid (6) i učvrstite sigurnosni lanac (3) na kuku preko mehanizma blokiranja (2).

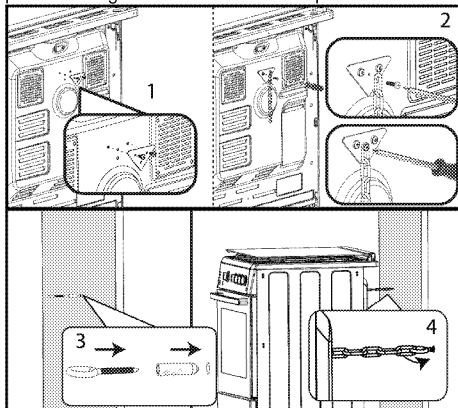


- Kuka za stabilizaciju
- Mehanizam blokiranja
- Sigurnosni lanac
- Učvrstite lanac na zadnjoj strani šporeta
- Zadnja strana šporeta
- Kuhinjski zid

Ako vaš proizvod ima 1 sigurnosni lanac;

Uređaj mora da se osigura od pada korišćenjem jednog sigurnosnog lanca koji je ispušten sa remnom.

Pratite korake navedene na slici u nastavku da pričvrstite sigurnosni lanac na svom proizvodu.



i Stabilizacioni lanac treba da bude što je moguće kraći da bi se sprečilo da se rena naginje prema napred i treba da stoji dijagonalno da bi se sprečilo bočno naginjanje rene.

Stabilizacioni lanac za šporete nije dizajniran sa mestom za pričvršćivanje konzole.

Instalacija i povezivanje

Uređaj se može instalirati i povezati samo u skladu sa propisanim pravilima za instalaciju.

i Ne instalirajte proizvod pored frižidera ili zamrzivača. Toplota koju emituje proizvod može da prouzrokuje povećanu potrošnju energije rashladnih aparata.

- Uređaj moraju da nose najmanje dve osobe.
- Uređaj mora pravilno da se osigura na pod. Ne sme da se postavlja na postolje ili podnožje.

i Ne koristite vrata i/ili ručicu za nošenje ili pomeranje ovog proizvoda. Vrata, ručica za ili šarke se mogu oštetiti.

Električno povezivanje

Povežite proizvod sa uzemljenom utičnicom koja je zaštićena minijaturnim prekidačem odgovarajućeg kapaciteta kao što je navedeno u tabeli „Tehničke specifikacije“. Angažujte kvalifikovanog električara da obavi povezivanje sa uzemljenom instalacijom dok koristite proizvod sa ili bez transformatora. Naša kompanija nije odgovorna ni za kakvu štetu koja će prosteći zbog korišćenja proizvoda bez uzemljene instalacije u skladu sa lokalnim propisima.



OPASNOST:

Na gasnu mrežu proizvod sme da priključi samo ovlašćeno kvalifikovano lice. Garatni rok za proizvod počinje samo nakon pravilne instalacije. Proizvođač neće biti odgovoran za štete koje nastanu zbog postupaka koje su obavile neovlašćene osobe.



OPASNOST:

Električni kabl za napajanje ne sme da se prikešti, savije ili prignječi ili da dođe u dodir sa vrućim delovima proizvoda. Oštećeni kabl za napajanje mora da zameni kvalifikovani električar. U suprotnom, postoji opasnost od električnog udara, kratkog spoja ili požara!

Podaci o mrežnom napajanju moraju da odgovaraju podacima koji su navedeni na tipskoj pločici proizvoda. Tipska pločica se vidi kada se otvore vrata ili donji poklopac ili se nalazi na zadnjoj strani uređaja, što zavisi od tipa uređaja.

Kabl za napajanje vašeg proizvoda mora da bude u skladu sa vrednostima u tabeli „Tehničke specifikacije“.



OPASNOST:

Pre radova na električnoj instalaciji isključite proizvod iz struje. Postoji opasnost od električnog udara!

Povezivanje kabla za napajanje



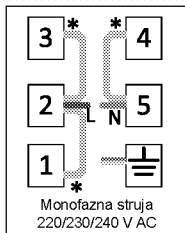
Tokom povezivanja žica morate da poštujuete nacionalne/lokalne propise o struji i morate da koristite odgovarajuću utičnicu i utikač za rernu. U slučaju da ograničenja napajanja uređaja premašuju nominalne vrednosti struje za utikač i utičnicu, proizvod mora da se poveže preko fiksne električne instalacije direktno bez korišćenja utikača i utičnice.

1. **Ako kabl za napajanje nije isporučen sa proizvodom**, kabl za napajanje koji ćete vi izabrati iz tabele (*Tehničke specifikacije, strana 11*) u skladu sa električnim instalacijama u vašem domu, mora biti povezan na proizvod na osnovu šeme. Ukoliko nije moguće isključiti napajanje preko svih izvoda (polova), rastavni uređaj sa najmanje 3 mm zazora kontakta (osigurači, fazni sigurnosni prekidači, kontaktori) moraju da se povežu, a svi polovi ovog rastavnog uređaja moraju da budu u blizini proizvoda (ne iznad) u skladu sa IEE smernicama. Nepridržavanje ovog uputstva može da dovede do problema u radu i poništavanja garancije za proizvod.

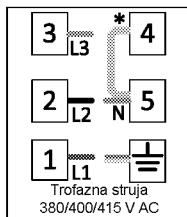
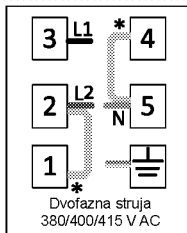


Preporučuje se dodatna zaštita putem FID sklopke za zaštitu od struje greške.

- Otvorite poklopac priključne kutije pomoću odvijača.
- Provucite napojni kabl kroz kablovsku stezaljku ispod terminala i učvrstite ga na glavno telo zavrtnjem pomoću zatezača kabla.
- Povežite kablove u skladu sa datom šemom veze.



* Bakarni most



- Nakon povezivanja žica, zatvorite poklopac priključne kutije.
- Postavite kabl za napajanje tako da nema kontakt sa proizvodom i ne bude priklješten između proizvoda i zida.



Kabl za napajanje ne sme biti duži od 2 m iz sigurnosnih razloga.

- Gurnite uređaj prema kuhinjskom zidu.
- Podešavanje nožica rene**
Vibracije tokom upotrebe mogu izazvati pomeranje posuda. Ova opasna situacija se može izbexi ako je uređaj nivelisan i stabilan. Radi vaše bezbednosti, proverite da li je uređaj nivelisan podešavanjem četiri nožica na dnu okretanjem na levo ili desno da biste ujednačili nivo sa radnom površinom.

Finalna provera

- Ponovo priključite uređaj na napajanje.
- Proverite sve električne funkcije.

Odlaganje dotrajalog proizvoda u otpad

- Sačuvajte originalnu ambalažnu kutiju ovog proizvoda i transportujte proizvod u njoj. Pratite uputstva na kutiji. Ako nemate originalnu ambalažnu kutiju, proizvod upakujte u foliju za pakovanje sa vazдушnim mehurićima ili deblji karton i dobro zalepite.
- Da biste sprečili da rešetka za roštilj i pleh u remini oštete vrata rene, postavite komad kartona na unutrašnju stranu vrata rene prema položaju plehova. Vrata rene zalepite trakom za bočne stranice.
- Ne koristite vrata ili ručicu za podizanje ili pomeranje ovog proizvoda.



Ne stavljajte nikakve predmete na proizvod i premeštajte ga u uspravnom položaju.



Proverite opšti izgled svog proizvoda da biste pronašli eventualna oštećenja koja su mogla nastati za vreme transporta.

4 Pripreme

Saveti za uštedu energije

Sledeće informacije će vam pomoći da vaš uređaj koristite na ekološki način i štedite energiju:

- U rerni koristite emaljirane poklopce ili poklopce tamne boje jer će prenos toplote biti bolji.
- Dok kuvate jela, obavite predzagrevanje ako se to savetuje u korisničkom uputstvu ili receptu.
- U toku pečenja ne otvarajte često vrata rerne.
- Kad god je moguće, kuvajte više jela u rerni istovremeno. Možete da kuvate dva jela u dve šerpe koje se mogu staviti na žičanu rešetku za roštilj.
- Kuvajte više jela jedno za drugim. Jer će rerna već biti zagrejana.
- Možete da uštedite energiju tako što ćete električnu rernu isključiti nekoliko minuta pre kraja vremena kuvanja. Ne otvarajte vrata rerne.
- Odmrzните smrznuta jela pre pečenja.
- Za kuvanje koristite šerpe i tiganje sa poklopcem. Ako se ne stavi poklopac, potrošnja energije može biti 4 puta veća.
- Izaberite gorionik koji odgovara veličini dna šerpe koja će biti korišćena. Uvek birajte pravilnu veličinu šerpe za svoje jelo. Veće šerpe zahtevaju više energije.
- Koristite šerpe sa ravnim dnom kada kuvate na električnim ringlama. Šerpe sa debelim dnom obezbeđuju bolju toplotnu provodnost. Možete da uštedite do 1/3 energije.
- Posude i šerpe moraju da odgovaraju ringlama. Dno posuda ili šerpe ne sme biti manje od ringle.
- Održavajte čistoću ringli i dna šerpi. Nečistoće će smanjiti provođenje toplote između ringle i dna šerpe.
- U slučaju dužeg kuvanja, isključite ringlu 5 ili 10 minuta pre završetka vremena kuvanja. Možete da uštedite do 20% energije korišćenjem preostale toplote.

Prva upotreba

Prvo čišćenje proizvoda



Prilikom upotrebe nekih deterdženata ili sredstava za čišćenje mogla bi da se ošteti površina.

Ne koristite agresivne deterdžente, praškove/tečnosti za čišćenje ili oštre predmete tokom čišćenja.

1. Uklonite sve ambalažne materijale.
2. Obrišite površine proizvoda vlažnom krpom ili sunderom i osušite ga krpom.

Prvo zagrevanje

Uključite proizvod da bi se zagrejao i ostavite ga tako oko 30 minuta, a zatim ga isključite. Tako će da sagore bilo kakvi ostaci ili slojevi iz proizvodnje.



UPOZORENJE

Vruće površine mogu da prouzrokuju opekotine!

Uređaj može da bude vruć za vreme upotrebe. Nikada ne dodirujte vruće gorionike, unutrašnje delove rerne, grejače itd. Udaljite decu.

Uvek koristite termootporne rukavice za rernu kada posude stavljate ili vadite iz vruće rerne.

Električna rerna

1. Izvadite sve plehove za pečenje i žičanu rešetku roštilja iz rerne.
2. Zatvorite vrata rerne.
3. Izaberite statičan položaj.
4. Izaberite najveću jačinu za roštilj; pogledajte *Kako koristiti električnu rernu, strana 17*.
5. Uključite na oko 30 minuta.
6. Isključite rernu; pogledajte *Kako koristiti električnu rernu, strana 17*

Ringla

1. Pre prve upotrebe moraju da se sagore svi ostaci iz proizvodnje ili zaštitni slojevi. Uključite ringlu na srednju temperaturu oko 8 minuta bez stavljanja posude na nju. Nijedna šerpa ili posuda ne treba da se stavlja na ringlu tokom ove procedure.



Tokom prvog uključivanja se par sati može javiti dim i osetiti neobičan miris. To je potpuno normalno. Pobrinite se da soba ima dobru ventilaciju radi uklanjanja dima i neobičnog mirisa. Izbegavajte direktno udisanje dima i mirisa koji se osećaju.

5 Kako koristiti ploču za kuvanje

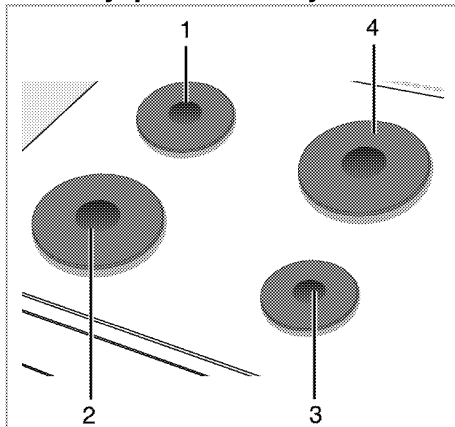
Opšte informacije o kuvanju



Nikad punite posudu uljem više od jedne trećine. Ne ostavljajte ploču za kuvanje bez nadzora kada zagrevate ulje. Pregrejano ulje predstavlja opasnost od požara. **Nikada ne pokušavajte da eventualnu vatru gasite vodom!** Ako se ulje zapali, pokrijte ga protivpožarnim čebetom ili vlažnom krpom. Isključite ploču za kuvanje, ako se to može bezbedno uraditi i pozovite vatrogasce.

- Pre prženja hrane, uvek je dobro osušite i pažljivo spustite u vrelo ulje. Postarajte se da namirnice budu potpuno odmrznute pre prženja.
- Ne poklapajte posudu koju koristite kada zagrevate ulje.
- Postavite lonce i šerpe na način da njihove ručice ne budu iznad ploče za kuvanje kako biste sprečili njihovo zagrevanje. Ne stavljajte na ploču za kuvanje nestabilne posude ili one koje se mogu lako prevrnuti.
- Ne stavljajte prazne posude i šerpe na zone za kuvanje koje su uključene. Mogu da se oštete.
- Rad zone za kuvanje bez posude ili šerpe na njoj izazvaće oštećenje uređaja. Isključite zone za kuvanje nakon što je kuvanje završeno.
- Kako površina uređaja može biti vruća, ne stavljajte na nju plastične ili aluminijumske posude. Takve posude ne bi trebalo koristiti ni za držanje hrane.
- Koristite samo šerpe ili posude sa ravnim dnom.
- U šerpe i lonce stavljajte odgovarajuću količinu hrane. Tako ćete sprečiti nepotrebno čišćenje zbog preliivanja. Ne stavljajte poklopce za šerpe i lonce na zone za kuvanje. Postavite šerpe na način da budu u centru zone za kuvanje. Kada želite da premestite šerpu na drugu zonu za kuvanje, podignite je i stavite na zonu za kuvanje koju želite umesto da je povlačite po površini.

Korišćenje ploča za kuvanje



- 1 Ringla 14-16 cm
- 2 Ringla 18-20 cm
- 3 Ringla 14-16 cm
- 4 Ringla 18-20 cm je lista preporučenih prečnika šerpi koje mogu da se koriste na odgovarajućim ringlama.

Upotreba ringli

Dugmad za ploču za kuvanje mogu se okretati u oba smera na način koji omogućava kontrolu temperature u koracima.



Ako je ploča za kuvanje opremljena funkcijom pojačavača, odgovarajuća ringla biće označena crvenom tačkom.

Zaštita od pregrevanja

Ringle koje imaju snagu veću od 1000 W opremljene su zaštitom od pregrevanja. Zaštita od pregrevanja smanjuje snagu ringle u sledećim slučajevima:

- Na ringli nema posude ili šerpe.
- Na ringli je prazna posuda ili šerpa.
- Dno posude ili šerpe nije ravno.

Uključivanje ringli

Koristite dugmad za ringle za rad ringli. Pomerajte dugmad za ringle do odgovarajuće jačine da biste postigli željenu jačinu kuvanja.

Jačina kuvanja	1	2 — 3	4 — 6
	zagrevanje	dinstanje, ključanje	kuvanje, prženje, kuvanje

Isključivanje ringli

Okrenite dugme za ringlu u položaj "ISKLJUČENO" (gore).

6 Kako rukovati rernom

Opšte informacije o pečenju, pečenju mesa i pečenju



UPOZORENJE

Vruće površine mogu da prouzrokuju opekotine!

Uređaj može da bude vruć za vreme upotrebe. Nikada ne dodirujte vruće gorionike, unutrašnje delove rerne, grejače itd. Udaljite decu.

Uvek koristite termootporne rukavice za rernu kada posude stavljate ili vadite iz vruće rerne.



OPASNOST:

Vodite računa kada otvarate vrata rerne, jer može da izađe para.

Para koja izlazi može da opeče vaše ruke, lice i/ili oči.

Saveti za pečenje

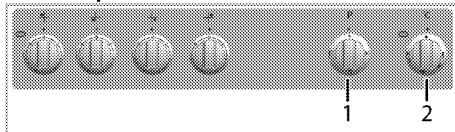
- Koristite odgovarajuće metalne tepsije ili aluminijumske posude ili termootporne silikonske kalupe.
- Prostor na polici iskoristite što je moguće bolje.
- Stavite kalup za pečenje na sredinu police.
- Izaberite pravilan položaj police pre nego što uključite rernu ili roštilj. Ne menjajte položaj police dok je rerna vruća.
- Vrata rerne držite zatvorena.

Saveti za pečenje mesa

- Prelivanje celog pileta, ćurke i velikih komada mesa sa prelivima kao što su sok od limuna i crni biber pre kuvanja će povećati efikasnost kuvanja.
- Pečenje mesa sa kostima traje 15 do 30 minuta duže u poređenju sa pečenjem iste količine mesa bez kostiju.
- Svaki centimetar debljine mesa zahteva približno 4 do 5 minuta kuvanja.
- Pustite da meso ostane u rerni oko 10 minuta po završetku vremena kuvanja (cooking time). Sokovi se bolje raspodeljuju po celom pečenju i ne ističu kada se meso seče.
- Riba se može staviti na srednju ili donju policu u termootpornu posudu.

Kako koristiti električnu rernu

Izbor temperature i način rada



- 1 Obrtno dugme za izbor funkcije
 - 2 Obrtno dugme termostata
1. Podesite dugme za izbor funkcije na željeni režim rada.
 2. Podesite dugme za temperaturu na željenu temperaturu.

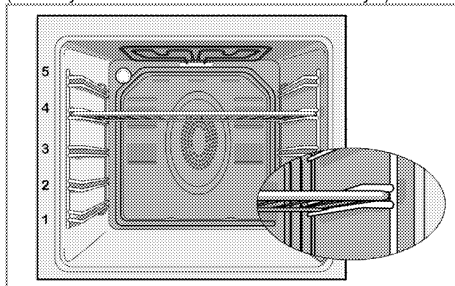
» Rerna se zagreva na podešenu temperaturu i održava je. Za vreme zagrevanja, kontrolna lamica za temperaturu je uključena.

Isključivanje električne rerne

Okrenite dugme za izbor funkcije i dugme termostata u položaj „isključeno“ (gore).

Važno je da se rešetka za roštilj pravilno postavi na žičanu policu. Rešetka za roštilj mora biti ubačena između žičanih policica kao što je prikazano na slici. Ne dozvolite da se rešetka za roštilj oslanja na zadnji zid rerne. Namestite rešetku za roštilj na prednji deo police i uglavite je uz pomoć vrata kako bi se postigla veća efikasnost pečenja na roštilju.

(Razlikuje se u zavisnosti od modela uređaja.)



Režimi rada

Redosled radnih režima je prikazan tamo gde bi mogao da odstupa od konfiguracije vašeg proizvoda.

Gornji i donji grejač



Gornji i donji grejač su uključeni. Jelo se istovremeno zagreva i od vrha i od dna. Na primer, pogodno je za torte, peciva, ili kolače i musaku u kalupima za pečenje. Kuvajte samo sa jednim plehom.

Gornji grejač



Uključen je samo gornji grejač. Na primer, pogodan je za torte svetlih površina i jela koja želite da zapečete odozgo.

Donji grejač



Uključen je samo donji grejač.

Pogodan je za picu i da naknadno zapečete jelo odozdo.

Ova funkcija se mora koristiti i za lako čišćenje parom.



Tabela vremena kuvanja



Vremena navedena u tabeli su orijentaciona. Ona mogu da budu različita u zavisnosti od vrste hrane, debljine, tipa i vašeg načina kuvanja.

Pečenje jela i pečenje mesa



Prva polica rerne je **donja** polica.

Jelo	Broj plehova		Položaj police	Temperatura (°C)	Vreme kuvanja (približ. u min.)
**Kolači u plehu	Jedan pleh		3	175	30 ... 45
**Kolač u kalupu	Jedan pleh		3	175	30 ... 50
**Kolači u papiru	Jedan pleh		3	160 ... 170	20 ... 30
**Koh	Jedan pleh		3	180 ... 200	10 ... 20
**Kolači	Jedan pleh		3	160 ... 170	20 ... 30
**Pecivo od kvasnog testa	Jedan pleh		3	200	20 ... 30
**Obogaćena peciva	Jedan pleh		3	190	25 ... 35
**Kvasac	Jedan pleh		3	190	20 ... 40
**Lazanje	Jedan pleh		2	180	25 ... 45
**Pica	Jedan pleh		2	200	15 ... 25
Govede šnicle (cele) / Pečene	Jedan pleh		2	25 min. 220, zatim 180 ... 190	80 ... 120
Jagnjeći but (musaka)	Jedan pleh		2	25 min. 220, zatim 180 ... 190	70 ... 100
Pečeno pile	Jedan pleh		2	15 min. 220, zatim 190	55 ... 75
Čuretina (Sečena)	Jedan pleh		2	25 min. 220, zatim 190	70 ... 120
Riba	Jedan pleh		3	200	20 ... 30

(**) Za svrhe kuvanja koje zahteva prethodno zagrevanje, prethodno zagrejte reru na početku procesa dok ne dostigne zadatu temperaturu.

Saveti za pečenje kolača

- Ako je kolač previše suv, povećajte temperaturu za nekih 10 i skratite vreme pečenja.
- Ako je kolač vlažan, koristite manje tečnosti ili smanjite temperaturu za 10°C.
- Ako je kolač previše taman na površini, stavite ga na donju policu, smanjite temperaturu i produžite vreme pečenja.

- Ako je dobro ispečen iznutra ali je lepljiv spolja koristite manje tečnosti, smanjite temperaturu i produžite vreme pečenja.

Saveti za pečenje testenine

- Ako je testenina previše suva, povećajte temperaturu za nekih 10 i skratite vreme pečenja. Naprskajte slojeve testa sosom od mleka, ulja, jaja i jogurta.
- Ako je testenini potrebno puno vremena da se ispeče, poveredite računa da debljina testenine koju ste pripremili ne premašuje dubinu pleha.
- Ako gornji sloj testenine dobije braon boju, ali donji deo nije ispečen, postarajte se da se

prevelika količina sosa koji ste upotreбили za testeninu ne nalazi na dnu testenine. Pokušajte da sos ravnomerno raspodelite na sve slojeve testa i na površinski sloj radi podjednagog pečenja.



Testeninu pecite u skladu sa režimom i temperaturom, koji su navedeni u tablici kuvanja. Ako donji deo još uvek nije dovoljno ispečen, sledeći put pleh postavite za jedan nivo niže.

Saveti za kuvanje povrća

- Ako jelo sa povrćem izgubi tečnost i postane previše suvo, kuvajte ga u šerpi sa poklopcem radije nego u plehu. Zatvorene posude će zadržati sokove jela.
- Ako se jelo od povrća ne skuva, obarite povrće pre samog kuvanja ili ga pripremite kao konzerviranu hranu i stavite u rernu.

7 Održavanje i nega

Opšte informacije

Servisni vek trajanja ovog proizvoda će se produžiti i učestalosti problemi će se smanjiti ako se uređaj redovno čisti.



OPASNOST:

Isključite proizvod iz struje pre nego što započnete radove održavanja i čišćenje. Postoji opasnost od električnog udara!



OPASNOST:

Pre čišćenja sačekajte da se proizvod ohladi. Vruće površine mogu da prouzrokuju opekotine!

- Temeljno očistite uređaj posle svake upotrebe. Na taj način će biti moguće lakše ukloniti ostatak od kuvanja i izbeći njihovo obgorevanje pri sledećoj upotrebi uređaja.
- Za čišćenje nisu potrebna specijalna sredstva za čišćenje. Koristite toplu vodu i tečnost za pranje, meku tkaninu ili sunder za čišćenje uređaja i obrišite ga suvom tkaninom.
- Uvek se pobrinite da višak tečnosti nakon čišćenja bude temeljno obrisan i prosipana tečnost odmah uklonjena brisanjem.
- Nemojte koristiti sredstva za čišćenje koja sadrže kiselinu ili hlorid za čišćenje nerđajućih ili inox površina i ručice. Koristite mekanu tkaninu sa tečnim deterdžentom (ne abrazivnim) za brisanje tih delova, vodeći računa da brišete u jednom smeru.
- **(Ova funkcija je opcionalna. Možda neće postojati kod vašeg proizvoda.)**
Ne koristite tvrde metalne strugače ili abrazivna sredstva za čišćenje staklenog poklopca. Staklena površina se može oštetiti.



Prilikom upotrebe nekih deterdženata ili sredstava za čišćenje mogla bi da se ošteti površina.

Ne koristite agresivne deterdžente, praškove/tečnosti za čišćenje ili oštre predmete tokom čišćenja.



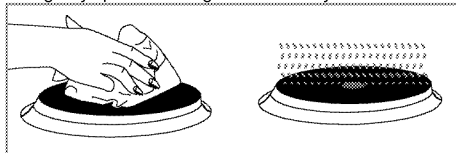
Ne koristite paračistače za čišćenje uređaja da ne biste izazvali električni udar.

Čišćenje ploče za kuvanje

Električne ploče za kuvanje

1. Isključite ringle i sačekajte da se ohlade.

2. Ako je potrebno, očistite ringle sredstvom za čišćenje (možete nabaviti sredstva za čišćenje/omekšavanje u specijalizovanim prodavnicama).
3. Zagrejte ih nekoliko minuta nakon čišćenja kako bi se njihova površina osušila.
4. Redovno nanosite tanak sloj mašinskog ulja na gornju površinu ringle kako biste je zaštitili.



Čišćenje komandne table

Komandnu tablu i obrtnu dugmad očistite vlažnom krpom i osušite brisanjem.



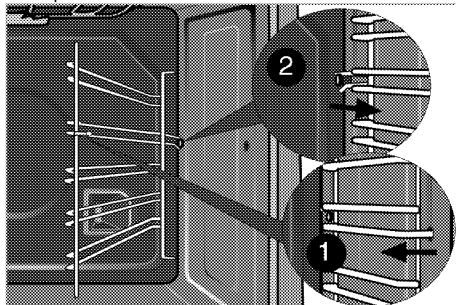
Ako je vaš proizvod opremljen tasterima/dugmad, ne uklanjajte kontrolnu dugmad radi čišćenja komandne table. Komandna tabla može da se ošteti!

Čišćenje rerne

Za čišćenje bočnog zida(Razlikuje se u zavisnosti od modela uređaja.)

(Ova funkcija je opcionalna. Možda neće postojati kod vašeg proizvoda.)

1. Uklonite prednji deo bočne police tako što ćete ga povući od bočnog zida.
2. Uklonite potpuno bočnu policu povlačeći je prema sebi.

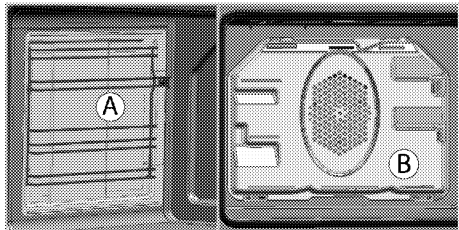


Katalitički zidovi

(Ova funkcija je opcionalna. Možda neće postojati kod vašeg proizvoda.)

Unutrašnji bočni zidovi (A) i/ili zadnji zid (B) vaše rerne mogu biti obloženi katalitičkim emajlom. Katalitički zidovi imaju svetlu mat boju i poroznu površinu. Katalitičke zidove rerne ne treba čistiti. Zahvaljujući

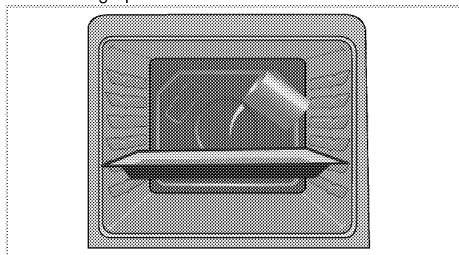
svojoj perforiranoj strukturi, katalitičke površine apsorbiraju masnoću i kada se površina ispuni mašću, počinju da sjaje. U tom slučaju preporučuje se zamena delova.



Lako čišćenje parom

Omogućava lako čišćenje zato što je prljavština (koja nije mnogo stara) omekšana parom koja se stvara u unutrašnjosti rerne i kapima vode kondenzovanim na unutrašnjim površinama rerne.

1. Uklonite sav pribor i dodatne delove iz unutrašnjosti rerne.
2. Sipajte 300 ml vode u pleh rerne i postavite pleh na drugu policu rerne.



3. Podesite rernu da radi 25 minuta u režimu lako čišćenje parom na 100°C.
4. Otvorite vrata i obrišite unutrašnje površine rerne pomoću vlažnog sundera ili krpe.
5. Koristite toplu vodu i tečnost za pranje, meku tkaninu ili sunder za čišćenje uporne prljavštine i obrišite suvom tkaninom.



U režimu lakog čišćenja parom, voda koja se stavlja u posudu za omekšavanje ostataka / prljavštine u unutrašnjosti pećnice će ispariti i kondenzovati u šupljini pećnice i unutrašnjem staklu vrata pećnice, tako da voda može kapati kada vrata rerne kapaju. je otvoren. Obrišite kondenzaciju čim se otvore vrata rerne.

Čišćenje vrata rerne

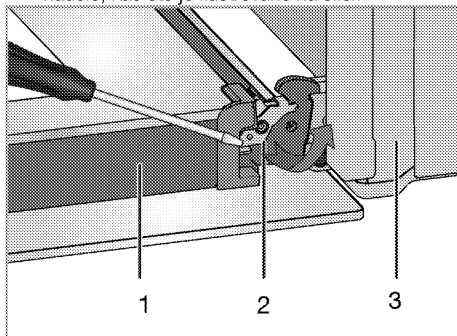
Za čišćenje vrata rerne, koristite toplu vodu i tečnost za pranje, meku tkaninu ili sunder za čišćenje uređaja i obrišite ga suvom tkaninom.



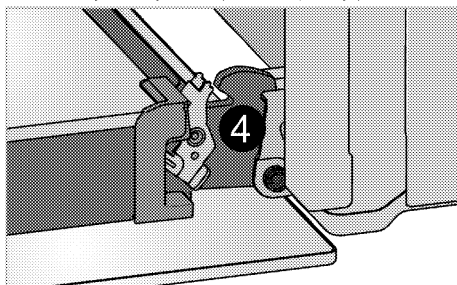
Ne koristite oštra sredstva za čišćenje ili tvrde metalne strugače za čišćenje vrata rerne. Oni mogu da izgube površinu i unište staklo.

Skidanje vrata rerne

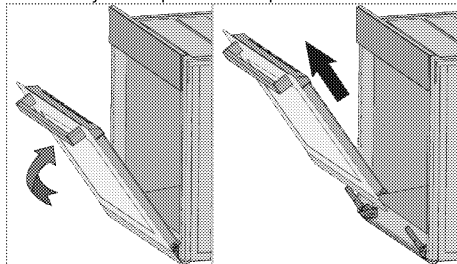
1. Otvorite prednja vrata (1).
2. Otvorite stezaljke na kućištu šarke (2) sa desne i leve strane prednjih vrata tako što ćete ih pritisnuti nadole, kao što je ilustrovano na slici.



- 1 Vrata
- 2 Zaključavanje šarke(zatvorena pozicija)
- 3 Rerna
- 4 Zaključavanje šarke(otvorena pozicija)



3. Prednja vrata pomerite do pola.



4. Skinite prednja vrata tako što ćete ih povući prema napred kako bi se oslobodila iz leve i desne šarke.

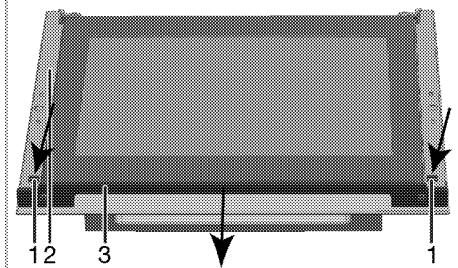
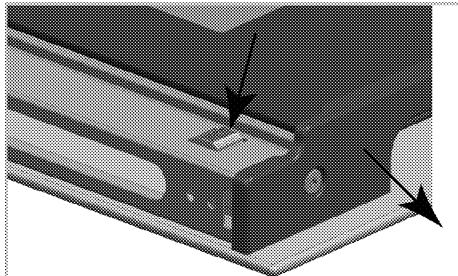


Korake načinjene prilikom procesa skidanja treba ponoviti obrnutim redosledom da bi se instalirala vrata. Ne zaboravite da zatvorite stezaljke na kućištu šarke kada ponovo nameštate vrata.

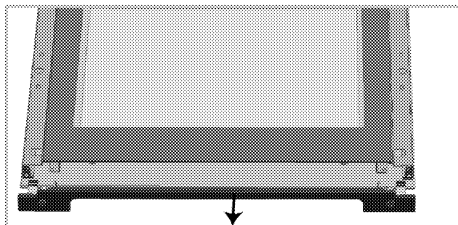
Skidanje unutrašnjeg stakla na vratima (Ova funkcija je opcionalna. Možda neće postojati kod vašeg proizvoda.)

Unutrašnja staklena ploča u vratima rečne može da se izvadi radi čišćenja.

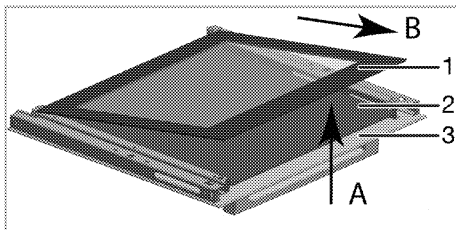
Otvorite vrata rečne.



- 1 Jezičak
- 2 Okvir
- 3 Profil



Kao što je ilustrovano na slikama iznad, istovremeno pritisnite jezičke (1) i povucite profil (3) prema sebi da biste uklonili profil pričvršćen sa gornje strane prednjih vrata.



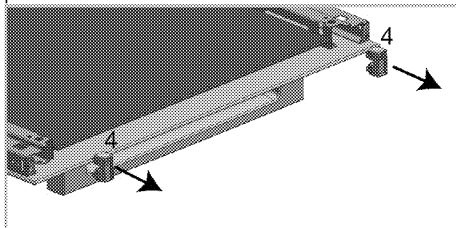
- 1 Najdublja staklena ploča
- 2 Unutrašnja staklena ploča*
- 3 Spoljna staklena ploča

* (Možda neće postojati kod vašeg proizvoda.)

Kao što je prikazano na slici, lagano podignite najdublju staklenu ploču (1) u pravcu „A“ i izvucite je u pravcu „B“.

Ako je vaš proizvod opremljen unutrašnjom staklenom pločom:

Povucite spojne elemente držača stakla na sredini, kao što je ilustrovano na slici, da ih skinete sa staklenih ploča.



- 4 Spojni element držača stakla*

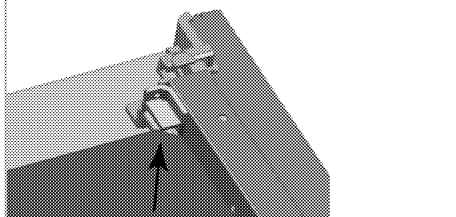
* (Možda neće postojati kod vašeg proizvoda.)

Ovaj postupak ponovite za uklanjanje unutrašnje staklene ploče (2). Prvi korak u montiranju vrata je reinstaliranje unutrašnje staklene ploče (2).

Kao što je prikazano na slici, postavite staklenu ploču tako da se umetne u plastični žleb.



U suprotnom, staklena ploča se neće potpuno uglatiti i može biti izložena vibracijama i puknuti.



Prilikom instaliranja najdublje staklene ploče (1), uverite se da je štampana strana ploče okrenuta prema unutrašnjoj staklenoj ploči.

Važno je da se donji uglovi najdublje staklene ploče uglave u plastične žlebove.



U suprotnom, staklena ploča se neće potpuno uglaviti i može biti izložena vibracijama i puknuti.

Ne zaboravite da postavite spojne delove držača stakla u njihove otvore.

Na kraju, pritisnite jezičke profila da ih ponovo uglavite u njihove otvore.

8 Otklanjanje kvarova

Rerna može da ispušta paru za vreme upotrebe.

- Normalno je da se u toku rada javlja para. >>> *To nije kvar.*

Proizvod emituje metalni zvuk (buka) tokom grejanja i hlađenja.

- Kada se zagrevaju metalni delovi, može doći do njihovog širenja i izvešnog šuma. >>> *To nije kvar.*

Proizvod ne radi.

- Osigurač napajanja je pregoreo ili je reagovao. >>> *Proverite osigurače u kutiji sa osiguračima. Ako je potrebno, zamenite ih ili ih resetujte.*
- Proizvod nije priključen na (uzemljenu) utičnicu. >>> *Proverite utikač.*

Sijalica u rerni ne radi.

Rerna ne greje.

- Funkcija i/ili temperatura nisu podešeni. >>> *Podesite funkciju i temperaturu pomoću obrtnog dugmeta/tastera za izbor funkcije i/ili temperature.*
- Nema struje. >>> *Proverite da li ima struje. Proverite osigurače u kutiji sa osiguračima. Ako je potrebno, zamenite ih ili ih resetujte.*

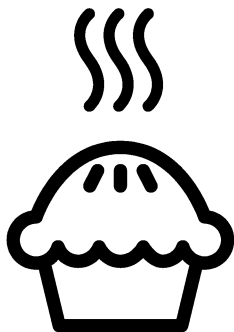


Posavetujte se sa ovlašćenim serviserom ili distributerom na mestu kupovine proizvoda ukoliko ne možete da rešite problem i pored primene navedenih uputstava. Nikad ne pokušavajte sami da popravite neispravan proizvod.

beko

Pećnica

Uputstvo za upotrebu



BS

Molimo prvo pročitajte ovaj priručnik za korisnika!

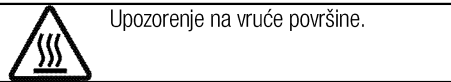
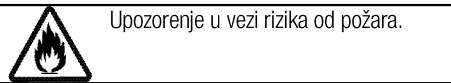
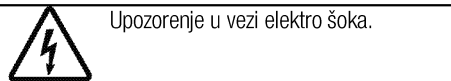
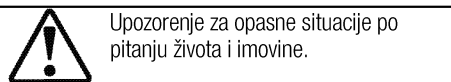
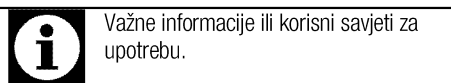
Poštovani Korisniče,

Hvala vam što ste izabrali Beko proizvod. Nadamo se da ćete uživati u najboljim rezultatima vašeg proizvoda koji je proizveden pomoću najmodernije tehnologije visoke kvalitete. Stoga, molimo vas pažljivo pročitajte ovaj cijeli priručnik za korisnika i sve druge prateće dokumente prije upotrebe proizvoda i čuvajte ih kao referencu za buduću upotrebu. Ako uručite ovaj proizvod nekom drugom, također mu/joj predajte i ovaj priručnik za korisnika. Slijedite sva upozorenja i informacije u ovom priručniku za korisnika.

Zapamtite da se ovaj priručnik za korisnika može primijeniti i za nekoliko drugih modela. Razlike između modela će biti identifikovane u ovim uputstvima.

Pojašnjenje simbola

Sljedeći simboli su korišteni u ovom priručniku za korisnika:



Arçelik A.Ş.
Karaağaç caddesi No:2-6
34445 Sütlüce/Istanbul/TURKEY
Made in TURKEY

1 Važna uputstva i upozorenja za sigurnost i okoliš 4

Opće mjere sigurnosti	4
Električna sigurnost.....	4
Sigurnost proizvoda.....	5
Predviđena upotreba.....	8
Sigurnost za djecu	8
Odlaganje starog proizvoda.....	8
Odlaganje materijala za pakovanje	8

2 Opće informacije 9

Pregled	9
Sadržaj pakovanja.....	10
Tehničke specifikacije	11

3 Instalacija 12

Prije instalacije	12
Instalacija i povezivanje	13
Odlaganje starog proizvoda.....	14

4 Priprema 15

Savjeti za uštedu energije.....	15
Prva upotreba.....	15
Prvo čišćenje uređaja.....	15
Početno zagrijavanje	15

5 Kako koristiti ploču za kuhanje 16

Opšte informacije o kuhanju.....	16
Upotreba ploče za kuhanje.....	16

6 Kako rukovati pećnicom 17

Opće informacije o pečenju, prženju.....	17
Kako rukovati električnom pećnicom.....	17
Načini rada	18
Tabela vremena kuhanja.....	18

7 Održavanje i njega 20

Opšte informacije	20
Čišćenje ploče za kuhanje.....	20
Čišćenje kontrolne ploče.....	20
Čišćenje pećnice	20
Skidanje vrata pećnice.....	21
Uklanjanje unutrašnjeg stakla na vratima	22

8 Rješavanje problema 24

1 Važna uputstva i upozorenja za sigurnost i okoliš

Ovaj odjeljak sadrži sigurnosna uputstva koja će vam pomoći da se zaštitite od rizika od lične povrede ili oštećenja imovine. Ne pridržavanje ovih uputstava će poništiti svaku garanciju.

Opće mjere sigurnosti

- Ovaj uređaj mogu koristiti djeca dobi od 8 godina i starija kao i osobe sa reduciranim fizičkim, čulnim ili mentalnim sposobnostima ili sa nedostatkom iskustva i znanja ukoliko im je obezbijeden nadzor ili uputstvo u vezi upotrebe uređaja na bezbjedan način i razumijevanja opasnosti koje mogu biti uključene.
Djeca se ne smiju igrati sa uređajem. Djeca bez nadzora ne smiju obavljati radnje oko čišćenja i održavanja.
- Uređaj nije namijenjen za upotrebu od strane osoba (uključujući djecu) sa smanjenim fizičkim, osjetilnim ili mentalnim sposobnostima ili s nedostatkom iskustva i znanja, osim ako su pod nadzorom ili ako su instruirani po pitanju upotrebe uređaja.
Djeca koju nadgledate ne smiju se igrati s uređajem.
- Ako je proizvod uručen nekom drugom za ličnu upotrebu ili da se

koristi kao rabljeni proizvod, takođe treba uručiti priručnik za korisnika, oznake proizvoda i druge relevantne dokumente kao i dijelove proizvoda .

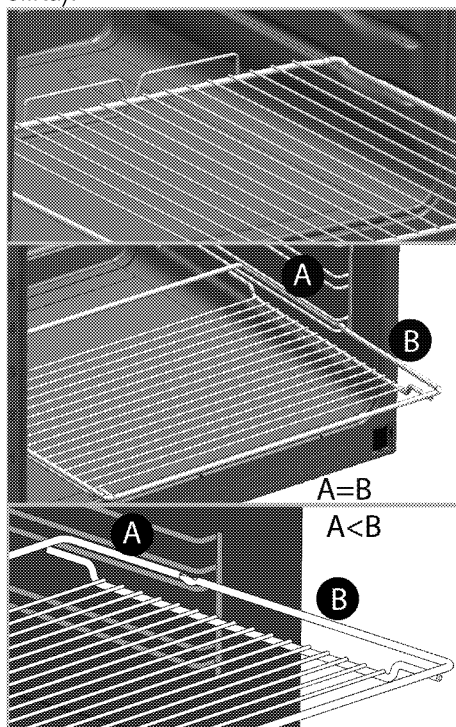
- Nikada ne postavljajte proizvod na tepih-pokrivene podove. U spurotnom, manjak protoka zraka ispod proizvoda će prouzrokovati pregrijavanje električnih dijelova. To će prouzrokovati probleme s vašim proizvodom.
- Postupke ugradnje i opravke uvijek moraju izvoditi ovlaštene serviseri. Proizvođač se neće držati odgovornim za oštećenja nastala usljed procedura koje su izvodile neovlaštene osobe što takođe može prouzrokovati da garancija bude nevažeća. Prije ugradnje, pažljivo pročitajte uputstva.
- Nemojte koristiti uređaj ukoliko je u kvaru ili ako na njemu ima vidljivih oštećenja.
- Uvjerite se da su funkcijske tipke proizvoda isključene nakon svake upotrebe.

Električna sigurnost

- Ukoliko proizvod ima grešku, ne bi trebalo njim rukovati dok se greška ne popravi od strane zastupnika iz ovlaštenog servisa. Postoji rizik od elektro šoka!

- Proizvod spojite samo na uzemljeni izlaz/vod s naponom i zaštitu kao što je specificirano u odjeljku "Tehničke specifikacije". Neka uzemljenje izvrši kvalifikovani električar dok se proizvod koristi sa ili bez transformatora. Naša kompanija neće biti odgovorna za bilo kakve probleme nastale zbog toga što proizvod nije bio uzemljen u skladu sa lokalnim regulativama.
 - Nikada ne perite proizvod poljevanjem ili posipanjem vode po njemu! Postoji rizik od elektro šoka!
 - Proizvod mora biti iskopčan za vrijeme ugradnje, održavanja, čišćenja i popravke.
 - Ako je napojni kabal za priključivanje proizvoda oštećen, isti se mora zamijeniti od strane proizvođača, njegovog zastupnika ili sličnih kvalifikovanih osoba da bi se izbjegli neželjeni rizici.
 - Koristite samo kabal za priključivanje koji je specificiran u odjeljku "Tehničke specifikacije".
 - Uređaj mora biti ugrađen tako da se može u potpunosti iskopčati sa mreže. Separacija mora biti obezbijeđena bilo pomoću glavnog utikača, bilo pomoću sklopke ugrađene u fiksnu električnu instalaciju, u skladu sa konstrukcionim propisima.
 - Stražnja površina pećnice zagrije se prilikom korištenja. Budite sigurni da električni priključak nema kontakta sa stražnjom površinom; u suprotnom, spoj se može oštetiti.
 - Nemojte dozvoliti da se napojni kabal zaglavi između vrata pećnice i okvira i nemojte voditi kabal preko toplih površina. U suprotnom, izolacija kabla bi se mogla istopiti što može izazvati požar kao rezultat kratkog spoja.
 - Sve radove na električnoj opremi i sistemima trebaju izvoditi samo ovlaštene i kvalificirane osobe.
 - U slučaju bilo kakvog oštećenja, isključite uređaj i iskopčajte ga sa napajanja. Da biste ovo uradili, isključite osigurač u kući.
 - Provjerite da je jačina osigurača kompatibilna sa vašim proizvodom.
- Sigurnost proizvoda**
- **UPOZORENJE:** Uređaj i njegovi dostupni dijelovi postaju vrela za vrijeme upotrebe. Potrebno je voditi računa da bi se izbjeglo dodirivanje grijnih elemenata. Djecu mlađu od 8 godina treba držati dalje od uređaja ukoliko nisu pod stalnim nadzorom.
 - Osobe čije su prosudbe ili koordinacija smanjene pod uticajem alkohola i/ili droga ne smiju koristiti uređaj.

- Budite oprezni kada koristite alkoholna pića u vašem posuđu. Alkohol isparava na visokim temperaturama i može izazvati požar jer se zapali kada stupi u kontakt sa vrućim površinama.
- Nemojte stavljati nikakve zapaljive materijale u blizini proizvoda jer i bočne strane mogu postati vruće tokom upotrebe.
- Uređaj postaje vruć za vrijeme upotrebe. Potrebno je voditi računa da bi se izbjeglo dodirivanje grijanih elemenata unutar pećnice.
- Držite sve otvore za ventilaciju očišćenim od prepreka.
- Nemojte zagrijavati zatvorene konzerve niti staklene posude u pećnici. Pritisak koji se može stvoriti u tim konzervama/posudama može dovesti do njihovog pucanja.
- Nemojte stavljati pladnjeve za pečenje, posude ili aluminijsku foliju direktno na dno pećnice. Akumuliranje toplote moglo bi uzrokovati oštećenja na dnu pećnice.
- Nemojte koristiti gruba abrazivna sredstva za čišćenje ili oštre metalne strugače da čistite staklo na vratima pećnice jer oni mogu izgubiti površinu, što može rezultirati lomom na staklu.
- Nemojte koristiti čistače na paru da čistite uređaj jer bi to moglo prouzrokovati strujni udar.
- (Varira u ovisnosti od modela proizvoda.)
Ispravno postavljanje žičanog nosača i pladnja na stalke za rešetku
Važno je da se žičana rešetka i/ili pladanj postave ispravno na stalak. Umetnite žičanu rešetku ili pladanj između 2 tračnice i osigurajte da bude uravnoteženo prije nego stavite hranu na to (Molimo pogledajte slijedeću sliku).



- Nemojte koristiti proizvod ukoliko je staklo na prednjim vratima uklonjeno ili slomljeno.
 - Uvijek koristite rukavice za pećnicu otporne na vrućinu kada stavljate ili uklanjate posuđe u/iz vrele pećnice.
 - Postavite papir za pečenje u posudu za kuhanje ili na dodatnu opremu pećnice (pladanj, žičanu rešetku itd.) zajedno s hranom i potom ubacite sve u prethodno zagrijanu pećnicu. Uklonite višak dijelova papira za pečenje koji se preljeva izvan dodatne opreme ili posude da bi se spriječio rizik dodirivanja grijanih elemenata pećnice. Nikada ne koristite papir za pečenje na radnoj temperaturi koja je viša od naznačene vrijednosti za papir za pečenje. Nemojte stavljati papir za pečenje direktno na bazu pećnice.
 - Nemojte zatvarati poklopac sve dok se kola na ploči za kuhanje ili gorionici ne ohlade. Posušite poklopac prije nego ga otvorite kako biste izbjegli curenje vode na stražnjim ili unutrašnjim dijelovima uređaja.
 - Uređaj ne smije biti instaliran iza dekorativnih vrata kako bi se izbjeglo pregrijavanje.
 - Proizvod se mora postaviti direktno na pod. Ne smije se stavljati na neku podlogu ili postolje.
 - UPOZORENJE: Kuhanje bez nadzora na ploči za kuhanje sa masnoćom ili uljem može biti opasno i može izazvati požar. NIKADA ne pokušavajte gasiti vatru vodom, nego isključite uređaj i potom pokrijte plamen sa, npr. poklopcem ili dekom.
 - OPREZ: Proces kuhanja se mora nadgledati. Kratkotrajni proces kuhanja se mora neprestano nadgledati.
 - UPOZORENJE: Opasnost od požara: Nemojte ostavljati stvari na površinama za kuhanje.
 - Uređaj nije namijenjen za rukovanje sredstvima nekog eksternog programatora ili posebnog sistema daljinskog upravljača.
 - UPOZORENJE: Koristite samo štitnike ploče za kuhanje dizajnirane od strane proizvođača uređaja za kuhanje ili one koji su naznačeni od strane proizvođača uređaja u uputstvima za upotrebu kao pogodne za štitnike ploče za kuhanje, ugrađene u uređaj. Korištenje neadekvatnih štitnika može prouzrokovati nezgode.
- Za sigurnost od požara na proizvodu;
- Provjerite da li utikač odgovara utičnici kao i to da ne uzrokuje iskrenje.

- Ne upotrebljavajte oštećen ili sječen ili produžni kabal osim originalnog kabla.
- Budite sigurni da tečnost ili vlaga na utičnici ne dospiju u proizvod preko utikača.

Predviđena upotreba

- Ovaj proizvod je dizajniran za upotrebu u domaćinstvu. Komercijalna upotreba nije dopuštena.
- OPREZ: Ovaj uređaj je samo za kuhanje. On se ne smije koristiti u druge svrhe, na primjer grijanje prostorije.
- Proizvođač nije odgovoran za bilo kakve štete uzrokovane nepropisnim korištenjem ili greškama pri rukovanju.
- Uređaj se može koristiti za odmrzavanje, pečenje, prženje i roštiljanje hrane.

Sigurnost za djecu

- UPOZORENJE: Pristupačni dijelovi mogu postati vrući tokom upotrebe. Malu djecu treba držati dalje od uređaja.
- Ambalažni materijali mogu predstavljati opasnost za djecu. Držite ambalažne materijale dalje od dohvata djece. Molimo odložite sve dijelove pakovanja i skladu sa ekološkim propisima.
- Električni proizvodi predstavljaju opasnost za djecu. Držite djecu

dalje od proizvoda kada je on u funkciji i nemojte dozvoliti djeci da se igraju s tim proizvodom.

- Ne ostavljajte iznad uređaja bilo kakve predmete koje djeca mogu dosegnuti.
- Kada su vrata otvorena, nemojte stavljati bilo kakve teške predmete na njih i ne dajte djeci da sjedaju na njih. Vrata se mogu oboriti ili se mogu oštetiti šarke na vratima.

Odlaganje starog proizvoda

Usklađenost sa WEEE Direktivom i odlaganje otpadnog proizvoda:



Ovaj proizvod je u skladu sa EU WEEE Direktivom (2012/19/EU). Ovaj proizvod posjeduje klasifikacijski simbol za otpadnu električnu i elektroničku opremu (WEEE).

Ovaj proizvod je proizveden od visoko kvalitetnih dijelova koji se mogu ponovo upotrijebiti i koji su pogodni za recikliranje. Nemojte odlagati otpadni proizvod s običnim kućnim i drugim otpadima čiji je vijeka trajanja prošao. Onesite taj otpad na odlagalište za reciklažu električne i elektroničke opreme. Molimo vas posavjetujte se sa lokalnim institucijama da saznate gdje se nalaze ova odlagališta.

Usklađenost sa RoHS Direktivom:

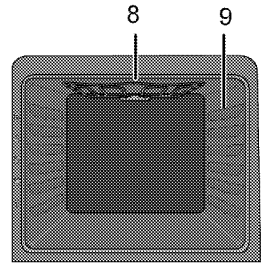
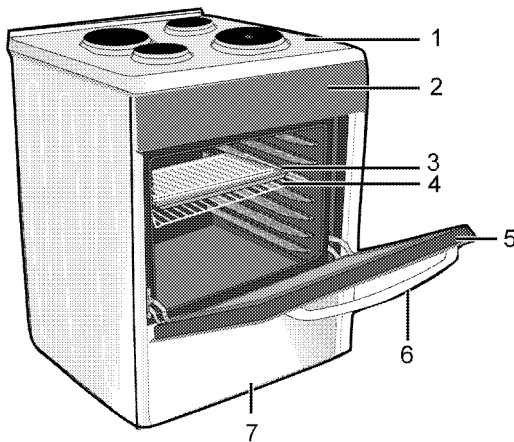
Proizvod koji ste kupili je u skladu sa EU RoHS Direktivom (2011/65/EU). On ne sadrži nikakve štetne i zabranjene materijale specificirane u ovoj Direktivi.

Odlaganje materijala za pakovanje

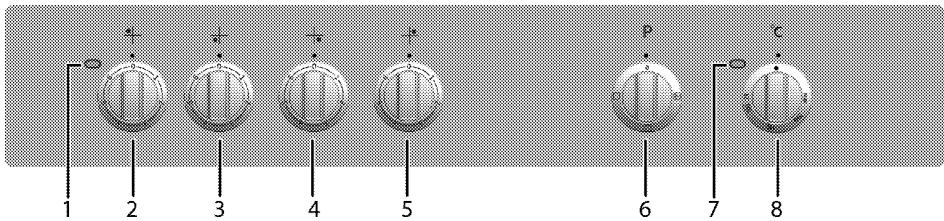
- Materijal za pakovanje predstavlja opasnost po djecu. Čuvajte materijal za pakovanje na sigurnom mjestu van dohvata djece. Materijali za pakovanje ovog proizvoda napravljeni su od reciklirajućeg materijala. Pravilno ih odložite i sortirajte ih u skladu sa uputstvima za reciklažu otpada. Nemojte ih odlagati zajedno sa običnim kućnim otpadom.

2 Opće informacije

Pregled



- | | | | |
|---|-------------------|---|------------------------|
| 1 | Ploča gorionika | 6 | Drška |
| 2 | Upravljačka ploča | 7 | Donji dio |
| 3 | Pladanj | 8 | Grijni element na vrhu |
| 4 | Žičani nosač | 9 | Položaji police |
| 5 | Prednja vrata | | |



- | | |
|---|------------------------|
| 1 | Lampica upozorenja |
| 2 | Ringla Stražnji lijevi |
| 3 | Ringla Prednji lijevi |
| 4 | Ringla Prednji desni |
| 5 | Ringla Stražnji desni |
| 6 | Funkcijska sklopka |
| 7 | Termostatska lampa |
| 8 | Termostatska sklopka |

Sadržaj pakovanja

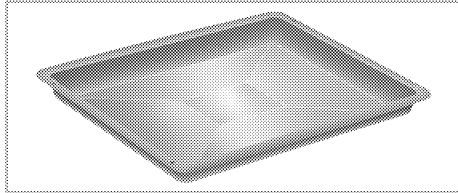


Isporučeni pribor se može razlikovati ovisno od modela proizvoda. Svaki komad dodatnog pribora koji je opisan u priručniku za korisnika ne mora biti isporučen uz vaš proizvod.

1. Uputstvo za upotrebu

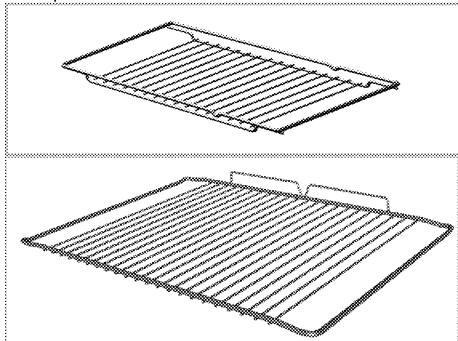
2. Standardni pladanj

Upotrebljava se za peciva, zamrznutu hranu i velike pečenice.



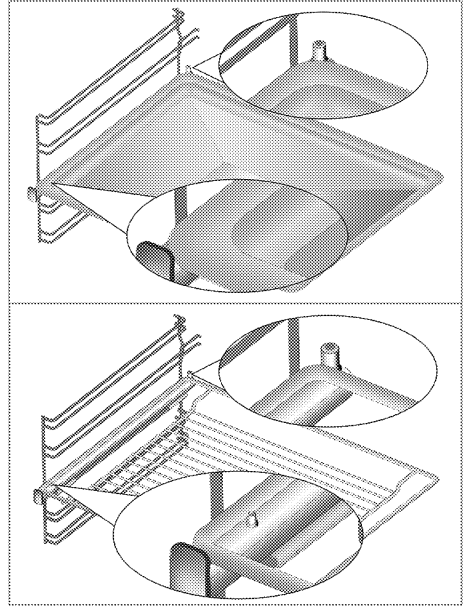
3. Rešetka roštilja

Upotrebljava se za prženje i za postavljanje hrane koju treba peći, pržiti ili kuhati u loncu na željenoj polici.



4. Ispravno postavljanje žičanog nosača i pladnja na teleskopske stalke (Ova funkcija je opcionalna. Ona se možda neće nalaziti na vašem proizvodu.)

Teleskopski stalci omogućavaju vam da lako postavite i uklonite pladnjeve i žičani nosač. Kada koristite pladnjeve i žičani nosač sa teleskopskim stalcima, osigurajte da zakačke na stražnjem odjeljku teleskopskog stalka stoje nasuprot rubova žičanog nosača i pladnja.



Tehničke specifikacije

OPŠTI	
Vanjske dimenzije (visina/širina/dubina)	850 mm/500 mm/600 mm
Napon/frekvencija	220-240 V/380-415 V 3N ~ 50 Hz
Ukupna potrošnja električne energije	7.9 kW
Vrsta kabla/poprečni presjek	min.H05W-FG 5 x 1,5 mm ² / 3 x 2,5 mm ²
PLOČA ZA KUHANJE	
Gorionici	
Stražnji lijevi	Ringla
Dimenzije	145 mm
Snaga	1000 W
Prednji lijevi	Ringla
Dimenzije	180 mm
Snaga	2000 W
Prednji desni	Ringla
Dimenzije	145 mm
Snaga	1000 W
Stražnji desni	Ringla
Dimenzije	180 mm
Snaga	2000 W
PEĆNICA	
Glavna pećnica	Konvencionalna pećnica

#

Osnove: Informacije o električnim pećnicama na etiketi o energiji date su u skladu sa EN 60350-1 / IEC 60350-1 standardima. Te vrijednosti su determinirane pod standardnim opterećenjem sa donjim-gornjim grijačima ili funkcijama zagrijavanja potpomognutim ventilatorom (ukoliko postoje).

Klasa energetske efikasnosti je determinirana u skladu sa slijedećim prioritetima što zavisi od toga da li relevantne funkcije postoje na uređaju ili ne. 1- Kuhanje uz eco-ventilator, 2- Turbo sporo kuhanje, 3- Turbo kuhanje, 4- Zagrijavanje donje/gornje površine potpomognuto ventilatorom, 5- Zagrijavanje donje i gornje površine.



Tehničke specifikacije su podložne izmjenama bez prethodne obavijesti kako bi se poboljšao kvalitet uređaja.



Slike u ovom priručniku su shematske i moguće je da se ne podudaraju tačno s vašim uređajem.



vrijednosti prikazane na naljepnicama uređaja ili u priloženoj dokumentaciji postignute su u laboratorijskim uvjetima u skladu sa relevantnim standardima. Ovisno o uvjetima okoline i rada uređaja, ove vrijednosti mogu varirati.

3 Instalacija

Proizvod mora biti ugrađen od strane ovlaštene osobe u skladu sa propisima koji su na snazi. U suprotnom, garancija će postati nevažeća. Proizvođač se neće držati odgovornim za oštećenja nastala usljed procedura koje su izvodile neovlaštene osobe i garancija može biti nevažeća.



Priprema lokacije i elektro instalacije za ovaj proizvod je u nadležnosti korisnika.



OPASNOST:

Prilikom instalacije, uređaj mora biti spojen u skladu sa svim lokalnim propisima o plinskim i/ili električnim instalacijama.



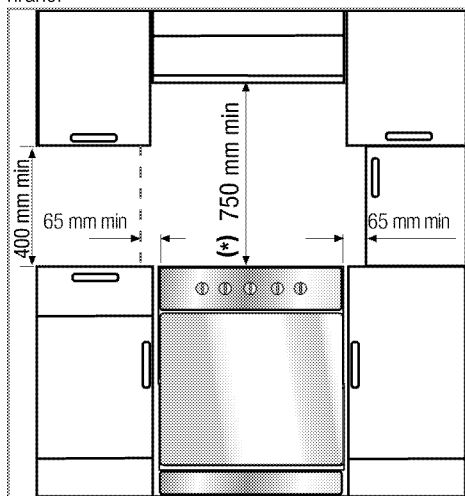
OPASNOST:

Prije instalacije, izvršiti vizuelnu proveru da li na proizvodu ima bilo kakvih nedostataka. Ako da, nemojte vršiti instalaciju. Oštećeni proizvodi predstavljaju rizik za vašu sigurnost.

Prije instalacije

Da bi se osiguralo da ispod uređaja postoji prostor za zrak, što je od ključnog značaja, preporučujemo da se uređaj postavi na čvrstu podlogu i da nožice ne utonu u tepih ili bilo kakav meki prekrivač za pod.

Kuhinjski pod mora biti takav da može podnositi težinu uređaja i dodatnu težinu posuda i pribora za kuhanje i hrane.



- Može se koristiti uz ormariće sa obje strane, ali da bi se ostvarila minimalna udaljenost od 400mm iznad nivoa ploče za kuhanje, ostavite

zazor sa strane od 65mm između uređaja i zida, pregrade ili visokog plakara.

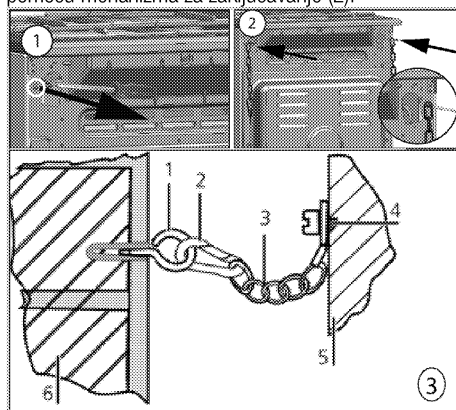
- Može se koristiti i kao samostojeći uređaj. Omogućite minimalnu razdaljinu od 750 mm iznad površine ploče za kuhanje.
- (*) Kada je potrebno ugraditi kuhinjsku napu iznad štednjaka, pogledajte priložena uputstva od proizvođača kuhinjske nape za pravilno određivanje visine ugradnje (min 650 mm).
- Uređaj odgovara klasi uređaja 1, tj. može se postavljati sa stražnjim dijelom i **jednom** stranom uz kuhinjske zidove, kuhinjski namještaj ili opremu bilo koje veličine. Kuhinjski namještaj ili oprema sa **druge** strane mogu biti samo iste veličine ili manji.
- Kuhinjski namještaj koj se postavlja pored uređaja mora biti otporan na toplotu (minimalno 100 °C).

Sigurnosni lanac

Ako vaš proizvod ima 2 sigurnosna lanca;

Uređaj se mora osigurati od neuravnoteženosti korištenjem dva sigurnosna lanca koji se isporučuju uz pećnicu.

Pričvrstite kuku (1) koristeći odgovarajući klin na kuhinjski zid (6) i povežite sigurnosni lanac (3) na kuku pomoću mehanizma za zaključavanje (2).

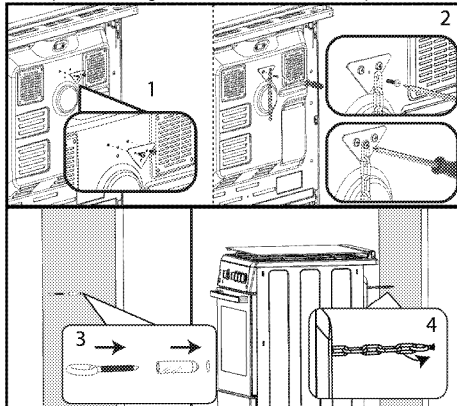


- Kuka za stabilnost
- Mehanizam za zaključavanje
- Sigurnosni lanac
- Čvrsto pričvrstite lanac na stražnji dio štednjaka
- Stražnji dio štednjaka
- Kuhinjski zid

Ako vaš proizvod ima 1 sigurnosni lanac;

Uređaj se mora osigurati od neuravnoteženosti korištenjem isporučenog jednog sigurnosnog lanca na vašoj pećnici.

Slijedite dolje navedene korake koji su dati na slici da biste pričvrstili sigurnosni lanac na vašem proizvodu.



Lanac za stabilnost treba biti kratak koliko god je to praktično moguće kako bi se izbjeglo naginjanje pećnice prema narprijed i dijagonalno da bi se izbjeglo naginjanje pećnice na stranu.

Lanac za stabilnost štednjaka za štednjake koji nisu dizajnirani sa prorezom za konzolno pričvršćivanje.

Instalacija i povezivanje

Proizvod se isključivo može instalirati i priključiti u skladu sa statutarim pravilima instalacije.



Nemojte instalirati proizvod pored frižidera ili zamrzivača. Toplota koju emitira vaš proizvod će povećati potrošnju energije uređaja za rashlađivanje.

- Proizvod trebaju prenositi najmanje dvije osobe.
- Proizvod se mora postaviti direktno na pod. Ne smije se stavljati na neku podlogu ili postolje.



Ne koristite vrata i/ili ručku da biste prenosili ili premještali ovaj proizvod. Vrata, ručka ili baglame se mogu oštetiti.

Električno spajanje

Priključite proizvod na uzemljenu utičnicu/vod koji su zaštićeni minijaturmom automatskom skloptom odgovarajućeg kapaciteta kao što je navedeno u tabeli "Tehničke specifikacije". Neka uzemljenje uradi kvalifikovani električar dok se proizvod koristi sa ili bez transformatora. Naša kompanija neće biti odgovorna za bilo kakva oštećenja koja mogu nastati zbog

korištenja proizvoda bez uzemljenja u skladu s lokalnim propisima.



OPASNOST:

Uređaj mora biti spojen na napojnu mrežu samo od strane ovlaštene i kvalifikovane osobe. Period garancije za proizvod počinje samo nakon ispravno izvršene instalacije. Proizvođač se neće držati odgovornim za oštećenja nastala usljed procedura koje su izvodile neovlaštene osobe.



OPASNOST:

Kabal za napajanje se ne smije pritiskati, savijati ili gnječiti, niti doći u kontakt sa vrućim dijelovima na proizvodu. Oštećeni kabal za napajanje se mora zamijeniti od strane kvalifikovanog električara. U suprotnom, postoji rizik od elektro šoka, kratkog spoja ili požara!

Podaci napojnog voda moraju odgovarati podacima navedenim na etiketi o tipu proizvoda. Pločica sa podacima o napajanju može se vidjeti kada se otvore vrata ili donji poklopac ili se nalazi na stražnjem zidu jedinice, ovisno o tipu jedinice.

Napojni kabal vašeg proizvoda se mora slagati sa vrijednostima iz tabele "Tehničke specifikacije".



OPASNOST:

Prije započinjanja bilo kakvog rada na električnim instalacijama, iskopčajte uređaj iz napajanja. Postoji rizik od elektro šoka!

Spajanje napojnog kabla



Dok obavljate spajanje žica, morate se pridržavati nacionalnih/lokalnih propisa o električnoj energiji i morate koristiti odgovarajuću utičnicu/vod i utikač za pećnicu. U slučaju da su energetska ograničenja proizvoda izvan trenutnog kapaciteta nosivosti utikača i utičnice/voda, proizvod se mora spojiti direktno preko fiksne električne instalacije, bez korištenja utikača i utičnice/voda.

1. **Ako napojni kabal nije isporučen uz vaš proizvod**, napojni kabal koji odaberete iz tabele (*Tehničke specifikacije, Stranica 11*) u skladu sa elektro instalacijama u vašem domu mora biti spojen na vaš proizvod slijedeći uputstva u dijagramu kablova.

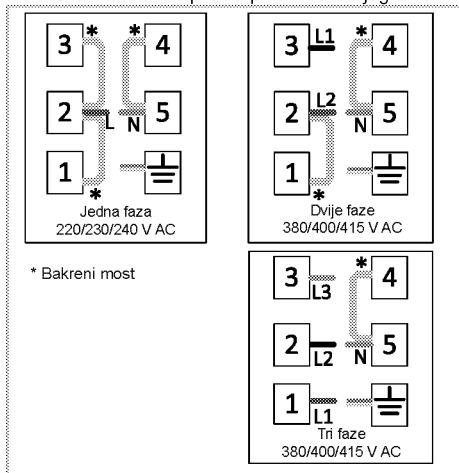
Nije moguće prekinuti sve polove u izvoru napajanja, jedinica prekida s minimalno 3 mm kontaktnog zazora

(osigurači, prekidači linijske sigurnosti, kontaktori) mora biti spojena i svi polovi ove jedinice prekida moraju biti u blizini (ne iznad) proizvoda u skladu sa IEE direktivama. Ne pokoravanje ovim uputstvima može prouzrokovati probleme u radu i učiniti nevažećom garanciju za proizvod.



Preporučuje se dodatna zaštita putem prekidača strujnog kola zaostale električne energije.

2. Otvorite odvijačem poklopac priključnog bloka.
3. Umetnite napojni kabal kroz obujmicu za kabal ispod priključka i pričvrstite ga na glavno tijelo s integrisanim vijkom na komponenti obujmice za kabal.
4. Povežite kablove prema priloženom dijagramu.



5. Nakon što ste završili spajanje žica, zatvorite poklopac priključnog bloka.
6. Vodite napojni kabal tako da ne dođe u kontakt s proizvodom i da ne bude prignječen između proizvoda i zida.



Napojni kabl ne smije biti duži od 2 m iz sigurnosnih razloga.

- Gurnite proizvod prema kuhinjskom zidu.
- **Podršavanje nožica pećnice**
Vibriranje tokom kuhanja može prouzrokovati pomjeranje posuda za kuhanje. Ova opasna situacija se može izbjeći ukoliko je proizvod ravan i balansiran.
Radi vaše vlastite sigurnosti molimo osigurajte da je proizvod ravan tako što ćete podesiti njegove nožice na dnu okrećući ih lijevo ili desno i poravnajte sa radnom pločom.

Završna provjera

1. Ponovo spojite proizvod na električnu mrežu.
2. Provjerite električne funkcije.

Odlaganje starog proizvoda.

- Sačuvajte originalnu kutiju u koju je proizvod bio upakovan i transportujte proizvod u istoj. Slijedite uputstva na kutiji. Ukoliko nemate originalnu kutiju, upakujte proizvod u zaštitnu foliju sa zračnim mjehurićima ili debelu kartonsku ambalažu i čvrsto omotajte ljepljivom trakom.
- Da biste spriječili da žičana polica i pleh oštete vrata pećnice, stavite komad kartona sa unutrašnje strane vrata pećnice, tako da odgovara položaju pleha. Zalijepite trakom vrata pećnice za bočne zidove.
- Ne koristite vrata ili ručku da biste podizali ili premještali ovaj proizvod.



Nemojte stavljati nikakve predmete na proizvod i pomjerajte ga u uspravnom položaju.



Provjerite generalno izgled vašeg proizvoda radi bilo kakvih oštećenja koja su se mogla desiti tokom transporta.

4 Priprema

Savjeti za uštedu energije

Sljedeće informacije će vam pomoći da koristite vaš uređaj na ekološki način i da štedite energiju:

- Koristite emajlirane plehove ili plehove tamne boje u pećnici jer će time biti ostvaren bolji prenos toplote.
- Prilikom pripremanja jela, izvršite operacije prethodnog zagrijavanja ako se to savjetuje u korisničkom priručniku ili uputama za kuhanje.
- Ne otvarajte često vrata pećnice za vrijeme kuhanja.
- Pokušajte istovremeno kuhati (spremati) više od jednog jela u pećnici kad god je to moguće. Možete kuhati tako što ćete staviti dvije posude za kuhanje na rešetku roštilja.
- Spremajte više jela jedno za drugim. Pećnica će već biti vruća.
- Možete uštediti energiju tako što ćete isključiti vašu pećnicu par minuta prije isteka vremena kuhanja. Ne otvarajte vrata pećnice.
- Odmrznite zamrznuta jela prije kuhanja.
- Koristite šerpe/tave sa poklopcima za kuhanje. Ukoliko nema poklopca, potrošnja energije se može uvećati 4 puta.
- Odaberite gorionik koji je prikladan za veličinu dna posude koju ćete koristiti za kuhanje. Uvijek odaberite ispravno veličinu posude za spremanje vaših jela. Veće posude zahtijevaju više energije.
- Vodite računa o tome da koristite posude sa ravnim dnom kada kuhate na električnoj ploči za kuhanje. Posude sa debelim dnom će omogućiti bolju provodljivost toplote. Možete postići uštedu energije i do 1/3.
- Posude za kuhanje moraju biti kompatibilne sa kolima za kuhanje. Dno posude ne smije biti manje nego što je kolo na kojem će se kuhati.
- Održavajte kola za kuhanje i dna posuda čistim. Prljavština će umanjiti provodljivost toplote između kola za kuhanje i dna posude.
- Za duža kuhanja, isključite kola za kuhanje 5 ili 10 minuta prije isteka vremena kuhanja. Možete postići uštedu energije i do 20% koristeći preostalu toplotu.

Prva upotreba

Prvo čišćenje uređaja



Neki deterdženti i materijali za čišćenje mogu izazvati oštećenja na površini.

Nemojte koristiti agresivne deterdžente, praškove/kreme za čišćenje ili bilo kakve oštre predmete dok čistite.

1. Uklonite sve materijale korištene za pakovanje
2. Obrišite površine uređaja vlažnom krpom ili spužvom i posušite krpom.

Početno zagrijavanje

Uključite uređaj da grije nekih 30 minuta i zatim ga isključite. Na taj način, bilo kakvi ostaci proizvodnje ili slojevi će sagorjeti i biti uklonjeni.



UPOZORENJE

Vruće površine izazivaju opekotine!

Uređaj može biti vruć kada se koristi. Nikad nemojte dirati vruće gorionike, unutrašnje dijelove pećnice, grijalice itd. Držite djecu dalje od uređaja.

Uvijek koristite rukavice za pećnicu otporne na vrućinu kada stavljate ili uklanjate posude u/iz vrele pećnice.

Električna pećnica

1. Izvadite sve plandjeve za pečenje i rešetku roštilja van iz pećnice.
2. Zatvorite vrata pećnice.
3. Odaberite položaj Static.
4. Odaberite najveću jačinu roštilja; pogledajte *Kako rukovati električnom pećnicom, Stranica 17.*
5. Pustite pećnicu da radi oko 30 minuta.
6. Isključite vašu pećnicu; Pogledajte *Kako rukovati električnom pećnicom, Stranica 17*

Kola (ringle) za kuhanje

1. Svi ostaci iz procesa proizvodnje ili slojevi sredstava za konzerviranje moraju sagorjeti prije prve upotrebe. Uključite kola i pustite da rade na nivou srednje temperature oko 8 minuta bez ikakvih posuda na kolima. Nikakve posude ili spremnici ne bi trebali biti stavljeni na kola za vrijeme ove procedure.



Dim i miris mogu se javiti tokom nekoliko sati prilikom inicijalnog puštanja u rad. To je sasvim normalno. Osigurajte da je prostorija dobro ventilirana da bi se uklonio dim i miris. Izbjegavajte direktno inhaliranje dima i mirisa koji se ispušta.

5 Kako koristiti ploču za kuhanje

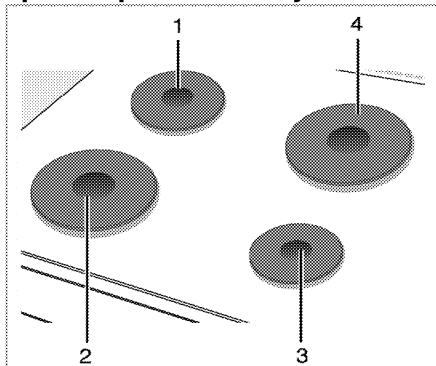
Opšte informacije o kuhanju



Nikada nemojte puniti tavu uljem više od jedne trećine. Ne ostavljajte ploču za kuhanje bez nadzora kada se zagrijava ulje. Pregrijano ulje predstavlja rizik od požara. **Nikada nemojte pokušavati gasiti mogući požar vodom!** Kada je ulje zahvaćeno vatrom, pokrijte ga protivpožarnim čebetom ili vlažnom krpom. Isključite ploču za kuhanje ako je bezbjedno da se to uradi i pozovite vatrogasnu službu.

- Prije prženja hrane, uvijek ju dobro posušite i nježno stavite u vrelo ulje. Osigurajte da se smrznuta hrana u potpunosti otopi prije prženja.
- Nemojte pokrivati posude koje koristite kada zagrijavate ulje.
- Postavite tave i duboke tave na način da njihove ručke ne budu iznad ringle kako biste spriječili grijanje ručki. Nemojte stavljati na ringle posude koje nisu balansirane i koje se lako naginju.
- Ne stavljajte prazne posude i duboke tave na zone kuhanja koje su uključene. Mogle bi se oštetiti.
- Ako uključite zone kuhanja da rade bez posude ili duboke tave na njima to može prouzrokovati oštećenja na proizvodu. Isključite zone kuhanja nakon završetka kuhanja.
- Obzirom da površine na proizvodu mogu biti vruće, ne stavljajte plastične i aluminijske posude na njih.
Takve posude se ne bi trebale koristiti niti za čuvanje hrane.
- Koristite tave ili drugo posude samo sa ravnim dnom.
- Stavite odgovarajuću količinu hrane u duboke tave ili drugo posude. Stoga nećete trebati činiti bilo kakva nepotrebna čišćenja jer ćete time spriječiti da jela kipe van.
Ne stavljajte poklopce tava ili drugog posuda na zone kuhanja.
Stavite tave tako da su one centrirane na zoni kuhanja. Kada želite premjestiti posudu na drugu zonu kuhanja, podignite je i postavite na zonu kuhanja koju odaberete, nemojte je vući po površini.

Upotreba ploče za kuhanje



- 1 Ringle 14-16 cm
- 2 Ringle 18-20 cm
- 3 Ringle 14-16 cm
- 4 Ringle 18-20 cm je popis predloženih prečnika posuda koje treba koristiti na odgovarajućim gorionicima.

Upotreba ringli

Tipke na ploči za kuhanje mogu se okretati u oba pravca na način koji obezbjeđuje kontrolu temperature korak po korak.



Ako je ploča za kuhanje opremljena s obilježjem "Booster" funkcije za ringle, odgovarajuća ringle će biti označena crvenom tačkom.

Zaštita od pregrijavanja

Ringle čija je snaga preko 1000 W opremljene su sa zaštitom od pregrijavanja. Zaštita od pregrijavanja umanjuje snagu ringle u sljedećim slučajevima:

- Ukoliko nema nikakve posude ili duboke tave na ringli.
- Ukoliko se na ringli nalazi prazna posuda ili duboka tava.
- Ukoliko dno posude ili duboke tave nije ravno.

Uključivanje ringli

Koristite tipke za ringle da rukujete ringlama. Podesite tipke za ringle na odgovarajući nivo kako biste postigli željenu jačinu kuhanja.

Jačina kuhanja	1	2 – 3	4 – 6
	zagrijavanje	pirjanje, krčkanje	kuhanje, prženje, vrenje

Isključivanje ringli

Okrenite tipku za ringle u položaj "OFF" (isključeno) (prema gore).

6 Kako rukovati pećnicom

Opće informacije o pečenju, prženju



UPOZORENJE

Vruće površine izazivaju opekotine! Uređaj može biti vruć kada se koristi. Nikad nemojte dirati vruće gorionike, unutrašnje dijelove pećnice, grijalice itd. Držite djecu dalje od uređaja.

Uvijek koristite rukavice za pećnicu otporne na vrućinu kada stavljate ili uklanjate posude u/iz vrele pećnice.



OPASNOST:

Vodite računa kada otvarate vrata pećnice jer iz njene unutrašnjosti može izlaziti para. Izlazeća para može prouzrokovati opekotine na vašim rukama, licu i/ili očima.

Savjeti za pečenje

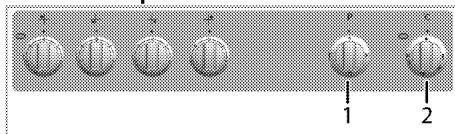
- Koristite odgovarajuće obložene neljepljive metalne ploče i aluminijske posude ili silikonske kalupe otporne na toplotu.
- Maksimalno koristite prostor na polici.
- Postavite kalup za pečenje na srednju policu.
- Odaberite ispravan položaj police prije nego uključite pećnicu ili roštilj. Ne mijenjajte položaj police kada je pećnica vruća.
- Držite vrata pećnice zatvorenim.

Savjeti za prženje

- Treiranje cijelog pileta, čurke i velikih komada mesa sa začinima poput limunovog soka i crnog bibera prije kuhanja povećati će performanse kuhanja.
- Pečenje mesa s kostima traje oko 15 do 30 minuta duže u poređenju sa prženjem mesa bez kosti iste veličine.
- Svaki centimetar debljine mesa zahtijeva vrijeme kuhanja otprilike 4 do 5 minuta.
- Pustite da meso odstoji u pećnici oko 10 minuta nakon završetka kuhanja. Sok se bolje raspoređuje po cijelom komadu pečenja i ne curi kada se meso siječe.
- Ribu treba staviti na srednju ili donju policu u pladnju otpornom na toplotu.

Kako rukovati električnom pećnicom

Odaberite temperaturu i način rada



- 1 Funkcijska sklopka
- 2 Termostatska sklopka

1. Podesite funkcijsku sklopku na željeni režim rada.
2. Podesite tipku temperature na željenu temperaturu.

» Pećnica se zagrijava do podešene temperature i održava je. Tokom zagrijavanja, lampica temperature ostaje uključena.

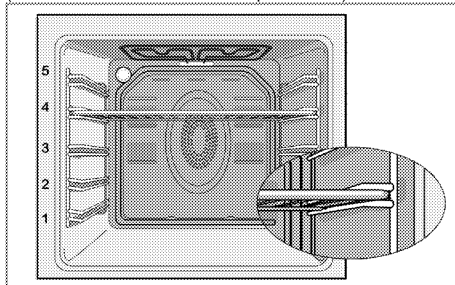
Isključivanje električne pećnice

Okrenite funkcijsku sklopku i tipku za temperaturu u položaj isključeno (prema gore).

Važno je pravilno postaviti žičanu rešetku na žičani nosač. Žičana rešetka mora biti umetnuta između nosača kao što je prikazano na slici.

Nemojte dopustiti da žičana rešetka stoji naslonjena na stražnji zid pećnice. Kliznite vašu rešetku na prednji odjeljak nosača i namjestite je uz pomoć vrata kako biste postigli dobre performanse roštiljanja.

(Varira u ovisnosti od modela proizvođača.)



Načini rada

Redoslijed režima rada prikazan ovdje može odstupati od redoslijeda na vašem proizvodu.

Gornje i donje zagrijavanje



Gornje i donje zagrijavanje su u funkciji. Hrana je zagrijana istovremeno s donje i gornje strane. Na primjer, to je pogodno za kolače, tjestenine, ili kolače i kaserole u kalupima za pečenje. Kuhanje samo sa jednim plehom.

Zagrijavanje gornje strane



Samo zagrijavanje gornje strane je u funkciji. Na primjer, to je pogodno za kolače sa svijetlom površinom i hranu koju vi želite da zarumenite s gornje strane.

Zagrijavanje dna



Samo zagrijavanje donje strane je u funkciji. To je pogodno za pizze i za kasnije rumenjenje hrane s donje strane.



Ova funkcija mora biti korištena za lako čišćenje parom takođe.

Tabela vremena kuhanja



Vremena u ovoj karti služe kao vodič. Vremena mogu varirati zbog temperature hrane, debljine, vrste i vaših vlastitih preferencija u vezi kuhanja.

Pečenje i prženje



1. polica pečnice je donjapolica.

Posuda	Broj pladnjeva		Položaj police	Temperatura (°C)	Vrijeme kuhanja (približno u min.)
**Kolači u plehu	Jedan pladanj		3	175	30 ... 45
**Kolači u kalupu	Jedan pladanj		3	175	30 ... 50
**Kolači u papiru za kuhanje	Jedan pladanj		3	160 ... 170	20 ... 30
**Biskvit kolač	Jedan pladanj		3	180 ... 200	10 ... 20
**Kolači	Jedan pladanj		3	160 ... 170	20 ... 30
**Kolači od tijesta	Jedan pladanj		3	200	20 ... 30
**Filovana tjestenina	Jedan pladanj		3	190	25 ... 35
**Kvasac	Jedan pladanj		3	190	20 ... 40
**Lazanje	Jedan pladanj		2	180	25 ... 45
**Pizza	Jedan pladanj		2	200	15 ... 25
Govedi odrezak (cijel) / pržen	Jedan pladanj		2	25 min. 220, zatim 180 ... 190	80 ... 120
Janjeći but (fonac)	Jedan pladanj		2	25 min. 220, zatim 180 ... 190	70 ... 100
Pileće pečenje	Jedan pladanj		2	15 min. 220, zatim 190	55 ... 75
Čurka (Kriške)	Jedan pladanj		2	25 min. 220, zatim 190	70 ... 120
Riba	Jedan pladanj		3	200	20 ... 30

(**)Za procese kuhanja koji zahtijevaju prethodno zagrijavanje, unaprijed zagrijte pećnicu na početku procesa dok pećnica ne dostigne podešenu temperaturu.

Upute za pečenje kolača

- Ako je kolač previše suh, povećajte temperaturu za nekih 10 i smanjite vrijeme kuhanja.
- Ako je kolač vlažan, koristite manje tečnosti ili snizite temperaturu za 10 .

- Ako je kolač previše taman na vrhu, postavite ga na nižu policu, snizite temperaturu i povećajte vrijeme kuhanja.
- Ako je skuhanu dobro s unutrašnje strane koristite manje tečnosti, snizite temperaturu i povećajte vrijeme kuhanja.

Upute za pečenje tijesta

- Ako je kolač previše suh, povećajte temperaturu za nekih 10 i smanjite vrijeme kuhanja. Navlažite

slojeve tijesta sosom od mlijeka, ulja, jaja i jogurta.

- Ako traje predugo da se kolač ispeče, pobrinite se da debljina tijesta koje ste pripremili ne premašuje dubinu pleha.
- Ako je gornja strana kolača postala braonkasta, ali donja strana još nije kuhana, uvjerite se da količina sosa koji se upotrijebili za kolač nije prevelika na dnu kolača. Pokušajte ravnomjerno rasporediti sos između i po slojevima tijesta kako bi ravnomjerno porumenili.



Pecite tijesto u skladu sa režimom rada i temperaturom koji su dati u tabeli kuhanja. Ako donji dio još nije dovoljno rumen, slijedeći put ga stavite na jednu policu niže.

Uputstva za kuhanje povrća

- Ako jelo od povrća ostaje bez sokova i postaje previše suho, kuhajte ga u tavi sa poklopcem umjesto u plehu. Zatvorene posude će sačuvati sokove koje daje jelo.
- Ako se jelo od povrća ne skuha, prokuhajte povrće unaprijed ili ga pripremite kao konzerviranu hranu i stavite u pećnicu.

7 Održavanje i njega

Opšte informacije

Životni vijek proizvoda će biti produžen, a učestali problemi će se smanjiti ukoliko se proizvod čisti u redovnim intervalima.



OPASNOST:

Isključite uređaj s glavnog napajanja prije započinjanja aktivnosti oko održavanja i čišćenja.

Postoji rizik od elektro šoka!



OPASNOST:

Sačekajte da se uređaj ohladi prije čišćenja. Vruće površine mogu izazvati opekotine!

- Očistite temeljito proizvod nakon svake upotrebe. Na taj način će biti moguće lakše uklanjanje ostataka kuhanja, te oni neće gorjeti prilikom narednog korištenja uređaja.
- Za čišćenje uređaja nisu potrebna posebna sredstva za čišćenje. Koristite toplu vodu s tečnošću za pranje, mekanu krpu ili spužvu da očistite proizvod i zatim ga prebrišete suhom krpom.
- Uvijek osigurajte da bilo kakav višak tečnosti bude temeljito obrisano nakon čišćenja i sve što je proljevano da se odmah posuši brisanjem.
- Nemojte koristiti sredstva za čišćenje koja sadrže kiseline ili hlorid da biste čistili površine od nehrđajućeg materijala ili od inoksa niti za čišćenje ručke. Koristite mekanu krpu sa tečnim deterdžentom (ne abrazivnim) da prebrišete te dijelove, obratite pažnju da brišete u jednom smjeru.
- **(Ova funkcija je opcionalna. Ona se možda neće nalaziti na vašem proizvodu.)** nemojte koristiti krute metalne strugalice ili abrazivne materijale za čišćenje da biste čistili stakleni poklopac. Staklena površina bi se mogla oštetiti.



Neki deterdženti i materijali za čišćenje mogu izazvati oštećenja na površini.

Nemojte koristiti agresivne deterdžente, praškove/kreme za čišćenje ili bilo kakve oštre predmete dok čistite.

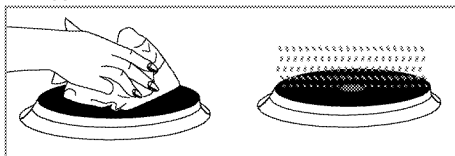


Nemojte koristiti čistače na paru da čistite uređaj jer bi to moglo prouzrokovati strujni udar.

Čišćenje ploče za kuhanje.

Električne ploče za kuhanje

1. Isključite kola za kuhanje i sačekajte da se ohlade
2. Ako je potrebno, očistite ploče za kuhanje sredstvom za čišćenje (sredstva za čišćenje/omekšivače možete dobiti u specijalizovanim prodavnicama).
3. Zagrijete samo na par minuta nakon čišćenja kako bi se njihovi gornji odjelci osušili.
4. Nanosite tanki sloj mašinskog ulja na gornju površinu ploče za kuhanje redovno kako biste je zaštitili.



Čišćenje kontrolne ploče

Očistite kontrolnu ploču i kontrolne tipke vlažnom krpom te ih potom osušite.



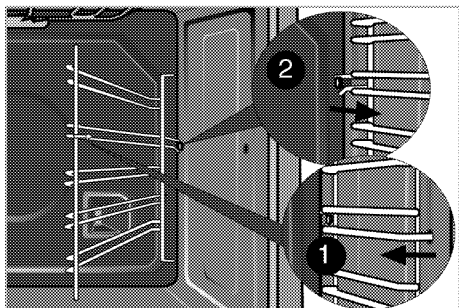
Ako je proizvod opremljen dugmadima/tipkama, nemojte uklanjati kontrolnu dugmad da čistite kontrolnu tablu. Kontrolna tabla bi se mogla oštetiti!

Čišćenje pećnice

Čišćenje bočnih zidova (Varira u ovisnosti od modela proizvoda.)

(Ova funkcija je opcionalna. Ona se možda neće nalaziti na vašem proizvodu.)

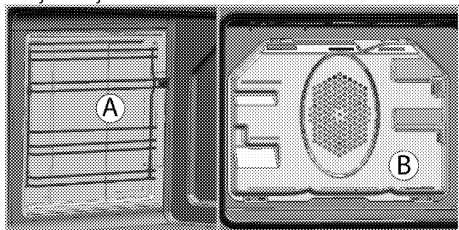
1. Uklonite prednji dio bočnog nosača tako što ćete ga povući u smjeru suprotnom od bočnog zida.
2. Uklonite bočni nosač u potpunosti tako što ćete ga povući prema sebi.



Katalitički zidovi

(Ova funkcija je opcionalna. Ona se možda neće nalaziti na vašem proizvodu.)

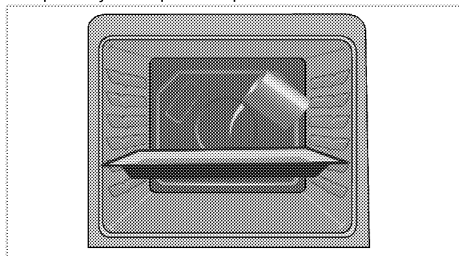
Unutrašnji bočni zidovi (A) i/ili stražnji zid (B) vašeg proizvoda mogu biti obloženi katalitičkim emajlom. Katalitički zidovi imaju svijetlu mat boju i poroznu površinu. Katalitički zidovi pećnice se ne trebaju čistiti. Zahvaljujući svojoj perforiranoj strukturi, katalitičke površine apsorbiraju mast i kad se površina ispuni mašću, počinju sjajiti. U ovom slučaju preporučuje se zamjena dijelova.



Lako čišćenje parom

To osigurava lako čišćenje jer se prljavština (bez preduogog čekanja) omekša pomoću pare koja se formira unutar pećnice i vodenih kapljica koje se kondenzuju na unutrašnjim površinama pećnice.

1. Uklonite sav pribor iz pećnice.
2. Ulijte 300 ml vode u pladanj pećnice i postavite pladanj na 2. policu u pećnici.



3. Postavite pećnicu na jednostavan način rada čišćenje parom i rade na 100 ° C 25 minuta.
4. Otvorite vrata i obrišite unutrašnje površine u pećnici sa vlažnom spužvom ili krpom.

5. Koristite toplu vodu s tečnošću za pranje, mekanu krpu ili spužvu da očistite postojaća zaprljanja i zatim prebrišite suhom krpom.

i U toku režima laganog čišćenja pomoću pare, voda se postavlja u pladanj tako da se ostaci/prljavština u unutrašnjosti pećnice isparavaju i kondenzuju u šupljinu pećnice i unutrašnje staklo pećnice, tako da voda može da kaplje kada je vrata pećnice otvorena. Obrišite kondenzaciju čim se vrata pećnice otvore.

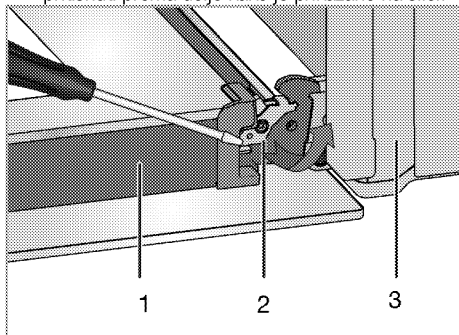
Čišćenje vrata pećnice

Da biste očistili vrata pećnice, koristite toplu vodu s tečnošću za pranje, mekanu krpu ili spužvu da očistite proizvod i zatim prebrišite suhom krpom.

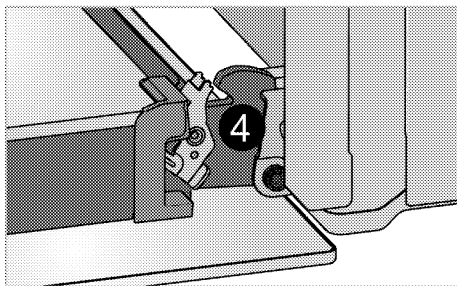
i Nemojte koristiti bilo kakva gruba abrazivna sredstva za čišćenje ili oštre metalne strugače za čišćenje vrata pećnice. Njima se može izgubiti površina i uništiti staklo.

Skidanje vrata pećnice

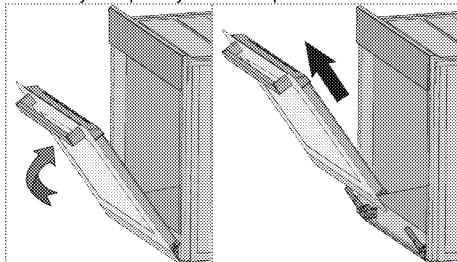
1. Otvorite prednja vrata (1).
2. Otvorite spojnice na kućištu šarke (2) na desnoj i lijevoj strani prednjih vrata tako što ćete ih pritisnuti prema dolje kako je prikazano na slici.



- 1 Vrata
- 2 Zaključavanje šarke(zatvorena pozicija)
- 3 Pećnica
- 4 Zaključavanje šarke(otvorena pozicija)



3. Pomjerite prednja vrata do polovine.



4. Uklonite prednja vrata povlačenjem prema gore kako biste ih oslobodili veze sa šarkama na lijevoj i desnoj strani.



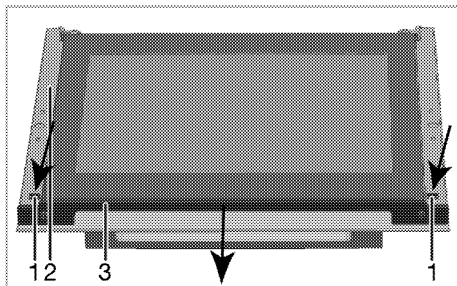
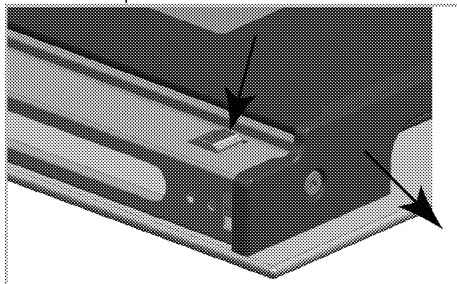
Koraci koje ste izvodili prilikom procesa skidanja trebali bi biti ponovljeni obrnutim redoslijedom kada sklapate vrata. Nemojte zaboraviti zatvoriti spojnice na kućištu šarki prilikom postavljanja vrata.

Uklanjanje unutrašnjeg stakla na vratima

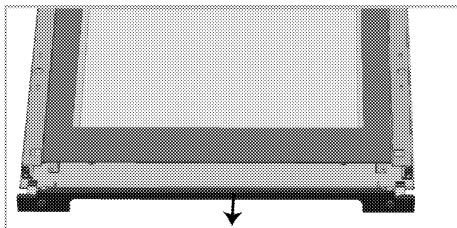
(Ova funkcija je opcionalna. Ona se možda neće nalaziti na vašem proizvodu.)

Unutrašnja staklena ploča na vratima pećnice može se skinuti radi čišćenja.

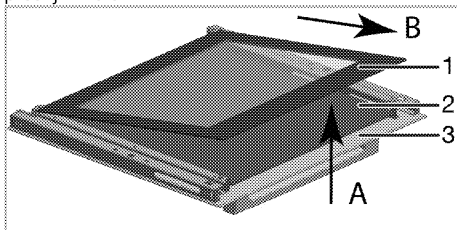
Otvorite vrata pećnice.



- 1 Jezičak
- 2 Okvir
- 3 Profil



Kao što je prikazano na gornjim slikama, pritisnite jezičke (1) i istovremeno povucite profil (3) prema sebi da izvadite profil koji je pričvršćen na gornjoj strani prednjih vrata.



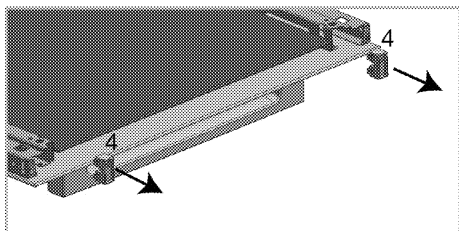
- 1 Najskrovitija (unutrašnja) staklena ploča
- 2 Unutrašnja staklena ploča*
- 3 Vanjska staklena ploča

* (Ona se možda neće nalaziti na vašem proizvodu.)

Kao što je prikazano na slici, lagano podignite najskrovitiju staklenu ploču (1) u smjeru 'A' i povucite je van u smjeru 'B'.

Ako je vaš proizvod opremljen unutrašnjom staklenom pločom;

Povucite elemente za povezivanje staklenog držača u sredini kao što je prikazano na slici da ih oslobodite od staklenih ploča.

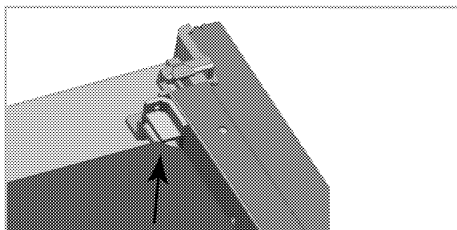


- 4 Element za povezivanje staklenog držača*
 * (Ona se možda neće nalaziti na vašem proizvodu.)

Ponovite istu proceduru da uklonite unutrašnju staklenu ploču (2). Prvi korak da se ponovo sklope vrata jeste postavljanje unutrašnje staklene ploče (2). Kao što je prikazano na slici, postavite staklenu ploču tako da bude ubačena u plastični prorez.



U suprotnom staklena ploča neće u potpunosti nalegnuti i može biti izložena vibracijama i pucanju.



Kada postavljate najskrovitiju staklenu ploču (1), budite sigurni da ispisana strana ploče bude okrenuta prema unutrašnjoj staklenoj ploči. Važno je da donji uglovi najskrovitije staklene ploče nalegnu u plastične proreze.



U suprotnom staklena ploča neće u potpunosti nalegnuti i može biti izložena vibracijama i pucanju.

Imajte u vidu da dijelove za povezivanje za držanje stakla treba staviti u njihove proreze. Konačno, pritisnite jezičke profila kako bi oni ponovo nalegli u svoje proreze.

8 Rješavanje problema

Pećnica ispušta paru kada je u upotrebi.

- Uobičajeno je da tokom rada iz uređaja izlazi para. >>> *Nije riječ o kvaru.*

Proizvod odašilje metalne zvukove dok se zagrijava i hladi.

- Kada se metalni dijelovi zagrijavaju, mogu se širiti i praviti zvukove. >>> *Nije riječ o kvaru.*

Proizvod ne radi.

- Osigurač napajanja je pokvaren ili je pregorio. >>> *Provjerite osigurače u kutiji s osiguračima. Ako je potrebno, zamijenite ih ili vratite u početni položaj.*
- Proizvod nije uključen u (uzemljen) utičnicu. >>> *Provjerite utikač na kabl.*

Svjetlo u pećnici ne radi.

Pećnica se ne zagrijava.

- Funkcija i/ili temperatura nisu podešene. >>> *Podesite funkciju i temperaturu pomoću sklopke/tipke za odabir funkcije ili temperature.*
- Napajanje je prekinuto. >>> *Provjerite da li ima napajanja. Provjerite osigurače u kutiji s osiguračima. Ako je potrebno, zamijenite ih ili vratite u početni položaj.*



Ukoliko ne možete ukloniti problem čak i ako ste implementirali uputstva iz ovog odjeljka, posavjetujte se sa ovlaštenim serviserom ili trgovcem kod kojeg ste kupili vaš proizvod. Nikada ne pokušavajte sami popravljati neispravan proizvod.

