

beko

Coffee Maker

User Manual



CFM6401I

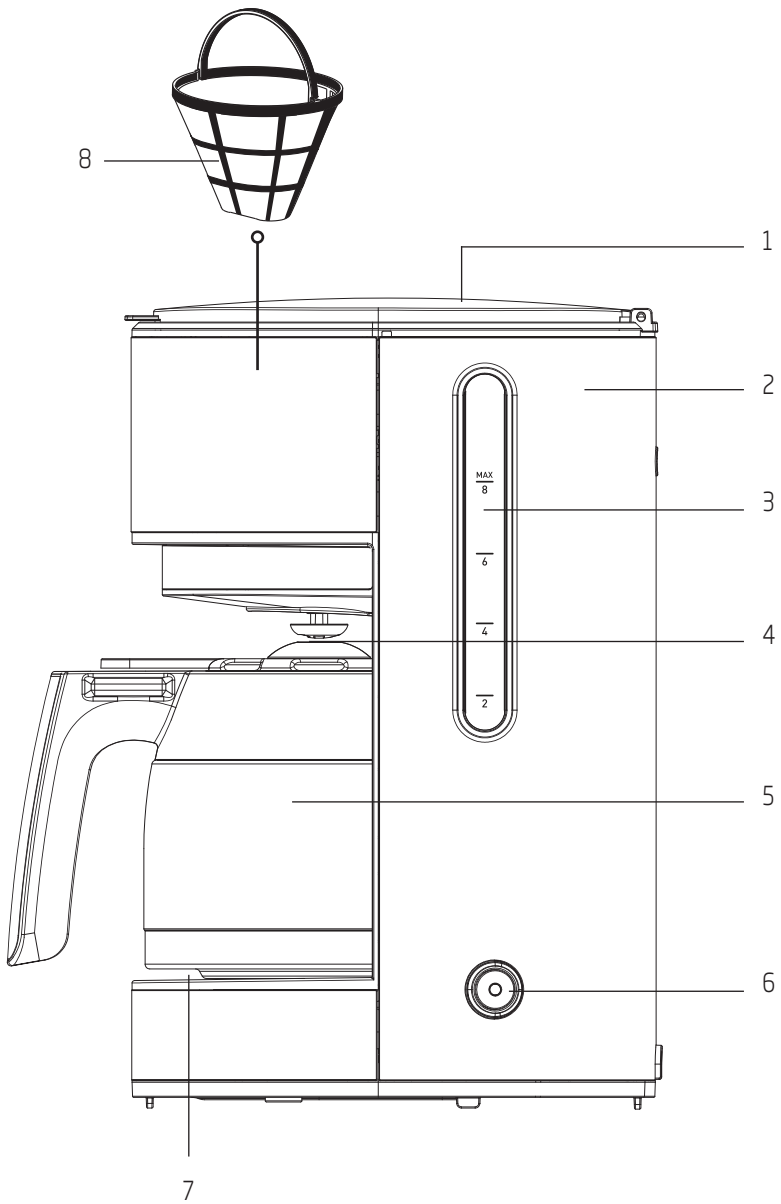
EN - DE - FR - TR - ES - PL - RO - IT - NL - RU - AR

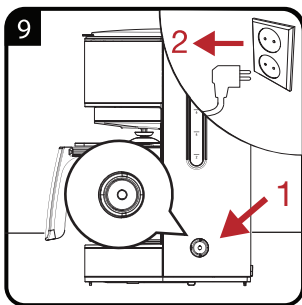
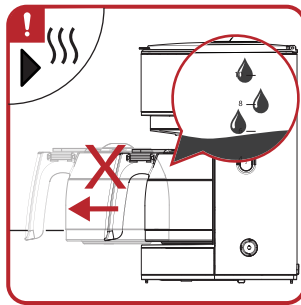
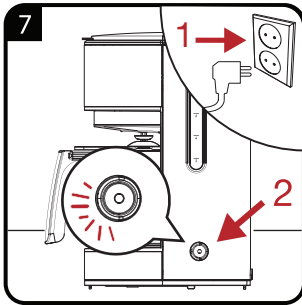
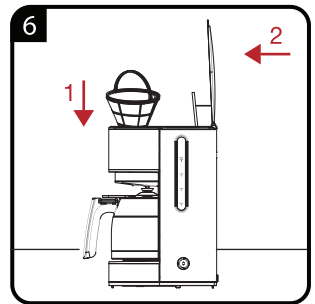
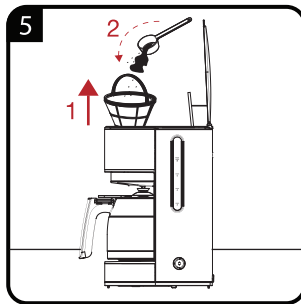
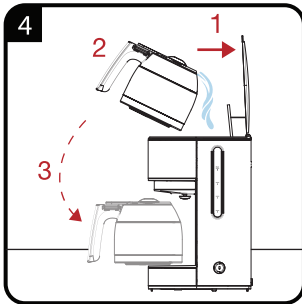
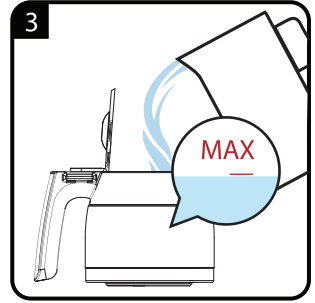
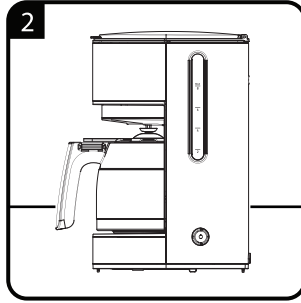


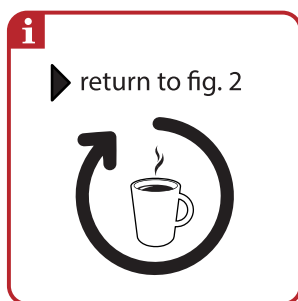
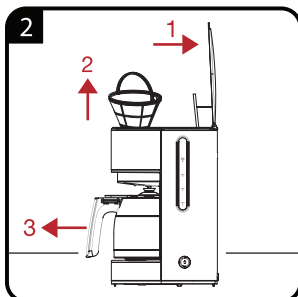
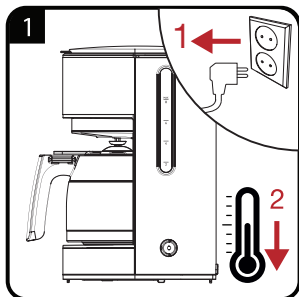
01M-8818123200-2120-02

CONTENTS

| | |
|------------|-------|
| ENGLISH | 6-11 |
| DEUTSCH | 12-20 |
| FRANÇAIS | 21-28 |
| TÜRKÇE | 29-38 |
| ESPAÑOL | 39-48 |
| POLSKI | 49-57 |
| ROMÂNĂ | 58-67 |
| ITALIANO | 68-75 |
| NEDERLANDS | 76-83 |
| RUSSIAN | 84-93 |







| DE | BETRIEB | REINIGUNG UND PFLEGE |
|-----------|----------------|---------------------------|
| EN | OPERATION | CLEANING AND CARE |
| TR | KULLANIM | TEMIZLEME VE BAKIM |
| FR | FONCTIONNEMENT | NETTOYAGE ET ENTRETIEN |
| ES | FUNCIONAMIENTO | LIMPIEZA Y CUIDADOS |
| PL | OBSŁUGA | CZYSZCZENIE I KONSERWACJA |
| RO | UTILIZAREA | CURĂȚAREA ȘI ÎNTREȚINEREA |
| IT | FUNZIONAMENTO | PULIZIA E MANUTENZIONE |
| NL | WERKING | REINIGING EN ONDERHOUD |
| RU | ЭКСПЛУАТАЦИЯ | ЧИСТКА И УХОД |

Please read this user manual first!

Dear Customers,

Thank you for selecting an Beko product. We hope that you get the best results from your product which has been manufactured with high quality and state-of-the-art technology. Therefore, please read this entire user manual and all other accompanying documents carefully before using the product and keep it as a reference for future use. If you handover the product to someone else, give the user manual as well. Follow all warnings and information in the user manual.

1. Filter basket cover
2. Filter basket
3. Water level indicator
4. Water tank
5. Drip-stop
6. Thermo jug
7. On/Off button
8. Plate

Accessories

Coffee measuring spoon

Meanings of the symbols

Following symbols are used in the various section of this manual:



Important information and useful hints about usage.



WARNING: Warnings for dangerous situations concerning the safety of life and property.



Materials are intended to be in contact with food.



Do not immerse the appliance, power cord or power plug in water or in other liquids.

Technical data

Power supply: 220-240 V~, 50-60Hz

Power: 1000 W

Max. coffee amount: 65 gr

Technical and design modifications reserved.

The values which are declared in the markings affixed on your appliance or the other printed documents supplied with it represent the values which were obtained in the laboratories pursuant to the pertinent standards. These values may vary according to the usage of the appliance and ambient conditions.



This product has been produced in environmentally-friendly, state-of-the-art facilities.

1 Important instructions for safety and environment

This section contains safety instructions that will help protect from risk of personal injury or property damage.

Failure to follow these instructions invalidates the granted warranty.

1.1 General safety

- This appliance complies with the international safety standards.
- This appliance can be used by children aged from 8 years and above and persons with reduced physical, sensory or mental capabilities or lack of experience and knowledge if they have been given supervision or instruction concerning use of the appliance in a safe way and understand the hazards involved.
- Children shall not play with the appliance. Cleaning and user maintenance shall not be made by children unless they are older than 8 and supervised.
- Always keep the appliance and its cord out of reach of children aged less than 8 years.
- Do not use it if the power cable or the appliance itself is damaged. Contact an authorised service.
- This appliance cannot be used for built-in applications and it is not intended to be used inside cabinets. Do not put the coffee machine in a cabinet while it is running.
- This appliance is intended to be used for household purposes in places such as:
 - Shops, offices and personnel kitchens in other working environments,
 - Farmhouses,
 - By customers in hotels, motels and other residential places,
 - Places for sleep and breakfast.
- Your mains power supply should comply with the information supplied on the rating plate of the appliance.
- For additional protection, this appliance should be connected to a household faulty current protection switch with no more than 30 mA.
- Use the appliance with a grounded outlet only.

1 Important instructions for safety and environment

- Do not use the appliance with an extension cord.
- Do not squeeze or bend the power cord and do not rub it on sharp edges in order to prevent any damage.
- Do not touch the appliance or its plug with wet or damp hands when the appliance is plugged in.
- Do not pull the power cable when unplugging the appliance.
- This appliance is intended for private domestic use only and is not suitable for professional-catering purposes.
- Never fill the appliance above the maximum level indicator, boiling water may splash out.
- Do not fill the kettle below the minimum level indicator.
- Do not open the lid while the water is boiling.
- Position the lid of the appliance in a way that the hot steam is not directed to you.
- Hold the appliance by the handle only.
- If water does not drip from the filter basket during operation, unplug the appliance and leave it to cool for 10 minutes, then open the filter cover and check it.
- Never operate the appliance without any water inside it.
- Always use the appliance on a stable and flat surface.
- This appliance is designed to boil water only. It cannot be used to boil other liquids. Otherwise, it will cause danger.
- Make sure that the surfaces of the appliance and the heater plate are cold before touching it.
- Do not attempt to dismantle the appliance.
- Only use the original parts or parts recommended by the manufacturer.
- Unplug the appliance before cleaning. After cleaning, dry the appliance and all parts before connecting it to mains supply.
- Do not immerse the appliance, or power plug in water or any other liquids.
- Never use the appliance in or near to combustible or inflammable places and materials.

1 Important instructions for safety and environment

- If you keep the packaging materials, store them out of the reach of children.

1.2 Compliance with the WEEE Directive and Disposing of the Waste Product:

This product complies with EU WEEE Directive (2012/19/EU). This product bears a classification symbol for waste electrical and electronic equipment (WEEE).



This symbol indicates that this product shall not be disposed with other household wastes at the end of its service life. Used device must be returned to official collection point for recycling of electrical and electronic devices. To find these collection systems please contact to your local authorities or retailer where the product was purchased. Each household performs important role in recovering and recycling of old appliance. Appropriate disposal of used appliance helps prevent potential negative consequences for the environment and human health.

1.3 Compliance with RoHS Directive

The product you have purchased complies with EU RoHS Directive (2011/65/EU). It does not contain harmful and prohibited materials specified in the Directive.

1.4 Package information



Packaging materials of the product are manufactured from recyclable materials in accordance with our National Environment Regulations. Do not dispose of the packaging materials together with the domestic or other wastes. Take them to the packaging material collection points designated by the local authorities.

2 Operation

2.1 Preparation



WARNING: First time use: Run the appliance at least 4 times without adding coffee.

2.2 Brewing Coffee



For the good coffee taste it is suggested to operate the appliance with at least 4 cups coffee serving.



For improved heat retention we recommend that you rinse the pot with hot water before starting the brewing process.



Use only clean, cold, and fresh drinking water.



There is a drip hole on the back of the water reservoir to prevent exceeding the capacity of the coffee maker. If you add too much water, it will drip out from the back of the appliance.



WARNING: If cover is not closed or the filter basket and the thermo jug are not placed accurately, the drip-stop function will not function properly. It could cause hot water or hot coffee to overflow.



The brewing process can be stopped at any time by pushing the On/Off button (7) again.



The appliance is equipped with a drip-stop (5) located underneath the filter basket (2) and enables you to briefly remove the thermo jug (6) to pour coffee before the water has finished running through the machine.



WARNING: Make sure to place the thermo jug (6) on the plate (8) quickly (max. 30 seconds). Otherwise the brewed coffee from the filter could overflow. If you want to use the thermo jug for more than 30 seconds switch off the appliance.



WARNING: Never pull out the filter basket (2) during the brewing process even if no water is draining. Extremely hot water or coffee can spill out from the filter basket and cause injury.



WARNING: If water/coffee is not draining from the filter basket (2) after several seconds with the thermo jug (6) properly in place (8) immediately unplug the appliance and wait 10 minutes before opening and checking the filter basket (2).



WARNING: When the brewing process ends and the water tank is empty, there will still be hot liquid in the filter basket. Wait a few minutes for the rest of the liquid to drip into the thermo jug.



Let the appliance cool down at least 15 minutes between each brewing process.

Hints and Tips

- Use softened or filtered water to prevent lime build-up.
- Store unused coffee in a cool, dry place. After opening a package of coffee reseal it tightly to maintain its freshness.
- Do not reuse the coffee sediment in the filter since this will reduce the flavour.
- Reheating coffee is not recommended as coffee is at its peak flavour immediately after brewing.

3 Information

3.1 Cleaning and care



WARNING: Never use petrol solvents, abrasive cleaners, metal objects or hard brushes to clean the appliance.



WARNING: Never put the appliance or power cord in water or any other liquid.



Before using the appliance after cleaning, dry all parts carefully with a soft cloth or paper towel.

3.2 Descaling the appliance

Descaling extends the life of your appliance. Descale your coffee maker at least 4 times per year. The period depends on the water hardness in your area. The harder the water is, the more often the appliance has to be descaled.

1. Purchase a suitable descaler from a speciality store. Please ask naming the device.
2. Prior to commencing the descaling process thoroughly read the manufacturer's package insert of the descaler. Should the manufacturer's instructions differ from the ones listed below, then follow the manufacturer's instructions.



You can also use white vinegar and lemon acid instead of a commercially available descaler.

3. Fill the water tank to the «8» mark and add descaler. Mixing ratio: 4 parts water to 1 part descaler.
4. Turn the appliance on and allow approximately one large coffee cup to run through the appliance.
5. Turn the appliance off.
6. Let the mixture soak for about 15 minutes.
7. Repeat steps 4 - 6.

8. Now turn the appliance on and let the entire mixture run through.

9. Fill the water tank with cold, fresh drinking water and run all the water through.

10. Repeat step 9 four times.

11. Now you may brew coffee again.

3.3 Storage

- If you do not plan to use the appliance for a long period of time, please store it carefully. Make sure the appliance is unplugged and completely dry.
- Store the appliance in a cool, dry place. Make sure the appliance is kept out of the reach of children.

3.4 Handling and transportation

- During handling and transportation, carry the appliance in its original packaging. The packaging of the appliance protects it against physical damages.
- Do not place heavy loads on the appliance or the packaging. The appliance may be damaged.
- Dropping the appliance will render it non-operational or cause permanent damage.



For commissioning, general use and cleaning, please observe the instructions on pages 4-5 of this operating manual.

Bitte lesen Sie zuerst diese Anleitung!

Sehr geehrte Kundin, sehr geehrter Kunde,

Vielen Dank, dass Sie sich für ein Beko-Produkt entschieden haben. Wir hoffen, dass Sie mit diesem Produkt, das mit den höchsten Qualitätsanforderungen und der modernsten Technologie hergestellt wurde, beste Ergebnisse erzielen. Bitte lesen Sie die gesamte Bedienungsanleitung und alle anderen Begleitdokumente aufmerksam, bevor Sie das Produkt verwenden; bewahren Sie sie zum künftigen Nachschlagen sicher auf. Wenn Sie das Produkt an einen Dritten weitergeben, händigen Sie bitte auch diese Anleitung aus. Befolgen Sie alle Warnhinweise und Informationen in dieser Anleitung.

1. Filterkorbdeckel
2. Filterkorb
3. Wasserstandanzeige
4. Wassertank
5. Tropfstopp
6. Thermokanne
7. Ein-/Austaste
8. Platte für Thermokanne

Zubehör

Messlöffel für Kaffee

Symbole

Folgende Symbole werden in den verschiedenen Abschnitten dieser Anleitung verwendet:



Wichtige Informationen und nützliche Tipps in Bezug auf die Verwendung.



WARNUNG: Warnhinweise zu gefährlichen Situationen im Hinblick auf die Sicherheit von Leib, Leben und Eigentum.



Für den Kontakt mit Lebensmitteln geeignet.



Gerät, Netzkabel sowie Netzstecker nicht in Wasser oder andere Flüssigkeiten tauchen.

Technische Daten

Spannung: 220-240 V~, 50-60 Hz

Leistung: 1000 W

Max. Kaffeemenge: 65 g

Technische und optische Änderungen vorbehalten

Die am Gerät oder in der Dokumentation angegebenen Werte wurden nach maßgeblichen Standards unter Laborbedingungen ermittelt. Diese Werte können je nach Einsatz- und Umgebungsbedingungen variieren.



Dieses Produkt wurde in umweltfreundlichen, hochmodernen Einrichtungen hergestellt

Das Gerät erfüllt die Vorgaben der WEEE-Richtlinie.

Es enthält kein PCB.

1 Wichtige Anweisungen zu Sicherheit und Umwelt

Dieser Abschnitt erklärt Sicherheitsanweisungen, die beim Schutz vor Personen- und Sachschäden helfen.

Bei Nichtbeachtung dieser Anweisungen erlischt die gewährte Garantie

1.1 Allgemeine Sicherheitsanweisungen

- Dieses Gerät erfüllt die internationalen Sicherheitsstandards.
- Dieses Gerät kann von Kindern ab 8 Jahren sowie von Personen mit reduzierten physischen, sensorischen oder mentalen Fähigkeiten oder Mangel an Erfahrung und/oder Wissen benutzt werden, wenn sie beaufsichtigt oder bezüglich des sicheren Gebrauchs des Gerätes unterwiesen wurden und die daraus resultierenden Gefahren verstanden haben.
- Kinder dürfen nicht mit dem Gerät spielen. Reinigung und Benutzer-Wartung dürfen nicht durch Kinder unter 8 Jahren durchgeführt werden, es sei denn, sie sind beaufsichtigt.
- Gerät und Netzkabel immer von Kindern unter 8 Jahren fernhalten.
- Verwenden Sie das Produkt nicht, falls Netzkabel oder Gerät selbst beschädigt sind. Wenden Sie sich dann an einen autorisierten Serviceanbieter.
- Dieses Gerät kann nicht für Einbauanwendungen verwendet werden und eignet sich nicht zum Einsatz in Schränken. Platzieren Sie die Kaffeemaschine während des Betriebs nicht in einem Schrank.
- Dieses Gerät dient dem Einsatz für Haushaltszwecke an Orten, wie:
 - Personalküchen und Küchen in Läden, Büros und anderen Arbeitsumgebungen,
 - Bauernhöfe,
 - Durch Kunden in Hotels, Pensionen und anderen Unterkünften,
 - Herbergen.
- Die Stromversorgung muss mit den Angaben am Typenschild des Gerätes übereinstimmen.

1 Wichtige Anweisungen zu Sicherheit und Umwelt

- Falls nicht vorhanden, wird als zusätzlicher Schutz die Installation einer Fehlerstrom-Schutzeinrichtung (RCD) mit einem Bemessungsauslösestrom von nicht mehr als 30 mA empfohlen.
- Verwenden Sie das Gerät nur mit einer geerdeten Steckdose.
- Gerät nicht mit einem Verlängerungskabel verwenden.
- Schäden am Netzkabel vermeiden, nicht quetschen, knicken oder über scharfe Kanten ziehen.
- Gerät oder Netzstecker bei Verbindung mit der Stromversorgung nicht mit feuchten oder gar nassen Händen berühren.
- Beim Trennen des Gerätes nicht am Netzkabel selbst ziehen.
- Dieses Gerät ist nur für den privaten Gebrauch im Haushalt bestimmt und ist nicht für den professionell-gastronomischen Einsatz geeignet.
- Gerät höchstens bis zur maximalen Füllstandsanzeige füllen. Wenn es überfüllt ist, kann Wasser herausspritzen.
- Gerät mindestens bis zur Markierung der Mindestfüllmenge befüllen.
- Deckel nicht während des Betriebs öffnen.
- Positionieren Sie den Deckel des Gerätes so, dass der heiße Dampf nicht auf Sie gerichtet ist.
- Gerät nur am Handgriff halten.
- Falls während des Betriebs Wasser aus dem Filter tropft, den Netzstecker ziehen und 10 Minuten kühlen lassen. Danach den Filterdeckel öffnen.
- Gerät nicht ohne Wasser betreiben.
- Gerät immer auf eine stabile und ebene Oberfläche stellen.
- Nicht versuchen, das Gerät zu demontieren.
- Dieses Gerät ist nur zum Kochen von Wasser ausgelegt. Es kann nicht zum Kochen anderer Flüssigkeiten verwendet werden. Andernfalls drohen Gefahren.
- Stellen Sie sicher, dass die Oberflächen des Gerätes und die Heizplatte abgekühlt sind, bevor Sie diese berühren.

1 Wichtige Anweisungen zu Sicherheit und Umwelt

- Nur Originalteile und vom Hersteller empfohlene Teile verwenden.
- Vor der Reinigung den Netzstecker ziehen. Das Gerät und sämtliche Zubehörteile nach der Reinigung gründlich trocknen, bevor es mit der Stromversorgung verbunden wird und bevor Teile abgenommen oder angebracht werden.
- Gerät oder Netzstecker nicht in Wasser oder andere Flüssigkeiten tauchen.
- Das Gerät nie an oder in der Nähe von brennbaren, entzündlichen Orten oder Materialien benutzen.
- Falls Sie die Verpackungsmaterialien aufheben möchten, bewahren Sie sie außerhalb der Reichweite von Kindern auf.

1.2 Entsorgung von Altgeräten:



Dieses Produkt erfüllt die Vorgaben der EU-WEEE-Direktive (2012/19/EU). Das Produkt wurde mit einem Klassifizierungssymbol für elektrische und elektronische Altgeräte (WEEE) gekennzeichnet.

Dieses Symbol zeigt an, dass dieses Gerät am Ende seiner Einsatzzeit nicht mit anderem Hausmüll entsorgt werden darf. Altgeräte müssen an offizielle Sammelstellen zum Recycling elektrischer und elektronischer Geräte abgegeben werden. Nähere Angaben zu diesen Sammelstellen erhalten Sie von Ihrer Stadtverwaltung oder dem Händler, bei dem Sie das Gerät erworben haben. Der Beitrag jedes Haushalts zum Umweltschutz ist wichtig. Eine angemessene Entsorgung von Altgeräten hilft bei der Verhinderung negativer Auswirkungen auf Umwelt und menschliche Gesundheit.

1.3 Einhaltung von RoHS-Vorgaben:

Das von Ihnen erworbene Produkt erfüllt die Vorgaben der EU-RoHS Direktive (2011/65/EU). Es enthält keine in der Direktive angegebenen gefährlichen und unzulässigen Materialien.


1.4 Informationen zur Verpackung



Die Verpackung des Produkts wurde gemäß unserer nationalen Gesetzgebung aus recyclingfähigen Materialien hergestellt. Entsorgen Sie die Verpackungsmaterialien nicht mit dem Hausmüll oder anderem Müll. Bringen Sie sie zu einer von der Stadtverwaltung bereitgestellten Sammelstelle für Verpackungsmaterial.


2 Betrieb

2.1 Vorbereitung


 **WARNUNG:** Erste Inbetriebnahme: Mindestens viermal reines Wasser durchlaufen lassen, keinen Kaffee hinzugeben.


2.2 Kaffee zubereiten

 Damit der Kaffee sein Aroma voll entfalten kann, empfehlen wir, immer mindestens vier Tassen zuzubereiten.


 Für ein besseres Warmhalte-Ergebnis empfehlen wir die Kanne vor dem Brühvorgang mit heißem Wasser ausspülen.


 Nur sauberes, kaltes und frisches Trinkwasser verwenden.


 An der Rückseite des Wasserbehälters befindet sich ein Sicherheitsablauf, damit das Gerät nicht überfüllt werden kann. Falls zu viel Wasser eingefüllt wird, läuft dieses an der Rückseite des Gerätes heraus.


 **WARNUNG:** Falls die Thermokanne (6) nicht richtig auf der platte steht, funktioniert der Tropfstopp nicht ordentlich. In diesem Fall können heißes Wasser oder heißer Kaffee überlaufen.


 Das Brühen kann jederzeit durch erneutes Drücken der Ein-/Austaste (7) gestoppt werden.

 Das Gerät ist mit einem Tropfstopp (5) ausgestattet, der unter dem Filterkorb (2) angebracht ist und es ermöglicht, kurzzeitig die Thermokanne (6) zu entnehmen, um Kaffee einzuschenken, bevor das Wasser vollständig durch die Maschine gelaufen ist.

 **WARNUNG:** Die Thermokanne (6) möglichst schnell (innerhalb 30 Sekunden) wieder auf die platte (8) stellen. Andernfalls kann sich der Filter überfüllen und der Kaffee überlaufen. Gerät ausschalten, falls die Thermokanne nicht innerhalb 30 Sekunden wieder auf die platte gestellt wird.

 **WARNUNG:** Filterkorb (2) während der Kaffeezubereitung niemals öffnen; auch dann nicht, wenn kein Wasser mehr aus dem Filter austritt. Extrem heißes Wasser oder heißer Kaffee können aus dem Filterkorb laufen und Verbrühungen verursachen.

 **WARNUNG:** Falls nach einigen Sekunden weder Wasser noch Kaffee aus dem Filterkorb (2) laufen sollten, obwohl die Thermokanne (6) richtig platziert wurde (8), sofort Netzstecker ziehen und 10 Minuten abwarten, dann den Filterkorb (2) öffnen und überprüfen.

 **WARNUNG:** Auch nach abgeschlossener Kaffeezubereitung und geleertem Wassertank (4) befindet sich nach wie vor heiße Flüssigkeit im Filterkorb (2). Einige Minuten abwarten, bis auch der Rest der Flüssigkeit in die Thermokanne (6) getropft ist.

2 Betrieb



Nach Abschluss des Brühvorgangs kann das Gerät eingeschaltet bleiben. Das Gerät ist mit einer Warmhaltefunktion ausgestattet. Dadurch wird der Kaffee, sofern das Gerät nicht ausgeschaltet wurde, nach dem Brühen 30 Minuten warmgehalten.



Das Gerät zwischen jedem Brühvorgang mindestens 15 Minuten abkühlen lassen.

Tipps und Tricks

- Zur Verhinderung der Kalkbildung, weiches oder gefiltertes Wasser verwenden.
- Nicht verbrauchtes Kaffeepulver kühl und trocken lagern. Kaffeeverpackung nach Gebrauch wieder luftdicht verschließen, damit der Kaffee frisch bleibt.
- Kaffeesatz im Filter nicht erneut verwenden, da dies den Kaffeegeschmack reduziert.
- Kaffee sollte möglichst nicht wieder aufgewärmt werden, da er nur gleich nach dem Brühen seinen vollen Geschmack entfaltet.

Hinweis

- Nach Abschluss des Brühvorgangs kann das Gerät eingeschaltet bleiben.
- Das Gerät ist mit einer Warmhaltefunktion ausgestattet.
- Dadurch wird der Kaffee, sofern das Gerät nicht ausgeschaltet wurde, nach dem Brühen 30 Minuten warmgehalten.

3 Informationen

3.1 Reinigung und Pflege



WARNUNG: Zur Reinigung des Gerätes niemals Benzin, Lösungsmittel, Scheuermittel oder harte Bürsten verwenden.



WARNUNG: Weder Gerät noch sein Netzkabel in Wasser oder andere Flüssigkeiten tauchen.



Alle Teile sorgfältig mit einem weichen Tuch trocknen, bevor das Gerät nach der Reinigung benutzt wird.

3.2 Entkalken

Entkalken verlängert die Lebensdauer Ihres Gerätes. Kaffeemaschine mindestens viermal jährlich entkalken. Die Häufigkeit hängt von der Wasserhärte im Gebiet ab. Je härter das Wasser, umso häufiger muss das Gerät entkalkt werden.

1. Geeignetes Entkalkungsmittel im Fachhandel erwerben. Dabei das zu entkalkende Gerät nennen.
2. Vor dem Entkalken die Anweisungen des Herstellers gründlich durchlesen. Falls die Anweisungen des Entkalkungsmittels von den nachstehenden Schritten abweichen sollten, an die Anweisungen des Entkalkungsmittelherstellers halten.



Statt handelsüblichem Entkalkungsmittel können auch weißer Essig und Zitronensäure verwendet werden.

3. Wassertank bis zur 8-Kennzeichnung füllen und Entkalkungsmittel hinzugeben. Mischverhältnis: 4 Teile Wasser auf 1 Teil Entkalkungsmittel.
4. Gerät einschalten und etwa eine große Tasse Wasser durchlaufen lassen.
5. Gerät abschalten.
6. Mischung etwa 15 Minuten lang einwirken lassen.
7. Schritte 4 - 6 wiederholen.
8. Gerät einschalten, restliche Mischung durchlassen.
9. Wassertank mit kaltem Trinkwasser füllen, sämtliches Wasser durchlaufen lassen.
10. Schritt 9 viermal wiederholen.
11. Nun kann wieder Kaffee zubereitet werden.

3 Informationen

3.3 Lagerung

- Wenn das Gerät längere Zeit nicht benutzt wird, sollte es sorgfältig aufbewahrt werden. Darauf achten, dass der Netzstecker gezogen wird und das Gerät komplett trocken ist.
- Das Gerät an einem kühlen, trockenen Ort lagern. Das Gerät sollte sich immer außerhalb der Reichweite von Kindern befinden.

3.4 Handhabung und Transport

- Transportieren Sie das Gerät in seiner Originalverpackung. Die Verpackung schützt das Gerät vor Sachschäden.
- Legen Sie keine schweren Gegenstände auf dem Gerät oder der Verpackung ab. Andernfalls könnte das Gerät beschädigt werden.
- Falls das Gerät herunterfällt, ist es möglicherweise nicht mehr funktionsfähig oder weist dauerhafte Schäden auf.



Bitte beachten Sie zur Inbetriebnahme, allgemeinen Verwendung und Reinigung die Hinweise auf den Seiten 4-5 der Bedienungsanleitung.

Vertriebsniederlassung Österreich für Beko Kleingeräte:

Elektra Bregenz AG
Pfarrgasse 77
A-1230, Wien

<http://at.beko.com/>



Sehr geehrter Kunde!

Vielen Dank, dass Sie sich für ein Qualitätsprodukt von Beko entschieden haben!

Unsere Geräte werden nach den neuesten technischen Erkenntnissen entwickelt, produziert und geprüft.

Sollte trotzdem eine Störung auftreten, so bitten wir Sie, sich mit Ihrem **Fachhändler** bzw. mit der Verkaufsstelle in Verbindung zu setzen.

Gewährleistungsansprüche können **nicht direkt bei Beko** geltend gemacht werden! Behalten Sie deshalb immer Ihre Verkaufsquittung als Beleg.

Wir danken Ihnen, für Ihr Vertrauen und wünschen Ihnen viel Freude mit Ihrem neuen Produkt!

Avant toute chose, veuillez lire ce manuel d'utilisation !

Chers clients,

Merci d'avoir choisi les produits Beko. Nous espérons que ce produit, fabriqué dans des installations modernes et soumis à un processus de contrôle qualité rigoureux, vous offre les meilleures performances possibles. C'est pourquoi nous vous recommandons, avant d'utiliser ce produit, de lire attentivement ce manuel et tous les autres documents fournis et de les conserver soigneusement pour toute consultation future. Si vous confiez le produit à quelqu'un d'autre, n'oubliez pas de lui remettre également le manuel d'utilisation. Veillez à bien respecter les consignes et les instructions figurant dans le manuel d'utilisation.

1. couvercle du porte-filtre
2. Porte-filtre
3. Indicateur du niveau d'eau
4. Réservoir à eau
5. Anti-goutte
6. Verseuse en thermos
7. Bouton Marche/Arrêt
8. Plaque

Accessoires

Cuillère de mesure du café

Signification des symboles

Les symboles suivants sont repris tout au long de ce manuel :



Informations importantes et conseils utiles sur l'utilisation de l'appareil.



ATTENTION : Avertissement sur les situations dangereuses concernant la sécurité des biens et des personnes.



Ces substances sont supposées entrer en contact avec les aliments.



N'immergez pas l'appareil, le câble d'alimentation ou la fiche d'alimentation électrique dans de l'eau ou tout autre liquide.

Données techniques

Alimentation : 220-240 V~, 50-60 Hz

Puissance : 1000 W

Quantité de café max : 65 g

Modifications relatives à la technique et à la conception réservées.

Les valeurs indiquées sur les inscriptions apposées sur votre appareil ou les autres documents fournis avec le produit sont des valeurs obtenues en conditions de laboratoire, conformément aux normes en vigueur. Ces valeurs peuvent varier selon l'utilisation de l'appareil et les conditions environnementales.



Ce produit a été fabriqué dans des usines écologiques et modernes.

1 Instructions importantes pour la sécurité et l'environnement

Veuillez lire attentivement le présent manuel d'utilisation avant d'utiliser cet appareil! Respectez toutes les consignes de sécurité pour éviter des dommages dus à une mauvaise utilisation!

Conservez le manuel d'utilisation car vous pourriez en avoir besoin si l'appareil change de propriétaire, remettez également le manuel d'utilisation au nouveau bénéficiaire.

1.1 Consignes générales de sécurité

- Cet appareil est conçu uniquement pour un usage domestique. Il n'est pas conçu pour un usage professionnel.
- Cet appareil est conçu exclusivement pour un usage domestique. Il n'est pas prévu pour une utilisation professionnelle.
- Cet appareil n'est pas encastrable et il n'est pas destiné à être utilisé à l'intérieur d'armoires. Ne mettez pas la machine à café dans une armoire lorsqu'elle est en marche.
- Cet appareil est conçu uniquement pour un usage domestique dans les endroits ci-après :
 - Les magasins, les bureaux et les coins cuisine pour le personnel dans d'autres environnements de travail ;
 - Les fermes ;
 - Par les clients des hôtels, motels et autres types d'environnements résidentiels ;
 - Les maisons d'hôte.
- N'utilisez pas l'appareil dans la salle de bain.
- Assurez-vous que la tension de secteur figurant sur la plaque signalétique correspond à votre alimentation secteur locale. Le seul moyen de déconnecter l'appareil de l'alimentation est de retirer la fiche d'alimentation électrique de la prise de courant murale.
- Pour plus de protection, l'appareil doit également être branché à un dispositif de courant résiduel domestique d'une valeur nominale ne dépassant pas 30 mA. Demandez conseil à votre électricien.
- Éloignez-le des surfaces brûlantes et des flammes nues.

1 Instructions importantes pour la sécurité et l'environnement

- N'utilisez pas de cordon prolongateur avec l'appareil.
- N'utilisez jamais l'appareil si le câble d'alimentation ou l'appareil lui-même est endommagé.
- N'immergez pas l'appareil, le câble d'alimentation ou la prise d'alimentation électrique dans de l'eau ou tout autre liquide. Ne maintenez pas l'appareil sous l'eau courante et ne nettoyez aucune pièce au lave-vaisselle. Seuls le porte-filtre peut être nettoyé sur l'étagère supérieure du lave-vaisselle ou avec de l'eau et du liquide vaisselle.
- Débranchez la prise d'alimentation après avoir utilisé l'appareil, avant de le nettoyer, avant de quitter la pièce ou si un problème se produit. Évitez de débrancher l'appareil en tirant sur le câble.
- Ne pincez ou ne courbez pas le cordon d'alimentation et ne le laissez pas frotter contre des bords saillants pour éviter de l'endommager.
- N'ouvrez en aucun cas l'appareil. Aucune réclamation au titre de la garantie ne sera acceptée pour les dégâts résultants d'une manipulation incorrecte.
- Maintenez toujours l'appareil hors de portée des enfants.
- Nos appareils électroménagers BEKO répondent aux normes de sécurité en vigueur. Par conséquent, si l'appareil ou le cordon d'alimentation est endommagé, vous devez le faire réparer ou remplacer par un centre de maintenance autorisé afin d'éviter tout danger. Des réparations défectueuses et non professionnelles peuvent être sources de danger et de risque pour l'utilisateur.
- Cet appareil peut être utilisé par des enfants de 8 ans et plus et des personnes dont les capacités physiques, sensorielles ou mentales sont réduites ou n'ayant pas suffisamment d'expérience ou de connaissances si une personne chargée de la sécurité les surveille ou leur apprend à utiliser le produit en toute sécurité et en étant conscients des dangers y afférents.
- Les enfants ne doivent pas jouer avec cet appareil. Le nettoyage et l'entretien d'utilisation ne doivent pas être effectués par des enfants de 8 ans et plus sans surveillance.

1 Instructions importantes pour la sécurité et l'environnement

- Veuillez toujours garder l'appareil ainsi que son cordon d'alimentation hors de portée des enfants âgés de moins de 8 ans.
- Avant la première utilisation de l'appareil, nettoyez soigneusement tous les éléments qui seront en contact avec de l'eau ou du café. Reportez-vous aux renseignements fournis dans la rubrique «Nettoyage et entretien».
- Positionnez le couvercle de l'appareil de sorte que la vapeur chaude ne soit pas dirigée vers vous.
- Si l'eau ne s'égoutte pas du filtre pendant l'opération, débranchez l'appareil et laissez-le refroidir pendant 10 minutes, ouvrez ensuite le couvercle du filtre et vérifiez le filtre.
- Séchez l'appareil et tous ses composants avant de les brancher sur le secteur et d'y ajouter les accessoires.
- Ne faites jamais fonctionner, ni n'installez aucun composant de cet appareil au-dessus ou à proximité de surfaces chaudes comme celles du brûleur à gaz, de la plaque ou du four chaud.
- N'utilisez pas l'appareil pour un autre usage que celui pour lequel il a été prévu. La cafetière est conçue pour préparer du café. N'utilisez pas l'appareil pour chauffer d'autres liquides, des nourritures en conserve, en pot et en bouteille.
- Ne jamais utiliser l'appareil à proximité de combustibles, de matières ou de lieux inflammables.
- Faites fonctionner l'appareil uniquement avec les éléments fournis.
- Évitez d'utiliser l'appareil avec des mains mouillées ou humides.
- Utilisez toujours l'appareil sur une surface stable, plate, propre, sèche et non glissante.
- Assurez-vous qu'il n'y a aucun danger de tension accidentelle sur le câble d'alimentation ou que quelqu'un puisse se prendre les pieds dedans lorsque l'appareil est en marche.
- Placez l'appareil de manière à ce que la prise soit toujours accessible.

1 Instructions importantes pour la sécurité et l'environnement

- Évitez tout contact avec les surfaces brûlantes et tenez la verseuse en thermos uniquement par la poignée pour éviter tout risque de brûlure. La verseuse en thermos devient brûlant lors de l'utilisation.
- Ne déplacez pas l'appareil tant que des liquides chauds sont dans la verseuse en thermos ou si l'appareil est toujours chaud.
- N'ouvrez pas le couvercle ou le porte-filtre pendant le processus de préparation.
- Ne remplissez jamais l'appareil au-dessus du niveau maximum indiqué. Si l'appareil est rempli au-dessus du niveau maximum, l'eau est évacuée de l'appareil par un système de sécurité.
- Ne faites pas fonctionner l'appareil si la préparation ou la conservation du café chaud ne sont pas nécessaires.
- Ne remplissez l'appareil qu'avec de l'eau potable froide et fraîche.
- Cet appareil ne doit pas être utilisé avec une minuterie extérieure ou un système de télécommande séparé.
- Cet appareil est conçu pour faire bouillir de l'eau uniquement. Il ne doit être utilisé pour faire bouillir d'autres liquides. Sinon, cela pourrait être dangereux.
- Assurez-vous que les surfaces de l'appareil et de la plaque chauffante sont froides avant de les toucher.
- Utilisez la verseuse uniquement avec la cafetière.
- Ne faites jamais fonctionner l'appareil sans eau à l'intérieur.
- N'utilisez pas de verseuse ébréchée ou dont la poignée est abîmée ou présente du jeu.

1.2 Conformité avec la directive DEEE et mise au rebut des déchets :

Ce produit est conforme à la directive DEEE (2012/19/UE) de l'Union européenne). Ce produit porte un symbole de classification pour la mise au rebut des équipements électriques et électroniques (DEEE).



Ce symbole indique que ce produit ne doit pas être jeté avec les déchets ménagers à la fin de sa vie utile. Les appareils usagés doivent être retournés au point de collecte officiel destiné au recyclage des appareils électriques et électroniques. Pour trouver ces systèmes de collecte, veuillez contacter les autorités locales ou le détaillant auprès duquel vous avez acheté le produit. Chaque ménage joue un rôle important dans la récupération et le recyclage des appareils ménagers usagés. L'élimination appropriée des appareils usagés aide à prévenir les conséquences négatives potentielles pour l'environnement et la santé humaine.

1 Instructions importantes pour la sécurité et l'environnement

1.3 Conformité avec la directive LdSD :

L'appareil que vous avez acheté est conforme à la directive LdSD (2011/65/UE) de l'Union européenne. Il ne comporte pas les matériels dangereux et interdits mentionnés dans la directive.

1.4 Informations sur l'emballage



L'emballage du produit est composé de matériaux recyclables, conformément à notre réglementation nationale. Ne jetez pas les éléments d'emballage avec les déchets domestiques et autres déchets. Déposez-les dans un des points de collecte d'éléments d'emballage que vous indiquera l'autorité locale dont vous dépendez.

2 Fonctionnement

2.1 Préparation



ATTENTION : Première utilisation: Faites fonctionner l'appareil sans ajouter de café au moins 4 fois.



ATTENTION : la verseuse en thermos (5) n'est pas bien en place, la fonction anti-goutte ne fonctionnera pas correctement. Il pourrait y avoir débordement d'eau ou de café brûlant.

2.2 Préparation du café



Pour un café de bon goût, nous vous conseillons d'utiliser la machine avec au moins 4 tasses.



Le processus de préparation peut être arrêté à tout moment en appuyant à nouveau sur le bouton Marche/arrêt (6).



Pour une meilleure rétention de chaleur, nous vous recommandons de rincer le pot avec de l'eau chaude avant de commencer le processus de brassage.



L'appareil est équipé d'un anti-goutte (7) situé sous le porte-filtre (2) et vous permet d'enlever brièvement la verseuse (5) pour verser le café avant que l'eau ait fini de circuler dans la machine.



N'utilisez que de l'eau potable propre, froide et fraîche.



Un orifice d'écoulement est situé à l'arrière du réservoir d'eau pour empêcher de dépasser la capacité de la cafetière. Si vous ajoutez trop d'eau, elle s'écoulera par l'arrière de l'appareil.



ATTENTION : Assurez-vous cependant de placer la verseuse en thermos (5) sur son plaque (8) rapidement (max. 30 secondes). Sinon, le café pourrait déborder du filtre. Si vous souhaitez utiliser la verseuse en thermos pendant plus de 30 secondes, éteignez l'appareil.

2 Fonctionnement



ATTENTION : Ne retirez jamais le porte-filtre (2) lors du processus de préparation, même si l'eau ne s'écoule pas du filtre. De l'eau ou du café brûlant peut s'écouler du porte-filtre et entraîner des brûlures.



ATTENTION : Si l'eau ou le café ne s'écoule pas du porte-filtre (2) après quelques secondes alors que la verseuse (5) est bien en place (8) débranchez immédiatement l'appareil et attendez 10 minutes avant d'ouvrir et de vérifier le porte-filtre (2).



ATTENTION : Lorsque le processus de préparation se termine et que l'indicateur du niveau d'eau avec la marque "8" (5) est vide, il reste du liquide chaud dans le porte-filtre (2). Attendez quelques minutes pour permettre au liquide restant de s'écouler dans la verseuse (5).



Vous pouvez laisser l'appareil branché même après la fin de la préparation. Le café restera chaud. L'appareil s'arrête automatiquement après 30 min. s'il n'a pas été déconnecté manuellement à la fin de la préparation.



Laissez l'appareil refroidir au moins 15 minutes entre chaque préparation.

Conseils et astuces

- Utilisez de l'eau adoucie ou filtrée pour empêcher la formation de calcaire.
- Conservez le café non utilisé dans un endroit frais et sec. Après avoir ouvert un paquet de café, refermez-le bien pour garder sa fraîcheur.
- Ne réutilisez pas les résidus de café dans le filtre pour ne pas perdre en arôme.
- Réchauffer le café n'est pas recommandé car le café obtient son arôme maximal immédiatement après la préparation.

3 Informations

3.1 Nettoyage et entretien



CAUTION: N'utilisez jamais d'essence, de solvants ou de nettoyants abrasifs, d'objets métalliques ou de brosses dures pour nettoyer l'appareil.



CAUTION: Ne jamais introduire l'appareil ou le câble d'alimentation dans de l'eau ou tout autre liquide.



Avant d'utiliser l'appareil après le nettoyage, séchez soigneusement tous les éléments à l'aide d'un chiffon doux ou d'une serviette en papier.

3.2 Détartrage de l'appareil

Le détartrage prolonge la durée de vie de votre appareil. Détartrez votre cafetière au moins 4 fois par an. La période dépend de la dureté de l'eau dans votre région. Plus l'eau est dure, plus l'appareil doit être détartré régulièrement.

1. Achetez un détartrant spécial cafetière.
2. Avant de commencer le processus de détartrage, lisez attentivement les instructions fournies avec le produit détartrant. Si les instructions diffèrent de celles inscrites ci-dessous, suivez les instructions du produit détartrant.



Vous pouvez également utiliser du vinaigre blanc ou de l'acide citrique au lieu d'un produit détartrant industriel.

3. Remplissez le réservoir d'eau jusqu'à la marque «8» et ajoutez le détartrant. Proportions à respecter : 4 portions d'eau pour 1 portion de détartrant.
4. Allumez l'appareil et laissez environ une grande tasse de café s'écouler.
5. Éteignez l'appareil.
6. Laissez reposer le mélange pendant environ 15 minutes.

7. Répétez les étapes 4 à 6.
8. Rallumez l'appareil et laissez le reste du mélange s'écouler.
9. Remplissez le réservoir d'eau froide et potable, et faites couler toute l'eau afin de rincer votre cafetière.
10. Répétez l'étape 9 de rinçage 4 fois.
11. Vous pouvez désormais vous préparer du café suivant votre procédure habituelle !

3.4 Manipulation et transport

- Pendant la manipulation et le transport, portez toujours l'appareil dans son emballage d'origine. L'emballage de l'appareil le protège des dommages physiques.
- Ne placez pas de charge lourde sur l'appareil ou sur l'emballage. Cela pourrait l'endommager.
- Toute chute de l'appareil peut le rendre non opérationnel ou l'endommager de façon permanente.



Pour la mise en service, l'utilisation générale et le nettoyage, veuillez respecter les instructions figurant aux pages 4-5 du présent manuel d'utilisation.

Lütfen önce bu kılavuzu okuyun!

Değerli Müşterimiz,

Beko ürününü tercih ettiğiniz için teşekkür ederiz. Yüksek kalite ve teknoloji ile üretilmiş olan ürününüzün size en iyi verimi sunmasını istiyoruz. Bunun için, bu kılavuzun tamamını ve verilen diğer belgeleri ürünü kullanmadan önce dikkatle okuyun ve bir başvuru kaynağı olarak saklayın. Ürünü başka birisine vererseniz, kullanma kılavuzunu da birlikte verin. Kullanma kılavuzunda belirtilen tüm bilgi ve uyarıları dikkate alarak talimatlara uyun.

1. Filtre sepeti kapağı
2. Filtre sepeti
3. MAX işaretli su seviye göstergesi
4. Su haznesi
5. Damlama önleyici
6. Termos sürahi
7. Açma/Kapama düğmesi
8. Sürahi platformu

Aksesuarlar

Kahve ölçüm kaşığı

Sembollerin anlamları

Bu kullanma kılavuzunun çeşitli kısımlarında aşağıdaki semboller kullanılmıştır:



Cihazın kullanımıyla ilgili önemli bilgiler ve faydalı tavsiyeler.



UYARI: Can ve mal güvenliğiyle ilgili tehlikeli durumlar konusunda uyarılar.



Gıda ile temasa uygundur.



Cihazı, elektrik kablosunu veya elektrik fişini suya ya da diğer sıvılara batırmayın.

Teknik veriler

Gerilim: 220-240 V~, 50-60 Hz

Güç tüketimi: 1000 W

Maksimum kahve miktarı: 65 gr

Teknik ve tasarım değişiklikleri yapma hakkı saklıdır.

Ürününüz üzerinde bulunan işaretlemelerde veya ürünle birlikte verilen diğer basılı dokümanlarda beyan edilen değerler, ilgili standartlara göre laboratuvar ortamında elde edilen değerlerdir. Bu değerler, ürünün kullanım ve ortam şartlarına göre değişebilir.



Bu ürün, çevreye saygılı modern tesislerde doğaya zarar vermeden üretilmiştir.

1 Önemli güvenlik ve çevre talimatları

Bu bölümde, yaralanma ya da maddi hasar tehlikelerini önlemeye yardımcı olacak güvenlik talimatları yer almaktadır.

Bu talimatlara uyulmaması halinde her türlü garanti geçersiz hale gelir.

1.1 Genel güvenlik

- Bu cihaz, uluslararası güvenlik standartlarına uygundur.
- Cihaz, 8 yaş ve üzeri çocuklar ve fiziksel, algısal ve zihinsel yetenekleri azalmış veya tecrübe ve bilgi eksikliği olan kişiler tarafından gözetim altında veya cihazın güvenli bir şekilde kullanımına ve karşılaşılan ilgili tehlikelerin anlaşılmasına dair talimat verilirse kullanılabilir.
- Çocuklar cihazla oynamamalıdır. Temizlik ve kullanıcı bakım işlemleri, 8 yaş üzeri ve başlarında bir büyük olmadığı sürece çocuklar tarafından yapılmamalıdır.
- Cihaz ve kablosunu 8 yaşından küçük çocukların erişemeyeceği şekilde saklayın.
- Elektrik kablosu veya cihaz hasarlıysa kullanmayın. Yetkili servise başvurun.
- Bu cihaz ankastre şekilde kullanılamaz ve dolap içinde kullanılmak üzere tasarlanmamıştır. Kahve makinesi çalışır haldeyken dolaba konulmamalıdır.
- Bu cihazın, aşağıda belirtilen yerler gibi, ev ve benzeri uygulamalarda kullanılması amaçlanmıştır:
 - Dükkanlarda, bürolarda ve diğer çalışma ortamlarındaki personele ait mutfak alanları,
 - Çiftlik evleri,
 - Müşteriler tarafından, motellerde, otellerde kullanılan yerler ve diğer mesken tipi çevreler,
 - Yatma yerleri ve kahvaltı yapılan ortamlar.
- Şebeke güç kaynağınız cihazın tip etiketinde belirtilen bilgilere uygun olmalıdır.
- Cihazın, beyan artık çalışma akımı 30 mA aşmayan bir artık akım cihazı (RCD) üzerinden beslenmesi gerekir.
- Cihazı topraklı prizde kullanın.
- Cihazı uzatma kablosuyla kullanmayın.
- Elektrik kablosunun hasar görmesini önlemek için sıkışmasını, kıvrılmasını veya keskin kenarlara sürtünmesini engelleyin.

1 Önemli güvenlik ve çevre talimatları

- Cihaz elektriğe bağlıyken elleriniz nemli veya ıslaksa, cihazın fişine dokunmayın.
- Cihazın fişini prizden çıkartırken kablosundan çekmeyin.
- Cihaz, sadece ev ve benzeri kullanım yerlerinde kullanılmak üzere tasarlanmıştır, profesyonel kullanım için uygun değildir.
- Cihazı maksimum çizgisinin üzerinde doldurmayın. Kaynayan su dışarı sıçrayabilir.
- Cihazı minimum çizgisinin altında doldurmayın.
- Su kaynarken cihazın kapağını açmayın.
- Cihazın kapağını, sıcak buhar kulpun üzerinize gelmeyecek şekilde konumlandırın.
- Cihazın sadece tutamağından tutun.
- Çalıştırma esnasında filtre sepetinden su damlamıyorsa, cihazın fişini prizden çekin ve 10 dakika soğumaya bıraktıktan sonra filtre kapağını açıp kontrol edin.
- Cihazı, içerisinde su olmadan çalıştırmayın.
- Cihazı sabit ve düz bir yüzeyde kullanın ve muhafaza edin.
- Cihaz sadece su kaynaktmak için tasarlanmıştır. Diğer sıvılar ı kaynatmak için kullanılamaz bu durumda tehlikeye yol açabilir.
- Cihaz yüzeylerinin ve ısıtıcı plakasının soğuduğundan emin olmadan dokunmayınız.
- Cihazı parçalarına ayırmayın.
- Sadece orijinal parçaları veya üretici tarafından tavsiye edilen parçaları kullanın.
- Cihazı temizlemeden önce fişini prizden çekin ve temizlik sonrasında tamamen kurutun.
- Cihazı veya elektrik kablosunu suya daldırmayın.
- Cihazı patlayıcı veya yanıcı ortamların ve maddelerin bulunduğu yerde veya yakınında kullanmayın.
- Ambalaj malzemelerini saklıyorsanız çocukların ulaşamayacağı bir yerde muhafaza edin.

1.2 AEEE yönetmeliğine uyum ve atık ürünün elden çıkarılması



Bu ürün T.C. Çevre ve Şehircilik Bakanlığı tarafından yayımlanan "Atık elektrikli ve Elektronik eşyaların Kontrolü Yönetmeliği'nde belirtilen zararlı ve yasaklı maddeleri içermez.

1 Önemli güvenlik ve çevre talimatları

AEEE Yönetmeliğine uygundur. Bu ürün, geri dönüşümlü ve tekrar kullanılabilir nitelikteki yüksek kaliteli parça ve malzemelerden üretilmiştir. Bu nedenle, ürünü, hizmet ömrünün sonunda evsel veya diğer atıklarla birlikte atmayın. Elektrikli ve elektronik cihazların geri dönüşümü için bir toplama noktasına götürün. Bu toplama noktalarını bölgenizdeki yerel yönetime sorun. Kullanılmış ürünleri geri kazanıma vererek Çevrenin ve doğal kaynakların korunmasına yardımcı olun.

1.3 Ambalaj bilgisi



Ürünün ambalajı, Ulusal Mevzuatımız gereği geri dönüştürülebilir malzemelerden üretilmiştir. Ambalaj atığını evsel veya diğer atıklarla birlikte atmayın, yerel otoritenin belirttiği ambalaj toplama noktalarına atın.

2 Kullanım

2.1 Hazırlık



UYARI: İlk kullanım: Cihazı en az 4 kez kahve eklemeyen çalıştırın.

2.2 Kahve Pişirme



Hoş bir kahve tadı elde etmek için, cihazı en az 4 fincanlık bir kahve servisi hazırlamak üzere çalıştırmanız tavsiye edilir.



Isının daha iyi korunmasını sağlamak için demleme işleminden önce demliği sıcak suyla yıkamanızı öneririz.



Sadece temiz, soğuk ve taze içme suyu kullanın.



Kahve makinesinin kapasitesinin aşılmasını önlemek için su haznesinin (4) arkasında bir damlama deliği vardır. Çok fazla su koyarsanız, cihazın arka kısmından damlayacaktır.



UYARI: Termos sürahi (6) doğru şekilde yerleştirilmezse damlama önleyici (5) düzgün çalışmaz. Sıcak suyun veya sıcak kahvenin taşmasına neden olabilir.



Piştirme işlemi Açma/Kapama düğmesine (7) yeniden basarak istenildiği anda durdurulabilir.



Cihaz, filtre sepetinin (2) altına yerleştirilmiş bir damlama önleyici (5) ile donatılmış olup makede dolaşan su bitmeden önce kahve doldurmak için termos sürahiyi (6) kısa bir süreliğine yerinden almanıza olanak tanır.



UYARI: Termos sürahiyi (6) sürahi platformundan (8) hızla geri koyduğunuzdan emin olun (maks. 30 saniye). Aksi takdirde pişen kahve filtreden taşabilir. Termos sürahiyi 30 saniyeden uzun bir süre kullanmak isterseniz cihazı kapatın.



UYARI: Filtreden hiç su damlamıyor olsa bile hiçbir zaman filtre sepetini (2) piştirme sırasında çıkarmayın. Filtre sepetinden aşırı sıcak su veya kahve dökülerek yaralanmaya neden olabilir.

2 Kullanım



UYARI: Termos s rahinin (6) yerine (11) dođru Őekilde yerleŐtirilmesine rađmen, birkaç saniye sonra filtre sepetinden (2) su veya kahve boŐalmıyorsa cihazın fiŐini derhal  ekin, 10 dakika bekleddikten sonra filtre sepetini (2) a ıp kontrol edin.



UYARI: PiŐirme s reci sona erip "8" su seviye g stergesi (5) boŐaldıđında filtre sepetinde (2) sıcak sıvı bulunur. Geri kalan sıvının termos s rahiye (6) boŐalması i in bir ka  dakika bekleyin.



İŐlem bitse bile, cihazı elektriđe bađlı tutabilirsiniz. Bu Őekilde kahve sıcak kalacaktır. PiŐirme iŐlemi bittikten sonra cihazı kapatmasanız bile 30 dakika sonra otomatik olarak elektrik bađlantısı kesilecektir.



Her piŐirme iŐlemi arasında en az 15 dakika cihazın sođumasını bekleyin.

İpucu ve  neriler


- Kire  oluşumunu  nlemek i in yumuŐak veya filtrelenmiŐ su kullanın.
- Kullanılmayan kahveyi serin ve kuru bir yerde saklayın. Bir paket kahveyi a tıktan sonra tazeliđini korumak i in hava ge irmez bir Őekilde tekrar kapatın.
- Tadını azaltacađından  t r  filtredeki kahve telvesini tekrar tekrar kullanmayın.
- Kahvenin lezzeti ilk piŐirildiđi anda en  st seviyesinde olduđundan kahvenin tekrar ısıtılması  nerilmez.




İlk kullanım, genel kullanım ve temizlik iŐlemleri i in l tfen bu kullanım kılavuzunun 4. ve 5. sayfalarında verilen talimatlara uyun.

3 Bilgiler

3.1 Temizleme ve bakım

 **UYARI:** Cihazı temizlemek için kesinlikle benzin, solventler ya da aşındırıcı temizleyiciler, metal nesnelere veya sert fırçalar kullanmayın.


 **UYARI:** Cihazı ya da elektrik kablosunu asla suya veya bir başka sıvıya sokmayın.

 Temizlik sonrasında cihazı kullanmadan önce yumuşak bir bezle veya kağıt havluyula tüm parçalarını kuruyun.

3.2 Kireç Çözme

Kireç çözdürme cihazın ömrünü uzatır. Kahve makinesinde yılda en az 4 kez kireç çözdürme işlemi uygulayın. Bu süre kullandığınız suyun sertliğine bağlıdır. Su ne kadar sertse cihazda o kadar sık kireç çözdürme işlemi uygulanır.

1. Uzman bir mağazadan uygun bir kireç çözücü satın alın. Lütfen cihazın adını vererek isteyin.
2. Kireç çözme işleminden önce kireç çözücünün paketindeki üretici talimatlarını iyice okuyun. Üreticinin talimatları aşağıdakilerden farklılık gösteriyorsa üreticinin talimatlarına uyun.

 Ayrıca, mağazalardan temin edebileceğiniz bir kireç çözücü yerine elma sirkesi ve limon tuzu da kullanabilirsiniz.

3. Su haznesini 8 işaretine kadar doldurun ve kireç çözücüyü ekleyin. Karıştırma oranı: 4 ölçek suya 1 ölçek kireç çözücü ilave edin.
4. Cihazı çalıştırın ve yaklaşık bir büyük kahve kupa kadar suyun cihaz içerisinde dolaşmasını bekleyin.
5. Cihazı kapatın.
6. Karşımı yaklaşık 15 dakika bekletin.
7. 4 -6 arasındaki adımları tekrar edin.

8. Cihazı çalıştırın ve tüm karışımın dolaşmasını sağlayın.
9. Su haznesine soğuk, temiz içme suyu doldurun ve tüm suyu dolaştırın.
10. 9. adımı dört kez tekrar edin.
11. Artık yeniden kahve pişirebilirsiniz.

3.3 Saklama

- Cihazı uzun süre kullanmayı düşünmüyorsanız, lütfen dikkatli bir şekilde saklayın. Cihazın fişinin çıkarıldığından ve tamamen kuru olduğundan emin olun.
- Cihazı serin ve kuru bir yerde saklayın. Cihazın, çocukların ulaşamayacağı bir yerde muhafaza edildiğinden emin olun.

3.4 Taşıma ve nakliye

- Taşıma ve nakliye sırasında cihazı orijinal ambalajı ile birlikte taşıyın. Cihazın ambalajı, cihazı fiziksel hasarlara karşı koruyacaktır.
- Cihazın veya ambalajının üzerine ağır cisimler koymayın. Cihaz zarar görebilir.
- Cihazın düşürülmesi durumunda cihaz çalışmayabilir veya kalıcı hasar oluşabilir.

Müşteri Memnuniyeti Politikası

- Müşterilerimizin istek ve önerilerini her kanaldan karşılamaktan mutluluk duyarız.

Kanallanımız:

* Çağrı Merkezimiz:

444 0 888

(Sabit telefonlardan veya cep telefonlarından alan kodu çevirmeden arayın*)

* Diğer Numaramız

0216 585 8 888

- Çağrı Merkezimiz haftanın 7 günü 24 saat hizmet vermektedir.
- Çağrı Merkezimiz ile yaptığınız görüşmeler iletişim hizmeti aldığınız operatör firma tarafından sizin için tanımlanan tarifeye göre ücretlendirilir.
- Sabit veya cep telefonlarınızdan alan kodu tuşlamadan çağrı merkezi numaramızı arayarak ürününüz ile ilgili arzu ettiğiniz hizmeti talep edebilirsiniz.

* Whatsapp Numaramız:

0 544 444 8 888

* Faks Numaramız:

- 0216-423-2353

* Web Adresimiz:

- www.beko.com.tr

* e-posta Adresimiz:

- musteri.hizmetleri@beko.com

* Sosyal Medya Hesaplarımız:

- <https://www.instagram.com/bekoturkiye/>

- https://twitter.com/beko_tr

- <https://www.facebook.com/bekoturkiye/>

- <https://www.youtube.com/user/BekoChannel>

* Posta Adresimiz:

- Arçelik A.Ş. Karaağaç Caddesi No:2-6,
34445, Söğütözü / İSTANBUL

* Bayilerimiz,

- <https://www.beko.com.tr/yetkili-saticilar/>

- Müşterilerimizden iletilen istek ve önerilerin Beko'ya ulaştığı bilgisini, müşteri profili ayrımı yapılmaksızın kendilerine 24 saat içinde veririz.
- Müşteri Hizmetleri sürecimiz:
Müşterilerimizin istek ve önerilerini;
 - * İzlenebilir, raporlanabilir, şeffaf ve güvenli tek bir bilgi havuzunda toplarız.
 - * Yasal düzenlemelere uygun, objektif, adil ve gizlilik içinde ele alır ve değerlendiririz.
 - * Bu geri bildirimleri süreçlerimizin daha mükemmel hale getirilmesinde kullanırız.
- Beko olarak, mükemmel müşteri deneyimini yaşatmayı ana ilke olarak kabul eder, müşteri odaklı bir yaklaşım benimseriz.
- Bütün süreçlerimizi yönetim sistemi ile entegre ederek birbirini kontrol eden bir yapı geliştirilmesini sağlarız.
Yönetim hedeflerini de bu sistem üzerinden besleriz.

Aşağıdaki önerilere uymanızı rica ederiz.

- Ürününüzü aldığınızda Garanti belgesini Yetkili Satıcınıza onaylattırınız.
- Ürününüzü kullanma kılavuzu esaslarına göre kullanınız.
- Ürününüz ile ilgili hizmet talebiniz olduğunda yukarıdaki telefon numaralarından Çağrı Merkezimize başvurunuz.
- Hizmet için gelen teknisyene "teknisyen kimlik kartı" nı sorunuz.
- İşiniz bittiğinde Yetkili servis teknisyeninden "Hizmet Fişi" istemeyi unutmayınız. alacağınız "Hizmet Fişi" , ilerde ürününüzde meydana gelebilecek herhangi bir sorunda size yarar sağlayacaktır.
- Ürünün kullanım ömrü: 7 yıldır. (Ürünün fonksiyonunu yerine getirebilmesi için gerekli yedek parça bulundurma süresi)

1**Müşteri Başvurusu**

Web sitesi

444 0 888
Çağrı merkezi

Yetkili Servis

musteri.hizmetleri
@beko.com

Yetkili Satıcı

Faks
0216 423 23 53**2****Başvuru kaydı**Başvuru Konusu
Müşteri Adı, Soyadı
Müşteri Telefonu
Müşteri Adresi**3****Hizmet talebinin alınması**

- Hizmet talebi analizi
- Hizmet hakkında müşterinin bilgilendirilmesi (Keşif,nakliye,montaj,bilgi,onarım,değişim vb.)
- Hizmet hakkında gerekli işlemin gerçekleştirilmesi

4**Müşteri memnuniyetinin alınması**

Memnun

Memnun
değil**5****Başvuru kaydının kapatılıp, bilgilerin saklanması**

Bu kılavuzu okumadan ürününüzü çalıştırmayınız.

Ürününüz ile ilgili garanti şartları, kullanımı ve sorun giderme yöntemleri kılavuzda yer almaktadır.

Uygun Kullanım ve Garanti ile İlgili Dikkat Edilmesi Gereken Hususlar;

Aşağıda belirtilen sorunların giderilmesi ücret karşılığında yapılır. Bu durumlar için garanti şartları uygulanmaz;

- 1) Kullanım hatalarından kaynaklanan hasar ve arızalar,
- 2) Malın tüketiciye tesliminden sonraki yükleme, boşaltma, taşıma vb. sırasında oluşan hasar ve arızalar,
- 3) Malın kullanıldığı yerin elektrik (priz, gerilim, topraklama vb.), su (su basıncı, musluk vb.), doğalgaz, telefon, internet vb. şebekesi ve/veya altyapısı (gider, zemin, ortam vb.) kaynaklı meydana gelen hasar ve arızalar,
- 4) Doğa olayları ve yangın, su baskını vb. kaynaklı meydana gelen hasar ve arızalar,
- 5) Malın tanıtma ve kullanma kılavuzlarında yer alan hususlara aykırı kullanılmasından kaynaklanan hasar ve arızalar,
- 6) Malın, 6502 sayılı Tüketicinin Korunması Hakkındaki Kanununda tarif edilen şekli ile ticari veya mesleki amaçlarla kullanımı durumunda ortaya çıkan hasar ve arızalar,
- 7) Mala yetkisiz kişiler tarafından bakım, onarım veya başka bir nedenle müdahale edilmesi

Durumlarında mala verilmiş garanti sona erecektir.
Garanti uygulaması sırasında değiştirilen malın garanti süresi, satın alınan malın kalan garanti süresi ile sınırlıdır.

Bu ürün Arçelik A.Ş. adında Guangdong Xinbao Electrical Appliances Holdings Co., Ltd. Longzhou Road, Leliu Town, Shunde District, Foshan City, G.D., P.R.C. tarafından üretilmiştir.

Menşei: P.R.C.

GARANTİ ŞARTLARI

- 1) Garanti süresi, malın teslim tarihinden itibaren başlar ve 2 yıldır.
- 2) Malın tanıma ve kullanma kılavuzunda gösterildiği şekilde kullanılması ve Arçelik A.Ş.'nin yetkili kıldığı servis çalışanları dışındaki şahıslar tarafından bakım, onarım veya başka bir nedenle müdahale edilmemiş olması şartıyla, malın bütün parçaları dahil olmak üzere tamamını; malzeme, işçilik ve üretim hatalarına karşı malın teslim tarihinden itibaren yukarıda belirtilen süre kadar garanti eder.
- 3) Malın ayıplı olduğunun anlaşılması durumunda tüketici, 6502 sayılı Tüketicinin Korunması Hakkında Kanununun 11 inci maddesinde yer alan;
 - a- Sözleşmeden dönme,
 - b- Satış bedelinden indirim isteme,
 - c- Ücretsiz onarılmasını isteme,
 - ç- Satılanın ayıpsız bir misli ile değiştirilmesini isteme,haklarından birini kullanabilir.
- 4) Tüketicinin bu haklardan ücretsiz onarım hakkını seçmesi durumunda satıcı; işçilik masrafı, değiştirilen parça bedeli ya da başka herhangi bir ad altında hiçbir ücret talep etmeksizin malın onarımını yapmak veya yaptırmakla yükümlüdür. Tüketici ücretsiz onarım hakkını üretici veya ithalatçıya karşı da kullanabilir. Satıcı, üretici ve ithalatçı tüketicinin bu hakkını kullanmasından müteselsilen sorumludur.
- 5) Tüketicinin, ücretsiz onarım hakkını kullanması halinde malın;
 - Garanti süresi içinde tekrar arızalanması,
 - Tamiri için gereken azami sürenin aşılması,
 - Tamirinin mümkün olmadığının, yetkili servis istasyonu, satıcı, üretici yada ithalatçı tarafından bir raporla belirlenmesidurumlarında;

tüketici malın bedel iadesini, ayıp oranında bedel indirimini veya imkân varsa malın ayıpsız misli ile değiştirilmesini satıcıdan talep edebilir. Satıcı, tüketicinin talebini reddedemez. Bu talebin yerine getirilmemesi durumunda satıcı, üretici ile ithalatçı müstesilsen sorumludur.

- 6) İlgili mevzuatlarda belirlenen kullanım ömrü süresince malın azami tamir süresi 20 iş gününü, geçemez. Bu süre, garanti süresi içerisinde mala ilişkin arızanın yetkili servis istasyonuna veya satıcıya bildiri tarihi, garanti süresi dışında ise malın yetkili servis istasyonuna teslim tarihinden itibaren başlar. Garanti kapsamı içerisindeki malın arızasının 10 iş günü içerisinde giderilememesi halinde, üretici veya ithalatçı; malın tamiri tamamlanıncaya kadar, benzer özelliklere sahip başka bir malı tüketicinin kullanımına tahsis etmek zorundadır. Benzer özelliklere sahip başka bir malın tüketici tarafından istenmemesi halinde üretici veya ithalatçılar bu yükümlülüğünden kurtulur. Malın garanti süresi içerisinde arızalanması durumunda, tamirde geçen süre garanti süresine eklenir.
- 7) Malın kullanma kılavuzunda yer alan hususlara aykırı kullanılmasından kaynaklanan hasar ve arızalar garanti kapsamı dışındadır.
- 8) Tüketici, garantiden doğan haklarının kullanılması ile ilgili olarak çıkabilecek uyumsuzluklarda yerleşim yerinin bulunduğu veya tüketici işleminin yapıldığı yerdeki Tüketici Hakem Heyetine veya Tüketici Mahkemesine başvurabilir.
- 9) Satıcı tarafından bu Garanti Belgesinin verilmemesi durumunda, tüketici Ticaret Bakanlığı Tüketicinin Korunması ve Piyasa Gözetimi Genel Müdürlüğüne başvurabilir.

Üretici veya İthalatçı Firmanın;

Unvanı: Arçelik A.Ş.
Adresi: Arçelik A.Ş. Karaağaç Caddesi No:2-6,
34445, Sıtlüce / İSTANBUL
Telefonu: (0-216) 585 8 888
Faks: (0-216) 423 23 53
web adresi: www.beko.com.tr

Malın

Markası: Beko
Cinsi: Filtre Kahve Makinesi
Modeli: CFM64011
Bandrol ve Seri No:
Garanti Süresi: 2 YIL
Azami Tamir Süresi: 20 İş günü

GENEL MÜDÜR

Hakan Bofel

Arçelik A.Ş.

GENEL MÜDÜR YRD.

Çetin

Satıcı Firmanın:

Unvanı:

Adresi:

Telefonu:

Faks:

e-posta:

Fatura Tarih ve Sayısı:

Teslim Tarihi ve Yeri:

Yetkilinin İmzası:

Firmanın Kaşesi:

Bu bölümü, ürünü aldığınız Yetkili Satıcı imzalayacak ve kaşeleyecektir.

Por favor, ¡lea este manual de usuario primero!

Estimados clientes,

Gracias por escoger un producto Beko. Esperamos que obtenga los mejores resultados de nuestro producto, que ha sido fabricado con gran calidad y con tecnología de vanguardia. Por tanto, le aconsejamos que lea este manual de usuario con atención y todos los demás documentos adjuntos antes de utilizar el aparato y que lo guarde para futuras consultas. Si va a entregar este aparato a otra persona, proporciónese también el manual del usuario. Siga todas las advertencias e instrucciones incluidas en este manual de usuario.

1. Tapa de la cesta del filtro
2. Cesta del filtro
3. Indicador del nivel de agua
4. Depósito de agua
5. Dispositivo antigoteo
6. Jarra de termo
7. Interruptor de encendido/apagado
8. Placa

Accesorios

Cuchara dosificadora de café

Significado de los símbolos

Los símbolos siguientes se usan en las diversas secciones del presente manual:



Información importante y consejos útiles sobre su uso.



ATENCIÓN:

Advertencias de situaciones peligrosas sobre la seguridad de las personas y la propiedad.



Los materiales están diseñados para estar en contacto con la comida.



No sumerja el aparato, el cable eléctrico o el enchufe en agua ni en ningún otro líquido.

Datos técnicos

Voltaje: 220-240 V~, 50-60 Hz

Consumo de potencia: 1000 W

Cant. máxima de café: 65 gr

Queda reservado el derecho a realizar modificaciones técnicas y de diseño.

Los valores declarados en las etiquetas adosadas al aparato o indicados en los demás documentos impresos suministrados junto con él representan los valores obtenidos en los laboratorios de acuerdo con los estándares pertinentes. Estos valores pueden variar según el uso que se haga del aparato y de las condiciones ambientales.



Este aparato ha sido fabricado en unas instalaciones respetuosas con el medio ambiente y en instalaciones de vanguardia.

1 Instrucciones importantes para la seguridad y el medio ambiente

Lea este manual de instrucciones detenidamente antes de utilizar el aparato. Siga todas las instrucciones de seguridad para evitar daños debidos a un uso indebido.

Guarde el manual de instrucciones como referencia para el futuro. Si le entrega el aparato a un tercero, incluya también el presente manual de instrucciones.

1.1 Seguridad general

- Este aparato está destinado al uso doméstico únicamente. No debe destinarse al uso profesional.
- Este aparato está diseñado exclusivamente para su uso doméstico. No está diseñado para uso profesional.
- No utilice el aparato en el baño.
- Compruebe que la tensión indicada en la placa de datos se corresponda con la de la red de alimentación de su domicilio. La única manera de desconectar el aparato de la red de alimentación eléctrica consiste en desenchufarlo de la toma de la pared.
- Para una mayor protección, conecte el aparato intercalando un fusible diferencial doméstico cuya corriente de disparo sea de 30 mA como máximo. Consulte a un electricista.
- No sumerja el aparato, el cable eléctrico o el enchufe en agua ni en ningún otro líquido. Tampoco lo sumerja bajo un chorro del agua ni lave sus piezas en el lavavajillas. Solo la cesta del filtro puede lavarse sin problemas en la cesta superior del lavavajillas o con agua y jabón.
- Desconecte el cable de corriente tras utilizar el aparato, antes de limpiarlo, antes de salir de la estancia en la que se encuentre o en caso de avería. No desconecte el enchufe tirando del cable.
- No aplaste ni doble el cable de alimentación, ni deje que roce en bordes afilados para evitar cualquier daño.
- Mantenga el cable de corriente alejado de superficies calientes y llamas abiertas.
- No utilice cables alargadores para conectar el aparato.
- No utilice jamás el aparato si observa daños en él o en el cable de corriente.
- Los electrodomésticos BEKO cumplen con todas las normas de seguridad aplicables; por esta razón, si el cable de alimentación está dañado, para evitar cualquier peligro de-

1 Instrucciones importantes para la seguridad y el medio ambiente

- berá ser reparado o sustituido por un servicio técnico autorizado. Los trabajos de reparación deficientes o realizados por personal no cualificado puede ser peligrosos y entrañar riesgos para el usuario.
- No desmonte el aparato bajo ninguna circunstancia. No se admitirá reclamación de garantía alguna por daños causados por un manejo inadecuado.
 - Mantenga siempre el aparato fuera del alcance de los niños.
 - Coloque la tapa del aparato de forma que el vapor caliente no se dirija hacia usted.
 - Los niños a partir de 8 años y los adultos cuyas facultades físicas, sensoriales o mentales estén mermadas o que carezcan de la experiencia o conocimientos necesarios sobre el aparato pueden usar el aparato, siempre y cuando lo hagan bajo supervisión o reciban la información pertinente sobre su uso seguro y los peligros asociados. No deje que los niños jueguen con el aparato. No deje que los niños a partir de 8 años jueguen con el aparato, ni que lleven a cabo su limpieza o mantenimiento sin vigilancia.
 - Mantenga siempre el aparato y el cable fuera del alcance de niños menores de 8 años.
 - Antes de utilizar el aparato por primera vez, limpie bien todas las piezas que entren en contacto con el agua o el café. Consulte la sección "Limpieza y cuidados".
 - Si el agua no gotea del cesto del filtro durante el funcionamiento, desenchufe el aparato y déjelo enfriar durante 10 minutos. Luego, abra la cubierta del filtro y revíselo.
 - Este electrodoméstico no se puede utilizar para aplicaciones integradas y no está diseñado para su uso en el interior de armarios. No coloque la máquina de café en un armario mientras se encuentre en funcionamiento.
 - Este aparato está destinado únicamente al uso doméstico en lugares como:
 - Tiendas, oficinas y cocinas para uso del personal en otros entornos laborales,
 - Casas de campo,
 - Clientes en hoteles, hostales o cualquier otro tipo de entorno residencial,

1 Instrucciones importantes para la seguridad y el medio ambiente

- Entornos de alojamiento y desayuno.
- Seque el aparato y todos los accesorios antes de conectarlo a la red de alimentación y antes de acoplarle las piezas.
- No utilice este aparato ni coloque ninguna de sus piezas sobre superficies calientes tales como quemadores de gas, placas u hornos calientes, o cerca de ellas.
- No utilice el aparato para otros fines distintos de su uso previsto. La cafetera está diseñada para preparar café. No la utilice para calentar ningún otro líquido o alimentos envasados en latas, frascos o botellas.
- No utilice el aparato en lugares con materiales u objetos combustibles o inflamables, o cerca de ellos.
- Utilice el aparato solo con las piezas suministradas.
- No utilice el aparato con las manos mojadas o húmedas.
- Utilice el aparato sobre una superficie estable, plana, limpia y no deslizante.
- Asegúrese de que no exista peligro de que pueda tirarse accidentalmente del cable de corriente o de que alguien tropiece con él mientras el aparato esté en uso.
- Coloque siempre el aparato de forma que el enchufe quede a mano.
- Evite el contacto con las superficies calientes y sujete la jarra de termo únicamente por el asa, ya que existe riesgo de sufrir quemaduras. La jarra de termo se pone caliente durante el uso.
- No mueva el aparato mientras esté caliente o la jarra de termo contenga líquido caliente.
- No abra la tapa o la cesta del filtro mientras el aparato esté haciendo café.
- Nunca rebase el indicador de nivel máximo del depósito. Si el agua rebasa el nivel máximo, será evacuada de forma segura por un desagüe.
- Nunca utilice el aparato si no es necesario preparar café o mantenerlo caliente.
- Este electrodoméstico está diseñado únicamente para hervir agua. No se puede utilizar para hervir otra clase de líquidos. De lo contrario, existirá riesgo de peligro.

1 Instrucciones importantes para la seguridad y el medio ambiente

- Asegúrese de que las superficies del aparato y de la placa del calentador estén frías antes de tocarlas.
- Utilice únicamente agua potable fría en el aparato.
- Este aparato no debe utilizarse con ningún temporizador externo o sistema de control remoto independiente.
- Coloque la tapa del aparato de forma que el vapor caliente no se dirija hacia usted.
- Use la jarra de termo únicamente con la cafetera.
- Nunca haga funcionar el aparato con el depósito de agua vacío.
- No utilice la jarra de termo si está resquebrajada o su asa no está firmemente sujeta.

1.2 Conformidad con la normativa WEEE y eliminación del aparato al final de su vida útil:

Este producto es conforme con la directiva de la UE sobre residuos de aparatos eléctricos y electrónicos (WEEE) (2012/19/UE). Este producto incorpora el símbolo de la clasificación selectiva para los residuos de aparatos eléctricos y electrónicos (WEEE).



Este símbolo indica que este producto no debe eliminarse con otros desechos domésticos al final de su vida útil. El dispositivo usado debe ser devuelto al punto de recogida oficial para el reciclaje de los dispositivos eléctricos y electrónicos. Para encontrar estos sistemas de recogida, por favor, póngase en contacto con las autoridades locales o con el distribuidor donde se compró el producto. Cada hogar desempeña un papel importante en la recuperación y el reciclaje de los aparatos antiguos. La eliminación adecuada de los aparatos usados ayuda a prevenir las posibles consecuencias negativas para el medio ambiente y la salud humana.

1.3 Cumplimiento de la directiva RoHS:

El producto que ha adquirido es conforme con la directiva de la UE sobre la restricción de sustancias peligrosas (RoHS) (2011/65/UE). No contiene ninguno de los materiales nocivos o prohibidos especificados en la directiva.

1.4 Información de embalaje



El embalaje del producto está fabricado con material reciclable de acuerdo con las normativas nacionales sobre medio ambiente. No se deshaga del material de embalaje ni de los desechos domésticos o de otro tipo. Llévelos a los puntos de recogida de material de embalaje designados por las autoridades locales.

2 Funcionamiento

2.1 Preparación



ATENCIÓN: Primer uso: haga funcionar el aparato sin añadir café un mínimo de 4 veces.

2.2 Preparación de café



Para que el café tenga el mejor gusto, se recomienda usar el aparato para preparar un servicio de al menos 4 tazas de café.



Para mejorar la retención de calor le recomendamos que enjuague el recipiente con agua caliente antes de iniciar el proceso de fermentación.



Utilice únicamente agua potable fría en el aparato.



El depósito de agua tiene en su parte trasera un orificio de goteo para evitar que el agua rebase la capacidad de la cafetera. Si añade demasiada agua, goteará por la parte trasera del aparato.



ATENCIÓN: Si la jarra de termo (6) no está bien colocada, la función antigoteo no funcionará correctamente, lo que podría provocar que el agua o el café calientes rebosaran.



Puede detener el proceso de preparación de café en cualquier momento pulsando de nuevo el botón de encendido/apagado (7).



El aparato dispone de un dispositivo antigoteo (7) ubicado debajo de la cesta del filtro (2) que le permite retirar durante unos instantes la jarra de termo (6) para servir café antes de que el agua complete su circuito por el interior de la máquina.



ATENCIÓN: Asegúrese de colocar la jarra de termo (6) en su placa lo antes posible (8) (máx. 30 segundos). De lo contrario, el café ya preparado contenido en el filtro podría rebosar. Si desea usar la jarra de termo durante más de 30 segundos, apague el aparato.



ATENCIÓN: Jamás retire la cesta del filtro (2) mientras la unidad esté preparando café, incluso aunque no quede agua en el depósito. La cesta del filtro podría derramar agua o café muy calientes que podrían causar quemaduras.



ATENCIÓN: Si transcurridos varios segundos no sale agua ni café de la cesta del filtro (2) con la jarra termp correctamente colocada en su sitio, desenchufe inmediatamente la unidad y espere 10 minutos antes de abrir y comprobar la cesta del filtro (2).



ATENCIÓN: Una vez finalizar el proceso de preparación de café y el indicador de nivel de agua con marca "8" (5) esté vacío, la cesta del filtro (2) aún contendrá agua caliente. Espere unos minutos a que el líquido restante gotee a la jarra de termo (6).

2 Funcionamiento



La máquina de café tiene una función para mantener el calor y puede mantener caliente el café preparado hasta 30 minutos cuando se enciende la máquina. De acuerdo con las directrices de diseño ecológico, la máquina se apaga sola automáticamente transcurrido este tiempo.



Puede mantener el café caliente en la jarra de termo (6) hasta aproximadamente 1 hora.



Espere al menos 15 minutos a que el aparato se enfríe entre preparación y preparación.

Consejos prácticos

- Utilice agua ablandada o filtrada para evitar la acumulación de cal.
- Guarde el café que no haya usado en un lugar fresco y seco. Una vez abierto un paquete de café, ciérrelo lo más herméticamente posible para que conserve su frescura.
- No reutilice el poso de café del filtro, ya que el aroma será considerablemente menor.
- No se recomienda recalentar el café, ya que el máximo aroma se obtiene inmediatamente después de su preparación.

3 Información

3.1 Limpieza y cuidados



ATENCIÓN: No utilice alcohol, acetona, petróleo, disolventes, limpiadores abrasivos, objetos metálicos o cepillos duros para limpiar el aparato.



ATENCIÓN: Nunca sumerja el aparato o el cable de alimentación en agua o cualquier otro líquido.



Antes de utilizar de nuevo el aparato tras una limpieza, seque con cuidado todas las piezas con un paño o una servilleta de papel suave.

3.2 Descalcificación del aparato

La descalcificación prolonga la vida útil del aparato. Descalcifique la cafetera al menos 4 veces al año. El periodo depende de la dureza del agua de su domicilio. Cuanto más dura sea el agua, más a menudo debe descalcificarse el aparato.

1. Compre un descalcificador adecuado en una tienda especializada. Indique el tipo de aparato.
2. Antes de iniciar el proceso de descalcificación, lea atentamente las instrucciones del envase de la solución descalcificadora. En caso de que las instrucciones del fabricante de la solución descalcificadora entren en contradicción con lo que aquí se indica, siga las instrucciones del fabricante de la solución descalcificadora.

3 Información



También puede utilizar vinagre con zumo de limón en lugar de un producto descalcificador comercial.

3. Llene el depósito de agua hasta la marca 8 y a continuación vierta el descalcificador. Proporción de la mezcla: 4 partes de agua por 1 parte de descalcificador.
4. Ponga en marcha el aparato y deje correr aproximadamente el equivalente a una taza grande de café.
5. Apague el aparato.
6. Deje que la mezcla actúe durante unos 15 minutos.
7. Repita los pasos 4 a 6.
8. A continuación vuelva a poner en marcha el aparato y deje correr la totalidad de la mezcla.
9. Llene el depósito con agua fría potable y deje que corra en su totalidad.
10. Repita el paso 9 cuatro veces.
11. Ahora ya puede volver a preparar café.

3.3 Almacenaje

- Si no va a utilizar el aparato durante un periodo prolongado de tiempo, guárdelo cuidadosamente. Asegúrese de que el aparato esté desenchufado y completamente seco.
- Guarde el aparato en un lugar fresco y seco. Mantenga el aparato fuera del alcance de los niños.

3.4 Manejo y transporte

- Durante el manejo y el transporte, lleve el aparato en su embalaje original. El embalaje del aparato lo protege de daños físicos.
- No coloque cargas pesadas en el aparato o en el embalaje. El aparato podría dañarse.
- Dejar caer el aparato causará que éste no funcione o causará un daño permanente.



Para la puesta en marcha, el uso general y la limpieza, tenga en cuenta las instrucciones de las páginas 4-5 de este manual de instrucciones.



**Contacto para asistencia técnica:
902 877 665/ 932 992 581**

CONDICIONES DE GARANTIA - ESPAÑA

El presente certificado cubre la garantía de reparación de su electrodoméstico durante dos años, a partir de la fecha de venta, contra todo defecto de funcionamiento proveniente de fabricación o materiales; o de sustitución del aparato, salvo que una de estas opciones resulte imposible o desproporcionada respecto de la otra. Cuando usted detecte un defecto o anomalía en el aparato contacte de forma inmediata con nosotros, un plazo de dos meses es el límite para informarnos de la falta de conformidad. El cargo de desplazamiento está incluido en la reparación, excepto para pequeños electrodomésticos que pueden ser transportados al taller del servicio oficial de la marca. En caso de sustitución, el plazo de garantía se suspende y el nuevo aparato mantendrá el periodo de vigencia del aparato sustituido, y como mínimo 6 meses de garantía.

La presente garantía sólo será válida si se presenta factura, ticket de compra o el albarán de entrega del producto correspondiente si éste fuera posterior a la fecha de factura. La presente garantía es válida en el territorio español y portugués para los aparatos distribuidos por Beko Electronics España S.L.. La garantía sólo tendrá validez sobre el primer comprador o adquirente del producto. La garantía será válida para aparatos adecuados a las condiciones climáticas y medioambientales en que estén ubicados.

EXCLUSIONES DE LA GARANTIA

El coste de la reparación será a cargo del usuario en los siguientes casos:

- Los aparatos utilizados para uso profesional o no exclusivamente doméstico, en establecimientos públicos, industriales o comerciales.
- Los aparatos desmontados o manipulados por personas ajenas a los servicios técnicos expresamente autorizados.
- Las instalaciones, transporte, sustitución de aparatos, puestas en marcha, cambio de sentido de puertas.
- Intervenciones de mantenimiento o de información o de uso de los aparatos.
- Cambio de inyectores en aparatos de gas.
- Las averías provocadas por falta de mantenimiento o limpieza o aquellas provocadas por un uso indebido, sobrecarga, abandono o de manera no conforme a las instrucciones de uso o de instalación de los aparatos.
- Las averías producidas por causas fortuitas, siniestros de fuerza mayor o derivados de instalación incorrecta y en general, averías por causas ajenas al propio aparato.
- Las averías provocadas por conexiones que puedan presentar fluctuaciones, irregularidades o falta de uniformidad en el suministro, por ejemplo: suministro de agua impulsado por grupos de presión, energía solar, energía eólica, generadores eléctricos, u otro tipo de suministro no normalizado.
- La sustitución de materiales rotos o deteriorados por desgaste o uso normal del aparato tales como juntas, plásticos, gomas, correas, cristales, escobillas, bombillas, asas, tiradores, tapas de quemadores, filtros, rejillas, ánodos de sacrificio (magnesio o similares) de calentadores o calderas, etc.
- Los aparatos que presenten oxidación, o daños por corrosión en esmaltes o pinturas, que puedan ser provocados por efectos químicos o electroquímicos del agua o cualquier otra sustancia, o aceleradas por circunstancias ambientales o climáticas no propias.
- Defectos estéticos en serigrafía o pintura.
- Los daños de transporte o manipulación, golpes, etc.
- Los aparatos deben instalarse de forma accesible para su reparación, debiendo asumir el usuario los costes necesarios para el acceso al aparato para su reparación y sustitución.

La presente garantía no afecta a los derechos de que dispone el consumidor conforme a lo previsto en el Real Decreto 1/2007, de 16 de noviembre, por el que se aprueba el texto refundido de la Ley General para la Defensa de los Consumidores y Usuarios y otras leyes complementarias, y la Ley 3/2014 que la modifica.

El Servicio Oficial de Asistencia Técnica resolverá cualquier incidencia que pudiera precisar su electrodoméstico siempre que el aparato esté instalado de forma accesible.

Para asegurarse que su electrodoméstico va a ser intervenido por un técnico oficial autorizado, rogamos solicite el carnet avalado por ANFEL (Asociación Nacional de Fabricantes de Electrodomésticos) a nuestros técnicos.

Las marcas BEKO, ALTUS, ARDEM, BLOMBERG, NORTLINE y GRUNDIG se distribuyen por Beko Electronics España S.L.

DATOS APARATO (a rellenar por el Distribuidor):

| | | |
|------------------|------------------|------------------------|
| Titular: | | Sello Establecimiento: |
| Modelo: | Núm. serie: | |
| Establecimiento: | Fecha de compra: | |

El garante e importador de su electrodoméstico es: BEKO ELECTRONICS ESPAÑA S.L. Calle Provenza nº 388 3º Barcelona 08025, España. El producto ha sido fabricado por ARÇELIK A.S (Arçelik A.S.Şütlüce Karağaç Cad. No:2-6 34445 Beyoglu, Istanbul, Turkey).

Conózanos mejor en nuestra página: www.beko.es. Conserve este documento, es importante para usted.



**Contacte a assistência técnica:
00351 225191300/
00351 225191309**

CONDIÇÕES DE GARANTIA - PORTUGAL

Este certificado cobre a garantia de reparação do seu eletrodoméstico por dois anos a contar da data de compra, contra defeitos de funcionamento provenientes do fabrico ou dos materiais; ou de substituição do dispositivo, a menos que uma dessas opções seja impossível ou desproporcionada em relação à outra. Quando detetar um defeito ou anomalia no aparelho entre imediatamente em contacto connosco, existe um prazo limite de dois meses para nos informar sobre a falta de conformidade. O valor da deslocação está incluído na reparação, com exceção de pequenos aparelhos que podem ser transportados para a oficina do serviço oficial da marca. Em caso de substituição, o período de garantia fica suspenso e o aparelho irá manter o prazo de validade do aparelho substituído e no mínimo 6 meses de garantia.

Esta garantia só será válida se a fatura, recibo de venda ou a entrega do produto em questão for posterior à data da fatura. Esta garantia é válida em território espanhol e português para aparelhos distribuído pela Beko Electronics Espanha SL. A garantia só é válida para o primeiro comprador ou adquirente do produto. A garantia é válida para dispositivos adaptados às condições climáticas e ambientais em que se situam.

EXCLUSÕES DA GARANTIA

O custo da reparação será pago pelo utilizador nos seguintes casos:

- Aparelhos utilizados para uso profissional ou não exclusivamente doméstico, em estabelecimentos comerciais, industriais ou públicos.
- O equipamento desmontado ou adulterado por alguém que não seja expressamente autorizado pelos serviços técnicos.
- A instalação, transporte, substituição de equipamento, colocação em funcionamento, alteração do sentido das portas.
- Intervenções de manutenção ou informações sobre a utilização dos aparelhos.
- Alteração de injetores em aparelhos a gás.
- As avarias causadas pela falta de manutenção ou limpeza, ou aquelas causadas por um uso inadequado, sobrecarga, abandono ou de forma a não respeitar as instruções de uso ou instalação dos aparelhos.
- As avarias provocadas por causas acidentais, sinistros de força maior ou resultantes de instalação inadequada e em geral, avarias por razões não relacionadas com o produto.
- As avarias causadas por ligações que podem apresentar flutuações, irregularidades ou falta de uniformidade no fornecimento, por exemplo: abastecimento de água, impulsionado por pressão, energia solar, energia eólica, geradores de energia elétrica ou outro tipo de fornecimento não-padrão.
- Os materiais quebrados ou danificados por desgaste ou uso normal do aparelho tais como juntas, plásticos, borracha, correias, vidros, pincéis, lâmpadas, asas, puxadores, tampas de queimadores, filtros, grades, etc.
- Os aparelhos que apresentem oxidação, ou danos por corrosão em esmaltes ou tintas, que possam ter sido causados por efeitos químicos ou eletroquímicos da água ou de qualquer outra substância, ou acelerações por circunstâncias ambientais ou climáticas não propícias.
- Defeitos estéticos em serigrafia ou pintura.
- Os danos causados por transporte ou manuseio, colisões, etc.
- Os aparelhos devem ser instalados de forma acessível em caso de reparação e o utilizador deve assumir os custos necessários para aceder ao aparelho para reparação e substituição.

As marcas BEKO, ALTUS, ARDEM, BLOMBERG, NORTLINE e GRUNDIG são distribuídas por Beko Electronics Espanha S.L.

DADOS DO APARELHO (a ser preenchido pelo Distribuidor):

| | | |
|------------------|-----------------|-----------------------------|
| Detentor: | | Carimbo do estabelecimento: |
| Modelo: | N.º série: | |
| Estabelecimento: | Data de compra: | |

O fiador e o importador do seu eletrodoméstico é: BEKO ELECTRONICS ESPAÑA S.L. Calle Provenza nº 388 3º Barcelona 08025, Espana. O produto foi fabricado por ARÇELIK A.S (Arçelik A.S.Sütluce Karaağaç Cad. No:2-6 34445 Beyoglu, Istanbul, Turquia).

Conheça-nos melhor na nossa página: www.beko.es. Conserve este documento, é importante para si.

Proszę najpierw przeczytać instrukcję obsługi.

Szanowni Klienci!

Dziękujemy za wybranie produktu firmy Beko. Mamy nadzieję, że wyrób ten, wyprodukowany przy użyciu najnowszych technologii wysokiej jakości, okaże się w najwyższym stopniu zadowalający. Przed użyciem urządzenia należy uważnie przeczytać całą instrukcję obsługi oraz towarzyszące jej dokumenty i zachować ją do wglądu na przyszłość. Przekazując wyrób innemu użytkownikowi, proszę oddać mu również niniejszą instrukcję. Proszę przestrzegać wszystkich ostrzeżeń i informacji w tej instrukcji obsługi.

1. Pokrywa koszyka z filtrem
2. Koszyk z filtrem
3. Wziernik poziomu wody
4. Naczynie na wodę
5. Drip-stop
6. Termiczne dzbanek
7. Przełącznik Wł./Wył.
8. Płytki

Akcesoria

Łyżeczka-miarka do kawy

Znaczenie symboli

W niniejszej instrukcji stosuje się następujące symbole:



Ważne informacje i przydatne wskazówki dotyczące użytkowania.



OSTRZEŻENIE: Ostrzeżenia dotyczące sytuacji zagrażających bezpieczeństwu, życiu i mieniu.



Materiały te przeznaczone są do kontaktu z żywnością.



Urządzenia ani przewodu zasilania nie wolno zanurzać w wodzie lub w innym płynie.

Dane techniczne

Zasilanie: 220-240 V~, 50 -60Hz

Moc: 1000 W

Maks. ilość kawy: 65 g

Zastrzega się prawo do wprowadzania modyfikacji konstrukcji i danych technicznych.

Wartości podane w oznaczeniach umieszczonych na tym urządzeniu lub w innych dostarczanych wraz z nim materiałach drukowanych uzyskano w warunkach laboratoryjnych zgodnie z obowiązującymi normami. Wartości te mogą się różnić w zależności od użytkowania urządzenia i warunków w jego otoczeniu.



Urządzenie zostało wyprodukowane w bezpiecznych dla środowiska, nowoczesnych zakładach.

1 Ważne instrukcje zachowania bezpieczeństwa i ochrony środowiska naturalnego

Przed użyciem tego urządzenia prosimy uważnie przeczytać tę instrukcję obsługi! Prosimy przestrzegać wszystkich instrukcji zachowania bezpieczeństwa, aby uniknąć szkód z powodu nieprawidłowego użytkowania!

Instrukcję tę należy zachować do wglądu w przyszłości. Przy przekazaniu tego urządzenia komuś innemu należy przekazać także tę instrukcję.

1.1 Ogólne zasady zachowania bezpieczeństwa

- Urządzenie to przeznaczone jest wyłącznie do użytku domowego w takich miejscach, jak:
 - sklepy, biura i kuchnie dla personelu w innych miejscach pracy;
 - gospodarstwa rolne;
 - hotele, motele i inne miejsca zamieszkania (przez gości);
 - pensjonaty.
- Urządzenie służy wyłącznie do użytku prywatnego. Nie jest przeznaczone do użytku komercyjnego.
- Nie używaj tego urządzenia w łazience.

- Sprawdź, czy napięcie na tabliczce znamionowej jest takie samo, jak w sieci w Twoim domu. Jedynym sposobem odłączenia tego urządzenia od zasilania jest wyjęcie wtyczki z gniazda.
- Dodatkową ochronę zapewni podłączenie urządzenia do domowego wyłącznika z bezpiecznikiem o znamionowym prądzie zwarciovym nie większym niż 30 mA. Należy skorzystać z pomocy elektryka.
- Urządzenia, przewodu zasilania ani wtyczki nie wolno zanurzać w wodzie lub w innym płynie. Nie należy myć go wodą bieżącą, ani jakiegokolwiek jego część myć w zmywarce. Tylko koszyk z filtrem można bezpiecznie myć na górnej półce w zmywarce lub wodą z płynem do mycia naczyń.
- Uwijek drżite uređaj i njegov kabel izvan dosega djece mlađe od 8 godina.
- To urządzenie nie może być wbudowane, , nie jest też ono przeznaczone do używania w szafkach. Nie wstawiać pracującego ekspresu do kawy do szafki.

1 Ważne instrukcje zachowania bezpieczeństwa i ochrony środowiska naturalnego

- Po zakończeniu użytkowania tego urządzenia, przed jego czyszczeniem, przed wyjściem z pokoju, lub w razie awarii wyjmij wtyczkę z gniazdka. Nie wolno wypinać z gniazda ciągnąc za przewód zasilający.
- Aby zapobiec uszkodzeniu przewodu zasilania nie wolno dopuścić do jego ściskania, zginania ani ocierania o ostre krawędzie.
- Ustaw pokrywkę urządzenia w taki sposób, aby skierować gorącą parę na zewnątrz.
- Trzymaj przewód zasilający z dala od gorących powierzchni i otwartego ognia.
- Nie używaj przedłużaczy razem z tym urządzeniem.
- Urządzenia tego nie wolno używać, jeśli przewód zasilający lub ono samo są uszkodzone
- Sprzęty gospodarstwa domowego firmy BEKO spełniają obowiązujące normy bezpieczeństwa, a zatem jeśli urządzenie lub przewód zasilający ulegną uszkodzeniu, należy je naprawić lub wymienić w autoryzowanym serwisie, aby uniknąć wszelkich zagrożeń. Błędna lub niefachowa naprawa może być niebezpieczna i powodować zagrożenie dla użytkowników.
- W żadnym przypadku nie wolno demontować tego urządzenia. Gwarancja na urządzenie nie obejmuje uszkodzeń spowodowanych nieprawidłowym obchodzeniem się z nim.
- Urządzenie to należy chronić przed dostępem dzieci.
- Urządzenie to mogą używać dzieci ośmioletnie i starsze oraz osoby o ograniczonej sprawności fizycznej, zmysłowej i umysłowej lub bez doświadczenia i wiedzy, jeśli są pod nadzorem lub poinstruowano je co do jego użytkowania w bezpieczny sposób i rozumieją związane z tym zagrożenia. Dzieci nie mogą bawić się tym urządzeniem. Używać dzieci ośmioletnie i starsze bez nadzoru nie mogą go czyścić ani konserwować.
- Dzieci bez nadzoru nie mogą czyścić tego urządzenia ani konserwować go.

1 Ważne instrukcje zachowania bezpieczeństwa i ochrony środowiska naturalnego

- Przed pierwszym użyciem tego urządzenia starannie oczyść wszystkie części, które stykają się z wodą lub kawą. Szczegóły znajdziesz w rozdziale "Czyszczenie i konserwacja".
- Przed podłączeniem ekspresu do zasilania i założeniem wszystkich części należy wysuszyć go i wszystkie jego akcesoria.
- Nie należy używać tego ekspresu, ani stawiać żadnej jego części na gorących powierzchniach, takich jak palniki gazowe, płytki grzejne, czy nagrany piekarnik, ani w pobliżu nich.
- Nie używaj tego urządzenia do celów niezgodnych z jego przeznaczeniem. Ekspres do kawy służy do parzenia kawy. Nie używać go do podgrzewania żadnych innych płynów ani żywności w puszkach, słojach i butelkach.
- Nigdy nie wolno używać tego urządzenia w pobliżu przedmiotów ani materiałów łatwopalnych i palnych.
- Razem z ekspresem można stosować wyłączone dostarczone z nim części.
- Nie wolno dotykać urządzenia mokrymi lub wilgotnymi dłońmi.
- Zawsze używać urządzenie na stabilnej, płaskiej, czystej i nieśliskiej powierzchni.
- Zadbać, aby podczas używania tego urządzenia nie doszło do przypadkowego wypięcia przewodu zasilania ani potknięcia się o niego.
- Urządzenie ustawiać tak, aby zawsze był możliwy dostęp do niego.
- Aby uniknąć oparzenia, należy unikać kontaktu z gorącymi powierzchniami chwytając dzbanek thermo za ucho. Podczas każdego użytkowania dzbanek thermo nagrzewa się.
- Nie wolno ruszać urządzenia, dopóki w dzbanku thermo nadal jest gorący płyn lub jeśli urządzenie jest nadal gorące.
- Jeśli woda nie wycieka z koszyka z filtrem podczas pracy, odłącz urządzenie od zasilania i pozostaw je na 10 minut do ostygnięcia, po czym otwórz pokrywę filtra i sprawdź.
- W trakcie parzenia nie otwiera się pokrywki ani koszyka z filtrem.
- Nie należy napełniać ekspresu ponad wskaźnik poziomu maksymalnego. W przypadku napełnienia

1 Ważne instrukcje zachowania bezpieczeństwa i ochrony środowiska naturalnego

powyżej maksymalnego poziomu, wody wypływa z urządzenia przez spust bezpieczeństwa.

- Nigdy nie wolno używać urządzenia, jeśli parzenie lub podgrzewania kawy nie jest konieczne.
- Ekspres napełnia się wyłącznie chłodną i świeżą wodą pitną.
- Urządzenia tego nie wolno używać razem z zewnętrznym zegarem lub osobnym systemem zdalnego sterowania.
- Urządzenie jest przeznaczone tylko do gotowania wody. Nie można go używać do gotowania innych płynów. W przeciwnym razie spowoduje zagrożenie.
- Przed dotknięciem upewnić się, że powierzchnie urządzenia i płyta grzewcza są zimne.
- Używaj dzbanka thermo wyłącznie z ekspresem do kawy.
- Nie należy używać ekspresu bez nalania doń wody.
- Nie należy używać dzbanka thermo pękniętego, ani z poluzowanym lub uszkodzonym uchem.

1.2 Zgodność z dyrektywą WEEE i usuwanie odpadów:

Niniejszy wyrób jest zgodny z dyrektywą Parlamentu Europejskiego i Rady (2012/19/WE). Wyrób ten oznaczony jest symbolem klasyfikacji zużytych urządzeń elektrycznych i elektronicznych (WEEE).



Ten symbol oznacza, że sprzęt nie może być umieszczany łącznie z innymi odpadami gospodarstwa domowego po okresie jego użytkowania. Zużyte urządzenie należy oddać do specjalnego punktu zbiórki zużytego sprzętu elektrycznego i elektronicznego w celu utylizacji. Aby uzyskać informacje o punktach zbiórki w swojej okolicy należy skontaktować się z lokalnymi władzami lub punktem sprzedaży tego produktu. Gospodarstwo domowe spełnia ważną rolę w przyczynianiu się do ponownego użycia i odzysku zużytego sprzętu. Odpowiednie postępowanie ze zużytym sprzętem zapobiega potencjalnym negatywnym konsekwencjom dla środowiska naturalnego i ludzkiego zdrowia.

1.3 Zgodność z dyrektywą RoHS:

Niniejszy wyrób jest zgodny z dyrektywą Parlamentu Europejskiego i Rady RoHS (Ograniczenie użycia substancji niebezpiecznych) (2011/65/WE). Nie zawiera szkodliwych i zakazanych materiałów, podanych w tej dyrektywie.

1.4 Informacje o opakowaniu



Opakowanie tego wyrobu wykonano z materiałów nadających się do recyklingu, zgodnie z naszym ustawodawstwem krajowym. Nie wyrzucaj materiałów opakowaniowych do śmieci wraz z innymi odpadkami domowymi. Oddaj je w jednym z wyznaczonych przez władze lokalne punktów zbiórki materiałów opakowaniowych.

2 Obsługa

2.1 Przygotowanie



OSTRZEŻENIE: Pierwsze użytkowanie: Uruchom urządzenie przynajmniej 4 razy bez dodawania kawy.

2.2 Parzenie kawy



Najlepszą kawę można uzyskać przyrządzając jednocześnie co najmniej 4 porcje.



Aby poprawić izolację cieplną, zalecamy przepłukać garnek gorącą wodą przed rozpoczęciem procesu parzenia.



Używaj tylko czystej, chłodnej i świeżej wody pitnej.



Z tyłu zbiornika na wodę jest otwór spustowy, który zapobiega przekroczeniu pojemności ekspresu do kawy. Jeśli doleje się zbyt wiele wody, wycieknie z tyłu urządzenia.



OSTRZEŻENIE: Funkcja przerywania kapienia będzie działać nieprawidłowo, lub jeśli dzbanek będzie nieprawidłowo ustawiony. Może to spowodować przelanie gorącej wody lub kawy.



Parzenie można przerwać w każdej chwili ponownym naciśnięciem przycisku Zał./Wył. (7).



Ekspres wyposażony jest w mechanizm przerywania kapienia, umieszczony pod koszykiem z filtrem (2), który pozwala szybko wyjąć dzbanek (6) aby nalać kawę, zanim woda w urządzeniu przestanie płynąć.



OSTRZEŻENIE: Jednakże staraj się stawiać dzbanek (6) naprzecisk programowania na krótko (maks. 30 sekund). W przeciwnym razie zaparzona kawa może przelewać się z filtra. Jeśli dzbanek ma się znajdować poza urządzeniem dłużej niż 30 sekund, urządzenie należy wyłączyć.



OSTRZEŻENIE: Podczas parzenia kawy, nigdy nie otwieraj (3) koszyka z filtrem, nawet jeśli woda już nie kapie z filtra. Z koszyka z filtrem może się wylać bardzo gorąca woda lub kawa i spowodować obrażenia.



OSTRZEŻENIE: Jeśli po kilku sekundach z koszyka z filtrem nie wycieka woda/ kawa, (3) gdy dzbanek (6) stoi w swym przycisk programowania natychmiast wyjmij wtyczkę przewodu zasilającego z gniazdka i odczekaj 10 sekund zanim otworzysz i sprawdzisz koszyk z filtrem (2).



OSTRZEŻENIE: Po zakończeniu parzenia kawy i gdy wziernik ze wskaźnikiem „8” (5) jest pusty, w koszyku z filtrem w dalszym ciągu znajduje się gorący płyn (3). Odczekaj, aż cały płyn spłynie do dzbanka (6).



Gorącą kawę można trzymać w dzbanku (6) aż do 1 godziny.



Pomiędzy parzeniami pozwól ekspresowi stygnąć przez co najmniej 15 minut.

2 Obsługa

Rady praktyczne i wskazówki

- Aby zapobiec osadzeniu się kamienia, używaj wody zmiękczonej lub filtrowanej.
- Zapas kawy przechowuj w chłodnym i suchym miejscu. Po otwarciu paczki z kawą ponownie zamknij ją szczelnie, aby nie wietrzała.
- Kawy używaj tylko raz, bo potem traci smak.
- Nie zaleca się podgrzewania kawy, bo najlepiej smakuje zaraz po zaparzeniu.

3 Informacja

3.1 Czyszczenie i konserwacja



OSTRZEŻENIE: Do czyszczenia ekspresu nie wolno używać benzyny, rozpuszczalników ani szorstkich proszków do czyszczenia, przedmiotów metalowych ani twardych szczotek.



OSTRZEŻENIE: Urządzenia tego ani przewodu zasilającego, nie wolno wkładać do wody ani żadnego innego płynu.



Przed użyciem tak oczyszczonego urządzenia dokładnie wytrzyj do sucha wszystkie jego części miękkim ręcznikiem.

3.2 Usuwanie kamienia

Usuwanie kamienia przedłuża użyteczność ekspresu. Kamień należy usuwać z ekspresu przynajmniej 4 razy w roku. Częstotliwość zależy od twardości wody w okolicy. Im twardsza woda, tym częściej trzeba usuwać kamień.

1. W specjalistycznym sklepie zaopatrzyć się w odpowiedni środek. Przy zakupie podać nazwę urządzenia.
2. Przed przystąpieniem do usuwania kamienia uważnie przeczytaj informacje producenta środka czyszczącego. Jeśli instrukcje wytwórcy różnią się od poniższych, stosuj się do instrukcji wytwórcy.



Zamiast środka do usuwania kamienia można użyć octu lub soku z cytryny.

3. Napełnij zbiornik na wodę do znaku 8 i dodaj środek do usuwania kamienia. Proporcje mieszanki: 4 części wody na 1 część środka.

4. Włącz ekspres (ON) i przepuść przez niego jedną dużą filiżankę kawy.
5. Wyłącz urządzenie.
6. Pozostaw na ok. 15 minut, aby mieszanina wsiąkła.
7. Powtórz kroki 4 - 6.
8. Włącz urządzenie i przepuść przez niego całą tę mieszaninę.
9. Napełnij zbiornik zimną, świeżą wodą pitną i przepuść ją całą przez ekspres.
10. Czterokrotnie powtórz krok 9.
11. Teraz znowu można parzyć kawę.

3.3 Przechowywanie

- Jeśli jest planowane nieużywanie tego urządzenia przez dłuższy czas, należy starannie je przechować. Upewnić się, czy urządzenie jest odłączone od zasilania i zupełnie suche.
- Przechowuj toster w chłodnym i suchym miejscu. Urządzenie to należy chronić przed dostępem dzieci.

3.4 Przenoszenie i transport

- Urządzenie należy przenosić i transportować w oryginalnym opakowaniu. Zabezpiecza ono urządzenie przed fizycznymi uszkodzeniami.
- Nie wolno umieszczać ciężkich ładunków na urządzeniu lub opakowaniu. Może to spowodować uszkodzenie żelazka parowego.
- Upuszczenie żelazka może spowodować jego awarię lub trwałe uszkodzenie.



W przypadku pierwszego wykorzystania, ogólnego użytkowania oraz czyszczenia prosimy zapoznać się z instrukcjami dostępnymi na stronach 4-5 niniejszej instrukcji.

Droży Klienci,

Dziękujemy za zakup naszych produktów. Jesteśmy przekonani, że nasze urządzenia będą służyły przez lata. Każdy produkt firmy Beko jest objęty 2-letnim okresem gwarancji.

Warunki gwarancji Beko S.A. (małe urządzenia AGD)

BEKO spółka akcyjna z siedzibą w Warszawie (02-819), przy ulicy Puławskiej 366, wpisana do rejestru przedsiębiorców prowadzonego przez Sąd Rejonowy dla m.st. Warszawy w Warszawie, XIII Wydział Gospodarczy Krajowego Rejestru Sądowego, pod numerem: 0000078147 (dalej: „BEKO”) udziela gwarancji jakości (dalej: „Gwarancja”) na wprowadzone przez BEKO do obrotu na terenie Polski produkty marki BEKO (dalej: „Urządzenia”) osobom, które nabyły te produkty („Użytkownik”) na następujących warunkach:

I. ZAKRES OCHRONY.

BEKO gwarantuje, że Urządzenie zakupione przez Użytkownika jest wolne od wad produkcyjnych lub materiałowych, powstałych z przyczyn tkwiących w tym Urządzeniu (dalej: „Wada”), które ujawnią się w ciągu terminu określonego w części II. niniejszych Warunków Gwarancji (dalej: „Okres Gwarancyjny”).

W razie ujawnienia się Wady Produktu w trakcie Okresu Gwarancyjnego, zostanie ona usunięta na koszt BEKO w sposób uzależniony od właściwości wady, na zasadach i w zakresie określonym w niniejszych Warunkach Gwarancji.

BEKO zobowiązuje się do usunięcia Wady poprzez nieodpłatną naprawę lub wymianę Urządzenia, bądź też reklamacja zgłoszona na podstawie niniejszych Warunków Gwarancji zostanie rozpatrzona w inny sposób uzgodniony przez BEKO i Użytkownika. Udzielona gwarancja jest ważna na terytorium Rzeczypospolitej Polskiej.

II. CZAS TRWANIA GWARANCJI.

Okres Gwarancyjny wynosi 24 miesiące licząc od daty zakupu Urządzenia przez pierwszego Użytkownika.

III. PROCEDURA ZGŁOSZENIA REKLAMACYJNEGO.

Wady Urządzenia ujawnione w Okresie Gwarancyjnym będą usuwane pod warunkiem przedstawienia przez Użytkownika dowodu zakupu tego Urządzenia zawierającego oznaczenia niezbędne do jego identyfikacji (model, datę zakupu).

Uprawnienia wynikające z niniejszych Warunków Gwarancji mogą być zrealizowane przez Użytkownika wyłącznie w Autoryzowanych Punktach Serwisowych BEKO (dalej: „Serwis”) po uprzednim dokonaniu zgłoszenia na Infolinii BEKO pod numerem telefonu: 22 250 14 14. Urządzenie powinno być odpowiednio zapakowane i zabezpieczone przez Użytkownika na czas transportu do punktu serwisowego Beko.

Wady Urządzenia będą usunięte w terminie 14 dni od daty zgłoszenia Wady na Infolinii BEKO. Jeżeli część zamienna wymieniana w ramach uprawnień wynikających z niniejszych Warunków Gwarancji Urządzenia jest sprowadzana z zagranicy, termin naprawy, o którym mowa w punkcie 5 powyżej, może ulec wydłużeniu jednak, nie więcej niż do 30 dni licząc

odpowiednio od daty zgłoszenia Wady na Infolinii BEKO. Informacje o spodziewanych terminach napraw dostępne są na Infolinii BEKO pod numerem 22 250 14 14. Po usunięciu Wady, Urządzenie zostanie dostarczone Użytkownikowi na koszt BEKO.

IV. WYŁĄCZENIA.

Warunkiem skorzystania z niniejszych Warunków Gwarancji jest:

- użytkowanie Urządzenia zgodnie z Instrukcją Obsługi dołączoną do tego Urządzenia i jego przeznaczeniem, jak również odpowiednie czyszczenie i konserwacje Urządzenia;
- użytkowanie w warunkach indywidualnego gospodarstwa domowego. Urządzenie nie jest używane do celów prowadzenia działalności gospodarczej lub w zastosowaniach eksploatacji masowej, w szczególności w gastronomicznej działalności hoteli, restauracji i innych obiektów turystyczno-rekreacyjnych lub zbiorowego żywienia. Stosowanie osprzętu zalecanego przez producenta; brak ingerencji w Urządzenie przez osoby do tego nieupoważnione; brak ingerencji w tabliczkę znamionową z numerem seryjnym Urządzenia.

Udzielona przez Beko Gwarancja nie obejmuje:

- wad powstałych z przyczyn innych niż tkwiące w Urządzeniu;
- normalnego zużycia elementów eksploatacyjnych tj. akumulatory, baterie, noże, filtry, żarówki, szczotki, itp.;
- czynności przewidzianych w Instrukcji Obsługi, do wykonania których zobowiązany jest Użytkownik Urządzenia we własnym zakresie i na swój koszt, w tym: instruktażu dotyczącego obsługi Urządzenia, instalacji oraz regulacji urządzenia.
- usterek powstałych w wyniku nieprawidłowego lub niewłaściwego użytkowania, niedbalstwa, przypadkowego uszkodzenia Urządzenia, nieodpowiedniego napięcia prądu lub dokonania jakichkolwiek zmian, które mają wpływ na niewłaściwe działanie Urządzenia, i które naprawiane były przez osoby nieupoważnione, używania instalacji niezgodnych z odpowiednimi Polskimi Normami i innych niż wymienione w Instrukcji Obsługi Urządzenia; uszkodzeń mechanicznych, termicznych, chemicznych, korozji, innych uszkodzeń spowodowanych działaniem lub zaniedbaniem Użytkownika lub powstałych na skutek działania sił zewnętrznych (do których zalicza się w szczególności wyładowania atmosferyczne, skoki napięcia, wszystkiego rodzaju awarie domowej instalacji wodno-kanalizacyjnej, itp.), a także powstałych na skutek przedostania się zanieczyszczeń lub ciał obcych do Urządzenia, zakamienienia (proces odkamieniania musi być przeprowadzany zgodnie z instrukcją obsługi z użyciem odpowiednich środków czyszczących) elementów ze szkła, plastiku oraz porcelany; odbarwień Urządzenia lub poszczególnych jego części;
- usterek powstałych na skutek przechowywania i użytkowania Urządzenia w warunkach, które są niezgodne z normalnymi warunkami domowymi określonymi wymaganiami powszechnie obowiązujących przepisów prawa i odpowiednich Polskich Norm;

V. POZOSTAŁE POSTANOWIENIA.

Niniejsze warunki gwarancji mają zastosowanie do Urządzeń zakupionych od dnia 01.03.2019 r. Gwarant oświadcza, że niniejsza Gwarancja jest udzielana Użytkownikowi dodatkowo i nie wyłącza, nie ogranicza ani nie zawieszają uprawnień Użytkownika wynikających z przepisów o rękojmi za wady rzeczy sprzedanej na podstawie Kodeksu cywilnego.

Vă rugăm să citiți mai întâi acest manual de uti- lizare!

Stimați clienți,

Vă mulțumim pentru selectarea unui produs Beko. Sperăm să obțineți cele mai bune rezultate de la produsul dumneavoastră, care a fost fabricat la o calitate înaltă și cu tehnologii performante. În acest scop, vă rugăm să citiți cu grijă și în întregime acest manual de utilizare și toate celelalte documente însoțitoare înainte de a utiliza produsul și să le păstrați pentru consultări ulterioare. Dacă transmiteți produsul altei persoane, oferiți-i și manualul de utilizare. Respectați toate avertismentele și informațiile din manualul de utilizare.

1. Protecție coș de filtrare
2. Coș de filtrare
3. Indicator nivel apă
4. Rezervor de apă
5. Oprire picurare
6. Vas cafea termo
7. Buton Pornit/Oprit
8. Placă pentru termos

Accesorii

Linguriță de măsurare a cafelei

Semnificația simbolurilor

Următoarele simboluri sunt utilizate în diverse părți ale acestui manual de utilizare:



Informații importante și sfaturi utile cu privire la utilizare.



AVERTISMENT: Avertismente pentru situații periculoase privitoare la siguranța vieții și a proprietății



Materialele sunt destinate de a fi în contact cu alimentele.



Nu imersați produsul, cablul de alimentare sau ștecherul în apă sau alte lichide.

Date tehnice

Tensiune de alimentare:

220-240 V~, 50-60Hz

Putere: 1000 W

Max. cantitatea de cafea: 65 gr

Modificări tehnice și de proiectare rezervate.

Valorile care sunt declarate pe eticheta produsului aplicată pe aparatul dumneavoastră sau alte documente imprimate furnizate cu acesta reprezintă valorile care au fost obținute în laborator conform standardelor corespunzătoare. Aceste valori pot varia în funcție de utilizarea produsului și condițiile ambientale.



Acest produs a fost fabricat în uzine prietenoase cu mediul înconjurător și de ultimă generație.

1 Informații importante referitoare pentru siguranță și mediu înconjurător

Vă rugăm să citiți cu atenție manualul de instrucțiuni înainte de utilizarea produsului! Respectați toate instrucțiunile de siguranță pentru evitarea pericolele datorate unei utilizări necorespunzătoare!

Păstrați manualul de instrucțiuni pentru o viitoare utilizare. Dacă produsul va fi încredințat unei terțe părți, atunci și manualul de instrucțiuni trebuie încredințat.

1.1 Siguranță generală

- Acest aparat este destinat utilizării în scopuri casnice, în locuri cum ar fi:
 - Bucătării pentru personal în magazine, birouri sau alte medii de lucru;
 - Ferme,
 - De către clienți în hoteluri, moteluri și alte locuri de locuit,
 - Locuri pentru dormit și luat micul dejun.
- Acest produs este destinat pentru a fi utilizat în scop casnic și aplicații similare.
- Nu utilizați produsul în baie.
- Acest aparat nu poate fi folosit pentru aplicații incorporabile și nu este destinat utilizării în interiorul dulapurilor. Nu plasați aparatul de cafea într-un dulap în timp ce se află în funcțiune.
- Verificați dacă tensiunea principală menționată pe eticheta de clasificare corespunde cu tensiunea dumneavoastră locală. Singura cale pentru deconectarea produsului de la priză este să scoateți ștecherul.
- Pentru protecție suplimentară, acest produs trebuie să fie conectat la o siguranță de protecție de 30 mA. Consultați electricianul pentru sfaturi.
- Nu imersați produsul, cablul de alimentare sau ștecherul în apă sau alte lichide. Nu mențineți aparatul sub apă curentă și nu curățați nicio componentă în mașina de spălat vase. Doar coșul de filtrare poate fi curățat în siguranță pe raftul superior al mașinii de spălat sau cu apă și lichid de spălare.

1 Informații importante referitoare pentru siguranță și mediu înconjurător

- Deconectați cablul de alimentare după utilizarea produsului, înainte de curățarea produsului, înainte de părăsirea camerei sau în timpul apariției unei defecțiuni. Nu deconectați ștecherul de alimentare prin tragerea de cablu.
- Nu apăsați sau arcuiți cablul de alimentare și nu-l trageți peste marginile tăioase pentru prevenirea oricărei avarii.
- Mențineți cablul de alimentare departe de suprafețele fierbinți și flăcările deschise.
- Nu utilizați un prelungitor atunci când utilizați produsul.
- Nu utilizați niciodată produsul dacă cablul de alimentare sau produsul este avariât.
- Dacă cablul de alimentare este avariât, acesta trebuie să fie înlocuit de către producător, centrul de service sau o persoană calificată similar pentru prevenirea apariției pericolului.
- Produsele noastre BEKO sunt corespunzătoare cu standardele de siguranță aplicabile; dacă produsul sau cablul de alimentare este avariât, acesta trebuie să fie reparat sau înlocuit de către un centru de service pentru evitarea oricărui pericol. Lucrările de reparații greșite sau efectuate de persoane necalificate pot produce pericole sau riscuri ale utilizatorului.
- Nu demontați produsul sub niciun fel de circumstanțe. Nu sunt acceptate solicitări de garanție pentru avarii cauzate de manevrarea incorectă a produsului.
- Întotdeauna mențineți produsul departe de copii.
- Acest produs poate fi utilizat de copii cu vârsta mai mare de 8 ani și de persoanele care au capacități fizice, perceptivă sau mentale reduse sau de către persoanele care nu au experiență sau cunoștințe, atât timp cât aceștia sunt supravegheați și au fost instruiți referitor la utilizarea în siguranță a produsului și a pericolelor întâlnite. Copii nu trebuie să se joace cu produsul.
- Lucrările de curățare și întreținere nu trebuie să fie efectuate de către copii doar dacă aceștia au o vârstă mai mare de 8 ani și sunt supravegheați.

1 Informații importante referitoare pentru siguranță și mediu înconjurător

- Mențineți produsul și cablul său de alimentare departe de copii cu vârsta de sub 8 ani.
- Înainte de utilizarea produsului pentru prima dată, curățați cu atenție toate componentele care vin în contact cu apa sau cafeaua. Vă rugăm să consultați detaliile complete din secțiunea "Curățare și întreținere".
- Dacă în timpul funcționării aparatului, apa nu picură din coșul de filtrare, deconectați produsul și lăsați-l să se răcească timp de 10 minute, apoi deschideți protecția filtrului și verificați-o.
- Poziționați capacul aparatului, astfel încât aburul să nu fie direcționat către dvs.
- După curățare, uscați produsul și toate componentele înainte de a-l conecta la priza principală și înainte de a atașa componentele.
- Nu utilizați sau plasați orice componentă al acestui produs pe sau lângă suprafețe fierbinți cum ar fi un arzător de gaz, arzător electric sau cuptor încălzit.
- Nu utilizați produsul pentru altceva decât uzul destinat. Cafetieră este proiectată pentru prepararea cafelei. Nu utilizați fierbătorul pentru a fierbe și încălzi orice alte lichide învelite în aluminiu, în borcan sau în sticlă.
- Nu utilizați niciodată produsul în sau lângă locuri și materiale combustibile sau inflamabile.
- Utilizați produsul doar cu componentele furnizate.
- Nu utilizați niciodată produsul cu mâinile umede.
- Întotdeauna utilizați produsul pe o suprafață stabilă, dreaptă, curată și aderentă.
- Asigurați-vă că cablul de alimentare nu poate fi scos accidental din priză sau că o persoană se poate împiedica de el atunci când produsul este utilizat.
- Plasați produsul într-o poziție în așa fel încât ștecherul este întotdeauna accesibil.
- Evitați contactul cu suprafețele fierbinți și mențineți vas cafea termo de mâner deoarece există pericolul de arsură. În timpul utilizării, vas cafea termo devine fierbinte.

1 Informații importante referitoare pentru siguranță și mediu înconjurător

- Nu mișcați produsul în timp ce există lichid fierbinte în vasul de cafea termo sau dacă produsul este încă fierbinte.
- Nu deschideți protecția sau coșul de filtrare în timpul procesului de preparare.
- Nu umpleți niciodată produsul peste indicatorul maxim de nivel. Dacă produsul este umplut peste nivelul maxim, apa se revarsă din produs prin intermediul unei evacuări de siguranță.
- Nu utilizați niciodată produsul dacă pregătirea sau menținerea caldă a cafelei nu este necesară.
- Acest produs este proiectat numai pentru fierberea apei. Nu poate fi folosit pentru fierberea altor lichide. În caz contrar, prezintă pericole.
- Asigurați-vă că suprafețele produsului și plita pentru încălzit sunt reci înainte de a le atinge.
- Umpleți aparatul doar cu apă potabilă rece și proaspătă.
- Acest produs nu trebuie utilizat cu un ceas exterior sau un sistem separat de control prin telecomandă.
- Utilizați vasul de cafea termo doar cu cafetiera.

- Nu utilizați niciodată produsul fără apă în interiorul acestuia.
- Nu utilizați un vas termic sau un vas termo cu un mâner nesigur sau slăbit.

1.2 Conformitate cu Directiva WEEE și depozitarea la deșeurile a produsului uzat:

Acest produs respectă Directiva UE WEEE (2012/19/UE). Produsul este marcat cu un simbol de clasificare pentru deșeurile electrice și electronice (WEEE).



Acest simbol indică faptul că produsul nu trebuie eliminat cu alte deșeurile menajere la finalul perioadei de utilizare. Dispozitivele utilizate trebuie returnate la punctul special de reciclare de dispozitive electrice și electronice. Pentru a găsi aceste sisteme de colectare contactați autoritățile locale sau distribuitorul de la care a fost achiziționat produsul. Fiecare gospodărie are un rol important în recuperarea și reciclarea electrocasnicilor vechi. Eliminarea corespunzătoare a electrocasnicilor utilizate ajută la prevenirea posibilelor consecințe negative pentru mediu și sănătatea umană.

1.3 Conformitate cu Directiva RoHS:

Produsul pe care l-ați achiziționat respectă Directiva UE RoHS (2011/65/UE). Nu conține materiale dăunătoare și interzise specificate în Directivă.

1.4 Informații despre ambalaj



Ambalajul produsului este fabricat din materiale reciclabile conform Legislației Naționale. Ambalajele nu trebuie aruncate împreună cu gunoierul menajer sau alt tip. Duceți-le la punctele de colectare destinate ambalajelor amenajate de către autoritățile locale.

2 Utilizarea

2.1 Pregătirea



AVERTISMENT: Utilizare inițială: Utilizați produsul cel puțin de 4 ori fără a adăuga cafea.

2.2 Prepararea cafelei



Pentru o retenție îmbunătățită a căldurii, noi recomandăm ca dumneavoastră să clățiți vasul cu apă caldă înainte de începerea procesului de preparare.



Utilizați doar apă potabilă curată, rece și proaspătă.



În partea posterioară al rezervorului de apă există un orificiu de evacuare pentru prevenirea depășirii capacității cafetierei. Dacă dumneavoastră adăugați prea multă apă, aceasta va fi evacuată prin intermediul orificiului de evacuare amplasat în partea posterioară al produsului.



AVERTISMENT: Dacă vas cafea termo (6) nu este plasat corespunzător, funcția oprire a picurării nu va funcționa corespunzător. Aceasta va cauza ca apa caldă sau cafeaua fierbinte să se reverse.



Procesul de preparare al cafelei poate fi oprit în orice moment prin apăsarea butonului Pornit/Oprit (7) încă o dată.



Produsul este echipat cu un opritor de picurare (5) localizat sub coșul de filtrare (3) și permite ca dumneavoastră să scoateți pentru puțin timp vas cafea termo (6) și să turnați cafeaua înainte ca apa să-și refinalizeze circuitul prin aparat.



AVERTISMENT: Asigurați-vă că plasați rapid vas cafea termo (6) în locașul acestuia (max. 30 secunde). În caz contrar, cafeaua pregătită din filtru se poate vărsa. Dacă dumneavoastră doriți să utilizați vasul termo pentru mai mult de 30 de secunde, opriți produsul.



AVERTISMENT: Nu scoateți niciodată coșul de filtrare (3) în timpul procesului de preparare chiar dacă apa nu este evacuată din filtru. Apa foarte fierbinte sau cafeaua poate revărsa din coșul de filtrare și cauza arsuri.



AVERTISMENT: Dacă apa/cafeaua nu este evacuată din coșul de filtrare (3) după câteva secunde în care vas cafea termo (6) este montat corespunzător în locașul acestuia decuplați imediat produsul și așteptați 10 minute înainte de a deschide și verifica coșul de filtrare (3).



AVERTISMENT: În momentul când procesul de preparare se încheie și indicatorului nivelului de apă împreună cu semnul "8" (5) este gol, acesta înseamnă că încă va fi lichid fierbinte în coșul de filtrare. (3). Așteptați câteva minute pentru ca restul lichidului să picure în interiorul vas cafea termo (6).



Puteți ține aparatul conectat la priză chiar dacă procesul este complet. Astfel, cafeaua se poate păstra caldă. Odată ce procesul de pregătire este complet, aparatul poate fi deconectat automat de la priză după 30 de minute, chiar dacă nu îl închideți.

2 Utilizarea



Permiteți-i produsului să se răcească cel puțin 15 minute între fiecare proces de preparare.

Sfaturi și ponturi

- Pentru prevenirea acumulării de calcar, utilizați apă mai puțin dură sau filtrată.
- Depozitați cafeaua neutilizată într-o loc uscat și răcoros. După deschiderea unui pachet de cafea, resigilați-l pentru a-și menține prospețimea.
- Nu utilizați sedimentele de cafea din filtru deoarece acest lucru poate reduce aroma.
- Reîncălzirea cafelei nu este recomandată deoarece cafeaua ajunge la aroma maximă imediat după preparare.

3 Informații

3.1 Curățarea și întreținerea



AVERTISMENT: Nu utilizați niciodată solvenți pe bază de petrol, substanțe abrazive, obiecte metalice sau perii dure pentru a curăța produsul.



AVERTISMENT: Nu introduceți niciodată produsul sau cablul de alimentare în apă sau alt lichid.



Înainte de utilizarea produsului după curățare, uscați toate componentele cu grijă utilizând un prosop moale.

3.2 Detartrarea produsului

Detartrarea produsului dumneavoastră. Detratați cafetiera dumneavoastră de cel puțin 4 ori pe an. Perioada de detartrare depinde de duritatea apei din zona dumneavoastră. Cu cât apa este mai dură, cu atât mai mult trebuie să detratați aparatul.

1. Achiziționați un detratant potrivit de la un magazin specializat. Vă rugăm să efectuați acest lucru prin numirea produsului.
2. Înainte de începerea procesului de detartrare, citiți în întregime eticheta producătorului detratantului. Dacă instrucțiunile producătorului detratantului diferă de cele prezentate mai jos, respectați instrucțiunile producătorului.
3. Umpleți rezervorul de apă până la semnul 8 și adăugați detratant. Raport de amestecare: 4 părți de apă la o parte detratant.
4. Porniți aparatul și permiteți-i unei cești mari să treacă prin produs.
5. Opriți aparatul.
6. Lăsați amestecul să pătrundă timp de 15 minute.
7. Repetați pașii 4-6.
8. Acum, porniți produsul și permiteți-i ca întregul amestec să fie procesat.
9. Umpleți rezervorul cu apă potabilă, rece și proaspătă și utilizați în totalitate cantitatea de apă.
10. Repetați pasul 9 de patru ori.
11. Acum, dumneavoastră puteți prepara din nou cafea.



De asemenea, dumneavoastră puteți utiliza oțet alb sau suc de lămâie în loc de detratant comercial.

3 Informații

3.3 Depozitarea

- Dacă dumneavoastră nu intenționați să folosiți produsul pentru o lungă perioadă de timp vă rugăm, să-l depozitați cu grijă. Asigurați-vă că produsul este decuplat și uscat complet.
- Depozitați produsul într-o loc uscat și răcoros. Asigurați-vă că produsul este întotdeauna menținut departe de copii.

3.4 Manevrarea și transportul

- În timpul manevrării și transportului, transportați produsul în ambalajul său original. Ambalajul produsului îl protejează împotriva avariilor fizice.
- Nu plasați sarcini grele pe aparat sau pe ambalaj. Produsul poate fi avariat.
- Scăperea produsul va contribui la nefuncționarea sau cauza avarii permanente.



Pentru punerea în funcțiune, utilizare generală și curățare urmați instrucțiunile de la paginile 4-5 ale acestui manual de operare.



CERTIFICAT DE GARANȚIE

Tensiune de alimentare/frecvență: 220-240V~, 50-60Hz
Importator: ARCTIC S.A., Găești, Dâmbovița, str. 13 Decembrie nr. 210, email: office@arctic.ro

TIP: Electrocasnice mici de bucătărie Cuptor cu microunde

Model / Serie:.....

VÂNZĂTOR

Nr. factură:.....Data:

Vânzător (firma, localitatea):

CUMPĂRĂTOR

NumeLocalitatea

StrNrBlocSc.Et.Ap

Județ TelefonE-mail

S-a efectuat proba de funcționare a aparatului, s-a prezentat modul de folosire, s-au predat instrucțiunile de utilizare și toate accesoriile. Am primit aparatul în perfectă stare de funcționare.

Stimați clienți,

La cumpărare vă recomandăm să solicitați efectuarea probei de funcționare și să verificați existența instrucțiunilor de utilizare și a accesoriilor.

Pentru a putea beneficia de toate avantajele produselor și serviciilor noastre vă rugăm:

- să citiți cu atenție și să respectați recomandările prezentate în "Instrucțiunile de utilizare".

- să păstrați cu grijă acest certificat pentru a-l putea prezenta împreună cu documentul fiscal de achiziție), personalului SERVICE, la orice sesizare efectuată în perioada de garanție.

Vă mulțumim că ați optat pentru cumpărarea unui produs Beko!

Durata medie de utilizare a produsului este de 5 ani!

Perioada de garanție legală de conformitate este de 2 ani de la intrarea produsului în posesia consumatorului. Perioada de garanție comercială este de 3 ani de la intrarea produsului în posesia consumatorului și include perioada de garanție legală de conformitate.

Garanția comercială se acordă produselor vândute și care la data solicitării garanției comerciale se află pe teritoriul României.

Art. 22, alin. 3-6, din L449/2003, modificata de OG 9/2016:

- (3) Timpul de nefuncționare din cauza lipsei de conformitate apărute în cadrul termenului de garanție prelungeste termenul de garanție legală de conformitate și cel al garanției comerciale și curge, după caz, din momentul la care a fost adusă la cunoștința vânzătorului lipsa de conformitate a produsului sau din momentul prezentării produsului la vânzător/unitatea de service până la aducerea produsului în stare de utilizare normală și, respectiv, al notificării în scris în vederea ridicării produsului sau predării efective a produsului către consumator.

- (4) Produsele de folosință îndelungată care înlocuiesc produsele defecte în cadrul termenului de garanție vor beneficia de un nou termen de garanție care curge de la data preschimbării produsului.

- (5) Produsele de folosință îndelungată defectate în termenul de garanție legală de conformitate, atunci când nu pot fi reparate sau când durata cumulată de nefuncționare din cauza deficiențelor apărute în termenul de garanție legală de conformitate depășește 10% din durata acestui termen, la cererea consumatorului, vor fi înlocuite de vânzător sau acesta va restitui consumatorului contravaloarea produsului respectiv.

- (6) Termenul de garanție curge de la data intrării bunului respectiv în posesia consumatorului, inclusiv pentru bunurile noi de folosință îndelungată, obținute prin tragere la sorți la tombole, câștigate la concursuri și similare sau acordate cu reducere de preț ori gratuit de către operatorii economici.

Garanția oferită de producător nu exclude garanția de viciu ascuns, conform OG 21/1992 (R2) privind protecția consumatorului și Codul Civil.



Service-ul acestui produs este asigurat de ARCTIC S.A. cu sediul în Găești, Dâmbovița, str. 13 Decembrie nr. 210. • *9010 • www.arctic.ro • www.beko.ro • e-mail: service@beko.ro
Program Call Center: Luni - Vineri 08:30 - 20:00; Sâmbătă 08:30 - 17:00

UNITĂȚILE SERVICE ALE ARCTIC S.A. EXECUTĂ REPARAȚII ÎN TERMENUL DE GARANȚIE ȘI ÎN AFARA ACESTUIA

| Nr. crt. | Data Reclamației | Data primirii în reparație | Reparat | | | Reparația curentă și/sau componenta înlocuită | Prelungirea termenului de garanție | Efectuarea verificării | |
|----------|------------------|----------------------------|-----------|---------------------------|-------------------|---|------------------------------------|------------------------|--------|
| | | | Programat | Data ridicării aparatului | Cauza întârzierii | | | SERVICE | CLIENT |
| | | | | | | | | | |
| | | | | | | | | | |
| | | | | | | | | | |
| | | | | | | | | | |

CONDIȚII DE GARANȚIE LEGALĂ DE CONFORMITATE ȘI GARANȚIE COMERCIALĂ:

Pentru orice defecțiune apărută în perioada de garanție sau post garanție, apeleți la magazinul de unde a fost achiziționat produsul sau direct la Call Center Arctic.

Prelungirea termenului de garanție se va înscrie în certificatul de garanție de către unitatea SERVICE care a efectuat reparația.

Garanția acoperă reparația și/sau înlocuirea pieselor constatate ca defecte (necauzate de consumator) de către tehnicienii Service.

Termenul de realizare a operațiilor de reparare, înlocuire sau întreținere este de 15 zile calendaristice de la data la care cumpărătorul a sesizat defecțiunea la magazinul de unde a achiziționat produsul sau direct la Call Center Arctic.

Reclamațiile referitoare la aspectele prevăzute mai jos, se rezolvă numai contra cost:

- a) nefuncționarea lămpilor de iluminare;
- b) accesoriile care nu au defecte ascunse de material constatate de tehnicienii Service;
- c) piesele și accesoriile care prezintă lovituri, zgârieturi, spărturi sau deformări.

PRODUSUL NU BENEFICIAZĂ DE GARANȚIE LEGALĂ DE CONFORMITATE ȘI DE GARANȚIE COMERCIALĂ ÎN URMĂTOARELE CAZURI:

1. Nu au fost respectate instrucțiunile de transport, manipulare, instalare, utilizare și întreținere prescrite.
2. Subansamblurile și accesoriile casabile care se deteriorează în timpul transportului vor fi înlocuite de vânzător (în cazul în care asigură transportul).
3. Garanția nu se acordă subsansamblelor și accesoriilor casabile ale produselor care suferă deteriorări din vina consumatorului.
4. Tensiunea de alimentare are valori care nu se încadrează în limitele prevăzute de standarde (SR EN 50160).
5. Instalația electrică a utilizatorului prezintă improvizatii sau neconformități.
6. Produsul a fost folosit în alte scopuri decât cel pentru care a fost proiectat.
7. Produsul a suportat intervenții (reparații, modificări) din partea unor persoane neautorizate de producător.

Drepturile consumatorului sunt cele prevăzute în Legea 449/2003 (republicată) și OG 21/1992 (republicată).

Si prega di leggere questo manuale prima dell'uso!

Gentile Cliente,

Grazie per aver scelto un prodotto Beko. Ci auguriamo che riesca ad ottenere i risultati migliori da questo prodotto, realizzato con tecnologia all'avanguardia e di alta qualità. Pertanto, prima di utilizzare il prodotto, la preghiamo di leggere con attenzione e per intero il presente manuale e ogni altro documento allegato, conservandoli come riferimento per impieghi futuri. Nel caso cedesse il prodotto ad altre persone, consegni loro anche queste istruzioni. Segua tutte le avvertenze e le informazioni riportate nel manuale utente.

1. Copertura del cestello del filtro
2. Cestello del filtro
3. Indicatore del livello dell'acqua
4. Serbatoio dell'acqua
5. Brocca in thermo
6. Pulsante di accensione/spengimento
7. Salvagocce
8. Piastra

Accessori

Cucchiaio per misurazione caffè

Significato dei simboli

I seguenti simboli sono utilizzati in diverse sezioni del presente manuale:



Informazioni importanti e suggerimenti utili sull'utilizzo.



AVVERTENZA: Avvisi in merito a situazioni pericolose per la sicurezza di persone e cose.



I materiali sono concepiti per entrare a contatto con alimenti.



Non immergere in acqua o altro liquido né il dispositivo, né il cavo né la spina di alimentazione.

Dati tecnici

Alimentazione:

220-240 V~, 50-60Hz

Potenza: 1000 W

Max. quantità di caffè: 65 gr

Modifiche agli aspetti tecnici e progettuali riservate.

I valori dichiarati e affissi al dispositivo o gli altri documenti stampati e allegati rappresentano i valori ottenuti in laboratorio in accordo agli standard del settore. Tali valori possono variare a seconda dell'impiego del dispositivo e delle condizioni ambientali.



Questo prodotto è stato realizzato in impianti all'avanguardia e rispettosi dell'ambiente.

1 Istruzioni importanti per la sicurezza l'ambiente

Questa sezione contiene istruzioni di sicurezza che consentono di prevenire il pericolo di lesioni personali o di danni materiali. L'inosservanza di queste istruzioni invalida la garanzia accordata.

1.1 Sicurezza generale

- Questo dispositivo risulta conforme agli standard di sicurezza internazionali.
- Questo apparecchio può essere utilizzato da bambini a partire dagli 8 anni e da persone con capacità fisiche, sensoriali o mentali ridotte o prive di esperienza e/o conoscenze, qualora siano poste sotto supervisione oppure vengano istruite in merito all'uso sicuro del dispositivo, comprendendone i pericoli implicati.
- I bambini non devono giocare con il dispositivo. I bambini minori di 8 anni e privi di supervisione non devono pulire né effettuare operazioni di manutenzione.
- Tenere il dispositivo e il suo cavo fuori dalla portata dei bambini di età inferiore agli 8 anni.
- Non utilizzarlo se il cavo di alimentazione o l'apparecchio stesso è danneggiato. Contattare un servizio di assistenza tecnica autorizzato.
- Questo dispositivo non può essere utilizzato per applicazioni integrate e non è destinato all'utilizzo all'interno di armadi. Non posizionare la macchina per il caffè in un armadio mentre è in funzione.
- Questo dispositivo è concepito per l'uso non professionale in contesti come:
 - Aree ristoro per il personale in negozi, uffici ed altri ambienti di lavoro,
 - Agriturismi,
 - Clientela di hotel, motel e altri contesti di tipo residenziale,
 - Bed & Breakfast.
- Il proprio impianto elettrico deve essere conforme ai valori riportati sul dispositivo.

1 Istruzioni importanti per la sicurezza l'ambiente

- Come ulteriore protezione, collegare il dispositivo ad un interruttore domestico di protezione dalle correnti di guasto che abbia una tensione non superiore a 30 mA.
- Utilizzare l'apparecchio solo con una presa dotata di messa a terra.
- Non utilizzare il dispositivo con una prolunga.
- Per evitare di danneggiare il cavo di alimentazione, non schiacciarlo, piegarlo né sfregarlo su superfici taglienti.
- Non toccare il dispositivo o la spina con le mani bagnate o umide quando è collegato alla rete.
- Non tirare il cavo di alimentazione per staccare la spina dalla presa.
- Questo dispositivo è concepito esclusivamente per l'uso domestico privato, non risultando adatto alla somministrazione di bevande a scopo professionale.
- Non riempire mai il dispositivo oltre l'indicatore del livello massimo, altrimenti si verificheranno fuoriuscite d'acqua bollente.
- Non riempire il bollitore al di sotto dell'indicatore del livello minimo.
- Non aprire il coperchio quando l'acqua è in ebollizione.
- Posizionare il coperchio in modo che il vapore bollente si diriga lontano dall'utente.
- Reggere l'apparecchio solo dal manico.
- Se durante il funzionamento l'acqua non gocciolasse dal cestello del filtro, scollegare il dispositivo e lasciarlo raffreddare per 10 minuti, poi aprire lo scomparto del filtro e controllare.
- Non utilizzare l'apparecchio senza dell'acqua al suo interno.
- Usare sempre il dispositivo su una superficie stabile e piatta.
- Questo dispositivo è progettato soltanto per la bollitura dell'acqua. Non può essere utilizzato per far bollire altri liquidi. Altrimenti, può essere pericoloso.
- Assicurarsi che le superfici del dispositivo e la piastra riscaldante siano fredde prima di toccarle.
- Non tentare di smontare il dispositivo.
- Utilizzare esclusivamente componenti originali o consigliati dal produttore.

1 Istruzioni importanti per la sicurezza l'ambiente

- Scollegare il dispositivo prima di effettuare la pulizia. Successivamente, asciugare il corpo macchina e ogni componente prima di ricollegarlo alla presa elettrica.
- Non immergere mai in acqua o altro liquido né la macchina da caffè né la spina di alimentazione.
- Non utilizzare mai il dispositivo all'interno o nei pressi di luoghi dove sia presente del combustibile o altro materiale infiammabile.
- Se si desidera conservare i materiali di imballaggio, tenerli fuori dalla portata dei bambini.

1.2 Conformità alla direttiva RAEE e smaltimento rifiuti

Questo prodotto è conforme alla direttiva UE RAEE (2012/19/UE). Questo prodotto presenta un simbolo di classificazione per i rifiuti di apparecchiature elettriche ed elettroniche (RAEE).



Questo simbolo indica che questo prodotto non deve essere smaltito con altri rifiuti domestici al termine della sua vita utile. Il dispositivo usato deve essere portato a un punto di raccolta ufficiale per il riciclaggio di dispositivi elettrici ed elettronici. Per individuare questi punti di raccolta, contattare le proprie autorità locali oppure il rivenditore presso cui è stato acquistato il prodotto. Ciascuna famiglia ha un ruolo importante nel recupero e riciclaggio di vecchi apparecchi. Lo smaltimento appropriato degli apparecchi usati aiuta a prevenire potenziali conseguenze negative per l'ambiente e la salute umana.

1.3 Conformità alla direttiva RoHS

Il prodotto acquistato è conforme alla direttiva UE RoHS (2011/65/UE). Non contiene materiali dannosi e vietati specificati nella Direttiva.

1.4 Informazioni sull'imballaggio



I materiali di imballaggio del prodotto sono realizzati con materiali riciclabili secondo le normative nazionali sull'ambiente. Non smaltire i materiali di imballaggio fra i rifiuti domestici o di altro tipo. Portarli presso i punti di raccolta per materiali di imballaggio indicati dalle autorità locali.

2 Funzionamento

2.1 Preparazione



AVVERTENZA: Primo utilizzo:
Azionare il dispositivo almeno 4
volte senza aggiungere caffè.

2.2 Preparazione del caffè



Per una migliore ritenzione del
calore, si consiglia di sciacquare
la brocca con acqua calda prima di
avviare il processo di estrazione.



Utilizzare solamente dell'acqua
potabile fresca e pulita.



Sul retro del serbatoio dell'acqua
è presente un foro per lo
sgocciolamento che previene il
superamento della capacità della
macchina. Se viene aggiunta troppa
acqua, questa scorrerà fuori dal
retro del dispositivo.



AVVERTENZA: Se la brocca
in thermo (5) non è posizionata
in modo accurato, la funzione
salvagocce non funzionerà
correttamente. Potrebbero quindi
verificarsi fuoriuscite di acqua o
caffè bollenti.



Il processo di estrazione del caffè può
essere interrotto in ogni momento
premendo di nuovo il pulsante di
accensione/spegnimento (6).



Il dispositivo è dotato di un
salvagocce (7) posizionato al di
sotto del cestello del filtro (2) e che
consente di rimuovere rapidamente
la brocca in thermo (5) per versare
il caffè prima che l'acqua abbia
terminato il proprio percorso
attraverso la macchina.



Le aperture di ventilazione
consentono la fuoriuscita del vapore.
Non bloccare in nessun modo tali
aperture mentre il dispositivo è in
uso.



AVVERTENZA: Assicurarsi di
posizionare la brocca in thermo (5)
sulla piastra (8) con rapidità (max.
30 secondi). In caso contrario, il
caffè estratto potrebbe fuoriuscire
dal filtro. Se si desidera impiegare
la brocca in thermo per un tempo
superiore ai 30 secondi, spegnere
l'apparecchio.



AVVERTENZA: Non aprire mai
il cestello del filtro (2) durante il
processo di preparazione del caffè,
anche qualora non scendesse alcun
liquido. Acqua o caffè estremamente
caldi possono fuoriuscire dal cestello
del filtro e provocare lesioni.



AVVERTENZA: Se dopo
qualche secondo l'acqua o il caffè
non scendono dal cestello del
filtro (2) e la brocca in thermo (5)
risulta posizionata correttamente
(8), scollegare immediatamente il
dispositivo e aspettare 10 minuti
prima di aprire e controllare il
cestello del filtro (2).

2 Funzionamento



AVVERTENZA: Quando termina il processo di preparazione del caffè e l'indicatore del livello dell'acqua contrassegnato con "8" (5) risulta vuoto, rimane ancora del liquido caldo dentro al cestello del filtro (2). Aspettare alcuni minuti affinché il resto del liquido scenda all'interno della brocca in thermo (5).



Attendere che il dispositivo si raffreddi almeno 15 minuti tra un processo di estrazione e l'altro.

Consigli e suggerimenti

- Usare acqua addolcita o filtrata in modo da prevenire la formazione di calcare.
- Conservare il caffè non utilizzato in un luogo fresco e asciutto. Dopo aver aperto una confezione di caffè, risigillarla accuratamente per mantenerne la freschezza.
- Non riutilizzare i residui di caffè presenti nel filtro: la bevanda avrà un sapore notevolmente debole.
- Si consiglia di non riscaldare il caffè, poiché presenta il suo gusto migliore immediatamente dopo la preparazione.

3 Informazioni

3.1 Pulizia e manutenzione



AVVERTENZA: In nessun caso utilizzare solventi a base di idrocarburi, detersivi abrasivi, oggetti metallici o spazzole dure per pulire il dispositivo.



AVVERTENZA: Non immergere mai il dispositivo o il cavo di alimentazione in acqua o altro liquido.



Prima di utilizzare il dispositivo dopo la pulizia, asciugare con cura ogni sua parte con un panno morbido o della carta assorbente.

3.2 Decalcificazione del dispositivo

1. La rimozione del calcare estende la vita del dispositivo. La decalcificazione del componente riscaldante ne allunga la vita utile. La frequenza varia a seconda del livello di durezza dell'acqua presente nella zona di impiego del dispositivo.
2. Riempire il dispositivo con acqua fino al livello massimo e portare a ebollizione.
3. Una volta che l'acqua bolle, scollegare il dispositivo.
4. Aggiungere 2 tazze di aceto bianco o 1 cucchiaino di acido citrico dentro l'acqua appena bollita.
5. Lasciare la soluzione nel bollitore per alcune ore.
6. In seguito, gettarne il contenuto e sciacquare con cura l'interno del dispositivo.
7. Riempire il bollitore con acqua pulita e portare a ebollizione.
8. Infine, svuotare il bollitore e sciacquarlo nuovamente con acqua.
9. Se si nota ancora del calcare residuo, ripetere la procedura.

10. È anche possibile utilizzare un decalcificante appropriato per attrezzi da cucina.

11. Se si usa un disincrostante, seguirne le istruzioni.

3.3 Conservazione

- Se non si intende utilizzare il dispositivo per un periodo prolungato, riporlo con cura. Assicurarsi che il dispositivo sia scollegato e completamente asciutto.
- Conservare il dispositivo in un luogo fresco e asciutto. Assicurarsi che si mantenga fuori dalla portata dei bambini.

3.4 Movimentazione e trasporto

- Per la movimentazione e il trasporto del dispositivo, riporlo all'interno del suo imballaggio originale. L'imballo lo proteggerà contro eventuali danni materiali.
- Non posizionare carichi pesanti sul dispositivo o il suo imballaggio. Potrebbe danneggiarsi.
- Un'eventuale caduta del dispositivo potrebbe renderlo non funzionante o provocare dei danni permanenti.



Per avviamento, uso generale e pulizia, seguire le istruzioni nelle pagine 4-5 di questo manuale operativo.



CERTIFICATO DI GARANZIA

La presente garanzia commerciale si intende aggiuntiva e non sostitutiva di ogni altro diritto di cui gode il consumatore, intendendo per consumatore esclusivamente colui che utilizza il bene per scopi estranei all'attività imprenditoriale o professionale eventualmente svolta e pertanto per uso domestico/privato, e in particolare non pregiudica in alcun modo i diritti del consumatore stabiliti dal Dlgs 206/05. BEKO Italy S.r.l. in conformità alla facoltà prevista dalla legge, offre al consumatore una garanzia commerciale aggiuntiva, nei termini e nei modi di seguito indicati.

Questo certificato non deve essere spedito per la convalida. E' valido e operante solo se conservato assieme alla ricevuta fiscale o altro documento reso fiscalmente obbligatorio.

Condizioni di Garanzia

1. BEKO Italy S.r.l. garantisce l'apparecchio per un periodo di 2 anni dalla data di acquisto (12 mesi se acquistato con fattura di vendita e non con scontrino fiscale).
2. La garanzia è valida esclusivamente sul territorio italiano compresa la Repubblica di San Marino e la città del Vaticano e deve essere comprovata da scontrino fiscale o fattura, che riporti il nominativo del Rivenditore, la data di acquisto dell'apparecchio nonché gli estremi i identificativi dello stesso (tipo, modello).
3. Per garanzia s'intende la sostituzione o riparazione gratuita delle parti componenti l'apparecchio che sono risultate difettose all'origine, per vizi di fabbricazione.
4. L'utente decade dai dritti di garanzia se non denuncia il difetto di conformità entro 2 mesi dalla scoperta dello stesso.
5. Diritto di Chiamata: gratuita per i primi 12 mesi di garanzia, a pagamento per gli altri 12 mesi nel caso l'utente non sia in grado di provare che il difetto sia dovuto a vizio di conformità del prodotto.
6. Manodopera e ricambi gratuiti per i 24 mesi del periodo di garanzia.
7. L'intervento di riparazione viene effettuato presso il centro di assistenza reperibile presso il call centre e sul sito www.beko.it, fatto salvo i casi di impossibilità oggettiva o di forza maggiore.
8. La riparazione o sostituzione dei componenti o dell'apparecchio stesso, non estendono la durata della garanzia.
9. Tutte le parti asportabili e tutte le parti estetiche, non sono coperte da garanzia.
10. Tutti i materiali soggetti ad usura non sono coperti da garanzia a meno che venga dimostrata la difettosità risalente a vizio di fabbricazione delle stesse.
11. La BEKO Italy S.r.l. declina ogni responsabilità per eventuali danni che possano derivare, direttamente od indirettamente, a persone e cose come conseguenza del mancato rispetto delle istruzioni tutte, incluse nell'apposito Manuale per l'uso dell'apparecchio allegato a ciascuno apparecchio, da parte dell'utente ed in particolare modo per quanto concerne le avvertenze relative alla installazione, all'uso ed alla manutenzione dell'apparecchio stesso.
12. La garanzia non diventa operante e l'assistenza sarà effettuata totalmente a pagamento nei seguenti casi:
 - a. Danni dovuti al trasporto o alla movimentazione delle merci.
 - b. Interventi di installazione e montaggio, così come l'errata connessione o errata erogazione dalle reti di alimentazione, mancanza di allacciamento alla presa di terra.
 - c. Installazione errata, imperfetta o incompleta, per incapacità d'uso da parte dell'Utente, se mancano gli spazi necessari ad operare attorno ai prodotti, per eccessiva o scarsa temperatura dell'ambiente.
 - d. Interventi nei quali non è stato riscontrato il difetto lamentato, o per generici problemi di funzionamento causati da errata impressione del cliente
 - e. Danni causati da agenti atmosferici (fulmini, terremoti, incendi, alluvioni, ecc.)
 - f. Se il numero di matricola risulta asportato, cancellato o manomesso.
 - g. Riparazioni, modifiche o manomissioni effettuate da persone non autorizzate dal produttore o comunque per cause non dipendenti dal prodotto. Per guasti dovuti a mancanza di regolare manutenzione (pulizia e manutenzione del prodotto.)
 - h. Mancanza dei documenti fiscali o se gli stessi risultano contraffatti o non inerenti al prodotto.
 - i. L'uso improprio dell'apparecchio, non di tipo domestico o diverso da quanto stabilito dal produttore, fa decadere il dritto alla Garanzia.
 - j. Per tutte le circostanze esterne che non siano riconducibili a difetti di fabbricazione dell'elettrodomestico.
 - k. Si intendono a pagamento anche tutti gli eventuali trasporti necessari per lo svolgimento degli interventi legati ai casi citati.

Il Servizio Assistenza di BEKO Italy S.r.l. è l'unico autorizzato a riparare i prodotti a marchio BEKO. Per ogni controversia è competente il foro di Milano.

Durante e dopo il periodo di garanzia, vi consigliamo di rivolgervi sempre ai nostri centri di assistenza autorizzati. Per contattare il Centro di Assistenza Tecnica Autorizzato operante nella sua zona chiami il numero unico per l'Italia:

02.03.03

Prima di contattare l'assistenza tecnica, al fine di agevolare la gestione della chiamata, è necessario avere a portata di mano il modello del prodotto e il documento fiscale di acquisto.

Lees eerst deze gebruikershandleiding!

Beste klanten,

Wij danken u dat u een product van Beko heeft gekozen. We hopen dat u de beste resultaten bereikt met uw product, dat vervaardigd is met hoogwaardige en de modernste technologie. Lees daarom deze gehele gebruikershandleiding en alle andere bijgeleverde documenten zorgvuldig door voordat u het product gaat gebruiken en bewaar deze ter referentie in de toekomst. Als u het product aan iemand anders geeft, overhandig dan ook de gebruikershandleiding. Volg alle waarschuwingen en informatie in de gebruikershandleiding op.

1. Filterhouderdeksel
2. Filterhouder
3. Indicator waterpeil
4. Waterreservoir
5. Druppelstop
6. Thermoskan
7. Aan-/uitknop
8. Plaat

Accessoires

Koffiemaatschepje

Betekenis van de symbolen

De volgende symbolen worden gebruikt in de verschillende delen van deze handleiding:



Belangrijke informatie en nuttige aanwijzingen voor gebruik.



WAARSCHUWING:

Waarschuwingen voor levensgevaarlijke situaties en schade aan eigendommen.



Materialen zijn geschikt voor aanraking met voedsel.



Het apparaat, het stroomsnoer of de stekker niet onderdompelen in water of andere vloeistoffen.

Technische gegevens

Voedingsspanning: 220-240 V~, 50-60Hz

Vermogen: 1000 W

Max. hoeveelheid koffie: 65 g

Technische en ontwerpwijzigingen voorbehouden.

De waarden die u aantreft in de etiketten die zich op het apparaat bevinden of in de meegeleverde gedrukte documenten vertegenwoordigen de waarden die werden verkregen in de laboratoria conform de relevante standaarden. Deze waarden kunnen variëren, afhankelijk van het gebruik van het apparaat en de omgevingsomstandigheden.



Dit product is in een milieuvriendelijke, moderne faciliteit geproduceerd.

1 Belangrijke veiligheids- en milieu-instructies

Dit deel bevat veiligheidinstructies die u beschermen tegen het risico op persoonlijk letsel of materiële schade.

Het niet naleven van deze instructies laat de garantie vervallen.

1.1 Algemene veiligheid

- Dit apparaat voldoet aan de internationale veiligheidsnormen.
- Dit apparaat kan worden gebruikt door kinderen vanaf 8 jaar en personen met verminderde fysieke, zintuiglijke of mentale vermogens, of met een gebrek aan ervaring en kennis, als deze onder toezicht staan of instructies hebben gekregen betreffende het veilige gebruik van het apparaat en op de hoogte zijn van de betrokken gevaren.
- Laat kinderen niet met het apparaat spelen. Reiniging en gebruikersonderhoud dienen niet door kinderen uitgevoerd te worden, tenzij ze ouder zijn dan 8 en onder toezicht staan.
- Houd het apparaat en het snoer altijd uit de buurt van kinderen van jonger dan 8 jaar.
- Gebruik het apparaat niet als het stroomsnoer of het apparaat zelf is beschadigd. Neem contact op met een erkende servicedienst.
- Dit apparaat kan niet worden gebruikt voor inbouwdoeleinden en het is niet geschikt voor gebruik in kasten. Zet het koffiezetapparaat niet in een kast als het in werking is.
- Dit apparaat is bedoeld voor huishoudelijk gebruik op plaatsen zoals:
 - winkels, kantoren en personeelskeukens in andere werkomgevingen,
 - boerderijen,
 - door gasten in hotels, motels en andere typen overnachtingsomgevingen,
 - bed and breakfasts.
- Uw netstroom moet overeenkomen met de informatie die u aantreft op het typeplaatje van het apparaat.
- Voor extra bescherming moet dit apparaat worden aangesloten op een huishoudelijke aardlekschakelaar met een nominale waarde van maximaal 30 mA.

1 Belangrijke veiligheids- en milieu-instructies

- Gebruik het apparaat uitsluitend met een geaard stopcontact.
- Gebruik het apparaat niet met een verlengsnoer.
- Beknel of buig het stroomsnoer niet en wrijf het niet langs scherpe randen, om elke schade te voorkomen.
- Raak het apparaat of zijn stekker als die in het stopcontact zit niet aan met natte of vochtige handen.
- Trek niet aan het stroomsnoer bij het uittrekken van de stekker.
- Dit apparaat is uitsluitend bedoeld voor huishoudelijk privégebruik en is niet geschikt voor professionele cateringsdoeleinden.
- Vul het apparaat nooit tot voorbij de maximale niveau-indicator, want er kan dan kokend water uitspatten.
- Vul de waterkoker ook niet tot onder de minimale niveau-indicator.
- Open het deksel niet terwijl het water opwarmt.
- Plaats het deksel van het apparaat zodanig dat de hete stoom niet naar u is gericht.
- Houd het apparaat alleen vast bij het handvat.
- Als er geen water uit de filterhouder druppelt tijdens de werking, trek dan de stekker uit het stopcontact en laat het apparaat 10 minuten afkoelen. Open daarna het filterdeksel en controleer.
- Dit apparaat is uitsluitend bedoeld voor het koken van water. Het kan niet worden gebruikt om andere vloeistoffen te koken. Als u zich hier niet aan houdt kan dit gevaar met zich meebrengen.
- Zorg ervoor dat de oppervlakken van het apparaat en de verwarmingsplaat koud zijn voordat u deze aanraakt.
- Laat het apparaat nooit werken als er geen water in zit.
- Gebruik het apparaat altijd op een stabiel en vlak oppervlak.
- Probeer het apparaat niet uit elkaar te halen.
- Gebruik alleen de originele onderdelen of onderdelen aanbevolen door de fabrikant.

1 Belangrijke veiligheids- en milieu-instructies

- Trek vóór het reinigen de stekker van het apparaat uit het stopcontact. Droog na het reinigen het apparaat en alle onderdelen voordat u het aansluit op de netspanning.
- Dompel het apparaat of de stroomstekker niet onder in water of andere vloeistoffen.
- Het apparaat nooit gebruiken in of in de buurt van brandbare of ontvlambare plaatsen en materialen.
- Als u de verpakkingsmaterialen bewaart, sla ze dan op buiten het bereik van kinderen.

1.2 Naleving van de WEEE-richtlijn en verwerking van afvalproducten:

Dit product voldoet aan de EU WEEE-richtlijn (2012/19/EU). Dit product draagt een classificatiesymbool voor elektrische en elektronische afvalapparatuur (WEEE).



Dit symbool geeft aan dat dit product niet met ander huishoudelijk afval mag worden weggegooid aan het einde van zijn levensduur. Het gebruikte apparaat moet worden ingeleverd bij het officiële

inzamelingspunt voor recycling van elektrische en elektronische apparaten. Voor de locatie van deze inzamelingspunten neemt u contact op met de plaatselijke gemeente of winkelier waar u het product heeft gekocht. Ieder huishouden heeft een belangrijke rol in de herwinning en recycling van oude apparaten. Correcte verwijdering van gebruikte apparaten helpt potentiële negatieve consequenties voor het milieu en de gezondheid van de mens te voorkomen.

1.3 Naleving van de RoHS-richtlijn

Het product dat u gekocht heeft, voldoet aan de EU RoHS Richtlijn (2011/65/EU). Het bevat geen schadelijke en verboden materialen die in de richtlijn worden gespecificeerd.

1.4 Verpakkingsinformatie



De verpakkingsmaterialen van het product zijn gemaakt van recyclebare materialen in overeenstemming met onze Nationale Milieuvorschriften. Gooi de verpakkingsmaterialen niet weg samen met het huishoudelijk of ander afval. Breng ze naar de verzamelpunten voor verpakkingsmaterialen aangegeven door de lokale instanties.

2 Bediening

2.1 Voorbereiding



WAARSCHUWING: Eerste keer gebruiken: Laat het apparaat minstens 4 maal doorlopen zonder koffie toe te voegen.



WAARSCHUWING: Volg de stappen 1 - 2 en 7 - 12 in het deel "Koffiezetten".

2.2 Koffiezetten



Het wordt voor een goede koffiesmaak aanbevolen met het apparaat minstens 4 koppen koffie te zetten.



Om de warmte beter te kunnen vasthouden, bevelen wij aan om de pot om te spoelen met heet water voordat u start met het koffiezetproces.



Gebruik alleen schoon, koud en vers drinkwater.



Er bevindt zich een druppeluitsparing in de achterkant van het waterreservoir om te voorkomen dat de capaciteit van het koffiezetapparaat overschreden wordt. Indien u teveel water toevoegt, zal dit er aan de achterkant van het apparaat uitdruppelen.



WAARSCHUWING: Als de thermoskan (6) niet goed geplaatst is, werkt de druppelstopfunctie (5) niet goed. Dit kan overlopen van heet water of hete koffie veroorzaken.



Het koffiezetproces kan op elk willekeurig moment worden gestopt door nogmaals op de Aan-/uitknop (7) te drukken.



Het apparaat is voorzien van een druppelstop (5) die zich onder de filterhouder (2) bevindt en maakt het mogelijk de thermoskan (6) kort te verwijderen om koffie in te schenken voordat de machine klaar is met het doorlopen van het water.



WAARSCHUWING: Verzekert u er wel van de thermoskan (6) snel (max. 30 seconden) op het plaatje (8) te zetten. Anders zou de gezette koffie uit het filter kunnen overlopen. Schakel, indien u de thermoskan langer dan 30 seconden wilt gebruiken, het apparaat uit.



WAARSCHUWING: Haal nooit de filterhouder (2) eruit tijdens het koffiezetproces, zelfs als er geen water meer uit loopt. Er kan zeer heet water of koffie uit de filterhouder lopen en letsel veroorzaken.



WAARSCHUWING: Als er na een aantal seconden geen water/koffie uit de filterhouder (2) loopt terwijl de thermoskan (6) correct op zijn plaats staat (8), trek dan direct de stekker van het apparaat uit het stopcontact en wacht 10 minuten voordat u de filterhouder (2) opent en controleert.



WAARSCHUWING: Wanneer het koffiezetproces eindigt en de waterniveau-indicator (3) die "8" aangeeft leeg is, zit er nog steeds hete vloeistof in de filterhouder (2). Wacht een paar minuten zodat de resterende vloeistof in de thermoskan druppelt (6).



Laat het apparaat ten minste 15 minuten afkoelen tussen elk koffiezetproces.

2 Bediening

Aanwijzingen en tips

- Gebruik zacht of gefilterd water om kalkaanslag te vermijden.
- Bewaar ongebruikte koffie op een koele, droge plaats. Na het openen van een pak koffie dient u dit goed af te sluiten om de versheid te behouden.
- Het koffiedik in het filter niet hergebruiken, want dit vermindert de smaak.
- Het wordt niet aanbevolen de koffie op te warmen aangezien het zijn beste smaak heeft meteen na het zetten.

3.1 Reiniging en onderhoud



WAARSCHUWING: Gebruik nooit benzine, oplosmiddelen, schuurmiddelen, metalen voorwerpen of harde borstels om het apparaat te reinigen.



WAARSCHUWING: Plaats het apparaat of het stroomsnoer nooit in water of een andere vloeistof.



Droog alle onderdelen zorgvuldig met een zachte doek of keukenpapier, voordat u het apparaat na het reinigen gebruikt.

3.2 Ontkalken van het apparaat

Ontkalken verlengt de levensduur van uw apparaat. Ontkalk uw koffiezetapparaat minstens 4 maal per jaar. De periode hangt af van de waterhardheid in uw omgeving. Hoe harder het water, hoe vaker het apparaat ontkalkt dient te worden.

1. Schaf een geschikte ontalker aan in een speciaalzaak. Vraag ernaar door het apparaat te noemen.
2. Voordat u het ontkalkproces begint dient u, voordat u de ontalker in het apparaat giet, het etiket van de fabrikant zorgvuldig te lezen. Indien de instructies van de fabrikant verschillen van de hieronder vermelde instructies, dient u de instructies van de fabrikant op te volgen.



U kunt ook witte azijn en citroensap gebruiken in plaats van een commercieel verkrijgbare ontalker.

3. Vul het waterreservoir tot de 8-markering en voeg de ontalker toe. Mengverhouding: 4 delen water op 1 deel ontalker.
4. Zet het apparaat aan en laat ongeveer een grote koffiekop door het apparaat lopen.
5. Zet het apparaat uit.
6. Laat het mengsel ongeveer 15 minuten inwerken.
7. Herhaal de stappen 4 - 6.
8. Zet het apparaat weer aan en laat het volledige mengsel doorlopen.
9. Vul het waterreservoir met koud, vers drinkwater en laat al het water doorlopen.
10. Herhaal stap 9 viermaal.
11. U kunt nu weer koffiezetten.

3.3 Opslag

- Als u van plan bent het apparaat gedurende een lange periode niet te gebruiken, berg het dan zorgvuldig op. Zorg dat de stekker van het apparaat uitgetrokken is en dat het volledig droog is.
- Berg het apparaat op een koele, droge plaats op. Zorg dat het apparaat buiten bereik van kinderen is.

3.4 Hanteren en vervoeren

- Draag het apparaat bij hanteren en vervoeren in de oorspronkelijke verpakking. De verpakking van het apparaat beschermt het tegen fysieke beschadiging.
- Zet niets zwaars op het apparaat of op de verpakking. Het apparaat kan beschadigd raken.
- Het laten vallen van het apparaat kan ervoor zorgen dat het niet meer werkt of permanente schade veroorzaken.



Raadpleeg voor in werk stellen, algemeen gebruik en reiniging de instructies op pagina's 4-5 van deze gebruikshandleiding.



Кофеварка

Руководство по эксплуатации



CFM6401I

RU

Ознакомьтесь с этим руководством перед началом эксплуатации!

Уважаемые покупатели!

Благодарим вас за выбор продукции компании Веко. Мы надеемся, что продукция, изготовленная на современном оборудовании и имеющая высокий уровень качества, будет служить вам наилучшим образом. Для этого перед началом эксплуатации внимательно прочитайте данное руководство и все прочие сопроводительные документы и используйте их в дальнейшем в справочных целях. При передаче изделия другому лицу передайте и это руководство. Соблюдайте все предостережения и изучите всю информацию в руководстве пользователя.

1. Крышка корзины фильтра
2. Корзина фильтра
3. Указатель уровня воды
4. Резервуар для воды
5. противокапельная система
6. Термокюжка кувшин
7. Выключатель питания
8. Платформа

Принадлежности

Мерная ложка для кофе

Условные обозначения

В разных разделах данного руководства по эксплуатации использованы следующие символы:

| | |
|---|---|
|  | Важная информация и полезные советы по эксплуатации. |
|  | ПРЕДУПРЕЖДЕНИЕ: Предупреждения об опасности травмирования или повреждения имущества |
|  | Материалы предназначены для контакта с пищевыми продуктами. |
|  | Не погружайте прибор в воду. |

Технические характеристики

Электропитание: 220-240 В~, 50-60 Гц

Мощность: 1000 Вт

Макс. количество кофе: 65 гр

Производитель оставляет за собой право на изменение технических характеристик и конструкции.

Значения параметров, указанные в маркировке устройства или в других печатных документах, поставляемых с ним, соответствуют значениям применимых стандартов, полученных в лабораторных условиях. Фактические данные могут отличаться в зависимости от режима эксплуатации электроприбора и окружающих условий.



Это изделие изготовлено на современном оборудовании, не загрязняющем окружающую среду.

Соответствует требованиям Директивы ЕС об утилизации электрического и электронного оборудования.

Не содержит ПХБ.

1 Важные инструкции по технике безопасности и защите окружающей среды

В этом разделе содержатся правила техники безопасности, соблюдение которых позволит избежать травмирования или материального ущерба.

При несоблюдении этих правил все гарантийные обязательства аннулируются.

1.1 Общая безопасность

- Данное устройство отвечает международным стандартам безопасности.
- Дети старше 8 лет, а также лица с ограниченными физическими, сенсорными и умственными способностями или без соответствующих навыков и опыта могут использовать данный прибор только под присмотром или после получения инструкций по поводу безопасного использования прибора и осознания связанных с этим опасностей.
- Не позволяйте детям играть с прибором. Не позволяйте детям до 8 лет самостоятельно и без наблюдения выполнять очистку и обслуживание прибора.
- Всегда храните прибор и кабель питания в недоступном для детей до 8 лет месте.
- Ни в коем случае не пользуйтесь электроприбором, если шнур питания или электроприбор повреждены. Обратитесь в авторизованный сервисный центр.
- Прибор не предназначен для встраивания в другие приборы, либо внутрь шкафов. Не допускается размещение кофейной машины в шкафу во время ее работы.
- Этот прибор предназначен для использования в бытовых целях в таких местах, как:
 - в магазинах, офисах и кухонных зонах для персонала в других рабочих помещениях;
 - для домашнего хозяйства,
 - клиентами в номерах гостиниц, мотелей и других местах жилого типа;
 - в местах мотельного типа.
- Напряжение сети питания должно соответствовать информации, указанной на табличке с техническими данными.

1 Важные инструкции по технике безопасности и защите окружающей среды

- Для дополнительной защиты данный электроприбор следует подключить к бытовому устройству защитного отключения с отключающим током не более 30 мА.
- Включайте прибор только в розетку с заземляющим контактом.
- Не подключайте электроприбор через удлинитель.
- Чтобы предотвратить повреждение шнура питания, не сжимайте, не сгибайте и не трите его об острые края.
- Никогда не прикасайтесь к электроприбору, подключенному к сети, если у вас мокрые или влажные руки.
- Не наматывайте шнур питания на прибор при отключении от сети питания.
- Этот прибор предназначен только для частного домашнего использования и не предназначен для использования в целях профессионального питания.
- Не наполняйте кофеварку выше отметки максимального уровня, кипящая вода может выплеснуться наружу.
- Уровень воды в чайнике не должен быть ниже отметки минимального уровня.
- Не открывайте крышку во время кипения воды.
- Установите крышку прибора таким образом, чтобы горячий пар не направлялся в вашу сторону.
- Держите прибор только за ручку.
- Если вода не капает из корзины фильтра во время работы, отключите прибор от сети и оставьте его охлаждаться в течение 10 минут, затем откройте крышку фильтра и проверьте ее.
- Ни в коем случае не включайте прибор без воды.
- Всегда пользуйтесь электроприбором на устойчивой, ровной, чистой и сухой поверхности.
- Ни в коем случае не разбирайте электроприбор.
- Используйте только оригинальные детали или детали, рекомендованные производителем.

1 Важные инструкции по технике безопасности и защите окружающей среды

- Перед чисткой отключите прибор от электрической сети. Подключать электроприбор к электросети и присоединять принадлежности можно только после того, как сам прибор и все принадлежности полностью высохнут после чистки.
- Прибор предназначен только для кипячения воды. В нем нельзя кипятить другие жидкости. В противном случае возможно возникновение опасной ситуации.
- Убедитесь, что поверхность прибора и нагревательная пластина остыли перед тем как к ним прикоснуться.
- Не погружайте электроприбор или штепсельную вилку в воду или другую жидкость.
- Запрещается пользоваться электроприбором во взрывоопасных местах и вблизи легковоспламеняющихся и горючих материалов.
- Если вы сохраняете упаковочные материалы, храните их в недоступном для детей месте.

1.2 Соответствие Директиве WEEE и утилизация продукта:

Данное изделие соответствует требованиям Директивы по утилизации отходов электрического и электронного оборудования (2012/19/EC). Изделие содержит символ отходов электрического электронного оборудования (WEEE).



Этот символ означает, что по истечении срока службы данного прибора, он не должен утилизироваться вместе с другими бытовыми отходами.

Использованное устройство должно быть возвращено в официальный пункт сбора для утилизации электрических и электронных устройств. Для получения информации о таких пунктах сбора, пожалуйста, свяжитесь с местными органами власти или розничной торговли, по месту покупки настоящего прибора. В вопросах восстановления и утилизации старого прибора каждый конкретный владелец играет важную роль. Надлежащая утилизация использованного прибора помогает предотвратить потенциальные негативные последствия для окружающей среды и здоровья человека.

1.3 Соответствие Директиве ЕС по ограничению использования вредных веществ

Приобретенное вами изделие соответствует требованиям Директивы по ограничению использования вредных веществ (2011/65/EC). Оно не содержит указанных в Директиве вредных веществ и запрещенных материалов.

1.4 Информация об упаковке



Упаковка прибора изготовлена из вторичного сырья, в соответствии с нашими государственными законами по охране окружающей среды. Не выбрасывайте упаковочные материалы вместе с бытовыми или другими отходами. Отнесите их в пункты приема упаковочных материалов, учрежденные местными органами власти.

2 Эксплуатация

2.1 Подготовка к работе



ПРЕДУПРЕЖДЕНИЕ:

Первое использование:
Пропустите кофемашину без кофе не менее 4 раз.

2.2 Приготовление кофе



Для хорошего вкуса кофе рекомендуется выполнять приготовление не менее 4 чашек кофе.



Перед началом процесса заваривания для улучшения удержания тепла рекомендуется промыть резервуар горячей водой.



Используйте только чистую, холодную, пресную питьевую воду.



На задней части резервуара для воды существует отверстие для капель, чтобы предотвратить превышение емкости кофеварки. Если вы добавите слишком много воды, она будет капать из задней части устройства.



ПРЕДОСТЕРЕЖЕНИЕ.

Если термोकюшка кувшин (6) установлен неправильно, противокapelная система (5) не будет работать должным образом. Это может привести к переполнению прибора горячей воды или горячего кофе.



Процесс приготовления можно остановить в любое время, нажав кнопку выключателя (7) снова.



Кофеварка оснащена противокapelной системой (5), расположенной под держателем фильтра (2), что позволяет на короткое время снять термोकюшка кувшин (6) и налить кофе, не дожидаясь, пока через фильтр пройдет вся вода из резервуара.



ПРЕДОСТЕРЕЖЕНИЕ. Не забудьте быстро поставить термोकюшка кувшин назад (6) на пластину (8) (макс. 30 секунд). В ином случае заваренный кофе может вылиться из фильтра. Если вы хотите использовать термोकюшка кувшин более 30 секунд, выключите прибор.



ПРЕДОСТЕРЕЖЕНИЕ. Никогда не вынимайте корзину фильтра (2) во время процесса заваривания, даже если вода не стекает. Очень горячая вода или кофе могут пролиться из корзины фильтра и привести к травме.



ПРЕДОСТЕРЕЖЕНИЕ.

Если через несколько секунд после правильной установки (8) стенклянного кувшина (6) вода/кофе не вытекает из корзины фильтра (2), немедленно отсоедините прибор и подождите 10 минут, прежде чем открывать и проверять корзину фильтра (2).



ПРЕДОСТЕРЕЖЕНИЕ.

Когда процесс заваривания закончится и индикатор уровня воды (3) с маркировкой "8" опустеет, в корзине фильтра (2) еще останется горячая жидкость. Подождите несколько минут, пока остальная жидкость стечет в термोकюшка кувшин (6).

2 Эксплуатация



Не начинайте приготовление следующей порции кофе, пока кофеварка не остынет хотя бы 15 минут.

Полезные советы

- Для предотвращения образования накипи используйте умягченную или профильтрованную воду.
- Храните неиспользованный кофе в прохладном сухом месте. После вскрытия упаковки кофе плотно закройте ее, чтобы сохранить свежесть кофейных зерен.
- Не используйте кофейную гущу из фильтра повторно, так как это уменьшит насыщенность вкуса.
- Повторный разогрев кофе не рекомендуется, поскольку только после заваривания кофе имеет наиболее выраженный вкус.

3 Информация

3.1 Чистка И Уход

**ПРЕДУПРЕЖДЕНИЕ:**

Не используйте для чистки электроприбора бензин, растворители или абразивные чистящие средства, металлические и жесткие щетки.



ПРЕДУПРЕЖДЕНИЕ: Ни в коем случае не погружайте электроприбор и шнур питания в воду или другую жидкость.



Прежде чем пользоваться электроприбором после чистки, вытрите все детали мягкой тканью или бумажным полотенцем.

3.2 Удаление накипи

Регулярное удаление накипи продлевает срок службы электроприбора. Кофеварку следует очищать от накипи не реже 4 раз в год. Частота этой процедуры зависит от жесткости используемой воды. Чем жестче вода, тем чаще следует очищать кофеварку от накипи.

1. Приобретите подходящий очиститель от накипи в специализированном магазине. Назовите наименование вашего прибора.
2. Перед началом процесса удаления накипи внимательно ознакомьтесь с упаковкой производителя устройства для удаления накипи. Если инструкция изготовителя отличается от приведенной в этом разделе, следуйте инструкции изготовителя.



Также для удаления накипи можно использовать белый уксус и лимонную кислоту вместо коммерчески доступных средств.

3. Заполните резервуар для воды до отметки "8" и добавьте средство для удаления накипи. Концентрация раствора: 1 часть жидкого средства на 4 части воды.

4. Включите прибор и позвольте прибору приготовить примерно одну большую чашку кофе.
5. Выключите прибор.
6. Оставьте раствор в кофеварке примерно на 15 минут.
7. Повторите действия 4—6.
8. Включите прибор и дождитесь, пока из него выльется вся жидкость.
9. Наполните резервуар холодной чистой питьевой водой и дождитесь, пока она полностью вытечет.
10. Повторите действие 9 четыре раза.
11. После этого кофеварку можно снова использовать для приготовления кофе.

3.3 Хранение

- Если электроприбор не будет использоваться в течение длительного времени, подготовьте его для хранения. Убедитесь в том, что электроприбор отсоединен от электросети и совершенно сухой.
- Храните прибор в сухом прохладном месте. Храните прибор в недоступном для детей месте.

3.4 Погрузка-выгрузка и транспортировка

- При погрузке-выгрузке и транспортировке переносите прибор в его оригинальной упаковке. Упаковка прибора защищает его от физических повреждений.
- Не располагайте тяжелые предметы на приборе или на упаковке. Это может привести к поломке прибора.
- Оберегайте прибор от падений. В противном случае возможны выход из строя или необратимые повреждения.



а титульном листе руководства пользователя вы можете увидеть, где расположены разделы с информацией по началу использования, общей информацией по использованию и информации по выполнению очистки.

Производитель: "Arçelik A.S."
Karaağaç Caddesi No: 2-6 Sütlüce, 34445, Turkey

(Guangdong Xinbao Electrical Appliances Holdings Co., Ltd. Longzhou Road, Leliu Town, Shunde District, Foshan City, G.D., P.R.C.) Китай

Импортер на территории РФ: ООО «БЕКО»
Юридический адрес: 601021 Россия, Владимирская обл., Киржачский р-н, дер. Федоровское, ул. Сельская, д. 49

Дата производства включена в серийный номер продукта, указанный на этикетке, расположенной на продукте, а именно: первые две цифры серийного номера обозначают год производства, а последние две – месяц.
Например, «10-100001-05» обозначает, что продукт произведен в мае 2010 года.

Действует только на территории РФ / Valid for Russian Federation only

beko

ГАРАНТИЯ 2 ГОДА

Адрес: 109004, Россия, Москва, ул. Станиславского, д21, стр 1. <http://www.beko.ru>
Телефон горячей линии 8-800-200-23-56 (Звонок бесплатный на всей территории России)

Гарантийный талон серия **RUS №**

Модель

Серийный номер

Дата продажи

Компания

Подпись продавца

ПЕЧАТЬ

Дата установки

Компания

Подпись мастера

ПЕЧАТЬ

Покупатель Телефон

Фамилия, Имя, Отчество

Изделие проверялось в присутствии покупателя;

Покупатель с условиями гарантии ознакомлен

Подпись Покупателя



Отрывные купоны гарантийного талона являются средством отчетности о выполнении сервисным центром гарантийных работ. Купон изымается из гарантийного талона после удовлетворения Ваших претензий.

beko

серия **RUS №**

Дата продажи

ПЕЧАТЬ
МАГАЗИНА

3

ГАРАНТИЯ 2 ГОДА

beko

серия **RUS №**

Дата продажи

ПЕЧАТЬ
МАГАЗИНА

2

ГАРАНТИЯ 2 ГОДА

beko

серия **RUS №**

Дата продажи

ПЕЧАТЬ
МАГАЗИНА

1

ГАРАНТИЯ 2 ГОДА

3.3 التخزين

- إذا لم تخطط لاستخدام الجهاز لفترة طويلة من الوقت، يرجى تخزينه بعناية. تأكد من نزع قابس الجهاز وجفافه تمامًا.
- عليك تخزين الجهاز في مكان بارد وجاف. حافظ على الجهاز دائمًا بعيدًا عن متناول أيدي الأطفال.

3.4 التعامل والنقل

- أثناء التعامل والنقل، احمل الجهاز في عبوته الأصلية. الهدف من عبوة تغليف الجهاز هو حمايته من أي أضرار مادية.
- لا تضع أحمالًا ثقيلة على الجهاز أو العبوة. يمكن أن يتعرض الجهاز للتلف.
- يؤدي إسقاط الجهاز إلى عدم صلاحيته للتشغيل أو يتسبب في إلحاق أضرار دائمة.

3.1 التنظيف والعناية

تحذير: يحظر نهائيًا استخدام البنزين أو المذيبات أو المنظفات الكاشطة أو الأجسام المعدنية أو الفرش الصلبة في تنظيف الجهاز.



تحذير: لا تضع الجهاز أو كابل الطاقة في المياه أو أي سائل آخر.



قبل استخدام الجهاز بعد التنظيف، عليك تجفيف جميع الأجزاء بعناية باستخدام منشفة.



3.2 إزالة الترسبات من الجهاز

إزالة البقايا يطيل عمر الجهاز. قم بإزالة البقايا من صناعة القهوة 4 مرات سنويًا على الأقل. تتوقف فترة إزالة البقايا على نقاء المياه في منطقتك، كلما ازدادت درجة عسر المياه، زاد عدد مرات إزالة البقايا من الجهاز.

1. قم بشراء مزبل ترسبات مناسب من متجر متخصص. يُرجى طلب تسمية الجهاز.
2. قبل البدء في عملية إزالة البقايا، يُرجى قراءة النشرة الداخلية الخاصة بجهة تصنيع محلول إزالة البقايا بعناية. إذا اختلفت تعليمات جهة التصنيع مع التعليمات المذكورة أدناه، فاتبع تعليمات جهة التصنيع.

يمكنك استخدام الخل الأبيض وعصير الليمون بدلاً من محلول إزالة البقايا المتاح تجاريًا.



3. عليك تعبئة خزان المياه حتى علامة 8 ثم أضف المحلول. نسبة الخلط: 4 وحدات من المياه مع وحدة 1 من مزبل البقايا.
4. قم بتشغيل الجهاز، وضع ما يقرب من فنجان من القهوة المملوء في الجهاز.
5. عليك إيقاف تشغيل الجهاز.
6. اترك الخليط منقوعًا لمدة 15 دقيقة.
7. كرر الخطوات من 4 إلى 6.
8. والآن، قم بتشغيل الجهاز وارك الخليط بالكامل يتحرك داخل الجهاز.
9. قم بتعبئة خزان المياه بالماء البارد والتنظيف الصالح للشرب و دع الماء يغلي في الجهاز.
10. كرر الخطوة 9 أربع مرات.
11. والآن يمكنك تحضير القهوة مرة أخرى.

يرجى الاطلاع على صفحة الغلاف من دليل المستخدم عند الاستخدام الأول، وأقسام الاستخدام العام والتنظيف.



2.1 الإعداد

تحذير: يحظر نهائيًا نزع سلة المرشح (2) أثناء عملية التحضير حتى لو لم يكن هناك ماء يخرج من فتحة تصريف المرشح. حيث أن الماء أو القهوة الساخنة للغاية قد تتسكب خارج سلة المرشح وتتسبب في إصابتك بحروق.



تحذير: الاستخدام لأول مرة: قم بتشغيل الجهاز دون إضافة القهوة 4 مرات على الأقل.



2.2 تحضير القهوة

تحذير: إن لم تكن المياه/القهوة تُصرف بصورة طبيعية من سلة المرشح (2) بعد عدة ثوانٍ من وضع الإبريق الزجاجي (6) في موضعه الصحيح (8) قم فورًا بنزع كابل توصيل الجهاز ثم انتظر 10 دقائق قبل فتحه والتحقق من حالة سلة المرشح (2).



للحصول على نكهة جيدة للقهوة نقتراح تشغيل الجهاز على كمية تكفي لإعداد 4 أكواب من القهوة على الأقل.



تحذير: بعد انتهاء عملية تحضير القهوة وعندما يصل يكون مستوى المياه إلى العلامة (3) "8" فارغ، فلا يزال هناك ماء ساخن داخل سلة المرشح (2). انتظر بضعة دقائق ليبتقطر ما تبقى من الماء بداخل الإبريق الزجاجي (6).



لتحسين الاحتفاظ بالحرارة، ننصح بتنظيف الوعاء بالماء الساخن قبل بدء عملية تحضير القهوة.



. اترك الجهاز ليبرد تمامًا لمدة 15 دقيقة على الأقل بين كل عمليتي تحضير.



استخدم المياه النظيفة والباردة والصالحة للشرب فقط.



هناك ثقب تقطير في مؤخره خزان المياه لمنع تجاوز الحد الأقصى لوعاء صناعة قهوة. فإن أضفت كمية كبيرة من المياه، فسيعمل ثقب التقطير هذا على تصريفها بعيداً عن الجهاز.



ملاحظات وتوبيهات

- استخدم المياه المفلترة لمنع تراكم الكلس.
- عليك تخزين القهوة غير المستخدمة في مكان بارد وجاف. بعد فتح عبوة القهوة، قم بإعادة إغلاقها بإحكام للحفاظ على النكهة الطازجة.
- لا تقم بإعادة استخدام بقايا القهوة من المرشح، حيث أن ذلك يقلل من نكهة القهوة.
- لا ننصح بإعادة تسخين القهوة، حيث تكون نكهة القهوة في أحسن حالاتها بعد انتهاء التحضير مباشرة.



تحذير: إذا لم يتم وضع الإبريق الزجاجي (6) بدقة، فإن أداة منع التنقيط (5) لا تعمل بشكل صحيح وقد يتسبب هذا بفيضان الماء الساخن أو القهوة الساخنة.

يمكن إيقاف عملية إعداد القهوة في أي وقت، عن طريق دفع مفتاح التشغيل/الإيقاف (7) مرة أخرى.



الجهاز مزود بأداة منع التنقيط والتي (5) توجد أسفل سلة المرشح (2) وتمتلك من إزالة الإبريق الزجاجي بشكل مباشر (6) لصب القهوة قبل انتهاء جريان الماء خلال الجهاز.



تحذير: تحقق من وضع الإبريق الزجاجي (6) على قاعدة (8) بسرعة (30 ثانية كحد أقصى). وإلا قد تتدفق القهوة الجاهزة من المرشح. إن كنت ترغب في استخدام الإبريق الزجاجي لمدة تتجاوز 30 ثانية، فعليك إيقاف الجهاز عن العمل.



1 تعليمات هامة للسلامة والبيئة

1.2 الالتزام بالتشريعات الخاصة بنفايات المعدات الكهربائية والإلكترونية والتخلص من نفايات المنتجات:

يتوافق هذا المنتج مع التشريعات الخاصة بنفايات المعدات الكهربائية والإلكترونية للاتحاد الأوروبي (2012/19/EU). يحمل هذا المنتج رمزاً تصنيفياً لنفايات المعدات الكهربائية والإلكترونية (WEEE). تم تصنيع الجهاز من أجزاء ومواد عالية الجودة يمكن إعادة استخدامها وهي مناسبة لإعادة التدوير. لا تتخلص من المنتج الذي تنوي التخلص منه مع النفايات المنزلية أو غيرها من النفايات في نهاية فترة استخدامه. بل عليك أخذه إلى مركز التجميع لإعادة تدوير الأجهزة الكهربائية والإلكترونية. يرجى استشارة السلطات المحلية لديك لمعرفة مراكز التجميع هذه.



1.3 التوافق مع توجيه RoHS

المنتج الذي اشتريته متوافق مع توجيه الاتحاد الأوروبي RoHS (2011/65/EU). هذا المنتج لا يحتوي على مواد مؤذية أو محظورة من تلك المشار إليها في التوجيه.

1.4 معلومات التعبئة

تم تصنيع مواد التعبئة للمنتج من مواد قابلة لإعادة التدوير وفقاً لتشريعات البيئة الوطنية لدينا. لا تتخلص من مواد التعبئة مع النفايات المنزلية أو غيرها من النفايات. خذها إلى نقاط تجميع مواد التعبئة المخصصة التابعة للسلطات المحلية.



- لا تفتح الغطاء أثناء ما تكون المياه قيد الغليان.
- ضع الغطاء بشكل يسمح بتوجيه البخار الساخن بعيداً عنك.
- لا تحمل الجهاز إلا من خلال المقبض.
- في حال ملاحظة عدم تقطر الماء من سلة المرشح أثناء العملية، قم بفصل الجهاز واتركه ليبرد لمدة 10 دقائق، ثم افتح غطاء المرشح وتحقق من حالته.
- لا تقم بتشغيل الجهاز بدون أي مياه بداخله.
- عليك دائماً استخدام الجهاز على سطح مستقر، ومستوى.
- لا تحاول أبداً فك الجهاز.
- استخدم القطع الأصلية فقط التي توصي بها الشركة المصنعة.
- انزع قابس الجهاز قبل التنظيف. بعد الانتهاء من التنظيف، جفف الجهاز وجميع الأجزاء قبل توصيله بمأخذ التيار.
- هذا الجهاز مصمم لغلي الماء فقط. لا يمكن استخدامه لغلي السوائل الأخرى. وإلا، سيتسبب في التعرض للخطر.
- تأكد من أن أسطح الجهاز ولوح السخان باردين قبل ملامستهم.
- لا تغمر الجهاز أو قابس الطاقة في المياه أو في أي سوائل أخرى.
- لا تستخدم الجهاز في، أو بالقرب من، الأماكن والمواد القابلة للاحتراق، أو سريعة الاشتعال.
- حافظ على مواد التغليف بعيداً عن متناول أيدي الأطفال.

1 تعليمات هامة للسلامة والبيئة

- يحتوي هذا القسم على تعليمات السلامة التي ستساعدك على تجنب خطر إصابة الأفراد أو الإضرار بالملتمكات.
- يؤدي عدم اتباع هذه التعليمات إلى إبطال الضمان الممنوح.
- هذا الجهاز مُعد لاستخدامه في الأغراض المنزلية في بعض الأماكن مثل:
 - في المحلات أو المكاتب أو المطابخ الشخصية أو أماكن عمل أخرى،
 - في المزارع،
 - أو يستخدمها العملاء في الفنادق أو النزل أو غيرها من المناطق السكنية.
 - في مناطق النوم أو تناول الإفطار.
- ينبغي أن تتوافق إمدادات الطاقة الخاصة بك مع المعلومات المقدمة على لوحة تصنيف الجهاز.
- وللمزيد من الحماية، يجب توصيل الجهاز بمفتاح حماية عطل التيار المنزلي بما لا يزيد عن 30 ميلي أمبير.
- لا تستخدم الجهاز سوى مع منفذ به طرف أرضي.
- لا تستخدم الجهاز على كابل تمديد خارجي.
- لا تثني أو تضغط على كابل الطاقة ولا تجعله يحتك بحواف حادة لمنع تعرضه لأي تلف.
- لا تلمس الجهاز أو القابس أبداً ويداك مبتلتان أو رطبتان أثناء ما يكون الجهاز متصلاً بالطاقة.
- لا تسحب كابل الكهرباء عند فصل الجهاز.
- هذا الجهاز معد للاستخدام المنزلي الخاص فقط وهو غير مناسب لخدمات توفير الطعام الاحترافية.
- لا تقم أبداً بملء الجهاز أعلى من مستوى مؤشر الحد الأقصى، فقد ينساب الماء المغلي.
- لا تملأ الغلاية أقل من مؤشر الحد الأدنى للمستوى.
- يتوافق هذا الجهاز مع المعايير الدولية للسلامة.
- يمكن استخدام هذا الجهاز من خلال الأطفال بعمر 8 سنوات فأكثر، والأشخاص ذوي الإعاقة البدنية أو الحسية أو الذهنية أو الذين ليس لديهم الخبرة أو المعرفة إذا كان ذلك تحت رقابة أو تعليمات فيما يتعلق باستخدام الجهاز بطريقة آمنة وفهم المخاطر التي ينطوي عليها.
- لا يجوز للأطفال اللعب بالجهاز. لا يجوز إجراء التنظيف والصيانة من قبل أطفال يقل عمرهم عن 8 أعوام، دون رقابة عليهم.
- ينبغي الحرص دائماً على إبقاء الجهاز والكابل الخاص به بعيداً عن متناول الأطفال الأصغر من 8 أعوام.
- لا تستخدمه إذا كان كابل الكهرباء أو الجهاز نفسه تالفاً. اتصل بمركز خدمة معتمد.
- لا يمكن استخدام هذا الجهاز للتطبيقات المدمجة وهو غير مخصص للاستخدام بداخل الخزانات.
- لا تضع جهاز إعداد القهوة في خزانة أثناء تشغيله.

1.1 السلامة العامة

يرجى قراءة هذا الدليل أولاً!

عزيزي العميل،

شكراً لك لاختيارك منتج Beko. نأمل أن تحصل على أفضل النتائج من جهازك والذي قد تم تصنيعه بأعلى جودة وبأحدث التقنيات. وعلى ذلك، يرجى قراءة دليل المستخدم بالكامل بالإضافة إلى جميع المستندات المصاحبة له بعناية قبل استخدام المنتج، واحتفظ بها للرجوع إليها مستقبلاً. إذا قمت بتسليم الجهاز لشخص آخر، فأعطه دليل المستخدم أيضاً. اتبع التحذيرات والمعلومات الواردة في دليل المستخدم.

تستخدم الرموز التالية في أجزاء متعددة من دليل المستخدم هذا:

| | |
|---|---|
| معلومات مهمة وتنبيهات مفيدة عن الاستخدام. |  |
| تحذير: تحذيرات بشأن مواقف خطيرة تتعلق بسلامة الحياة والمنشآت. |  |
| المواد المخطط لها أن تلامس الطعام. |  |
| لا تغمر الجهاز أو كابل الطاقة أو قابس الطاقة في المياه أو في أي سوائل أخرى. |  |

البيانات الفنية

مزود الطاقة: 220-240 فولت، 50-60 هرتز

الطاقة: 1000 واط

(ماكس). كمية القهوة: 65 جرام

تم الاحتفاظ بالتعديلات الفنية وتعديلات التصميم.

القيم المشار إليها في العلامات المثبتة على المنتج أو المستندات الأخرى المطبوعة المتوفرة معه تمثل القيم التي تم الحصول عليها في المختبرات وفقاً للمعايير ذات الصلة. قد تختلف هذه القيم وفقاً لاستخدام الجهاز والظروف المحيطة به.

1. غطاء سلة المرشح
2. سلة المرشح
3. مؤشر مستوى المياه
4. خزان المياه
5. منع التقيط
6. إبريق من الترمو
7. زر التشغيل/الإيقاف
8. قاعدة

الملحقات

ملعقة قياس القهوة



تم إعداد هذا المنتج في مرافق حديثة وصديقة للبيئة.

لا يحتوي على دوائر مطبوعة (PCB).
صنع في الصين

متوافق مع توجيهات WEEE.

| | |
|---|--|
| 4 | 1 تعليمات هامة للسلامة والبيئة |
| 4 | 1.1 السلامة العامة |
| 5 | 1.2 الالتزام بالتشريعات الخاصة بنفايات المعدات الكهربائية والإلكترونية والتخلص من نفايات المنتجات: |
| 5 | 1.3 التوافق مع توجيه RoHS |
| 5 | 1.4 معلومات التعبئة |
| 6 | 2 التشغيل |
| 6 | 2.1 الإعداد |
| 6 | 2.2 تحضير القهوة |
| 7 | 3 المعلومات |
| 7 | 3.1 التنظيف والعناية |
| 7 | 3.2 إزالة الترسبات من الجهاز |
| 7 | 3.3 التخزين |
| 7 | 3.4 التعامل والنقل |

beko

صانعة قهوة

دليل المستخدم



CFM6401I

AR



01M-8818123200-2120-02