

# beko



**Апрайт Фризер**

Инструкции за употреба

**Verticalni Zamrzivač**

Uputstvo za upotrebu

**Вертикальної Морозилки**

Інструкція з експлуатації

**Uspravni Zamrzivač**

Uputstvo za upotrebu

**Zamrzovalna Omara**

Navodila za uporabo

**Fagyasztószelekrény**

Használati útmutató

**Vertikalus Šaldiklis**

Naudojimo instrukcija

**Vertikālā Saldētājkuģu**

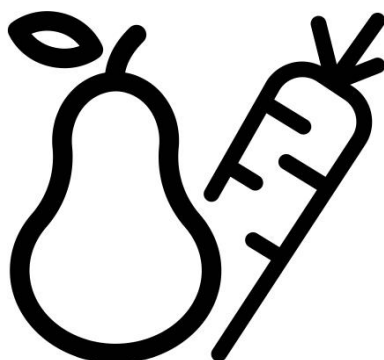
Lietošanas instrukcija

**Вертикального Морозильника**

Руководство по эксплуатации

**Вертикален Замрзнувач**

Упатство за употреба



**RFSA240M31WN**

**BG-SR-UA-BiH-SL-HU-LV-LT-RU-MK**



### **ВНИМАНИЕ!**

Вашия апарат съдържа хладилна течност R600a (запалим само при определени условия) газ от естествен произход който е силно съвместим със изискванията за опазване на околната среда. За да осигурите нормална работа на Вашият уред моля спазвайте следните правила:

- ♦ Осигурете нормална вентилация на уреда.
- ♦ Не използвайте механични устройства за размразяване на уреда, освен тези препоръчни от производителя.
- ♦ Не наранявайте хладилната верига.
- ♦ Не използвайте електрически уреди вътре в апарата.

### **UPOZORENJE!**

Kako bi se osigurao normalan rad vašeg zamrzivača koji koristi kompletno ekološki prihvatljivo rashladno sredstvo R600a (zapaljivo samo pod određenim uvjetima), trebate se pridržavati slijedećih pravila:

- ♦ Ne ometati slobodnu cirkulaciju zraka oko zamrzivača.
- ♦ Ne koristiti mehanička sredstva za ubrzavanje odleđivanja, koja nije preporučio proizvođač.
- ♦ Paziti da se ne ošteti krug rashladnog sredstva.
- ♦ Unutar prostora zamrzivača za spremanje namirnica ne koristiti električne uređaje koje nije preporučio proizvođač.

### **УВАГА!**

Для того, щоб забезпечити нормальну роботу Вашого холодильника, в якому використовується охолоджуючий реагент R600a, абсолютно нешкідливий для навколишнього середовища (займається лише за певних умов), Вам

Необхідно дотримуватися наступних правил..

- ♦ Не створюйте перепон для вільної циркуляції повітря навколо холодильника.
- ♦ Не користуйтеся жодними механічними пристроями та інструментами для видалення льоду під час розморожування холодильника, окрім тих, що рекомендовані виробником.
- ♦ Не допускайте пошкодження охолоджуючого контура.
- ♦ Не встановлюйте всередину холодильного відділення, де зберігаються продукти, жодних електричних пристроїв, окрім тих, що рекомендовані виробником.

### **UPOZORENJE!**

U cilju osiguranja normalnog rada vašeg hladnjaka koji koristi za okolinu bezopasno sredstvo za hlađenje R600a (zapaljivo), potrebno je da se pridržavate sljedećih pravila:

- ♦ Ne ometajte slobodnu cirkulaciju zraka oko aparata.
- ♦ Ne koristite mehaničke sprave za ubrzanje odleđivanja, osim po preporuci proizvođača.
- ♦ Ne oštećujte cirkulacioni sistem.
- ♦ Ne unosite električne sprave u odjeljke za pohranu namirnica osim po preporuci proizvođača.

### **OPOZORILO!**

Za normalno delovanje vašega hladilnika, ki uporablja naravi prijazno hladilno sredstvo R600a (vnetljivo samo pod določenimi pogoji), je treba upoštevati naslednja pravila:

- ♦ Ne ovirajte prostega pretoka zraka okoli naprave.
- ♦ Za hitrejše odtajanje ne uporabljajte mehanskih naprav, ki jih ni priporočil proizvajalec.
- ♦ Ne preprečite hladilnega krogotoka.
- ♦ V prostoru za hrano ne uporabljajte električnih naprav, ki jih ni priporočil proizvajalec.

### **FIGYELMEZTETÉS!**

AzI, R600a (csak bizonyos körülmények között gyúlékony) teljesen környezetberát gázzal működő hűtőberendezés normális működésének eléréséhez, kövesse a következő szabályokat:

- ♦ Ne gátolja a levegő keringését a készülék körül!
- ♦ Ne használjon más mechanikus eszközöket a gyorsabb felolvasztás érdekében, mint amit a gyártó ajánl!
- ♦ Ne szakítsa meg a hűtőközeg keringésrendszerét!
- ♦ Ne használjon más elektromos eszközöket a mélyfagyasztó részben, mint amiket a gyártó javasolhat!



## **DĒMESIO!**

Kad uztikrintumēte normalu jūsu šaldiklīveikīmu, kuris naudoja draugišką aplinkai šaldymo agentą R600a (užsidega tik tam tikromis sąlygomis) jūs privalote laikytis šių nurodymų:

- leiskite laisvai cirkuliuoti orui aplink prietaisą;
- nenaudokite jokių kitų priemonių, norėdami atitirpinti šaldiklį ar šaldiklį, naudokite tik tas, kurias rekomenduoja gamintojas;
- nekeiskite šaldiklio elektros grandinės;
- nenaudokite elektros prietaisų šaldiklio viduje.

## **UZMANĪBU!**

Lai garantētu jūsu sasaldēšanas iekārtas (kura izmanto viedei nekaitīgu dzesēšanas vielu R600a – uzliesmojošs tikai pie noteiktiem apstākļiem), ir nepieciešams ievērot sekojošo:

- Netrauciet gaisa cirkulācijai ap iekārtu.
- Neizmantojiet nekādas mehāniskās iekārtas atkausēšanas paātrināšanai.
- Nesabojājiet dzesēšanas ķēdi.
- Nodalījumā pārtikas produktu glabāšanai neizmantojiet nekādas mehāniskās iekārtas, ja ražotājs to neiesaka.

## **ВНИМАНИЕ**

Для того, чтобы обеспечить нормальную работу Вашего холодильника в котором используется охлаждающий реагент R600a, совершенно безвредный для окружающей среды (воспламеняющийся только в определенных условиях), Вам следует соблюдать следующие правила.

- Не создавайте препятствий для свободной циркуляции воздуха вокруг холодильника.
- Не пользуйтесь никакими механическими приспособлениями и инструментами для удаления льда при размораживании холодильника, кроме тех, которые рекомендованы изготовителем.
- Не допускайте повреждения охлаждающего контура.
- Не устанавливайте внутрь холодильного отделения, где хранятся продукты, никакие электрические устройства, кроме тех, которые рекомендованы изготовителем.

## **ПРЕДУПРЕДУВАЊЕ!**

So цел да се обезбеди нормално функционирање на уредот, кој користи целосно еколошки разладувач (фреон) R600a (запалив само под одредени услови), морате да се придржувате кон следните правила:

- Немојте да ја попречувате слободната циркулација на воздухот околу уредот.
- Немојте да употребувате механички предмети за да го забрзате процесот на одмрзнување. Користете ги само оние кои се препорачани од производителот.
- Немојте да го оштетувате разладното коло.
- Не употребувајте електрични апарати внатре во уредот. Користете ги само оние кои се препорачани од производителот.

## **BG** Съдържание

Безопасност преди всичко /1
Електрически изисквания /2
Инструкции при транспортиране /2
Инструкции при инсталиране /2
Контрол на температурата и настройки /3
Преди работа /3
Контролен панел на фризера /4
Функция Бързо Замразяване /4
Съхранение на замразени храни /4
Замразяване на свежи продукти /5
Лед; Запознаване с вашия уред /5
Размразяване /5
Почистване и грижи /5
Промяна посоката на отваряне на вратата /6
Полезни съвети /6
Разрешение на проблеми /7
Нормални работни шумове /7

## **SR** Sadržaj

Mere bezbednosti /8
Električna instalacija /9
Transportna uputstva /9
Uputstva za instalaciju /9
Kontrola i pode.avanje temperature /10
Pre rada /10
Kontrolna tabla zamrzivača /10
Odlaganje zamrznute hrane /11
Zamrzavanje sveže hrane /11
Pravljenje kockica leda /11
Upoznavanje uređaja /11
Odmrzavanje /12
Čišćenje i odr.avanje /12
Promena položaja vrata /12
Rešavanje problema /12
Podaci o .umovima koje uređaj proizvodi /13

## **UA** Зміст

Безпека перш за все! /14
Вимоги до електропостачання /15
Інструкція з транспортування /15
Інструкція зі встановлення /15
Регулювання температури /16
Перед початком роботи /16
Панель керування /17
Режим швидкого замороження /17
Зберігання заморожених продуктів /17
Заморожування свіжих продуктів /18
Заморожування льоду /18
Загальні відомості /18
Розморожування морозильника /18
Чищення морозильника і догляд за ним /19
Перенавішування дверцят /19
Що слід і чого не можна робити /19
Усунення несправностей /20
Почему морозильник шумит /20

## **BiH** Indeks

Sigurnost prije svega /22
Zahtjevi u pogledu napajanja el. energijom /23
Upute vezane za transport /23
Upute za instaliranje /23
Kontrola i regulacija temperature /24
Prije puštanja u pogon /24
Kontrolna ploča zamrzivača /25
Funkcija brzog zamrzavanja /25
Čuvanje zamrznutih namirnica /25
Zamrzavanje svježih namirnica /25
Pravljenje kockica leda /26
Osnovne informacije o hladnjaku /26
Odleđivanje /26
Čišćenje i održavanje /26
Promjena položaja vrata /26
Preporuke i zabrane /27
Otkrivanje smetnji /28
Informacije o signalnim zvukovima /28

## **SL** Kazalo

Varnost /29  
Električne zahteve /30  
Navodila za prevoz /30  
Navodila za namestitev /30  
Nadzor in prilagoditev temperature /31  
Pred delovanjem /31  
Nadzorna plošča zamrzovalnika /31  
Funkcija hitrega zamrzovanja /32  
Shranjevanje zamrznjene hrane /32  
Zamrzovanje sveže hrane /32  
Izdelava ledenih kock /32  
Spoznajte vašo napravo /32  
Odtajanje /32  
Čiščenje in nega /33  
Premeščanje vrat /33  
Kaj lahko in kaj ne smete /33  
Iskanje in odpravljanje napak /34  
Informacije o hrupu med delovanjem /34

## **HU** Tartalomjegyzék

Első a biztonság /35  
Elektromos követelmények /36  
Szállítási utasítások /36  
Beüzemelési utasítások /36  
Hőmérséklet szabályozás és beállítás /37  
Működtetés előtt /37  
Fagyasztó vezérlőpanel /37  
Gyorsfagyasztó funkció /38  
Fagyasztott étel tárolása /38  
Friss étel fagyasztása /38  
Jégkockák készítése /38  
Ismerje meg készülékét /39  
Kiolvasztás /39  
Tisztítás és védelem /39  
Ajtó áthelyezése /39  
Tegye és ne tegye /40  
Problémakeresés /41  
Információ az üzemeltetési zajokról /41

## **LV** Saturs

Drošība pirmkārt /42  
Elektrotīkla prasības /43  
Transportēšana /43  
Uzstādīšana /43  
Temperatūras atainošana un iestatīšana /44  
Pirms izmantošanas /44  
Saldēšanas kameras vadības panelis /45  
Ātrās sasaldēšanas funkcija /45  
Sasaldētu pārtikas produktu glabāšana /45  
Svaigu pārtikas produktu sasaldēšana /46  
Ledus gabaliņu pagatavošana /46  
Galvenās sastāvdaļas /46  
Atkausēšana /46  
Tīrīšana un apkope /46  
Durvju uzstādīšana uz otru pusi /47  
Ieteikumi un norādījumi /47  
Kļūmju novēršana /48  
Parasti darba trokšņi /48

## **LT** Turinnys

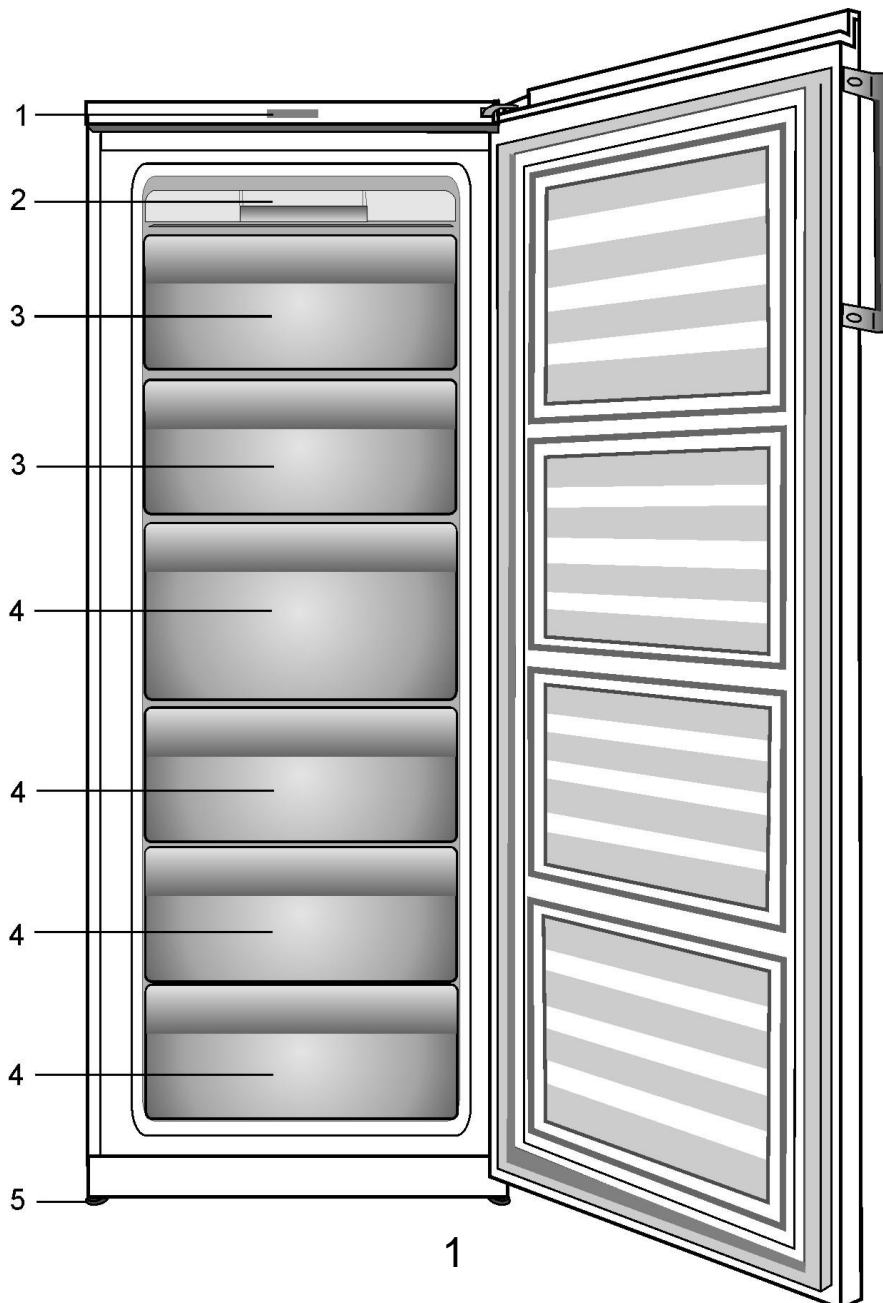
Sauga /49  
Elektros instaliavimo reikalavimai /50  
Transportavimas /50  
Prietaiso pastatymas /50  
Temperatūros reguliavimas ir nustatymas /51  
Prieš pradedant naudotis šaldikliu /51  
Šaldiklio valdymo skydas /52  
Greito užšaldymo funkcija /52  
Užšaldytų maisto produktų laikymas /52  
Šviežių maisto produktų užšaldymas /53  
Ledukų užšaldymas /53  
Susipažinkite su prietaisu /53  
Atitirpinimas /53  
Valymas ir priežiūra /54  
Durelių krypties keitimas /54  
Ką daryti ir ko nedaryti /54  
Informacija apie veikiančius garsus /55  
Gedimų šalinimas /55

## **RU** Содержание

Безопасность прежде всего! /56
Подключение к электропитанию /57
Инструкция по транспортировке /57
Инструкция по установке /57
Регулировка температуры /58
Перед началом работы /58
Панель управления морозильной камеры /59
Режим быстрой заморозки /59
Хранение замороженных продуктов /60
Замораживание свежих продуктов /60
Замораживание льда /60
Общие сведения /60
Размораживание морозильника /60
Чистка морозильника и уход за ним /61
Перевешивание двери /61
Что следует и чего не следует делать /61
Устранение неисправностей /62
Энергопотребление /62
Почему морозильник шумит /63

## **МК** Содржина

Безбедноста на прво место /64
Електрично приклучување /65
Упатство за транспорт /65
Упатство за инсталација /65
Подесување на температурата /66
Пред употреба /66
Панел за контрола на замрзнувачот /66
Функција за брзо замрзнување /67
Сместување на замрзната храна /67
Замрзнување на свежа храна /67
Правење на коцки мраз /68
Запознавање со вашиот апарат /68
Одмрзнување /68
Чистење и одржување /68
Менување на правецот на отварање на вратата /69
Направите/Не правите /69
Проблеми и нивно решавање /69
Информации за бука од оперирањето /70



1

**i** Фигурите, в настоящето ръководство за употреба, са схематични и може да не отговарят точно на вашия уред. Ако споменатите части липсват във вашия уред, то те важат за други модели.

**i** Slike koje se nalaze u ovom uputstvu za upotrebu su šematski i možda ne odgovaraju tačno vašem proizvodu. Ako predmetni delovi nisu uključeni u proizvod koji ste kupili, onda to važi za druge modele.

**i** Илюстрації в даній інструкції є схематичними і можуть відрізнятися від вашої моделі. Якщо до комплектації моделі, яку ви придбали, не входять згадані деталі, вони призначені для інших моделей.

**i** Slike koje se nalaze u ovom uputstvu za upotrebu su šematski i možda ne odgovaraju tačno vašem proizvodu. Ako predmetni delovi nisu uključeni u proizvod koji ste kupili, tada važe za druge modele.

**i** Slike v navodilih za uporabo so shematske in morda ne ustrezajo vašemu proizvodu. Če naprava, ki ste jo kupili, ne vsebuje določenih delov, so veljavni za druge modele.

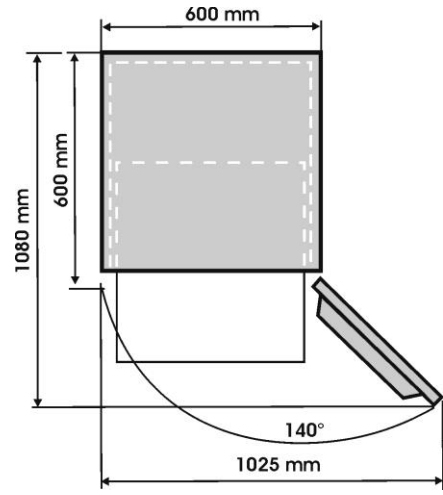
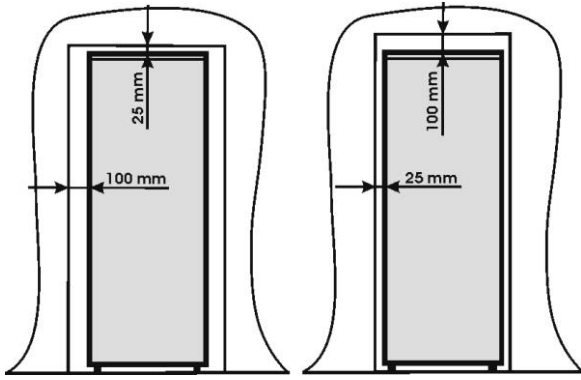
**i** A használati útmutatóban található képek szemléltető jellegűek, nem a valódi terméket ábrázolják. Amennyiben olyan részeket talál, melyek nem találhatók meg, az Ön által megvásárolt termékben, akkor azok más modellekre vonatkoznak.

**i** Attēli šajā instrukciju rokasgrāmatā ir shematiski un var precīzi neatbilst jūsu iekārtai. Ja attiecīgās daļas nav iekļautas jūsu iegādātās iekārtas komplektācijā, tad tās attiecas uz citiem modeļiem.

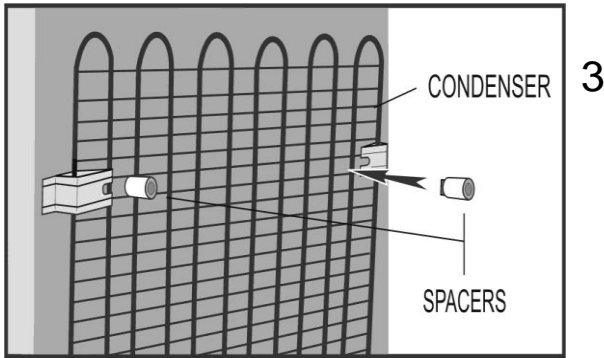
**i** Šiame eksploataavimo vadove pateikti paveikslėliai yra orientacinio pobūdžio; gali būti, kad jie tiksliai nevaizduoja jūsų turimo gaminio. Jei jūsų turimame gaminyje nėra aprašomų dalių, tai reiškia, jog tai taikoma kitiems modeliams.

**i** Иллюстрации в данной инструкции являются схематичными и могут не соответствовать вашей модели. Некоторые компоненты, которые не входят в состав приобретенного вами изделия, используются в других моделях.

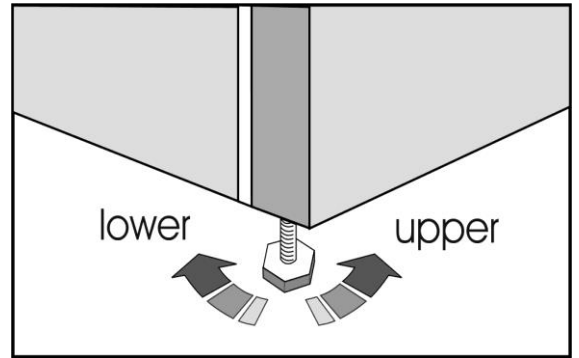
**i** Сликите што се прикажани во ова упатство за употреба се шематски и може да не соодветствуваат точно со производот. Ако деловите од поглавјето не се вклучени во производот што сте го купиле, тогаш тие важат за други модели.



2



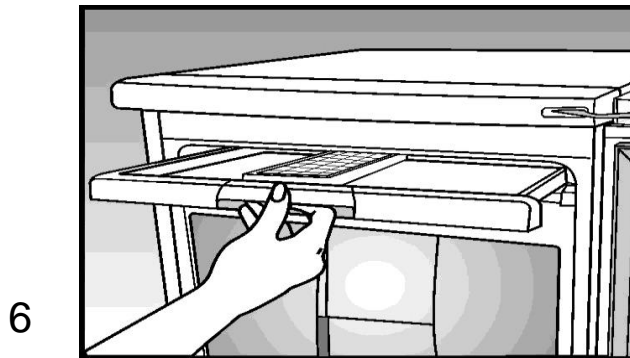
3



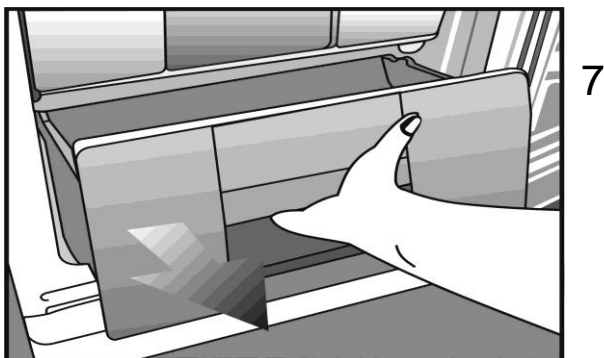
4



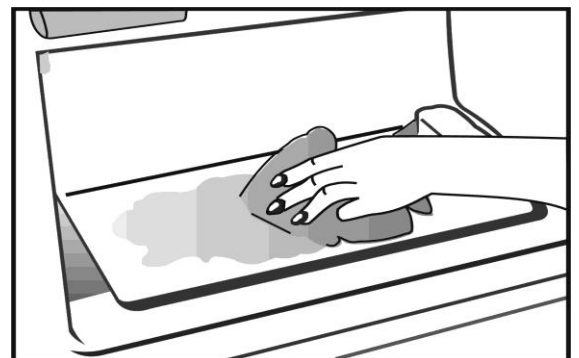
5



6



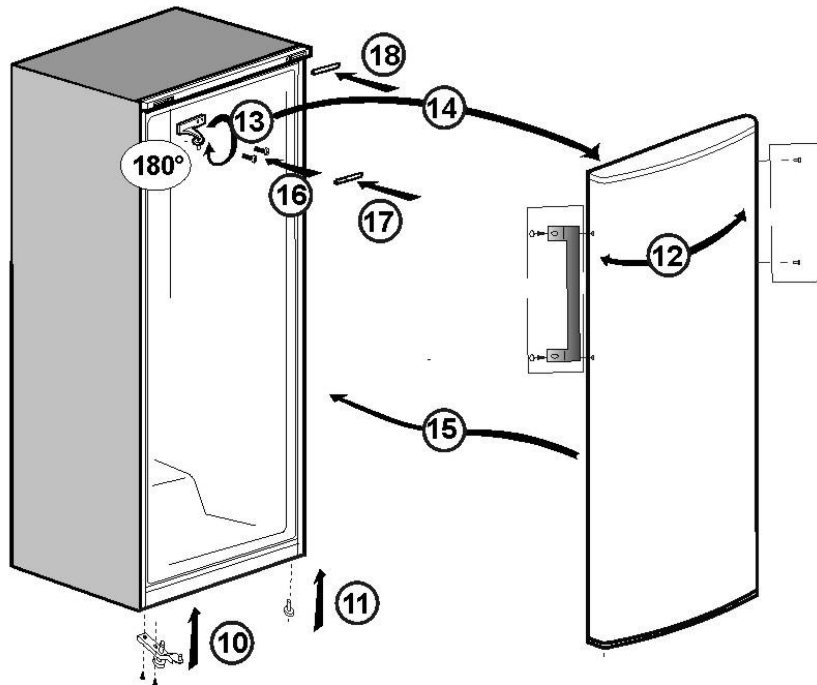
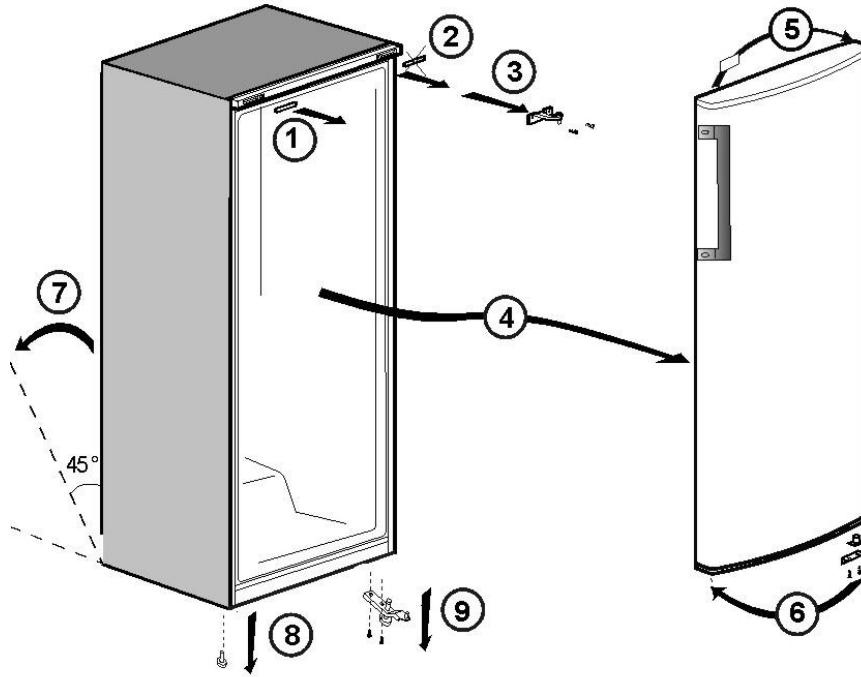
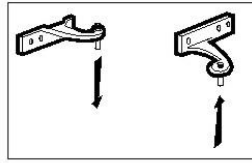
7



8



(13)



## **Инструкции за употреба**

Поздравления за Вашия избор на ВЕКО Качествени Уреди, създадени да Ви служат дълги години.

### **Сигурността преди всичко!**

Не включвайте Вашия фризер към електрическата мрежа преди да свалите опаковката и предпазните средства за транспортиране.

- Оставете Вашия фризер неподвижен поне 4 часа преди включване, за да позволите компресорното масло да се установи в нормално положение, особено ако хладилника е транспортиран хоризонтално.
- При изхвърляне на уреда, свалете ключалката и резето за да предотвратите заключването на деца вътре в уреда.
- Използвайте Вашия фризер само по предназначение.
- Не излагайте Вашия фризер на огън, тъй като съдържа запалими съставки в своята изолация. Препоръчваме Ви да се свържете с близкия сервиз за информация и налични услуги.
- Не препоръчваме употреба на Вашия фризер в неотоплено, студено помещение. (като гараж, килер, мазе, тераса и т.н.)

За да получите максимално добро и безаварийно функциониране на Вашия фризер, е много важно да прочетете внимателно тези инструкции. Неспазването на инструкциите може да доведе до лишаването Ви от безплатен сервиз в гаранционния период.

Моля, пазете книжката с инструкции на сигурно място, лесно за справка.

**Този уред не е предназначен за употреба от хора с физически, сетивни и умствени проблеми както и от хора без опит и познания, освен ако те не са стриктно инструктирани от компетентно лице относно работата и мерките за безопасност.**

**Не оставяйте децата си да играят с уреда без надзор.**

### **Електрически изисквания**

Преди да включите Вашия фризер към електрическата мрежа, убедете се, че волтажа и честотата на мрежата отговарят на необходимите за работата на Вашия уред.

Щепселът трябва да е достъпен след монтажа за да се осигури свободно изключване на уреда от ел. мрежа след монтажа.

#### **Внимание!**

**Този уред трябва да бъде заземен.**

Ремонтът на уреда трябва да бъде извършван само от квалифицирани специалисти. Ако охранващият кабел е повреден, производителят или обслужващият сервиз трябва да го заменят с нов за да се избегне всякакъв риск.

#### **ВНИМАНИЕ!**

Този уред работи с R600a, безопасен, но лесно запалим газ. При транспортиране и монтаж на уреда внимавайте да не повредите охладителната система. Ако охладителната система е повредена и има изтичане на газ от системата, пазете уреда от топлинни източници и задължително проветрете помещението.

**ПРЕДУПРЕЖДЕНИЕ** – Не използвайте каквито и да е уреди за ускоряване на процеса на размразяване, освен тези препоръчани от производителя.

**ПРЕДУПРЕЖДЕНИЕ** – Внимавайте за повреди на охладителната верига.

**ПРЕДУПРЕЖДЕНИЕ** – Не поставяйте във фризера електрически уреди, освен ако това не е изрично упоменато от производителя.

**ПРЕДУПРЕЖДЕНИЕ** – При повреда в охранващия кабел, той трябва да бъде подменен от производителя, сервизен представител или друг квалифициран специалист с цел да се избегне всякакъв риск.

### **Транспортни инструкции**

1. Фризера трябва да се транспортира само изправен. Опаковката трябва да се запази непокътната по време на транспорта.

2. Ако по време на транспорта Вашия фризер е бил в хоризонтално положение, не трябва да се включва поне 4 часа, за да се установи системата.

3. Неспазването на инструкциите за експлоатация може да доведе до сериозни повреди на уреда – за което производителя не носи отговорност.

4. Уредът трябва да бъде защитен от дъжд, влага и други атмосферни влияния.

#### **Важно!**

- Когато почиствате Вашия фризер, внимавайте да не докосвате кондензаторните метални жички на гърба, защото това може да доведе до нараняване на пръстите и ръцете.
- Не се опитвайте да седате или да стъпвате върху Вашия фризер, тъй като не е предназначен за такава употреба. Можете да се нараните или да повредите Вашия уред.
- Внимавайте за повреди на охранващия кабел при транспортирането и инсталирането.
- Не позволявайте деца да играят с уреда или управлението му.

### **Инструкции при инсталиране**

1. Не поставяйте Вашия фризер близо до печки или радиатори или на директна слънчева светлина, защото това предизвиква допълнително натоварване в работата на Вашия фризер. Ако се налага поставяне в близост до източник на топлина или фризер, моля, спазвайте следните разстояния:

От Печки 30 мм

От Радиатори 300 мм

От Фризери 25 мм

2. Убедете се, че е осигурено достатъчно пространство около Вашия фризер, за да осигурите свободна циркулация на въздух.

#### **(Фиг. 2)**

- Поставете капачето на задния панел на фризера, като по този начин отделите фризера от стената. **(Фиг. 3)**

3. Поставете Вашия фризер на равна повърхност. Двете предни крачета могат да се регулират чрез въртене по посока и обратна на въртенето на часовниковата стрелка. Нивелирането на Вашия фризер предотвратява допълнителните вибрации и шум. (Фиг. 4)

4. Вижте указанията "Почистване и грижи", за да подготвите Вашия фризер за употреба.

### **Контрол на температурата и настройки**

Температурата във фризера се влияе от бутона за регулиране на температурата във фризера (препоръчват се позиции 2 и 3).

Обикновено тази температура е под  $-18^{\circ}\text{C}$ . По-ниски температурни стойности могат да се постигнат с регулиране селектора на термостата по посока на позиция MAX. Препоръчваме Ви да проверявате температурата периодично с термометър за да постигнете най-добрата температура. Честото отваряне на вратата води до покачване на вътрешната температура, затова е препоръчително вратата да се затваря веднага след употреба.

### **Преди работа**

#### **Последна проверка**

Преди да включите Вашия уред, уверете се, че:

1. Крачетата са регулирани в положение до перфектно нивелиране.
2. Вътрешността е суха и въздухът може свободно да циркулира зад уреда.
3. Вътрешността е чиста според препоръките на "Почистване и грижи"
4. Включватے щепсела към контакта на ел.мрежа.

#### **Обърнете внимание на следното:**

5. Ще чуете звук, когато се включи компресора. Течността и газовете в охлаждащата система също могат да шумят леко, което е съвсем нормално.
6. За замразяване на пресни храни, използвайте отделението отбелязано с 4 звезди (препоръчва се втория рафт).
7. Не слагайте наведнъж голяма количество храна за замразяване. Качеството на храните се запазва при дълбоко замразяване за кратко време, затова не надвишавайте капацитета на уреда показан в техническите характеристики. Копчето на термостата трябва да се регулира така, че да се постигне най-ниска температура вътре във фризера при активирана функция "бързо замразяване", а оранжевата лампичка трябва да свети.
8. Не зареждайте Вашия уред веднага след включване. Изчакайте, докато достигне желаната температура. Препоръчваме измерване на температурата с точен термометър. (Виж "Контрол на температурата и настройки")

#### **Забележка:**

При спиране на ел.ток или проблем в храненето, не отваряйте вратата. Замразената храна няма да пострада за срок до 16 часа. Ако ел.захранване не се възстанови в този период, тогава хранителните продукти трябва да се проверят и да се консумират незабавно или да се сготвят и да се замразят отново.

## Контролен панел на фризера (Фиг. 5)

Контролният панел регулира температурата във фризера и има следните функции:

### 1 - Оранжева лампичка - Бързо замразяване включено

Когато завъртите копчето за регулиране на температурата във фризера (4) на позиция „БЪРЗО ЗАМРАЗЯВАНЕ“, оранжевата лампичка (1) ще светне, а уредът ще започне работа при условия на най-ниска температура. Оранжевата лампичка спира да свети след 50 часа работа при най-ниски температурни условия.

### 2 - Зелена лампичка - електричество включено (Волтаж)

Светва когато уредът е свързан с електрическата мрежа и остава включена постоянно когато има ток. Зелената лампичка не дава информация за температурата във фризера.

### 3 - Червена лампичка - Аларма за висока температура

#### 4 - Копче за настройка на температурата

#### Аларма за висока температура

След като уредът бъде включен за първи път, алармата не е активна 12 часа (червената лампичка не свети).

След изтичане на този период, червената лампичка светва (включва се) в следните случаи:

- Ако уредът е препълнен с прясна храна
- Ако вратата неволно е оставена отворена.

В тези случаи червената лампичка продължава да свети докато уредът достигне предварително настроената температура.

Ако червената лампичка продължава да свети, изчакайте 24 часа преди да се обадите в сервиза.

#### Важно:

Вашият уред е произведен за работа в среда с температура между  $-15^{\circ}\text{C}$  и  $+43^{\circ}\text{C}$ . Температурата във фризера може да се различава в зависимост от условията на употреба: разположение, заобикаляща температура, честота на отваряне на

вратата, степен на зареждане с хранителни продукти.

Ако светне червеният индикатор, изчакайте 24 часа преди да се обърнете към оторизиран сервизен център. Това може да се дължи на топлите хранителни продукти които сте поставили във фризера и/или вратата е забравена отворена. До 24 часа червеният сигнализиращ индикатор трябва да изгасне.

## Функция Бърза Замразяване

За да активирате функция БЪРЗО ЗАМРАЗЯВАНЕ, завъртете копчето за регулиране на температурата на позиция „FAST FREEZE“ („БЪРЗО ЗАМРАЗЯВАНЕ“). Препоръчително е да поставите хранителните продукти, които желаете да замразите бързо, 24 часа след активирането на функция "бързо замразяване". При активирана функция "бързо замразяване" хладилникът работи при най-ниска температурна настройка на фризера. Функцията "бързо замразяване" е с продължителност 50 часа. След спирането ѝ, хладилникът продължава работа при температурна настройка "3" дори и копчето да е все още на позиция „БЪРЗО ЗАМРАЗЯВАНЕ“. Тази екодизайн функция осигурява пестене на енергия в случай, че функция "бързо замразяване" не бъде изключена по някаква причина. Капацитетът на замразяване на хладилника е измерен и деклариран при активирана функция "бързо замразяване".

## Съхранение на замразена храна

Вашият фризер е подходящ за дългосрочно съхранение на готови замразени храни, може също да се използва за замразяване и съхранение на прясна храна.

При спиране на ел.ток или проблем в захранването, не отваряйте вратата. Замразената храна няма да пострада за срок до 16 часа. Ако ел.захранване не се възстанови в този период, тогава хранителните продукти трябва да се проверят и да се консумират незабавно или да се сготвят и да се замразят отново.

## **Замразяване на пресни хранителни продукти**

Моля, спазвайте следните инструкции за отлични резултати.

Не замразявайте наведнъж големи количества продукти. Качествата на храните се запазват най-добре, когато се замразят максимално бързо.

Ако ще замразявате голямо количество прясна храна, настройте контролера на позиция "БЪРЗО ЗАМРАЗЯВАНЕ" 24 часа преди да поставите прясната храна в отделението за бързо замразяване.

Препоръчително е термостата да се държи на позиция "БЪРЗО ЗАМРАЗЯВАНЕ" поне 24 часа, за да замрази максималното количество храна, посочено като капацитет на замразяване. Внимавайте да не смесвате замразена и прясна храна.

Малки количества храна под 1/2 кг (1 паунд) могат да се замразяват без функция бързо замразяване.

Внимавайте да не смесите вече замразените храни с пресни.

## **Лед**

(Фиг. 6)

Напълнете с вода формите за лед на ниво  $\frac{3}{4}$  и ги поставете във фризера.

Изваждайте леда от формите с дръжката на лъжица или подобен предмет, никога не използвайте остри предмети като ножове или вилици.

## **Запознаване с вашия уред**

(Фиг. 1)

1. Контролен панел, дисплей и настройки
2. Отделение за лед
3. Отделение за бързо замразяване
4. Отделение за съхранение на замразената храна
5. Предни крачета

## **Размразяване**

Размразявайте 2 пъти в годината или когато заледения слой стане много дебел.

- Образуването на лед е нормално явление.
- Образуването на лед не се отразява на нормалното функциониране на уреда.
- Размразявайте фризера когато имате по-малко количество замразени храни.
- Преди размразяването, настройте термостата на максималната позиция.
  - ♦ За да започне размразяването, изключете уреда от ел.мрежата.
  - ♦ Всички хранителни продукти трябва да бъдат опаковани в няколко пласта хартия и съхранени на студено място (например хладилник или килер).
  - ♦ Оставете вратата отворена. Съдове с топла вода (до 80°C) могат да се поставят внимателно във фризера, за да ускорят размразяването.

Не използвайте остри предмети, като ножове или вилици, за да отстраните леда. Никога не използвайте сешоари за коса, електрически нагреватели или други подобни ел.уреди за размразяване.

Попийте събралата се размразена вода в дъното на фризерното отделение. След размразяване, подсушете напълно вътрешността (Фиг. 7 & 8).

## **Почистване и грижи**

1. Препоръчваме преди почистване да изключите уреда от ел.мрежа.
2. Никога не използвайте остри инструменти или абразивни вещества, сапун, прах за пране и др.подобни за почистване.
3. Използвайте хладка вода за почистване и подсушавайте щателно.
4. За по-щателно почистване вътрешността на уреда, използвайте напоена кърпа в разтвор на сода бикарбонат и вода.

5. Ако няма да използвате уреда за дълго време, изключете го, извадете всички хранителни продукти, почистете го и оставете вратата откритата.

6. Препоръчваме да полирате металните части на продуктите (като външната част на вратата и стените на уреда).

7. Домашният прах, който се събира на гърба на уреда, трябва да се почиства с прахосмукачка веднъж годишно.

8. Проверявайте периодично уплътненията на вратите, за да сте сигурни, че не са зацапани с хранителни частици.

9. Никога:

- Не почиствайте уреда с неподходящи материали; като продукти на основата на петрол.
- В никакъв случай не излагайте уреда на висока температура
- Не ползвайте абразивни материали за почистване.

10. Наднорменото отлагане на лед трябва да се отстранява чрез осигурената пластмасова стъргалка. Голямото натрупване на лед може да влоши работата на фризера.

11. За да извадите някой от контейнерите, издърпайте максимално, наклонете леко нагоре и извадете.

### **Промяна посоката на отваряне на вратата**

Действайте по посочения ред на приложената схема. (фиг. 9)

### **Полезни съвети**

- ✓ Проверявайте често съдържанието на фризера.
- ✓ Почиствайте и размразявайте редовно Вашия уред (вижте “Размразяване”).
- ✓ Обърнете внимание на срока на годност на продуктите.
- ✓ Съхранявайте готовите замразени храни в съответствие с посочените инструкции на пакетите.

- ✓ Винаги избирайте висококачествени пресни хранителни продукти и почиствайте щателно преди замразяването им.
- ✓ Подгответе пресни хранителни продукти за замразяване на малки порции за осигуряване на бързо замразяване.
- ✓ Завивайте всички храни в алуминиево фолио или фризери качества полиетиленови торбички максимално стегнато и обезвъздушено. Завивайте замразените храни веднага след закупуване и ги поставяйте възможно най-скоро във фризера.
- ✓ Съхранявайте възможно най-кратко храната и съблюдавайте сроковете на годност и датите за срок на консумация.
- ✓ Не оставайте вратата отворена дълго време, тъй като това предизвиква консумация на повече ел. енергия и образуване на лед.
- ✓ Не използвайте остри предмети като ножове или вилици за отстраняване на леда.
- ✓ Не замразявайте топли, току що приготвени храни. Първо ги оставете да се охладят.
- ✓ Не замразявайте във фризера газирани напитки, тъй като могат да избухнат.
- ✓ Не съхранявайте отровни или други опасни субстанции във Вашия уред. Той е предназначен за съхранение само на хранителни стоки.
- ✓ Не надвишавайте капацитета на фризера, когато замразявате пресни продукти.
- ✓ Не давайте на децата си сладолед или лед директно от фризера. Ниската температура може да причини “фризерно изгаряне” на устните.
- ✓ Не съхранявайте газирани напитки.
- ✓ Не се опитвайте да замразявате отново размразена храна. Тя трябва да се консумира в рамките на 24 часа или да се сготви и отново да се замрази.
- ✓ Не докосвайте уреда с мокри ръце.
- ✓ Затваряйте плътно вратата.

## Разрешение на проблеми

Ако уреда не работи, когато е включен, проверете:

- Правилно ли е поставен щепсела в контакта и включено ли е захранването. За да проверите изправен ли е контакта, включете към него друг ел.уред.
- Проверете бушоните или за повреди в захранването.
- Правилно ли е зададен контрола на температурата.
- Ако сте сменяли щепсела, уверете се, че е свързан правилно.

Ако уреда все пак не работи, се свържете с дилъра, от който сте купили уреда.

## Информация за работните шумове

За да поддържа зададената температура, компресора на фризера се включва периодично.

Шумовете които се появяват в резултата на работата на уреда са напълно нормални. След достигане на зададената температура, шумовете автоматично намаляват.

**Множество работни шумове са напълно нормални като следствие на работата на охлаждащата система на вашия апарат:**

- Бръмчащ шум се създава от компресора. Той може да бъде малко по-силен когато компресора стартира работата си и силата му намалява когато апарата достигне работната температура.
- Шум от кипене и бълбукане се чува при протичане на хладилния агент по тръбите на уреда, и това са нормални работни шумове. Тези шумове се чуват за кратък период от време след като се изключи от работа компресора.
- Прищракване се чува винаги когато термостата включва/изключва мотора.

- Шумове от внезапно пукане могат да се чуват по време на
  - Автоматичното активиране на размразяващата система.
  - Когато рудеът се охлажда или подгрива (стените на уреда се разширяват)

**Ако шума по време на работа е много силен, причините нормално не са големи и могат да се разрешат много лесно.**

- Уреда не е в хоризонтално положение. Настройте предните крачета.
- Уреда не е поставен свободно. Поставете уреда така че да не опира до мебелите или до други уреди.
- Контейнерите са поставени хлабаво или се удрят в стените. Проверете подвижните изваждащи се компоненти и евентуално ги закрепете по-здраво.

### Внимание!

Никога не поправяйте уредът сами. Всички поправки от некомпетентно лице са опасни за потребителите и могат да доведат до сериозни повреди.



Символът  върху продукта или опаковката означава, че продуктът не бива да се третира като битови отпадъци. Вместо това трябва да се предаде в цъответния център за рециклиране на електрически и електронни уреди. Изхвърляйки този продукт по правилен начин, вие спомагате за предотвратяване на потенциални негативни последици за околната среда и човешкото здраве, които биха били причинени от неправилното изхвърляне на този продукт. За повече информация относно рециклирането на този продукт, моля обърнете се към местните власти, службата за събиране на битови отпадъци или магазина, където сте закупили продукта.



Čestitamo na Vašem izboru BEKO uređaja, koji je dizajniran tako da Vam pruži dugogodišnji kvalitetan rad.

### ***Mere bezbednosti!***

Nemojte povezivati uređaj na strujno napajanje dok ne uklonite sav pak materijal kao i .titnike.

- Ostavite uređaj da stoji bar 4 časa pre uključivanje, da biste dozvolili da se ulje u kompresoru stabilizuje ukoliko ga transportujete horizontalno.
- Ako bacate stari uređaj koji ima bravu i katanac na vratima, obavezno odložite uređaj na bezbedan način da ne bi došlo do zarobljavanja dece u njemu.
- Nemojte spaljivati uređaj. Uređaj sadrži supstance koje ne sadrže CFC u izolaciji, ali koje su zapaljive. Predlažemo da se posavetujete sa nadležnim organima u vezi bezbednog odlaganja starog uređaja.
- Ne preporučujemo upotrebu ovog uređaja u hladnoj, nezagrejanoj prostoriji (npr garaža, zimska bašta, baraka, spoljna prostorija).

Da biste dobili najbolje od svog uređaja, veoma je važno da pažljivo pročitate ovo uputstvo.

Nepridržavanje uputstvima može dovesti do gubitka prava na besplatan servis u garantnom roku.

Čuvajte ovo uputstvo na bezbednom mestu za buduću upotrebu.

Originalni rezervni delovi će biti obezbeđeni za 10 godina od dana kupovine proizvoda.

**U slučaju da ovaj uređaj koriste nestručne osobe, ili osobe sa umanjanim psiho-fizičkim sposobnostima, obavezno je da to bude u prisustvu ili po instrukcijama staratelja, odgovornih za njihovu bezbednost.**

**Deci ne treba biti dozvoljen pristup i igra sa uređajem.**

## **Povezivanje na struju**

Pre priključivanja na struju proverite da li napon i frekvencija koji su navedeni na pločici aparata odgovaraju Vašoj kućnoj strujnoj instalaciji.

Preporučujemo da ovaj uređaj priključite na struju u utičnicu koja je lako dostupna.

### **Upozorenje! Uređaj mora biti uzemljen.**

Popravke na električnim uređajima treba da vrši kvalifikovani tehničar. Nestručne popravke izvršene od strane nekvalifikovane osobe nose rizik po korisnika uređaja.

### **PAŽNJA!**

Ovaj uređaj koristi gas R 600a koji je ekološki ispravan ali je i zapaljiv gas. Za vreme transporta i postavljanja uređaja morate voditi računa da ne oštetite sistem za hlađenje. Ako se sistem za hlađenje ošteti i pojavi se curenje gasa iz sistema, držite uređaj dalje od izvora vatre i dobro provetrite prostoriju.

**UPOZORENJE** - Nemojte koristiti mehaničke sprave niti druga sredstva da biste ubrzali proces odmrzavanja, osim onih koje u tu svrhu preporučuje proizvođač.

**UPOZORENJE** - Nemojte oštetiti sistem za hlađenje.

**UPOZORENJE** - Nemojte koristiti električne uređaje u odeljcima za čuvanje hrane, osim onih koje preporučuje proizvođač.

**UPOZORENJE** - Ako je električni kabl oštećen, mora da ga zameni proizvođač, njegov serviser ili slično kvalifikovano lice kako bi se izbegla opasnost.

## **Uputstva za transport**

1. Uređaj treba da prenosite samo u uspravnom položaju. Pakovanje u kome se nalazi uređaj treba da ostane neoštećeno tokom transporta.

2. Ako se za vreme transporta uređaj prenosi horizontalno, mora se ostaviti bar 4 časa da odstoji pre rada, da bi se sistem stabilizovao.

3. Ukoliko se ne pridržavate ovih uputstava, možete izazvati oštećenja uređaja za koje proizvođač ne snosi odgovornost.

4. Uređaj morate zaštititi od kiše, vlage i drugih atmosferskih uticaja.

## **Važno!**

- Morate voditi računa prilikom čišćenja/ nošenja uređaja da ne dodirnete donji deo metalnih žica na kondenzatoru a koje se nalaze na zadnjem delu uređaja jer možete povrediti prste i ruke.
- Nemojte pokušavati da sedite ili stojite na uređaju jer nije predviđen za takvu upotrebu.
- Pazite da se strujni kabl ne zakači ispod uređaja za vreme ili nakon pomeranja, jer bi moglo doći do oštećenja kabla.
- Nemojte dozvoliti deci da se igraju uređajem niti njegovim komandama.

## **Uputstvo za instalaciju**

1. Nemojte stavljati uređaj u blizinu .tednjaka ili na direktnu sunčevu svetlost, jer bi ovo moglo da dodatno optereti rad uređaja. Ako ga postavite blizu izvora toplote ili zamrzivača, održite sledeće rastojanje: 30 mm od štednjaka 300 mm od radijatora 25 mm od zamrzivača.

Ostavite dovoljno prostora za slobodan protok vazduha.

Stavite rešetku koja obezbeđuje rastojanje na zadnji deo uređaja.

2. Uređaj treba postaviti na ravnu površinu. Prednje dve no.ice se mogu po potrebi podesiti. Da biste obezbedili da uređaj stoji uspravno, podesite no.ice okretanjem u smeru kazaljki na časovniku ili u suprotnom smeru dok ne obezbedite dobar kontakt sa podlogom. Pravilno pode.avanje no.ica sprečava prekomerne vibracije i buku (Stav 4).

3. Pogledajte odeljak .Čišćenje i održavanje. da biste videli kako da pravilno pripremite uređaj za upotrebu.

## Kontrola i podešavanje termostata

Temperatura u zamrzivaču se podešava pomoću termostata. Ova temperatura se kreće između  $-18^{\circ}\text{C}$  do  $-28^{\circ}\text{C}$  za vreme ciklusa rada.

Preporučujemo da proverite temperaturu pomoću termometra da biste obezbedili da odeljci za hranu zadržavaju željenu temperaturu. Zapamtite da odmah očitajte temperaturu jer će ona brzo da poraste čim izvadite termometar iz zamrzivača. Stoga nikad ne ostavljajte vrata otvorena i odmah ih zatvorite čim stavite ili izvadite hranu iz zamrzivača.

## Pre rada

### Poslednja provera

Pre nego što počnete da koristite zamrzivač proverite:

1. Nogice su podešene i uređaj stoji na ravnom.
2. Unutrašnjost uređaja je suva i vazduh slobodno cirkuliše sa zadnje strane uređaja.
3. Unutrašnjost je čista prema odredbama odeljka za čišćenje u uputstvu.
4. Strujni kabl je priključen na napajanje i struja je uključena. Prelepите kabl u utičnicu. Zeleni i crveni indikator će zasvetleti i kompresor počinje da radi kad se zamrzivač prvi put uključi.

### Napomena:

5. Čućete buku kad kompresor počne da radi. Tečnost i gasovi koji su zapečaćeni u sistemu za hlađenje takođe proizvode izvesnu buku, bez obzira da li kompresor radi ili ne. Ovo je sasvim normalno.
  6. Da biste zaledili svežu hranu, koristite odeljak obeležen sa 4 zvezdice (odeljak za brzo zamrzavanje).
  7. Nemojte istovremeno stavljati u zamrzivač velike količine hrane. Kvalitet hrane se najbolje održava ako se naglo i brzo zamrzne. Stoga je preporučljivo da ne prelazite kapacitet hlađenja uređaja koji je naveden u odgovarajućem delu.
- Dugme termostata treba da se podesi da bi se postigla najniža temperatura unutar zamrzivača, sa aktiviranom funkcijom brzog zamrzavanja i upaljenom narandžastom lampicom.

8. Nemojte puniti zamrzivač čim uključite uređaj. Sačekajte dok se ne postigne adekvatna temperatura. Preporučujemo da proverite temperaturu termometrom.

### Važna napomena:

Ako dođe do nestanka struje, ne otvarajte vrata uređaja. Zaledena hrana će početi da se otapa tek ukoliko struje nema duže od 16 sati. Ako nestanak traje duže, onda treba proveriti hranu i ili je odmah pojesti ili je skuvati pa ponovo zamrznuti.

## Kontrolna tabla zamrzivača Stav 5

Kontrolna tabla služi za podešavanje temperature u zamrzivaču i ima sledeće funkcije:

### 1 - Narandžasta dioda - Brzo zamrzavanje je uključeno

Ako dugme za podešavanje temperature zamrzivača (4) okrenete u položaj „FAST FREEZE” (Brzo zamrzavanje), upaliće se narandžasta lampica (1), a aparat će neprekidno raditi na najnižoj temperaturi. Narandžasta lampica se gasi posle 50 sati rada na najnižoj temperaturi.

### 2 - Zelena dioda - napajanje je uključeno (napon)

Svetli kad se aparat uključi u struju i svetleće dok god ima struje. Zelena dioda ne pruža informacije o temperaturi u zamrzivaču.

### 3 - Crvena dioda - Alarm za visoku temperaturu

### 4 - Dugme za podešavanje temperature

#### Alarm za visoku temperaturu

Kada se aparat prvi put uključi, alarm se ne aktivira narednih 12 sati (crvena dioda je ugašena).

Nakon tog perioda, crvena dioda svetli (crvena dioda je upaljena) u sledećim slučajevima:

- Ako je aparat preopterećen sa previše sveže hrane
  - Ako vrata aparata slučajno ostanu otvorena. U tim slučajevima će crvena dioda svetleti sve dok aparat ne dostigne unapred podešenu temperaturu.
- Ako crvena dioda svetli, sačekajte 24 sata pre nego što se obratite ovlašćenom servisu.

**Važno:**

Vaš proizvod je napravljen da radi na ambijetalnoj temperaturi između -15°C i +43°C.

Postinute temperature u uređaju variraju u zavisnosti od uslova u kojima se uređaj koristi, poloaja, temperature prostorije, učestalosti otvaranja, stepena napunjenosti uređaja. Ukoliko je crveni indikator uključen sačekajte 24 časa pre prijave kvara autorizovanom servisu.

Možda je razlog to što ste stavili toplu hranu u zamrzivač i/ili ste ostavili vrata otvorena.

Nakon 24 časa od početka rada crveni indikator bi trebao da se isključi.

**Funkcija brzog zamrzavanja**

Da biste aktivirali funkciju BRZOG ZAMRZAVANJA, podesite dugme za podešavanje temperature u položaj „FAST FREEZE“ (Brzo zamrzavanje). Preporučuje se da hranu koju želite brže da zamrznete stavite u odeljak zamrzivača 24 sata nakon aktiviranja funkcije brzog zamrzavanja. Dok je brzo zamrzavanje aktivirano, vaš frižider radi sa podešenjem za najnižu temperaturu zamrzivača. Funkcija za brzo zamrzavanje traje najviše 50 sati. Kada se završi, frižider se vraća na standardne uslove korišćenja, sa podešenjem temperature 3, iako je dugme još uvek okrenuto u položaj „FAST FREEZE“ (Brzo zamrzavanje). Ova ecodesign karakteristika obezbeđuje uštedu energije ako se funkcija brzog zamrzavanja ne otkaže iz nekog razloga. Kapacitet zamrzavanja vašeg frižidera meri se i deklariše sa aktivnom funkcijom dubokog zamrzavanja.

**Odlaganje zamrznute hrane**

Uređaj je pogodan za dugotrajno čuvanje fabrički zamrznute hrane a može se koristiti i za zamrzavanje i odlaganje sveže hrane. U slučaju nestanka struje, ne otvarajte vrata. Zamrznuta hrana može da izdrži do 16 časova. Ako nestanak potraje duže proverite hranu i smesta je pojedite ili skuvajte pa ponovo zamrznite.

**Zamrzavanje sveže hrane**

Molimo da sledite uputstva da biste dobili najbolje rezultate u radu uređaja.

Nemojte zamrzavati prevelike količine hrane odjednom. Kvalitet hrane se nabolje očuva kad se hrana brzo i potpuno zamrzava. Ako treba zamrznuti veće količine hrane, podesite kontrolno dugme na „FAST FREEZE“ (Brzo zamrzavanje) 24 sata pre stavljanja sveže hrane u odeljak za brzo zamrzavanje.

Preporučuje se da dugme držite u položaju „FAST FREEZE“ (Brzo zamrzavanje) najmanje 24 sata da biste zamrznuli maksimalnu količinu sveže hrane. Posebno pazite da ne mešate već zamrznutu i svežu hranu.

Male količine hrane do ½ kg mogu se zamrznuti bez podešavanja termostata.

Posebno vodite računa da ne mešate već zamrznutu i svežu hranu.

**Pravljenje kockica leda (Stav 6)**

Napunite do  $\frac{3}{4}$  posudu za led i stavite je u zamrzivač. Posude sa ledom olabavite drškom od kašike ili sličnom spravom, ne koristite oštre predmete poput noževa ili viljuški.

**Upoznajte svoj uređaj****Stav 1**

- 1 - Komandna ploča, displej i podešavanje
- 2 - Nosač posude za led i posuda za led
- 3 - Odeljak za brzo zamrzavanje
- 4 - Odeljci za čuvanje zamrznute hrane
- 5 - Podesive prednje nožice

## Odmrzavanje

Molimo da odmrzavate odeljak za zamrzavanje najmanje dva puta godišnje, kad naslage leda postanu debele.

- Naslage leda su normalna pojava.
- Naslage leda, posebno u gornjem delu odeljak normalna je pojava i ne utiče na dobar rad uređaja.
- Preporučuje se odmrzavanje u trenutku kad količina zamrznute hrane nije prevelika.
- Pre odmrzavanje podesite termostat na najjači položaj da bi se hrana dobro zaledila. Za vreme odmrzavanje, temperatura u frižideru ne sme biti previše niska.
- Isključite uređaj iz struje.
- Izvadite zamrznutu hranu, uvijte je u više slojeva papira i stavite na hladno mesto.
- Ostavite vrata otvorena da biste brže odledili i stavite u uređaj posude sa toplom vodom (do 80°C). Nemojte koristiti oštre predmete za skidanje naslaga leda.

Nemojte koristiti fenove, električne grejalice ili druge uređaje koji rade na struju u blizini zamrzivača za odmrzavanje. Kad se odmrzavanje završi, zatvorite odeljak za zamrzavanje i temeljno osušite unutrašnjost (**Stav 7 & 8**).

## Čišćenje i održavanje

1. Preporučujemo da pre čišćenja isključite uređaj iz strujnog napajanja.
2. Nemojte koristiti oštre predmete niti abrazivne supstance, sapun, sredstvo za čišćenje, deterdžent niti vosak za čišćenje.
3. Koristite toplu vodu za čišćenje spoljašnjosti uređaja i nakon toga ga dobro obrišite.
4. Za čišćenje unutrašnjosti koristite vlažnu krpnu navlaženu u rastvoru jedne kašičice sode bikarbode i ½ litra vode da biste očistili unutrašnjost uređaja i obrišite dobro.

5. Ako uređaj nećete koristiti duže vreme, isključite ga iz napajanja, izvadite svu hranu, očistite ga i ostvajte vrata otvorena.

6. preporučujemo da metalne delove uređaja čistite silikonskim voskom da biste zaštitili boju.

7. ukoliko se prašina nakupi na kondenzatoru koji se nalazi na zadnjem delu uređaja, usisajte je usisivačem jednom godišnje.

8. Proveravajte redovno zaptivne gume na uređaju i održavajte ih čistim.

9. Nikad nemojte:

- Čistiti uređaj nepogodnim sredstvima, benzinom itd.
- Izlagati uređaj visokim temperaturama
- Trljati abrazivnim materijalima.

10. Redovno uklanjajte višak leda. Velika količina nagomilanog leda umanjuje rad uređaja.

11. Da biste izvukli fioku, izvucite je što je više moguće, nagnite na gore pa izvucite je sasvim.

## Promena položaja vrata

Sledite postupak po brojevima (**Stav 9**).

## Rešavanje problema

Ukoliko uređaj ne radi kad ga uključite, proverite:

- Da li je kabl dobro priključen u utičnicu i da li je uključeno dugme za rad na uređaju.
- Da li je osigurač iskočio ili je struja u kući isključena.
- Da li je termostat pravilno podešen.
- Ukoliko je kabl na uređaju menjan, da li je pravilno povezan.

Ukoliko uređaj i dalje ne radi nakon svih ovih provera, obratite se svom prodavcu.

Molimo Vas da obavezno izvršite sve ove provere pre poziva, jer će Vam dolazak servisa svakako biti naplaćen čak i ukoliko uređaj ispravno radi.

## Informacije o zvucima koje uređaj proizvodi

Da bi odabrana temperatura ostala konstantna, uređaj povremeno uključuje kompresor. Zvuci koji se čuju su normalni. Čim uređaj dostigne radnu temperaturu, buka se automatski smanjuje.

Zujanje emituje motor (kompresor). Kad se motor uključi, zvuk se može na kratko pojačati. Zvuk tečnosti koja teče proizvodi tečnost za rashlađivanje koja protiče kroz cevi uređaja. Kliktanje se uvek može čuti kad se termostat uključuje ili isključuje.

Kliktanje može biti i rezultat uključenog sistema za automatsko odmrzavanje ili postupka hlađenja ili zagrevanja uređaja.

**Ukoliko su ovi zvuci izuzetno glasni, uzroci verovatno nisu ozbiljni i daju se lako ukloniti.**

**Uređaj ne leži na ravnoj površini.**

Podesite nožice koje se nalaze na prednjem delu uređaja.

**Uređaj ne stoji sam za sebe**

Udaljite uređaj od kuhinjskih uređaja i drugih uređaja.

**Police su labave ili se lepe**

Proverite pomične delove i ponovo ih podesite ako je potrebno.

**Upozorenje!**

Nemojte pokušavati da sami popravite uređaj niti njegove električne komponente. Bilo koja popravka izvršena od strane nestručne osobe može dovesti do gubitka prava na garanciju.


## Šta činiti

- Redovno proveravajte sadržinu zamrzivača
- Redovno čistite i odmrzavajte svoj uređaj.
- Držite u njemu hranu što je kraće moguće i pridržavajte se rokova trajanja koji su istaknuti na pakovanju.
- Odložite fabrički zamrznutu hranu prema datim uputstvima na pakovanju.
- Uvek birajte visoko kvalitetnu svežu hranu i temeljno je očistite pre zamrzavanja.
- Pripremite svežu hranu za zamrzavanje u malim količinama kako biste osigurali brzo zamrzavanje.
- Uvijte zamrznutu hranu odmah po kupovini i stavite je u zamrzivač što je pre moguće.
  - Odvojite hranu po odeljcima i ispišite sadržinu na kartici. Tako ćete lako naći hranu koju tražite bez preteranog otvaranja vrata i traćenja struje.

## Šta NE činiti

- Nemojte ostavljati dugo vremena otvorena vrata jer će uređaj trošiti više struje i brže formirati naslage leda.
- Nemojte koristiti oštre predmete prilikom uklanjanja leda.
- Nemojte stavljati toplu hranu u uređaj. Pustite da se prvo ohladi.
- Nemojte stavljati boce pune tečnosti niti zatvorene konzerve koje sadrže gaziranu tečnost u zamrzivač jer bi mogle pući.
- Nemojte odlagati otrovne niti opasne supstance u uređaj. Uređaj je predviđen za odlaganje samo jestivih supstanci.
  - Nemojte prekoračivati maksimum prilikom zamrzavanja sveže hrane.
- Nemojte koristiti sladoled ili hladnu vodu direktno iz zamrzivača. Niska temperatura može dovesti do promrzlina na usnama.
- Nemojte zaleđivati gazirana pića.
- Nemojte vraćati otopljenu zamrznutu hranu. Pojedite je u roku od 24 časa od kad je odledite ili je skuvajte pa je ponovo zamrznite.
- Nemojte vaditi hranu iz zamrzivača mokrim rukama.
- Nemojte zatvarati vrata uređaja pre nego što vratite na mesto vrata odeljka za brzo zamrzavanje.



Znak  na proizvodu ili pakovanju označava da proizvod ne sme da se tretira kao kućni otpad. Umesto toga, treba da se preda u odgovarajućem centru za reciklažu električne i elektronske opreme. Osiguranjem pravilnog odlaganja ovog proizvoda, pomoćićete u sprečavanju mogućih negativnih posledica na sredinu i zdravlje ljudi, koji bi inače bili uzrokovani neodgovarajućim rukovanjem otpadom ovog proizvoda. Za detaljnije informacije o reciklaži ovog proizvoda, molimo javite se u kancelariju lokalne samouprave, Vašu tvrtku za odlaganje otpada ili trgovinu u kojoj ste kupili proizvod.

Вітаємо вас з придбанням високоякісного морозильника ВЕКО, що буде Вам служити тривалий час.

### **Безпека перш за все!**

Не вмикайте морозильник до електромережі, доки не приберете всю упаковку і транспортувальні кріплення.

- Якщо ви перевозили морозильник у горизонтальному положенні,

Не вмикайте його після розпакування принаймні 4 години, для того, щоб всі системи прийшли до норми.

- Якщо ви викидаєте старий морозильник, и в нього на дверях є замок чи засув, впевніться, що вони в робочому стані, щоб діти граючись, випадково не опинилися в ньому зачиненими.

- Морозильник має використовуватись лише за призначенням.

- Позбуваючись старого морозильника, не намагайтесь його спалити. В теплоізоляції морозильника використовуються займісті матеріали. Ми радимо вам зв'язатися з місцевими органами влади для отримання інформації стосовно того, куди можна викинути старий морозильник.

- Ми не рекомендуємо пользоваться морозильником в неопалюваному, холодному місці (наприклад, гаражі, на складі, в прибудові, під навісом, у надвірній прибудові і т.н.) Щоб забезпечити максимально ефективну і безперебійну роботу морозильника, дуже важливо уважно прочитати цю інструкцію. Поламка морозильника в результаті недотримання наших рекомендацій може позбавити Вас права на безкоштовне обслуговування впродовж гарантійного періоду.

Будь ласка, зберігайте цю інструкцію в надійному місці, щоб її можна було легко знайти в разі необхідності.

Оригінальні запасні частини будуть постачатися протягом 10 років з моменту придбання виробу.

**Пристрій не призначений для використання людьми зі зниженими фізичними або розумовими здібностями, а також порушеннями чутливості. Люди, що не мають досвіду поводження з даними пристроєм, можуть використовувати його лише під наглядом досвідчених осіб, відповідальних за безпеку. Використання пристрою дітьми також має відбуватися під контролем дорослих.**

## Вимоги до електропостачання

Перед тим, як вставити штепсель до електричної розетки, впевніться, що напруга і частота струму, вказані на заводській марці всередині морозильника, відповідають напрузі та частоті струму у Вашому будинку. Ми рекомендуємо підключати морозильник до електромережі через розетку, належним чином встановлену у легкодоступному місці. Після встановлення приладу вилка має знаходитися у легкодоступному місці, щоб пристрій можна було від'єднати від мережі живлення.

### **Увага! Морозильник має бути заземлений.**

Ремонт електрообладнання мають виконувати тільки кваліфіковані фахівці. У разі пошкодження з'єднувального кабелю для усунення небезпеки його має замінити виробник або сервісний центр.

### **Увага!**

В системі охолодження морозильника циркулює газ R600a, що не має шкідливого впливу на навколишнє середовище, але легко займається. Під час транспортування та встановлення морозильника намагайтесь не пошкодити систему охолодження. Якщо пошкодження таки сталося і має місце витік газу з системи охолодження, слідкуйте за тим, щоб поряд із морозильником не було джерел відкритого вогню добре провітрити приміщення

**УВАГА** - Не користуйтесь жодними механічними пристосуваннями окрім тих, що рекомендуються в цій інструкції для прискорення розморожування морозильника та очищення морозильної камери від льоду.

**УВАГА** - Не допускайте пошкоджень системи охолодження.

**УВАГА** - Не встановлюйте всередині морозильника електричних пристосувань, окрім тих, що рекомендовані виробником морозильника.

**УВАГА** - Для запобігання нещасним випадкам, якщо шнур живлення пошкоджений, його має замінити виробник, його спеціаліст з сервісу чи інша особа, котра має аналогічну кваліфікацію.

## Інструкція з транспортування

1. Морозильник має транспортуватися лише у вертикальному стані. Заводська упаковка під час транспортування має залишитись непошкодженою.
2. Якщо морозильник під час транспортування був розміщений горизонтально, їм не слід користуватися принаймні 4 години, щоб всі його системи прийшли до норми.
3. Виробник не несе відповідальності за пошкодження морозильника, якщо порушуються вищезгадані рекомендації.
4. Морозильник має бути захищений від дощу, вологи та інших атмосферних впливів.

### **Важливе зауваження!**

- Слід бути обережними під час чистки або переміщення морозильника и не торкатися металічних частин конденсатора в задній частині морозильника, бо в результаті можна пошкодити пальці та руки.
- Не сідайте и не ставайте на морозильник. Він для цього не призначений. Ви можете отримати травму чи пошкодити морозильник.
- Впевніться, що електричний провід не потрапив під морозильник під час і після переміщення морозильника, інакше його можна пошкодити.
- Не дозволяйте дітям грати з морозильником або гратися з ручками чи кнопками керування.

## Інструкція зі встановлення.

1. Не встановлюйте морозильник поблизу від кухонних плит або радіаторів опалення чи на прямому сонячному світлі, оскільки це викличе додаткове навантаження на агрегати морозильника. якщо ви змушені встановлювати морозильник поряд із джерелом тепла або морозильником, забезпечте наступну мінімальну відстань:

від кухонних плит 30 мм  
від радіаторів опалення 300 мм  
від морозильників 25мм

2. Намагайтесь, щоб навколо морозильника було достатньо вільного місця і повітря вільно циркулювало (**див. мал. 2**).

- Встановіть вентиляційну кришку на задньому боці морозильника для того, Щоб забезпечити необхідну відстань між морозильником і стіною (**див. мал. 3**).



3. Морозильник має стояти на рівній поверхні. Дві передні ніжки мають бути відповідним чином відрегульовані. Щоб досягти суворо вертикального положення морозильника, відрегулюйте ніжки, обертаючи їх за або проти годинникової стрілки, доки вони не будуть стійко стояти на підлозі.

Правильне регулювання ніжок морозильника попереджує надмірну вібрацію та шум (див. мал. 4).

4. Зверніться до розділу “Чищення морозильника і догляд за ним”, щоб підготувати морозильник до експлуатації.

## Регулювання температури

Регулювання температури в морозильнику здійснюється за допомогою ручки встановлення температури в морозильнику (рекомендовані положення 2 або 3).

Загалом це температура нижче  $-18^{\circ}\text{C}$ . Для одержання нижчих температур поверніть ручку термостата в бік позначки MAX.

Ми радимо Вам періодично перевіряти термометром чи зберігається всередині морозильника потрібна температура. Показники термометра змінюються швидко, тому намагайтесь відмітити температуру одразу ж, щойно дістанете термометр з морозильника.

Мы советуем Вам периодически Пам'ятайте, що при частому відчиненні дверцят холодне повітря виходить з морозильника і температура всередині підвищується, тому не залишайте двері відчиненими і намагайтесь зачинити їх якомога швидше.

## Перед початком роботи

### Остання перевірка

Перед початком експлуатації морозильника перевірте наступне:

1. Передні ніжки мають бути відрегульовані так, щоб забезпечувати стійке положення морозильника.
2. Всередині морозильника має бути сухо, повітря за ним повинно циркулювати вільно.
3. Морозильник всередині має бути чисто вимитим, як рекомендується у розділі , “Чищення морозильника і догляд за ним”.
4. Штепсель повинен бути вставлений у розетку та електричний струм ввімкнутий.

### Зверніть увагу на те, що:

5. Ви будете чути шум при ввімкненні компресора. Рідина та газ всередині системи охолодження також можуть створювати деякий шум, незалежно від того, працює компресор чи ні. Це цілком нормально.

6. Для заморожування свіжих продуктів використовуйте відділення, позначене 4 зірочками (рекомендовано другу полицю).

7. Не заморожуйте продукти одразу у великій кількості за один раз. Продукти краще зберігаються, якщо вони проморожені наскрізь максимально швидко. Тому не перевантажуйте морозильну камеру понад її потужність (див. таблицю «Технічні характеристики»). Для того щоб у морозильній камері встановилася найнижча температура, слід перевести регулятор температури в положення, відповідне режиму швидкого заморожування. Під час дії цього режиму світиться оранжевий індикатор.

8. Не завантажуйте морозильник одразу після ввімкнення. Зачекайте, доки всередині не встановиться потрібна температура. Ми радимо перевіряти температуру точним термометром. (див. розділ «Регулювання температури»).

### Важливе зауваження

Морозильник розрахований на тривале збереження харчових продуктів, Заморожених промисловим способом, а також може бути використаний для замороження і зберігання свіжих продуктів. В разі перебоїв із електропостачанням не відкривайте дверцята морозильника. Заморожені продукти не постраждають, якщо електропостачання перервано менше, ніж на 16 годин.

Якщо струму немає більш тривалий час, то слід перевірити продукти, що зберігаються і негайно використати їх або проварити і заморозити знову.

## Панель управління морозильної камери (Рис. 5)

За допомогою панелі управління можна налаштувати температуру в морозильній камері. Вона має такі функції:

### 1 - Оранжева індикаторна лампочка - увімкнення швидкого заморожування

Якщо встановити регулятор температури в морозильній камері (4) у положення "FAST FREEZE" (Швидке заморожування), вмикається оранжевий індикатор (1), і морозильна камера починає працювати в режимі найнижчої температури. Цей режим діє протягом 50 годин, після чого оранжевий індикатор вимикається.

### 2 - Зелена індикаторна лампочка - електроживлення під'єднане (напруга)

Загоряється при підключенні приладу до мережі живлення та світиться, поки джерело живлення доступне. Зелена індикаторна лампочка не надає інформацію про температуру всередині морозильної камери.

### 3 - Червона індикаторна лампочка - сигналізація високої температури

### 4 - Ручка регулювання температури

#### Сигналізація високої температури

Після першого увімкнення приладу сигналізація вимкнена протягом 12 годин (червона індикаторна лампочка не горить). По завершенні цього періоду червона індикаторна лампочка загоряється в таких випадках:

- якщо прилад перевантажено свіжими продуктами;
- якщо дверцята помилково залишені відчиненими.

Червона індикаторна лампочка світитиметься, поки прилад не досягне попередньо встановленої температури. Якщо червона індикаторна лампочка засвітилася, звертайтеся до авторизованої сервісної служби лише по завершенні доби.

#### Важливе зауваження:

Ваш вибір призначений для роботи за умов температури навколишнього середовища від  $-15$  до  $+43$  °C.

Температура всередині морозильника залежить від конкретних умов експлуатації: від того, де встановлено морозильник, яка температура у приміщенні, як часто

відчиняють дверцята морозильника, наскільки його завантажено свіжими продуктами. Для регулювання температури встановлюйте ручку термостату відповідно до цих умов. Якщо загоряється червона лампочка, не поспішайте викликати майстра. Зачекайте добу. Можливо, ви поклали надто багато свіжих продуктів одразу або надто довго були відчинені дверцята. Якщо це так, то за добу червона лампочка згасне.

## Режим швидкого замороження

Режим ШВИДКОГО ЗАМОРОЖУВАННЯ вмикається поворотом регулятора температури в положення "FAST FREEZE" (Швидке заморожування). Рекомендується вмикати режим швидкого заморожування за 24 години до завантаження продуктів, які потрібно швидко заморозити, в морозильну камеру. На час дії режиму швидкого заморожування в морозильній камері холодильника встановлюється найнижча можлива температура. Тривалість дії режиму швидкого заморожування — 50 годин. Після закінчення дії цього режиму в холодильнику знову встановлюється нормальний режим, який відповідає положенню регулятора температури "3", навіть якщо регулятор все ще знаходиться в положенні "FAST FREEZE" (Швидке заморожування). Передбачена у приладі функція енергозбереження дає змогу автоматично вимкнути режим швидкого заморожування, якщо він не був вимкнений вручну. Наведена продуктивність холодильника по заморожуванню була визначена під час дії режиму швидкого заморожування.

## Зберігання заморожених продуктів

Морозильник розрахований на тривале збереження харчових продуктів, Заморожених промисловим способом, а Також може бути використаний для замороження і зберігання свіжих продуктів. В разі перебоїв із електропостачанням не відкривайте дверцята морозильника. Заморожені продукти не постраждають, якщо електропостачання перервано менше, ніж на 16 годин.

Якщо струму немає більш тривалий час, то слід перевірити продукти, що зберігаються і негайно використати їх або проварити і заморозити знову.

## Заморожування свіжих продуктів

Будь ласка, дотримуйтеся наступних інструкцій для отримання найкращих результатів.

Не заморожуйте продукти одразу в надто великій кількості за один раз.

Продукти краще зберігаються, якщо вони проморожені наскрізь максимально швидко.

Якщо потрібно заморозити велику кількість свіжих продуктів, регулятор температури слід встановити в положення "FAST FREEZE" (Швидке заморожування) за 24 години до завантаження продуктів до морозильної камери.

Для заморожування максимально можливої кількості свіжих продуктів (відповідно до наведеної продуктивності по заморожуванню), рекомендується встановити регулятор температури в положення "FAST FREEZE" (Швидке заморожування) щонайменше за 24 години до завантаження продуктів. Майте на увазі, що не можна змішувати заморожені та свіжі продукти.

Продукти у невеликій кількості (до 0,5 кг) можна заморожувати, не використовуючи функцію швидкого заморожування.

Зверніть особливу увагу на те, що не можна змішувати вже заморожені та свіжі продукти.

## Заморожування льоду

(Рис. 6)

Заповніть лоток для льоду водою на 3/4 і помістіть його у морозильне відділення.

Діставайте кубики льоду ручкою ложки або іншим подібним інструментом; ніколи не користуйтеся гострими або ріжучими предметами.

## Загальні відомості

(Мал. 1)

1. Панель керування, індикація та настройка
2. Лоток заморожки льоду
3. Відділення швидкого замороження
4. Відділення для зберігання заморожених продуктів
5. Регульовані передня ніжки

## Розморожування морозильника

Будь ласка, розморожуйте морозильник принаймні 2 рази на рік, або коли на стінках утворюється надто багато льоду.

- Утворення льоду та наморозі – цілком нормальне явище.
- Лід, що утворюється на верхній стінці відділення для зберігання продуктів не заважає роботі морозильника.
- Рекомендується розморожувати морозильник, коли в ньому мало продуктів.
- Перед тим, як розморожувати морозильник, встановіть за допомогою термостату максимально низьку температуру, щоб якомога сильніше проморозити продукти, що зберігаються в морозильнику.
  - Вимкніть морозильник з електромережі, витягнувши провід з розетки.
  - Витягніть з морозильника продукти, загорніть їх у декілька шарів паперу і поставте в холодне місце.
  - Відчиніть дверцята морозильника і поставте всередину ємкість з теплою водою (не гарячою 80 °C).
- Ніколи не користуйтеся гострими або ріжучими предметами (на кшталт ножів або виделок) для видалення льоду.
- Ніколи не користуйтеся феном для сушіння волосся та іншими електронагрівальними приладами для розморожування морозильника.
- По закінченні розморожування вимийте морозильник зсередини як описано в розділі «Чистка морозильника та догляд за ним» (Мал. 7&8).

## Чищення морозильника і догляд за ним

1. Ми радимо вам вимикати морозильник вимикачем і витягувати штепсель з електричної розетки перед чищенням.
2. Ніколи не користуйтеся для чищення морозильника гострими інструментами або абразивними матеріалами, милом, побутовими засобами для чищення, миючими або поліруючими засобами.
3. Для чищення корпусу морозильника Користуйтеся теплою водою і витирайте його насухо.
4. Змочіть ганчірку у розчині харчової соди (одна чайна ложка на півлітра води) для того, щоб вимити морозильник всередині, і протріть всі поверхні насухо.
5. Якщо ви не збираєтесь користуватися морозильником тривалий час, вимкніть його, заберіть з нього всі продукти, вимийте зсередини та залишіть дверцята не причиненими
6. Ми радимо Вам полірувати металеві частини корпусу (тобто, зовнішню поверхню дверей, бокові стінки) силіконовою мастикою (автомобільний поліроль) для того, щоб зберегти високу якість пофарбування.
7. Пил, що збирається на змійовику конденсатора, розташованому в задній частині морозильника, принаймні раз на рік слід видаляти пилососом.
8. Регулярно перевіряйте ущільнення дверцят, щоб пересвідчитися, що воно чисте і на ньому немає залишків продуктів.
9. Ніколи:
  - не чистіть морозильник не призначеними для цього засобами, такими, як наприклад, речовини, що містять бензин;
  - не піддавайте морозильник впливу високої температури;
  - не мийте, не протирайте і т.п. морозильник, використовуючи абразивні матеріали;
10. Регулярно розморозуйте морозильник, щоб видалити зайвий лід. Надмірно велика кількість льоду погано впливає на ефективність роботи морозильника.
11. Для того, щоб витягнути ящик, потягніть його на себе до кінця, трохи підніміть і витягніть зовсім.

## Перенавішування дверцят

Виконайте дії в послідовності, вказаній на схемі (Мал. 9).

### Що слід і чого не можна робити

- Слід** - частіше перевіряти продукти, що зберігаються у морозильній камері.
- Слід** - регулярно чистити і розморозувати морозильник (див. розділ «Розморозування»)
- Слід** - зберігати продукти впродовж якомога меншого часу і суворо дотримуватися термінів зберігання.
- Слід** - зберігати готові заморожені продукти відповідно до інструкцій, вказаних на упаковці.
- Слід** - завжди вибирати свіжі продукти високої якості і ретельно мити їх перед замороженням.
- Слід** - ділити свіжі продукти на маленькі порції, щоб вони швидше заморожувались.
- Слід** - якомога скоріше загортати щойно куплені заморожені продукти і класти їх до морозильної камери.
- Слід** - запаковувати продукти в окремі пакети і підписувати їх. Тоді Ви зможете швидше знайти необхідні продукти і Вам не потрібно буде надто часто відчиняти дверцята, що дозволить економити електроенергію.
- Не слід** - залишати дверцята морозильника відчиненими впродовж тривалого часу, бо це призведе до значного утворення льоду.
- Не слід** - користуватись гострими або ріжучими предметами (на кшталт ножів або виделок) для видалення льоду.
- Не слід** - використовувати гострі або ріжучі предмети, на кшталт ножів або виделок для видалення наморозі.
- Не слід** - ставити до морозильника гарячі продукти. Треба спершу дати їм прохолонутися.

**Не слід** - класти до морозильної камери пляшки, наповнені водою, або не відкриті банки газованої води, бо вони можуть розірватися.

**Не слід** - зберігати в морозильнику отруйні або небезпечні речовини. Морозильник призначений лише для зберігання харчових продуктів.

**Не слід** - переповнювати надміру морозильну камеру під час замороження свіжих продуктів.

**Не слід** - вживати морозиво або фруктової воду прямо з морозильної камери. Ви можете обморозити губи.

**Не слід** - заморожувати газовані напої.

**Не слід** - тривалий час зберігати розморожені продукти, їх треба використати впродовж доби або проварити і заморозити знов.

**Не слід** - діставати продукти з морозильника мокрими руками

**Не слід** - закривати кришку морозильника, не закривши кришку морозильної камери.

## Усунення несправностей

Якщо морозильник не працює, коли його ввімкнено, пересвідчіться:

- що штепсель вставлений до електричної розетки правильно і що електричний струм не вимкнений. (Для перевірки наявності струму ввімкніть до цієї розетки інший прилад);
- що не згорів запобіжник, не вимкнувся вимикач, чи не вимкнений головний вимикач на розподільчому щитку;
- що регулятор температури встановлений вірно;
- що новий штепсель, що використовується замість заводського, поставлений вірно.

Якщо морозильник все ще не працює після того, як Ви виконали перераховані вище перевірочні дії, порадьтеся із продавцем, в якого ви придбали морозильник.

Будь ласка, пересвідчіться, що перевірили все, що могли, бо в іншому разі може виявитися, що Вам доведеться платити гроші, якщо пошкоджень не буде виявлено.

## Чому морозильник шумит

Для того, щоб підтримувати задану температуру, морозильник періодично вмикається і вимикається автоматично. В результаті виникають шуми, що цілком нормально. Щойно температура всередині морозильника встановиться на заданому рівні, рівень шумів знизиться.


- Гудіння, дзижчання, викликані працюючим компресором. Під час його ввімкнення шум може на короткий час підсилитися.
- Охолоджуючий реагент, що циркулює в системі охолодження, також створює шум, наче переливається вода по трубах.
- Клацання може чути під час вимкнення та ввімкнення компресора.
- Клацання та потріскування може виникати в результаті:

- автоматичного ввімкнення розморожуючої системи;
- розширення та стиснення вузлів системи охолодження під час підвищення або зниження температури.

Якщо шуми надто гучні, то швидше за все, причини цього не такі вже й серйозні і їх легко усунути.

Швидше за все, причина в наступному: морозильник встановлений нерівно. Відрегулюйте положення морозильника за допомогою регульованих ніжок, або підкладіть під них яку-небудь дощечку. морозильник торкається будь-яких предметів.



Символ  на виробі чи упаковці вказує, що цей прилад не слід утилізувати з побутовими відходами. Натомість його треба здати у відповідний пункт збору для утилізації електричного та електронного обладнання. Забезпечуючи належну утилізацію цього приладу, ви сприятимете запобіганню потенційним негативним наслідкам для довкілля та здоров'я людини, які можуть бути спричинені неправильним ставленням до утилізації цього виробу. За докладнішою інформацією щодо утилізації цього виробу зверніться до місцевої адміністрації, служби утилізації побутових відходів або до магазину, в якому ви придбали прилад.

**Виробник: 'S.C. Arctic S.A.',  
Gaesti, str.13 Desembrer №210,  
Romania (Румунія)**

**Офіційний представник на території  
України: ТОВ «Беко Україна»,  
адреса: 01021, м. Київ,  
вул. Кловський узвіз,  
буд. 5 тел/факс.: 0-800-500-4-3-2**

**Термін служби 10 років**

Дата виробництва міститься в серійному номері продукту, що вказаний на етикетці, розташованій на продукті, а саме, перші дві цифри серійного номера позначають рік виробництва, а останні дві - місяць. Наприклад, «10-100001-05» означає, що продукт виготовлений в травні 2010 року. Інформацію про сертифікацію продукту Ви можете уточнити, зателефонувавши на гарячу лінію 0-800-500-4-3-2.

Čestitamo vam na izboru BEKO kvalitetnog uređaja, projektovanog za dugogodišnju upotrebu.

### ***Sigurnost prije svega !***

Nemojte priključivati hladnjak na električno napajanje sve dok ne bude uklonjena ambalaža i dijelovi namjenjeni za zaštitu pri transportu.

- U slučaju da je hladnjak transportovan u horizontalnom položaju, prije uključivanja postavite ga u vertikalni položaj u trajanju od najmanje 4 sata, u cilju pravilnog raspoređivanja kompresorskog ulja.
- Ako odbacujete stari hladnjak sa bravom ili rezom montiranom na vratima, potrudite se da ga ostavite u stanju u kome neće predstavljati opasnost za djecu.
- Ovaj aparat treba koristiti isključivo u skladu sa njegovom namjenom.
- Ne spaljujte hladnjak prilikom odlaganja. Vaš hladnjak sadrži zapaljive izolacione materijale bez udjela CFC gasova. Predlažemo da prilikom odbacivanja hladnjaka kontaktirate lokalne vlasti i informišete se o mogućnostima odbacivanja i odgovarajućim ustanovama.
- Ne preporučujemo upotrebu hladnjaka u prostorijama bez grijanja. (npr. garaže, staklenici, šupe, pomoćne prostorije itd.)

Da biste osigurali optimalan rad bez poteškoća, veoma je važno da pažljivo proučite ovo uputstvo. Ukoliko se ne budete pridržavali iznesenih uputa, izgubićete pravo na besplatan servis u okviru garantnog roka.

Molimo Vas da ovo uputstvo pohranite na način da bude lahko dostupno u slučaju potrebe.

Originalni rezervni dijelovi biće obezbijeđeni za narednih 10 godina počev od datuma kupovine proizvoda.

**Aparat nije pogodan za upotrebu od strane osoba umanjениh fizičkih, senzornih ili mentalnih sposobnosti ili osoba ograničenog iskustva i znanja, osim pod nadzorom i u skladu sa uputama osobe zadužene za njihovu sigurnost.**

**Potrebno je paziti da se djeca ne igraju sa aparatom.**

## Zahtjevi vezani za napajanje el.energijom

Prije priključivanja hladnjaka na el. mrežu, provjerite da li napon i frekvencija, prikazani na pločici unutar hladnjaka, odgovaraju karakteristikama Vaše el. mreže.

Preporučujemo priključivanje hladnjaka na ispravno ugrađenu i osiguračem obezbjeđenu utičnicu koja je na lako dostupnom mjestu. Nakon postavljanja, utikač mora biti dostupan kako bi se aparat mogao iskopčati sa napajanja.

### **Upozorenje ! Hladnjak mora biti uzemljen.**

Popravke električne opreme mogu izvoditi samo kvalifikovani stručnjaci. Ukoliko je napojni kabal oštećen, proizvođač ili služba za podršku kupcima ga moraju zamijeniti u cilju izbjegavanja opasnosti.

### **PAŽNJA!**

Ovaj uređaj radi sa R600a, koji je pogodan za okolinu ali je zapaljiv plin. Prilikom transporta i ugradnje aparata, treba voditi računa da se ne ošteti rashladni sistem. U slučaju oštećenja i isticanja gasa iz rashladnog sistema, aparat treba udaljiti od izvora otvorenog plamena i prozračiti prostoriju.

**UPOZORENJE** - Nemojte koristiti mehanička ili druga pomagala u cilju ubrzavanja procesa odleđivanja hladnjaka, osim po preporuci proizvođača.

**UPOZORENJE** - Spriječite nastanak oštećenja na cirkulacionom sistemu hlađenja.

**UPOZORENJE** - Nemojte koristiti električne uređaje unutar prostora za smještaj hrane, osim ako se ne radi o uređajima čiju upotrebu preporučuje proizvođač hladnjaka.

**UPOZORENJE** - Ako je napojni kabal oštećen, mora se zamijeniti od strane proizvođača, njegovog servisnog zastupnika ili osoba sličnih kvalifikacija da bi se izbjegla opasnost.

## Upute vezane za transport

1. Hladnjak treba transportovati isključivo u uspravnom položaju. Prilikom transporta, originalna ambalaža mora biti neoštećena.

2. Ukoliko je hladnjak transportovan u horizontalnom položaju, neophodno ga je držati u vertikalnom položaju, najmanje 4 sata, kako bi došao u radno stanje.

3. Nepridržavanje gornjih uputstava može uzrokovati oštećenja za koja proizvođač nije odgovoran.

4. Hladnjak mora biti zaštićen od kiše, vlage i ostalih atmosferskih uticaja.

### **Važno !**

- Prilikom čišćenja/micanja aparata, vodite računa da ne dotičete metalne vodove u donjem dijelu kondenzatora hladnjaka jer možete ozlijediti prste i ruke.
- Nemojte pokušavati sjesti ili stati na gornji dio hladnjaka, jer nije projektovan za takve namjene. Takvi postupci mogu ugroziti vaše zdravlje ili prouzrokovati oštećenje hladnjaka.
- Potrudite se da napojni kabal ne bude priklješten ispod hladnjaka pri pomjeranju, jer može doći do oštećivanja kabla.
- Nemojte dozvoliti djeci da se igraju sa hladnjakom, niti da diraju komande.

## Upute vezane za instaliranje

1. Nemojte postavljati hladnjak u blizini štednjaka ili radijatora, niti ga izlagati direktno sunčevoj svjetlosti, jer na taj način otežavate njegovo normalno funkcionisanje. U slučaju postavljanja hladnjaka u blizini izvora toplote ili zamrzivača, potrebno je osigurati minimalne razmake prema donjim preporukama:

od štednjaka 30 mm

od radijatora 300 mm

od zamrzivača 25 mm

2. Uvjerite se da je obezbjeđeno dovoljno prostora oko uređaja kako bi se omogućila nesmetana cirkulacija zraka (**stavka 2**).

• Postavite zadnji ventilacioni poklopac na hladnjak kako biste odredili udaljenost od zida (**stavka 3**).

3. Hladnjak treba postaviti na glatku površinu. Dvije prednje nožice su podesive. Stabilnost hladnjaka osigurajte podešavanjem prednjih nožica, okretanjem u smjeru kazaljke na satu ili obrnuto, sve dok ne postignete čvrst kontakt sa podlogom. Ispravno podešene nožice smanjuju prekomejrne vibracije i buku (**stavka 4**).

4. Da biste pripremili hladnjak za rad pročitajte poglavlje "Čišćenje i održavanje".



## Kontrola i regulacija temperature

Temperatura zamrzivača se reguliše pomoću tipke za podešavanje temperature zamrzivača (**preporučuju se položaji 2 ili 3**).

U principu je ova temperatura ispod  $-18^{\circ}\text{C}$ . Niže temperature možete dobiti okretanjem sklopke termostata prema položaju MAX. Mi preporučujemo provjeravanje temperature pomoću termometra kako biste osigurali da u odjeljacima za čuvanje hrane vlada željena temperatura. Zapamtite da odmah očitajte temperaturu jer se temperatura termometra ubrzano povećava nakon što ga uklonite iz hladnjaka.

Molimo vas imajte na umu da prilikom svakog otvaranja vrata hladan zrak izlazi vani i unutrašnja temperatura raste. Zato nikad ne ostavljajte vrata otvorena i pazite da ih zatvorite odmah nakon uzimanja ili stavljanja hrane u hladnjak.

## Prije puštanja u pogon

### Završne provjere

Prije nego što počnete koristiti zamrzivač, provjerite sljedeće:

1. Da su nožice hladnjaka podešene za optimalno oslanjanje.
2. Da je unutrašnjost hladnjaka suha i da je omogućena nesmetana cirkulacija zraka u stražnjem dijelu.
3. Da je unutrašnjost hladnjaka čista u skladu sa preporukama datim u poglavlju "ČIŠĆENJE I ODRŽAVANJE."
4. Da je utikač umetnut u zidnu utičnicu i da je uključeno napajanje električnom energijom. Izbjegavajte slučajna isključenja prilikom omotavanja sklopke.

## I obratite pažnju na sljedeće:

5. Prilikom pokretanja kompresora, čut ćete određenu buku. Tečnosti i plinovi zapečaćeni unutar sistema za hlađenje, mogu takođe uzrokovati buku, bez obzira da li kompresor radi ili ne. To je normalna pojava.

6. Za zamrzavanje svježih namirnica koristite odjeljak označen sa 4 zvjezdice (preporučujemo korištenje druge police).

7. Nemojte stavljati u zamrzivač prevelike količine hrane istovremeno. Kvalitet hrane se dobro održava ukoliko je ona duboko zamrznuta u najkraćem mogućem vremenu. Stoga se preferira da ne premašujete kapacitet zamrzavanja uređaja kao što je prikazano u "evidenciji o uređaju". Tipka termostata će se podesiti za postizanje najniže temperature u unutrašnjosti zamrzivača aktiviranjem funkcije brzo zamrzavanje i narandžasta lampica svijetli.

8. Nemojte stavljati namirnice neposredno nakon uključivanja hladnjaka. Pričekajte da odgovarajuća temperatura za smještaj namirnica bude postignuta. Preporučujemo kontrolu temperature pomoću preciznog termometra (vidi Kontrola i podešavanje temperature).

### Važna zabilješka:

Ukoliko dođe do prekida napajanja električne energije, nemojte otvarati vrata. Na zamrznutu hranu ne bi trebalo biti uticaja ako pad napona traje manje od 16 sati. Ako pad napona traje duže, tada bi hranu trebalo provjeriti i odmah je pojesti ili hranu skuhati i potom ponovo zamrznuti.

## Kontrolna ploča zamrzivača

### Stavka 5

Upravljačka ploča omogućava prilagođavanje temperature u zamrzivaču i sadrži sljedeće funkcije:

#### 1 - Narandžasti led indikator - Brzo zamrzavanje uključeno

Kada okrenete tipku za podešavanje temperature zamrzavanja, tipka (4), u položaj „BRZO ZAMRZAVANJE”, narandžasti led indikator (1) će svijetliti i uređaj će raditi u uslovimanajniže temperature. Narandžasti LED prestaje svijetliti nakon 50 sati rada u uslovima najniže temperature.

#### 2 - Zeleni led indikator - napajanje uključeno (napon)

Pali se kada je uređaj priključen na mrežno napajanje i ostaje upaljen dokle god je napajanje uključeno. Zeleni LED indikator na pruža informaciju o temperaturi unutar zamrzivača.

#### 3 - Crveni led indikator - Alarm za visoku temperaturu

#### 4 - Dugme za podešavanje temperature

#### Upozorenje o previsokoj temperaturi

Nakon uključivanja aparata po prvi put, indikator upozorenja se ne uključuje tokom prvih 12 sati (crveni led indikator je ugašen).

Po isteku ovog perioda, crveno svjetlo se pali (crveni led indikator je upaljen) u sljedećim slučajevima:

- Ako je u aparat smještena prevelika količina svježih namirnica
- Ako su vrata greškom ostala otvorena.

U navedenim slučajevima crveni led indikator će ostati upaljen sve dok aparat ne dosegne prethodno podešenu temperaturu.

Ako se crveni led indikator ne gasi, pričekajte 24 sata, a zatim se obratite ovlaštenom servisu.

#### Važno:

Vaš proizvod je dizajniran da radi na temperaturi okruženja između -15°C i +43°C.

Temperature koje se postignu u unutrašnjosti mogu varirati u skladu sa uslovima upotrebe uređaja: lokacija, temperatura okoline, učestalost otvaranja vrata, setpen napunjenosti hranom. Podešavanje temperature će biti modifikovano u skladu sa ovim uslovima.

Ako se crveni led indikator ne gasi, pričekajte 24 sata, a zatim se obratite ovlaštenom servisu.

Moglo bi biti da je topla hrana stavljena u zamrzivač i/ili su vrata ostavljena otvorena.

Za 24 sata rada alarma za visoku temperaturu (crveni led indikator), trebao bi se ugasiti.

## Funkcija brzog zamrzavanja

Da aktivirate funkciju BRZO ZAMRZAVANJE, molimo podesite tipku za podešavanje temperature u položaj „BRZO ZAMRZAVANJE”. Preporučuje se da namirnice koje želite zamrznuti brže stavite u odjeljak za zamrzavanje 24 sata nakon što aktivirate funkciju brzo zamrzavanje. Dok je brzo zamrzavanje aktivirano, vaš frižider radi pri najnižoj temperaturi podešenoj za zamrzivač. Funkcija brzo zamrzavanje traje 50 sati. Nakon prekida, vaš frižider se vraća na normalne uslove korištenja uz temperaturno podešavanje na 3 čak i ako je tipka i dalje namještena u položaju „BRZO ZAMRZAVANJE”. Ovo svojstvo eko-dizajna obezbjeđuje uštedu energije kada funkcija brzo zamrzavanje nije otkazana iz bilo kojeg razloga. Kapacitet zamrzavanja vašeg frižidera se mjeri i deklariše dok je aktivna funkcija brzo zamrzavanje.

## Čuvanje zamrznutih namirnica

Vaš zamrzivač je pogodan za dugotrajno čuvanje tvornički zamrznutih namirnica, kao i za zamrzavanje i čuvanje svježih namirnica.

Ukoliko dođe do prekida napajanja el.energije, nemojte otvarati vrata. Prekidi napajanja el. energijom, koji traju kraće od 16 sati, ne bi trebali imati uticaja na zamrznute namirnice. U slučaju dužih prekida, namirnice treba provjeriti i odmah pojesti ili skuhati i ponovo zamrznuti.

## Zamrzavanje svježih namirnica

Molimo da se pridržavate sljedećih uputstava kako biste postigli najbolje rezultate.

Nemojte zamrzavati velike količine namirnica odjednom. Kvalitet će se najbolje očuvati ukoliko namirnice zamrznete u potpunosti, u što kraćem roku.

Ako se namjerava zamrznuti velika količina svježe hrane, podesite kontrolnu sklopku u položaj „BRZO ZAMRZAVANJE” 24 sata prije stavljanja svježe hrane u odjeljak brzog zamrzavanja.

Striktно se preporučuje da držite tipku u položaju „BRZO ZAMRZAVANJE” najmanje 24 sata da bi se zamrznula maksimalna količina svježe hrane deklarirana kao kapacitet zamrzavanja. Posebno vodite računa da ne miješate ranije zamrznutu hranu sa svježom hranom.

Zapamtite da trebate okrenuti sklopku ponovo u njen prethodni položaj kada je hrana zamrznuta Male količine hrane, do 1/2 kg (1lb) se mogu zamrznuti bez funkcije brzog zamrzavanja Posebno vodite računa da ne miješate ranije zamrznutu hranu sa svježom hranom.

## **Pravljenje kockica leda** (stavka 6)

Napunite posudu za led vodom do 3/4 zapremine i stavite je u zamrzivač. Oslobodite zaleđene ladice drškom kašike ili nečim sličnim; nikada nemojte koristiti oštre predmeta kao što su noževi ili viljuške.

## **Upoznavanje sa Vašim hladnjakom** (stavka 1)

- 1 - Kontrolna ploča, displej i podešavanje
- 2 - Polica za posudu za led i posuda za led
- 3 - Odjeljak za brzo zamrzavanje
- 4 - Odjeljci za čuvanje smrznute hrane
- 5 - Podesive prednje nožice

## **Odleđivanje**

Molimo vas odmrznite odjeljak zamrzivača najmanje dva puta godišnje ili kada su naslage leda veoma debele.

- Naslaga leda je normalna pojava.
- Naslaga leda, naročito na gornjoj strani odjeljka je normalna pojava i ne utiče na dobro funkcionisanje uređaja.
- Preporučuje se da se uređaj odmrzne kada količina zamrznute hrane nije prevelika.
- Prije odmrzavanja podesite tipku termostata u maksimalan položaj kako biste čvrsto zamrznuli hranu. Za to vrijeme, temperatura u frižideru ne smije biti preniska.
  - Isključite uređaj iz utičnice
  - Izvadite zamrznutu hranu, upakujte je u nekoliko slojeva papira i stavite ih na hladno mjesto.
  - Otvorite vrata za brzo odmrzavanje i stavite unutra posudu sa toplom vodom (max. 80°C).

Za uklanjanje leda ne upotrebljavajte zašiljene ili oštre predmete kao što su viljuške i noževi.

Za odmrzavanje nemojte nikada koristiti fenove za kosu, električne sušilice ili slične električne naprave.

Kada se odmrzavanje završi, zatvorite dio za odmrzavanje i temeljito osušite unutrašnjost  
(Stavka 7 i 8).

## **Čišćenje i održavanje**

1. Preporučujemo da ugasi hladnjak i isključite napojni kabl prije čišćenja.

2. Nemojte nikada upotrebljavati oštre predmete, abrazivne materije, sapune, deterdžente, materije za poliranje, za čišćenje hladnjaka.

3. Koristite mlaku vodu za čišćenje spoljnih površina hladnjaka, a potom sve dobro isušite.

4. Za čišćenje unutrašnjih površina hladnjaka koristite krpu navlaženu u otopini koja se sastoji od jedne čajne kašike sode bikarbone rastvorene u pola litra vode. Nakon čišćenja sve površine dobro isušite.

5. Ukoliko hladnjak neće biti korišten duži vremenski period, isključite ga, izvadite sve namirnice, očistite ga, a vrata ostavite otškrinuta.

6. Preporučujemo da metalne površine hladnjaka (tj. spoljni dio vrata, spoljašnje bočne površine) polirate sa silikonskim sredstvom za poliranje (primjenjuje se za poliranje automobila) kako biste zaštilili visoko kvalitetni premaz.

7. Prašinu koja se nakupi na kondenzatoru treba jednom godišnje ukloniti pomoću usisivača.

8. Redovno provjeravajte zaptivne površine vrata, kako biste osigurali da su čiste i da na njima nema ostataka hrane.

9. Nikada nemojte:

- Čistiti hladnjak neprikladnim materijama, na pr. proizvodima dobijenim preradom nafte.
- Izlagati hladnjak visokim temperaturama na bilo koji način.
- Strugati, ribati i sl., sa abrazivnim materijalima

10. Prekomjerne naslage leda bi se trebale redovno uklanjati. Velika akumulacija leda će umanjiti performanse zamrzivača.

11. Za uklanjanje ladice, izvucite je do kraja, zakrenite prema gore i izvucite u potpunosti.

## **Promjena položaja vrata**

Slijedite stavke sa naredne liste (Stavka 9).

**Preporuke i zabrane**

- Preporuka-** U redovnim intervalima provjeravajte stanje namirnica u zamrzivaču.
- Preporuka-** Redovno čistite i odmrzavajte vaš uređaj (Vidi "Odmrzavanje")
- Preporuka-** Namirnice držite u hladnjaku najkraće moguće vrijeme i uvijek se pridržavajte rokova upotrebe namirnica.
- Preporuka-** Tvornički zamrznute namirnice čuvajte u skladu sa preporukama navedenim na omotu.
- Preporuka-** Uvijek odaberite visokokvalitetne namirnice i pažljivo ih očistite prije zamrzavanja.
- Preporuka-** Svježe namirnice zamrzavajte u malim količinama kako biste osigurali brzo zamrzavanje.
- Preporuka-** Tvornički zamrznutu hranu umotajte neposredno nakon kupovine i smjestite u odjeljak za zamrzavanje što je prije moguće.
- Preporuka-** Odvojite hranu u odjeljcima i popunite karticu sadržaja. To će vam omogućiti da brzo pronađete namirnice i da izbjegnute prekomjerno otvaranje vrata, što će pomoći uštedi energije.

- Zabrana-** Nemojte držati vrata predugo otvorena, jer time poskupljujete rad hladnjaka i uzrokuje prekomjerno stvaranje leda.
- Zabrana-** Ne upotrebljavajte zašiljene ili oštre predmete, kao što su viljuške i noževi, za uklanjanje leda.
- Zabrana-** Nemojte stavljati toplu namirnice u hladnjak. Potrebno ih je prethodno ohladiti.
- Zabrana-** Nemojte stavljati boce napunjene tekućinama ili zapečaćene limenke sa gaziranim napitcima, u odjeljak za zamrzavanje, jer može doći do njihovog pucanja.
- Zabrana-** Nemojte stavljati otrovne ili bilo koje druge opasne materije u hladnjak. Hladnjak je namjenjen isključivo za smještaj prehrambenih artikala.
- Zabrana-** Nemojte prekoračivati maksimalnu količinu pri zamrzavanju svježih namirnica.
- Zabrana-** Nemojte konzumirati sladoled i ledene dezerte direktno iz odjeljka za zamrzavanje. Veoma niske temperature ovih namirnica mogu izazvati smrztotine na usnama.
- Zabrana-** Nemojte zamrzavati gazirana/pjenušava pića.
- Zabrana-** Nemojte čuvati zamrznutu hranu koja se otopila; ili je pojedite u roku od 24 sata ili je skuhaite i ponovo zamrznite.
- Zabrana-** Nemojte vaditi namirnice iz odjeljka za zamrzavanje mokrim rukama.
- Zabrana-** Zatvorite vrata prije stavljanja poklopca odjeljka brzog zamrzavanja.

### Otkrivanje smetnji

Ukoliko hladnjak ne bude funkcionisao nakon uključivanja, provjerite sljedeće:

- Da li je napojni kabal uključen u utičnicu i da li je utičnica pod naponom. (Mrežni napon na utičnici provjeravate na način da na nju priključite neki drugi uređaj).
- Da li je došlo pregaranja osigurača / iskakanja automatskog osigurača / isključivanja glavne sklopke
- Da li je podešavanje temperature izvedeno na odgovarajući način.
- Da li je utikač ispravan, ukoliko, ste zamjenili tvornički ugrađeni, oklopljeni utikač.


Ukoliko hladnjak ne funkcioniše i nakon što ste proveli sve gore navedene provjere, obratite se prodavaču kod kojeg ste kupili hladnjak.

Molimo Vas da pažljivo provedete sve provjere, jer će neopravdana reklamacija biti naplaćena.

### Informacije u vezi buke i vibracija koji se mogu pojaviti za vrijeme rada uređaja.

1. Radna buka se može pojačati tokom rada.
  - Da bi se temperature održavale na podešenim vrijednostima, kompresor u uređaju se uključuje periodično. Buka koju proizvodi kompresor pojačava se kada se on pokrene i zvuk klik se može čuti kada se isključi.
  - Performance i svojstva rada uređaja mogu se mijenjati u skladu sa modifikacijama temperature okoline. One se moraju uzeti u obzir kao normalne.
2. Zvukovi poput proticanja tečnosti ili poput prskanja
  - Ovi zvukovi su uzrokovani protokom agensa za hlađenje tokom kruženja u uređaju i oni su u skladu sa principima rada uređaja.
3. Ostale vibracije i vrste buke.
  - Nivo buke i vibracija mogu biti uzrokovani tipom i vrstom poda na kojem je uređaj postavljen. Budite sigurni da pod nema značajan nivo deformacija ili da li može podnijeti težinu uređaja (to je felksibilno).
  - Još jedan izvor buke i vibracija predstavljaju predmeti postavljeni na uređaj. Ti predmeti se moraju ukloniti sa uređaja.



Simbol  na proizvodu ili pakovanju pokazuje da se ovaj proizvod ne može tretirati kao otpad iz domaćinstva. Potrebno ga je odložiti na definirano mjesto radi recikliranja električne i elektronske opreme. Kada se pobrinete da se proizvod odloži na pravilan način, pomoći ćete sprječavanje potencijalno negativnih posljedica po životnu sredinu i zdravlje ljudi, do kojih bi inače došlo nepravilnim odlaganjem proizvoda. Za više detaljnih informacija o recikliranju ovog proizvoda, molimo kontaktirajte lokalni gradski ured, službu za odlaganje kabastog otpada ili prodavnicu u kojoj ste kupili proizvod.

Čestitamo vam, ker ste izbrali kakovostno napravo BEKO, ki je izdelana za večletno uporabo.

### ***Najprej varnost!***

Naprave ne priključite na električno napajanje, dokler niste odstranili vso embalažo in zaščito za prevoz.

Pred vklopom naj naprava pokončno stoji vsaj 4 ure, če je bila prevažana vodoravno, da se olje kompresorja umiri.

Če ima vaša stara naprava na vratih pritrjeno ključavnico, jo pustite v varnem stanju, da se otroci ne zaklenejo noter.

Napravo lahko uporabljate samo za določene namene.

Naprave po koncu uporabe ne vrzite v ogenj. V izolaciji vaše naprave so snovi brez CFC-ja, ki so vnetljive. Priporočamo vam, da se o odlaganju in razpoložljivih odlagališčih posvetujete z lokalnimi oblastmi.

Ne priporočamo, da to napravo uporabljate v neogrevanem in mrzlem prostoru (npr. garaža, rastlinjak, prizidek, lopa, zunanost hiše itd.).

Da bi ohranili vašo napravo v čim boljšem stanju in brez napak, si pozorno preberite ta navodila. Če ne boste upoštevali teh navodil, lahko izgubite pravico do brezplačnih uslug v času garancije.

Hranite navodila na varnem mestu, kjer jih lahko čim prej uporabite.

Originalne nadomestne dele zagotavljamo 10 let od dneva nakupa izdelka.

**Uporaba te naprave ni namenjena osebam s slabšimi fizičnimi, senzornimi ali duševnimi zmožnostmi ter osebam, ki nimajo potrebnih izkušenj in znanja, razen če so prejele navodila za uporabo ali so pod nadzorom osebe, ki je odgovorna za njihovo varnost.**

**Otroci se ne smejo igrati z napravo.**

## Električne zahteve

Preden vključite napravo v vtičnico, se prepričajte, da napetost in frekvenca, ki sta navedeni na ploščici za navedbe znotraj naprave, ustrezata vaši oskrbi z električno energijo.

Priporočamo, da je naprava povezana na električno napajanje preko ustrezne vtičnice na dostopnem položaju.

Vtič naj bo po namestitvi dostopen, da lahko napravo po namestitvi izklopite iz napetosti.

### **Opozorilo! Naprava mora biti ozemljena.**

Opravi električnih pristrojov môžu vykonávat len kvalifikovaní experti. Ak je sieťový kábel poškodený, tak ho musí vymeniť výrobca alebo zákaznicky servis, aby sa predišlo nebezpečenstvu.

### **POZOR!**

Ta naprava deluje z R600a, ki je okolju prijazen a vnetljiv plin. Med prevozom in popravitom izdelka pazite, da ne poškodujete hladilnega sistema. Če se hladilni sistem poškoduje in pride do puščanja plina, ne približujte izdelka virom odprtega ognja in dobro prezračite prostor.

**OPOZORILO** - Za pospeševanje postopka taljenja ne uporabljajte mehanskih naprav ali drugih pripomočkov, razen tistih, ki jih priporoča proizvajalec.

**OPOZORILO** - Ne poškodujte hladilnega krogotoka.

**OPOZORILO** - Ne uporabljajte električnih naprav v prostorih za shranjevanje hrane, razen, če so tipa, ki jih priporoča proizvajalec.

**OPOZORILO** - Če je napajalni kabel poškodovan, ga mora zamenjati proizvajalec, njegov servis ali podobno usposobljene osebe, da se izognete nevarnosti.

## Navodila za prevoz

1. Napravo prevažajte samo v navpičnem položaju. Med prevozom mora embalaža ostati nedotaknjena.

2. Če je bila naprava med prevozom dana v vodoravni položaj, ne sme delovati vsaj 4 ur, da se sistem ponovno vzpostavi.

3. Neupoštevanje zgoraj navedenih navodil lahko pripelje do okvare naprave, za kar proizvajalec ne bo odgovoren.

4. Napravo morate zaščititi pred dežjem, vlago in drugimi atmosferskimi vplivi.

### **Pomembno!**

Med čiščenjem/prevažanjem naprave je treba paziti, da se na zadnjem delu naprave ne dotaknete spodnjega dela kovinskih žic kondenzatorja, saj si lahko poškodujete prste in roke.

Ne poskušajte se uvesti ali stopiti na vrh vaše naprave, saj ni izdelana za takšno rabo.

Lahko poškodujete sebe ali napravo.

Prepričajte se, da napajalni kabel med in po premikanju ni ujet pod napravo, saj lahko to poškoduje kabel.

Otroci se ne smejo igrati z napravo ali upravljalnimi elementi.

## Navodila za namestitev

1. Naprave ne postavljajte v bližino kuhalnikov, radiatorjev ali neposredno na sončno svetlobo, saj to pomeni dodatno obremenitev funkcij naprave. Če napravo namestite zraven vira toplote ali zamrzovalnika, upoštevajte naslednje najmanjše razdalje:

od kuhalnika 30 mm

od radiatorja 300 mm

od zamrzovalnika 25 mm

2. Prepričajte se, da je okoli naprave dovolj prostora za prosto kroženje zraka (**Slika 2**). Na zadnjo stran hladilnika dajte pokrov za zračenje, da nastavite razdaljo med hladilnikom in steno (**Slika 3**).

3. Naprava mora biti postavljena na gladko površino. Sprednji dve nogi lahko poljubno nastavite. Da bo vaša naprava stala pokončno, nastavite sprednji nogi z obračanjem v smeri urinega kazalca ali obratno, dokler ne pride do trdnega stika s tlemi. S pravilno nastavitvijo nog se izognete prekomernim vibracijam in hrupu (**Slika 4**).

4. Preberite poglavje »Čiščenje in skrb« ter pripravite vašo napravo za uporabo.

## Nadzor in nastavitve temperature

Temperaturo zamrzovalnika nastavite z gumbom za nastavitve temperature zamrzovalnika

**( priporočljiva položaja sta 2 ali 3).**

Ponavadi je temperatura pod  $-18^{\circ}\text{C}$ . Nižje temperature dosežete, če nastavite gumb termostata proti položaju MAKS.

Če si želite zagotoviti, da je temperatura v predelih za shranjevanje takšna kot ste jo nastavili, jo preverite s termometrom. Meritev preberite takoj, saj se bo temperatura termometra, ko ga vzamete iz zamrzovalnika, hitro dvigala.

Vedno, ko odprete vrata, mrzel zrak uide in temperatura se dvigne. Zato ne puščajte odprtih vrat in jih zaprite takoj, ko daste hrano noter ali jo vzamete ven.

## Pred delovanjem

### Zadnji pregled

Preden začnete uporabljati napravo, preverite, če:

1. so noge v pravilnem položaju.
2. je notranjost čista in lahko zrak na zadnjem delu prosto kroži.
3. je notranjost čista, kot je priporočeno v poglavju »ČIŠČENJE IN SKRB«.
4. je vtikač vstavljen v vtičnico in električna napeljava vklopljena. Izogibajte se slučajnemu izklapljanju z dotikom stikala.

### Opomba:

5. Ko se vklopi kompresor, boste zaslišali hrup. Tekočine in plini, ki so ujeti v hladilnem sistemu, lahko oddajajo zvoke tudi, ko kompresor ne deluje. To ni nič nenavadnega.

6. Za zamrzovanje svežih živil uporabljajte predel, ki je označen s 4-mi zvezdicami (priporočljiva je druga polica).

7. Ne dajajte prevelike količine hrane naenkrat v zamrzovalnik. Kakovost hrane se ohrani, če je ta v čim hitrejšem času globoko zamrznjena. Zato ne presežite zmoglosti zamrzovanja naprave, ki je prikazana v »Podatkih naprave«. Da bi ohranili najnižjo temperaturo v zamrzovalniku, nastavite termostat z gumbom, z aktivirano funkcijo hitrega zamrzovanja in prižigom oranžne lučke.

8. Ne napolnite naprave takoj, ko jo vklopite. Počakajte, da naprava doseže pravilno temperaturo za shranjevanje. Priporočamo, da preverite temperaturo z natančnim termometrom (glejte: Nadzor in nastavitve temperature).

### Pomembna opomba:

V primeru izpada elektrike, ne odpirajte vrat. Zamrznjena hrana ne bo prizadeta, če izpad traja manj kot 16 ur. Če izpad traja dalj časa, je hrano treba pregledati in jo takoj pojesti ali pa skuhati in ponovno zamrzniti.

## Nadzorna plošča zamrzovalnika (att. 5)

Nadzorna plošča nastavi temperaturo v zamrzovalniku in ima naslednje funkcije:

### 1 - Oranžna lučka - Vklopljeno hitro zamrzovanje

Ko zavrtite gumb za nastavitve temperature zamrzovalnika (4) v položaj "FAST FREEZE", bo zasvetila oranžna lučka (1) in naprava bo delovala pri najnižji temperaturi. Oranžna LED lučka ugasne po 50 urah delovanja pri najnižji temperaturi.

### 2 - Zelena lučka - električna napeljava (napetost)

Sveti ko je naprava priključena na omrežje in ostane prižgana dokler se dovaja napetost. Zelena LED lučka ne posreduje informacij o temperaturi znotraj zamrzovalnika.

### 3 - Rdeča lučka - Alarm visoke temperature

### 4 - Gumb za nastavitve temperature

### Alarm visoke temperature

Ob prvem vklopu naprave, alarm ne deluje 12 ur (rdeča lučka je izklopljena).

Po tem času lahko rdeča lučka sveti (rdeča lučka je vklopljena) v naslednjih primerih:

- če je naprava prenapolnjena s svežimi živili,
- če so vrata pomotoma ostala odprta.

V teh primerih bo rdeča lučka svetila, dokler naprava ne doseže prej nastavljenega temperature.

Če zasveti rdeča lučka, počakajte 24 ur, preden obvestite pooblaščen servis.



**Pomembno:**

Ta izdelek je oblikovan za delovanje v prostoru s temperaturo med  $-15$  in  $+43^{\circ}\text{C}$ . Dosežena temperatura se razlikuje glede na pogoje uporabe, kot so npr.: položaj naprave, temperatura prostora, pogostost odpiranja vrat, preobilno polnjenje zamrzovalnika s hrano. Temperatura se bo prilagodila glede na te pogoje.

Če zasveti rdeča lučka, počakajte 24 ur, preden obvestite pooblaščen servis. Lahko pomeni, da je bila v zamrzovalnik položena topla hrana in/ali so odprta vrata. V 24-ih urah bi se moral alarm, ki opozarja na visoko temperaturo (rdeča lučka), izključiti.

**Funkcija hitrega zamrzovanja**

Za vklop funkcije FAST FREEZING prestavite gumb za nastavitev temperature v položaj "FAST FREEZE". Priporočamo, da postavite živila, ki jih želite hitreje zamrzniti, v predel za zamrzovanje 24 ur po vklopu funkcije hitrega zamrzovanja. Medtem ko je vklopljeno hitro zamrzovanje, hladilnik deluje pri najnižji nastavitvi temperature za zamrzovalnik.

Funkcija hitrega zamrzovanja traja 50 ur. Ko jo prekličete, se hladilnik vrne v običajni način delovanja z nastavitvijo temperature 3, tudi če je gumb še vedno nastavljen v položaj "FAST FREEZE". Funkcija ecodesign omogoča varčevanje z energijo, kadar funkcija hitrega zamrzovanja ni bila preklicana. Zmožnost zamrzovanja vašega hladilnika se meri, kadar je vklopljena funkcija hitrega zamrzovanja.

**Shranjevanje zamrznjene hrane**

Vaš zamrzovalnik je primeren za dolgotrajno shranjevanje zamrznjene hrane, ki je na voljo v trgovinah, in lahko se uporablja tudi za zamrzovanje in shranjevanje sveže hrane.

V primeru izpada elektrike, ne odpirajte vrat. Zamrznjena hrana ne bo prizadeta, če izpad traja manj kot 16 ur. Če je izpad daljši, je hrano treba pregledati in ali jo pojesti takoj ali pa jo skuhati in ponovno zamrzniti.

**Zamrzovanje sveže hrane**

Če želite ohraniti najboljše rezultate, upoštevajte naslednja navodila.

Ne zamrzujte velike količine naenkrat. Ak idete zmraziti velike množstvo čerstvých potravín, nastavte ovládací gombík na max. 24 hodín predtým, ako vložíte čerstvé potraviny do priechinka rýchleho mrazenia. Če želite zamrzniti velike količine svežih živil, prestavite krmilni gumb v položaj "FAST FREEZE" 24 ur preden jih postavite v predel za hitro zamrzovanje.

Priporočamo, da za zamrzovanje največje količine svežih živil, navedene pod zmožljivostjo zamrzovanja, ostane gumb v položaju "FAST FREEZE" vsaj 24 ur. Pazite, da ne zamešate zamrznjenih in svežih živil. Majhne količine živil do 1/2 kg (1 lb) lahko zamrznete brez funkcije hitrega zamrzovanja. Pazite, da ne zamešate že zamrznjenih in svežih živil.

**Izdelava ledenih kock****(Slika 6)**

Do 3/4 z vodo napolnite pladenj za ledene kocke in ga postavite v zamrzovalnik. Zamrznjen pladenj razrahljajte z držalom od žlice ali podobnim pripomočkom in nikoli ne uporabljajte ostrih predmetov, kot sta nož ali vilice.

**Spoznajte vašo napravo****(Slika 1)**

- 1 - Kontrolna plošča, zaslon in nastavitve
- 2 - Pladenj za led in stojalo
- 3 - Predel za hitro zamrzovanje
- 4 - Predeli za shranjevanje zamrznjene hrane
- 5 - Nastavljivi sprednji nogi

**Odtajanje**

Predel zamrzovalnika odtajajte vsaj dvakrat na leto ali ko se nabere prevelika plast ledu.

- Nastajanje ledu je običajen pojav.
- Nastajanje ledu, še posebej na zgornjem predelu, je običajen pojav in ne učinkuje na dobro delovanje naprave.
- Priporočljivo je odtajati napravo takrat, ko količina zamrznjene hrane ni prevelika.

- Pred odtajanjem nastavite gumb na termostatu na najvišji položaj, da se hrana globoko zamrzne. Med tem časom temperatura hladilnika ne sme biti prenizka.

- Izključite napravo.

- Odstranite zamrznjeno hrano, jo zavijte v več plasti papirja in jo postavite v mrzli prostor.

- Za hitro odtajanje pustite vrata odprta in v notranjost postavite vedra s toplo vodo (največ 80°C).

Za odstranjevanje ledu ne uporabljajte ostrih predmetov, kot so nož ali vilice.

Za odtajanje ne uporabljajte sušilnikov za lase, električnih grelcev ali drugi električnih naprav.

Ko se odtajanje konča, zaprite odtajalni del in temeljito posušite notranjost (Sliki 7 in 8).

### Čiščenje in nega

1. Pred čiščenjem izklopite napravo pri vtičnici in izvlecite vtičač.

2. Za čiščenje ne uporabljajte ostrih predmetov ali abrazivnih sredstev, mila, gospodinjskih čistil, čistilnih sredstev ali loščila.

3. Omarico naprave očistite z mlačno vodo in jo do suhega obrišite.

4. Za čiščenje notranjosti uporabite izžeto krpo, ki ste jo namočili v raztopino ene čajne žličke sode bikarbonata in enega pinta vode ter nato do suhega obrišite.

5. Če naprave dalj časa ne boste uporabljali, jo izključite, odstranite vso hrano, jo očistite in pustite vrata priprta.

6. Priporočamo, da s silikonskim voskom (loščilom za avtomobile) zloščite kovinske dele naprave (kot so zunanost vrat, stranski deli omarice) in tako ohranite visoko kakovost barve.

7. Enkrat na leto s sesalnikom odstranite prah, ki se je nabral na kondenzatorju na zadnji strani naprave.

8. Preverite, da so pečati na vratih čisti in ne vsebujejo delcev hrane.

9. Nikoli:

- Ne čistite naprave z neprimernimi sredstvi, kot so npr. naftni izdelki.

- Naprave ne izpostavljajte visokim temperaturam.

- Naprave ne čistite in drgnite itd. z abrazivnimi sredstvi.

10. Pretirano nabiranje ledu je treba hitro odstraniti. Velika količina ledu bo zmanjšala učinkovitost zamrzovalnika.

11. Da bi očistili predal, ga do izvlecite kolikor se da, ga potegnite navzgor in ga nato v celoti izvlecite.

### Premeščanje vrat

Sledite zaporedju (Slika 9).

### Kaj lahko in kaj ne smete

**Lahko** - Redno preglejte vsebino zamrzovalnika.

**Lahko** - Redno čistite in odtajajte svojo napravo (Glejte »Odtajanje«)

**Lahko** - Hrano hranite čim krajši čas in upoštevajte datume »Najboljše pred« in »Uporabno do«.

**Lahko** - Zamrznjeno hrano, ki je na voljo v trgovinah, shranjujte v skladu z navodili na embalaži.

**Lahko** - Vedno izberite svežo hrano visoke kakovosti in jo dobro očistite preden jo zamrznete.

**Lahko** - Svežo hrano za zamrzovanje razdelite na manjše porcije, da bo zamrzovanje čim hitrejše.

**Lahko** - Že prej zamrznejo hrano zavijte takoj po nakupu in jo čim hitreje shranite v zamrzovalnik.

**Lahko** - Ločite hrano v predelih in izpolnite kartico z vsebino. Tako lahko hitro najdete hrano in se izognete pretiranemu odpiranju vrat, kar vam prihrani električno energijo.

**Ne smete** - Ne odpirajte vrat za dalj časa, saj to pomeni več stroškov za delovanje in povzroči prekomerno nastajanje ledu.

**Ne smete** - Za odstranjevanje ledu nikoli ne uporabljajte ostrih predmetov, kot so noži ali vilice.

**Ne smete** - Ne polagajte vroče hrane v napravo. Naj se najprej ohladi.

- Ne smete** - V zamrzovalniku ne hranite steklenic, polnjenih s tekočino, ali pločevink, ki vsebujejo tekočino z ogljikom, saj lahko eksplodirajo.
- Ne smete** - V vaši napravi ne shranjujte strupenih ali nevarnih snovi. Oblikovana je samo za shranjevanje hrane, ki jo lahko zaužijete.
- Ne smete** - Ko zamrzujete svežo hrano, ne smete preseči največje količine zamrzovanja.
- Ne smete** - Ne dajajte otrokom sladoleda in ledu neposredno iz zamrzovalnika. Nizka temperatura lahko povzroči hladilne opekline na ustnicah.
- Ne smete** - Ne zamrzujte pijač z mehurčki.
- Ne smete** - Ne hraniti zamrznjene hrane, ki je že bila odtajana; treba jo je pojesti v 24 urah ali skuhati in ponovno zamrzniti.
- Ne smete** - Ne jemljite predmetov iz zamrzovalnika z mokrimi rokami.
- Ne smete** - Ne zapirajte vrat, preden ne zamenjate pokrova na predelu za hitro zamrzovanje.

### **Iskanje in odpravljanje napak**

Če naprava, ko jo vključite, ne deluje, preverite:

- Ali je vtič pravilno vstavljen v vtičnico in je naprava pod napetostjo. (Če želite preveriti napetost v vtičnici, vanjo vklopite drugo napravo).
- Ali je pregorela varovalka, se je sprožil prekinjač ali pa je glavno stikalo izključeno.
- Ali je temperatura pravilno nastavljena.
- Če ste zamenjali vtič, da je ta pravilno napeljan.

Če ste preverili vse zgoraj naštete razloge in naprava še vedno ne deluje, se obrnite na prodajalca od katerega ste kupili napravo. Plačati morate tudi, če ni odkrita nobena napaka, zato se prepričajte, da ste pregledali vse zgoraj naštete vzroke.

### **Informacije o hrupu med delovanjem**

Vaša naprava občasno prižge kompresor, da ohrani nastavljeno temperaturo. Nastali hrup je povsem običajen. Hrup se zmanjša, ko naprava doseže temperaturo delovanja. Motor (kompresor) oddaja brneči zvok. Ko se motor prižge, se hrup za kratek čas poveča. Šumenje, klopotanje ali brenčanje povzroča hladilo, ko se pretaka po ceveh. Vedno, ko termostat vklopi/izklopi motor, se zasliši klikanje.

#### **Klikanje se lahko pojavi, ko**

- se naprava ohlaja ali segreva (širitev materiala).

**Če zvok ni preglasen, verjetno ni resnih razlogov in jih je ponavadi možno enostavno odpraviti.**

#### **Naprava ni ravna**

Uporabite noge za nastavitev višine ali pod noge podložite embalažo.

#### **Naprava ni samostoječa**

Odmaknite napravo v stran od kuhinjskih enot ali drugih naprav.

#### **Police so razrahljane ali lepljive**

Preverite ločljive elemente in jih ponovno namestite, če je potrebno.

#### **Opozorilo!**

Nikoli ne poskušajte sami popraviti napravo ali njene električne dele. Popravilo, ki ga izvede neusposobljena oseba, je nevarno za uporabnika in pomeni izgubo garancije.

Če se na izdelku ali embalaži nahaja znak



■, to pomeni, da z izdelkom ne smete ravnati tako kot z ostalimi gospodinjskimi odpadki. Napravo morate oddati na primernem zbirališču za recikliranje električnih in elektronskih naprav. Nepravilno odlaganje izdelka lahko pripelje do negativnih učinkov na okolje in zdravje ljudi, kar pa lahko preprečite s pravilnim odlaganjem vaše stare naprave. Za podrobne informacije o recikliranju tega izdelka se obrnite na lokalni mestni urad, komunalno službo ali trgovino, kjer ste izdelek kupili.

Gratulálunk a BEKO minőségű készülékválasztásához, melyet sok évnyi használatra terveztek.

### ***Első a biztonság!***

Ne csatlakoztassa a készüléket elektromos ellátáshoz, amíg minden csomagolást és szállítási védelmet el nem távolított.

- Hagyja állni 4 órát, mielőttbekapcsolná a készüléket, hogy a kompresszor olajsintje leülepedjen, ha vízszintesen szállították.
- Ha lecseréli régi készülékét zárral vagy retesszel, győződjön meg róla, hogy biztonságos, hogy elkerülje egy gyermek benntrekedését.
- A készüléket csak az arra tervezett célra szabad használni.
- Ne helyezze a készüléket tűz mellé. Az Ön készüléke a szigetelésben CFC anyagot tartalmaz, amely gyúlékony. Azt ajánljuk, hogy további információért, hogy hogyan szabaduljon meg készülékétől és lehetséges szolgáltatásokért, lépjen kapcsolatba a helyi hatósággal.
- Nem ajánljuk a készülék használatát fűtetlen vagy hideg helyiségben. (pl.: garázs, télikert, melléképület, fészker, házon kívül, stb.)

A lehető legjobb teljesítmény és zavarmentes működéshez nagyon fontos, hogy ezeket az utasításokat figyelmesen olvassa el. Ezen utasítások elmulasztása érvénytelenítheti az ingyen szervízhez való jogot a garancia időtartama alatt.

Kérem tartsa ezeket az utasításokat biztonságos helyen a gyorsabb használhatóság érdekében.

**Ennek a készüléknek a használata, csökkentett szellemi és fizikai képességekkel rendelkezők számára csak felügyelet mellett tanácsos.**

**A készülék a gyerekek számára veszélyes, ezért, csak felügyelet mellett használhatják.**

**A készülék nem játékszer.**

## Elektromos követelmény

Mielőtt bedugná a dugót a konnektorba, győződjön meg róla, hogy a feszültség és frekvenciamutató megfelel a készülék hátulján szereplő osztályozásnak.

Azt ajánljuk, hogy a készülékét a fő áramkört egy megfelelő kapcsolón keresztül csatlakoztassa egy könnyedén elérhető állásba.

A dugónak a beszerelést követően is hozzáférhetőnek kell lennie, hogy a készüléket bármikor lecsatlakoztathassa az áramról.

**FIGYELMEZTETÉS! Ezt a készüléket földelni kell.**

A készülék javítását csak szakember végezze. Ha az elektromos vezeték sérült, forduljon a gyártóhoz vagy a vevőszolgálathoz, hogy ott a veszélyek elkerülése érdekében azt kicserélhessék.

### Figyelem!

Ez a készülék R 600a –val működik, amely környezetbarát, de gyúlékony gáz. A termék szállítása és rögzítése folyamán ügyelnie kell arra, hogy ne sértse meg a hűtőrendszert. Ha a hűtőrendszer megsérül és a gáz szivárog a rendszerből, tartsa távol nyílt lángtól és szellőztesse ki a helyiséget rövid időre.

**Figyelmeztetés!** – Ne használjon mechanikus berendezéseket vagy egyéb eszközöket a kioldás felgyorsításához, mint amelyeket a gyártó ajánlott.

**FIGYELMEZTETÉS** – Ne sértse meg az újrafagyasztó áramkört.

**FIGYELMEZTETÉS** – Ne használjon elektromos berendezést a készülék élelmiszer tárolására alkalmas rekeszeiben, kivéve a gyártó által ajánlott típusokat.

**FIGYELMEZTETÉS** – Ha az áramellátó zsinór megsérült, annak kicserélését a gyártóval, a gyártó szervizelőjével vagy hasonló képzett szakemberrel kell elvégezteni a veszély elkerülése érdekében.

## Szállítási utasítások

1. A készüléket csak függőleges állapotban szabad szállítani. A szállítmány csomagolásának érintetlennek kell lennie a szállítás alatt.

2. Ha a készüléket vízszintesen helyezik el a szállítás alatt, legalább 4 óráig nem szabad működtetni, hogy a rendszer, hogy a rendszer helyreálljon.

3. Ha a fenti utasításoknak elmulaszt eleget tenni, az a készülék sérülését eredményezheti, amelyért a gyártó nem felelős.

4. A készüléket óvni kell esővel, nedvességgel és egyéb atmoszférikus hatással szemben.

### Fontos!

- Óvatosnak kell lennie a készülék tisztítása/szállítása alatt, hogy a kondenzátor drót huzaljai ne érintkezzenek a készülék hátuljában, mivel az ujjak és kezek sérülését okozhatják..

- Ne próbálja meg ráülni vagy ráállni készülékének tetejére, mivel nem hasonló használatra tervezték.. Megsérülhet vagy károsíthatja a készüléket.

- Győződjön meg róla, hogy a fő kábel nem csipődött be a készülék alá a mozgatás alatt, mivel ez megsértheti a kábelt

- Ne engedje, hogy a gyerekek játszanak a készülékkel vagy megváltoztassák a vezérlést.

## Beüzemelési utasítások

1. Ne tegye a berendezést tűzhelyek vagy fűtőtestek közelébe vagy közvetlen napfényre, mivel ez különösen hathat a készülék funkcióira. Ha meleg vagy mélyhűtő mellé helyezi, tartsa be a következő minimális oldaltávolságokat:

Tűzhelyektől 30 mm

Fűtőtestektől 300 mm

Fagyasztóktól 25 mm

2. Győződjön meg róla, hogy elég hely van a berendezés körül, hogy biztosítsa a szabad levegő áramlását **(2 tétel)**.

- Tegye a hátsó szellőző fedelet a hűtőszekrény hátuljára, hogy beállítsa a hűtőszekrény és fal közötti távolságot **(3 tétel)**.

3. A készüléket síma felületre kell helyezni. A két első lábat beállíthatja, ha szükséges.

Ahhoz, hogy biztosítsa, hogy a berendezés egyenesen álljon, állítsa a két első lábat az óra járásával megegyező vagy ellentétes irányba fordításával, amíg biztonságos kapcsolatba nem kerül a padlóval. A lábak megfelelő beállításával elkerüli a túlzott rezgést és hangot **( 4 tétel)**.

4. Hivatkozzon a „Tisztítás és védelem” részre, hogy a berendezést előkészítse a használatra.

### **Hőmérséklet szabályozás és beállítás**

A mélyhűtő hőmérséklete a hőmérséklet-szabályozó gombbal állítható **(a javasolt beállítás a 2-es vagy 3-as helyzet).**

Ez a hőmérséklet általában - 18°C alatti. Ennél alacsonyabb hőmérsékletet a hőszabályozó gomb MAX helyzetbe való tekerésével érhet el.

Javasoljuk a hőmérséklet hőmérővel történő ellenőrzését, hogy meggyőződjön róla, hogy a tároló rekeszek a megfelelő hőmérsékleten legyenek tárolva. Olvassa le a mért hőfokot azonnal, mert az adatok egyből visszaesnek, ahogy kivette a hűtőből.

Jegyezze meg, minden esetben, ha kinyitja a készülék ajtaját, a hideg levegő kiáramlik, és a belső hőmérséklet nő. Éppen ezért ne hagyja nyitva a készülék ajtaját, mindig csukja be azt az étel kivétele után.

### **A működés megkezdése előtt**

#### **Végső ellenőrzés**

Mielőtt elkezdi használni a fagyasztót, ellenőrizze, hogy:

1. A lábak a megfelelő szintre vannak beállítva.
2. A belseje száraz és a levegő szabadon tud keringeni a hátsó résznél.
3. A belseje tiszta a „TISZTÍTÁS ÉS VÉDELEM” részben leírtak alapján.
4. A dugó be van helyezve a fali csatlakozóba és az elektromos áramellátás be van kapcsolva. Kerülje a véletlenszerű kikapcsolást.

#### **És jegyezze meg, hogy:**

5. Hangot fog hallani, amint a kompresszor beindul. A folyadék és a gázok, amelyeket a hűtésrendszeren belül lezártak szintén hangot adhatnak ki, akár működik a kompresszor, akár nem. Ez teljesen normális.

6. A friss ételek fagyasztására használja a 4 csillaggal jelölt rekeszt (a második polc javasolt).

7. Ne tegyen a fagyasztóba egyazon időben nagyobb mennyiségű ételt.

Az étel megőrzi minőségét, ha azt a legrövidebb idő alatt lefagyasztja. Ezért javasoljuk, hogy a ne lépje túl a termék fagyasztási kapacitását, amelyet a "Készülék adatai"-ban talál. A fagyasztó legalacsonyabb hőmérsékletének eléréséhez be kell állítani a termosztát gombot, a gyorsfagyasztás funkció aktiválása mellett, ekkor a narancs színű lámpa világít.

8. Ne tölts fel azonnal a készüléket, ha bekapcsolja. Várjon, míg a készülék eléri a megfelelő tárolási hőmérsékletet. Azt tanácsoljuk, hogy ellenőrizze a hőmérsékletet pontos hőmérővel (lásd Hőmérséklet vezérlés és beállítás).

#### **Fontos megjegyzés:**

Ha áramszünet van, ne nyissa ki az ajtót. Ha a meghibásodás 16 órán belül helyreáll, az étel nem károsodik. Ha az áramszünet ennél hosszabb, ellenőrizze az ételt, és egye meg azt azonnal, vagy főzze meg és úgy fagyassza le.

### **Fagyasztó vezérlőpanel**

#### **5. tétel**

A vezérlőpanellel beállíthatja a fagyasztó hőmérsékletét. A következő funkciókkal rendelkezik:

#### **1 - Narancssárga jelzés - Gyorsfagyasztás bekapcsolva**

Ha elforgatja a fagyasztó hőmérséklet-beállító gombját (4) a „FAST FREEZE” állásba, akkor a narancs színű led (1) kigyullad és a készülék a legalacsonyabb hőmérsékleti feltételek mellett működik. A narancs színű LED a legalacsonyabb hőmérsékleten történő 50 órányi működést követően már nem világít.

#### **2 - Töld jelzés - áramellátás be (Feszültség)**

Akkor világít, amikor a készülék az elektromos hálózathoz van csatlakoztatva, és egészen addig világít, míg az áramforrás elérhető. A Zöld jelzés nem ad információkat a fagyasztó belső hőmérsékletéről.

#### **3 - Piros jelzés - Magas Hőmérséklet Jelzés**

#### **4 - Hőmérséklet beállító gomb**

#### **Magas hőmérséklet jelzés**

A készülék első bekapcsolása után, a jelzés csak 12 óra után kapcsol be (a piros led nem világít).

Ezután a piros led a következő esetekben világíthat:

- Ha a készülék friss étellel van megpakolva.
- Az ajtó véletlenül nyitva maradt.

Ezekben az esetekben a piros led addig világít, míg a készülék el nem éri az előre beállított értéket.

Ha a piros led világít, várjon 24 órát, mielőtt hívja a szakszervízt.

#### **Fontos:**

A terméket -15°C és +43°C közötti környezeti hőmérsékleten való használatra tervezték. A belső hőmérséklet változhat a készülék használatának feltételei szerint: elhelyezés, környező hőmérséklet, ajtó nyitásának gyakorisága, milyen szinten töltjük fel a berendezést élelmiszerekkel. Ezeknek a kondícióknak megfelelően kell beállítani a hőmérsékletet.

Ha a piros led világít, várjon 24 órát, mielőtt hívja a szakszervízt.

Ez egy meleg étel betétele miatt és/vagy a nyitvahagyott ajtó miatt is lehetséges.

24 órás működés során a magas hőmérsékletet jelzőnek (piros led) ki kell aludnia.

### **Gyorsfagyasztó funkció**

A GYORSFAGYASZTÁS funkció aktiválásához állítsa a hőmérséklet-beállító gombot „FAST FREEZE” állásba. A gyorsabb lefagyasztásra szánt élelmiszereket 24 órával azt követően ajánlatos behelyezni a mélyhűtő rekeszbe, hogy aktiválta a gyorsfagyasztás funkciót. Ha a gyorsfagyasztás aktiválva van, a hűtőgép a fagyasztó legalacsonyabb hőmérséklet-beállítása mellett működik. A gyorsfagyasztás funkció 50 óráig tart. Amint véget ér, a hűtőszekrény visszatér a normál felhasználási feltételekhez 3 hőmérséklet-beállítással, akkor is, ha a gomb még mindig „FAST FREEZE” állásban van. Ez az ökodizájn funkció energiát takarít meg abban az esetben, ha a gyorsfagyasztás funkció bármely okból nincs törölve. A hűtőszekrény mért és deklarált fagyasztókapacitása a gyorsfagyasztás funkció aktiválása mellett értendő.

### **Mélyhűtött étel tárolása**

A mélyhűtője alkalmas a kereskedelmileg lefagyasztott ételek hosszútávú tárolására és arra is használhatják, hogy friss ételt tároljon és fagyasszon.

Az otthon lefagyasztott friss étel tárolása miatt hivatkozzon az ajtóbetéten található tárolási élettartam útmutatóra.

Ha áramszünet van, ne nyissa ki az ajtót. A mélyhűtött ételre nincs hatással, ha az áramkimaradás kevesebb, mint 16 óráig tart. Ha hosszabb az áramszünet, ellenőrizze az ételt, amit azonnal ettek vagy főztek, majd lefagyasztottak.

### **Friss étel lefagyasztása**

Kérem vegye figyelembe a következő utasításokat, hogy a legjobb eredményeket érje el.

Ne fagyasszon le egyszerre túl nagy mennyiséget. Az étel minősége akkor a legjobban konzervált, ha olyan gyorsan van lefagyasztva, amennyire lehetséges.

Ha nagy mennyiségű friss élelmiszert szeretne lefagyasztani, állítsa a szabályozó gombot „FAST FREEZE” állásra 24 órával azelőtt, hogy berakná az élelmiszert a mélyhűtő rekeszbe.

Nyomatékosan javasoljuk, hogy a gomb legalább 24 órán keresztül maradjon „FAST FREEZE” állásban, így a deklarált fagyasztási kapacitásnak megfelelő, maximális mennyiségű friss étel fagyasztható le.

Különösen ügyeljen arra, hogy a fagyasztott és a friss ételek ne keveredjenek össze.

Kis ételmennyiséget (max. ½ kg.) a gyorsfagyasztó funkció használata nélkül is lefagyaszthat.

Különösen figyeljen arra, hogy ne keverje a már lefagyasztott és friss ételeket.

### **Jégkockák készítése**

#### **(6. tétel)**

Töltse meg a jégkocka tartót l-ig vízzel és helyezze a fagyasztóba. Lazítsa meg a tálcat egy kanál nyelével vagy hasonló eszközzel, soha ne használjon éles szélű tárgyat, mint pl. kés vagy villa.

**Ismerje meg készülékét****(1. tétel)**

- 1 - Kontroll panel, kijelzések és beállítások
- 2 - Jégtálca alátámasztás és jégtálca
- 3 - Gyorsfagyasztó rekesz
- 4 - Lefagyasztott ételtartó rekesz
- 5 - Állítható első lábak

**Kiolvasztás**

Olvassza le a fagyasztó rekeszt évente legalább kétszer, ill. amikor a jég nagyon vastag.

- A jégképződés egy általános jelenség.
- A jégképződés, különösen a rekesz felső részén, természetes jelenség, és nem befolyásolja a készülék helyes működését.
- Javasolt a készüléket akkor leengedni, amikor kevés élelmiszer van a fagyasztóban.
- Mielőtt leengedi a készüléket, állítsa a beállító termosztátot maximum pozícióra, hogy jobban lefagyassza az ételeket. Ezidő alatt a fagyasztóban a hőmérséklet nem lehet nagyon alacsony.
  - kapcsolja le a hálózatról a készüléket
  - Vegye ki a fagyott ételt, takarja be rétegesen papírral majd helyezze hűvös környezetbe.
  - A gyors leolvasztás érdekében, hagyja nyitva a készülék ajtaját, tegyen a belsejében meleg vízzel megtöltött edényt. (max. 80°C).

Ne használjon hegyes vagy éles szélű tárgyakat, mintpl. Kés vagy villa, hogy a fagyot eltávolítsa.

Soha ne használjon hajszárítót, elektromos fűtőtestet vagy egyéb elektromos berendezést a kiolvasztáshoz.

Ha befejeződött a leolvasztás, csukja be a fagyasztó részt, és szárítsa meg a belső részt alaposan

**(7. és 8. tétel)****Tisztítás és védelem**

1. Azt tanácsoljuk, hogy kapcsolja ki a készüléket és húzza ki a fő dugót, mielőtt tisztítja.

2. Soha ne használjon éles tárgyat vagy csiszoló anyagot, szappant, háztartási tisztítót, tisztítószeret vagy wax polírozót a tisztításhoz.

3. Használjon langyos vizet a készülék vitrinjének tisztításához és törölje szárazra.

4. Használjon nedves, kicsavart ruhát egy teáskanálnyi bikarbónát, szódát fél liternyi vízben feloldva a tisztításhoz és törölje szárazra.

5. Ha a készüléket hosszú ideig nem használják, kapcsolja ki, távolítsa el minden élelmiszert, tisztítsa meg és hagyja félig nyitva az ajtót.

6. Azt tanácsoljuk, hogy a termék fémrészeit (pl.: külső ajtó, vitrin oldalak) szilikon wax-szal (autó polírozó) polírozza, hogy a minőségi fedőfestést megóvja.

7. Bármilyen port, amely felgyülemlik a kondenzátoron a készülék hátulján, távolítsa el évente egyszer vákuumos tisztítóval.

8. Rendszeresen ellenőrizze az ajtó tömítéseket, hogy meggyőződjön róla, hogy tiszták és ételmaradékoktól mentesek.

9. Soha:

- Ne tisztítsa a készüléket arra alkalmatlan anyagokkal, pl.: petróleum alapú termékekkel.
- Semmilyen körülmények között ne szolgáltatassa ki magas hőnek.
- Ne tisztítsa, súrolja, stb., csiszoló anyaggal.

10. A felgyülemlett jeget rendszeres időközönként távolítsa el. A jég nagy felhalmozódása gyengíteni fogja a fagyasztó teljesítményét.

11. Egy fiók eltávolításához, húzza ki amennyire csak lehetséges, billentse felfelé, majd húzza ki teljesen.

**Ajtó áthelyezése**

Eljárás számsorrendben **(9 tétel)**.



**Tegye és ne tegye**

- Tegye-** Ellenőrizze a fagyasztó tartalmát rendszeres időközönként.
- Tegye-** Rendszeresen tisztítsa és olvassza ki a készüléket (Lásd „Kiolvasztás”)
- Tegye-** Addig tartsa az ételt, amíg lehetséges és ragasszon fel „Szavatosság lejár” és „Alkalmazható” stb. Dátumokat.
- Tegye-** A kereskedelmileg lefagyasztott ételeket a csomagoláson megadott utasításoknak megfelelően tárolja.
- Tegye-** Mindig kiváló minőségű friss ételt válasszon és győződjön meg róla, hogy alaposan meg van tisztítva, mielőtt lefagyasztja.
- Tegye-** A friss ételt kis adagokban készítse elő, hogy biztosítsa a gyors lefagyasztást.
- Tegye-** A fagyasztott ételt azonnal csomagolja be, mmiután megvásárolta és tegye a fagyasztóba, amint lehetséges.
- Tegye-** Különítse el egymástól az ételeket a tartóban, és töltsse ki a címkét. Így az ételt később könnyen megtalálhatja, és nem hagyja sokáig nyitva az ajtót, így áramot spórol.
- Ne tegye-** Ne hagyja nyitva az ajtót hosszú ideig, mert költségesebbé válik a működés és túlzott jégképződést okoz.
- Ne tegye-** Ne használjon a jég eltávolításához éles szélű tárgyakat, mint pl. kést vagy villát.
- Ne tegye-** Ne tegyen forró ételt a készülékbe. Először hűtse le.
- Ne tegye-** Ne tegyen szénsavas folyadékkal teli palackokat vagy tartályokat a fagyasztóba, mert szétrobbanhat.
- Ne tegye-** Ne tároljon mérgező vagy bármilyen veszélyes anyagot a készülékben. A készüléket csak ehető élelmiszerek tárolására tervezték.
- Ne tegye-** Ne lépje túl a maximális fagyasztási töltetet, amikor friss ételt fagyaszt.
- Ne tegye-** Jégkrém és jeges víz közvetlenül a fagyasztóból. AZ alacsony hőmérséklet a mélyhűtő leégését okozhatja a széleken.
- Ne tegye-** Ne fagyassza le a szénsavas italokat.
- Ne tegye-** Ne próbálja meg mélyhűtött ételt tárolni, amelyet 24 órán belül le kell fagyasztani vagy meg kell főzni.
- Ne tegye-** Ne távolítsa el nedves kézzel a tételeket a hűtőszekrényből.
- Ne tegye-** Ne csukja be az ajtót mielőtt visszatette volna a gyorsfagyasztó rekesz fedelét.

## Problémakeresés

Ha a készülék nem működik, amikor bekapcsolja, akkor ellenőrizze,

- Hogy a dugó megfelelően van-e bedugva a fali csatlakozóba és hogy van-e áram. ( Az elektromos áramellátás ellenőrzéséhez dugjon be más készüléket)
- Vajon a biztosíték ki van-e ütve/ az áramkörmegszakító kiment-e/ a fő elosztó ki van-e kapcsolva.
- Hogy a hőmérséklet szabályozó megfelelően van-e beállítva.
- Hogy az új dugó helyesen van-e bekötve, ha megváltoztatta az illesztést és formadugót.

Ha a készülék még mindig egyáltalán nem működik a fenti ellenőrzések után, lépjen kapcsolatba a kereskedővel, akinél a készüléket vásárolta.

Kérem bizonyosodjon meg róla, hogy a fenti ellenőrzéseket elvégezte, mert felszámíthatják, ha nem találnak hibát.

## Információ az üzemeltetési zajokról

A kiválasztott hőmérséklet állandó tartásához a készülék néha Bekapcsolja a kompresszort.

Az ebből keletkező zajok teljesen normálisak. Amint a készülék elérte a működési hőmérsékletet, a zajok automatikusan csökkennek.

A **zűmmögő hangot** a motor (kompresszor) adja. Ha a motor bekapcsol, a hangok rövid ideig hangosabbak lehetnek.

A **bugyborékoló, bugyogó vagy bűgő** zajokat a hűtőanyag bocsátja ki, amikor a csöveken keresztül folyik.

Mindig hallhat **kattogó zajt**. Amikor a hőszabályozó BE/KI kapcsolja a motort.

**Kattanó zaj jelentkezhethet, ha**

- az automatikus kiolvasztó rendszer aktív.
- a készülék lehül vagy felmelegszik (anyagtágulás).

**Ha ezek a zajok nagyon hangosak, valószínűleg nem komoly okokról van szó és általában nagyon könnyű kiküszöbölni őket.**

**A készülék nincs egy síkban**

Használja a beállító lábakat vagy tegyen tömítést a lábak alá.

**A készülék nem áll szabadon**

Vegye el a készülék közeléből a konyhai eszközöket ill. más eszközöket.


**A polcok elvesztek vagy beragadtak**

Ellenőrizze a levehető alkatrészeket, és ha szükséges, szerelje fel őket újra.

**FIGYELMEZTETÉS!**

Soha ne próbálja meg egyedül a készülék vagy elektromos részek javítását. Bármilyen képzetlen személy általi javítás veszélyes lehet a felhasználóra és a garancia elvesztését eredményezheti.



A terméken vagy a csomagoláson található  ábra azt jelzi, hogy a termék nem kezelhető háztartási hulladékként, hanem a megfelelő, az elektromos és elektronikus felszerelések újrahasznosítására létesült begyűjtő pontokban kell leadni. Ha gondoskodik a termék megfelelő leselejtezéséről, segít megelőzni azokat a környezetre és egészségre káros hatásokat, amelyeket a termék nem megfelelő leselejtezése eredményezne. A termék leselejtezésével kapcsolatos további részletekért forduljon a lakóhelyén található háztartási hulladék begyűjtőhöz vagy az áruházhoz, ahol a terméket megvásárolta.

**Apsveicam ar jūsu izvēli!**

Saldētava, ko jūs esat iegādājušies ir viens no BEKO produktiem un harmoniski kombinē sevī lielisku darbību un estētisku ārējo izskatu. Tai ir jauns pievilcīgs dizains un tā ir konstruēta, ievērojot Eiropas un nacionālos standartus, kas garantē saldētavas drošību. Bez tam lietota saldētava nekaitē apkārtējai videi un neietekmē ozona slāni. Lai pareizi izmantotu jūsu saldētavu, uzmanīgi izlasiet šo lietošanas instrukciju.

**Drošība pirmkārt!**

Uzmanīgi izlasiet lietošanas pamācību. Tā ietverta svarīga informācija par dotās ierīces izmantošanu. Lietošanas instrukcijas noteikumu neievērošanas gadījumā jūs varat zaudēt tiesības uz bezmaksas apkalpošanu garantijas darbības termiņa laikā. Glabājiet doto lietošanas pamācību drošā vietā un, pēc nepieciešamības, nododiet viņu pēcnākamjiem ierīces lietotājiem.

Nepieslēdziet ierīci pie elektroenerģijas avota līdz aizsardzības iesaiņojuma pilnai izsaiņošanai.

- Ja aparāts bija transportējams horizontālā stāvoklī, dodiet viņam pastāvēt ne mazāk kā 4 stundas pirms ieslēgšanas, lai sistēma nostātos.
- Pēc piegādes pārbaudiet aparātu un visu komplektāciju, vai ir ne bojātā stāvoklī un aksesuāru priekšmetu netrūkšanu.
- Dotais aparāts ir jāpielieto tikai tam, kam ir paredzēts, t.i., lai glabātu un iesaldētu produktus.
- Neutilizējiet elektroaparātu sadedzinot to. Izolāciju elektroaparāta materiālos ietver vielas CFC (HFU) grupas, kuras ir ugunsnedrošas. Lai saņemtu uzziņas par utilizāciju un uzņēmumiem, kas nodarbojas ar utilizāciju, rekomendējam vērsties pie lokālām varas institūcijām
- Doto aparātu nav rekomendējams izmantot neapkurināmajā aukstajā telpā, piemēram, garāžā, noliktavās, flīgelī, šķūnī, ārpus mājas un t.t., sk. Nodalījumu «Izvietošana».
- Neļaujiet bērniem spēlēties ar aparātu.
- Ne sēžaties un nekāpjiet uz aparāta un viņa uzstājošās daļām un neatļaujiet to bērniem.
- Cenšaties neskarties klāt metāliskam kondensātoram uz aparāta aizmugurējās sienas, tā kā pie tam ir iespējama traumas saņemšana.
- Varbūtējo bojājumu gadījumā sākumā atslēdziet aparātu no barošanas avota.
- Pirms ierīces tīrīšanas obligāti atslēdziet to no barošanas avota vai izslēdziet drošinātāju. Nevelciet tīkla vadu, bet gan izdabūjiet kontaktdakšu no rozetes.

Elektriska aprīkojuma remontu var veikt tikai kvalificēti speciālisti. Lai izvairītos no bīstamām situācijām elektrības kabeļa bojājuma gadījumā, nomaļina jāuztic ražotājam, tā pakalpojumu sniedzējam vai līdzīgi kvalificētām personām.

Oriģinālās rezerves daļas tiks nodrošinātas 10 gadus, sākot ar produkta iegādes datumu.

**Šī ierīce nav paredzēta, lai to izmantotu persona ar ierobežotām garīgām un fiziskām spējām, bez pieredzes un zināšanām, un arī ja viņš nav apmācīts. Šī ierīce jālieto tikai tā cilvēka klātbūtnē, kurš atbildīgs par personas drošību.**

**Bērni šo ierīci drīkst lietot tikai tā cilvēka klātbūtnē, kurš par tiem ir atbildīgs, lai novērstu nelaimes gadījumus un to, lai bērni ar ierīci nespēlētos.**

## Elektrotīkla prasības

Pirms ledusskapja pievienošanas strāvas tīklam pārliedzieties, ka strāvas tīkla spriegums un frekvence atbilst ierīces prasībām. Ieteicams pievienot ierīci strāvas tīklam caur zemētu strāvas tīkla ligzdu, kas atrodas viegli pieejamā vietā. Pēc iekārtas uzstādīšanas spraudkontaktam jābūt viegli pieejamam, lai būtu iespējams atvienot iekārtu no strāvas avota.

### **Brīdinājums! Šo ierīci nepieciešams iezemēt.**

Elektroaprīkojuma labošanu drīkst veikt tikai kvalificēti speciālisti. Ja spēka kabelis ir bojāts, tad ražotājam vai klientu apkalpošanas centram tas jānomaina, lai izvairītos no iespējamajiem riskiem.

- Izritiniet elektrības vadu, lai to būtu vienkāršāki pieslēgt vai atvienot pēc ierīces instalēšanas.

- Izmantojiet kontaktu separatoru, ja nav pieejams galvenais kontakts.

### **SVARĪGI!**

• Nekādā gadījumā neatbrīvojieties no ierīces sadedzinot to. **BEKO** uzstāj, ka apkārtējās vides aizsardzība un rūpes par to ir ļoti būtiskas. Šī ierīce, kas ir viens no jaunākajiem modeļiem, ir videi draudzīga. Ierīce satur dabiskās anti-freona vielas saldēšanas sistēmās (ko sauc par R600a) un izolācijā (ko sauc par ciklopentānu), kas ir uguns nedroši, ja tiek pakļauti uguns iedarbībai.

Tādēļ uzmanieties, lai nebojātu saldēšanas ķēdi / caurules transportēšanas un izmantošanas laikā.

Bojājumu gadījumā, nepakļaujiet ierīci uguns iedarbībai un nekavējoties izvēdiniet telpu, kurā atrodas ierīce.

• Lai uzzinātu par atbrīvošanās iespējām, sazinieties ar vietējiem varas orgāniem.

**BRĪDINĀJUMS** - Nekādā gadījumā nenobloķējiet ventilācijas atveres ierīces korpusā un iekšpusē.

**BRĪDINĀJUMS** - Neizmantojiet nekādus mehāniskus priekšmetus vai citus līdzekļus, lai paātrinātu atkuššanas procesu, izņemot tos, kurus iesaka ražotājs.

**BRĪDINĀJUMS** - Nebojājiet saldēšanas ķēdi.

**BRĪDINĀJUMS** - Neizmantojiet elektriskās ierīces pārtikas produktiem paredzētajā nodalījumā, ja vien to nav ieteicis ražotājs.

## Transportēšana

1. Ierīci drīkst transportēt tikai stateniskā pozīcijā. Transportēšanas laikā iepakojuma materiāliem jābūt nebojātiem.

2. Ja transportēšanas laikā ierīce atrodas horizontālā pozīcijā, to nedrīkst ieslēgt vismaz 4 stundas, lai visa sistēma nostātos savās vietās.

3. Augstāk minēto norādījumu neievērošana var novest pie bojājumiem, par kuriem ražotājs nenes atbildību.

4. Ierīci nedrīkst pakļaut lietuse, mitruma un citai atmosfēras iedarbībai.

### **Svarīgi!**

• Ierīces tīrīšanas laikā nepieskarieties kondensatora metāla stieplēm ierīces aizmugurē. Pretējā gadījumā iespējama pirkstu un roku traumu gūšana.

• Nemēģiniet apsēsties vai nostāties uz ierīces, jo šādiem gadījumiem tā nav paredzēta. Pretējā gadījumā iespējami ierīces bojājumi vai traumu gūšana.

• Pārliedzieties, ka strāvas kabelis nav pakļūvis zem ierīces transportēšanas laikā vai pēc tās. Pretējā gadījumā kabelis var tikt bojāts.

• Neļaujiet bērniem spēlēties ar ierīci vai vadības taustiņiem.

## Uzstādīšana

1. Neuzstādiet ierīci blakus plītim vai radiatoriem vai tiešā saules staru iedarbībā. Pretējā gadījumā iespējama ierīces korpusa deformācija. Ja ierīce tiek uzstādīta blakus saldētājkamerai, ievērojiet sekojošus minimālos attālumus:

no plītim 30 mm

no radiatoriem 300 mm

no saldētājkamerām 25 mm

2. Pārliedzieties, ka ap ierīci ir atstāta atbilstoša vieta brīvas gaisa cirkulācijas nodrošināšanai.

3. Ierīci jāuzstāda uz stabilas virsmas. Abas priekšējās kājiņas iespējams noregulēt, ja nepieciešams. Lai ierīce stāvētu stabili, noregulējiet divas priekšējās kājiņas griežot tās pulksteņa rādītāju kustības virzienam vai pretēji tam līdz tiek sasniegts kājiņu ciešs kontakts ar grīdas virsmu. Noregulējot kājiņas, iespējams novērst pārmērīgu vibrāciju un trokšņus.

4. Lai sagatavotu ierīci darbam, skatīt nodaļu "Tīrīšana un apkope".

### **Temperatūras atainošana un iestatīšana**

Saldēšanas kameras temperatūru ietekmē saldēšanas kameras temperatūras pogas iestatījums (**ieteicama 2. vai 3. pozīcija**). Kopumā, šī temperatūra ir zemāka par  $-18^{\circ}\text{C}$ . Zemāku temperatūru iespējams iestatīt pagriežot termostata pārslēgu MAX pozīcijas virzienā.

Temperatūras līmenis var būt dažāds atkarībā no iekārtas izmantošanas apstākļiem, tādiem, ka:

Uzstādīšanas vieta, apkārtējās vides temperatūra, durvju atvēršanas biežums, produktu daudzums.

Termostata riteņa stāvoklis mainīsies atkarībā no minētajiem apstākļiem. Parasti, ja apkārtējās vides temperatūra ir apmēram  $25^{\circ}\text{C}$  -  $32^{\circ}\text{C}$ , tad termostata ritenis ir jāuzstāda uz vidējo pozīciju.

Saldētavas temperatūra paaugstinājusies pateicoties ievietotajam siltajam ēdienam, siltajam gaisam, vai ja saldētavas durvis turētas vajā ilgāku laiciņu.

### **Pirms izmantošanas**

#### **Pēdējā pārbaude**

Pirms uzsākat ierīces izmantošanu, pārliedzieties, ka:

1. Priekšējās ierīces kājiņas ir noregulētas pareizajā līmenī.
2. Ierīces iekšpuse ir sausa un aizmugurē nodrošināta pietiekami liela brīva vieta gaisa cirkulācijai.
3. Ierīces iekšpuse ir tīra un tīrīšana veikta vadoties pēc "Tīrīšana un apkope" nodaļas norādījumiem.

4. Ierīce ir pieslēgta strāvas tīklam un elektrība ir pieslēgta. Atverot ierīces durvis, iekšpusē izgaismojas lampiņa.

#### **Un ņemiet vērā, ka:**

5. Ieslēdzot ierīci, no kompresora atskan troksnis. Arī šķidrums un gāzes saldēšanas sistēmā var izraisīt troksni pat kompresoram nedarbojoties. Tas ir normāli.

6. Lai sasaldētu svaigu pārtiku, izmantojiet nodalījumu, kas atzīmēts ar 4 zvaigznītēm (ieteicams, - otro plauktu).

7. Ieteicams iestatīt termostata slēdzi pa vidu un uzmanīt temperatūru, lai saglabātu nepieciešamo temperatūru (skatīt nodaļu Temperatūras kontrole un noregulēšana).

Lai panāktu viszemāko saldētavas temperatūru, termostata poga ir jānoregulē, kamēr ir aktivizēta ātrās sasaldēšanas funkcija un deg oranžais gaismas indikators..

8. Nekādā gadījumā nepiekrāmējiet ierīci uzreiz pēc ieslēgšanas. Vispirms pārliedzieties, ka ierīces temperatūra ir sasniegusi vajadzīgo.

#### **SVARĪGI:**

Saldētava piemērota sasaldētu pārtikas produktu glabāšanai, kā arī svaigas pārtikas sasaldēšanai un uzglabāšanai. Ja gadās strāvas padeves pārrāvums, neatveriet saldētavas durvis.

Sasaldētajiem pārtikas produktiem nekas nevar notikt, ja strāvas padeves pārrāvums neturpinās ilgāk par 16 stundām. Ja pārrāvums ir ilgāks, pārbaudiet pārtikas produktu stāvokli un vai nu patērējiet tos nekavējoties, vai pagatavojiet tos un tad no jauna sasaldējiet.

## **Saldēšanas kameras vadības panelis (att. 5)**

Vadības panelis tiek izmantots saldēšanas kameras temperatūras regulēšanai un piedāvā šādas funkcijas:

### **1 - Oranža gaismas diode - ieslēgta ātrās sasaldēšanas funkcija**

Pagriežot saldētavas temperatūras iestatīšanas pogu (4) pozīcijā „FAST FREEZE” (Ātrā sasaldēšana), oranžā gaismas diode (1) iedegas un iekārta darbojas ar viszemāko temperatūru. Oranžā gaismas diode beidz degt pēc 50 darba stundām viszemākās temperatūras apstākļos.

### **2 - Zaļā gaismas diode - iekārta pievienota barošanas avotam (spriegums)**

Iedegas, kad iekārta tiek pievienota elektrības tīklam un turpina degt tikmēr, kamēr darbojas barošanas avots. Zaļā gaismas diode nenodrošina informāciju par temperatūru saldēšanas kameras iekšpusē.

### **3 - Sarkana gaismas diode - Brīdinājums par augstu temperatūru**

#### **4 - Temperatūras iestatīšanas poga**

#### **Brīdinājums par augstu temperatūru**

Šī brīdinājuma funkcija nedarbosies 12 stundas pēc iekārtas pirmās ieslēgšanas reizes (sarkanā gaismas diode nedeģ). Pēc šī laika perioda paiešanas sarkanā gaismas diode iedegsies šādos gadījumos:

- ja iekārtā ir ievietots pārāk liels svaigas pārtikas daudzums;
- ja iekārtas durvis ir nejauši palikušas atvērtas.

Šajos gadījumos sarkanā gaismas diode turpinās degt, līdz iekārta sasniegs iepriekš iestatīto temperatūru.

Ja sarkanā gaismas diode turpina degt vairāk nekā 24 stundas, tad vērsieties pilnvarotā apkalpošanas centrā.

#### **SVARĪGI:**

Jūsu iekārta ir paredzēta izmantošanai apkārtējās vides temperatūrā no -15°C līdz +43°C.

Temperatūra iegūtie iekšpusē var mainīties atkarībā no lietošanas apstākļiem ierīces: atrašanās vieta, apkārtējās vides temperatūras, biežums durvju atvēršanas, piekraušanas pakāpe ar pārtiku. Temperatūra iestatījums tiks pārveidots saskaņā ar šiem noteikumiem.

Ja sarkanā LED deg jāgaida 24 stundas pirms paziņot autorizēto servisu.

Tas varētu būt silts ēdiens jāieliek saldētavā un / vai uz durvīm, kas bija palicis atklāts.

24 stundas darboties ar allarm par augstums temperatūrai (sarkana LED), tam vajadzētu būt off.

### **Ātrās sasaldēšanas funkcija**

Lai aktivizētu funkciju ĀTRĀ SASALDĒŠANA, novietojiet temperatūras iestatīšanas pogu pozīcijā „FAST FREEZE”. Ieteicams pārtiku, kuru vēlaties ātri sasaldēt, ievietot saldētavā 24 stundas pēc ātrās sasaldēšanas funkcijas aktivizēšanas. Kamēr aktivizēta ātrās saldēšanas funkcija, ledusskapis darbojas ar viszemāko saldētavas temperatūras iestatījumu. Ātrās sasaldēšanas funkcija ir izmantojama 50 stundas. Pēc tās beigām ledusskapis atsāk darbu parastos apstākļos ar temperatūras iestatījumu „3” pat tad, ja pārslēgs vēl arvien atrodas pozīcijā „FAST FREEZE”. Šī ekodizaina funkcija ļauj ietaupīt enerģiju gadījumā, ja kaut kāda iemesla dēļ nav atcelta ātrās sasaldēšanas funkcija. Ledusskapja sasaldēšanas jauda ir izmērīta un norādīta ātrās sasaldēšanas funkcijas lietošanas laikā.

### **Sasaldētu pārtikas produktu glabāšana**

Ledusskapja saldētava piemērota sasaldētu pārtikas produktu glabāšanai, kā arī svaigas pārtikas sasaldēšanai un uzglabāšanai. Ja gadās strāvas padeves pārrāvums, neatveriet saldētavas durvis. Sasaldētajiem pārtikas produktiem nekas nevar notikt, ja strāvas padeves pārrāvums neturpinās ilgāk par 16 stundām. Ja pārrāvums ir ilgāks, pārbaudiet pārtikas produktu stāvokli un vai nu patērējiet tos nekavējoties, vai pagatavojiet tos un tad no jauna sasaldējiet.

## Svaigu pārtikas produktu sasaldēšana

Lūdzam ievērot sekojošus norādījumus optimālāko rezultātu iegūšanai:

Nemēģiniet sasaldēt pārtikas produktus lielos daudzumos vienā reizē. Pārtikas produktu kvalitāte saglabājas vislabāk, ja tie tiek sasaldēti viscaur līdz kodolam pēc iespējas ātrāk.

Ja jāsasaldē liels daudzums svaigas pārtikas, novietojiet pārslēgu pozīcijā „FAST FREEZE” 24 stundas pirms svaigās pārtikas ievietošanas ātrās sasaldēšanas kamerā.

Lai sasaldētu maksimālo norādīto svaigās pārtikas daudzumu, ļoti ieteicams novietot pārslēgu pozīcijā „FAST FREEZE” vismaz 24 stundas pirms pārtikas sasaldēšanas.

Pievērsiet īpašu uzmanību tam, lai nesajauktu sasaldētu pārtiku un svaigu pārtiku.

Neliels pārtikas daudzums līdz ½ kg (1 mārc.) var tikt sasaldēts bez ātrās sasaldēšanas funkcijas izmantošanas.

Pievērsiet īpašu uzmanību, lai nesajauktu jau sasaldētu pārtiku un svaigu pārtiku.

## Ledus gabaliņu pagatavošana (att. 6)

Piepildiet ledus gabaliņu pagatavošanas trauku ar ¾ ūdens un ievietojiet to saldētavā. Izņemiet gatavos ledus gabaliņus ar karotes otra gala vai līdzīga priekšmeta palīdzību. Nekādā gadījumā neizmantojiet asus priekšmetus, piemēram, nažus vai dakšīņas.

## Galvenās sastāvdaļas (att. 1)

1. Vadības panelis
2. Ledus ražotājs
3. Ātri sasaldējošs nodalījums saldētiem produktiem
4. Plastmasas atvilkntnes sasaldēto produktu glabāšanai
5. Noregulējamās priekšējās kājiņas

## Atkausēšana

- Mēs iesakām atkausēt saldētavu vismaz divas reizes gadā vai kad ledus slānis kļūst pārāk biezs.
- Ledus veidošanās ir normāls efekts.

- Ledus daudzums un tā veidošanas intensitāte ir atkarīgi no apkārtējās vides apstākļiem un no tā, cik bieži tiek atvērtas durvis.
- Mēs iesakām atkausēt saldētavu, kad tajā ir maz produktu.
- Pirms atkausēšanas iestatiet viszemāko temperatūru, lai produkti dziļāk sasaldētos.
  - Atslēdziet iekārtu no barošanas;
  - Izņemiet saldētus produktus un apvelciet tos ar dažām papīra lapām, tad ielieciet to ledusskapī vai aukstā vietā.
- Paņemiet paplāti un uzlieciet to zem ūdens izliešanas snīpja. Izņemiet snīpja vāciņu. Ūdens notecēs paplātē. Pēc atkausēšanas noslaukiet saldētavu ar mīkstu lupatu. Uzstādiet snīpja vāciņu atpakaļ. **(att. 7 - 8)** Lai ledusskapis ātrāk kļūtu sauss, atstājiet durvis atvērtas.

**Neizmantojiet asus metāliskus priekšmetus ledus kasīšanai.**

**Neizmantojiet matu fēnu vai citus elektriskus sildīšanas ierīces saldētavas atkausēšanai.**

Pievienojiet ierīci strāvas tīklam.

## Tīrīšana un apkope

1. Pirms tīrīšanas ieteicams ierīci izslēgt atvienojot to no strāvas tīkla.
2. Tīrīšanai nekādā gadījumā neizmantojiet asus priekšmetus vai abrazīvus tīrīšanas līdzekļus, ziepes, mājstaiņniecības tīrīšanas līdzekļus, šķīdinātājus vai vasku.
3. Izmantojiet remdenu ūdeni, lai iztīrītu ierīces iekšpusi un izslaukiet to sausu.
4. Lai iztīrītu saldētavas iekšpusi samitriniet mīkstu drāniņu ūdenī, kas atšķaidīts ar sodu. Uz 0.57 l ūdens 1 tējkarote sodas. Pēc tam izslaukiet to sausu.
5. Uzmanieties, lai temperatūras vadības nodalījumā neiekļūtu ūdens.
6. Ja ierīci neplānojat izmantot ilgāku laika periodu, izslēdziet to, izņemiet visus pārtikas produktus, iztīriet to un atstājiet durvis atvērtas.
7. Ieteicams pulēt ierīces metāliskās detaļas (piemēram, durvju ārpusi, nodalījuma sānu daļas) ar silikona vasku (automašīnu vasku), lai aizsargātu augstās kvalitātes krāsojumu.

8. Vismaz vienu reizi gadā ar putekļu sūcēju nosūciet uz kondensētāja sakrājušos putekļus.

9. Regulāri pārbaudiet durvju izolācijas gumijas un pārļiecinieties, ka tajās nav sakrājušies pārtikas produktu pārpalikumi.

10. Nekādā gadījumā:

- netīriet ierīci ar nepiemērotiem tīrīšanas līdzekļiem; t.i. šķīdinājošiem līdzekļiem;

- nepakļaujiet ierīci jebkādu augstu temperatūru iedarbībai;

- netīriet un neberziet ierīci ar abrazīviem tīrīšanas materiāliem.

11. Augļu nodalījuma vāka un durvju paplātes izņemšana:

- Lai izņemtu augļu nodalījuma vāku, paceliet to aptuveni 2,5 cm augstumā un izņemiet to no tās puses, kur vākā ir atvere.

- Lai izņemtu durvju paplāti, izņemiet visu tās saturu un tad vienkārši izstumiet to uz augšu.

12. Vienmēr pārbaudiet, vai plastmasas konteineris ierīces aizmugurē notekūdeņu savākšanai ir tīrs.

Ja vēlaties to noņemt, lai notīrītu, veiciet sekojošas darbības:

- Atvienojiet ierīci no strāvas tīkla.

- Viegli salieciet kompresora sviru izmantojot knaibles tā, lai konteineri varētu izņemt.

- Iztīriet un izslaukiet to sausu.

- Ievietojiet to atpakaļ vietā.

13. Lai izņemtu atvilktni, izstumiet to uz āru, cik vien iespējams, paceliet to un tad izņemiet to ārā.

### ***Durvju uzstādīšana uz otru pusi***

Durvis izveidotas tā, lai tās būtu iespējams uzstādīt uz abām pusēm, lai tās būtu iespējams atvērt to pusi, uz kuru Jums būtu ērtāk. Ja vēlaties, lai durvis būtu atveramas no otras puses, sazinieties ar kvalificētu servisa centru (**att. 9**).

### ***Ieteikumi un norādījumi ieteikumi***

- Regulāri noskrāpējiet sasalušo ledu saldētavā ar komplektācijā ietilpstošo ledu skrāpi.

- Regulāri tīriet un atkausējiet ledusskapi.

- Glabājiet svaigo gaļu un putnu gaļu zem gatavā ēdiena un piena produktiem.

- Glabājiet ēdienu pēc iespējas īsāku laiku un ņemiet vērā to derīguma termiņus.

- Noņemiet jebkādas nevajadzīgas lapas no dārzeniņiem un notīriet no tiem augsni.

- Atstājiet salātus, kāpostus, pētersīļus un ziedkāpostus uz stumbriem.

- Ietīniet sieru vispirms tauknecaurļaidīgā papīrā un tad polietilēna plēvē, neļaujot piekļūt gaisam.

Lai tas saglabātu labākās garšas īpatnības, izņemiet to no ledusskapja apmēram stundu pirms ēšanas.

- Ievietojiet svaigu gaļu un putnu gaļas produktus polietilēna maisiņā vai ietīniet to alumīnija folijā.

Tas neļauj gaļai izžūt.

- Ietīniet zivis un subproduktus polietilēna plēvē.

- Ietīniet produktus ar spēcīgu aromātu vai produktus, kuri ātri izkalst, polietilēna plēvē, alumīnija folijā vai ievietojiet tos hermētiskā trauciņā.

- Labi ietīniet maizi, lai tā saglabātos svaiga.

- Pirms pasniegšanas atdzesējiet balto vīnu, alu, gaišālu un minerālūdeni.

- Glabājiet sasaldētos produktus ievērojot norādījumus uz iepakojuma.

- Atlaidiniet sasaldētos produktus ledusskapī.

### ***Norādījumi***

- Nelieciet karstus ēdienus ledusskapī. Ļaujiet tiem vispirms atdzist.

- Neglabājiet banānus ledusskapī.

- Neglabājiet melones ledusskapī. Tās drīkst ievietot ledusskapī uz īsu brīdi, lai atdzesētu, ja tās ir ietītas polietilēna plēvē, lai novērstu citu produktu piesūkšanos ar to aromātu.

- Neatstājiet ledusskapja durvis atvērtas uz ilgu laiku, Pretējā gadījumā ledusskapis patērēs daudz vairāk elektroenerģijas.

- Neapklājiet ledusskapja plauktus ar jebkādu aizsargājošu materiālu, kas varētu kavēt gaisa cirkulāciju.

- Nemēģiniet vēlreiz sasaldēt atkausētus produktus. Tos jāpatērē 24 stundu laikā pēc atkausēšanas.

- Neglabājiet ledusskapī jebkādas indīgas vai veselībai bīstamas vielas. Ledusskapis paredzēts tikai ēdamu pārtikas produktu glabāšanai.

- Nelietojiet uzturā pārtikas produktus, kas ir pārāk ilgi glabājušies ledusskapī.



- Neglabājiet gatavo ēdienu un svaigos pārtikas produktus vienā trauciņā. Tos nepieciešams iesaiņot un uzglabāt atsevišķi.
- Nepieļaujiet atkausēto pārtikas produktu vai produktu sulām notecēt uz cietiem pārtikas produktiem ledusskapī.
- Nekādā gadījumā neizmantojiet asus priekšmetus, piemēram, nažus vai dakšiņas, lai noskrāpētu ledu.

### ***Kļūmju novēršana***

Ja ierīce nedarbojas to ieslēdzot, pārliedzinieties:

- ka kontaktdakša ir rūpīgi ievietota strāvas tīkla kontaktligzdā. (Lai pārliedzinātos, ka strāvas tīkla kontaktligzda darbojas, iespraudiet tajā citu elektroierīci).
- ka visi drošinātāji ir savās vietās un elektrība vispār ir pieslēgta.
- ka temperatūras vadības slēdzis ir iestatīts pareizā pozīcijā.
- ka jaunā kontaktdakša ir pievienota pareizi, ja esat to nomainījis.

Ja ierīce vēl joprojām nedarbojas, sazinieties ar izplatītāju, pie kura iegādājāties to. Lūdzam rūpīgi pārbaudīt visus augstāk minētos punktus pirms ierīces nogādāšanas servisa centrā, jo ja darbības kļūme tomēr netiks konstatēta, no Jums tiks paprasīta attiecīga samaksa.

### ***Parasti darba trokšņi***

**Atšķirīgi funkcionāli trokšņi ir pilnīgi parasta parādība tādēļ, ka strādā ledusskapja atvēršanas sistēma.**

- Trokšņi, kuri klunkšķ, svilpo vai mutuļo, ir izsaukti ar hladagenta cirkulāciju iekšpus atvēršanas sistēmas. Šos trokšņus var dzirdēt pat īsu laiku pēc kompresora atvienošanas.
- Trokšņi, kuri ir pēkšņi, asi vai brakšķoši, ir izsaukti ar paplašinājumu un iekšēju sienīņu un dažu komponentu blīvēšanas iekšpus kameras.
- Dūcošie trokšņi, kuri zum, svilpo, pulsē vai ilgst, ir izsaukti ar kompresoru. Šie trokšņi nedaudz skaļāk palaižot kompresoru un pazeminās pie panākuma ar darba temperatūru ierīci.

### **• Maisošo vibrāciju un trokšņu izvairīšanās gadījumā pārliedzinaties par to, ka**

- Ledusskapis tieši stāv uz visām četrām kājiņām.
- Ledusskapis nesaskaras ar sienām, apkārtējiem priekšmetiem vai virtuvju mēbelēm.
- Burkas, pudeles vai trauki iekšpus ledusskapja neskar un neplarkšķ saskaroties viens ar otru.
- Visi plaukti un konteineri cieši ir iestiprināti kamerās un uz ledusskapja durvīm.

Šīs iekārtas specifikācijas var mainīties bez brīdinājuma, lai uzlabotu produkta kvalitāti. Attēli šajā rokasgrāmatā ir shematiski un, iespējams, neatbilst pilnīgi jūsu produktam. Vērtības, norādītās uz mašīnas etiķetēm vai pavaddokumentācijā, ir iegūtas laboratorijā saskaņā ar attiecīgiem standartiem. Atkarībā no iekārtas lietošanas un vides apstākļiem, vērtības var atšķirties.



■ Iekārtas materiāls ir pārstrādājams. Palīdziet to pārstrādāt un aizsargāt vidi, atstājot to pašvaldības šķirošanas centros, kas veic šo pakalpojumu. Jūsu iekārta satur daudz pārstrādājamo materiālu. Tā ir atzīmēta ar šo uzlīmi, lai norādītu uz izlietotām iekārtām, kuras nedrīkst jaukt ar citiem atkritumiem. Tādējādi, iekārtas pārstrāde, ko organizē ražotājs, tiks veikta labākajos apstākļos, saskaņā ar Eiropas Direktīvu 2002/96/EC "Par Elektrisko un elektronisko iekārtu atkritumiem". Sazinieties ar pilsētas pašvaldību vai izplatītāju, lai uzzinātu par jums tuvāko atkritumu savākšanas centru. Pateicamies par jūsu piedalīšanos vides aizsardzībā.

**Sveikiname Jus pasirinkus BEKO kokybišką prietaisą, sukurtą Jums tarnauti daugelį metų.**

## **Sauga**

Prieš jungdami šaldiklį į tinklą patikrinkite, ar nuėmėte visas pakuotės medžiagas ir transportavimo apsaugas.

- Jei šaldiklis buvo transportuojamas paverstas horizontaliai, 4 valandas jo neįjunkite, nes kompresoriuje turi nusistovėti skysčiai;
- Jei ketinate išmesti seną prietaisą su prie durelių pritvirtintu užraktu, reikia jį sulaužyti, kad vaikai žaisdami neužsitrenktų viduje;
- Šiuo šaldikliu reikia naudotis tik pagal paskirtį;
- Šaldiklio negalima deginti, nes jo izoliacijoje yra degių chlorofluormetano medžiagų. Siūlome susisiekti su atitinkamomis tarnybomis dėl smulkesnės informacijos apie nereikalingo prietaiso utilizavimą;
- Nerekomenduojama statyti šaldiklį nešildomoje šaltoje patalpoje (pvz.: garaže, šiltnamyje, pastogėje, ne namie ir pan.);

Kad šaldiklis kuo geriau veiktų ir negestų, būtinai atidžiai perskaitykite šias instrukcijas. Šaldikliu naudojantis neteisingai arba ne pagal paskirtį nebus taikomos nemokamos taisymo paslaugos garantiniu laikotarpiu. Nepamirškite laikyti šių instrukcijų saugioje ir lengvai pasiekiamoje vietoje, kad prireikus galėtumėte jomis pasinaudoti. Originalios atsarginės dalys tiekiamos 10 metų nuo gaminio įsigijimo dienos.

**Šis prietaisas nėra skirtas naudoti vartotojams su fizine ar protine negalia, padidintu jautrumu ar patirties bei žinių stoka; nebent jie privalo, prieš pradėdami naudoti prietaisą, būti supažindinti (atsakingo asmens) su naudojimo instrukcija ir informuoti apie prietaiso vartojimą bei jo saugą.**

**Taip pat užtikrinant vaikų saugumą jie privalo būti įspėti, jog su prietaisu žaisti negalima.**

## Elektros instaliavimo reikalavimai

Prieš prijungiant šaldiklį prie elektros tiekimo, patikrinkite, ar įtampa ir dažnis, nurodyti ant duomenų kortelės šaldiklio viduje, atitinka Jūsų namų elektros tiekimo duomenis. Rekomenduojame šį šaldiklį jungti į elektros tinklą per stacionarų lizdą su geru kontaktu. Po montavimo kištukas turi būti lengvai pasiekiamas, kad po montavimo buitinį prietaisą galima būtų išjungti iš maitinimo tinklo.

### **Dėmesio! Šį prietaisą reikia įžeminti.**

Elektrinės įrangos remontą gali atlikti tik kvalifikuoti specialistai. Jeigu maitinimo laidas yra pažeistas, siekiant išvengti pavojaus, gamintojas arba klientų aptarnavimo tarnyba privalo jį pakeisti.

### **DĖMESIO!**

Šaldiklio šaldymo sistemoje yra reagentas R600a, kuris yra draugiškas aplinkai, tačiau lengvai užsidegantis. Todėl pasirūpinkite, kad transportavimo ir naudojimosi metu nebūtų pažeista aušinimo sistema. Jei netyčia pažeistumėte šias dalis, pasirūpinkite, kad šalia nebūtų ugnies šaltinio ar kaitinimo prietaisų, ir nedelsdami išvėdinkite patalpą, kurioje stovi šaldiklis.

**ISPĖJIMAS:** nenaudokite mechaninių ar kitų priemonių, norėdami paspartinti šaldiklio atitirpimo procesą, naudokite tik siūlomas gamintojo.

**ISPĖJIMAS:** nepažeiskite aušinimo sistemos įrenginių.

**ISPĖJIMAS:** šaldiklio viduje nenaudokite jokių elektrinių prietaisų, išskyrus tuos, kuriuos rekomenduoja gamintojas.

**ISPĖJIMAS:** jeigu maitinimo laidas pažeistas, jį leidžiama keisti tik gamintojui, gamintojo klientų aptarnavimo atstovui arba panašios kvalifikacijos asmenims – kitaip gali kilti pavojus.

## Transportavimas

1. Šaldiklį galima transportuoti tik pastatytą vertikaliai. Transportuojant negalima apgadinti pakuotės.

2. Jei transportuojamas šaldiklis buvo laikomas horizontaliai, juo negalima naudotis bent 4 valandas, kad sistemoje nusistovėtų skysčiai.

3. Nesilaikant šių instrukcijų šaldiklis gali būti sugadintas, tačiau už tokius pažeidimus gamintojas atsakomybės neprisiima.

4. Šaldiklį reikia apsaugoti nuo lietaus, drėgmės ir kitokio atmosferos poveikio.

### **Svarbu!**

- Valant ar pernešant šaldiklį reikia būti atsargiems ir nepaliesi kondensatoriaus metalinių vamzdelių galinėje šaldiklio dalyje, nes galima susižeisti pirštus ir rankas.
- Nesisėskite ir nesistokite ant šaldiklio, nes jis nėra tam skirtas. Galite susižeisti patys ar sugadinti šaldiklį.
- Patikrinkite, ar elektros laidas neįstrigo po šaldikliu jį perkeliant, nes tai gali sugadinti laidą.
- Neleiskite vaikams žaisti su šaldikliu.

## Šaldiklio pastatymas

1. Nestatykite šaldiklio prie viryklės, radiatoriaus ar saulės šviesoje, nes gali padidėti šaldiklio funkcijų įtampa. Jei šaldiklis statomas prie šalčio ar karščio šaltinių, būtinai laikykitės tokių atstumų:

nuo viryklės: 30 mm

nuo radiatoriaus: 300 mm

nuo šaldiklio: 25 mm

2. Pasirūpinkite, kad aplink šaldiklį būtų pakankamai vietos orui cirkuliuoti (**žr. 2 pav.**).

• Kad nustatytumėte reikalingą atstumą tarp sienos ir šaldiklio, pritvirtinkite specialius laikiklius, tiekiamus komplekte, prie galinės šaldiklio sienelės (**žr. 3 pav.**).

3. Šaldiklį reikia statyti lygioje vietoje.

Priekines kojeles prireikus galima reguliuoti.

Kad šaldiklis stovėtų tvirtai, sukite priekines kojeles prieš arba pagal laikrodžio rodyklę, kol šaldiklis stovės stabiliai.

• Teisingai suregulavus kojelių aukštį šaldiklis neviruos ir nekels triukšmo (**žr. 4 pav.**).

4. Kaip paruošti prietaisą naudojimui, skaitykite skyrelyje "Valymas ir priežiūra".

## **Temperatūros reguliavimas ir nustatymas**

Šaldiklio temperatūra yra keičiama spaudžiant šaldiklio temperatūros nustatymo mygtuką **(rekomenduojama 2 ar 3 padėtis)**.

Paprastai ši temperatūra yra žemesnė nei -18°C. Sukant termostato rankenėlę link padėties MAX (maksimali), galima pasirinkti žemesnės temperatūros nustatymus.

Siūlome reguliariai tikrinti šaldiklio vidaus temperatūrą termometru, kad visada būtų palaikoma pageidaujama temperatūra. Dažnai atidarinėjant dureles, temperatūra pakyla, todėl rekomenduojama išėmus ar padėjus maisto produktus į šaldiklį ar šaldiklį uždaryti dureles kuo greičiau.

## **Prieš pradėdant naudotis šaldikliu**

### **Galutinis patikrinimas**

Prieš pradėdami naudotis šaldikliu, patikrinkite:

2. Ar nustatytas tinkamas kojelių aukštis.
3. Ar vidus sausas, ar oras gali laisvai cirkuliuoti galinėje šaldiklio dalyje.
4. Ar vidus švarus, kaip rekomenduojama skyrelyje "Valymas ir priežiūra".
5. Ar šaldiklio laidas įjungtas į elektros lizdą, ar tiekama elektros srovė.

### **Atkreipkite dėmesį, kad:**

1. Įjungę išgirsite kompresoriaus ūžimą. Skysčiai ir dujos, kuriais užpildyta šaldiklio sistema, taip pat gali kelti tam tikrą garsą, nepaisant, ar kompresorius veikia, ar ne. Tai normalu.
6. Norėdami užšaldyti šviežius maisto produktus, naudokite 4 žvaigždutėmis pažymėtą skyrių (rekomenduojama dėti į antrą lentyną).
7. Nerekomenduojama tuo pačiu metu sudėti šaldyti daug maisto produktų. Produktų maistinė vertė geriau išlaikoma jei produktai sušaldomi per kaip galima trumpesnę laiką. Todėl nerekomenduojama į šaldiklį dėti didesni maisto produktų keikį nei nurodyta prietaiso duomenų lentelėje. Norint nustatyti žemiausią temperatūrą šaldiklyje, reikia sukli termostato rankenėlę veikiant greitojo užšaldymo funkcijai ir šviečiant oranžinei kontrolinei lemputei.
8. Nedėkite maisto produktų, tik įjungus prietaisą. Palaukite, kol bus pasiekta atitinkama temperatūra. Rekomenduojame patikrinti temperatūrą termometru (žiūrėti skyrelį „Temperatūros reguliavimas ir nustatymas“)

### **Svarbu!**

Jei nutrūko elektros energijos tiekimas, neatidarykite šaldiklio durelių. Sušaldytas maistas nebus nebus paveiktas, jei elektros energijos tiekimas bus nutrūkęs iki 16 val. Jei elektros tiekimas neatnaujinamas po 16 val. maistas turi būti iš karto suvartojamas arba išverdamas/iškepamas ir tuomet vėl sušaldomas.

## Šaldiklio valdymo skydas (5pav)

Valdymo skyde nustatoma temperatūra šaldiklyje; jis turi šias funkcijas:

### 1 - Oranžinė kontrolinė lemputė - greita užšaldymo funkcija įjungta

Pasukus šaldiklio temperatūros nustatymo mygtuką (4) į padėtį „FAST FREEZE“ (greitasis užšaldymas), užsidegs oranžinė kontrolinė lemputė (1) ir prietaisas ims veikti žemiausios temperatūros sąlygomis. Praėjus 50 valandų, per kurias prietaisas veikė žemiausios temperatūros sąlygomis, oranžinė kontrolinė lemputė užgesa.

### 2 - Žalia kontrolinė lemputė - maitinimo įjungtas (įtampa)

Užsidega, kai buitinis prietaisas yra įjungtas į tinklą ir šviečia tol, kol maitinimas yra įjungtas. Žalia kontrolinė lemputė nepateikia informacijos apie šaldiklio viduje esančią temperatūrą.

### 3 - Raudona kontrolinė lemputė - įspėjimas dėl aukštos temperatūros

#### 4 - Temperatūros nustatymo mygtukas

#### *Įspėjimas dėl aukštos temperatūros*

Pirmą kartą įjungus šį būtinį prietaisą, įspėjimas nesuaktyvinamas 12 valandų (raudona kontrolinė lemputė nešviečia). Po to raudona lemputė gali užsidegti (šviečia raudona kontrolinė lemputė) esant šiems atvejams:

- jeigu buitiniame prietaise prikrauta per daug šviežio maisto;
- jeigu netyčia pamirštama uždaryti buitinio prietaiso dureles.

Tokiais atvejais raudona kontrolinė lemputė švies tol, kol buitiniame prietaise vėl nebus pasiekta iš anksto nustatyta temperatūra. Jeigu šviečia raudona kontrolinė lemputė, palaukite 24 val., tik po to kreipkitės į įgaliotąjį techninio aptarnavimo centrą.

#### **Svarbu!**

Šis prietaisas skirtas naudoti aplinkoje, kurios temperatūra yra nuo  $-15^{\circ}\text{C}$  iki  $+43^{\circ}\text{C}$ .

Vidinė prietaiso temperatūra gali kisti priklausomai nuo aplinkos, kurioje naudojamas prietaisas: vietovės, aplinkos temperatūros, durų atidarymo dažnumo, į prietaisą dedamo maisto produktų kiekio. Todėl nustatymai atitinkamai turi būti koreguojami. Jei dega raudona lemputė, palaukite 24 val. jei lemputė neužgeso, tik tuomet skambinkite į serviso tarnybą.

To priežastimi gali būti įdėtas į šaldiklį karštas maisto produktas arba neuždarytos šaldiklio durys. Tokiu atveju raudona lemputė turėtų užgesti iki 24 val.

### **Greito užšaldymo funkcija**

Norėdami įjungti GREITOJO UŽŠALDYMO funkciją, nustatykite temperatūros reguliavimo rankenėlę į padėtį „FAST FREEZE“ (greitasis užšaldymas). Maisto produktus, kuriuos norite greičiau užšaldyti šaldiklio kameroje, į kamerą sudėkite praėjus 24 valandoms nuo greitojo užšaldymo funkcijos įjungimo. Veikiant greitojo užšaldymo funkcijai, šaldytuvo šaldiklio temperatūros nuostata yra žemiausia. Greitojo užšaldymo funkcija veikia 50 valandų. Šiam laikui praėjus, šaldytuvą vėl ima veikti įprastomis sąlygomis ir temperatūros nuostata būna 3, nors rankenėlė vis dar yra ties padėtimi „FAST FREEZE“ (greitasis užšaldymas). Ši ekonomiška funkcija leidžia taupyti elektros energiją, jeigu greitojo užšaldymo funkcija dėl kokių nors priežasčių nėra atšaukiama. Šio šaldytuvo šaldymo galimybės yra išmatuotos ir deklaruotos veikiant greitojo užšaldymo funkcijai.

### **Šaldytų maisto produktų laikymas**

Šaldymo kameroje galite laikyti gamintojo sušaldytus maisto produktus ilgą laiką, be to, jame galite sušaldyti ir laikyti šviežius maisto produktus.

Jei nutrūko elektros energijos tiekimas, neatidarykite durų. Sušaldytas maistas nepradės atitirpti, jei elektros energijos tiekimo gedimas netruks ilgiau nei 16 valandų. Jei elektros nėra ilgiau, tuomet maisto produktus reikia nedelsiant suvartoti arba pagaminti ir šaldyti pagamintus.

## Šviežių maisto produktų šaldymas

Jei norite pasiekti geriausių rezultatų, prašome laikytis šių nurodymų. Vienu metu nešaldykite labai didelio maisto produktų kiekio. Maisto kokybė bus geriausia, jei jį visą sušaldysite per kuo trumpesnę laiką. Jeigu ketinate šaldyti didelį šviežio maisto kiekį, greito užšaldymo funkcijos rankenėlę nustatykite ties padėtimi „FAST FREEZE“ (greitasis užšaldymas) 24 valandas prieš sudėdami maistą į šaldiklio kamerą. Norint užšaldyti maksimalų leidžiamą šviežio maisto kiekį, itin rekomenduojama palikti rankenėlę ties padėtimi „FAST FREEZE“ (greitasis užšaldymas) bent 24 valandoms. Ypač svarbu pasirūpinti, kad nesumaišytumėte šviežių ir jau užšaldytų maisto produktų. Maži maisto kiekiai iki 1/2 kg (1 svaro), gali būti užšaldomi nenaudojant greitojo užšaldymo funkcijos. Ypač svarbu pasirūpinti, kad nesumaišytumėte šviežių ir jau užšaldytų maisto produktų.

## Ledukų gaminimas (žr. 6 pav.)

Užpildykite  $\frac{3}{4}$  ledo kubelių indelio vandeniu ir įdėkite į šaldymo kamerą. Prišalusius indus galite išimti naudodami šaukšto kotą ar panašų įrankį niekada nenaudokite aštrių daiktų, pvz., peilių ar šakučių.

## Susipažinkite su prietaisu (1pav)

- 1- valdymo skydelis, veikimas ir reguliavimas
- 2- ledo kubelių padėklas ir padėklų laikikliai
- 3- greito šaldymo skyrius
- 4- skyrius užšaldytų produktų laikymui
- 5- reguliuojamo aukščio priekinės kojelės

## Atitirpinimas

Atitirpinimas yra tiesioginis ir be netvarkos, nes yra specialus atitirpusio vandens surinkimo indas. Atitirpęs vanduo subėga į tam skirtą vandens surinkimo indą. Šaldymo kamerą atitirpinkite du kartus per metus arba kai susiformuoja apie 7 mm ledo sluoksnis. led osusidarymas yra normalus reiškinys. Atitirpindami pirmiausia išjunkite šaldiklį iš elektros tinklo. Visus maisto produktus susukite į kelis sluoksnius laikraštinio popieriaus ir padėkite vėsiai (pvz., į šaldytuvą ar sandėliuką). Atitirpinimo laikas sutrumpės, jei į šaldymo kamerą atsargiai padėsite indą su šiltu vandeniu. **Negramdykite ledo aštriais įrankiais, pavyzdžiui, peiliu ar šakute. Niekada nemėginkite atitirpinimo proceso paspartinti elektriniu plaukų džiovintuvu, elektriniu radiatoriumi ar panašiais elektriniais prietaisais.** Kempine išvalykite atitirpusį vandenį, susikaupusį apatiniame šaldymo kameros skyriuje. Šaldymo kamerai atitirpus, visą vidų išvalykite sausai. (7–8 pav.)

## Valymas ir priežiūra

1. Rekomenduojame prieš valymą šaldiklį išjungti iš tinklo.
2. Niekada nevalykite aštriais įrankiais ar abrazyviniais valikliais, muilu, buitinais valikliais, skalbimo milteliais ar poliruokliu.
3. Šaldiklio išorę valykite drungnu vandeniu, po to sausai nušluostykite.
4. Šaldiklio vidų valykite drėgnu audiniu, pamirkytu 0,5 l vandens ir vieno arbatinio šaukštelio sodos tirpale. Po to viską iššluostykite.
5. Jei ketinate ilgą laiką nesinaudoti šaldikliu, išjunkite jį iš tinklo, išimkite maisto produktus, išvalykite ir palikite pravertas duris.
6. Metalines šaldiklio dalis (pvz., durų išorę, šonus) rekomenduojame poliruoti silikoniniu poliruokliu (mašinų poliruokliu), kad nepažeistumėte aukštos kokybės dažų.
7. Kartą per metus dulkių siurbliu nusiurbkite dulkes nuo kondensatoriaus grotelių šaldiklio galinėje pusėje.
8. Reguliariai tikrinkite, ar nesusikaupę nešvarumų durų sandarinimo gumose.
- 9. Niekada:**
  - nevalykite šaldiklio netinkamomis medžiagomis, pvz., medžiagomis, kurių sudėtyje yra benzino;
  - nestatykite prie aukštos temperatūros šaltinių;
  - nešveiskite ir netrinkite abrazyvinėmis medžiagomis.
10. Ledo perteklių reguliariai nugramdykite pridėdamu plastikiniu grandikliu. Susikaupus per dideliu kiekiu ledo, šaldymo kamera blogiau dirbs, patartina ją atitirpdyti.
11. Norėdami išimti stalčius ištraukite juo po vieną iki galo tiek kiek jie traukiasi, tada kilstelėkite ir išimkite.

## Durelių krypties keitimas

Procesas parodytas **9 pav.**

## Ką daryti ir ko nedaryti

- Reguliariai valykite ir atitirpinkite šaldiklį (žr. "Atitirpinimas").
- Reguliariai tikrinkite produktus esančius šaldiklyje.
- Maisto produktus laikykite kuo trumpiau ir visuomet atsižvelkite į galiojimo datas.
- Gamintojo sušaldytus maisto produktus laikykite tiek, kiek leidžia ant pakuotės nurodytas galiojimo terminas.
- Visada rinkitės aukščiausios kokybės šviežius maisto produktus ir prieš šaldydami visada juos švariai nuvalykite (nuplaukite).
- Jei norite greičiau sušaldyti maisto produktus, dėkite juos į šaldymo kamerą mažomis porcijomis.
- Šaldytus produktus nedelsdami suvyniokite ir kuo greičiau įdėkite į šaldymo kamerą, kol jie dar neatitirpo.
- Šaldytus maisto produktus atitirpinkite šaldytuve.
- Maisto produktus paskirstykite šaldiklio skyriuose ir užpildykite lenteles, taip žinosite kuriame skyriuje yra reikalingas produktas ir bereikalo nelaikysite atidarytų šaldiklio durų.
- Ilgai laikytus šaldytus produktus suvartokite.
- Nelaikykite atidarytų šaldiklio durelių, nes taip suvartojama daugiau energijos ir susidaro didesnis ledo sluoksnis.
- Negramdykite ledo aštriais daiktais, pavyzdžiui, peiliu ar šakute.
- Nedėkite į šaldiklį karšto maisto, palaukite, kol jis atvės.
- Į šaldiklį nedėkite butelių su skysčiu ar uždarytų skardinių, kuriose yra angliarūgšte prisotinto skysčio, nes jie gali sprogti.
- Nedėkite šaldyti didelio kiekio šviežių maisto produktų.
- Iš šaldiklio išimtų grietininių ar vaisinių ledų iš karto neduokite vaikams. Jie gali būti per šalti.
- Nešaldykite putojančių gėrimų.
- Nelaikykite atitirpusių šaldytų maisto produktų; juos reikėtų suvartoti per 24 valandas arba išvirti ir sušaldyti.
- Iš šaldiklio nieko neimkite drėgnomis rankomis.
- Neuždarykite durų keičiant greito šaldymo skyriaus viršelį.

## Informacija apie veikiančius garsus

Norėdamas išlaikyti pastovią pasirinktą temperatūrą, jūsų prietaisas retkarčiais įjungia kompresorių. Atsiradę garsai yra visiškai normalūs. Tada, kai prietaisas pasiekia reikiamą temperatūrą, automatiškai sumažėja garsai (triukšmas).

Užiantį garsą sukelia kompresorius. Kai kompresorius įsijungia, garsas trumpam padidėja. Burbuliavimas, kliuksėjimas, dūzgimas – tai garsai, sukelti šaldiklio, kai šaldymo reagentas bėga per vamzdelį. Spragtelėjimo garsas gali būti visada girdimas, kai termostatas įjungia/išjungia kompresorių.

Jei šie garsai yra per daug garsūs, to priežastys tikriausiai nėra labai rimtos ir lengvai pašalinamos:

- prietaisas stovi nelygiai – naudokite reguliuojamas kojeles arba po kojėlėmis pakiškite pakavimo medžiagos.
- prietaisas nestovi laisvai – prašome nuimti nuo prietaiso virtuvinius įrankius ar kitus prietaisus.
- stalčiai, lentynėlės yra laisvi ar priklijuoti – prašome patikrinti ir atskirti sudedamąsias dalis ir jei reikia iš naujo jas pritvirtinti.

## Gedimų šalinimas

Jei įjungtas šaldiklis neveikia, patikrinkite:

- ar gerai į kištukinį lizdą įjungtas elektros laido kištukas ir ar tiekama elektros srovė (norėdami patikrinti, ar tiekama elektros srovė, į kištukinį lizdą įjunkite kitą prietaisą);
- ar neperdegęs saugiklis, ar įjungtas transformatorius, ar neišjungtas pagrindinis elektros energijos tiekimo jungiklis;
- ar teisingai nustatytas temperatūros reguliatorius;
- ar teisingai sujungti pritaisyto naujo kištuko laidai, jei keitėte kištuką.

Jei tai patikrinus, šaldiklis vis tiek neveikia, susisieki su jį pardavusia įmone ir praneškite.

Prašome būtinai patikrinti tai, ką nurodėme, nes jei šaldiklis nebus sugedęs, turėsite padengti meistro iškvietimo išlaidas.

### **Svarbu!**

Niekada netaisykite prietaiso ar jo dalių patys. Bet kokie taisymai atlikti nepatyrusio nelicenzijuoto asmens yra pavojingi prietaiso naudotojui ir garantinis aptarnavimas negalios.



Šis ženklas reiškia, kad neglama šio įrenginio išmesti kaip kitų buities atliekų. Dėl elektronikos gaminiuose esančių pavojingų medžiagų, netinkamai utilizavus šį įrenginį, kyla potencialus pavojus aplinkai ir žmonių sveikatai.

Todėl šiuos prietaisus turi surinti elektros prietaisų perdirbimo punktai.

Dėl papildomos informacijos prašome kreiptis į vietos ar regiono valdžią, atliekų perdirbimo įmonę ar parduotuvę, kurioje pirkote šį įrenginį.



Поздравляем Вас с покупкой высококачественного морозильника **ВЕКО**, созданного для того, чтобы служить Вам долгое время.

### **Безопасность прежде всего!**

- Не включайте морозильник в электросеть до тех пор, пока не удалите всю упаковку и транспортировочные крепления.
- Если Вы перевозили морозильник в горизонтальном положении, не включайте его после распаковки по крайней мере 4 часа для того, чтобы все системы пришли в норму.
- Прежде чем выбрасывать старый морозильник, снимите с его двери замки (если они есть), чтобы дети во время игры не оказались в нем запертыми.
- Морозильник должен использоваться только по прямому назначению, т.е. для замораживания и хранения пищевых продуктов.
- Не пытайтесь уничтожить старый морозильник, сжигая его. В теплоизоляции морозильника используются горючие материалы. Мы советуем Вам связаться с местными органами власти для получения информации относительно того, куда можно выбросить старый морозильник.
- Мы не рекомендуем пользоваться морозильником в неотапливаемом, холодном месте (например, в гараже, на складе, в пристройке, под навесом, в надворной постройке и т.п.).

Чтобы обеспечить максимально эффективную и бесперебойную работу морозильника, очень важно внимательно прочитать эту инструкцию. Поломка морозильника в результате несоблюдения наших рекомендаций может лишить Вас права на бесплатное обслуживание в течение гарантийного периода.

Пожалуйста, храните эту инструкцию в надежном месте, чтобы ее легко можно было найти в случае необходимости.

Оригинальные запасные части будут предоставляться в течение 10 лет с момента покупки изделия.

**Устройство не предназначено для использования людьми со сниженными физическими или умственными способностями, а также нарушениями чувствительности. Люди, не имеющие опыта обращения с данным устройством, могут использовать его только под наблюдением опытных лиц, ответственных за безопасность.**

**Использование устройства детьми также должно происходить под контролем взрослых.**

## Требования к электропитанию

Перед тем как вставить штепсель в электрическую розетку, убедитесь, что напряжение и частота тока, указанные на заводской марке внутри морозильника, соответствуют напряжению и частоте тока в электросети Вашего дома.

Мы рекомендуем подключать морозильник к электросети через розетку, должным образом установленную в легко доступном месте.

После установки вилка должна быть легкодоступна, чтобы устройство можно было легко отсоединять от сети питания.

### **Внимание! Морозильник должен быть заземлен**

Ремонт электрического оборудования могут выполнять только квалифицированные специалисты. При повреждении шнура питания производитель или сервисная служба должны заменить его во избежание опасности.

**ВНИМАНИЕ** – Не пользуйтесь никакими механическими приспособлениями, кроме тех, что рекомендуются в настоящей инструкции, для ускорения размораживания морозильника и очистки морозильной камеры от льда.

**ВНИМАНИЕ** – Не допускайте повреждения системы охлаждения.

**ВНИМАНИЕ** – Не устанавливайте внутри морозильника электрические приспособления кроме тех, которые рекомендованы изготовителем морозильника.

**ВНИМАНИЕ** – Во избежание несчастных случаев при повреждении шнура питания замену должен осуществлять производитель, его представитель по сервису или лицо, имеющее аналогичную квалификацию.

## Инструкция по транспортировке

1. Морозильник должен транспортироваться только в вертикальном положении. Заводская упаковка при транспортировке не должна быть повреждена.

2. Если во время транспортировки

морозильник был помещен горизонтально, им не следует пользоваться по крайней мере 4 часа для того, чтобы все его системы пришли в норму.

3. Изготовитель не несет ответственности за повреждение морозильника, если нарушаются вышеупомянутые рекомендации.

4. Морозильник должен быть защищен от дождя, влажности и других атмосферных воздействий.

### **Важное замечание!**

- Передвигая морозильник с места на место, берегите руки. Старайтесь не касаться металлических частей конденсатора в задней части морозильника. Вы можете повредить руки.
- Не садитесь и не вставайте на морозильник. Он для этого не предназначен. Вы можете получить травму или повредить морозильник.
- Убедитесь, что электрический провод не попал под морозильник во время и после перемещения морозильника, иначе его можно повредить.
- Не позволяйте детям играть с морозильником или баловаться с ручками и кнопками управления.

## Инструкция по установке

1. Не устанавливайте морозильник вблизи кухонных плит или радиаторов отопления или в прямом солнечном свете, поскольку это вызовет дополнительную нагрузку на агрегаты морозильника. Если Вы вынуждены устанавливать морозильник рядом с источником тепла или морозильником, обеспечьте следующее минимальное расстояние:

- от кухонных плит 30 мм
- от радиаторов отопления 300 мм
- от морозильников 25 мм

2. Для эффективной работы морозильника между ним и стеной должно оставаться пространство, достаточное для свободной циркуляции воздуха. (**рис. 2**).

• Укрепите на задней стенке морозильника ограничительную вентиляционную решетку, чтобы морозильник стоял на нужном расстоянии от стены (**рис. 3**).

3. Морозильник должен стоять на гладкой поверхности. Две передние ножки должны быть соответствующим образом отрегулированы. Чтобы добиться строго вертикального положения морозильника, отрегулируйте ножки, вращая их по часовой или против часовой стрелки, пока они не будут устойчиво стоять на полу. Правильная регулировка ножек морозильника предотвращает чрезмерную вибрацию и шум (рис. 4).

4. Обратитесь к разделу “Чистка морозильника и уход за ним”, чтобы подготовить морозильник к эксплуатации.

## Регулировка температуры

Регулировка температуры морозильной камеры выполняется ручкой установки температуры морозильной камеры (рекомендуется установить в положение 2 или 3).

Обычно это температура ниже  $-18^{\circ}\text{C}$ . Для установки более низкой температуры ручку термостата необходимо поворачивать в направлении отметки MAX.

Показания термометра меняются быстро, поэтому постарайтесь отметить температуру сразу же как только достанете термометр из морозильника.

Помните, что при частом открывании двери холодный воздух выходит из морозильника и температура внутри него повышается, поэтому не оставляйте дверь морозильника открытой и старайтесь закрывать ее как можно быстрее.

## Перед началом работы

### Последняя проверка

Перед началом эксплуатации морозильника проверьте следующее:

1. Передние ножки должны быть отрегулированы так, чтобы обеспечивать устойчивое положение морозильника.
2. Внутри морозильника должно быть сухо, и воздух за ним должен циркулировать свободно.
3. Морозильник внутри должен быть чисто вымыт, как рекомендуется в разделе “Чистка морозильника и уход за ним”.

4. Штепсель должен быть вставлен в розетку и электричество включено. Не трогайте без необходимости выключатель, чтобы случайно не отключить морозильник.

### **И обратите внимание на то, что:**

5. Вы будете слышать шум при включении компрессора. Жидкость и газ внутри системы охлаждения также могут создавать некоторый шум, независимо от того, работает компрессор или нет. Это вполне нормально.

6. Для замораживания свежих продуктов пользуйтесь отделением, отмеченным 4 звездочками (рекомендуется использовать вторую полку).

7. Не замораживайте продукты сразу в слишком большом количестве за один раз. Продукты лучше сохраняются, если они заморожены насквозь максимально быстро. Поэтому не перегружайте морозильную камеру сверх ее замораживающей мощности (см. таблицу “Технические характеристики”). Ручку термостата следует установить в такое положение, чтобы получить наиболее низкую температуру в морозильном отделении при включенной функции быстрого замораживания и светящейся лампочке оранжевого цвета.

8. Не загружайте морозильник сразу же после включения. Подождите пока внутри не установится нужная температура. Мы советуем проверять температуру точным термометром (см. раздел “Регулировка температуры”).

### **Важное замечание:**

В случае перебоев с электропитанием, не открывайте дверь морозильника. Замороженные продукты не пострадают, если электропитание прервано менее чем на 19 часов. Если электричества нет более длительное время, то следует проверить хранимые продукты и немедленно использовать их или проварить и заморозить заново.

## Панель управления морозильной камеры (Рис. 5)

С помощью панели управления можно настроить температуру в морозильной камере. Она имеет следующие функции:

### 1 - Оранжевый светодиод – функция быстрого замораживания включена

При повороте ручки регулировки температуры морозильного отделения кнопка (4) в положении FAST FREEZE (БЫСТРОЕ ЗАМОРАЖИВАНИЕ), загорится светодиод оранжевого цвета (1) и холодильник будет работать при максимально низкой температуре. Светодиод оранжевого цвета гаснет после 50 часов работы при максимально низкой температуре.

### 2 - Зеленый светодиод - электропитание подключено (напряжение)

Загорается при подключении устройства к сети питания и горит, пока источник питания доступен. Зеленый светодиод не предоставляет информацию о температуре внутри морозильной камеры.

### 3 - Красный светодиод - сигнализация высокой температуры

#### 4 - Ручка регулировки температуры

#### *Сигнализация высокой температуры*

После первого включения устройства сигнализация отключена в течение 12 часов (красный светодиод не горит).

По истечении этого времени красный светодиод загорается в таких случаях:

- если прибор перегружен свежими продуктами;
- если по ошибке дверца оставлена открытой.

Красный светодиод будет гореть, пока устройство не достигнет предварительно установленной температуры.

Если загорелся красный светодиод, обращайтесь в авторизованную сервисную службу только по истечении суток.

### Важное замечание:

Ваше изделие предназначено для работы при температуре окружающей среды от  $-15$  до  $+43^{\circ}\text{C}$ .

Температура внутри морозильника зависит от конкретных условий эксплуатации: от того, где установлен морозильник, какая температура в помещении, как часто открывается дверь морозильника, насколько он загружен свежими продуктами. Для регулировки температуры устанавливайте ручку термостата соответственно этим условиям. В случае если загорается красная предупреждающая лампочка, не торопитесь вызывать мастера. Подождите сутки. Возможно, Вы положили на заморозку слишком много свежих продуктов сразу или слишком долго была открыта дверь. Если это так, то через сутки красная лампочка погаснет.

### Режим быстрой заморозки

Для включения функции БЫСТРОГО ЗАМОРАЖИВАНИЯ установите ручку регулятора температуры в положение FAST FREEZE (БЫСТРОЕ ЗАМОРАЖИВАНИЕ). Продукты, которые вы хотите быстро заморозить, рекомендуется помещать в морозильное отделение через 24 часа после включения функции быстрого замораживания. Когда включена функция быстрого замораживания, холодильник работает с максимально низкой температурой в морозильном отделении. Продолжительность работы функции быстрого замораживания составляет 50 часов. По завершении этого времени холодильник возвращается в режим нормальной работы с настройкой температуры «3», даже если ручка-регулятор по-прежнему находится в положении FAST FREEZE (БЫСТРОЕ ЗАМОРАЖИВАНИЕ). Эта функция экодизайна обеспечивает экономию электроэнергии, если функция быстрого замораживания по какой-либо причине не была отменена. Производительность по замораживанию вашего холодильника измерена и указана в условиях включенной функции быстрого замораживания.

## Хранение замороженных продуктов

Морозильник рассчитан на длительное хранение пищевых продуктов, замороженных промышленным способом, а также может быть использован для замораживания и хранения свежих продуктов.

В случае перебоев с электропитанием, не открывайте дверь морозильника. Замороженные продукты не пострадают, если электропитание прервано менее чем на 19 часов. Если электричества нет более длительное время, то следует проверить хранимые продукты и немедленно использовать их или проварить и заморозить заново.

## Замораживание свежих продуктов

Пожалуйста, соблюдайте следующие рекомендации для получения наилучших результатов.

Не замораживайте продукты сразу в слишком большом количестве за один раз. Продукты лучше сохраняются, если они заморожены насквозь максимально быстро.

Если предстоит заморозить большое количество свежих продуктов, установите ручку регулятора в положение FAST FREEZE (БЫСТРОЕ ЗАМОРАЖИВАНИЕ) за 24 часа до того, как поместить свежие продукты в отделение быстрого замораживания.

Настоятельно рекомендуется установить ручку регулятора в положение FAST FREEZE (БЫСТРОЕ ЗАМОРАЖИВАНИЕ) не менее чем за 24 часа до замораживания максимального количества свежих продуктов, указанного в характеристиках производительности по замораживанию. Обратите особое внимание на то, чтобы не смешивать замороженные и свежие продукты.

Небольшие порции продуктов до 0,5 кг можно замораживать, не используя функцию быстрого замораживания. Будьте внимательны! Не смешивайте замороженные и свежие продукты.

## Замораживание льда

(Рис. 6)

Заполните лоток для льда водой на 3/4 и поместите его в морозильное отделение. Вытаскивайте кубики льда ручкой ложки или другим подобным инструментом; никогда не пользуйтесь острыми или режущими предметами вроде ножей или вилок.

## Общие сведения

(Рис. 1)

1. Панель управления, индикация и настройка
2. Лоток заморозки льда
3. Отделение быстрой заморозки
4. Отделения для хранения замороженных продуктов
5. Регулируемые передние ножки

## Размораживание морозильника

Пожалуйста, размораживайте морозильник по крайней мере два раза в год или, когда на стенках образуется слишком много льда.

- Образование льда и инея – это вполне нормальное явление.
- Лед, образующийся на верхней стенке отделений для хранения продуктов, не мешает работе морозильника.
- Рекомендуется размораживать морозильник, когда в нем мало продуктов.
- Перед тем, как размораживать морозильник, установите с помощью термостата максимально низкую температуру, чтобы как можно сильнее заморозить хранящиеся продукты.

- Отключите морозильник от электросети, вытащив провод из розетки.
- Вытащите из морозильника продукты, заверните их в несколько слоев бумаги и поместите в холодное место.
- Откройте дверь морозильника и поставьте внутрь емкость с теплой водой (не горячей 80 °С).
- Никогда не пользуйтесь острыми или режущими инструментами (типа ножей или вилок) для удаления льда.
- Никогда не пользуйтесь феном для сушки волос и другими электронагревательными приборами для размораживания морозильника.
- По окончании размораживания вымойте морозильник внутри, как описано в разделе “Чистка морозильника и уход за ним”.

### Чистка морозильника и уход за ним

1. Мы советуем Вам выключать морозильник выключателем и вытаскивать штепсель из электрической розетки перед чисткой.
2. Никогда не пользуйтесь для чистки морозильника острыми инструментами или абразивными материалами, мылом, бытовыми чистящими средствами, моющими или полирующими средствами.
3. Для чистки корпуса морозильника пользуйтесь теплой водой и вытирайте его насухо.
4. Смочите тряпку в растворе пищевой соды (одна чайная ложка на пол-литра воды) для того, чтобы вымыть морозильник внутри, и протрите все поверхности насухо.
5. Если Вы не собираетесь пользоваться морозильником в течение длительного времени, выключите его, уберите из него все продукты, вымойте внутри и оставьте дверь приоткрытой.
6. Мы советуем Вам полировать металлические части корпуса (т.е. внешнюю поверхность двери, боковые стенки) силиконовой мастикой (автомобильная полироль) для того, чтобы сохранить высокое качество окраски.

7. Пыль, скапливающуюся на змеевике конденсатора, расположенном на задней стенке морозильника, удаляйте пылесосом по крайней мере один раз в год.

8. Регулярно проверяйте уплотнение двери, чтобы убедиться, что оно чистое, и на нем нет остатков продуктов.

9. Никогда:

- не чистите морозильник не предназначенными для этого средствами;
- не подвергайте морозильник воздействию высокой температуры;
- не мойте, не протирайте морозильник, используя абразивные материалы.

10. Регулярно размораживайте морозильник, чтобы удалить излишний лед. Чрезмерно большое количество льда отрицательно сказывается на эффективности работы морозильника.

11. Для того, чтобы вытащить ящик, вытяните его до упора, приподнимите и вытащите окончательно.

### Перевешивание дверей

Выполните действия в порядке, указанном на рис. 9.

### Что следует и чего не следует делать

**Следует** - почаще проверять продукты, хранящиеся в морозильной камере.

**Следует** - регулярно чистить и размораживать морозильник (см. раздел “Размораживание морозильника”)

**Следует** - хранить продукты в течение как можно меньшего времени и строго соблюдать сроки хранения.

**Следует** - хранить готовые замороженные продукты в соответствии с инструкциями, указанными на упаковке.

**Следует** - всегда выбирать свежие продукты высокого качества и тщательно мыть их перед замораживанием.

**Следует** - делить свежие продукты на маленькие порции, чтобы они быстрее замораживались.

**Следует** - как можно скорее заворачивать только что купленные замороженные продукты и класть в морозильную камеру.

**Следует** - упаковывать продукты в отдельные пакеты и надписывать их. Тогда Вы быстрее сможете найти необходимые продукты и Вам не нужно будет слишком часто открывать дверь, что позволит экономить электроэнергию.

**Не следует** - оставлять дверь морозильника открытой в течение длительного времени, поскольку это приведет к чрезмерному образованию льда.

**Не следует** - пользоваться острыми или режущими инструментами (типа ножей или вилок) для удаления льда.

**Не следует** - помещать в морозильник горячие продукты. Надо дать им сначала остыть.

**Не следует** - помещать в морозильник наполненные жидкостью бутылки или нераспечатанные банки с газированными напитками, так как они могут разорваться.

**Не следует** - хранить в морозильнике ядовитые или опасные вещества. Морозильник предназначен для хранения только пищевых продуктов.

**Не следует** - превышать замораживающую мощность морозильника.

**Не следует** - употреблять мороженое или замороженную фруктовую воду прямо из морозильника. Вы можете обморозить губы.

**Не следует** - замораживать газированные напитки.

**Не следует** - сохранять размороженные продукты. Их необходимо использовать в течение суток, либо проварить и заморозить снова.

**Не следует** - доставать продукты из морозильника мокрыми руками.

**Не следует** - закрывать дверь морозильника, не закрыв крышку морозильной камеры.

## Устранение неисправностей

Если морозильник не работает, когда он включен, убедитесь:

- что штепсель вставлен в электрическую розетку правильно и что электричество не отключено. (Для проверки наличия тока в розетке, включите в нее другой электроприбор);
- что не сгорел плавкий предохранитель, не отключился выключатель или не отключен главный выключатель на распределительном щите;

- что регулятор температуры установлен правильно;
- что новый штепсель, используемый вместо заводского, поставлен правильно. Если морозильник все еще не работает после того, как Вы выполнили описанные выше проверочные действия, посоветуйтесь с продавцом, у которого Вы купили морозильник. Пожалуйста, убедитесь, что проверили все, что могли, иначе может получиться так, что Вам придется напрасно платить деньги за вызов специалиста, если никакого повреждения не будет обнаружено.

## Энергопотребление

Чтобы в максимальной мере использовать пространство морозильной камеры для хранения продуктов, следует вынуть из нее выдвижные контейнеры. Данные об энергопотреблении холодильника приведены для условий, когда выдвижные контейнеры вынуты, и морозильная камера полностью загружена.

### Практические рекомендации по снижению потребления электроэнергии

1. Бытовые электроприборы следует устанавливать в хорошо проветриваемых местах вдали от источников тепла, таких как кухонные плиты, радиаторы отопления и т.п. Кроме того, следует избегать мест, куда попадают прямые солнечные лучи.
2. Купленные охлажденные или замороженные продукты следует сразу же помещать соответственно в холодильное или морозильное отделение, в особенности, в летнее время. Для доставки продуктов из магазина домой рекомендуется использовать термосумки.
3. Продукты, вынутые из морозильной камеры, рекомендуется помещать для размораживания в холодильное отделение. Чтобы не допустить загрязнения холодильного отделения, замороженные продукты следует класть в емкости, куда при оттаивании будет стекать вода. Рекомендуется начинать размораживание продуктов, по крайней мере, за сутки до их употребления.
4. Рекомендуется открывать дверцы как можно реже.
5. Не оставляйте дверцы прибора открытыми без надобности и следите за тем, чтобы они были всегда плотно закрыты.

## Вибрация и шум, которые могут возникать во время работы прибора

1. В процессе работы холодильника уровень шума может повышаться.
  - Для поддержания температуры в отделениях на заданном уровне периодически включается компрессор прибора. Шум усиливается при запуске компрессора, а при выключении компрессора слышен щелчок.
  - Рабочие характеристики прибора могут изменяться в зависимости от изменений температуры окружающей среды. Это нормальное явление.
2. Шум льющейся или разбрызгивающейся жидкости.

- Причиной таких шумов является циркуляция хладагента в системе охлаждения, что соответствует принципам работы прибора.


### 3. Другие вибрации или шумы

- Уровень шума и вибрации зависит от типа и качества пола, на котором установлен прибор. Пол должен быть достаточно ровным и выдерживать вес прибора.
- Источником шума могут быть предметы, лежащие на приборе. Такие предметы следует убрать с прибора.

### Внимание!

Не пытайтесь устранить неисправность в работе морозильника самостоятельно. Ремонт, выполненный неквалифицированным мастером, может привести к тому, что морозильник станет опасным для эксплуатации, а гарантия будет аннулирована.



Символ  изделия или на упаковке указывает, что изделие не должно утилизироваться с бытовыми отходами. Вместо этого его следует сдать на соответствующий пункт сбора отходов по утилизации электрического и электронного оборудования. Обеспечивая надлежащую утилизацию данного изделия, вы способствуете предотвращению потенциальных негативных последствий для окружающей среды и здоровья людей, которые в противном случае могут наступить вследствие неправильного обращения с его отходами. За более подробной информацией по утилизации данного изделия обратитесь в местную городскую администрацию, службу утилизации бытовых отходов или в магазин, в котором вы приобрели изделие.

Изготовитель: "Arctic S.A."

Юридический адрес: 135200, ул.13 Дечембрие, 210, Гаести, Румыния.

Произведено в Румынии



Импортер на территории РФ: ООО "БЕКО" Юридический адрес: 601021 Россия, Владимирская обл., Киржачский р-н, МОСП Першинское, дер.Федоровское, ул. Сельская, д. 49

Информацию о сертификации продукта Вы можете уточнить, позвонив на Горячую линию 8-800-200-23-56

Дата производства включена в серийный номер продукта, указанный на этикетке, расположенной на продукте, а именно: первые две цифры серийного номера обозначают год производства, а последние две – месяц. Например, "10-100001-05" обозначает, что продукт произведен в мае 2010 года Изготовитель оставляет за собой право на внесение изменений в конструкцию, дизайн и комплектацию электроприбора.



Ви честитаме на изботот на квалитетниот **ВЕКО** производ направен да Ви служи многу години.

### ***Безбедноста на прво место!***

Немојте да го уклучувате апаратот во струја пред да ги отстранете пакувачките материјалите и транспортната заштита.

- Ако уредот се транспортира во хоризонтална положба, оставете го уредот на место најмалку 4 часа пред да го вклучите, за да може компресорското масло да се стабилизира.

- Ако го депонирате стариот апарат со брава или рачка на вратата, внимавајте тоа да го сторите на сигурно место за да не би можеле децата да во текот на својата игра да се затворат во него.

- Овој апарат мора да се користи само за намената за која е произведен.

- Немојте да го изложувате апаратот на топлина. Вашиот апарат содржи не CFC субстанции во изолацијата кои се запаливи. Ви сугерираме да ги контактирате локалните служби за информација каде може да го депонирате стариот уред.

- Не се препорачува употреба на овој апарат во ладна, не загреана просторија (пр. гаража, надвор од куќата, подрум, визба...итн.)

За да се обезбеди оптимално и сигурно работење на апаратот, потребно е внимателно да го прочитате ова упатство.

Доколку не се придржувате на упатствата може да го изгубите правото на сервис за време на гаранцискиот период.

Зачувајте го упатството за идни потсетувања.

Оригиналните резервни делови ќе ги добивате 10 години по датумот кога е набавен производот.

**Овој уред не е наменет за употреба од страна на лица со намалени физички, сензорни или ментални способности или со недостаток на искуство и знаење, освен кога се надгледувани или им се дадени инструкции за користењето на уредот од страна на лице кое е одговорно за нив.**

**Децата треба да се надгледувани за да не играат со уредот.**

### **Електрично поврзување**

Пред уклучувањето на апаратот во штекер, проверете ги напонот и фреквенцијата наведени на внатрешната страна на апаратот дали се кореспондираат со напонот и фреквенцијата во вашиот дом. Ви сугерираме да го приклучите апаратот на прекинувач кој е соодветен за него и има осигурач на лесно достапно место. До приклучокот треба лесно да се пристапува по поставувањето за да може да се исклучува апаратот од довод на ел. енергија по поставувањето.

#### **Внимание!**

Поправките на електричната опрема може да ги извршуваат само квалификувани експерти. Ако е оштетен кабелот за напојување, производителот или службата за услуги на клиенти мора да го замени за да се избегне опасност.

#### **ВНИМАНИЕ!**

Овој уред работи со фреон R 600a кој што е еколошки но запалив гас. За време на транспортот и лоцирањето на уредот, мора да внимавате да не се оштети системот на ладење. Доколку дојде до оштетување на системот за ладење и до истекување на гасот, чувајте го апаратот подалеку од извори на топлина и на одредено време проветрувајте ја просторијата.

**Предупредување** – Не користете механички предмети и слично за да го забрзате процесот на одмрзнување. Употребувајте ги само препорачаните од производителот.

**Предупредување** – Немојте да го оштетувате разладното коло.

**Предупредување** – Не користите електрични апарати во внатрешниот дел различни од оние кои се препорачани од производителот.

**Предупредување** – Ако кабелот за напојување е оштетен, иститот мора да го сменат производителот, овластен сервисер или слични квалификувани лица за да се избегне ризик.

### **Упатство за транспорт**

1. Апаратот треба да се транспортира само во вертикална положба. Кутијата во која е

спакуван уредот не смее да се оштети за време на транспортот.

2. Ако за време на транспортот апаратот мора да се постави во хоризонтална положба, не треба да се користи најмалку 24 часа за да се стабилизира составот.

3. Доколку не се почитуваат горенаведените упатства, може да дојде до оштетување на апаратот, при што производителот нема да биде одговорен.

4. Апаратот мора да биде заштитен од дожд, влага и други атмосферски влијанија.

#### **Важно!**

- При чистење/поместување на апаратот, не ги допирајте со раце металните жици на кондензаторот на позадината од апаратот, бидејќи може да ги повредите прстите.

- Немојте да стоите или седите на апаратот, затоа што не е предвиден за тоа. Може да се повредите или да го оштетите апаратот.

- Внимавајте при транспортот или поместување на апаратот, кабелот да не дојде под апаратот при што може да дојде до негово оштетување.

- Не им дозволувајте на децата да си играат со апаратот или сами да ги притискаат контролните копчиња.

### **Упатство за инсталација**

1. Не го поставувајте апаратот во близина на шпорети или радијатори или директно да биде изложен на сонце, затоа што тоа ќе предизвика додатна работа на апаратот.

Ако апаратот е поставен до извор на топлина или замрзнувач, држете се до следните минимални растојанија:

Од шпорет 30 mm

Од радијатор 300 mm

Од замрзнувач 25 mm

2. Внимавајте околу апаратот да има доволно слободен простор за циркулација на воздух. **(Дел 2)**

- Поставете го задниот капак за вентилација на апаратот за да го одредите растојанието помеѓу апаратот и ѕидот. **(Дел 3).**

3. Апаратот треба да се постави на мазна и рамна површина. Двете предни ногарки можат по потреба да се прилагодат по висина. За да бидете сигурни дека апаратот е во правилна положба, завртете ги предните ногарки во правец на стрелките на часовникот или обратно, додека не дојде до цврст контакт со подлогата. Со правилно подесените ногарки ќе ја спречите големата бучава и вибрации. **(Дел 4)**.

4. Погледнете во поглавјето „Чистење и одржување“, за да го подготвите апаратот за употреба.

### **Подесување на температурата**

Температурата во замрзнувачот се контролира со копчето за поставување на температура во замрзнувачот **(се препорачуваат 2та или 3та позиција)**. Главно, оваа температура е под  $-18^{\circ}\text{C}$ . Пониски температури може да се добијат со прилагодување на регулаторот на термостатот кон позицијата MAX. Се преопрачува да ја проверите температурата со термометар за да се осигурате дека одделите се под саканата температура. Отчитајте го веднаш термометарот затоа што температурата рапидно опаѓа штом го извадите од замрзнувачот.

Запамтете дека со секое отварање на вратата, ладниот воздух излегува и внатрешната температура расте. Затоа не ја оставајте вратата никогаш отворена и затварајте ја веднаш штом сте ја извадиле хранта.

### **Пред употреба**

#### **Финална проверка**

Пред стартување на апаратот, проверете дали:

1. Предните ногарки се подесени така да се во совршена рамномерност.
2. внатрешноста е сува и воздухот може слободно да циркулира.
3. Внатрешноста е чиста како што е препорачано во „Чистење и одржување“.
4. Приклучокот е правилно приклучен и дека има струја. Кога ќе ја отворите вратата се пали внатрешното светло.

#### **Забележете дека:**

5. Ќе слушнете бучава кога компресорот ќе почне со работа. Течноста и гасот исто така може да предизвикаат бучава во разладниот систем, без разлика дали компресорот работи или не. Тоа е сосема нормално.

6. За замрзнување свежа храна, се користи одделот обележен со 4 ѕвездички (се препорачува втората полица).

7. Не поставувајте преголема количина на храна во замрзнувачот наеднаш. Квалитетот на храната ќе се задржи ако се замрзне длавоко за најкраток временски период. Затоа се препорачува да не се преминува капацитетот на замрзнување на храна кој е покажан на "Appliance record". Термостатот треба да се прилагодува за да се добие најниската температура во замрзнувачот со активирана функција за брзо замрзнување и со запалување на портокаловата светилка.

8. Не поставувајте храна во уредот веднаш по вклучувањето. Почекајте се додека не се постигне потребната температура. Се препорачува да ја проверите температурата со прецизен термометар (види; Контрола на температура и подесување).

#### **Важна забелешка:**

Ако дојде до прекин на електрична енергија, немојте да ја отворате вратата. Замрзнатата храна нема да биде под влијание ако прекилот на струја е помал од 16 часа. Но ако прекилот трае повеќе од 16 часа, храната треба да се провери или да се зготви или повторно замрзне.

### **Панел за контрола на замрзнувачот (Дел 5)**

Контролниот панел ја прилагодува температурата во замрзнувачот и ги има следните функции:

#### **1 - Портокалова сијаличка - активирано брзо замрзнување**

Кога ќе го свртите копчето за поставување на температурата во замрзнувачот (4) на позиција „FAST FREEZE“ - брзо

замрзнување, ќе засвети портокаловата сијаличка (1) и апаратот ќе работи на најниската температура. Портокаловата ЛЕД-сијаличка ќе се изгасне по 50 часа работа во услови на најниска температура.

## **2 - Зелена сијаличка - вклучено во струја (напон)**

Свети кога уредот е приклучен на напојување и свети додека има напојување на ел. енергија. Зелената сијаличка не дава информации за температурата во замрзнувачот.

## **3 - Црвена сијаличка - Аларм за висока температура**

### **4 - Копче за поставување на температурата**

#### **Аларм за висока температура**

По вклучување на уредот за првпат, алармот не се активира уште 12 часа (црвената сијаличка не свети).

По овој период, црвената сијаличка може да се запали (свети црвено светло) во следните случаи:

- ако уредот е преоптоварен со свежа храна
- ако вратата е оставена подотворена по грешка.

Во овие случаи црвената сијаличка ќе свети додека уредот не ја постигне претходно поставената температура.

Ако црвената сијаличка свети континуирано, почекајте 24 часа пред да повикате овластен сервисер.

#### **Функција за брзо замрзнување**

Свртете го регулаторот за поставување на температурата на позицијата „FAST FREEZE“ за да се активира функцијата за брзо замрзнување - FAST FREEZING. Се препорачува да ја ставите храната што сакате да ја замрзнете побрзо во одделот за замрзнување 24 часа откако ќе ја активирате функцијата за брзо замрзнување. Ладилникот работи на најниската поставена температура за замрзнувачот кога е активирана функцијата за брзо замрзнување. Функцијата за брзо замрзнување е активна 50 часа.

Откако ќе се исклучи, ладилникот се враќа на нормалните услови за употреба со температура на позиција 3, дури и ако регулаторот е уште свртен на позицијата „FAST FREEZE“. Оваа еколошка одлика штеди струја ако функцијата за брзо замрзнување не била откажана од која било причина. Капацитетот за замрзнување на ладилникот се мери и дефинира додека е активна функцијата за брзо замрзнување.

#### **Сместување на замрзната храна**

Вашиот замрзнувач е погоден за чување на фабрички замрзната храна а може да се користи и за замрзнување и чување на свежа храна. Доколку има прекин на струја, немојте да го отворате фрижидерот. Храната треба да остане замрзната ако прекилот на струја не е подолг од од 16 часа. Ако прекилот трае подолго, тогаш проверете ја храната и да се исклписти веднаш или зготви и повторно замрзне.

#### **Замрзнување на свежа храна**

Ве молиме да се придржувате на упатствата како би ги добиле најдобрите резултати.

Не замрзнувајте преголеми количини одеднаш. Квалитетот на храната најдобро ќе се задржи доколку се замрзне колку што е можно побрзо.

Поставете го контролното копче на максимум ако треба да се замрзнуваат големи количини свежа храна.

Ако треба да се замрзнат големи количини свежа храна, прилагодете го копчето на термостатот на позицијата „FAST FREEZE“ 24 часа пред да ставите свежа храна во одделот за брзо замрзнување.

Се препорачува да го оставите копчето во позиција за брзо замрзнување „FAST FREEZE“ барем 24 часа за да се замрзне максималната количина свежа храна што е посочена како капацитет за замрзнување. Внимавајте да не мешате смрзната храна и свежа храна.

Мала количина храна до 1/2 кг. (1 фунта) може да се замрзнуваат без функцијата за брзо замрзнување.

Особено внимавајте да не мешате веќе смрзната храна и свежа храна.

### **Подготовка на коцки мраз (Дел 6)**

Наполнете го садот за коцки мраз до 3/4 со вода и поставете го во замрзнувач. Извадете ги замрзнатите коцки со дрчка од лажича или сличен предмет; Никогаш не користите остри предмети како ножеви или виљушки.

### **Запознавање со вашиот апарат (Дел 1)**

- 1 - Контролна табла, приказ и прилагодување
- 2 - Подлога за мраз и лента за лед
- 3 - Оддел за брзо замрзнување
- 4 - Оддели за чување на замрзната храна
- 5 - Прилагодливи предни ногарки

### **Одмрзнување**

Ве молиме одмрзнувајте го одделот на замрзнувачот најмалку два пати годишно и кога слојот на формируваниот мраз е премногу дебел.

- Формирањето на мраз е нормална појава.
- Формируваниот мраз, особено на горната страна на одделот е природна појава и не влијае врз функционирањето на уредот.
  - Се препорачува одмрзнување на уредот кога голема количина на мраз ќе се формира.
  - Пред одмрзнувањето, подесете го термостат копчето на максимум позиција во согласност да храната се замрзне цврсто. За ова време, температурата во фрижидерот не треба да е ниска.
  - Исклучете го уредот од штекер.
  - Take out the frozen foods, pack them in several paper sheets and put them in a cool place.
  - Оставете ја вратата отворена за брзо одмрзнување и поставете внатре садови со топла вода (max.80°C).
- Не користите остри предмети како што се нож или виљушка за да го отстранувате мразот.

Никогаш не употребувајте фен, електрични греачи и слични уреди за одмрзнување. По завршувањето на одмрзнувањето, затворете го делот за замрзнување и исушете ја внатрешноста со сува крпа. (Дел 7 & 8).

### **Чистење и одржување**

1. Пред да почнете со чистење на апаратот, најпрво исклучете го од штекерот струјниот кабел.
2. Никогаш не употребувајте остри предмети или абразивни субстанции, сапун, сртества за чистење во домаќинството, детергенти или сретства за полирање.
3. Употребете млека вода за чистење и потоа избришете го апаратот со нежна крпа.
4. Употребете влажна крпа потопена во раствор од сода бикарбона (едно кафено лажиче на ½ литар вода) за чистење на внатрешноста и добро избришете ја.
5. Внимавајте да не навлезе вода во кутијата за контрола на температурата.
6. Доколку не го користите уредот подолг период, исклучете го од штекер, извадете ја храната, исчистете го и оставете ја вратата подотворена.
7. Се препорачува металните делови на уредот да ги полирате со силиконски восок со што би го заштитиле последниот слој на висококвалитетна боја.
8. Прашината која се собира на задниот дел на уредот собирајте ја со правосмукалка.
9. Проверувајте ги запечатувањата на вратата за да се осигурате дека се чисти.
10. Никогаш:
  - Не го чистете уредот со абразивни средства.
  - Не го изложувајте на високи температури.
11. Вадење на садот за млечни производи и полицата на вратата:
  - За да го извадите делот за млечни производи, најпрво подигнете го капакот неколку сантиметри и повлечете од страната каде што се наоѓа отворот за капакот.
  - За да ја извадите полицата, едноставно само повлечете ја нагоре.

## Менување на правецот на отварање на вратата

Следете ги чекорите на сликата. (слика 9).

### Направите/Немојте да правите

- Да-** Проверувајте ја содржината во замрзнувачот во редовни интервали.
- Да-** Чистете и одмрзнувајте го уредот редовно (Види "Одмрзнување")
- Да-** Чувајте ја храната што пократок период и држете се до датите "Најдобро пред" и "Употребите до" на производите.
- Да-** Чувајте комерцијална храна во согласност со инструкциите на производите.
- Да-** Секогаш бирајте свежа високо квалитетна храна и секогаш чистете ја добро пред да ја замрзнете.
- Да-** Подгответе ја свежата храна во мали количини за да замрзне побрзо.
- Да-** Завиткајте ја замрзнатата храна веднаш по купувањето и поставете ја во замрзнувачот што е можно побрзо.
- Да-** Сепарирајте ја храната во одделенијата и одбележете ја. На овој начин вие сте во можност побрзо да ја пронајдете храната а со тоа ќе избегнете предолго отворена врата. Со што ќе заштедете енергија.
- Не-** Ја оставајте вратата отворена долг период. Ќе дојде до прекумерно формирање на мраз и поголема потрошувачка на енергија.
- Не-** Употребувајте естри предмети како што се нож или виљушка за да го отстранувате мразот.
- Не-** Ставајте топла храна во уредот. Дозволете да се олади најпрво.
- Не-** Ставајте течност која содржи јаглороден диоксид, било во шише било во конзерва затоа што може да пукне.
- Не-** Ставајте отровни или било какви опасни производи во уредот. Тој е предвиден само за хранливи продукти.

- Не-** Ја пречекорувајте ограничената количина за замрзнување кога замрзнувачот свежа храна.
- Не-** Конзумирајте вода или сладолед директно од замрзнувачот. Ниската температура може да предизвика горење на усните.
- Не-** Замрзнувајте пенливи пијалоци.
- Не-** Ја замрзнувајте повторно веќе одмрзнатата храна; морате да ја конзумирате во рок од 24 часа или да ја пригответе и повторно да ја замрзнете.
- Не-** Ја вадете храната од замрзнувачот со мокри раце.
- Не-** Ја затварајте вратата пред да го замените капакот на одделението за брзо замрзнување.

### Проблеми – можни решенија

Ако уредот не работи кога е уклучен, проверете;

- Дали струјниот кабел е добро инсертиран во штекерот и дали има доток на струја во штекерот. (За проверка на доток на струја, уклучете друг апарат на штекерот)
- Проверете го осигурачот-може да е прегорен, струјното коло прекинато, главната дистрибуција е исклучена.
- Копчето за контрола на температурата не подесено правилно.
- Ако сте го заменуваале штекерот, проверете дали е поставен и инсталиран правилно.


Ако уредот сеуште не работи, повикајте Сервисен центар.

Осигурајте се дека сте ги направиле горенаведените проверки, затоа што во спротиво ако нема дефект, сервисот ќе ви наплати.

### **Информации за бучавата и вибрациите што може да се појават за време на работата на апаратот**

1. Бучавата може да се зголеми за време на работата.
  - За да ги одржува температурите на прилагодените, компресорот на апаратот се вклучува повремено. Бучавата што ја произведува компресорот станува погласна кога се вклучува и може да се слушне звук на кликнување кога ќе се исклучи.
  - Карактеристиките на работата и изведбата на апаратот може да се менуваат во согласност со модификациите на температурата во средината. Тие се сметаат за нормални.
2. Бучава на течност или на спреј
  - Овие бучави се предизвикани од течењето на фреонот во колот на апаратот и се усогласени со принципот на работа на апаратот.
3. Други вибрации и бучави
  - нивото на бучавата и вибрациите може да се предизвикаат и од видот и аспектот на подот на кој е поставен апаратот. Проверете дали подот има значителни искривувања или дали е закосен од тежината на апаратот (ако е флексибилен).
  - Друг извор на бучава и вибрации е произведена од предметите што се поставени на апаратот. Овие предмети мора да се тргнат од апаратот.



Симболот  на производот или на пакувањето индицира дека производот не треба да се третира како домашен отпад. Треба да се предаде на соодветно место каде што се рециклира електронска и електрична опрема. Со тоа што ќе се осигурате дека производот е отстранет правилно, ќе помогнете во превентирањето на потенцијалните негативни последици врз околината и човековото здравје, кои се предизвикани од неправилно отстранување на производот. За подетални информации во врска со рециклирањето на овој производ, ве молиме контактирајте ги локалните власти, овластени сервисери или продавницата каде што сте го купиле производот.

