



**Hladilno - Zamrzovalni**

Navodila za uporabo

**Hladnjak - Zamrzivač**

Upute za uporabu

**Ψυγείο - Κατάψυξη**

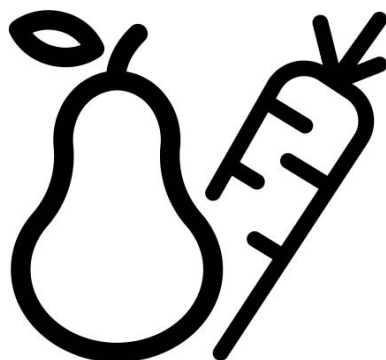
Οδηγίες χρήστη

**Hűtőszekrény - Fagyasztó**

Használati útmutató

**Хладилник - Фризер**

Инструкции за употреба



**RCNA366K40XBN**

**SL-HR-EL-HU-BG**

## Prosimo, da najprej preberete uporabniški priročnik!

Dragi kupec,

Upamo, da bo naprava, ki je bila izdelana v modernih obratih in preizkušena z natančnimi postopki kakovosti, zagotovila učinkovito delovanje.

Zato pred uporabo naprave preberite celoten uporabniški priročnik in ga shranite kot referenco. Če napravo predate nekomu drugemu, zraven priložite še uporabniški priročnik.




### Uporabniški priročnik bo pomagal pri hitri in varni uporabi naprave.

- Priročnik preberite preden napravo namestite in uporabite.
- Preberite si tudi varnostna navodila.
- Priročnik hranite na lahko dosegljivem mestu, saj ga boste morda kasneje potrebovali.
- Poleg tega preberite tudi ostale dokumente, ki so priloženi napravi.

Upoštevajte, da je uporabniški priročnik namenjen tudi številnim drugim modelom. Razlike med modeli bodo identificirane v priročniku.

### Pomen simbolov

#### Uporabniški priročnik vsebujejo naslednje simbole:

-  Pomembne informacije in koristni nasveti.
-  Opozorila pred nevarnostmi za življenje in lastnino.
-  Opozorila pred električno napetostjo.



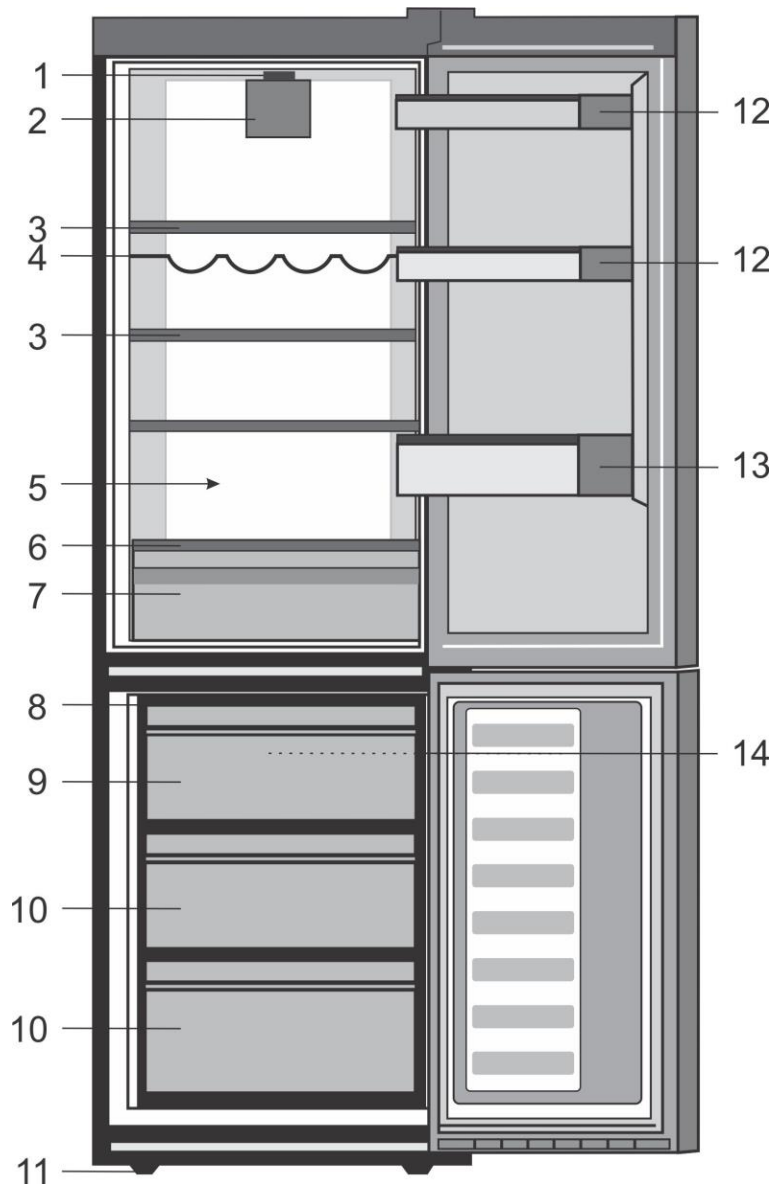
### **OPOZORILO!**

Za normalno delovanje vaše zamrzovalne naprave, ki uporablja naravi prijazno hladilno sredstvo R600a (vnetljivo samo pod določenimi pogoji), je treba upoštevati naslednja pravila:

- ♦ Ne zadržujte prostega pretoka zraka okoli naprave.
- ♦ Za hitrejše odtajanje, ne uporabljajte mehanskih naprav, ki jih ni priporočil proizvajalec.
- ♦ Ne uničujte hladilnega kroženja.
- ♦ V prostoru za hrano ne uporabljajte električnih naprav, ki jih ni priporočil proizvajalec.

## VSEBINA

<b><u>1 Vaš hladilnik</u></b>	<b>3</b>	<b><u>4 Priprava</u></b>	<b>10</b>
<b><u>2 Pomembna varnostna opozorila</u></b>	<b>4</b>	<b><u>5 Uporaba hladilnika</u></b>	<b>11</b>
Namen uporabe	4	Gumb za nastavitev termostata	11
Splošna varnost	4	Dvojni hladilni sistem	11
Za naprave z dispenzerjem za vodo	6	Zamrzovanje svežih živil	11
Varnost otrok	6	Obrnite vrata	12
Skladnost z direktivo WEEE in odstranjevanjem odpadnih izdelkov	6	Priporočila za shranjevanje zamrznjenih živil	13
Informacije o embalaži	7	Odtajanje	13
Opozorilo HCA	7	Postavitev živil	13
Varčevanje z energijo	7	Informacije za globoko zamrzovanje	14
<b><u>3 Namestitev</u></b>	<b>8</b>	Priporočila za predel za sveža živila	14
Na kaj je treba biti pozoren pri premeščanju hladilnika	8	<b><u>6 Vzdrževanje in čiščenje</u></b>	<b>15</b>
Preden zaženete hladilnik	8	Zaščita plastičnih površin	15
Električna povezava	8	<b><u>7 Odpravljanje težav</u></b>	<b>16</b>
Odstranjevanje embalaže	8		
Odstranjevanje starega hladilnika	9		
Namestitev in montaža	9		
Zamenjava žarnice	9		
Nastavitev nogic	9		



- |                                       |   |
|---------------------------------------|---|
| 1. Gumb za nastavitev in notranja luč | 10. Predeli za shranjevanje zamrznjenih živil |
| 2. Ventilator predela za sveža živila | 11. Nastavljive sprednje noge                 |
| 3. Nastavljive police omarice         | 12. Police za kozarce                         |
| 4. Podpora za steklenice              | 13. Polica za steklenice                      |
| 5. 0° Zone                            | 14. Ventilator zamrzovalnika                  |
| 6. Stekljeni pokrov                   |   |
| 7. Predel za svežo solato             |   |
| 8. Stojalo za led                     |   |
| 9. Predel za hitro zamrzovanje        |   |

**i** Slike v navodilih za uporabo so shematske in morda ne ustrezajo vašemu proizvodu. Če naprava, ki ste jo kupili, ne vsebuje določenih delov, so veljavni za druge modele.

## 2 Pomembna varnostna opozorila

Prosimo, preglejte naslednje informacije. Če ne boste upoštevali teh informacij, lahko pride do telesnih poškodb ali poškodb materiala.

V nasprotnem primeru garancija in zanesljivost nista veljavni.

Originalne nadomestne dele zagotavljamo 10 let po datumu nakupa.

### Namen uporabe

- Naprava je namenjena uporabi znotraj in v zaprtih prostorih, kot so domovi;
- v zaprtih delovnih prostorih kot so trgovine ali pisarne;
- v zaprtih prostorih za nastanitev, kot so kmetije, hoteli, penzioni.
- Ne uporabljajte ga na prostem.

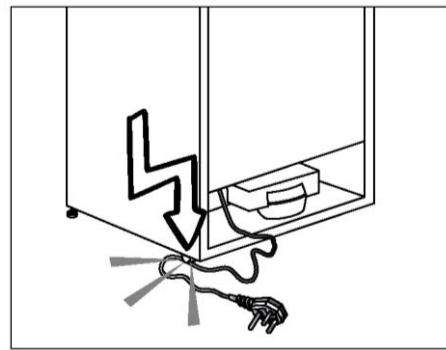
### Splošna varnost

- Ko želite proizvod odstraniti/odvreči, Vam priporočamo, da se posvetujete s pooblaščenim servisno službo in organi, da pridobite potrebne informacije.
- Pri morebitnih vprašanjih ali težavah s hladilnikom se posvetujte s pooblaščenim servisno službo. Brez sporočila pooblaščenih servisnih služb ne posegajte v hladilnik sami ali s tujo pomočjo.
- Za naprave z zamrzovalnim delom: sladoleda in ledenih kock ne jejte takoj, ko jih vzamete iz zamrzovalnega dela! (Povzročijo lahko ozeblino v ustih.)

- Za naprave z zamrzovalnim delom: v zamrzovalnem delu ne shranjujte tekočin v steklenicah ali pločevinkah. Drugače lahko eksplodirajo.
- Zamrznjenih živil se ne dotikajte z rokami, saj lahko primrznejo.
- Pred čiščenjem ali odtajanjem hladilnik izključite iz električnega omrežja.
- Hladilnika nikoli ne čistite in odtajajte s paro ali parnimi čistilnimi sredstvi. Para lahko pride v stik z električnimi deli in povzroči kratki stik ali električni udar.
- Delov hladilnika kot so vrata nikoli ne uporabljajte kot opornike ali stopnico.
- V hladilniku ne uporabljajte električnih naprav.
- Delov, kjer hladilno sredstvo kroži, ne poškodujte z napravami za vrtanje ali rezanje. Če se plinski kanali izparilnika, podaljški cevi ali površinske prevleke prebodejo, lahko hladilno sredstvo prodre in povzroči draženje kože ali poškodbe oči.
- Ne pokrivajte ali blokirajte zračnih odprtih na hladilniku z nobenim materialom.
- Električne naprave lahko popravljajo samo pooblaščen osebe. Popravila, ki jih izvajajo nepooblaščen osebe, povzročijo nevarnost za uporabnika.

- V primeru kakršnekoli napake ali pred vzdrževalnimi deli in popravili obvezno izključite električno napajanje hladilnika tako, da izključite zadevno varovalko ali iztaknete vtič naprave.
- Ko izklopite vtič, ne vlecite za kabel.
- Koncentrirane alkoholne pijače hranite dobro zaprte in v pokončnem položaju.
- V hladilniku nikoli ne shranjujte razpršilcev, ki vsebujejo vnetljive in eksplozivne substance.
- Za pospeševanje postopka odtajanja ne uporabljajte mehanskih naprav ali drugih pripomočkov, razen tistih, ki jih priporoča proizvajalec.
- Naprave naj ne uporabljajo osebe s fizičnimi, senzornimi ali duševnimi motnjami ali osebe, ki nimajo potrebnega znanja oziroma izkušenj (vključno z otroki), razen če jih nadzira oseba, ki je odgovorna za njihovo varnost ali oseba, ki jim bo ustrezno svetovala glede uporabe naprave.
- Ne uporabljajte poškodovanega hladilnika. Če imate kakršne koli pomisleke, se obrnite na servisno službo.
- Električna varnost hladilnika je zagotovljena, le če ozemljitveni sistem v hiši ustreza standardom.
- Izpostavljanje proizvoda dežju, snegu, soncu ali vetru predstavlja električno nevarnost.
- Če je napetostni kabel poškodovan, se obrnite na pooblaščen servisno službo, da se izognete nevarnostim.
- Hladilnika med montažo nikoli ne vključite v vtičnico.  
V nasprotnem primeru obstaja nevarnost smrti ali resne poškodbe.

- Hladilnik je namenjen samo shranjevanju živil. Ne uporabljajte ga v druge namene.
- Etiketa s tehničnimi specifikacijami se nahaja na levi steni znotraj hladilnika.
- Hladilnika ne priključujte na sisteme varčevanja električne energije, saj ga lahko poškodujejo.
- Če je na hladilniku modra lučka, ne glejte vanjo skozi optične naprave.
- Pri hladilnikih z ročnim upravljanjem, počakajte vsaj 5 minut, preden ga po električnem izpadu ponovno priključite.
- Če napravo dobi nov lastnik, mu izročite tudi navodila za uporabo.
- Med prenašanjem hladilnika ne poškodujte napetostnega kabla. Upogibanje kabla lahko povzroči požar. Na napetostni kabel nikoli ne postavljajte težkih predmetov.
- Ko napravo priklapljate, se ne dotikajte vtiča z mokrimi rokami.



- Hladilnika ne priključujte v razrahljano vtičnico.
- Iz varnostnih razlogov na notranjih ali zunanjih delih naprave ne škropite vode.

- V bližini hladilnika ne pršite vnetljivih plinov, kot je propan, saj obstaja nevarnost požara ali eksplozije.
- Na hladilnik nikoli ne postavljajte posod z vodo, saj lahko to v primeru razlitja povzroči električni udar ali požar.
- Hladilnika ne preobremenite z živili. Če je naprava prenapolnjena, lahko živila med odpiranjem vrat hladilnika padejo dol in vas poškodujejo ali povzročijo škodo na hladilniku.
- Na hladilnik nikoli ne postavljajte predmetov, saj lahko med odpiranjem ali zapiranjem vrat hladilnika padejo dol.
- Cepiv, zdravil, občutljivih na toploto, znanstvenih materialov itd. ne shranjujte v hladilnik, saj zahtevajo določeno temperaturo.
- Če hladilnika ne boste uporabljali dlje časa, ga izklopite. Težave v napetostnem kablu namreč lahko povzročijo požar.
- Konico vtiča je treba redno čistiti s suho krpo, saj lahko v nasprotnem primeru povzroči požar.
- Če nastavljive noge niso dobro nameščene na tleh, se hladilnik lahko premika. Če nastavljive noge dobro namestite na tla, lahko preprečite premikanje hladilnika.
- Med prenašanjem hladilnika ne držite za ročaje na vratih. Saj jih lahko odtrgate.
- Če napravo namestite zraven drugega hladilnika ali zamrzovalnika, naj bo razdalja med napravami vsaj 8 cm. V nasprotnem primeru se lahko na sosednjih stenah naprav pojavi vlaga.

## Za naprave z dispenzerjem za vodo

Pritisk vodovodnega omrežja naj bo vsaj 1 bar. Pritisk vodovodnega omrežja naj bo največ 8 barov.

- Uporabljajte samo pitno vodo.


## Varnost otrok

- Če imajo vrata ključavnico, jo hranite izven dosega otrok.
- Otroke je treba nadzirati, da se ne igrajo z napravo.

## Skladnost z direktivo WEEE in odstranjevanjem odpadnih izdelkov

Če se na izdelku ali embalaži nahaja



simbol , to pomeni, da z izdelkom ne smete ravnati tako kot z ostalimi gospodinjskimi odpadki. Napravo morate oddati na primernem zbirališču za recikliranje električnih in elektronskih naprav. Nepravilno odlaganje izdelka lahko pripelje do negativnih učinkov na okolje in zdravje ljudi, kar pa lahko preprečite s pravilnim odlaganjem vaše stare naprave. Za podrobne informacije o recikliranju tega izdelka se obrnite na lokalni mestni urad, komunalno službo ali trgovino, kjer ste izdelek kupili.

## Informacije o embalaži

Embalažni material izdelka je izdelan iz materiala, ki ga je mogoče reciklirati, v skladu z našimi nacionalnimi okoljskimi predpisi. Embalažnega materiala ne odlagajte skupaj z gospodinjskimi ali drugimi odpadki. Odnosite ga na zbirna mesta za embalažni material, ki so jih določile lokalne oblasti.

### Ne pozabite...

Vsak recikliran material je nujen vir za naravo in nacionalne vire.

Če želite prispevati k ponovnemu vrednotenju embalažnih materialov, se lahko obrnete na vaše okoljevarstvene organizacije ali občine, kjer se nahajate.

## Opozorilo HCA

### Če hladilni sistem naprave vsebuje R600a:

Ta plin je vnetljiv. Zato pazite, da med uporabo in transportom ne poškodujete hladilnega sistema in cevi. V primeru poškodbe, naj proizvod ne bo v bližini potencialnih virov ognja, ob katerih se lahko vname in prezračite prostor, v katerem je naprava.

Vrsta plina, ki ga vsebuje naprava, je navedena na tipski etiketi na levi steni znotraj hladilnika.

Naprave nikoli ne sežgite, da bi se je znebili.

## Varčevanje z energijo

- Vrat hladilnika ne puščajte odprtih dalj časa.
- V hladilniku ne shranjujte toplih živil ali pijač.
- Hladilnika ne napolnite preobilno, saj s tem preprečite kroženje zraka.
- Hladilnika ne postavljajte na neposredno sočno svetlobo ali v bližino naprav, ki oddajajo toploto, kot so pečice, pomivalni stroji ali radiatorji. Izdelek morate namestiti vsaj 30 cm od virov toplote in vsaj 5 cm od električnih pečice.
- Živila shranjujte v zaprtih posodah.
- Za naprave z zamrzovalnim delom; v napravo lahko shranite največjo količino živil, če odstranite polico ali predal zamrzovalnika. Vrednost porabe energije se je določila, ko se je odstranila polica ali predal zamrzovalnika in je bila naprava napolnjena z največjo količino živil. Uporaba police ali predala glede na oblike in velikost živil, ki jih želite shraniti, ne predstavlja nevarnosti.
- Odtajanje zamrznjenih živil v hladilnem delu, bo privarčevalo energijo in ohranilo kakovost živil.



⚠ Ob neupoštevanju informacij iz uporabniškega priročnika, proizvajalec ne sprejema odgovornosti.

### Na kaj je treba biti pozoren pri premeščanju hladilnika

1. Hladilnik naj bo izklopljen. Hladilnik pred transportom izpraznite in očistite.
2. Preden napravo znova spakirate, je treba police, pripomočke, predal za sveža živila itd. v hladilniku pritrditi z lepilnim trakom in zavarovati proti udarcem. Paket je treba zvezati z debelim trakom ali vrvmi ter strogo upoštevati pravila za transport, ki so navedena na embalaži.
3. Originalno embalažo in penasti material shranite za prihodnji prevoz ali premikanje.

### Preden zaženete hladilnik,

Preden pričnete uporabljati hladilnik, preverite naslednje:

1. Notranjost hladilnika očistite kot je priporočeno v poglavju »Vzdrževanje in čiščenje«.
2. Priključite vtič hladilnika v vtičnico. Ko se vrata hladilnika odprejo, zasveti notranja luč hladilnika.
3. Ko kompresor prične delovati, boste zaslišali zvok. Tekočina in plini v hladilnem sistemu običajno lahko povzročijo hrup, tudi kadar kompresor ne deluje.
4. Sprednji robovi hladilnika so na dotik lahko topli. To je običajno. Te površine so oblikovane, tako da so tople, kar preprečuje kondenzacijo.

### Električna povezava

Napravo priključite v ozemljeno vtičnico, ki je zaščiten z varovalko ustrezne zmogljivosti.

Pomembno:

Priključitev mora ustrezati nacionalnim predpisom.

- Napajalni vtič naj bo po namestitvi lahko dostopen.
- Električna varnost hladilnika je zagotovljena, le če ozemljitveni sistem v hiši ustreza standardom.
- Napetost vašega omrežja naj bi bila v skladu z napetostjo, ki je navedena na nalepki na levi notranji strani izdelka.
- **Za priključitev ne uporabljajte podaljševalnih kablov ali večpotnih vtičev.**

⚠ Poškodovan napajalni kabel lahko zamenja le usposobljen električar.

⚠ Naprave ne uporabljajte preden ni popravljena! Obstaja nevarnost električnega udara!

### Odstranjevanje embalaže

Embalažni material je lahko nevaren za otroke. Embalažni material hranite izven dosega otrok ali ga odstranite v skladu z navodili za odstranjevanje odpadkov, ki jih določajo lokalne oblasti. Ne odstranjujte z običajnimi gospodinjskimi odpadki, temveč embalažo odstranite na mestih za pobiranje embalažnega materiala, ki so jih določile lokalne oblasti.

Embalaža hladilnika je izdelana iz materiala primerne za recikliranje.

## Odstranjevanje starega Hladilnika

Stari hladilnik odstranite okolju prijazno.

- Glede odstranjevanja hladilnika se posvetujte s pooblaščenim prodajalcem ali centrom za zbiranje odpadkov v vaši občini.

Preden odstranite hladilnik, izklopite električni vtič in onemogočite morebitne ključavnice na vratih, da zaščitite otroke pred nevarnostmi.

## Namestitev in montaža

⚠ Če vhodna vrata sobe, kjer boste namestili hladilnik niso dovolj široka, da bi hladilnik lahko spravili skozi, pokličite pooblaščen servisno službo, da bodo odstranili vrata hladilnika in ga bočno spravite skozi vrata.

1. Namestite hladilnik na mesto, ki bo omogočalo preprosto uporabo.
2. Hladilnik naj ne bo v bližini toplotnih virov, vlažnih prostorov ali neposredne sončne svetlobe.
3. Za učinkovito delovanje mora biti prostor okrog hladilnika ustrezno prezračen. Če bo hladilnik nameščen v vdolbino v steni, mora biti najmanj 5 cm razmika od stropa in najmanj 5 cm razmika od stene. Naprave na postavite na podlage kot je preproga.
4. Da bi preprečili tresenje, namestite hladilnik na ravno talno površino.

## Zamenjava žarnice

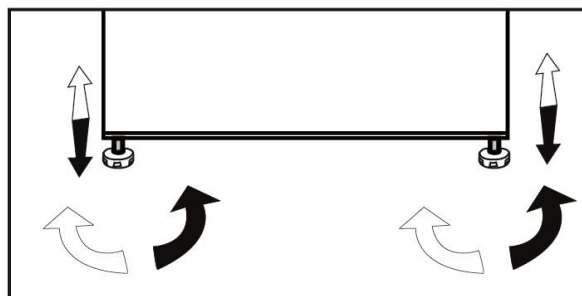
Zamenjavo žarnice/lučke LED, ki se uporablja za osvetlitev hladilnika, naročite na pooblaščenem servisu.

Lučka, uporabljena v tej napravi, ni primerna za razsvetljavo prostorov v gospodinjstvu. Namembnost te lučke je pomagati uporabniku, da lahko daje živila v hladilnik / zamrzovalnik na varen in udoben način.

Luči, uporabljene v tej napravi, morajo prenesti ekstremne fizične pogoje, kot so temperature pod  $-20^{\circ}\text{C}$ .

## Nastavitev nogic

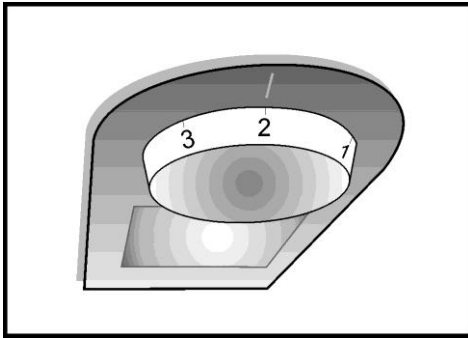
Če vaš hladilnik ni izravnani; Hladilnik lahko izravnate tako, da sprednje noge zavrtite, kot kaže slika. Kot, kjer je noga, je spuščeni, če obrnete v smeri črne puščice in dvignjen, če obrnete v nasprotno smer. Olajšajte si delo in prosite za pomoč drugo osebo, ki naj rahlo privzdigne hladilnik.



## 4 Priprava

---

- Hladilnik morate namestiti vsaj 30 cm od virov toplote kot so kuhalne plošče, pečice, glavni grelci ali štedilniki in vsaj 5 cm od električnih pečic, prav tako ga ne postavljajte pod neposredno sončno svetlobo.
- Temperatura prostora kjer boste namestili hladilnik naj bo vsaj 10°C. Delovanje hladilnika v hladnejših pogojih ni priporočljivo, saj vpliva na njegovo učinkovitost.
- Prepričajte se, da je notranjost hladilnika popolnoma čista.
- Če bosta dva hladilnika nameščena drug ob drugem, naj bo vmes vsaj 2 cm razmika.
- Pri prvi uporabi hladilnika upoštevajte naslednja navodila med prvimi šestimi urami delovanja.
- Izognite se pogostemu odpiranju vrat.
- Delovati mora prazen, brez živil.
- Hladilnika ne izklopite. Če se pojavi nenadzorovan izpad elektrike, upoštevajte opozorila v poglavju »Priporočljive rešitve za težave«.
- Originalno embalažo in penasti material shranite za prihodnji prevoz ali premikanje.



### Gumb za nastavitve termostata

Notranja temperatura hladilnika se spremeni iz naslednjih razlogov:

- Sezonske temperature,
- pogosto odpiranje vrat in puščanje vrat odprtih za dlje časa,
- postavljajte živila v hladilnik preden se ohladijo na sobno temperaturo,
- mesto hladilnika v prostoru (npr. izpostavljenost sončni svetlobi).
- Notranjo temperaturo, ki se spreminja zaradi teh razlogov, lahko nastavite s termostatom. Številke okrog termostata označujejo hladilne stopinje.
- Če je temperatura okolja višja od 32°C, obrnite gumb termostata na najvišji položaj.
- Če je temperatura okolja nižja od 25°C, obrnite gumb termostata na najnižji položaj.

### Dvojni hladilni sistem

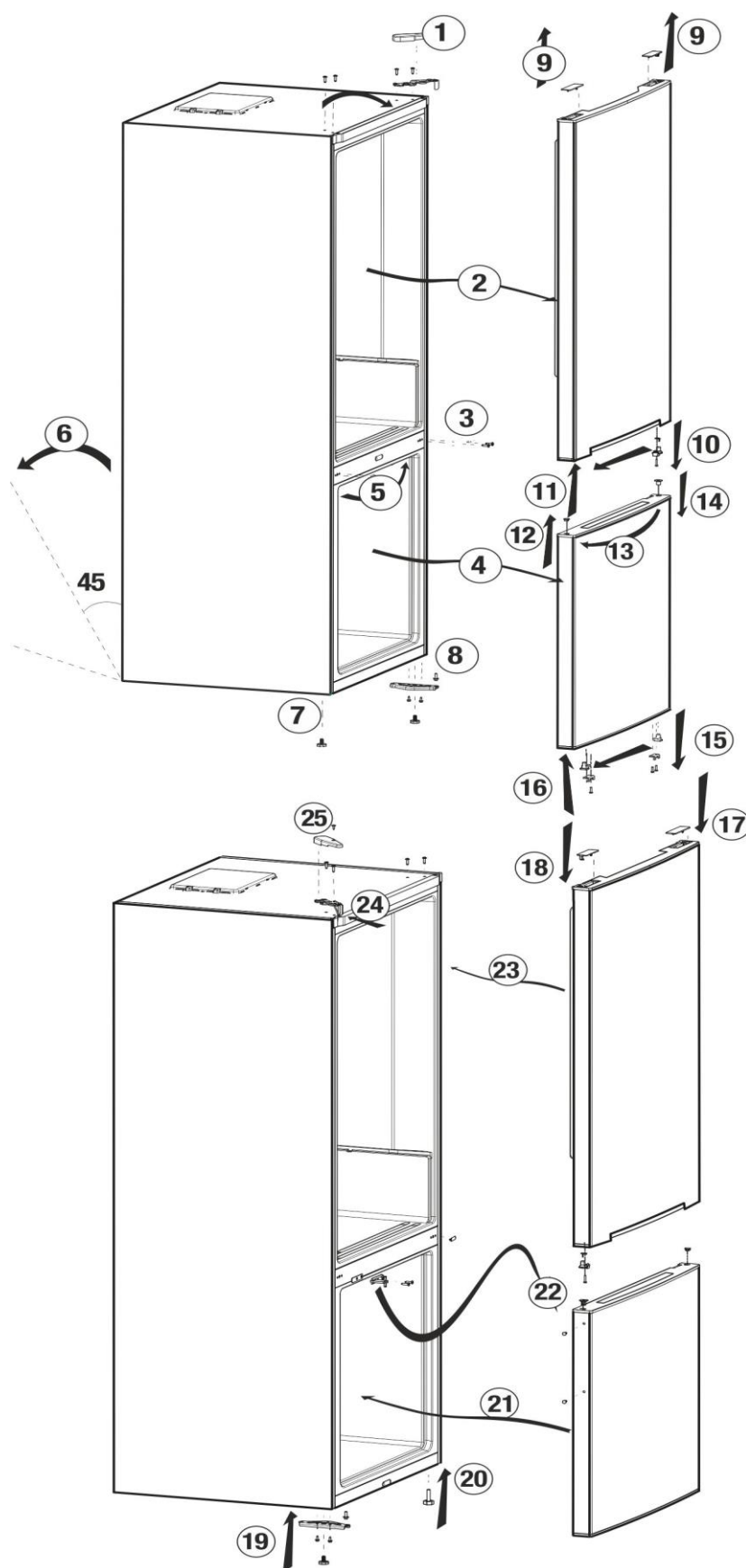
Hladilnik je opremljen z dvema ločenima hladilnima sistemoma za hlajenje predela za svežo hrano in zamrzovalnega dela. Tako se zrak predela za svežo hrano in zrak zamrzovalnega dela ne pomešata. Zahvaljujoč dveh ločenih hladilnih sistemov, je hitrost hlajenja višja kot v ostalih hladilnikih. Vonji v predelih se ne mešajo. Zaradi posameznega odtajanja, se tudi prihrani energija.

### Zamrzovanje svežih živil

- Preden postavite živila v hladilnik jih zavijte ali pokrite.
- Topla živila ohladite na sobno temperaturo preden jih postavite v hladilnik.
- Živila, ki jih želite zamrzniti, morajo biti sveža in kakovostna.
- Živila razdelite v količine glede na družinsko porabo na dan ali obrok.
- Živila zapakirajte nepredušno, da se ne izsušijo, čeprav bodo shranjena le za kratek čas.
- Materiali za pakiranje morajo biti odporni na mraz in vlago ter nepredušni. Material za pakiranje mora biti ustrezne debeline in vzdržljiv. Drugače lahko živilo, ki je otrdeno zaradi zamrzovanja, prebode embalažo. Za varno shranjevanje živil je pomembno, da je embalaža dobro zaprta.
- Zamrznjena živila porabite nemudoma, ko se odtalijo ter jih nikoli ne zamrznite ponovno.
- Če v predel za zamrzovanje shranite topla živila, bo hladilni sistem deloval neprestano, dokler živila ne bodo popolnoma zamrznjena.
- Če želite ohraniti najboljše rezultate, upoštevajte naslednja navodila.
  1. Ne zamrzujte velike količine živil naenkrat. Kakovost živil se najbolje ohrani, če so globoko zamrznjena v čim krajšem času.
  2. Pazite, da ne zamešate že zamrznjenih in svežih živil.
  3. Pazite, da surova živila niso niso v stiku s kuhanimi živili v hladilniku.
  4. V napravo lahko shranite največjo količino živil, če ne uporabljate predalov v zamrzovalnem delu. Navedena poraba energije vaše naprave se nanaša na popolnoma napolnjen zamrzovalni del brez uporabe predalov.
  5. Priporočamo, da za prvotno zamrzovanje živila postavite na zgornjo polico zamrzovalnika.

## Obrnite vrata

Nadaljujte po številčnem vrstnem redu



Nastavitev zamrzovalnega dela	Nastavitev hladilnega dela	Razlage
-18°C	4°C	To je običajna priporočljiva nastavitev.
-20, -22 ali -24°C	4°C	Te nastavitve so priporočljive, če temperatura prostora presega 30 °C.
Funkcija hitrega zamrzovanja	4°C	Uporabite, ko želite v kratkem času zamrzniti hrano. Priporočeno uporabiti, če želite ohraniti kakovost mesa in rib.
-18°C ali hladneje	2°C	Če menite, da zaradi toplih razmer ali pogostega odpiranja in zapiranja vrat hladilni del ni dovolj hladen.
-18°C ali hladneje	Funkcija hitrega hlajenja (Quick Fridge)	To nastavitev uporabite, če je hladilni del prenapolnjen ali če želite hitro ohladiti živila. Priporočljivo je, da funkcijo hitrega hlajenja vključite 4-8 ur preden boste vstavili živila.

## Priporočila za shranjevanje zamrznjenih živil

● Vnaprej pakirana zamrznjena živila iz trgovine shranite po navodilih proizvajalca zamrznjenih živil za predel za shranjevanje zamrznjenih živil.

● Da bi ohranili visoko kakovost proizvajalca zamrznjenih živil in prodajalca živil, upoštevajte naslednje točke:

1. Po nakupu nemudoma postavite zavitke v zamrzovalnik.
2. Prepričajte se, da je embalaža označena in datirana.
3. Datumov »Uporabno do«, »Najbolje porabiti do« na etiketi ne prekoračite.

## Odtajanje

Predel zamrzovalnik se samodejno odtaja.

## Postavitev živil

Police zamrzovalnega dela	Različna zamrznjena živila, kot so meso, ribe, sladoled, zelenjava itd.
Nosilec za jajca	Jajce
Police hladilnega dela	Živila v ponvah, pokritih krožnikih in zaprtih posodah.
Police na vratih hladilnega dela	Majhna in zapakirana živila ali pijače (kot so mleko, sadni sokovi in pivo)
Predel za sveža živila	Znelejava in sadje
Predel za sveža živila	Delikatesni izdelki (sir, maslo, salame itd.)

## Informacije za globoko zamrzovanje

Da bi ohranili kakovost živil, jih pri postavitvi v zamrzovalnik zamrznite v čim krajšem času.

Standard TSE zahteva (pod določenimi merilnimi pogoji), da hladilnik pri 32°C temperature prostora v 24 urah na vsakih 100-litrov prostornine zamrzovalnika zamrzne vsaj 4,5 kg živil na -18°C ali nižje.

Živila lahko dalj časa hranite pri -18°C ali nižjih temperaturah.

Svežino živil lahko ohranite več mesecev (pri -18°C ali nižjih temperaturah v globokem zamrzovanju).

### **OPOZORILO!**⚠

- Živila razdelite v količine glede na družinsko porabo na dan ali obrok.
- Živila zapakirajte nepredušno, da se ne izsušijo, čeprav bodo shranjena le za kratek čas.

Potrebni materiali za pakiranje:

- Na mraz odporen lepilni trak.
- Samolepilna nalepka.
- Gumica.
- Pisalo.

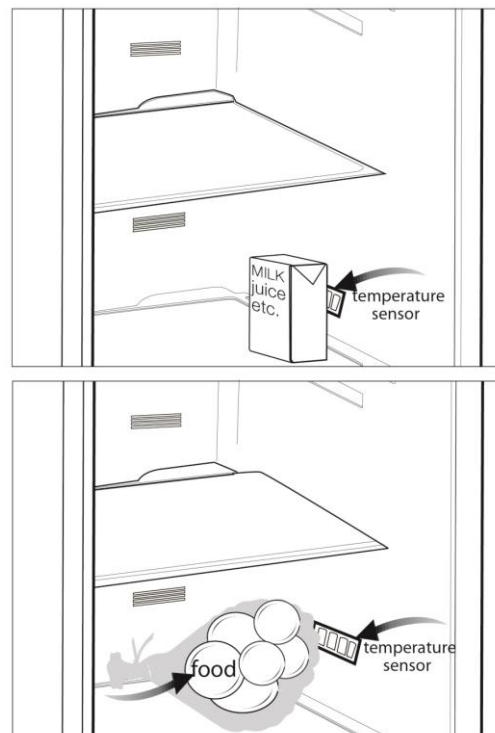
Materiali za pakiranje živil se ne smejo trgati, biti morajo odporni na mraz, vlago, vonj, olja in kisline.

Pazite, da živila za zamrzovanje ne pridejo v stik s predhodno zamrznjenimi živili, saj lahko povzročijo delno taljenje. Odtaljena živila je treba porabiti in jih ne smete ponovno zamrzniti.

## Priporočila za predel za sveža živila

### \*izbirno

- Preprečite, da bi živila prišla v stik s senzorjem za temperaturo v predelu za sveža živila. Da bi v predelu za sveža živila ohranili popolno temperaturo za shranjevanje, poskrbite, da senzora ne bodo ovirala živila.
- V napravo ne nalagajte vročih živil.



## 6 Vzdrževanje in čiščenje

- ⚠ Pri čiščenju nikoli ne uporabljajte bencina, benzena ali podobnih snovi.
- ⚠ Priporočamo, da napravo pred čiščenjem izključite iz električnega omrežja.
- ⚠ Za čiščenje ne uporabljajte ostrih abrazivnih predmetov, mila, gospodinjskih čistil, čistilnih sredstev in loščila.
- ℹ Omarico hladilnika očistite z mlačno vodo in jo do suhega obrišite.
- ℹ Za čiščenje notranjosti uporabite izžeto krpo, ki ste jo namočili v raztopino ene čajne žličke sode bikarbonata in pol litra vode ter nato do suhega obrišite.
- ⚠ Preprečite, da bi ohišje luči in ostali električni predmeti prišli v stik z vodo.
- ⚠ Če hladilnika dalj časa ne boste uporabljali, izključite električni kabel, odstranite vsa živila, ga očistite in pustite vrata priprta.
- ℹ Preverite, da so tesnila na vratih čista in ne vsebujejo delcev živil.
- ⚠ Če želite odstraniti vratne police, jih izpraznite in jih enostavno potisnite navzgor od podlage.
- ⚠ Za čiščenje zunanjih površin in kromiranih delov izdelka ne uporabljajte čistilnih sredstev ali klorirane vode. Klor povzroči korozijo na kovinskih površinah.

### Zaščita plastičnih površin

- ℹ Tekočega olja ali na olju kuhanih jedi ne shranjujte v hladilniku v odprtih posodah, saj lahko poškodujejo plastične površine hladilnika. Če na plastičnih površinah razlijete olje ali jih umažete z oljem, jih očistite in splaknite s toplo vodo.



## 7 Odpravljanje težav

Prosimo, preglejte ta seznam preden pokličete servisno službo. Prihranilo vam bo čas in denar. Na seznamu so pogoste pritožbe, ki niso posledica pomanjkljive izdelave ali materiala. Nekatero izmed opisanih značilnosti, morda ne veljajo za vašo napravo.

### Hladilnik ne deluje.

- Vtič ni pravilno vključen v vtičnico. >>>Pravilno priključite vtič v vtičnico.
- Ali je glavna varovalka ali pa varovalka vtičnice v katero je priključen hladilnik, pregorela? >>>Preverite varovalko.

### Kondenzacija na stranski steni hladilnega dela (MULTIZONE, COOL CONTROL in FLEXI ZONE).

- Prostor je zelo hladen. >>>Hladilnika ne nameščajte v prostor, v katerem temperatura pade pod 10°C.
- Vrata so bila pogosto odprta. >>>Vrat hladilnika ne odpirajte in zapirajte prepogosto.
- Prostor je zelo vlažen. >>>Hladilnika ne nameščajte v prostor z visoko vlažnostjo.
- Živila, ki vsebujejo tekočino, so shranjena v odprtih posodah. >>>Živil, ki vsebujejo tekočino, ne shranjujte v odprtih posodah.
- Vrata hladilnika so priprta. >>>Zaprite vrata hladilnika.
- Temperatura je nastavljen na zelo hladno stopnjo. >>>Termostat preklopite na ustrezno stopnjo.

### Kompresor ne deluje

- Termična zaščita kompresorja bo med nenadnimi izpadi električnega toka ali pri izključevanju-vključevanju pregorela, saj pritisk hladilnega sredstva v hladilnem sistemu še ni uravnotežen. Po približno 6 minutah se bo hladilnik zagnal. Če se hladilnik po tem času ne zažene, pokličite servisno službo.
- Hladilnik se odtaja. >>>Za hladilnik s popolnoma samodejnim odtajanjem je to običajno. Odtajanje poteka v rednih presledkih.
- Hladilnik ni vključen v vtičnico. >>>Prepričajte se, da je vtič vstavljen v vtičnico.
- Temperatura ni pravilno nastavljena. >>>Izberite ustrezno vrednost temperature.
- Pojavi se izpad elektrike. >>>Ob vrnitvi elektrike se hladilnik povrne v normalno delovanje.

### Med delovanjem hladilnika se hrup poveča.

- Učinkovitost delovanja hladilnika se lahko spremeni glede na spremembe temperature prostora. To je običajno in ni napaka.

### **Delovanje hladilnika je pogosto ali traja dalj časa.**

- Nova naprava je širša od prejšnje. Večji hladilniki delujejo dalj časa.
- Temperatura prostora je visoka. >>>Normalno je, da naprava v toplem prostoru deluje dlje časa.
- Hladilnik je bil pred kratkim priključen ali pa je bil prenapolnjen z živili.
- >>>Če ste hladilnik šele pred kratkim priključili ali prenapolnili z živili, bo trajalo dlje časa, da doseže nastavljeno temperaturo. To je običajno.
- V hladilnik so bile nedavno postavljene večje količine toplih živil. >>>V hladilnik ne postavljajte toplih živil.
- Vrata ste pogosto odpirali ali jih pustili dalj časa priprte. >>>Topel zrak, ki je prišel v hladilnik, povzroča daljše delovanje hladilnika. Vrat ne odpirajte prepogosto.
- Vrata zamrzovalnega ali hladilnega dela so bila priprta. >>>Preverite, če so vrata dobro zaprta.
- Hladilnik je nastavljen na zelo nizko temperaturo. >>>Temperaturo hladilnika nastavite na toplejšo stopnjo in počakajte, da jo doseže.
- Tesnilo na vratih hladilnika ali zamrzovalnika je umazano, izrabljeno, zlomljeno ali nepravilno nameščeno. >>>Tesnilo očistite ali zamenjajte. Poškodovano/zlomljeno tesnilo povzroča, da hladilnik deluje dalj časa za vzdrževanje trenutne temperature.

### **Temperatura zamrzovalnika je zelo nizka, medtem ko je temperatura hladilnika ustrezna.**

- Temperatura zamrzovalnika je nastavljena na zelo nizko vrednost. >>>Temperaturo zamrzovalnika nastavite na toplejšo stopnjo in preverite.

### **Temperatura hladilnika je zelo nizka, medtem ko je temperatura zamrzovalnika ustrezna.**

- Temperatura hladilnika je nastavljena na zelo nizko vrednost. >>>Temperaturo hladilnika nastavite na toplejšo stopnjo in preverite.

### **Živila shranjena v predalih hladilnega dela so zamrznila.**

- Temperatura hladilnika je nastavljena na zelo visoko vrednost. >>>Temperaturo hladilnika nastavite na nižjo stopnjo in preverite.

### **Temperature v hladilniku ali zamrzovalniku so zelo visoke.**

- Temperatura hladilnika je nastavljen na zelo visoko stopnjo. >>>Temperatura hladilnega predela vpliva na temperaturo zamrzovalnika. Spremenite temperaturo hladilnika ali zamrzovalnika in počakajte, da želen predel doseže ustrezno temperaturo.
- Vrata pogosto odpirate ali jih puščate dalj časa priprte. >>>Vrat ne odpirajte prepogosto.
- Vrata so priprta. >>>Dobro zaprite vrata.
- Hladilnik je bil pred kratkim priključen ali prenapolnjen z živili. >>>To je običajno. Če ste hladilnik šele pred kratkim priključili ali prenapolnili z živili, bo trajalo dlje časa, da doseže nastavljeno temperaturo.
- V hladilnik so bile nedavno postavljene večje količine toplih živil. >>>V hladilnik ne postavljajte toplih živil.

<b>Tresljaji ali hrup.</b>
<ul style="list-style-type: none"> <li>• Neravna ali nestabilna tla. &gt;&gt;&gt; Če se hladilnik med počasnim premikanjem trese, ga izravnajte, tako da nastavite noge hladilnika. Prepričajte se tudi, da so tla ravna in dovolj močna podpora za hladilnik.</li> <li>• Predmeti, ki so postavljeni na hladilnik, lahko povzročijo hrup. &gt;&gt;&gt;Odstranite predmete, ki so postavljeni na vrhu hladilnika.</li> </ul>
<b>Iz hladilnika se širi hrup podoben prelivanju tekočine, pršenju itd.</b>
<ul style="list-style-type: none"> <li>• Način delovanja hladilnika povzroča pretok tekočine in plinov. To je običajno in ni napaka.</li> </ul>
<b>Iz hladilnika se sliši žvižganje.</b>
<ul style="list-style-type: none"> <li>• Za ohladitev hladilnika se uporabljajo ventilatorji. To je običajno in ni napaka.</li> </ul>
<b>Kondenzacija na notranjih stenah hladilnika.</b>
<ul style="list-style-type: none"> <li>• Vroče in vlažno vreme poveča zaledenitev in kondenzacijo. To je običajno in ni napaka.</li> <li>• Vrata pogosto odpirate ali jih puščate dalj časa priprte. &gt;&gt;&gt;Vrat ne odpirajte prepogosto. Zaprite jih, če so odprte.</li> <li>• Vrata so priprta. &gt;&gt;&gt;Dobro zaprite vrata.</li> </ul>
<b>Na zunanji strani hladilnika ali med vrati se pojavi vlaga.</b>
<ul style="list-style-type: none"> <li>• Vlaga v zraku, kar je običajno pri vlažnem vremenu. Ko se vlaga zniža, bo kondenzacija izginila.</li> </ul>
<b>Neprijeten vonj v hladilniku.</b>
<ul style="list-style-type: none"> <li>• Naprave niste redno čistili. &gt;&gt;&gt;Notranjost hladilnika očistite z gobo, mlačno ali gazirano vodo.</li> <li>• Vonj povzročajo nekatere posode ali materiali pakiranja. &gt;&gt;&gt;Uporabite druge posode ali drugačno vrsto materialov pakiranja.</li> <li>• Živila so v hladilniku v nepokritih posodah. &gt;&gt;&gt;Živila shranjujte v zaprtih posodah. Mikroorganizmi, ki prihajajo iz nepokritih posod, lahko povzročijo neprijetne vonjave.</li> <li>• Živila, ki jim je potekel datum uporabe ter pokvarjena živila odstranite iz hladilnika.</li> </ul>
<b>Vrata se ne zapirajo.</b>
<ul style="list-style-type: none"> <li>• Ovojnine živil preprečujejo zapiranje vrat. &gt;&gt;&gt;Prestavite pakiranja, ki ovirajo vrata.</li> <li>• Hladilnik ne stoji ravno na tleh. &gt;&gt;&gt;Noge hladilnika nastavite, da uravnate hladilnik.</li> <li>• Neravna ali šibka tla. &gt;&gt;&gt;Prepričajte se, da so tla ravna in primerna podpora za hladilnik.</li> </ul>
<b>Predali so obtičali.</b>
<ul style="list-style-type: none"> <li>• Živila se dotikajo stropa predala. &gt;&gt;&gt;Ponovno razporedite živila v predalu.</li> </ul>

## Prvo pročitajte ovaj korisnički priručnik!

Poštovani kupci,

Nadamo se da će vam naš proizvod, proizveden u suvremenim postrojenjima i provjeren po strogim procedurama kontrole kvalitete, pružiti učinkovit rad.

Svakako pažljivo pročitajte ovaj korisnički priručnik prije uporabe proizvoda te ga zadržite za buduće potrebe. Ako proizvod proslijedite nekom drugom, proslijedite mu i korisnički priručnik.




## Korisnički priručnik pomoći će vam da se koristite svojim uređajem brzo i sigurno.

- Pročitajte priručnik prije postavljanja i rada s proizvodom.
- Svakako pročitajte sigurnosne upute.
- Čuvajte priručnik na lako dostupnom mjestu jer vam može kasnije zatrebati.
- Pročitajte ostale dokumente koje ste dobili s proizvodom.

Ne zaboravite da je ovaj korisnički priručnik primjenjiv i na nekoliko drugih modela. Razlike između modela navedene su u priručniku.

## Objašnjenje simbola

**U korisničkom priručniku upotrebljavaju se sljedeći simboli:**

-  Važni podaci ili korisni savjeti.
-  Upozorenje na opasnost po život i imovinu.
-  Upozorenje na električni napon.



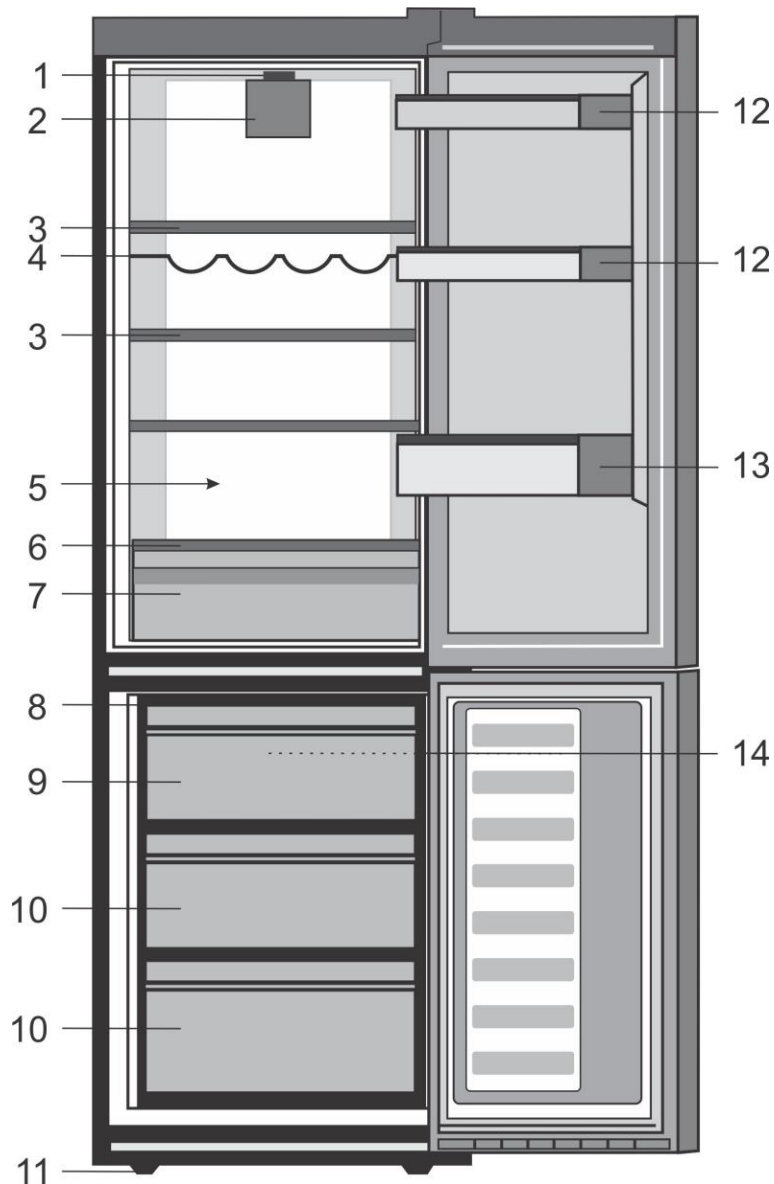
### **UPOZORENJE!**

Da biste osigurali normalan rad Vašeg hladnjaka, koji koristi potpuno po okoliš neškodljivu tvar za hlađenje R600a (zapaljiv samo pod određenim uvjetima), morate se držati sljedećih pravila:

- Nemojte sprječavati slobodan protok zraka oko uređaja.
- Nemojte koristiti mehaničke uređaje da biste ubrzali odmrzavanje, osim onih koje je preporučio proizvođač.
- Ne uništavajte sklop za zamrzavanje.
- Ne koristite električne uređaje u odjeljku za čuvanje hrane, osim onih koje je moguće preporučio proizvođač.

<b>1 Vaš hladnjak</b>	<b>3</b>	<b>4 Priprema</b>	<b>10</b>
<b>2 Važna sigurnosna upozorenja</b>	<b>4</b>	<b>5 Uporaba hladnjaka</b>	<b>11</b>
Predviđena namjena	4	Termostat za kontrolu	11
Opća sigurnost	4	Dvostruki sustav hlađenja	11
Za proizvode s raspršivačem vode	6	Preokretanje vrata	12
Sigurnost djece	6	Zamrzavanje svježe hrane	13
Usklađenost s Uredbom o elektroničkoj opremi (WEEE) i zbrinjavanju otpada	6	Preporuke za čuvanje zamrznute hrane	14
Podaci o pakiranju	7	Odmrzavanje	14
HCA upozorenje	7	Stavljanje hrane	14
Radnje za uštedu energije	7	Podaci o dubokom zamrzavanju	15
<b>3 Postavljanje</b>	<b>8</b>	Preporuke za odjeljak za svježu hranu	15
Osjetljivi dijelovi tijekom premještanja hladnjaka	8	<b>6 Održavanje i čišćenje</b>	<b>16</b>
Prije pokretanja hladnjaka	8	Zaštita plastičnih površina	16
Električni priključak	8	<b>7 Otklanjanje kvara</b>	<b>17</b>
Odlaganje pakiranja	8		
Odlaganje starog hladnjaka	9		
Smještanje i postavljanje	9		
Promjena lampice za osvjetljenje	9		
Podешavanje nožica	9		

# 1 Vaš hladnjak



- |  |  |
|--|--|
| 1. Postavljanje tipke i unutarnjeg svjetla | 10. Odjeljci za čuvanje smrznute hrane |
| 2. Ventilator za svježiju hranu            | 11. Podesive prednje nožice            |
| 3. Podesive police unutrašnjosti           | 12. Police za staklenke                |
| 4. Držać boca za vino                      | 13. Polica za boce                     |
| 5. 0° Zone                                 | 14. Ventilator zamrzivača              |
| 6. Pokrovno staklo                         |  |
| 7. Kruh za salatu                          |  |
| 8. Posuda za led                           |  |
| 9. Odjeljak za brzo zamrzavanje            |  |

**i** Slike koje se nalaze u ovom priručniku s uputama su shematske i možda ne odgovaraju vašem proizvodu u potpunosti. Ako dijelovi naslova nisu sadržani u proizvodu koji ste kupili, onda to vrijedi za ostale modele.

## 2 Važna sigurnosna upozorenja

Pročitajte sljedeće podatke. Nepridržavanje ovih informacija može uzrokovati ozljede ili materijalnu štetu. U suprotnom će sva upozorenja i obveze za pouzdanost postati nevaljane.

Vijek trajanja ovoga proizvoda jest 10 godina. Tijekom tog razdoblja originalni rezervni dijelovi bit će dostupni za ispravan rad proizvoda.

### Predviđena namjena

- Ovaj proizvod namijenjen je uporabi u zatvorenom prostoru poput kuće ili stana;
- u zatvorenim radnim prostorima poput trgovina i ureda;
- u zatvorenim prostorima za smještaj poput seoskih kuća, hotela i pansiona.
- Ne smije se upotrebljavati na otvorenom.

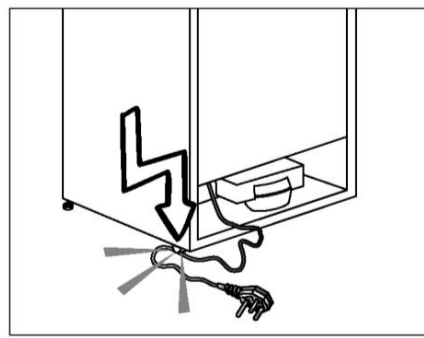
### Opća sigurnost

- Kad poželite odložiti/riješiti se proizvoda, preporučujemo da se obratite ovlaštenom servisu kako biste saznali potrebne informacije o ovlaštenim tijelima za odlaganje takvog otpada.
- Obratite se ovlaštenom servisu za sva pitanja i probleme povezane s hladnjakom. Nemojte mijenjati ili dopustiti drugima da mijenjanju nešto na hladnjaku bez obavještavanja ovlaštenog servisa.
- Za proizvode s odjeljkom zamrzivača: sladoled i kockice leda nemojte jesti odmah nakon što ih izvadite iz odjeljka zamrzivača! (To može uzrokovati ozljede od hladnoće u vašim ustima.)

- Za proizvode s odjeljkom zamrzivača: nemojte stavljati tekućine u bocama i limenkama u odjeljak zamrzivača. U suprotnom može doći do pucanja.
- Ne dodirujte smrznutu hranu rukama jer se može zalijepiti za ruke.
- Isključite hladnjak prije čišćenja ili odmrzavanja.
- Para i raspršujuća sredstva za čišćenje nikada se ne smiju upotrebljavati u postupku čišćenja i odmrzavanja hladnjaka. U takvim slučajevima para može doći u dodir s električnim dijelovima i uzrokovati kratki spoj ili strujni udar.
- Nikada se nemojte koristiti dijelovima hladnjaka poput vrata za pridržavanje ili stajanje na njima.
- Nemojte se koristiti električnim uređajima unutar hladnjaka.
- Ne oštećujte dijelove u kojima cirkulira rashladno sredstvo alatima za bušenje ili rezanje. Rashladno sredstvo koje može eksplodirati kad se plinski kanali isparivača, produžeci cijevi ili površinski premazi probuše može uzrokuje iritaciju kože i ozljede oka.
- Ne pokrivajte ili blokirajte otvore za ventilaciju na hladnjaku bilo kakvim materijalom.
- Električne uređaje smiju popravljati samo ovlaštene osobe. Popravci koje izvrše nestručne osobe stvaraju opasnost za korisnika.

- U slučaju bilo kakvog kvara tijekom održavanja ili popravljanja isključite hladnjak iz napajanja isključivanjem odgovarajućeg osigurača ili isključivanjem uređaja.
- Ne povlačite za kabel tijekom isključivanja utikača.
- Pića s visokim udjelom alkohola čvrsto zatvorite i postavite uspravno.
- Nikada ne spremajte limenke sa sprejevima koje sadrže zapaljive i eksplozivne tvari u hladnjak.
- Ne koristite se mehaničkim uređajima ili nečim drugim za ubrzavanje postupka odmrzavanja, nego isključivo one koje preporučuje proizvođač.
- Ovaj uređaj nije namijenjen uporabi za osobe čije fizičke, osjetilne ili mentalne sposobnosti nisu posve razvijene ili za neiskusne osobe (uključujući djecu), osim ako su pod nadzorom osobe odgovorne za njihovu sigurnosti ili osobe koja će ih uputiti u uporabu proizvoda.
- Ne uključujte oštećeni hladnjak. Obratite se serviseru ako imate bilo kakvih nedoumica.
- Za električnu sigurnost vašeg hladnjaka jamči se samo ako je uzemljenje u vašoj kući u skladu sa standardima.
- Izlaganje proizvoda kiši, snijegu, suncu i vjetru opasno je za električnu sigurnost.
- Obratite se ovlaštenom servisu kada dođe do oštećenja kabela za napajanje kako biste izbjegli opasnost.
- Nikada ne uključujte hladnjak u zidnu utičnicu tijekom postavljanja. Inače može doći do opasnosti po život ili ozbiljne ozljede.

- Hladnjak je isključivo namijenjen čuvanju hrane. Ne smije se upotrebljavati u ikoju drugu svrhu.
- Naljepnica s tehničkim podacima nalazi se na lijevoj stijenci unutrašnjosti hladnjaka.
- Nikada hladnjak ne povezujte sa sustavima za uštedu energije jer oni mogu oštetiti hladnjak.
- Ako na hladnjaku postoji plavo svjetlo, nemojte gledati u njega optičkim alatima.
- Za hladnjake kojima se upravlja ručno pričekajte najmanje pet minuta prije pokretanja hladnjaka nakon nestanka električne energije.
- Ako proizvod prosljeđujete drugoj osobi, trebate proslijediti i ovaj priručnik za rad s uređajem.
- Izbjegavajte oštećenje kabela napajanja tijekom prijevoza hladnjaka. Presavijanje kabela može uzrokovati požar. Nikada ne stavljajte teške predmete na kabel napajanja.
- Ne dodirujte utikač mokrim rukama tijekom uključivanja proizvoda.



- Ne uključujte hladnjak ako zidna utičnica nije dobro pričvršćena.
- Voda se ne smije raspršivati na unutarnje ili vanjske dijelove radi sigurnosnih razloga.



- Nemojte raspršivati tvari koje sadrže zapaljive plinove poput propana u blizini hladnjaka kako biste izbjegli opasnost od požara i eksplozije.
- Nikada na hladnjak nemojte stavljati posude s vodom jer njihovo prolijevanje može uzrokovati struni udar ili požar.
- Nemojte hladnjak prepuniti hranom. Ako se prepuni, hrana može pasti i ozlijediti vas te oštetiti hladnjak kad otvorite vrata.
- Nikada ne stavljajte predmete na hladnjak jer mogu pasti kad otvarate ili zatvarate vrata.
- Proizvodi poput cjepiva, lijekova osjetljivih na toplinu, znanstvenih materijala itd. ne smiju se čuvati u hladnjaku jer je za njih potrebna precizna temperatura.
- Isključite hladnjak ako se njime nećete koristiti duže vrijeme. Problem s kabelom za napajanje može uzrokovati požar.
- Vrh utikača treba se redovito čistiti suhom krpom. U suprotnom može doći do požara.
- Hladnjak se može micati ako podesive nožice nisu pravilno pričvršćene za pod. Pravilnim pričvršćivanjem podesivih nožica na podu možete spriječiti pomicanje hladnjaka.
- Tijekom nošenja hladnjaka nemojte ga držati za ručku vrata. U suprotnom može puknuti.
- Kad proizvod morate smjestiti uz drugi hladnjak ili zamrzivač, udaljenost treba iznositi najmanje 8 cm. U suprotnom susjedne bočne stijenke mogu postati vlažne.

## Za proizvode s raspršivačem vode;


- Najniži tlak vode može iznositi 1 bar. Najveći tlak vode može iznositi 8 bara.
- Upotrebljavajte isključivo pitku vodu.

## Sigurnost djece

- Ako vrata imaju bravu, ključ trebate držati izvan dosega djece.
- Djeca moraju biti pod nadzorom kako bi se spriječilo neovlašteno korištenje proizvodom.

## Usklađenost s Uredbom o elektroničkoj opremi (WEEE) i zbrinjavanju otpada



Simbol  proizvodu ili pakiranju označava da se proizvodom ne smije rukovati kao kućnim otpadom. Umjesto toga, treba se predati u odgovarajućem centru za reciklažu električne i elektronske opreme. Osiguranjem pravilnog odlaganja ovog proizvoda, pomoći ćete u sprječavanju mogućih negativnih posljedica na okolinu i zdravlje ljudi, koji bi inače bili uzrokovani neodgovarajućim rukovanjem otpadom ovog proizvoda. Za detaljnije informacije o reciklaži ovog proizvoda, molimo javite se u ured lokalne samouprave, Vašu tvrtku za zbrinjavanje otpada ili trgovinu u kojoj ste kupili proizvod.

## Podaci o pakiranju

Ambalažni materijali proizvoda proizvode se od materijala koji se mogu reciklirati u skladu s našim državnim propisima o zaštiti okoliša. Ne odlažite ambalažne materijale zajedno s otpadom iz kućanstva ili drugim otpadom. Odnosite ih u sabirne centre ambalažnog otpada koje su odredile lokalne vlasti.

### Ne zaboravite...

Svaki predmet za recikliranje neophodan je za očuvanje prirode i državnog bogatstva.

Ako želite sudjelovati u ponovnom iskorištavanju ambalažnog materijala, možete se obratiti organizacijama za zaštitu okoliša ili lokalnoj upravi.

## HCA upozorenje

### Ako rashladni sustav vašeg uređaja sadrži R600a:


Ovaj je plin zapaljiv. Zato pazite da tijekom uporabe i transporta ne oštetite sustav za hlađenje i cijevi. U slučaju oštećenja, držite uređaj podalje od potencijalnog izvora plamena koji može dovesti do toga da uređaj zapali, te prozračujete sobu u kojoj se nalazi uređaj.

Vrsta plina koji se upotrebljava u proizvodu navedena je na naljepnici vrste uređaja koja se nalazi na lijevoj unutarnjoj stijenci hladnjaka.

Nikada nemojte odlagati ovaj proizvod zapaljivanjem.

## Radnje za uštedu energije

- Ne ostavljajte vrata hladnjaka otvorenima na duže vrijeme.
- Ne stavljajte vruću hranu ili pića u hladnjak.
- Nemojte prepuniti hladnjak kako bi kruženje zraka u unutrašnjosti nesmetano teklo.
- Ne postavljajte hladnjak pod izravnu sunčevu svjetlost ili u blizinu uređaja koji isijavaju toplinu, poput pećnica, perilica suđa ili radijatora. Hladnjak držite na minimalnoj udaljenosti od 30 cm od izvora topline i na minimalnoj udaljenosti od 5 cm od električnih pećnica.
- Vodite računa o tome da hranu čuvate u zatvorenim posudama.
- Za uređaje s odjeljkom zamrzivača: možete spremiti maksimalnu količinu hrane u zamrzivač kad uklonite policu ili ladicu zamrzivača. Vrijednost potrošnje energije koja je navedena za vaš hladnjak je određena tako da je uklonjena polica ili ladica škrinje i pod maksimalnim opterećenjem. Ne postoji opasnost od uporabe police ili ladice prema oblicima i veličinama hrane koje će se zamrznuti.
- Odmrzavanje smrznute hrane u odjeljku hladnjaka uštedit će energiju te sačuvati kvalitetu hrane.

 U slučaju da se podaci koji su navedeni u korisničkom priručniku ne uzmu u obzir, proizvođač neće biti odgovoran za moguće nezgode.

### Osjetljivi dijelovi tijekom premještanja hladnjaka

1. Hladnjak treba biti isključen. Prije prijevoza hladnjaka, trebate ga isprazniti i očistiti.
2. Prije ponovnog pakiranja police, dodatke, odjeljke itd. unutar hladnjaka trebate pričvrstiti ljepljivom trakom i zaštititi od udara. Pakiranje se treba osigurati čvrstom trakom ili užetom i morate se strogo pridržavati pravila za prijevoz koja se nalaze na pakiranju.
3. Originalno pakiranje i materijali od pjene se trebaju čuvati zbog budućeg transporta ili selidbe.

### Prije pokretanja hladnjaka,

Prije uporabe hladnjaka provjerite sljedeće:

1. Očistite unutrašnjost hladnjaka kako je preporučeno u dijelu "Čišćenje i održavanje".
2. Uključite utikač hladnjaka u zidnu utičnicu. Kad se otvore vrata hladnjaka, uključit će se unutrašnja lampica.
3. Čut će se zvuk kad kompresor započne s radom. Tekućine i plinovi zabrtvljeni u rashladnom sustavu također mogu stvarati buku, čak i kad kompresor ne radi i to je potpuno normalno.
4. Prednji krajevi hladnjaka mogu biti topli na opip. To je normalno. Ova područja su napravljena da budu topla da bi se se izbjegla kondenzacija.


### Električni priključak


Povežite proizvod s uzemljenom utičnicom koju štiti osigurač odgovarajućeg kapaciteta.

Važno:

Priključak mora biti u skladu s državnim propisima.

- Kabel napajanja mora biti lako dostupan nakon postavljanja.
- Za električnu sigurnost vašeg hladnjaka jamči se samo ako je uzemljenje u vašoj kući u skladu sa standardima.
- Napon naveden na naljepnici koja se nalazi na lijevoj unutrašnjoj stijenci proizvoda treba odgovarati naponu vaše mreže.
- **Za povezivanje s električnom mrežom nemojte upotrebljavati produžne kablove i višestruke utičnice.**

 Oštećeni kabel napajanja mora zamijeniti kvalificirani električar.

 Proizvod ne smijete uključivati prije popravka! Postoji opasnost od električnog udara!

### Odlaganje pakiranja

Ambalažni materijali mogu biti opasni za djecu. Ambalažne materijale držite izvan doseg djece ili ih odložite svrstavanjem u skladu s uputama za odlaganje vaše lokalne uprave. Ambalažu ne izbacujte s uobičajenim kućnim otpadom, nego na mjesta koja je lokalna uprava namijenila prikupljanju ambalažnog otpada.

Pakiranje vašeg proizvoda proizvedeno je od materijala koji se mogu reciklirati.

## Odlaganje starog hladnjaka

Odlaganje starog hladnjaka bez štete za okoliš.

- Možete se obratiti ovlaštenom dobavljaču ili centru za sakupljanje otpada u vašoj lokalnoj upravi radi odlaganja hladnjaka.

Prije odlaganja hladnjaka izrežite električni utikača i onesposobite brave na vratima, ako postoje, kako bi se djecu zaštitilo od opasnosti.

## Smještanje i postavljanje

⚠ Ako ulazna vrata prostorije u koju ćete postaviti hladnjak nisu dovoljno široka za prolazak hladnjaka, nazovite ovlaštenu servisnu ekipu kako bi oni uklonili vrata hladnjaka i bočno ga unijeli kroz vrata.

1. Instalirajte vaš hladnjak na mjesto koje dopušta laku uporabu.

2. Držite vaš hladnjak podalje od izvora topline, vlažnih mjesta i direktne sunčeve svjetlosti.

3. Da bi se postigao učinkoviti rad, oko vašeg hladnjaka mora postojati odgovarajuća ventilacija. Ako se hladnjak treba postaviti u otvor u zidu, mora postojati udaljenost najmanje 5 cm od plafona i 5 cm od zida. Ne stavljajte uređaj na materijale kao što su tepisi ili tepisoni.

4. Stavite svoj hladnjak na ravnu površinu poda da biste spriječili udarce.

## Promjena lampice za osvjetljenje

Kako biste zamijenili žarulju/LED-lampicu za osvjetljenje hladnjaka, nazovite ovlaštenu servisnu ekipu.

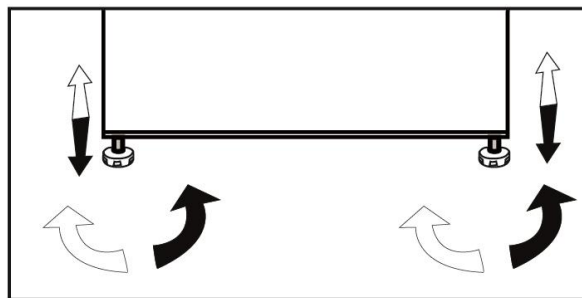
Lampa koja se koristi u ovom uređaju nije podesna za uporabu za osvjetljenje doma. Predviđena namjena ove lampe je da pomogne korisniku da stavi hranu u hladnjak/škrinju na siguran i ugodan način.

Svjetiljke ovog uređaja moraju podnijeti ekstremne uvjete poput temperatura nižih od -20°C.

## Podešavanje nožica

Ako vaš hladnjak stoji neravno;

Hladnjak možete uravnotežiti okretanjem prednjih nožica na način prikazan na slici. Kut gdje se nalaze noge je spušten kad okrenete u smjeru crne strelice a diže se kad okrenete u suprotnom smjeru. Ovaj postupak će biti lakši ako nekoga zamolite da malo podigne hladnjak.

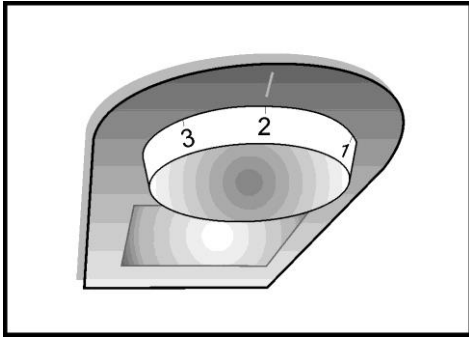


## 4 Priprema

---

- Hladnjak trebate postaviti na najmanju udaljenost od 30 cm od izvora topline poput plamenika, pećnica, grijalica i štednjake te na najmanju udaljenost od 5 cm od električni pećnica. Ne smijete ga stavljati pod izravnu sunčevu svjetlost.
- Sobna temperatura u prostoriji gdje ćete postaviti hladnjak treba iznositi najmanje 10 °C. Kako biste očuvali njegovu učinkovitost, nemojte hladnjak držati u hladnijim uvjetima.
- Vodite računa o temeljitom čišćenju unutrašnjosti hladnjaka.
- Ako ćete postaviti dva hladnjaka jednog uz drugoga, između njih treba postojati razmak od najmanje 2 cm.
- Kad prvi put uključite hladnjak, držite se sljedećih uputa tijekom prvih šest sati.
- Vrata nemojte često otvarati.
- Hladnjak mora biti prazan, bez ikakve hrane.
- Ne isključujte hladnjak. Ako dođe do nestanka električne energije na koji ne možete utjecati, pročitajte upozorenja u dijelu „Preporučena rješenja problema”.
- Originalna ambalaža i materijali od pjene trebaju se čuvati zbog prijevoza ili selidbe u budućnosti.

## 5 Uporaba vašeg hladnjaka



### Termostat za kontrolu

Radne temperature se kontroliraju tipkom za postavke koji se nalaze na stropu odjeljka hladnjaka. Postavke se mogu staviti s min, 1, ... 4, max, s tim da je max najhladniji položaj.

Kad se uređaj prvi put uključi, termostat se treba prilagoditi tako da nakon 24 sata prosječna temperatura hladnjaka nije viša od +5°C. Preporučujemo postavljanje termostata na pola između minimalne i maksimalne postavke i nadzora da biste dobili željenu temperaturu, tj. prema maksimumu, dobit ćete nižu temperaturu i obrnuto. Deki dijelovi hladnjaka ili zamrzivača mogu biti hladniji ili topliji (kao odjeljak za salatu i povrće i vrh kućišta), što je sasvim normalno.

Preporučamo provjeru temperature pomoću točnog termometra da bi se osiguralo da su odjeljci za čuvanje hrane postavljeni na željenu temperaturu.

Obavezno odmah očitajte jer će temperatura termometra brzo porasti kad ga izvadite iz hladnjaka.

Imajte na umu da svaki put kad otvorite vrata, hladan zrak izađe a unutarnja temperatura se povećava. Zato nikada ne ostavljajte vrata otvorena i pazite da ih zatvorite odmah čim se hrana stavi ili izvadi.

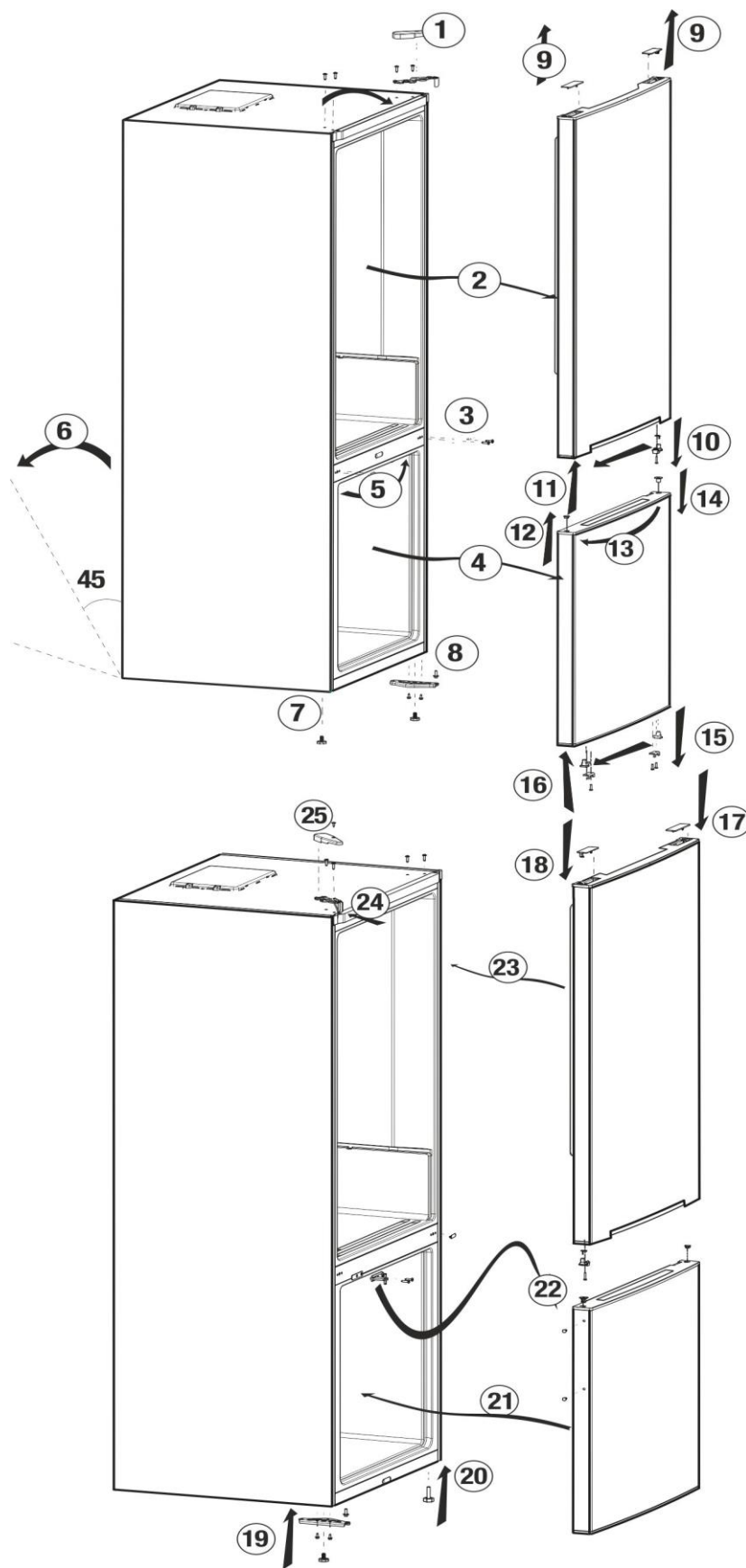
### Dvostruki sustav hlađenja:

Vaš hladnjak opremljen je s dva odvojena sustava za hlađenje da bi se hladio odjeljak za svježu hranu i odjeljak zamrzivača. Na taj način se zrak iz odjeljka sa svježom hranom ne miješa sa zrakom iz odjeljka hladnjaka.

Zahvaljujući tim posebnim sustavima hlađenja, brzina hlađenja puno je viša od drugih hladnjaka. Mirisi u odjeljcima se ne miješaju. Također se postiže i ušteda energije jer se automatsko odmrzavanje vrši pojedinačno.

# Preokretanje vrata

Nastavite u numeričkom redoslijedu



## Zamrzavanje svježe hrane

- Omotajte ili prekrijte hranu prije stavljanja u hladnjak.
- Vruća hrana mora se ohladiti na sobnu temperaturu prije stavljanja u hladnjak.
- Hrana koju želite zamrznuti mora biti svježija i dobre kvalitete.
- Hrana se može podijeliti u porcije prema obiteljskim dnevnim ili obročnim potrebama.
- Pakirajte hranu vakumirano da bi se spriječilo sušenje čak i ako će se čuvati kratko vrijeme.
- Materijali kojima se koristite za pakiranje moraju biti otporni na hladnoću i vlagu te ne smiju propuštati zrak. Materijal pakiranja za hranu mora biti dovoljno čvrst i otporan. U suprotnom hrana može postati tvrda te probušiti pakiranje zbog zamrzavanja. Važno je dobro zatvoriti pakiranje kako bi se hrana sigurno spremila.
- Smrznutom se hranom koristite odmah nakon odmrzavanja i ne smije se ponovno zamrzavati.
- Stavljanje tople hrane u odjeljak zamrzivača uzrokuje stalan rada sustava za hlađenje dok se hrana u potpunosti ne smrzne.
- Pridržavajte se sljedećih uputa za najbolje rezultate.

1. Nemojte zamrzavati prevelike količine istodobno. Kvaliteta hrane se najbolje čuva ako se zamrzava što je brže moguće.
2. Posebno pazite da ne miješate već zamrznutu i svježiju hranu.
3. Vodite računa o tome da sirova hrana ne dodiruje skuhanu hranu u hladnjaku.
4. Maksimalni volumen pohrane zamrznute hrane postiže se bez uporabe ladica u odjeljku zamrzivača. Potrošnja energije vašeg uređaja navedena je kad je odjeljak zamrzivača popunjen na policama, no bez uporabe ladica.
5. Preporučuje se da za početno zamrzavanje hranu stavljate na gornju policu škrinje.



Postavka odjeljka zamrzivača	Postavka odjeljka hladnjaka	Objašnjenja
-18°C	4°C	To je normalna preporučena postavka.
-20, -22 ili -24°C	4°C	Ove postavke su preporučene kad sobna temperatura prelazi 30°C.
Brzo zamrzavanje	4°C	Koristite kad želite zamrznuti svoju hranu u kratkom vremenu. Preporučuje se njegova uporaba za održavanje kvalitete mesnih i ribljih proizvoda.
-18°C ili hladnije	2°C	Ako mislite da odjeljak nije dovoljno hladan zbog tople okoline ili čestog otvaranja i zatvaranja vrata.
-18°C ili hladnije	Brzo hlađenje	Možete ga koristiti ako je odjeljak vašeg hladnjaka prepunjen ili želite brzo ohladiti hranu. Preporučuje se da uključite funkciju brzog hlađenja 4-8 sati prije stavljanja hrane.

## Preporuke za čuvanje zamrznute hrane

- Zapakirana smrznuta hrana treba biti spremljena u skladu s uputama proizvođača, u odjeljku za pohranu smrznute hrane.
- Kako biste osigurali održavanje visoke kvalitete proizvođača smrznute hrane i trgovca, imajte na umu sljedeće:
  1. Pakiranja stavite u zamrzivač što prije nakon kupnje.
  2. Provjerite je li sadržaj pakiranja označen i je li naveden datum.
  3. Ne prelazite datume "Koristiti do", "Rok uporabe" na pakovanju.

## Odmrzavanje

Pretinac za zamrzavanje automatski odmrzava.

## Stavljanje hrane

Police odjeljka zamrzivača	Različita zamrznuta hrana kao što je meso, riba, sladoled, povrće itd.
Držać jaja	Jaje
Police odjeljka hladnjaka	Hrana u loncima, pokrivenim tanjurima i zatvorenim posudama
Police vrata odjeljka hladnjaka	Mala i pakirana hrana ili pića (kao što su mlijeko, voćni sok i pivo)
Odjeljak za povrće	Povrće i voće
Odjeljak za svježiju hranu	Delikatese (sir, maslac, salama itd.)

## Podaci o dubokom zamrzavanju

Hrana se mora smrznuti što brže kako bi zadržala kvalitetu.

TSE norma zahtijeva (prema određenim uvjetima mjerenja) da hladnjak zamrzava najmanje 4,5 kg hrane na sobnoj temperaturi od 32 °C do -18 °C ili niže unutar 24 sata za svakih 100 litara mase u zamrzivaču.

Moguće je hranu sačuvati na duže vrijeme samo na temperaturi od -18 °C ili nižoj.

Mjesecima možete održavati hranu svježom (pri temperaturi od -18°C ili nižoj u dubokom zamrzavanju).

### UPOZORENJE! ⚠

- Hrana se može podijeliti u porcije prema obiteljskim dnevnim ili obročnim potrebama.
- Pakirajte hranu vakumirano da bi se spriječilo sušenje čak i ako će se čuvati kratko vrijeme.

Materijal potreban za pakiranje:

- Ljepljiva traka otporna na hladnoću
- Naljepnica
- Gumice
- Olovka

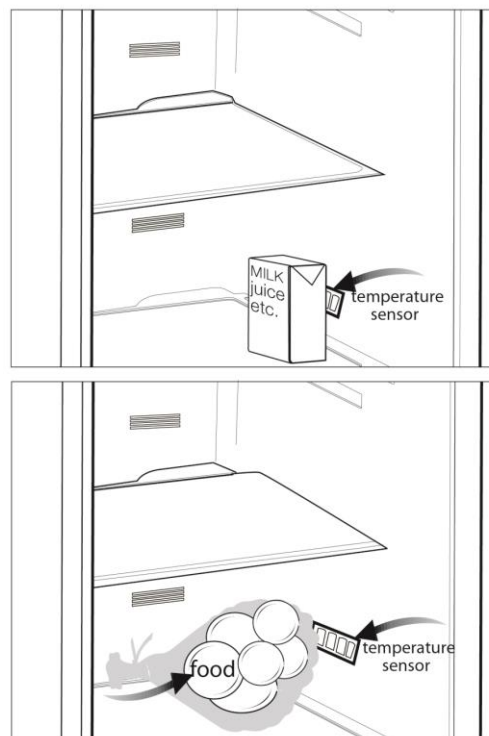
Materijali kojima se koristite za pakiranje hrane moraju biti nepoderivi i otporni na hladnoću, vlagu, mirise, ulja i kiseline.

Hrana za zamrzavanje ne smije doći u dodir s prethodno smrznutom hranom kako bi se spriječilo djelomično odmrzavanje. Odmrznuta hrana mora se pojesti i ne smije se ponovno zamrzavati.

## Preporuke za odjeljak za svježú hranu

\*neobavezno

- Ne dopuštajte hrani da dodiruje senzor temperature u odjeljku za svježú hranu. Kako bi odjeljak za svježú hranu zadržao idealnu temperaturu, senzor ne smije biti zakrčen hranom.
- Ne stavljajte vruću hranu u proizvod.



- ⚠ Nikada sa čišćenje nemojte upotrebljavati benzin, benzen ili slične tvari.
- ⚠ Preporučujemo da prije čišćenja isključite uređaj.
- ⚠ Za čišćenje nikada ne upotrebljavajte oštre predmete, sapun, univerzalna sredstva za čišćenje, deterdžent ili vosak za poliranje.
- ℹ Za čišćenje kućišta hladnjaka koristite se mlakom vodom i dobro obrišite hladnjak.
- ℹ Koristite se ocijeđenom vlažnom krpom u otopini jedne žličice sode bikarbone s pola litre vode kako biste očistili unutrašnjost i obrisali suhom krpom.
- ⚠ Vodite računa o tome da voda ne uđe kućište lampice i druge električne dijelove.
- ⚠ Ako se hladnjakom nećete koristiti duže vrijeme, isključite kabel za napajanje, izvadite svu hranu, očistite ga i ostavite vrata otvorena.
- ℹ Redovito provjeravajte brtve na vratima kako biste bili sigurni da su čiste i da na njima nema hrane.
- ⚠ Da biste uklonili police iz vrata, izvadite sav sadržaj i zatim police pogurajte prema gore.
- ⚠ Za čišćenje vanjskih površina ili kromiranih dijelova proizvoda nikada ne upotrebljavajte sredstva za čišćenje ili vodu koji sadrže klor. Klor uzrokuje koroziju na takvim metalnim površinama.

## Zaštita plastičnih površina

ℹ Ne stavljate tekuće ulje ili obrok kuhane s uljem u hladnjak bez zatvorenih posuda jer mogu oštetiti plastične površine vašeg hladnjaka. U slučaju prolijevanja ili razmazivanja ulja na plastičnim površinama, odmah očistite i isperite odgovarajuće dijelove površine toplom vodom.

## 7 Otklanjanje kvara

Pregledajte popis prije pozivanja servisa. To vam može uštedjeti vrijeme i novac. Popis sadrži česte reklamacije koje nisu posljedica oštećenja u proizvodnji ili upotrebe materijala. Neke od opisanih značajki možda ne postoje na vašem proizvodu.

### Hladnjak ne radi.

- Utikač nije pravilno stavljen u utičnicu. >>>Čvrsto umetnite utikač u utičnicu.
- Pregorio je osigurač utičnice na koju je hladnjak priključen ili je pregorio glavni osigurač. >>>Provjerite osigurač.

### Kondenzacija na stjenkama odjeljka hladnjaka (MULTIZONA, KONTROLA HLAĐENJA i FLEKSI ZONA).

- Okolina je vrlo hladna. >>>Hladnjak ne postavljajte na mjesta gdje temperatura pada ispod 10°C.
- Često ste otvarali vrata. >>>Nemojte često otvarati i zatvarati vrata hladnjaka.
- Okolina je vrlo vlažna. >>>Hladnjak ne postavljajte na mjesta s velikom vlagom.
- Hrana koja sadrži tekućinu sprema se u otvorenim posudama. >>>Nemojte spremati hranu s tekućim sadržajem u otvorenim posudama.
- Vrata hladnjaka ostala su odškrinuta. >>>Zatvorite vrata hladnjaka.
- Termostat je postavljen na vrlo hladnu razinu. >>>Postavite termostat na odgovarajuću razinu.

### Kompresor ne radi

- Zaštitni termički dio kompresora pregorjet će tijekom naglih nestanaka struje ili isključivanja priključaka jer tlak rashladnog sredstva u sustavu za hlađenje hladnjaka još uvijek nije uravnotežen. Hladnjak će početi s radom nakon otprilike 6 minuta. Molimo nazovite servis ako se vaš hladnjak ne uključi na kraju ovog razdoblja.
- Hladnjak je u ciklusu odmrzavanja. >>>To je uobičajeno za hladnjak s potpunim automatskim odmrzavanjem. Ciklus za odmrzavanje odvija se periodično.
- Hladnjak nije uključen u utičnicu. >>>Provjerite je li utikač pravilno postavljen u utičnicu.
- Postavke temperature nisu pravilno postavljene. >>>Odaberite odgovarajuću vrijednost temperature.
- Došlo je do nestanka struje. >>>Hladnjak počinje s uobičajenim radom kad se vrati napajanje.

### Buka tijekom rada povećava se kada hladnjak radi.

- Radne performanse hladnjaka mogu se promijeniti ovisno o promjenama sobne temperature. To je normalno i ne predstavlja kvar.

### **Hladnjak radi često ili dugotrajno.**

- Novi proizvod možda je širi od prethodnog. Veći hladnjaci rade dulje.
- Sobna je temperatura možda visoka. >>>Normalno je da uređaj radi dulje vrijeme u toploj okolini.
- Hladnjak je možda nedavno uključen ili napunjen hranom.  
>>>Kada je hladnjak nedavno uključen ili je u njega stavljena hrana, trebat će više vremena da postigne postavljenu temperaturu. To je normalno.
- Možda su nedavno u hladnjak stavljene velike količine vruće hrane. >>>Ne stavljajte vruću hranu u hladnjak.
- Vrata se možda često otvaraju ili ostavljaju odškrinuta. >>>Topli zrak koji je ušao u hladnjak uzrokuje duža razdoblja rada. Nemojte često otvarati vrata.
- Vrata zamrzivača ili hladnjaka možda su odškrinuta. >>>Provjerite jesu li vrata zatvorena do kraja.
- Hladnjak je podešen na vrlo nisku temperaturu. >>>Podesite temperaturu hladnjaka na topliju razinu i pričekajte dok se temperatura ne postigne.
- Brtva vrata hladnjaka ili zamrzivača možda je prljava, istrošena, oštećena ili nije dobro sjela. >>>Očistite ili zamijenite brtvu. Oštećena/slomljena brtva uzrokuje dulji rad hladnjaka kako bi se održala trenutna temperatura.

### **Temperatura zamrzivača vrlo je niska, dok je temperatura hladnjaka dovoljna.**

- Temperatura zamrzivača postavljena je na vrlo nisku temperaturu. >>>Podesite temperaturu hladnjaka na toplije i provjerite.

### **Temperatura hladnjaka vrlo je niska, dok je temperatura zamrzivača dovoljna.**

- Temperatura hladnjaka podešena je na vrlo nisku temperaturu. >>>Podesite temperaturu hladnjaka na toplije i provjerite.

### **Hrana koja se čuva u ladicama odjeljka hladnjaka zamrznuta je.**

- Temperatura hladnjaka podešena je na vrlo visoku temperaturu. >>>Podesite temperaturu hladnjaka na hladnije i provjerite.

### **Temperatura u hladnjaku ili zamrzivaču vrlo je visoka.**

- Temperatura hladnjaka podešena je na vrlo visoku temperaturu. >>>Postavka temperature odjeljka hladnjaka utječe na temperaturu zamrzivača. Mijenjajte temperature hladnjaka ili zamrzivača i čekajte dok odgovarajući odjeljci ne postignu dovoljnu temperaturu.
- Možda ste često otvarali vrata ili ih ostavljali odškrinutima na duže vrijeme.  
>>>Nemojte često otvarati vrata.
- Vrata su odškrinuta. >>>Zatvorite vrata do kraja.
- Hladnjak je nedavno uključen ili je u njega stavljena hrana. >>>To je normalno. Kada je hladnjak nedavno uključen ili je u njega stavljena hrana, trebat će dulje vremena da postigne postavljenu temperaturu.
- Možda su nedavno u hladnjak stavljene velike količine vruće hrane. >>>Ne stavljajte vruću hranu u hladnjak.

<b>Vibracije ili buka.</b>
<ul style="list-style-type: none"> <li>• Pod nije ravan ili stabilan. &gt;&gt;&gt;Ako se hladnjak ljulja tijekom laganog pomicanja, uravnotežite ga podešavanjem nožica. Pazite također da je pod ravan i da dovoljno jak da može nositi hladnjak.</li> <li>• Predmeti stavljeni na hladnjak mogu uzrokovati buku. &gt;&gt;&gt;Uklonite predmete s hladnjaka.</li> </ul>
<b>Iz hladnjaka se čuje buka poput toka tekućine, špricanja itd.</b>
<ul style="list-style-type: none"> <li>• Protok tekućine i plinova događa se u skladu s radnim principima vašeg hladnjaka. To je normalno i ne predstavlja kvar.</li> </ul>
<b>Iz hladnjaka dopire zviždanje.</b>
<ul style="list-style-type: none"> <li>• Ventilatori se upotrebljavaju za hlađenje hladnjaka. To je normalno i ne predstavlja kvar.</li> </ul>
<b>Kondenzacija na unutarnjim stjenkama hladnjaka.</b>
<ul style="list-style-type: none"> <li>• Toplo i vlažno vrijeme povećava nastanak leda i kondenziranje. To je normalno i ne predstavlja kvar.</li> <li>• Možda ste često otvarali vrata ili ih ostavljali odškrinutima na duže vrijeme. &gt;&gt;&gt;Nemojte često otvarati vrata. Zatvorite ih ako su otvorena.</li> <li>• Vrata su odškrinuta. &gt;&gt;&gt;Zatvorite vrata do kraja.</li> </ul>
<b>Vlaga se pojavljuje na vanjskom dijelu hladnjaka ili između vrata.</b>
<ul style="list-style-type: none"> <li>• Možda ima vlage u zraku; to je potpuno normalno kad je vrijeme vlažno. Kad je vlažnost manja, kondenzat će nestati.</li> </ul>
<b>Neugodan miris unutar hladnjaka.</b>
<ul style="list-style-type: none"> <li>• Ne obavlja se redovito čišćenje. &gt;&gt;&gt;Redovito čistite unutrašnjost hladnjaka spužvom, mlakom vodom ili sodom bikarbonom otopljenom u vodi.</li> <li>• Neugodan miris možda uzrokuju neke posude ili materijali pakiranja. &gt;&gt;&gt;Upotrijebite drugu posudu ili drugačiju marku materijala za pakiranje.</li> <li>• Hrana je stavljena u hladnjak u nepokrivenim posudama. &gt;&gt;&gt;Čuvajte hranu u zatvorenim posudama. Mikroorganizmi koji se šire iz nepokrivenih posuda mogu uzrokovati neugodne mirise.</li> <li>• Iz hladnjaka uklonite hranu kojoj je istekao rok trajanja i koja je pokvarena.</li> </ul>
<b>Vrata se ne zatvaraju.</b>
<ul style="list-style-type: none"> <li>• Pakiranja hrane možda sprječavaju zatvaranje vrata. &gt;&gt;&gt;Uklonite pakiranja hrane koji smetaju vratima.</li> <li>• Hladnjak ne stoji ravno na podu. &gt;&gt;&gt;Podesite nožice kako biste uravnotežili hladnjak.</li> <li>• Pod nije ravan ili jak. &gt;&gt;&gt;Provjerite je li pod ravan i može li podnijeti težinu hladnjaka.</li> </ul>
<b>Odjeljci za voće i povrće zaglavljani su.</b>
<ul style="list-style-type: none"> <li>• Hrana dodiruje vrh ladice. &gt;&gt;&gt;Presložite hranu u ladici.</li> </ul>

## Παρακαλούμε διαβάστε πρώτα αυτές τις οδηγίες χρήσης!

Αγαπητέ Πελάτη,

Ελπίζουμε ότι η συσκευή σας, που κατασκευάστηκε σε μοντέρνες εγκαταστάσεις και ελέγχθηκε με τις πιο αυστηρές διαδικασίες ελέγχου ποιότητας, θα σας προσφέρει αποδοτικά τις υπηρεσίες της.

Για το σκοπό αυτό, διαβάστε πλήρως αυτές τις οδηγίες χρήσης πριν χρησιμοποιήσετε το προϊόν, και φυλάξτε τις για μελλοντική αναφορά. Αν μεταβιβάσετε το προϊόν, παραδώστε μαζί και τις οδηγίες χρήσης.




### Το εγχειρίδιο χρήσης θα σας βοηθήσει να χρησιμοποιήσετε το προϊόν σύντομα και με ασφάλεια.

- Διαβάστε τις οδηγίες χρήσης πριν την εγκατάσταση και τη χρήση του προϊόντος.
- Βεβαιωθείτε ότι έχετε διαβάσει τις οδηγίες ασφαλείας.
- Φυλάξτε το εγχειρίδιο σε εύκολα προσπελάσιμο μέρος γιατί μπορεί να το χρειαστείτε αργότερα.
- Διαβάστε και τα άλλα έγγραφα που συνοδεύουν το προϊόν.

Μην ξεχνάτε ότι αυτές οι οδηγίες χρήσης έχουν εφαρμογή και σε άλλα μοντέλα. Οι διαφορές μεταξύ μοντέλων θα επισημαίνονται στο εγχειρίδιο οδηγιών

### Επεξήγηση των συμβόλων

Σε όλες τις παρούσες οδηγίες χρήσης χρησιμοποιούνται τα εξής σύμβολα:

-  Σημαντικές πληροφορίες ή χρήσιμες συμβουλές.
-  Προειδοποίηση για συνθήκες επικίνδυνες για τη ζωή και την περιουσία.
-  Προειδοποίηση για ηλεκτρική τάση.



### **ΠΡΟΕΙΔΟΠΟΙΗΣΗ!**

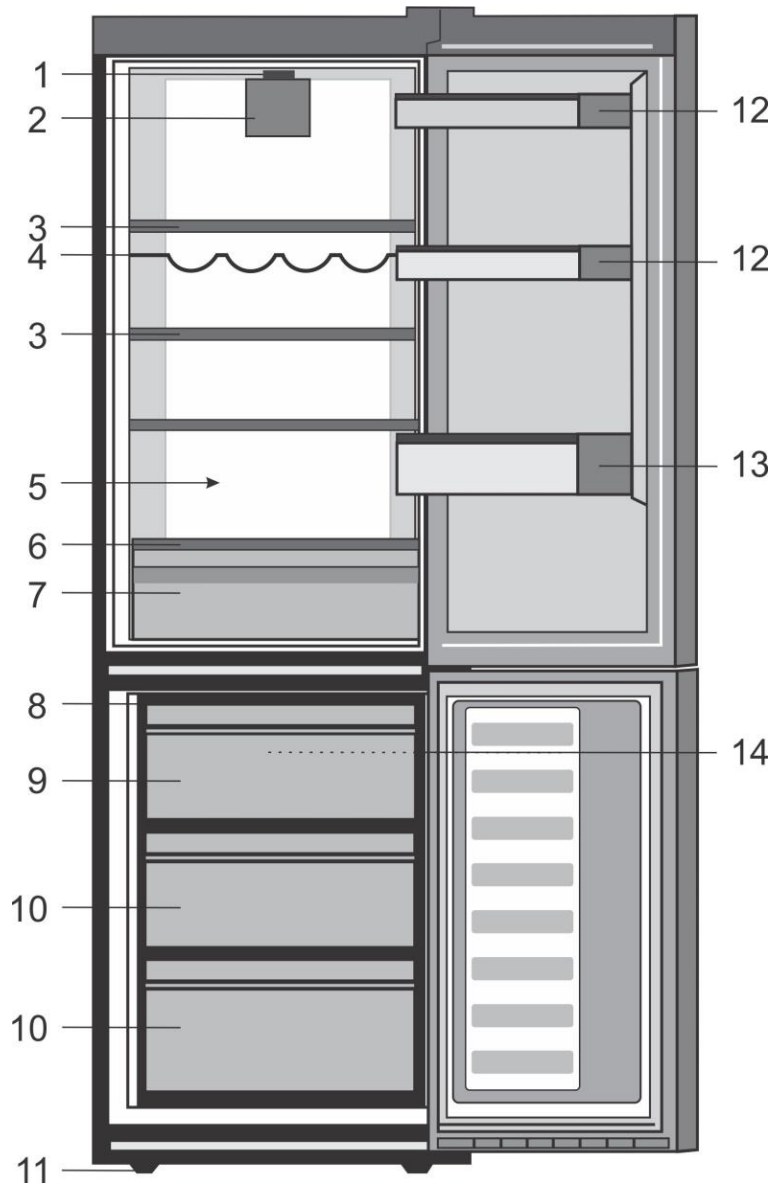
Για να εξασφαλίσετε κανονική λειτουργία της ψυκτικής σας συσκευής, η οποία χρησιμοποιεί ένα πλήρως φιλικό προς το περιβάλλον ψυκτικό μέσο το R600a (εύφλεκτο μόνο υπό ορισμένες συνθήκες), πρέπει να τηρείτε τους ακόλουθους κανόνες:

- Μην εμποδίζετε την ελεύθερη κυκλοφορία του αέρα γύρω από τη συσκευή.
- Μη χρησιμοποιείτε μηχανικές διατάξεις για να επιταχύνετε την απόψυξη, εκτός από τα μέσα που συνιστά ο κατασκευαστής.
- Μην προκαλέσετε ζημιά στο ψυκτικό κύκλωμα.
- Μη χρησιμοποιείτε ηλεκτρικές συσκευές μέσα στο χώρο χώρους φύλαξης φαγητού, εκτός από αυτές που ενδεχομένως έχει συστήσει ο κατασκευαστής.

<b><u>1 Το ψυγείο σας</u></b>	<b><u>3</u></b>	<b><u>4 Προετοιμασία</u></b>	<b><u>10</u></b>
<b><u>2 Σημαντικές προειδοποιήσεις ασφαλείας</u></b>	<b><u>4</u></b>	<b><u>5 Χρήση του ψυγείου σας</u></b>	<b><u>11</u></b>
Προβλεπόμενος σκοπός χρήσης.....	4	Κουμπί ρύθμισης θερμοστάτη .....	11
Γενικές οδηγίες ασφάλειας.....	4	Σύστημα: .....	11
Για προϊόντα με διανομέα νερού .....	6	Αντιστροφή της φοράς ανοίγματος των πορτών .....	12
Ασφάλεια των παιδιών .....	6	Κατάψυξη νωπών τροφίμων .....	13
Συμμόρφωση με την Οδηγία περί αποβλήτων ηλεκτρικού και ηλεκτρονικού εξοπλισμού (WEEE) και τελική διάθεση του προϊόντος.....	6	Υποδείξεις για το χώρο συντήρησης .....	14
Πληροφορίες σχετικά με τη συσκευασία.....	7	Απόψυξη .....	14
Προειδοποίηση HCA (Για συσκευές Ψύξης - Θέρμανσης) .....	7	Τοποθέτηση των τροφίμων .....	14
Τι πρέπει να κάνετε για εξοικονόμηση ενέργειας.....	7	Πληροφορίες για τη Βαθιά Κατάψυξη ..	15
		Υποδείξεις για το χώρο συντήρησης ...	15
<b><u>3 Εγκατάσταση</u></b>	<b><u>8</u></b>	<b><u>6 Συντήρηση και καθαρισμός</u></b>	<b><u>16</u></b>
Τι πρέπει να προσέχετε κατά την αλλαγή θέσης του ψυγείου .....	8	Προστασία των πλαστικών Επιφανειών .....	16
Πριν θέσετε σε λειτουργία το ψυγείο, ..	8	<b><u>7 Αντιμετώπιση προβλημάτων</u></b>	<b><u>17</u></b>
Ηλεκτρική σύνδεση.....	8		
Διάθεση των υλικών συσκευασίας.....	8		
Τελική διάθεση του παλιού σας ψυγείου .....	9		
Τοποθέτηση και εγκατάσταση .....	9		
Αντικατάσταση της λάμπας φωτισμού .	9		
Ρύθμιση των ποδιών .....	9		



# 1 Το ψυγείο σας



1. Περιστροφικό κουμπί ρύθμισης και εσωτερικό φως
2. Ανεμιστήρας συντήρησης
3. Ρυθμιζόμενα ράφια θαλάμου
4. Στήριγμα μπουκαλιών κρασιού
5. 0° Ζώνη
6. Γυαλί κάλυψης
7. Σαλάτες
8. Παγάκια
9. Χώρος ταχείας κατάψυξης

10. Χώροι για φύλαξη κατεψυγμένων τροφίμων
11. Ρυθμιζόμενα μπροστινά πόδια
12. Ράφι για βάζα
13. Ράφι για μπουκάλια
14. Ανεμιστήρας κατάψυξης

**i** Οι εικόνες σ' αυτό το εγχειρίδιο οδηγιών είναι σχηματικές και ενδέχεται να μην ανταποκρίνονται ακριβώς στο προϊόν που έχετε. Αν ορισμένα εξαρτήματα δεν περιλαμβάνονται στο προϊόν που έχετε προμηθευτεί, τότε ισχύουν για άλλα μοντέλα.

## 2 Σημαντικές προειδοποιήσεις ασφαλείας

Παρακαλούμε να μελετήσετε τις πληροφορίες που ακολουθούν. Η μη τήρηση αυτών των πληροφοριών μπορεί να γίνει αιτία τραυματισμών ή υλικών ζημιών.

Αν δεν το κάνετε αυτό, θα καταστεί άκυρη κάθε εγγύηση και κάθε δέσμευση περί αξιοπιστίας.

Η διάρκεια ωφέλιμης ζωής του προϊόντος είναι 10 χρόνια. Σε αυτή τη χρονική περίοδο, θα υπάρχουν διαθέσιμα γνήσια ανταλλακτικά για τη σωστή λειτουργία του προϊόντος.

### Προβλεπόμενος σκοπός χρήσης

- Αυτό το προϊόν προορίζεται για χρήση σε εσωτερικούς χώρους και σε κλειστές περιοχές όπως είναι τα σπίτια,
- σε κλειστούς χώρους εργασίας όπως καταστήματα και γραφεία,
- σε κλειστούς χώρους ενδιαίτησης όπως αγροτόσπιτα, ξενοδοχεία, πανσιόν.
- Δεν πρέπει να χρησιμοποιείται σε εξωτερικό χώρο.

### Γενικές οδηγίες ασφαλείας

- Όταν θέλετε να πετάξετε ως άχρηστο ή να ανακυκλώσετε το προϊόν, συνιστούμε για τις απαιτούμενες πληροφορίες να συμβουλευτείτε το εξουσιοδοτημένο σέρβις ή τους αρμόδιους φορείς.
- Να συμβουλευέστε το εξουσιοδοτημένο σέρβις για όλες τις ερωτήσεις και τα προβλήματα σχετικά με το ψυγείο. Μην επεμβαίνετε και μην αφήνετε οποιονδήποτε άλλον να επέμβει στο ψυγείο χωρίς να ειδοποιήσετε το εξουσιοδοτημένο σέρβις.
- Για προϊόντα με χώρο κατάψυξης: Μην καταναλώνετε παγωτό και παγοκύβους αμέσως μόλις τα βγάλετε από το θάλαμο κατάψυξης! (Αυτό μπορεί να προκαλέσει κρουπαγήματα στο στόμα σας.)

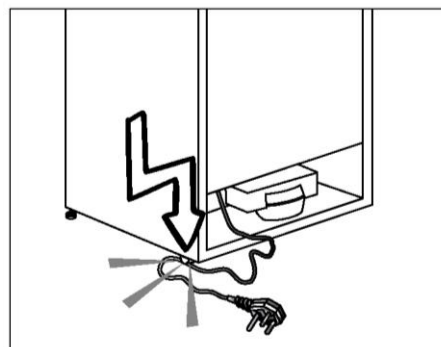
- Για προϊόντα με χώρο κατάψυξης: Μην τοποθετείτε στην κατάψυξη ποτά ή αναψυκτικά σε μπουκάλια ή μεταλλικά κουτιά. Αλλιώς, υπάρχει κίνδυνος να σκάσουν.
- Μην αγγίζετε κατεψυγμένα τρόφιμα με τα χέρια, γιατί μπορεί να κολλήσουν στο χέρι σας.
- Αποσυνδέετε το ψυγείο από την πρίζα πριν τον καθαρισμό ή την απόψυξη.
- Δεν πρέπει να χρησιμοποιείτε ποτέ ατμό και ατμοποιημένα καθαριστικά υλικά στις διαδικασίες καθαρισμού και απόψυξης του ψυγείου σας. Σε τέτοιες περιπτώσεις, ο ατμός μπορεί να έλθει σε επαφή με τα ηλεκτρικά εξαρτήματα και να γίνει η αιτία βραχυκυκλώματος ή ηλεκτροπληξίας.
- Ποτέ μη χρησιμοποιείτε εξαρτήματα του ψυγείου σας, όπως την πόρτα, ως μέσο στήριξης ή ως σκαλοπάτι.
- Μην χρησιμοποιείτε ηλεκτρικές συσκευές στο εσωτερικό του ψυγείου.
- Μην προξενήσετε ζημιά με εργαλεία διάτρησης ή κοπής στα μέρη της συσκευής όπου κυκλοφορεί το ψυκτικό μέσο. Το ψυκτικό μέσο που μπορεί να εκτιναχθεί αν τρυπήσουν οι δίοδοι αερίου του εξαμιστήρα, οι επεκτάσεις σωλήνων ή οι επιφανειακές επικαλύψεις, προκαλεί ερεθισμό στο δέρμα και βλάβες στα μάτια.
- Μην καλύπτετε και μην φράζετε με οποιοδήποτε υλικό τα ανοίγματα αερισμού του ψυγείου σας.
- Οι επισκευές σε ηλεκτρικές συσκευές πρέπει να διεξάγονται μόνο από εξουσιοδοτημένο προσωπικό. Οι επισκευές που γίνονται από αναρμόδια άτομα δημιουργούν κινδύνους για το χρήστη.
- Σε περίπτωση οποιασδήποτε βλάβης ή κατά τη διάρκεια των εργασιών συντήρησης ή επισκευών, να αποσυνδέετε το ψυγείο από την παροχή

ηλεκτρικού ρεύματος είτε απενεργοποιώντας τον αντίστοιχο ασφαλειοδιακόπτη είτε βγάζοντας το φως από την πρίζα.

- Για την αποσύνδεση του φως από την πρίζα μην τραβάτε το καλώδιο.
- Τοποθετείτε τα ποτά που έχουν σχετικά μεγάλη περιεκτικότητα σε οινόπνευμα σφικτά κλεισμένα και σε κατακόρυφη θέση.
- Ποτέ μην αποθηκεύετε στο ψυγείο μπουκάλια σπρέι που περιέχουν εύφλεκτες και εκρηκτικές ουσίες.
- Μη χρησιμοποιείτε μηχανικές διατάξεις ή άλλα μέσα για να επιταχύνετε τη διαδικασία της απόψυξης, εκτός από τα μέσα που συνιστά ο κατασκευαστής.
- Το προϊόν αυτό δεν προορίζεται για χρήση από άτομα με σωματικά, αντιληπτικά ή διανοητικά προβλήματα ή από άτομα με έλλειψη γνώσεων ή εμπειρίας (περιλαμβανομένων παιδιών), εκτός αν τα άτομα αυτά βρίσκονται υπό την επίβλεψη ατόμου που θα είναι υπεύθυνο για την ασφάλειά τους ή που θα τα καθοδηγήσει όπως απαιτείται για τη χρήση του προϊόντος.
- Μη χρησιμοποιείτε το ψυγείο αν έχει υποστεί βλάβη ή ζημιά. Αν έχετε οποιαδήποτε αμφιβολία συμβουλευτείτε τον αντιπρόσωπο σέρβις.
- Η ηλεκτρική ασφάλεια του ψυγείου σας θα είναι εγγυημένη μόνον αν το σύστημα γείωσης του σπιτιού σας συμμορφώνεται με τα ισχύοντα πρότυπα.
- Η έκθεση του προϊόντος σε βροχή, χιόνι, ήλιο και άνεμο δημιουργεί κινδύνους σε σχέση με την ασφάλεια χρήσης ηλεκτρικού ρεύματος.
- Αν υπάρχει ζημιά στο καλώδιο ρεύματος, για την αποφυγή κινδύνου επικοινωνήστε με το εξουσιοδοτημένο σέρβις.
- Σε καμία περίπτωση μη συνδέσετε το ψυγείο στην πρίζα κατά τη διάρκεια της εγκατάστασης.

Αλλιώς, μπορεί να δημιουργηθεί κίνδυνος θανάτου ή σοβαρού τραυματισμού.

- Το ψυγείο αυτό προορίζεται αποκλειστικά για τη φύλαξη τροφίμων. Δεν πρέπει να χρησιμοποιηθεί για οποιονδήποτε άλλο σκοπό.
- Η ετικέτα τεχνικών προδιαγραφών βρίσκεται πάνω στο αριστερό τοίχωμα στο εσωτερικό του ψυγείου.
- Ποτέ μη συνδέσετε το ψυγείο σας σε συστήματα εξοικονόμησης ενέργειας, γιατί αυτά μπορεί να προκαλέσουν ζημιά στο ψυγείο.
- Αν το ψυγείο σας διαθέτει μπλε φως, μην κοιτάζετε το μπλε φως μέσω οπτικών διατάξεων.
- Για ψυγεία με μη αυτόματο σύστημα ελέγχου, μετά από διακοπή ρεύματος περιμένετε τουλάχιστον 5 λεπτά πριν θέσετε πάλι το ψυγείο σε λειτουργία.
- Σε περίπτωση μεταβίβασης του προϊόντος, το παρόν εγχειρίδιο χρήσης θα πρέπει να παραδοθεί στον καινούριο ιδιοκτήτη του προϊόντος.
- Αποφύγετε την πρόκληση ζημιάς στο καλώδιο ρεύματος όταν μεταφέρετε το ψυγείο. Αν το καλώδιο τσακίσει μπορεί να προκληθεί πυρκαγιά. Ποτέ μην τοποθετείτε βαριά αντικείμενα πάνω στο καλώδιο ρεύματος.
- Μην αγγίζετε το φως με υγρά χέρια όταν συνδέετε το προϊόν στην πρίζα.



- Μη συνδέσετε το ψυγείο σε πρίζα που δεν είναι καλά στερεωμένη στη θέση της.
- Για λόγους ασφαλείας, δεν πρέπει ποτέ να ψεκάζετε νερό σε εσωτερικά ή εξωτερικά μέρη του προϊόντος.

- Για να αποφύγετε τον κίνδυνο πυρκαγιάς και έκρηξης, μην ψεκάζετε κοντά στο ψυγείο υλικά που περιέχουν εύφλεκτα αέρια όπως προπάνιο.
- Ποτέ μην τοποθετείτε πάνω στο ψυγείο δοχεία που περιέχουν νερό. Σε περίπτωση που χυθούν, μπορεί να προκληθεί ηλεκτροπληξία ή φωτιά.
- Μην υπερφορτώνετε το ψυγείο με πολλά τρόφιμα. Αν υπερφορτωθεί το ψυγείο, όταν ανοίγετε την πόρτα τα τρόφιμα μπορεί να πέσουν και να σας κτυπήσουν ή να προξενήσουν ζημιά στο ψυγείο.
- Ποτέ μην τοποθετείτε αντικείμενα πάνω στο ψυγείο. Διαφορετικά μπορεί να πέσουν όταν ανοίγετε ή κλείνετε την πόρτα του ψυγείου.
- Δεν πρέπει να φυλάσσονται στο ψυγείο εμβόλια, φάρμακα ευαίσθητα στη θερμοκρασία, επιστημονικά υλικά κλπ., επειδή για τη φύλαξή τους απαιτούνται ακριβείς συνθήκες θερμοκρασίας.
- Το ψυγείο θα πρέπει να αποσυνδέεται από το ρεύμα αν δεν πρόκειται να χρησιμοποιηθεί για μεγάλο χρονικό διάστημα. Ένα ενδεχόμενο πρόβλημα στο καλώδιο ρεύματος μπορεί να προκαλέσει πυρκαγιά.
- Τα άκρα του φινιρίσματος πρέπει να καθαρίζονται τακτικά με ένα στεγνό πανί, αλλιώς μπορεί να προκληθεί πυρκαγιά.
- Το ψυγείο μπορεί να μετακινηθεί αν τα ρυθμιζόμενα πόδια δεν έχουν ρυθμιστεί ώστε να έχουν σταθερή επαφή με το δάπεδο. Η σωστή στερέωση των ρυθμιζόμενων ποδιών στο δάπεδο μπορεί να αποτρέψει τη μετακίνηση του ψυγείου.
- Όταν μεταφέρετε το ψυγείο μην το κρατάτε από λαβή πόρτας. Διαφορετικά, αυτή μπορεί να σπάσει.
- Αν χρειαστεί να εγκαταστήσετε το ψυγείο σας δίπλα σε άλλο ψυγείο ή καταψύκτη, η απόσταση ανάμεσα στις συσκευές θα πρέπει να είναι τουλάχιστον 8 εκ. Διαφορετικά, μπορεί να σχηματιστεί υγρασία στα γειτονικά πλευρικά τοιχώματα.

## Για προϊόντα με διανομέα νερού:

Η πίεση του νερού δικτύου πρέπει να είναι τουλάχιστον 1 bar. Η πίεση του νερού δικτύου δεν θα πρέπει να είναι μεγαλύτερη από 8 bar.


- Χρησιμοποιείτε μόνο πόσιμο νερό.

## Ασφάλεια των παιδιών

- Αν η πόρτα της συσκευής διαθέτει κλειδαριά, πρέπει να φυλάσσετε το κλειδί μακριά από παιδιά.
- Τα παιδιά πρέπει να βρίσκονται υπό επίβλεψη ώστε να μην επεμβαίνουν στο προϊόν.

## Συμμόρφωση με την Οδηγία περί αποβλήτων ηλεκτρικού και ηλεκτρονικού εξοπλισμού (WEEE) και τελική διάθεση του προϊόντος



Το σύμβολο  πάνω στο προϊόν ή στη συσκευασία του δηλώνει ότι δεν επιτρέπεται να πετάξετε το προϊόν αυτό στα κοινά οικιακά απορρίμματα. Αντίθετα θα πρέπει να το παραδώσετε στο αρμόδιο σημείο συλλογής για την ανακύκλωση ηλεκτρικών και ηλεκτρονικών συσκευών. Εξασφαλίζοντας τη σωστή απόρριψη του προϊόντος, θα βοηθήσετε στην πρόληψη ενδεχόμενων αρνητικών συνεπειών για το περιβάλλον και την ανθρώπινη υγεία, που αλλιώς θα μπορούσαν να προκληθούν από ακατάλληλο χειρισμό του προϊόντος αυτού ως αποβλήτου. Αν θέλετε να μάθετε περισσότερες λεπτομέρειες σχετικά με την ανακύκλωση αυτού του προϊόντος, απευθυνθείτε στην τοπική σας δημοτική αρχή, στην υπηρεσία αποκομιδής οικιακών απορριμμάτων ή στο κατάστημα όπου προμηθευτήκατε το προϊόν.

## Πληροφορίες σχετικά με τη συσκευασία

Τα υλικά συσκευασίας του προϊόντος είναι κατασκευασμένα από ανακυκλώσιμα υλικά σύμφωνα με τους Εθνικούς μας περιβαλλοντικούς κανονισμούς. Μην απορρίπτετε τα υλικά συσκευασίας μαζί με οικιακά ή άλλα απόβλητα. Παραδώστε τα στα σημεία συλλογής υλικών συσκευασίας που έχουν οριστεί από τις τοπικές αρχές.

### Μην ξεχνάτε...

Η ανακύκλωση οποιουδήποτε υλικού είναι ζωτικής σημασίας για τη φύση και τους εθνικούς μας πόρους.

Αν θέλετε να συνεισφέρετε στην εκ νέου αξιοποίηση των υλικών συσκευασίας, μπορείτε να συμβουλευτείτε τις τοπικές σας περιβαλλοντικές οργανώσεις ή τις τοπικές σας αρχές.

## Προειδοποίηση HCA (Για συσκευές Ψύξης - Θέρμανσης)

### Αν το ψυκτικό σύστημα της συσκευής σας περιέχει R600a:


Το αέριο αυτό είναι εύφλεκτο. Για το λόγο αυτό, προσέχετε να μην προκληθεί ζημιά στο ψυκτικό σύστημα και τις σωληνώσεις του κατά τη χρήση και τη μεταφορά της συσκευής. Σε περίπτωση ζημιάς, κρατήστε τη συσκευή σας μακριά από ενδεχόμενες πηγές φωτιάς οι οποίες μπορούν να κάνουν το προϊόν να πιάσει φωτιά και αερίστε το χώρο στον οποίο είναι τοποθετημένη η μονάδα.

Ο τύπος αερίου που χρησιμοποιείται στο προϊόν αναφέρεται στην πινακίδα στοιχείων, πάνω στο αριστερό τοίχωμα στο εσωτερικό του ψυγείου.

Σε καμία περίπτωση μην πετάξετε το προϊόν σε φωτιά.

## Τι πρέπει να κάνετε για εξοικονόμηση ενέργειας

- Μην αφήνετε τις πόρτες του ψυγείου σας ανοικτές πολλή ώρα.
- Μην τοποθετείτε ζεστά τρόφιμα ή ποτά στο ψυγείο σας.
- Μην υπερφορτώνετε το ψυγείο σας, ώστε να μην εμποδίζεται η κυκλοφορία αέρα στο εσωτερικό του.
- Μην εγκαταστήσετε το ψυγείο σας σε απ' ευθείας ηλιακό φως ή κοντά σε συσκευές που εκπέμπουν θερμότητα όπως φούρνους, πλυντήρια πιάτων ή σώματα θέρμανσης. Διατηρείτε το ψυγείο σας τουλάχιστον 30 εκ. από πηγές θερμότητας και τουλάχιστον 5 εκ. από ηλεκτρικούς φούρνους.
- Φροντίζετε να διατηρείτε τα τρόφιμα σε κλειστά δοχεία.
- Για προϊόντα με χώρο κατάψυξης: Μπορείτε να φυλάξετε τη μέγιστη ποσότητα τροφίμων στην κατάψυξη όταν αφαιρέσετε το ράφι ή το συρτάρι της κατάψυξης. Η αναφερόμενη τιμή κατανάλωσης ενέργειας για το ψυγείο σας προσδιορίστηκε ενώ είχε αφαιρεθεί το ράφι ή το συρτάρι της κατάψυξης και με το μέγιστο φορτίο τροφίμων. Δεν υπάρχει πρόβλημα από τη χρήση ραφίου ή συρταριού ανάλογα με τα σχήματα και τα μεγέθη των τροφίμων που πρόκειται να καταψυχθούν.
- Η απόψυξη των κατεψυγμένων τροφίμων στο χώρο συντήρησης θα προσφέρει και εξοικονόμηση ενέργειας και καλύτερη διατήρηση της ποιότητας των τροφίμων.

 Αν δεν ληφθούν υπόψη οι πληροφορίες που αναφέρονται στις οδηγίες χρήσης, ο κατασκευαστής θα απαλλάσσεται από κάθε σχετική ευθύνη.

## Τι πρέπει να προσέχετε κατά την αλλαγή θέσης του ψυγείου

1. Το ψυγείο σας πρέπει να αποσυνδεθεί από την πρίζα. Πριν τη μεταφορά του ψυγείου σας, πρέπει να το αδειάσετε και να το καθαρίσετε.
2. Πριν το συσκευάσετε πάλι, πρέπει να στερεώσετε με ταινία τα ράφια, τα αξεσουάρ, τα διαμερίσματα λαχανικών κλπ. στο εσωτερικό του ψυγείου σας και να τα προστατεύσετε από χτυπήματα. Η συσκευασία θα πρέπει να στερεωθεί με ταινία επαρκούς πάχους ή με ανθεκτικά σχοινιά και πρέπει να τηρηθούν αυστηρά οι κανόνες μεταφοράς πάνω στη συσκευασία.
3. Η αρχική συσκευασία και τα αφρώδη υλικά θα πρέπει να φυλαχτούν για μελλοντικές μεταφορές ή μετακόμιση.

## Πριν θέσετε σε λειτουργία το ψυγείο,

Ελέγξτε τα εξής πριν αρχίσετε τη χρήση του ψυγείου σας:

1. Καθαρίστε το εσωτερικό του ψυγείου όπως συνιστάται στην ενότητα "Συντήρηση και καθαρισμός".
2. Συνδέστε το φως του ψυγείου στην πρίζα στον τοίχο. Όταν ανοίξετε την πόρτα της συντήρησης, θα ανάψει η λάμπα στο εσωτερικό της.
3. Όταν αρχίσει να λειτουργεί ο συμπιεστής, θα ακουστεί ένας ήχος. Το υγρό και τα αέρια που βρίσκονται στο κλειστό κύκλωμα ψύξης μπορεί επίσης να προκαλέσουν θόρυβο, ακόμα και όταν ο συμπιεστής δεν λειτουργεί, πράγμα που είναι φυσιολογικό.
4. Οι μπροστινές ακμές του ψυγείου μπορεί να είναι θερμές στο άγγιγμα. Αυτό είναι φυσιολογικό. Οι περιοχές αυτές έχουν σχεδιαστεί να είναι θερμές ώστε να αποφεύγεται η συμπύκνωση.

## Ηλεκτρική σύνδεση

Συνδέστε τη συσκευή σας σε γειωμένη πρίζα η οποία προστατεύεται από ασφάλεια κατάλληλης ονομαστικής τιμής ρεύματος.

Σημαντική παρατήρηση:

Η σύνδεση πρέπει να συμμορφώνεται με τους εθνικούς κανονισμούς.

- Το φως ρευματοληψίας πρέπει να είναι εύκολα προσπελάσιμο μετά την εγκατάσταση.
- Η ηλεκτρική ασφάλεια του ψυγείου σας θα είναι εγγυημένη μόνον αν το σύστημα γείωσης του σπιτιού σας συμμορφώνεται με τα ισχύοντα πρότυπα.
- Η τάση που αναφέρεται στην ετικέτα στην αριστερή εσωτερική πλευρά του προϊόντος πρέπει να συμφωνεί με την τάση δικτύου σας.
- **Δεν πρέπει να χρησιμοποιούνται καλώδια προέκτασης και πολύπριζα για τη σύνδεση.**

⚠ Αν ένα καλώδιο ρεύματος έχει υποστεί ζημιά, αυτό πρέπει να αντικατασταθεί από αδειούχο ειδικό τεχνικό.

⚠ Δεν επιτρέπεται η λειτουργία της συσκευής πριν την επισκευή! Υπάρχει ο κίνδυνος ηλεκτροπληξίας!

## Διάθεση των υλικών συσκευασίας

Τα υλικά συσκευασίας μπορεί να είναι επικίνδυνα για τα παιδιά. Κρατάτε τα υλικά συσκευασίας μακριά από παιδιά ή πετάξτε τα αφού τα διαχωρίσετε σύμφωνα με τις οδηγίες για απόβλητα που εκδίδουν οι τοπικές σας αρχές. Μην τα πετάξετε μαζί με τα κανονικά οικιακά απορρίμματα, αλλά στα σημεία συλλογής υλικών συσκευασίας που έχουν καθορίσει οι τοπικές αρχές.

Η συσκευασία του ψυγείου σας έχει παραχθεί από ανακυκλώσιμα υλικά.

## Τελική διάθεση του παλιού σας ψυγείου

Απορρίψτε το παλιό σας ψυγείο με τρόπο φιλικό προς το περιβάλλον.

- Σχετικά με τον τρόπο απόρριψης του ψυγείου σας μπορείτε να συμβουλευτείτε τον εξουσιοδοτημένο έμπορο που συνεργάζεστε ή το κέντρο συλλογής απορριμμάτων του δήμου σας.

Πριν πετάξετε το ψυγείο σας, κόψτε το φινιρίσματα ρευματοληψίας, και, αν υπάρχουν κλειδαριές σε πόρτες, καταστήστε τις μη λειτουργικές, για την προστασία των παιδιών από οποιονδήποτε κίνδυνο.

## Τοποθέτηση και εγκατάσταση

⚠ Αν η πόρτα εισόδου του χώρου όπου θα εγκατασταθεί το ψυγείο δεν είναι αρκετά πλατιά για να περάσει το ψυγείο, τότε καλέστε το εξουσιοδοτημένο σέρβις για να αφαιρέσει την πόρτα του ψυγείου σας και να το περάσει από την πόρτα με το πλάι.

1. Εγκαταστήστε το ψυγείο σε θέση που προσφέρει ευκολία στη χρήση.
2. Κρατήστε το ψυγείο σας μακριά από πηγές θερμότητας, μέρη με υγρασία και από απ' ευθείας ηλιακό φως.
3. Πρέπει να υπάρχει επαρκής κυκλοφορία αέρα γύρω από το ψυγείο σας για να επιτυγχάνεται αποδοτική λειτουργία. Αν το ψυγείο πρέπει να τοποθετηθεί σε εσοχή στον τοίχο, θα πρέπει να υπάρχει ελάχιστη απόσταση 5 εκ. από το ταβάνι και 5 εκ. από τον τοίχο. Μην τοποθετείτε το προϊόν πάνω σε υλικά όπως κιλίμι ή χαλί.
4. Τοποθετήστε το ψυγείο σας σε δάπεδο με επίπεδη επιφάνεια για να αποφευχθούν τα τραντάγματα.

## Αντικατάσταση της λάμπας

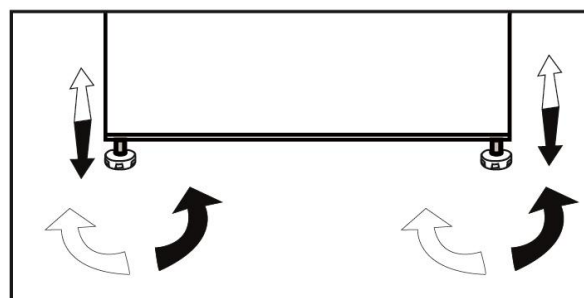
Για αλλαγή του λαμπτήρα/LED ης λάμπας φωτισμού του ψυγείου σας, καλέστε το τοπικό σας εξουσιοδοτημένο σέρβις.

Ο λαμπτήρας (οι λαμπτήρες) που χρησιμοποιεί αυτή η συσκευή δεν είναι κατάλληλος(-οι) για φωτισμό των οικιακών χώρων. Ο σκοπός αυτού του λαμπτήρα είναι να βοηθά το χρήστη να βρίσκει με ασφάλεια και άνεση τα τρόφιμα στη συντήρηση/κατάψυξη. Οι λάμπες που χρησιμοποιούνται σε αυτή τη συσκευή πρέπει να είναι ανθεκτικές σε ακραίες φυσικές συνθήκες, όπως θερμοκρασίες κάτω από  $-20^{\circ}\text{C}$ .

## Ρύθμιση των ποδιών

Αν το ψυγείο σας δεν είναι καλά ισορροπημένο:

Μπορείτε να ισορροπήσετε το ψυγείο σας περιστρέφοντας τα μπροστινά πόδια του, όπως δείχνει η εικόνα. Η γωνία όπου βρίσκεται το πόδι χαμηλώνει όταν περιστρέφετε το πόδι στην κατεύθυνση του μαύρου βέλους και ανυψώνεται όταν το γυρίζετε στην αντίθετη κατεύθυνση. Η διαδικασία αυτή θα γίνει πιο εύκολη αν κάποιος σας βοηθήσει ανυψώνοντας ελαφρά το ψυγείο.

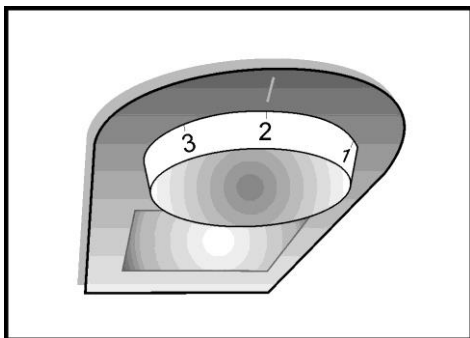


## 4 Προετοιμασία

---

- Το ψυγείο σας θα πρέπει να εγκατασταθεί σε απόσταση τουλάχιστον 30 εκ. από πηγές θερμότητας όπως εστίες μαγειρέματος, φούρνους, σώματα κεντρικής θέρμανσης και σόμπες και τουλάχιστον 5 εκ. μακριά από ηλεκτρικούς φούρνους και δεν θα πρέπει να τοποθετείται σε μέρη όπου δέχεται απ' ευθείας ηλιακή ακτινοβολία.
- Η θερμοκρασία περιβάλλοντος του δωματίου που τοποθετείτε το ψυγείο σας θα πρέπει να είναι τουλάχιστον 10°C. Η λειτουργία του ψυγείου σας σε πιο κρύες συνθήκες δεν συνιστάται από την άποψη της απόδοσής του.
- Παρακαλούμε να φροντίζετε να διατηρείτε το εσωτερικό του ψυγείου σας σχολαστικά καθαρό.
- Αν πρέπει να εγκατασταθούν δύο ψυγεία το ένα δίπλα στο άλλο, θα πρέπει να υπάρχει μεταξύ τους απόσταση τουλάχιστον 2 εκ.
- Όταν θέσετε το ψυγείο σε λειτουργία για πρώτη φορά, παρακαλούμε τηρείτε τις ακόλουθες οδηγίες κατά τις αρχικές έξι ώρες.
- Η πόρτα δεν θα πρέπει να ανοίγει συχνά.
- Το ψυγείο θα πρέπει να λειτουργήσει κενό, χωρίς τρόφιμα στο εσωτερικό του.
- Μην αποσυνδέσετε το ψυγείο σας από το ρεύμα. Αν συμβεί μια ανεξέλεγκτη διακοπή ρεύματος, δείτε τις προειδοποιήσεις στην ενότητα “Συνιστώμενες λύσεις για προβλήματα”.
- Η αρχική συσκευασία και τα αφρώδη υλικά θα πρέπει να φυλαχτούν για μελλοντικές μεταφορές ή μετακόμιση.





### Κουμπί ρύθμισης θερμοστάτη

Η εσωτερική θερμοκρασία του ψυγείου σας μεταβάλλεται για τους εξής λόγους:

- εποχική διακύμανση θερμοκρασίας περιβάλλοντος,
- συχνό άνοιγμα και παραμονή ανοικτής της πόρτας για μεγάλα διαστήματα,
- τοποθέτηση στο ψυγείο τροφίμων χωρίς να έχουν ρυθμιστεί πρώτα σε θερμοκρασία περιβάλλοντος,
- θέση του ψυγείου στο δωμάτιο (π.χ. έκθεση σε ηλιακό φως).
- Μπορείτε με το θερμοστάτη να αντισταθμίσετε τη διακύμανση της εσωτερικής θερμοκρασίας εξαιτίας των πιο πάνω αιτιών.

Οι θερμοκρασίες λειτουργίας ελέγχονται από το κουμπί του θερμοστάτη και μπορούν να ρυθμιστούν σε οποιαδήποτε θέση μεταξύ MIN και MAX (η πιο κρύα ρύθμιση).

Η μέση θερμοκρασία στο εσωτερικό του ψυγείου θα πρέπει να είναι περίπου +5°C (+41 °F). Επομένως, ρυθμίστε το κουμπί του θερμοστάτη ώστε να έχετε την επιθυμητή θερμοκρασία. Ορισμένα τμήματα του ψυγείου μπορεί να είναι πιο κρύα ή πιο ζεστά (όπως το συρτάρι λαχανικών και το πάνω μέρος του θαλάμου) και αυτό είναι κανονικό.

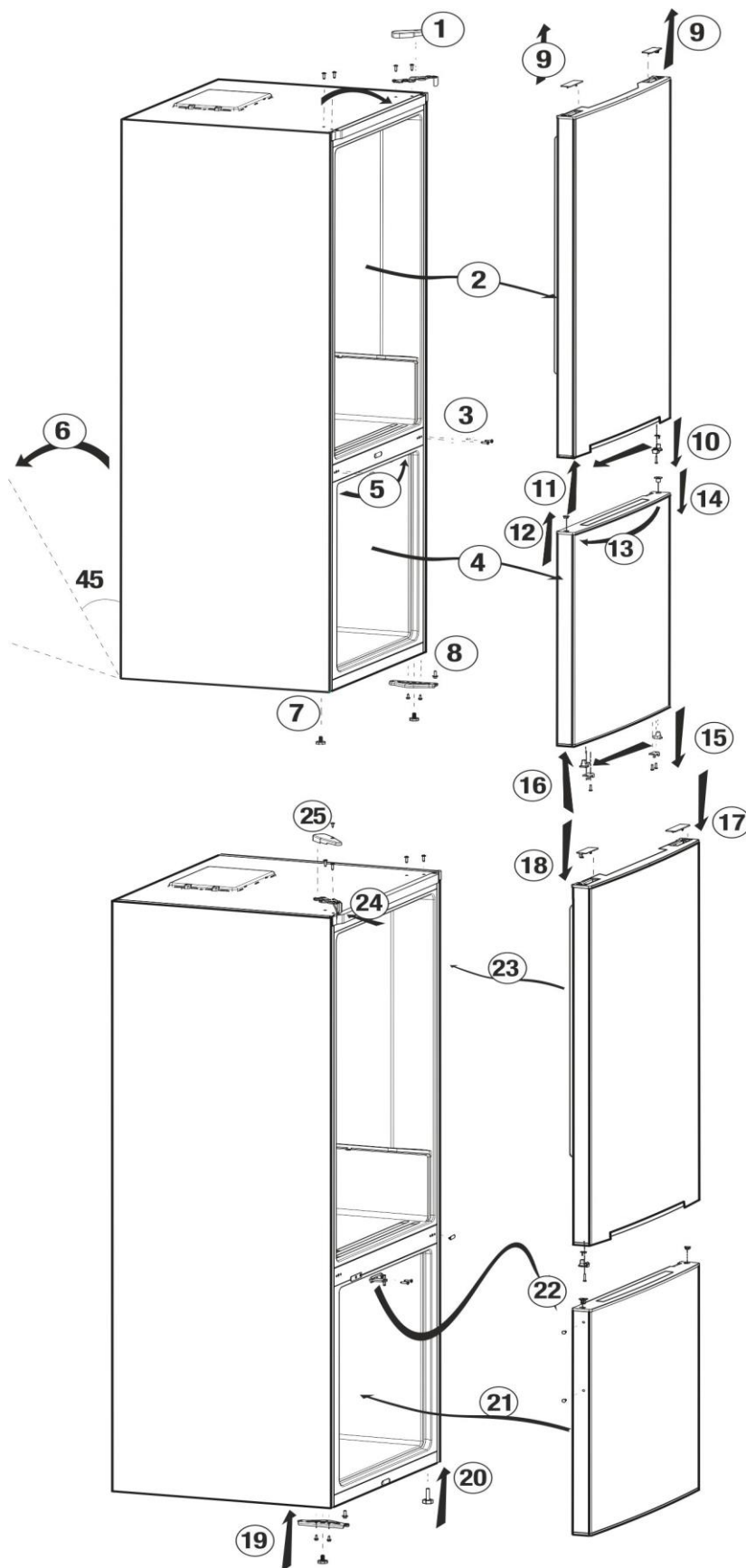
Συνιστούμε να ελέγχετε περιοδικά τη θερμοκρασία με ένα θερμόμετρο για να βεβαιώνετε ότι ο χώρος του θαλάμου διατηρείται στη θερμοκρασία αυτή. Το συχνό άνοιγμα της πόρτας προκαλεί αύξηση της εσωτερικής θερμοκρασίας και γι' αυτό συνιστάται να κλείνετε την πόρτα όσο το δυνατόν πιο σύντομα μετά τη χρήση.

### Σύστημα :

Το ψυγείο είναι εφοδιασμένο με δύο ξεχωριστά συστήματα ψύξης για την ψύξη του θαλάμου νωπών τροφίμων και την κατάψυξη. Έτσι δεν αναμιγνύεται ο αέρας στο χώρο συντήρησης με τον αέρα του χώρου κατάψυξης. Χάρη σε αυτά τα δύο ξεχωριστά συστήματα ψύξης, η ταχύτητα ψύξης είναι πολύ υψηλότερη από τα άλλα ψυγεία. Οι οσμές στους δύο χώρους δεν αναμιγνύονται. Επίσης παρέχεται πρόσθετη εξοικονόμηση ενέργειας επειδή η απόψυξη εκτελείται ανεξάρτητα.

# Αντιστροφή της φοράς ανοίγματος των πορτών

Προχωρήστε σύμφωνα με την αριθμητική σειρά



## Κατάψυξη νωπών τροφίμων

- Τυλίγετε ή καλύπτετε τα τρόφιμα πριν τα τοποθετήσετε στο ψυγείο.
- Αφήνετε τα ζεστά τρόφιμα να κρυώνουν σε θερμοκρασία δωματίου πριν τα τοποθετήσετε στο ψυγείο.
- Τα τρόφιμα που θέλετε να καταψύξετε θα πρέπει να είναι φρέσκα και καλής ποιότητας.
- Τα τρόφιμα πρέπει να χωρίζονται σε μερίδες ανάλογα με τις καθημερινές ή ανά γεύμα ανάγκες της οικογένειας.
- Τα τρόφιμα θα πρέπει να συσκευάζονται με αεροστεγή τρόπο για να εμποδίζεται να ξηραίνονται, ακόμα και αν πρόκειται να διατηρηθούν για σύντομο χρονικό διάστημα.
- Τα υλικά για τη συσκευασία θα πρέπει να είναι ανθεκτικά σε κρύο και υγρασία και επίσης θα πρέπει να είναι αεροστεγή. Τα υλικά συσκευασίας των τροφίμων πρέπει να έχουν επαρκές πάχος και ανθεκτικότητα. Διαφορετικά, όταν τα τρόφιμα παγώσουν και σκληρύνουν, μπορεί να τρυπήσουν τη συσκευασία. Είναι σημαντικό να διατηρείται καλά κλεισμένη η συσκευασίας, για την ασφαλή φύλαξη των τροφίμων.
- Τα κατεψυγμένα τρόφιμα θα πρέπει να χρησιμοποιούνται άμεσα μετά την απόψυξή τους και ποτέ δεν θα πρέπει να καταψύχονται πάλι.
- Η τοποθέτηση ζεστών τροφίμων στο χώρο κατάψυξης προκαλεί συνεχή λειτουργία του συστήματος ψύξης έως ότου τα τρόφιμα καταψυχθούν πλήρως.
- Παρακαλούμε τηρείτε τις ακόλουθες οδηγίες για να επιτύχετε τα καλύτερα αποτελέσματα.

1. Μην καταψύχετε ταυτόχρονα πολύ μεγάλη ποσότητα τροφίμων. Η ποιότητα των τροφίμων διατηρείται καλύτερα αν αυτά καταψυχθούν ως τον πυρήνα τους όσο το δυνατόν συντομότερα.
2. Φροντίζετε ιδιαίτερα να μην αναμιγνύετε ήδη κατεψυγμένα και νωπά τρόφιμα.
3. Βεβαιωθείτε ότι τα ωμά τρόφιμα δεν είναι σε επαφή με μαγειρεμένα τρόφιμα στο ψυγείο.
4. Ο μέγιστος όγκος αποθήκευσης κατεψυγμένων τροφίμων επιτυγχάνεται όταν δεν χρησιμοποιούνται τα συρτάρια που παρέχονται στο χώρο κατάψυξης. Η δηλωθείσα κατανάλωση ενέργειας της συσκευής σας προσδιορίστηκε με πλήρες φορτίο στα ράφια και χωρίς χρήση των συρταριών.
5. Συνιστάται να τοποθετείτε τα τρόφιμα στο πάνω ράφι του χώρου κατάψυξης για την αρχική τους κατάψυξη.

Ρύθμιση χώρου Κατάψυξης	Ρύθμιση χώρου Συντήρησης	Επεξηγήσεις
-18°C	4°C	Αυτή είναι η κανονικά συνιστώμενη ρύθμιση.
-20, -22 or -24°C	4°C	Οι ρυθμίσεις αυτές συνιστώνται όταν η θερμοκρασία περιβάλλοντος υπερβαίνει τους 30°C.
Ταχεία Κατάψυξη	4°C	Χρήση όταν θέλετε να καταψύξετε τα τρόφιμά σας σε σύντομο χρόνο. Συνιστάται να χρησιμοποιείται για διατήρησης ποιότητας των προϊόντων κρέατος και ψαριού.
-18°C ή μικρότερη	2°C	Αν θεωρείτε ότι ο χώρος συντήρησης του ψυγείου σας δεν είναι αρκετά κρύος λόγω θερμών συνθηκών περιβάλλοντος ή λόγω συχνού ανοίγματος και κλεισίματος της πόρτας.
-18°C ή μικρότερη	Ταχεία Ψύξη	Μπορείτε να την χρησιμοποιήσετε όταν ο χώρος συντήρησης είναι υπερφορτωμένος ή αν επιθυμείτε να ψύξετε πολύ γρήγορα τα τρόφιμά σας. Συνιστάται να ενεργοποιήσετε τη λειτουργία ταχείας ψύξης 4-8 ώρες πριν τοποθετήσετε τα τρόφιμα.

## Υποδείξεις για τη διατήρηση κατεψυγμένων τροφίμων

- Τα προσσκευασμένα κατεψυγμένα τρόφιμα του εμπορίου θα πρέπει να διατηρούνται σύμφωνα με τις οδηγίες του κατασκευαστή των κατεψυγμένων τροφίμων σε χώρο φύλαξης κατεψυγμένων τροφίμων.

- Για να εξασφαλίσετε ότι θα διατηρηθεί η υψηλή ποιότητα που παρέχεται από τον παραγωγό κατεψυγμένων τροφίμων και το κατάστημα πώλησης τροφίμων, θα πρέπει προσέξετε τα εξής:

1. Τοποθετείτε τις συσκευασίες στο χώρο κατάψυξης όσο το δυνατόν συντομότερα μετά την αγορά.

2. Βεβαιωθείτε ότι τα περιεχόμενα φέρουν σήμανση με το είδος και την ημερομηνία.

3. Μην υπερβαίνετε τις ημερομηνίες λήξης "Κατανάλωση έως", "Καλύτερο πριν" που βρίσκονται στη συσκευασία.

## Απόψυξη

Ο χώρος κατάψυξης διαθέτει αυτόματη απόψυξη.

## Τοποθέτηση των τροφίμων

Ράφια χώρου κατάψυξης	Διάφορα κατεψυγμένα τρόφιμα όπως κρέας, ψάρι, παγωτό, λαχανικά κλπ.
Αυγοθήκη	Αυγά
Ράφια χώρου συντήρησης	Τρόφιμα σε μαγειρικά σκεύη, καλυμμένα πιάτα και κλειστά δοχεία
Ράφια πόρτας χώρου συντήρησης	Μικρής ποσότητας και συσκευασμένα τρόφιμα ή ποτά (όπως γάλα, χυμός φρούτων και μπύρα)
Συρτάρι λαχανικών	Λαχανικά και φρούτα
Χώρος "ζώνης φρεσκάδας" (έντονης ψύξης)	Προϊόντα Delicatessen (τυρί, βούτυρο, αλλαντικά κλπ.)

## Πληροφορίες για τη Βαθιά Κατάψυξη

Τα τρόφιμα πρέπει να καταψύχονται όσο το δυνατόν ταχύτερα όταν τοποθετούνται στην κατάψυξη, για να διατηρείται η καλή τους ποιότητα.

Το πρότυπο TSE απαιτεί (σύμφωνα με ορισμένες συνθήκες μέτρησης) το ψυγείο να παγώνει τουλάχιστον 4,5 κιλά τροφίμων από θερμοκρασία περιβάλλοντος 32°C σε θερμοκρασία -18°C ή χαμηλότερη εντός 24 ωρών για κάθε 100 λίτρα όγκου του χώρου κατάψυξης.

Η διατήρηση των τροφίμων για μεγάλο χρονικό διάστημα είναι δυνατή σε θερμοκρασίες -18°C ή χαμηλότερες.

Μπορείτε να διατηρήσετε τη φρεσκάδα των τροφίμων για πολλούς μήνες (στους -18°C ή χαμηλότερες θερμοκρασίες στη βαθιά κατάψυξη).

### ΠΡΟΕΙΔΟΠΟΙΗΣΗ! ⚠

- Τα τρόφιμα πρέπει να χωρίζονται σε μερίδες ανάλογα με τις καθημερινές ή ανά γεύμα ανάγκες της οικογένειας.
- Τα τρόφιμα θα πρέπει να συσκευάζονται με αεροστεγή τρόπο για να εμποδίζεται να ξηραίνονται, ακόμα και αν πρόκειται να διατηρηθούν για σύντομο χρονικό διάστημα.

Απαιτούμενα υλικά για τη συσκευασία:

- Κολλητική ταινία ανθεκτική σε χαμηλές θερμοκρασίες
- Αυτοκόλλητη ετικέτα
- Λαστιχάκια
- Στυλό

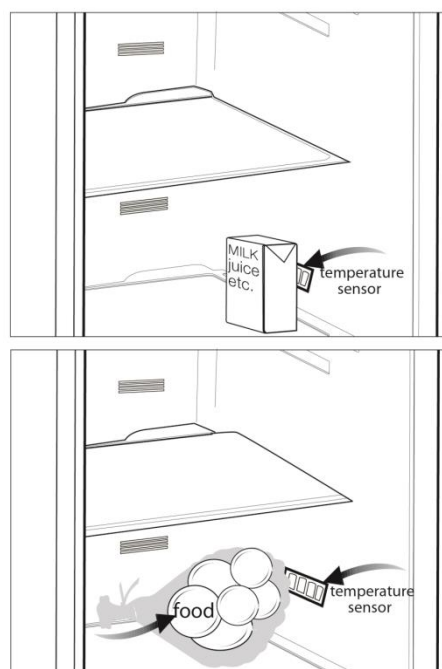
Τα υλικά για τη συσκευασία θα πρέπει να είναι ανθεκτικά στο σχίσιμο καθώς και σε χαμηλές θερμοκρασίες, υγρασία, οσμές, λάδια και οξέα.

Τα τρόφιμα προς κατάψυξη δεν θα πρέπει να επιτρέπεται να έρχονται σε επαφή με τα ήδη κατεψυγμένα είδη για να αποτραπεί η μερική απόψυξη των τελευταίων. Τα τρόφιμα που έχουν αποψυχθεί πρέπει να καταναλώνονται και όχι να καταψύχονται πάλι.

## Υποδείξεις για το χώρο συντήρησης

### \*προαιρετικό

- Μην επιτρέπεται να έρχονται τα τρόφιμα σε επαφή με τον αισθητήρα θερμοκρασίας στο χώρο συντήρησης. Για να μπορεί ο χώρος συντήρησης να διατηρεί την ιδανική θερμοκρασία φύλαξης τροφίμων, ο αισθητήρας δεν πρέπει να εμποδίζεται από τρόφιμα.
- Μην τοποθετείτε ζεστά τρόφιμα μέσα στη συσκευή.



## 6 Συντήρηση και καθαρισμός

- ⚠ Ποτέ μη χρησιμοποιήσετε πετρέλαιο, βενζίνη ή παρόμοια υλικά για τον καθαρισμό.
- ⚠ Συνιστούμε να αποσυνδέετε τη συσκευή από την πρίζα πριν τον καθαρισμό.
- ⚠ Ποτέ μη χρησιμοποιείτε για τον καθαρισμό οποιοδήποτε αιχμηρό όργανο που χαράζει, σαπούνι, οικιακά καθαριστικά, απορρυπαντικά και γυαλιστικά με κερί.
- ℹ Για να καθαρίσετε το περίβλημα του ψυγείου σας, χρησιμοποιήστε χλιαρό νερό και κατόπιν σκουπίστε το για να στεγνώσει.
- ℹ Για να καθαρίσετε το εσωτερικό, χρησιμοποιήστε πανί που έχει υγρανθεί σε διάλυμα από μια κουταλιά του γλυκού μαγειρικής σόδας σε περίπου μισό λίτρο νερού. Κατόπιν σκουπίστε τις επιφάνειες για να στεγνώσουν.
- ⚠ Φροντίστε απαραίτητα να μην εισέλθει νερό στο περίβλημα της λάμπας και σε άλλα ηλεκτρικά εξαρτήματα.
- ⚠ Αν το ψυγείο σας δεν πρόκειται να χρησιμοποιηθεί για μεγάλη χρονική περίοδο, αποσυνδέστε το καλώδιο ρεύματος από την πρίζα, αφαιρέστε όλα τα τρόφιμα, καθαρίστε το και αφήστε την πόρτα μισάνοιχτη.
- ℹ Ελέγχετε τακτικά τις στεγανοποιήσεις στις πόρτες για να βεβαιωθείτε ότι είναι καθαρές και απαλλαγμένες από σωματίδια τροφίμων.
- ⚠ Για να αφαιρέσετε ένα ράφι πόρτας, αφαιρέστε όλα τα περιεχόμενα και κατόπιν απλά σπρώξτε το ράφι προς τα πάνω ώστε να βγει από τη βάση του.

⚠ Ποτέ μη χρησιμοποιείτε καθαριστικά ή νερό που περιέχει χλώριο για να καθαρίσετε τις εξωτερικές επιφάνειες και τα επιχρωμιωμένα εξαρτήματα του προϊόντος. Το χλώριο προκαλεί διάβρωση σε μεταλλικές επιφάνειες αυτού του είδους.

### Προστασία των πλαστικών Επιφανειών

ℹ Μην τοποθετείτε υγρά λάδια ή φαγητά μαγειρεμένα σε λάδι στο ψυγείο σας σε μη σφραγισμένα δοχεία, επειδή προξενούν βλάβες στις πλαστικές επιφάνειες του ψυγείου σας. Σε περίπτωση που χυθεί ή αλειφτεί λάδι στις πλαστικές επιφάνειες, αμέσως καθαρίστε και ξεπλύνετε το επηρεαζόμενο μέρος της επιφάνειας με χλιαρό νερό.

## 7 Αντιμετώπιση προβλημάτων

Παρακαλούμε συμβουλευτείτε αυτή τη λίστα πριν καλέσετε το σέρβις. Μπορείτε να εξοικονομήσετε χρόνο και χρήματα. Η λίστα αυτή περιλαμβάνει συχνά παράπονα που δεν είναι αποτέλεσμα ελαττωμάτων της κατασκευής ή των χρησιμοποιούμενων υλικών. Ορισμένες από τις δυνατότητες που περιγράφονται εδώ ίσως να μην υπάρχουν στη συσκευή σας.

### **Το ψυγείο δεν λειτουργεί.**

- Το φινιρίσμα δεν έχει τοποθετηθεί σωστά στην πρίζα. >>>Τοποθετήστε το φινιρίσμα σφιχτά στην πρίζα.
- Έχει καεί η ασφάλεια της πρίζας στην οποία έχει συνδεθεί το ψυγείο σας ή η γενική ασφάλεια. >>>Ελέγξτε την ασφάλεια.

### **Συμπύκνωση στα πλευρικά τοιχώματα του χώρου συντήρησης (Πολλαπλή Ζώνη, Έλεγχος Ψύξης και Ευέλικτη Ζώνη).**

- Η θερμοκρασία περιβάλλοντος είναι πολύ χαμηλή. >>>Μην εγκαθιστάτε το ψυγείο σας σε μέρη όπου η θερμοκρασία πέφτει κάτω από τους 10°C.
- Η πόρτα ανοιγόταν συχνά. >>>Μην ανοίγετε και κλείνετε συχνά την πόρτα του ψυγείου.
- Η υγρασία του περιβάλλοντος είναι πολύ υψηλή. >>>Μην τοποθετείτε το ψυγείο σας σε μέρη με πολλή υγρασία.
- Τρόφιμα που περιέχουν υγρό έχουν αποθηκευτεί σε ανοικτά δοχεία. >>>Μην αποθηκεύετε τρόφιμα με υγρά σε ανοικτά δοχεία.
- Η πόρτα του ψυγείου έμεινε μισάνοιχτη. >>>Κλείστε την πόρτα του ψυγείου.
- Ο θερμοστάτης είναι ρυθμισμένος σε πολύ κρύο επίπεδο. >>>Ρυθμίστε το θερμοστάτη σε κατάλληλο επίπεδο.

### **Ο συμπιεστής δεν λειτουργεί**

- Το προστατευτικό θερμικό του συμπιεστή ενεργοποιείται σε περίπτωση ξαφνικών διακοπών ρεύματος ή αν η συσκευή αποσυνδεθεί και συνδεθεί γρήγορα στο ρεύμα, όταν η πίεση του ψυκτικού μέσου στο σύστημα ψύξης του ψυγείου δεν έχει εξισορροπηθεί ακόμα. Το ψυγείο θα αρχίσει πάλι να λειτουργεί μετά από 6 λεπτά. Παρακαλούμε καλέστε το σέρβις αν το ψυγείο σας δεν ξεκινήσει στο τέλος αυτού του χρονικού διαστήματος.
- Το ψυγείο βρίσκεται σε κύκλο απόψυξης. >>>Αυτό είναι φυσιολογικό για ψυγείο με πλήρως αυτόματη απόψυξη. Ο κύκλος απόψυξης λαμβάνει χώρα περιοδικά.
- Το ψυγείο δεν έχει συνδεθεί στην πρίζα. >>>Βεβαιωθείτε ότι το φινιρίσμα έχει τοποθετηθεί σωστά στην πρίζα.
- Οι ρυθμίσεις θερμοκρασίας δεν έχουν γίνει σωστά. >>>Επιλέξτε την κατάλληλη τιμή θερμοκρασίας.
- Υπάρχει διακοπή ρεύματος. >>>Το ψυγείο επιστρέφει στην κανονική λειτουργία όταν αποκατασταθεί η παροχή ρεύματος.

### **Ο θόρυβος λειτουργίας αυξάνεται όταν λειτουργεί το ψυγείο.**

- Η απόδοση λειτουργίας του ψυγείου μπορεί να διαφέρει λόγω μεταβολών στη θερμοκρασία περιβάλλοντος. Το φαινόμενο είναι φυσιολογικό και δεν αποτελεί ένδειξη δυσλειτουργίας.

### **Το ψυγείο ενεργοποιείται συχνά ή για πολλή ώρα.**

- Η νέα συσκευή μπορεί να είναι πλατύτερη από την προηγούμενη. Τα μεγαλύτερα ψυγεία λειτουργούν για μεγαλύτερο χρονικό διάστημα.
- Η θερμοκρασία περιβάλλοντος μπορεί να είναι υψηλή. >>>Είναι φυσικό το προϊόν να λειτουργεί για μεγαλύτερα χρονικά διαστήματα όταν είναι ζεστό το περιβάλλον.
- Το ψυγείο ίσως συνδέθηκε στην πρίζα πρόσφατα ή μπορεί να έχει φορτωθεί με πολλά τρόφιμα. >>>Αν το ψυγείο συνδέθηκε στο ρεύμα ή φορτώθηκε με τρόφιμα μόλις πρόσφατα, θα χρειαστεί περισσότερος χρόνος για την επίτευξη της ρυθμισμένη θερμοκρασίας. Αυτό είναι φυσιολογικό.
- Μπορεί πρόσφατα να τοποθετήθηκαν στο ψυγείο μεγάλες ποσότητες ζεστών τροφίμων. >>>Μην τοποθετείτε ζεστά τρόφιμα στο ψυγείο.
- Οι πόρτες μπορεί να ανοίγονταν συχνά ή να έμειναν μισάνοιχτες για πολλή ώρα. >>>Ο θερμός αέρας που έχει εισέλθει στο ψυγείο προκαλεί τη λειτουργία του ψυγείου για μεγαλύτερες χρονικές περιόδους. Μην ανοίγετε συχνά τις πόρτες.
- Η πόρτα του χώρου κατάψυξης ή συντήρησης μπορεί να έχει μείνει μισάνοιχτη. >>>Ελέγξτε αν έχουν κλείσει καλά οι πόρτες.
- Το ψυγείο έχει ρυθμιστεί σε πολύ χαμηλή θερμοκρασία. >>>Ρυθμίστε τη θερμοκρασία του ψυγείου σε υψηλότερο επίπεδο και περιμένετε έως ότου επιτευχθεί αυτή η θερμοκρασία.
- Η στεγανοποίηση πόρτας της συντήρησης ή κατάψυξης μπορεί να είναι λερωμένη, φθαρμένη, σπασμένη ή να μην εφαρμόζει καλά. >>>Καθαρίστε ή αντικαταστήστε τη στεγανοποίηση. Αν υπάρχει ζημιά/ σπάσιμο στη στεγανοποίηση της πόρτας, μπορεί να προκληθεί λειτουργία του ψυγείου για μεγαλύτερες περιόδους για να διατηρείται η τρέχουσα θερμοκρασία.

### **Η θερμοκρασία της κατάψυξης είναι πολύ χαμηλή ενώ η θερμοκρασία της συντήρησης είναι επαρκής.**

- Η θερμοκρασία της κατάψυξης έχει ρυθμιστεί σε πολύ χαμηλή τιμή. >>>Ρυθμίστε τη θερμοκρασία κατάψυξης σε υψηλότερο επίπεδο και ελέγξτε.

### **Η θερμοκρασία της συντήρησης είναι πολύ χαμηλή ενώ η θερμοκρασία της κατάψυξης είναι επαρκής.**

- Η θερμοκρασία της συντήρησης έχει ρυθμιστεί σε πολύ χαμηλή τιμή. >>>Ρυθμίστε τη θερμοκρασία συντήρησης σε υψηλότερο επίπεδο και ελέγξτε.

### **Τα τρόφιμα στα συρτάρια του χώρου συντήρησης είναι παγωμένα.**

- Η θερμοκρασία της συντήρησης έχει ρυθμιστεί σε πολύ υψηλή τιμή. >>>Ρυθμίστε τη θερμοκρασία συντήρησης σε χαμηλότερο επίπεδο και ελέγξτε.

### **Η θερμοκρασία στη συντήρηση ή την κατάψυξη είναι πολύ υψηλή.**

- Η θερμοκρασία συντήρησης έχει ρυθμιστεί σε πολύ υψηλή τιμή. >>>Η ρύθμιση θερμοκρασίας του χώρου συντήρησης επηρεάζει τη θερμοκρασία της κατάψυξης. Αλλάξτε τις θερμοκρασίες του χώρου συντήρησης ή κατάψυξης και περιμένετε έως ότου οι αντίστοιχοι χώροι επιτύχουν το επαρκές επίπεδο θερμοκρασίας.
- Οι πόρτες ανοίγονταν συχνά ή παρέμειναν μισάνοιχτες για μεγάλο χρονικό διάστημα. >>>Μην ανοίγετε συχνά τις πόρτες.
- Η πόρτα είναι μισάνοιχτη. >>>Κλείστε καλά την πόρτα.
- Το ψυγείο συνδέθηκε στο ρεύμα ή φορτώθηκε με τρόφιμα μόλις πρόσφατα. >>>Αυτό είναι φυσιολογικό.  
Αν το ψυγείο συνδέθηκε στο ρεύμα ή φορτώθηκε με τρόφιμα μόλις πρόσφατα, θα χρειαστεί περισσότερος χρόνος για την επίτευξη της ρυθμισμένη θερμοκρασίας.
- Μπορεί πρόσφατα να τοποθετήθηκαν στο ψυγείο μεγάλες ποσότητες ζεστών τροφίμων. >>>Μην τοποθετείτε ζεστά τρόφιμα στο ψυγείο.



<b>Κραδασμοί ή θόρυβος.</b>
<ul style="list-style-type: none"> <li>• Το δάπεδο δεν είναι επίπεδο ή σταθερό. &gt;&gt;&gt; Αν το ψυγείο ταλαντεύεται όταν μετακινηθεί ελαφρά, ισορροπήστε το ρυθμίζοντας τα πόδια του. Επίσης βεβαιωθείτε ότι το δάπεδο είναι αρκετά ανθεκτικό να φέρει το βάρος του ψυγείου, και οριζόντιο.</li> <li>• Τα αντικείμενα που έχουν τοποθετηθεί πάνω στο ψυγείο μπορεί να προκαλούν θόρυβο. &gt;&gt;&gt;Αφαιρέστε τα αντικείμενα από πάνω από το ψυγείο.</li> </ul>
<b>Υπάρχουν θόρυβοι από το ψυγείο σαν ροής ή ψεκασμού υγρού.</b>
<ul style="list-style-type: none"> <li>• Η ροή υγρού και αερίου είναι σύμφωνη με την αρχή λειτουργίας του ψυγείου σας. Το φαινόμενο είναι φυσιολογικό και δεν αποτελεί ένδειξη δυσλειτουργίας.</li> </ul>
<b>Από το ψυγείο έρχεται ήχος σφυρίγματος.</b>
<ul style="list-style-type: none"> <li>• Χρησιμοποιούνται ανεμιστήρες για την ψύξη του ψυγείου. Το φαινόμενο είναι φυσιολογικό και δεν αποτελεί ένδειξη δυσλειτουργίας.</li> </ul>
<b>Συμπύκνωση στα εσωτερικά τοιχώματα του ψυγείου.</b>
<ul style="list-style-type: none"> <li>• Ο ζεστός και υγρός καιρός αυξάνει το σχηματισμό πάγου και συμπύκνωσης. Το φαινόμενο είναι φυσιολογικό και δεν αποτελεί ένδειξη δυσλειτουργίας.</li> <li>• Οι πόρτες ανοίγονταν συχνά ή παρέμειναν μισάνοιχτες για μεγάλο χρονικό διάστημα. &gt;&gt;&gt;Μην ανοίγετε συχνά τις πόρτες. Κλείστε τις αν είναι ανοικτές.</li> <li>• Η πόρτα είναι μισάνοιχτη. &gt;&gt;&gt;Κλείστε καλά την πόρτα.</li> </ul>
<b>Εμφανίζεται υγρασία στο εξωτερικό του ψυγείου ή ανάμεσα στις πόρτες.</b>
<ul style="list-style-type: none"> <li>• Ίσως να υπάρχει υγρασία στον αέρα. Αυτό είναι πολύ φυσιολογικό όταν ο καιρός είναι υγρός. Όταν η υγρασία είναι μικρότερη, η συμπύκνωση θα πάψει να εμφανίζεται.</li> </ul>
<b>Δυσοσμία στο εσωτερικό του ψυγείου.</b>
<ul style="list-style-type: none"> <li>• Δεν γίνεται τακτικός καθαρισμός. &gt;&gt;&gt;Καθαρίζετε το εσωτερικό του ψυγείου τακτικά με ένα σφουγγάρι, χλιαρό νερό ή διάλυμα μαγειρικής σόδας σε νερό.</li> <li>• Ίσως η οσμή να προκαλείται από ορισμένα δοχεία ή υλικά συσκευασίας. &gt;&gt;&gt;Χρησιμοποιήστε διαφορετικό δοχείο ή διαφορετική μάρκα υλικών συσκευασίας.</li> <li>• Τοποθετήθηκαν στο ψυγείο τρόφιμα σε ακάλυπτα δοχεία. &gt;&gt;&gt;Διατηρείτε τα τρόφιμα σε κλειστά δοχεία. Η μικροοργανισμοί που εξέρχονται από ακάλυπτα δοχεία μπορούν να προκαλέσουν δυσάρεστες οσμές.</li> <li>• Αφαιρείτε από το ψυγείο τα τρόφιμα που έχουν λήξει και είναι χαλασμένα.</li> </ul>
<b>Η πόρτα δεν κλείνει.</b>
<ul style="list-style-type: none"> <li>• Συσκευασίες τροφίμων εμποδίζουν το κλείσιμο της πόρτας. &gt;&gt;&gt;Μετατοπίστε τις συσκευασίες που εμποδίζουν την πόρτα.</li> <li>• Το ψυγείο δεν στέκεται εντελώς κατακόρυφα στο δάπεδο. &gt;&gt;&gt;Ρυθμίστε τα πόδια για να ισορροπήσετε το ψυγείο.</li> <li>• Το δάπεδο δεν είναι οριζόντιο ή ανθεκτικό. &gt;&gt;&gt;Βεβαιωθείτε ότι το δάπεδο είναι οριζόντιο και ικανό να φέρει το βάρος του ψυγείου.</li> </ul>
<b>Τα συρτάρια λαχανικών έχουν κολλήσει.</b>
<ul style="list-style-type: none"> <li>• Τα τρόφιμα μπορεί να είναι σε επαφή με την οροφή του συρταριού. &gt;&gt;&gt;Τακτοποιήστε καλύτερα τα τρόφιμα μέσα στο συρτάρι.</li> </ul>

## **Kérjük először az első használati útmutatót olvassa el!**

Tisztelt Vásárló!

Bízunk benne, hogy termékünk, mely egy modern gyárban készült, és a legaprólékosabb minőségirányítási eljárások alapján lett tesztelve, hatékony szolgáltatást fog biztosítani az Ön számára.

Mielőtt a készüléket használatba venné, olvassa el figyelmesen az egész útmutatót, majd őrizze meg referenciaként. Ha átadja a terméket másvalakinek, ezt a használati útmutatót is adja át vele együtt.




### **Ez a használati útmutató segít gyors és biztonságos módon használni a terméket.**

- Mielőtt a terméket beállítaná és üzembe helyezné, olvassa el a kézikönyvet.
- Mindenképp olvassa el a biztonsági utasításokat.
- A használati útmutatót tartsa olyan helyen, ahol a jövőben könnyen hozzá tud férni.
- Olvassa el a termékhez kapott további dokumentumokat.

Tartsa szem előtt, hogy ez a használati útmutató más modellekre is vonatkozik. Az útmutató szemlélteti a modellek közötti különbségeket.

### **Szimbólumok jelentése**

**A felhasználói útmutatóban az alábbi szimbólumokkal találkozhat:**

-  Fontos információk vagy hasznos tippek.
-  Figyelmeztetés élet vagy tulajdonra veszélyes körülményekre.
-  Figyelmeztetés elektromos feszültség miatt.



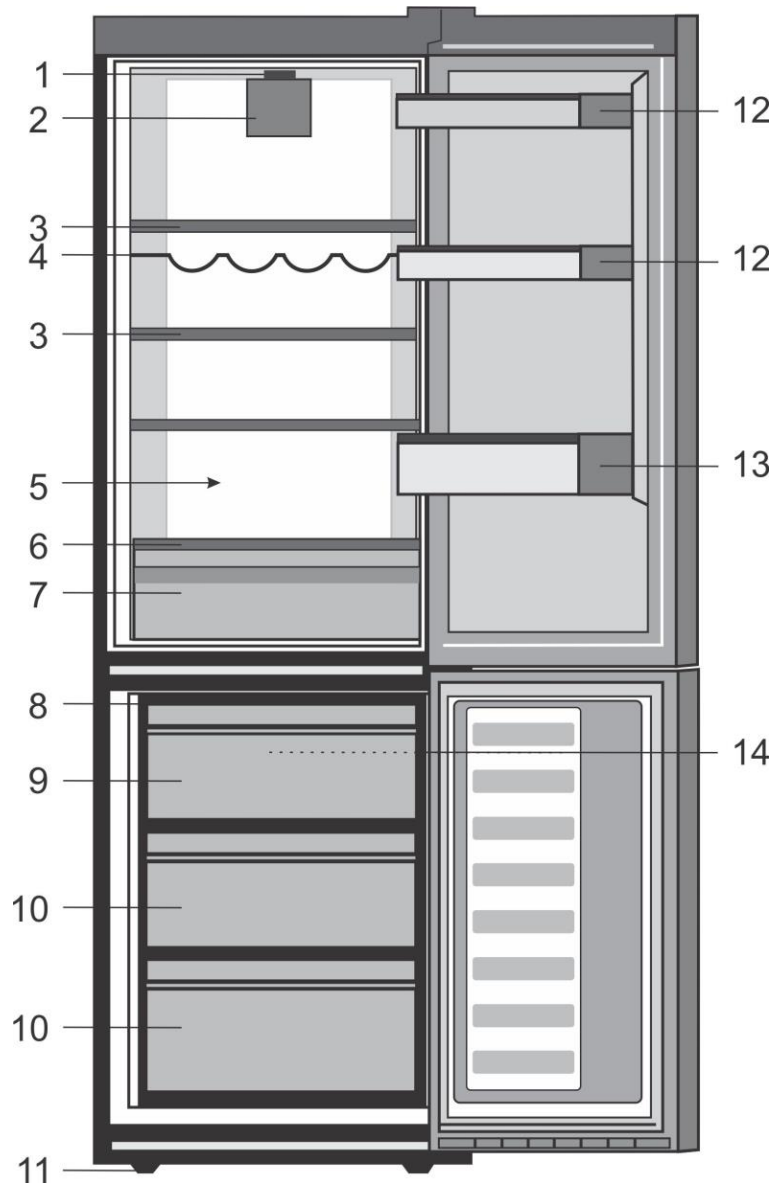
### **FIGYELMEZTETÉS!**

AzI, R600a (csak bizonyos körülmények között gyúlékony) teljesen környezetberát gázzal működő hűtőberendezés normális működésének eléréséhez, kövesse a következő szabályokat:

- Ne gátolja a levegő keringését a készülék körül!
- Ne használjon más mechanikus eszközöket a gyorsabb felolvasztás érdekében, mint amit a gyártó ajánl!
- Ne szakítsa meg a hűtőközeg keringésirendszerét!
- Ne használjon más elektromos eszközöket a mélyfagyasztó részben, mint amiket a gyártó javasolhat!

<b>1 Az Ön hűtője</b>	<b>3</b>	<b>4 Előkészületek</b>	<b>10</b>
<b>2 Fontos biztonsági figyelmeztetések</b>	<b>4</b>	<b>5 A hűtő használata</b>	<b>11</b>
Rendeltetésszerű használat.....	4	Kijelző panel.....	11
Általános biztonság.....	4	Dupla hűtőrendszer.....	11
Vízadagolóval ellátott termékekhez.....	6	Az ajtók visszafordítása .....	12
Gyermekbiztonság.....	6	Friss étel lefagyasztására.....	13
Az WEEE Rendeletnek való megfelelés és a hulladék termék megsemmisítése..	6	Tippek a fagyasztott ételek Tárolásához .....	14
Csomagolásra vonatkozó információ.....	7	Kiolvasztás.....	14
HCA figyelmeztetés.....	7	Élelmiszer elhelyezése.....	14
Energiatakarékossági teendők.....	7	Tudnivalók a mélyfagyasztásról.....	15
<b>3 Üzembe helyezés</b>	<b>8</b>	javaslatok a friss élelmiszer rekeszhez.....	15
Mire kell figyelnie a hűtő áth elyezésekor.....	8	<b>6 Ápolás és tisztítás</b>	<b>16</b>
A beüzemelés előtt.....	8	A műanyag felületek védelme .....	16
Elektromos csatlakozás.....	8	<b>7 Hibaelhárítás</b>	<b>17</b>
A csomagolás leselejtezése.....	8		
A régi hűtőjének leselejtezése.....	9		
Elhelyezés és üzembe helyezés.....	9		
Az ajtó nyitási irányának módosítása....	9		
Tartólábak beállítása.....	9		

# 1 Az Ön hűtőszekrénye



- |                             |                                    |
|-----------------------------|------------------------------------|
| 1. Hőszabályozó és lámpaház | 10. Lefagyasztott ételtartó rekesz |
| 2. Friss étel ventilátor    | 11. Állítható elülső láb           |
| 3. Állítható szekrénypolcok | 12. Polc edényekhez                |
| 4. Borosüveg-tartó          | 13. Polc                           |
| 5. 0° Zone                  | 14. Fagyasztó ventilátor           |
| 6. Üvegpole                 |                                    |
| 7. Zöldség tároló           |                                    |
| 8. Jégtálca                 |                                    |
| 9. Gyorsfagyasztó rekesz    |                                    |

**i** A használati útmutatóban található képek szemléltető jellegűek, nem a valódi terméket ábrázolják. Amennyiben olyan részeket talál, melyek nem találhatók meg, az Ön által megvásárolt termékben, akkor azok más modellekre vonatkoznak.

## 2 Fontos biztonsági figyelmeztetések

Kérjük, olvassa el az alábbi információkat.

A következő információk figyelmen kívül hagyása sérüléseket vagy anyagi károkat okozhat.

Ezenkívül valamennyi garancia érvényét veszti.

Az Ön készülékének az élettartama 10 év. Ezen időszak alatt a készülékhez a megfelelő működés érdekében eredeti alkatrészeket biztosítunk.

### Rendeltetésszerű használat

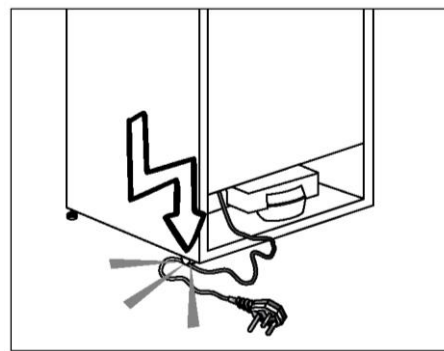
- Beltérben és zárt területeken használja, pl. otthonok;
- zárt munkakörnyezetben használja, pl. boltok és irodák;
- zárt szállásokon használja, pl. parasztházak, hotelek, panziók.
- A terméket ne használja szabadban.

### Általános tudnivalók

- A termék leselejtezésével/kidobásával kapcsolatban kérjük, érdeklődjön a hivatalos szolgáltatónál.
- A hűtővel kapcsolatos kérdésekkel és problémákkal kérjük, forduljon a hivatalos szervizhez. Saját maga, ill. nem hivatásos személyek nem javíthatják a hűtőt a hivatalos szerviz tájékoztatása nélkül.
- Fagyasztóval ellátott termék esetén; A fagyasztóból kivéve ne egye meg azonnal a jégkrémet vagy a jégkockákat! (Ez fagyási sérülést okozhat a szájban.)

- Fagyasztóval ellátott termékek esetén; Soha ne helyezzen a fagyasztóba üveges vagy kannás italokat. A fagyasztóban ezek szétrepedhetnek.
- A fagyott ételeket ne fogja meg kézzel, mert hozzáragadhatnak a kezéhez.
- A tisztítás vagy leolvasztás előtt húzza ki a hűtőszekrényt.
- Permetes tisztítószerrel sose használjon a hűtő tisztításánál, illetve a leolvasztási folyamatnál. Ez ugyanis rövidzárlatot vagy áramütést okozhat a hűtő elektromos alkatrészeivel való érintkezéskor.
- Soha ne használja a hűtő egyes elemeit, például az ajtót támasztékként vagy lépcsőként.
- Ne helyezzen el elektromos készüléket a hűtőben.
- Ne rongálja meg azon alkatrészeket, ahol a hűtőfolyadék áramlik, fúró vagy vágó eszközökkel. A párologtató gázvezetékeinek, a csőtoldalékok vagy a csőburkolatok megsérülésekor esetenként kifröccsenő hűtőfolyadék bőrirritációt és szemsérülést okoz.
- A hűtő szellőzőnyílásait ne takarja le vagy tömje be semmilyen anyaggal.
- Az elektromos berendezéseket kizárólag engedéllyel rendelkező személyek javíthatják. Az inkompetens személyek által elvégzett javítások veszélyforrást jelenthetnek a használóra.

- Meghibásodás, ill. karbantartási vagy javítási munkálatok során válassza le a hűtőt az elektromos hálózatról a megfelelő biztosíték kikapcsolásával vagy a készülék kihúzásával.
- A hűtőt a dugónál fogva húzza ki a konnektorból.
- A magas alkoholtartalmú italokat lezárva és állítva helyezze el a hűtőben.
- Soha ne tároljon a hűtőben gyúlékony vagy robbanó anyagokat tartalmazó spray dobozokat.
- A leolvasztás felgyorsításához csak a gyártó által ajánlott mechanikus eszközöket vagy egyéb módszereket használjon.
- A készüléket nem használhatják fizikai, érzékszervi vagy mentális rendellenességben szenvedő, vagy képzetlen/tapasztalatlan emberek (ideértve a gyermekeket is), kivéve, ha az ilyen személy felügyeletét valamely, annak biztonságáért felelős személy látja el, illetve ez a személy a készülék használatára vonatkozóan útmutatást biztosít.
- Ha a hűtő sérült, ne használja azt. Amennyiben kérdése van, konzultáljon valamelyik szervizessel.
- A hűtő elektromos biztonsága csak akkor biztosított, ha lakása földelőrendszere megfelel az előírásoknak.
- Ne tegye ki a terméket esőnek, hónak, napsütésnek vagy szélnek, mert ez kárt tehet a termék elektromos rendszerében.
- A sérülések elkerülése érdekében, sérült tápkábel esetén vegye fel a kapcsolatot a hivatalos szervizzel.
- Beüzemelés közben ne dugja be a hűtőt a konnektorba. Ellenkező esetben súlyos vagy halálos sérülést szenvedhet.
- A hűtőszekrény csak élelmiszerek tárolására használható. Egyéb célra nem használható.
- A címke és a műszaki adatok leírása a hűtőszekrény belsejében, a bal oldali falon találhatóak.
- Soha ne csatlakoztassa a hűtőszekrényt energiamegtakarító rendszerekhez; mivel ezek kárt tehetnek a hűtőszekrényben.
- Amennyiben kék fény világít a hűtőszekrényen, optikai eszközökkel ne nézzen a kék fénybe.
- A manuálisan szabályozott hűtőszekrényeknél az áramszünet után, legalább 5 percet várjon a hűtőszekrény bekapcsolása előtt.
- A termék új tulajdonosnak történő átadásakor a ne feledje átadni a kézikönyvet is.
- A hűtőszekrény szállításakor vigyázzon, nehogy kárt tegyen a tápkábelben. A kábel meghajlítása tüzet okozhat. Soha ne helyezzen nehéz tárgyakat a tápkábelre.
- A készülék bedugásakor soha ne fogja meg nedves kézzel a dugót.



- A hűtőszekrényt ne csatlakoztassa laza konnektorba.
- Biztonsági okokból soha ne fújjon folyadékot a készülék belső vagy külső részeire.

- Ne fújjon ki gyúlékony anyagokat, pl. propán gáz, stb. a hűtőszekrény közelében, mert tűz keletkezhet, vagy felrobbanhat.
- Soha ne helyezzen vízzel töltött tárgyakat a hűtőszekrény tetejére, mert azok kiömlés esetén áramütést vagy tüzet okozhatnak.
- Ne terhelje túl a hűtőszekrényt élelmiszerekkel. Túlterhelés esetén az élelmiszerek leeshetnek és kárt tehetnek a hűtőszekrényben az ajtó kinyitásakor.
- Soha ne helyezzen tárgyakat a hűtőszekrény tetejére; ellenkező esetben ezek a tárgyak az ajtó kinyitásakor vagy becsukásakor leeshetnek.
- Mivel ezek precíz hőmérsékletszabályozást igényelnek, a gyógyszerek, a hőérzékeny orvosságok és kutatási anyagok stb. nem tárolhatók a hűtőszekrényben.
- Amennyiben hosszú ideig nem használja, húzza ki a hűtőszekrényt. A tápkábel hibája tüzet okozhat.
- A dugó hegyét száraz ronggyal rendszeresen meg kell tisztítani; ellenkező esetben tüzet okozhat.
- Amennyiben a beállítható lábak nincsenek megfelelően beállítva, a hűtő billeghet, illetve elmozdulhat. Az állítható lábak megfelelő rögzítése megakadályozhatja a billegést.
- A hűtőszekrény szállításakor soha ne emelje fel a fogantyúnál fogva. Ellenkező esetben, a fogantyú letörhet.
- Amennyiben a terméket egy másik hűtőszekrény vagy fagyasztó mellé kell helyezni, a két készülék közt legalább 8 cm helyet kell hagynia. Ellenkező esetben a szomszédos falak bepárásodhatnak.

## Vízadagolóval ellátott termékek esetén;

A víznyomásnak legalább 1 barnak kell lennie. A víznyomás legfeljebb 8 bar lehet.

- Kizárólag ivóvizet használjon.


## Gyermekbiztonság

- Amennyiben az ajtó zárral is rendelkezik, a kulcsot tartsa távol a gyermekektől.
- A gyermekeket folyamatosan felügyelni kell, hogy ne babráljanak a termékkel.

## Az WEEE Rendeletnek való megfelelés és a hulladék termék megsemmisítése

A terméken vagy a csomagoláson



található  ábra azt jelzi, hogy a termék nem kezelhető háztartási hulladékként, hanem a megfelelő, az elektromos és elektronikus felszerelések újrahasznosítására létesült begyűjtő pontokban kell leadni. Ha gondoskodik a termék megfelelő leselejtezéséről, segít megelőzni azokat a környezetre és egészségre káros hatásokat, amelyeket a termék nem megfelelő leselejtezése eredményezne. A termék leselejtezésével kapcsolatos további részletekért forduljon a lakóhelyén található háztartási hulladék begyűjtőhöz vagy az áruházhoz, ahol a terméket megvásárolta.

## Csomagolásra vonatkozó információ

A termék csomagolóanyagai, a nemzeti környezetvédelmi előírásokkal összhangban, újrahasznosítható anyagokból készültek. A csomagolóanyagokat ne a háztartási vagy egyéb hulladékokkal együtt dobja ki! Vigye el őket a helyi hatóságok által e célból kijelölt csomagolóanyag-begyűjtő pontokra.

### **Ne feledje...**

Minden újrahasznosítható anyag nélkülözhetetlen a természetre és a nemzeti javakra nézve.

Amennyiben szeretne hozzájárulni a csomagoló anyagok újrafelhasználásához, vegye fel a kapcsolatot környezetvédelmi szervezeteivel vagy a helyi önkormányzattal.

## HCA figyelmeztetés

### **Amennyiben a termék R600a hűtőrendszerrel rendelkezik:**

Ez a gáz gyúlékony Ennek következtében figyeljen oda, hogy szállítás és használat közben ne tegyen kárt a hűtőrendszerben. Sérülés esetén tartsa távol a terméket a lehetséges tűzforrásoktól, melynek hatására a készülék begyulladhat, továbbá folyamatosan szellőztesse a szobát, ahol a készüléket elhelyezte.

A termékben használt gáz típusát a hűtőszekrény belsejében, a bal oldali falon található címkén találja.

Soha ne égesse el a terméket.

## Energiatakarékossági tanácsok, és teendők

- Ne hagyja sokáig nyitva a hűtő ajtaját.
- Ne tegyen meleg ételt vagy italt a hűtőbe.
- Csak annyi ételt/italt tegyen a hűtőbe, hogy az ne akadályozza a levegő cirkulációt.
- Ne helyezze a hűtőt olyan helyre, ahol azt közvetlen napsütés éri, vagy ahol a közelben hőforrás van (pl. sütő, mosogatógép vagy radiátor). A hűtőszekrényt helyezze legalább 30 cm-re bármilyen hőkibocsátó eszköztől és legalább 5 cm-re elektromos sütőktől.
- Ügyeljen rá, hogy az ételeket zárt edényben tárolja a hűtőben.
- Fagyasztórekesszel ellátott termékek esetén; Akkor tárolhat maximális mennyiségű élelmiszert a hűtőszekrényben, ha eltávolítja a polcokat vagy a fagyasztó fiókját. Az Ön hűtőszekrénye energiafogyasztását úgy határozták meg, hogy a fagyasztó polcait és fiókjait eltávolították, és a fagyasztót telepakolták. Nem árt a fagyasztandó élelmiszer méretének és alakjának megfelelő polcot vagy fiókot használni.
- A fagyasztott élelmiszer hűtőszekrényben történő felolvasztása energiát takarít meg, és megőrzi az étel minőségét.



⚠ Amennyiben nem veszi figyelembe a használati útmutatóban szereplő információkat, a gyártó ezért nem vállal semmilyen felelősséget.

### Mire kell figyelnie a hűtő áthelyezésekor

1. A hűtőszekrényt áramtalanítani kell. Szállítás előtt a hűtőszekrényt ki kell üresíteni, és ki kell tisztítani.
2. Újracsomagolás előtt a polcokat, tartozékokat, fiókfedőt stb. a hűtőn belül rögzíteni kell ragasztószalaggal és biztosítani a hatásokkal szemben. A csomagolást vastag szalaggal vagy kötéllal rögzítse, és feltétlenül tartsa be a szállítási szabályokat.
3. Őrizze meg az eredeti csomagolást, hogy a későbbiekben tudja miben szállítani a hűtőt.

### A hűtő beüzemelése előtt

A hűtő használata előtt ellenőrizze a következőket:

1. A hűtőszekrény belsejét a "Karbantartás és tisztítás" c. fejezetben foglaltak szerint tisztítsa.
2. Csatlakoztassa a hálózati dugaszt a fali konnektorba. Ha az ajtó nyitva van, a hűtő belső világítása bekapcsol.
3. A kompresszor bekapcsolásakor egy hangot fog hallani. A hűtőrendszerben lévő folyadékok és gázok hangja akkor is hallható, ha a kompresszor nem üzemel.
4. Lehetséges, hogy a hűtő elülső eleit melegnek érzi. Ez normális jelenség. Ezek a részek azért melegednek fel, hogy így elejét vegyék a páralecsapódásnak.

### Elektromos csatlakoztatás

A terméket egy olyan földelt aljzathoz csatlakoztassa, mely el van látva megfelelő teljesítményű biztosítókkal.

Fontos:

A csatlakozásnak meg kell felelnie az országos normáknak.

- Ügyeljen rá, hogy a tápkábel könnyen hozzáférhető legyen a hűtő elhelyezése után.
- A hűtő elektromos biztonsága csak akkor biztosított, ha lakása földelőrendszere megfelel az előírásoknak.
- A termék belsejének bal oldalán található címkén szereplő feszültségnek egyeznie kell a hálózati feszültséggel.
- **Hosszabbítót és elosztót ne használjon a csatlakoztatáshoz.**

⚠ A sérült tápkábel cseréjét bízza szakemberre.

⚠ A terméket hibásan ne üzemeltesse! Ilyenkor ugyanis áramütés kockázata áll fenn!

### A csomagolás leselejtezése

A csomagolóanyagok veszélyt jelenthetnek a gyermekekre nézve. Ezért tartsa a csomagoló anyagokat gyermekektől távol, vagy selejtezze le azokat a helyi hatóságok hulladékokra vonatkozó utasításai szerint. Ne dobja ki háztartási hulladékkal együtt, hanem a helyi hatóságok által meghatározott csomagolás gyűjtő pontokon.

A hűtő csomagolóanyaga újrahasznosítható anyagokból készült.

## A régi hűtő leselejtezése

A hűtőt úgy selejtezze le, hogy ezzel ne okozzon kárt a környezetnek.

- A hűtő leselejtezésével kapcsolatban bővebb információt a hivatalos márkakereskedésekben ill. a hulladékgyűjtő központokban kaphat.

A hűtő leselejtezése előtt vágja el a tápkábelt, tegye használhatatlanná az ajtón lévő zárat (ha van), hogy a gyermekeket ne érhesse baj.

## Elhelyezés és üzembe helyezés

⚠ Amennyiben a hűtőszekrény tárolására kijelölt szoba ajtaja nem elég széles, a hűtő ajtajainak eltávolításához hívja ki a hivatalos szerviz képviselőjét.

**1.** A hűtőszekrényt könnyen hozzáférhető helyre helyezze.

**2.** Tartsa távol a hűtőszekrényt a hőforrásoktól, a nedves helyektől és a közvetlen napsütéstől.

**3.** A hatékony működés érdekében a hűtőszekrényt egy jól szellőző helyen kell elhelyezni. Amennyiben a hűtőszekrényt egy fali bemélyedésbe helyezi be, a készülék körül minden irányból legalább 5 cm helyet kell hagyni. Ne helyezze a terméket olyan anyagokra, mint például vagy pokrócra, vagy szőnyegre.

**4.** A rázkódások elkerülése érdekében a hűtőszekrényt egy egyenes padlón helyezze el.

## A lámpa cseréje

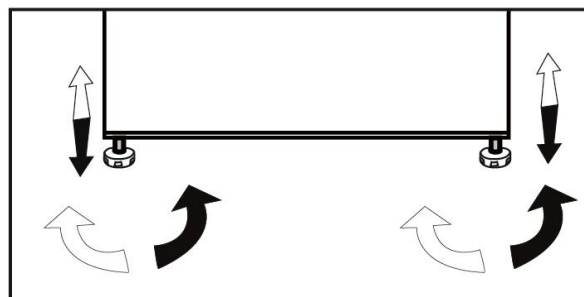
A hűtőszekrény lámpájának (izzó/LED) cseréjéhez, kérjük, hívja fel a szakszervizt.

A készülékben használt lámpa/lámpák nem alkalmasak háztartási szoba megvilágítására. A lámpa rendeltetésszerű célja, hogy segítsen az élelmiszert kényelmesen és biztonságosan a hűtőszekrénybe/fagyasztóba helyezni. A készülékben használt lámpáknak extrém környezeti hatásokat kell kibírniuk, mint pl. a -20 °C hőmérséklet.

## Tartólábak beállítása

Ha a hűtő nem stabil;

A hűtő stabilizálásához csavarja el az előlábakat az ábrán látható módon. A láb a fekete nyíl irányába csavarva lejjebb ereszkedik, míg az ellenkező irányba tekerve megemelkedik. A műveletet kényelmes elvégzéséhez két emberre van szükség.

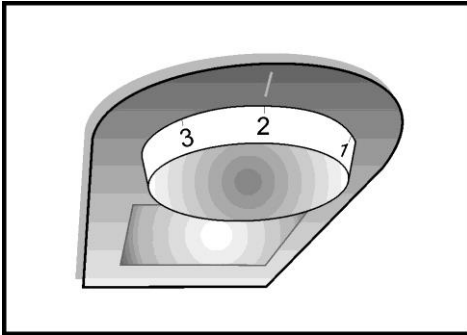


## 4 Előkészületek

---

- A hűtőt legalább 30 cm-re kell elhelyezni minden hőforrástól (pl. kandalló, sütő, főzőlap), és legalább 5 cm-re az elektromos sütőktől. Ezenkívül óvni kell a közvetlen napsütéstől is.
- A helyiségben, ahol a hűtőt el kívánja helyezni, legalább 10 °C-os hőmérsékletnek kell lennie. Ennél hűvösebb helyen a hűtő optimális működését nem tudjuk garantálni.
- Kérjük, ügyeljen rá, hogy a hűtő belseje alaposan meg legyen tisztítva.
- Ha két hűtőt kíván egymás mellett elhelyezni, kérjük, hagyjon legalább 2 cm helyet közöttük.
- A hűtő első beüzemelésekor kérjük, tartsa be az alábbiakat az első hat óra üzemidő alatt.
- Ne nyitogassa gyakran az ajtót.
- Üresen, étel behelyezése nélkül kell üzemeltetni.
- Ne húzza ki a hűtőt. Áramkimaradás esetén kérjük, tekintse meg az "Problémák javasolt megoldása" c. részt.
- Őrizze meg az eredeti csomagolást, hogy a későbbiekben tudja miben szállítani a hűtőt.

## 5 A hűtőszekrény használata



### Termosztát beállító gomb

A hűtőszekrény belső hőmérséklete a következő okok miatt változik;

- Évszaknak megfelelő hőmérsékletek,
- Az ajtó gyakori, vagy hosszabb ideig történő kinyitása,
- Forró, le nem hűtött élelmiszer behelyezése a hűtőszekrénybe,
- A hűtőszekrény elhelyezése a konyhában (pl. közvetlen napsütés éri a készüléket).
- Ezen okok miatt a termosztát használatával esetleg be kell állítania a belső hőmérsékletet.

A működési hőmérséklet hőszabályozó gombbal vezérelt és beállíthatja bármilyen állapotba MIN és MAX(a leghidegebb állapot) között.

A hűtőszekrény átlagos belső hőmérsékletének  $+5^{\circ}\text{C}$  ( $+41^{\circ}\text{F}$ ) körül kell lennie.

Ezért állítsa be a hőszabályozó gombot, hogy a kívánt hőmérsékletet elérje. A hűtőszekrény néhány része hűvösebb vagy melegebb lehet (mint pl. Salátatároló és a szekrény felső része), ami teljesen normális. Azt ajánljuk, hogy időszakonként ellenőrizze a hőmérsékletet hőmérővel, hogy megbizonyosodjon róla, hogy aszekrény tartja a hőmérsékletet. A gyakori ajtónyitogatások a belső hőmérséklet emelkedését okozzák, ezért használat után tanácsos az ajtót becsukni, amint lehetséges.

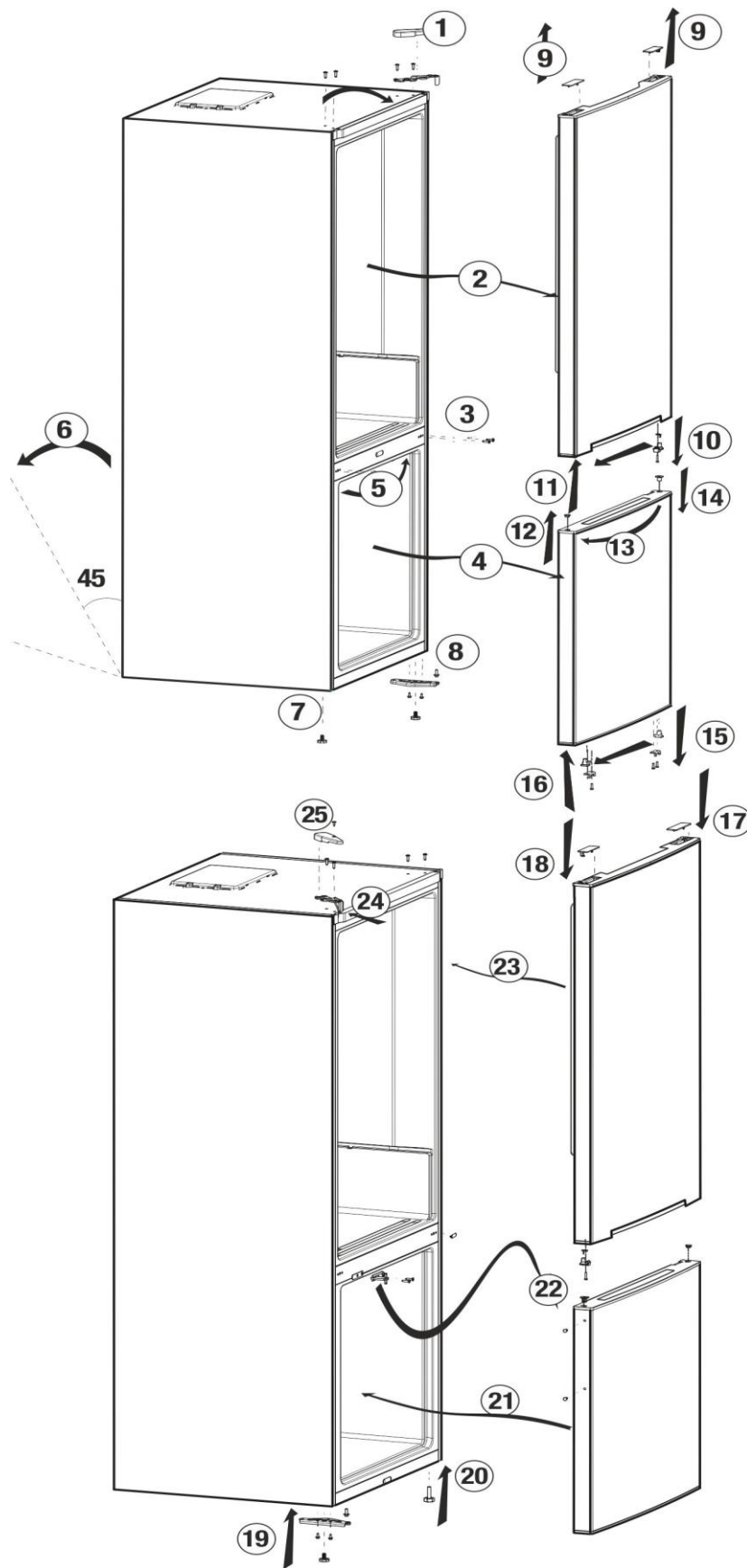
### Dupla hűtőrendszer:

A hűtőszekrény két különálló hűtőrendszerrel rendelkezik, az egyik a hűtőrekesz hűtésére, míg a másik a fagyaszó hűtésére szolgál. Ennek köszönhetően a hűtőrekeszben és a fagyasztóban lévő levegő nem keveredik össze.

A két különálló hűtőrendszernek köszönhetően, a hűtési sebesség a többi hűtőszekrénytípushoz képest sokkal nagyobb. A rekeszekben lévő illatok nem keverednek össze. Ezenfelül, a két hűtőrendszer energiát is megtakarít, mivel a leolvasztást külön-külön lehet elvégezni.

# Az ajtók visszafordítása

Folytassa a numerikus sorrendben



## Friss étel fagyasztása

- Csomagolja be vagy fedje le az élelmiszert, mielőtt a hűtőszekrénybe helyezné.
- A forró élelmiszert hagyja lehűlni szobahőmérsékletre, mielőtt behelyezné a hűtőszekrénybe.
- A hűteni kívánt élelmiszer legyen friss és jó minőségű.
- Az élelmiszert adagokra kell osztani a család napi vagy étkezésenkénti fogyasztása alapján.
- Az élelmiszert légmentesen záró csomagolásba kell helyezni, hogy ne száradhasson ki, még akkor is, ha rövid ideig tárolja.
- A csomagoláshoz használt anyagok legyenek ellenállóak a hideggel és a párával szemben, és záródjanak légmentesen. Az élelmiszer csomagolóanyagának elég vastagnak és tartósnak kell lennie. Különben a fagyás miatt megszilárdult élelmiszer átszűrhatja a csomagolását. Az élelmiszer biztonságos tárolása érdekében fontos, hogy a csomagolóanyag biztosan le legyen zárva.
- A lefagyasztott élelmiszert felengedésük után azonnal használja fel, és soha ne fagyassza újra.
- A mélyhűtőbe helyezett meleg étel a hűtőrendszer folyamatos működését eredményezi, amíg az étel teljesen meg nem fagy.
- Kérjük, kövesse a következő utasításokat, hogy a legjobb eredményeket érje el.

1. Ne fagyasszon le egyszerre túl nagy mennyiségű élelmiszert. Az étel minősége akkor a őrizhető meg a legjobban, ha minél gyorsabban van lefagyasztva.
2. Különösen figyeljen arra, hogy ne keverje a már lefagyasztott és friss ételeket.
3. Gondoskodjon arról, hogy a nyers ételek nem érintkeznek a főtt ételekkel a hűtőszekrényben.
4. A fagyasztott élelmiszerek tárolására szolgáló maximális hely úgy biztosítható, ha kiveszi a fagyasztórekeszben található fiókokat.
5. Az élelmiszert ajánlatos előzetes fagyasztásra a fagyasztó felső polcán elhelyezni.

Fagyasztórekesz beállítása	Hűtörekesz beállítása	Magyarázatok
-18°C	4°C	Ez a normál ajánlott beállítás.
-20, -22 vagy -24°C	4°C	Ezeket a beállításokat akkor ajánljuk, ha a környezeti hőmérséklet meghaladja a 30 °C-ot.
Gyorsfagyasztás	4°C	Akkor használja, amikor rövid idő alatt kívánja lefagyasztani az élelmiszert. Használata a hús- és haltermékek minőségének megőrzésére ajánlott.
-18 °C vagy hidegebb	2°C	Ha úgy gondolja, hogy a hűtörekesz nem elég hideg (mert a lakásban meleg van, vagy mert sűrűn nyitogatja a hűtő ajtaját).
-18 °C vagy hidegebb	Gyorshűtés	Ez a funkció akkor hasznos, ha a hűtörekesz tele van, vagy ha szeretné gyorsan lehűteni az ételeket. Javasolt a gyorsműtési funkció aktiválása 4-8 órával az élelmiszer behelyezése előtt.

## Tippek a fagyasztott ételek tárolásához

●Az előrecsomagolt, mélyhűtött ételeket az ételek gyártója által a csomagoláson feltüntetett utasítások szerint kell tárolni.

● A mélyhűtött ételek a gyártó és az árusító üzlet által szolgáltatott magas minőségének megőrzése érdekében tartsa be az alábbiakat:

1. A vásárlás után minél gyorsabban tegye be az ételeket a fagyasztóba.

2. Ügyeljen rá, hogy a csomagon fel legyen tüntetve tartalom és a dátum.

3. Ügyeljen a lejáratú időre (lásd az ételek csomagolását).

## Kiolvasztás

A fagyasztórekesz automatikusan leolvasztja magát.

## Élelmiszer elhelyezése

Fagyasztó rekesz polcai	Különböző fagyasztott élelmiszerek, például hús, hal, jégkrém, zöldségek stb.
Tojástartó	Tojás
Hűtőszekrény rekesz polcok	Serpenyőben, lefedett tányéron és zárt tartókban lévő élelmiszer
Hűtörekesz ajtópolcai	Kis és csomagolt élelmiszer és italok (például tej, gyümölcsle és sör)
Rekesz	Zöldségek és gyümölcsök
Friss étel rekesz	Delikát termékek (sajt, vaj, szalámi stb.)

## Tudnivalók a mélyfagyasztásról

A élelmiszert a lehető leggyorsabban kell lefagyasztani miután a hűtőbe helyezte, hogy megtartsa jó minőségét.

A TSE szabvány megköveteli (bizonyos mérési körülmények szerint), hogy a hűtő legalább 4,5 kg élelmiszert 32 °C-os környezeti hőmérsékleten -18°C-ra vagy kevesebbre hűti 24 órán belül a hűtő teljes, 100 literes térfogatával.

Élelmiszert csak -18°C-on vagy annál alacsonyabb hőmérsékleten lehet hosszú ideig eltárolni.

Az élelmiszer frissességét több hónapig megtarthatja (-18°C-on vagy alacsonyabb hőmérsékleten mélyfagyasztásban).

### FIGYELMEZTETÉS! ⚠

- Az élelmiszert adagokra kell osztani a család napi vagy étkezésenkénti fogyasztása alapján.
- Az élelmiszert légmentesen záró csomagolásba kell helyezni, hogy ne száradhasson ki, még akkor is, ha rövid ideig tárolja.

Csomagoláshoz szükséges anyagok:

- Hidegálló ragasztószalag
- Öntapadó címke
- Gumigyűrűk
- Toll

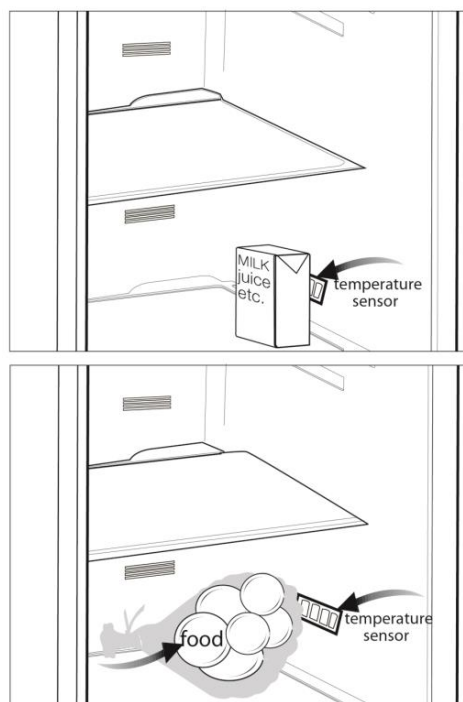
A csomagoláshoz használt anyagok legyenek ellenállóak a szakadással, hideggel, párával, szagokkal, olajokkal és savakkal szemben.

A fagyasztandó élelmiszer ne kerüljön kapcsolatba korábban lefagyasztott dolgokkal, hogy megakadályozza azok részleges kiolvadását. A kiolvadt ételt el kell fogyasztani, és nem szabad újrafagyasztani.










## Javaslatok a friss élelmiszer rekeszhez


### \*választható

- Az étel nem érhet hozzá a hőmérséklet-érzékelőhöz a tárolóban. Ahhoz, hogy az fagyasztórekesz megtarthassa az ideális hőmérsékletét, az étel nem érhet hozzá az érzékelőhöz.
- Ne helyezzen forró ételeket a hűtőszekrénybe.






-  Tisztításhoz sose használjon benzint vagy hasonló szert.
-  Tisztítás előtt célszerű kihúzni a berendezést.
-  Soha ne használjon éles, csiszoló anyagot, szappant, háztartási tisztítót, tisztítószert vagy viaszpolitúrt a tisztításhoz.
-  Használjon langyos vizet a hűtő belsejének tisztításához, és törölje szárazra azt.
-  A belső rész tisztításához mártson egy ruhát fél liter vízbe, amelyben feloldott egy teáskanál szódabikarbónát, csavarja ki, és törölje át vele a belsőt, majd törölje szárazra.
-  Ügyeljen rá, hogy ne kerüljön víz a lámpabúra alá ill. ne kerüljön kapcsolatba más elektromos résszel.
-  Ha a hűtőt hosszú ideig nem használják, húzza ki a konnektorból, távolítsa el minden élelmiszert, tisztítsa meg, és hagyja félig nyitva az ajtót.
-  Rendszeresen ellenőrizze az ajtótmítéseket, hogy meggyőződjön róla, hogy tiszták és ételmaradékoktól mentesek.
-  Az ajtópolcok eltávolításához vegyen ki onnan mindent, majd egyszerűen tolja fel az alapzatról.

 A termék külső felületeinek és a krómbevonatos részek tisztításához soha ne használjon tisztítószereket vagy klórt tartalmazó vizet. A klór korróziót okoz az ilyen fémfelületeken.

### A műanyag felületek védelme

 Fedetlenül ne tegyen be olajat vagy olajban sült ételeket a hűtőbe, mert az olaj kárt tesz a hűtő műanyag részeiben. Amennyiben olaj kerül a műanyag felületekre, öblítse le és tisztítsa meg az adott részt langyos vízzel.

## 7 Hibaelhárítás

Kérjük, mielőtt kihívná a szervizt, olvassa át a következő listát. Ezzel időt és pénzt takaríthat meg. Ez a lista azon gyakran előforduló panaszokat tartalmazza, melyek nem a hibás gyártásból vagy anyagokból erednek. Az itt ismertetett tulajdonságok közül nem mindegyik található meg az Ön készülékén.

### **A hűtőszekrény nem működik.**

- A hálózati dugasz nincs megfelelően csatlakoztatva a konnektorba. >>>Csatlakoztassa biztonságosan a hálózati dugaszt a konnektorba.
- Kiment a főbiztosíték, vagy annak a konnektornak a biztosítóka, amelyikhez a hűtőszekrény csatlakozik. >>>Ellenőrizze a biztosítékot.

### **Lecsapódás található a fagyasztó oldalfalán (MULTIZONE, COOL CONTROL vagy FLEXI ZONE).**

- A külső környezeti hőmérséklet nagyon hideg. >>>Ne működtesse a hűtőszekrényt olyan helyiségben, amelynek a hőmérséklete 10°C alatt van vagy az alá esik.
- Az ajtót gyakran kinyitották. >>>A hűtőszekrényt nem szabad gyakran nyitogatni.
- A külső környezeti hőmérséklet nagyon nyirkos. >>>Ne működtesse a hűtőszekrényt nagyon nyirkos helyiségben.
- Folyékony ételt nyitott edényben tárolnak. >>>Folyékony ételt ne tároljon fedél nélküli edényben.
- A hűtőszekrény ajtaját nyitva hagyták. >>>Csukja be a hűtőszekrény ajtaját.
- A termosztátot nagyon alacsony fokra állították. >>>Állítsa a termosztátot megfelelő fokra.

### **A kompresszor nem működik**

- Váratlan áramszünet vagy a hálózati csatlakozó dugó ki-behúzása közben a kompresszor biztosítóka kiolvad, mert a hűtőszekrény hűtőrendszerében a nyomás nem egyenletes. A hűtőszekrény kb. 6 perc után fog bekapcsolni. Kérjük, hívja ki a szervizt, ha a hűtőszekrény ezután sem indulna el.
- A hűtőszekrény kiolvasztási ciklusban van. >>>Ha a hűtőszekrény kiolvasztása teljesen automatizált, ez normális állapot. Az olvasztási ciklus megadott időközönként megy végbe.
- A hűtőszekrény nincs csatlakoztatva a konnektorba. >>>Csatlakoztassa megfelelően a csatlakozó dugót a konnektorba.
- A hőmérséklet beállítása nem megfelelő. >>>Válasszon megfelelő hőmérsékletet.
- Áramszünet van. >>>Amikor az áramszolgáltatás helyreáll, a hűtőszekrény ismét normálisan fog működni.

### **A működési zaj a hűtő működése közben egyre hangosabb.**

- A hűtőszekrény működési teljesítménye a környezeti hőmérséklet változásának függvényében változik. Ez teljesen normális, nem utal hibára.

### **A hűtőszekrény gyakran vagy hosszú ideig működik.**

- Lehet, hogy az új termék szélesebb, mint az előző. A nagyobb hűtőszekrények hosszabb ideig működnek.
- A szoba hőmérséklete magas. >>>Magas hőmérséklet esetén a készülék hosszabb működése normális.
- A hűtőszekrény talán nem régen lett áram alá helyezve, vagy tele lett pakolva élelmiszerrel.  
>>>Amikor a hűtőszekrényt nemrég csatlakoztatták, vagy töltötték meg élelmiszerrel, akkor a beállított hőmérséklet elérése tovább tart. Ez normális jelenség.
- Nagyobb mennyiségű forró ételt tettek be a hűtőszekrénybe. >>>Ne tegyen forró ételt a hűtőszekrénybe.
- Gyakran nyitották vagy hosszabb időre nyitva hagyták a hűtő ajtaját. >>>A hűtőszekrénybe került meleg levegő miatt a készülék tovább működik. Ne nyissa ki az ajtókat túl gyakran.
- A fagyasztó vagy a hűtő rész ajtaja lehet, hogy nyitva maradt. >>>Ellenőrizze, hogy az ajtók megfelelően be vannak-e csukva.
- A hűtőszekrényt nagyon alacsony hőmérsékletre állították be. >>>Állítsa a hűtő hőfokát magasabbra, és várja meg, amíg a megfelelő hőmérsékletet eléri.
- A hűtő ajtajának szigetelése elképzelhető, hogy koszos, kopott, törött vagy nem megfelelően van behelyezve. >>>Tisztítsa meg vagy cserélje ki a szigetelést. A sérült/törött szigetelés hatására a tovább ideig működik annak érdekében, hogy fenn tudja tartani az aktuális hőmérsékletet.

### **A fagyasztó hőmérséklete túl alacsony, miközben a hűtő hőmérséklete megfelelő.**

- A fagyasztó nagyon alacsony értékre lett állítva. >>>Állítsa a fagyasztó hőmérsékletét magasabbra, és ellenőrizze.

### **A hűtő hőmérséklete túl alacsony, miközben a fagyasztó hőmérséklete megfelelő.**

- A hűtő hőmérséklete nagyon alacsony értékre lett állítva. >>>Állítsa a hűtő hőmérsékletét magasabbra, és ellenőrizze.

### **A hűtő fiókjában tartott élelmiszer megfagyott.**

- A hűtő hőmérsékletét nagyon magas fokra állították be. >>>Állítsa a hűtő hőfokát alacsonyabb fokra, és ellenőrizze az eredményt.

### **A hűtő vagy a fagyasztó hőmérséklete nagyon magas.**

- A hűtő hőmérsékletét nagyon magas fokra állították be. >>>A hűtő hőfokának a beállítása hatással van a fagyasztó hőmérsékletére. Változtassa meg a hűtő vagy a fagyasztó hőmérsékletét, és várjon amíg a megfelelő rekeszek eléri a megfelelő hőmérsékletet.
- Az ajtókat gyakran nyitogatták, vagy hosszabb időre nyitva felejtették. >>>A hűtőt nem szabad gyakran nyitogatni.
- Nyitva van az ajtó. >>>Csukja be az ajtót teljesen.
- A hűtőszekrényt nemrég kapcsolták be, vagy töltötték meg élelmiszerrel. >>>Ez normális.  
Amikor a hűtőszekrényt nemrég csatlakoztatták vagy töltötték meg élelmiszerrel, akkor tovább fog tartani elérni a beállított hőmérsékletet.
- Nagyobb mennyiségű forró ételt tettek be a hűtőszekrénybe. >>>Ne tegyen forró ételt a hűtőszekrénybe.

<b>Rezgés vagy zaj.</b>
<ul style="list-style-type: none"> <li>• A padló egyenetlen vagy nem szilárd. &gt;&gt;&gt; Ha a hűtőszekrény mozog, a lábak állításával kell kiegyensúlyozni. Győződjön meg arról is, hogy a padló elég erős-e ahhoz, hogy elbírja a hűtőszekrényt.</li> <li>• A hűtőszekrény tetejére tett tárgyak egymáshoz verődnek, és ez okozza a zörejt. &gt;&gt;&gt;A hűtőszekrény tetejéről le kell venni a feltett tárgyakat.</li> </ul>
<b>A hűtőszekrényből szokatlan zajok hallhatók, mintha valami kifolyt volna vagy spriccelne stb.</b>
<ul style="list-style-type: none"> <li>• A hűtőszekrény működésének megfelelő folyadék vagy gázáramlás történik. Ez teljesen normális, nem utal hibára.</li> </ul>
<b>Sípolás jön a hűtőszekrényből.</b>
<ul style="list-style-type: none"> <li>• A ventilátorok működnek, és a hűtőszekrény hűtésére szolgálnak. Ez normális, nem utal hibára.</li> </ul>
<b>Kondenzáció a hűtőszekrény belső falain.</b>
<ul style="list-style-type: none"> <li>• A meleg vagy párás levegő növeli a jégképződést és a kondenzációt. Ez normális, nem utal hibára.</li> <li>• Az ajtókat gyakran nyitogatták, vagy hosszabb időre nyitva felejtették. &gt;&gt;&gt;A hűtőt nem szabad gyakran nyitogatni. Zárja be őket, ha nyitva vannak.</li> <li>• Nyitva van az ajtó. &gt;&gt;&gt;Csukja be az ajtót teljesen.</li> </ul>
<b>Pára jelenik meg a hűtőszekrény külső részén vagy az ajtók közt.</b>
<ul style="list-style-type: none"> <li>• Elképzelhető, hogy pára van a levegőben; párás időben ez teljesen normális. Ha a páratartalom kevesebb lesz, a kondenzáció eltűnik.</li> </ul>
<b>Kellemetlen szag érezhető a hűtőben.</b>
<ul style="list-style-type: none"> <li>• Nem végeztek rendszeres tisztítást. &gt;&gt;&gt;Egy szivacs, langyos víz vagy szóda segítségével rendszeresen tisztítsa meg a hűtőszekrény belső részét.</li> <li>• A szagot lehet, hogy a tárolóedények vagy csomagolóanyagok okozzák. &gt;&gt;&gt;Használjon másik tárolóedényt vagy más gyártótól származó csomagolóanyagot.</li> <li>• A hűtőbe helyezett élelmiszerek fedetlen tárolóedényekben vannak. &gt;&gt;&gt;Tartsa az élelmiszereket zárt tárolóedényekben. A lefedetlen edényekből kiszabaduló mikroorganizmusok kellemetlen szagokat okozhatnak.</li> <li>• Dobja ki azokat az élelmiszereket, amelyek szavatossága lejárt és megromlottak.</li> </ul>
<b>Az ajtó nem zárul be.</b>
<ul style="list-style-type: none"> <li>• Az élelmiszerek csomagolásai megakadályozhatják az ajtó becsukódását. &gt;&gt;&gt;Távolítsa el azokat a csomagolásokat, melyek akadályozzák az ajtó becsukását.</li> <li>• A hűtőszekrény nem áll egyenesen a padlón. &gt;&gt;&gt;Állítsa be a lábakat a hűtőszekrény kiegyenlítéséhez.</li> <li>• A padló nem egyenes vagy nem elég erős. &gt;&gt;&gt;Győződjön meg róla, hogy a padló egyenes, illetve elég erős ahhoz, hogy elbírja a hűtőszekrényt.</li> </ul>
<b>A rács beragadt.</b>
<ul style="list-style-type: none"> <li>• Az élelmiszer lehet, hogy hozzáér a fiók tetejéhez. &gt;&gt;&gt;Rendezze át az élelmiszereket a fiókban.</li> </ul>



## **Моля, първо да прочетете това ръководство!**

Уважаеми клиенти,

Надяваме се, че вашият продукт, произведен в съвременни фабрики и проверен при най-стриктни процедури за контрол на качеството, ще ви осигури ефективна работа.

Ето защо, преди да използвате продукта, прочетете цялото ръководство за употреба внимателно и го запазете за справка в бъдеще. Ако предоставяте продукта на някой друг, дайте му и ръководството за употреба.

## **Това ръководство ще ви помогне да използвате уреда по най-бърз и безопасен начин.**

- Прочетете ръководството преди да монтирате и да работите с уреда.
- Уверете се, че сте прочели инструкциите за безопасност.
- Пазете ръководството на лесно достъпно място, тъй като може да ви потрябва на по-късен етап.
- Прочетете и останалите документи, предоставени ви с продукта.

Помнете, че това ръководство за употреба може да се отнася за няколко модела. Разликите между моделите са посочени в ръководството.

## **Легенда на символите**

### **В ръководството са използвани следните символи:**

- ⓘ Важна информация или полезни съвети за употреба.
- ⚠ Предупреждения при опасност за живота или имуществото.
- ⚡ Предупреждения за електрическо напрежение.

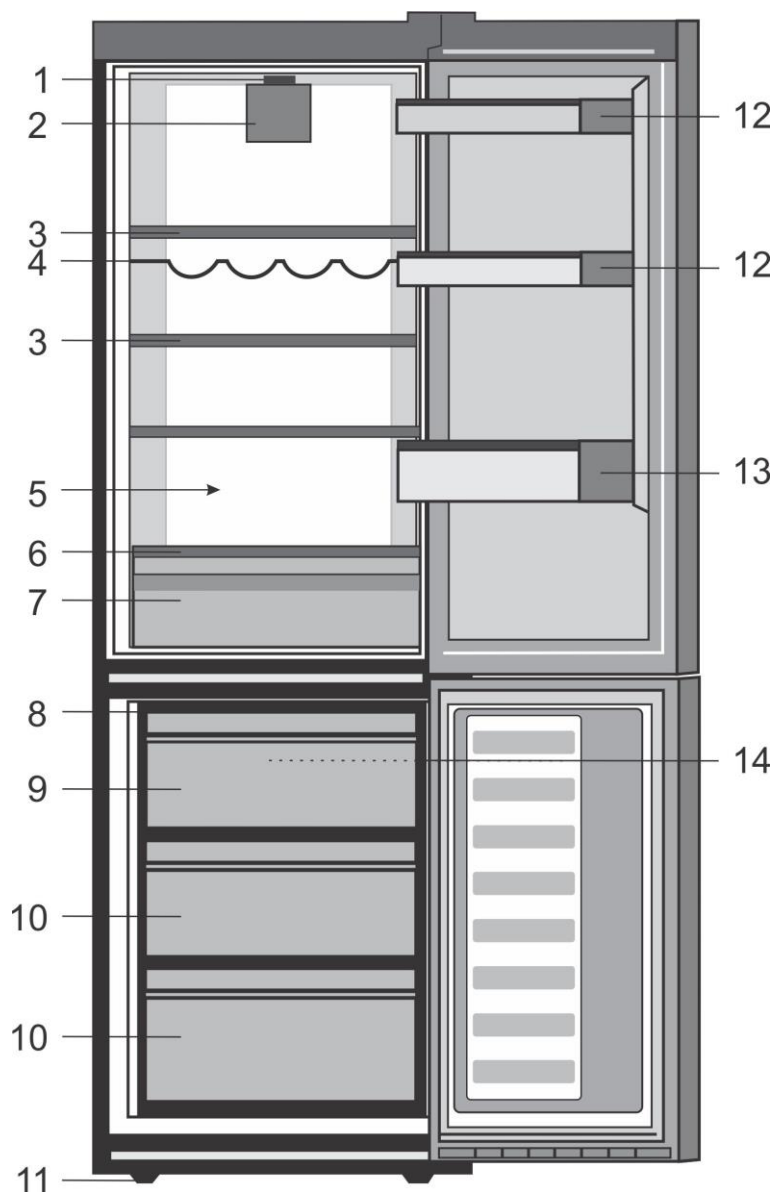
## **ВНИМАНИЕ!**

Вашият апарат съдържа хладилна течност R 600a (запалим само при определени условия) газ от естествен произход който е силно съвместим със изискванията за опазване на околната среда. За да осигурите нормална работа на Вашият уред моля спазвайте следните правила:

- Осигурете нормална вентилация на уреда.
- Не използвайте механични устройства за размразяване на уреда, освен тези препоръчни от производителя.
- Не наранявайте хладилната верига.
- Не използвайте електрически уреди вътре в апарата.

<b><u>1 Вашият хладилник</u></b>	<b><u>3</u></b>	<b><u>4 Подготовка</u></b>	<b><u>10</u></b>
<b><u>2 Важни предупреждения относно безопасността</u></b>	<b><u>4</u></b>	<b><u>5 Употреба на вашия хладилник</u></b>	<b><u>11</u></b>
Предназначение .....	4	Бутон за настройка на термостата .	11
Обща безопасност .....	4	Двойно охладителна система .....	11
За продукт с воден диспенсер .....	6	Обръщане на вратите .....	12
Защита от деца .....	6	Замразяване на пресни продукти...	13
Съвместимост с Директивата за изхвърляне на отпадъчни продукти ..	6	Препоръки за съхранение на замразени храни .....	14
Информация за опаковъчните материали .....	7	Размразяване .....	14
Предупреждение на Агенцията по здравеопазване .....	7	Поставянето на храната .....	14
Каво да направите, за да пестите енергия.....	7	Препоръки за съхранение .....	15
<b><u>3 Мотаж</u></b>	<b><u>8</u></b>	Препоръки за отделението .....	15
Неща, на които да обърнете внимание, когато местите хладилника.....	8	<b><u>6 Поддръжка и почистване</u></b>	<b><u>16</u></b>
Преди да пуснете хладилника.....	8	Предпазване на пластмасовите повърхности .....	16
Електрическо свързване .....	8	<b><u>7 Отстраняване на проблеми</u></b>	<b><u>17</u></b>
Изхвърляне на опаковъчните материали .....	8		
Изхвърляне на стария ви хладилник	9		
Поставяне и монтиране .....	9		
Подмяна на осветителната лампа ....	9		
Регулиране на крачетата .....	9		

# 1 Вашият хладилник



1. Настройка на селектора и вътрешното осветление
2. Вентилатор за прясна храна
3. Регулируеми рафтове за корпуса
4. Рафт за вино
5. 0° Зона
6. Отделение 0/3° C
7. Контейнери за салати
8. Подложка за тавичката за лед и тавичка за лед

9. Отделение за бързо замразяване
10. Отделения за съхранение на замразени храни
11. Регулируеми предни крачета
12. Рафт за буркани
13. Рафт за бутилки
14. Вентилатор на фризера

**i** Фигурите, в настоящето ръководство за употреба, са схематични и може да не отговарят точно на вашия уред. Ако споменатите части липсват във вашия уред, то те важат за други модели.

Моля, прегледайте следната информация. Неспазването на тази информация може да доведе до наранявания или материални щети. В противен случай всякаква гаранция и отговорност стават невалидни. Животът на вашия продукт е 10 години. През този период, за да работи правилно продуктът, ще се предлагат оригинални резервни части.

### Предназначение

Този продукт е предназначен да се използва в закрити помещения, като например къщи;

- в затворена работна среда като например магазин и офиси;
- в затворени сгради за настаняване на хора, като например вили, хотели, пансиони.
- Той не бива да се използва навън.

### Обща безопасност

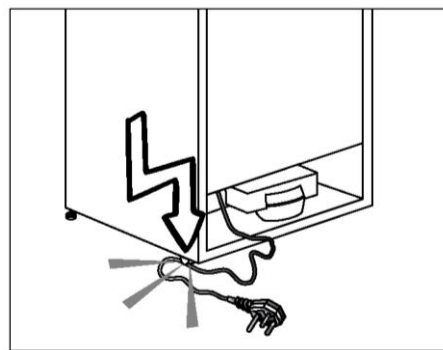
- Когато решите да изхвърлите продукта, препоръчваме да се консултирате с оторизирания сервиз за да получите нужната информация за това, както и с оторизираните власти.
- Консултирайте се с оторизирания сервиз по всякакви въпроси и проблеми, свързани с хладилника. Не се опитвайте да поправяте сами или да позволявате друг да прави това без да предупредите оторизирания сервиз.
- За продукти с фризерно отделение; Не яжте сладолед или кубчета лед веднага след като ги извадите от фризерното отделение! (Това може да доведе до измръзване в устата ви.)
- За продукти с фризерно отделение; Не поставяйте бутилирани или консервирани течности във фризерното отделение. В противен случай те може да се пръснат.

- Не пипайте замразената храна с ръце; тя може да се залепи за ръката ви.
- Изключете хладилника от контакта преди почистване или размразяване.
- Не бива никога да използвате пара и парни почистващи материали при почистването и разлеждането на хладилника. Парата може да влезе в контакт с електрическите части и да предизвика късо съединение или токов удар.
- Никога не използвайте частите на хладилника, като например вратата за подпора или за стъпване.
- Не използвайте електрически уреди вътре в хладилника.
- Не повреждайте частите, където циркулира охладителя с пробивни или режещи инструменти. Евентуалното изтичане на охладител при пробиване на каналите на изпарителя, удълженията на тръбата или покритието върху повърхността може да предизвика раздразнения на кожата или нараняване на очите.
- Не покривайте и не блокирайте с предмети вентилационните отвори на хладилника.
- Електрическите устройства трябва да се ремонтират само от оторизирани лица. Ремонтът, извършен от некомпетентно лице може да създаде риск за потребителя.
- В случай на каквато и да е повреда или по време на поддръжка и ремонт, изключете хладилника от електрическото захранване, като изключите съответния предпазител или извадите щепсела от контакта.
- Не дърпайте за кабела когато искате да извадите щепсела от контакта.
- Високоградусови спиртни напитки трябва да се поставят в хладилника само вертикално и плътно затворени.



- Никога не съхранявайте спрейове съдържащи възпламеними или експлозивни вещества в хладилника.
- Не използвайте механични устройства или други средства, за да ускорите процеса на размразяване, освен посочените от производителя.
- Този уред не е предназначен за употреба от лица с физически, сензорни или умствени разстройства или лица без опит и познания (включително деца), освен ако те не са наблюдавани или инструктирани относно употребата на уреда от отговорно за безопасността им лице.
- Не използвайте хладилника ако е повреден. Ако имате някакви съмнения, се обърнете към сервизния агент.
- Електрическата безопасност на хладилника е гарантирана само ако заземяването на ел. инсталация в дома ви отговаря на съответните стандарти.
- Излагането на продукта на дъжд, сняг, слънце и вятър представлява опасност от електрическа гледна точка.
- Свържете се с оторизирания сервиз при повреда в захранващия кабел за да избегнете всякакъв риск.
- Никога не включвайте хладилника в контакта по време на инсталация. В противен случай съществува риск за живота или от сериозно нараняване.
- Тзи хладилник е предназначен само за съхранение на хранителни продукти. Той не бива да се ползва за никакви други цели.
- Етикетът с технически спецификации е разположен върху лявата вътрешна стена на хладилника.
- Никога не свързвайте хладилника с енергоспестяващи системи; те могат да повредят хладилника.

- Ако на хладилника има синя светлина, не разглеждайте синята светлина с оптически устройства.
- За ръчно контролирани хладилници, изчакайте поне 5 минути за да рестартирате хладилника след прекъсване в захранването.
- Това упътване за употреба трябва да се предаде на новия собственик ако уредът бъде продаден на други лица.
- Внимавайте да не повредите захранващия кабел при транспортирането на хладилника. Огъването на кабела може да доведе до пожар. Никога не поставяйте тежки предмети върху захранващия кабел.
- Не пипайте щепсела с мокри ръце когато включвате уреда в контакта.



- Не включвайте хладилника в разхлабени контакти.
- По причини на безопасността по външността или вътрешността на уреда не бива да се пръска директно вода.
- Не пръскайте субстанции, съдържащи възпламеними газове от рода на пропан газ в близост до хладилника за да избегнете риска от пожар и експлозия.
- Никога не поставяйте съдове, пълни с вода върху хладилника, тъй като това може да доведе до токов удар или пожар.

- Не препълвайте хладилника с прекалено много хранителни продукти. Ако е препълнен, хранителните продукти може да паднат и да ви наранят или да повредят хладилника при отваряне на вратата.
- Никога не поставяйте предмети върху хладилника; в противен случай те може да изпаднат при отварянето и затварянето на вратата на хладилника.
- Тъй като се нуждаят от точно определена температура на съхранение (ваксини, температурно-зависими лекарства, научни материали, и др.) не бива да се държат в хладилника.
- Ако не бъде използван дълго време, хладилникът трябва да бъде изключен от контакта. Възможно е неизправност в захранващия кабел да доведе до пожар.
- Накрайникът на щепсела трябва да бъде редовно почистван със сух парцал за да се избегне риска от пожар.
- Хладилникът може да мърда ако регулируемите крачета не са стабилно закрепени на пода. Стабилното закрепване на регулируемите крачета на пода може да предпази хладилника от мърдане.
- При преместването на хладилника, не го хващайте за дръжката на вратата. В противен случай тя може да се откъсне.
- Ако се налага да поставите уреда до друг хладилник или фризер, разстоянието между двата уреда трябва да е поне 8см. В противен случай прилежащите странични стени може да се навлажнят

## За продукт с воден разпределител;

- Налягането на водата трябва да е поне 1 бар. Налягането на водата трябва да е под 8 бара.
- Използвайте само питейна вода.

## Защита от деца

- Ако на вратата е поставена ключалка, ключът трябва да се държи далеч от достъпа на деца.
- Децата трябва да бъдат надзиравани за да се избегне играене с уреда.

## Съвместимост с Директивата за изхвърляне на отпадъчни продукти



Символът върху продукта или опаковката означава, че продуктът не бива да се третира като битов отпадък. Вместо това трябва да се предаде в цъответния център за рециклиране на електрически и електронни уреди. Изхвърляйки този продукт по правилен начин, вие спомагате за предотвратяване на потенциални негативни последици за околната среда и човешкото здраве, които биха били причинени от неправилното изхвърляне на този продукт. За повече информация относно рециклирането на този продукт, моля обърнете се към местните власти, службата за събиране на битови отпадъци или магазина, където сте закупили продукта.

## Информация за опаковъчните материали

Опаковъчните материали на продукта са произведени от рециклируеми материали съгласно нашите национални наредби за опазване на околната среда. Не изхвърляйте опаковъчните материали заедно с битовите и други отпадъци. Занесете ги в пунктовете за събиране на опаковъчни материали, определени от местните власти.

### Не забравяйте...

Всяка рециклиране на материал е много важно за природата и нашето национално богатство.

Ако искате да допринесете за намаляването на цените на опаковъчните материали, можете да се консултирате с вашата организация по опазване на околната среда или общината, на чиято територия живеете.

## Предупреждение на Агенцията по здравеопазване

### Ак охлаждащата система на уреда ви съдържа R600a:

Този газ е запалим. Затова внимавайте да не повредите охладителната система и тръбите при употреба и транспорт. В случай на повреда, дръжте продукта далеч от потенциални източници на огън, което може да доведе до подпалването на уреда и проветрявайте стаята, където се намира той.

Типът газ, използван в продукта, е обозначен на страничната табелка с данни върху вътрешната лява страна на хладилника.

Никога не изхвърляйте уреда в огън.

## Неща, които да направите с цел пестене на енергия

- Не оставяйте вратите на хладилника отворени за дълго. Не прибирайте горещи храни и напитки в хладилника.
  - Не препълвайте хладилника за да не се затруднява въздушната циркулация вътре в него.
  - Не инсталирайте хладилника под пряка слънчева светлина или в близост до уреди, излъчващи топлина, като фурни, съдомиялни машини или радиатори. Хладилникът ви трябва да се инсталира поне на 30 см разстояние от топлинни източници и на поне 5 см от електрически фурни.
  - Дръжте храната в затворени контейнери.
  - Можете да заредите максимално количество храна във фризерното отделение на хладилника, като извадите чекмеджетата на отделението. Декларирана стойност на енергийната консумация на хладилника е определена при фризер с извадени чекмеджета. Няма никаква опасност да използвате рафт или чекмедже в зависимост от формата и размера на хранителните продукти които замразявате.
  - Разлеждането на замразена храна в хладилника ще осигури както пестене на енергия, така и ще запази качеството на хранителните продукти.
- ❗ Вътрешността на хладилника ви трябва да се почиства изцяло.
- ⚠ В случай, че информацията, която я дадена в инструкцията за употреба, не е взета под внимание, производителят не поема никаква отговорност.

### Неща, на които да обърнете внимание, когато местите хладилника

1. Вашият хладилник трябва да се изключи. Преди транспортиране на вашия хладилник, той трябва да бъде изпразнен и почистен.
2. Преди да бъде опакован отново, рафтовете, аксесоарите, разделителите и др във вашия хладилник трябва да се фиксират с лепенки и да се осигурят срещу въздействия. Пакетът трябва да бъде завързан с дебела лента или стабилни въжета и правилата за транспортиране, написани на опаковката, трябва да се спазват стриктно.
3. Оригиналната опаковка и изолиращи материали трябва да се запазят за бъдещо транспортиране или преместване.

### Преди да пуснете хладилника,

Преди да започнете да използвате вашия хладилник, проверете следното:

1. Почистете вътрешността на хладилника, както е препоръчано в раздел "Поддръжка и почистване".
2. Включете щепсела на хладилника в контакта. Когато вратата на хладилника е отворена, вътрешната лампичка на хладилника ще свети.
3. Когато започне да работи компресорът, ще се чува звук. Нормално е течността и газовете в охладителната система да издават шум, дори компресорът да не работи.
4. Предните ъгли на хладилника може да са топли на пипане. Това е нормално. Тези части са проектирани да бъдат топли с цел избягване на кондензацията.


### Електрическо свързване


Свържете хладилника към заземен контакт, който се предпазва от бушон с подходящ капацитет.

Важно:

Свързването трябва да бъде направено в съответствие с наредбите в страната.

- Щепселът трябва да е лесно достъпен след монтажа.
- Електрическата безопасност на хладилника е гарантирана само ако заземяването на ел. инсталация в дома ви отговаря на съответните стандарти.
- Мощността, дадена на етикета, който се намира на лявата вътрешна част на вашия уред, трябва да бъде равна на мощността на вашата мрежа.
- **При свързването не бива да се ползват удължители и разклонители.**

 Ако кабелът е повреден, той трябва да се подмени от квалифициран техник.

 Нетрябвадасеработи с продукта, преди той да бъде заменен! Съществува опасност от токов удар!

### Изхвърляне на опаковъчните материали

Опаковъчните материали може да представляват опасност за децата. Дръжте опаковъчните материали далеч от достъпа на деца или ги изхвърлете разделно, в съответствие с указанията за изхвърляне на отпадъци на вашите местни власти. Не ги изхвърляйте заедно с вашите битови отпадъци, изхвърлете опаковъчните материали на местата, посочени от местните власти.

Опаковката на вашия хладилник е изработена от рециклируеми материали.

## Изхвърляне на стария ви хладилник

Изхвърлете стария си уред така, че да не навредите на околната среда.

- Може да се консултирате с оторизирания търговец или центъра за събиране на отпадъци във вашата община относно изхвърлянето на хладилника ви.

Преди да изхвърлите хладилника ви, отрежете кабела и, ако вратата е със заключалки, ги направете неизползваеми, така, че да предпазите децата от всякакви евентуални рискове.

## Поставяне и монтиране

⚠ Ако вратата на стаята, където ще инсталирате хладилника, не е достатъчно широка, за да мине уредът през нея, се обадете в оторизиран сервиз, за да свалят вратите на хладилника и го вкарайте странично през вратата.

1. Инсталирайте хладилника на място, където може лесно да се ползва.
2. Дръжте хладилника далеч от топлинни източници, задушни места и пряка слънчева светлина.
3. Трябва да осигурите добра вентилация около хладилника за да може той да работи ефективно. Ако ще монтирате хладилника в ниша в стената, трябва да има поне 5 см разстояние от тавана и стената. Не поставяйте уреда върху черги, килими и пр.
4. Поставете хладилника върху равна подова повърхност за да се избегне клатене на уреда.

## Подмяна на осветителната лампичка

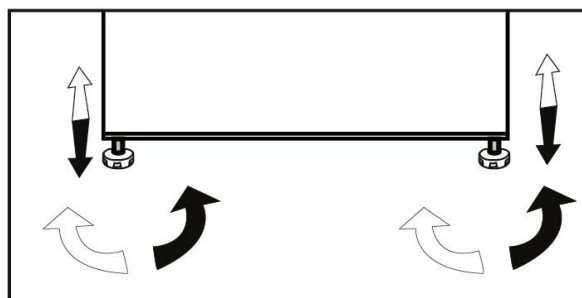
За да подмените лампичката/LED в хладилника, моля, обадете се в оторизирания сервиз.

Лампата(ите) в този уред не са подходящи за осветление в битови помещения. Предназначението на тази лампа е да помага на потребителя да оставя хранителни продукти в хладилника/фризера по безопасен и удобен начин.

Лампите, използвани в този уред, трябва да издържат на екстремни физически условия като температура под  $-20^{\circ}\text{C}$ .

## Регулиране на крачетата

Ако хладилникът ви не е балансиран; Може да балансирате вашия хладилник, като завъртите предните крачета, както е показано на илюстрацията. Ъгълът, където е крака се понижава при завъртане по посока на черната стрелка и се увеличава при завъртане в обратната посока. Процесът се улеснява ако някой ви помогне като повдигне леко

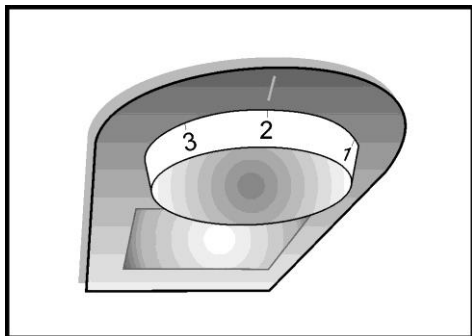


## 4 Подготовка

---

- Хладилникът ви трябва да се инсталира поне на 30 см разстояние от топлинни източници като котлони, фурни, централно парно, на поне 5 см от електрически печки и не трябва да се излага на пряка слънчева светлина.
- Проверете дали вътрешността на хладилника е почистена изцяло.
- Ако два хладилника се инсталират един до друг, трябва да има поне 2 см разстояние помежду им.
- Когато използвате хладилника за първи път, следвайте следните указания през първите 6 часа.
- Вратата не бива да се отваря често.
- Хладилникът трябва да работи празен, без храна в него.
- Не изключвайте хладилника от щепсела. Ако има прекъсване на захранването, което не можете да контролирате, моля прочетете предупрежденията в раздел “Възможни решения на възникнали проблеми”.
- Този уред е проектиран да работи на температури на средата до 43°C (110°F).

## 5 Употреба на хладилника ви



### Бутон за настройка на термостата

Вътрешната температура на хладилника се променя поради следните причини;

- Сезонни температури,
- Често отваряне на вратата и оставянето и за дълго отворена.
- Поставянето на храна, която не е охладена до стайна температура,
- Мястото на хладилника в стаята (напр. излагане на слънце).
- С помощта на термостата може да нагласяте вътрешната температура спрямо тези обстоятелства. Номерата около термостатния бутон показват градусите на охлаждане.

Работната температура се контролира от селектора на настройките.

Настройките могат да се правят от 1 до макс 5, като макс е най-студената позиция.

Средната температура в хладилника да не е по-висока от +5°C (+41°F).

Препоръчваме ви да проверите температурата с точен термометър за да се уверите, че отделенията за съхранение са поддържани на желаната температура.

Помнете, че при всяко отваряне на вратата, от фризера излиза студен въздух и вътрешната температура се повишава. Затова никога не оставяйте вратата отворена и я затваряйте веднага след като внесете или извадите храна.

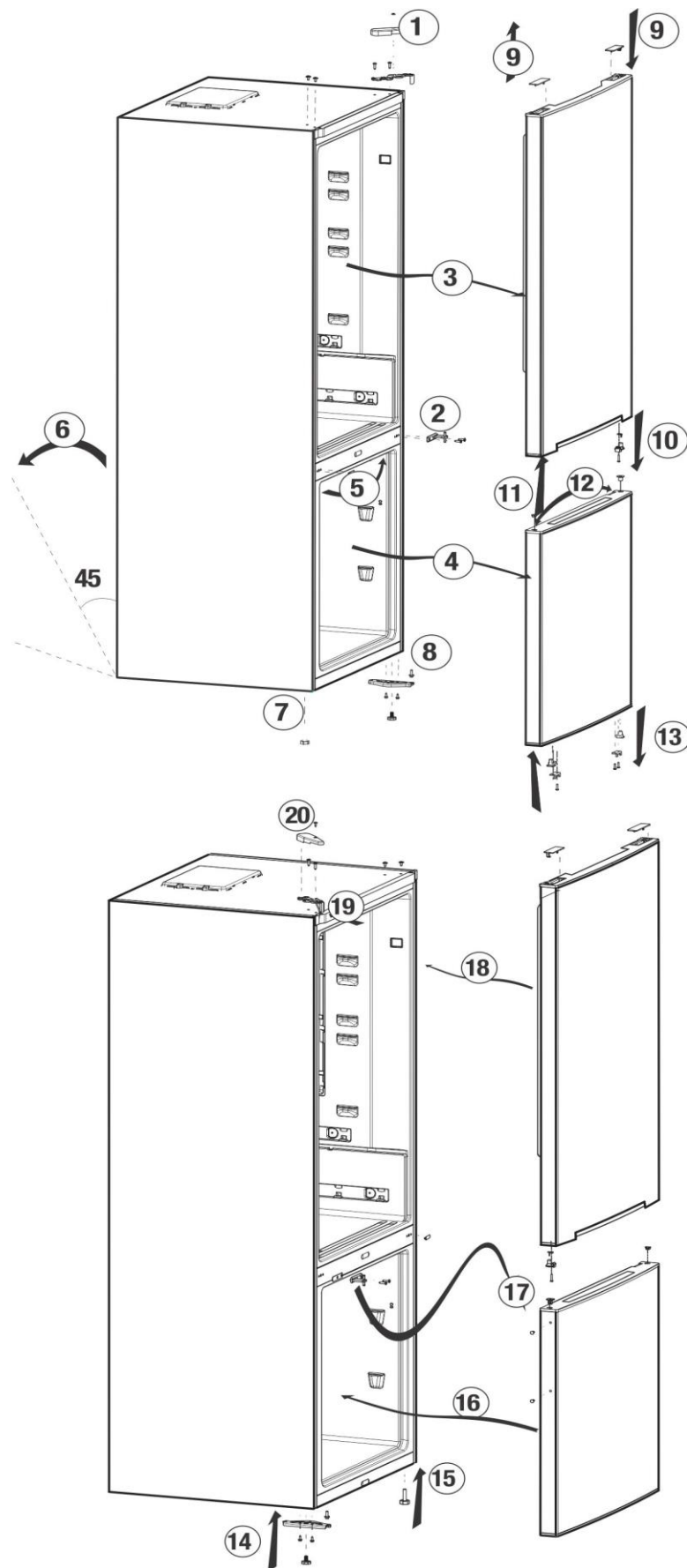
### Двойно охладителна система

Хладилникът ви е оборудван с две отделни охладителни системи, които охлаждат отделениято за пресни храни и отделениято на фризера. По този начин въздухът в отделениято за пресни храни и във фризерното отделение не се смесват.

Благодарение на тези две отделни системи за охлаждане, скоростта на охлаждане е много по-висока в сравнение с други хладилници. Миризмите в отделенията не се смесват. Това осигурява и допълнителна икономия на енергия тъй като разлеждането се извършва поотделно.

## Обръщане на вратите

Процедирайте по следния начин





## **Замразяване на пресни продукти**

- За предпочитане е храните да се увият или покриват преди поставянето им в хладилника.
- Горещата храна трябва да се остави да изстине до стайна температура преди да я приберете в хладилника.
- Хранителните продукти, които желаете да замразите, трябва да са пресни и с добро качество.
- Хранителните продукти трябва да се разделят на части съобразно дневните или порционните нужди на семейството.
- Хранителните продукти трябва да се опаковат херметично, за да се предпазят от изсушаване дори и при краткотрайно съхранение.
- Материалите, които се използват за опаковка, трябва да са издръжливи на късане, студ, влага, миризма, мазнини и киселини, а също така херметизиращи. Освен това, те трябва да са добре затворени и направени от лесно-използваеми материали, подходящи за дълбоко замразяване.
- Замразените храни трябва да се употребяват веднага след размразяване и никога да не се замразяват повторно.
- Спазвайте следните инструкции за постигане на най-добри резултати.
  - 1.** Не замразявайте прекомерно големи количества храна наведнъж. Качеството на храната се запазва най-добре, когато тя може да се замрази изцяло, възможно най-бързо.
  - 2.** Внимавайте да не смесите вече замразените храни с пресни.
  - 3.** Уверете се, че суровите храни не са включени контакт с варени храни в хладилника.

- 4.** Максималният обем замразена храна се постига като чекмеджетата и капакът на горния рафт във фризерното отделение не се използват. Разходът на енергия на уреда е измерен при напълно зареден фризер без използване на чекмеджетата и горния капак.
- 5.** Препоръчително е да поставяте хранителни продукти върху горния рафт на фризера за първоначално замразяване.

Фризерно отделение Регулиране	Хладилно отделение Регулиране	Обяснения
-18 или	4°C	Това е препоръчителната нормална настройка.
-20°C -22 или -24°C	4°C	Тези настройки се препоръчват когато външната температура превишава 30°C.
Бързо замразяване	4°C	Използвайте когато искате бързо да замразите храна. Хладилникът се връща в предишния режим при завършване на процеса.
-18°C или по-студено	2°C	Ако намирате, че хладилното отделение не е достатъчно студено заради топлите температурни условия или честото отваряне и затваряне на вратата.
-18°C или по-студено	Бързо охлаждане	Може да го използвате когато хладилното отделение е препълнено или желаете да охладите храната по-бързо. Препоръчително е да активирате функцията 4-8 часа преди да поставите храната.

### Препоръки за съхраняване на замразени храни

- Предварително опаковани в търговската замразени храни трябва да се съхранява съответствие с инструкциите на производителя на замразени храни в замразен отделение за съхранение на хранителни продукти.

- За да се осигури високо качество доставени от производителя на замразени храни и търговец на дребно на храни се поддържа, трябва да се отбележи следното:

1. Поставете пакети във фризера като възможно най-бързо след покупката.
2. Уверете се, че съдържанието на пакета са етикетирани и дата.
3. Да не се превишава "Използване С", "Най-добър Преди" дати върху опаковката

### Размразяване

Отделението за фризер размразява автоматично.

### Поставянето на храната

Фризерно отделение рафтове	Разни замразени храни като месо, риба, сладолед, зеленчуци и т.н.
Поставка за яйца	яйце
Хладилно отделение рафтове	Храни в тави, покрити плочи и затворени съдове
рафтове Хладилно отделение врати	Малък и пакетирани храна или напитки (като мляко, плодов сок и бира)
отчетливи	Зеленчуците и плодовете
Fresh отделение зона	Деликатеси продукти (сирене, масло, салам и т.н.)

## Препоръки за съхранение на замразени храни

Предварително замразените промишлени хранителни продукти трябва да се съхраняват според указанията на производителя за

**\* \*\*** (4-звездно) отделение за съхранение на замразени храни.

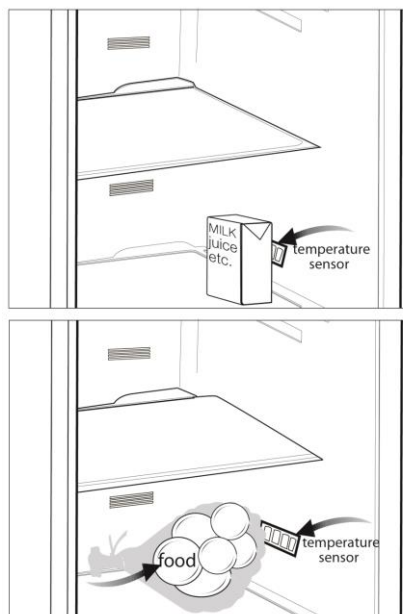
• За да сте сигурни, че високото качество, осигурено от производителя и търговеца, ще бъде запазено, трябва да помните следното:

1. Прибирайте пакетите във фризера, възможно най-бързо след покупката им.
2. Проверете дали съдържанието им е с етикет и дата на производство.
3. Не превишавайте срока на годност, посочен на опаковката.

## Препоръки за отделението за отделение за пресни храни

\*опция

- Не позволявайте храната да докосва температурния сензор в отделението за свежи храни. За да позволите на отделението за свежи храни да запази идеалната си температура за охлаждане, сензорът не трябва да е закрит от храната.
- Не слагайте гореща храна в уреда.



**⚠** Никога не използвайте газ, бензин или подобни вещества за почистване на уреда.

**⚠** Препоръчваме ви, да изключите уреда от контакта преди почистване.

**⚠** Никога не използвайте за почистване остри или абразивни материали сапун, домакински препарати, перилни препарати или полир.

**i** Използвайте хладка вода, за да почистите корпуса на хладилника, и подсушете.

**i** Използвайте влажна кърпа, натопена в разтвор от една супена лъжица сода бикарбонат в половин литър вода, за да почистите вътрешността, и подсушете.

**⚠** Убедете се, че не влизаво да в гнездото на лампичката и другите електрически елементи.

**⚠** Ако вашият хладилник няма да се използва дълго време, извадете захранващия кабел от щепсела, извадете всичката храна, почистете хладилника и оставете вратата откритата.

**i** Редовно проверявайте уплътненията на вратата, за да сте сигурни, че са чисти и че по тях няма хранителни остатъци.

**⚠** За да свалите рафт от вратата, извадете всички продукти и го бутнете нагоре от основата му.

**⚠** Никогане не използвайте почистващи препарати или вода със съдържание на хлор за почистване на външните повърхности и хромираните части на продукта.

### Предпазване на пластмасовите повърхности

**i** Не слагайте течни мазнини или готвени в мазнина ястия в хладилника освен в затворен контейнер, тъй като те повреждат пластмасовите повърхности на хладилника. В случай на разливане или омазване на пластмасовите повърхности с мазнина, почистете и изплакнете съответната част от повърхността с топла вода.

## 7 Отстраняване на проблеми

Моля, прегледайте този списък преди да се обадите в сервиза. Това ще ви спести време и пари. Този списък съдържа проблеми, които не са в резултат на дефетно производство или лоша употреба на материали. Някои от описаните тук характеристики може да не са налични на вашия продукт.

### Хладилникът не работи

- Щепселът не е включен в контакта правилно. >>>Включете безопасно щепсела в контакта.
- Може да е изгорял предпазителът на контакта, към който е свързан хладилника или главният предпазител. >>>Проверете предпазителя.

### Кондензация по странияната стена на хладилното отделение (МУЛТИЗОНА, КОНТРОЛ НА ОХЛАЖДАНЕТО и FLEXI ZONE).

- Температурата на средата е много ниска. >>>Не монтирайте хладилника на места, в които температурата пада под 10°C.
- Вратата е отваряна често. >>>Не отваряйте и затваряйте вратите на хладилника често.
- В средата има висока влажност. >>> Не монтирайте хладилника в среда с висока влажност.
- Течната храна се съхранява в контейнери без капак. >>>Не съхранявайте течна храна в контейнери без капак.
- Вратата на хладилника е оставена откритата. >>>Затворете вратата на хладилника.
- Термостатът е настроен на много ниска температура. >>>Настройте термостата на подходяща температура.

### Компресорът не работи

- Защитният термостат на компресора се изключва при внезапно прекъсване в захранването или при включване и изключване от контакта тъй като налягането на охладителя в охладителната система на хладилника все още не е уравновесен. Хладилникът ще започне да работи след около 6 минути. Ако след този период от време хладилникът не почне да работи, се свържете със сервиза.
- Хладилникът е в цикъл на размразяване. >>>Това е нормално за напълно автоматично размразяващ се хладилник. Цикълът на размразяване се задейства периодично.
- Хладилникът не е включен в контакта. >>>Уверете се, че щепселът пасва на контакта.
- Температурните настройки не са зададени правилно. >>>Изберете правилни температурни настройки.
- Налице е прекъсване на захранването. >>> Хладилникът се връща към нормален режим на работа, когато захранването се възстанови.

### Работният шум се увеличава когато хладилникът работи.

- Оперативните характеристики на хладилника ви може да се променят в зависимост от промените на околната температура. Това е нормално и не е повреда.

### **Хладилникът работи често или продължително време**

- Новият ви хладилник може да е по-широк от предишния. Големите хладилници работят по-дълго време.
- Температурата в стаята може да е висока.>>>Нормално е, уредът да работи по-дълго време, когато се намира в по-топла среда.
- Хладилникът може скоро да е включен в контакта или в него да има прекалено много храна. >>>Когато хладилникът наскоро е включен в контакта или в него има много храна, отнема по-дълго време достигането на зададената температура. Това е нормално.
- Възможно е наскоро да сте поставили голямо количество топла храна в хладилника. >>>Не поставяйте топла храна в хладилника.
- Вратите може да са били отворяни често или оставени открити за дълго време.>>>Топлият въздух, проникнал в хладилника, го кара да работи за по-продължителни периоди Не отваряйте вратите често.
- Вратата на хладилника или фризера може да е оставена откритата.>>> Проверете дали вратите са напълно затворени.
- Хладилникът е настроен на много ниска температура.>>>Настройте хладилника на по-висок градус и изчакайте докато достигне температурата.
- Уплътнението на вратата на хладилника или фризера може да е замърсено, износено, повредено или неправилно поставено. >>>Почистете или подменете уплътнението. Повреденото уплътнение кара хладилника да работи по-продължително време за да поддържа температурата.

### **Температурата във фризера е много ниска, докато температурата в хладилника е задоволителна.**

- Фризерът е настроен на много ниска температура. >>>Настройте температурата на фризера на по-висока температура и проверете.

### **Температурата в хладилника е много ниска, докато температурата във фризера е задоволителна.**

- Хладилникът е настроен на много ниска температура. >>>Настройте температурата на хладилника на по-висока и проверете.

### **Хранителните продукти, съхранявани в чекмеджетата на хладилното отделение са замръзнали.**

- Хладилникът е настроен на много висока температура. >>>Настройте температурата на хладилника на по-ниска и проверете.

### **Температурата в хладилника или фризера е много висока.**

- Хладилникът е настроен на много висока температура. >>>Настройката на хладилника оказва влияние върху температурата във фризера. Променете температурата на хладилника и фризера и изчакайте, докато съответните отделения достигнат до задоволителна температура.
- Вратите може да са били отворяни често или оставени открити за дълго време. >>>Не отваряйте често вратите.
- Вратата е откритата. >>>Затворете вратата напълно.
- Хладилникът наскоро е включен в контакта или в него има много храна. >>>Това е нормално. Когато хладилникът наскоро е включен в контакта или в него има много храна, отнема по-дълго време достигането на зададената температура.
- Възможно е наскоро да сте поставили голямо количество топла храна в хладилника. >>>Не поставяйте топла храна в хладилника.

### **Вибрации или шум.**

- Подът не е равен и стабилен.>>>Ако хладилникът се тресе, когато се мести бавно, балансирайте го като регулирате крачетата. Уверете се, че подът е достатъчно здрав и равен и може да издържи хладилника и нивото.
- Предметите, поставени върху хладилника, могат да вдигат шум.>>>Премахнете предметите, които сте поставили върху хладилника.

### **От хладилника се чуват шумове, като от разливане на течност или спрей.**

- Потокът на течност и газ е в съответствие с оперативните принципи на вашия хладилник. Това е нормално и не е повреда.

### **От хладилника се чува свирене**

- Вентилаторите се използват за охлаждане на хладилника. Това е нормално и не е повреда.

### **Кондензация по вътрешните страни на хладилника.**

- Топлият и влажен климат повишават размразяването и кондензацията. Това е нормално и не е повреда.
- Вратите може да са били отворени често или оставени открити за дълго време. >>>Не отваряйте често вратите. Затворете ги, ако са отворени.
- Вратата е откритата. >>>Затворете вратата напълно.

### **Отвън на хладилника или между вратите се събира влага.**

- Възможно е въздухът да е влажен; това е нормално при влажен климат. Когато влажността във въздуха намалее, кондензираната вода ще изчезне.

### **Лоша миризма в хладилника.**

- Не се извършва редовно почистване. >>>Почиствайте редовно вътрешността на хладилника с гъба, хладка или газирана вода.
- Някои контейнери или опаковъчни материали може да пропускат миризма.>>>Използвайте различен контейнер или различна марка материали за опаковане.
- Храната е поставена в хладилника в контейнери без капак. >>>Съхранявайте храната в затворени контейнери. Микроорганизмите излизаци от непокрытите контейнери могат да причинят неприятна миризма.
- Премахнете храните с изтекъл срок на годност и развалените храни от хладилника.

### **Вратата не се затваря.**

- Опаковките с храна пречат на вратата да се затвори.>>> Преместете пакетите, които пречат на вратата.
- Хладилникът не е изправен напълно върху пода. >>>Регулирайте крачетата, за да балансира хладилника.
- Подът не е равен или издръжлив. >>>Уверете се, че подът е равен, издръжлив и способен да издържи хладилника.

### **Контейнерите за запазване на свежестта са заклещени.**

- Храната може да докосва горната част на чекмеджето. >>>Подредете отново храната в чекмеджето.

