

beko

Съдомиялна машина

Ръководство за употреба



BDFS...

17 9371 1500_AA_BEKO_45B7_BG/ 07-04-22.(10:59)




**Уважаеми потребители,
Моля прочетете това ръководство за употреба преди да ползвате уреда.**

Благодарим Ви, че избрахте този Веко уред. Насяваме се да получите най-доброто от уреда, който е произведен с високо качество при използване на най-съвременна технология. Следователно, преди да започнете да ползвате уреда, прочетете цялото ръководство за употреба, както и другите придружаващи документи.


Следвайте всички предупреждения и информацията от ръководството за употреба. По този начин Вие можете да защитите себе си и Вашия продукт от потенциални опасности.

Запазете ръководството за употреба В случай, че предоставите уреда на друг потребител, предайте и ръководството заедно с него.

Следните символи са използвани в ръководството за употреба и на опаковката:

 Опасност, която би могла да доведе до смърт или нараняване.

ЗАБЕЛЕЖКА Опасност, която би могла да доведе до повреда на продукта или заобикалящата го среда.

 Важна информация или полезни съвети за употребата.



Прочетете ръководството за употреба.

1 ИНСТРУКЦИИ ЗА БЕЗОПАСНОСТ 4

Предназначение.....	4
Безопасност за деца, уязвими лица и домашни любимци.....	4
Електрическа безопасност.....	5
Безопасност при транспорт.....	6
Безопасност при монтаж.....	6
Работна безопасност.....	7
Безопасност при поддръжка и почистване.....	8
Вътрешно осветяване.....	8

2 ИНСТРУКЦИИ ОТНОСНО ОКОЛНАТА СРЕДА 9

Съответства на Директива ОЕЕО и Изхвърляне на отпадъците.....	9
Информация за опаковането.....	9
Технически спецификации.....	10

3 ВАШАТА СЪДОМИЯЛНА МАШИНА 11

Общ преглед.....	11
------------------	----

4 МОНТАЖ 12

Подходящо място за инсталиране.....	12
Свързване на водопровода.....	12
Свързване към канализацията.....	13
Aquasafe+.....	13
Регулиране на крачетата.....	14
Свързване към електрическата инсталация.....	14

5 ПОДГОТОВКА 15

Съвети за енергоспестяване.....	15
Система за омекотяване на водата.....	15
Настройка на системата за регулиране на твърдостта на водата.....	15
Добавяне на сол.....	16
Почистващи препарати.....	17
Препарати на таблетки.....	18
Препарат за блясък.....	19
Съдове, неподходящи за миене в съдомиялната машина.....	19
Поставяне на съдовете в съдомиялната машина.....	20
Кошница за прибори.....	22
Кошница за прибори.....	22
Сгъваеми зъбци на долната кошница.....	23
Сгъваеми зъбци на долната кошница.....	23
Опори за измиване на тави.....	24
SoftTouch Аксесоар.....	24
Държач за стъклени чаши в долната кошница.....	24

Мултифункционален рафт на долната кошница с регулируема височина.....	25
Решетка за бутилки в долната кошница.....	26
Решетка на горната кошница.....	26
Горна многофункционална кошница.....	26
Поставка за бутилки и съдове на долната кошница.....	27
Регулиране височината на горната кошница.....	28
Регулиране височината на горната кошница.....	29
Многофункционален сервизен стелаж на горната кошница.....	30
Поставка за миене на тави.....	30
Сгъваеми решетки на горната кошница.....	31
Настройка на височината при празна кошница.....	31
Горна кошница за прибори.....	32
Горна кошница за прибори.....	32

6 ЕКСПЛОАТАЦИЯ НА ПРОДУКТА 33

Клавиш за избор на програма / отмяна на програма.....	33
Функционални бутони.....	33
Подготовка на машината.....	33
Избор на програма.....	33
Допълнителни функции.....	33
Стартиране на програмата.....	37
Отмяна (Нулиране) на програмата.....	37
Предупредителен индикатор с ниска сол (S).....	37
Индикатор за предупреждение за ниско изплакване (☼).....	37
Настройка на количеството на средствата за изплакване.....	37
InnerClean.....	38
Край на програма.....	38
Водоснабдяването е предупреждение за прекъсване.....	38
Предупреждение за преливане на вода.....	38

7 ПОДДРЪЖКА И ПОЧИСТВАНЕ 39

Почистване на външната повърхност на уреда.....	39
Почистване на вътрешността на машината.....	39
Почистване на филтрите.....	39
Почистване на филтъра на маркуча.....	40
Почистване на перките.....	41
Долна перка.....	41
Горна перка.....	41

8 ОТСТРАНЯВАНЕ НА НЕИЗПРАВНОСТИ 42

1-Инструкции за безопасност

- Този раздел съдържа инструкции за безопасност, които ще Ви помогнат да се защитите срещу риск от наранявания и имуществени щети.
- Нашата компания не носи отговорност за вреди, възникнали при неспазване на инструкциите.

⚠ Монтажните и ремонтни дейности трябва винаги да се извършват от производителя, упълномощен сервизен агент или квалифицирано лице, определено от вносителя.

⚠ Използвайте само оригинални части и аксесоари.

⚠ Не ремонтирайте или не подменяйте никоя част от продукта, освен ако това изрично не е упоменато в ръководството за употреба.

⚠ Не правете технически модификации на уреда.

Предназначение

⚠ Този уред е създаден за домашна експлоатация и в затворени пространства. Например:

- Кухни за персонала в магазини, офиси и други работни места;
- Къщи в стопанство;
- Пространства,

предназначени за клиентите в хотели, мотели и други видове места за настаняване.

- Хотели тип нощувка и закуска, пансиони.

⚠ Този продукт трябва да се използва само за съдове от домакинството.

⚠ Този уред е неподходящ за търговско или колективно ползване.

Безопасност за деца, уязвими лица и домашни любимци

⚠ Този продукт може да бъде използван от деца на възраст на и над 8 години и от хора, чиито физически, сензорни и умствени възможности не са напълно развити или такива, които не притежават необходимите опит и познания, само при условие че биват наглеждани или обучени в безопасното боравене с продукта и рисковете, които то носи.

⚠ Децата на възраст под 3 години не трябва да се допускат до продукта, освен ако не са непрекъснато наглеждани.

⚠ Електрическите изделия са опасни за деца и домашни любимци. Децата и домашните любимци не трябва да играят с уреда, да се катерят върху него или

да влизат в него.

⚠ Не забравяйте да затворите вратата на уреда, когато излизате от стаята, където се намира той. Децата и домашните любимци могат да останат заключени в уреда и да се задушат.

⚠ Деца не трябва да извършват работи по почистване и потребителска поддръжка, освен ако не са наглеждани от някого.

⚠ Дръжте опаковъчните материали далеч от деца. Има риск от нараняване или задушаване.

⚠ Съхранявайте всички препарати и добавки, които се използват с уреда на безопасно място, далеч от деца.

⚠ Заради детската безопасност, преди да изхвърлите уреда отрежете захранващия кабел и счупете заключващия механизъм, така че той да не може да функционира.

Електрическа безопасност

⚠ По време на монтаж, поддръжка, почистване, дейности по ремонт или преместване, уредът трябва да бъде изключен от контакта.

⚠ Ако захранващият кабел е повреден, то той трябва да бъде подменен

от квалифицирано лице, определено от производителя, упълномощен сервизен агент или вносител, за да се избегнат потенциални повреди.

⚠ Не оставяйте захранващият кабел да остане притиснат под или зад уреда. Не поставяйте тежки предмети върху захранващия кабел. Захранващият не трябва да бъде силно огъван, заклинван или да бъде поставян в близост до източници на топлина.

⚠ Не използвайте удължители, разклонители или адаптери, за да работите с уреда.

⚠ Щепселът трябва да е лесно достъпен. Ако това не е възможно, електрическата инсталация, към която е свързан уредът, трябва да съдържа устройство, което да съответства на наредбите за използване на електроенергия и да изключва всички полюси от мрежата.

⚠ Не пипайте щепсела с мокри ръце.

⚠ Дръпнете щепсела от контакта като хванете щепсела, а не кабела.

Безопасност при транспорт

⚠ Изключете продукта от контакта преди да го транспортирате и разкачете връзките за източване и захранване с вода. Източете докрай останалата в продукта вода.

⚠ Продуктът е тежък, не го местете сами.

ЗАБЕЛЕЖКА Не хващайте уреда за вратата или рамката, когато го местите.

ЗАБЕЛЕЖКА Ако се наложи да преместите уреда, местете го изправен и го подхванете от задната му страна.

Накланянето на уреда напред може да доведе до измокряне и повреждане на електронните му части.

ЗАБЕЛЕЖКА Уверете се, че маркучите не са прегънати, притиснати или пречупени, докато поставяте уреда на неговото място след дейности по монтаж или почистване.

Безопасност при монтаж

- За да подготвите уреда за употреба, прегледайте информацията в ръководството за употреба и инструкциите за монтаж и се уверете, че системите за електрозахранване и ВК захранване и източване са подходящи. Ако не са, се

обадете на квалифициран техник и водопроводчик, за да ги оправи. За тези дейности отговаря клиентът.

- Преди монтаж проверете дали продуктът няма никакви дефекти. Ако продуктът е повреден, не го монтирайте.
- Не монтирайте уреда в среда, където температурата пада под 0°C.

⚠ Не поставяйте уреда върху килими или подобни повърхности. Това може да предизвика опасност от пожар, тъй като уредът не се вентилира отдолу.

⚠ Поставете уреда върху чиста, равна и стабилна повърхност и го балансирайте с помощта на регулируемите крачета. Ако крачетата не са регулирани правилно, вратата няма да се затвори напълно и това ще позволи на парата да излезе. В противен случай това би могло да доведе до сериозни изгаряния и наранявания и да повреди Вашите мебели.

⚠ Не монтирайте продукта в близост до източници на топлина (нагревател, печка и т.н.) или под готварската повърхнина на котлон.

- Ако ще използвате уреда в гардероб/шкаф/

модул, дръжте вратите на гардероба/шкафа/модула отворени при работа на уреда в случаите, когато те нямат отвори, които да осигурят достатъчна въздушна циркулация.

! Включете уреда в заземен контакт, защитен от бушон със стойности на електричеството според етикета на уреда. Монтажната дейност по заземяването трябва да бъде извършена от квалифициран електротехник. Не използвайте продукта без да сте извършили заземяване според местните/националните разпоредби.

! Включете уреда в контакта, който отговорно на стойностите на волтаж и честота, показани на етикета на уреда.

! Не включвайте уреда в контакти, които са разхлабени, разместени, счупени, мръсни, омазнени или са изложени на риск от контакт с вода на места, където от тезгяха може да прокапе вода.

ЗАБЕЛЕЖКА Вие трябва да използвате комплекта нови маркучи, осигурен с продукта. Не използвайте повторно

стар комплект маркучи. Не удължавайте маркучите.

ЗАБЕЛЕЖКА Свържете маркуча за чиста вода директно с крана за вода. Налягането от крана трябва да е 0,03 МПа (0,3 бара) минимум и 1 МПа (10 бара) максимум. Ако налягането на водата надвишава 1 МПа (10 бара), в междинното пространство трябва да се монтира вентил за освобождаване на налягането.

! Определете правилно маршрута на хранящия кабел и на маркучите, така че да не създават риск от спъване.

Работна безопасност

- Трябва да се използват само препарати и добавки, предвидени за употреба в съдомиялна машина.

! Никога не използвайте химически разтворители в уреда. Те създават риск от експлозия.

! Водата в уреда, предназначена за измиване, е негодна за пиене.

! Препаратите за съдомиялни имат високо съдържание на алкали и те могат да бъдат много опасни ако се погълнат. Избягвайте контакт с кожата и очите и дръжте децата далеч от уреда, когато вратата е отворена.

Уверете се, че диспенсърът за препарат е празен след като цикълът по измиване е приключил.

! При издърпване на горната и долна кошница, вратата на уреда носи цялата тежест на кошниците. Не сядайте или не поставяйте други тежести върху вратата; в противен случай уредът може да се изкриви.

i Максималният измивен капацитет на уреда е отбелязан в раздела „**Технически спецификации**“.

! С цел избягване на евентуално нараняване, винаги поставяйте острието прибори като сервизни вилици, ножове за хляб и др. с острия връх надолу или ги слагайте в хоризонтално положение в кошниците.

! Внимателно отворете вратата ако трябва да го направите докато уредът работи. Внимавайте, тъй като може да излезе гореща пара или да се разлее гореща вода.

! Не включвайте счупен или повреден уред. Изключете уреда от контакта (изключете бушона, към който е свързан), спрете крана за вода и се обадете на представител на упълномощен сервиз.

! Не поставяйте източници на пламъци (запалени

свещи, цигари и т.н.) в близост до уреда. Не съхранявайте запалителни/самозапалителни вещества в близост до продукта.

! Не се катерете върху уреда.

- Изключете уреда от контакта и затворете крана ако няма да ползвате уреда за дълъг период.

Безопасност при поддръжка и почистване

! Никога не мийте уреда, като разливате или изливате вода върху него!

! Не използвайте остри или абразивни инструменти, когато почиствате уреда. Не използвайте почистващи продукти, предназначени за домакинството, препарати, газ, бензин, разреждател, спирт, лакове и др.

ЗАБЕЛЕЖКА Не забравяйте за монтирането обратно филтъра на продукта след като сте го почистили. В противен случай помпите ще се запушат и уредът ще се повреди.

Вътрешно осветяване

! Обадете се на упълномощен сервизен агент, когато е необходимо да се смени LED крушка, предназначена за осветление, в зависимост от модела на Вашия уред.

2- Инструкции относно околната среда

Съответства на Директива ОЕЕО и Изхвърляне на отпадъците

Този уред съответства на Директивата WEEE на ЕС (2012/19/EU). Този продукт носи символ за класификация за отпадък от електрическо и електронно оборудване (WEEE).



Този символ показва, че уредът не трябва да бъде изхвърлян с други домакински отпадъци в края на експлоатационния му

живот. Използваният уред трябва да бъде предаден в официален събирателен пункт за рециклиране на електрически и електронни устройства. За да откриете тези системи за събиране, моля, свържете се с местните власти или с търговеца, от когото е бил закупен продукта. Всяко домакинство има важна роля при възстановяването и рециклирането на старите устройства. Правилното изхвърляне на използвания уред предотвратява евентуалните негативни последици за околната среда и за човешкото здраве.

Съответствие с ЕС Директива за ограничение употребата на опасни вещества (RoHS)

Закупеният от Вас продукт съответства на ЕС Директива за ограничение употребата на опасни вещества (RoHS) (2011/65/EU). Не съдържа вредни и забранени материали, посочени в директивата.

Информация за опаковането



Опаковките на продукта са произведени от рециклирани материали в съответствие с нашите национални наредби за опазване на околната среда. Не изхвърляйте опаковъчните материали заедно с битовите или други отпадъци. Отнесете ги в пунктовете за събиране на опаковъчен материал, определен от местните власти.

Забележка за тествачи

институции:

Данните от работните тестове ще бъдат предоставени след заявка. Заявките могат да бъдат изпращани на следния електронен адрес:

dishwasher@standardloading.com

Не забравяйте да посочите кода, стокския и серийния номер на продукта, който ще бъде тестван от Вашата електронна заявка, както и информация за контакт. Кодът, стокският и серийният номер на продукта се намират върху етикета, поставен отстрани на вратата.

В съответствие със стандартите и тестовите данни/ЕС декларация за съответствие

CE Разработката, производството и етапите по продажбата на този уред са в съответствие с указанията за безопасност на следните наредби на Европейската общност.

2014/35/EU, 2014/30/EU, 93/68/EC, IEC 60436 / EN 60436

- i** Информация за модела, която се съхранява в базата данни за продукта може да намерите като посетите следната интернет страница и потърсите идентификатора за вашия модел (*), който се намира на енергийния етикет.

<https://eprel.ec.europa.eu/>



xxxxxxxxxx (*)



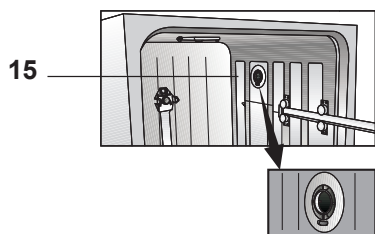
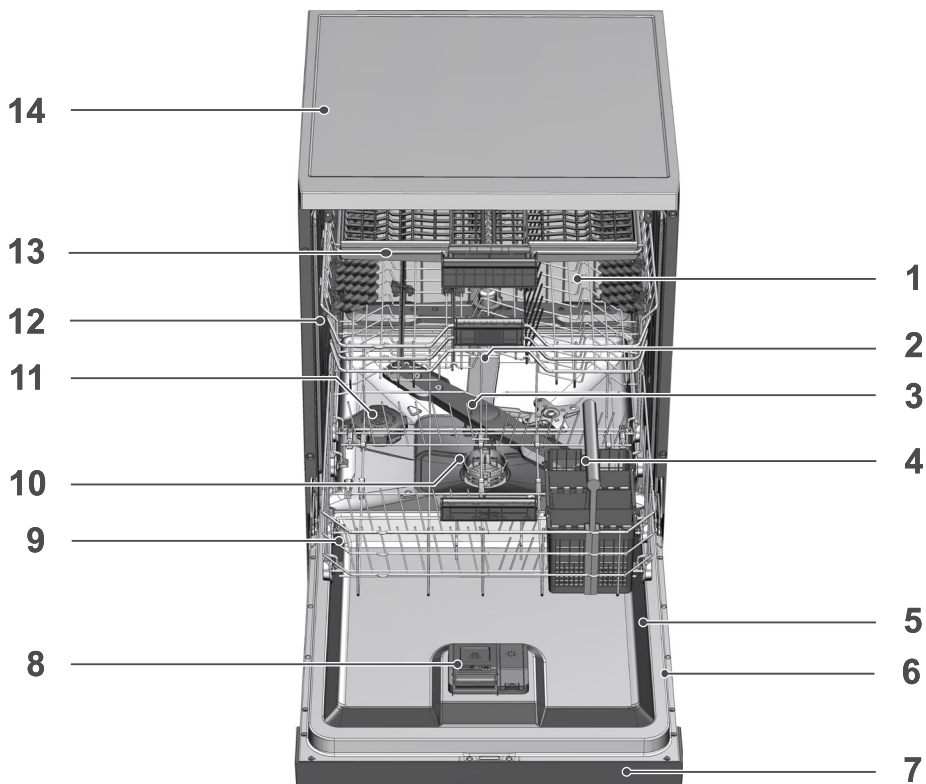
Технически спецификации

Максимален измивач капацитет (проверете енергийния етикет и информацията за програмата и таблицата със стойностите на средната консумация, дадени в бързото ръководство.)
Височина (проверете документа за монтаж преди монтиране)
Ширина: 45
Дълбочина: 57
Захранваща мощност: 220-240 V, 50 Hz *
Обща мощност 1800-2100W*
Мощност на нагревателя: 1800 W *
Общ магнитен поток: 10 A *
Мощност на помпата: 90 - 125 W *
Мощност на помпата за източване: 30 W *
*За допълнителни електрически стойности, проверете етикета на вратата на машината.
Водно налягане 0,3-10 бара (= 3-100 N/cm ² = 0.03-1.0 Mpa)

- i** Техническите спецификации могат да бъдат променени без предизвестие с цел подобряване качеството на продукта.
- i** Фигурите в настоящото ръководство за употреба са схематични и може да не отговарят точно на продукта.
- i** Стойностите, посочени върху етикета на продукта или придружаващите го печатни документи, са получени в лабораторни условия при спазване на съответните стандарти. Тези стойности могат да варират в съответствие с употребата на уреда и условията на околната среда.

3-Вашата съдомиялна машина

Общ преглед



1. Горна кошница
2. Горна перка
3. Долна перка
4. Кошница за прибори (в зависимост от модела)
5. Врата
6. Табелка с параметри
7. Контролен панел
8. Отделение за препарати
9. Долна кошница
10. Филтри
11. Капак на резервоара за сол
12. Релса на горната кошница
13. Горна кошница за прибори (в зависимост от модела)
14. Плът (в зависимост от модела)
15. Вентилаторна система за сушене (в зависимост от модела)

4-Монтаж

! Първо прочетете раздел „Инструкции за безопасност“!

Монтажните дейности трябва винаги да се извършват от производителя, упълномощен сервизен агент или квалифицирано лице, определено от вносителя. При подготовката на уреда за употреба, преди да се обадите на представител на упълномощен сервиз, проверете дали електрозахранването, водоподаването и канализацията работят добре. Ако не са, се обадете на квалифициран техник и водопроводчик, за да ги оправи.

i Подготовката на мястото и електрическата, водната и канализационната инсталация са задължение на клиента.

! Монтажът и свързването на електрозахранването на уреда трябва да бъдат извършени от представител на упълномощен сервиз. Производителят не носи отговорност за повреди, причинени от процедури, извършени от неквалифицирани лица.

! Преди монтаж проверете дали продуктът няма някакви дефекти. Ако продуктът е повреден, не го монтирайте. Повредените уреди носят риск за безопасността.

i Проверете дали входящият и изходящият маркуч, както и захранващият кабел не са прегънати, затиснати или натиснати при наместването на уреда на мястото му след монтажа или почистването.

i Предната страна на уреда не трябва да се отстранява при свободно стоящите модели или моделите, които се монтират под тезгях. Ако това е сторено, гаранцията няма да важи.

При монтирането на продукта, внимавайте да не повредите пода, стените, тръбите и т.н. Не хващайте уреда за вратата или рамката, когато го местите.

Подходящо място за инсталиране

i На мястото, където се монтира продуктът, не трябва да има заключваща се, плъзгаща врата или врата на панти, която би ограничила пълното отваряне на вратата на уреда.

i Изберете място откъдето можете да зареждате и разтоварвате съдовете бързо и удобно.

- Поставете уреда върху здрав, равен под, способен да издържи натоварването! Уредът трябва да се монтира върху плоска повърхност с цел вратата да бъде правилно и плътно затваряна.
- Не монтирайте уреда на място, където температурата може да падне под 0°C.
- Поставете уреда върху твърд под. Не го поставяйте върху постелка за под или подобна повърхност.

! Не поставяйте уреда върху захранващия кабел.

- Изберете място, откъдето можете да зареждате и разтоварвате съдовете бързо и удобно.
- Монтирайте уреда на място, близо до тръбите на водопровода и канализацията. Изберете мястото за монтаж, като вземете предвид тръбите, след като те бъдат свързани.

Свързване на водопровода

i Препоръчваме да монтирате филтър за входящата вода, за да предотвратите увреждането на машината или посудата от остатъците от мръсотия (пясък, глина, ръжда), намираща се във водопроводната мрежа на Вашия дом.

Допустима температура на водата: до 25°C (60°C за продукти оборудвани Aquasafe+ моля направете справка с раздел Aquasafe+)

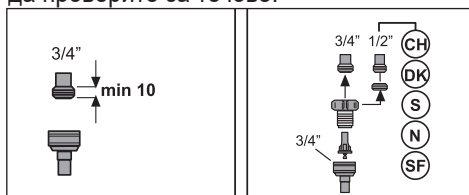
Съдомиялната машина не трябва да бъде свързвана към уреди с отворен достъп до топла вода или към нагреватели на течаща вода.

ЗАБЕЛЕЖКА Не използвайте стари или употребявани маркучи с новия уред. Използвайте новия маркуч за вход на вода, доставен с уреда. Не удължавайте маркучите.

ЗАБЕЛЕЖКА Свържете маркуча за чиста вода директно с крана за вода. Налягането на водата от крана трябва да е най-малко 0,3 бара и не повече от 10 бара. Ако водното налягане надвишава 10 бара, между крана и маркуча трябва да се постави клапан, облекчаващ налягането.

ЗАБЕЛЕЖКА Водопроводът и отточните тръби трябва да са добре затегнати и да не са повредени.

ЗАБЕЛЕЖКА След като направите връзките, отворете кранчетата докрай, за да проверите за течове.



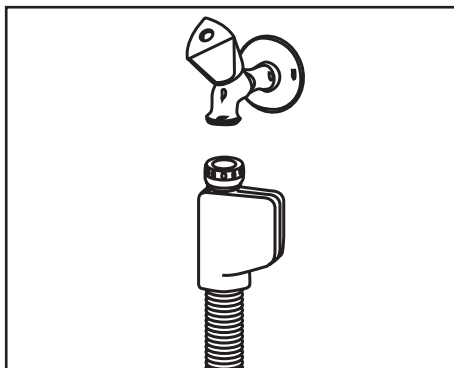
Свързване към канализацията

Маркучът за отпадъчната вода трябва да се свърже директно с тръбата на канализацията. За допълнителна информация вижте ръководството за монтаж, доставено с Вашата машина.

Aquasafe+

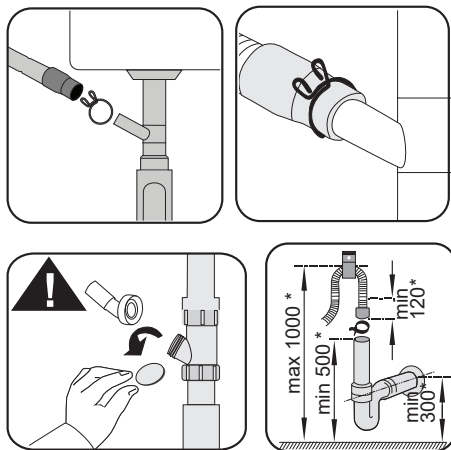
(в зависимост от модела)

Системата Aquasafe+ предпазва от водни течове, които могат да възникнат при изходите за вода. Контактът с вода в системата на вентила трябва да се избягва, за да се предотврати повреда в електрическата система.



! Тъй като в маркуча има електрически връзки и инсталации, никога не скъсявайте или удължавайте маркуча с маркуч-удължител.

! Ако системата Aquasafe+ е повредена, изключете уреда от контакта и се обадете в оторизирания сервиз.



i Канализационната тръба трябва да бъде свързана с отходната канализация и да не е свързана към никаква повърхностна вода.

Регулиране на крачетата

Ако вратата на уреда не може да се затвори добре или ако уредът се люлее при леко натискане, трябва да регулирате крачетата на уреда. Регулирайте крачетата на уреда, както е илюстрирано в ръководството за употреба, доставено с уреда.

! Парата може да излезе ако вратата на съдомиялната не е регулирана правилно. Горещата пара може да доведе до сериозни изгаряния и наранявания и да повреди Вашите мебели.

Свързване към електрическата инсталация

- !** Свържете уреда към заземен контакт, защитен с предпазител съгласно стойностите в таблица „Технически спецификации“. Нашата фирма не носи отговорност за щети, причинени от използване на уреда без заземяване, направено съгласно местните наредби.
- Свързването трябва да е направено в съответствие с държавните стандарти.
- След монтаж щепселът трябва да е лесно достъпен.
- Включете уреда към заземен контакт, който е защитен от бушон с 16 ампера.
- Посоченото напрежение трябва да отговаря на напрежението на електрическата мрежа.
- !** Не свързвайте уреда чрез удължител или разклонител.
- !** Повреденият захранващ кабел трябва да се подмени от представител на упълномощен сервиз.

5- Подготовка

! Първо прочетете раздел „Инструкции за безопасност“!

Съвети за енергоспестяване

Следващата информация ще Ви помогне да използвате уреда по природосъобразен и енергийно-ефективен начин.

Избършете хранителните остатъци от съдовете преди да ги сложите в съдомиялната машина.

i Ръчното предварително изплакване на приборите води до увеличена консумация на вода и електроенергия и не се препоръчва.

i Измиването на домашните прибори в съдомиялна машина обикновено консумира по-малко вода и електроенергия във фазата на използване в сравнение с ръчното измиване, когато домашната съдомиялна се използва според инструкциите на производителя. Пускайте уреда след като се напълни със съдове.

Когато избирате програма, направете справка с „Таблицата с информация за програмите и средни разходни стойности“, дадена в бързото ръководство. Не слагайте повече препарат от указаното върху опаковката на препарата количество.

Система за омекотяване на водата

Уредът е оборудван със система за омекотяване на водата, която намалява твърдостта на входящата вода. Тази система омекотява водата до ниво, което да позволява измиването на съдовете с желаното качество.

i Входящата вода трябва да бъде омекотена, ако твърдостта ѝ е над 7°dH. В противен случай, йоните, които създават твърдостта, ще се натрупват на повърхността на съдовете и това може да се отрази негативно върху ефекта от измиването, блясъка и изсушаването.

Настройка на системата за регулиране на твърдостта на водата

Ефективността на измиването ще се повиши, ако системата за омекотяване на водата е регулирана правилно.

i Преди този раздел прочетете „Бързо ръководство- настройка на системата за омекотяване на водата“!

Обновяването на системата за омекотяване на водата може да се извърши при всички програми по време на фазата на сушене. Когато се осъществява обновяването, продължителността, разходът на вода и електроенергия ще се увеличат. За процеса на обновяване; в таблицата по-долу са показани честотата на цикъла на обновяване, максимална допълнителна продължителност, разходът на вода и електроенергия според консумацията на вода на програмата Еко 50°C, когато съдомиялната работи при стандартни условия с 14 dH водно захранване при нейната програма Еко 50°C.

Еко 50°С разход на вода (l)	Обновяване след ... цикъла	Допълнителна продължителност (мин)	Допълнителен разход на вода (l)	Допълнителен разход на енергия (kWh)
12,3-14,7	5	5	3,0	0,05
9,6-12,2	6	5	3,0	0,05
9,0-9,5	7	5	3,0	0,05
8,0-9,0	8	5	3,0	0,05
7,0-7,9	9	5	3,0	0,05

За водния разход на Вашата съдомиялна при програма Еко 50°С, вижте програмната информация и таблицата за средни разходни стойности в бързото ръководство.

Добавяне на сол

Системата за омекотяване на водата трябва да се регенерира, за да може уредът постоянно да работи със същата ефективност. За целта се използва сол за съдомиялни машини.

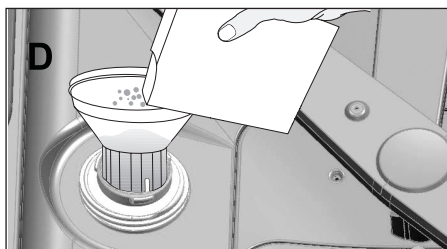
- i** Използвайте само препарати, специално предназначени за съдомиялната Ви машина.
- i** Препоръчва се използването на омекотяващи соли под формата на гранули или прах за омекотяването на водата. Не използвайте соли, съдържащи неразтворими частици, като например трапезна сол или морска сол. В противен случай, ефективността на системата за

омекотяване на водата може да се понижи с времето.

- i** Резервоарът за сол се пълни с вода при пускането на уреда. Поради тази причина, солта трябва да бъде добавена преди пускането на машината.
1. Първо извадете долната кошница и добавете омекотяваща сол.
 2. За да отворите капака на резервоара за сол, го завъртете по посока обратна на часовниковата стрелка (А)



3. Когато експлоатирате уреда за първи път, налейте 1 литър вода в резервоара за сол.
4. Поставете сол в резервоара с помощта на фунията за сол (D). За да ускорите процеса на разтваряне на солта във водата, разбъркайте с лъжица.



- i** Може да сложите около 2 кг омекотяваща сол в резервоара за сол.
5. След като напълните резервоара, поставете капака обратно и го затегнете добре.

i Трябва да поставяте сол непосредствено преди да използвате машината. По този начин, разливът на солена вода ще се измие веднага, като се предотврати риска от корозия в машина. В случаите, в които няма да се използва машината веднага, стартирайте празната машина на най-кратката програма.

i Тъй като различните марки сол на пазара имат различни размери на кристалите сол, а твърдостта на водата може да варира, разтварянето на солта във водата може да отнеме няколко часа. По тази причина, индикаторът на солта ще продължи да свети известно време след добавянето на сол в машината.

Почистващи препарати

Можете да използвате препарат на прах, течен препарат или таблетки в машината.

! Използвайте само препарати, произведени специално за употреба в съдомиялни машини. Не Ви препоръчваме да ползвате препарати, съдържащи хлор или фосфат, тъй като те замърсяват околната среда.

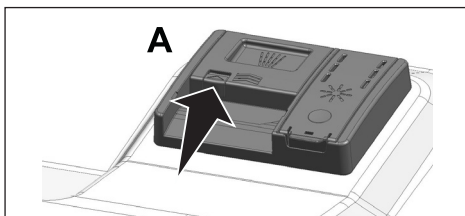
Добавяне на препарат

i Обръщайте внимание на предупрежденията на опаковките на препаратите, за да получите по-добри резултати при миене и сушене. Свържете се с производителя на препарата, ако имате допълнителни въпроси.

! Не поставяйте разтвори в чекмеджето за препарати. Съществува риск от експлозия!

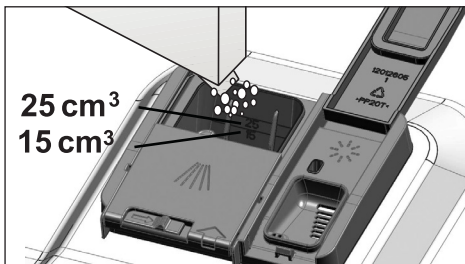
Поставете препарат в отделението за препарат непосредствено преди да работите с машината, както е показано по-долу.

1. Натиснете лостчето, за да отворите капака на чекмеджето за препарат (A). (в зависимост от модела)



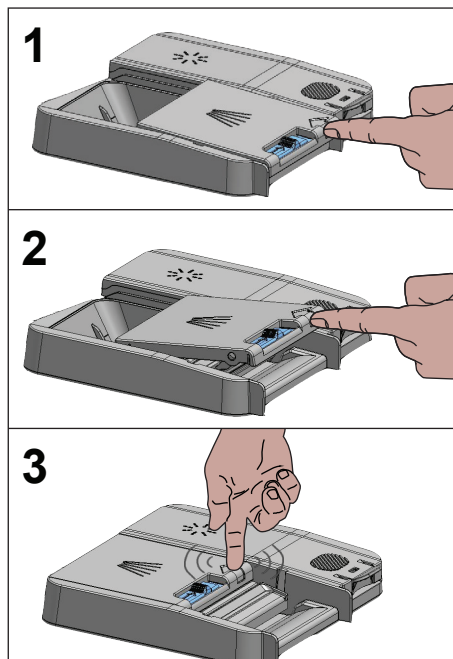
2. Поставете препоръчаното количество препарат на прах, течен препарат/гел или таблетки в резервоара.

i От вътрешната страна на разпределителното чекмедже има маркировки за нивото, които да Ви помогнат при правилното дозиране на препарата. Пълното чекмедже съдържа 45 cm^3 препарат. Сложете препарат до маркировката за 15 cm^3 или 25 cm^3 в зависимост от натоварването на машината и/или нивото на замърсеност на съдовете. Ако използвате таблетки, една таблетка е напълно достатъчна.



3. Натиснете капачката на отделението за почистващ препарат, за да я затворите. При затварянето му ще се

че щракване.



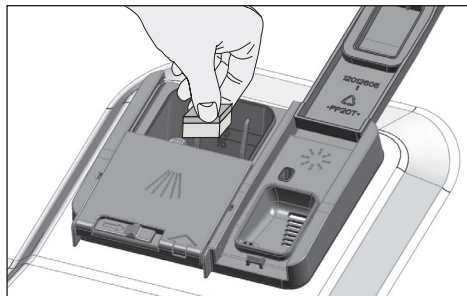
- i** При кратки програми без предварително измиване, използвайте препарат на прах, течност или гел, тъй като разтворимостта на препаратите на таблетки се променя в зависимост от температурата и продължителността.

Препарати на таблетки

В допълнение към традиционните таблетки, в търговската мрежа има почистващи таблетки, които имат допълнителни свойства за омекотяване на водата и/или блясък. Някои от тези препарати може да съдържат и специални съставки, например такива, предпазващи стъклото и неръждаемата стомана. Този тип таблетки са ефективни под определено ниво на твърдост на водата (21°dH). Солите за омекотяване на водата и препаратът за блясък трябва да бъдат използвани

заедно с почистващ препарат, ако твърдостта на водата е над посоченото ниво.

- i** Най-добри резултати при измиването се постигат, когато препаратите за измиване и блясък и солите за омекотяване на водата се използват отделно.



- i** Когато използвате препарати на таблетки, спазвайте инструкциите на производителя, посочени върху пакета.
- i** Свържете се с производителя на препарата, ако след използване на почистващ препарат под формата на таблетки, съдовете Ви са мокри и/или забележите варовикови петна, особено по стъклените чаши, след като програмата за измиване е приключила.

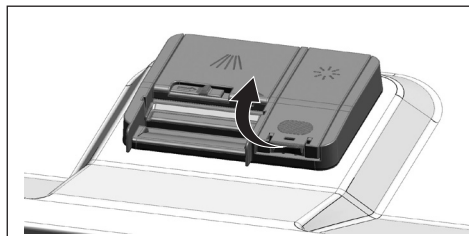
При преминаване от препарат на таблетки към такъв на прах:

1. Уверете се, че резервоарите за сол и за препарат за блясък са пълни.
2. Настройте твърдостта на водата на най-високата степен и пуснете машината да върти на празно.
3. След този празен цикъл за измиване, прегледайте ръководството за употреба и настройте нивото на твърдост на водата, така че да отговаря на нуждите на водното ви хранване.
4. Направете съответните настройки на препарата за блясък.

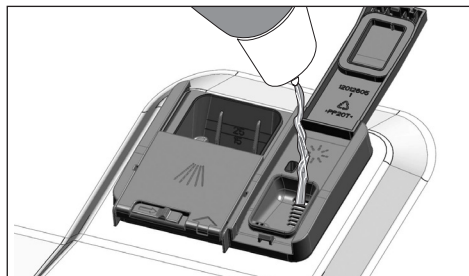
Препарат за блясък

i Препаратът за блясък, използван в съдомиялните машини, е специална комбинация, използвана за повишаване ефективността на сушене и предпазване от варовикови петна по съдовете. По тази причина, трябва да се внимава, резервоарът да е пълен с препарат за блясък и да се използва такъв препарат, който е произведен специално за съдомиялни машини.

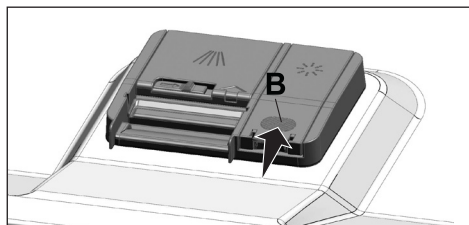
1. Отворете капака на резервоара за препарат за блясък като натиснете лостчето.



2. Напълнете резервоара до „МАКСИМАЛНО“ ниво.



3. Внимателно натиснете бутона (B) на резервоара, за да затворите капака.



4. Ако по съдовете има петна след измиването, нивото на количеството препарат трябва да се увеличи, а когато след потъркване с ръка по съдовете остава синкава следа, количеството трябва да се понижи. Фабричната настройка на количеството препарат за блясък е положение 3.

i Регулирането на количеството на препарат за блясък е описано в раздела „Настройка на количеството на препарат за блясък“ в раздела за работа с машината.

i Ако има разлив на препарат около резервоара, подсушете добре. Случайното разливане на препарат за блясък ще предизвика появата на пяна и може да понижи качеството на измиване.


Съдове, неподходящи за миене в съдомиялната машина

- Никога не мийте съдове, зацапани с цигарена пепел, восък, лак, боя, химикали и други подобни в съдомиялната машина.
- Не мийте сребърни съдове и прибори с дървени или костни дръжки, залепени с лепило и неиздръжливи на нагриване съдове, както и медни и ламаринени такива.
- i** Декоративната украса по порцелана, както и по алуминиеви и сребърни съдове, може да се обезцвети или да потъмнее след миенето в съдомиялната машина, както се получава и при миенето на ръка. Някои деликатни видове стъкло и кристал могат да станат матови с течение на времето. Препоръчваме Ви да проверявате дали съдовете, които мислите да закупите, са подходящи за миене в съдомиялна машина.

Поставяне на съдовете в съдомиялната машина

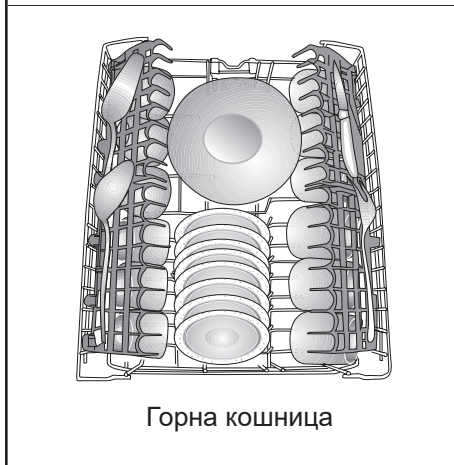
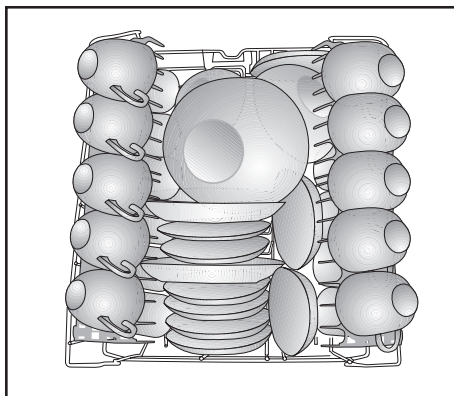
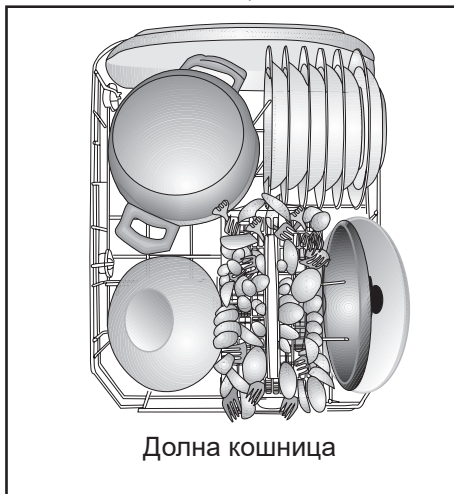
В зависимост от капацитета на Вашата съдомиялна, тя може да бъде използвана оптимално по отношение на разход на енергия и качество на измиване и сушене, само ако наредите съдовете правилно в нея.

- Почистете едрите хранителните остатъци (кости, семки и др.) от съдовете преди да ги сложите в съдомиялната машина.
- По възможност наредете по-тънките и тесни съдове в средната част на кошницата.
- Поставете по-силно замърсените и големите съдове в долната кошница, а по-малките, деликатните и леките съдове в горната кошница.
- Поставете вдлъбнатите съдове като купи, чаши и тенджери обърнати с отвора надолу в съдомиялната машина. По този начин се избягва събирането на вода в кухините.

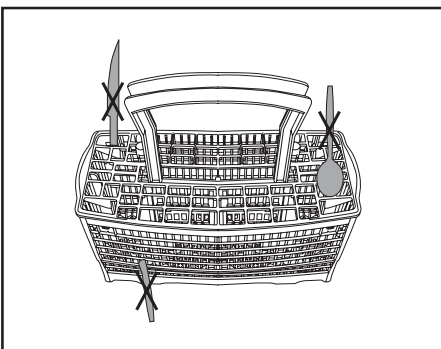
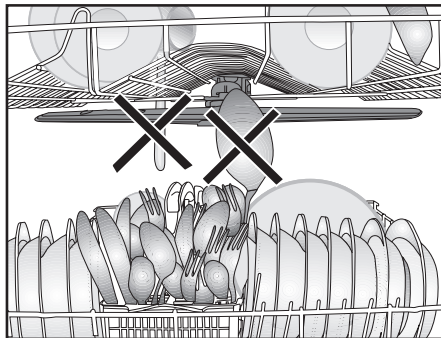
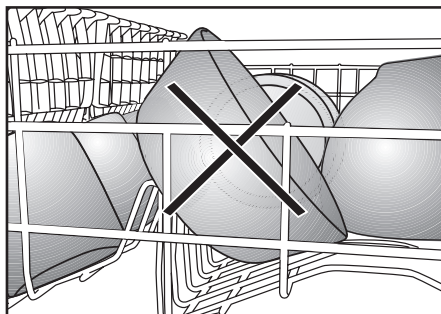
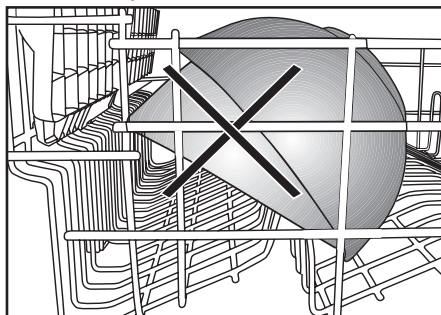
 С цел избягване на евентуално нараняване, винаги поставяйте остриите прибори като вилици, ножове и др. с острия връх надолу или ги слагайте в хоризонтално положение в кошниците.

Извадете съдовете първо от долната, а след това от горната кошница.

Примери за алтернативно наместване на кошниците



Неправилно поставяне

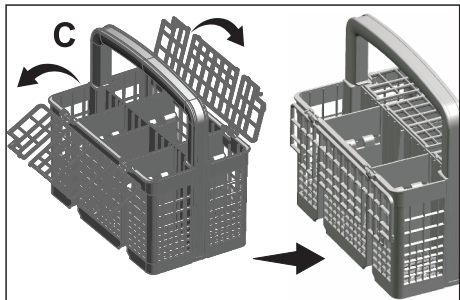
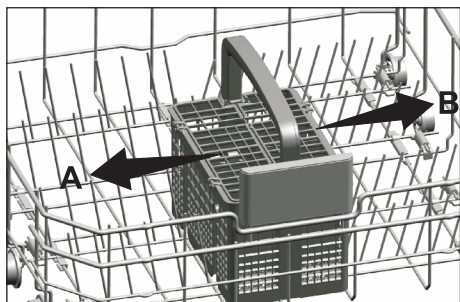


Кошница за прибори

(в зависимост от модела)

Кошницата за прибори е проектирана така, че да измива ножове, вилици, лъжици и т.н. по ефикасен начин.

Тъй като кошницата за прибори може да се мести (А, В), може да отворите повече пространство, като поставите съдовете в долната кошница и освободите място за различни по размер съдове.

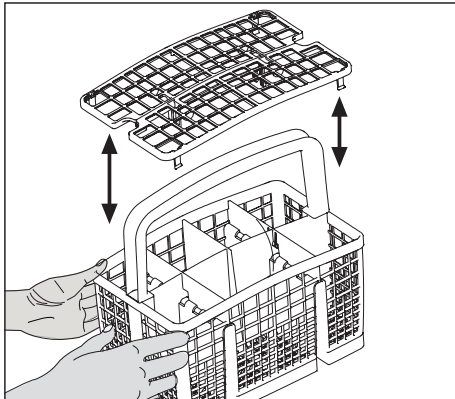
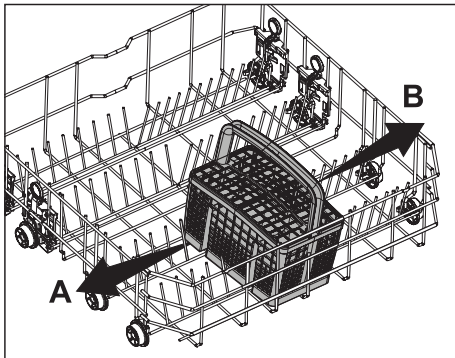


Кошница за прибори

(в зависимост от модела)

Кошницата за прибори е проектирана така, че да измива ножове, вилици, лъжици и т.н. по ефикасен начин.

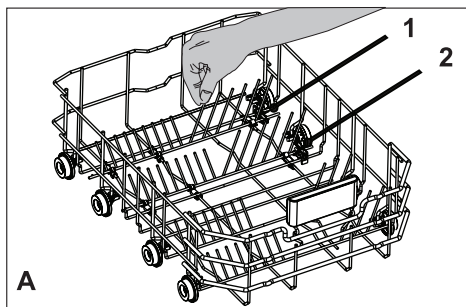
Тъй като кошницата за прибори може да се мести (А, В), може да отворите повече пространство, като поставите съдовете в долната кошница и освободите място за различни по размер съдове.



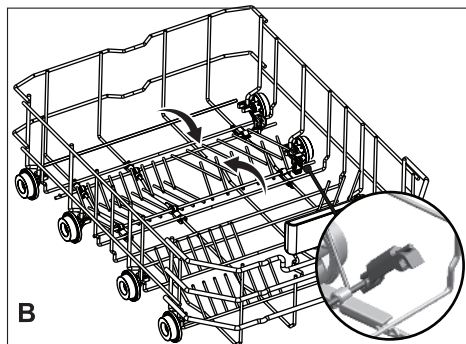
Сгъваеми зъбци на долната кошница

(в зависимост от модела)

Сгъваемите зъбци (А), разположени в долната кошница на машината, са проектирани за по-лесно поставяне на големи съдове като тенджери, купи и др. Може да освободите повече пространство като сгънете зъбците поотделно или заедно.



За да свалите сгъваемите зъбци в хоризонтално положение, ги подхванете от средна позиция и ги натиснете по посока на стрелките (В). За да използвате зъбците отново във вертикална позиция, просто ги повдигнете. Сгъваемите зъбци ще щракнат отново в плъзгача.

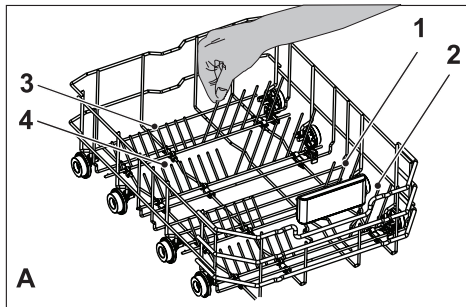


i Свалянето на зъбците в хоризонтално положение, държейки ги за краищата, може да ги огъне. Правилният метод е, да свалите зъбците до средна позиция между вертикално и хоризонтално положение, като ги хванете в долния край и след това ги натиснете по посока на стрелката.

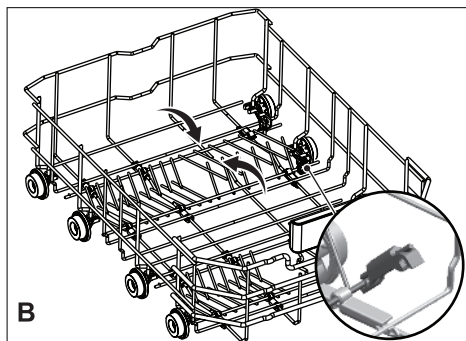
Сгъваеми зъбци на долната кошница

(в зависимост от модела)

Сгъваемите зъбци (А), разположени в долната кошница на машината, са проектирани за по-лесно поставяне на големи съдове като тенджери, купи и др. Може да освободите повече пространство като сгънете зъбците поотделно или заедно.



За да свалите сгъваемите зъбци в хоризонтално положение, ги подхванете от средна позиция и ги натиснете по посока на стрелките (В). За да използвате зъбците отново във вертикална позиция, просто ги повдигнете. Сгъваемите зъбци ще щракнат отново в плъзгача.



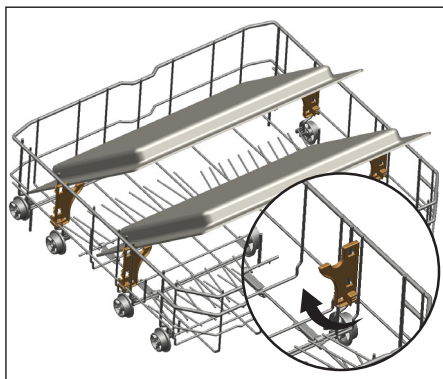
i Свалянето на зъбците в хоризонтално положение, държейки ги за краищата, може да ги огъне. Правилният метод е, да свалите зъбците до средна позиция между вертикално и хоризонтално положение, като ги хванете в долния край и след това ги натиснете по посока на стрелката.

Опори за измиване на тави

(в зависимост от модела)

Използвайте опорите за миене на тави в долната кошница.

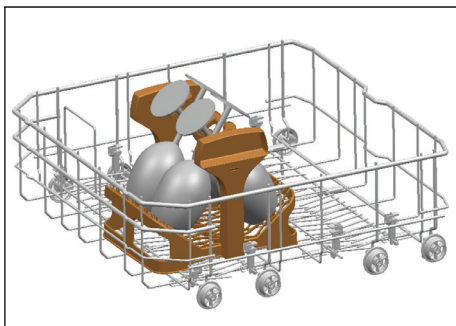
Вижте раздела със спомагателни функции за избор на подходяща програма и функция.



SoftTouch Акcesoар

(в зависимост от модела)

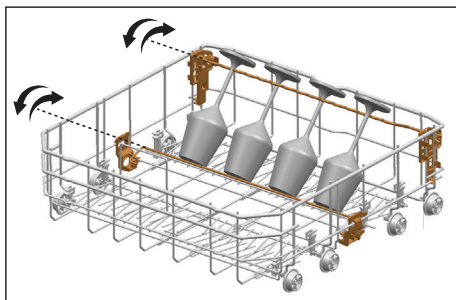
Акcesoарът SoftTouch, който се намира в долната кошница на машината, позволява безопасно миене на чупливите стъклени чаши.



Държач за стъклени чаши в долната кошница

(в зависимост от модела)

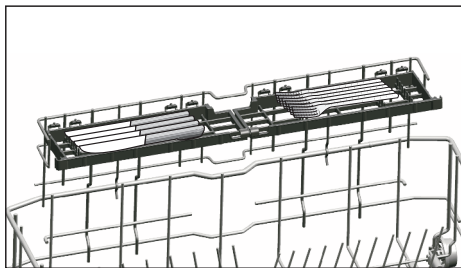
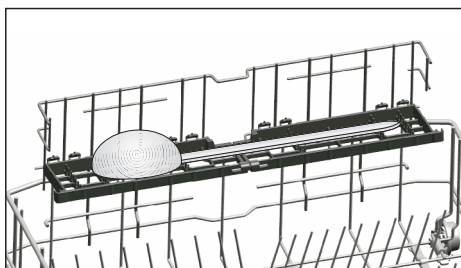
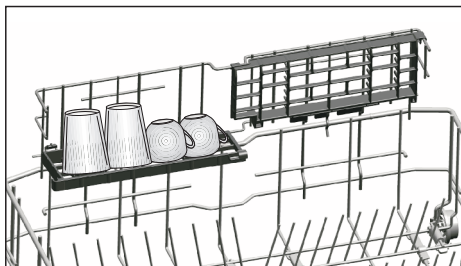
Държачът за стъклени чаши в долната кошница на машината позволява безопасно измиване на големи и високи стъклени чаши.



Мултифункционален рафт на долната кошница с регулируема височина

(в зависимост от модела)

Този аксесоар, намиращ се в долната кошница, Ви позволява лесно да миете по-високи стъклени чаши, черпаци и ножове за хляб.

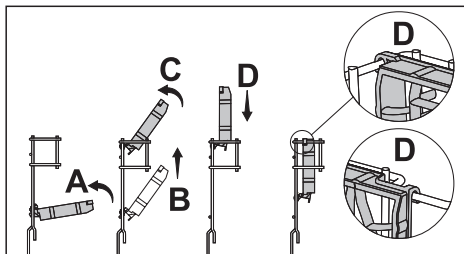


i Можете да използвате стелажите, като ги местите на по-долна или по-горна позиция, по начина, който е описан, или да ги затваряте, за да се създаде повече пространство в долната кошница.

i Проверете дали перката не закача съдовете, които са поставени на рафта.

За да приберете навътре рафтовете:

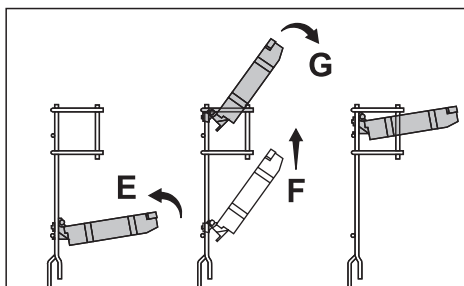
1. Сгънете рафта (A).
2. Плъзнете рафта нагоре (B).
3. Изправете рафта във вертикално положение (C).
4. Плъзнете рафта надолу и го заключете с езичетата (D).



i За да отворите рафтовете, извършете същите действия в обратен ред.

За регулиране височината на рафтовете:

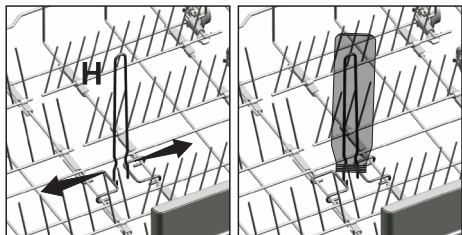
1. Сгънете рафта (E).
2. Плъзнете рафта нагоре (F).
3. Отворете рафта на желаното ниво (G).



Решетка за бутилки в долната кошница

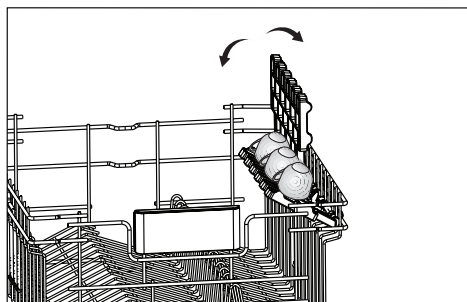
(в зависимост от модела)

Решетката за бутилки е проектирана за по-лесно измиване на високи бутилки с широко гърло. Когато не се използва, можете да извадите решетката за бутилки от кошницата, като издърпате в двата края (Н).



Решетка на горната кошница

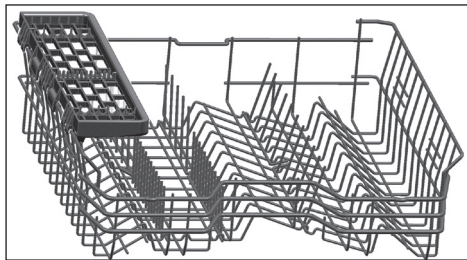
(в зависимост от модела)



Горна многофункционална кошница

(в зависимост от модела)

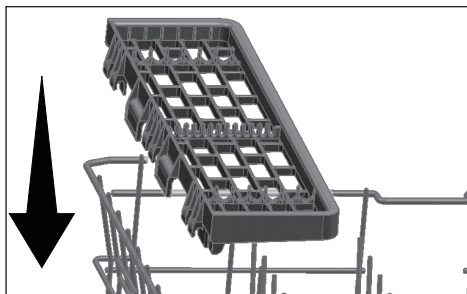
Този аксесоар, намиращ се в горната кошница, Ви позволява лесно да миете по-високи стъклени чаши, черпаци и ножове за хляб.



Ако не искате да използвате горната многофункционална кошница, повдигнете я нагоре, за да я отстраните.



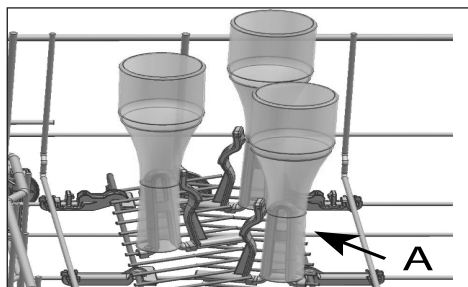
Ако искате да използвате горната многофункционална кошница отново, лесно може да я прикачите към страничната част на горната кошница.



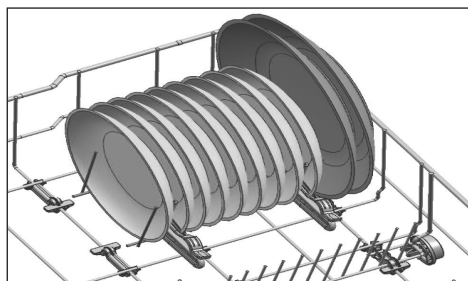
Поставка за бутилки и съдове на долната кошница

(в зависимост от модела)

Поставката за бутилки и съдове (A) на долната кошница е проектирана да улесни измиването на мръсни кухненски съдове с тесни отвори и с по-голяма височина. След като поставите съваемата тел в хоризонтално положение, можете да поставите бутилките си върху поставките за бутилки. Закрепете бутилките, като ги затегнете със скобата на поставката за бутилки, както е показано на фигурата по-долу.



И когато поставите съваемата тел във вертикално положение, можете да поставите съдовете си, без да махате поставките.



i Поставянето на телта в хоризонтално положение, като я държите от краищата ѝ, може да доведе до нейното огъване. По този начин е препоръчително телта да бъде поставена в хоризонтално или вертикално положение, като я държите от дъното ѝ.

Регулиране височината на горната кошница

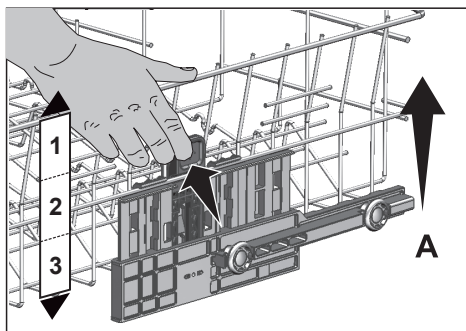
(в зависимост от модела)

Механизмът за регулиране на височината на горната кошница е проектиран, за да може да създавате големи пространства в долната или горната част на машината, в зависимост от вашите нужди, чрез регулиране на височината нагоре или надолу, независимо дали кошницата е пълна или празна.

Благодарение на този механизъм може да използвате кошницата си в три различни позиции - ниска, средна и горна (1, 2, 3).

1. За да повдигнете кошницата от най-ниската позиция до по-горна такава, задръжте съединителните връзки с двете си ръце и ги повдигнете нагоре (А).
2. Ще чуете щракване от левия и десния механизъм, което означава, че кошницата е достигнала следващата позиция. Освободете кошницата.

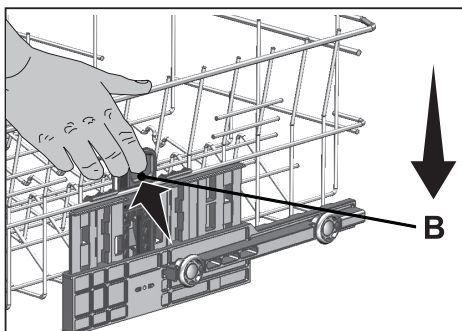
Повторете процеса, ако височината не е достатъчна.



За да свалите кошницата надолу, когато се намира на най-високата си позиция:

1. Задръжте съединителните връзки с двете си ръце, леко повдигнете кошницата и едновременно натиснете и освободете лостчетата, показани на фигурата (В).
2. Преместете кошницата от моментната позиция до по-ниска.
3. Освободете кошницата, след като е достигнала долното ниво.

Повторете процеса, ако височината не е достатъчна.



i Механизмът за движение може да не функционира правилно, ако горната кошница е претоварена или ако разпределението на тежестта не е балансирано. При претоварване има опасност кошницата да падне с едно ниво надолу.

i Уверете се, че механизмът на движение на горната кошница е на еднакви нива в ляво и в дясно.

Регулиране височината на горната кошница

(в зависимост от модела)

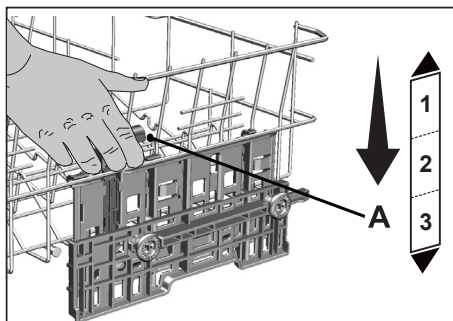
Механизмът за регулиране на височината на горната кошница е проектиран така, че да можете да създадете широки пространства в горното или долното отделение на машината, като регулирате кошницата нагоре или надолу, докато е празна или пълна.

Благодарение на този механизъм можете да използвате кошницата си в три различни позиции, а именно долна, централна или горна позиция.

За да спуснете кошницата, изпълнете следното, докато кошницата е в най-горното положение;

1. Задръжте проводниците на горната кошница и повдигнете дръжката на механизма нагоре, както е показано на фигурата (A).
2. Спуснете кошницата в следващото долно положение.
3. Освободете кошницата, когато се захване в следващото долно положение.

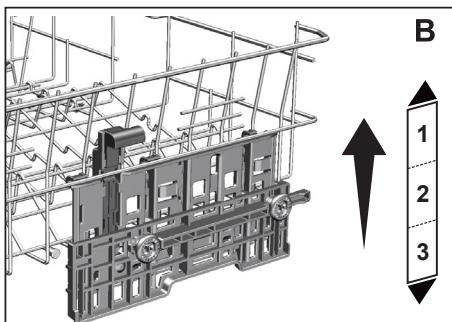
Повторете същата процедура, ако височината не е достатъчна.



1. За да повдигнете кошницата, хванете телта на кошницата и издърпайте кошницата нагоре с две ръце, докато кошницата е в най-долното положение (B)
2. Освободете кошницата, когато

се захване за следващото горно положение с „Щракване“, което може да се чуе от десния и левия механизъм.

Повторете същата процедура, ако височината не е достатъчна.

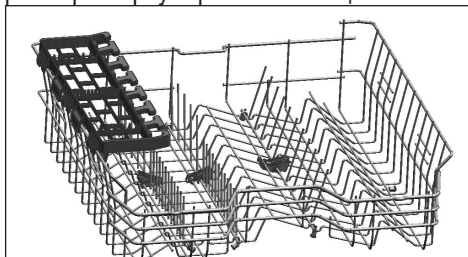


- i** Механизмът за движение може да не работи правилно, когато горната кошница е претоварена или когато товарът е небалансиран. И може да падне до следващото по-ниско положение при по-тежки условия.
- i** Уверете се, че механизмите за регулиране отдясно и отляво на горната кошница са подравнени.

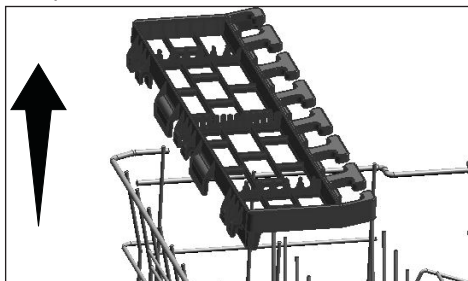
Многофункционален сервизен стелаж на горната кошница

(в зависимост от модела)

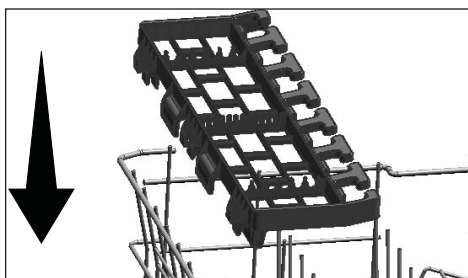
Благодарение на горната кошница мултифункционалния сервизен стелаж в горната кошница на вашия уред, можете лесно да зареждате и миете дълги сервиси и кухненски съдове. Също така, подсигурените отделенията за поставяне на чаши за вино, предлагани от предната страна на този аксесоар, позволяват по-лесно поставяне на съдовете с подходящи размери върху горната кошница.



Можете да премахнете многофункционалния сервизен стелаж на горната кошница, като го повдигнете нагоре, когато не искате да го използвате.



Можете да преинсталирате многофункционалния сервизен стелаж от горната кошница отстрани на горната кошница, за да го използвате отново.

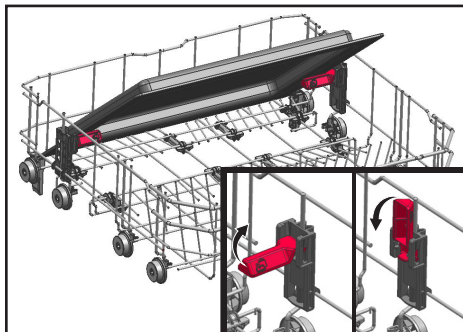


Поставка за миене на тави

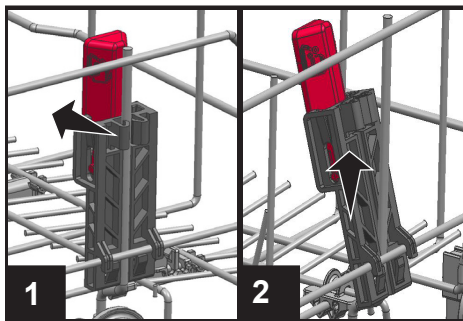
(в зависимост от модела)

Можете да използвате поставките за измиване на тави, ако искате да измиете тава на долната кошница. Вижте раздела Допълнителни функции, за да изберете правилната програма и функцията.

Можете да сгънете тази част, когато не се използва за улесняване при поставянето на вашите съдове.



Можете също така да премахнете частта, когато е необходимо, както е показано на схеми 1 и 2.



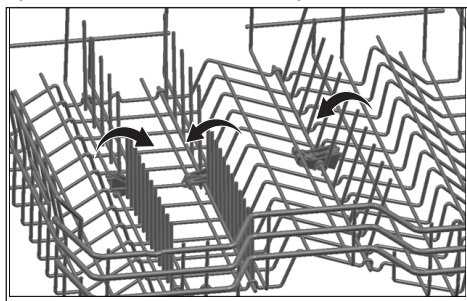
- i** Поставките за измиване на тавите се отстраняват, както е показано на схеми 1 и 2 за тестове за проверка на експлоатационните характеристики, които се извършват съгласно стандартите.

Сгъваеми решетки на горната кошница

(в зависимост от модела)

Може да използвате сгъваемите решетки в горната кошница на машината, когато имате нужда от повече пространство за съдове.

За да поставите сгъваемите решетки в хоризонтално положение, натиснете внимателно средата на решетките в посоката на стрелката, показана на фигурата. Поставете големите съдове на освободеното място. За да върнете решетките във вертикално положение, просто ги повдигнете нагоре.



- i** Ако сваляте решетките в хоризонтално положение, хващайки ги за краищата, е възможно да се огънат. По тази причина, хващайте решетките в средата, когато искате да ги преместите в хоризонтално или вертикално положение.

Настройка на височината при празна кошница

(в зависимост от модела)

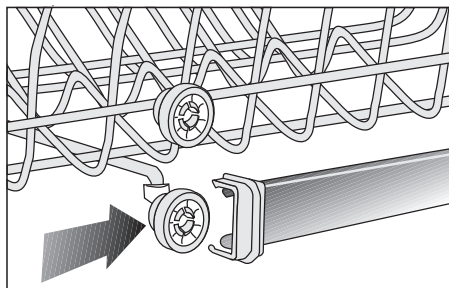
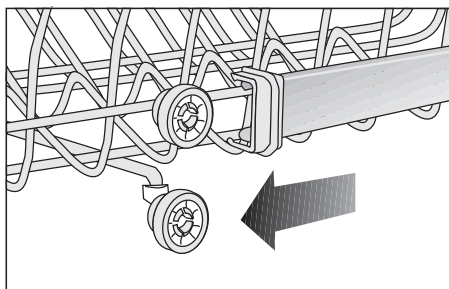
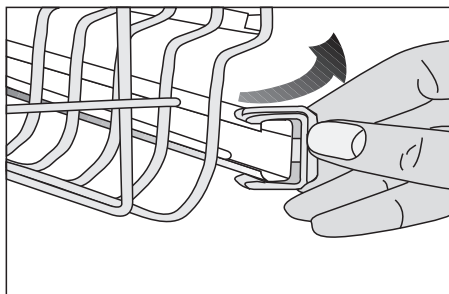
При този модел, можете да промените височината на горната кошница, като използвате колелцата, монтирани на различна височина.

Освободете палчетата от лявата и от дясната релса на горната кошница, като ги бутнете напред.

Издърпайте кошницата изцяло навън.

Поставете кошницата обратно в релсите на желаната височина.

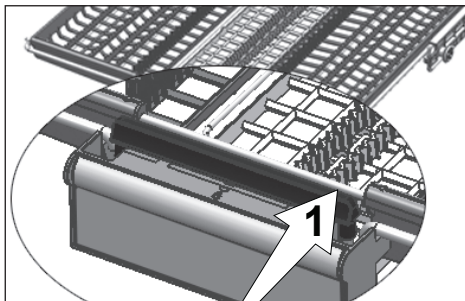
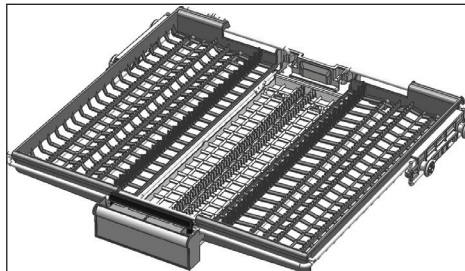
Поставете отново палчетата в правилната позиция.



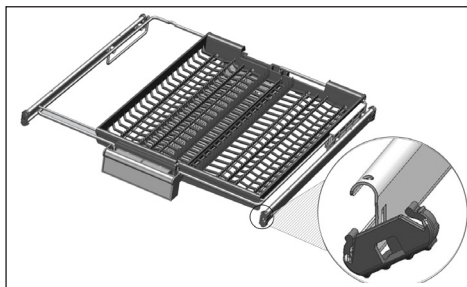
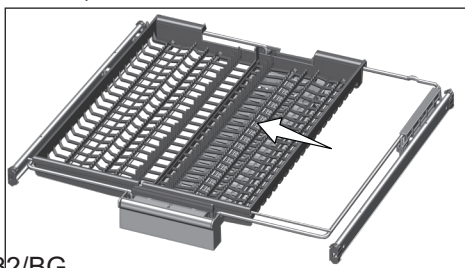
Горна кошница за прибори

(в зависимост от модела)

Горната кошница за прибори е предназначена за измиване на прибори за хранене като вилници, лъжици и т.н., като ги поставите между решетките на кошницата.



В моделите с частична функция на движение натискането на лентата (1) на дръжката позволява на централната табла на кошницата да се премести на по-ниска позиция и да отключи системата. По този начин лявата и дясната табла могат да бъдат използвани като движещи се части. Свободното място, създадено от страничните табели, позволява поставянето на дълги прибори в горната кошница.

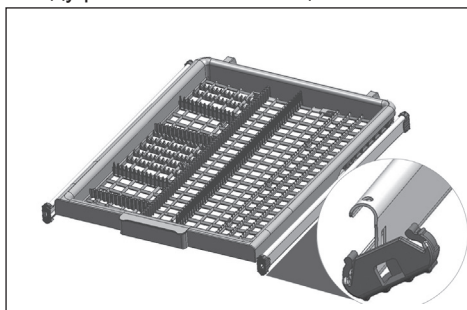


Когато централната табла се намира на по-ниска позиция, в нея може да поставяте дълги/високи съдове, като чаши за кафе, черпаци и т.н. Когато страничните табели се намират до страните, при дърпане на дръжката централната табла ще бъде повдигната и системата ще бъде заключена.




Горна кошница за прибори

(в зависимост от модела)

Горната кошница е предназначена за измиване на прибори за хранене като вилници, лъжици и т.н., като ги поставите между решетките на кошницата.



6- Експлоатация на продукта

-  Първо прочетете раздел „Инструкции за безопасност“!
-  Прочетете „Бързо ръководство“ преди този раздел.
-  Не докосвайте дисплея на машината с мокри ръце.

Бутон за включване / изключване на захранването

Когато натиснете бутона за включване / изключване на захранването, в положение ВКЛ индикаторите на екрана се включват. В изключено положение те се изключват.

Клавиш за избор на програмата / отмяна на програмата

Изберете програмата, която искате да стартирате от „клавишите за избор на програмата“ и натиснете клавиша. Натиснете бутона Старт / Задръжане / Отмяна на програмата за 3 секунди, за да отмените стартиращата програма. След отброяването 3 - 2 - 1 дисплеят ще покаже 0:01 и процесът на изхвърляне ще приключи в рамките на 2 минути и машината ще издава звуков сигнал, когато приключи.

Функционални бутони

Когато функционалните бутони бъдат натиснати по време на избора на програма или избора на забавяне, ако избраната от вас програма поддържа избраната от вас функция, ще се чуе положителен звуков предупредителен звук. Когато индикаторът на избраната функция е включен, функцията е избрана. За да отмените избора на функция, натиснете отново функционалния бутон, докато индикаторът за функция се изключи.

Подготовка на машината




1. Отворете вратата на съдомиялната машина.
2. Заредете съдовете си, както е описано в ръководството за потребителя.
3. Уверете се, че долните и горните витла се въртят свободно.
4. Добавете достатъчно количество почистващ препарат в отделението за почистващи препарати.

Избор на програмата

1. Включете машината, като натиснете клавиша за включване / изключване.
2. Проверете индикаторите за ниско съдържание на сол и препарат за изплакване и при необходимост добавете сол и / или препарат за изплакване.
3. Изберете подходящата програма за миене на вашите чинии, като вземете предвид таблицата с информацията за програмата и стойностите за средните консумации.
4. Когато натиснете бутона Старт / Пауза / Отказ на вашето устройство, стартира избраната програма.

Допълнителни функции

Програмите за измиване на съдомиялната машина са създадени за най-добър почистващ ефект, в зависимост от типа и степента на замърсяването и свойствата на подлежащите на измиване съдове. Допълнителните функции разрешат да спестите време, вода и мощност.

-  Допълнителните функции могат да доведат до промени в продължителността на програмата.
-  Някои спомагателни функции не могат да се използват заедно.
-  Допълнителните функции не са подходящи за всички програми за измиване. Индикаторът на допълнителните функции, които не са подходящи за програмата, не се активира.

Функция за половин зареждане

(в зависимост от модела)

Използва се за пускане на незаредена напълно машина.

1. Заредете съдовете в машината по ваше усмотрение в машината по ваше усмотрение.
2. Включете машината с помощта на бутона за вкл./изкл.
3. Изберете желаната програма и натиснете бутона за половин зареждане. На индикатора за избор на функция на дисплея се показва индикаторът за половин зареждане.
4. Затворете вратата на съдомиялната машина, за да стартирате програмата.

i Благодарение на функция половин зареждане пестите вода и електроенергия като същевременно ползвате и горната, и долната кошница на машината.

Функция TrayWash

(в зависимост от модела)

Изберете интензивна програма за изпиране при 70°C и натиснете бутона на функцията, за да я стартирате.

Fast+ Функция

(в зависимост от модела)

Скъсява времето на избрания цикъл за измиване и намалява разхода на вода, като позволява измиване с по-високо налягане.

Функция за препарат на таблетки

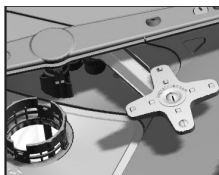
(в зависимост от модела)

Осигурява по-добри резултати при сушенето от многофункционалните препарати (т.нар. "all-in-1" всичко в 1 препарат), като например 2в1, 3в1, 4в1, 5в1 и др., в зависимост от нивото на твърдост на входящата вода.

i Ако сте използвали функцията за таблетки при последната програма за измиване, тя остава активна и при следващата програма за измиване, която изберете.

i Функцията за препарат на таблетки може да промени продължителността на програмата.

AquaIntense Функция



(в зависимост от модела)

Витлото на AquaIntense, което се намира под долното

витло, помага за

измиване на силно замърсени съдове, разположени от дясната страна на долния кош. Ще получите най-добри резултати, ако разположите най-замърсените съдове от предната дясна страна.

i Не опитвайте да отстраните витлото на AquaIntense!

SteamGloss Функция

(в зависимост от модела)

Осигурява превъзходно изсушаване на съдовете.

AquaActive Функция

(в зависимост от модела)

Тази функция използва долната перка с по-високо налягане и по-голяма скорост, за да стане възможно измиването на съдове като тигани и тави с упорито, изсъхнало замърсяване.

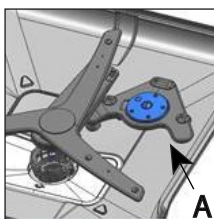
Hygiene Intense функция

(зависи от модела)

Проектиран за използване, когато се изисква по-голяма хигиена за миене на съдовете. Тази функция повишава температурите на измиване и изплакване в избрания цикъл и удължава периодите на тези стъпки в цикъла. Освен това се извършва допълнителен цикъл на изплакване, за да измиете и изплакнете съдовете си с повече хигиена.

Deep Wash функция

(зависи от модела)



Работното колело за измиване на бутилки / тенджери (A) под долното работно колело позволява по-добро измиване на вашите бутилки и съдове с интензивно

замърсяване, които са поставени от дясната страна на долната кошница според избраната програма.

i Deep Wash He се опитвайте да сваляте частта на работното колело!

i Избирането на тази функция удължава програмния период.

i Програмата може да се използва като функции за измиване на тенджери или измиване на бутилки според вашия избор.

Super Rinse Функция

(в зависимост от модела)

Ако възникне проблем с разтварянето на използвания почистващ препарат, в зависимост от неговия тип ще се премахнат получените по съдовете петна и ще се осигури оптимална производителност за изплакване.

EverClean Filter

(в зависимост от модела)

С тази функция микро филтърът ви ще се почисти от специална система в края на всеки цикъл на измиване и ще бъде готов за употреба при следващото използване на машината. Този процес на изчистване увеличава периода за почистване на микро филтъра от 2 седмици на 3 месеца, с което се подобрява производителността на измиване. За най-оптимална производителност се препоръчва използването на тази функция при всеки цикъл на измиване.

Функция IonGuard

(в зависимост от модела)

По време на активност на функцията системата се активира с прекъсване и предотвратява формирането на лоши миризми от пречистване. Ако изберете тази функция, тя се активира докато продуктът се изключи. При това започва примигване на индикатора IonGuard на панела и можете да чуете шум от вентилиране. Това е нормално. Системата се активира с прекъсвания до деактивиране на избора на функцията.

Функция забавяне

(зависи от модела)

Ако във вашия район има икономическа тарифа за електроенергия, можете да използвате функцията за забавяне, за да измиете чиниите си в съответните часове.

Можете да забавите стартовото време на избраната програма до 24 часа.

1. Когато вратата е затворена, натиснете бутона за забавяне, след като изберете програма за пране и други допълнителни функции.
2. Когато натиснете бутона за забавяне, на дисплейната информационна линия се показва „1h“ и индикаторът за забавяне започва да мига.
3. Задайте желаното време, като натиснете бутона за забавяне. Всеки път, когато натиснете бутона, времето се увеличава постепенно от 1 час до 24 часа. Продължителното натискане на бутона за отлагане задейства непрекъснато часово нарастване.
4. Натиснете бутона Старт / Пауза / Отказ. Програмата ще стартира автоматично, когато периодът на забавяне изтече.

Промяната на настройките с функцията за забавяне е активирана

Докато функцията за забавяне е активна, не можете да правите промени в програмата за пране, допълнителни функции или времето за забавяне.

i След като програмата стартира, програмата и спомагателните функции не могат да бъдат настроени / променени.

За да отмените функцията за забавяне:

При затворена врата натиснете бутона за избор на програма / анулиране на програма за 3 секунди. Когато функцията за забавяне е деактивирана, ще се върнете в режим за избор на програма.

Функция за родителски контрол (Бутон)

(Зависи от модела)

Можете да променят на други хора да засегнат и променят програмния поток и времето на забавяне по време на работа на машината.

За да активирате родителския контрол:

1. Натиснете и задръжте едновременно програмните бутони P4 и P5, за да активирате функцията родителски контрол (Бутон), когато вратата е затворена.
2. Индикаторът за родителски контрол (Бутон) свети и заключването на бутона трябва да бъде активирано.

i Родителският контрол предотвратява промяната на избраните функции и деактивира бутона Старт / Пауза / Отказ.

i Родителският контрол не заключва вратата на машината.

i Родителският контрол автоматично се деактивира, ако изключите машината си с бутона за Вкл/Изкл.

За да отмените родителския контрол:

1. Натиснете и задръжте едновременно програмните бутони P4 и P5, за да деактивирате функцията за родителски контрол (Бутон), когато вратата е затворена.
2. Индикаторът за родителски контрол (Бутон) трябва да бъде изключен и заключването на бутона да бъде отменено.

SelfDry Функция

За да активирате функцията заSelfDry автоматично отваряне на вратата:

1. Когато вратата е затворена, за да активирате SelfDryфункцията, натиснете и задръжте едновременно функционалните клавиши F3 и F4.
2. SelfDry индикаторът се включва и функцията за автоматично отваряне на вратата е активирана.

i SelfDry функцията може да бъде активирана или деактивирана в режим на избор на програма.

За да отмените**SelfDry Функцията** :

1. Когато вратата е затворена, за да активирате SelfDryфункцията, натиснете и задръжте едновременно функционалните клавиши F3 и F4.
2. SelfDry индикаторът се изключва и функцията е деактивирана.

Подово осветление

Предупреждение за машина във фаза на миене

(в зависимост от модела)

Машината отразява светлина към пода по време на процеса на миене.

Светлинният източник се изключва след завършване на процеса на миене.

i Осветяването на пода се активира автоматично при началото на програмата за миене и работи до края на програмата.

i Осветяването на пода не може да се откаже от потребителя.

Вътрешно осветление

(Зависи от модела)

При подходящи модели има лампа, осветяваща вътрешността на вашата машина, когато вратата се отвори.

1. Натиснете бутона за включване / изключване и програмния бутон P2 едновременно за 3 секунди и влезте в менюто за настройки след включване на машината с клавиш за включване / изключване, в зависимост от модела можете да влезете в менюто за настройки, като натиснете бутона P3 за 3 секунди.
2. Преместете се в положение „L.“ на екрана, като натиснете бутона P2. Изберете желаната позиция с програмния бутон P3. Функцията за вътрешно осветление е изключена в положение „L: 0“ и активна в положение „L: 1“.

3. За да запазите, излезте от менюто с настройки, като натиснете бутона за включване / изключване на вашето устройство за 3 секунди. Вашите настройки ще бъдат запазени автоматично.

Стартиране на програмата

Затворете вратата, за да стартирате машината, след като изберете програма и допълнителни функции.

i Машината омекотява водата според твърдостта на главната вода. Периодът на измиване може да се промени, докато програмата се изпълнява, в зависимост от стайната температура, температурата на захранващата вода и количеството съдове.

i Внимавайте да не се отваря вратата, докато машината работи. Внимавайте, тъй като може да излезе пара, когато отворите вратата на машината.

i За да се гарантира, че останалата вода по съдовете и вътре в машината е напълно изцедена и че препаратът е отстранен след операция на изплакване, вашата машина възобновява работата си в цикъл на сушене, след кратка безшумна пауза известно време.

Отмяна (Нулиране) на програмата

При затворена врата натиснете бутона за избор на Начало/ Пауза / Отмяна на програма за 3 секунди. Дисплеят показва 0:01 след 3 - 2 - 1 обратно отброяване. Изчакайте изтичането да приключи. Изхвърлянето приключва в рамките на 2 минути и вашата машина ще издаде звуково предупреждение, когато приключи.

i Препаратите за миене или за изплакване може да останат вътре в машината и / или съдовете, които се мият, съгласно стъпката на програмата, която сте отменили.

Предупредителен индикатор с ниска сол (S)

Проверете индикатора за предупреждение за ниско съдържание на сол на дисплея, за да определите дали омекотяващата сол, налична във вашата машина, е достатъчна. Трябва да добавите сол към отделението за сол, когато индикаторът за предупреждение за ниско съдържание на сол на дисплея започне да свети.

i Настройката на нивото на твърдост на водата е описана в раздела Система за омекотяване на водата.

Индикатор за предупреждение за ниско изплакване (☼)

Проверете предупредителния индикатор за ниско ниво на препарат за изплакване на дисплея, за да определите дали наличният препарат за изплакване във вашата машина е подходящ. Трябва да добавите препарат за изплакване към отделението за препарат за изплакване, когато индикаторът за предупреждение за ниско ниво на препарат за изплакване на дисплея започне да свети.

Настройка на количеството на средствата за изплакване

1. Натиснете бутона за включване / изключване и програмния бутон P2 едновременно за 3 секунди и влезте в менюто за настройки след включване на машината с клавиш за включване / изключване, в зависимост от модела можете да влезете в менюто за настройки, като натиснете бутона P3 за 3 секунди.
2. Преместете се в положение „P:“ на екрана, като натиснете бутона P2.
3. Настройте го на подходящото ниво, като изберете една от позициите „P: 0“, „P: 1“, „P: 2“, „P: 3“ или „P: 4“ с програмния бутон P3.

4. За да запазите, излезте от менюто с настройки, като натиснете бутона за включване / изключване на вашето устройство за 3 секунди. Вашите настройки ще бъдат запазени автоматично.

Не прилага препарат за изплакване в положение P: 0 по време на програмата за пране.

Прилага 1 доза препарат за изплакване в позиция P: 1.

Прилага 2 доза препарат за изплакване в позиция P: 2.

Прилага 3 доза препарат за изплакване в позиция P: 3.

Прилага 4 доза препарат за изплакване в позиция P: 4.

Край на програма

i За спестяване на енергия машината се изключва автоматично след завършване на програмата или ако няма стартирана програма.

i Оставете съдовете в машината за около 15 минути, за да се охладят след измиването. Съдовете ще изсъхнат по-бързо, ако оставите вратата на машината откритата през това време. Това повишава сушилната ефективност на машината.

Водоснабдяването е предупреждение за прекъсване

Ако захранването с мрежова вода е прекъснато или не е отворен раздел за подаване на вода на машината, водата няма да тече в машината и иконата E: 02 ще мига на индикатора на програмата. Докато грешката продължава, програмата за пране се спира и се проверява дали водата тече или не в машината на определени интервали, когато водата тече, иконата E: 02 се изключва след определен период от време и измиването цикълът се възобновява.

Предупреждение за преливане на вода

Ако в машината се влее твърде много вода или ако има теч в която и да е част, машината ще открие преливане и иконата E: 01 ще мига на индикатора на програмата. Докато преливането продължава, алгоритъмът за безопасност ще работи и ще се опита да изхвърли водата в машината. Ако преливането спре и процедурата за безопасност е завършена, иконата E: 01 ще се изключи. Ако иконата E: 01 не се изключи, грешката е постоянна и трябва да се обадите на услугата.

InnerClean

(в зависимост от модела)

Тази програма се препоръчва на всеки 1-2 месеца за почистване на машината. Програмата се изпълнява при празна машина.

За да получите ефективен резултат, се препоръчва да стартирате програмата със специални препарати за почистване на машината.

i Не използвайте програмата за почистване на машината с цел измиване на съдове. Тъй като се извършва при високи температури, е вредна за съдовете.

7-Поддръжка и почистване

! Първо прочетете раздел „Инструкции за безопасност“!

! Преди да предприемете каквито и да е процедури по почистване, изключете уреда от контакта и затворете крана за вода.

i Не използвайте абразивни вещества при почистването.

i Почиствайте филтъра и перките поне веднъж седмично, за да може машината да работи ефективно.

При редовно почистване оперативният живот на уреда се удължава, а често срещаните проблеми намаляват.

Почистване на външната повърхност на уреда

ЗАБЕЛЕЖКА Почиствайте внимателно външната повърхност и уплътненията на вратата на уреда с помощта на неабразивен почистващ препарат и влажна кърпа. Избърсвайте „контролния панел“ само с влажна кърпа.

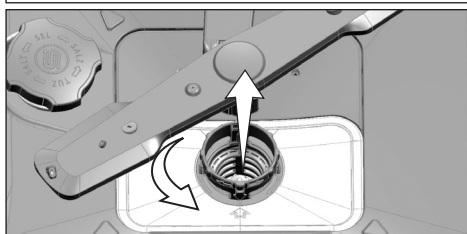
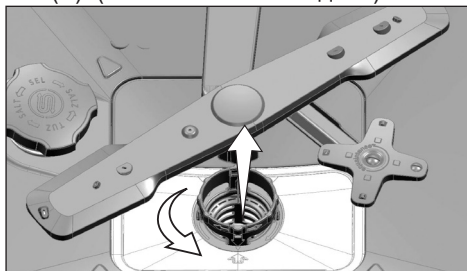
Почистване на вътрешността на машината

- Почиствайте ежемесечно вътрешността на машината като включите машината на програмата с най-висока възможна температура с препарат или специални препарати за почистване. Тази работа ще подпомогне отстраняването на остатъци и котлен камък от вътрешността на машината.
- Ако в машината е останала вода, я източете като изпълните процедурата, описана в раздел „Отказване на програма“. Ако водата не може да бъде източена, премахнете филтрите, както е показано в „Почистване на филтрите“ и проверете дали има наслагвания, натрупани по дъното на резервоара и блокиращи пътя на водата. Почистете при необходимост.

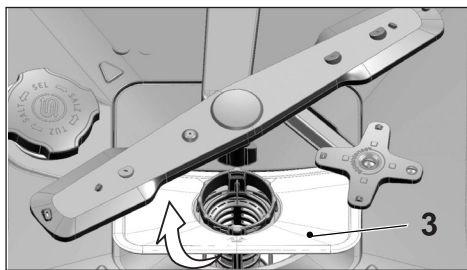
Почистване на филтрите

Почиствайте филтрите поне веднъж седмично, за да може машината да работи максимално ефективно. Проверявайте филтрите за полепнали хранителни остатъци. Ако по филтрите има остатъци от храна, извадете и измийте филтрите добре под течаща вода.

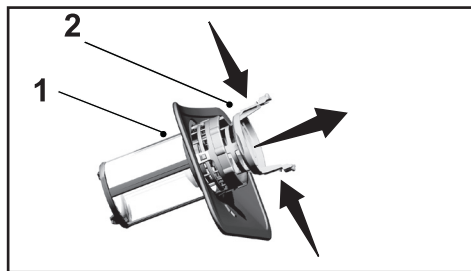
1. Завъртете сглобката на микрофилтъра (1) и грубия филтър (2) по посока на часовниковата стрелка и я извадете от гнездото ѝ (А). (в зависимост от модела)



2. Извадете металния/пластмасов филтър (3) от гнездото.



3. Натиснете двете езичета на филтъра за грубо пречистване навътре и го извадете от сглобката.



Почистване на филтъра на маркуча

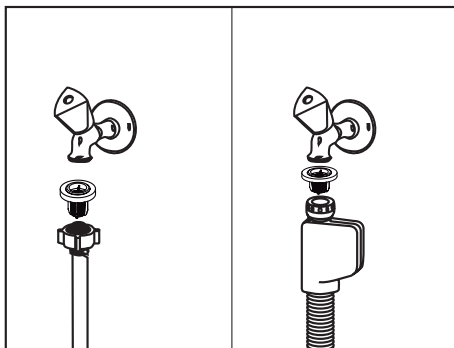
Евентуалните повреди по машината, причинени от замърсявания, влизаци от градската водоснабдителна система или от Вашата собствена водна инсталация (като например пясък, боклук, ръжда и др.) могат да се избегнат с помощта на филтър, монтиран на маркуча за чиста вода. Проверявайте редовно филтъра и маркуча и при необходимост ги почиствайте.

4. Почистете и трите филтъра под течаща вода с помощта на четка.
5. Поставете металния/пластмасов филтър.
6. Поставете филтъра за грубо пречистване в микрофилтъра. Проверете дали правилно е поставен в гнездото. Завъртете филтъра за грубо пречистване по посока на часовниковата стрелка докато чуete щракване.

- i** Не използвайте съдомиялната машина без филтър.
- i** Неправилното монтиране на филтрите намалява ефективността на измиването.

1. Завъртете крана и свалете маркуча.
2. Извадете филтъра и го почистете под течаща вода.
3. Поставете почистения филтър обратно в гнездото му в маркуча.
4. Монтирайте маркуча на крана.

(в зависимост от модела)



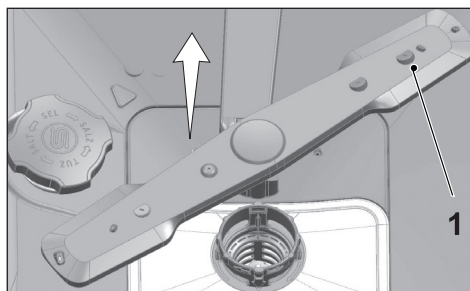
Почистване на перките

Почиствайте перките поне веднъж седмично, за да може машината да работи ефективно.

Долна перка

Проверете дали отворите на долната перка (1) не са запушени. Ако са запушени, свалете перката и почистете. За да свалите долната перка, повдигнете я нагоре.

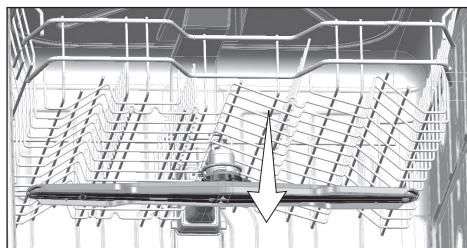
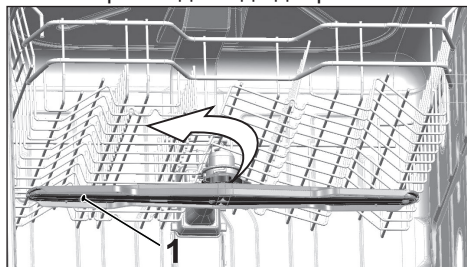
(в зависимост от модела)



Горна перка

Проверете дали отворите на горната перка (1) не са запушени. Ако са запушени, свалете перката и почистете. Завъртете гайката наляво, за да свалите горната перка.

При монтиране отново на горната перка, гайката трябва да бъде добре затегната.



8-Отстраняване на неизправности

Машината не стартира.

- Захранващият кабел е изключен. >>> Проверете дали захранващият кабел е включен в контакта.
- Предпазителят е изгорял. >>> Проверете предпазителите в дома си.
- Водоподаването е прекъснато. >>> Уверете се, че кранът за подаване на вода е отворен.
- Вратата на машината е отворена. >>> Уверете се, че сте затворили вратата на машината.
- Бутонът за вкл./изкл. не е натиснат (On/Off). >>> Уверете се, че сте включили машината от бутона за вкл./изкл.

Съдовете не са добре измити

- Съдовете в машината не са подредени. >>> Подредете съдовете, както е описано в ръководството за потребителя.
- Избраната програма е неподходяща. >>> Изберете програма с по-висока температура и продължителност на цикъла.
- Перките за залепнали. >>> Преди да стартирате програмата, завъртете долната и горната перка с ръка, за да проверите дали се въртят свободно.
- Отворите на перките са запушени. >>> Отворите на долната и горната перка може да са запушени с хранителни остатъци, като например семки от лимон. Почиствайте перките редовно, както е описано в раздел "Поддръжка и почистване".
- Филтрите са запушени. >>> Проверете дали филтриращата система е почистена. Почиствайте филтрите редовно, както е описано в раздел "Поддръжка и почистване".
- Филтрите са монтирани неправилно. >>> Проверете дали филтриращата система е монтирана правилно.
- Кошниците са претоварени. >>> Не превишавайте капацитета на кошниците.
- Почистващият препарат е съхраняван при неподходящи за целта условия. >>>Ако използвате препарат на прах, не го съхранявайте на влажни места. Ако е възможно, съхранявайте го в затворен контейнер. За по-лесно съхранение, ние Ви препоръчваме да използвате препарати за миене на таблетки.
- Препаратът за миене не е достатъчен. >>> Ако използвате препарат на прах, използвайте количество в зависимост от замърсяването на съдовете и/или определеното за програмата. За оптимални резултати, ние Ви препоръчваме да използвате миещи препарати на таблетки.
- Препаратът за блясък не е достатъчен. >>> Проверете индикатора за препарата за блясък и ако се налага, добавете още. Ако в машината има достатъчно количество от препарата за блясък, увеличете настройката му.
- Капакът на отделението за препарати за миене е оставен отворен. >>> Уверете се, че капакът на отделението за препарати за миене е затворен плътно след като сте добавили препарат.

Съдовете не са сухи в края на цикъла от измиване

- Съдовете в машината не са подредени. >>> Поставете съдовете така, че в тях да не може да се събира вода.
 - Препаратът за блясък не е достатъчен. >>> Проверете индикатора за препарата за блясък и ако се налага, добавете още. Ако в машината има достатъчно количество от препарата за блясък, увеличете настройката му.
 - Съдовете са извадени от машината веднага, след като е завършила програмата. >>> Не изваждайте съдовете от машината веднага, след приключване на процеса за измиване. Леко отворете вратата и изчакайте парата отвътре да излезе. Изчакайте съдовете да се охладят, преди да ги извадите. Започнете изваждането на съдовете от долната кошница. По този начин ще избегнете теча на вода от горната кошница върху долната.
 - Избраната програма е неподходяща. >>> Тъй като температурата при изплакване е по-ниска при програми с по-къса продължителност, то и качеството на сушене е по-ниско. За по-добро изсушаване, изберете програми с по-дълга продължителност.
 - Качеството на повърхностите на съдовете е влошено. >>> Желаното качество на измиване не може да бъде постигнато при съдове с повредена повърхност и такива съдове не са подходящи за употреба и от хигиенна гледна точка. Също така и водата не може да минава лесно по повредените повърхности. Не се препоръчва измиването на такива съдове в съдомиялна машина.
- i** При съдове с тефлоново покритие е нормално да се появят оплаквания по отношение на качеството на изсушаване. Това се случва поради тефлоновата структура. Тъй като повърхностното налягане на водата и на тефлона е различно, водните капки остават залепени върху тефлоновото покритие.

По съдовете има останали петна от чай, кафе и червило.

- Избраната програма е неподходяща. >>> Изберете програма с по-висока температура и продължителност на цикъла.
- Качеството на повърхностите на съдовете е влошено. >>> Петната от кафе, чай и други петна, ако са проникнали в повредена повърхност на съда, може да не са добре измити в съдомиялната машина. Желаното качество на измиване не може да бъде постигнато при съдове с повредена повърхност и такива съдове не са подходящи за употреба и от хигиенна гледна точка. Не се препоръчва измиването на такива съдове в съдомиялна машина.
- Почистващият препарат е съхраняван при неподходящи за целта условия. >>> Ако използвате препарат на прах, не го съхранявайте на влажни места. Ако е възможно, съхранявайте го в затворен контейнер. За по-лесно съхранение, ние Ви препоръчваме да използвате препарати за миене на таблетки.

По съдовете има останали петна от варовик, които им придават матов вид.

- Препаратът за блясък не е достатъчен. >>> Проверете индикатора за препарата за блясък и ако се налага, добавете още. Ако в машината има достатъчно количество от препарата за блясък, увеличете настройката му.
- Настроеното ниво на твърдост на водата е твърде ниско или количеството на солта е недостатъчно. >>> Изберете твърдостта на водата и проверете настройката на нивото за твърдост на водата.

- Има разлив на сол. >>> Внимавайте да не разлеее сол покрай отвора, докато пълните контейнера. След като напълните, проверете дали капака на резервоара за сол е плътно затворен. Пуснете програма с предварително измиване, за да премахнете разсипаната в машината сол. Тъй като гранулите сол под капака ще се разтворят при предварителното измиване и това ще доведе до разхлабване на капака, проверете капака още веднъж в края на програмата.

Машината мирише странно отвътре.

i Новата машина мирише особено. Тази миризма ще се премахне след няколко измивания.

- Филтрите са запушени. >>> Проверете дали филтриращата система е почистена. Почиствайте филтрите редовно, както е описано в раздел "Поддръжка и почистване".
- В машината се съхраняват мръсни съдове в продължение на 2-3 дни. >>> Ако няма да пускате машината веднага след поставянето на съдове в нея, почистете остатъците по съдовете и пускайте програмата за предварително измиване без препарат на всеки 2 дни. В такива случаи не затваряйте вратата на машината докрай, за да избегнете образуването на неприятни миризми вътре. Можете да използвате и наличните по магазините препарати за премахване на миризми и почистващи препарати за съдомиялни машини.

По съдовете се получава ръжда, обезцветяване или повреждане на повърхността.

- Има разлив на сол. >>> Солта може да предизвика повреждане и окисляване на металните повърхности. Внимавайте да не разлеее сол покрай отвора при сипването на солта. След като напълните, проверете дали капака на резервоара за сол е плътно затворен. Пуснете програма с предварително измиване, за да премахнете разсипаната в машината сол. Тъй като гранулите сол под капака ще се разтворят при предварителното измиване и това ще доведе до разхлабване на капака, проверете капака още веднъж в края на програмата.
- Върху съдовете, от дълго време, има остатъци от солена храна. >>> Ако съдове, замърсени с такива хранителни остатъци се оставят да стоят твърде дълго в машината, те трябва да се почистят с програма за предварително измиване или да се измият напълно, без да се изчаква.
- Електрическата инсталация не е заземена. >>> Проверете дали машината е свързана с действително заземен кабел. В противен случай, статичното електричество, което се образува в уреда, води до образуване на дъги по повърхностите на металните съдове, образуващи пори и така се премахва защитното им покритие, а това води до обезцветяване.
- Използват се препарати за интензивно почистване, на базата на хлор. >>> Ако влезе в контакт с почистващи вещества, на основата на хлор, защитният слой на металните повърхности се поврежда и губи ефективността си с времето. Не измивайте съдовете с препарати на основата на хлор.
- Метални прибори, особено ножовете се използват за цели, различни от предвидените употреби. >>> Ако използвате ножовете за неподходящи цели, например, да отваряте консерви с тях, защитното покритие по ръба им може да се повреди. Не използвайте металните кухненски прибори за други цели, освен по предназначение.

- Посребрените прибори са направени от ниско качествена неръждаема стомана. >>> Корозията при такива прибори е неизбежно; те не бива да се мият в съдомиялна машина.
- Кухненските съдове, които вече са корозирали, се измиват в съдомиялна машина. >>> Ръждата от корозирания съд може да премине по другите повърхности от неръждаема стомана и да засегне и тях. Такива съдове не бива да се мият в съдомиялна машина.

В отделението за препарат има останки от него.

- При добавяне на препарат, отделението за препарат е влажно. >>> Уверете се, че отделението за миещ препарат е добре подсушено преди да го пълните.
- Препаратът се добавя дълго време преди процеса на измиване. >>> Поставете препаратата малко преди началото на измиването.
- Отварянето на капака на отделението за препарат за миене е възпрепятствано по време на миенето. >>> Поставете съдовете по такъв начин, че да не пречат на капака на отделението при отваряне и да не възпрепятстват преминаването на водата през перките.
- Почистеният препарат е съхраняван при неподходящи за целта условия. >>> Ако използвате препарат на прах, не го съхранявайте на влажни места. Ако е възможно, съхранявайте го в затворен контейнер. За по-лесно съхранение, ние Ви препоръчваме да използвате препарати за миене на таблетки.
- Отворите на перките са запушени. >>> Отворите на долната и горната перка може да са запушени с хранителни остатъци, като например семки от лимон. Почиствайте перките редовно, както е описано в раздел "Поддръжка и почистване".

Украсата и декоративните елементи върху кухненските съдове се изтриват.

- Декоративни стъклени и порцеланови изделия не са подходящи за миене в съдомиялна машина. Производителите на такива стъклени и порцеланови изделия също не препоръчват измиването им в съдомиялни машини.

Съдовете са надраскани.

- Кухненски съдове, съдържащи или направени от алуминий, не бива да се мият в съдомиялната машина.
- Има разлив на сол. >>> Внимавайте да не разлеее сол покрай отвора, докато пълните контейнера. Разсипаната сол може да предизвика издраскване. След като напълните, проверете дали капака на резервоара за сол е плътно затворен. Пуснете програма с предварително измиване, за да премахнете разсипаната в машината сол. Тъй като гранулите сол под капака ще се разтворят при предварителното измиване и това ще доведе до разхлабване на капака, проверете капака още веднъж в края на програмата.
- Настроеното ниво на твърдост на водата е твърде ниско или количеството на солта е недостатъчно. >>> Изберете твърдостта на водата и проверете настройката на нивото за твърдост на водата.

- Съдовете в машината не са подредени. >>> Когато поставяте стъклени съдове в кошницата, не ги наклоняйте към другите съдове, а ги подпрете в краищата върху решетките на кошницата или поставката за стъклени чаши. Удрянето на чашите една в друга или в другите съдове, под влияние на водата при измиването, може да доведе до счупване или издраскване на повърхността им.

По стъклените съдове остават петна, наподобяващи петно от мляко, които не могат да се почистят при търкане с ръка. Когато насочите стъклото към светлина се вижда син / дъгообразен отенък.

- Използвано е прекомерно количество препарат за блясък. >>> Намалете настройките за препарат на блясък. При евентуален разлив на препарат за блясък, когато добавяте в машината, почистете веднага.
- Поради меката вода, стъклото корозира. >>> Измерете с точност твърдостта на водата и проверете направената настройка на твърдостта на водата. Ако водата е мека (<5dH), не използвайте сол. Избирайте програми, които мият при по-висока температура (напр. 60-65°C). Можете да използвате и препарати, предпазващи стъклото, които можете да намерите по магазините.

В машината се образува пяна.

- Съдовете са измити с препарат за миене на ръка, но не са изплакнати преди поставянето им в машината. >>> Препаратите за измиване на ръка нямат антипенливи съставки. Не е необходимо да миете съдовете на ръка преди да ги поставите в машината. Достатъчно е да премахнете грубите отпадъци под течаща вода, с хартиена салфетка или вилица.
- При добавяне на препарат за блясък в машината, се е получил разлив. >>> Внимавайте препаратът за блясък да не се разлее докато пълните машината. Избършете разлятото количество препарат с помощта на салфетка/кърпа.
- Капакът на резервоара за препарат за блясък е оставен отворен. >>> Проверете дали капакът на резервоара за препарат за блясък е затворен след като сте поставили препарата.

Кухненските съдове са счупени.

- Съдовете в машината не са подредени. >>> Подредете съдовете, както е описано в ръководството за потребителя.
- Кошниците са претоварени. >>> Не превишавайте капацитета на кошниците.

В края на програмата в машината е останала вода .

- Филтрите са запушени. >>> Проверете дали филтриращата система е почистена. Почиствайте филтрите редовно, както е описано в раздел "Поддръжка и почистване".
 - Маркучът за отпадъчната вода е запушен/блокиран. >>> Проверете маркуча за отпадъчната вода. При необходимост го свалете, почистете запушването и го монтирайте, както е показано в ръководството за употреба.
- i** Ако не можете да решите даден проблем, въпреки, че сте следвали указанията в този раздел, обърнете се към Вашия продавач или към оторизиран сервиз. Никога не се опитвайте сами да ремонтирате уред, който не работи.