



Külmik - Sügavkülmik

Kasutusjuhend

Šaldytuvas - Šaldiklis

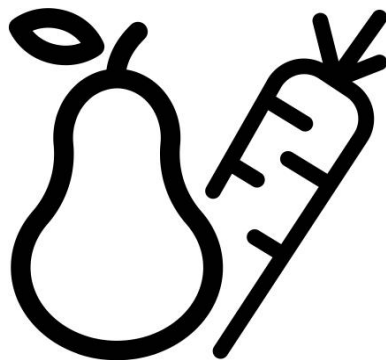
Naudojimo instrukcija

Ledusskapis - Saldētava

Lietošanas instrukcija

Hladnjak - Zamrzivač

Upute za uporabu



RCSA366K40XBN

ET-LT-LV-HR

Lugege kasutusjuhend kõigepealt läbi.

Lugupeetud klient!

Avaldame lootust, et see toode, mis on toodetud moodsates tehastes ja kontrollitud kõige põhjalikumate kvaliteedikontrolli protseduuridega, teenib teid hästi.

Palume teil enne toote kasutamist kogu kasutusjuhend hoolega läbi lugeda ja alles hoida, et saaksite seda vajaduse korral hiljem kasutada. Kui annate toote kellelegi edasi, andke kaasa ka kasutusjuhend.

See kasutusjuhend aitab teil seadet kasutada kiirelt ja ohutult.

- Enne toote paigaldamist ja kasutamist tutvuge juhendiga.
- Lugege kindlasti läbi ohutusjuhised.
- Hoidke juhendit kättesaadavas kohas, kuna te võite seda ka hiljem vajada.
- Lugege läbi ka muud dokumendid, mis on tootega kaasas.

Pidage meeles, et sama juhend kehtib ka mitme teise mudeli korral. Erinevused mudelite vahel on kasutusjuhendis esile toodud.

Sümbolite selgitused

Selles kasutusjuhendis kasutatakse järgmiseid sümboleid.

 Oluline teave või kasulikud näpunäited.

 Elule ja varale ohtlike tingimuste eest hoiatamine.

 Hoiatus elektripinge eest.

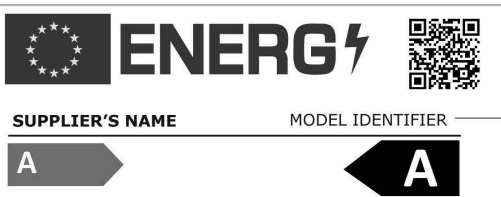


HOIATUS!

Et külmutusseade, mis kasutab igati keskkonnasõbralikku külmutusagensit R600a (tuleohtlik ainult teatavatel tingimustel), töötaks normaalselt, peate järgima järgmisi eeskirju:

- Ärge takistage õhu vaba ringlust seadme ümbruses.
- Ärge püüdke sulamist kiirendada mehaaniliste abivahenditega, mida tootja ei ole soovitanud.
- Ärge kahjustage külmutusagensikontuuri.
- Ärge kasutage toiduainete hoiukambrites elektriseadmeid, mida tootja ei ole soovitanud.

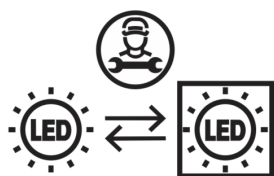
TEAVE



.Tooteandmebaasis säilitatava mudeli kohta käiva teabe juurde pääseb järgmisele veebisaidile sisenedes ja otsides energiamärgiselt oma mudeli identifikaatori (*).

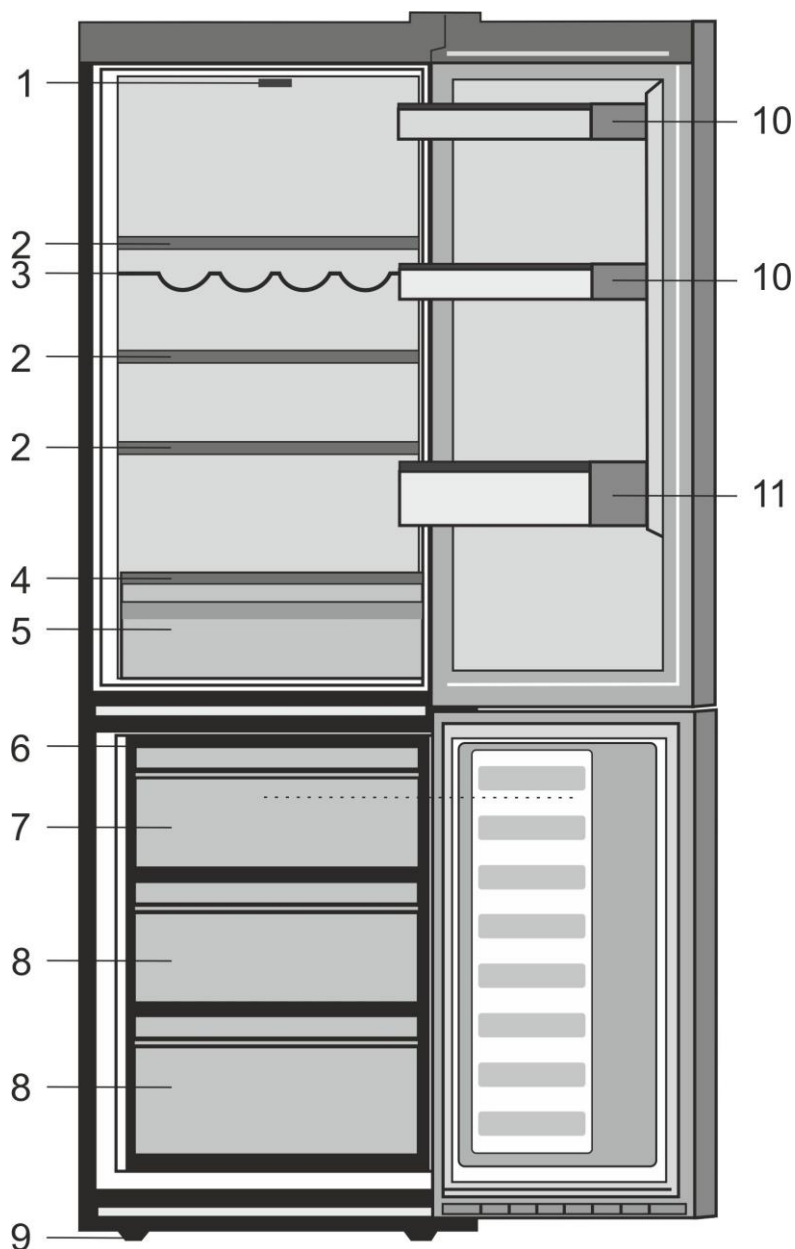
<https://eprel.ec.europa.eu/>

1 Teie külmik	3	4 Ettevalmistus	10
2 Olulised hoiatused ohutuse tagamiseks	4	5 Külmiku kasutamine	11
Kasutusotstarve	4	Termostaadi seadistusnupp	11
Üldohutus.....	4	Sulatamine.....	11
Veedosaatoriga toodete korral	6	Uste avanemissuuna muutmine	12
Laste ohutuse tagamine	6	Värskete toiduainete külmutamine ..	13
WEEE direktiivi täitmine ja romuseadme kõrvaldamine	6	Soovitused külmutatud toiduainete säilitamiseks	13
Teave pakendi kohta	7	Soovitused värsket toidu kambri kohta.....	13
Ohuhoiatus	7	6 Hooldus ja puhastamine	14
Mida saab teha energia säästmiseks .	7	Plastpindade kaitse	14
3 Paigaldamine	8	7 Probleemide lahendamine	15
Millele pöörata tähelepanu külmiku ümberpaigutamise korral	8		
Enne külmiku käivitamist	8		
Elektriühendused.....	8		
Pakendi utiliseerimine.....	8		
Vana külmiku utiliseerimine	9		
Asukoha valik ja paigaldamine	9		
Valgusti lambi vahetamine.....	9		
Jalgade reguleerimine	9		



Antud seade on varustatud G-energiaklassi valgusallikaga. Antud valgusallikat tohib vahetada ainult professionaalne remonditöökoja.

1 Teie külmik



- | | |
|----------------------------------------|----------------------------|
| 1. Reguleerimisnupp ja sisevalgusti | 9. Reguleeritavad esijalad |
| 2. Reguleeritavad riulid | 10. Purgiriiul |
| 3. Veinipudelihoidik | 11. Pudeliriiul |
| 4. Klaasriiul | |
| 5. Köögiviljasahtel | |
| 6. Jääkarp | |
| 7. Kiirkülmutuskamber | |
| 8. Sügavkülmutatud toiduainete kambrid | |

i Kasutusjuhendis esinevad joonised on lihtsustatud ja ei pruugi täpselt vastata teie tootele. Kui kõnealused osad ei ole teie soetatud tootega kaasas, kehtib see teiste mudelite kohta.

2 Olulised hoiatused ohutuse tagamiseks

Palun tutvuge alljärgneva teabega. Selle teabe eiramine võib põhjustada vigastusi või materiaalselt kahju. Vastasel korral muutuvad kõik garantiid ja töökindluse tagatised kehtetuks.

Originaalvaruosad on saadaval 10 aasta jooksul seadme valmistamisest.

Kasutusotstarve

Seade on mõeldud kasutamiseks

- tubades ja siseruumides, nt kodudes;
- suletud töökeskkonnas, nt kauplustes ja kontorites;
- kinnistes majutuspiirkondades, nt talumajades, hotellides ja pansionaatides.
- Seda ei tohiks kasutada välitingimustes.

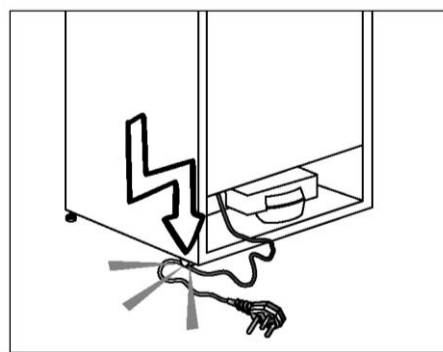
Üldohutus

- Kui soovite toote utiliseerida või vanametalli saata, soovime teil vajaliku teabe ja volitatud asutuste leidmiseks konsulteerida volitatud teenindusega.
- Kõigi külmikuga seotud küsimuste ja probleemide osas konsulteerige volitatud teenindusega. Ärge tegutsege külmiku kallal ega laske kellelgi teisel seda teha ilma volitatud teenindust teavitamata.
- Külmutuskambriga toodete korral: ärge sööge jäätist ja jääkuubikuid kohe pärast sügavkülmikust väljavõtmist! (See võib tekitada suus külmaville.)

- Külmutuskambriga toodete korral: ärge pange pudelisse ja purki villitud jooke sügavkülmikusse. Need võivad seal lõhkeda.
- Ärge puudutage külmutatud toiduaineid palja käega; need võivad käe külge kinni jääda.
- Enne puhastamist või sulatamist eemaldage külmik vooluvõrgust.
- Külmiku puhastamiseks ja sulatamiseks ei tohi kunagi kasutada auru ning pihustatavaid puhastusvahendeid. Sellistel juhtudel võib aur sattuda kontakti elektriosadega ja põhjustada lühise või elektrilöögi.
- Ärge kunagi kasutage külmiku osasid (nt uks) toetus- või astumispinnana.
- Ärge kasutage külmiku sees elektriseadmeid.
- Ärge vigastage puurimis- või lõikeriistadega külmiku osi, kus ringleb külmutusaine. Aurustaja gaasitorude, torupikenduste või pinnakattevahendite augustamisel välja lenduda võiv külmutusaine põhjustab nahaärritust ja silmakahjustusi.
- Ärge katke ega blokeerige külmiku ventilatsioonivahendeid.
- Elektriseadmeid võivad parandada ainult volitatud isikud. Ebakompetentsete isikute tehtud parandused võivad olla kasutajale ohtlikud.

- Rikke, hooldus- või parandustöid tehes katkestage ühendus vooluvõrguga kas vastava kaitsme väljalülitamise või pistiku väljavõtmise teel.
- Pistiku eemaldamisel pistikupesast ärge tõmmake juhtmest.
- Hoidke kõrgema alkoholisisaldusega pudeleid kindlalt suletuna vertikaalses asendis.
- Ärge hoidke külmikus aerosoolpakendeid tule- ja plahvatusohtlike ainetega.
- Ärge kasutage sulatusprotsessi kiirendamiseks mehaanilisi seadmeid ega muid vahendeid peale tootja soovitatute.
- Toode ei ole mõeldud kasutamiseks piiratud füüsiliste, sensorsete või vaimsete võimetega, samuti puudulike kogemuste ja teadmistega isikutele (sealhulgas lastele), välja arvatud nende turvalisuse eest vastutava isiku juuresolekul ja juhendamisel.
- Ärge kasutage kahjustatud külmikut. Probleemide korral pidage nõu volitatud teenindusega.
- Külmiku elektriline ohutus on tagatud ainult siis, kui teie maja maandussüsteem vastab nõuetele.
- Toote kokkupuutumine vihma, lume, päikese ja tuulega on elektriohutuse seisukohast ohtlik.
- Et vältida ohtliku olukorra teket, pöörduge toitejuhtme vigastuse korral volitatud teenindusse.
- Paigaldamise ajal ärge ühendage külmikut seinakontakti.
Muidu võib tekkida surma või raske kehavigastuse oht.

- See külmik on mõeldud ainult toidu hoiustamiseks. Seda ei tohi kasutada teistel eesmärkidel.
- Tehniliste andmete silt paikneb külmiku sees vasakpoolsel seinal.
- Ärge kunagi ühendage külmikut energiasäästusüsteemiga – see võib külmikut kahjustada.
- Kui külmikul on sinine valgustus, ärge vaadake seda valgust läbi optiliste seadmete.
- Käsitsi juhitavate külmikute korral oodake pärast voolukatkestust vähemalt 5 minutit, enne kui külmiku sisse lülitate.
- Omanikuvahetuse korral tuleks kasutusjuhend edasi anda külmiku järgmisele omanikule.
- Külmiku transportimisel vältige toitejuhtme kahjustamist. Toitejuhtme painutamise tagajärjel võib tekkida tulekahju. Toitejuhtme peale ei tohi kunagi asetada raskeid esemeid.
- Ärge ühendage pistikut seinakontakti märgade kätega.



- Ärge ühendage külmikut logiseva seinakontaktiga.
- Ohutuse huvides ei tohi pritsida vett otse külmiku sisemistele või välimistele osadele.

- Tulekahju ja plahvatuse ohu vältimiseks ärge pihustage külmiku lähedal kergesti süttivaid aineid (nt propaangaas).
- Ärge asetage külmiku peale veega täidetud esemeid, kuna see võib põhjustada elektrilöögi või tulekahju.
- Ärge pange külmikusse liiga suurt kogust toitu. Liiga täis pandud külmikust võivad toidud ukse avamisel välja kukkuda ning teid vigastada või külmikut kahjustada.
- Ärge asetage külmiku peale esemeid, kuna need võivad külmiku ukse avamisel või sulgemisel alla kukkuda.
- Külmikus ei tohi hoida vaktsiine, temperatuuritundlikke ravimeid, teaduslikke aineid jne, mis nõuavad kindlaid temperatuuritingimusi.
- Kui külmikappi pole kavas pikemat aega kasutada, tõmmake pistik kontaktist välja. Toitejuhtme võimalik defekt võib põhjustada tulekahju.
- Elektripistiku otsa tuleks kuiva lapiga regulaarselt puhastada, vastasel juhul võib see põhjustada tulekahju.
- Kui reguleeritavad jalad ei ole kindlalt vastu põrandat, võib külmik paigast nihkuda. Külmiku nihkumise vältimiseks tuleb reguleeritavad jalad põrandal korralikult fikseerida.
- Külmiku teisaldamisel ärge hoidke kinni uksekäepidemest. Vastasel korral võib see puruneda.
- Kui peate toote paigaldama teise külmiku või sügavkülmiku kõrvale, peab seadmete vahele jääma vähemalt 8 cm vaba ruumi. Vastasel juhul võivad külgsseinad niiskeks muutuda.

Veedsaatoriga toodete korral


- Veesurve torustikus ei tohi olla madalam kui 1 bar. Veesurve torustikus ei tohi olla kõrgem kui 8 bar.
- Kasutage ainult joogikõlblikku vett.

Laste ohutuse tagamine

- Kui uksele on lukk, ärge jätke võtit laste käeulatusse.
- Hoidke lastel silma peal, et nad ei saaks seadmega mängida.

WEEE direktiivi täitmine ja romuseadme kõrvaldamine



Sümbol  tootel või pakendil näitab, et toodet ei tohi käidelda olmejäätmena. See tuleb toimetada vastavasse kogumispunkti, mis tegeleb elektri- ja elektroonikaseadmete ringlussevõtiga. Tagades toote nõuetekohase kasutuselt kõrvaldamise, aitate ära hoida võimalikke negatiivseid tagajärgi keskkonnale ja inimeste tervisele, mida võib põhjustada kõnealuse toote ebapiisav jäätmekäitlus. Täpsema teabe saamiseks toote ringlussevõtu kohta pöörduge kohaliku omavalitsuse, olmejäätmeid käitleva ettevõtte või toote müünud kaupluse poole.

Teave pakendi kohta

Kooskõlas meie riiklike keskkonnaeeskirjadega on toote pakend valmistatud taaskasutatavatest materjalidest. Ärge visake pakkematerjale tavalise olmeprügi või muude jäätmete hulka. Viige need kohaliku omavalitsuse poolt määratud pakendikogumispunkti.

Pidage meeles!

Kõik taaskasutatavad materjalid on asendamatu loodusvara ja jõukuse eeldus.

Kui soovite panustada pakkematerjalide taasväärtustamisse, pidage nõu kohalike keskkonnaorganisatsioonide või ametiasutustega.

Ohuhoiatus

Kui teie toote jahutussüsteem sisaldab ainet R600a:

See gaas on tuleohtlik. Seega olge ettevaatlik, et vältida kasutuse ja transpordi ajal jahutussüsteemi ning torustiku kahjustamist. Kahjustuse korral hoidke toodet eemal potentsiaalsetest tuleallikatest, mis selle süüdata võiksid, ja ventileerige ruumi, milles seade asub.

Tootes kasutatava gaasi tüüp on kirjas andmesildil, mis paikneb külmiku sees vasakpoolsel seinal.

Ärge kunagi seadet põletage.

Mida saab teha energia säästmiseks

- Ärge hoidke külmiku uksti pikalt lahti.
- Ärge pange külmikusse kuumi toite või jooke.
- Et õhk saaks vabalt ringelda, ärge laadige külmikut liiga täis.
- Ärge paigaldage külmikut otsese päikesevalguse kätte või kuumust kiirgavate seadmete lähedale (nt ahjud, nõudepesumasinaid või radiaatorid). Külmik tuleks paigaldada vähemalt 30 cm kaugusele kuumusallikatest ja vähemalt 5 cm kaugusele elektriahjudest.
- Hoidke toitu suletud nõudes.
- Maksimaalse toidukoguse laadimiseks külmiku külmutuskambris eemaldage külmutuskambri sahtlid. Külmiku energiakulu ametlik väärtus on saadud siis, kui külmutuskambri sahtlid on eemaldatud. Riiulit või sahtlit võib vabalt kasutada sobiva kuju või suurusega külmutatavate toiduainete säilitamiseks.
- Külmutatud toidu sulatamine jahutuskambris võimaldab säästa energiat ning ühtlasi säilitada toidu kvaliteeti.

i Juhul kui teave on ei ole kasutusjuhendis toodud arvesse võetakse tootja ei vastuta selle eest.

⚠ Tootja ei võta endale vastutust, kui kasutusjuhendis esitatut teavet ei võeta arvesse.

Millele pöörata tähelepanu külmiiku ümberpaigutamise korral

1. Eemaldage külmik vooluvõrgust. Enne külmiiku transportimist tehke see tühjaks ja puhastage.
2. Enne pakkimist tuleb riiulid, lisatarvikud, sahtel jne külmiiku sees teibiga kinnitada ja põrutuste vastu kindlustada. Pakkimisel tuleb kasutada jämedat teipi või tugevat nõõri. Rangelt tuleb järgida pakendil esitatud transpordinõudeid.
3. Originaalpakend ja vahtmaterjal tuleks alles jätta juhuks, kui tulevikus on vaja külmiikut liigutada või kolida.

Enne külmiiku käivitamist

Enne külmiiku kasutama hakkamist kontrollige järgmist.

1. Puhastage külmiiku sisemust, nagu soovitatud peatükis "Hooldus ja puhastamine".
2. Sisestage külmiiku pistik seinakontakti. Jahutuskambri ukse avamisel süttib sisevalgusti.
3. Kui kompressor hakkab tööle, kaasneb sellega heli. Jahutussüsteemis olev vedelik ja gaasid võivad samuti müra tekitada, seda isegi juhul kui kompressor ei tööta – see on täiesti normaalne.
4. Külmiiku esiservad võivad tunduda soojad. See on täiesti normaalne. Need alad peavad olema soojad, et vältida kondensaadi teket.

Elektriühendused

Ühendage seade maandatud pistikupessa, mida kaitseb sobiva nimivoolutugevusega kaitse. NB!

Ühendus peab vastama riiklikele nõuetele.

- Pistik peab olema pärast paigaldust kergesti ligipääsetav.
- Külmiiku elektriline ohutus on tagatud ainult siis, kui teie maja maandussüsteem vastab nõuetele.
- Toote sisemisel vasakul küljel märgitud pinge peab olema võrdne võrgu pingega.
- **Ühendamiseks ei tohi kasutada pikendusjuhtmeid ega harupistikuid.**

⚠ Kahjustatud toitejuhe tuleb lasta välja vahetada kvalifitseeritud elektrikul.

⚠ Toodet ei tohi kasutada enne, kui see on ära parandatud. Elektrilöögi oht!

Pakendi utiliseerimine

Pakkematerjalid võivad olla lastele ohtlikud. Hoidke pakkematerjale lastele kättesaamatus kohas või utiliseerige need, sorteerides need kooskõlas kohalike jäätmekäitlusjuhistega. Ärge visake pakendit ära koos tavalise olmeprügiga, vaid viige see kohaliku pakendikogumispunkti.

Teie külmiiku pakend on toodetud ümbertöödeldavatest materjalidest.

Vana külmiku utiliseerimine

Utiliseerige vana külmik keskkonda kahjustamata.

- Külmiku utiliseerimise osas võite nõu pidada volitatud edasimüüjaga või oma kohaliku omavalitsuse jäätmekäitluskeskusega.

Enne külmiku utiliseerimist eemaldage elektripistik ja kui uksele on lukke, muutke need kasutuskõlbmatuks, et kaitsta lapsi ohtude eest.

Asukoha valik ja paigaldamine

⚠ Kui külmik ei mahu läbi ukse ruumi, kuhu soovite seda paigaldada, pöörduge volitatud teenindusse. Tehnik saab külmiku ukseid eemaldada, nii et see mahub küll läbi ukseava.

1. Paigaldage külmik kohta, kus seda on kerge kasutada.
2. Hoidke külmikut eemal soojusallikatest, niisketest kohtadest ja otsesest päikesevalgusest.
3. Külmiku tõhusa töö tagamiseks peab selle ümbruses toimuma piisav õhuringlus. Kui kavatakse paigutada külmiku seinavahet, peab see jääma laest ja seintest vähemalt 5 cm kaugusele. Ärge paigutage toodet põrandamatile, vaibale vms materjalile.
4. Põrutuste vältimiseks asetage külmik tasasele põrandapinnale.

Valgusti lambi vahetamine

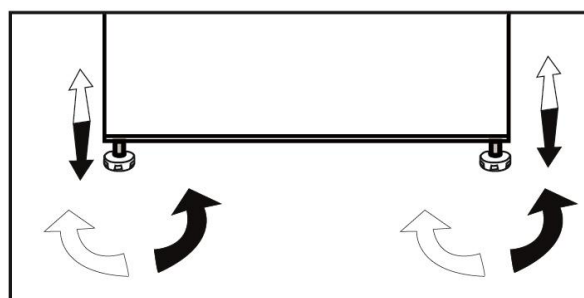
Külmiku sisevalgusti lambi/LED-i vahetamiseks pöörduge volitatud teenindusse.

Selle seadmes kasutatud lamp (lambid) ei sobi olmeruumide valgustamiseks. See lamp on ette nähtud selleks, et muuta toiduainete paigutamine külmikusse kasutaja jaoks ohutuks ja mugavaks. Selles seadmes kasutatud lambid peavad vastu pidama ekstreemsetele tingimustele (nt temperatuur alla -20 °C).

Jalgade reguleerimine

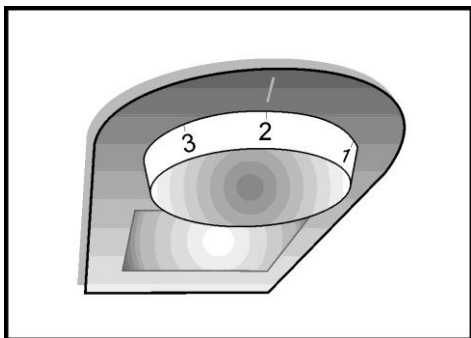
Kui teie külmik pole tasakaalus, tehke nii.

Külmiku saate tasakaalustada, kui pöörate esimesed jalad nii, nagu joonisel näidatud. Jalaga nurk langeb, kui pöörate seda musta noole suunas, ja tõuseb, kui pöörate seda vastupidises suunas. Seda on lihtsam teha, kui kutsute kellegi appi külmikut veidi kergitama.



- Külmik tuleb paigaldada vähemalt 30 cm kaugusele kuumusallikatest, nagu pliidirauad, ahjud, keskküttesüsteem ja pliidad, ning vähemalt 5 cm kaugusele elektriahjudest. Samuti ei tohi see asuda otsese päikesevalguse käes.
- Palun veenduge, et külmiku sisemus on korralikult puhastatud.
- Kui kaks külmikut paigaldatakse kõrvuti, peaks nende vahele jääma vähemalt 2 cm ruumi.
- Kui panete külmiku tööle esimest korda, järgige esimese kuue tunni jooksul järgmisi juhiseid.
- Ust ei tohi liiga tihti avada.
- Külmik peab töötama tühjalt, selles ei tohi olla toiduaineid.
- Ärge katkestage ühendust vooluvõrguga. Kui tekib teist sõltumatu voolukatkestus, vaadake peatüki „Soovituslikud lahendused probleemidele“ hoiatusi.

5 Külmiku kasutamine



Termostaadi seadistusnupp

Külmiku sisetemperatuur muutub järgmistel põhjustel:

- Hooajalised temperatuurikõikumised;
- Ukse sage avamine ning selle lahtijätmine pikaks ajaks;
- Toatemperatuurile jahtumata toidu panemine külmikusse;
- Külmiku asukoht ruumis (nt otsese päikesevalguse käes).
- Selliste tegurite tõttu varieeruvad sisetemperatuuri võite reguleerida termostaadi abil.

Töötemperatuuri seatakse termostaadinupuga, mille võib seada asendisse 0–5 (kõige külmem). Keskmine temperatuur jahutuskambris peaks olema umbes +5°C (+41°F). Reguleerige termostaati vastavalt soovitud temperatuurile. Jahutuskambri mõned osad võivad olla jahedamad või soojemad (nt köögiviljasahtel ja külmiku ülaosa) – nii see peabki olema. Soovitame kontrollida temperatuuri regulaarselt termomeetriga ja veenduda, et külmikus on vajalik temperatuur. Ukse sage avamine põhjustab külmiku sisetemperatuuri tõusu, mistõttu on soovitatav uks pärast avamist võimalikult ruttu sulgeda.

Sulatamine

A) Jahutuskamber

Jahutuskambril on täisautomaatne sulatusrežiim. Külmiku jahtumise ajal võib jahutuskambri tagumisel siseseinal esineda veetilku ja kuni 7–8 mm paksust jääd. See on jahutussüsteemi töö tavapärane kõrvalnäht. Tänu tagumise seina automaatsele sulatussüsteemile sulatatakse jääkiht kindlate intervallide tagant ära. Kasutaja ei pea jääd kraapima ega veetilku eemaldama. Sulatusel tekkinud vesi liigub veekogumissoonde, voolab mööda äravoolutoru aurustajasse ja aurustub seal.

Kontrollige regulaarselt, et äravoolutoru pole ummistunud, ja vajadusel puhastage seda vardaga.

Sügavkülmutuskambris ei ole automaatset sulatust, et vältida külmutatud toidu riknemist.

B) Külmutuskamber

Sulatamine on väga lihtne ja puhas tänu spetsiaalsele sulatusvee kogumise nõule. Sulatage kaks korda aastas või kui on tekkinud umbes 7 mm jääkiht.

Sulatusprotseduuri alustamiseks lülitage seade pistiku juurest välja ning eemaldage juhe seinakontaktist.

Kogu toit tuleks pakkida mitmekihiliselt ajalehtedesse ja panna hoiule jahedasse kohta (nt külmik või sahv).

Külmutuskambrisse võib ettevaatlikult asetada anumad sooja veega, et kiirendada sulamist.

Ärge kasutage jää eemaldamiseks teravaid või terava servaga esemeid nagu noad või kahvlid.

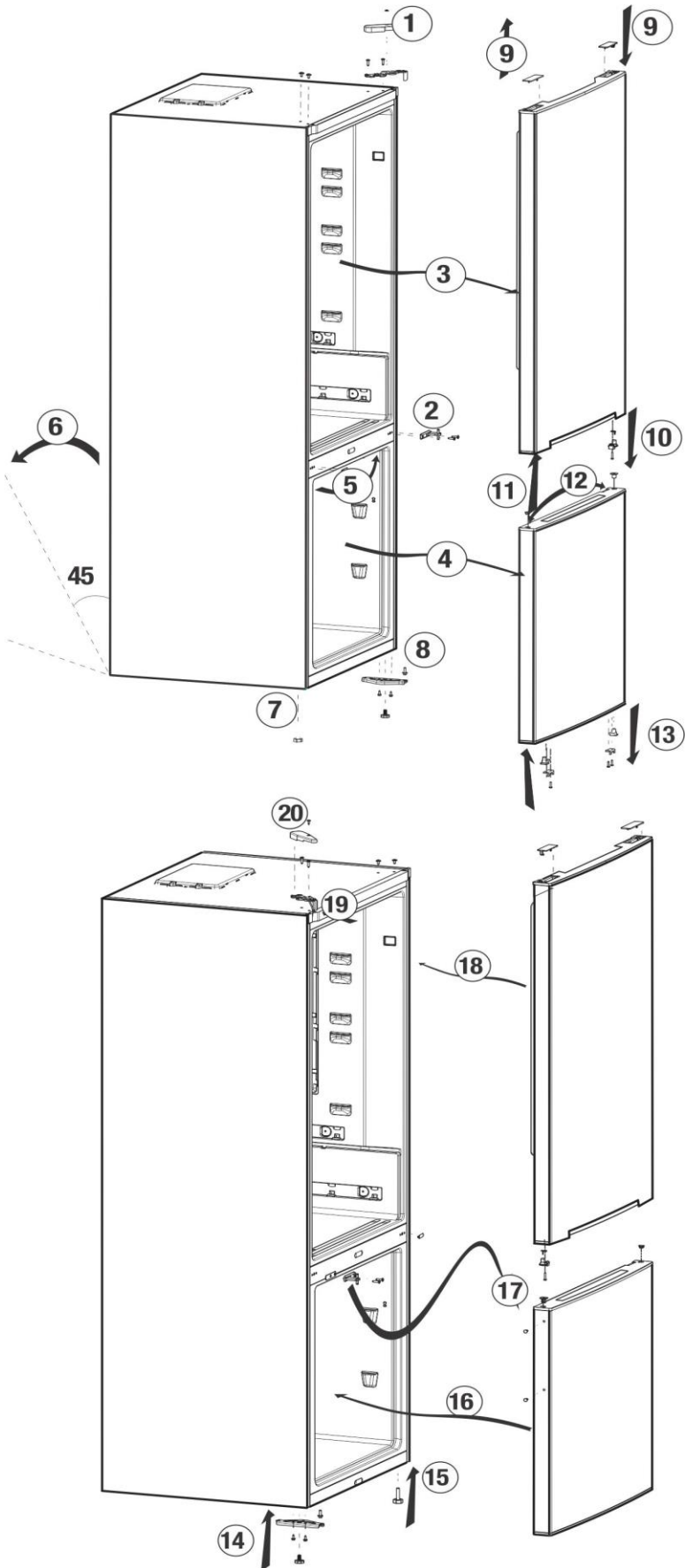
Ärge kunagi kasutage sulatamiseks fööni, soojapuhurit või teisi sarnaseid elektriseadmeid.

Eemaldage käsna külmutuskambri põhja kogunenud sulatusvesi. Pärast sulatamist kuivatage sisemus korralikult.

Torgake pistik seinakontakti ja lülitage elektrivarustus sisse.

Uste avanemissuuna muutmine

Järgige juhiseid numbrite järjekorras



Värskete toiduainete külmutamine

- Enne külmikusse asetamist tuleks toit sisse pakkida või kinni katta.
 - Kuum toit peab enne külmikusse panekut toatemperatuurini jahtuma.
 - Toiduained, mida soovite külmutada, peavad olema värsked ja kvaliteetsed.
 - Toit tuleb jagada portsjoniteks, mille suurus vastab perele üheks päevaks või toidukorraks vajalikule kogusele.
 - Ka lühiajalisel säilitamisel tuleb toit pakkida õhukindlalt, et vältida selle kuivamist.
 - Pakkimiseks kasutatavad materjalid peavad olema külma-, niiskus- ja õhukindlad. Toidu pakkimise materjal peab olema piisavalt paks ja tugev. Vastasel juhul võib külmumisel kõvaks muutuv toit pakendit lõhkuda. Et toit säiliks ohutult, tuleb selle pakend kindlalt sulgeda.
 - Külmutatud toiduained tuleb kohe pärast sulamist ära tarvitada ja neid ei tohi uuesti külmutada.
 - Sooja toidu asetamisel külmutuskambris töötab jahutussüsteem lakkamatult, kuni toit läbi külmub.
 - Parima tulemuse saavutamiseks järgige allpool esitatud juhiseid.
1. Ärge külmutage korraga liiga suurt toidukogust. Toidu kvaliteet säilib kõige paremini, kui see võimalikult kiiresti läbi külmub.
 2. Jälgige, et värsked toiduained ei seguneks külmutatud toiduainetega.
 3. Veenduge, et toores toit ei puutuks külmikus kokku küpsetatud toiduga.
 4. Maksimaalse koguse külmutatud toidu mahutamiseks võib loobuda külmutuskambri sahtlite kasutamisest. Seadme energiakulu ametlik väärtus on saadud olukorras, kus külmutuskamber on täiesti täis ning sahtleid ei kasutata.
 5. Esialgeseks külmutamiseks on soovitatav toit asetada külmutukambri ülemisele riiulile.

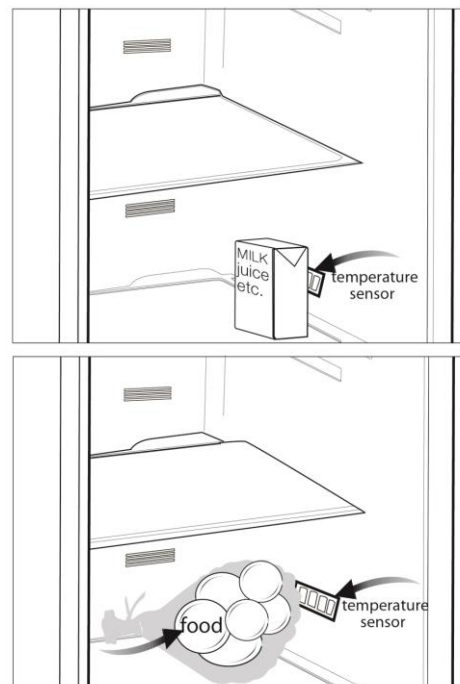
Soovitused külmutatud toiduainete säilitamiseks

- Poes müüdavate pakendatud külmutatud toiduainete säilitamisel tuleb säilituskamber valida vastavalt tootja juhistele *** ** *** (4 täрни).
- Et tagada külmutatud toiduainete tootja ja toidukaupluse poolt saavutatud kõrge kvaliteedi säilimine, tuleb meeles pidada järgmist.
1. Pärast poest kojutoomist pange toiduained esimesel võimalusel sügavkülmikusse.
 2. Veenduge, et pakendid on varustatud sildi ja kuupäevaga.
 3. Ärge ületage pakendile märgitud kõlblikusaega või kuupäeva „Parim enne“.

Soovitused värskete toidu kambri kohta

* lisavarustus

- Veenduge, et toiduained ei puutu värskete toidu kambri temperatuurisensoriga. Et värskete toidu kambri temperatuur oleks ideaalne, ei tohi toit temperatuurisensorit segada.
- Ärge asetage külmikusse sooja toitu.



- ⚠ Ärge kunagi kasutage puhastamiseks bensiini, benseeni või muid sarnaseid aineid.
- ⚠ Soovitame seadme enne puhastamist vooluvõrgust eemaldada.
- ⚠ Ärge kunagi kasutage puhastamiseks teravat abrasiivset abivahendit, seepi, puhastusainet, lahust või vaha.
- ℹ Puhastage jahutuskambrit leige veega ning kuivatage see.
- ℹ Kasutage külmiku sisemuse puhastamiseks lappi, mida on niisutatud poole teelusikatäie söögisooda ja poole liitri vee lahuses, seejärel pühkige kamber kuivaks.
- ⚠ Jälgige, et vett ei satuks lambikorpusesse ja teistesse elektriosadesse.
- ⚠ Kui te ei plaani külmikut pikka aega kasutada, eemaldage elektrijuhe vooluvõrgust, võtke toit välja, puhastage kamber ja jätke uks paokile.
- ℹ Kontrollige korrapäraselt uksetihendeid veendumaks, et need on puhtad ja toiduosakestest vabad.
- ⚠ Ukseriulite eemaldamiseks tühjendage need ja seejärel lükake riul ülespoole pesast välja.
- ⚠ Ärge kasutage seadme välispindade ja kroomitud osade puhastamiseks kloori sisaldavat vett ega puhastusaineid. Kloor põhjustab metallpindade korrodeerumist.

Plastpindade kaitse

- ℹ Ärge pange õlisid või õlis küpsetatud toitu külmikusse lahtistes nõudes, kuna need kahjustavad külmiku plastpindasid. Kui plastpindadele satub õli, puhastage ja loputage vastavat osa kohe sooja veega.

7 Probleemide lahendamine

Palun vaadake see nimekiri enne läbi, kui teenindusse helistate. Nii säästate aega ja raha. See nimekiri sisaldab sagedasemaid kaebusi, mis ei ole põhjustatud tootmis- ega materjalidefektidest. Mõned siinkirjeldatud funktsioonid võivad teie tootel puududa.

Külmik ei tööta.
<ul style="list-style-type: none">• Pistik ei ole korralikult pistikupesas. >>>Pange pistik korralikult pistikupessa.• Külmikuga kasutatava pesa kaitse või peakaitse võib olla läbi põlenud. >>>Kontrollige kaitset.
Kondensvesi jahutuskambri külgeinal (MULTIZONE, COOL CONTROL ja FLEXI ZONE).
<ul style="list-style-type: none">• Ruum on väga külm. >>>Ärge paigaldage külmikut ruumidesse, mille temperatuur on alla 10°C.• Ust on sageli avatud. >>>Ärge avage ja sulgege külmiku ust liiga sageli.• Ruum on väga niiske. >>>Ärge paigaldage külmikut väga niisketesse ruumidesse• Vedelat toitu hoiustatakse lahtises nõus. >>>Ärge hoiustage vedelat toitu lahtises nõus.• Külmiku uks on paokile jäetud. >>>Sulgege külmiku uks.• Termostaat on seadistatud väga madalale temperatuurile. >>>Seadistage termostaat sobivale temperatuurile.
Kompressor ei tööta.
<ul style="list-style-type: none">• Kompressori kaitsetermostaat lülitub välja ootamatute volukatkestuste või kiirete sisse-välja lülituste korral, kuna külmutusaine rõhk külmiku jahutussüsteemis ei ole veel tasakaalustunud. Külmik hakkab uuesti tööle umbes kuue minuti pärast. Kui külmik selle aja möödumisel tööle ei hakka, pöörduge teenindusse.• Külmik on sulatustsüklis. >>>See on täisautomaatse sulatusega külmiku korral tavaline. Sulatustsükkel toimub perioodiliselt.• Külmik ei ole pistikupesas ühendatud. >>>Veenduge, et pistik on kindlalt seinakontakti sisestatud.• Temperatuuri seadistamine ei ole tehtud õigesti. >>>Valige sobivad temperatuuriväärtused.• Toimus volukatkestus. >>>Kui elektriühendus taastub, hakkab külmik uuesti tavapärasel moel tööle.
Töömüra suureneb, kui külmik töötab.
<ul style="list-style-type: none">• Külmiku tööjõudlus võib muutuda olenevalt ümbritsevast temperatuurist. See on normaalne ning tegu ei ole rikkega.

Külmik töötab sageli või pikka aega.

- Uus seade võib olla laiem kui teie eelmine. Suured külmikud töötavad pikemat aega järjest.
- Ruumi temperatuur võib olla liiga kõrge. >>>On normaalne, et soojas ruumis töötab seade kauem.
- Külmik võib olla hiljuti vooluvõrku ühendatud või toitu täis laaditud.
>>> Kui külmik on hiljuti vooluvõrku ühendatud või toitu täis laaditud, võtab seadistatud temperatuuri saavutamise rohkem aega. See on täiesti normaalne.
- Külmikusse võib olla hiljuti pandud suur kogus kuuma toitu. >>> Ärge pange külmikusse kuuma toitu.
- Uksi on sageli avatud või on need paakil olnud. >>>Külmikusse sisenenud soe õhk põhjustab külmiku pikema tööperioodi. Ärge avage uksi liiga sageli.
- Külmutus- või jahutuskambri uks võib olla paokile jäetud. >>>Kontrollige, kas ukсед on korralikult kinni.
- Külmik on seatud väga madalale temperatuurile. >>>Seadke külmik kõrgemale temperatuurile ja oodake, kuni see saavutatakse.
- Külmiku või sügavkülmiku uksetihend võib olla määrdunud, kulunud, katki või lahti.
>>> Puhastage tihend ära või vahetage see välja. Kahjustatud/katkine tihend sunnib külmikut töötama kauem aega järjest, et hoida ettenähtud temperatuuri.

Külmutuskambri temperatuur on väga madal, samas kui jahutuskambri temperatuur on piisav.

- Sügavkülmik on seatud väga madalale temperatuurile. >>>Seadke külmutuskamber soojemale temperatuurile ja kontrollige uuesti.

Jahutuskambri temperatuur on väga madal, samas kui külmutuskambri temperatuur on piisav.

- Külmiku temperatuur on seatud väga madalale temperatuurile. >>>Seadke jahutuskamber soojemale temperatuurile ja kontrollige uuesti.

Jahutuskambri sahtlites hoitav toit on jäätunud.

- Külmiku temperatuur on seatud väga madalale temperatuurile. >>>Seadke jahutuskamber soojemale temperatuurile ja kontrollige uuesti.

Temperatuur jahutus- või külmutuskambris on väga kõrge.

- Jahutuskambri temperatuur on seadistatud väga kõrgele. >>>Jahutuskambri seadistus mõjutab ka külmutuskambri temperatuuri. Muutke jahutuskambri või külmutuskambri temperatuuri, kuni see saavutab piisava taseme.
- Uksi on liiga tihti avatud või on need pikaks ajaks paokile jäetud. >>>Ärge avage uksi liiga sageli.
- Uks on paakil. >>>Pange uks kinni.
- Külmik on hiljuti vooluvõrku ühendatud või toitu täis laaditud. >>>See on normaalne.
Kui külmik on hiljuti vooluvõrku ühendatud või toitu täis laaditud, võtab seadistatud temperatuuri saavutamise rohkem aega.
- Külmikusse võib olla hiljuti pandud suur kogus kuuma toitu. >>> Ärge pange külmikusse kuuma toitu.

Vibratsioon või müra.
<ul style="list-style-type: none"> • Põrand ei ole tasane või tugev. >>>Lükake külmikut ettevaatlikult ja kui see kõigub, kohandage jalgu ja seadke see tasakaalu. Samuti veenduge, et põrand oleks tasane ja peab külmiku raskusele vastu. • Külmiku peale pandud asjad võivad teha müra. >>>Võtke asjad külmiku pealt ära.
Külmikust on kuulda vedeliku voolamise, pihustamise vmt hääli.
<ul style="list-style-type: none"> • Külmiku tööpõhimõtte juurde kuulub vedeliku ja gaasi liikumine. See on normaalne ning tegu ei ole rikkega.
Külmikust kostab viilet.
<ul style="list-style-type: none"> • Külmiku jahutamiseks kasutatakse ventilaatoreid. See on normaalne ning tegu ei ole rikkega.
Kondensvesi külmiku siseseintel.
<ul style="list-style-type: none"> • Kuum ja niiske ilm suurendab jäätumist ja kondensatsiooni. See on normaalne ning tegu ei ole rikkega. • Uksi on liiga tihti avatud või on need pikaks ajaks paokile jäetud. >>>Ärge avage uksi liiga sageli. Kui ukсед on lahti, sulgege need. • Uks on paokil. >>>Pange uks kinni.
Külmiku välisküljele või uste vahele tekib niiskus.
<ul style="list-style-type: none"> • Õhuniiskuse tase võib olla kõrge. See on niiske ilmaga täiesti normaalne. Kui niiskust on vähem, kaob ka kondensatsioon.
Külmikus on ebameeldiv lõhn.
<ul style="list-style-type: none"> • Tavapärane puhastus on tegemata. >>>Puhastage külmiku sisemust korrapäraselt käsna, leige vee või soodaveega. • Lõhna võivad põhjustada ka mõned nõud või pakkematerjalid. >>>Kasutage muud nõu või teist marki pakkematerjali. • Külmikusse pandud toit ei ole suletud nõudes. >>>Hoidke toitu suletud nõudes. Katmata nõudest lenduvad mikroorganismid võivad põhjustada ebameeldivat lõhna. • Visake minema toit, mis on riknenud või mille "parim enne" kuupäev on möödas.
Uks ei sulgu.
<ul style="list-style-type: none"> • Toidupakendid takistavad ukse sulgemist. >>>Kohendage ukse sulgemist takistavate pakendite asendit. • Külmik ei paikne põrandal täiesti vertikaalselt. >>>Kohandage jalgu ja seadke külmik tasakaalu. • Põrand ei ole tasane või tugev. >>>Veenduge, et põrand on tasane ja peab külmiku raskusele vastu.
Köögiviljasahtlid on kinni kiilunud.
<ul style="list-style-type: none"> • Toit võib puutuda vastu sahtli lage. >>>Paigutage toit sahtlis ümber.

Pirmiausiai perskaitykite šią naudojimo instrukciją!

Gerbiamas pirkėjų,

Mes tikimės, kad mūsų gaminys, kuris buvo sukurtas moderniose gamyklose ir kruopščiai patikrintas pagal griežtus kokybės kontrolės reikalavimus, veiksmingai ir ilgai jums tarnaus.

Prieš pradėdami naudoti šį gaminį, perskaitykite šią instrukciją ir išsaugokite ją, kad galėtumėte ja pasinaudoti ateityje. Jeigu atiduotumėte šį gaminį kam nors kitam, kartu atiduokite ir šią naudojimo instrukciją.

Naudojimo instrukcija padės jums greitai ir saugiai naudoti šį gaminį.

- Prieš sumontuodami ir pradėdami naudoti šį gaminį, perskaitykite šį vadovą.
- Būtinai perskaitykite saugos instrukciją.
- Laikykite šį vadovą lengvai pasiekiamoje vietoje, nes juo dar gali tekti pasinaudoti.
- Perskaitykite su šiuo gaminiu pateiktus dokumentus.


Atsiminkite, kad ši naudojimo instrukcija taip pat gali būti taikytina keletui kitų modelių. Šioje instrukcijoje nurodyta, kuo skiriasi įvairūs modeliai.

Simbolių paaiškinimas

Šiame vartotojo vadove naudojami šie simboliai:

 Svarbi informacija arba naudingi patarimai.

 Įspėjimai apie pavojingas situacijas, keliančias pavojų gyvybei ir turtui.

 Įspėjimai apie elektros įtampą.



UZMANĪBU!

Lai garantētu jūsu sasaldēšanas iekārtas (kura izmanto viedei nekaitīgu dzesēšanas vielu R600a – uzliesmojošs tikai pie noteiktiem apstākļiem), ir nepieciešams ievērot sekojošo:

- Netrauciet gaisa cirkulācijai ap iekārtu.
- Neizmantojiet nekādas mehāniskās iekārtas atkausēšanas paātrināšanai.
- Nesabojājiet dzesēšanas ķēdi.
- Nodalījumā pārtikas produktu glabāšanai neizmantojiet nekādas mehāniskās iekārtas, ja ražotājs to neiesaka.

INFORMACIJA



ENERGY



SUPPLIER'S NAME

MODEL IDENTIFIER

(*)

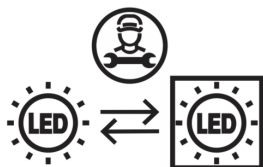
A

A

Produkto duomenų bazėje saugomą modelio informaciją galima pasiekti užėjus į nurodytą svetainę ir suradus jūsų modelio identifikatorių (*), esantį energijos etiketėje.

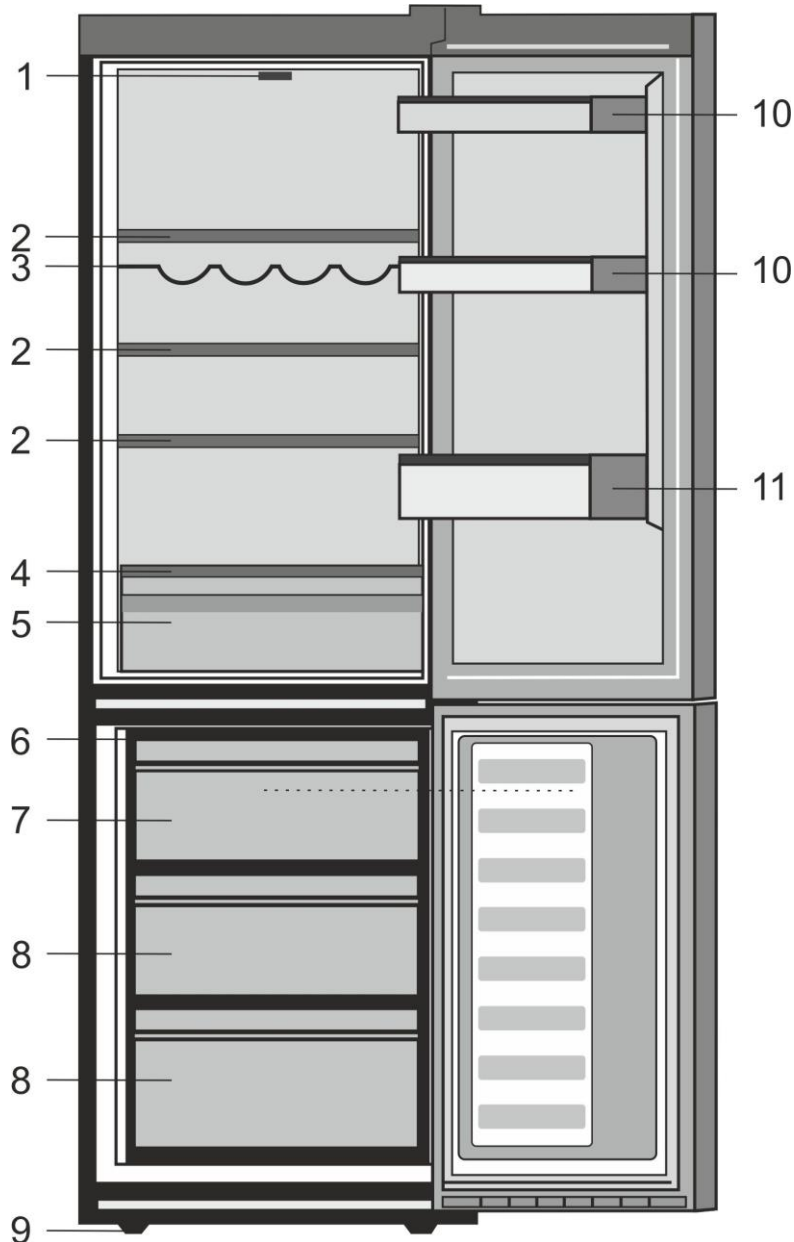
<https://eprel.ec.europa.eu/>

1 Jūsų šaldytuvas	3	4 Pasiruošimas	10
2 Svarbūs įspėjimai dėl saugos	4	5 Šaldytuvo naudojimas	11
Numatytoji naudojimo paskirtis	4	Termostato nustatymo mygtukas	11
Bendros saugos taisyklės.....	4	Atšildymas	11
Gaminiams su vandens dalytuvu	6	Durų perstatymas	12
Apsauga nuo vaikų.....	6	Šviežių maisto produktų užšaldymas...13	
WEEE Reglamento ir senų gaminių		Užšaldytų maisto produktų saugojimo	
išmetimo taisyklių atitiktis	6	rekomendacijos	14
Informacija apie pakuotę	7	Patarimai, kaip naudoti šviežio maisto	
HCA įspėjimas	7	skyrių	14
Kaip taupyti elektros energiją	7	6 Techninė priežiūra ir valymas	15
3 Įrengimas	8	Plastikinių paviršių apsauga	15
Į ką reikia atkreipti dėmesį vežant		7 Trikčių šalinimas	16
šaldytuvą	8		
Prieš įjungdami šaldytuvą,	8		
Elektros prijungimas	8		
Pakuotės išmetimas	8		
Seno šaldytuvo išmetimas	9		
Pastatymas ir įrengimas	9		
Apšvietimo lempučių pakeitimas	9		
Kojelių reguliavimas.....	9		



Šiame produkte yra „G“ energijos klasės apšvietimo šaltinis. Šio produkto apšvietimo šaltinį gali pakeisti tik profesionalai.

1 Šaldytuvas



1. Nustatymo rankenėlė ir vidinis apšvietimas
2. Pritaikomos šaldytuvo lentynos
3. Atrama vyno buteliams
4. Uždengiamos dėžutės dangtis
5. Uždengiamos dėžutės
6. Atrama ledo surinkimo lentynai ir ledo surinkimo lentyna
7. Greito užšaldymo skyrius
8. Skyriai užšaldytiems maisto produktams laikyti
9. Reguliuojama priekinė kojelė
10. Lentynos stiklainiams
11. Lentynos buteliams

i Šiame eksploataavimo vadove pateikti paveikslėliai yra orientacinio pobūdžio; gali būti, kad jie tiksliai nevaizduoja jūsų turimo gaminio. Jei jūsų turimame gaminyje nėra aprašomų dalių, tai reiškia, jog tai taikoma kitiems modeliams.

2 Svarbūs įspėjimai dėl saugos

Prašome atidžiai perskaityti toliau pateiktą informaciją. Nepaisant šios informacijos, galima susižaloti arba padaryti žalos turtui. Tuomet nebegalios jokia garantija ir gamintojo įsipareigojimai.

Originalios atsarginės dalys tiekiamos 10 metų nuo gaminio įsigijimo dienos.

Numatytoji naudojimo paskirtis

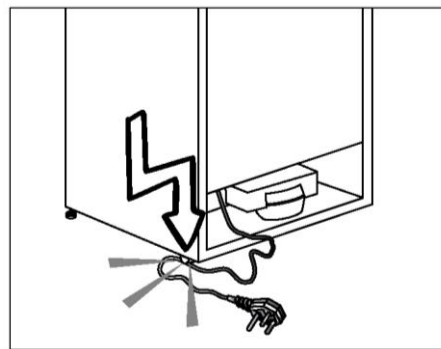
- Šis gaminys skirtas naudoti atalpose ir uždaroje vietoje, pavyzdžiui, namuose;
- uždaroje darbo aplinkoje, pavyzdžiui, parduotuvėse ir biuruose;
- uždaroje apgyvendinimo vietoje, pavyzdžiui, ūkininkų gyvenamuosiuose namuose, viešbučiuose, pensionuose.
- Nenaudokite jo lauke.

Bendri saugos reikalavimai

- Kai šį gaminį norėsite išmesti arba atiduoti į metalo laužą, rekomenduojama pasikonsultuoti su įgaliotomis tarnybomis ir institucijomis, kad sužinotumėte reikiamą informaciją.
- Jei kyla klausimų apie šaldytuvą arba atsiranda problemų, pasikonsultuokite su įgaliotais aptarnavimo specialistais. Šaldytuvo neardykite ir niekam neleiskite to daryti; tai galima daryti tik apie tai pranešus įgaliotiems aptarnavimo specialistams.
- Gaminiams su šaldiklio kamera; Ledų ir ledo kubelių nevalgykite vos juos išėmę į šaldiklio kameros! (Galite nušalti gerklę.)

- Gaminiams su šaldiklio kamera; Į šaldiklio kamerą nedėkite butelių ir skardinių su gėrimais. Antraip jie gali sprogti.
- Užšaldytų maisto produktų nelieskite rankomis – jie gali prilipti prie rankų.
- Prieš valydami arba atšildydami šaldytuvą, atjunkite jį nuo elektros tinklo.
- Šaldytuvui valyti ir šerkšniui šalinti negalima naudoti garų ir garinių valomųjų medžiagų. Garai gali pasiekti elektrines dalis ir sukelti trumpą jungimą arba elektros smūgį.
- Šaldytuvo dalių, pavyzdžiui, nuo spyrio apsaugančios plokštės arba durelių, nenaudokite kaip atramos ar laiptelio.
- Šaldytuvo viduje nenaudokite elektros prietaisų.
- Žiūrėkite, kad grėžimo ar pjovimo įrankiais nepažeistumėte dalių, kuriose cirkuliuoja aušinamasis skystis. Iš pradurtų garintuvo dujų kanalų, vamzdžių ilgintuvų arba paviršiaus dangų ištryškęs aušinamasis skystis gali suerzinti odą ir pažeisti akis.
- Jokiomis medžiagomis neuždenkite ir neužkimškite šaldytuvo ventiliacinių angų.
- Elektrinius prietaisus privalo taisyti tik įgaliotieji asmenys. Jei remontą vykdys nekompetentingi asmenys, naudotojui gali kilti pavojus.

- Įvykus trikdžiai, taip pat techninės priežiūros arba remonto metu šaldytuvui atjunkite elektros maitinimą – arba išsukite atitinkamą saugiklį, arba ištraukite prietaiso laido kištuką.
- Netraukite laikydami už laido – traukite laikydami už kištuko.
- Stiprius alkoholinius gėrimus stipriai užkimškite ir laikykite vertikaliaje padėtyje.
- Šaldytuve niekada nelaikykite flakonų su degiomis ir sprogiomis medžiagomis.
- Norėdami paspartinti atitirpinimo procesą, nenaudokite jokių mechaninių prietaisų ar kitų priemonių, išskyrus gamintojo rekomenduojamas.
- Šis prietaisas nėra skirtas naudoti asmenims (įskaitant vaikus) su fiziniais, jutimo ar protiniais sutrikimais arba asmenims, kurie turi nepakankamai patirties ir žinių naudoti šį prietaisą, nebent juos tinkamai prižiūrėtų (arba nurodytų, kaip naudoti šį prietaisą) už jų saugą atsakingas asmuo.
- Nenaudokite sugedusio šaldytuvo. Jeigu dėl ko nors nerimaujate, pasikonsultuokite su techninio aptarnavimo specialistais.
- Šaldytuvo elektros sauga garantuojama tik tuo atveju, jei jūsų name įrengta įžeminimo sistema atitinka standartus.
- Gaminį statyti vietoje, neapsaugotoje nuo lietaus, sniego, saulės ir vėjo, pavojinga elektros saugos požiūriu.
- Jeigu maitinimo kabelis būtų pažeistas, susisieki su įgaliotuoju techninio aptarnavimo centru, kad išvengtumėte pavojaus.
- Įrengimo metu draudžiama šaldytuvo maitinimo laido kištuką įkišti į sieninį lizdą – galite žūti arba patirti rimtą traumą.
- Šis šaldytuvus skirtas tik maisto produktams laikyti. Prietaiso negalima naudoti kitai paskirčiai.
- Etiketė, kurioje nurodomi techniniai gaminio duomenys, pritvirtinta vidinėje kairėje šaldytuvo pusėje.
- Niekada nejunkite šio šaldytuvo į elektros energijos taupymo sistemas; jos gali sugadinti šaldytuvą.
- Jeigu šaldytuve įrengta mėlyna kontrolinė lemputė, nežiūrėkite į mėlyną šviesą pro optinius prietaisus.
- Jeigu naudojate rankiniu būdu valdomą šaldytuvą, nutrūkus elektros tiekimui, prieš vėl jį įjungdami, palaukite bent 5 minutes.
- Atidavus šį gaminį kitiems, naujam gaminio savininkui reikia atiduoti ir šią naudojimo instrukciją.
- Gabendami šaldytuvą, stenkitės nepažeisti maitinimo kabelio. Sulenktas kabelis gali sukelti gaisrą. Ant maitinimo kabelio niekada nestatykite sunkių daiktų.
- Jungdami gaminį į maitinimo tinklą, nelieskite kištuko drėgnomis rankomis.



- Nejunkite šaldytuvo, jeigu sieninis lizdas yra atsilaisvinęs.
- Saugumo sumetimais nepukškite vandens tiesiai ant vidinių arba išorinių šio gaminio dalių.

- Nepurškite šalia šaldytuvo degių medžiagų, pavyzdžiui, propano dujų ir pan., nes kyla gaisro ir sprogimo pavojus.
- Nestatykite ant šaldytuvo indų su vandeniu, nes jeigu vanduo išsilies, gali kilti elektros smūgis arba gaisras.
- Neprikraukite į šaldytuvą per daug maisto produktų. Pridėjus per daug maisto produktų, atidarant arba uždarant šaldytuvo duris, jie gali iškristi ir sužeisti.
- Niekada nestatykite ant šaldytuvo daiktų, nes atidarius arba uždarius šaldytuvo dureles, jie gali nukristi.
- Šaldytuve negalima laikyti medžiagų, kurioms saugoti reikia tikslios temperatūros, pavyzdžiui, vakcinų, temperatūrai jautrių vaistų, mokslinių tyrimų medžiagų ir pan.
- Jeigu šaldytuvo ilgai nenaudojate, būtinai atjunkite jį nuo maitinimo tinklo. Dėl galimo maitinimo kabelio pažeidimo gali kilti gaisras.
- Elektros kištuką reikia reguliariai valyti sausu skudurėliu, kitaip gali kilti gaisras.
- Jeigu reguliuojamos kojelės netvirtai remsis į grindis, šaldytuvą gali judėti. Pareguliuokite reguliuojamas kojeles, kad jos tinkamai remtųsi į grindis ir šaldytuvą nejudėtų.
- Nešdami šaldytuvą, nelaikykite jo už durų rankenos. Kitaip ji gali nulūžti.
- Jeigu šį gaminį reikia statyti prie kito šaldytuvo arba šaldiklio, tarp prietaisų būtina palikti bent 8 cm tarpą. Kitaip gretimoms šoninėms sienelėms gali pradėti rasoti.

Gaminams su vandens dalytuvu;

- Slėgis vandentiekio vamzdyje turi būti ne mažesnis nei 1 baras. Slėgis vandentiekio vamzdyje turi būti ne didesnis nei 8 barai.
- Naudokite tik geriamąjį vandenį.

Apsauga nuo vaikų

- Jeigu durelės rakinamos spyna, laikykite raktą vaikams nepasiekiamoje vietoje.
- Privaloma prižiūrėti mažus vaikus, kad jie nežaistų su šiuo buitiniu prietaisu.

WEEE Reglamento ir senų gaminių išmetimo taisyklių atitiktis



Ant prietaiso arba pakuotės esantis simbolis nurodo, kad su šiuo prietaisu negalima elgtis kaip su buitėmis šiukšlėmis. Jį reikia atiduoti į atitinkamą surinkimo punktą, kuriame elektros ir elektronikos prietaisai būtų perdirbtas. Tinkamai išmesdami šį gaminį, prisidėsite prie apsaugos nuo galimo neigiamo poveikio aplinkai ir žmonių sveikatai, kuris gali būti padarytas šį gaminį netinkamai išmetant. Dėl išsamesnės informacijos apie šio gaminio perdirbimą, prašom kreiptis į savo miesto valdžios instituciją, buitinių atliekų išvežimo tarnybą arba parduotuvę, kurioje pirkote šį prietaisą.

Informacija apie pakuotę

Šio gaminio pakavimo medžiagos pagamintos iš pakartotinai panaudojamų medžiagų, atsižvelgiant į mūsų nacionalinius aplinkosaugos reglamentus. Neišmeskite pakavimo medžiagų kartu su kitomis buitinėmis atliekomis arba kitomis šiukšlėmis. Išmeskite pakavimo medžiagas į tam skirtą vietos atliekų surinkimo punktą.

Nepamirškite...

Visų medžiagų perdirbimas turi didelės įtakos tausojant gamtos ir mūsų šalies išteklius.

Jei pakavimo medžiagas norite atiduoti perdirbti, kreipkitės į aplinkosaugos institucijas arba vietos valdžios įstaigas, kur jums bus suteikta daugiau informacijos.


HCA įspėjimas

Jeigu gaminyje įrengta aušinimo sistema, kurioje naudojama R600a:

Šios dujos lengvai užsiliepsnoja. Todėl būkite atsargūs, kad eksploataavimo ir transportavimo metu nepažeistumėte aušinimo sistemos ir vamzdžių. Pažeidimo atveju, saugokite gaminį nuo galimų liepsnos šaltinių, nuo kurių gaminys galėtų užsidegti, ir vėdinkite patalpą, kurioje stovi šis prietaisas.

Gaminyje naudojamų dujų rūšis nurodyta techninių gaminio duomenų etiketėje, kuri yra pritvirtinta vidinėje kairėje šaldytuvo pusėje. Niekuomet nedeginkite šio gaminio.

Kaip taupyti elektros energiją

- Nelaikykite šaldytuvo durelių atidarytų ilgą laiką.
Į šaldytuvą nedėkite karšto maisto arba gėrimų.
 - Į šaldytuvą nedėkite pernelyg daug maisto produktų, kad nebūtų kliudoma viduje cirkuliuoti orui.
 - Šaldytuvo nestatykite vietoje, kur šviečia tiesioginiai saulės spinduliai arba arti šilumą skleidžiančių prietaisų, pavyzdžiui, orkaičių, indaplovių arba radiatorių. Šaldytuvą statykite bent 30 cm atstumu nuo šilumos šaltinių ir bent 5 cm atstumu nuo elektrinių viryklių.
 - Maisto produktus laikykite uždaruose induose.
 - Gaminiuose su šaldymo kamera; išėmę šaldiklio lentyną arba stalčių, šaldiklio kameroje galite laikyti maksimalų produktų kiekį. Paskelbtosios šaldytuvo energijos sąnaudos nustatytos išėmus šaldiklio kameros lentyną arba ištraukus stalčių ir sudėjus maksimalų leistiną produktų kiekį. Ant lentynos arba stalčiuje galima saugiai laikyti užšaldyti skirtus produktus, atsižvelgiant į jų formą ir dydį.
 - Atšildant šaldytus maisto produktus šaldytuvo skyriuje, bus ir taupoma energija, ir išsaugoma maisto kokybė.
-  Nesivadovaujant šioje naudojimo instrukcijoje pateikta informacija, gamintojas nepriima atsakomybės už jokią patirtą žalą.

Į ką reikia atsižvelgti vežant šį šaldytuvą

1. Šaldytuvus privalo būti atjungtas nuo elektros tinklo. Prieš vežant šaldytuvą, jis turi būti ištuštintas ir išvalytas.
2. Prieš šaldytuvą supakuojant, jame esančias lentynas, papildomas dalis, daržovių stalčius ir kt. būtina pritvirtinti lipnia juosta, kad šios dalys nesikratytų. Pakuotės medžiagas būtina sutvirtinti storomis juostomis ir tvirtomis virvėmis; būtina paisyti ant pakuotės pateiktų transportavimo instrukcijų.
3. Originalias pakuotės medžiagas ir pustpalstį derėtų saugoti ateičiai, jei šaldytuvą prireiktų transportuoti arba perkelti.

Prieš įjungdami šaldytuvą

Prieš pradėdami naudoti šį šaldytuvą, patikrinkite toliau nurodytus dalykus:

1. Vidų valykite vadovaudamiesi nurodymais, pateiktais skyriuje „Techninė priežiūra ir valymas“.
2. Įjunkite šaldytuvo kištuką į elektros lizdą. Atidarius šaldytuvo dureles, užsidega vidinio apšvietimo lemputė.
3. Įsijungus kompresoriui, bus girdimas garsas. Ar kompresorius veikia, ar ne, šaldytuvo sistemoje hermetiškai uždarytas skystis ir dujos taip pat gali kelti silpnus garsus – tai visiškai normalu.
4. Priekiniai šaldytuvo kraštai gali įšilti. Tai normalu. Šios vietos turi būti šiltos tam, kad nesusidarytų kondensacija.

Elektros prijungimas

Prijunkite gaminį prie įžeminto lizdo su tinkamos kategorijos saugikliu. Svarbu

Elektros prijungimą būtina atlikti atsižvelgiant į savo šalies reglamentus.

- Atlikus elektros instaliaciją, elektros kištukas turi būti lengvai pasiekiamas.
- Šaldytuvo elektros sauga garantuojama tik tuo atveju, jei jūsų name įrengta įžeminimo sistema atitinka standartus.
- Gaminio kairėje vidinėje pusėje esančioje etiketėje nurodyta įtampa privo atitikti Jūsų namų elektros tinklo įtampą.
- **Prijungimui negalima naudoti ilginimo laidų ir skirstytuvų.**

⚠ Pažeistą maitinimo laidą privalo pakeisti kvalifikuotas elektrikas.

⚠ Negalima naudoti buitinio prietaiso, kol nebus pataisytas jo laidas! Kyla elektros smūgio pavojus!

Pakuotės išmetimas

Pakavimo medžiagos gali kelti pavojų vaikams. Laikykite pakavimo medžiagas vaikams nepasiekiamoje vietoje arba išmeskite jas, išrūšiuodami pagal atliekų rūšiavimo nurodymus, pateiktus vietos valdžios įstaigų. Neišmeskite kartu su įprastomis buitinėmis atliekomis – atiduokite į vietos valdžios įstaigų įrengtus pakuočių surinkimo punktus.

Šaldytuvo pakavimo medžiagos yra pagamintos iš pakartotinai panaudojamų medžiagų.

Seno šaldytuvo išmetimas

Seną šaldytuvą išmeskite taip, kad nebūtų daroma žala aplinkai.

- Kaip išmesti šį šaldytuvą, galite sužinoti iš savo įgaliotojo pardavimo atstovo arba savo savivaldybės atliekų surinkimo punkte.

Prieš išmesdami šaldytuvą, nupjaukite elektros kištuką ir, jei durys turi kokių nors užraktų, sugadinkite juos, kad nekiltų pavojų vaikams.

Pastatymas ir instaliacija

⚠ Jei patalpos, kurioje bus įrengiamas šaldytuvas, įėjimas nėra pakankamai platus, kad pro jį būtų galima įnešti šaldytuvą, iškvieskite įgaliotus aptarnavimo darbuotojus, kad jie nuimtų šaldytuvo dureles ir jį pro įėjimą įneštų šonu.

1. Šaldytuvą įrenkite tokioje vietoje, kur jį būtų lengva eksploatuoti.
2. Šaldytuvą statykite atokiai nuo šilumos šaltinių, drėgnų vietų ir tiesioginių saulės spindulių.
3. Tam, kad šaldytuvas efektyviai veiktų, aplink jį turi būti tinkama oro ventiliacija. Jei šaldytuvą reikia statyti sienos nišoje, nuo šaldytuvo iki lubų ir iki sienų turi būti mažiausiai 5 cm tarpas. Nestatykite savo gaminio ant tokių medžiagų kaip kilimėliai ar kiliminė danga.
4. Tam, kad nekiltų vibracija, šaldytuvą statykite ant lygaus grindų paviršiaus.

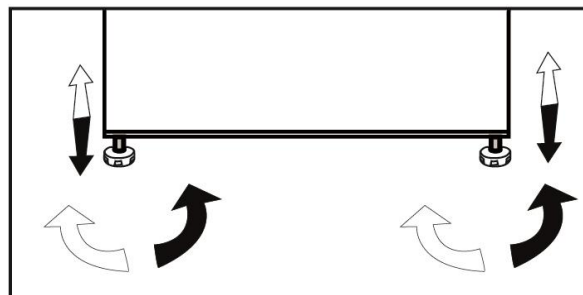
Apšvietimo lempučių pakeitimas

Jei reikia pakeisti šaldytuvo apšvietimo lempuotę/šviesos diodą, kreipkitės į artimiausią įgaliotąjį techninės priežiūros centrą.

Šajā ierīcē izmantotā lampa nav piemērota istabu apgaismojumam. Šīs lampas mērķis ir padarīt pārtikas produktu ievietošanu ledusskapī/saldētavā drošu un ērtu. Šajā ierīcē izmantotajām lampām ir jāspēj funkcionēt ekstrēmās fiziskos apstākļos, piemēram, temperatūrā, kas nepārsniedz -20°C .

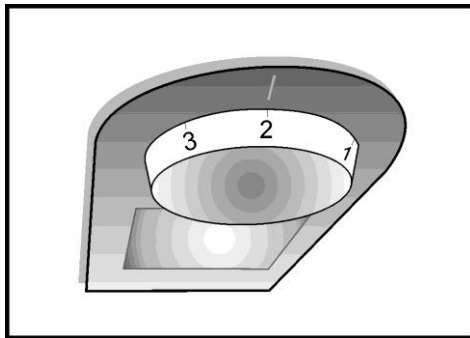
Kojeliu reguliavimas

Jei šaldytuvas stovi nelygiai; jį galite išlyginti sukdami priekines kojeles, kaip pavaizduota toliau esančiame paveikslėlyje. Kampas, kurioje yra kojelė, nuleidžiamas kojelę sukant juodos rodyklės kryptimi ir pakeliamas kojelę sukant priešinga kryptimi. Šį darbą atlikti bus lengviau, jei ką nors pasikviesite į pagalbą, kad šiek tiek kilstelėtų šaldytuvą.



4 Paruošimas

- Šaldytuvą reikia įrengti mažiausiai 30 cm atstumu nuo šilumos šaltinių, pavyzdžiui, viryklės viršaus, orkaičių, centrinio šildymo radiatorių bei viryklių, ir mažiausiai 5 cm atstumu nuo elektrinių orkaičių; nestatykite jo tiesioginiuose saulės spinduliuose.
- Rūpinkitės šaldytuvo vidaus švara.
- Jei du šaldytuvai įrengiami vienas šalia kito, tarp jų turi būti mažiausiai 2 cm atstumas.
- Pirmą kartą pradėję naudoti šaldytuvą, pirmąsias šešias valandas prašome laikytis tokių nurodymų.
- Nedarinėkite dažnai durelių.
- Šiuo periodu šaldytuve turi nebūti maisto produktų.
- Neatjunkite šaldytuvo nuo elektros tinklo. Jei nutrūktų elektros tiekimas, žr. skyriuje „Kokių veiksmų imtis prieš iškviečiant įgaliotus aptarnavimo specialistus“ pateiktus įspėjimus.



Termostato nustatymo mygtukas

Šaldytuvo vidaus temperatūra pasikeičia dėl šių priežasčių:

- sezoninės temperatūros;
- ilgam laikui palikus atidarytas šaldytuvo duris;
- dedant maistą į šaldytuvą prieš tai neatvėsinus jo iki kambario temperatūros;
- dėl šaldytuvo vietos patalpoje (pvz., pastačius jį ten, kur jį veikia tiesioginiai saulės spinduliai).
- Galite pareguliuoti dėl tokių priežasčių pakitusią vidaus temperatūrą, naudodami termostatą. Aplink termostato rankenėlę esantys skaičiai parodo šaldymo laipsnius.
- Jeigu aplinkos temperatūra yra didesnė nei 32°C, nustatykite termostato rankenėlę į maksimalią padėtį.
- Jeigu aplinkos temperatūra yra žemesnė nei 25°C, nustatykite termostato rankenėlę į minimalią padėtį.

Atšildymas

A) Šaldytuvo skyrius

Šaldytuvo skyrius atšyla visiškai automatiškai. Šaldytuvui vėstant, ant vidinės galinės šaldytuvo skyriaus sienelės gali susidaryti vandens lašų ir 7-8 mm šerkšnas. Tai normalus aušinimo sistemos reiškinys.

Susidaręs šerkšnas atšildomas automatinio atšildymo metu, kurį tam tikrais intervalais atlieka galinės sienelės atšildymo sistema. Vartotojui nereikia grandyti šerkšno arba surinkti varvantį vandenį. Vanduo, susidaręs atšildymo metu, teka vandens surinkimo grioveliu ir pro išleidimo vamzdelį suteka į garintuvą bei savaime išgaruoja.

Reguliariai tikrinkite, ar išleidimo vamzdelis nėra užkištas ir, kai reikia, išvalykite jį, naudodami pagaliuką. Šaldiklio skyrius automatiškai neatšildomas, kad nesugestų jame laikomi užšaldyti maisto produktai.

B) Šaldiklio kamera

Atšildymo procesas yra labai paprastas: naudojant ypatingą atšildyto vandens surinkimo indą, jis vyksta labai tvarkingai.

Atšildykite šaldytuvą dukart per metus arba tuomet, kai susidarys maždaug 7 mm (1/4 col.) šerkšno sluoksnis.

Norėdami pradėti atšildymo procesą, išjunkite buitinio prietaiso jungiklį ir ištraukite jo kištuką iš elektros lizdo.

Visus maisto produktus suvyniokite į keletą laikraščio sluoksnių ir padėkite į vėsią vietą (pvz., į šaldytuvą arba sandėliuką).

Norint pagreitinti atšildymo procesą, šaldiklyje galima atsargiai pastatyti indų su šiltu vandeniu.

Užšalusiems lašeliams pašalinti nenaudokite smailių daiktų arba daiktų su aštriais galais, pvz., peilių arba šakučių.

Atšildymui niekada nenaudokite plaukų džiovintuvų, elektrinių šildytuvų arba kitokių panašių elektrinių buitinių prietaisų.

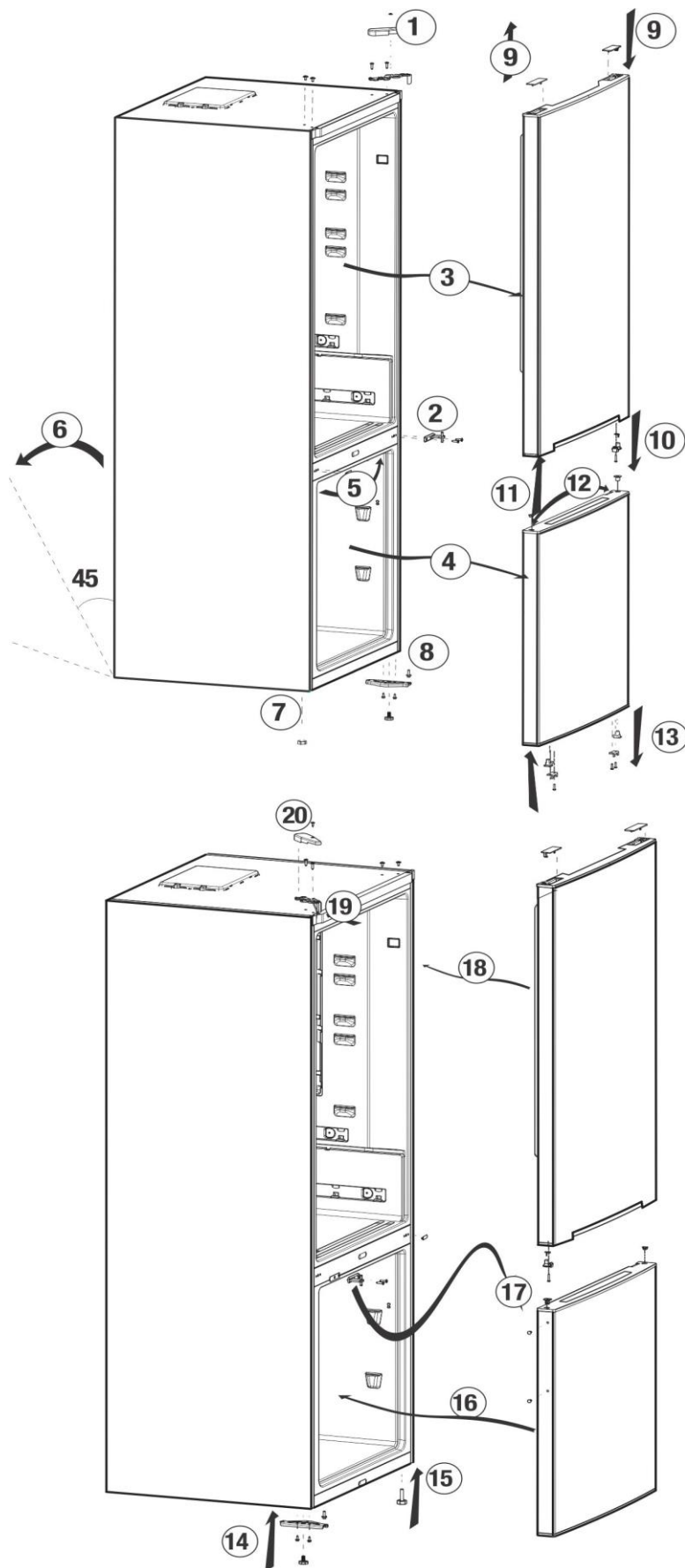
Šaldiklio skyriaus apačioje susikaupusį atšilusį vandenį sugerkite kempine.

Atšildę kruopščiai nusauskite vidų.

Įkiškite kištuką į sienoje esantį elektros lizdą ir įjunkite buitinio prietaiso jungiklį.

Durų perstatymas

Veiksmus atlikite paeiliui pagal numerį



Šviežių maisto produktų užšaldymas

- Prieš dedant maisto produktus į šaldytuvą, rekomenduojama juos suvynioti arba uždengti.
- Prieš dedant karštą maistą į šaldytuvą, jį reikia atvėsinti iki kambario temperatūros.
- Maisto produktai, kuriuos norite užšaldyti, turi būti švieži ir geros kokybės.
- Maisto produktus reikia padalyti porcijomis atsižvelgiant į šeimos suvartojimo per dieną normą arba valgio normą.
- Maisto produktus būtina supakuoti į oro nepraleidžiančius paketus, kad jie neišdžiūtų, net jei jie bus laikomi trumpą laiką.
- Pakavimo medžiagos turi būti atsparios šalčiui, drėgmei, nepraleisti oro. Maisto pakavimo medžiagos turi būti privalo būti pakankamai storos ir tvirtos. Antraip, jeigu pakuotė bus pradurta, maistas peršals ir sukietės. Norint saugiai laikyti maistą, svarbu, kad pakuotė būtų sandariai uždaryta.
- Užšaldytus maisto produktus atšildžius, juos reikia iš karto suvartoti; jų negalima užšaldyti pakartotinai.
- Įdėjus šiltą maistą į šaldiklio kamerą, šaldymo sistema nepertraukiamai veikia tol, kol maistas visiškai užšaldomas.
- Norėdami pasiekti geriausių rezultatų, laikykitės šių instrukcijų.

1. Vienu metu neužšaldykite pernelyg didelio maisto kiekio. Maisto kokybė geriausiai išsaugojama tada, kai jis yra visas užšaldomas kaip įmanoma greičiau.
2. Ypač svarbu pasirūpinti, kad nesumaišytumėte šviežių ir jau užšaldytų maisto produktų.
3. Įsitikinkite, ar žali maisto produktai neliečia pagamintų produktų, esančių šaldytuve.
4. Maksimalų šaldytų maisto produktų kiekį galima sudėti nenaudojant stalčių, esančių šaldiklio kameroje. Šio prietaiso energijos sąnaudos apskaičiuotos visiškai prikrovus šaldiklio kameros lentynas, nenaudojant stalčių.
5. Pradiniam maisto produktų užšaldymui primygtinai rekomenduojama naudoti viršutinę lentyną.

Užšaldytų maisto produktų saugojimo rekomendacijos

Parduotuvėje įsigytus iš anksto supakuotus užšaldytus maisto produktus reikia laikyti paisant užšaldytų maisto produktų gamintojo instrukcijų, taikomų laikymui *** ** *** (4 žvaigždučių) užšaldytų maisto produktų laikymo skyriuje.

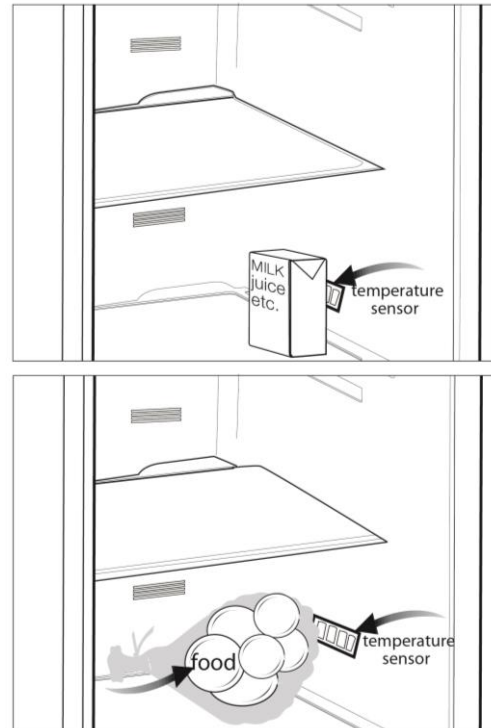
• Tam, kad būtų išsaugota užšaldytų maisto produktų gamintojo ir maisto produktų pardavėjo užtikrinama aukšta kokybė, reikia atminti tokius dalykus:

1. Nusipirktus paketus į šaldiklį reikia sudėti kuo skubiau.
2. Patikrinkite, ar ant produktų užklijuotos etiketės ir nurodyta data.
3. Būtina paisyti į ant pakuotės nurodytą „Suvartoti iki“ arba „Geriausias iki“ datą.

Patarimai, kaip naudoti šviežio maisto skyrių

***pasirinktinai**

- Nedėkite maisto produktų į šviežio maisto skyrių prie temperatūros jutiklio. Maisto produktai neturi užstoti jutiklio, kad šviežio maisto skyriuje būtų palaikoma ideali temperatūra.
- Nedėkite į prietaisą karšto maisto.



- ⚠ Valymui niekada nenaudokite benzino, benzolo arba panašių medžiagų.
- ⚠ Prieš valymą rekomenduojama išjungti buitinį prietaisą iš maitinimo tinklo.
- ⚠ Valymui niekada nenaudokite aštrių abrazyvinių įrankių, muilo, buitinio valiklio, skalbimo priemonių ar vaško poliravimui.
- ℹ Buitinio prietaiso skyrių nuvalykite drungnu vandeniu, o po to sausai iššluostykite.
- ℹ Šaldytuvo vidui valyti naudokite drėgną nuspaustą skudurėlį, sudrėkintą tirpale, pagamintame ištirpinus vieną arbatinį šaukštelį sodos (bikarbonato) vienoje pintoje (0,57 litro) vandens; po to sausai iššluostykite.
- ⚠ Žiūrėkite, kad į lemputės korpusą ir kitus elektros elementus nepatektų vandens.
- ⚠ Jeigu ketinate ilgam nenaudoti buitinio prietaiso, išjunkite jį ir išimkite visą maistą, išvalykite jį ir palikite dureles pravertas.
- ℹ Reguliariai patikrinkite, ar durelių tarpikliai yra švarūs ir ant jų nėra maisto dalelių.
- ⚠ Norėdami ištraukti durelių lentynas, išimkite visus daiktus ir po to paprasčiausiai patraukite durelių lentyną į viršų nuo pagrindo.
- ⚠ Valydami išorinius prietaiso paviršius bei chromu padengtas dalis, niekada nenaudokite valymo medžiagų ar vandens su chloru. Chloras sukelia tokių metalinių paviršių koroziją.

Plastikinių paviršių apsauga

ℹ Į šaldytuvą nedėkite skysto aliejaus ar aliejuje virto maisto neuždarytuose induose, nes tokie produktai pažeis šaldytuvo plastikinius paviršius. Jei aliejus išsilieja ant plastikinių paviršių arba juos sutepa, užterštą vietą iš karto nuvalykite ir nuplaukite šiltu vandeniu.

7 Trikčių šalinimas

Prieš kreipdamiesi į techninio aptarnavimo tarnybą, peržiūrėkite šį sąrašą. Šaldytuvas taupys ir laiką, ir pinigus. Šiame sąrašė pateikiamos dažniausiai pasitaikančios problemos, kurios nėra susijusios su pagaminimo arba naudojamų medžiagų broku. Kai kurių čia aprašytų funkcijų jūsų įsigytame gaminyje gali nebūti.

Šaldytuvas neveikia.

- Netinkamai į elektros lizdą įkištas kištukas. >>>Tvirtai įkiškite kištuką į elektros lizdą.
- Perdegė lizdo, į kurį yra įjungtas šaldytuvas, saugiklis arba maitinimo tinklo saugiklis. >>>Patikrinkite saugiklį.

Kondensacija ant šaldytuvo (skyrių MULTIZONE, COOL CONTROL ir FLEXI ZONE) šoninių sienų.

- Šaltas aplinkos oras. >>>Neįrenkite šaldytuvo ten, kur temperatūra būna žemesnė nei 10°C.
- Durelės buvo pernelyg dažnai darinėjamos. >>>Nedarinėkite šaldytuvo durelių dažnai, jeigu tai nėra būtina.
- Drėgnas aplinkos oras. >>>Neįrenkite šaldytuvo drėgnoje patalpoje.
- Atviruose induose laikomi skysti maisto produktai. >>>Nelaikykite skystų maisto produktų atviruose induose.
- Neuždarytos šaldytuvo durelės. >>>Uždarykite šaldytuvo dureles.
- Termostatas nustatytas ties labai žemos temperatūros nuostata. >>>Nustatykite termostatą ties tinkamu šaldymo lygiu.

Neveikia kompresorius.

- Įvykus staigiam energijos tiekimo pertrūkiui, iššoks kompresoriaus terminis saugiklis, arba, jei šaldytuvo slėgis aušinamojoje sistemoje nesubalansuotas, įsijungia išjungiklis. Šaldytuvas pradės veikti maždaug po 6 minučių. Jei praėjus šiam periodui šaldytuvas neįsijungia, kreipkitės į aptarnavimo tarnybą.
- Vyksta šaldytuvo atšildymo ciklas. >>>Tai normalus visiškai automatinio atšildymo šaldytuvo veikimas. Atšildymo ciklas vyksta periodiškai.
- Šaldytuvo laido kištukas neįkištas į lizdą. >>>Patikrinkite, ar kištukas gerai įkištas į lizdą.
- Netinkamai nustatyta temperatūra. >>>Pasirinkite tinkamą temperatūros vertę.
- Nutrūko elektros tiekimas. >>>Atsiradus elektrai, šaldytuvas vėl veikia įprastu režimu.

Šaldytuvui pradėjus veikti, jis veikia triukšmingai.

- Šio šaldytuvo darbo našumo savybės gali kisti, atsižvelgiant į aplinkos temperatūros pokyčius. Tai normalu ir nėra gedimas.

Šaldytuvas dažnai įsijungia arba ilgą laiką veikia.

- Galbūt naujas gaminytis platesnis už ankstesnįjį. Didesni šaldytuvai veikia ilgesnį laiką.
- Galbūt patalpoje yra aukšta temperatūra. >>>Esant karštam aplinkos orui, gaminytis gali veikti ilgiau nei įprastai.
- Galbūt šaldytuvas neseniai prijungtas arba į jį neseniai sudėta maisto produktų.>>>Jeigu šaldytuvas buvo neseniai prijungtas prie elektros tinklo arba į jį neseniai buvo pridėta maisto, nustatyta temperatūrai pasiekti gali prireikti daugiau laiko. Tai normalu.
- Galbūt į šaldytuvą neseniai įdėta daug karštų maisto produktų. >>>Į šaldytuvą nedėkite karštų maisto produktų.
- Galbūt buvo dažnai atidarinėjamos durelės arba jos buvo ilgą laiką paliktos atidarytos. >>>Į šaldytuvą pateko šilto oro, todėl šaldytuvas ilgiau veikia. • Dažnai neatidarinėkite durelių.
- Gali būti, kad šaldiklio arba šaldytuvo skyriaus durelės buvo paliktos atidarytos. >>>Patikrinkite, ar gerai uždarytos durelės.
- Šaldytuve nustatyta labai žema temperatūra. >>>Nustatykite aukštesnę šaldytuvo temperatūrą ir palaukite, kol ši temperatūra bus pasiekta.
- Gali būti, kad užsiteršė, susidėvėjo, buvo pažeistas arba blogai priglunda šaldytuvo arba šaldiklio durelių tarpiklis. >>>Tarpiklį nuvalykite arba pakeiskite. Dėl pažeisto tarpiklio šaldytuvas ilgiau veikia, kad būtų palaikoma esama temperatūra.

Šaldiklio temperatūra labai žema, tačiau šaldytuvo skyriaus temperatūra normali.

- Šaldiklyje nustatyta labai žema vertė. >>>Nustatykite aukštesnę šaldiklio temperatūrą ir patikrinkite.

Šaldytuvo temperatūra labai žema, tačiau šaldiklio skyriaus temperatūra normali.

- Šaldytuve nustatyta labai žema temperatūros vertė. >>>Nustatykite aukštesnę šaldytuvo temperatūrą ir patikrinkite.

Šaldytuvo skyriaus stalčiuose laikomi maisto produktai sušąla.

- Šaldytuve nustatyta labai aukšta vertė. >>>Nustatykite žemesnę šaldytuvo temperatūros vertę ir patikrinkite.

Temperatūra šaldytuve arba šaldiklyje labai aukšta.

- Šaldytuve nustatyta labai aukšta vertė. >>>Šaldytuvo skyriaus temperatūros nuostata daro poveikį šaldiklio temperatūrai. Nustatykite reikiamas šaldytuvo arba šaldiklio temperatūros vertes ir palaukite, kol bus pasiekta tinkama temperatūra.
- Galbūt buvo dažnai atidarinėjamos durelės arba jos buvo ilgą laiką paliktos atidarytos. >>>Dažnai neatidarinėkite durelių.
- Neuždarytos durelės. >>>Dureles gerai uždarykite.
- Šaldytuvas buvo neseniai prijungtas prie elektros tinklo arba į jį neseniai buvo pridėta maisto. >>>Tai normalu. Jeigu šaldytuvas buvo neseniai prijungtas prie elektros tinklo arba į jį neseniai buvo pridėta maisto, nustatyta temperatūrai pasiekti gali prireikti daugiau laiko.
- Galbūt į šaldytuvą neseniai įdėta daug karštų maisto produktų. >>>Į šaldytuvą nedėkite karštų maisto produktų.

Vibracija arba triukšmas.

- Nelygios arba netvirtos grindys. >>> Šaldytuvas lėtai judinamas linguoja; išlyginkite jį, sureguliuodami kojeles. Grindys būtinai turi būti lygios ir pakankamai tvirtos, kad išlaikytų šaldytuvą.
- Ant šaldytuvo sudėti daiktai gali kelti triukšmą. >>>Nuimkite nuo šaldytuvo visus daiktus.

Iš šaldytuvo sklinda garsai, panašūs į skysčio tekėjimą, purškimą ir pan.

- Šaldytuvas veikia jo viduje cirkuliuojant skysčio ir dujų srautams. Tai normalu ir nėra gedimas.

Šaldytuvas kelia švilpesio garsą.

- Norint, kad šaldytuvas šaldytų, jame naudojami ventiliatoriai. Tai normalu ir nėra gedimas.

Kondensacija ant vidinių šaldytuvo sienų.

- Apledėjimas ir kondensacija didėja esant karštam ir drėgnam orui. Tai normalu ir nėra gedimas.
- Galbūt buvo dažnai atidarinėjamos durelės arba jos buvo ilgą laiką paliktos atidarytos. >>>Dažnai neatidarinėkite durelių. Uždarykite dureles, jeigu jos yra praviros.
- Neuždarytos durelės. >>>Dureles gerai uždarykite.

Ant šaldytuvo išorės arba tarp durelių susidaro drėgmės.

- Oras gali būti labai drėgnas; esant drėgnam orui, tai visiškai normalu. Sumažėjus drėgnumui, kondensacija nesusidarys.

Šaldytuve sklinda prastas kvapas.

- Prietaisas nebuvo reguliariai valomas. >>>Šaldytuvo vidų reguliariai išvalykite naudodami kempinę, šiltą arba prisotintą angliarūgštės vandenį.
- Gali būti, kad kvapą išskiria kai kurie indai arba pakuotės medžiagos. >>>Naudokite kitą indą arba kitokios rūšies pakavimo medžiagą.
- Į šaldytuvą pridėta maisto neuždengtose induose. >>>Maisto produktus laikykite uždaruose induose. Iš neuždengtų indų pasklidę mikroorganizmai gali sukelti nemalonius kvapus.
- Išimkite iš šaldytuvo sugedusius produktus arba produktus, kurių galiojimo data yra pasibaigusi.

Durelės neužsidaro.

- Galbūt durelių neleidžia uždaryti maisto produktų pakuotės. >>>Pakuotes, kurios trukdo durelėms užsidaryti, padėkite į kitą vietą.
- Šaldytuvas nelygiai stovi ant grindų. >>>Sureguliuokite kojeles, kad šaldytuvas stovėtų lygiai.
- Nelygios arba netvirtos grindys. >>>Grindys turi būti lygios ir pakankamai tvirtos, kad išlaikytų šaldytuvą.

Užstringa stalčiai.

- Galbūt maisto produktai liečia stalčiaus viršų. >>>Pertvarkykite stalčiuje esančius maisto produktus.

Lūdzu, vispirms izlasiet šo lietošanas rokasgrāmatu!

Cienījamais pircēj!

Ceram, ka jūsu produkts, kas ražots modernās rūpnīcās un pārbaudīts ļoti pedantiskas kvalitātes kontroles procedūras laikā, nodrošinās efektīvu darbību.

Tādēļ pirms šīs iekārtas izmantošanas rūpīgi izlasiet visu lietošanas rokasgrāmatu un saglabāiet to lietošanai arī nākotnē. Ja atdosiet šo iekārtu kādam citam, pievienojiet tai arī šo lietošanas rokasgrāmatu.

Lietošanas rokasgrāmata palīdzēs jums ātri un droši izmantot šo iekārtu.

- Izlasiet šo rokasgrāmatu pirms produkta uzstādīšanas un izmantošanas.
- Atcerieties izlasīt drošības norādījumus.
- Turiet šo rokasgrāmatu viegli pieejamā vietā, jo tā var būt nepieciešama vēlāk.
- Izlasiet citus kopā ar iekārtu saņemtos dokumentus.

Atcerieties, ka šī lietošanas rokasgrāmata var attiekties arī uz vairākiem citiem modeļiem. Šajā rokasgrāmatā būs norādītas atšķirības starp modeļiem.

Simbolu paskaidrojums

Šajā lietošanas rokasgrāmatā ir izmantoti tālāk norādītie simboli.

 Svarīga informācija vai noderīgi padomi.

 Brīdinājums par dzīvībai un īpašumam bīstamiem apstākļiem.

 Brīdinājums par elektrisko spriegumu.



DĒMESIO!

Kad uztikrīnūmēte normalū jūsu šaldytuvo veikimū, kuris naiduo drauģiškū aplinkai šaldymo agentū R600a (užsidega tik tam tikromis sūlygomis) jūs privalote laikytis šiu nurodymū:

- leiskite laisvai cirkuliuoti orui aplink prietaisū;
- nenaudokite jokiū kitū priemoniu, norėdami atitirpinti šaldytuva ar šaldiklij, naudokite tik tas, kurias rekomenduoja gamintojas;
- nekeiskite šaldytuvo elektros grandinės;
- nenaudokite elektros prietaisū šaldytuvo viduje.

INFORMĀCIJA



ENERG



SUPPLIER'S NAME

MODEL IDENTIFIER

(*)

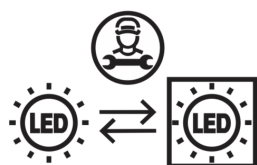
A

A

Produktu datubāzē saglabātajai modeļa informācijai var piekļūt, ievadot tālāk norādīto tīmekļa vietni un meklējot jūsu modeļa identifikatoru (*), kas norādīts uz enerģētikas marķējuma.

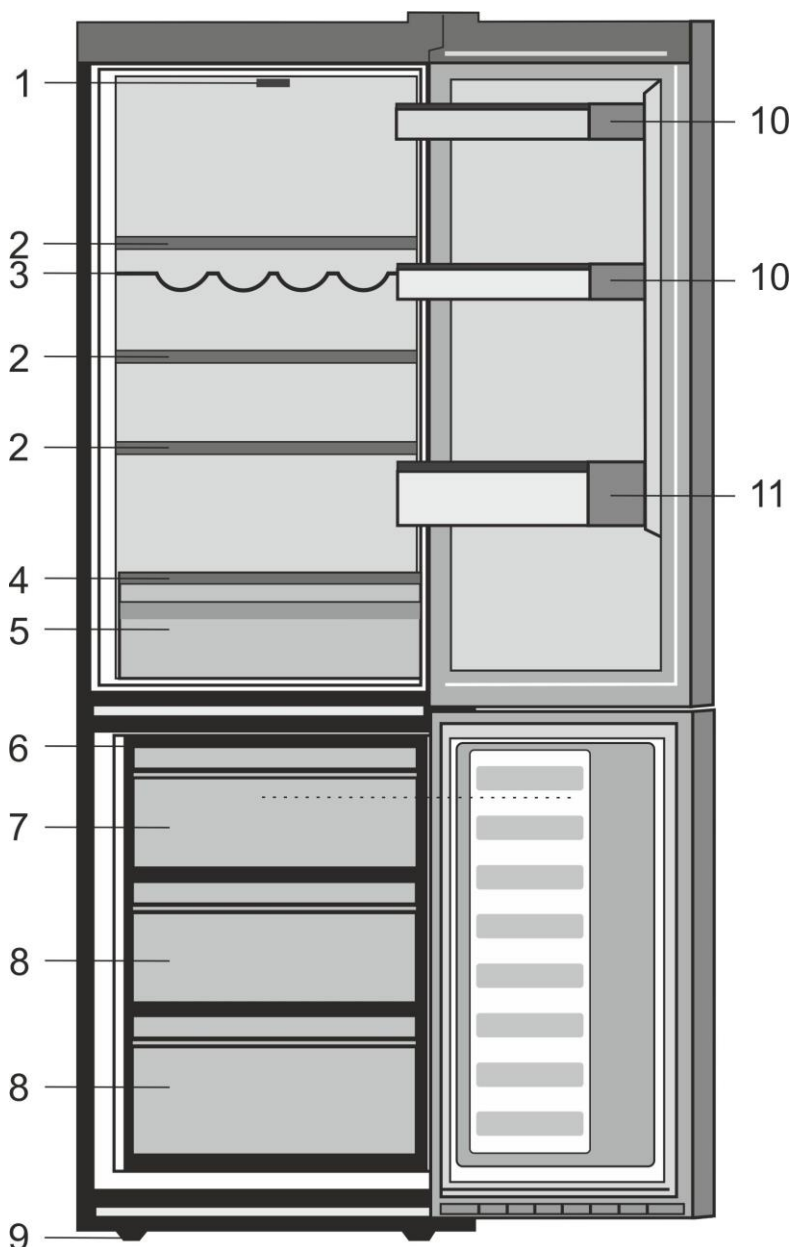
<https://eprel.ec.europa.eu/>

<u>1. Jūsu ledusskapis</u>	<u>3</u>	<u>4. Sagatavoša</u>	<u>10</u>
<u>2. Svarīgi brīdinājumi par drošību</u>	<u>4</u>	<u>5. Ledusskapja izmantošana</u>	<u>11</u>
Paredzētā lietošana	4	Termostata iestatīšanas poga	11
Vispārējā drošība	4	Atlaidināšana	11
Piezīme par iekārtām ar ūdens automātu	6	Durvju ievietošana otrādi	12
Bērnu drošība	6	Svaigas pārtikas sasaldēšana	13
Atbilstība WEEE regulai un atbrīvošanās no atkritumiem	6	leteikumi par sasaldētas pārtikas uzglabāšanu	14
Informācija par iepakojumu	7	leteikumi par svaigās pārtikas nodalījuma izmantošanu	14
Brīdinājums par HCA	7	<u>6. Apkope un tīrīšana</u>	<u>15</u>
Kas darāms, lai ietaupītu enerģiju	7	Plastmasas virsmu aizsargāšana	15
<u>3. Uzstādīšana</u>	<u>8</u>	<u>7. Problēmu novēršana</u>	<u>16</u>
Lietas, kurām jāpievērš uzmanība ledusskapja pārvietošanas laikā	8		
Pirms ledusskapja ieslēgšanas	8		
Pievienošana elektrotīklam	8		
Atbrīvošanās no iepakojuma	8		
Atbrīvošanās no vecā ledusskapja	9		
Novietošana un uzstādīšana	9		
Apgaismojuma lampas nomaiņa	9		
Kājiņu noregulēšana	9		



Šim produktam ir "G" enerģijas klases gaismas avots. Gaismas avotu šajā produktā drīkst nomainīt tikai profesionāli remonta veicēji.

1 Jūsu ledusskapis



- | | |
|-------------------------------------------|---------------------------------|
| 1. Temperatūras regulatorts un lampa | 8. Saldētās pārtikas nodalījums |
| 2. Regulējami korpusa plaukti | 9. Regulējamas priekšējās kājas |
| 3. Vīna pudeļu balsts | 10. Burku plaukti |
| 4. Atvilktnes | 11. Pudeļu plaukts |
| 5. Nodalījums ātrai sasaldēšanai | |
| 6. Ledus paplātes balsts un ledus paplāte | |
| 7. Ātrās sasaldēšanas nodalījums | |

i Attēli, kas ietverti šajā instrukciju rokasgrāmatā, ir shēmveidīgi un var tieši neatbilst jūsu modelim. Ja attiecīgās daļas nav iekļautas jūsu iegādātās iekārtas komplektācijā, tad tās attiecas uz citiem modeļiem.

2 Svarīgi brīdinājumi par drošību

Lūdzu, iepazīstieties ar šo informāciju. Šīs informācijas neievērošana var kļūt par cēloni traumām vai materiālajiem bojājumiem.

Tā rezultātā visas garantijas un saistības par iekārtas drošību zaudēs spēku.

Oriģinālās rezerves daļas tiks nodrošinātas 10 gadus, sākot ar produkta iegādes datumu.

Paredzētā lietošana

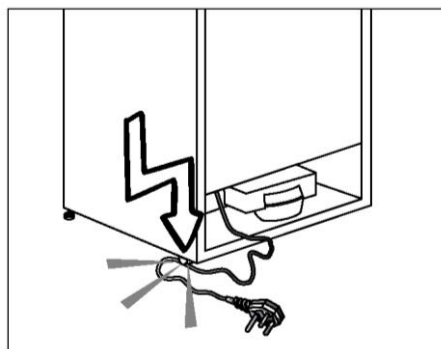
- Šī iekārta ir paredzēta lietošanai iekštelpās un norobežotās vietās, piemēram, mājās;
- slēgtā darba vidē, piemēram, veikalos un birojos;
- norobežotās dzīvojamajās zonās, piemēram, fermās, viesnīcās un pansijās.
- To nevajadzētu izmantot ārpus telpām.

Vispārējā drošība

- Ja vēlaties atbrīvoties no produkta vai pārstrādāt to, mēs iesakām konsultēties ar pilnvarotu pakalpojuma sniedzēju, lai uzzinātu nepieciešamo informāciju un atrastu pilnvarotās organizācijas.
- Sazinieties ar pilnvarotu apkalpošanas centru par visiem jautājumiem un problēmām, kas saistītas ar ledusskapi. Neveiciet ledusskapja remontu vai pārveidošanu un neļaujiet to darīt citiem, neinformējot pilnvarotus pakalpojuma sniedzējus.
- Piezīme par iekārtām ar saldēšanas kameru: neēdiet saldējumu un ledus gabaliņus tūlīt pēc izņemšanas no saldēšanas kameras! (Tas var izraisīt mutes apsaldēšanu.)

- Piezīme par iekārtām ar saldēšanas kameru: neievietojiet šķidrus, pudelēs vai skārdenēs esošus dzērienus saldēšanas kamerā. Tie var saplīst.
- Nepieskarieties saldētajam ēdienam ar rokām; tas var pielipt pie rokām.
- Pirms atļaidināšanas vai tīrīšanas atvienojiet ledusskapi no barošanas avota.
- Ledusskapja tīrīšanas un atļaidināšanas laikā neizmantojiet tvaikus un izgarojošus tīrīšanas līdzekļus. Šādos gadījumos garaiņi var piekļūt elektriskajām daļām un radīt īssavienojumu vai elektriskās strāvas triecienu.
- Nekad neizmantojiet ledusskapja daļas, teiksim, durvis, kā atbalsta līdzekli vai pakāpienu.
- Nekad neizmantojiet elektriskas iekārtas, ievietojot tās ledusskapī.
- Neurbiet un nezāgējiet daļas, kurās cirkulē dzesēšanas šķidrums. Dzesēšanas šķidrums, kas var izplūst, kad iztvaices aparāta gāzes kanāli, cauruļvadu pagarinājumi vai virsmas apvalki tiek pārplēsti, izraisa ādas iekaisumus un acu traumas.
- Neaizklājiet un nebloķējiet ar kaut kādu materiālu ledusskapja ventilācijas atveres.
- Elektroiekārtu remontu drīkst veikt tikai pilnvarotas personas. Labošana, ko veikušas nekompetentas personas, rada risku lietotājam.

- Bojājuma gadījumā vai apkopes un labošanas darbu laikā atvienojiet ledusskapja strāvas padevi, atslēdzot attiecīgo drošinātāju vai atvienojot spraudkontakta no elektrotīkla kontaktozietes.
- Izraujot spraudkontakta, neraujiet aiz kabeļa.
- Stipros dzērienus turiet cieši noslēgtus un vertikāli.
- Nekādā gadījumā neglabāji ledusskapī aerosolus, kuru sastāvā ir viegli uzliesmojošas un sprādzienbīstamas vielas.
- Neizmantojiet mehāniskas ierīces vai citus līdzekļus, lai paātrinātu atslādināšanas procesu, ja vien tos nav ieteicis ražotājs.
- Šī iekārta nav paredzēta, lai to izmantotu personas ar pasliktinātām fiziskajām, garīgajām un uztveres spējām vai cilvēki bez pieredzes un zināšanām (tostarp bērni), ja vien viņus neuzrauga persona, kas ir atbildīga par viņu drošību vai sniedz norādījumus par iekārtas izmantošanu.
- Neizmantojiet bojātu ledusskapi. Ja jums rodas kaut kādas bažas, sazinieties ar apkalpošanas pārstāvi.
- Ledusskapja elektriskā drošība var tikt garantēta tikai tad, ja iezemējuma sistēma jūsu mājā atbilst standartiem.
- Iekārtas pakļaušana lietām, sniega, saules un vēja iedarbībai ir bīstama, jo rada risku elektriskajai drošībai.
- Ja spēka kabelis ir bojāts, lai izvairītos no briesmām, sazinieties ar pilnvarotu apkalpošanas centru.
- Uzstādīšanas laikā nekad neievietojiet ledusskapja spraudkontakta sienas kontaktligzdā. Pretējā gadījumā var rasties nāves draudu vai nopietnu ievainojumu risks.
- Šis ledusskapis ir paredzēts tikai pārtikas uzglabāšanai. To nevajadzētu izmantot nekādam citam mērķim.
- Uzlīme ar izstrādājuma tehniskajiem datiem atrodas ledusskapja iekšpusē pa kreisi.
- Nekādā gadījumā nepievienojiet ledusskapi pie elektrības taupīšanas sistēmas, jo tas var sabojāt ledusskapi.
- Ja ledusskapim ir zils gaismas indikators, neskatieties uz to caur optiskām ierīcēm.
- Ja ledusskapji ir manuāli vadāmi, tad pirms to pārstartēšanas pēc elektropadeves traucējumiem ir jāpagaida vismaz 5 minūtes.
- Ja ledusskapis tiek atdots kādam citam, arī šī lietošanas rokasgrāmata ir jāatdod jaunajam īpašniekam.
- Ledusskapja transportēšanas laikā izvairieties no bojājumu nodarīšanas spēka kabelim. Kabeļa saliekšana var izraisīt ugunsgrēku. Nekādā gadījumā nelieciet uz spēka kabeļa smagus priekšmetus.
- Pievienojot iekārtu barošanas avotam, nepieskarities spraudkontakta ar slapjām rokām.



- Nepievienojiet ledusskapi vaļīgai sienas kontaktligzdai.
- Drošības apsvērumu dēļ izvairieties no ledusskapja iekšējo un ārējo daļu apšļakstīšanas ar ūdeni.

- Lai izvairītos no ugunsgrēka un sprādziena riska, ledusskapja tuvumā neizsmidziniet vielas, kuru sastāvā ir viegli uzliesmojušas gāzes, piemēram, propāna gāze.
- Nekādā gadījumā nelieciet uz ledusskapja virsmas traukus ar ūdeni, jo tas var izraisīt elektriskās strāvas triecienu vai ugunsgrēku.
- Nepārslogojiet ledusskapi ar pārāk lielu pārtikas daudzumu. Ja ledusskapis ir pārāk pilns, tad, atverot durvis, pārtika var izkrist no ledusskapja, radot kaitējumu jums vai iekārtai.
- Nekādā gadījumā nelieciet priekšmetus uz ledusskapja virsmas, jo ledusskapja durvju atvēršanas vai aizvēršanas laikā tie var nokrist.
- Ledusskapī nedrīkst turēt vakcīnas, temperatūras jutīgus medikamentus un zinātniskiem pētījumiem paredzētus materiālus, jo tiem ir nepieciešama noteikta uzglabāšanas temperatūra.
- Ja ledusskapis netiks ilgstoši izmantots, tas jāatvieno no barošanas avota. Spēka kabeļa bojājuma gadījumā var sākties ugunsgrēks.
- Kontaktspraudņa gals ir regulāri jātīra ar sausu drāniņu. Ja to nedarīsiet, tas var kļūt par ugunsgrēka cēloni.
- Ja regulējamās kājiņas nav pareizi nostiprinātas uz grīdas, tad ledusskapis var kustēties. Regulējamo kājiņu pareiza nostiprināšana uz grīdas var novērst ledusskapja kustēšanos.
- Nesot ledusskapi, neturiet to aiz durvju roktura. Pretējā gadījumā tas var nolūzt.
- Novietojot iekārtu līdzās citam ledusskapim vai saldētavai, starp šīm iekārtām ir jābūt vismaz 8 cm attālumam. Pretējā gadījumā uz līdzās esošajām sienām var kondensēties mitrums.

Informācija par iekārtām ar ūdens automātu


- Ūdensvada minimālais spiediens drīkst būt 1 bārs. Ūdensvada maksimālais spiediens nedrīkst pārsniegt 8 bārus.
- Izmantojiet tikai dzeramo ūdeni.

Bērnu drošība

- Ja durvis ir slēdzamas, tad atslēga jāglabā bērniem nepieejamā vietā.
- Jāuzrauga, lai bērni nerotaļātos ar iekārtu.

Atbilstība WEEE regulai un atbrīvošanās no atkritumiem



Simbols  uz produkta vai tā iepakojuma norāda, ka no šī produkta nedrīkst atbrīvoties kopā ar mājsaimniecības atkritumiem. Šis produkts jānogādā attiecīgajā savākšanas punktā, kurā tiek pieņemtas elektriskās un elektroniskās iekārtas otrreizējai izejvielu pārstrādei. Pareizi atbrīvojoties no šī produkta, jūs palīdzēsiet novērst tā potenciālo negatīvo ietekmi uz vidi un cilvēku veselību, kas var rasties tad, ja neatbrīvosities no šī produkta pareizā veidā. Lai saņemtu sīkāku informāciju par šī produkta otrreizējo pārstrādāšanu, lūdzu, sazinieties ar savu vietējo pilsētas biroju, savu mājsaimniecības atkritumu savākšanas dienestu vai veikalu, kurā jūs šo produktu iegādājāties.

Informācija par iepakojumu

Iekārtas iepakojums ir izgatavots no otrreizēji pārstrādājamiem materiāliem atbilstoši mūsu valsts vides aizsardzības noteikumiem. Neizmetiet iepakojuma materiālus kopā ar mājsaimniecības vai citiem atkritumiem. Nogādājiet tos vietējo pašvaldību norādītajās iepakojuma materiālu savākšanas vietās.

Neaizmirstiet...

Ikviena pārstrādātais materiāls ir nepieciešams dabai un mūsu nacionālajiem resursiem.

Ja vēlaties sniegt savu ieguldījumu iepakojuma materiālu atkārtotā novērtēšanā, varat konsultēties ar vides aizsardzības organizācijām vai vietējām varas iestādēm savā dzīvesvietā.

Brīdinājums par HCA

Ja iekārtas dzesēšanas sistēma satur R600a


Šī gāze ir viegli uzliesmojoša, Tādēļ pievērsiet uzmanību tam, lai izmantošanas un transportēšanas laikā dzesēšanas sistēma un cauruļvadi netiktu bojāti. Bojājuma gadījumā neturiet iekārtu potenciālu uguns avotu tuvumā, jo tas var izraisīt iekārtas aizdegšanos, un vēdiniet telpu, kurā novietota iekārta.

Iekārtā izmantotais gāzes tips ir norādīts uz uzlīmes ar specifikācijas datiem ledusskapja iekšpusē kreisajā pusē.

Nekādā gadījumā neatbrīvojieties no iekārtas, to sadedzinot.

Kas jādara, lai taupītu enerģiju

- Neturiet ledusskapja durvis ilgi atvērtas.
- Neievietojiet ledusskapī karstu pārtiku vai dzērienus.
- Neievietojiet ledusskapī pārāk daudz produktu, lai gaisa cirkulācija tā iekšpusē netiktu traucēta.
- Neuzstādiet ledusskapi tiešā saules gaismā vai karstumu izstarojošu iekārtu, piemēram, krāsns, trauku mazgājamās iekārtas vai radiatora tuvumā. Turiet ledusskapi vismaz 30 cm attālumā no karstuma avotiem un vismaz 5 cm attālumā no elektriskajām cepeškrāsnīm.
- Pievērsiet uzmanību tam, lai pārtika atrastos aizvērtos traukos.
- Ja ledusskapja saldētavas nodalījumā vēlaties ievietot maksimālo pārtikas daudzumu, izņemiet saldētavas nodalījuma atvilktnes. Ledusskapim norādītā enerģijas patēriņa vērtība tika noteikta, izmantojot ierīci ar izņemtām saldētavas nodalījuma atvilktnēm. Nepastāv nekāds risks, izmantojot plauktu vai atvilktni, kas piemērota sasaldējamās pārtikas formai un izmēram.
- Sasaldētās pārtikas atļaidināšana ledusskapja nodalījumā gan ietaupīs elektroenerģiju, gan saglabās pārtikas kvalitāti.

 Šajā lietošanas rokasgrāmatā sniegto norādījumu neievērošanas gadījumā ražotājs neuzņemas nekādu atbildību.

Lietas, kurām jāpievērš uzmanība ledusskapja pārvietošanas laikā

1. Ledusskapja kontaktspraudnim ir jābūt atvienotam no elektrotīkla kontaktrozetes. Ledusskapim pirms transportēšanas ir jābūt iztukšotam un iztīrītam.
2. Ledusskapja plauktiem, piederumiem, dzesēšanas nodalījumam utt. pirms atkārtotas iepakojšanas ir jābūt cieši nostiprinātiem ar līmlenti, lai tos nodrošinātu pret jebkādiem triecieniem Iepakojums ir jānostiprina ar biezu lenti vai izturīgiem striķiem, un stingri jāievēro visi transportēšanas noteikumi.
3. Oriģinālo iepakojumu un putuplastu vajadzētu saglabāt iekārtas transportēšanai vai pārvietošanai nākotnē.

Pirms ledusskapja ieslēgšanas

Pirms ledusskapja ieslēgšanas pārbaudiet tālāk minētos norādījumus.

1. Iztīriet ledusskapja iekšpusi, kā ieteikts sadaļā "Apkope un tīrīšana".
2. Ievietojiet ledusskapja spraudkontakta sienas kontaktligzdā. Kad ledusskapja durvis tiek atvērtas, iedegas ledusskapja iekšējā apgaismojuma lampiņa.
3. Kad sāk darboties kompresors, dzirdama skaņa. Pat tad, ja kompresors nedarbojas, troksni var radīt arī šķidrums un gāzes, kas atrodas dzesēšanas sistēmā, un tas ir normāli.
4. Ledusskapja priekšējās malas var būt siltas. Tas ir normāli. Šīm vietām ir jābūt siltām, lai izvairītos no kondensācijas.

Pievienošana elektrotīklam

Pievienojiet iekārtu iezemētai kontaktligzdai, kas aizsargāta ar atbilstošas jaudas drošinātāju. Svarīgi!

Savienojumam jāatbilst valsts noteikumiem.

- Pēc uzstādīšanas spēka kabeļa spraudkontakam jābūt viegli pieejamam.
- Ledusskapja elektriskā drošība var tikt garantēta tikai tad, ja iezemējuma sistēma jūsu mājā atbilst standartiem.
- Spriegumam, kas norādīts uz uzlīmes iekārtas iekšpusē kreisajā pusē, ir jābūt tādā pašam kā tīklam spriegumam.
- **Savienošanai nedrīkst tikt izmantoti pagarinātāji un sadalītāji.**

⚠ Bojātu elektrisko kabeli jānomaina kvalificētam elektriķim.

⚠ Iekārtu nedrīkst izmantot, kamēr tā nav salabota! Pastāv elektriskās strāvas trieciena risks!

Atbrīvošanās no iepakojuma

Iepakojuma materiāli var būt bīstami bērniem. Glabājiet iepakojuma materiālus bērniem nepieejamā vietā vai atbrīvojieties no tiem atbilstoši vietējo varas iestāžu noteikumiem par atbrīvošanos no atkritumiem. Neizmetiet tos kopā ar parastajiem majsaimniecības atkritumiem, bet nogādājiet tos vietējo varas iestāžu norādītajās iepakojuma savākšanas vietās.

Ledusskapja iepakojums ir izgatavots no otrreizēji pārstrādājamiem materiāliem.

Atbrīvošanās no vecā ledusskapja

Atbrīvojieties no vecās iekārtas tā, lai netiktu nodarīts kaitējums videi.

- Par atbrīvošanos no ledusskapja varat konsultēties ar pilnvarotu izplatītāju vai vietējās pašvaldības atkritumu savākšanas centru.

Pirms atbrīvošanās no ledusskapja, nogrieziet spraudkontaktu un, ja uz durvīm ir slēdzenes, padariet tās neizmantojamas, lai pasargātu bērnus no jebkādām briesmām.

Novietošana un uzstādīšana

⚠ Ja telpas, kurā ledusskapis tiks uzstādīts, durvis ir par šauru, lai ledusskapi ievietotu, sazinieties ar autorizētu pakalpojuma sniedzēju, lai tiktu izņemtas ledusskapja durvis un ledusskapi ievietotu pa durvīm sāniski.

1. Uzstādiet ledusskapi vietā, kurā to iespējams viegli izmantot.
2. Neturiet ledusskapi karstuma avotu tuvumā, mitrās vietās un tiešā saules gaismā.
3. Lai nodrošinātu efektīvu darbību, apkārt ledusskapim ir jābūt pietiekamai ventilācijai. Ja ledusskapis ir jāievieto sienas nišā, jābūt vismaz 5 cm attālumam no griestiem un 5 cm attālumam no sienas. Nenovietojiet iekārtu uz tādiem materiāliem kā tepikis vai paklājs.
4. Novietojiet ledusskapi uz līdzenas grīdas virsmas, lai izvairītos no vibrācijas.

Apgaismojuma lampas nomaiņa

Lai nomainītu ledusskapja apgaismojuma lampu/LED, sazinieties ar pilnvarotu pakalpojumu sniedzēju.

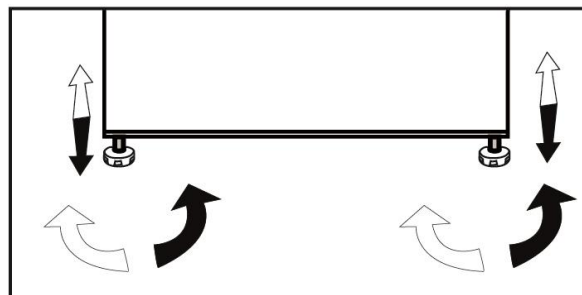
Prietaise naudojamos lempu/LED nēra skirtos kambariū apšvietimui namū sąlygomis. Šios lempu/LED yra skirtos pagelbėti naudotojui saugiai ir patogiai sudėti maisto produktus į šaldytuvą ar šaldiklį.

Šiame prietaise naudojamos lempos turi atlaikyti ekstremalias sąlygas, pavyzdžiui, žemesnę nei -20°C temperatūrą.

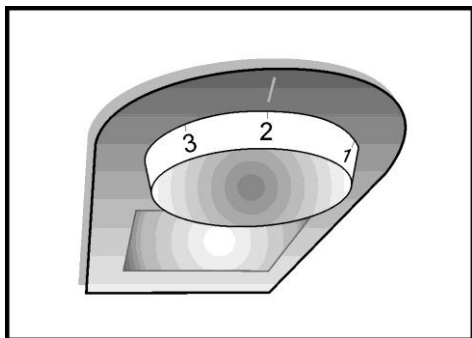
Kąjiņu noregulēšana

Ja ledusskapis nav stabils,

Varat novietot ledusskapi stabili, pagriežot priekšējās kājiņas, kā parādīts attēlā. Stūris, kurā atrodas kāja, tiek nolaists uz leju, ja tiek pagriezts melnās bultiņas virzienā, un pacelts uz augšu, ja tiek pagriezts pretējā virzienā. Otras personas palīdzība, mazliet paceļot ledusskapi, atvieglos šo procesu.



- Ledusskapis ir uzstādāms vismaz 30 cm attālumā no tādiem karstuma avotiem kā plīts virsmas, krāsnis, centrālās apkures radiatori un plītis un vismaz 5 cm attālumā no elektriskajām krāsnīm, un to nedrīkst novietot tiešā saules gaismā.
- Lūdzu, pārliedzieties, vai ledusskapja iekšpuse ir rūpīgi iztīrīta.
- Ja ir jāuzstāda divi blakus esoši ledusskapji, starp tiem jānodrošina vismaz 2 cm atstarpe.
- Kad ledusskapis tiek ieslēgts pirmo reizi, lūdzu, ievērojiet šos norādījumus pirmo sešu darbības stundu laikā.
- Durvis nevajadzētu bieži virināt.
- Ledusskapi vajadzētu darbināt tukšu, bez ievietotas pārtikas.
- Neatvienojiet ledusskapi no elektrotīkla kontaktrozetes. Elektroapgādes traucējumu gadījumā, lūdzu, skatiet brīdinājumus nodaļā "Ieteicamie problēmu risinājumi".



Termostata iestatīšanas poga

Jūsu ledusskapja iekšējā temperatūra mainās šādu iemeslu dēļ:

- Sezonas temperatūra,
- bieža ledusskapja durvju atvēršana un ilgstoša to atstāšana pusvīrus
- ledusskapī tiek ievietota līdz istabas temperatūrai neatdzēsēta pārtika.
- ledusskapja atrašanās vieta (piemēram, tiešā saules gaismā).
- Šo iemeslu dēļ varat ar termostata palīdzību iestatīt dažādas iekšējās temperatūras. Skaitļi, kas atrodas apkārt termostata pogai, norāda atdzesēšanas pakāpi.
- Ja temperatūra telpās ir augstāka par 32°C, tad pagrieziet termostata pogu līdz maksimālajai pozīcijai.
- Ja temperatūra telpās ir zemāka par 25°C, pagrieziet termostata pogu līdz minimālajai pozīcijai.

Atlaidināšana

A) Ledusskapja nodalījums

Ledusskapja nodalījumā tiek veikta pilnīgi automātiska atlaidināšana.

Ledusskapja nodalījuma atdzišanas laikā uz tā iekšējās aizmugurējās sienas var rasties ūdens lāsītes un 7-8 mm bieza sarmas kārtā. Tas ir normāls dzesēšanas sistēmas darbības rezultāts. Pateicoties automātiskajai atlaidināšanas sistēmai, kas atrodas uz aizmugurējās sienas, ik pēc zināma laika intervāla šī

sarmas kārtā tiek atlaidināta ar automātiskās atlaidināšanas funkcijas palīdzību. No iekārtas nav jānotīra ūdens pilieni. Ūdens, kas radies atlaidināšanas rezultātā, no ūdens savākšanas renes pa notekcauruli ieplūst iztvaikotājā un iztvaiko.

Regulāri pārbaudiet, vai notekcaurule nav aizsprostota, un, kad nepieciešams, ar stienīti iztīriet tās caurumu.

Lai izvairītos no saldētās pārtikas sabojāšanās, dziļās saldēšanas kamerā automātiskā atlaidināšana nenotiek.

B) Saldēšanas kamera

Pateicoties īpašajai atlaidinātā ledus ūdens tvertnei, atlaidināšana ir ļoti viegla un vienkārša.

Veiciet atlaidināšanu divas reizes gadā vai tad, kad izveidojusies aptuveni 7 (1/4") mm bieza sarmas kārtā. Lai sāktu atlaidināšanu, izslēdziet iekārtas kontaktligzdas slēdzi un atvienojiet spraudkontakta no elektrotīkla kontaktligzdas.

Visai pārtikai ir jātiek ietītai vairākās avīžpapīra kārtās un uzglabātai vēsā vietā (piem., ledusskapī vai pieliekamajā kambarī).

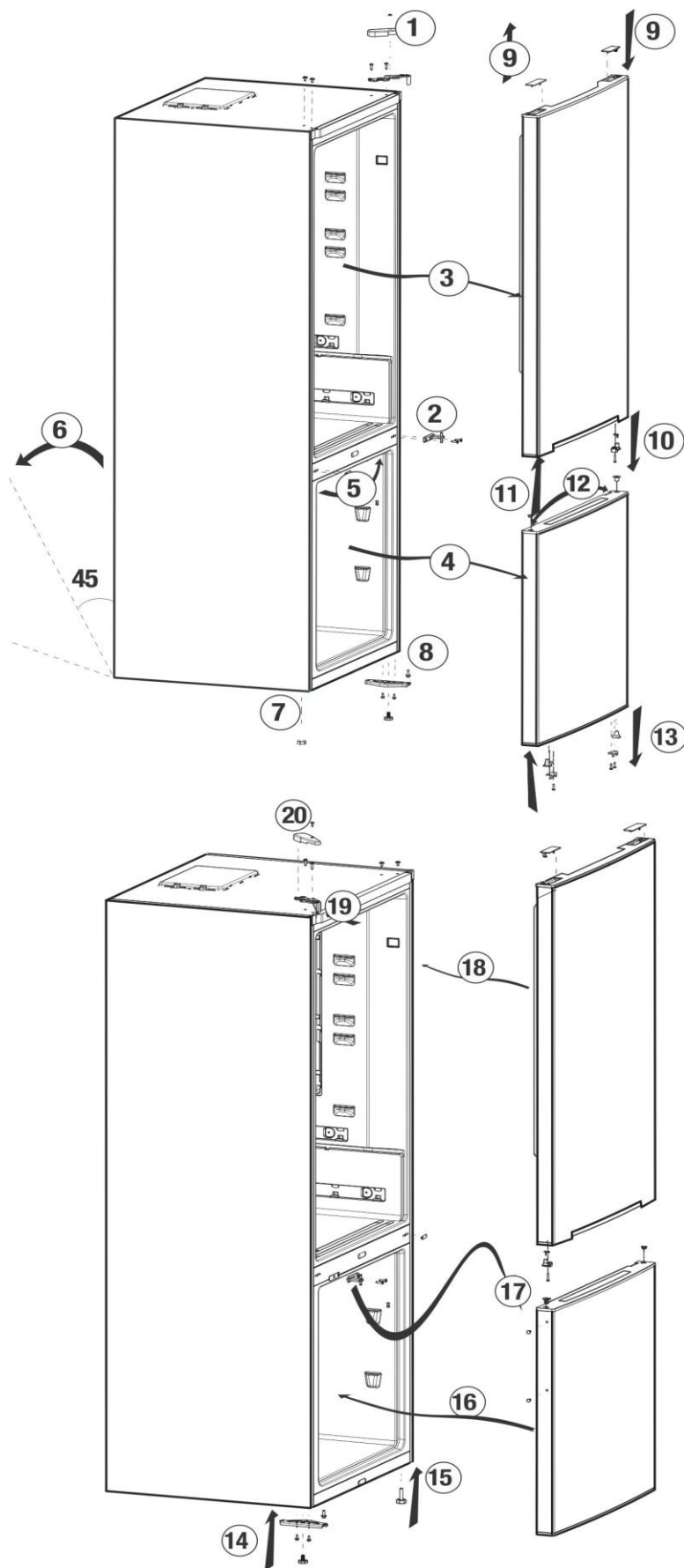
Lai paātrinātu atlaidināšanu, ledusskapī var tikt uzmanīgi ievietotas tvertnes ar siltu ūdeni.

Sarmas noņemšanai neizmantojiet smailus vai asmalainus priekšmetus, teksim, nažus vai dakšiņas.

Nekādā gadījumā atlaidināšanai neizmantojiet fēnus, elektriskos sildītājus vai citas līdzīgas elektriskās ierīces. Izslaukiet ūdeni, kas atlaidināšanas rezultātā sakrājies saldēšanas kameras apakšā. Pēc atlaidināšanas rūpīgi izslaukiet iekšpusi. Ievietojiet spraudkontakta sienas kontaktligzdā un ieslēdziet barošanas avotu.

Durvju ievietošana otrādi

Rīkojieties ar cipariem norādītajā secībā




Svaigas pārtikas sasaldēšana

- Ietīniet vai nosedziet pārtiku pirms ievietošanas ledusskapī.
- Pirms ievietošanas ledusskapī karsta pārtika ir jāatdzesē līdz istabas temperatūrai.
- Pārtikai, ko vēlaties sasaldēt, ir jābūt svaigai un labas kvalitātes.
- Pārtika ir jāsadala porcijās saskaņā ar ģimenes ikdienas vai ēdienrežu patēriņa vajadzībām.
- Pārtika ir jāiepako gaisu necaurlaidīga veidā, lai izvairītos no tās izžūšanas, pat ja tā ir jāuzglabā īsu laiku.
- Materiāliem, kurus izmantosit kā iepakojumu, ir jābūt noturīgiem pret aukstumu un mitrumu, kā arī hermētiskiem. Pārtikas iepakojuma materiāliem ir jābūt pietiekami bieziem un izturīgiem. Pretējā gadījumā pārtikas produkti, sasalstot sacietējot, var pārdurt iepakojumu. Pārtikas drošai uzglabāšanai ir svarīgi, lai iepakojums būtu cieši aizvērts.
- Saldēto pārtiku jāizmanto uzreiz pēc atlaidināšanas un nekādā gadījumā nedrīkst atkārtoti sasaldēt.
- Siltas pārtikas ievietošana saldēšanas kamerā liek dzesēšanas sistēmai nepārtraukti darboties, līdz pārtika ir sasaldēta.
- Lai nodrošinātu vislabākos rezultātus, lūdzu, ievērojiet tālāk sniegtos norādījumus.

1. Nesasaldējiet pārāk lielu pārtikas daudzumu vienā reizē. Pārtikas kvalitāte vislabāk saglabāsies tad, ja tā tiks pēc iespējas ātrāk pilnīgi sasaldēta.
2. Uzmanieties, un nenovietojiet vienkopus jau sasaldētu pārtiku un svaigu pārtiku.
3. Parūpējieties par to, lai ledusskapī esošie neapstrādātie produkti nesaskartos ar gatavo pārtiku.
4. Maksimālo saldētās pārtikas uzglabāšanas vietas tilpumu var panākt saldēšanas kameru izmantojot bez atvilktnēm. Iekārtas elektroenerģijas patēriņš norādīts pilnai saldēšanas kamerai, pārtikas uzglabāšanai izmantojot plauktus un neizmantojot atvilktnes.
5. Saldēšanas kameras sākotnējā saldēšanas procesa laikā ieteicams novietot pārtikas produktus uz augšējā plaukta.

Ieteikumi par sasaldētas pārtikas uzglabāšanu

Iepriekš iepakota, komerciāli saldēta pārtika ir jāuzglabā saskaņā ar ražotāja norādījumiem par  (4 zvaigžņu) saldētas pārtikas uzglabāšanas nodaļuma izmantošanu.

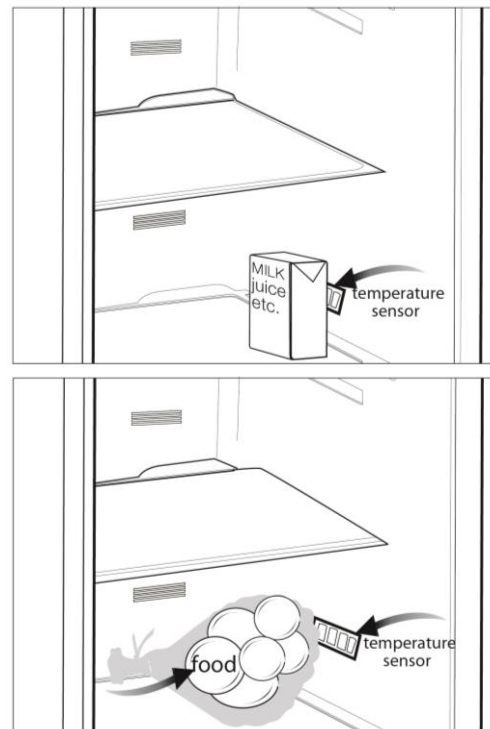
• Lai nodrošinātu, ka tie sasniegta augstākā saldētas pārtikas ražotāja un pārdevēja nodrošinātā kvalitāte, jāatceras šādas lietas:











1. Pēc iespējas ātrāk pēc iepakojumu iegādes tos ievietojiet saldētavā.
2. Pārliedzinieties, ka saturs ir marķēts un datēts.
3. Nepārsniedziet uz datuma norādītos „Izlietot līdz” vai „Derīguma termiņš” datumus.

Ieteikumi par svaigās pārtikas nodaļuma izmantošanu


*izvēles iespēja

- Neļaujiet pārtikai pieskarties pie temperatūras sensora svaigās pārtikas uzglabāšanas nodaļumā. Lai svaigās pārtikas uzglabāšanas nodaļumā tiktu saglabāta ideālā uzglabāšanas temperatūra, sensora darbību nedrīkst traucēt pārtika.
- Neievietojiet iekārtā karstu ēdienu.



-  Nekādā gadījumā tīršanai neizmantojiet gazolīnu, benzīnu vai līdzīgas vielas.
-  Mēs iesakām iekārtu pirms tīršanas atvienot no barošanas avota.
-  Nekad tīršanai neizmantojiet asus abrazīvus instrumentus, ziepes, mājsaimniecības tīršanas līdzekļus, mazgāšanas līdzekļus un pulējamo vasku.
-  Notīriet ledusskapja korpusu, izmantojot remdenu ūdeni, un noslaukiet to sausu.
-  Ar drānu, kas samitrināta 0,57 l ūdens un 1 tk. sodas šķīdumā un izgriezta, iztīriet iekšpusi, pēc tam izslaukiet to sausu.
-  Nodrošini, lai ūdens neiekļūtu lampiņas korpusā un citos elektrokomponentos.
-  Ja ledusskapis netiks lietots ilgāku laiku, atvienojiet strāvas kabeli, izņemiet visu pārtiku, iztīriet to un atstājiet durvis pusvīrus.
-  Regulāri pārbaudiet, vai durvju blīves ir tīras un tajās nav sakrājušās pārtikas daļiņas.
-  Lai izņemtu durvju plauktus, izņemiet visu saturu, pēc tam vienkārši paceliet plauktus no apakšas uz augšu.
-  Iekārtas ārējo virsmu un hromēto daļu tīršanai nekad neizmantojiet tīršanas līdzekļus vai ūdeni, kura sastāvā ir hlors. Hlors rada šādu metāla virsmu koroziju.

Plastmasas virsmu aizsardzība

 Nelieciet ledusskapī šķidrās eļļas vai eļļā gatavotus ēdienus nenoslēgtos traukos, jo tie bojā ledusskapja plastmasas virsmas. Ja uz plastmasas virsmām izlīst vai izsmērējas eļļa, uzreiz notīriet un noskalojiet attiecīgo vietu ar siltu ūdeni.

7 Problēmu novēršana

Lūdzu, pārskatiet šo sarakstu pirms sazināšanās ar apkopes centru. Tas ietaupīs jūsu laiku un naudu. Šajā sarakstā iekļautas bieži sastopamas problēmas, kas nav saistītas ar defektīvu ražojumu vai defektīva materiāla izmantošanu. Jūsu iekārtai var nebūt visas šeit aprakstītās funkcijas.

Ledusskapis nedarbojas.

- Spraudkontakts nav pareizi ievietots elektrotīkla kontaktozetē. >>>Kārtīgi ievietojiet spraudkontaktu sienas kontaktligzdā.
- Var būt izdedzis drošinātājs kontaktligzdai, kurai pievienots ledusskapis, vai arī izsists galvenais drošinātājs. >>>Pārbaudiet drošinātāju.

Kondensācija uz ledusskapja nodalījuma sānu sienas (MULTIZONE, COOL CONTROL un FLEXI ZONE).

- Apkārtējā vide ir ļoti auksta. >>>Neuzstādiet ledusskapi vietās, kurās temperatūra kļūst zemāka par 0° C.
- Durvis tiek bieži virinātas. >>>Bieži neatveriet un neaizveriet ledusskapja durvis.
- Apkārtējā vide ir ļoti mitra. >>>Neuzstādiet ledusskapi vietās ar augstu gaisa mitru līmeni.
- Šķidrumu saturoša pārtika tiek uzglabāta atvērto traukos. >>>Neturiet šķidrumu saturošu pārtiku atvērto traukos.
- Ledusskapja durvis ir atstātas pusvirus. >>>Aizveriet ledusskapja durvis.
- Termostats ir iestatīts uz ļoti zemu temperatūru. >>>Iestatiet termostatu ar atbilstošu temperatūras līmeni.

Kompresors nedarbojas

- Kompresora termiskā aizsardzība atslēdzas pēkšņu elektroapgādes traucējumu gadījumā vai arī pieslēgšanas-atslēgšanas laikā, jo dzesēšanas šķidrums ledusskapja dzesēšanas sistēmā nav sabalansēts. Ledusskapis sāks darboties pēc aptuveni 6 minūtēm. Lūdzu, sazinieties ar apkopes centru, ja ledusskapis nesāk darboties pēc šī laika perioda paiešanas.
- Ledusskapis izpilda atslēgšanas ciklu. >>>Tas ir normāli ledusskapim, kas veic pilnīgi automātisku atslēgšanu. Atslēgšanas cikls periodiski atkārtojas.
- Ledusskapis nav pievienots kontaktligzdai. >>>Pārbaudiet, vai spraudkontakts ir pareizi iesprausts kontaktligzdā.
- Temperatūras iestatījumi nav pareizi. >>>Izvēlieties atbilstošu temperatūras vērtību.
- Noticis strāvas padeves pārtraukums. >>>Pēc elektropadeves atjaunošanās atsāksies normāla ledusskapja darbība.

Darbības troksnis palielinās, kad ledusskapis darbojas.

- Ledusskapja veiktspēja var mainīties atkarībā no ārējās temperatūras izmaiņām. Tas ir normāli un nav defekts.

Ledusskapis darbojas bieži vai ilgu laiku.

- Iespējams, ka jaunais ledusskapis ir platāks par iepriekšējo. Lieli ledusskapji darbojas ilgāku laika periodu.
- Iespējams, ka ir augsta telpas temperatūra. >>>Tas ir normāli, ka augstā vides temperatūrā iekārta darbojas ilgāk.
- Iespējams, ka ledusskapis ir nesen ieslēgts vai tajā nesen ievietota pārtika. >>>Ja ledusskapis ir nesen pievienots elektrotīkla kontaktrozetei vai piepildīts ar pārtiku, tad iestatītās temperatūras sasniegšanai nepieciešamais laiks ir ilgāks. Tas ir normāli.
- Iespējams, ka nesen ledusskapī ievietots liels daudzums karsta ēdiena. >>>Nelieciet ledusskapī karstu ēdienu.
- Iespējams, ka durvis tiek bieži atvērtas vai ilgstoši atstātas pusvīrus. >>>Siltais gaiss, kas iekļūst ledusskapī, liek tam darboties ilgāku laiku. Neatveriet durvis bieži.
- Iespējams, ka saldētavas vai ledusskapja nodalījuma durvis atstātas pusvīrus. >>>Pārbaudiet, vai durvis ir pilnīgi aizvērtas.
- Iestatīta ļoti zema ledusskapja temperatūra. >>>Iestatiet augstāku ledusskapja temperatūru un gaidiet, līdz šī temperatūra tiek sasniegta.
- Ledusskapja vai saldēšanas kameras durvju blīvējums var būt netīrs, nodilis, ieplīsis vai nepareizi novietots. >>>Notīriet vai nomainiet blīvējumu. Bojāts/ieplīsis blīvējums liek ledusskapim darboties ilgāku laiku, lai saglabātu esošo temperatūru.

Saldēšanas kameras temperatūra ir ļoti zema, bet ledusskapja temperatūra ir apmierinoša.

- Iestatīta ļoti zema saldētavas temperatūra. >>>Iestatiet augstāku saldētavas temperatūru un pārbaudiet.

Ledusskapja temperatūra ir ļoti zema, bet saldēšanas kameras temperatūra ir apmierinoša.

- Iestatīta ļoti zema ledusskapja temperatūra. >>>Iestatiet augstāku ledusskapja temperatūru un pārbaudiet.

Pārtika, kas atrodas ledusskapja nodalījuma atvilktnēs, sasalst.

- Iestatīta ļoti augsta ledusskapja temperatūra. >>>Iestatiet zemāku ledusskapja temperatūru un pārbaudiet.

Ledusskapja vai saldēšanas kameras temperatūra ir ļoti augsta.

- Iestatīta ļoti augsta ledusskapja temperatūra. >>>Ledusskapja nodalījuma temperatūra ietekmē saldētavas temperatūru. Mainiet ledusskapja vai saldētavas temperatūru un pagaidiet, līdz attiecīgie nodalījumi sasniedz atbilstošo temperatūru.
- Durvis tiek bieži atvērtas vai ilgstoši atstātas pusvīrus. >>>Neatveriet durvis bieži.
- Durvis ir pusvīrus. >>>Kārtīgi aizveriet durvis.
- Ledusskapis ir nesen pievienots elektrotīkla kontaktrozetei vai piepildīts ar pārtiku. >>>Tas ir normāli.
Ja ledusskapis ir nesen pievienots elektrotīkla kontaktrozetei vai piepildīts ar pārtiku, tad iestatītās temperatūras sasniegšanai nepieciešamais laiks ir ilgāks.
- Iespējams, ka nesen ledusskapī ievietots liels daudzums karsta ēdiena. >>>Nelieciet ledusskapī karstu ēdienu.

Vibrācija vai trokšņi.
<ul style="list-style-type: none"> • Grīda nav vienā līmenī vai pietiekami izturīga. >>> Ja ledusskapis šūpojas, kad tiek viegli pabīdīts, novietojiet to stabili, noregulējot kājiņas. Pārliedzinieties arī par to, vai grīda ir līdzena un pietiekami izturīga, lai spētu noturēt ledusskapi. • Trokšņi var radīt uz ledusskapja uzliktie priekšmeti. >>>Noņemiet šos priekšmetus no ledusskapja virsmas.
No ledusskapja atskan trokšņi, kas izklausās pēc šķidrums plūšanas, izsmidzināšanas utt.
<ul style="list-style-type: none"> • Atbilstoši ledusskapja darbības principiem tajā plūst šķidrums un gāze. Tas ir normāli un nav defekts.
No ledusskapja atskan svilpšanai līdzīga skaņa.
<ul style="list-style-type: none"> • Ledusskapja dzesēšanai tiek izmantoti ventilatori. Tas ir normāli un nav defekts.
Kondensācija uz ledusskapja iekšējām sienām.
<ul style="list-style-type: none"> • Karsti un mitri laika apstākļi palielina ledus un kondensāta veidošanos. Tas ir normāli un nav defekts. • Durvis tiek bieži atvērtas vai ilgstoši atstātas pusvīrus. >>>Neatveriet durvis bieži. Ja durvis ir atvērtas, tad aizveriet. • Durvis ir pusvīrus. >>>Kārtīgi aizveriet durvis.
Ledusskapja ārpusē vai starp durvīm rodas mitrums.
<ul style="list-style-type: none"> • Iespējams, ka ir augsts gaisa mitrums. Slapjos laika apstākļos tas ir normāli. Kad mitrums būs mazāks, kondensāts izzudīs.
Slikta smaka ledusskapī.
<ul style="list-style-type: none"> • Nav veikta regulāra tīrīšana. >>>Regulāri tīriet ledusskapja iekšpusi ar sūklīti, siltu ūdeni vai ūdenī izšķīdinātu karbonātu. • Iespējams, ka smaku rada izmantotie pārtikas uzglabāšanas trauki vai iepakojuma materiāli. >>>Izmantojiet pārtikas uzglabāšanai citus traukus vai citas markas iepakojuma materiālu. • Pārtika ir ievietota ledusskapī nenosegtos traukos. >>>Turiet pārtiku slēgtos traukos. Nepatīkamu smaku var radīt mikroorganismi, kuri sāk izplatīties no nenosegtajiem traukiem. • Izņemiet no ledusskapja pārtiku, kuras derīguma termiņš ir beidzies vai kura ir sabojājusies.
Durvis nevar aizvērt.
<ul style="list-style-type: none"> • Pārtikas iepakojumi traucē aizvērt durvis. >>>Pārvietojiet iepakojumus, kuri traucē aizvērt durvis. • Ledusskapis nav novietots pilnīgi līdzeni uz grīdas. >>>Noregulējiet ledusskapja kājiņas, lai tas atrastos vienā līmenī. • Grīda nav vienā līmenī vai pietiekami izturīga. >>>Pārliedzinieties, vai grīda atrodas vienā līmenī un spēj noturēt ledusskapja svaru.
Augļu nodalījuma atvilktnes ir iesprūdušas.
<ul style="list-style-type: none"> • Pārtika pieskaras atvilktnes griestiem. >>>Pārkārtojiet atvilktnē esošo pārtiku.

Prvo pročitajte ovaj korisnički priručnik!

Poštovani kupci,

Nadamo se da će vam naš proizvod, proizveden u suvremenim postrojenjima i provjeren po strogim procedurama kontrole kvalitete, pružiti učinkovit rad.

Svakako pažljivo pročitajte ovaj korisnički priručnik prije uporabe proizvoda te ga zadržite za buduće potrebe. Ako proizvod proslijedite nekom drugom, proslijedite mu i korisnički priručnik.

Korisnički priručnik pomoći će vam da se koristite svojim uređajem brzo i sigurno.

- Pročitajte priručnik prije postavljanja i rada s proizvodom.
- Svakako pročitajte sigurnosne upute.
- Čuvajte priručnik na lako dostupnom mjestu jer vam može kasnije zatrebati.
- Pročitajte ostale dokumente koje ste dobili s proizvodom.

Ne zaboravite da je ovaj korisnički priručnik primjenjiv i na nekoliko drugih modela. Razlike između modela navedene su u priručniku.

Objašnjenje simbola

U korisničkom priručniku upotrebljavaju se sljedeći simboli:

 Važni podaci ili korisni savjeti.

 Upozorenje na opasnost po život i imovinu.

 Upozorenje na električni napon.



UPOZORENJE!

Da biste osigurali normalan rad Vašeg hladnjaka, koji koristi potpuno po okoliš neškodljivu tvar za hlađenje R600a (zapaljiv samo pod određenim uvjetima), morate se držati sljedećih pravila:

- Nemojte sprječavati slobodan protok zraka oko uređaja.
- Nemojte koristiti mehaničke uređaje da biste ubrzali odmrzavanje, osim onih koje je preporučio proizvođač.
- Ne uništavajte sklop za zamrzavanje.
- Ne koristite električne uređaje u odjeljku za čuvanje hrane, osim onih koje je moguće preporučio proizvođač.

PODACI



SUPPLIER'S NAME

MODEL IDENTIFIER

(*)

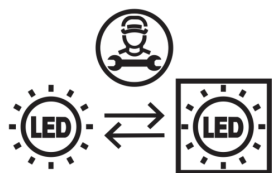
A

A

Podaci o modelu pohranjeni u bazi podataka o proizvodu mogu se dobiti unosom sledeće mrežne stranice i pretragom po identifikacionom broju vašeg modela (*) koji se nalazi na oznaci potrošnje električne energije.

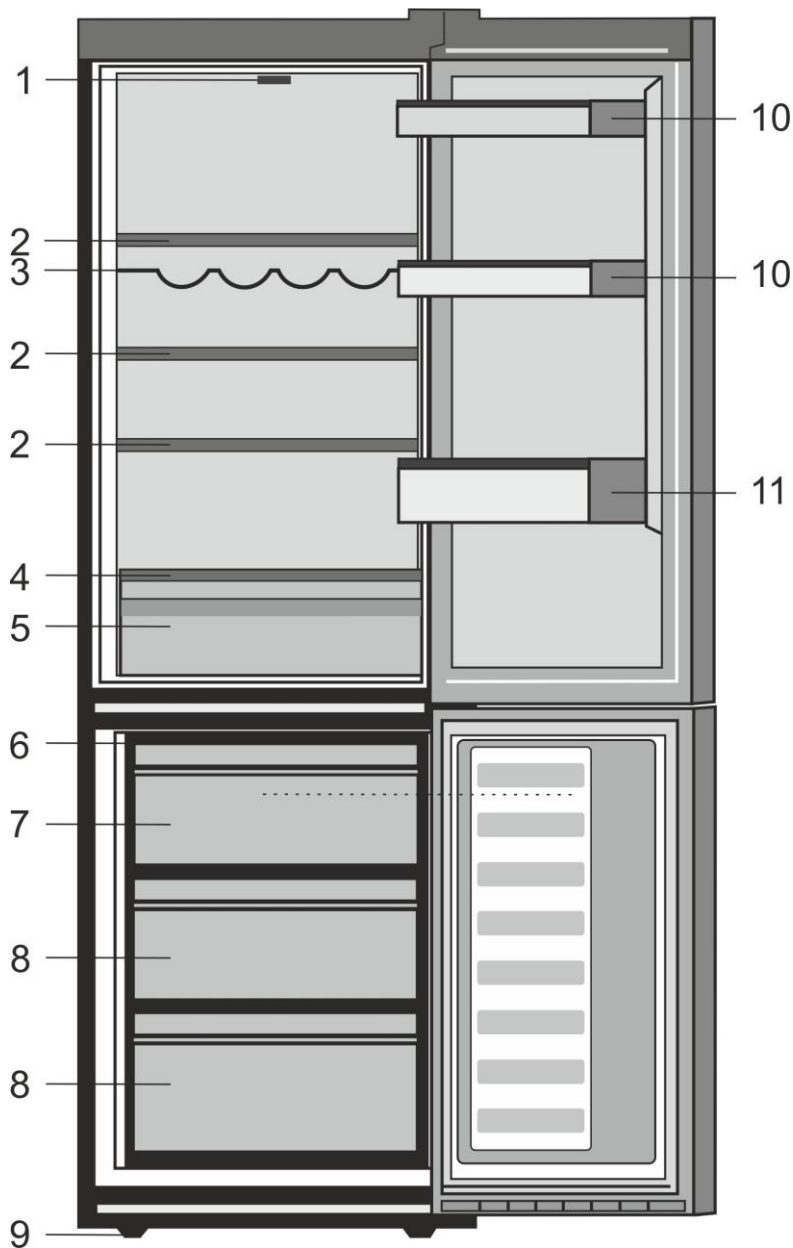
<https://eprel.ec.europa.eu/>

1 Vaš hladnjak	3	4 Priprema	10
2 Važna sigurnosna upozorenja	4	5 Uporaba hladnjaka	11
Predviđena namjena	4	Termostat za kontrolu	11
Opća sigurnost	4	Odmrzavanje	11
Za proizvode s raspršivačem vode	6	Preokretanje vrata	12
Sigurnost djece	6	Zamrzavanje svježe hrane	13
Usklađenost s Uredbom o elektroničkoj opremi (WEEE) i zbrinjavanju otpada	6	Preporuke za čuvanje zamrznute hrane	13
Podaci o pakiranju	7	Preporuke za odjeljak za svježiju hranu	13
HCA upozorenje	7	6 Održavanje i čišćenje	14
Radnje za uštedu energije	7	Zaštita plastičnih površina	14
3 Postavljanje	8	7 Otklanjanje kvara	15
Osjetljivi dijelovi tijekom premještanja hladnjaka	8		
Prije pokretanja hladnjaka	8		
Električni priključak	8		
Odlaganje pakiranja	8		
Odlaganje starog hladnjaka	9		
Smještanje i postavljanje	9		
Promjena lampice za osvjetljenje	9		
Podешavanje nožica	9		



Ovaj proizvod opremljen je izvorom osvjetljenja energetske klase „G“. Izvor osvjetljenja u ovom proizvodu smiju zamijeniti samo stručni serviseri.

1 Vaš hladnjak



- | | |
|--------------------------------------------|---------------------------------------|
| 1. Postavljanje tipke i unutarnjeg svjetla | 8. Odjeljci za čuvanje smrznute hrane |
| 2. Podesive police unutrašnjosti | 9. Podesive prednje nožice |
| 3. Držač boca za vino | 10. Police za staklenke |
| 4. Kontrolirano povrća smeće pokrov | 11. Polica za boce |
| 5. Kontrolirano povrća smeće | |
| 6. Posuda za led | |
| 7. Odjeljak za brzo zamrzavanje | |

i Slike koje se nalaze u ovom priručniku s uputama su shematske i možda ne odgovaraju vašem proizvodu u potpunosti. Ako dijelovi naslova nisu sadržani u proizvodu koji ste kupili, onda to vrijedi za ostale modele.

2 Važna sigurnosna upozorenja

Pročitajte sljedeće podatke. Nepridržavanje ovih informacija može uzrokovati ozljede ili materijalnu štetu. U suprotnom će sva upozorenja i obveze za pouzdanost postati nevaljane.

Vijek trajanja ovoga proizvoda jest 10 godina. Tijekom tog razdoblja originalni rezervni dijelovi bit će dostupni za ispravan rad proizvoda.

Predviđena namjena

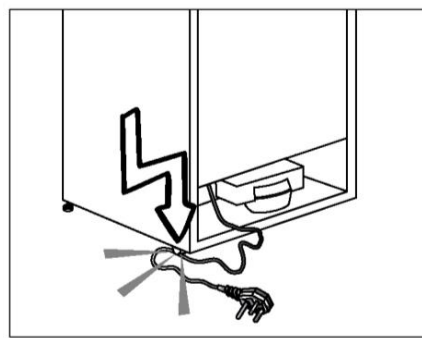
- Ovaj proizvod namijenjen je uporabi u zatvorenom prostoru poput kuće ili stana;
- u zatvorenim radnim prostorima poput trgovina i ureda;
- u zatvorenim prostorima za smještaj poput seoskih kuća, hotela i pansiona.
- Ne smije se upotrebljavati na otvorenom.

Opća sigurnost

- Kad poželite odložiti/riješiti se proizvoda, preporučujemo da se obratite ovlaštenom servisu kako biste saznali potrebne informacije o ovlaštenim tijelima za odlaganje takvog otpada.
- Obratite se ovlaštenom servisu za sva pitanja i probleme povezane s hladnjakom. Nemojte mijenjati ili dopustiti drugima da mijenjanju nešto na hladnjaku bez obavještavanja ovlaštenog servisa.
- Za proizvode s odjeljkom zamrzivača: sladoled i kockice leda nemojte jesti odmah nakon što ih izvadite iz odjeljka zamrzivača! (To može uzrokovati ozljede od hladnoće u vašim ustima.)

- Za proizvode s odjeljkom zamrzivača: nemojte stavljati tekućine u bocama i limenkama u odjeljak zamrzivača. U suprotnom može doći do pucanja.
- Ne dodirujte smrznutu hranu rukama jer se može zalijepiti za ruke.
- Isključite hladnjak prije čišćenja ili odmrzavanja.
- Para i raspršujuća sredstva za čišćenje nikada se ne smiju upotrebljavati u postupku čišćenja i odmrzavanja hladnjaka. U takvim slučajevima para može doći u dodir s električnim dijelovima i uzrokovati kratki spoj ili strujni udar.
- Nikada se nemojte koristiti dijelovima hladnjaka poput vrata za pridržavanje ili stajanje na njima.
- Nemojte se koristiti električnim uređajima unutar hladnjaka.
- Ne oštećujte dijelove u kojima cirkulira rashladno sredstvo alatima za bušenje ili rezanje. Rashladno sredstvo koje može eksplodirati kad se plinski kanali isparivača, produžeci cijevi ili površinski premazi probuše može uzrokuje iritaciju kože i ozljede oka.
- Ne pokrivajte ili blokirajte otvore za ventilaciju na hladnjaku bilo kakvim materijalom.
- Električne uređaje smiju popravljati samo ovlaštene osobe. Popravci koje izvrše nestručne osobe stvaraju opasnost za korisnika.

- U slučaju bilo kakvog kvara tijekom održavanja ili popravljivanja isključite hladnjak iz napajanja isključivanjem odgovarajućeg osigurača ili isključivanjem uređaja.
- Ne povlačite za kabel tijekom isključivanja utikača.
- Pića s visokim udjelom alkohola čvrsto zatvorite i postavite uspravno.
- Nikada ne spremajte limenke sa sprejevima koje sadrže zapaljive i eksplozivne tvari u hladnjak.
- Ne koristite se mehaničkim uređajima ili nečim drugim za ubrzavanje postupka odmrzavanja, nego isključivo one koje preporučuje proizvođač.
- Ovaj uređaj nije namijenjen uporabi za osobe čije fizičke, osjetilne ili mentalne sposobnosti nisu posve razvijene ili za neiskusne osobe (uključujući djecu), osim ako su pod nadzorom osobe odgovorne za njihovu sigurnosti ili osobe koja će ih uputiti u uporabu proizvoda.
- Ne uključujte oštećeni hladnjak. Obratite se serviseru ako imate bilo kakvih nedoumica.
- Za električnu sigurnost vašeg hladnjaka jamči se samo ako je uzemljenje u vašoj kući u skladu sa standardima.
- Izlaganje proizvoda kiši, snijegu, suncu i vjetru opasno je za električnu sigurnost.
- Obratite se ovlaštenom servisu kada dođe do oštećenja kabela za napajanje kako biste izbjegli opasnost.
- Nikada ne uključujte hladnjak u zidnu utičnicu tijekom postavljanja. Inače može doći do opasnosti po život ili ozbiljne ozljede.
- Hladnjak je isključivo namijenjen čuvanju hrane. Ne smije se upotrebljavati u ikoju drugu svrhu.
- Naljepnica s tehničkim podacima nalazi se na lijevoj stijenci unutrašnjosti hladnjaka.
- Nikada hladnjak ne povezujte sa sustavima za uštedu energije jer oni mogu oštetiti hladnjak.
- Ako na hladnjaku postoji plavo svjetlo, nemojte gledati u njega optičkim alatima.
- Za hladnjake kojima se upravlja ručno pričekajte najmanje pet minuta prije pokretanja hladnjaka nakon nestanka električne energije.
- Ako proizvod prosljeđujete drugoj osobi, trebate proslijediti i ovaj priručnik za rad s uređajem.
- Izbjegavajte oštećenje kabela napajanja tijekom prijevoza hladnjaka. Presavijanje kabela može uzrokovati požar. Nikada ne stavljajte teške predmete na kabel napajanja.
- Ne dodirujte utikač mokrim rukama tijekom uključivanja proizvoda.



- Ne uključujte hladnjak ako zidna utičnica nije dobro pričvršćena.
- Voda se ne smije raspršivati na unutarnje ili vanjske dijelove radi sigurnosnih razloga.

- Nemojte raspršivati tvari koje sadrže zapaljive plinove poput propana u blizini hladnjaka kako biste izbjegli opasnost od požara i eksplozije.
- Nikada na hladnjak nemojte stavljati posude s vodom jer njihovo prolijevanje može uzrokovati struni udar ili požar.
- Nemojte hladnjak prepuniti hranom. Ako se prepuni, hrana može pasti i ozlijediti vas te oštetiti hladnjak kad otvorite vrata.
- Nikada ne stavljajte predmete na hladnjak jer mogu pasti kad otvarate ili zatvarate vrata.
- Proizvodi poput cjepiva, lijekova osjetljivih na toplinu, znanstvenih materijala itd. ne smiju se čuvati u hladnjaku jer je za njih potrebna precizna temperatura.
- Isključite hladnjak ako se njime nećete koristiti duže vrijeme. Problem s kablom za napajanje može uzrokovati požar.
- Vrh utikača treba se redovito čistiti suhom krpom. U suprotnom može doći do požara.
- Hladnjak se može micati ako podesive nožice nisu pravilno pričvršćene za pod. Pravilnim pričvršćivanjem podesivih nožica na podu možete spriječiti pomicanje hladnjaka.
- Tijekom nošenja hladnjaka nemojte ga držati za ručku vrata. U suprotnom može puknuti.
- Kad proizvod morate smjestiti uz drugi hladnjak ili zamrzivač, udaljenost treba iznositi najmanje 8 cm. U suprotnom susjedne bočne stijenke mogu postati vlažne.

Za proizvode s raspršivačem vode;


- Najniži tlak vode može iznositi 1 bar.
- Najveći tlak vode može iznositi 8 bara.
- Upotrebljavajte isključivo pitku vodu.

Sigurnost djece

- Ako vrata imaju bravu, ključ trebate držati izvan dosega djece.
- Djeca moraju biti pod nadzorom kako bi se spriječilo neovlašteno korištenje proizvodom.

Usklađenost s Uredbom o elektroničkoj opremi (WEEE) i zbrinjavanju otpada



Simbol  proizvodu ili pakiranju označava da se proizvodom ne smije rukovati kao kućnim otpadom. Umjesto toga, treba se predati u odgovarajućem centru za reciklažu električne i elektronske opreme. Osiguranjem pravilnog odlaganja ovog proizvoda, pomoći ćete u sprječavanju mogućih negativnih posljedica na okolinu i zdravlje ljudi, koji bi inače bili uzrokovani neodgovarajućim rukovanjem otpadom ovog proizvoda. Za detaljnije informacije o reciklaži ovog proizvoda, molimo javite se u ured lokalne samouprave, Vašu tvrtku za zbrinjavanje otpada ili trgovinu u kojoj ste kupili proizvod.

Podaci o pakiranju

Ambalažni materijali proizvoda proizvode se od materijala koji se mogu reciklirati u skladu s našim državnim propisima o zaštiti okoliša. Ne odlažite ambalažne materijale zajedno s otpadom iz kućanstva ili drugim otpadom. Odnosite ih u sabirne centre ambalažnog otpada koje su odredile lokalne vlasti.

Ne zaboravite...

Svaki predmet za recikliranje neophodan je za očuvanje prirode i državnog bogatstva.

Ako želite sudjelovati u ponovnom iskorištavanju ambalažnog materijala, možete se obratiti organizacijama za zaštitu okoliša ili lokalnoj upravi.

HCA upozorenje

Ako rashladni sustav vašeg uređaja sadrži R600a:


Ovaj je plin zapaljiv. Zato pazite da tijekom uporabe i transporta ne oštetite sustav za hlađenje i cijevi. U slučaju oštećenja, držite uređaj podalje od potencijalnog izvora plamena koji može dovesti do toga da uređaj zapali, te prozračujete sobu u kojoj se nalazi uređaj.

Vrsta plina koji se upotrebljava u proizvodu navedena je na naljepnici vrste uređaja koja se nalazi na lijevoj unutarnjoj stijenci hladnjaka.

Nikada nemojte odlagati ovaj proizvod zapaljivanjem.

Radnje za uštedu energije

- Ne ostavljajte vrata hladnjaka otvorenima na duže vrijeme.
- Ne stavljajte vruću hranu ili pića u hladnjak.
- Nemojte prepuniti hladnjak kako bi kruženje zraka u unutrašnjosti nesmetano teklo.
- Ne postavljajte hladnjak pod izravnu sunčevu svjetlost ili u blizinu uređaja koji isijavaju toplinu, poput pećnica, perilica suđa ili radijatora. Hladnjak držite na minimalnoj udaljenosti od 30 cm od izvora topline i na minimalnoj udaljenosti od 5 cm od električnih pećnica.
- Vodite računa o tome da hranu čuvate u zatvorenim posudama.
- Za uređaje s odjeljkom zamrzivača: možete spremiti maksimalnu količinu hrane u zamrzivač kad uklonite policu ili ladicu zamrzivača. Vrijednost potrošnje energije koja je navedena za vaš hladnjak je određena tako da je uklonjena policu ili ladicu škrinje i pod maksimalnim opterećenjem. Ne postoji opasnost od uporabe police ili ladice prema oblicima i veličinama hrane koje će se zamrznuti.
- Odmrzavanje smrznute hrane u odjeljku hladnjaka uštedit će energiju te sačuvati kvalitetu hrane.

 U slučaju da se podaci koji su navedeni u korisničkom priručniku ne uzmu u obzir, proizvođač neće biti odgovoran za moguće nezgode.

Osjetljivi dijelovi tijekom premještanja hladnjaka

1. Hladnjak treba biti isključen. Prije prijevoza hladnjaka, trebate ga isprazniti i očistiti.
2. Prije ponovnog pakiranja police, dodatke, odjeljke itd. unutar hladnjaka trebate pričvrstiti ljepljivom trakom i zaštititi od udara. Pakiranje se treba osigurati čvrstom trakom ili užetom i morate se strogo pridržavati pravila za prijevoz koja se nalaze na pakiranju.
3. Originalno pakiranje i materijali od pjene se trebaju čuvati zbog budućeg transporta ili selidbe.

Prije pokretanja hladnjaka,

Prije uporabe hladnjaka provjerite sljedeće:

1. Očistite unutrašnjost hladnjaka kako je preporučeno u dijelu "Čišćenje i održavanje".
2. Uključite utikač hladnjaka u zidnu utičnicu. Kad se otvore vrata hladnjaka, uključit će se unutrašnja lampica.
3. Čut će se zvuk kad kompresor započne s radom. Tekućine i plinovi zabrtvljeni u rashladnom sustavu također mogu stvarati buku, čak i kad kompresor ne radi i to je potpuno normalno.
4. Prednji krajevi hladnjaka mogu biti topli na opip. To je normalno. Ova područja su napravljena da budu topla da bi se se izbjegla kondenzacija.


Električni priključak


Povežite proizvod s uzemljenom utičnicom koju štiti osigurač odgovarajućeg kapaciteta.

Važno:

Priključak mora biti u skladu s državnim propisima.

- Kabel napajanja mora biti lako dostupan nakon postavljanja.
- Za električnu sigurnost vašeg hladnjaka jamči se samo ako je uzemljenje u vašoj kući u skladu sa standardima.
- Napon naveden na naljepnici koja se nalazi na lijevoj unutrašnjoj stijenci proizvoda treba odgovarati naponu vaše mreže.
- **Za povezivanje s električnom mrežom nemojte upotrebljavati produžne kablove i višestruke utičnice.**

 Oštećeni kabel napajanja mora zamijeniti kvalificirani električar.

 Proizvod ne smijete uključivati prije popravka! Postoji opasnost od električnog udara!

Odlaganje pakiranja

Ambalažni materijali mogu biti opasni za djecu. Ambalažne materijale držite izvan doseg djece ili ih odložite svrstavanjem u skladu s uputama za odlaganje vaše lokalne uprave. Ambalažu ne izbacujte s uobičajenim kućnim otpadom, nego na mjesta koja je lokalna uprava namijenila prikupljanju ambalažnog otpada.

Pakiranje vašeg proizvoda proizvedeno je od materijala koji se mogu reciklirati.

Odlaganje starog hladnjaka

Odlaganje starog hladnjaka bez štete za okoliš.

- Možete se obratiti ovlaštenom dobavljaču ili centru za sakupljanje otpada u vašoj lokalnoj upravi radi odlaganja hladnjaka.

Prije odlaganja hladnjaka izrežite električni utikača i onesposobite brave na vratima, ako postoje, kako bi se djecu zaštitilo od opasnosti.

Smještanje i postavljanje

⚠ Ako ulazna vrata prostorije u koju ćete postaviti hladnjak nisu dovoljno široka za prolazak hladnjaka, nazovite ovlaštenu servis kako bi oni uklonili vrata hladnjaka i bočno ga unijeli kroz vrata.

1. Instalirajte vaš hladnjak na mjesto koje dopušta laku uporabu.

2. Držite vaš hladnjak podalje od izvora topline, vlažnih mjesta i direktne sunčeve svjetlosti.

3. Da bi se postigao učinkoviti rad, oko vašeg hladnjaka mora postojati odgovarajuća ventilacija. Ako se hladnjak treba postaviti u otvor u zidu, mora postojati udaljenost najmanje 5 cm od plafona i 5 cm od zida. Ne stavljajte uređaj na materijale kao što su tepisi ili tepisoni.

4. Stavite svoj hladnjak na ravnu površinu poda da biste spriječili udarce.

Promjena lampice za osvjetljenje

Kako biste zamijenili žarulju/LED-lampicu za osvjetljenje hladnjaka, nazovite ovlaštenu servis.

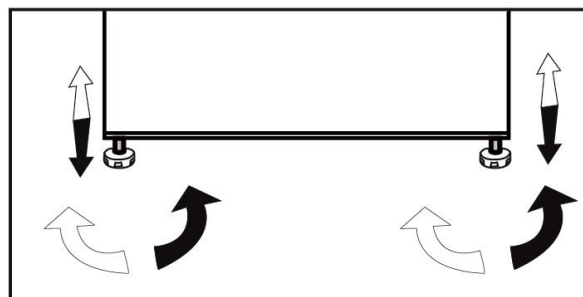
Lampa koja se koristi u ovom uređaju nije podesna za uporabu za osvjetljenje doma. Predviđena namjena ove lampe je da pomogne korisniku da stavi hranu u hladnjak/škrinju na siguran i ugodan način.

Svjetiljke ovog uređaja moraju podnijeti ekstremne uvjete poput temperatura nižih od -20°C.

Podešavanje nožica

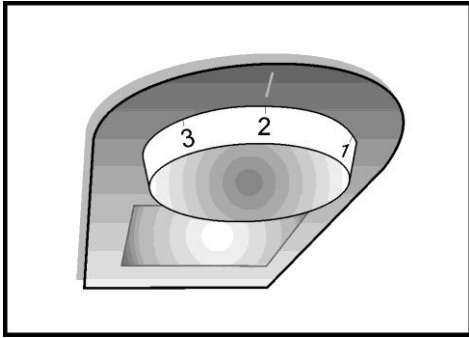
Ako vaš hladnjak stoji neravno;

Hladnjak možete uravnotežiti okretanjem prednjih nožica na način prikazan na slici. kut gdje se nalaze noge je spušten kad okrenete u smjeru crne strelice a diže se kad okrenete u suprotnom smjeru. Ovaj postupak će biti lakši ako nekoga zamolite da malo podigne hladnjak.



4 Priprema

- Hladnjak trebate postaviti na najmanju udaljenost od 30 cm od izvora topline poput plamenika, pećnica, grijalica i štednjake te na najmanju udaljenost od 5 cm od električni pećnica. Ne smijete ga stavljati pod izravnu sunčevu svjetlost.
- Sobna temperatura u prostoriji gdje ćete postaviti hladnjak treba iznositi najmanje 10 °C. Kako biste očuvali njegovu učinkovitost, nemojte hladnjak držati u hladnijim uvjetima.
- Vodite računa o temeljitom čišćenju unutrašnjosti hladnjaka.
- Ako ćete postaviti dva hladnjaka jednog uz drugoga, između njih treba postojati razmak od najmanje 2 cm.
- Kad prvi put uključite hladnjak, držite se sljedećih uputa tijekom prvih šest sati.
- Vrata nemojte često otvarati.
- Hladnjak mora biti prazan, bez ikakve hrane.
- Ne isključujte hladnjak. Ako dođe do nestanka električne energije na koji ne možete utjecati, pročitajte upozorenja u dijelu „Preporučena rješenja problema”.
- Originalna ambalaža i materijali od pjene trebaju se čuvati zbog prijevoza ili selidbe u budućnosti.



Termostat za kontrolu

Radne temperature se kontroliraju tipkom za postavke koji se nalaze na stropu odjeljka hladnjaka. Postavke se mogu staviti s min, 1, ... 5, max, s tim da je max najhladniji položaj.

Kad se uređaj prvi put uključi, termostat se treba prilagoditi tako da nakon 24 sata prosječna temperatura hladnjaka nije viša od +5°C. Preporučujemo postavljanje termostata na pola između minimalne i maksimalne postavke i nadzora da biste dobili željenu temperaturu, tj. prema maksimumu, dobit ćete nižu temperaturu i obrnuto. Deki dijelovi hladnjaka ili zamrzivača mogu biti hladniji ili topliji (kao odjeljak za salatu i povrće i vrh kućišta), što je sasvim normalno.

Preporučamo provjeru temperature pomoću točnog termometra da bi se osiguralo da su odjeljci za čuvanje hrane postavljeni na željenu temperaturu. Obavezno odmah očitajte jer će temperatura termometra brzo porasti kad ga izvadite iz hladnjaka.

Imajte na umu da svaki put kad otvorite vrata, hladan zrak izađe a unutarnja temperatura se povećava. Zato nikada ne ostavljajte vrata otvorena i pazite da ih zatvorite odmah čim se hrana stavi ili izvadi.

Odmrzavanje

A) Odjeljak hladnjaka

Odjeljak hladnjaka obavlja potpuno automatsko odmrzavanje. Dok se vaš hladnjak hladi, na stražnjoj stijenci odjeljka hladnjaka se mogu pojaviti kapi vode i led do 7-8 mm. Takve nakupine su normalne zbog sustava za hlađenje. Nakupine leda se odmrzavaju obavljanjem automatskog odmrzavanja s određenim intervalima zahvaljujući sustavu za automatsko odmrzavanje na stražnjoj stijenci. Korisnik ne mora strugati led ili uklanjati kapljice vode. Voda koja nastaje od otapanja prolazi iz žlijeba za nakupljanje vode i teče u isparivač kroz cijev za odlijevanje i tu sama isparava.

Redovito provjeravajte da biste vidjeli je li cijev za odljev začepljena i po potrebi je očistite štapom u rupi. Odjeljak za duboko zamrzavanje ne obavlja automatsko odmrzavanje da bi se spriječilo propadanje zamrznute hrane.

B) Odjeljak za zamrzavanje

Odmrzavanje je vrlo jednostavno i uredno, zahvaljujući posebnoj posudi za skupljanje odmrznutog.

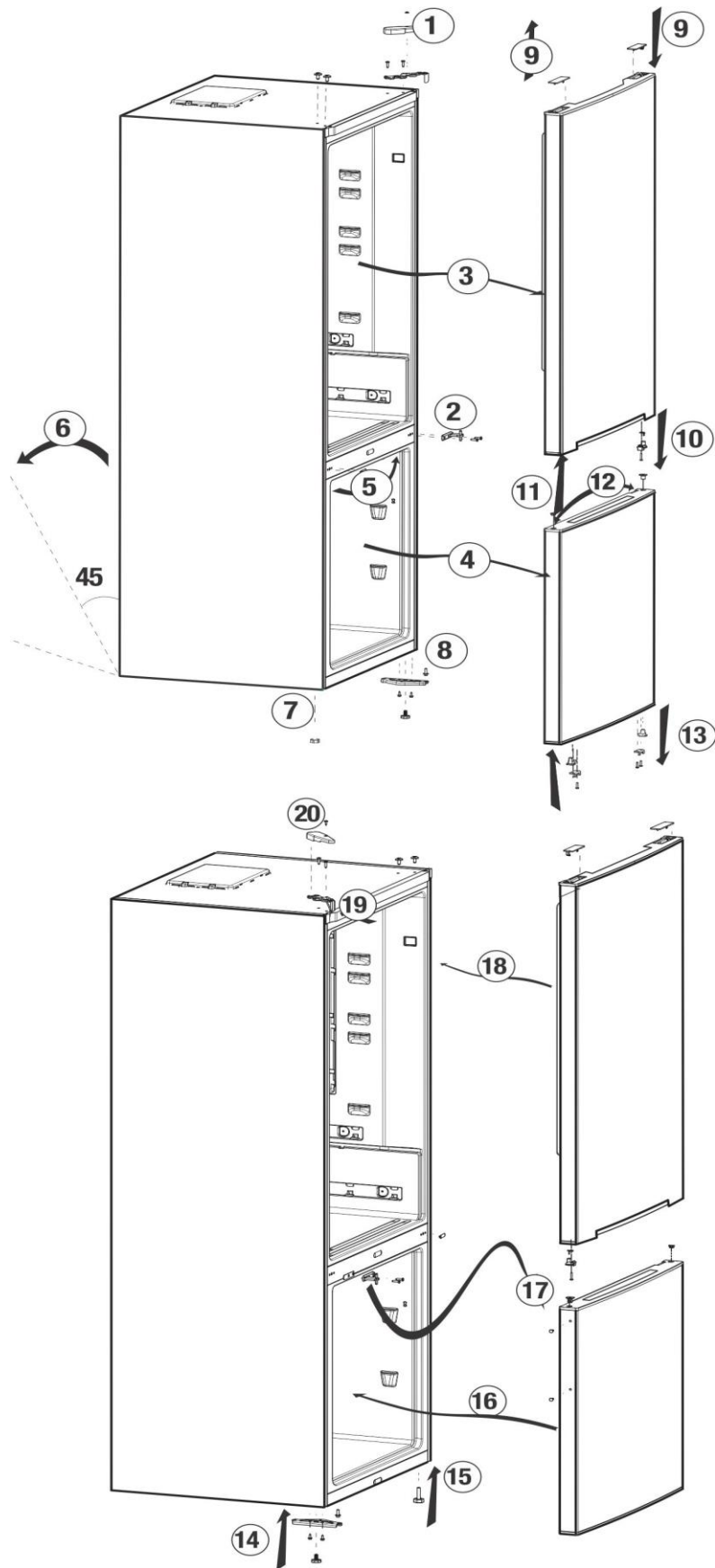
Odmrzavajte dva puta godišnje kad se skupi sloj leda od otprilike 7 mm (1/4"). Da biste započeli s postupkom odleđivanja, isključite uređaj iz utičnice i povucite utikač van. Svu hranu treba zamotati u nekoliko slojeva novinskog papira i staviti na hladno mjesto, (npr.) hladnjak ili ostavu. Spremnike s toplom vodom možete pažljivo staviti u škrinju da biste ubrzali odmrzavanje.

Ne koristite oštre predmete kao što su noževi ili vilice da biste uklonili led. Nikada ne koristite fen, električne grijalice ili slične električne aparate za odmrzavanje.

Spužvom uklonite odmrznutu vodu sakupljenu na dnu odjeljak za zamrzavanje. Nakon odmrzavanja, dobro osušite unutrašnjost. Umetnite utikač u utičnicu i uključite dovod električne energije.

Preokretanje vrata

Nastavite u numeričkom redoslijedu



Zamrzavanje svježe hrane

- Omotajte ili prekrijte hranu prije stavljanja u hladnjak.
- Vruća hrana mora se ohladiti na sobnu temperaturu prije stavljanja u hladnjak.
- Hrana koju želite zamrznuti mora biti svježija i dobre kvalitete.
- Hrana se može podijeliti u porcije prema obiteljskim dnevnim ili obročnim potrebama.
- Pakirajte hranu vakumirano da bi se spriječilo sušenje čak i ako će se čuvati kratko vrijeme.
- Materijali kojima se koristite za pakiranje moraju biti otporni na hladnoću i vlagu te ne smiju propuštati zrak. Materijal pakiranja za hranu mora biti dovoljno čvrst i otporan. U suprotnom hrana može postati tvrda te probušiti pakiranje zbog zamrzavanja. Važno je dobro zatvoriti pakiranje kako bi se hrana sigurno spremila.
- Smrznutom se hranom koristite odmah nakon odmrzavanja i ne smije se ponovno zamrzavati.
- Stavljanje tople hrane u odjeljak zamrzivača uzrokuje stalan rada sustava za hlađenje dok se hrana u potpunosti ne smrzne.
- Pridržavajte se sljedećih uputa za najbolje rezultate.
 1. Nemojte zamrzavati prevelike količine istodobno. Kvaliteta hrane se najbolje čuva ako se zamrzava što je brže moguće.
 2. Posebno pazite da ne miješate već zamrznutu i svježiju hranu.
 3. Vodite računa o tome da sirova hrana ne dodiruje skuhanu hranu u hladnjaku.
 4. Maksimalni volumen pohrane zamrznute hrane postiže se bez uporabe ladica u odjeljku zamrzivača. Potrošnja energije vašeg uređaja navedena je kad je odjeljak zamrzivača popunjen na policama, no bez uporabe ladica.
 5. Preporučuje se da za početno zamrzavanje hranu stavljate na gornju policu škrinje.

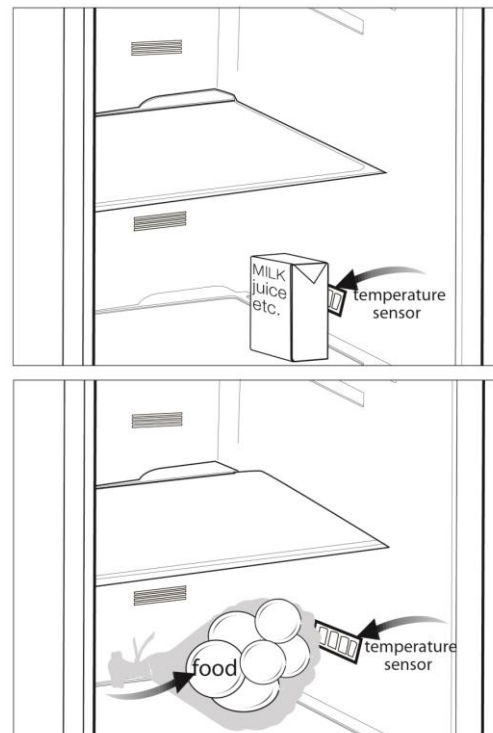
Preporuke za čuvanje zamrznute hrane

- Zapakirana smrznuta hrana treba biti spremljena u skladu s uputama proizvođača, u odjeljku za pohranu smrznute hrane.
- Kako biste osigurali održavanje visoke kvalitete proizvođača smrznute hrane i trgovca, imajte na umu sljedeće:
 1. Pakiranja stavite u zamrzivač što prije nakon kupnje.
 2. Provjerite je li sadržaj pakiranja označen i je li naveden datum.
 3. Ne prelazite datume "Koristiti do", "Rok uporabe" na pakovanju.

Preporuke za odjeljak za svježiju hranu

*neobavezno

- Ne dopuštajte hrani da dodiruje senzor temperature u odjeljku za svježiju hranu. Kako bi odjeljak za svježiju hranu zadržao idealnu temperaturu, senzor ne smije biti zakrčen hranom.
- Ne stavljajte vruću hranu u proizvod.



- ⚠** Nikada sa čišćenje nemojte upotrebljavati benzin, benzen ili slične tvari.
- ⚠** Preporučujemo da prije čišćenja isključite uređaj.
- ⚠** Za čišćenje nikada ne upotrebljavajte oštre predmete, sapun, univerzalna sredstva za čišćenje, deterdžent ili vosak za poliranje.
- i** Za čišćenje kućišta hladnjaka koristite se mlakom vodom i dobro obrišite hladnjak.
- i** Koristite se ocijeđenom vlažnom krpom u otopini jedne žličice sode bikarbone s pola litre vode kako biste očistili unutrašnjost i obrisali suhom krpom.
- ⚠** Vodite računa o tome da voda ne uđe kućište lampice i druge električne dijelove.
- ⚠** Ako se hladnjakom nećete koristiti duže vrijeme, isključite kabel za napajanje, izvadite svu hranu, očistite ga i ostavite vrata otvorena.
- i** Redovito provjeravajte brtve na vratima kako biste bili sigurni da su čiste i da na njima nema hrane.
- ⚠** Da biste uklonili police iz vrata, izvadite sav sadržaj i zatim police pogurajte prema gore.
- ⚠** Za čišćenje vanjskih površina ili kromiranih dijelova proizvoda nikada ne upotrebljavajte sredstva za čišćenje ili vodu koji sadrže klor. Klor uzrokuje koroziju na takvim metalnim površinama.

Zaštita plastičnih površina

i Ne stavljate tekuće ulje ili obroku kuhane s uljem u hladnjak bez zatvorenih posuda jer mogu oštetiti plastične površine vašeg hladnjaka. U slučaju prolivanja ili razmazivanja ulja na plastičnim površinama, odmah očistite i isperite odgovarajuće dijelove površine toplom vodom.

7 Otklanjanje kvara

Pregledajte popis prije pozivanja servisa. To vam može uštedjeti vrijeme i novac. Popis sadrži česte reklamacije koje nisu posljedica oštećenja u proizvodnji ili upotrebe materijala. Neke od opisanih značajki možda ne postoje na vašem proizvodu.

Hladnjak ne radi.

- Utikač nije pravilno stavljen u utičnicu. >>>Čvrsto umetnite utikač u utičnicu.
- Pregorio je osigurač utičnice na koju je hladnjak priključen ili je pregorio glavni osigurač. >>>Provjerite osigurač.

Kondenzacija na stjenkama odjeljka hladnjaka (MULTIZONA, KONTROLA HLAĐENJA I FLEKSI ZONA).

- Okolina je vrlo hladna. >>>Hladnjak ne postavljajte na mjesta gdje temperatura pada ispod 10°C.
- Često ste otvarali vrata. >>>Nemojte često otvarati i zatvarati vrata hladnjaka.
- Okolina je vrlo vlažna. >>>Hladnjak ne postavljajte na mjesta s velikom vlagom.
- Hrana koja sadrži tekućinu sprema se u otvorenim posudama. >>>Nemojte spremati hranu s tekućim sadržajem u otvorenim posudama.
- Vrata hladnjaka ostala su odškrinuta. >>>Zatvorite vrata hladnjaka.
- Termostat je postavljen na vrlo hladnu razinu. >>>Postavite termostat na odgovarajuću razinu.

Kompresor ne radi

- Zaštitni termički dio kompresora pregorjet će tijekom naglih nestanaka struje ili isključivanja priključaka jer tlak rashladnog sredstva u sustavu za hlađenje hladnjaka još uvijek nije uravnotežen. Hladnjak će početi s radom nakon otprilike 6 minuta. Molimo nazovite servis ako se vaš hladnjak ne uključi na kraju ovog razdoblja.
- Hladnjak je u ciklusu odmrzavanja. >>>To je uobičajeno za hladnjak s potpunim automatskim odmrzavanjem. Ciklus za odmrzavanje odvija se periodično.
- Hladnjak nije uključen u utičnicu. >>>Provjerite je li utikač pravilno postavljen u utičnicu.
- Postavke temperature nisu pravilno postavljene. >>>Odaberite odgovarajuću vrijednost temperature.
- Došlo je do nestanka struje. >>>Hladnjak počinje s uobičajenim radom kad se vrati napajanje.

Buka tijekom rada povećava se kada hladnjak radi.

- Radne performanse hladnjaka mogu se promijeniti ovisno o promjenama sobne temperature. To je normalno i ne predstavlja kvar.

Hladnjak radi često ili dugotrajno.

- Novi proizvod možda je širi od prethodnog. Veći hladnjaci rade dulje.
- Sobna je temperatura možda visoka. >>>Normalno je da uređaj radi dulje vrijeme u toploj okolini.
- Hladnjak je možda nedavno uključen ili napunjen hranom.
>>>Kada je hladnjak nedavno uključen ili je u njega stavljena hrana, trebat će više vremena da postigne postavljenu temperaturu. To je normalno.
- Možda su nedavno u hladnjak stavljene velike količine vruće hrane. >>>Ne stavljajte vruću hranu u hladnjak.
- Vrata se možda često otvaraju ili ostavljaju odškrinuta. >>>Topli zrak koji je ušao u hladnjak uzrokuje duža razdoblja rada. Nemojte često otvarati vrata.
- Vrata zamrzivača ili hladnjaka možda su odškrinuta. >>>Provjerite jesu li vrata zatvorena do kraja.
- Hladnjak je podešen na vrlo nisku temperaturu. >>>Podesite temperaturu hladnjaka na topliju razinu i pričekajte dok se temperatura ne postigne.
- Brtva vrata hladnjaka ili zamrzivača možda je prljava, istrošena, oštećena ili nije dobro sjela. >>>Očistite ili zamijenite brtvu. Oštećena/slomljena brtva uzrokuje dulji rad hladnjaka kako bi se održala trenutačna temperatura.

Temperatura zamrzivača vrlo je niska, dok je temperatura hladnjaka dovoljna.

- Temperatura zamrzivača postavljena je na vrlo nisku temperaturu. >>>Podesite temperaturu hladnjaka na toplije i provjerite.

Temperatura hladnjaka vrlo je niska, dok je temperatura zamrzivača dovoljna.

- Temperatura hladnjaka podešena je na vrlo nisku temperaturu. >>>Podesite temperaturu hladnjaka na toplije i provjerite.

Hrana koja se čuva u ladicama odjeljka hladnjaka zamrznuta je.

- Temperatura hladnjaka podešena je na vrlo visoku temperaturu. >>>Podesite temperaturu hladnjaka na hladnije i provjerite.

Temperatura u hladnjaku ili zamrzivaču vrlo je visoka.

- Temperatura hladnjaka podešena je na vrlo visoku temperaturu. >>>Postavka temperature odjeljka hladnjaka utječe na temperaturu zamrzivača. Mijenjajte temperature hladnjaka ili zamrzivača i čekajte dok odgovarajući odjeljci ne postignu dovoljnu temperaturu.
- Možda ste često otvarali vrata ili ih ostavljali odškrinutima na duže vrijeme.
>>>Nemojte često otvarati vrata.
- Vrata su odškrinuta. >>>Zatvorite vrata do kraja.
- Hladnjak je nedavno uključen ili je u njega stavljena hrana. >>>To je normalno. Kada je hladnjak nedavno uključen ili je u njega stavljena hrana, trebat će dulje vremena da postigne postavljenu temperaturu.
- Možda su nedavno u hladnjak stavljene velike količine vruće hrane. >>>Ne stavljajte vruću hranu u hladnjak.

Vibracije ili buka.
<ul style="list-style-type: none"> • Pod nije ravan ili stabilan. >>>Ako se hladnjak ljulja tijekom laganog pomicanja, uravnotežite ga podešavanjem nožica. Pazite također da je pod ravan i da dovoljno jak da može nositi hladnjak. • Predmeti stavljeni na hladnjak mogu uzrokovati buku. >>>Uklonite predmete s hladnjaka.
Iz hladnjaka se čuje buka poput toka tekućine, špricanja itd.
<ul style="list-style-type: none"> • Protok tekućine i plinova događa se u skladu s radnim principima vašeg hladnjaka. To je normalno i ne predstavlja kvar.
Iz hladnjaka dopire zviždanje.
<ul style="list-style-type: none"> • Ventilatori se upotrebljavaju za hlađenje hladnjaka. To je normalno i ne predstavlja kvar.
Kondenzacija na unutarnjim stjenkama hladnjaka.
<ul style="list-style-type: none"> • Toplo i vlažno vrijeme povećava nastanak leda i kondenziranje. To je normalno i ne predstavlja kvar. • Možda ste često otvarali vrata ili ih ostavljali odškrinutima na duže vrijeme. >>>Nemojte često otvarati vrata. Zatvorite ih ako su otvorena. • Vrata su odškrinuta. >>>Zatvorite vrata do kraja.
Vlaga se pojavljuje na vanjskom dijelu hladnjaka ili između vrata.
<ul style="list-style-type: none"> • Možda ima vlage u zraku; to je potpuno normalno kad je vrijeme vlažno. Kad je vlažnost manja, kondenzat će nestati.
Neugodan miris unutar hladnjaka.
<ul style="list-style-type: none"> • Ne obavlja se redovito čišćenje. >>>Redovito čistite unutrašnjost hladnjaka spužvom, mlakom vodom ili sodom bikarbonom otopljenom u vodi. • Neugodan miris možda uzrokuju neke posude ili materijali pakiranja. >>>Upotrijebite drugu posudu ili drugačiju marku materijala za pakiranje. • Hrana je stavljena u hladnjak u nepokrivenim posudama. >>>Čuvajte hranu u zatvorenim posudama. Mikroorganizmi koji se šire iz nepokrivenih posuda mogu uzrokovati neugodne mirise. • Iz hladnjaka uklonite hranu kojoj je istekao rok trajanja i koja je pokvarena.
Vrata se ne zatvaraju.
<ul style="list-style-type: none"> • Pakiranja hrane možda sprječavaju zatvaranje vrata. >>>Uklonite pakiranja hrane koji smetaju vratima. • Hladnjak ne stoji ravno na podu. >>>Podesite nožice kako biste uravnotežili hladnjak. • Pod nije ravan ili jak. >>>Provjerite je li pod ravan i može li podnijeti težinu hladnjaka.
Odjeljci za voće i povrće zaglavljani su.
<ul style="list-style-type: none"> • Hrana dodiruje vrh ladice. >>>Presložite hranu u ladici.

