

beko

Perilica posuđa

Upute za uporabu



BDIN38561P, BDIN38562P

15 3052 2100/ HR/ AA/ 12.06.2025 11:08
7640693977, 7641097377

CE



RECIKLIRANI I
RECIKLAŽNI PAPIR

Molimo, prvo pročitajte ovaj priručnik!

Poštovani korisniče,




zahvaljujemo na odabiru Beko proizvoda. Nadamo se da ćete biti zadovoljni sjajnim rezultatima ovog proizvoda koji je proizveden primjenom visokokvalitetne i najsuvremenije tehnologije. Stoga vas molimo, pročitajte pažljivo ovaj priručnik u cijelosti kao i ostalu isporučenu dokumentaciju prije uporabe proizvoda.

Pridržavajte se svih upozorenja i informacija u korisničkom priručniku. Na ovaj način štitite sebe i proizvod od mogućih opasnosti.

Čuvajte korisnički priručnik za buduću upotrebu. Ako proizvod odlučite proslijediti nekom drugom tada mu proslijedite i ovaj priručnik. U priručniku navedeni su uvjeti jamstva, načini upotrebe i rješavanja poteškoća za vaš proizvod.

Simboli i njihovo objašnjenje

U korisničkom priručniku koriste se sljedeći simboli:

	Opasnost koja može rezultirati smrću ili ozljedom.
	Važne informacija i korisni savjeti o načinu korištenja.
	Pročitajte korisnički priručnik.
NAPOMENA	Opasnost za proizvod ili njegovu okolinu koja može rezultirati materijalnom štetom.

1 Sigurnosne upute.....	5	6.11 Košara za kuhinjski pribor.....	23
1.1 Predviđena uporaba.....	5	6.12 Košara za kuhinjski pribor.....	23
1.2 Sigurnost djece, ranjivih osoba i kućnih ljubimaca.....	5	6.13 Preklopne žice donje košare.....	24
1.3 Električna sigurnost.....	6	6.14 Višenamjenska donja košara / rešetka podesiva po visini.....	24
1.4 Sigurnost prijevoza.....	6	6.15 Rešetka gornje košare podesiva po visini.....	25
1.5 Sigurnost ugradnje.....	7	6.16 Donja košara s rešetkom za boce.....	26
1.6 Sigurnost rada.....	8	6.17 Višefunkcijska rešetka gornje košare za posuđe namijenjeno posluživanju.....	26
1.7 Sigurnost održavanja i čišćenja....	9	6.18 Višefunkcijska rešetka gornje košare za posuđe namijenjeno posluživanju.....	26
1.8 Zamjena žarulje unutarnjeg svjetla.....	9	6.19 Podešavanje visine gornje košare.....	27
2 Upute za zaštitu okoliša.....	9	6.20 Podešavanje visine gornje košare.....	28
2.1 Usklađenost s uredbom OEE0 (eng. WEEE) i zbrinjavanje otpada.....	9	6.21 Podešavanje visine gornje košare.....	28
2.2 Informacija o pakiranju.....	10	6.22 Držać za pranje protvana.....	29
2.3 Napomena za ispitne institute.....	10	6.23 Držać boca i posuđa u donjoj košari.....	29
2.4 Usklađenost sa standardima i informacije o testiranju / EC izjava o sukladnosti.....	10	6.24 Sklopive žice gornje košare.....	30
2.5 Ovaj dio odnosi se na proizvode s funkcijom Wifi.....	10	6.25 Košara za kuhinjski pribor.....	30
2.6 Energetska oznaka.....	10	6.26 Košara za kuhinjski pribor.....	30
3 Tehničke specifikacije.....	11	6.27 Stropna košara za pribor za jelo [Soft Spike].....	31
4 Općeniti prikaz.....	12	7 Rukovanje proizvodom.....	32
5 Instalacija.....	13	7.1 Rukovanje proizvodom.....	32
5.1 Ispravno mjesto instaliranja.....	13	7.2 Tablica s informacijama o programu i prosječnim vrijednostima potrošnje.....	34
5.2 Spajanje na dovod vode.....	13	7.3 Dodatne funkcije.....	36
5.3 Spajanje na odvod vode.....	14	7.4 Funkcije.....	37
5.4 Podešavanje nožica.....	14	7.5 Funkcije u izborniku postavki.....	38
5.5 Priklučivanje na električnu mrežu.....	15	7.6 Promjena razine zvuka upozorenja.....	38
6 Priprema.....	15	7.7 Programiranje vremena pranja.....	38
6.1 Savjeti za uštedu energije.....	15	7.8 Pokretanje ciklusa.....	39
6.2 Sustav omekšavanja vode.....	15	7.9 Poništavanje ciklusa.....	39
6.3 Podešavanje sustava omekšavanja vode.....	16	7.10 Pokazatelj upozorenja na nisku razinu soli.....	39
6.4 Dodavanje soli.....	17	7.11 Pokazatelj upozorenja na nisku razinu sredstva za ispiranje.....	39
6.5 Deterdžent.....	18	7.12 Podešavanje količine sredstva za ispiranje.....	40
6.6 Sredstvo za ispiranje.....	20	7.13 Završetak programa.....	40
6.7 Dijelovi koji nisu prikladni za pranje u perilici posuđa.....	21	8 Održavanje i čišćenje.....	40
6.8 Stavljanje posuđa u perilicu posuđa.....	21	8.1 Održavanje i čišćenje.....	40
6.9 Donja prskalica.....	23		
6.10 Gornja prskalica.....	23		

8.2	Čišćenje filtara	41
8.3	Čišćenje filtra crijeva	41
8.4	Čišćenje propelera	42
9	Rješavanje poteškoća	44
9.1	Šifre pogrešaka, uzroci i rješenja .	44
9.2	Rješavanje poteškoća	44
10	ODRICANJE OD ODGOVORNOSTI /	48
	UPOZORENJE	

1 Sigurnosne upute

Ovaj odjeljak sadrži sigurnosne upute koje će vam pomoći u zaštiti od rizika od ozljeda ili oštećenja imovine.

Naša tvrtka neće se smatrati odgovornom za bilo kakvu štetu koja može nastati u slučaju nepoštivanja ovih uputa.

- Postupke ugradnje i popravka uvijek moraju obavljati ovlašteni servisni agenti.
- Koristite samo originalne rezervne dijelove i dodatnu opremu.
- Nemojte popravljati ili mijenjati bilo koju komponentu proizvoda osim ako to nije jasno navedeno u korisničkom priručniku.
- Nemojte vršiti tehničke preinake na proizvodu.

1.1 Predviđena uporaba

Ovaj je proizvod namijenjen za uporabu u domovima i sljedećim vrstama zatvorenih prostora: Na primjer;

- kuhinje za osoblje u trgovinama, uredima i drugim radnim okruženjima;
- seoske kuće;
- prostorije za korištenje gostiju hotela, motela i drugih smještajnih objekata;

- Mjesta u kojima se poslužuje noćenje s doručkom, okruženja poput hostela.

- Proizvod se smije koristiti samo za pranje posuđa u kućanstvu.

- Proizvod nije prikladan za komercijalnu ili javnu uporabu.
- Vijek trajanja proizvoda koji ste kupili je 10 godina. To je razdoblje za koje su rezervni dijelovi potrebni za rad ovog proizvoda kako je definirano.
- Ovaj je proizvod namijenjen za uporabu kod kuće i ispod pulta.

1.2 Sigurnost djece, ranjivih osoba i kućnih ljubimaca

- 8 godina i starija djeca i osobe sa smanjenim fizičkim, osjetilnim i mentalnim sposobnostima, kao i nekvalificirane ili neiskusne osobe mogu koristiti ovaj uređaj pod uvjetom da su pod nadzorom i upućeni u sigurnu uporabu uređaja, kao i na povezane opasnosti.
- Djecu mlađu od 3 godine treba držati podalje od proizvoda, osim pod stalnim nadzorom.
- Djeca se ne smiju igrati uređajem.

- Električni proizvodi opasni su za djecu i kućne ljubimce. Djeca i kućni ljubimci ne smiju se igrati s proizvodom, penjati se na njega ili ulaziti u njega.
- Ne zaboravite zatvoriti vrata proizvoda kada napuštate prostoriju u kojoj se proizvod nalazi. Djeca i kućni ljubimci mogu se zaključati unutar proizvoda i ugušiti.
- Djeca ne smiju čistiti i održavati uređaj bez nadzora.
- Ambalažu držite dalje od djece. Opasnost od ozljeda i gušenja.
- Držite sve deterdžente i aditive koji se koriste u proizvodu izvan dohvata djece.
- Radi sigurnosti djece, odspojite utikač i razbijte mehanizam za zaključavanje prije odlaganja proizvoda.
- Nemojte stezati kabel napajanja ispod ili iza proizvoda. Ne stavljajte teške predmete na kabel napajanja. Kabel napajanja ne smije se pretjerano savijati ili drobiti i ne smije doći u dodir s bilo kojim izvorom topline.
- Nemojte koristiti produžni kabel, višestruke utičnice ili adaptere za rukovanje proizvodom.
- Prijenosne višestruke utičnice ili prijenosni izvori napajanja mogu se pregrijati i uzrokovati požar. Stoga nemojte držati višestruke utičnice iza i u blizini proizvoda.
- Utikač mora biti nadohvat ruke. Ako to nije moguće, električna instalacija na koju je proizvod priključen mora biti opremljena uređajem (osiguračem, prekidačem, prekidačem itd.) koji je u skladu s električnim propisima i odvaja sve polove iz električne mreže.

1.3 Električna sigurnost

- Proizvod se ne smije priključiti tijekom instalacije, održavanja, čišćenja, popravka i transporta.
- Ako je kabel za napajanje oštećen, mora ga zamijeniti ovlaštenu servisni centar kako bi se spriječile moguće opasnosti.

1.4 Sigurnost prijevoza

- Prije transporta proizvoda odspojite utikač i odspojite priključke za odvod i dovod

vode. U potpunosti ispraznite vodu koja je ostala unutar proizvoda.

- Nemojte nositi proizvod sam jer je težak.

NAPOMENA Nemojte držati vrata ili ploču za pomicanje proizvoda.

NAPOMENA Ako morate premjestiti proizvod, pomaknite ga u uspravan položaj i držite ga za leđa. Naginjanje proizvoda prema naprijed može uzrokovati vlaženje i oštećenje elektroničkih dijelova unutrašnjosti.

NAPOMENA Prilikom postavljanja proizvoda na mjesto nakon ugradnje ili čišćenja, pazite da ne preklopite, ne stegnete ili ne slomite crijeva.

1.5 Sigurnost ugradnje

- Kako bi proizvod bio spreman za uporabu, provjerite informacije u priručniku i uputama za ugradnju kako biste bili sigurni da su električna instalacija, instalacija čiste vode i odvodnja prikladni. U suprotnom, nazovite kvalificiranog električara i vodoinstalatera kako biste poduzeli potrebne mjere. Ovi procesi su na trošak kupca.

- Prije ugradnje proizvoda, provjerite ima li oštećenja na proizvodu. Nemojte instalirati proizvod ako je oštećen.
- Nemojte instalirati proizvod na mjestima gdje temperatura padne ispod 0 °C.
- Ne stavljajte proizvod na tepih ili sličnu površinu. To uzrokuje opasnost od požara jer ne može izvući zrak s dna.
- Stavite proizvod na čist, ravan i tvrd pod te ga uravnotežite pomoću podesivih nožica. Ako noge nisu pravilno podešene, vrata se možda neće potpuno zatvoriti i vruća para može izaći. Može uzrokovati ozbiljne opekline i ozljede, a može i oštetiti vaš namještaj.
- Ne postavljajte proizvod u blizini izvora topline (radijatora, štednjaka itd.) i ne postavljajte ga ispod polja za kuhanje na ploči za kuhanje.
- Ako je proizvod namijenjen za uporabu u ormaru/ormaru/modulu, držite vrata ormara otvorena tijekom rada ako nema praznina kako bi se osigurala dovoljna cirkulacija zraka.
- Spojite proizvod na uzemljenu utičnicu zaštićenu osiguračem u skladu s nazivnim vrijednostima struje navedenim na natpisnoj

pločici. Ugradnju uzemljenja neka obavi kvalificirani električar. Nemojte koristiti proizvod bez uzemljenja u skladu s lokalnim/nacionalnim propisima.

- Uključite proizvod u utičnicu u skladu s vrijednostima napona i frekvencije navedenim na natpisnoj pločici.
- Nemojte uključivati proizvod u utičnice koje su labave, iz utičnice, slomljene, prljave, masne, izložene riziku od dodira s vodom (npr. vodom koja može curiti iz radnog stola).

NAPOMENA Moraju se koristiti novi kompleti crijeva isporučeni s proizvodom. Nemojte ponovno koristiti stare sklopove crijeva. Nemojte spajati crijeva.

NAPOMENA Spojite dovodno crijevo izravno na slavinu za vodu. Tlak iz slavine mora biti najmanje 0,03 MPa (0,3 bara) i ne više od 1 MPa (10 bara). Ako tlak vode prelazi 1 MPa (10 bara), mora se ugraditi ventil za smanjenje tlaka. Maksimalna dopuštena temperatura vode je 25 °C.

- Postavite kabel za napajanje i crijeva tako da nema opasnosti od spoticanja.

1.6 Sigurnost rada

Koristite samo deterdžente, sredstva za ispiranje i aditive namijenjene za perilice posuđa. Nikada ne koristite kemijska otapala u proizvodu. Te tvari predstavljaju opasnost od eksplozije.

Nemojte piti vodu za pranje u proizvodu.

Deterdženti za perilicu posuđa sadrže jake lužine, koje mogu biti izuzetno opasne ako se progutaju. Izbjegavajte kontakt s kožom i očima i ne dopustite djeci da priđu proizvodu kada je poklopac otvoren. Provjerite je li spremnik deterdženta prazan nakon završetka ciklusa pranja. Kada u potpunosti izvučete gornju i donju košaru, vrata proizvoda preuzimaju cijeli teret košara. Nemojte sjediti ili stavljati druge terete na vrata, jer se u protivnom proizvod može prevrnuti.



Maksimalni kapacitet pranja proizvoda: naveden na energetskej naljepnici i kartici za brzu uporabu u tablici ciklusa.

Kako biste izbjegli moguće ozljede, uvijek stavite dugo i šiljasto posuđe poput vilica za posluživanje, noževa za kruh itd. u košaru za pribor za jelo s

šiljastim krajem prema dolje ili vodoravno na košare za pranje posuđa.

Ako trebate otvoriti vrata dok proizvod radi, pažljivo ih otvorite. Pazite na vruću paru i prskanje vruće vode.

Nemojte rukovati neispravnim ili oštećenim proizvodom.

Odspojite proizvod (ili isključite osigurač na koji je spojen), zatvorite slavinu za vodu i pozovite ovlaštenu servis.

Ne stavljajte izvor plamena (goruću svijeću, cigaretu itd.) na proizvod ili blizu njega. Ne

stavljajte zapaljive/eksplozivne materijale u blizinu proizvoda.

Nemojte se penjati na proizvod.

Odspojite uređaj s napajanja i isključite slavinu kada ga nećete koristiti dulje vrijeme.

Ovaj proizvod dizajniran je za rad do 2000 m nadmorske visine.

1.7 Sigurnost održavanja i čišćenja



Nemojte prati proizvod prskanjem ili polijevanjem vodom.

2 Upute za zaštitu okoliša

2.1 Usklađenost s uredbom OEEO (eng. WEEE) i zbrinjavanje otpada

Ovaj proizvod ne sadrži štetne i zabranjene tvari koji su specificirani u dokumentu „Uredba o gospodarenju otpadnom



Nemojte koristiti oštre ili abrazivne alate za čišćenje proizvoda. Nemojte koristiti materijale kao što su sredstva za čišćenje u kućanstvu, deterdženti, plin, benzin, alkohol, vosak itd.



Nosite rukavice koje ste nosili prilikom čišćenja proizvoda.



Pazite na moguće ozljede prilikom čišćenja oštih površina na stražnjoj strani proizvoda!

PAŽNJA! Ne zaboravite vratiti filter uređaja nakon čišćenja. U suprotnom, pumpe se mogu začepiti i proizvod se može oštetiti.

Unutarnje osvjetljenje



Obratite se servisu kada trebate zamijeniti LED/žarulju koja se koristi za rasvjetu prema modelu vašeg stroja.



1.8 Zamjena žarulje unutarnjeg svjetla

Kontaktirajte ovlaštenu servis kada trebate zamijeniti LED svjetlo/žarulju koje se koristi za rasvjetu u skladu s modelom vašeg uređaja.

električnom i elektroničkom opremom“ kojeg je objavilo Ministarstvo okoliša i urbanizacije Republike Turske. Usklađeno s Uredbom OEEO (eng. WEEE)



Ovaj proizvod izrađen je od visokokvalitetnih dijelova i materijala koji se mogu reciklirati i ponovo koristiti.

Stoga, na kraju vijeka trajanja ne zbrinjavajte ovaj proizvod s komunalnim otpadom ili drugim otpadom. Odnosite ga u sabirni centar za recikliranje električne i elektroničke opreme. Za ova sabirna mjesta upitajte lokalne vlasti na vašem području. Pomozite zaštititi okoliš i prirodne resurse tako što ćete reciklirati iskorištene proizvode. Prije zbrinjavanja proizvoda, odspojite utikač iz utičnice radi sigurnosti djece i slomite mehanizam za zaključavanje vrata kako se ne bi mogla koristiti.

2.2 Informacija o pakiranju

Pakiranje proizvoda izrađeno je od materijala koji se mogu reciklirati u skladu s nacionalnim zakonodavstvom. Ambalažni materijal ne zbrinjavajte zajedno s komunalnim i drugim otpadom, odnesite ga u sabirne centre za ambalažni materijal koje su odredile lokalne vlasti.

2.3 Napomena za ispitne institute

Informacije potrebne za testove radne učinkovitosti dostupne su na zahtjev. Svoj zahtjev možete poslati na dolje navedenu adresu e-pošte:
dishwasher@standartloading.com

U poruci e-pošte s upitom svakako navedite svoje kontak podatke, poput šifre, inventurnog broja i serijskog broja proizvoda koji se testira. Šifra proizvoda, inventurni broj i serijski broj mogu se pronaći na tipskoj oznaci pričvršćenoj na bočnoj strani vrata

2.4 Usklađenost sa standardima i informacije o testiranju / EC izjava o sukladnosti

CE Razvoj, proizvodnja i prodaja ovog proizvoda odvijaju se u skladu sa sigurnosnim propisima svih relevantnih direktiva Europske zajednice. 2014/35/EU, 2014/30/EU, 93/68/EC, IEC 60436 / EN 60436

2.5 Ovaj dio odnosi se na proizvode s funkcijom Wifi.

Frekvencijski pojas 2,4Ghz
Maks. snaga vodljivosti : < 100mW
Izjava o sukladnosti za CE Tvrtka Arçelik A.Ş. ovime izjavljuje da je ovaj uređaj u skladu s Direktivom 2014/53/EU.
Cijeli tekst izjave o sukladnosti EU nalazi se na internetskim stranicama:
Proizvodi, adresa
support.beko.com

2.6 Energetska oznaka

i Tehničkim podacima proizvoda možete pristupiti skeniranjem QR koda na energetske oznaci pomoću mobilnog uređaja spojenog na internet.



xxxxxxxxxxx (*)



3 Tehničke specifikacije

Maksimalni kapacitet pranja: Navedeno na energetskej naljepnici i kartici za brzo korištenje u tablici ciklusa.
Visina: Za informacije o visini pogledajte priručnik za ugradnju.
Širina: 60
Dubina: 57
Ulazna el. energije: 220-240 V, 50 Hz
Ukupna snaga: 1800-2100 W
Snaga grijača: 1800 W
Ukupna struja: 10 A *
Snaga pumpe: 105 W
Snaga pumpe odvoda: 30 W *
*Za detaljne vrijednosti u vezi s električnom energijom pogledajte nazivnu naljepnicu na vratima perilice posuda.
Tlak vode 0.3 -10 bar (= 3 - 100 N/cm ² = 0,03-1,0 Mpa)



Tehničke specifikacije mogu se mijenjati bez prethodne obavijesti zbog poboljšanja kvalitete proizvoda.

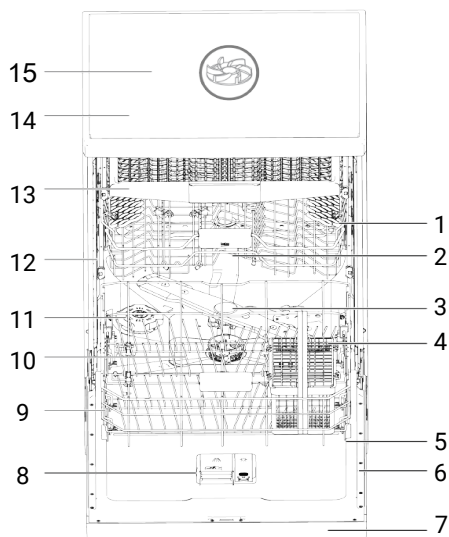


Slike u ovom priručniku su shematske i ne moraju točno odgovarati proizvodu.



Navedene vrijednosti s oznakama na uređaju ili u isporučenoj dokumentaciji uređaja su laboratorijska očitavanja u skladu s važećim standardima. Ove vrijednosti mogu se razlikovati ovisno u uvjetima rada i okoliša.

4 Općeniti prikaz



- | | |
|---|--|
| 1 Gornja košara | 2 Gornja prskalica |
| 3 Donja prskalica | 4 Košara za kuhinjski pribor (ovisno o modelu) |
| 5 Vrata | 6 Tipska oznaka |
| 7 Upravljačka ploča | 8 Odjeljak deterdženta |
| 9 Donja košara | 10 Filtri |
| 11 Poklopac odjeljka za sol | 12 Vodilica gornje košare |
| 13 Košara za kuhinjski pribor (ovisno o modelu) | 14 Gornja polica (ovisno o modelu) |
| 15 Gornji impeler (ovisno o modelu) | |

Tipna oznaka razlikuje se ovisno o modelu.



Ilustracija 1:

5 Instalacija



Prvo pročitajte 'Sigurnosne upute'!

Priprema električne instalacije, instalacije čiste vode i otpadne vode na mjestu gdje će se proizvod postaviti je odgovornost kupca. Prije nego pozovete ovlašteni servis kako bi se proizvod pripremio za uporabu, ako električna instalacija, instalacija za čistu vodu i odvod vode nisu prikladni, nazovite kvalificiranog električara i vodoinstalatera kako bi obavili potrebne pripreme.



Instalaciju i električne priključke mora izvršiti ovlašteni servis. Proizvođač se ne može smatrati odgovornim za bilo kakvu štetu koja bi mogla nastati radom neovlaštenih osoba.



Prije instalacije proizvoda provjerite je li proizvod oštećen. Ne instalirajte proizvod ako je oštećen. Oštećeni proizvodi predstavljaju opasnost i ugrožavaju vašu sigurnost.



Za samostojeće modele i modele koji se ugrađuju ispod kuhinjske radnje površine nemojte ne uklanjajte donju zaštitnu oplatu uređaja. To će poništiti jamstvo.

- Prilikom postavljanja proizvoda na mjesto nakon instalacije ili čišćenja, pazite da crijeva za dovod i odvod vode nisu presavijena, priklještena ili oštećena.
- Prilikom postavljanja pazite i nemojte oštetiti dno, cijevi, stijenke, itd. proizvoda. Ne držite vrata ili ploču kako biste pomakli proizvod.

5.1 Ispravno mjesto instaliranja

- Na mjestu instalacije proizvoda ne smiju biti zaključanih, kliznih vrata ili vrata na šarkama koja mogu ograničiti potpuno otvaranje vrata.

- Stavite proizvod na čvrstu i ravnu površinu koja ima dovoljnu nosivost! Postavljanje perilice posuđa na ravnu površinu ključno je za pravilno i čvrsto zatvaranje vrata.
- Ne instalirajte proizvod na mjestima gdje temperatura pada ispod 0 °C.
- Staviti proizvod na čvrsti pod. Ne stavljajte proizvode na čupavi tepih ili slične površine.
- Odaberite mjesto gdje možete lako i brzo stavljati i vaditi posuđe.
- Stavite proizvod blizu slavine i ispustite vodu. Odaberite mjesto proizvoda tako da ga ne mijenjate nakon priključivanja.



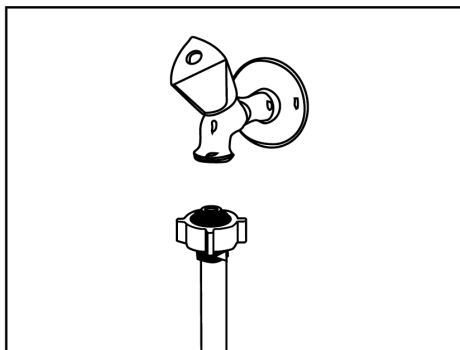
Ne stavljajte proizvod na strujni kabel. Kabel se može oštetiti, što može izazvati opasnost od strujnog udara ili požara.

5.2 Spajanje na dovod vode

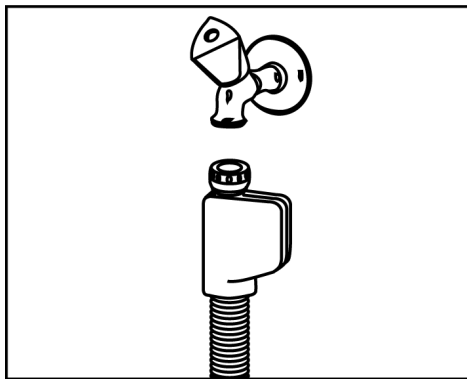
Kako biste spriječili da prljavština (pijesak, glina, hrđa, itd.) iz gradske mreže ili vodoopskrbnog sustava ošteti perilicu posuđa i posuđe, preporučamo ugradnju filtra na ulazu za dovod vode.

Maksimalna dopuštena ulazna temperatura vode:

- Za modele s funkcijom AquaSafe+ je 60 °C.
- Za druge modele je do 25 °C.



Funkcija AquaSafe+



- Zaštitite AquaSafe+ od curenja vode na crijevu za dovod vode. Treba se spriječiti kontakt vode s kutijom za ventile sustava. U protivnom se mogu oštetiti električni dijelovi.
- Ne kratite crijevo na bilo koji način niti ga produžujte s dodatnim dijelovima jer crijevo sadrži električne priključke i dijelove.
- Ako je sustav oštećen, iskopčajte proizvod iz zidne utičnice i nazovite ovlašteni servis.

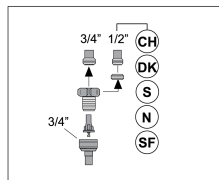
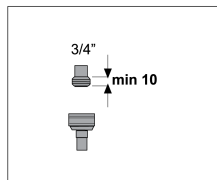
Perilica posuđa ne smije se spajati na uređaj za grijanje vode ili grijače tekuće vode.

NAPOMENA Na novom proizvodu ne koristite staro ili korišteno crijevo za dovod vode. Koristite novo crijevo za dovod vode isporučeno s perilicom posuđa. Ne spajajte crijeva.

NAPOMENA Crijevo za dovod vode spojite izravno na slavinu za vodu. Tlak vode iz slavine treba biti minimalno 0,3, a maksimalno ne smije biti veći od 10 bara. Ako je tlak vode veći od 10 bara, tada treba instalirati ventil za regulaciju tlaka.

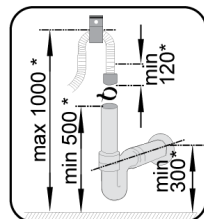
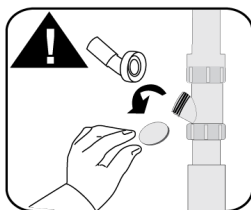
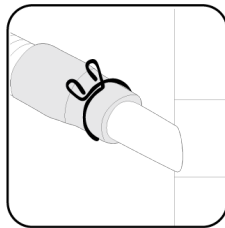
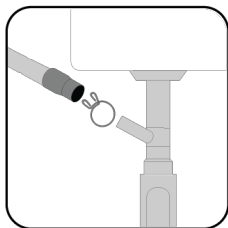
NAPOMENA Crijevo za dovod i odvod vode treba biti dobro pričvršćeno i biti neoštećeno.

NAPOMENA Nakon priključivanja, do kraja otvorite slavinu i provjerite curili voda.



5.3 Spajanje na odvod vode

Crijevo za odvod vode može se spojiti izravno na odvod otpadne vode ili na odvod sudopera. Za detaljnije informacije pogledajte upute za instalaciju isporučene s perilicom posuđa.



* mm

Odvod otpadnih voda treba se priključiti na kanalizaciju i ne smije se priključiti na površinske vode.

5.4 Podešavanje nožica

Ako se vrata proizvoda ne zatvaraju pravilno ili se tresu kada ih lagano gurnete rukom, to znači da nožice nisu podešene. Podešite nožice proizvoda kako je prikazano u priručniku za instalaciju koji ste dobili s proizvodom.



Vruća para može izlaziti ako vrata perilice posuđa nisu pravilno podešena. Teške opekline mogu izazvati ozljede i oštetiti namještaj.

5.5 Priključivanje na električnu mrežu



Proizvodi spojite na uzemljenu utičnicu zaštićenu osiguračem odgovarajućih vrijednosti navedenih u tablici „Tehničke specifikacije“. Naša tvrtka neće biti odgovorna za štetu nastalu zbog korištenja proizvoda koji nije uzemljen u skladu s lokalnim propisima.

- Priključak mora biti usklađeni s nacionalnim propisima.

- Utikač strujnog kabela mora biti lako dostupan nakon instalacije.
- Spojite uređaj na uzemljenu utičnicu zaštićenu osiguračem od 16 ampera.
- Specificirani napon mora biti jednak naponu električne mreže.



Ne spajate s produžnim kabelima ili višestrukim utičnicama.



Oštećeni strujni kabel treba zamijeniti ovlašteni servis.

6 Priprema



Prvo pročitajte 'Sigurnosne upute'!

6.1 Savjeti za uštedu energije

Sljedeće informacije pomoći će vam da koristite proizvod na ekološki i energetski štedljiv način.

Prije stavljanja posuđa u perilicu posuđa uklonite sve grube ostatke.



Ne preporuča se prethodno čišćenje posuđa prije stavljanja u perilicu posuđa jer će to potrošiti energiju i vodu.



Pranje posuđa u perilici posuđa troši manje energije i vode nego ručno pranje.

Perilicu posuđa pokrenite nakon što je potpuno napunjena.

Prilikom odabira ciklusa obratite pozornost na „Informacije o ciklusu i tablicu prosječne potrošnje“.

Ne koristite više deterdženta od preporučene količine navedene na pakiranju.

6.2 Sustav omekšavanja vode

Perilica posuđa opremljena je posebnim sustavom za omekšavanje vode koji smanjuje tvrdoću vode iz vodovoda. Ovaj sustav omekšava vodu na razinu potrebnu za pranje posuđa željene kvalitete.



Voda iz vodovoda mora se omekšati ako je njezina tvrdoća iznad 7°dH. Inače će se ioni tvrdoće nakupljati na posuđu koje se pere i mogu utjecati na učinkovitost pranja, ispiranja i sušenja perilice posuđa.

Podešavanje sustava omekšavanja vode

Učinkovitost pranja poboljšat će se ako je sustav za omekšavanje vode ispravno podešen.

Prvo pročitajte dio o podešavanju sustava za omekšavanje vode.

Regeneracija sustava za omekšavanje vode može se obavljati u svim ciklusima tijekom faze sušenja. Kada se obavlja regeneracija, povećava se trajanje ciklusa, potrošnja struje i vode. Za postupak regeneracije, tablica u nastavku prikazuje učestalost procesa regeneracije, maksimalno dodatno vrijeme, potrošnju vode i struje ovisno o potrošnji vode za ciklus Eco 50 °C kada perilica posuđa radi u standardnim uvjetima s dovodom vode od 14 dH.

Eco 50 °C potrošnja vode (l)	obnova nakon ciklusa	Dodatno vrijeme (min)	Dodatna potrošnja vode (l)	Dodatna potrošnja struje (kWh)
12,3-14,7	5	5	3,0	0,05
9,6-12,2	6	5	3,0	0,05
9,0-9,5	7	5	3,0	0,05
8,0-9,0	8	5	3,0	0,05
7,0-7,9	9	5	3,0	0,05

Za potrošnju vode u ciklusu Eco 50 °C perilice posuđa, pogledajte tablicu s podacima o ciklusu i prosječnim vrijednostima potrošnje u tablici ciklusa.

6.3 Podešavanje sustava omekšavanja vode

Ispravnim podešavanjem sustava omekšavanja vode poboljšat ćete učinkovitost pranja, ispiranja i sušenja perilice posuđa.

PAŽNJA! Za podešavanje sustava, prvo saznajte razinu tvrdoće vode od ovlaštenog servisa u vašoj regiji i podesite ga na sljedeći način.

Nakon utvrđivanja tvrdoća vode:

1. Nakon uključivanja perilice posuđa pritisnite tipku Menu na 3 sekunde.



Kod nekih modela, trebate pritisnuti samo jednom gumb izbornika za pristup izborniku postavki.

2. Pomoću gumba <- i +> pomičite se dok pokazatelj postavke tvrdoće vode ne zasvijetli (na zaslonu se pojavljuje položaj „r“).

3. Podesite tvrdoću vode na odgovarajuću razinu za tvrdoću vode iz vodovoda pomoću gumba odabir. Za ispravnu postavku, pogledajte „Tablicu postavki razine tvrdoće vode“.

4. Spremite pritiskom na tipku Uključivanje/ Isključivanje.

Razina tvrdoće	Tvrdoća za englesko područje °dE	Tvrdoća za njemačko područje °dH	Tvrdoća za francusko područje °dF	Indikator razine tvrdoće vode
0. Razina 	0-5	0-4	0-8	Podesite tvrdoću vode u položaj 1 pritiskom na gumb odabir. (r1)
1. Razina 	6-9	5-7	9-13	Podesite tvrdoću vode u položaj 1 pritiskom na gumb odabir. (r1)
2. Razina 	10-15	8-12	14-22	Podesite tvrdoću vode u položaj 2 pritiskom na gumb odabir. (r2)
3. Razina 	16-19	13-15	23-27	Podesite tvrdoću vode u položaj 3 pritiskom na gumb odabir. (r3)
4. Razina 	20-24	16-19	28-34	Podesite tvrdoću vode u položaj 4 pritiskom na gumb odabir. (r4)
5. Razina 	25-62	20-50	35-90	Podesite tvrdoću vode u položaj 5 pritiskom na gumb odabir. (r5)

Tablica 1: Tablica postavki razine tvrdoće vode

- Ako je tvrdoća vode koju koristite iznad 50°dH (francuski stupanj tvrdoće) ili ako koristite vodu iz bunara, preporučuje se korištenje filtra i pročistača vode.

- Ako je tvrdoća vode koju koristite ispod 7°dH, ne morate koristiti sol u perilici posuđa. U tom slučaju „Svjetlo pokazatelja niske razine soli“ neprekidno će svijetliti na upravljačkoj ploči perilice posuđa.

- Ako je vaša postavka tvrdoće vode na razini 1, „Svjetlo pokazatelja niske razine soli“ neprekidno će svijetliti čak i ako ne morate koristiti sol. Ako dodate sol u ovom položaju, sol se neće potrošiti i lampica neće svijetliti.

i U slučaju preseljenja, trebate ponovno prilagoditi postavku tvrdoće vode na uređaju u skladu s tvrdoćom vode mjesta na koje se selite, uzimajući u obzir gore navedene informacije. Ako je postavka tvrdoće vode vašeg uređaja već podešena, posljednja postavka tvrdoće vode bit će prikazana na zaslonu uređaja.

6.4 Dodavanje soli

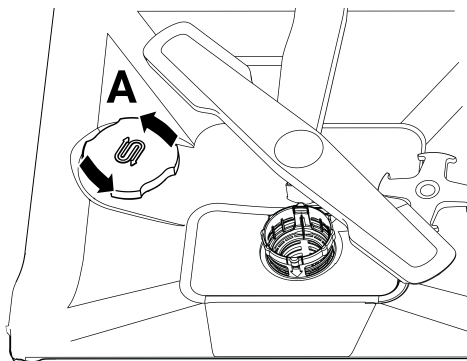
Sustav za omekšavanje vode mora se obnoviti kako bi perilica posuđa uvijek radila s istim učinkom. U tu svrhu koristi se sol za perilicu posuđa.

i Koristite samo posebnu sol za omekšavanje namijenjenu upotrebi u perilicama posuđa.

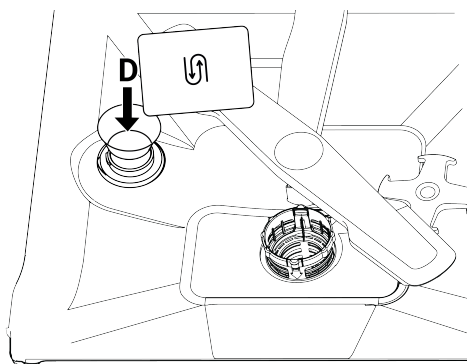
i Preporučuje se koristiti sol u granulama ili u prašku za omekšavanje kod sustava za omekšavanje vode. Ne koristite soli kao što su kuhinjska sol i kamena sol koje se u potpunosti ne tope u vodi. U suprotnom, radna svojstva sustava mogu se s vremenom pogoršati.

i Odjeljak za sol napuni se vodom kada uključite perilicu posuđa. Stoga prije pokretanja perilice posuđa napunite odjeljak za sol.

1. Najprije uklonite donju košaru kako biste stavili sol za omekšavanje.
2. Otvorite poklopac odjeljka za sol tako što ćete ga okrenuti u smjeru suprotnom od smjera kretanja kazaljke na satu (A).



3. Dodajte samo 1 litru vode u odjeljak za sol kada perilicu posuđa koristite prvi put.
4. Odjeljak za sol napunite sa solju (D). Promiješajte žlicom i ubrzajte otapanje soli u vodi.



i Možete staviti približno 2 kg soli za omekšavanje u odjeljak za sol.

1. Kada se odjeljak napuni, vratite poklopac i zatvorite ga okretanjem.
- i** Sol treba dodati neposredno prije pokretanja perilice posuđa. Na taj način se slana voda koja se prelijeva odmah čisti i sprječava se opasnost od korozije unutar perilice posuđa. Ako nećete prati odmah, pokrenite praznu perilicu posuđa i bez deterdženta u najkraćem ciklusu.



Ovisno o različitim veličinama čestica soli različitih robnih marki na tržištu i tvrdoći vode, može proći nekoliko sati dok se sol otopi u vodi. Iz tog razloga, „Pokazatelj upozorenja na nedostatak soli“ ostat će uključen određeno vrijeme nakon što se sol ubaci u perilicu posuđa.

6.5 Deterđžent

U perilici posuđa možete koristiti deterđžent u prahu, tekući deterđžent te deterđžent u gelu ili tabletama.



Koristite samo deterđžente namijenjene za korištenje u perilicama posuđa. Preporučujemo da ne koristite deterđžente koji sadrže klor i fosfate jer su štetni za okoliš.

Dodavanje deterđženta

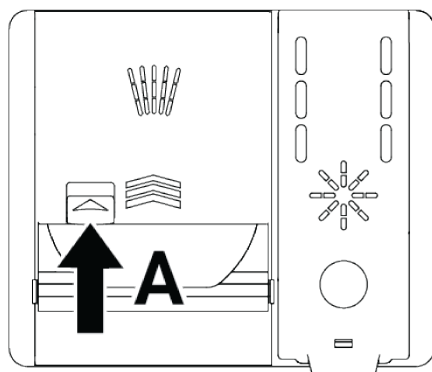
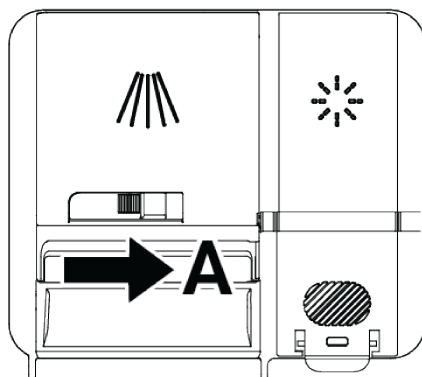
Za dobre rezultate pranja i sušenja pridržavajte se uputa na pakiranju deterđženta. Za dodatna pitanja obratite se proizvođaču deterđženta.



Ne sipajte otapala u odjeljak za deterđžent. Postoji opasnost od eksplozije!

Neposredno prije pokretanja perilice posuđa dodajte deterđžent u odjeljak za deterđžent na sljedeći način.

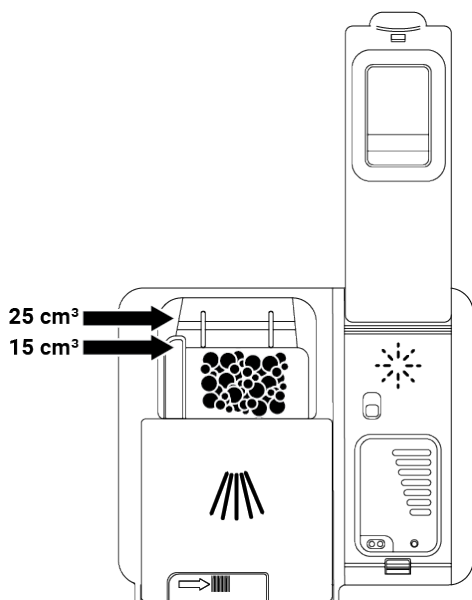
1. Otvorite vrata odjeljka za deterđžent guranjem zasuna udesno (A) (ovisi o modelu).



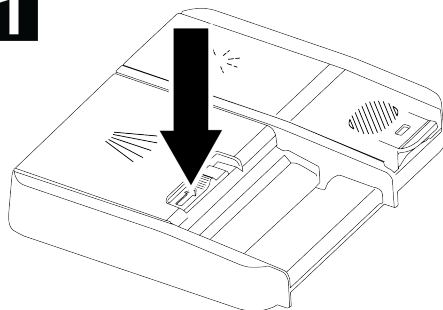
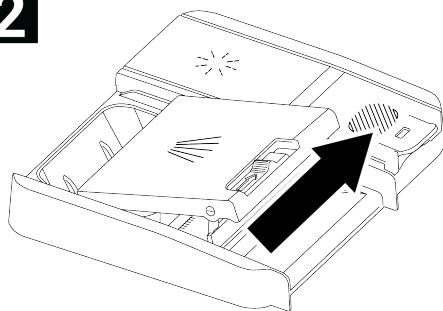
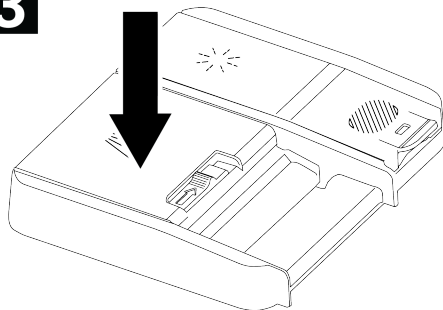
2. U odjeljak stavite odgovarajuću količinu deterđženta u prahu, tekućeg deterđženta, deterđženta u gelu ili tabletama.



U unutrašnjosti odjeljka za deterdžent postoje crte koje označavaju razine koje vam pomažu da koristite točnu količinu deterdženta u prahu. U odjeljak za deterdžent može stati 45 cm^3 deterdženta kada je potpuno napunjen. Napunite odjeljak za deterdžent do crte koja određuje razinu od 15 cm^3 ili 25 cm^3 deterdženta, ovisno o tome koliko je perilica posuđa puna i/ili koliko je posuđe prljavo. Ako se koristi deterdžent u tabletama, dovoljna je jedna tableta.



3. Zatvorite poklopac odjeljka za deterdžent gurajući ga u smjeru strelice. Kada se poklopac zatvori začut ćete zvuk „klik“.

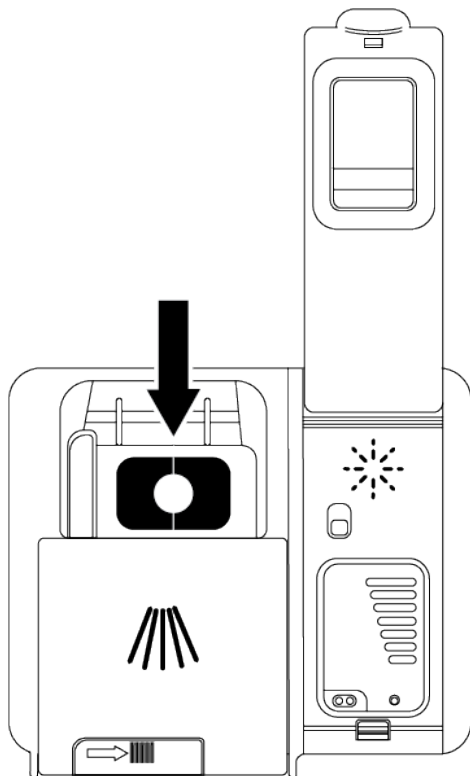
1**2****3**

Budući da se topivost deterdženata u tabletama razlikuje ovisno o temperaturi i vremenu, uvijek koristite deterdžent u prahu ili gelu ili tekući deterdžent u kratkim ciklusima bez pretpiranja.

Deterdženti u tabletama

Uz konvencionalne deterdžente u tabletama, na tržištu postoje i deterdženti u tabletama koji sadrže sol za omekšavanje

vode i/ili sredstvo za ispiranje. Neki od njih također sadrže posebne sastojke kao što su sredstva za zaštitu čaša (stakla) i nehrđajućeg čelika. Ove tablete djeluju do određene razine tvrdoće vode (21°dH). Iznad ove razine sol za omekšavanje vode i sredstvo za ispiranje trebali bi se koristiti zajedno s deterdžentom u tabletama. Najbolji učinak pranja u perilicama posuđa postiže se odvojenom uporabom deterdženta, sredstva za ispiranje i soli za omekšavanje vode.



Kada koristite deterdžente u tabletama, slijedite upute proizvođača navedene na pakiranju deterdženta.

Kada koristite deterdžent u tabletama, obratite se proizvođaču deterdženta ako je vaše posuđe mokro nakon završetka ciklusa pranja i/ili ako primijetite mrlje od kamenca, osobito na čašama.

Kada prijedete s deterdženta u tabletama na deterdžent u prahu:

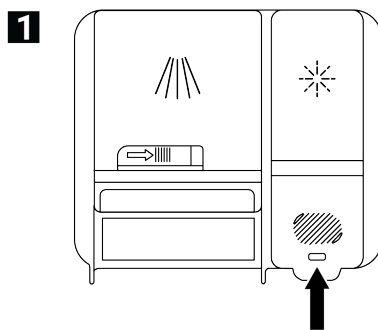
- Provjerite je li pun odjeljak za sol i sredstva za ispiranje.
- Podesite postavku tvrdoće vode na najviši položaj i pokrenite ciklus pranja s praznom perilicom posuđa.
- Nakon ciklusa pranja prazne perilice posuđa, pročitajte priručnik s uputama i ponovno prilagodite postavku tvrdoće vode vodi iz vodovoda.
- Podesite odgovarajuću postavku sredstva za ispiranje.

6.6 Sredstvo za ispiranje

Sredstvo za ispiranje koje se koristi u perilicama posuđa posebna je smjesa za poboljšanje učinkovitosti sušenja i sprječavanje zadržavanja tragova vode ili kamenca na opranim predmetima. Iz tog razloga provjerite ima li sredstva za ispiranje u odjeljku sredstva za ispiranje i koristite samo sredstvo za ispiranje koje je namijenjeno korištenju u perilicama posuđa.

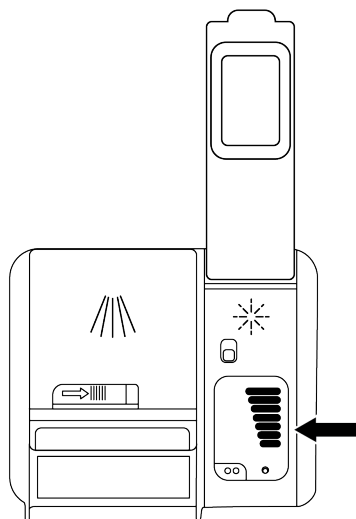
Dodavanje sredstva za ispiranje

1. Otvorite poklopac sredstva za ispiranje pomoću zasuna.



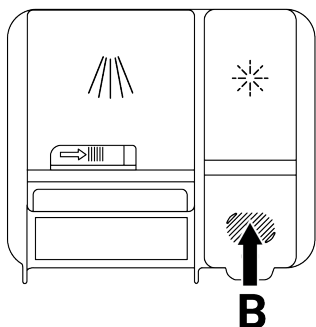
2. Napunite odjeljak do razine MAX (maksimalno).

2



3. Zatvorite poklopac pretinca laganim pritiskom na točku (B).

3



4. Povećajte postavku ako se nakon pranja na posuđu pojave tragovi vode ili smanjite ako nakon brisanja rukom ostane plavi trag. Vaša je perilica posuđa tvornički podešena na položaj 3.



Podešavanje sredstva za ispiranje opisano je pod naslovom „Podešavanje količine sredstva za ispiranje“ u dijelu u kojem je opisan rad perilice posuđa.



Obrišite sredstvo za ispiranje koje se izlilo izvan komore. Slučajno izlijevanje sredstva za ispiranje izazvat će stvaranje pjene i smanjiti učinak pranja.

6.7 Dijelovi koji nisu prikladni za pranje u perilici posuđa

- U perilici posuđa ne perite posuđe onečišćeno pepelom cigareta, ostacima voska, lakom, bojom, kemikalijama itd.
- U perilici posuđa ne perite vilice, žlice i noževe s drvenim drškama ili drškama izrađenim od kosti, lijepljene dijelove, plastične dijelove koji nisu otporni na toplinu, posuđe od bakra i kositra.



Kao i kod ručnog pranja, perilica posuđa može promijeniti boju i potamniti ukrasne uzorke na porculanu, aluminiju i srebru. Neke vrste osjetljivog stakla i kristala mogu s vremenom izgubiti svoju prozirnost. Preporučujemo da posebno pazite da novo posuđe koje kupujete bude prikladno za pranje u perilici posuđa.

6.8 Stavljanje posuđa u perilicu posuđa

Ako posuđe pravilo stavite u skladu s kapacitetom pranja vaše perilice posuđa, najbolje ćete iskoristiti perilicu posuđa u smislu potrošnje energije, učinka pranja i sušenja.

- Uklonite sve ostatke hrane (kosti, koštice voća itd.) s posuđa prije nego što ga stavite u perilicu posuđa.
- Ako je moguće, stavite tanke, uske predmete u središnje odjeljke košara.
- Vrlo prljave i velike predmete stavite u donju košaru, a male, osjetljive i lagane predmete u gornju košaru.
- Duboke posude kao što su zdjele, čaše i lonci stavite tako da otvor bude prema dolje. Ovo sprječava nakupljanje vode u njima.

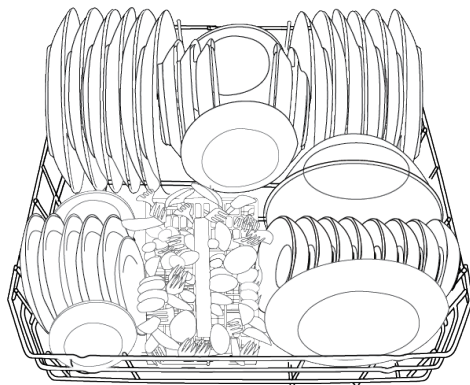


Izbjegnite moguće ozljede i uvijek stavljajte dugo i šiljato posuđe kao što su vilice za posluživanje, noževi za kruh itd. u košaru za pribor sa šiljastim krajem prema dolje ili vodoravno na košare za pranje posuđa.

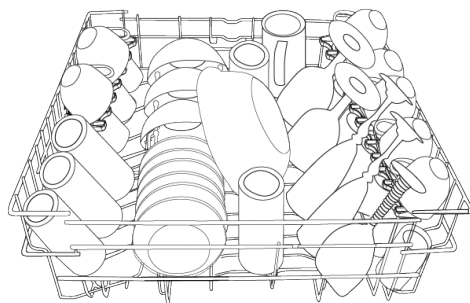
Prvo ispraznite posuđe u donjoj košari, a zatim posuđe u gornjoj košari.

Primjeri zamjenskog rasporeda košara

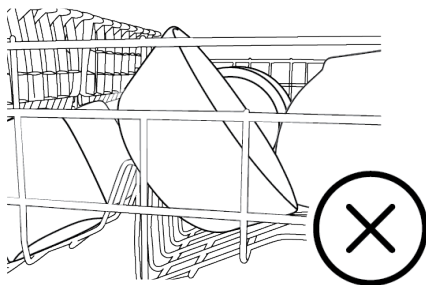
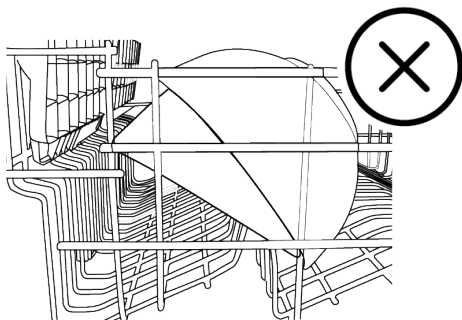
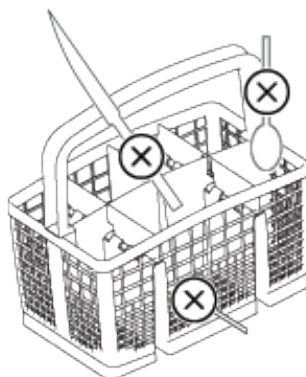
Donja košara

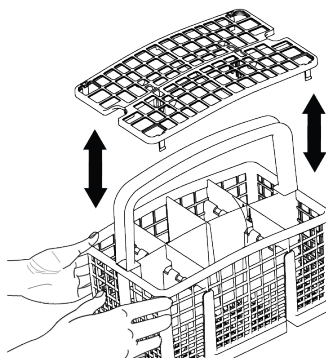
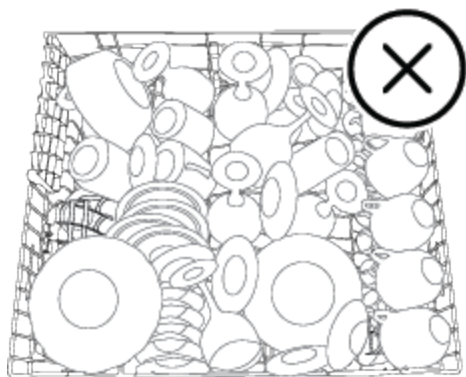
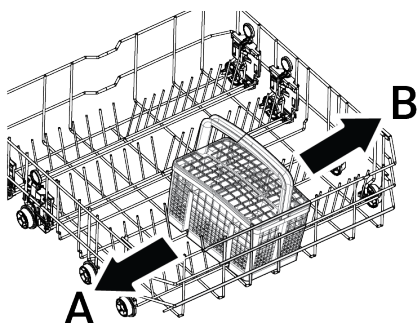
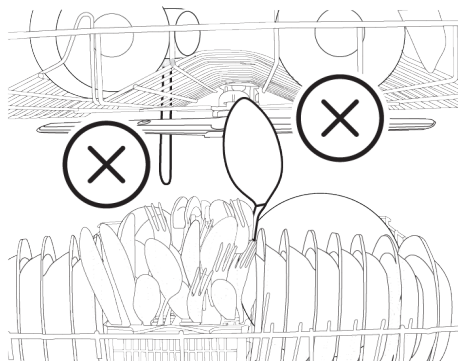


Gornja košara



Neispravno postavljanje





6.9 Donja prskalica

Donja prskalica pere posuđe u donjoj košari.

6.10 Gornja prskalica

Gornja prskalica pere posuđe u gornjoj košari.

6.11 Košara za kuhinjski pribor

(ovisno o modelu)

Košara za kuhinjski pribor posebno je dizajnirana kako bi se noževi, vilice, žlice i sl. bolje oprali.

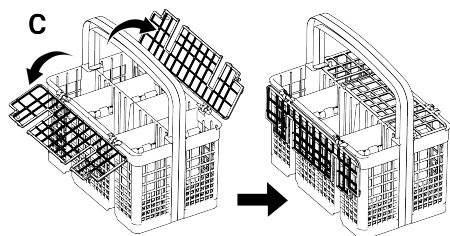
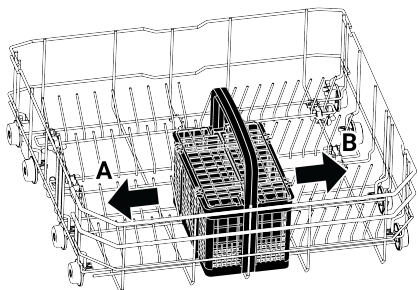
Zahvaljujući pokretnim funkcijama (A, B) košare za kuhinjski pribor možete kreirati šira područja prilikom postavljanja posuđa u donju košaru ili otvoreni prostor za posuđe različitih dimenzija.

6.12 Košara za kuhinjski pribor

(ovisno o modelu)

Košara za kuhinjski pribor posebno je dizajnirana kako bi se noževi, vilice, žlice i sl. bolje oprali.

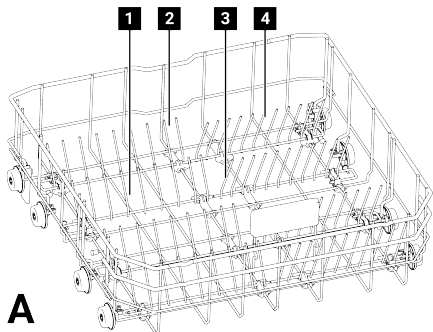
Zahvaljujući pokretnim funkcijama (A, B) košare za kuhinjski pribor možete kreirati šira područja prilikom postavljanja posuđa u donju košaru ili otvoreni prostor za posuđe različitih dimenzija. Ako želite staviti više kuhinjskog pribora, možete preklopiti bočne odvajače. (C)



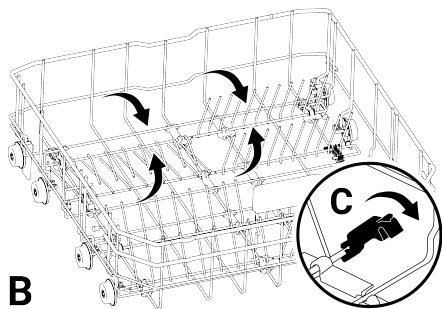
6.13 Preklopne žice donje košare

(ovisno o modelu)

Preklopne žice na donjoj košari perilice posuđa, koje se sastoje od šest dijelova (A), dizajnirane su za lakše postavljanje velikih predmeta kao što su lonci, zdjele, itd. Ako želite, možete napraviti veće prostore sklapanjem svakog dijela pojedinačno ili zajedno.



Postavite sklopive žice u ležeći položaj i gurnite žice u smjeru strelica držeći ih u sredini (B). Podignite prema gore i vratite žice u uspravan položaj. Sklopive žice će se kliknuti u zasun (C).



B

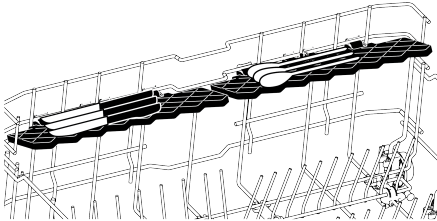
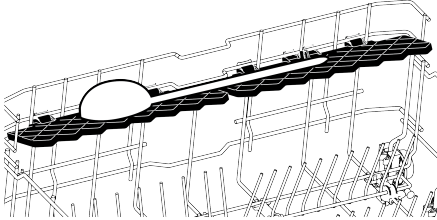
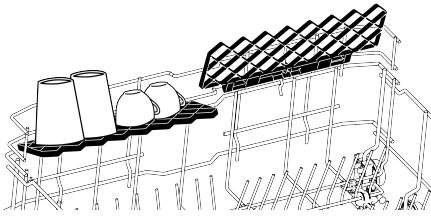


Postavljanje žica u vodoravni položaj držeći ih za krajeve može izazvati njihovo savijanje. Stoga uhvatite središnje žice za donji dio i gurnite ih u smjeru strelice i tako ih dovedite u ležeći ili uspravi položaj.

6.14 Višenamjenska donja košara / rešetka podesiva po visini

(ovisno o modelu)

Zahvaljujući ovom dodatku u donjoj košari vaše perilice posuđa, možete jednostavno oprati dodatne čaše ili predmete poput dugih kutlača i noževa za kruh.



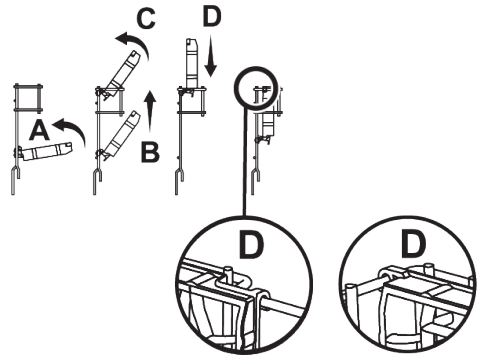
Rešetke možete koristiti kako želite tako da ih postavite gore ili dolje ili ih možete zatvoriti i tako stvoriti veliki prostor u donjoj košari.



Pazite da prskalica ne udari u posuđe postavljeno na rešetke

Vraćanje rešetki u zatvoreni položaj;

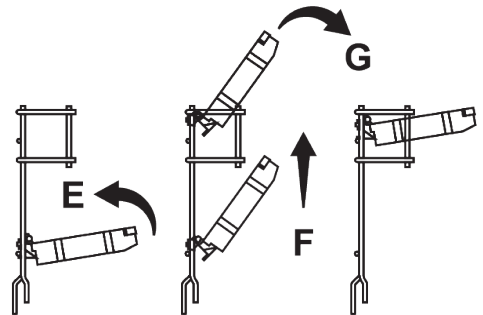
1. Sklopite rešetku (A).
2. Kliznite rešetkom prema gore (B).
3. Postavite rešetku u okomiti položaj (C).
4. Kliznite rešetkom prema dolje i blokirajte je u položaju zajedno s jezičcima (D).



Rešetku možete prebaciti u otvoreni položaj obavljajući iste postupke obrnutim redom.

Podšavanje visine rešetki:

1. Sklopite rešetku (E).
2. Kliznite rešetkom prema gore (F).

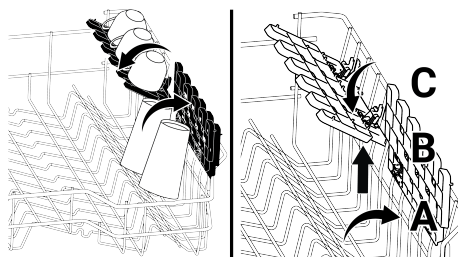


3. Otvorite rešetku na željenu razinu (G).

6.15 Rešetka gornje košare podesiva po visini

(ovisno o modelu)

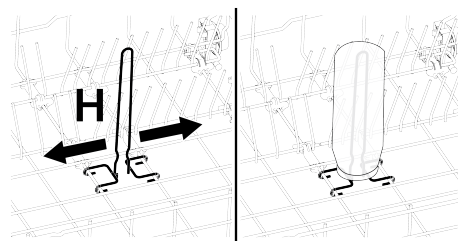
Gornju i donju stranu rešetki podesive visine u gornjoj košari perilice posuđa možete koristiti kako želite tako da ih postavite gore ili dolje u skladu s visinom posuđa kao što su čaše, šalice itd. (A, B, C).



6.16 Donja košara s rešetkom za boce

(ovisno o modelu)

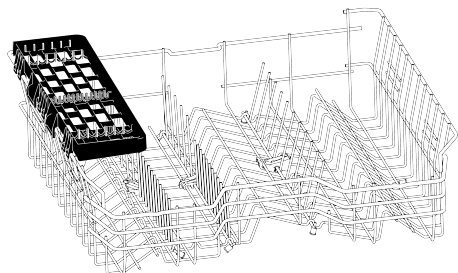
Rešetka za boce dizajnirana je kako bi vam olakšala pranje predmeta sa širokim grlom i visokim otvorom. Kada je ne koristite rešetku za boce možete ukloniti iz košare povlačenjem prema van s obje strane (H).



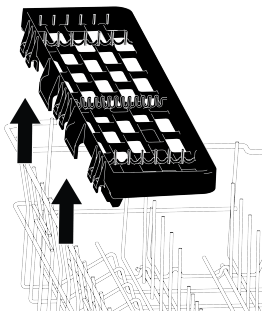
6.17 Višefunkcijska rešetka gornje košare za posuđe namijenjeno posluživanju

(ovisno o modelu)

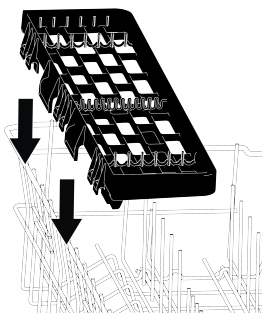
Zahvaljujući ovom dodatku u gornjoj košari vaše perilice posuđa, možete jednostavno oprati predmete poput dugih kutlača i noževa za kruh.



Višefunkcijsku rešetku gornje košare za posuđe namijenjeno posluživanju možete lako ukloniti podizanjem prema gore kada je ne želite koristiti.



Višefunkcijska rešetka gornje košare za posuđe namijenjeno posluživanju možete ponovno lako instalirati i koristiti.



Ilustracija 2:

6.18 Višefunkcijska rešetka gornje košare za posuđe namijenjeno posluživanju

(ovisno o modelu)

Zahvaljujući višefunkcijsko gornjoj košari za posuđe namijenjeno posluživanju na gornjoj rešetki perilice posuđa možete lako staviti i prati kuhinjsko posuđe i posuđe namijenjeno posluživanju koje se duže pere. Također, sigurni odjeljak za pranje vinskih čaša dostupan je na prednjoj strani ovog dodatka i omogućuje lako postavljanje čaša sa stalkom odgovarajuće veličine u gornju košaru.

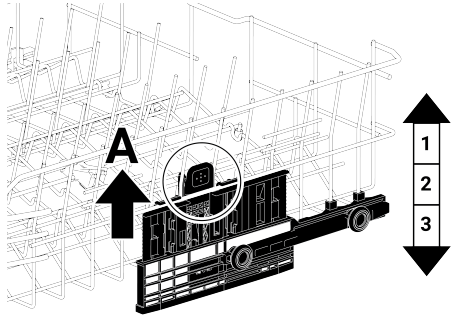
6.19 Podešavanje visine gornje košare

(ovisno o modelu)

Mehanizam za podešavanje visine gornje košare dizajnira je tako da možete stvoriti široki razmak u gornjem ili donjem odjeljku perilice posuđa podešavanjem košare prema gore ili dolje kada je puna ili prazna. Zahvaljujući ovom mehanizmu košaru možete koristiti u tri različita položaja, odnosno u gornjem, srednjem i gornjem položaju.

1. Za podizanje košare, držite žice košare i povucite košaru prema gore s obje ruke kada je košara u najnižem položaju (A).
2. Otpustite košaru kada se košara uhvati za sljedeći gornji položaj, a zvuk „klik“ možete začuti čuti iz desnog i lijevog mehanizma.

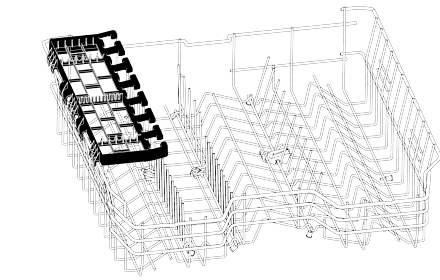
Ponovite isti postupak ako visina ne odgovara.



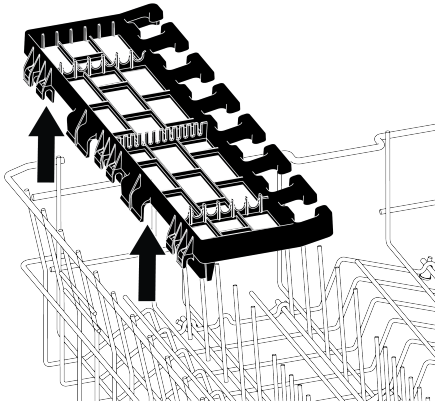
Za spuštanje košare obavite sljedeće kada je košara u najvišem položaju.

1. Držeći rešetke gornje košare objema rukama i lagano podižući košaru prema gore, istovremeno pritisnite i otpustite zasune prikazane na slici (B).
2. Spustite košaru u idući niži položaj.
3. Otpustite košaru kada se zakači za idući niži položaj.

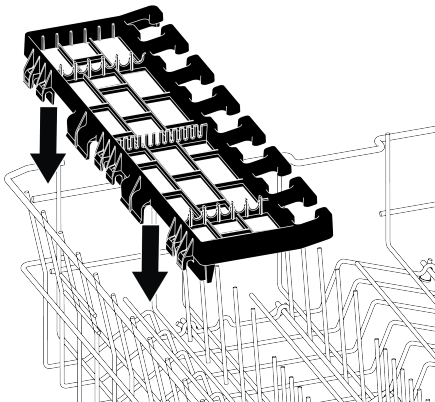
Ponovite isti postupak ako visina ne odgovara.



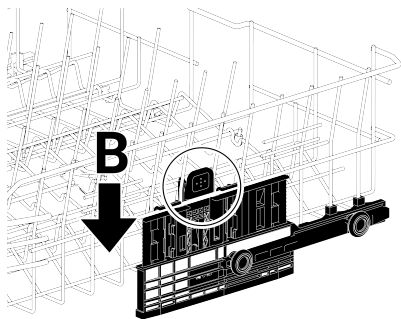
Višefunkcijsku rešetku gornje košare za posuđe namijenjeno posluživanju možete lako ukloniti podizanjem prema gore kada je ne želite koristiti.



Višefunkcijska rešetka gornje košare za posuđe namijenjeno posluživanju možete ponovno lako instalirati i koristiti.



Ilustracija 3:



i Mehanizam za pomicanje možda neće ispravno raditi kada je gornja košara preopterećena ili kada je neravnomjerno popunjena. I može pasti na idući niži položaj u slučaju da je preteška.

i Pripazite da mehanizam podešavanja s desne i lijeve strane košare bude poravnat.

6.20 Podešavanje visine gornje košare

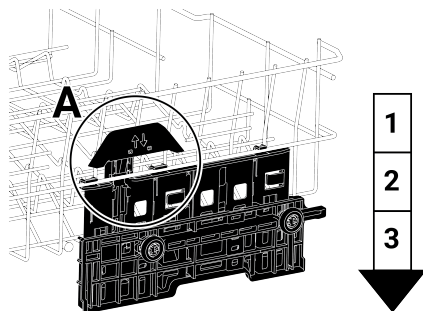
(ovisno o modelu)

Mehanizam za podešavanje visine gornje košare dizajnira je tako da možete stvoriti široki razmak u gornjem ili donjem odjeljku perilice posuđa podešavanjem košare prema gore ili dolje kada je puna ili prazna. Zahvaljujući ovom mehanizmu košaru možete koristiti u tri različita položaja, odnosno u gornjem, srednjem i donjem položaju.

Za spuštanje košare obavite sljedeće kada je košara u najvišem položaju.

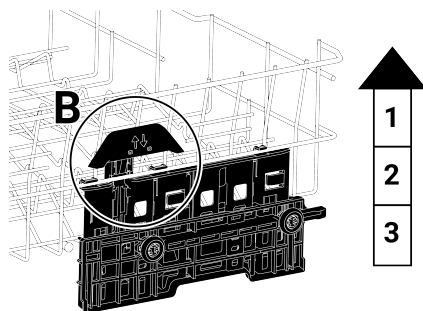
1. Držite žice gornje košare i podignite ručku mehanizma prema gore kako je prikazano na slici (A).
2. Spustite košaru u idući niži položaj.
3. Otpustite košaru kada se zakači za idući niži položaj.

Ponovite isti postupak ako visina ne odgovara.



1. Za podizanje košare, držite žice košare i povucite košaru prema gore s obje ruke kada je košara u najnižem položaju (B).
2. Otpustite košaru kada se zakači za najviši položaj i možda čujete „klik“ iz lijevog i desnog mehanizma.

Ponovite isti postupak ako visina ne odgovara.



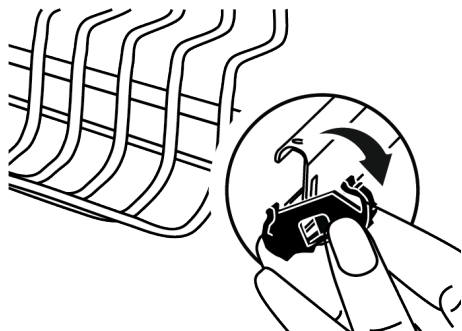
i Mehanizam za pomicanje možda neće ispravno raditi kada je gornja košara preopterećena ili kada je neravnomjerno popunjena. I može pasti na idući niži položaj u slučaju da je preteška.

i Pripazite da mehanizam podešavanja s desne i lijeve strane košare bude poravnat.

6.21 Podešavanje visine gornje košare

(ovisno o modelu)

Stavite velike komade, poput lonaca, u donju košaru. Visinu gornje košare možete podesiti prema veličini posuđa. Za podešavanje visine košare; pomoću kotačića košare, otvorite držače na kraju vodilica gornje košare okretanjem u stranu i izvadite košaru. Promijenite položaj kotačića, ponovno umetnite košaru na vodilicu i zatvorite držače.



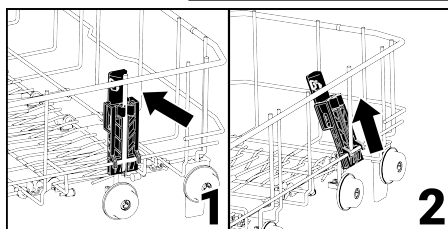
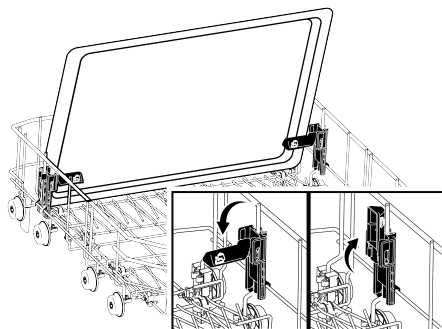
6.22 Držac za pranje protvana

(ovisno o modelu)

Možete koristiti držače za pranje protvana ako želite prati protvan u donjoj košari.

Za odabir odgovarajućeg ciklusa i funkcije pogledajte dio „Dodatne funkcije“.

Za lakše stavljanje posuđa ovaj dio možete preklopiti kada se ne koristi.



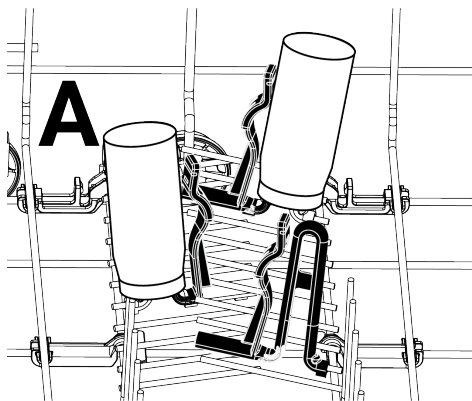
Ovaj dio možete i ukloniti kada je to potrebno kako je prikazano na slikama 1 i 2.

Držac za pranje protvana treba se ukloniti kako je prikazano na slikama 1 i 2 za testove ispitivanja radne učinkovitosti koje treba obavljati u skladu sa standardima.

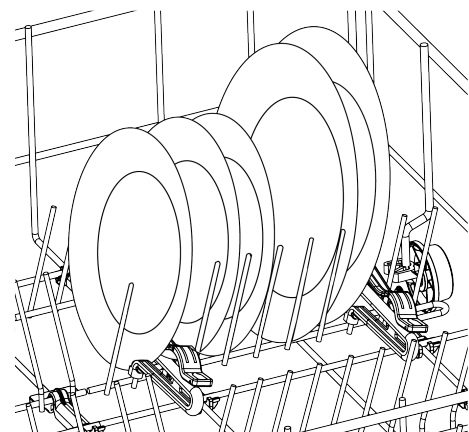
6.23 Držac boca i posuđa u donjoj košari

(ovisno o modelu)

Držac boca i posuđa u donjoj košari (A) dizajniran je za lakše pranje posuđa s uskim grlom i visokog posuđa. Nakon što sklopive žice postavite u vodoravan položaj, boce možete staviti na držače za boce. Učvrstite boce stezanjem kopče držača boca kao što je prikazano na slici ispod.



Kada sklopive žice postavite u okomiti položaj, možete staviti posuđe bez skidanja držača.



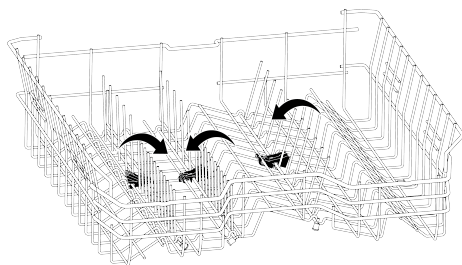
i Postavljanje žica u vodoravni položaj držeći ih za krajeve može izazvati njihovo savijanje. Stoga se preporučuje postaviti rešetke u vodoravni ili okomiti položaj držeći ih s donje strane.

6.24 Sklopive žice gornje košare

(ovisno o modelu)

Sklopive žice možete koristiti kada trebate više prostora za veliko posuđe u gornjoj košari perilice posuđa.

Kako biste preklopili sklopive žice u ležeći položaj, držite žice u sredini i gurnite ih u smjeru strelice na slici. U nastali prostor stavite veliko posuđe. Podignite prema gore i vratite žice u uspravan položaj.

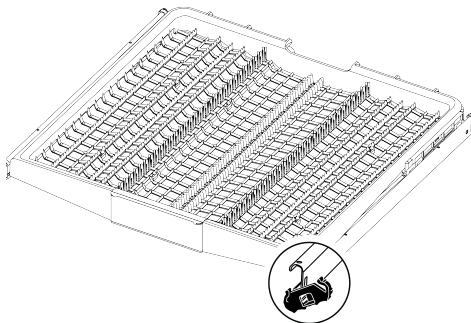


i Postavljanje žica u vodoravni položaj držeći ih za krajeve može izazvati njihovo savijanje. Stoga uhvatite središnje žice za donji dio i gurnite ih u smjeru strelice i tako ih dovedite u ležeći ili uspravan položaj.

6.25 Košara za kuhinjski pribor

(ovisno o modelu)

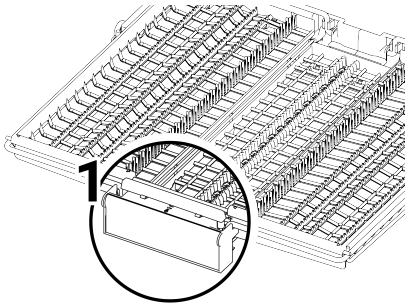
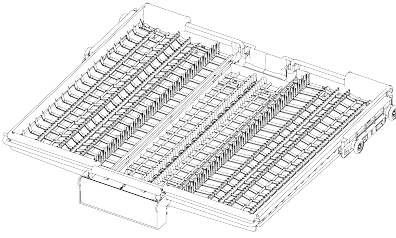
Gornja košara za pribor za jelo dizajnirana je za pranje vaših vilica, žlica itd. tako da ih postavite između rešetki na pladnju.



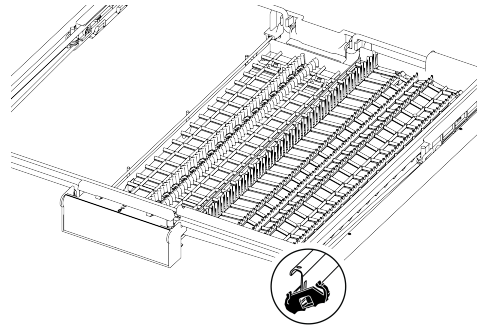
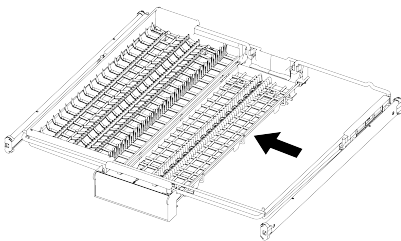
6.26 Košara za kuhinjski pribor

(ovisno o modelu)

Gornja košara za pribor za jelo dizajnirana je za pranje vaših vilica, žlica itd. tako da ih postavite između rešetki na pladnju.



Kod modela s djelomičnim pomicanjem, guranjem šipke (1) na ručki, pladanj na srednjem dijelu košare spušta se u donji položaj; sustav je odblokiran, a desni i lijevi bočni pladanj se mogu slobodno pomicati. Slobodni prostor nastao pomicanjem bočnih pladnjeva omogućuje stavljanje dugog posuđa u gornju košaru.



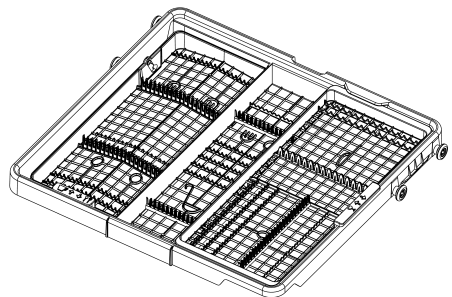
Kada je srednji pladanj u donjem položaju, na njega možete staviti dugačko posuđe kao što su šalice za kavu, kutlačice itd. Kada su bočni pladnjevi naslonjeni na obje strane, moguće je povući ručicu i podignuti srednji pladanj te blokirati sustava.

6.27 Stropna košara za pribor za jelo [Soft Spike]

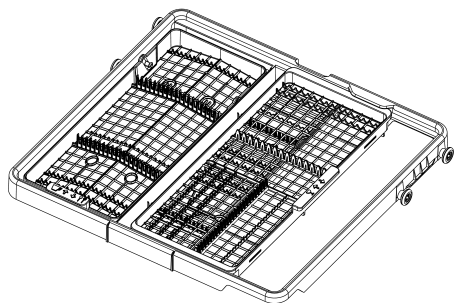
(ovisno o modelu)

Češljevi su optimizirani na pladnju za pribor za jelo kako bi posebno podržali vilice, žlice i noževe, sa simbolima koji označavaju koji tip bi idealno trebao biti postavljen u kojem dijelu pladnja.

Lijeva ladica može se pomicati gore-dolje povlačenjem ili pritiskom na ručku. Kada su u donjem položaju, čaše se mogu staviti na ovaj pladanj za dodatnu fleksibilnost.

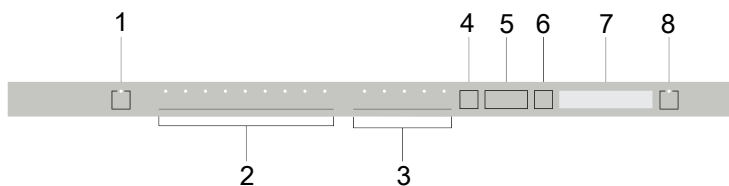


Ilustracija 4: Desna ladica može se slobodno pomicati bočno. Kada se desni pladanj pomakne ulijevo, stvara dodatni prostor ispod kako bi se omogućilo postavljanje većih čaša u gornju košaru i dupupire ga mekani šiljak.



7 Rukovanje proizvodom

7.1 Rukovanje proizvodom



1 Gumb uključivanja/isključivanja

2 Gumbi odabira programa

3 Gumbi odabira funkcije

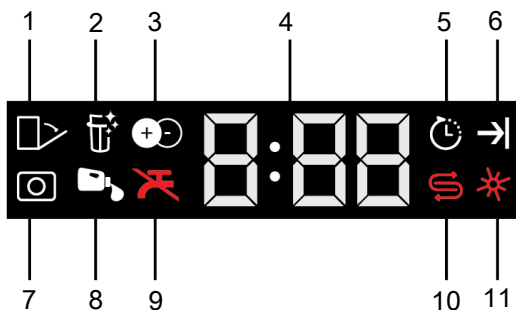
4 Gumb izbornika

5 Gumb vremena odgode / gumbi sa strelicama za odabir izbornika

6 Gumb odabira / potvrde

7 Zaslون

8 Gumb pokreni / pauziraj / poništi



- | | |
|--|---|
| 1 Automatsko otvaranje vrata (ovisno o modelu) | 2 Pokazatelj čišćenja filtra (ovisno o modelu) |
| 3 Pokazatelj dodatne funkcije (ovisno o modelu / upozorenje toplinske pumpe) | 4 Pokazatelj vremena odgode / vremena ciklusa |
| 5 Pokazatelj odgode | 6 Pokazatelj završetka ciklusa |
| 7 Pokazatelj deterđženta u tabletama (ovisno o modelu) | 8 Pokazatelj automatskog doziranja tekućeg deterđženta/deterđženta u gelu (ovisno o modelu) |
| 9 Pokazatelj upozorenja na prekid dovoda vode | 10 Pokazatelj upozorenja na nisku razinu soli |
| 11 Pokazatelj upozorenja na nisku razinu sredstva za ispiranje | |



Prvo pročitajte dio „Sigurnosna upozorenja“.

Kada pritisnete gumb uključivanja/ isključivanja napajanja, kada je u položaju UKLJUČENO svjetla pokazatelja na zaslonu svijetle. U položaju isključeno, oni se isključuju.

Gumb odabira ciklusa / poništavanja ciklusa

Odaberite ciklusa koji želite pokrenuti pomoću „gumba odabira ciklusa“ i pritisnite gumb. Za poništavanje ciklusa rada otvorite vrata perilice posuđa i pritisnite tipku Cycle Start / Pause / Cancel na 3 sekunde. Na zaslonu se prikazuje 0:01 nakon odbrojavanja 3 - 2 - 1, zatvorite vrata perilice posuđa i pričekajte da se završi

postupak pražnjenja. Postupak odbacivanja završit će se za 2 minute, a kada završi perilica posuđa će ispustiti zvuk.

Gumbi funkcije

Kada se gumbi funkcije pritisne za vrijeme odabira programa ili odabira odgode, ako program kojeg ste odabrali podržava funkciju koju ste odabrali, tada ćete začuti pozitivni zvuk upozorenja gumba. Kada pokazatelj odabrane funkcije svijetli, to znači kako je funkcija odabrana. Za poništenje odabira funkcije, ponovno pritisnite i držite gumb funkcije dok se pokazatelj funkcije ne prestane svijetliti.

Pripremanje perilice posuđa

1. Otvorite vrata perilice posuđa.
2. Stavite posuđe kako je opisano u korisničkom priručniku.
3. Pripazite okreću li se slobodno gornja i donja prskalica.

4. Dodajte odgovarajuću količinu deterdženta u odjeljak za deterdžent.

Odabir ciklusa

1. Perilicu uključite pritiskom na gumb uključivanja/isključivanja.
2. Provjerite svijetle li pokazatelji niske razine soli i sredstva za ispiranje, ako je potrebno dodajte sol i/ili sredstvo za ispiranje.

3. Odaberite odgovarajući ciklus pranja posuđa uzimajući u obzir tablicu informacija o ciklusu i prosječne vrijednosti potrošnje.

4. Odabrani ciklusa počinje kada se zatvore vrata perilice posuđa.

7.2 Tablica s informacijama o programu i prosječnim vrijednostima potrošnje

Tablica informacija o programu i prosječne vrijednosti potrošnje

Broj programa	0	1	2	3	4	5	6	7	8
Naziv programa	-	SensorAdapt 50-72 °C	AquaFlex	Intenzivno	Eco *	Osjetljivo	Quick&Shine (f)	Mini (f#)	Pretrpanje
Temperatura pranja	-	-	-	70 °C	50 °C	40 °C	60 °C	35 °C	-
Razina prijavaosti	-	To je automatski program koji analizira količinu opterećenja i razinu zagađenja u stroju te optimizira temperaturu i vrijeme pranja pomoću umjetne inteligencije.	To je najpodesniji program pranja za svakodnevno miješano posuđe, uključujući: plastične predmete. Dok se osjetljive čaše peru u gornjoj košari, tave i pladnjevi se mogu prati u donjoj košari.	Podesno za jako pranje posuđa, lonce i tave.	Pogodno za pranje posuđa s normalnom količinom zaprljanja. To je najučinkovitiji program u pogledu kombinirane potrošnje električne energije i vode. Koristi se za procjenu usklađenosti s direktivom EU-a o ekološkom dizajnu.	Poseban program za nježno čišćenje osjetljivog staklenog posuđa.	Dnevni program pranja za najbrže pranje normalno zaprljanog posuđa.	Podesno za malo pranje posuđe s kojeg su skinuti ostaci ili je očišćeno prije.	Podesno za uklanjanje ostataka prljavog posuđa koje je stajalo u stroju nekoliko dana i tako se sprječava nakupljanje neugodnih mirisa.
Pretrpanje	-	Srednji do Veliki	Srednji	Veliki	Srednji	Slabi	Srednji	Slabi	-
Pranje	-	+	+	+	+	+	+	+	+
Sušenje	-	+	+	+	+	+	+	+	+
Trajanje (min)	-	73-174	219	187	275	120	58	30	15
Potrošnja vode (l)	-	8,2-12,4	19	16,2	8,9	14,4	11,6	10,8	4
Potrošnja energije (kWh)	-	0,660-1,113	1,53	1,51	0,551	0,92	1,18	0,8	-
Funkcije koje se mogu koristiti	-	K	T, E, Y, F, U, Z, H, M, K	T, S, G, Y, F, R, U, Z, H, M, K	T, E, Y, F, S, R, U, Z, H, M, K	T, E, Y, F, R, Z, B, M, K	T, E, Y, R, Z, B, H, M, K	T, E, Z, B, M, K	-


Nosivost: 15


Vrijednosti potrošnje prikazane u tablici određene su pod standardnim uvjetima. Iz toga razloga su moguća odstupanja u stvarnim uvjetima pranja. * Referentni program instituta za ispitivanje ispitivanja prema EN 50242/60436 moraju se provoditi sa punim razdjeljenikom soli omeđivača vode i sa punim spremnikom sredstva za ispiranje i korištenjem programa ispitivanja. Vrijednosti dane za programe koji nisu program Eco 50 ° C su samo indikativni. (f) Dodatne funkcije mogu i zavrtati promijene u trajanju programa.


7.3 Dodatne funkcije


Ciklusi perilice posuđa dizajnirani su za postizanje najboljeg učinka čišćenja uzimajući u obzir razinu zaprljanosti i količinu prljavštine te karakteristike posuđa koje se pere u perilici posuđa.

Dodatne funkcije su dodane kako bi vam pomogle uštedjeti vrijeme, vodu i energiju te kako bi se obavilo higijenski i ugodnije pranje, zahvaljujući prilagođenim postavkama.

 Dodatne funkcije mogu promijeniti trajanje odabranog ciklusa.

 Dodatne funkcije nisu dostupne za sve programe. Pokazatelj funkcije neće se prikazati ako funkcija nije dostupna za taj program.


 Funkcije koje se mogu koristiti s ciklusima pranja prikazane su slovima poput „A, B, C, E, G, F, K...” u dijelu „Tablica informacije o ciklusu i prosječne vrijednosti potrošnje”. Upute o tome kako koristiti ove funkcije možete pronaći u dijelu „Dodatne funkcije” ovog korisničkog priručnika.

 Neke se dodatne funkcije ne mogu koristiti zajedno. Ako funkcija koju ste odabrali ne prikazuje iako se pojavljuje u „Tablici informacija o ciklusu i prosječne vrijednosti potrošnje”, možete je aktivirati nakon isključivanja drugih dodatnih funkcija.

Dodavanje dodatnih funkcija ciklusu:

1. Odaberite željeni program pranja.
2. Kada odabirete dodatnu funkciju, pokazatelj dodatne funkcije će zasvijetliti. Kada ponovno pritisnete gumb funkcije, pokazatelj prestaje svijetliti i odabir se poništava.

Ako perilica posuđa ima funkcije podizbornika, što ovisi o modelu, pogledajte upute o njihovom korištenju u dijelu o dodatnim funkcijama.

 Ne mogu se sve funkcije označene slovima kao što su „A,B,D,E,G,F,K...” u tablici s informacijama o ciklusu i prosječnim vrijednostima potrošnje koristiti na perilici posuđa, funkcije koje se mogu koristiti na vašoj perilici posuđa objašnjene su u dijelu o dodatnim funkcijama u ovom priručniku.


Funkcija Self Dry (K)


(ovisno o modelu)


Funkcija "Self Dry " " perilice posuđa povećava učinkovitost sušenja i šteti energiju.

Kada aktivirate ovu funkciju vrata na perilici posuđa se otvaraju automatski na kraju ciklusa pranja.

Ova funkcija može produžiti trajanje odabranog programa do 35 minuta.

 Ova funkcija može produžiti trajanje odabranog programa do 35 minuta.


 Funkcija Self Dry koristi 'šipke za otvaranje vrata' i otvara vrata perilice posuđa na kraju ciklusa pranja. Ovaj postupak traje otprilike 2 minute. Ako nestane struje kada se šipke izvlače nemojte na silu zatvarati vrata. Postupak će se završiti kada se struja vrati, a šipke će se vratiti u svoj početni položaj.

 Ako je funkcija Self Dry aktivna, vrata se automatski otvaraju tijekom koraka sušenja, a tijekom ciklusa može se nastaviti. Ako proizvod ima zaslon, odbrojavanje se nastavlja na zaslonu s otvorenim vratima dok se postupak sušenja ne dovrši i ciklus završi.

Self Dry Za promjenu postavke:

1. Nakon uključivanja perilice posuđa pritisnite tipku Menu na 1 sekunde.
2. Pritisnite gumb <- i >, com na položaj na zaslonu.

3. Odaberite položaj o:0 ili o:1 pomoću gumba odabira, o: Na položaju „0“ značajka Self Dry isključena je "o.". U položaju "o:1" je aktivan.

 Oznaka vaše perilice posuđa Self Dry može se izvesti slovom "o" ili ikonom otvaranja vrata, ovisno o modelu.

4. Izadite iz izbornika postavki pritiskom na gumb menu. Postavke će se spremirati automatski.

7.4 Funkcije

SteamGloss funkcija (E)

(Ovisno o modelu)

Ova funkcija poboljšava performanse sušenja. Može produljiti trajanje programa do 30 minuta.

SilentWash Funkcija (e)

(ovisno o modelu)

Funkcija SilentWash vrijedi za 3 programa.

1. Eko
2. Automatski
3. Intenzivno

Kada se ti programi pokreću uz tiho pranje, razina zvuka smanjuje se za 2 dBA, a vrijeme pranja produljuje se do 68 minuta.

TrayWash Funkcija (U)

(ovisno o modelu)

Za rad ove funkcije odaberite program Intensive 70°C i pritisnite funkcijsku tipku.

Fast+ funkcija (F)


(ovisno o modelu)


Omogućuje odabranom programu pranje na višem tlaku i temperaturi, skraćujući vrijeme pranja i smanjujući količinu vode.


Refleksija svjetla na podu (Upozorenje na strojno pranje)

(Ovisno o modelu)

Vaša perilica projicira svjetlo na pod tijekom ciklusa pranja. Svjetlo se isključuje po završetku ciklusa pranja.

 Kada se pokrene program pranja, refleksija svjetla na podu automatski se aktivira i svijetli do kraja programa.


 Refleksija svjetla na tlu nije značajka koju korisnik može otkazati.


 Za potpuno ugrađene modele, vrata moraju biti postavljena na minimalnoj visini od 40 mm iznad poda kako bi se osiguralo da je "Upozorenje o pranju stroja" pravilno vidljivo.

Funkcija deterđenta za tablete (T)

(ovisno o modelu)

Omogućuje bolje sušenje prilikom pranja višenamjenskim deterđentima nazvanim 2u1, 3u1, 4u1, 5u1, sve-u-jednom, itd. ovisno o tvrdoći vode iz mreže. Kad odaberete funkciju deterđenta za tablete, svijetli indikator deterđenta za tablete.

 Ovisno o upravljačkom sustavu vašeg stroja, ako funkcija deterđenta za tablete nije dostupna u programu koji ste odabrali, indikator se isključuje. Informacije o programima u kojima se može koristiti funkcija deterđenta za tablete možete pronaći u tablici "Informacije o programu i prosječne vrijednosti potrošnje".

 U nekim modelima, ovisno o upravljačkom sustavu vašeg stroja, funkcija deterđenta za tablete možda neće biti dostupna u programu koji ste odabrali, ali indikator može ostati osvijetljen ako funkcija deterđenta za tablete nije isključena. Informacije o tome koje programe ovu funkciju možete koristiti možete pronaći u tablici "Informacije o programu i prosječne vrijednosti potrošnje".

i Ako ste koristili funkciju deterdženta za tablete u posljednjem ciklusu pranja, funkcija deterdženta za tablete ostat će aktivna u sljedećem ciklusu pranja koji odaberete.

i Funkcija deterdženta za tablete može produljiti trajanje programa do 35 minuta.

7.5 Funkcije u izborniku postavki

(ovisno o modelu)

Dodatne funkcije u izborniku postavki perilice posuđa ovise o modelu. Za pristup ovim funkcijama pritisnite i držite gumb izbornika na 3 sekunde. Odaberite funkciju ili postavku koju želite promijeniti pomoću gumba <- i +>.

i Kod nekih modela, trebate pritisnuti samo jednom gumb izbornika za pristup izborniku postavki.

Promijenite funkciju ili postavku koju želite pomoću gumba odabira i isključite perilicu posuđa i spremite postavke.

Funkcije podizbornika:

(ovisno o modelu)

Uključivanje/isključivanje funkcije Self Dry



Uključivanje/isključivanje funkcije deterdženta u tabletama:



Uključivanje/isključivanje dodatne funkcije: (ovisno o modelu)



7.6 Promjena razine zvuka upozorenja

1- Nakon uključivanja perilice posuđa pritisnite tipku Menu na 3 sekunde.

i Kod nekih modela, trebate pritisnuti samo jednom gumb izbornika za pristup izborniku postavki.

2. Pritisnite tipke <- i +> za prijelaz na "S:" na zaslonu.

3. Svaki put kad pritisnete gumb odabira, glasnoća upozorenja se mijenja na „S:0“ isključeno, „S:1“ srednje, „S:2“ glasno.

4. Isključite perilicu pomoću gumba uključivanja/isključivanja za spremanje promjene.

i Vaš je perilice posuđa tvornički podešen na „S:2“.

7.7 Programiranje vremena pranja Odgoda

Ako se u vašoj regiji primjenjuje naplata u skladu s planom ekonomične potrošnje struje, tada funkciju odgode možete koristiti za pranje posuđa u odgovarajuće vrijeme.

Možete odgoditi vrijeme početka odabranog ciklusa do 24 sata.

1. Pritisnite gumb odgode nakon odabira ciklusa pranja i drugih dodatnih funkcija.

2. Kad pritisnete gumb odgode na informacijskoj traci zaslona pojavit će se „0:30“, a pokazatelj odgode početak će treperiti.


3. Za podešavanje željenog razdoblja pritisnite gumb odgode. Svaki put kada pritisnete gumb, vrijeme će se povećati u

intervalima od 30 minuta do 6 sati, a zatim u intervalima od jednog sata sve do 24 sata.

4. Zatvorite vrata uređaja nakon odgode. Ciklus će se automatski pokrenuti kada završi razdoblje odgode.


Promjena postavki kada je aktivna funkcija odgode

Ne možete mijenjati ciklus pranja, dodatne funkcije ili razdoblje odgode kada je aktivna funkcija odgode.

 Nije moguće podesiti/promijeniti ciklus i dodatne funkcije nakon pokretanja programa.


Poništavanje funkcije odgode


Otvorite vrata uređaja i pritisnite gumb odabir ciklusa / poništenje ciklusa na 3 sekunde. Nakon odbrojavanja 3 - 2 - 1, na zaslonu će se prikazati 0:01, zatvorite vrata perilice posuđa i pričekajte dok se ne dovrši postupak odvodnje. Postupak odbacivanja završit će se za 2 minute, a kada završi perilica posuđa će ispustiti zvuk.


 Funkcija odgode ne može se podesiti nakon što se ciklus pokrenuo.

7.8 Pokretanje ciklusa

Zatvorite vrata perilice posuđa i pokrenite perilicu posuđa nakon odabira programa i dodatnih funkcija.


 Perilica posuđa omekšava vodu prema tvrdoći vode s vodovoda. Osim toga, trajanje ciklusa pranja može se promijeniti dok se ciklusa izvršava ovisno o temperaturi prostorije, temperaturi vode iz vodovoda i količini posuđa.

 Izbjegavajte otvarati vrata kad perilice posuđa radi. Budite oprezni jer para može izaći kad otvorite vrata perilice posuđa.

 Kako bi se osiguralo da se voda preostala na posuđu i unutar uređaja potpuno ispusti te da je sredstvo za omekšavanje vode potpuno uklonjeno nakon ispiranja, uređaj nastavlja s radom u ciklusu sušenja, nakon što je mirovao neko vrijeme.


7.9 Poništavanje ciklusa

Otvorite vrata uređaja i pritisnite gumb odabir ciklusa / poništenje ciklusa na 3 sekunde. Nakon odbrojavanja 3 - 2 - 1, na zaslonu će se prikazati 0:01, zatvorite vrata perilice posuđa i pričekajte dok se ne dovrši postupak odvodnje. Postupak odbacivanja završit će se za 2 minute, a kada završi perilica posuđa će ispustiti zvuk.

 Deterdžent ili sredstvo za ispiranje mogu ostati unutar perilice posuđa i/ili posuđa koje se pere u koraku programa koji ste otkazali.

7.10 Pokazatelj upozorenja na nisku razinu soli

Provjerite pokazatelj upozorenja na nisku razinu soli na zaslonu perilice posuđa i utvrdite je li sol za omekšavanje dostupna u perilici posuđa. U spremnik za sol trebate dodati sol kada počne svijetliti pokazatelj upozorenja na nisku razinu soli.

 U dijelu „Sustav omekšavanja vode“ opisano je kako podesiti razinu tvrdoće vode.

7.11 Pokazatelj upozorenja na nisku razinu sredstva za ispiranje

Provjerite pokazatelj upozorenja na nisku razinu soli na zaslonu perilice posuđa i utvrdite imate li u perilici posuđa dovoljnu količinu sredstva za ispiranje. U spremnik sredstva za ispiranje trebate dodati sredstvo za ispiranje kada počne svijetliti pokazatelj upozorenja na nisku razinu soli.

7.12 Podešavanje količine sredstva za ispiranje

1. Nakon uključivanja perilice posuđa pritisnite tipku Menu na 3 sekunde.



Kod nekih modela, trebate pritisnuti samo jednom gumb izbornika za pristup izborniku postavki.

2. Tipkama <- i +> na zaslonu se prikazuje "P:".

3. Podesite odgovarajuću razinu pomoću gumba odabira.

4. Isključite perilicu pomoću gumba uključivanja/isključivanja za spremanje promjene.

Sredstvo za ispiranje ne koristi se za vrijeme programa pranja na položaju P:0 Koristi se 1 doza sredstva za ispiranje u položaju P:1.

Koristi se 2 doza sredstva za ispiranje u položaju P:2.

Koristi se 3 doza sredstva za ispiranje u položaju P:3.

Koristi se 4 doza sredstva za ispiranje u položaju P:4.

7.13 Završetak programa

Kad odabrani program završi, zvučno upozorenje upozorit će vas da isključite perilicu posuđa.

Ovo zvučno upozorenje ponavlja se u redovitim intervalima dok se perilica posuđa ne isključi.

Indikator Programme End svijetli po završetku programa pranja.

1. Otvorite poklopac uređaja.

2. Pritisnite tipku za uključivanje/isključivanje kako biste isključili perilicu posuđa

3. Zatvorite slavinu.

4. Iskopčajte perilicu posuđa iz strujne utičnice.

Kako bi se uštedjela energija, perilica posuđa automatski se isključuje na kraju programa ili ako se program ne pokrene. Nakon pranja ostavite posuđe u perilici posuđa oko 15 minuta da se ohladi. Vaše posuđe će se brže sušiti ako u tom razdoblju napola zatvorite poklopac perilice posuđa. To će poboljšati učinkovitost sušenja perilice posuđa.

8 Održavanje i čišćenje

8.1 Održavanje i čišćenje



Najprije pročitajte odjeljak „Sigurnosne upute“!



Odspojite perilicu posuđa i isključite slavinu prije čišćenja.



Prilikom čišćenja nemojte koristiti abrazivne materijale.



Očistite filter i prskalice najmanje jednom tjedno za učinkovit rad perilice posuđa.

Redovito čišćenje produžit će vijek trajanja proizvoda i smanjiti uobičajene probleme.

Čišćenje vanjske površine perilice posuđa

Nježno obrišite vanjštinu perilice posuđa i brtve vrata nježnim sredstvom za čišćenje i vlažnom krpom. Obrišite "upravljačku ploču" samo lagano vlažnom krpom.

Čišćenje unutrašnjosti perilice posuđa

Perilicu posuđa mjesečno čistite deterdžentom ili posebnim sredstvima za čišćenje perilice posuđa pokretanjem perilice posuđa na ciklusu koji radi na najvišoj mogućoj temperaturi. To će pomoći u uklanjanju krhotina i kamenca iz unutrašnjosti perilice posuđa.

Ako u perilici posuđa ostane vode, ispraznite vodu iz perilice slijedeći postupak u odjeljku "Poništavanje ciklusa". Ako se voda ne može ispustiti, uklonite filtre kako je opisano u odjeljku "Čišćenje

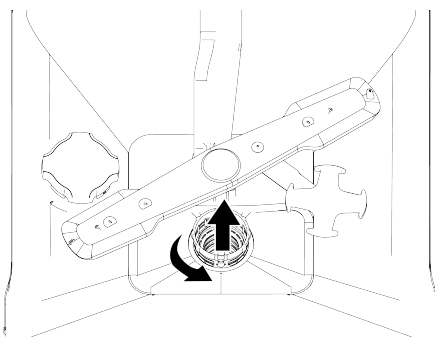
filtrara" i provjerite ima li na dnu perilice nečistoća koje su se nakupile i blokirale vodeni put te ih po potrebi očistite.

8.2 Čišćenje filtera

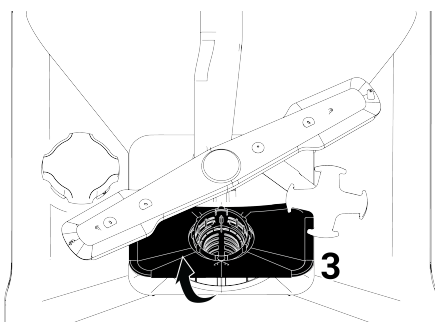
(Ovisi o modelu)

Očistite filtre najmanje jednom tjedno za učinkovit rad perilice posuđa. Provjerite da na filtrima nema ostataka hrane. Ako ostane ostataka hrane, uklonite filtre i temeljito ih očistite ispod slavine.

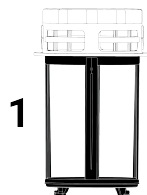
1. Uklonite mikrofilter i grubu skupinu filtera okretanjem u smjeru suprotnom od kazaljke na satu i izvlačenjem.




2. Izvucite metalni/plastični filter (3).




3. Pritisnite dva zaslona na grubom filtru prema unutra kako biste odvojili grubi filter od grupe.



4. Četkom očistite sva tri filtra ispod slavine.
5. Zamijenite metalni/plastični filter.
6. Umetnite grubi filter u mikrofilter. Provjerite je li pravilno postavljen. Okrećite u smjeru kazaljke na satu dok ne klikne.

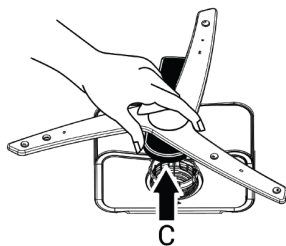
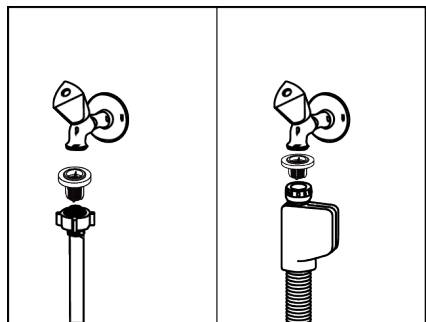
 Perilica se ne smije koristiti bez filtera.

 Nepravilna ugradnja filtera smanjit će učinkovitost pranja.

8.3 Čišćenje filtra crijeva

Spriječeno je da perilica posuđa bude oštećena prljavštinom (pijeskom, glinom, hrđom itd.) iz mreže ili vašeg vodoopskrbnog sustava pomoću filtra u crijevu za dovod vode. Povremeno provjerite filter i crijevo i očistite ih ako je potrebno.

1. Isključite slavinu i odspojite crijevo.
2. Nakon uklanjanja filtra iz crijeva, očistite ga ispod slavine.
3. Vratite očišćeni filter na njegovo mjesto u crijevu.
4. Pričvrstite crijevo na slavinu. (ovisno o modelu)



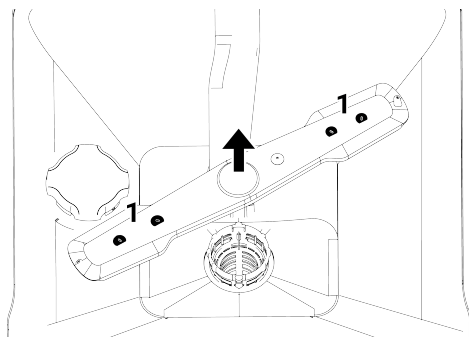
Da biste uklonili i očistili donju grupu propelera, držite je jednom rukom od točaka (C) prikazanih na slici i povucite je prema gore. Nakon čišćenja ponovno pričvrstite skupinu propelera slijedeći iste korake u obrnutom smjeru. (Ovisno o modelu)

8.4 Čišćenje propelera

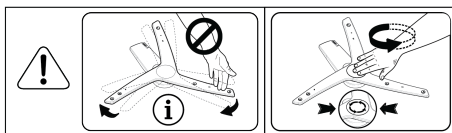
Očistite rotor najmanje jednom tjedno kako biste osigurali učinkovit rad stroja.

Donji propeler

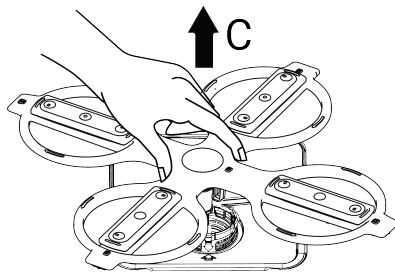
Provjerite jesu li rupe donjeg rotora (1) začepljene. Ako postoji začepljenje, uklonite rotor i očistite ga. Donji rotor možete ukloniti povlačenjem prema gore (ovisno o modelu)



Provjerite jesu li otvori sklopa rotora začepljeni. Ako postoji začepljenje, uklonite sklop rotora i očistite ga. (Ovisno o modelu)



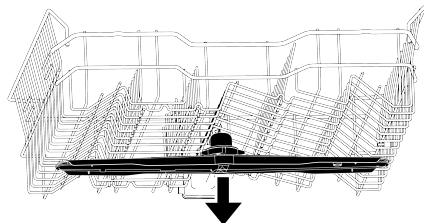
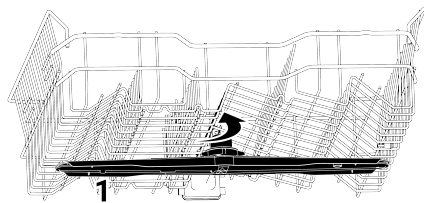
i Ne pokušavajte okrenuti propeler držeći krajeve. Pokušaj okretanja za krajeve može uzrokovati pucanje sustava zupčanika unutar propelera.



Da biste uklonili i očistili donju grupu propelera, držite je jednom rukom od točaka (C) prikazanih na slici i povucite je prema gore. Nakon čišćenja ponovno pričvrstite skupinu propelera slijedeći iste korake u obrnutom smjeru. (Ovisno o modelu)

Gornji propeler

Provjerite jesu li rupe gornjeg rotora (1) začepljene. Ako postoji začepljenje, uklonite rotor i očistite ga. Gornji rotor možete ukloniti okretanjem matice ulijevo. Prilikom ponovnog pričvršćivanja gornjeg propelera, pobrinite se da stegnete maticu do kraja.



9 Rješavanje poteškoća

9.1 Šifre pogrešaka, uzroci i rješenja

Šifra pogreške	Problem	Rješenje
E01 Upozorenje P1 treperi Led indikator napajanja treperi	Greška u punjenju kućišta vodom	1-Aktiviran je algoritam pogreške. 2 Završetak ciklusa. Ako učestalo vidite ovu pogrešku, 1-Prekinite dovod električne energije. 2- Zatvorite ventile. 3-Kontaktirajte ovlašteni servis.
E02 Upozorenje P2 treperi Svijetli ikona prekida opskrbe vodom. Svijetli led indikator pranja.	Pogreška nestanka vode	Provjerite dovod vode.
	Filtar je blokiran	1-Prekinite dovod električne energije. 2-Prekinite dovod vode. 3-Uklonite crijevo za dovod vode. 4- Pregledajte i očistite filtar. 5-Uspostavite dovod vode. 6-Uspostavite dovod električne energije.
	Ostalo	Ako se pogreška ne riješi, 1-Zatvorite perilica posuđa. 2-Kontaktirajte ovlašteni servis.
E06 Upozorenje P2 treperi P6 reperi	Senzor temperature perilica posuđa nije ispravan	Ako ovu pogrešku neprekidno vidate, a učinkovitost pranja je smanjena, 1-Zatvorite perilica posuđa. 2-Kontaktirajte ovlašteni servis.
E07 Upozorenje P2 treperi F1 i F2 trepere	Mjerač protoka nije ispravan	1-Aktiviran je algoritam pogreške. 2 Završetak ciklusa. Ako učestalo vidite ovu pogrešku, 1-Prekinite dovod električne energije. 2- Zatvorite ventile. 3-Kontaktirajte ovlašteni servis.



Kodovi pogrešaka mogu se mijenjati ovisno o modelu.

9.2 Rješavanje poteškoća

Uređaj ne radi.

- Strujni utikač možda nije ukopčan u strujnu utičnicu. >>> Provjerite je li strujni utikač ukopčan u strujnu utičnicu.
- Osigurač je možda pregorio. >>> Provjerite osigurač u svom domu.

- Voda možda ne izlazi. >>> Provjerite je li slavina za dovod vode otvorena.
- Vrata perilica posuđa možda su otvorena. >>> Vodite računa da su vrata perilica posuđa zatvorena.
- Gumb „uključivanja/isključivanja“ možda nije pritisnut. >>> Provjerite je li perilica posuđa uključen pritiskom na gumb „uključivanja/isključivanja“.

Posuđe nije čisto oprano

- Posuđe je postavljeno nepravilno. >>> Stavite posuđe kako je navedeno u korisničkom priručniku.

- Nije odabran odgovarajući ciklus. >>> Odaberite ciklus s višom temperaturom i duljim pranjem.
- Posuđe je jako prljavo >>> Ubrusom uklonite grubu prljavštinu s posuđa i zatim ga stavite u perilica posuđa.
- Prskalice su zaglavljene. >>> Prije pokretanja ciklusa, uvjerite se da se gornja i donja prskalica slobodno okreću okrećući ih rukom.
- Rupe na prskalicama su začepljene. >>> Gornji ili donji otvori na prskalicama mogu biti začepljeni ostacima hrane kao što su sjemenke limuna. Redovito čistite prskalice kao što je prikazano u odjeljku „Čišćenje i održavanje“.
- Filtri su začepljeni. >>> Provjerite je li sustav filtra očišćen. Redovito čistite sustav filtra kao što je prikazano u odjeljku „Čišćenje i održavanje“.
- Filtri nisu ispravno instalirani. >>> Pregledajte sustav filtra i uvjerite se da je ispravno instaliran.
- Košare su prepune. >>> Nemojte puniti košare iznad njihovog kapaciteta.
- Deterdžent je pohranjen u neprikladnim uvjetima. >>> Ako koristite deterdžent u prahu, nemojte čuvati paket deterdženta u vlažnom okruženju. Ako je moguće, pohranite deterdžent u spremnik s poklopcem. Preporučujemo da koristite deterdžent u tabletama za jednostavno skladištenje.
- Nije dodana odgovarajuća količina deterdženta. >>> Ako koristite deterdžent u prahu, stavite količinu deterdženta prikladnu za razinu prljavštine vašeg posuđa i za definicije ciklusa. Preporučujemo uporabu deterdženata u tabletama za postizanje najboljih rezultata.
- Nedovoljna količina sredstva za ispiranje. >>> Provjerite indikator upozorenja o niskoj količini sredstva za ispiranje i dodajte sredstvo za ispiranje, ako je potrebno. Ako je u perilica posuđa dostupna dovoljna količina sredstva za ispiranje, povećajte postavku sredstva za ispiranje.

- Poklopac odjeljka za deterdžent nije zatvoren. >>> Uvijek zatvorite poklopac odjeljka za deterdžent nakon dodavanja deterdženta.

Posuđe se ne suši

- Posuđe je postavljeno nepravilno. >>> Stavite posuđe tako da se u njemu tijekom pranja ne nakuplja voda.
- Nedovoljna količina sredstva za ispiranje. >>> Provjerite indikator upozorenja o niskoj količini sredstva za ispiranje i dodajte sredstvo za ispiranje, ako je potrebno. Ako je u perilica posuđa dostupna dovoljna količina sredstva za ispiranje, povećajte postavku sredstva za ispiranje.
- Stroj se isprazni odmah nakon završetka ciklusa pranja. >>> Ne vadite perilica posuđa odmah nakon završetka ciklusa pranja. Držite vrata odškrinuta i pustite da para izlazi neko vrijeme te izvadite perilica posuđa kada se posuđe ohladi kako bi ga se moglo dodirivati rukom. Započnite postupak pražnjenja iz donje košare. Tako je spriječeno da voda koja ostane na posuđu u gornjoj košari kaplje na posuđe u donjoj košari.
- Nije odabran odgovarajući ciklus. >>> Učinkovitost sušenja je niska jer je temperatura ispiranja također niska u kratkim ciklusima. Za bolji učinak sušenja odaberite dulje cikluse.
- Koristi se deterdžent u tabletama, a gumb tablete nije pritisnut >>> Ako vaša perilica posuđa ima funkciju „deterdžent u tabletama“, aktivirajte je ako koristite višenamjenske deterdžente.
- Kvaliteta površine kuhinjskog posuđa je loša. >>> Očekivani učinak pranja možete postići na posuđu s oštećenim površinama, a uporaba takvog posuđa nije higijenski ispravna. Štoviše, voda teško teče preko oštećenih površina. Takvo posuđe se ne preporučuje prati u perilici posuđa.
- Prirodno je brinuti se oko sušenja teflonskog kuhinjskog posuđa. Ovo stanje je rezultat strukture teflona. Kako

su površinske napetosti teflona i vode različite, čestice vode ostaju poput kuglica na površini teflona.

Na posuđu su ostale mrlje od čaja, kave ili ruža za usne.

- Nije odabran odgovarajući ciklus. >>> Odaberite ciklus s višom temperaturom i duljim pranjem.
- Kvaliteta površine kuhinjskog posuđa je loša. >>> Kada mrlje od čaja, kave i druge mrlje uzrokovane materijalima za bojenje prodru kroz oštećene površine, takve mrlje nije moguće ukloniti u perilicama posuđa. Očekivani učinak pranja možete postići na posuđu s oštećenim površinama, a uporaba takvog posuđa nije ispravna u smislu higijene. Takvo posuđe se ne preporučuje prati u perilici posuđa.
- Deterdžent je pohranjen u neprikladnim uvjetima. >>> Ako koristite deterdžent u prahu, nemojte čuvati paket deterdženta u vlažnom okruženju. Ako je moguće, pohranite deterdžent u spremnik s poklopcem. Preporučujemo da koristite deterdžent u tabletama za jednostavno skladištenje.

Na posuđu ostaju mrlje od kamenca, a stakleno posuđe izgleda zamagljeno

- Nedovoljna količina sredstva za ispiranje. >>> Provjerite indikator upozorenja o niskoj količini sredstva za ispiranje i dodajte sredstvo za ispiranje, ako je potrebno. Ako je u perilica posuđa dostupna dovoljna količina sredstva za ispiranje, povećajte postavku sredstva za ispiranje.
- Postavka tvrdoće vode je niska ili je razina soli neadekvatna. >>> Provjerite postavku tvrdoće vode točnim mjerenjem tvrdoće vode iz vodovoda.
- Došlo je do curenja soli. >>> Pazite da ne posipate sol oko otvora za punjenje tijekom dodavanja soli. Provjerite je li poklopac omekšivača vode zatvoren nakon dodavanja soli. Očistite sol prosutu u perilica posuđa pokretanjem ciklusa pretpranja. Još jednom provjerite poklopac na kraju ciklusa, jer će se

čestice soli koje ostanu ispod poklopca otopiti u koraku pretpranja, a time bi se poklopac mogao olabaviti.

U perilica posuđa se osjeća drugačiji miris

- Novi strojevi imaju određeni miris. Ovaj će miris nestati nakon nekoliko ciklusa pranja.
- Filtri su začepljeni. >>> Provjerite je li sustav filtra očišćen. Redovito čistite sustav filtra kao što je prikazano u odjeljku „Čišćenje i održavanje“.
- Kemikalije koje mogu izazvati neugodan miris stavljaju se u spremnik sredstva za ispiranje. >>> Ne koristite kemikalije kao što su ocat, deterdženti za pranje ruku i sredstva za uklanjanje kamenca.
- Prljavo posuđe ostalo je u perilici 2-3 dana. >>> Ako ćete perilica posuđa pokrenuti odmah nakon stavljanja posuđa u stroj, uklonite prljavštinu s posuđa i pokrenite ciklus pretpranja bez deterdženta svaka dva dana. Ne zatvarajte vrata perilica posuđa u potpunosti kako biste spriječili pojavu mirisa unutar stroja u takvim slučajevima. Također možete koristiti komercijalno dostupna dezodoransa i sredstva za čišćenje perilica posuđa.

Mrlje od hrđe, tamnjenje, oštećenje površine posuđa

- Došlo je do curenja soli. >>> Sol može uzrokovati kvarenje i koroziju na metalnim površinama. Pazite da sol ne sipate oko otvora za punjenje tijekom dodavanja soli. Provjerite je li poklopac omekšivača vode zatvoren nakon dodavanja soli. Očistite sol prosutu u perilica posuđa pokretanjem ciklusa pretpranja. Još jednom provjerite poklopac na kraju ciklusa, jer će se čestice soli koje ostanu ispod poklopca otopiti u koraku pretpranja, a time bi se poklopac mogao olabaviti.
- Ostaci slane hrane ostali su na posuđu dulje vrijeme. >>> Ako kuhinjsko perilica posuđa zaprljano takvim namirnicama treba ostati u uređaju, prljavštinu treba

ukloniti s površine posuđa ciklusom pretpranja ili posuđe treba oprati a ne čekati.

- U električnoj instalaciji nema uzemljenja. >>> Provjerite je li vaš perilica posuđa spojen na pravo uzemljenje. Inače, statički elektricitet koji se stvara u perilica posuđa uzrokuje lukove i udubljenja na površini metalnih predmeta, uklanjajući zaštitni sloj na površini i uzrokujući tamnjenje površine.
- Koriste se intenzivna sredstva za čišćenje poput izbjeljivača. >>> Zaštitni sloj na metalnim površinama oštećuje se u kontaktu sa sredstvima za čišćenje kao što je izbjeljivač, te s vremenom gubi svoj učinak. Ne perite posuđe izbjeljivačem. Ako želite prati posuđe s izbjeljivačem, vaša perilica posuđa mora imati posebnu opremu i funkciju koja omogućuje pranje s izbjeljivačem. S ovom opremom i funkcijom, odgovarajuća količina izbjeljivača će se unijeti u okruženje za pranje u pravom koraku, tada možemo imati koristi od njegovog higijenskog učinka i isprati posuđe na najbolji način.
- Metalni predmeti, posebice noževi, korišteni su izvan svoje namjene. >>> Ako se noževi koriste u svrhe poput otvaranja limenki, zaštitni sloj na njihovim krajevima može se oštetiti. Nemojte koristiti metalno posuđe izvan predviđene namjene.
- Pribor za jelo izrađen je od nekvalitetnog nehrđajućeg čelika. >>> Neizbježno je da će takvi predmeti zahrđati, stoga ih ne smijete prati u perilicama posuđa.
- Već zahrđalo kuhinjsko posuđe se pere u perilici posuđa. >>> Hrđa na korodiranom predmetu može migrirati na druge površine od nehrđajućeg čelika tijekom pranja i uzrokovati pojavu hrđe i na tim površinama. Takvi predmeti se ne smiju prati u perilicama posuđa.

Ostaci deterdženta nalaze se u spremniku deterdženta.

- Deterdžent je stavljen dugo prije postupka pranja. >>> Pazite da deterdžent stavite neposredno prije početka pranja.
- Spriječeno je otvaranje poklopca spremnika deterdženta tijekom postupka pranja. >>> Stavite posuđe na način da ne spriječite otvaranje poklopca spremnika deterdženta i protok vode iz prskalice u spremnik.
- Deterdžent je pohranjen u neprikladnim uvjetima. >>> Ako koristite deterdžent u prahu, nemojte čuvati paket deterdženta u vlažnom okruženju. Ako je moguće, pohranite deterdžent u spremnik s poklopcem. Preporučujemo da koristite deterdžent u tabletama za jednostavno skladištenje.
- Rupe na prskalicama su začepljene. >>> Gornji ili donji otvori na prskalicama mogu biti začepljeni ostacima hrane kao što su sjemenke limuna. Redovito čistite prskalice kao što je prikazano u odjeljku „Čišćenje i održavanje“.

Uzorci i ukrasi na kuhinjskom posuđu su izbrisani.

- Čaše s uzorkom i porculanski predmeti s uzorkom na glazuri nisu prikladni za pranje u perilici posuđa. Proizvođači staklenog i porculanskog posuđa ne preporučuju pranje takvog posuđa u perilici posuđa.

Posuđe je ogrebano.

- Kuhinjsko posuđe i pribor izrađeni od aluminijske ili koji sadrže aluminij ne smiju se prati u perilici posuđa.
- Došlo je do curenja soli. >>> Pazite da ne posipate sol oko otvora za punjenje tijekom dodavanja soli. Sol razbacana uokolo može uzrokovati ogrebotine. Provjerite je li poklopac omekšivača vode zatvoren nakon dodavanja soli. Očistite sol prosutu u perilicu posuđa pokretanjem ciklusa pretpranja. Još jednom provjerite poklopac na kraju ciklusa, jer će se čestice soli koje ostanu

ispod poklopca otopiti u koraku prepranja, a time bi se poklopac mogao olabaviti.

- Postavka tvrdoće vode je niska ili je razina soli neadekvatna. >>> Provjerite postavku tvrdoće vode točnim mjerenjem tvrdoće vode iz vodovoda.
- Posuđe nije pravilno postavljeno. >>> Kada stavljate čaše i ostalo stakleno posuđe u košaru, ne naslanjajte ih na drugo posuđe, već na rubove košare, na rešetke ili na žicu za držanje stakla. Kada dvije čaše ili drugo posuđe koje se peru udare jedno o drugo zbog udara vode tijekom postupka pranja, to može uzrokovati ogrebotine/lomove na površinama.
- Na čašama ostaje zamućena mrlja koja izgleda kao prljavština od mlijeka, koja se ne može ukloniti brisanjem rukom. Kada se izloži svjetlu, uočava se plavičasta/dugina boja.
- Koristi se prevelika količina sredstva za ispiranje. >>> Smanjite postavku sredstva za ispiranje. Dok dodajete sredstvo za ispiranje, uvijek očistite sredstvo za ispiranje koje se prelilo u okolinu.
- Na staklu je došlo do korozije zbog meke vode. >>> Provjerite postavku tvrdoće vode točnim mjerenjem tvrdoće vode iz vodovoda. Nemojte koristiti sol ako je vaša voda meka (< 5 dH). Koristite cikluse s višom postavkom temperature (npr. 60-65 stupnjeva) za pranje. Također možete koristiti komercijalno dostupne deterdžente za zaštitu stakla.

U perilica posuđa se stvara pjena.

- Posuđe se pere ručno deterdžentom za pranje posuđa, a zatim stavlja u stroj bez ispiranja prije stavljanja u perilica

posuđa. >>> U deterdžentima za pranje posuđa namijenjenim ručnom pranju nisu dostupna svojstva kontrole pjene.

Posuđe ne morate ručno prati deterdžentom prije nego što ga stavite u perilica posuđa. Grubu prljavštinu s površine posuđa jednostavno isperite vodom ili je ostružite papirnatom salvetom ili vilicom.

- Sredstvo za ispiranje se prolilo u perilica posuđa tijekom dodavanja sredstva za ispiranje. >>> Pazite da ne prolijete sredstvo za ispiranje u perilica posuđa dok dodajete sredstvo za ispiranje. Očistite proliveno sredstvo za ispiranje papirnatom salvetom/ručnikom.
- Poklopac spremnika sredstva za ispiranje ostavljen je otvoren. >>> Provjerite jeste li zatvorili poklopac spremnika sredstva za ispiranje nakon dodavanja sredstva za ispiranje.

Kuhinjsko posuđe se slomilo.

- Posuđe je postavljeno nepravilno. >>> Stavite posuđe kako je navedeno u korisničkom priručniku.
- Košare su prepune. >>> Nemojte puniti košare iznad njihovog kapaciteta.
- Voda ostaje u perilici posuđa nakon završetka ciklusa.
- Filtri su začepljeni. >>> Provjerite je li sustav filtra očišćen. Redovito čistite sustav filtra kao što je prikazano u odjeljku „Čišćenje i održavanje“.
- Crijevo za ispuštanje vode je začepljeno ili presavijeno. >>> Pregledajte odvodno crijevo. Uklonite crijevo ako je potrebno kako biste uklonili začepljenje, a zatim ga ponovno postavite kako je opisano u uputama za postavljanje.

10 ODRICANJE OD ODGOVORNOSTI / UPOZORENJE

Neke (jednostavne) kvarove mogu popraviti krajnji korisnici dovođenja u pitanje sigurnosti ili sigurne upotrebe pod uvjetom da se provode u skladu sa sljedećim uputama. (Pogledajte dio „Želim popraviti sam/a“.)

Stoga, osim dijelova navedenih u dijelu „Želim popraviti sam/a“ koje mogu popraviti krajnji korisnici, popravak u ovlaštenom servisu se izričito preporučuje kako bi se spriječili sigurnosni problemi i obavezan je za nastavak jamstva proizvoda Beko.

ŽELIM POPRAVITI SAM/A

Popravci koje će izvršiti krajnji korisnici mogu se obaviti za sljedeće rezervne dijelove: Vanjska napajanja, daljinsko upravljanje. (Aktualni popis rezervnih dijelova dostupan je na adresi <https://www.beko.com.tr/destek> od 1. ožujka 2021.)

Osim toga, za osiguranje sigurnosti proizvoda i izbjegavanje opasnosti od težih ozljeda, popravci se moraju izvršiti prema uputama u priručniku s uputama ili na internetskoj adresi <https://www.beko.com.tr/destek>

Zbog vaše sigurnosti, iskopčajte proizvod iz strujne utičnice prije obavljanja popravka.

Tvrtka neće se smatrati odgovornom za bilo kakve sigurnosne probleme koji mogu nastati zbog postupka popravka ili pokušaja krajnjih korisnika da poprave dijelove <https://www.beko.com.tr/destek> koji nisu navedeni u korisničkom priručniku ili u skladu s uputama na internetskoj adresi <https://www.beko.com.tr/destek> dijelovima navedenim na aktualnom popisu dijelova dostupnom na Beko adresi. U tom slučaju poništiti će se jamstvo za proizvod tvrtke Beko .

Stoga se krajnjim korisnicima izričito preporučuje da se suzdrže od popravaka dijelova koji nisu gore navedeni i da se obrate ovlaštenom servisu ako je potrebno. Takvi pokušaji popravka koje poduzmu krajnji korisnici mogu izazvati sigurnosne probleme; oštetiti proizvod te posljedično izazvati požar, poplavu, strujni udar i teške tjelesne ozljede.

Popravke sljedećih dijelova, ali ne ograničavajući se na one navedene, trebaju obavljati ovlašteni servisi: Unutarnjeg napajanja, kondenzatora, baterije i akumulatora.

Proizvođač/prodavač neće se smatrati odgovornim u slučaju da krajnji korisnici ne poštuju gore navedeno.

