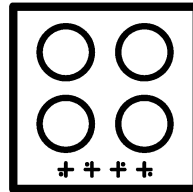
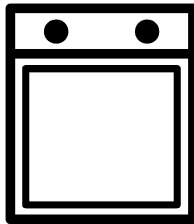




Ugradbena pećnica
Korisnički priručnik
Εντοιχιζόμενος φούρνος
Εγχειρίδιο χρήσης



BIE22100XC

HR / EL

285.4486.57/R.AC/23.02.2021/2-2

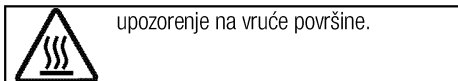
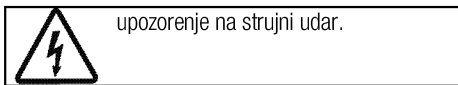
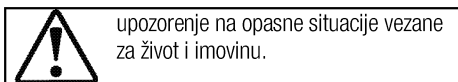
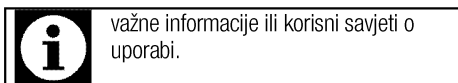
7793182912

Molimo prvo pročitajte ovaj korisnički priručnik!

Poštovani kupci,
hvala Vam što ste odabrali proizvod tvrtke Beko. Nadamo se da ćete postići najbolje rezultate s proizvodom koji je proizveden visokokvalitetnom i najmodernijom tehnologijom. Zato vas molimo da pažljivo pročitate cijeli korisnički priručnik i druge prateće dokumente prije uporabe proizvoda te da ih sačuvate za buduću uporabu. Ako proizvod dajete nekom drugom, priložite i korisnički priručnik. Poštujte sva upozorenja i informacije u korisničkom priručniku. Imajte na umu da ovaj korisnički priručnik vrijedi i za nekoliko drugih modela. Razlike između modela navedene su u priručniku.

Objašnjenje simbola

U ovom korisničkom priručniku koriste se sljedeći simboli:



Arçelik A.Ş.
Karaağaç caddesi No:2-6
34445 Sütlüce/Istanbul/TURKEY
Made in TURKEY

1	Važne upute i upozorenja za sigurnost i okoliš	4
	Opća sigurnost	4
	Električna sigurnost.....	4
	Sigurnost proizvoda.....	5
	Predviđena uporaba	7
	Sigurnost za djecu	7
	Stara oprema.....	7
	Odlaganje materijala pakiranja.....	8
2	Opće informacije	9
	Pregled	9
	Sadržaj paketa.....	10
	Tehničke specifikacije	11
3	Instalacija	12
	Prije instalacije	12
	Montaža i spajanje.....	14
	Budući prijevoz	15
4	Pripreme	17
	Savjeti za uštedu energije.....	17
	Prva uporaba.....	17
	Prvo čišćenje proizvoda	17
	Prvo zagrijavanje.....	17
5	Kako raditi s pećnicom	18
	Opće informacije o pečenju, odmrzavanju i pečenju na roštilju.....	18
	Kako koristiti električnu pećnicu	18
	Načini rada	19
	Uporaba sata pećnice	19
	Tablica vremena kuhanja	20
	Kako raditi s roštiljem	21
	Tablica vremena kuhanja za pečenje na grillu.....	22
6	Održavanje	23
	Opće informacije	23
	Čišćenje kontrolne ploče.....	23
	Čišćenje pećnice	23
	Skidanje vrata pećnice.....	24
	Skidanje stakla unutrašnjih vrata	24
	Zamjena lampice pećnice	25
7	Otklanjanje kvarova	26

1 Važne upute i upozorenja za sigurnost i okoliš

Ovaj odjeljak sadrži sigurnosne upute koje će vam pomoći da se zaštitite od rizika od osobnih ozljeda ili oštećenja imovine. Nepoštivanjem ovih uputa poništavaju se sva jamstva.

Opća sigurnost

- Ovaj uređaj mogu koristiti djeca starija od 8 godina i osobe sa smanjenim tjelesnim, osjetilnim ili mentalnim mogućnostima ili nedostatkom iskustva i znanja ako imaju nečiji nadzor ili su upućene u sigurnu uporabu ovog proizvoda i razumiju opasnosti koje on nosi.
Djeca se ne smiju igrati uređajem. Djeca ne smiju bez nadzora čistiti i održavati uređaj.
- Uređaj ne smiju upotrebljavati osobe (uključujući djecu) sa smanjenim tjelesnim, osjetilnim ili mentalnim sposobnostima ili s nedostatkom iskustva i znanja, osim ako se ne nadziru ili im se daju upute.
Djeca koja se nadziru ne smiju se igrati uređajem.
- Ako se proizvod predaje nekome u svrhu osobne upotrebe ili kao rabljeni uređaj, trebaju se također predati korisnički priručnik, oznake proizvoda i drugi odgovarajući dokumenti i dijelovi.
- Instalacije i popravke moraju uvijek obavljati ovlašteni serviseri.

Proizvođač nije odgovoran za oštećenja nastala zbog postupaka koje vrše neovlaštene osobe, a to može dovesti i do poništavanja jamstva. Prije instalacije pažljivo pročitajte upute.

- Ne radite s proizvodom ako je pokvaren ili ima bilo kakva vidljiva oštećenja.
- Provjerite jesu li funkcijske tipke uređaja isključene nakon svake uporabe.

Električna sigurnost

- Uređaj se ne smije koristiti ako na njemu postoji kvar, osim ako ga nije popravio ovlašteni serviser. Postoji opasnost od strujnog udara!
- Proizvod spojite samo na uzemljenu utičnicu/vod sa naponom i zaštitom kako je navedeno u tablici "Tehničke specifikacije". Neka uzemljenje izvede kvalificirani električar dok koristite proizvod sa ili bez transformatora. Naša tvrtka neće biti odgovorna za bilo kakve poteškoće nastale zbog uporabe proizvoda bez uzemljenja u skladu s lokalnim zakonima.
- Proizvod nikad ne perite tako da ga pršćete ili zalijevate vodom! Postoji opasnost od strujnog udara!

- Utikač nikad ne dodirujte mokrim rukama! Ne isključujte uređaj povlačenjem kabela, kabel uvijek izvucite držeći ga rukom.
- Proizvod mora biti isključen iz struje tijekom instalacije, održavanja, čišćenja i servisiranja.
- Ako je kabel napajanja uređaja oštećen, mora ga zamijeniti proizvođač, njegov serviser ili slično kvalificirana osoba da bi se izbjegla opasnost.
- Uređaj se mora instalirati tako da se u potpunosti može odvojiti od mreže napajanja. Razdvajanje mora biti omogućeno mrežnim utikačem ili prekidačem ugrađenim u fiksnu električnu instalaciju u skladu s građevinskim propisima.
- Stražnja površina pećnice postaje vruća kad se koristi. Pazite da spoj s strujom ne dodiruje stražnju površinu; inače se spojevi mogu oštetiti.
- Nemojte priključiti kabel između vrata pećnice i okvira i nemojte ga provoditi preko vrućih površina. Inače će se izolacija kabela otopiti i uzrokovati požar zbog kratkog spoja.
- Sve radove na električnoj opremi i sustavima smiju obavljati samo ovlaštene i kvalificirane osobe.
- U slučaju bilo kakvog oštećenja, isključite uređaj i otopijte ga s

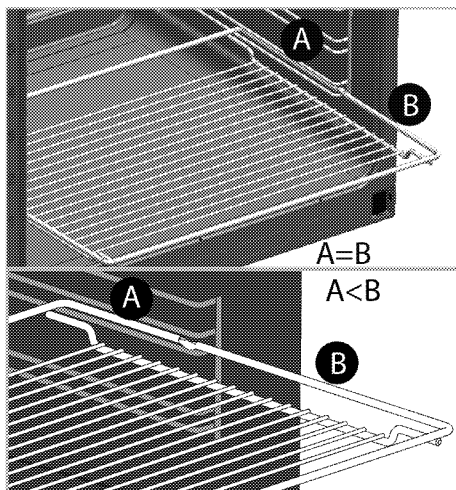
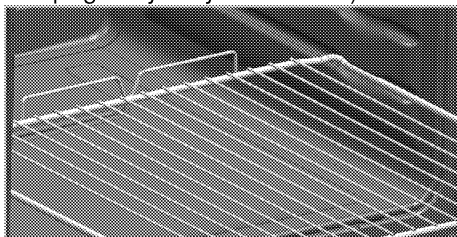
napajanja. Da biste to uradili, isključite osigurač u kući.

- Provjerite je li nazivna struja osigurača kompatibilna s proizvodom.

Sigurnost proizvoda

- **UPOZORENJE:** Uređaj i njegovi dostupni dijelovi postanu vrući tijekom uporabe. Trebate izbjegavati dodirivanje grijaćih elemenata. Djeca mlađa od 8 godina se trebaju držati podalje, osim ako imaju stalni nadzor.
- Nikada ne koristite proizvod kad su vam smanjeni prosudba ili koordinacija zbog uporabe alkohola i/ili droga/lijekova.
- Pazite kad koristite alkoholna pića u jelima. Alkohol isparava pri visokim temperaturama i može uzrokovati požar pri kontaktu s vrućim površinama.
- Pazite da blizu proizvoda ne budu zapaljivi materijali jer njegove stranice mogu postati vruće tijekom uporabe.
- Tijekom uporabe uređaj postaje vruć. Trebate izbjegavati dodirivanje grijaćih elemenata u pećnici.
- Držite otvore za ventilaciju bez zapreka.
- Ne grijte zatvorene konzerve i staklenke u pećnici. Tlak koji se stvori u konzervi/staklenci može prouzročiti njeno pucanje.

- Ne stavljajte lim za pečenje, posude ili aluminijsku foliju izravno na dno pećnice. Nakupljanje topline može oštetiti dno pećnice.
- Ne koristite jaka abrazivna sredstva za čišćenje ili oštre strugače metala za čišćenje stakla vrata pećnice jer mogu izgubiti površinu, što može rezultirati razbijanjem stakla.
- Nemojte koristiti parne čistače za čišćenje uređaja jer to može uzrokovati strujni udar.
- (Funkcije se razlikuju ovisno o modelu proizvoda.)
Pravilno stavljanje žičanog roštilja i lima za pečenje na žičane police
Važno je pravilno staviti žičanu policu i/ili lim za pečenje na policu. Provucite žičanu policu ili lim za pečenje između 2 police i pazite da je u ravnoteži prije nego stavite hranu na nju (molimo pogledajte sljedeću sliku).



- Ne koristite uređaj ako je staklo prednjih vrata skinuto ili puknuto.
- Uvijek koristite rukavice otporne na toplinu kad stavljate posude u vruću pećnicu i vadite ga iz nje.
- Papir za pečenje stavite u posudu za pečenje ili na dodatak za pećnicu (lim, rešetku i sl.) zajedno s hranom i zatim sve stavite u prethodno zagrijanu pećnicu. Uklonite višak papira za pečenje koji prelazi preko rubova dodatka za pećnicu ili posude kako biste spriječili rizik od kontakta s grijaćim elementima pećnice. Papir za pečenje nikada nemojte upotrebljavati pri radnoj temperaturi višoj od one koja je za njega naznačena. Papir za pečenje ne stavljajte izravno na dno pećnice.
- UPOZORENJE: Pazite da su kabel za napajanje uređaja ili prekidač isključeni prije zamjene žarulje da

biste izbjegli opasnost od električnog udara.

- Uređaj se ne smije postaviti iza dekorativnih vrata da se ne bi pregrijao.

Za pouzdanost proizvoda protiv požara;

- provjerite pristaje li utikač u utičnicu kako ne bi izazivao iskrenje.
- Ne koristite oštećeni ili izrezani ili produžni kabel, osim originalnog kabela.
- Pazite da na utičnici u koju se uključuje uređaj nema tekućina ili vlage.

Predviđena uporaba

- Ovaj proizvod je napravljen za uporabu u kućanstvu. Komercijalna uporaba nije dopuštena.
- OPREZ: Ovaj uređaj je samo u svrhu kuhanja. Ne smije se koristiti u druge svrhe, npr. Grijanje sobe.
- Uređaj se ne smije koristiti za grijanje tanjura pod roštiljem, vješanje ručnika i krpa itd. na ručke, za sušenje i grijanje.
- Proizvođač neće biti odgovoran za bilo kakvu štetu do koje je došlo zbog nepravilne uporabe ili rukovanja.
- Uređaj se može koristiti za odmrzavanje, pečenje i pečenje na grillu.

Sigurnost za djecu

- UPOZORENJE: Dostupni dijelovi mogu postati vrući tijekom uporabe. Malu djecu treba držati podalje.
- Materijali pakiranja će biti opasni za djecu. Držite materijale pakiranja podalje od djece. Molimo odložite sve dijelove pakiranja prema standardima o zaštiti okoliša.
- Električni aparati su opasni za djecu. Držite djecu podalje od uređaja dok radi i ne dopuštajte im da se igraju s uređajem.
- Nemojte držati bilo kakve predmete do kojih djeca mogu doći iznad uređaja.
- Kad su vrata otvorena, nemojte stavljati bilo kakve teške predmete na njih i ne dozvoljavajte djeci da sjede na njima. Pećnica se može prevrnuti ili se šarke vrata mogu oštetiti.

Stara oprema

Usklađenost s Direktivom o električnom i elektroničkom otpadom (WEEE) i zbrinjavanju otpada:



Ovaj proizvod usklađen je s EU Direktivom WEEE (2012/19/EU). Ovaj proizvod nosi klasifikacijsku oznaku za električni i elektronski otpad (WEEE). Ovaj je proizvod proizveden s visokokvalitetnim dijelovima i materijalima koji se mogu ponovno upotrijebiti i prikladni su za reciklažu. Ne odlazite otpadne uređaje s normalnim otpadom iz kućanstva i drugim otpadom na kraju servisnog vijeka. Odnosite ga u sabirni centar za recikliranje električne i elektroničke

opreme. Obratite se lokalnim vlastima da biste saznali više informacija o sabirnim centrima.

Usklađenost s Direktivom o zabrani uporabe određenih opasnih tvari u električnoj i elektroničkoj opremi (RoHS):

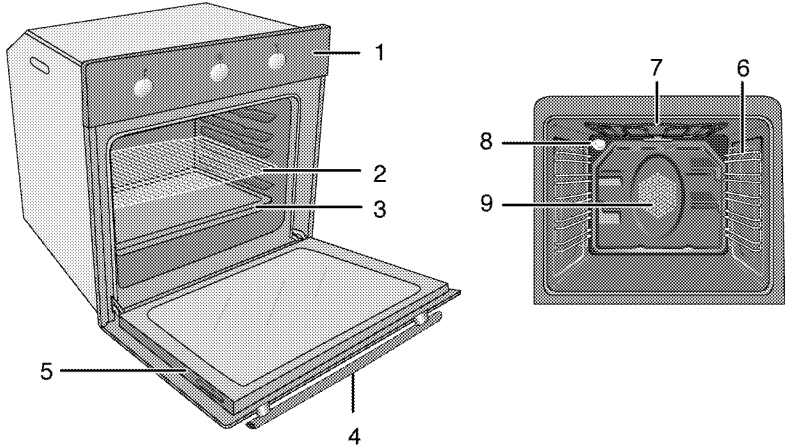
Proizvod koji ste kupili usklađen je s EU Direktivom RoHS (2011/65/EU). Ne sadrži štetne i zabranjene materijale navedene u Direktivi.

Odlaganje materijala pakiranja

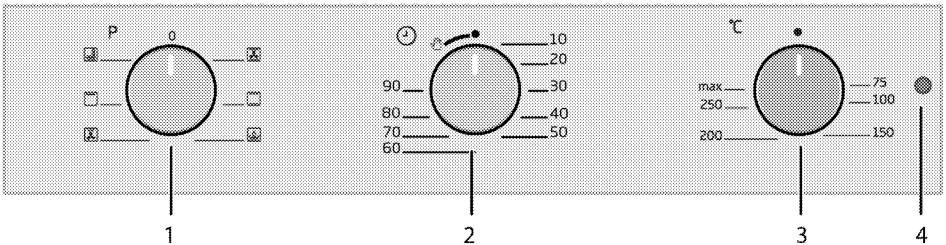
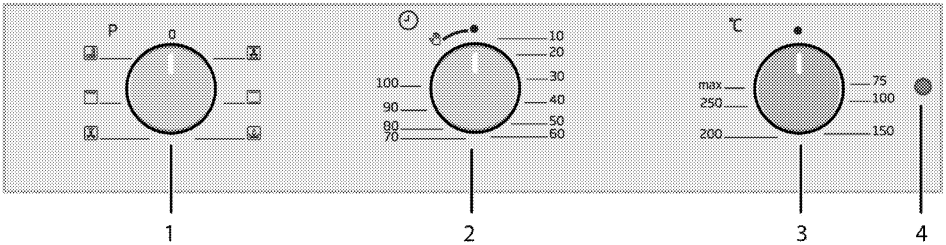
- Električni aparati su opasni za djecu. Držite materijale pakiranja na sigurnom mjestu izvan domašaja djece. Materijali pakiranja proizvoda su proizvedeni od recikliranih materijala. Odložite ih pravilno i sortirajte u skladu s uputama o odlaganju recikliranog otpada. Ne odlažite ih s uobičajenim otpadom iz kućanstva.

2 Opće informacije

Pregled



- | | | | |
|---|-----------------|---|--|
| 1 | Kontrolna ploča | 6 | Položaji police |
| 2 | Žičana polica | 7 | Gornji grijaći element |
| 3 | Lim za pečenje | 8 | Svjetlo |
| 4 | Ručka | 9 | Motor s ventilatorom (iza čelične ploče) |
| 5 | Vrata | | |



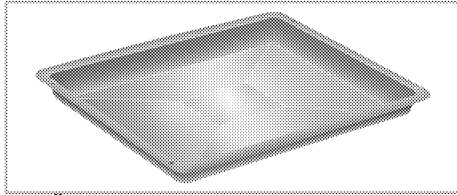
- | | |
|---|--------------------|
| 1 | Tipka funkcija |
| 2 | Mehanički tajmer |
| 3 | Tipka termostata |
| 4 | Svjetlo termostata |

Sadržaj paketa

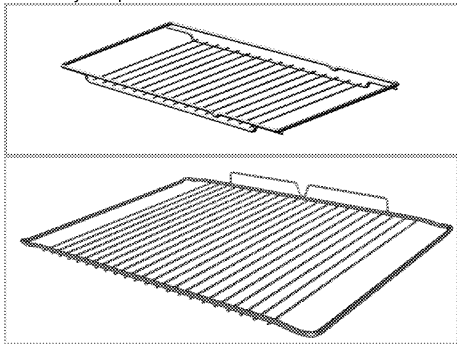


Dodaci dostavljeni s uređajem mogu biti različiti, ovisno o modelu proizvoda. Svi dodaci opisani u korisničkom priručniku možda ne postoje za vaš proizvod.

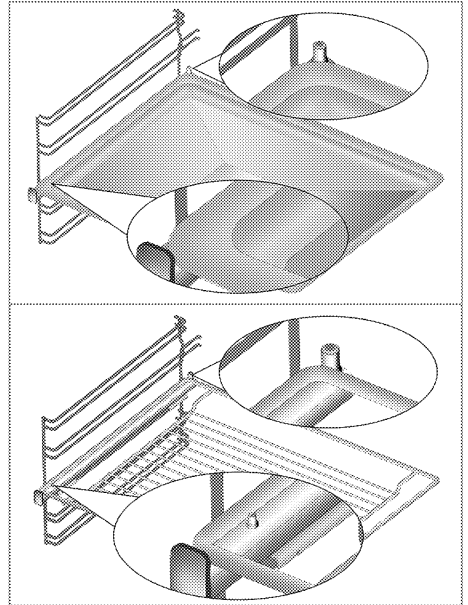
1. **Korisnički priručnik**
2. **Standardni lim za pečenje**
Koristi se za peciva, smrznutu hranu i velike komade mesa za pečenje.



3. **Žičana rešetka**
Koristi se za pečenje i za stavljanje hrane koja će se peći ili kuhati u posudama za složenac na željenu policu.



4. **Pravilno stavljanje žičane police i lima za pečenje na teleskopske police.**
(Ova je značajka neobavezna. Možda ne postoji na vašem proizvodu.)
Teleskopske police vam omogućavaju da lako instalirate i uklonite limove za pečenje i žičanu policu.
Kod uporabe lima za pečenje i žičane police s teleskopskim policama, pazite da zatici na stražnjem dijelu teleskopske police stoje uz rubove žičane police i lima za pečenje.



Tehničke specifikacije

Napon/frekvencija	220-240 V ~ 50 Hz
Ukupna potrošnja energije	2.4 kW
Vrsta / presjek kabela	min.H05W-FG 3 x 1,5 mm ²
Vanjske dimenzije (visina/širina/dubina)	595 mm/594 mm/567 mm
Dimenzije za instalaciju (visina/širina/duljina)	**590 ili 600 mm/560 mm/min. 550 mm
Glavna pećnica	Multifunkcijska pećnica
Unutarnja lampica	15/25 W
Potrošnja energije za roštilj	2.2 kW

Osnove: Informacije o energetske oznaci električnih pećica se daju u skladu s normom EN 60350-1 / IEC 60350-1. Te se vrijednosti određuju pod standardnim opterećenjem s grijanjem donjim-gornjim grijačem uz pomoć ventilatora (ukoliko postoji).

Klasa energetske učinkovitosti se određuje u skladu sa sljedećom prioritizacijom ovisno o tome da li odgovarajuće funkcije postoje na proizvodu ili ne. 1-Kuhanje s eko-ventilatorom, 2- Turbo sporo kuhanje, 3-Turbo kuhanje, 4-Grijanje od dolje/od gore uz pomoć ventilatora, 5-Grijanje od gore i od dolje.

** Pogledajte. *Instalacija, stranica 12.*



Tehničke specifikacije mogu biti promijenjene bez prethodne obavijesti da bi se poboljšala kvaliteta proizvoda.



Slike u ovom priručniku su shematske i možda ne odgovaraju u potpunosti vašem proizvodu.



Vrijednosti navedene na oznakama proizvoda ili u njegovoj popratnoj dokumentaciji su dobivene u laboratorijskim uvjetima u skladu s odgovarajućim standardima. Ovisno o uvjetima rada i okoline proizvoda, te vrijednosti mogu biti različite.

3 Instalacija

Proizvod mora ugraditi kvalificirana osoba u skladu s važećim zakonima. Inače će jamstvo biti poništeno. Proizvođač neće biti odgovoran za oštećenja nastala zbog postupaka koje vrše neovlaštene osobe i to može poništiti jamstvo.



Priprema lokacije i instalacija struje za proizvod su odgovornost kupca.



OPASNOST:

Za instalaciju, uređaj mora biti spojen u skladu sa svim lokalnim zakonima o plinu i/ili električnoj energiji.



OPASNOST:

Prije instalacije, vizualno provjerite ima li proizvod nekih oštećenja. Ako ima, nemojte ga instalirati. Oštećeni proizvodi su rizik za vašu sigurnost.

Prije instalacije

Uređaj je namijenjen montaži u komercijalno dostupnim kuhinjskim ormarima. Između jedinice i zidova kuhinje se mora ostaviti sigurnosna razdaljina. Pogledajte sliku (vrijednosti u mm).

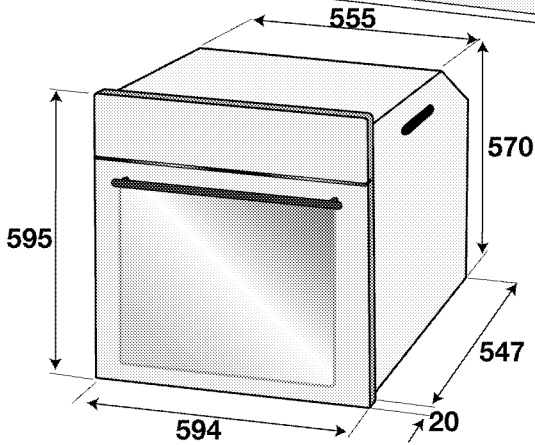
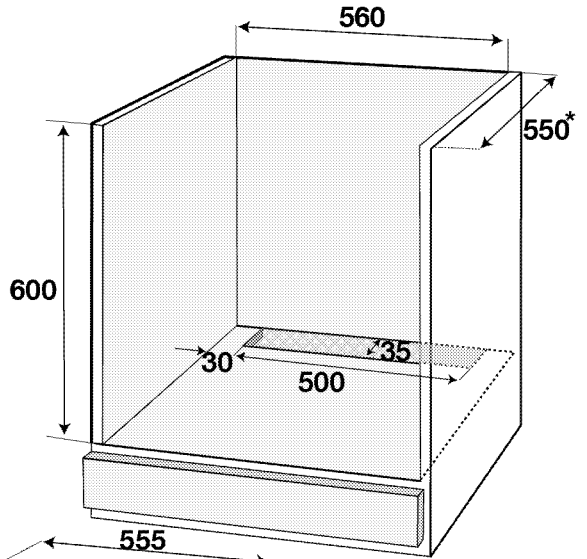
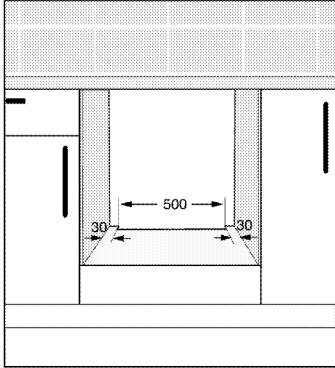
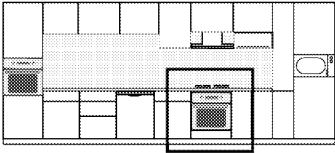
- Površine, sintetički laminati i ljepila koja se koriste moraju biti otporni na toplinu (100 °C minimum).
- Kuhinjski ormari moraju biti ravni i fiksirani.
- Ako je ispod pećnice ladica, između pećnice i ladice se mora ugraditi polica.
- Uređaj moraju nositi najmanje dvije osobe.
- Držite pećnicu za drške s obje strane da biste je pomjerali.
- Prije postavke proizvoda izvadite sve materijale i dokumente iznutra.
- Kuhinjski namještaj mora biti sukladan s dimenzijama navedenim na donjoj slici. Na stražnjem dijelu kuhinjskog namještaja potrebno je otvoriti otvor s dimenzijama navedenim na donjoj slici kako bi se osigurala dostatna ventilacija.



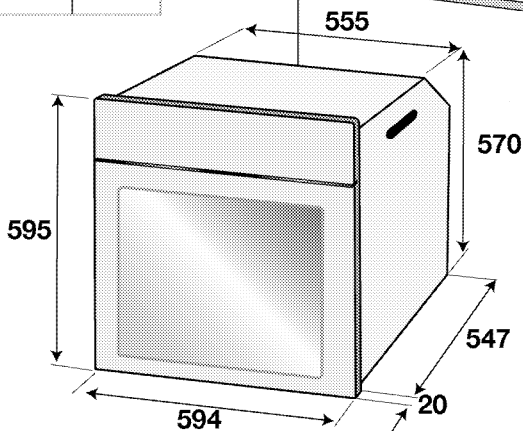
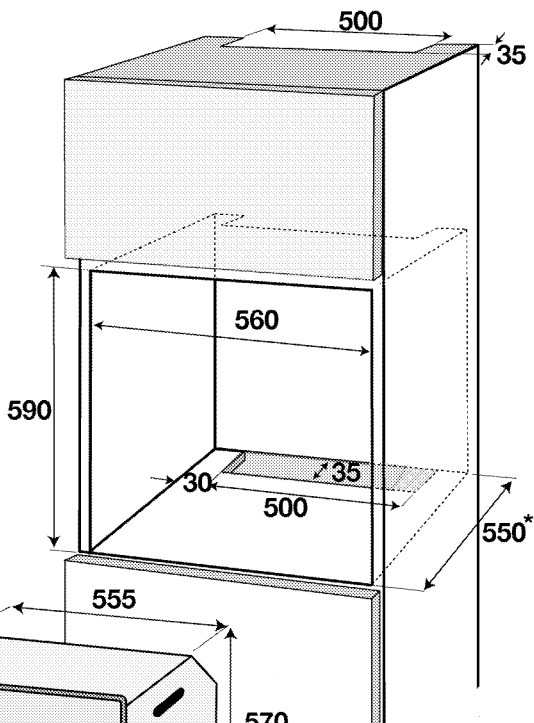
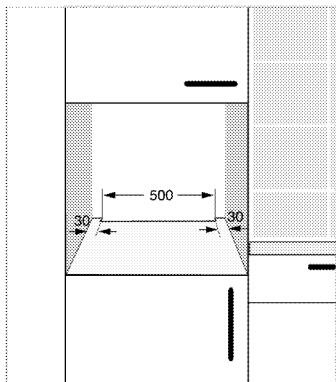
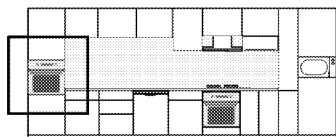
Ne stavljajte uređaj pored hladnjaka ili ledenica. Toplina koju emitira proizvod će povećati potrošnju energije aparata za hlađenje.



Ne koristite vrata i/ili ručku da biste pomicali proizvod.



* min.



* min.

Montaža i spajanje

- Proizvod se smije montirati i spajati samo u skladu sa zakonom propisanim pravilima instalacije.

Elektroinstalacije

Spojite proizvod na uzemljenu utičnicu/vod zaštićene minijaturnim osiguračem odgovarajućeg kapaciteta kako je navedeno u tablici „Tehničke specifikacije”. Neka uzemljenje izvede kvalificirani električar dok upotrebljavate proizvod s transformatorom ili bez njega. Naša tvrtka neće biti odgovorna ni za kakvu štetu

nastalu zbog uporabe proizvoda bez uzemljenja u skladu s lokalnim zakonima.



OPASNOST:

Proizvod smije spojiti na napajanje samo ovlaštena osoba. Razdoblje jamstva proizvoda počinje tek nakon pravilne instalacije. Proizvođač neće biti odgovoran za oštećenja nastala zbog postupaka koje vrše neovlaštene osobe.

**OPASNOST:**

Kabel napajanja ne smije biti stegnut, presavijen ili stisnut ili u dodiru s vrućim dijelovima uređaja.
Oštećeni kabel napajanja mora zamijeniti kvalificirani električar. U suprotnom, postoji opasnost od električnog udara, kratkog spoja ili požara!

- Spoj mora biti u skladu s nacionalnim zakonima.
- Podaci napajanja moraju odgovarati podacima navedenim na tipskoj pločici jedinice. Otvorite prednja vrata da biste vidjeli tipsku pločicu.
- Kabel napajanja na vašem proizvodu mora biti u skladu s tablicom "Tehničke specifikacije".

**OPASNOST:**

Prije početka bilo kakvog rada na električnim instalacijama, molimo ne otpajajte proizvod s napajanja.
Postoji opasnost od strujnog udara!



Utikač na kabelu napajanja mora biti lako dostupan nakon instalacije (ne provodite iznad plamenika).

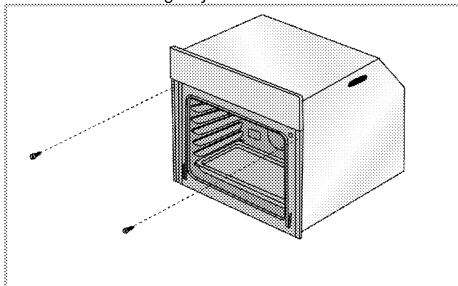


Prilikom izvršavanja ožičenja morate se pridržavati nacionalnih/lokalnih zakona o električnoj energiji i upotrebljavati odgovarajuću utičnicu/vod za pećnicu. U slučaju da su granice snage proizvoda veće od električne vodljivosti utikača i utičnice/voda, proizvod se mora izravno spojiti putem fiksne električne instalacije bez upotrebe utikača i utičnice/voda.

Uključite žicu napajanja u utičnicu.

Instaliranje proizvoda

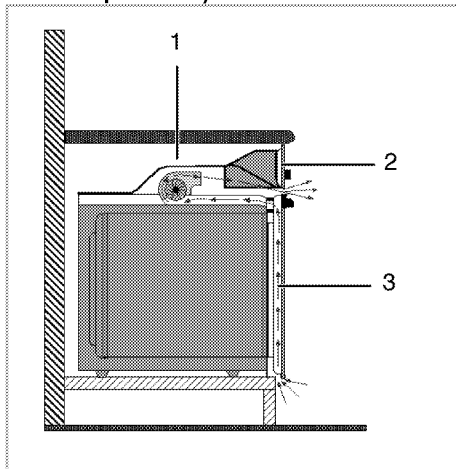
1. Povucite pećnicu u kuhinjski element, poravnajte i pritegnite je, pazite da kabel napajanja nije oštećen i/ili zaglavljen.



Pričvrstite pećnicu s 2 vijka kako je prikazano.

Nakon postavlke provjerite jesu li vijci dovoljno zategnuti i da se pećnica ne pomjera. Pećnica se može

prevrnuti tijekom uporabe ako nije instalirana prema uputama i ako vijci nisu dovoljno zategnuti.

Za proizvode s ventilatorom (Možda ne postoji na vašem proizvodu.)

- 1 ventilator
- 2 Kontrolna ploča
- 3 Vrata

Ugrađeni ventilator za hlađenje hladi i element u koji je ugrađen i prednji kraj opreme.



ventilator za hlađenje nastavlja raditi 20-30 minuta čak i nakon isključivanja pećnice.

Ako ste kuhali programiranjem programatora pećnice, ventilator za hlađenje će se također isključiti na kraju vremena kuhanja skupa sa svim funkcijama.

Zadnja provjera

1. Korištenje proizvoda
2. Provjerite funkcije.

Budući prijevoz

- Sačuvajte originalni karton proizvoda i prevozite proizvod u njemu. Slijedite upute na kartonu. Ako nemate originalni karton, spakirajte proizvod u najlon sa zračnim mjehurićima i čvrsto ga zalijepite trakom.
- Da biste spriječili da žičana polica i lim za pečenje unutar pećnice oštete vrata pećnice, stavite komad kartona na unutrašnju stranu vrata pećnice uz položaj pladnjeva. Zalijepite trakom vrata pećnice na bočne stijenke.
- Ne koristite vrata i/ili ručku da biste pomicali proizvod.



Ne stavljajte bilo kakve predmete na proizvod i pomičite ih u uspravnom položaju.



Provjerite opći izgled vašeg proizvoda i pogledajte ima li oštećenja do kojih je došlo tijekom transporta.

4 Pripreme

Savjeti za uštedu energije

Sljedeći savjeti će vam pomoći u uporabi Vašeg uređaja na ekološki način i u uštedi energije:

- Koristite poklopce tamnih boja i poklopce premazane emajlom, jer će prijenos topline biti bolji.
- Dok kuhate jela, izvršite zagrijavanje ako se to savjetuje u korisničkom priručniku ili opisu kuhanja.
- Ne otvarajte često vrata tijekom kuhanja.
- Pokušajte kuhati više od jednog jela istodobno, kad god je to moguće. Možete kuhati tako da stavite dvije posude na žičanu policu.
- Kuhajte više od jednog jela jedno nakon drugog. Pećnica će već biti topla.
- Možete uštedjeti energiju tako da isključite pećnicu nekoliko minuta prije kraja vremena kuhanja. Ne otvarajte vrata pećnice.
- Otopite smrznutu hranu prije kuhanja.

Prva uporaba

Prvo čišćenje proizvoda



Neki deterdženti ili sredstva za čišćenje mogu oštetiti površinu.

Ne koristite agresivna sredstva za čišćenje, prašak/kreme za čišćenje ili bilo kakve oštre predmete.

1. Uklonite sve materijale pakiranja.
2. Obrišite površine proizvoda mokrom krpom ili spužvom i osušite krpom.

Prvo zagrijavanje

Zagrijavajte uređaj otprilike 30 minuta i zatim ga isključite. Tako će biti sagoreni i uklonjeni svi ostaci ili slojevi preostali nakon proizvodnje.



UPOZORENJE

Vruće površine mogu uzrokovati opekline! Proizvod može biti vruć kad se koristi. Nikada nemojte dodirivati plamenike, unutrašnje dijelove pećnice, itd. Držite djecu podalje. Uvijek koristite rukavice otporne na toplinu kad stavljate i vadite posude iz/u tople pećnice.

Električna pećnica

1. Izvadite sve limove za pečenje i žičane police iz pećnice.
2. Zatvorite vrata pećnice.
3. Odaberite položaj "statički".
4. Odaberite najveću snagu grilla; pogledajte *Kako koristiti električnu pećnicu, stranica 18*.
5. Neka pećnica radi oko 30 minuta.
6. Da biste isključili svoju pećnicu, pogledajte *Kako koristiti električnu pećnicu, stranica 18*

Pećnica s roštiljem

1. Izvadite sve limove za pečenje i žičane police iz pećnice.
2. Zatvorite vrata pećnice.
3. Odaberite najveću snagu grilla; pogledajte *Kako raditi s roštiljem, stranica 21*.
4. Neka pećnica radi oko 15 minuta.
5. Da biste isključili svoj roštilj, pogledajte *Kako raditi s roštiljem, stranica 21*



Dim i neugodni miris mogu nastajati tijekom nekoliko sati tijekom prvog rada. To je normalno. Pazite da je u sobi dobra ventilacija da biste uklonili dim i miris. Izbjegnite izravnu inhalaciju dima i mirisa kojeg emitira.

5 Kako raditi s pećnicom

Opće informacije o pečenju, odmrzavanju i pečenju na roštilju



UPOZORENJE

Vruće površine mogu uzrokovati opekline! Proizvod može biti vruć kad se koristi. Nikada nemojte dodirivati plamenike, unutrašnje dijelove pećnice, itd. Držite djecu podalje. Uvijek koristite rukavice otporne na toplinu kad stavljate i vadite posude iz/u tople pećnice.



OPASNOST:

Pazite kad otvarate vrata pećnice jer može izći para.
Para koja izlazi može opeći vaše ruke, lice i/ili oči.

Savjeti za pečenje

- Koristite odgovarajuće metalne tanjure ili aluminijske posude s premazom protiv lijepljenja ili silikonske kalupe otporne na toplinu.
- dobro iskoristite prostor na polici.
- Stavite modlu za pečenje na sred police.
- Odaberite odgovarajući položaj police prije uključivanja pećnice ili grilla. Ne mijenjajte položaj police kad je pećnica uključena.
- Držite vrata pećnice zatvorena.

Savjeti za pečenje

- Obrada cijelog pileta, purice i velikih komada mesa s marinadom kao što je sok od limuna i crnog papra prije kuhanja će poboljšati performanse kuhanja.
- Pečenje mesa s kostima traje oko 15 do 30 minuta dulje u usporedbi s pečenjem iste veličine mesa bez kostiju.
- Za svaki centimetar debljine mesa je potrebno oko 4 do 5 minuta pečenja.
- Pustite meso da odstoji u pećnici otprilike 10 minuta nakon vremena kuhanja. Sok se bolje prerasporedi preko pečenja i ne izlazi kad se meso reže.
- Ribu se treba staviti na sredinu ili donju policu u posudu koja je otporna na toplinu.

Savjeti za pečenje na roštilju

Kad se meso, riba i perad peče na roštilju, brzo potamne, imaju finu koru i ne osuše se. Ravnij komadi, raznjici i kobasice su posebno primjereni za pečenje na roštilju, kao i povrće s većim sadržajem vode, kao što su rajčica i luk.

- Raširite komade za pečenje na žičanu policu ili na lim za pečenje sa žičanom policom na takav

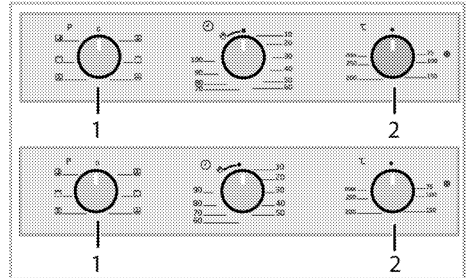
način da pokriveni prostor ne prelazi veličinu grijača.

- Povucite žičanu policu ili lim za pečenje s grilom na željeni položaj u pećnici. Ako pečete na grillu ili na žičanoj polici, stavite lim za pečenje na donju policu da biste sakupili masnoću. Dodajte malo vode u posudu za sakupljanje vode zbog lakšeg čišćenja.



Hrana koja nije podesna za pečenje na grillu predstavlja opasnost od požara. Koristite za roštilj samo hranu koja je podesna za intenzivnu toplinu roštilja. Ne stavljajte hranu predaleko u stražnji dio roštilja. To je najtopliji dio i hrana se može zapaliti.

Kako koristiti električnu pećnicu Odaberite temperaturu i način rada



1 Tipka funkcija

2 Tipka termostata

1. Postavite tajmer pećnice na željeno vrijeme kuhanja; pogledajte *Uporaba sata pećnice, stranica 19*.
2. Postavite funkcijsku tipku na željeni način rada.
3. Postavite tipku temperature na željenu temperaturu.

» Pećnica se zagrijava do podešene temperature i održava je. Tijekom zagrijavanja, lampica temperature ostaje uključena.

Isključivanje električne pećnice

Prebacite tajmer pećnice na položaj isključeno.



Kad je tajmer postavljen na određeno vrijeme, isključit će se automatski; pogledajte *Uporaba sata pećnice, stranica 19*

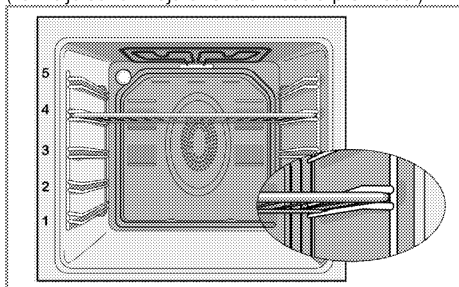
Prebacite funkcijsku tipku u tipku temperature na položaj isključeno (gornji položaj).

Važno je pravilno staviti žičani grill na držač za žice.

Žičana policu se mora staviti između držača žice kako je prikazano na slici.

Nemojte pustiti da žičani grill stoji uz stražnju stjenku pećnice. Pomaknite žičanu policu na prednji dio police i postavite pomoću vrata da biste dobili najbolje performanse grilla.

(Funkcije se razlikuju ovisno o modelu proizvoda.)



Načini rada

Ovdje prikazani redoslijed načina rada se može razlikovati od uređenja Vaše jedinice.

Gornji i donji grijač



Gornji i donji grijač rade. Hrana se grije istodobno s gornje i donje strane. Podesno je npr. za torte, peciva ili kekse i složenice u kalupima za pečenje. Kuhajte samo s jednim limom.

Donji grijač



Radi samo donje grijanje. Podesno je za pizzu i kasnije tamnjenje hrane s donje strane.

Ova se funkcija mora koristiti i za lako parno čišćenje.



Gornji/donji grijač uz pomoć ventilatora



Gornji i donji grijač uz ventilator (na stražnjoj stijenci) su uključeni. Pomoću ventilatora, topli zrak se ujednačeno i brzo distribuira kroz pećnicu. Kuhajte samo s jednim limom.

Puni grill



Radi veliki grill na gornjoj površini pećnice. Prikladan je za pečenje velike količine mesa na roštilju.

- Stavite velike ili srednje velike porcije na odgovarajući položaj police pod grijačem roštilja za pečenje na roštilju.
- Okrenite hranu nakon pola vremena pečenja na roštilju.

Grill+ventilator



Efekt pečenja na grilu nije toliko jak kao na punom grilu

- Stavite male ili srednje velike porcije na odgovarajući položaj police pod grijačem roštilja za pečenje na roštilju.
- Okrenite hranu nakon pola vremena pečenja na roštilju.

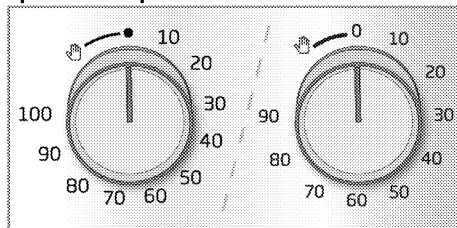
Pojačivač



Ova funkcija se koristi za brzo grijanje pećnice; nije podesna za pripremu hrane.

- Odaberite željenu temperaturu nakon odabira ove funkcije. Svjetlo temperature se uključuje i pećnica se zagrijava.
- Svjetlo se isključuje nakon dovršetka postupka grijanja. Sada odaberite željenu funkciju da biste pripremili hranu.

Uporaba sata pećnice



Početak kuhanja



Da bi pećnica radila, morate odabrati režim kuhanja i željenu temperaturu i postaviti vrijeme. Inače pećnica neće raditi.

1. Okrenite tipku za podešavanje vremena u smjeru kazaljke na satu da postavite vrijeme kuhanja.
2. Stavite jelo u pećnicu.

3. Odaberite način rada i temperaturu; pogledajte.

Kako koristiti električnu pećnicu, stranica 18.

» Pećnica će se zagrijati do postavljene temperature i održavat će tu temperaturu do vremena kraja kuhanja koje ste odabrali.

4. Kad vrijeme kuhanja bude gotovo, tipka za podešavanje vremena će se automatski okrenuti u smjeru suprotnom od kazaljki na satu. Čuje se zvuk upozorenja koji označava da je postavljeno vrijeme isteklo i napajanje se prekida.



Ako ne želite koristiti funkciju programatora vremena, okrenite tipku u smjeru suprotnom od kazaljki na satu prema simbolu kazaljke.

5. Isključite pećnicu pomoću tipke za postavljanje vremena, funkcijske tipke i tipke za temperaturu.

Isključivanje pećnice prije postavljenog vremena

1. Okrenite tipku za postavljanje vremena u smjeru suprotnom od kazaljki na satu dok se ne zaustavi.
2. Isključite pećnicu pomoću tipke za temperaturu i funkcijske tipke.

Tablica vremena kuhanja



Vrijeme u ovom prikazu služi kao vodič. Vrijeme može varirati zbog temperature hrane, debljine, vrste i vašeg načina kuhanja.

Pečenje peciva i mesa



1. polica pećnice je **donja** polica.

Jelo	Broj limova	Dodatak za upotrebu	Način rada	Položaj police	Temperatura (°C)	Vrijeme kuhanja (cca. u min)
Kolači u limu za pečenje	Jedan lim	Standardni lim za pečenje*		3	180	25 ... 30
Torte u kalupu	Jedan lim	Kalup za kolač na žičanoj rešetki**		2	180	40 ... 50
Mali kolači	Jedan lim	Standardni lim za pečenje*		3	160	25 ... 35
Spuzvasta torta	Jedan lim	Okrugli kalup za kolač s odvojljivim rubom promjera 26 cm na žičanoj rešetki**		3	160	25 ... 35
Keksi	Jedan lim	Lim za peciva*		3	180	25 ... 30
Peciva od tijesta	Jedan lim	Standardni lim za pečenje*		2	200	30 ... 40
Bogata peciva	Jedan lim	Standardni lim za pečenje*		2	200	25 ... 35
Kvasac	Jedan lim	Standardni lim za pečenje*		2	200	35 ... 45
Lazanje	Jedan lim	Staklena/metalna pravokutna posuda na žičanoj rešetki**		2 - 3	200	30 ... 40
Pizza	Jedan lim	Standardni lim za pečenje*		2	200 ... 220	15 ... 20
Biftek (cijeli) / Pečenje	Jedan lim	Standardni lim za pečenje*		3	25 min. 250/max, zatim 180 ... 190	100 ... 120
Janjeći but (složenc)	Jedan lim	Standardni lim za pečenje*		3	25 min. 220 zatim 180 ... 190	70 ... 90
Pečeno pile (1,8-2 kg)	Jedan lim	Standardni lim za pečenje*		2	15 min. 250/max, zatim 180 ... 190	60 ... 80
Purica (5,5 kg)	Jedan lim	Standardni lim za pečenje*		1	25 min. 250/max, zatim 180 ... 190	150 ... 210
Riba	Jedan lim	Standardni lim za pečenje*		3	200	20 ... 30




Predlaže se da obavljate zagrijavanje za svu hranu.

* Ovi dodaci možda ne dolaze s proizvodom.

** Ovi dodaci ne dolaze s proizvodom. Dostupni su komercijalno.

Tablica kuhanja za testiranje jela

Jela u ovoj tablici kuhanja su pripremljena prema EN 60350-1 da bi olakšali kontrolnim institucijama da testiraju proizvod

Jelo	Broj limova	Dodatak za upotrebu	Način rada	Položaj police	Temperatura (°C)	Vrijeme kuhanja (cca. u min)
Kolača	Jedan lim	Standardni lim za pečenje*		3	140	20 ... 30
Mali kolači	Jedan lim	Standardni lim za pečenje*		3	160	25 ... 35
Spužvasta torta	Jedan lim	Okrugli kalup za kolač s odvojivim rubom promjera 26 cm na žičanoj rešetki**		3	160	25 ... 35
Pita od jabuka	Jedan lim	Okruglo crno metalno posude sa promjera 20 cm na žičanoj rešetki**		2	180	50 ... 60

Predlaže se da obavljate zagrijavanje za svu hranu.
 * Ovi dodaci možda ne dolaze s proizvodom.
 ** Ovi dodaci ne dolaze s proizvodom. Dostupni su komercijalno.

Savjeti za pečenje torti

- Ako su peciva previše suha, povećajte temperaturu za oko 10°C i smanjite vrijeme kuhanja.
- Ako je torta mokra, koristite manje tekućine i smanjite temperaturu za 10°C.
- Ako je torta previše tamna na vrhu, stavite je na donju полицu, smanjite temperaturu i povećajte vrijeme kuhanja.
- Ako je kuhana dobro unutra ali je ljepljiva s vanjske strane, smanjite temperaturu i povećajte vrijeme kuhanja.

Savjeti za pečenje tijesta

- Ako su peciva previše suha, povećajte temperaturu za oko 10°C i smanjite vrijeme kuhanja. Namočite slojeve tijesta pomoću umaka koji se sastoji od mlijeka, ulja, jaja i jogurta.
- Ako predugo traje da se pecivo ispeče, posebno pazite da debljina peciva koje ste pripremili ne prelazi dubinu lima za pečenje.
- ako gornja strana peciva postane smeđa, ali donji dio nije kuhan, pazite da količina umaka kojeg ste koristili za peciva nije prevelika na dnu peciva. Pokušajte ravnomjerno rasporediti umak između slojeva tijesta za jednako tamnjenje.



Skuhajte tijesto u skladu s režimom i temperaturom navedenom u tablici kuhanja. Ako donji dio još nije dovoljno potamnio, sljedeći put ga stavite na za jednu razinu nižu полицu.

Savjeti za kuhanje povrća

- Ako u jelu s povrćem nestane soka i jelo postane previše suho, kuhajte ga u tavi s poklopcem

umjesto u limu za pečenje. Zatvorene posude sačuvaju sok jela.

- Ako se jelo s povrćem ne skuha, skuhajte prvo povrće ili ga pripremite kao hranu iz limenke i stavite u pećnicu.

Kako raditi s roštiljem



UPOZORENJE

Zatvorite vrata pećnice tijekom pečenja na roštilju.
Vruće površine mogu uzrokovati opekline!

- Okrenite brojač tipke za postavljanje vremena u smjeru kazaljki na satu prema znaku kazaljke kad pečete na grilla.

uključivanje grilla

1. Okrenite funkcijsku tipku na željeni znak grilla.
 2. Zatim odaberite željenu temperaturu roštilja.
 3. Ako je potrebno, obavite zagrijavanje oko 5 minuta.
- » Svjetlo temperature se uključuje.

Isključivanje grilla

1. Okrenite funkcijsku tipku na položaj isključeno (gore).



Hrana koja nije podesna za pečenje na grilla predstavlja opasnost od požara. Koristite za roštilj samo hranu koja je podesna za intenzivnu toplinu roštilja. Ne stavljajte hranu predaleko u stražnji dio roštilja. To je najtopliji dio i hrana se može zapaliti.

Tablica vremena kuhanja za pečenje na grillu

Grill s električnom funkcijom

Hrana	Dodatak za upotrebu	Položaj police	Preporučena temperatura (°C)**	Vrijeme pečenja na grillu (približno)
Riba	Žičana rešetka	4..5	250	20...25 min. #
Narezana piletina	Žičana rešetka	4..5	250	25...35 min.
Komadi janjetine	Žičana rešetka	4..5	250	20...25 min.
Pečena govedina	Žičana rešetka	4..5	250	25...30 min. #
Komadi teletine	Žičana rešetka	4..5	250	25...30 min. #
Tost kruh *	Žičana rešetka	4	250	1...3 min.

ovisno o debljini

*Prethodno zagrijte 5 minuta.

**Ako se temperatura roštilja vašeg proizvoda ne može podesiti, roštilj će raditi na preporučenoj temperaturi.

Jela u ovoj tablici kuhanja su pripremljena prema EN 60350-1 da bi olakšali kontrolnim institucijama da testiraju proizvod

Hrana	Dodatak za upotrebu	Položaj police	Temperatura (°C)	Vrijeme kuhanja (cca. u min)
Tost kruh	Žičana rešetka	4	250	1...3 min.
Čufte (govedina) - 12 komada	Žičana rešetka	4	250	25...35 min.

Okrenite hranu nakon isteka 2/3 ukupnog vremena pečenja na rešetki.

Preporučuje se izvršiti predgrijavanje u trajanju od 5 minuta za svu hranu koja se prži.

6 Održavanje

Opće informacije

Vijek trajanja proizvoda će se produljiti, a česti problemi će se smanjiti, ako se proizvod redovito čisti.



OPASNOST:

Isključite uređaj iz struje prije početka održavanja i čišćenja.
Postoji opasnost od strujnog udara!



OPASNOST:

Pustite da se uređaj ohladi prije čišćenja.
Vruće površine mogu uzrokovati opekline!

- Temeljito očistite proizvod nakon svake uporabe. Na taj ćete način uvijek moći lakše ukloniti ostatke od kuhanja, pa neće zagorjeti kad sljedeći put budete koristili uređaj.
- Za uređaja jedinice nisu potrebna posebna sredstva za čišćenje. Koristite toplu vodu s tekućinom za pranje, meku krpu ili spužvu i obrišite je suhom krpom.
- Uvijek pazite da dobro obrišete višak tekućine nakon čišćenja prollivene hrane.
- Ne koristite sredstva za čišćenje koja sadrže kiselinu ili klorid za čišćenje površine od nehrđajućeg čelika i inoksa i ručku. Za čišćenje tih dijelova koristite meku krpu s tekućim deterdžentom (neabrazivnom), pazeći da brišete u jednom smjeru.



Neki deterdženti ili sredstva za čišćenje mogu oštetiti površinu.

Ne koristite agresivna sredstva za čišćenje, prašak/kreme za čišćenje ili bilo kakve oštre predmete.



Nemojte koristiti parne čistače za čišćenje uređaja jer to može uzrokovati strujni udar.

Čišćenje kontrolne ploče

Očistite kontrolnu ploču i kontrolne tipke mokrom krpom i osušite ih.



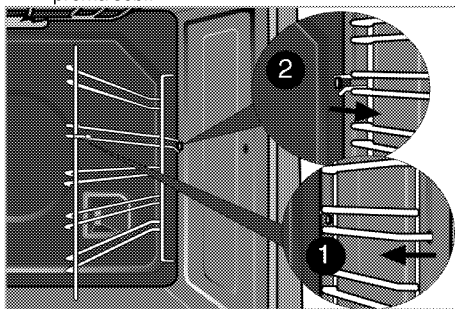
Ako je proizvod opremljen gumbima/kotačićima, nemojte skidati kontrolne gumbе da biste očistili upravljačku ploču.
Kontrolna ploča se može oštetiti!

Čišćenje pećnice

Za čišćenje bočnog zida(Funkcije se razlikuju ovisno o modelu proizvoda.)

(Ova je značajka neobavezna. Možda ne postoji na vašem proizvodu.)

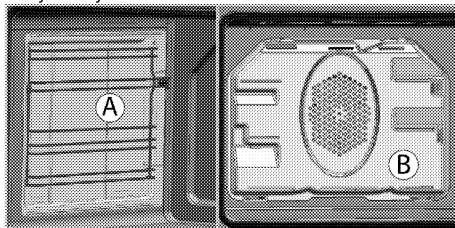
1. Uklonite prednji dio bočne police povlačenjem u suprotnom smjeru od stjenke.
2. Uklonite bočnu policu do kraja povlačenjem prema sebi.



Katalitičke stjenke

(Ova je značajka neobavezna. Možda ne postoji na vašem proizvodu.)

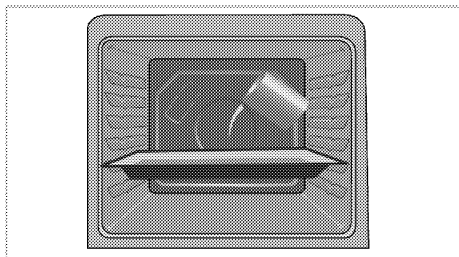
Unutarnje bočne stijenke (A) i/ili stražnja stijenka (B) proizvoda mogu se obložiti katalitičkim emajlom. Katalitičke stijenke svijetle su mat boje i imaju poroznu površinu. Katalitičke stijenke pećnice ne smiju se čistiti. Zahvaljujući svojoj perforiranoj strukturi, katalitičke površine apsorbiraju masnoću i kad se površina ispunji mašću, počinju sjajiti. U ovom slučaju preporučuje se zamjena dijelova.



Lako parno čišćenje

Ova vrsta čišćenja omogućuje lako čišćenje jer se prljavština (koja nije predugo stajala) razgrađuje parom koja nastaje unutar pećnice i vodenim kapljicama koje se kondenziraju na unutrašnjim površinama pećnice.

1. Izvadite sve dodatke iz pećnice.
2. Izlijte 500 ml vode u lim za pečenje i stavite lim na drugu policu pećnice.



3. Namjestite pećnicu na lako parno čišćenje i pustite da radi 25 minuta na 100 °C.
4. Otvorite vrata i obrišite unutrašnje površine pećnice vlažnom spužvom ili krpom.
5. Koristite toplu vodu s tekućinom za pranje, meku krpu ili spužvu da biste očistili tvrdokornu prljavštinu te ju obrišite suhom krpom.



Tijekom jednostavnog načina čišćenja pare, voda koja se stavlja u ladicu za omekšavanje slabo oblikovanih ostaci-prljavština unutar šupljine pećnice će ispariti i kondenzirati u šupljini pećnice i unutrašnje staklo vrata pećnice, tako da voda može kapati kada je vrata pećnice otvorena. Obrišite kondenzaciju čim se vrata pećnice otvore.

Očistite vrata pećnice

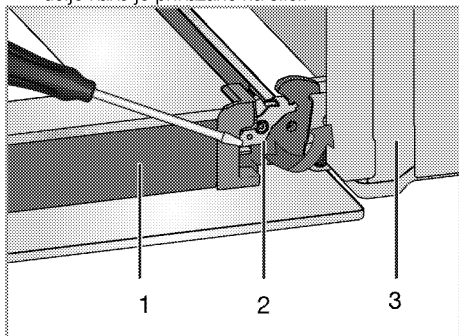
Za čišćenje vrata pećnice, koristite toplu vodu s tekućinom za pranje, meku krpu ili spužvu za čišćenje proizvoda i obrišite ga suhom krpom.



Ne koristite jaka abrazivna sredstva za čišćenje ili metalne strugače za čišćenje vrata pećnice. Oni mogu izgubiti površinu i uništiti staklo.

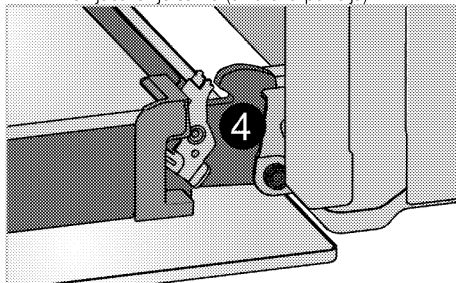
Skidanje vrata pećnice

1. Otvorite prednja vrata (1).
2. Otvorite spojnice na kućištu šarki (2) na lijevoj i desnoj strani prednjih vrata pritiskanjem prema dolje kako je prikazano na slici.

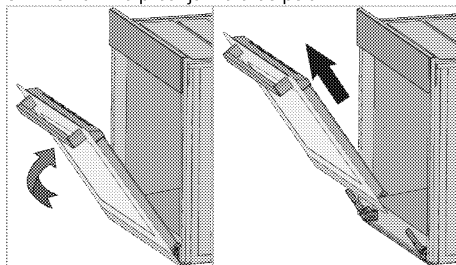


- 1 Vrata
- 2 Zaključavanje šarke (zatvoreni položaj)

- 3 Pećnica
- 4 Zaključavanje šarke (otvorena pozicija)



3. Pomaknite prednja vrata do pola.



4. Uklonite prednja vrata povlačenjem prema gore da biste ih otpustili s desne i lijeve šarke.



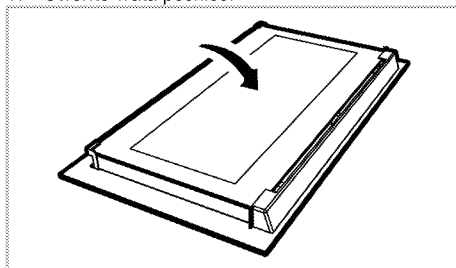
Za montažu vrata se trebaju obrnutim redoslijedom izvršiti koraci izvršeni kod skidanja vrata. Nemojte zaboraviti zatvoriti spojnice na kućištu šarki kad vraćate vrata.

Skidanje stakla unutrašnjih vrata

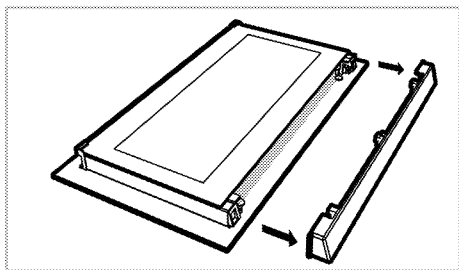
(Ova je značajka neobavezna. Možda ne postoji na vašem proizvodu.)

Staklena ploča vrata pećnice se može ukloniti za čišćenje.

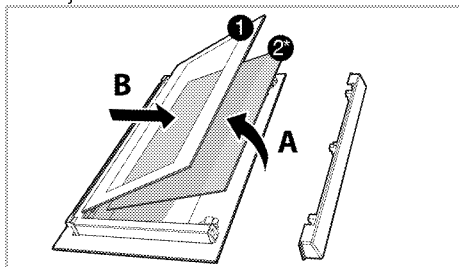
1. Otvorite vrata pećnice.



2. Povucite prema sebi i skinite plastični dio montiran na gornji dio prednjih vrata.



3. Kako je prikazano na slici, podignite krajnje unutarnje staklo malo u smjeru **A** i povucite ga u smjeru **B**.



- 1 Krajnje unutrašnje staklo
- 2* Unutarnje staklo (Možda ne postoji na vašem proizvodu.)
4. Ako je proizvod opremljen unutarnjim staklom (2); Ponovite isti postupak da biste uklonili unutarnje staklo (2).
5. Prvi korak za regrupaciju vrata je ponovna montaža unutarnjeg stakla (2). Stavite žljebaste kut staklene ploče tako da nalegne na žljebaste kut plastičnog utora. (Ako je proizvod opremljen unutarnjim staklom). Unutarnja staklena ploča (2) mora biti instalirana u plastični utor blizu krajnjeg unutarnjeg stakla (1).
6. Kod montaže zadnjeg unutarnjeg stakla (1), pazite da je ispisana strana stakla okrenuta prema krajnjem unutrašnjem staklu. Važno je postaviti donji kut unutarnjeg stakla (1) u donje plastične uture (5).
7. Gurajte plastični dio prema okviru dok ne čujete "klik".

Zamjena lampice pećnice



OPASNOST:

Prije zamjene lampice pećnice, pazite da je proizvod isključen s napajanja i ohlađen da bi se izbjegla opasnost od električnog udara. Vruće površine mogu uzrokovati opekline!



U ovoj pećnici koristi se žarulja sa žarnom niti snage manje od 40 W, visine manje od 60 mm, promjera manje od 30 mm ili halogena žarulja s utičnicom tipa G9, snage manje od 60 W. Svjetiljke su prikladne za rad na temperaturama iznad 300 ° C. Svjetiljke za pećnicu možete nabaviti od ovlaštenog servisera ili tehničara s licencom.



Položaj lampice se može razlikovati od slike.



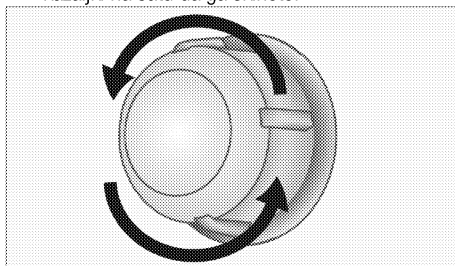
Svjetiljka ovog uređaja nije prikladna za rasvjetu prostorija u kućanstvu. Ova svjetiljka služi kao pomoć korisniku da vidi hranu.



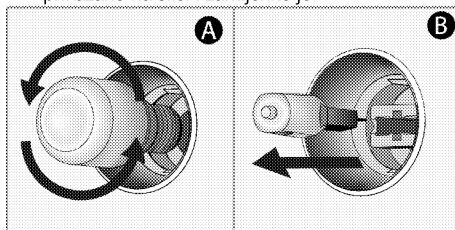
Svjetiljke ovog uređaja moraju podnijeti ekstremne uvjete poput temperatura viših od 50 °C.

Ako je vaša pećnica opremljena okruglom lampom:

1. Isključite uređaj s napajanja.
2. Okrenite stakleni poklopac u smjeru suprotnom od kazaljki na satu da ga skinete.



3. Ako lampa pećnice pripada tipu (A) kako je prikazano na slici ispod, uklonite je tako da je okrećete kako je prikazano i zamijenite je. Ako pripada tipu (B), povucite je i uklonite kako je prikazano na slici i zamijenite je.



4. Vratite stakleni poklopac.

7 Otklanjanje kvarova

Pećnica emitira paru kad radi.

- Normalno je da tijekom rada izlazi para. >>> *To nije kvar.*

Uređaj emitira metalne zvukove dok grije i dok se hladi.

- Kad se metalni dijelovi zagriju, mogu se širiti i uzrokovati buku. >>> *To nije kvar.*

Uređaj ne radi.

- Možda je glavni osigurač pokvaren ili je izbacio. >>> *Provjerite osigurače na ploči s osiguračima. Po potrebi ih zamijenite ili ponovno uključite.*
- Uređaj nije uključen u (uzemljenu) utičnicu. >>> *Provjerite spoj utikača.*

Lampica pećnice ne radi.

- Svjetlo pećnice je u kvaru. >>> *Zamijenite lampicu pećnice.*
- Napajanje je prekinuto. >>> *Provjerite ima li napajanja. Provjerite osigurače na ploči s osiguračima. Po potrebi ih zamijenite ili ponovno uključite.*

Pećnica ne grije.

- Funkcija i/ili temperatura nisu postavljeni. >>> *Postavite funkciju i temperaturu pomoću tipke za funkciju i/ili temperaturu.*
- Kod modela opremljenih tajmerom, tajmer nije podešen. >>> *Postavite vrijeme.* (Kod proizvoda s mikrovalnom pećnicom, tajmer kontrolira samo mikrovalnu pećnicu).
- Napajanje je prekinuto. >>> *Provjerite ima li napajanja. Provjerite osigurače na ploči s osiguračima. Po potrebi ih zamijenite ili ponovno uključite.*

(Kod modela s tajmerom) Displej sata bljeska ili je simbol sata uključen.

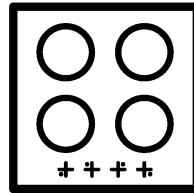
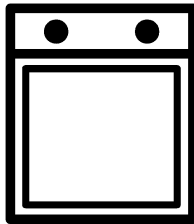
- Bilo je došlo do nestanka struje. >>> *Podesite vrijeme / Isključite uređaj i ponovno ga uključite.*



Konzultirajte se s ovlaštenim serviserom ili dobavljačem gdje ste kupili uređaj ako ne možete riješiti problem iako ste primijenili sve upute u ovom dijelu. Nikada ne pokušavajte samo popraviti pokvareni proizvod.



Εντοιχιζόμενος φούρνος
Εγχειρίδιο χρήσης



Διαβάστε πρώτα το παρόν εγχειρίδιο χρήσης!

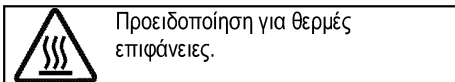
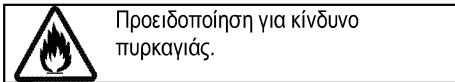
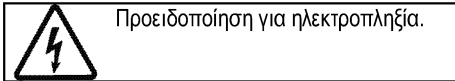
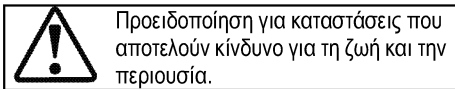
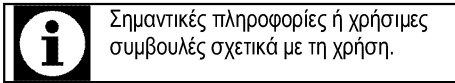
Αγαπητέ Πελάτη,

Ευχαριστούμε που προτιμήσατε ένα προϊόν Beko. Ελπίζουμε να έχετε τα καλύτερα αποτελέσματα από το προϊόν σας, το οποίο έχει κατασκευαστεί με υψηλή ποιότητα και τεχνολογία αιχμής. Για την ασφάλεια σας και την σωστή χρήση-λειτουργία του προϊόντος, διαβάστε προσεκτικά ολόκληρο το παρόν εγχειρίδιο χρήσης και τα άλλα συνοδευτικά έγγραφα, πριν χρησιμοποιήσετε το προϊόν, και φυλάξτε το ως αναφορά για μελλοντική χρήση. Αν παραδώσετε το προϊόν σε άλλον, παραδώστε μαζί και το εγχειρίδιο χρήσης. Τηρείτε όλες τις προειδοποιήσεις και πληροφορίες που περιέχονται στο εγχειρίδιο χρήσης.

Να θυμάστε ότι αυτό το εγχειρίδιο χρήσης έχει επίσης εφαρμογή και σε αρκετά άλλα μοντέλα. Οι διαφορές ανάμεσα σε μοντέλα θα αναφέρονται στο εγχειρίδιο.

Σημασία των συμβόλων

Σε όλη την έκταση του παρόντος εγχειριδίου χρήσης χρησιμοποιούνται τα εξής σύμβολα:



Arçelik A.Ş.
Karaağaç caddesi No:2-6
34445 Sütlüce/Istanbul/TURKEY
Made in TURKEY

1 Σημαντικές οδηγίες και προειδοποιήσεις για την ασφάλεια και το περιβάλλον 4

Γενικά για την ασφάλεια	4
Ηλεκτρική ασφάλεια.....	5
Ασφάλεια προϊόντος.....	6
Προβλεπόμενη χρήση.....	8
Ασφάλεια παιδιών	8
Τελική διάθεση του παλιού προϊόντος.....	9
Τελική διάθεση των υλικών συσκευασίας.....	9

2 Γενικές πληροφορίες 10

Γενική επισκόπηση.....	10
Περιεχόμενα συσκευασίας.....	11
Τεχνικές προδιαγραφές.....	12

3 Εγκατάσταση 13

Πριν την εγκατάσταση	13
Εγκατάσταση και σύνδεση	15
Τελική διάθεση του παλιού προϊόντος.....	17

4 Προετοιμασίες 18

Πρακτικές συμβουλές για εξοικονόμηση ενέργειας	18
Αρχική χρήση	18
Πρώτος καθαρισμός της συσκευής.....	18
Αρχική θέρμανση.....	18

5 Τρόπος χρήσης του φούρνου 19

Γενικές πληροφορίες σχετικά με το ψήσιμο γλυκών, το ψήσιμο φαγητών και το ψήσιμο σε γκριλ .	19
Τρόπος χειρισμού του ηλεκτρικού φούρνου	20
Τρόποι λειτουργίας	20
Χρήση του ρολογιού του φούρνου	21
Πίνακας χρόνων μαγειρέματος	22
Τρόπος χρήσης του γκριλ.....	23
Πίνακας χρόνων μαγειρέματος για γκριλ.....	24

6 Συντήρηση και φροντίδα 25

Γενικές πληροφορίες	25
Καθαρισμός του πίνακα ελέγχου	25
Καθαρισμός του φούρνου	25
Αφαίρεση της πόρτας του φούρνου	26
Αφαίρεση του εσωτερικού τζαμιού πόρτας.....	27
Αντικατάσταση του λαμπτήρα του φούρνου.....	28

7 Αντιμετώπιση προβλημάτων 29

1 Σημαντικές οδηγίες και προειδοποιήσεις για την ασφάλεια και το περιβάλλον

Το τμήμα αυτό περιέχει οδηγίες ασφαλείας που θα σας βοηθήσουν να προστατευτείτε από τον κίνδυνο τραυματισμού και υλικών ζημιών. Η μη τήρηση αυτών των οδηγιών θα έχει ως αποτέλεσμα την ακύρωση κάθε εγγύησης.

Γενικά για την ασφάλεια

- Η συσκευή αυτή μπορεί να χρησιμοποιηθεί από παιδιά από 8 ετών και άνω και από άτομα με μειωμένες σωματικές, αισθητηριακές ή πνευματικές ικανότητες ή με έλλειψη εμπειρίας και γνώσης, αν τους έχει δοθεί επιτήρηση ή εκπαίδευση σχετικά με τη χρήση της συσκευής με ασφαλή τρόπο και κατανοούν τους ενεχόμενους κινδύνους.
Τα παιδιά δεν θα πρέπει να παίζουν με τη συσκευή. Ο καθαρισμός και η συντήρηση από το χρήστη δεν θα πρέπει να γίνεται από παιδιά χωρίς επίβλεψη.
- Η συσκευή δεν προορίζεται για χρήση από άτομα (περιλαμβανομένων παιδιών) με μειωμένες σωματικές, αισθητηριακές ή διανοητικές ικανότητες ή με έλλειψη εμπειρίας και γνώσης, εκτός αν

τα άτομα αυτά έχουν λάβει επιτήρηση ή καθοδήγηση. Τα παιδιά που επιτηρούνται δεν θα πρέπει να παίζουν με τη συσκευή.

- Αν το προϊόν παραδοθεί σε τρίτον για προσωπική χρήση ή για χρήση του ως μεταχειρισμένου προϊόντος, πρέπει να παραδοθούν μαζί του και το εγχειρίδιο χρήσης, οι ετικέτες του προϊόντος και τα άλλα σχετικά με το προϊόν έγγραφα και εξαρτήματα.
- Οι διαδικασίες εγκατάστασης και επισκευών πρέπει πάντα να εκτελούνται από αδειούχους τεχνίτες. Ο κατασκευαστής δεν θα φέρει καμία ευθύνη για ζημιές που θα προκύψουν από διαδικασίες που εκτελούνται από μη αδειοδοτημένα άτομα, πράγμα που μπορεί επίσης να ακυρώσει την εγγύηση. Πριν την εγκατάσταση, διαβάστε προσεκτικά τις οδηγίες.
- Μη χρησιμοποιήσετε το προϊόν αν είναι ελαττωματικό ή έχει οποιαδήποτε ορατή ζημιά.
- Ελέγχετε ότι τα κουμπιά των λειτουργιών του προϊόντος απενεργοποιούνται μετά από κάθε χρήση.

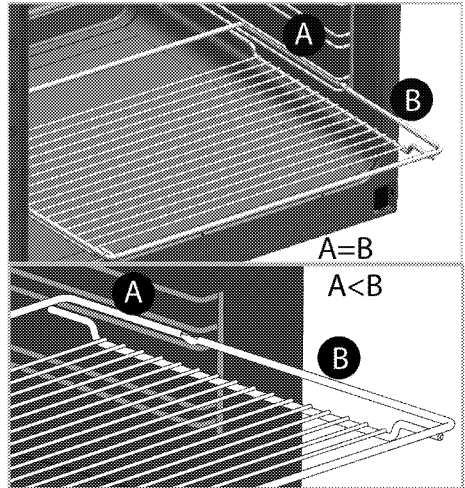
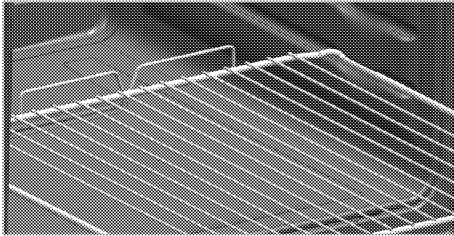
Ηλεκτρική ασφάλεια

- Αν το προϊόν παρουσιάσει βλάβη, δεν θα πρέπει να χρησιμοποιείται, έως ότου επισκευαστεί από τον αδειοδοτημένο αντιπρόσωπο σέρβις. Υπάρχει κίνδυνος ηλεκτροπληξίας!
- Συνδέετε το προϊόν μόνο σε γειωμένη πρίζα/γραμμή με την τάση και προστασία που προβλέπεται στις "Τεχνικές προδιαγραφές". Αναθέστε την εγκατάσταση της γείωσης σε πιστοποιημένο ηλεκτρολόγο αν χρησιμοποιείτε το προϊόν με ή χωρίς μετασχηματιστή. Η εταιρεία μας δεν θα φέρει την ευθύνη για οποιαδήποτε προβλήματα προκύψουν λόγω μη γείωσης του προϊόντος σύμφωνα με τους τοπικούς κανονισμούς.
- Ποτέ μην πλένετε το προϊόν απλώνοντας ή χύνοντας νερό πάνω του! Υπάρχει κίνδυνος ηλεκτροπληξίας!
- Ποτέ μην αγγίζετε το φως με υγρά χέρια! Ποτέ μην αφαιρείτε το φως από την πρίζα τραβώντας το καλώδιο, πάντα να τραβάτε το ίδιο το φως.
- Το προϊόν πρέπει να είναι αποσυνδεδεμένο από την πρίζα κατά τις διαδικασίες εγκατάστασης, συντήρησης, καθαρισμού και επισκευών.
- Αν υποστεί ζημιά το καλώδιο σύνδεσης στο ρεύμα, αυτό πρέπει να αντικατασταθεί από τον κατασκευαστή, τον αντιπρόσωπό του σέρβις ή από άτομο με παρόμοια εξειδίκευση, για την αποφυγή κινδύνου.
- Η συσκευή πρέπει να εγκατασταθεί έτσι ώστε να είναι εφικτή η πλήρης αποσύνδεσή της από το δίκτυο. Η αποσύνδεση πρέπει να γίνεται είτε μέσω ενός φως ρεύματος δικτύου, είτε μέσω διακόπτη ενσωματωμένου στη σταθερή ηλεκτρική εγκατάσταση, σύμφωνα με τους κατασκευαστικούς κανονισμούς.
- Η πίσω επιφάνεια του φούρνου αποκτά υψηλή θερμοκρασία όταν χρησιμοποιείται ο φούρνος. Βεβαιωθείτε ότι η σύνδεση ρεύματος δεν έρχεται σε επαφή με την πίσω επιφάνεια, αλλιώς οι συνδέσεις μπορούν να υποστούν ζημιά.
- Μην παγιδεύετε το καλώδιο ρεύματος ανάμεσα στην πόρτα του φούρνου και το πλαίσιο της συσκευής και μην το περάσετε πάνω από θερμές επιφάνειες. Αλλιώς, μπορεί να λιώσει η μόνωση και να προκληθεί φωτιά λόγω βραχυκυκλώματος.

- Οποιοσδήποτε εργασίες σε εξοπλισμό και συστήματα που λειτουργούν με ηλεκτρισμό θα πρέπει να εκτελούνται μόνο από εξουσιοδοτημένο και πιστοποιημένο προσωπικό.
 - Σε περίπτωση οποιασδήποτε ζημιάς, απενεργοποιήστε τη συσκευή και αποσυνδέστε την από την παροχή ρεύματος δικτύου. Για να το κάνετε αυτό απενεργοποιήστε τον ασφαλειοδιακόπτη της οικιακής εγκατάστασης.
 - Βεβαιωθείτε ότι η ονομαστική τιμή ρεύματος της ασφάλειας είναι σύμφωνη με τα χαρακτηριστικά του προϊόντος.
- Ασφάλεια προϊόντος**
- **ΠΡΟΕΙΔΟΠΟΙΗΣΗ:** Η συσκευή και τα προσπελάσιμα μέρη της αποκτούν υψηλή θερμοκρασία κατά τη χρήση. Θα πρέπει να προσέχετε να μην αγγίζετε τα στοιχεία θέρμανσης (αντιστάσεις). Θα πρέπει να κρατάτε μακριά τα παιδιά ηλικίας μικρότερης των 8 ετών εκτός αν αυτά βρίσκονται υπό διαρκή επίβλεψη.
 - Ποτέ μη χρησιμοποιήσετε το προϊόν αν η κρίση σας ή ο συντονισμός των κινήσεών σας έχει επηρεαστεί από τη χρήση οινοπνεύματος και/ή τοξικών ουσιών.
 - Προσέχετε όταν χρησιμοποιείτε αλκοολούχα ποτά στα φαγητά σας. Το οινόπνευμα εξατμίζεται σε υψηλές θερμοκρασίες και μπορεί να προκαλέσει φωτιά, αφού μπορεί να αναφλεγεί αν έρθει σε επαφή με καυτές επιφάνειες.
 - Μην τοποθετείτε οποιαδήποτε εύφλεκτα υλικά κοντά στο προϊόν γιατί οι πλευρές του μπορεί να θερμανθούν πολύ κατά τη χρήση.
 - Κατά τη χρήση η συσκευή αποκτά υψηλή θερμοκρασία. Θα πρέπει να προσέχετε να μην αγγίζετε τα στοιχεία θέρμανσης (αντιστάσεις) μέσα στο φούρνο.
 - Διατηρείτε καθαρά από εμπόδια όλα τα ανοίγματα αερισμού.
 - Μη θερμαίνετε στο φούρνο σφραγισμένα μεταλλικά δοχεία και γυάλινα βάζα. Η πίεση που αναπτύσσεται στο μεταλλικό δοχείο/βάζο μπορεί να προκαλέσει έκρηξή του.
 - Μην τοποθετείτε δίσκους και ταψιά ψησίματος, πιάτα ή αλουμινόχαρτο απευθείας πάνω στη βάση του χώρου του φούρνου. Η συσσώρευση της θερμότητας μπορεί να προκαλέσει ζημιά στη βάση του χώρου του φούρνου.
 - Μη χρησιμοποιείτε σκληρά καθαριστικά προϊόντα ή

αιχμηρές μεταλλικές ξύστρες για τον καθαρισμό του τζαμιού της πόρτας του φούρνου, γιατί αυτά τα είδη μπορούν να χαράξουν την επιφάνεια, με ενδεχόμενο αποτέλεσμα το σπάσιμο του τζαμιού.

- Μη χρησιμοποιείτε ατμοκαθαριστές για τον καθαρισμό του προϊόντος γιατί μπορεί έτσι να προκληθεί ηλεκτροπληξία.
- (Διαφέρει ανάλογα με το μοντέλο του προϊόντος.)
Σωστή τοποθέτηση της συρμάτινης σχάρας και του δίσκου πάνω στις συρμάτινες υποδοχές
Είναι σημαντικό να τοποθετείτε σωστά πάνω στην υποδοχή τη συρμάτινη σχάρα και/ή το δίσκο. Τοποθετήστε τη συρμάτινη σχάρα ή το δίσκο ανάμεσα στις 2 ράγες και βεβαιωθείτε ότι ισορροπεί πριν τοποθετήσετε φαγητό πάνω του (δείτε το ακόλουθο σχήμα).



- Μη χρησιμοποιείτε το προϊόν αν έχει αφαιρεθεί ή ραγίσει το τζάμι της μπροστινής πόρτας.
- Να χρησιμοποιείτε πάντοτε ανθεκτικά σε θερμότητα γάντια φούρνου όταν τοποθετείτε ή αφαιρείτε φαγητά από το φούρνο.
- Τοποθετήστε το χαρτί ψησίματος στο σκεύος ή στο εξάρτημα φούρνου (δίσκος, σχάρα, κ.λπ.) μαζί με το φαγητό και στη συνέχεια τοποθετήστε τα όλα σε προθερμασμένο φούρνο. Αφαιρέστε τα πλεονάζοντα τμήματα του χαρτιού ψησίματος που ξεχειλίζουν από το εξάρτημα ή το σκεύος, ώστε να αποτραπεί ο κίνδυνος να αγγίξετε τα θερμαντικά στοιχεία του φούρνου. Να μη χρησιμοποιείτε ποτέ το χαρτί ψησίματος σε θερμοκρασία λειτουργίας

μεγαλύτερη από την ενδεικνυόμενη τιμή για το χαρτί. Μην τοποθετείτε το χαρτί ψησίματος απευθείας στη βάση του φούρνου.

- ΠΡΟΕΙΔΟΠΟΙΗΣΗ: Βεβαιωθείτε ότι το καλώδιο ρεύματος της συσκευής έχει αποσυνδεθεί από την πρίζα ή ο διακόπτης κυκλώματος έχει απενεργοποιηθεί πριν αντικαταστήσετε τη λάμπα, για να αποφύγετε την πιθανότητα ηλεκτροπληξίας.
- Η συσκευή δεν πρέπει να εγκατασταθεί πίσω από διακοσμητική πόρτα προκειμένου να αποφευχθεί υπερθέρμανση.

Για την ασφάλεια του προϊόντος από φωτιά:

- Βεβαιωθείτε ότι το φως ταιριάζει καλά στην πρίζα, ώστε να μην παράγονται σπινθήρες.
- Μη χρησιμοποιείτε καλώδια που έχουν υποστεί ζημιά ή είναι κομμένα, ούτε καλώδια επέκτασης, παρά μόνο το αρχικό καλώδιο της συσκευής.
- Βεβαιωθείτε ότι δεν υπάρχει υγρό ή υγρασία στην πρίζα στην οποία έχει συνδεθεί το προϊόν.

Προβλεπόμενη χρήση

- Το προϊόν αυτό έχει σχεδιαστεί για οικιακή χρήση. Δεν

επιτρέπεται η επαγγελματική χρήση.

- ΠΡΟΣΟΧΗ: Η συσκευή αυτή έχει σχεδιαστεί μόνο για χρήση μαγειρέματος. Δεν πρέπει να χρησιμοποιηθεί για άλλους σκοπούς, όπως για θέρμανση του χώρου.
- Το προϊόν αυτό δεν θα πρέπει να χρησιμοποιείται για θέρμανση των πιάτων κάτω από το γκριλ, για κρέμασμα στις λαβές πετσετών και πανιών πιάτων κλπ. για στέγνωμα και επίσης δεν πρέπει να χρησιμοποιείται για θέρμανση.
- Ο κατασκευαστής δεν θα είναι υπεύθυνος για οποιαδήποτε βλάβη προκληθεί από λανθασμένη χρήση ή χειρισμό.
- Ο φούρνος μπορεί να χρησιμοποιηθεί για την απόψυξη, το μαγείρεμα και το ψήσιμο φαγητού στο φούρνο και τη σχάρα.

Ασφάλεια παιδιών

- ΠΡΟΕΙΔΟΠΟΙΗΣΗ: Τα προσπελάσιμα μέρη μπορεί να αποκτήσουν υψηλή θερμοκρασία κατά τη χρήση. Πρέπει να κρατάτε τα μικρά παιδιά μακριά.
- Τα υλικά συσκευασίας θα είναι επικίνδυνα για τα παιδιά. Κρατάτε τα υλικά συσκευασίας μακριά από παιδιά. Απορρίψτε

όλα τα μέρη της συσκευασίας σύμφωνα με τους περιβαλλοντολογικούς κανονισμούς.

- Τα προϊόντα που λειτουργούν με ηλεκτρισμό είναι επικίνδυνα για τα παιδιά. Κρατάτε τα παιδιά μακριά από το προϊόν όταν λειτουργεί και μην τους επιτρέψετε να παίζουν με το προϊόν.
- Μη τοποθετείτε πάνω από τη συσκευή πράγματα που μπορούν να προσπαθήσουν να φτάσουν τα παιδιά.
- Όταν η πόρτα της συσκευής είναι ανοικτή, μην τοποθετείτε πάνω της οποιοδήποτε βαρύ αντικείμενο και μην αφήσετε τα παιδιά να καθίσουν πάνω της. Μπορεί να προκληθεί ανατροπή της συσκευής ή να πάθουν ζημιά οι μεντεσέδες της πόρτας.

Τελική διάθεση του παλιού προϊόντος

Συμμόρφωση με την Οδηγία περί αποβλήτων ηλεκτρικού και ηλεκτρονικού εξοπλισμού (ΑΗΗΕ) και τελική διάθεση του προϊόντος:



Το προϊόν αυτό συμμορφώνεται με την Οδηγία της Ευρωπαϊκής Ένωσης περί αποβλήτων ηλεκτρικού και ηλεκτρονικού εξοπλισμού (ΑΗΗΕ) (Οδηγία 2002/96/ΕΕ σε συνδυασμό με 2003/108 ΕΕ και την 2012/19/ΕΕ). Το προϊόν φέρει σύμβολο ταξινόμησης για απόβλητα ηλεκτρικού και ηλεκτρονικού εξοπλισμού (ΑΗΗΕ).

Το προϊόν αυτό έχει κατασκευαστεί με εξαρτήματα και υλικά υψηλής ποιότητας τα οποία μπορούν να επαναχρησιμοποιηθούν και είναι κατάλληλα για ανακύκλωση. Μην απορρίψετε το απόβλητο προϊόν μαζί με τα κανονικά οικιακά και άλλα απορρίμματα στο τέλος της ωφέλιμης ζωής του. Παραδώστε το σε κέντρο συλλογής για την ανακύκλωση ηλεκτρικού και ηλεκτρονικού εξοπλισμού. Ζητήστε πληροφορίες από τις τοπικές σας αρχές σχετικά με αυτά τα κέντρα συλλογής.

Συμμόρφωση με την Οδηγία περί περιορισμού χρήσης ορισμένων επικίνδυνων ουσιών (RoHS):

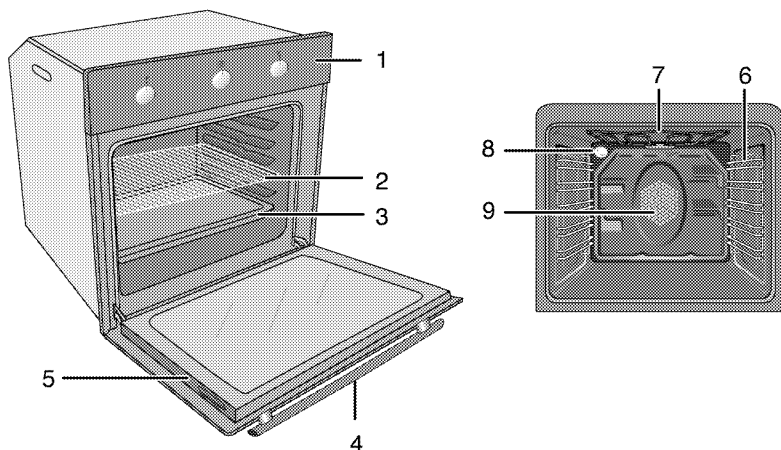
Το προϊόν που έχετε προμηθευτεί συμμορφώνεται με την Οδηγία της Ευρωπαϊκής ένωσης περί περιορισμού χρήσης ορισμένων επικίνδυνων ουσιών (RoHS) (2011/65/ΕΕ). Δεν περιέχει επικίνδυνα και απαγορευμένα υλικά που ορίζονται στην Οδηγία.

Τελική διάθεση των υλικών συσκευασίας

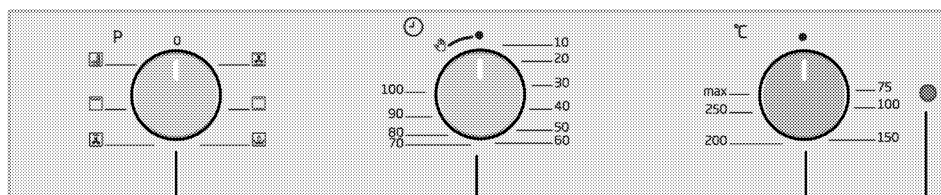
- Τα υλικά συσκευασίας είναι επικίνδυνα για τα παιδιά. Διατηρείτε τα υλικά συσκευασίας σε ασφαλές μέρος μακριά από τα παιδιά. Τα υλικά συσκευασίας του προϊόντος είναι κατασκευασμένα από ανακυκλώσιμα υλικά. Η τελική διάθεσή τους πρέπει να γίνεται σωστά και με διαλογική σύμφωνη με τις οδηγίες για τα ανακυκλούμενα απόβλητα. Δεν πρέπει να απορρίπτονται μαζί με τα κανονικά οικιακά απορρίμματα.

2 Γενικές πληροφορίες

Γενική επισκόπηση



- | | | | |
|---|-----------------|---|---|
| 1 | Πίνακας ελέγχου | 6 | Θέσεις στο φούρνο |
| 2 | Συρμάτινη σχάρα | 7 | Πάνω αντίσταση |
| 3 | Δίσκος | 8 | Φως |
| 4 | Λαβή | 9 | Μοτέρ ανεμιστήρα (πίσω από το χαλύβδινο έλασμα) |
| 5 | Πόρτα | | |

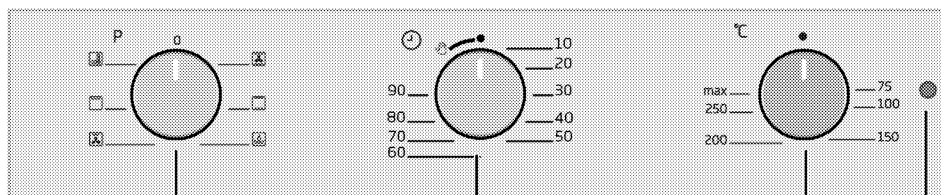


1

2

3

4



1

2

3

4

- | | |
|---|---------------------------------|
| 1 | Περιστροφικό κουμπί λειτουργιών |
| 2 | Μηχανικός χρονοδιακόπτης |
| 3 | Περιστροφικό κουμπί θερμοστάτη |
| 4 | Λυχνία θερμοστάτη |

Περιεχόμενα συσκευασίας

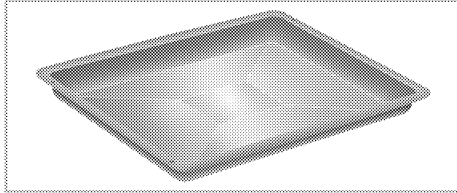


Τα παρεχόμενα αξεσουάρ μπορεί να διαφέρουν ανάλογα με το μοντέλο του προϊόντος. Ενδέχεται στο προϊόν σας να μην υπάρχουν όλα τα αξεσουάρ που περιγράφονται στο εγχειρίδιο χρήστη.

1. **Εγχειρίδιο χρήσης**

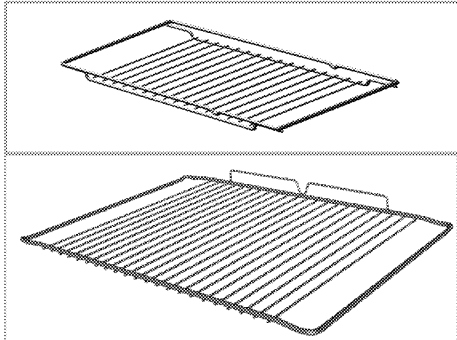
2. **Κανονικός δίσκος**

Χρησιμοποιείται για παρασκευάσματα ζύμης, κατεψυγμένα τρόφιμα και μεγάλα ψητά.



3. **Συρμάτινη σχάρα**

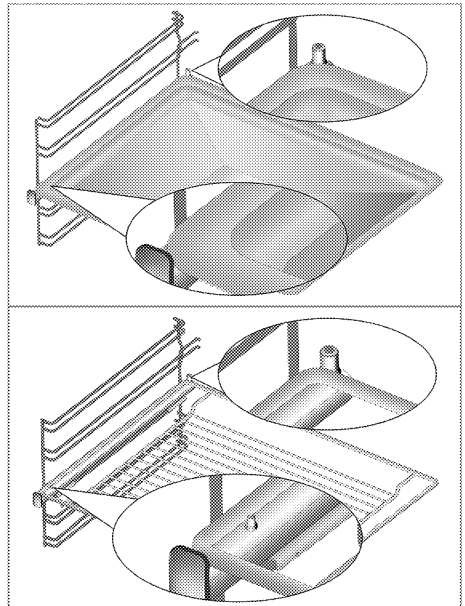
Χρησιμοποιείται για ψήσιμο και για τοποθέτηση στην επιθυμητή υποδοχή του φαγητού που πρόκειται να ψηθεί ή να μαγειρευτεί ραγού.



4. **Σωστή τοποθέτηση της συρμάτινης σχάρας και του δίσκου στις τηλεσκοπικές υποδοχές (Αυτό το χαρακτηριστικό είναι προαιρετικό. Ενδέχεται να μην υπάρχει στο δικό σας προϊόν.)**

Οι τηλεσκοπικές υποδοχές επιτρέπουν να τοποθετείτε και να αφαιρείτε εύκολα τους δίσκους και τη συρμάτινη σχάρα.

Όταν χρησιμοποιείτε το δίσκο και τη συρμάτινη σχάρα με τηλεσκοπικές υποδοχές, να βεβαιώνεστε ότι οι πείροι στο πίσω τμήμα της τηλεσκοπικής υποδοχής βρίσκονται σε επαφή με τα άκρα της συρμάτινης σχάρας και του δίσκου.



Τεχνικές προδιαγραφές

Τάση / συχνότητα	220-240 V ~ 50 Hz
Συνολική κατανάλωση ισχύος	2.4 kW
Τύπος καλωδίου / διατομή	ελάχ. H05VV-FG 3 x 1,5 χιλ. ²
Εξωτερικές διαστάσεις (ύψος / πλάτος / βάθος)	595 χιλ./594 χιλ./567 χιλ.
Διαστάσεις εγκατάστασης (ύψος/πλάτος/βάθος)	**590 ή 600 χιλ./560 χιλ./ελάχ. 550 χιλ.
Κύριος φούρνος	Φούρνος πολλαπλών λειτουργιών
Εσωτερικό φως	15/25 W
Κατανάλωση ισχύος γκριλ	2.2 kW

Βασικά: Οι πληροφορίες σχετικά με την ενεργειακή σήμανση ηλεκτρικών φούρνων παρέχονται σύμφωνα με το πρότυπο EN 60350-1 / IEC 60350-1. Οι τιμές αυτές προσδιορίζονται υπό τυποποιημένο φορτίο με λειτουργίες θέρμανσης με κάτω-πάνω αντίσταση ή θέρμανσης με υποβοήθηση ανεμιστήρα (αν υπάρχει).

Η κατηγορία ενεργειακής απόδοσης προσδιορίζεται σύμφωνα με την πιο κάτω προτεραιότητα ανάλογα αν οι αντίστοιχες λειτουργίες υπάρχουν στο προϊόν ή όχι. 1- Μαγείρεμα με οικ. ανεμιστήρα, 2- Αργό μαγείρεμα τούρμπο, 3- Μαγείρεμα τούρμπο, 4-Πάνω και κάτω θέρμανση με υποβοήθηση ανεμιστήρα, 5- Πάνω και κάτω θέρμανση.

** Βλ. *Εγκατάσταση, σελίδα 13.*



Οι τεχνικές προδιαγραφές μπορεί να τροποποιηθούν χωρίς προηγούμενη ειδοποίηση για τη βελτίωση της ποιότητας του προϊόντος.



Οι εικόνες στο παρόν εγχειρίδιο περιλαμβάνονται για λόγους σχηματικής απεικόνισης και μόνο και μπορεί να μην ταυρίζουν ακριβώς με το προϊόν σας.



Οι τιμές που αναφέρονται στις πινακίδες του προϊόντος ή σε άλλα έντυπα τεκμηρίωσης που το συνοδεύουν έχουν μετρηθεί σε εργαστηριακές συνθήκες σύμφωνα με τα σχετικά πρότυπα. Ανάλογα με τις συνθήκες λειτουργίας και περιβάλλοντος του προϊόντος, οι τιμές αυτές μπορεί να διαφέρουν.

3 Εγκατάσταση

Το προϊόν θα πρέπει να εγκατασταθεί από πιστοποιημένο άτομο σύμφωνα με τους ισχύοντες κανονισμούς. Διαφορετικά θα ακυρωθεί η εγγύηση. Ο κατασκευαστής δεν θα φέρει καμία ευθύνη για ζημιές που θα προκύψουν από διαδικασίες που εκτελούνται από μη αδειοδοτημένα άτομα και μπορεί να ακυρώσει την εγγύηση.



Η προετοιμασία της θέσης του προϊόντος και των εγκαταστάσεων ρεύματος για το προϊόν αποτελούν ευθύνη του πελάτη.



ΚΙΝΔΥΝΟΣ:

Το προϊόν πρέπει να εγκατασταθεί σύμφωνα με όλους τους τοπικούς κανονισμούς εγκαταστάσεων αερίου και/ή ηλεκτρικών εγκαταστάσεων.



ΚΙΝΔΥΝΟΣ:

Πριν την εγκατάσταση, ελέγξτε οπτικά αν το προϊόν παρουσιάζει οποιοδήποτε ελάττωμα. Αν ναι, τότε μην το εγκαταστήσετε. Τα προϊόντα που έχουν υποστεί ζημιά είναι επικίνδυνα για την ασφάλειά σας.

Πριν την εγκατάσταση

Η συσκευή προορίζεται για εγκατάσταση σε εμπορικά διαθέσιμα συστήματα ντουλαπιών κουζίνας. Θα πρέπει να παραμείνει μια απόσταση ασφαλείας ανάμεσα στη συσκευή και τους τοίχους και τα έπιπλα της κουζίνας. Βλ. εικόνα (τιμές σε χιλ.).

- Οι επιφάνειες, οι συνθετικές επικαλύψεις και τα συγκολλητικά υλικά που χρησιμοποιούνται θα

πρέπει να έχουν αντοχή σε υψηλές θερμοκρασίες (τουλάχιστον έως 100 °C).

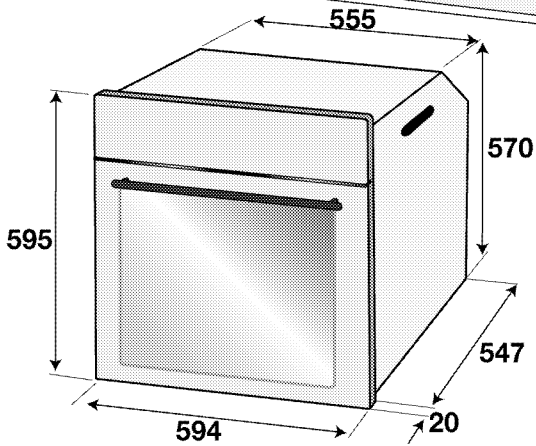
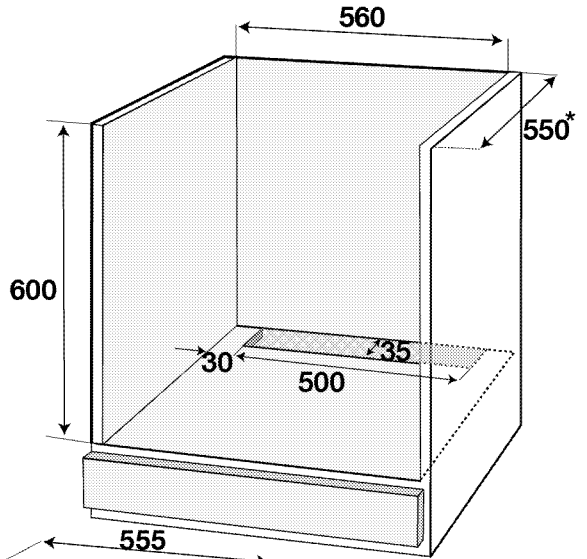
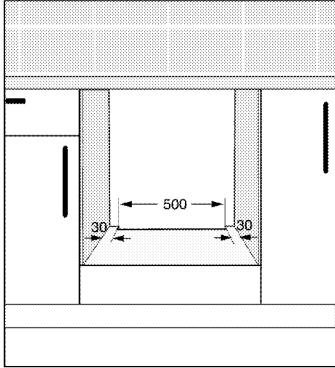
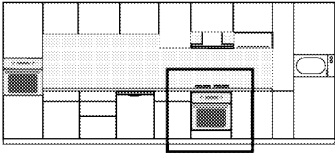
- Τα ντουλάπια της κουζίνας πρέπει να είναι οριζόντια και καλά στερεωμένα.
- Αν υπάρχει συρτάρι κάτω από το φούρνο, πρέπει να εγκατασταθεί ένα ράφι ανάμεσα στο φούρνο και το συρτάρι.
- Η συσκευή πρέπει να μεταφέρεται από τουλάχιστον δύο άτομα.
- Για να μετακινήσετε το φούρνο, κρατήστε τον από τις εσοχές χειρισμού του στις δύο πλευρές του.
- Πριν εγκαταστήσετε το προϊόν, αφαιρέστε όλα τα υλικά και τα έντυπα από το εσωτερικό του.
- Το ντουλάπι κουζίνας θα πρέπει να συμμορφώνεται με τις διαστάσεις που αναφέρονται στην παρακάτω εικόνα. Στο πίσω τμήμα του ντουλαπιού κουζίνας, πρέπει να κοπεί ένα άνοιγμα με τις διαστάσεις που αναφέρονται στην παρακάτω εικόνα για να διασφαλιστεί επαρκής αερισμός.



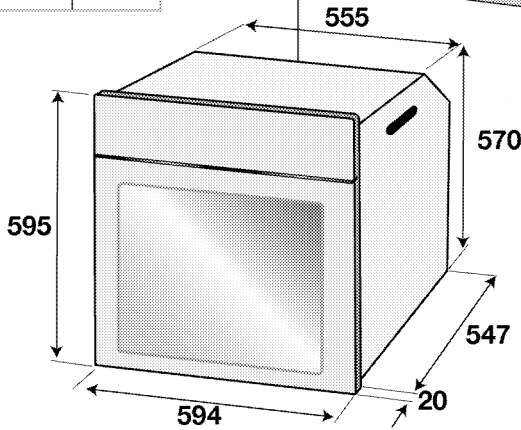
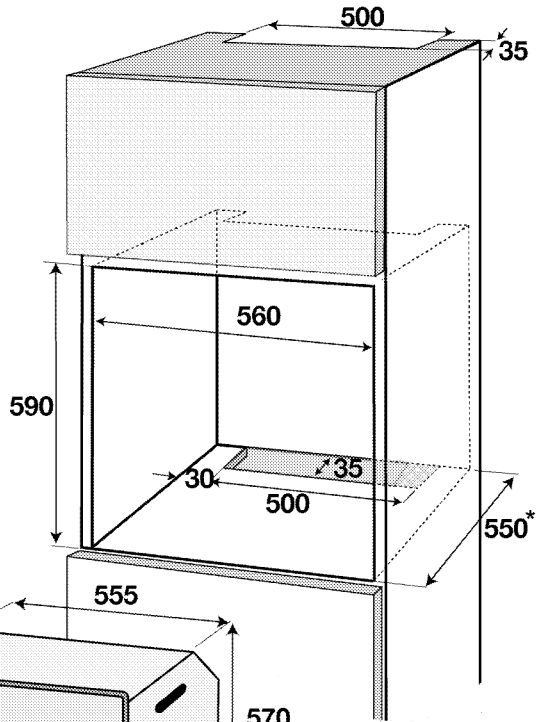
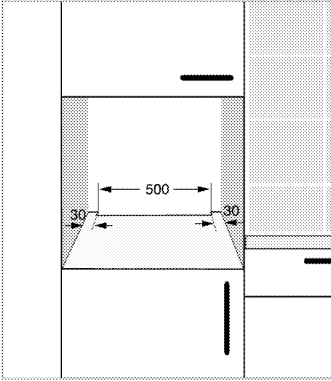
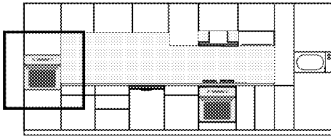
Μην εγκαταστήσετε τη συσκευή δίπλα σε ψυγεία ή καταψύκτες. Η θερμότητα που εκπέμπεται από τη συσκευή θα προκαλέσει αυξημένη κατανάλωση ενέργειας για τις συσκευές ψύξης.



Μην χρησιμοποιείτε την πόρτα και/ή τη λαβή της για την ανύψωση ή τη μετακίνηση του προϊόντος.



* ελάχ.



* ελάχ.

Εγκατάσταση και σύνδεση

- Το προϊόν αυτό επιτρέπεται να εγκατασταθεί και να συνδεθεί μόνο σύμφωνα με τους ισχύοντες εθνικούς κανονισμούς εγκαταστάσεων.

Ηλεκτρική σύνδεση

Συνδέστε το προϊόν σε γειωμένη πρίζα/γραμμή που προστατεύεται από ασφαλειοδιακόπτη μίνι τύπου με κατάλληλη ονομαστική τιμή ρεύματος όπως αναφέρεται στον πίνακα "Τεχνικές προδιαγραφές". Αναθέστε την εγκατάσταση της γείωσης σε πιστοποιημένο ηλεκτρολόγο αν χρησιμοποιείτε το

προϊόν με ή χωρίς μετασχηματιστή. Η εταιρεία μας δεν θα φέρει την ευθύνη για οποιοσδήποτε ζημίες προκύψουν λόγω χρήσης του προϊόντος χωρίς εγκατάσταση γείωσης που συμμορφώνεται με τους τοπικούς κανονισμούς.

**ΚΙΝΔΥΝΟΣ:**

Η μονάδα επιτρέπεται να συνδεθεί στο σύστημα διανομής αερίου μόνο αδειούχους τεχνίτες. Η περίοδος εγγύησης της συσκευής ξεκινά μόνο μετά από σωστή εγκατάσταση. Ο κατασκευαστής δεν θα φέρει την ευθύνη για ζημιές που προκύψουν από διαδικασίες που εκτελούνται από μη αδειοδοτημένα άτομα.

**ΚΙΝΔΥΝΟΣ:**

Το καλώδιο ρεύματος δεν πρέπει να συσφίγγεται, να λυγίζεται, να συμπιέζεται ή να έρχεται σε επαφή με ζεστά σημεία της μονάδας. Αν το καλώδιο τροφοδοσίας υποστεί ζημιά, πρέπει να αντικατασταθεί από αδειούχους τεχνίτες. Διαφορετικά, υπάρχει κίνδυνος ηλεκτροπληξίας, βραχυκυκλώματος ή φωτιάς!

- Η σύνδεση πρέπει να συμμορφώνεται με τους εθνικούς κανονισμούς.
- Τα δεδομένα της παροχής ρεύματος δικτύου πρέπει να αντιστοιχούν στα δεδομένα που ορίζονται στην ετικέτα τύπου του προϊόντος. Για να δείτε την ετικέτα τύπου ανοίξτε τη μπροστινή πόρτα.
- Το καλώδιο ρεύματος του προϊόντος πρέπει να συμμορφώνεται με τις τιμές στον πίνακα "Τεχνικές προδιαγραφές".

**ΚΙΝΔΥΝΟΣ:**

Πριν ξεκινήσετε οποιαδήποτε εργασία στην ηλεκτρική εγκατάσταση, αποσυνδέστε τη συσκευή από την παροχή ρεύματος δικτύου. Υπάρχει κίνδυνος ηλεκτροπληξίας!



Το φως του καλωδίου ρεύματος πρέπει να είναι εύκολα προσπελάσιμο μετά την εγκατάσταση (αλλά όχι πάνω από την πλάκα εστίων).

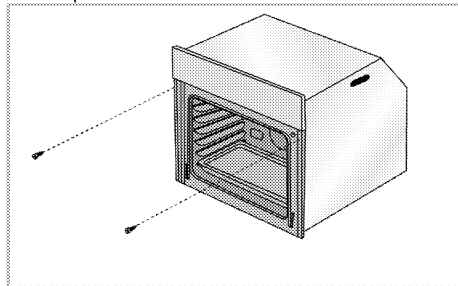


Κατά την καλωδίωση, πρέπει να συμμορφώνεστε με τους εθνικούς/τοπικούς ηλεκτρολογικούς κανονισμούς και πρέπει να χρησιμοποιείτε πρίζα/καλώδιο και φως που είναι κατάλληλα για το φούρνο. Σε περίπτωση που τα όρια ισχύος του προϊόντος υπερβαίνουν τις τιμές ρεύματος του φως και της πρίζας/του καλωδίου ρεύματος, το προϊόν πρέπει να συνδεθεί απευθείας μέσω σταθερής ηλεκτρικής εγκατάστασης χωρίς χρήση φως και πρίζας/καλωδίου ρεύματος.

Συνδέστε το καλώδιο ρεύματος στην πρίζα.

Εγκατάσταση του προϊόντος

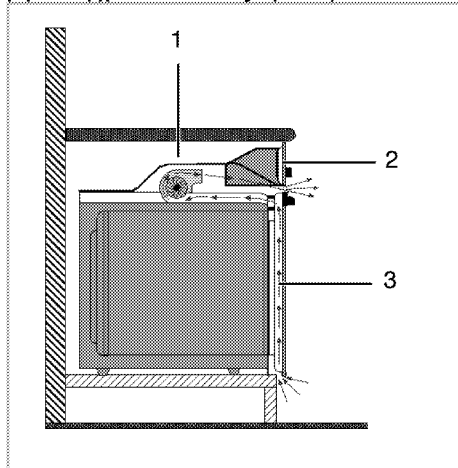
1. Τοποθετήστε το φούρνο μέσα στο ντουλάπι, ευθυγραμμίστε τον και στερεώστε τον και συγχρόνως βεβαιωθείτε ότι το καλώδιο ρεύματος δεν έχει υποστεί ζημιά και/ή δεν έχει παγιδευτεί.



Στερεώστε το φούρνο με 2 βίδες όπως δείχνει η εικόνα.

Μετά την εγκατάσταση, βεβαιωθείτε ότι οι βίδες έχουν σφικτεί αρκετά και ο φούρνος δεν μετακινείται. Ο φούρνος μπορεί να ανατραπεί κατά τη χρήση αν δεν εγκατασταθεί σύμφωνα με τις οδηγίες και αν οι βίδες δεν έχουν σφικτεί αρκετά.

Για προϊόντα ανεμιστήρα ψύξης (Ενδέχεται να μην υπάρχει στο δικό σας προϊόν.)



- 1 Ανεμιστήρας ψύξης
- 2 Πίνακας ελέγχου
- 3 Πόρτα

Ο ενσωματωμένος ανεμιστήρας ψύξης ψύχει και το ντουλάπι εντοιχισμού και το μπροστινό μέρος του προϊόντος.



Ο ανεμιστήρας ψύξης συνεχίζει να λειτουργεί 20-30 λεπτά μετά την απενεργοποίηση του φούρνου.

Αν μαγειρέψατε με προγραμματισμό του χρονοδιακόπτη του φούρνου, θα απενεργοποιηθεί και ο ανεμιστήρας ψύξης στο τέλος του χρόνου μαγειρέματος μαζί με όλες τις λειτουργίες.

Τελικός έλεγχος

1. Λειτουργία του προϊόντος.
2. Ελέγξτε τις λειτουργίες.

Τελική διάθεση του παλιού προϊόντος

- Φυλάξτε το αρχικό κουτί του προϊόντος και μεταφέρετε το προϊόν μέσα σε αυτό. Ακολουθήστε τις οδηγίες πάνω στο χαρτοκιβώτιο. Αν δεν έχετε το αρχικό χαρτοκιβώτιο, συσκευάστε το προϊόν σε προστατευτικό με φυσαλίδες ή χοντρό χαρτόνι

και στερεώστε καλά τη συσκευασία με κολλητική ταινία.

- Για να αποφύγετε ζημιά στη πόρτα του φούρνου από τη σχάρα και το δίσκο που βρίσκονται μέσα στον φούρνο, τοποθετήστε ένα κομμάτι χαρτονιού στην εσωτερική πλευρά της πόρτας του φούρνου στην θέση που βρίσκονται οι δίσκοι. Δέστε με ταινία την πόρτα στα πλαϊνά της τοιχώματα.
- Μη χρησιμοποιείτε την πόρτα ή τη λαβή της για την ανύψωση ή τη μετακίνηση του προϊόντος.



Μην τοποθετείτε οποιαδήποτε αντικείμενα πάνω στη συσκευή και μετακινείτε τη μόνο σε όρθια θέση.



Ελέγξτε τη γενική εμφάνιση του προϊόντος σας για τυχόν ζημιές που μπορεί να έχουν προκληθεί κατά τη μεταφορά.

4 Προετοιμασίες

Πρακτικές συμβουλές για εξοικονόμηση ενέργειας

Οι πληροφορίες που ακολουθούν θα σας βοηθήσουν να χρησιμοποιείτε τη συσκευή σας με οικολογικό τρόπο και να εξοικονομείτε ενέργεια:

- Χρησιμοποιείτε στο φούρνο σκεύη σκούρου χρώματος ή με επικάλυψη σμάλτου (εμαγιέ), επειδή έτσι η μεταφορά θερμότητας θα είναι καλύτερη.
- Όταν μαγειρεύετε τα φαγητά σας, προθερμάνετε αν συνιστάται στο χειριδίδιο χρήστη ή στις οδηγίες μαγειρέματος.
- Κατά το μαγείρεμα μην ανοίγετε συχνά την πόρτα του φούρνου.
- Προσπαθήστε να μαγειρεύετε συγχρόνως περισσότερα από ένα φαγητά στο φούρνο όταν είναι δυνατόν. Μπορείτε να μαγειρέψετε τοποθετώντας δύο μαγειρικά σκεύη στη συρμάτινη σχάρα.
- Μαγειρεύετε ένα φαγητό μετά από το άλλο. Ο φούρνος θα είναι ήδη ζεστός.
- Μπορείτε να εξοικονομήσετε ενέργεια σβήνοντας το φούρνο σας λίγα λεπτά πριν το τέλος του χρόνου μαγειρέματος. Μην ανοίγετε την πόρτα του φούρνου.
- Αποψύχετε τα κατεψυγμένα τρόφιμα πριν τα μαγειρέψετε.

Αρχική χρήση

Πρώτος καθαρισμός της συσκευής



Η επιφάνεια μπορεί να υποστεί ζημιά από ορισμένα απορρυπαντικά ή καθαριστικά υλικά.

Μη χρησιμοποιείτε για τον καθαρισμό σκληρά απορρυπαντικά, σκόνης/κρέμες καθαρισμού ή οποιαδήποτε αιχμηρά αντικείμενα.

1. Αφαιρέστε όλα τα υλικά συσκευασίας.
2. Σκουπίστε τις επιφάνειες της συσκευής με ένα ελαφρά υγρό πανί ή σφουγγάρι και στεγνώστε με ένα άλλο πανί.

Αρχική θέρμανση

Θερμάνετε το προϊόν για περίπου 30 λεπτά και μετά απενεργοποιήστε το. Έτσι τυχόν κατάλοιπα ή επιστρώσεις θα καούν και θα απομακρυνθούν.



ΠΡΟΕΙΔΟΠΟΙΗΣΗ!

Οι καυτές επιφάνειες προκαλούν εγκαύματα! Η συσκευή μπορεί να βρίσκεται σε υψηλή θερμοκρασία όταν χρησιμοποιείται. Ποτέ να μην αγγίζετε τις ζεστές εστίες, τα εσωτερικά τμήματα του φούρνου, τα στοιχεία θέρμανσης κλπ. Κρατάτε τα παιδιά μακριά! Να χρησιμοποιείτε πάντοτε ανθεκτικά σε θερμότητα γάντια φούρνου όταν τοποθετείτε ή αφαιρείτε φαγητά από το φούρνο.

Ηλεκτρικός φούρνος

1. Βγάλτε από το φούρνο όλους τους δίσκους ψησίματος και τη συρμάτινη σχάρα.
2. Κλείστε την πόρτα του φούρνου.
3. Επιλέξτε Στατική θέση.
4. Επιλέξτε την υψηλότερη ισχύ του γκριλ, βλ. *Τρόπος χειρισμού του ηλεκτρικού φούρνου, σελίδα 20.*
5. Αφήστε το φούρνο να λειτουργήσει για 30 λεπτά.
6. Απενεργοποιήστε το φούρνο σας, βλ. *Τρόπος χειρισμού του ηλεκτρικού φούρνου, σελίδα 20*

Φούρνος γκριλ

1. Βγάλτε από το φούρνο όλους τους δίσκους ψησίματος και τη συρμάτινη σχάρα.
2. Κλείστε την πόρτα του φούρνου.
3. Επιλέξτε την υψηλότερη ισχύ του γκριλ, βλ. *Τρόπος χρήσης του γκριλ, σελίδα 23.*
4. Αφήστε το φούρνο να λειτουργήσει για 15 λεπτά.
5. Απενεργοποιήστε το γκριλ σας, βλ. *Τρόπος χρήσης του γκριλ, σελίδα 23*



Για δύο περίπου ώρες κατά την πρώτη λειτουργία μπορεί να παραχθεί οσμή και καπνός. Αυτό είναι πολύ φυσιολογικό. Βεβαιωθείτε ότι ο χώρος αερίζεται καλά για να απομακρυνεται ο καπνός και η οσμή. Αποφεύγετε την απ' ευθείας εισπνοή του καπνού και της οσμής που παράγονται.

5 Τρόπος χρήσης του φούρνου

Γενικές πληροφορίες σχετικά με το ψήσιμο γλυκών, το ψήσιμο φαγητών και το ψήσιμο σε γκριλ



ΠΡΟΕΙΔΟΠΟΙΗΣΗ!

Οι καυτές επιφάνειες προκαλούν εγκαύματα! Η συσκευή μπορεί να βρίσκεται σε υψηλή θερμοκρασία όταν χρησιμοποιείται. Ποτέ να μην αγγίζετε τις ζεστές εστίες, τα εσωτερικά τμήματα του φούρνου, τα στοιχεία θέρμανσης κλπ. Κρατάτε τα παιδιά μακριά! Να χρησιμοποιείτε πάντοτε ανθεκτικά σε θερμότητα γάντια φούρνου όταν τοποθετείτε ή αφαιρείτε φαγητά από το φούρνο.



ΚΙΝΔΥΝΟΣ:

Προσέχετε όταν ανοίγετε την πόρτα του φούρνου καθώς μπορεί να διαφύγει ατμός. Ο ατμός που βγαίνει μπορεί να ζεματίσει τα χέρια, το πρόσωπο και/ή τα μάτια σας.

Πρακτικές συμβουλές για ψήσιμο γλυκών

- Χρησιμοποιείτε κατάλληλους αποκολλητικούς μεταλλικούς δίσκους ή αντίστοιχα αλουμινένια σκεύη ή φόρμες σιλικόνης ανθεκτικές στη θερμότητα.
- Χρησιμοποιείτε αποτελεσματικά το χώρο στις υποδοχές.
- Τοποθετείτε τη φόρμα ψησίματος στη μεσαία θέση στις υποδοχές.
- Επιλέξτε τη σωστή θέση στο φούρνο πριν ανάψετε το φούρνο ή το γκριλ. Μην αλλάζετε τη θέση στην υποδοχή όταν ο φούρνος είναι ζεστός.
- Διατηρείτε την πόρτα του φούρνου κλειστή.

Πρακτικές συμβουλές για ψήσιμο σε ταψί

- Τα αποτελέσματα του μαγειρέματος θα είναι καλύτερα αν χρησιμοποιήσετε σε ολόκληρο κοτόπουλο, γαλοπούλα και μεγάλα κομμάτια κρέατος καρυκεύματα όπως χυμό λεμονιού και μαύρο πιπέρι.
- Χρειάζονται 15 έως 30 λεπτά περισσότερο για να ψησετε κρέας με κόκαλα σε σύγκριση με ίδιου μεγέθους κρέας χωρίς κόκαλα.
- Θα πρέπει να υπολογίζετε περίπου 4 έως 5 λεπτά χρόνο μαγειρέματος ανά εκατοστό πάχους του κρέατος.
- Μετά το μαγείρεμα, αφήστε το κρέας σε ηρεμία στο φούρνο για περίπου 10 λεπτά. Έτσι η εσωτερικοί ζυμοί μοιράζονται ομοιόμορφα σε

όλο το ψητό και δεν στάζουν όταν κοπεί το κρέας.

- Το ψάρι θα πρέπει να τοποθετείται στη μεσαία ή στην κάτω θέση στις υποδοχές σε σκεύος ανθεκτικό σε θερμότητα.

Πρακτικές συμβουλές για ψήσιμο στη σχάρα (γκριλ)

Όταν ψήνετε σε γκριλ κρέας, ψάρι και πουλερικά, τα φαγητά αποκτούν γρήγορα καφέ χρώμα, έχουν ωραία κρούστα και δεν στεγνώνουν. Τα επίπεδα κομμάτια, τα σουβλάκια και τα λουκάνικα, αλλά και τα λαχανικά με μεγάλη περιεκτικότητα σε νερό, όπως τομάτες και κρεμμύδια, είναι ιδιαίτερα κατάλληλα για ψήσιμο σε γκριλ.

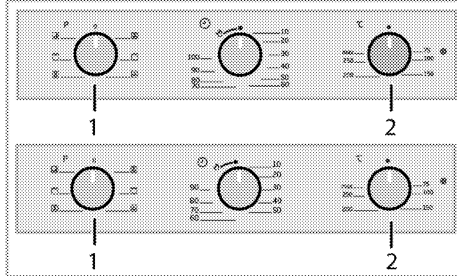
- Κατανείμμε τα κομμάτια που πρόκειται να ψηθούν στη συρμάτινη σχάρα ή στο ταψί με συρμάτινη σχάρα με τέτοιο τρόπο ώστε η επιφάνεια που καλύπτεται να μην υπερβαίνει το περίγραμμα της αντίστασης.
- Τοποθετήστε τη συρμάτινη σχάρα ή το ταψί με σχάρα στο επιθυμητό επίπεδο στο φούρνο. Αν ψήνετε στη συρμάτινη σχάρα, τοποθετήστε το ταψί στην κατώτερη θέση για τη συλλογή των λιπών. Προσθέστε στο ταψί λίγο νερό για να διευκολύνετε τον καθαρισμό του.



Τα τρόφιμα που δεν είναι κατάλληλα για ψήσιμο στο γκριλ προκαλούν κίνδυνο πυρκαγιάς. Για ψήσιμο στο γκριλ χρησιμοποιείτε μόνο τρόφιμα που είναι κατάλληλα για την έντονη θέρμανση κατά το ψήσιμο σε γκριλ. Μην τοποθετείτε το φαγητό πολύ πίσω στο ράφι του γκριλ. Αυτό είναι το πιο ζεστό σημείο και ένα φαγητό με πολύ λίπος μπορεί να πιάσει φωτιά.

Τρόπος χειρισμού του ηλεκτρικού φούρνου

Επιλογή θερμοκρασίας και τρόπου λειτουργίας



- 1 Περιστροφικό κουμπί λειτουργιών
- 2 Περιστροφικό κουμπί θερμοστάτη
1. Ρυθμίστε το χρονοδιακόπτη του φούρνου στον επιθυμητό χρόνο μαγειρέματος, βλ. *Χρήση του ρολογιού του φούρνου, σελίδα 21*
2. Ρυθμίστε το κουμπί λειτουργιών στον επιθυμητό τρόπο λειτουργίας.
3. Ρυθμίστε το κουμπί Θερμ. °C στην επιθυμητή θερμοκρασία.

» Ο φούρνος θερμαίνεται ως τη ρυθμισμένη θερμοκρασία και κατόπιν διατηρεί αυτή τη θερμοκρασία. Κατά τη θέρμανση, η λυχνία θερμοκρασίας παραμένει αναμμένη.

Απενεργοποίηση του ηλεκτρικού φούρνου

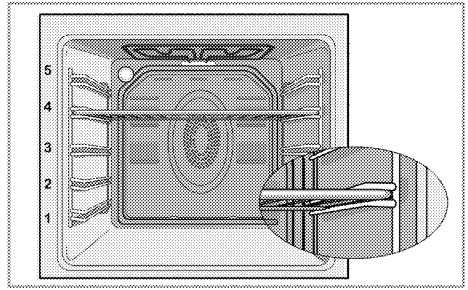
Γυρίστε το χρονοδιακόπτη του φούρνου στη θέση απενεργοποίησης.



Όταν ο χρονοδιακόπτης ρυθμιστεί σε μια συγκεκριμένη ώρα, θα απενεργοποιηθεί αυτόματα, βλ. *Χρήση του ρολογιού του φούρνου, σελίδα 21*

Γυρίστε το κουμπί λειτουργιών και το κουμπί θερμοκρασίας στη θέση απενεργοποίησης (πάνω). Είναι σημαντικό να τοποθετηθεί σωστά η συρμάτινη σχάρα στη συρμάτινη υποδοχή. Η συρμάτινη σχάρα πρέπει να εισαχθεί ανάμεσα στις συρμάτινες υποδοχές όπως φαίνεται στην εικόνα. Μην αφήσετε τη συρμάτινη σχάρα να είναι σε επαφή με το πίσω τοίχωμα του φούρνου. Περάστε τη συρμάτινη σχάρα στο μπροστινό μέρος της υποδοχής και σταθεροποιήστε τη θέση του με τη βοήθεια της πόρτας για να αποκτήσετε καλή απόδοση γκριλ.

(Διαφέρει ανάλογα με το μοντέλο του προϊόντος.)



Τρόποι λειτουργίας

Η σειρά των τρόπων λειτουργίας που αναφέρονται εδώ μπορεί να διαφέρει από τη διαρρύθμιση στο προϊόν που κατέχετε.

Top and bottom heating (Πάνω και κάτω αντίσταση)



Λειτουργούν η πάνω και η κάτω αντίσταση. Το φαγητό θερμαίνεται ομοιόμορφα από πάνω και κάτω. Για παράδειγμα, η επιλογή είναι κατάλληλη για κέικ, γλυκά ζύμης ή κέικ και συνταγές ραγού σε φόρμες ψησίματος. Μαγείρεμα με ένα δίσκο μόνο.

Bottom heating (Κάτω αντίσταση)



Λειτουργεί μόνο η κάτω αντίσταση. Λειτουργία κατάλληλη για πίτσα και ακόλουθο ξεροψήσιμο του φαγητού από το κάτω μέρος.



Αυτή η λειτουργία πρέπει να χρησιμοποιείται και για τον εύκολο καθαρισμό με ατμό.

Fan supported bottom/top heating (Κάτω/πάνω αντίσταση με υποβοήθηση ανεμιστήρα)



Λειτουργούν η πάνω και κάτω αντίσταση συν ο ανεμιστήρας (στο πίσω τοίχωμα). Ο θερμός αέρας κατανέμεται ομοιόμορφα σε όλο το φούρνο πολύ γρήγορα χάρη στον ανεμιστήρα. Μαγείρεμα με ένα δίσκο μόνο.

Full grill (Γκριλ δυνατό)



Λειτουργεί το μεγάλο γκριλ στην οροφή του φούρνου. Είναι τρόπος κατάλληλος για το ψήσιμο στο γκριλ μεγάλων ποσοτήτων κρέατος.

- Τοποθετήστε κάτω από την αντίσταση γκριλ μερίδες μεγάλο ή μεσαίου μεγέθους στη σωστή θέση στην υποδοχή για ψήσιμο γκριλ.
- Γυρίστε το φαγητό μετά το μισό χρόνο ψησίματος.

Grill+Fan (Γκριλ+Αέρας)



Η ισχύς ψησίματος στο γκριλ δεν είναι τόσο έντονη όσο με το Γκριλ δυνατό.

- Τοποθετήστε μικρού ή μεσαίου μεγέθους μερίδες στη σωστή θέση ραφίου για ψήσιμο γκριλ.
- Γυρίστε το φαγητό μετά το μισό χρόνο ψησίματος.

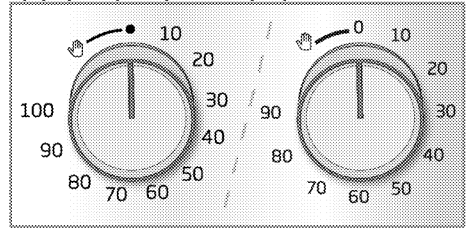
Ενίσχυση θέρμανσης



Η λειτουργία αυτή χρησιμοποιείται για ταχεία θέρμανση του φούρνου. Δεν είναι κατάλληλη για μαγείρεμα φαγητού.

- Αφού επιλέξετε αυτή τη λειτουργία, επιλέξτε την επιθυμητή θερμοκρασία. Η λυχνία Θερμ. °C ανάβει και ο φούρνος θερμαίνεται.
- Η λυχνία σβήνει αφού ολοκληρωθεί η διαδικασία θέρμανσης. Τότε επιλέξτε την επιθυμητή λειτουργία για το μαγείρεμα του φαγητού σας.

Χρήση του ρολογιού του φούρνου



Έναρξη του μαγειρέματος



Για να χρησιμοποιήσετε το φούρνο πρέπει να επιλέξετε πρόγραμμα μαγειρέματος και την επιθυμητή θερμοκρασία και να ορίσετε την ώρα. Αλλιώς ο φούρνος δεν θα λειτουργεί.

1. Γυρίστε το κουμπί Time Adjustment (Ρύθμιση χρόνου) δεξιόστροφα για να ορίσετε το χρόνο μαγειρέματος.
2. Τοποθετήστε το φαγητό στο φούρνο.
3. Επιλέξτε πρόγραμμα λειτουργίας και θερμοκρασία, βλ. *Τρόπος χειρισμού του ηλεκτρικού φούρνου, σελίδα 20.*
» Ο φούρνος θα θερμανθεί στην επιλεγμένη θερμοκρασία και θα διατηρήσει αυτή τη θερμοκρασία έως το τέλος του χρόνου μαγειρέματος που επιλέξατε.
4. Όταν τελειώσει ο χρόνος μαγειρέματος, το κουμπί Ρύθμιση ώρας θα περιστραφεί αυτόματα αριστερόστροφα. Ακούγεται ένας ήχος προειδοποίησης που δείχνει ότι ο χρόνος έχει τελειώσει και διακόπεται η τροφοδοσία ρεύματος.



Αν δεν θέλετε να χρησιμοποιήσετε τη λειτουργία χρονοδιακόπτη, γυρίστε το κουμπί αριστερόστροφα στη θέση με το σύμβολο του χεριού.

5. Απενεργοποιήστε το φούρνο με το κουμπί Ρύθμιση ώρας, το κουμπί λειτουργιών και το κουμπί θερμοκρασίας.

Απενεργοποίηση του φούρνου πριν την καθορισμένη ώρα

1. Γυρίστε το κουμπί Time Adjustment (Ρύθμιση χρόνου) αριστερόστροφα έως ότου σταματήσει.
2. Απενεργοποιήστε το φούρνο με το κουμπί λειτουργιών και το κουμπί Θερμ. °C.

Πίνακας χρόνων μαγειρέματος



Οι χρόνοι στον πίνακα αυτόν έχουν μόνο ενδεικτικό σκοπό. Οι χρόνοι μπορεί να διαφέρουν λόγω της θερμοκρασίας, του πάχους και του τύπου των τροφίμων, καθώς και ανάλογα με τις μαγειρικές σας προτιμήσεις.

Ψήσιμο γλυκών και φαγητών



Η 1η υποδοχή του φούρνου είναι η κάτω υποδοχή.

Φαγητό	Αριθμοί δίσκων	Αξεσουάρ προς χρήση	Τρόπος λειτουργίας	Θέση στην υποδοχή	Θερμοκρασία (°C)	Χρόνος μαγειρέματος (σε λεπτά περ.)
Κέικ ταψιού	Ένας δίσκος	Κανονικός δίσκος*	<input type="checkbox"/>	3	180	25 ... 30
Κέικ φόρμας	Ένας δίσκος	Φόρμα κέικ πάνω σε συμπίετη σχάρα**	<input type="checkbox"/>	2	180	40 ... 50
Μικρά κέικ	Ένας δίσκος	Κανονικός δίσκος*	<input type="checkbox"/>	3	160	25 ... 35
Παντεσπάνι	Ένας δίσκος	Στρογγυλή λυόμενη φόρμα διαμέτρου 26 cm πάνω σε συμπίετη σχάρα**	<input type="checkbox"/>	3	160	25 ... 35
Κουλουράκια	Ένας δίσκος	Δίσκος για γλυκά ζύμης*	<input type="checkbox"/>	3	180	25 ... 30
Είδη ζύμης	Ένας δίσκος	Κανονικός δίσκος*	<input type="checkbox"/>	2	200	30 ... 40
Γλυκά ταψιού	Ένας δίσκος	Κανονικός δίσκος*	<input type="checkbox"/>	2	200	25 ... 35
Είδη με προσύμι	Ένας δίσκος	Κανονικός δίσκος*	<input type="checkbox"/>	2	200	35 ... 45
Λαζάνια	Ένας δίσκος	Γυάλινο/μεταλλικό ορθογώνιο ταψάκι πάνω σε συμπίετη σχάρα**	<input type="checkbox"/>	2 - 3	200	30 ... 40
Πίτσα	Ένας δίσκος	Κανονικός δίσκος*	<input type="checkbox"/>	2	200 ... 220	15 ... 20
Μπριζόλα μοσαρίσια (ολόκληρη) / Ψητό	Ένας δίσκος	Κανονικός δίσκος*	<input checked="" type="checkbox"/>	3	25 ελάχ. 250/max, κατόπιν 180 ... 190	100 ... 120
Αρνάκι μπούτι (γάστρας)	Ένας δίσκος	Κανονικός δίσκος*	<input checked="" type="checkbox"/>	3	25 ελάχ. 220 κατόπιν 180 ... 190	70 ... 90
Ψητό κοτόπουλο (1,8-2 κιλά)	Ένας δίσκος	Κανονικός δίσκος*	<input checked="" type="checkbox"/>	2	15 ελάχ. 250/max, κατόπιν 180 ... 190	60 ... 80
Γαλοπούλα (5.5 κιλά)	Ένας δίσκος	Κανονικός δίσκος*	<input checked="" type="checkbox"/>	1	25 ελάχ. 250/max, κατόπιν 180 ... 190	150 ... 210
Ψάρια	Ένας δίσκος	Κανονικός δίσκος*	<input checked="" type="checkbox"/>	3	200	20 ... 30




Συνιστάται να χρησιμοποιείτε προθέρμανση για όλα τα φαγητά.

* Αυτά τα αξεσουάρ ενδέχεται να μην παρέχονται μαζί με το προϊόν.

** Αυτά τα αξεσουάρ δεν παρέχονται μαζί με το προϊόν. Είναι εμπορικά διαθέσιμα αξεσουάρ.

Πίνακας μαγειρέματος για γεύματα δοκιμών
Τα γεύματα σε αυτόν τον πίνακα μαγειρέματος παρασκευάζονται σύμφωνα με το EN 60350-1 για να

διευκολύνονται τα ινστιτούτα ελέγχου στις δοκιμές του προϊόντος

Φαγητό	Αριθμοί δίσκων	Αξεσουάρ προς χρήση	Τρόπος λειτουργίας	Θέση στην υποδοχή	Θερμοκρασία (°C)	Χρόνος μαγειρέματος (σε λεπτά περ.)
Κουλουράκι	Ένας δίσκος	Κανονικός δίσκος*		3	140	20 ... 30
Μικρά κέικ	Ένας δίσκος	Κανονικός δίσκος*		3	160	25 ... 35
Παντεσπάνι	Ένας δίσκος	Στρογγυλή λυόμενη φόρμα διαμέτρου 26 cm πάνω σε συρμάτινη σχάρα**		3	160	25 ... 35
Μηλόπιτα	Ένας δίσκος	Στρογγυλός μαύρος μεταλλικός δίσκος διαμέτρου 20 cm πάνω σε συρμάτινη σχάρα**		2	180	50 ... 60

Συνιστάται να χρησιμοποιείτε προθέρμανση για όλα τα φαγητά.

* Αυτά τα αξεσουάρ ενδέχεται να μην παρέχονται μαζί με το προϊόν.

** Αυτά τα αξεσουάρ δεν παρέχονται μαζί με το προϊόν. Είναι εμπορικά διαθέσιμα αξεσουάρ.

Πρακτικές συμβουλές για ψήσιμο κέικ

- Αν το κέικ είναι πολύ στεγνό, αυξήστε τη θερμοκρασία περίπου 10°C και μειώστε το χρόνο μαγειρέματος.
- Αν το κέικ είναι υγρό, χρησιμοποιήστε λιγότερο υγρό ή χαμηλώστε τη θερμοκρασία κατά 10°C.
- Αν το κέικ είναι πολύ σκούρο στο πάνω μέρος, τοποθετήστε το σε χαμηλότερο επίπεδο, χαμηλώστε τη θερμοκρασία και αυξήστε το χρόνο μαγειρέματος.
- Αν μαγειρεύτηκε καλά εσωτερικά αλλά κολλάει εξωτερικά, χρησιμοποιήστε λιγότερο υγρό, χαμηλώστε τη θερμοκρασία και αυξήστε το χρόνο μαγειρέματος.

Πρακτικές συμβουλές για ψήσιμο γλυκών ζύμης

- Αν το γλυκό ζύμης είναι πολύ στεγνό, αυξήστε τη θερμοκρασία περίπου 10°C και μειώστε το χρόνο μαγειρέματος. Υγράνετε τα φύλλα ζύμης με μίγμα από γάλα, λάδι, αυγό και γιαούρτι.
- Αν το γλυκό ζύμης χρειάζεται πολύ χρόνο για να ψηθεί, προσέξτε το πάχος του γλυκού ζύμης που έχετε παρασκευάσει δεν υπερβαίνει το βάθος του ταψιού.
- Αν η πάνω πλευρά του γλυκού ζύμης ξεροψηθεί αλλά το κάτω μέρος δεν έχει μαγειρευτεί, βεβαιωθείτε ότι η ποσότητα σάλτσας που έχετε χρησιμοποιήσει για το γλυκό ζύμης δεν είναι πολύ μεγάλη στο κάτω μέρος του γλυκού. Προσπαθήστε να μοιράσετε

τη σάλτσα ομοιόμορφα ανάμεσα στις στρώσεις της ζύμης για ομοιόμορφο ξεροψήσιμο.



Μαγειρεύετε το γλυκό ζύμης σύμφωνα με τον τρόπο και τη θερμοκρασία που αναφέρονται στον πίνακα μαγειρέματος. Αν το κάτω μέρος εξακολουθεί να μην ψήνεται αρκετά, την επόμενη φορά τοποθετήστε το σε μια θέση χαμηλότερα στο φούρνο.

Πρακτικές συμβουλές για μαγείρεμα λαχανικών

- Αν τελειώσουν τα υγρά στο πιάτο λαχανικών και στεγνώσει πολύ, τότε μαγειρέψτε το σε σκεύος με καπάκι αντί για ταψί. Τα κλειστά σκεύη διατηρούν τα υγρά του πιάτου.
- Αν ένα πιάτο λαχανικών δεν μαγειρεύεται, βράστε τα λαχανικά από πριν ή παρασκευάστε τα σαν φαγητό για συντήρηση σε βάζα και μετά τοποθετήστε τα στο φούρνο.

Τρόπος χρήσης του γκριλ



ΠΡΟΕΙΔΟΠΟΙΗΣΗ!

Κλείνετε την πόρτα του φούρνου όταν ψήνετε με γκριλ.

Οι καυτές επιφάνειες μπορούν να προκαλέσουν εγκαύματα!

- **Για μαγείρεμα με γκριλ γυρίστε το κουμπί Time Adjustment (Ρύθμιση χρόνου) αριστερόστροφα στο σύμβολο Χεριού.**

Ενεργοποίηση του γκριλ

1. Γυρίστε το κουμπί λειτουργιών δεξιόστροφα στο επιθυμητό σύμβολο Γκριλ.

2. Κατόπιν επιλέξτε την επιθυμητή θερμοκρασία γκριλ.
 3. Αν απαιτείται, προθερμάνετε για περίπου 5 λεπτά.
- » Ανάβει η λυχνία θερμοκρασίας.

Απενεργοποίηση του γκριλ

1. Γυρίστε το κουμπί λειτουργιών στη θέση Off (Απενεργοποίηση) (πάνω).



Τα τρόφιμα που δεν είναι κατάλληλα για ψήσιμο στο γκριλ προκαλούν κίνδυνο πυρκαγιάς. Για ψήσιμο στο γκριλ χρησιμοποιείτε μόνο τρόφιμα που είναι κατάλληλα για την έντονη θέρμανση κατά το ψήσιμο σε γκριλ. Μην τοποθετείτε το φαγητό πολύ πίσω στο ράφι του γκριλ. Αυτό είναι το πιο ζεστό σημείο και ένα φαγητό με πολύ λίπος μπορεί να πιάσει φωτιά.

Πίνακας χρόνων μαγειρέματος για γκριλ Ψήσιμο με ηλεκτρικό γκριλ

Τύπος τροφίμου	Αξεσουάρ προς χρήση	Θέση στην υποδοχή	Συνιστώμενη θερμοκρασία (°C)**	Χρόνος ψησίματος με γκριλ (περ.)
Ψάρια	Συρμάτινη σχάρα	4...5	250	20...25 ελάχ. #
Κοτόπουλο σε φέτες	Συρμάτινη σχάρα	4...5	250	25...35 ελάχ. #
Αρνίσια παιδάκια γάλακτος	Συρμάτινη σχάρα	4...5	250	20...25 ελάχ.
Ροστ μπιφ	Συρμάτινη σχάρα	4...5	250	25...30 ελάχ. #
Μοσχαρίσια παιδάκια	Συρμάτινη σχάρα	4...5	250	25...30 ελάχ. #
Φρυγανισμένο ψωμί *	Συρμάτινη σχάρα	4	250	1...3 ελάχ.

ανάλογα με πάχος
* Προθερμάνετε για 5 λεπτά
** Εάν η θερμοκρασία ψησίματος του προϊόντος σας δεν μπορεί να ρυθμιστεί, η σχάρα θα λειτουργήσει στη συνιστώμενη θερμοκρασία.

Τα γεύματα σε αυτόν τον πίνακα μαγειρέματος διευκολύνονται τα ινστιτούτα ελέγχου στις δοκιμές παρασκευάζονται σύμφωνα με το EN 60350-1 για να του προϊόντος

Τύπος τροφίμου	Αξεσουάρ προς χρήση	Θέση στην υποδοχή	Θερμοκρασία (°C)	Χρόνος μαγειρέματος (σε λεπτά περ.)
Φρυγανισμένο ψωμί	Συρμάτινη σχάρα	4	250	1...3 ελάχ.
Κεφτεδάκια (μοσχαρί) - 12 τεμάχια	Συρμάτινη σχάρα	4	250	25...35 ελάχ.

Γυρίστε το φαγητό μετά τα 2/3 του συνολικού χρόνου ψησίματος στο γκριλ.
Συνιστάται να χρησιμοποιείτε προθέρμανση 5 λεπτών για όλα τα είδη ψησίματος κρέατος.

6 Συντηρηση και φροντίδα

Γενικές πληροφορίες

Η διάρκεια ωφέλιμης ζωής του προϊόντος θα αυξηθεί και η συχνότητα των προβλημάτων θα μειωθεί αν το προϊόν καθαρίζεται σε κανονικά διαστήματα.



ΚΙΝΔΥΝΟΣ:

Αποσυνδέστε τη συσκευή από την τροφοδοσία ρεύματος δικτύου πριν ξεκινήσετε εργασίες συντήρησης και καθαρισμού.

Υπάρχει κίνδυνος ηλεκτροπληξίας!



ΚΙΝΔΥΝΟΣ:

Αφήνετε τη μονάδα να κρυώσει πριν την καθαρίσετε.

Οι καυτές επιφάνειες μπορούν να προκαλέσουν εγκαύματα!

- Καθαρίζετε το προϊόν σχολαστικά μετά από κάθε χρήση. Με τον τρόπο αυτό θα είναι πιο εύκολη η απομάκρυνση καταλοίπων μαγειρέματος, αποφεύγοντας να καούν την επόμενη φορά που θα χρησιμοποιηθεί η συσκευή.
- Δεν απαιτούνται ειδικά καθαριστικά προϊόντα για τον καθαρισμό του προϊόντος. Για να καθαρίσετε το προϊόν χρησιμοποιήστε χλιαρό νερό με υγρό πλυσίματος, ένα μαλακό πανί ή σφουγγάρι και σκουπίστε το με ένα στεγνό πανί.
- Πάντα εξασφαλίζετε ότι σκουπίζετε σχολαστικά όλα τα πλεονάζοντα υγρά μετά τον καθαρισμό και ότι σκουπίζετε άμεσα κάθε υγρό που τυχόν χυθεί.
- Μη χρησιμοποιείτε καθαριστικά προϊόντα που περιέχουν οξύ ή χλωρίνη για να καθαρίσετε τις ανοξειδωτες επιφάνειες και τη λαβή. Χρησιμοποιήστε ένα μαλακό πανί με υγρό απορρυπαντικό (που δεν χαράζει) για να καθαρίσετε αυτά τα μέρη σκουπίζοντάς τα, αλλά προσέξτε να σκουπίζετε προς μία κατεύθυνση.



Η επιφάνεια μπορεί να υποστεί ζημιά από ορισμένα απορρυπαντικά ή καθαριστικά υλικά.

Μη χρησιμοποιείτε για τον καθαρισμό σκληρά απορρυπαντικά, σκόνες/κρέμες καθαρισμού ή οποιαδήποτε αιχμηρά αντικείμενα.



Μη χρησιμοποιείτε αποκαθαριστές για τον καθαρισμό του προϊόντος γιατί μπορεί έτσι να προκληθεί ηλεκτροπληξία.

Καθαρισμός του πίνακα ελέγχου

Καθαρίζετε τον πίνακα ελέγχου και τα περιστροφικά κουμπιά με ένα υγρό πανί και στεγνώνετε με σκούπισμα.



Αν το προϊόν σας διαθέτει κουμπιά/περιστροφικά κουμπιά ελέγχου, μην τα αφαιρείτε για να καθαρίσετε τον πίνακα ελέγχου.

Ο πίνακας ελέγχου μπορεί να υποστεί ζημιά!

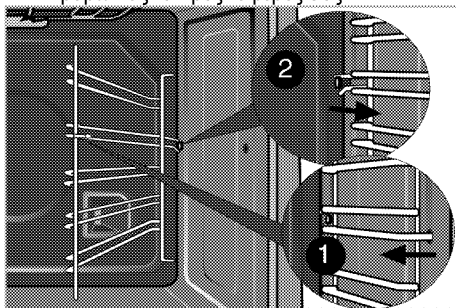
Καθαρισμός του φούρνου

Για να καθαρίσετε το πλευρικό τοίχωμα (Διαφέρει ανάλογα με το μοντέλο του προϊόντος.)

(Αυτό το χαρακτηριστικό είναι προαιρετικό.)

Ενδέχεται να μην υπάρχει στο δικό σας προϊόν.)

1. Αφαιρέστε το μπροστινό τμήμα του πλευρικού πλαισίου τραβώντας το σε διεύθυνση αντίθετη από του τοιχώματος.
2. Αφαιρέστε το πλευρικό πλαίσιο πλήρως τραβώντας το προς το μέρος σας.

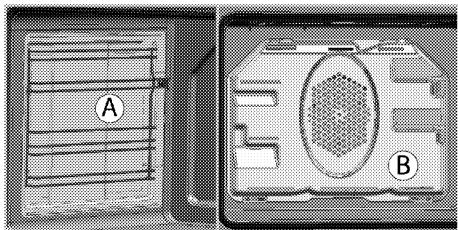


Καταλυτικά τοιχώματα

(Αυτό το χαρακτηριστικό είναι προαιρετικό.)

Ενδέχεται να μην υπάρχει στο δικό σας προϊόν.)

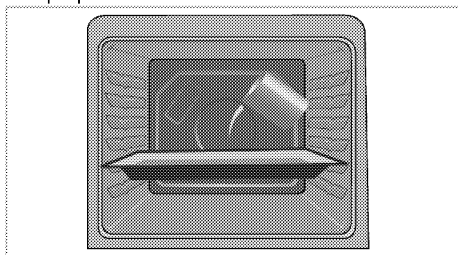
Τα εσωτερικά πλευρικά τοιχώματα (Α) και/ή το πίσω τοίχωμα (Β) του προϊόντος μπορεί να είναι καλυμμένο με καταλυτικό σμάλτο. Τα καταλυτικά τοιχώματα έχουν ελαφρώς ματ χρώμα και πορώδη επιφάνεια. Τα καταλυτικά τοιχώματα του φούρνου δεν πρέπει να καθαρίζονται. Χάρη στη διάτρητη δομή τους, οι καταλυτικές επιφάνειες απορροφούν λίπη και όταν έχουν κορεστεί με λίπος, τότε αρχίζουν να γυαλίζουν. Σε αυτή την περίπτωση συνιστάται να αντικαθιστάτε τα εξαρτήματα.



Εύκολος καθαρισμός με ατμό

Εξασφαλίζει εύκολο καθαρισμό επειδή οι ρύποι (που δεν έχουν παραμείνει για πολύ καιρό) μαλακώνουν με τον ατμό που σχηματίζεται στο εσωτερικό του φούρνου και με τις σταγόνες νερού που συμπυκνώνονται πάνω στις εσωτερικές επιφάνειες του φούρνου.

1. Αφαιρέστε όλα τα αξεσουάρ μέσα από το φούρνο.
2. Ρίξτε 500 ml νερό στον δίσκο του φούρνου και τοποθετήστε τον δίσκο στη δεύτερη σχάρα του φούρνου.



3. Ρυθμίστε το φούρνο στους εύκολη λειτουργία καθαρισμού με ατμό και να τρέξει στους 100 ° C για 25 λεπτά.
4. Ανοίξτε την πόρτα και σκουπίστε τις εσωτερικές επιφάνειες του φούρνου με ένα ελαφρά υγρό σφουγγάρι ή πανί.
5. Για να καθαρίσετε τους επίμονους ρύπους, χρησιμοποιήστε χλιαρό νερό με υγρό πλυσίματος, ένα μαλακό πανί ή σφουγγάρι και σκουπίστε με ένα στεγνό πανί.



Κατά τη διάρκεια της λειτουργίας εύκολου καθαρισμού με ατμό, το νερό το οποίο έχει τοποθετηθεί στον δίσκο για να μαλακώσει τις συσσωρευμένες ελαφρές αποθέσεις/ακαθαρσίες μέσα στον θάλαμο του φούρνου θα εξατμιστεί και θα συμπυκνωθεί μέσα στον θάλαμο του φούρνου και στο εσωτερικό τζάμι του φούρνου και επομένως μπορεί να στάξει νερό όταν ανοίγετε την πόρτα του φούρνου. Σκουπίστε και απομακρύνετε το συμπύκνωμα νερού αμέσως μόλις ανοίξετε την πόρτα του φούρνου.

Καθαρίστε την πόρτα του φούρνου.

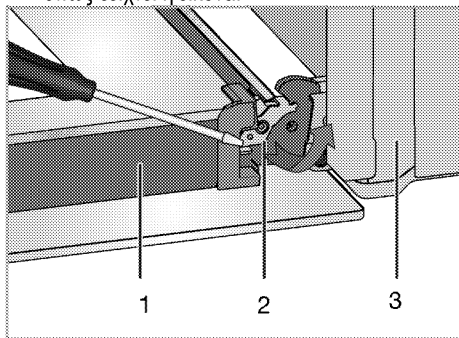
Για να καθαρίσετε την πόρτα του φούρνου, χρησιμοποιήστε χλιαρό νερό με υγρό πλυσίματος, ένα μαλακό πανί ή σφουγγάρι για να καθαρίσετε το προϊόν και σκουπίστε το με ένα στεγνό πανί.



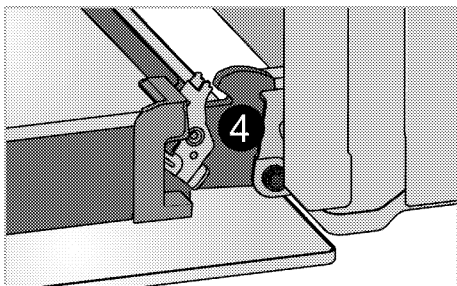
Μη χρησιμοποιείτε σκληρά καθαριστικά προϊόντα που χαράζουν ή αιχμηρές μεταλλικές ξύστρες για τον καθαρισμό της πόρτας του φούρνου. Αυτά τα είδη μπορούν να χαράξουν την επιφάνεια και να καταστρέψουν το γυαλί.

Αφαίρεση της πόρτας του φούρνου

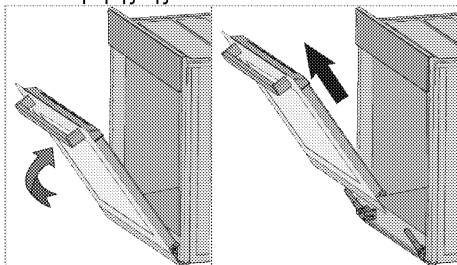
1. Ανοίξτε τη μπροστινή πόρτα (1).
2. Ανοίξτε τα κλιπ στο περίβλημα των μεντεσέδων (2) στη δεξιά και στην αριστερή πλευρά της μπροστινής πόρτας πιέζοντάς τα προς τα κάτω όπως δείχνει η εικόνα.



- 1 Πόρτα
- 2 Μπλοκάρισμα μεντεσέ(κλειστή θέση)
- 3 Φούρνος
- 4 Μπλοκάρισμα μεντεσέ(ανοιχτή θέση)



3. Μετακινήστε τη μπροστινή πόρτα ως το μέσο της διαδρομής της.



4. Αφαιρέστε τη μπροστινή πόρτα τραβώντας την προς τα πάνω για να την ελευθερώσετε από το δεξιό και τον αριστερό μεντεσέ.



Τα βήματα που εκτελέστηκαν στη διαδικασία αφαίρεσης θα πρέπει να εκτελεστούν σε αντίστροφη σειρά για να επανατοποθετηθεί η πόρτα. Μην ξεχάσετε να κλείσετε τα κλιπ στο περίβλημα του μεντεσέ όταν εγκαταστήσετε πάλι την πόρτα.

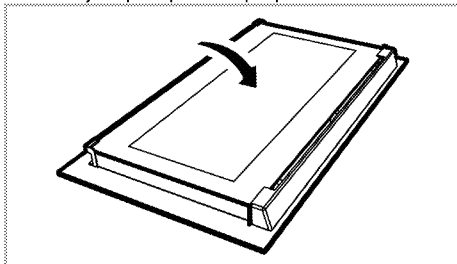
Αφαίρεση του εσωτερικού τζαμιού πόρτας

(Αυτό το χαρακτηριστικό είναι προαιρετικό.

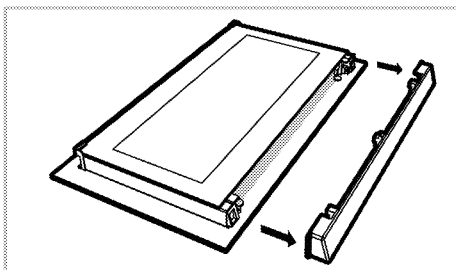
Ενδέχεται να μην υπάρχει στο δικό σας προϊόν.)

Το εσωτερικό τζάμι της πόρτας του φούρνου μπορεί να αφαιρεθεί για να καθαριστεί.

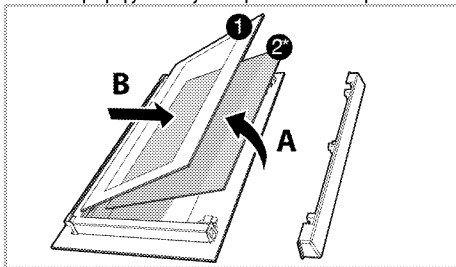
1. Ανοίξτε την πόρτα του φούρνου.



2. Τραβήξτε προς το μέρος σας και αφαιρέστε το πλαστικό εξάρτημα που είναι στερεωμένο στο πάνω τμήμα της μπροστινής πόρτας.



3. Όπως δείχνει η εικόνα, ανυψώστε το πιο εσωτερικό τζάμι (1) ελαφρά στην κατεύθυνση Α και τραβήξτε το έξω στην κατεύθυνση Β.



- 1 Το πιο εσωτερικό τζάμι
2* Εσωτερικό τζάμι (Ενδέχεται να μην υπάρχει στο δικό σας προϊόν.)
4. Αν το προϊόν σας διαθέτει εσωτερικό τζάμι; Επαναλάβετε την ίδια διαδικασία για να αφαιρέσετε το εσωτερικό τζάμι (2).
5. Το πρώτο βήμα για την επανασυναρμολόγηση της πόρτας είναι να τοποθετηθεί το δεύτερο εσωτερικό τζάμι (2). Τοποθετήστε τη λοξοτμημένη γωνία του τζαμιού ώστε να στηρίζεται στη λοξοτμημένη γωνία της πλαστικής υποδοχής. (Αν το προϊόν σας διαθέτει εσωτερικό τζάμι:). Το εσωτερικό τζάμι (2) πρέπει να τοποθετηθεί μέσα στην πλαστική υποδοχή κοντά στο πιο εσωτερικό τζάμι (1).
6. Όταν τοποθετείτε το πιο εσωτερικό τζάμι (1), βεβαιωθείτε ότι η τυπωμένη πλευρά του τζαμιού αντικρίζει το εσωτερικό τζάμι. Είναι σημαντικό η κάτω γωνία του το πιο εσωτερικού τζαμιού (1) να εδράζει μέσα στην κάτω πλαστική υποδοχή.
7. Σπρώξτε το πλαστικό εξάρτημα προς το πλαίσιο έως ότου ακουστεί ο ήχος "κλικ".

Αντικατάσταση του λαμπτήρα του φούρνου



ΚΙΝΔΥΝΟΣ:

Πριν αντικαταστήσετε τη λάμπα του φούρνου, βεβαιωθείτε ότι η συσκευή έχει αποσυνδεθεί από το ρεύμα δικτύου και έχει κρυώσει, για να αποφύγετε τον κίνδυνο ηλεκτροπληξίας. Οι καυτές επιφάνειες μπορούν να προκαλέσουν εγκαύματα!



Σε αυτόν τον φούρνο, χρησιμοποιείται λαμπτήρας πυρακτώσεως με ισχύ μικρότερη από 40 W, ύψος μικρότερο από 60 mm, διάμετρο μικρότερη από 30 mm ή λάμπα αλογόνου με πρίζα τύπου G9, ισχύ μικρότερη από 60 W. Οι λαμπτήρες είναι κατάλληλοι για λειτουργία σε θερμοκρασίες άνω των 300 °C. Οι λαμπτήρες φούρνου μπορούν να ληφθούν από Εξουσιοδοτημένους Αντιπρόσωπους Σέρβις ή τεχνικό με άδεια.



Η θέση του φωτιστικού μπορεί να διαφέρει από του σχήματος.



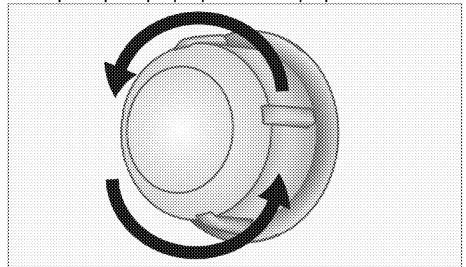
Η λάμπα που χρησιμοποιείται σε αυτή τη συσκευή δεν είναι κατάλληλη για φωτισμό οικιακών χώρων. Η προβλεπόμενη χρήση αυτής της λάμπας είναι να βοηθά το χρήστη να βλέπει τα τρόφιμα.



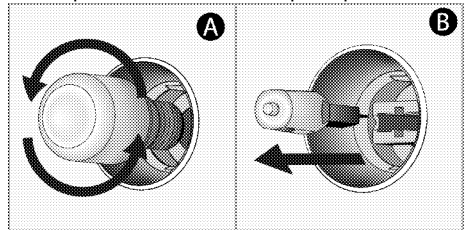
Οι λάμπες που χρησιμοποιούνται σε αυτή τη συσκευή πρέπει να είναι ανθεκτικές σε ακραίες φυσικές συνθήκες όπως θερμοκρασίες πάνω από 50 °C.

Αν ο φούρνος σας είναι εξοπλισμένος με στρογγυλό φωτιστικό:

1. Αποσυνδέστε τη συσκευή από το δίκτυο ρεύματος.
2. Περιστρέψτε το γυάλινο κάλυμμα αριστερόστροφα για να το αφαιρέσετε.



3. Αν η λυχνία του φούρνου σας είναι τύπου (A) όπως στην εικόνα παρακάτω, αφαιρέστε τη περιστρέφοντάς τη όπως φαίνεται στην εικόνα και αντικαταστήστε τη. Αν είναι τύπου (B), τραβήξτε τη και αφαιρέστε τη όπως φαίνεται στην εικόνα και αντικαταστήστε τη.



4. Τοποθετήστε το γυάλινο κάλυμμα.

7 Αντιμετώπιση προβλημάτων

Ο φούρνος αναδίδει ατμό όταν χρησιμοποιείται.

- Είναι φυσιολογικό να διαφεύγει ατμός κατά την διάρκεια της λειτουργίας. >>> Αυτό δεν είναι βλάβη.

Το προϊόν εκπέμπει μεταλλικούς θορύβους κατά τη θέρμανση και ψύξη.

- Όταν τα μεταλλικά μέρη θερμανθούν, μπορεί να διασταλούν και να προκαλέσουν θόρυβο. >>> Αυτό δεν είναι βλάβη.

Το προϊόν δεν λειτουργεί.

- Η ασφάλεια ρεύματος δικτύου είναι καμένη ή απενεργοποιημένη. >>> Ελέγξτε τις ασφάλειες στο κουτί ασφαλειών. Εάν είναι απαραίτητο, αντικαταστήστε ή επανενεργοποιήστε τις.
- Το προϊόν δεν έχει συνδεθεί στη (γειωμένη) πρίζα. >>> Ελέγξτε την σύνδεση του φισ.

Το φως του φούρνου δεν λειτουργεί.

- Ελαττωματικός λαμπτήρας. >>> Αντικαταστήστε το λαμπτήρα.
- Έχει διακοπεί το ρεύμα. >>> Ελέγξτε αν υπάρχει ρεύμα. Ελέγξτε τις ασφάλειες στο κουτί ασφαλειών. Αν χρειάζεται, αντικαταστήστε ή επανενεργοποιήστε τις ασφάλειες.

Ο φούρνος δεν θερμαίνεται.

- Δεν έχει ρυθμιστεί η λειτουργία και/ή η θερμοκρασία. >>> Ρυθμίστε τη λειτουργία και τη θερμοκρασία με το πλήκτρο/κουμπί λειτουργιών και/ή Θερμ. °C.
- Σε μοντέλα εξοπλισμένα με χρονοδιακόπτη, δεν έχει ρυθμιστεί ο χρονοδιακόπτης. >>> Ρυθμίστε την ώρα. (Σε προϊόντα με φούρνο μικροκυμάτων, ο χρονοδιακόπτης ελέγχει μόνο το φούρνο μικροκυμάτων.)
- Έχει διακοπεί το ρεύμα. >>> Ελέγξτε αν υπάρχει ρεύμα. Ελέγξτε τις ασφάλειες στο κουτί ασφαλειών. Αν χρειάζεται, αντικαταστήστε ή επανενεργοποιήστε τις ασφάλειες.

(Σε μοντέλα με χρονοδιακόπτη) Η ενδειξη ρολογιού αναβοσβήνει ή είναι αναμμένο το σύμβολο του ρολογιού.

- Υπήρξε διακοπή ρεύματος. >>> Ρυθμίστε την ώρα / Απενεργοποιήστε τη συσκευή και ενεργοποιήστε την πάλι.



Αν παρά την εφαρμογή των οδηγιών της ενότητας αυτής, δεν μπορείτε να αποκαταστήσετε το πρόβλημα, τότε συμβουλευτείτε τον αδειοδοτημένο αντιπρόσωπο σέρβις ή το κατάστημα όπου αγοράσατε το προϊόν. Σε καμία περίπτωση μην επιχειρήσετε να επισκευάσετε μόνοι σας ένα προϊόν που παρουσιάζει βλάβη.

ΠΑΡ. ΣΕΪΤΑΝΙΔΗΣ Α.Ε.

ΠΟΛΥΣΤΥΛΟ ΚΑΒΑΛΑΣ ΤΗΛ 2510 392 180-3
ΥΠΟΚΑΤΑΣΤΗΜΑ ΑΘΗΝΩΝ
ΑΛΙΜΟΥ 8 ΚΑΙ ΖΑΛΟΥΓΓΟΥ, ΑΛΙΜΟΣ
ΤΗΛ 211 012 2829-30-31-32
E-mail: seitanidis@otenet.gr



ΕΓΓΥΗΣΗ

Η εταιρεία ΠΑΡ.ΣΕΪΤΑΝΙΔΗΣ Α.Ε. σας ευχαριστεί για την προτίμηση που δείξατε αγοράζοντας τις συσκευές beko και σας παρέχει τον παρακάτω χρόνο εγγύησης από την ημερομηνία αγοράς τους. Αν μέσα στην διάρκεια της εγγύησης η συσκευή σας χρειαστεί επισκευή, μπορείτε να ενημερωθείτε για τα εξουσιοδοτημένα service από το τηλεφωνικό κέντρο της εταιρεία μας στο τηλέφωνο **2510 392511 / 2510 392512**

ΨΥΓΕΙΑ	3 ΧΡΟΝΙΑ	ΚΑΤΑΨΥΚΤΕΣ	3 ΧΡΟΝΙΑ
ΚΟΥΖΙΝΕΣ	3 ΧΡΟΝΙΑ	ΦΟΥΡΝΟΙ ΜΙΚΡΟΚΥΜΑΤΩΝ	2 ΧΡΟΝΙΑ
ΠΛΥΝΤΗΡΙΑ	3 ΧΡΟΝΙΑ	ΜΙΚΡΟΣΥΣΚΕΥΕΣ - ΣΚΟΥΠΕΣ	2 ΧΡΟΝΙΑ

ΟΝΟΜΑΤΕΠΩΝΥΜΟ ΑΓΟΡΑΣΤΗ..... ΑΡ. ΕΓΓΥΗΣΗΣ.....

..... ΑΡ. ΠΑΡΑΣΤΑΤ. ΑΓΟΡΑΣ.....

ΔΙΕΥΘΥΝΣΗ..... ΜΟΝΤΕΛΟ ΣΥΣΚΕΥΗΣ.....

..... ΣΕΙΡΙΑΚΟΣ ΑΡΙΘΜΟΣ ΣΥΣΚΕΥΗΣ.....

ΤΗΛ : ΗΜΕΡ/ΝΙΑ ΑΓΟΡΑΣ.....

ΣΦΡΑΓΙΔΑ & ΥΠΟΓΡΑΦΗ ΠΩΛΗΤΗ.....



ΟΝΟΜΑΤΕΠΩΝΥΜΟ ΑΓΟΡΑΣΤΗ..... ΑΡ. ΕΓΓΥΗΣΗΣ.....

..... ΑΡ. ΠΑΡΑΣΤΑΤ. ΑΓΟΡΑΣ.....

ΔΙΕΥΘΥΝΣΗ..... ΜΟΝΤΕΛΟ ΣΥΣΚΕΥΗΣ.....

..... ΣΕΙΡΙΑΚΟΣ ΑΡΙΘΜΟΣ ΣΥΣΚΕΥΗΣ.....

ΤΗΛ : ΗΜΕΡ/ΝΙΑ ΑΓΟΡΑΣ.....

ΣΦΡΑΓΙΔΑ & ΥΠΟΓΡΑΦΗ ΠΩΛΗΤΗ.....

ΟΡΟΙ ΚΑΙ ΠΡΟΫΠΟΘΕΣΕΙΣ ΙΣΧΥΟΣ ΤΗΣ ΠΑΡΟΥΣΗΣ ΕΓΓΥΗΣΗΣ

1. Για να ισχύει η παρούσα εγγύηση θα πρέπει να συμπληρωθούν πλήρως και να υπογραφούν δεδωτάς με φροντίδα του πελάτη και τα δύο μέρη της εγγύησης. Το απόκομμα για την εταιρεία θα πρέπει να ταχυδρομηθεί με συστημένη επιστολή ή να προσκομηθεί στα γραφεία της εταιρείας μας (Πολύτυλο Καβάλας Τ.Θ 1402 , Τ.Κ.64003) εντός 10 ημερών από την ημερομηνία αγοράς.
2. Η εργοστασιακή εγγύηση καλύπτει τον χρόνο που αναγράφεται στον σχετικό πίνακα για κάθε συσκευή, κάθε ανωμαλία ή βλάβη που οφείλεται αποκλειστικά σε κατασκευαστικό ελάττωμα ή ελαττωματικό εξάρτημα της συσκευής. Η αποκατάσταση της βλάβης γίνεται εντελώς δωρεάν δια της αντικατάστασης ή επισκευής του ελαττωματικού εξαρτήματος. Σε καμία περίπτωση δεν προβλέπεται η **αντικατάσταση** της συσκευής. Ο καταναλωτής οφείλει με δικές του δαπάνες να πάει την συσκευή στο κοντινότερο εξουσιοδοτημένο service της εταιρίας.
3. Η εταιρεία μας διατηρεί το δικαίωμα να καθορίζει τον τρόπο και τόπο επισκευής των βλαβών κατά την απόλυτη κρίση της .
4. Η εγγύηση δεν καλύπτει βλάβες που οφείλονται άμεσα ή έμμεσα σε αμέλεια , παράλειψη , κακή εγκατάσταση και πάσης φύσεως επέμβαση στη συσκευή από μη εξουσιοδοτημένο συνεργείο , κακή χρήση και ελλιπή συντήρηση της συσκευής. Επίσης η εταιρεία μας δεν ευθύνεται για βλάβες που οφείλονται σε κακή ηλεκτρική σύνδεση σε τάση διαφορετική από την αναγραφόμενη στη πινακίδα της συσκευής , σε μη γειωμένο ρευματοδότη ή σε μεταβολές της τάσης. Στις καλύψεις της εγγύησης δεν συμπεριλαμβάνονται τα εύθραυστα εξαρτήματα όπως ενδεικτικά αναφέρουμε :γυάλινες και πλαστικές επιφάνειες , λυχνίες κ.α.
5. Η εγγύηση παρέχεται προς τον αρχικό αγοραστή και ισχύει από την ημερομηνία αγοράς της συσκευής.
6. Η παρούσα εγγύηση πρέπει να συνοδεύεται από τιμολόγιο ή δελτίο λιανικής πώλησης ή φωτοαντίγραφο **αυτού**.

Αποφυγείτε την αλλοίωση της εγγύησης και της πινακίδας μητρώου που βρίσκεται στο πίσω μέρος της συσκευής.

Φυλάξτε την εγγύηση και μετά την λήξη της.

Προσκομίστε την σε κάθε αίτημα για επισκευή.

ΠΡΟΣΟΧΗ

ΣΕ ΠΕΡΙΠΤΩΣΗ ΠΟΥ ΔΕΝ ΣΤΑΛΕΙ Η ΚΑΡΤΑ ΕΓΓΥΗΣΕΩΣ ΕΝΤΟΣ 10 ΗΜΕΡΩΝ ΣΤΗΝ ΕΤΑΙΡΕΙΑ ΔΕΝ ΙΣΧΥΕΙ Η ΕΓΓΥΗΣΗ ΤΗΣ ΣΥΣΚΕΥΗΣ ΠΟΥ ΕΠΙΛΕΞΑΤΕ

SERVICE ΔΕΥΚΩΝ ΣΥΣΚΕΥΩΝ

ΑΘΗΝΑ ΜΑΚΡΗΣ ΦΩΤΙΟΣ	210 2116649 6932366733	ΘΕΣΣΑΛΟΝΙΚΗ ΓΙΑΓΟΥΡΗΣ Π. Κ ΣΙΑ Ο.Ε.	6947424284 6936065106
ΠΑΤΡΑ ΧΟΡΜΠΑΣ ΝΙΚΟΛΑΟΣ	2610 640810 6932 437700	ΒΟΛΟΣ ΝΑΟΥΜΙΔΗΣ ΓΕΩΡΓΙΟΣ	22410 94130 6981972363
ΙΩΑΝΝΙΝΑ ΤΣΟΥΓΙΑΣ ΧΡΗΣΤΟΣ	26510 31947 6945 306990	ΚΟΜΟΤΗΝΗ ΠΑΠΑΖΟΥΔΗΣ ΚΩΝΣΤΑΝΤΙΝΟΣ	25310 33711 6932 587473

SERVICE ΘΗΑΕΟΡΑΣΕΩΝ - ΗIFI

ΑΘΗΝΑ ΜΑΝΩΛΟΠΟΥΛΟΣ ΓΕΩΡΓΙΟΣ	210 8836512	ΘΕΣΣΑΛΟΝΙΚΗ ΣΑΜΙΟΣ ΠΑΡΑΣΧΟΣ	2310 429229
ΠΑΤΡΑ ΗΛΙΟΠΟΥΛΟΣ ΔΗΜΗΤΡΙΟΣ	2610 622388	ΒΟΛΟΣ ΜΑΡΓΑΡΙΤΟΥΛΗΣ ΘΕΟΔΩΡΟΣ	24210 30113



ΠΡΟΣ : **beko**

ΧΩΡΟΣ
ΓΡΑΜ / ΜΟΥ

ΠΑΡ. ΣΕΪΤΑΝΙΔΗΣ Α.Ε.

ΠΟΛΥΣΤΥΛΟ ΚΑΒΑΛΑΣ
Τ.Θ 1402 , Τ.Κ.64003
ΤΗΛ 2510 392180-3

