

Myčka na nádobí

Návod k použití



CZ

Document Number : 15 9582 1600_AA_BEKO_D1_CZ/15-05-17.(13:16)

beko





Nejprve si přečtete tento návod k použití!

Vážený zákazníku,

Doufáme, že budete se službami produktu, který je charakteristický vysokou kvalitou a špičkovými technologiemi, spokojeni. Před použitím produktu si pečlivě přečtete celý návod k použití i všechny ostatní doprovodné dokumenty a uschovejte si je nahlédnutí v budoucnu. Pokud předáte produkt někomu dalšímu, předejte mu zároveň i tento návod k použití. Říďte se všemi varováními a pokyny uvedenými v tomto návodu k použití. Pamatujte, že informace v tomto návodu k použití platí i pro některé další modely. Rozdíly mezi jednotlivými modely budou zmíněny v návodu.

Vysvětlení symbolů

V tomto návodu k použití se používají následující symboly:

	Důležitá informace nebo užitečné tipy týkající se použití.
	Varování před nebezpečnými situacemi, jež mohou ohrozit život a majetek.
	Varování před nebezpečím úrazu elektrickým proudem.
	Obalové materiály produktu jsou vyrobeny z recyklovatelných materiálů v souladu s našimi národními ekologickými směrnici.

Nelikvidujte obalový materiál společně s komunálním či jiným odpadem. Vezměte jej na sběrné místo obalových materiálů určené místními úřady.



Myčka na nádobí

Návod k použití



CZ

Nejprve si přečtěte tento návod k použití!





Vážený zákazníku,

Doufáme, že budete se službami produktu, který je charakteristický vysokou kvalitou a špičkovými technologiemi, spokojeni. Před použitím produktu si pečlivě přečtěte celý návod k použití i všechny ostatní doprovodné dokumenty a uschovejte si je nahlédnutí v budoucnu. Pokud předáte produkt někomu dalšímu, předejte mu zároveň i tento návod k použití. Řiďte se všemi varováními a pokyny uvedenými v tomto návodu k použití.

Pamatujte, že informace v tomto návodu k použití platí i pro některé další modely. Rozdíly mezi jednotlivými modely budou zmíněny v návodu.

Vysvětlení symbolů

V tomto návodu k použití se používají následující symboly:

	Důležitá informace nebo užitečné tipy týkající se použití.
	Varování před nebezpečnými situacemi, jež mohou ohrozit život a majetek.
	Varování před nebezpečím úrazu elektrickým proudem.
	Obalové materiály produktu jsou vyrobeny z recyklovatelných materiálů v souladu s našimi národními ekologickými směrnici.

Nelikvidujte obalový materiál společně s komunálním či jiným odpadem. Vezměte jej na sběrné místo obalových materiálů určené místními úřady.

CONTENTS

1 POKYNY PRO BEZPEČNOST A PROSTŘEDÍ 4

Obecná bezpečnost	4
Zamýšlené použití	5
Bezpečnost dětí	5
Likvidace obalového materiálu	5
Přeprava produktu	6
Shoda se směrnicí OEEZ a likvidace odpadního produktu	6
Shoda se směrnicí RoHS	6
Informace o balení	6

2 MYČKA 7

Přehled	7
Ventilátorový vysoušecí systém	8
Technické údaje	8

3 INSTALACE 9

Správné umístění instalace	9
Připojení zdroje vody	9
Připojení k odtoku	10
Nastavení nožek	10
Aquasafe+	11
Elektrické připojení	11
První použití	11

4 PŘÍPRAVA 12

Typy pro úsporu energie	12
Systém pro změkčení vody	12
Nastavení systému pro změkčení vody ..	12
Přidávání soli	14
Čisticí prostředek	15
Přidávání čisticího prostředku	15
Kombinované tabletové čisticí prostředky	17
Oplachovací prostředek	17
Oddíl košíku na příbory	21
Košík na příbory	21
Koš na příbory	22
Koš na příbory	22
Sklopné dráty spodního koše	23
Sklopné dráty spodního koše (4 kusy) ...	24
Sklopné dráty spodního koše (2 kusy) ...	24
Sklopné zuby dolního koše	25
Sklopné zuby dolního koše	26
Dráty na lahve dolního koše	26
SoftTouch Accessory	27

Lower Basket Glass Holder	27
Podpory Tray Wash	27
Víceúčelová / výškově nastavitelná servisní přihrádka spodního koše	28
Výškově nastavitelná přihrádka horního koše	29
Zásuvka horního koše	29
Podpěrný drát na sklo horního koše	29
Podpěrný drát na sklo horního koše	30
Sklopné dráty horního koše	30
Sklopné zuby horního koše	31
Sklopné zuby horního koše	31
Nastavení výšky horního koše	32
Nastavení výšky naloženého horního koše	33
Nastavení výšky při prázdném koši	34

5 PROVOZ PRODUKTU 35

Tlačítka	36
Příprava stroje	36
Výběr programu	36
Doplňkové funkce	38
Programování času mytí	39
Spuštění programu	40
Dětský zámek (tlačítko)	40
Zrušení programu	41
Kontrolka soli (S)	41
Kontrolka opláchnutí (✳)	41
Konec programu	41
InnerClean	42
Varování - odpojená voda	42
Varování - Přetečení	42

6 ÚDRŽBA A ČIŠTĚNÍ 43

Čištění vnějšího povrchu spotřebiče	43
Čištění vnitřního prostoru spotřebiče	43
Čištění filtrů	43
Čištění filtru hadice	44
Čištění lopatek	45
Spodní lopatka	45
Horní lopatka	45

7 ODSTRAŇOVÁNÍ PROBLÉMŮ 46

1 pokyny pro bezpečnost a prostředí

Tato část obsahuje bezpečnostní pokyny, které vám pomohou snížit riziko osobního poranění či škod na majetku. Nedodržování těchto pokynů bude mít za následek zrušení platnosti všech záruk.

Obecná bezpečnost

- Nikdy produkt neumísťujte na podlahu s kobercem. Nedostatečné proudění vzduchu pod produktem by způsobilo přehřívání elektrických součástí. To by poté mělo za následek problémy s produktem.
- Nepoužívejte produkt, pokud jsou napájecí kabel či zástrčka poškozeny. Kontaktujte zástupce autorizovaného servisu.
- Zapojte produkt do uzemněné zásuvky chráněné pojistkou vyhovující hodnotám uvedeným v tabulce „Technické údaje“. Nezanedbávejte povinnost mít řádně provedené uzemnění od kvalifikovaného elektrotechnika. Naše společnost nenesou žádnou odpovědnost za jakékoli škody, které by mohly nastat v důsledku použití produktu bez uzemnění provedeného v souladu s místními směrnici.
- Zdroj vody a odvodňovací hadice musí být řádně upevněny a nepoškozeny.
- Když se produkt nepoužívá, odpojte jej z elektrické sítě.
- Nikdy produkt neumývejte tak, že na něj nanesete či nalijete vodu. Mohlo by dojít k úrazu elektrickým proudem.
- Nikdy se nedotýkejte elektrické zástrčky mokřkýma rukama. Nikdy zástrčku neodpojujte ze zásuvky taháním za kabel, vždy uchopte přímo zástrčku.
- Během instalace, údržby, čištění a oprav musí být produkt odpojen od elektrické sítě.
- Instalaci i opravy musí vždy provádět zástupce autorizovaného servisu. Výrobce nenesou žádnou odpovědnost za škody, které vzniknou v důsledku činností prováděných neautorizovanými osobami.
- Nikdy v produktu nepoužívejte chemická rozpouštědla. Způsobují riziko výbuchu.
- Když zcela vytáhnete horní a spodní koš, ponese veškerou váhu košů dvířka produktu. Nezatěžujte dvířka další hmotností, jinak by mohlo dojít k překlopení produktu.
- Dvířka produktu nechte otevřená jen během nakládání a vykládání.
- Pokud to není nezbytně nutné, neotevírejte dvířka, když je produkt spuštěný. Budete-li potřebovat dvířka otevřít, dávejte pozor na přívál horkých výparů.

Zamýšlené použití

- Tento produkt byl navržen pro domácí použití.
- Slouží pouze k mytí domácího nádobí.
- Tento spotřebič je určen pro použití v domácnosti a podobných prostředích, jako jsou například:

- kuchyně pro zaměstnance v obchodech, kancelářích a jiných pracovních prostředích,

- obytné budovy na statku,
- hotely, motely a jiná obytná prostředí, kde slouží k použití ze strany klientů,

- ubytovací zařízení poskytující nocleh se snídaní.

- Používat lze pouze čisticí prostředky, oplachovací prostředky a doplňky bezpečné pro použití v kombinaci s myčkami.
- Výrobce se zříká jakékoli odpovědnosti za škody vzniklé v důsledku nesprávného použití či přepravy.
- Životnost produktu je 10 let. Během této doby budou k dispozici originální náhradní díly, aby bylo možné produkt řádně používat.
- Toto zařízení mohou používat děti od 8 let a osoby se sníženými fyzickými, sensorickými či psychickými schopnostmi či osoby nezkušené v případě, že byly řádně poučeny o použití zařízení a chápou možná nebezpečí s ním spojená.

Zařízení není určeno jako hračka pro děti. Čištění a údržba přístroje nesmí být vykonávána dětmi bez dozoru.

Bezpečnost dětí

- Elektrické produkty jsou pro děti nebezpečné. Při použití produktu udržujte děti mimo jeho dosah. Nenechávejte děti s produktem manipulovat.
- Při odchodu z místnosti, kde je produkt umístěn, nezapomeňte zavřít dvířka produktu.
- Skladujte všechny čisticí prostředky a doplňky na bezpečném místě mimo dosah dětí.

Likvidace obalového materiálu

Obalové materiály jsou pro děti nebezpečné. Udržujte obalové materiály na bezpečném místě mimo dosah dětí.

Obalové materiály produktu jsou vyrobeny z recyklovatelných materiálů. Provedte jejich řádnou likvidaci a třídění v souladu s pokyny pro recyklaci odpadu. Nevyhazujte je do běžného komunálního odpadu.

Přeprava produktu



Pokud potřebujete produkt přesunout, udržujte při tom produkt ve vzpřímené poloze a držte jej zezadu. Při naklonění produktu dopředu by mohlo dojít k namočení a poškození elektronických dílů.

1. Před přepravou produkt odpojte od elektrické sítě.
2. Odpojte systém přívodu a odvodu vody.
3. Vypusťte z produktu veškerou zbývající vodu.

Shoda se směrnicí OEEZ a likvidace odpadního produktu



Tento produkt vyhovuje směrnici EU OEEZ (2012/19/EU). Na tomto produktu je klasifikační symbol pro odpadní elektrická a elektronická zařízení (OEEZ). Tento produkt byl vyroben z vysoce kvalitních dílů a materiálů, jež lze opětovně použít a jsou vhodné pro recyklaci. Na konci životnosti nevyhazujte odpadní produkt do běžného komunálního a jiného odpadu. Vezměte jej do sběrného střediska k recyklaci elektrického a elektronického vybavení. Informace o těchto sběrných střediscích získáte od místních úřadů.

Shoda se směrnicí RoHS

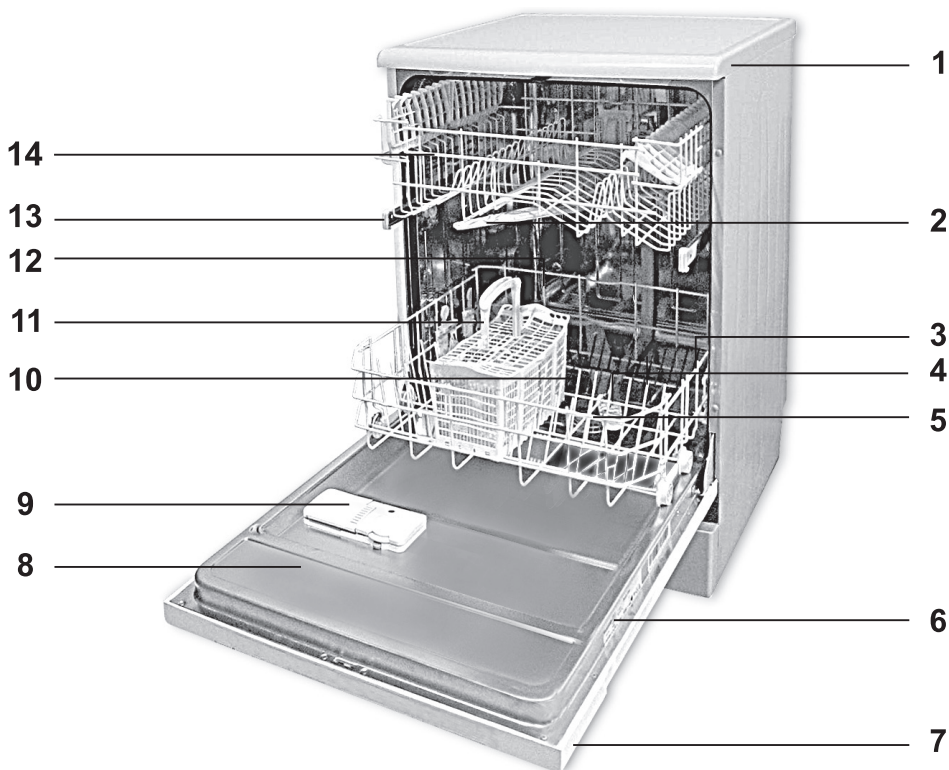
Zakoupený produkt vyhovuje směrnici EU RoHS (2011/65/EU). Neobsahuje škodlivé či zakázané materiály uvedené ve směrnici.

Informace o balení

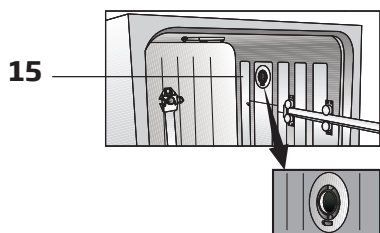
Obalové materiály produktu jsou vyrobeny z recyklovatelných materiálů v souladu s našimi národními ekologickými směrnici. Nelikvidujte obalový materiál společně s komunálním či jiným odpadem. Vezměte jej na sběrné místo obalových materiálů určené místními úřady.

2 Myčka

Přehled



1. Horní deska (v závislosti na modelu)
2. Horní lopatka
3. Dolní koš
4. Dolní lopatka
5. Filtry
6. Klasifikační štítek
7. Ovládací panel
8. Dvířka
9. Zásobník na čisticí prostředky
10. Otvor pro dolní trysku
11. Košík na příbory
12. Víko zásobníku na sůl
13. Kolejnice horního koše
14. Horní koš
15. Sušící systém ventilátorů (v závislosti na modelu)



Technické údaje

CE Shoda s normami a testovacími daty / ES prohlášení o shodě

Tento produkt vyhovuje následujícím směrnici ES:

Fáze vývoje, výroby a prodeje tohoto produktu vyhovují bezpečnostním pravidlům obsaženým ve všech směrnicih souvisejících s Evropskou unií.

2014/35/EU, 2014/30/EU, 93/68/EC, IEC 60436/DIN 44990, EN 50242

Příkon	220-240 V, 50 Hz (viz klasifikační štítek)
Celková spotřeba energie	1800-2100 W (viz klasifikační štítek)
Spotřeba energie topného tělesa	1800 W (viz klasifikační štítek)
Celkový proud (závisí na modelu)	10 A (viz klasifikační štítek)
Spotřeba energie odsávacího čerpadla	30 W (viz klasifikační štítek)
Tlak vody	0,3-10 bar (= 3-100 N/cm ² = 0,01-1,0 Mpa)



Technické specifikace se mohou bez předchozího upozornění změnit, aby se zlepšila kvalita produktu.



Obrázky v tomto návodu jsou schematické a nemusí přesně odpovídat produktu.



Hodnot uvedených na označení produktu nebo v tištěné dokumentaci k produktu je dosahováno v laboratorních podmínkách na základě příslušných standardů. V závislosti na provozních podmínkách produktu a podmínkách prostředí se tyto hodnoty mohou lišit.

Ventilátorový vysoušecí systém

(v závislosti na modelu)

Ventilátorový vysoušecí systém zajišťuje účinné vysoušení nádobí.

Během fungování ventilátoru je normální, že se ozývají jiné zvuky než při mycím cyklu.

Poznámka pro testovací instituce:

Data nezbytná k provádění testů výkonu budou poskytnuta na vyžádání. Žádosti lze zasílat e-mailem na následující adresu:

dishwasher@standardloading.com

Nezapomeňte v e-mailu kromě kontaktních údajů uvést také kód, sériové číslo a skladové číslo produktu, který má být testován. Kód, sériové číslo a skladové číslo produktu lze najít na typovém štítku na boku dvířek.

3 Instalace

Ohledně instalace produktu kontaktujte zástupce nejbližšího autorizovaného servisu. Chcete-li produkt připravit k použití, ujistěte se, že máte k dispozici příslušnou elektrickou síť, přívod vodovodní sítě a systém odvodu vody. Teprve poté kontaktujte zástupce autorizovaného servisu. Pokud tyto systémy nemáte připraveny, kontaktujte kvalifikovaného technika a instalátéra, aby provedl nezbytné úpravy.



Příprava umístění a příprava elektrického systému, vodovodního systému a systému odtoku odpadní vody v místě instalace je povinností zákazníka.



Instalaci a elektrické připojení musí provádět zástupce autorizovaného servisu. Výrobce neponese žádnou odpovědnost za škody, které vzniknou v důsledku činnosti prováděných neautorizovanými osobami.



Před instalací pohledem zkontrolujte, zda produkt nevykazuje nějaké závady. Pokud ano, neinstalujte jej. Při použití poškozených produktů je ohrožena vaše bezpečnost.



Ujistěte se, že při posouvání produktu na místo po instalaci nebo čištění nedošlo k přehnutí, skřípnutí nebo zmáčknutí hadic pro přívod a vypouštění vody.

Při umísťování produktu dávejte pozor, abyste nepoškodili podlahu, stěny, potrubí atd. Při přesouvání nedržte produkt za dvířka či panel.

Správné umístění instalace

- Umístěte produkt na pevnou a rovnou podlahu, která má dostatečnou nosnou kapacitu. Produkt je třeba nainstalovat na rovný povrch, aby se mohla dvířka pohodlně a bezpečně zavírat.
- Neinstalujte produkt na místa, kde může teplota klesat pod 0 °C.
- Umístěte produkt alespoň 1 cm od hran nábytku.
- Umístěte produkt na pevnou podlahu. Neumisťujte jej na koberec s dlouhým vlasem a podobné povrchy.



Neumisťujte produkt na napájecí kabel.

- Vyberte místo, na kterém bude možné rychle a pohodlně nakládat a vykládat nádoby.
- Nainstalujte produkt na místo v blízkosti vodovodního kohoutku a otvoru pro výtok vody. Při výběru místa instalace vezměte na vědomí to, že se po provedení připojení již nebude měnit.

Připojení zdroje vody



Doporučujeme připojit filtr k přívodu užitkové vody v domě/bytě, aby se zabránilo poškození spotřebiče nečistotami (písek, prach, rez atd.) ze systému městské vody nebo z vašeho vlastního vodního systému a také aby se zabránilo problémům, jako je například žloutnutí či hromadění usazenin na konci mytí.

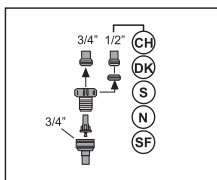
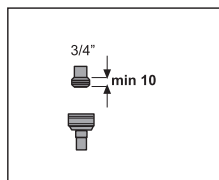
Povolená teplota vody: až 25 °C

Myčku nepřipojujte k otevřeným teplovodním zařízením nebo průtokovým ohřívačům vody.

- Nepoužívejte v kombinaci s novým produktem starou nebo použitou hadici pro přívod vody. Použijte novou hadici pro přívod vody dodanou s produktem.
- Připojte hadici pro přívod vody přímo k vodovodu. Tlak z vodovodu by měl být minimálně 0,3 a maximálně 10 barů. Pokud tlak vody překročí 10 barů, je třeba mezi díly nainstalovat přetlakový ventil.
- Po provedení připojení zcela otevřete kohouty, čímž ověříte, zda nedochází k únikům vody.

i

Pomocí šroubovacího konektoru hadice připojte hadici pro přívod vody k vodovodu s vnějším závitem 0,75 palců. V případě potřeby pomocí vložky filtru odfiltrujte usazeniny z potrubí.

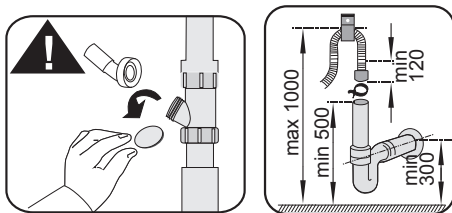
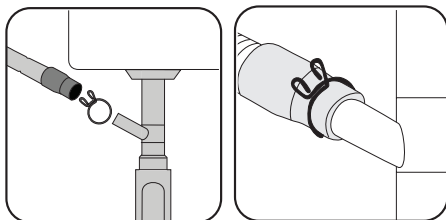


!

Pro vlastní bezpečnost po skončení programu mytí zcela uzavřete kohoutek přívodu vody.

Připojení k odtoku

Hadici pro vypouštění vody lze přímo připojit k otvoru pro výtok vody nebo odtoku dřezu. Délka tohoto připojení musí být minimálně 50 cm a maximálně 100 cm od podlahy. Hadice pro vypouštění vody delší než 4 metry způsobuje znečištění při mytí. Připojte hadici pro vypouštění vody k odtokové rouře, aniž byste ji ohnuli. Upevněte hadici pro vypouštění vody k odtokové rouře, aby se zabránilo jakémukoli posunu hadice pro vypouštění vody během provozu produktu.



i

Odtoková roura musí být připojena k systému odpadních vod a nesmí být připojena k žádné povrchové vodě.

Nastavení nožek

Pokud není možné dvířka produktu správně zavřít nebo pokud se produkt kývá, když do něj jen lehce strčíte, je třeba nastavit nožky produktu. Nastavte nožky produktu, jak je znázorněno v návodu k instalaci dodaném s produktem.

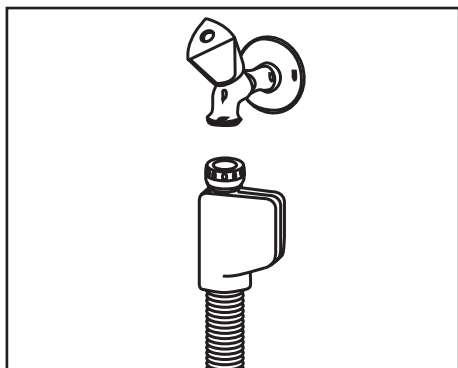
Aquasafe+

(v závislosti na modelu)

Systém Aquasafe+ chrání před úniky vody, k nimž může docházet na vstupu hadice. Je třeba zabránit kontaktu vody s ventilovou skříňí systému, aby se zabránilo poškození elektrického systému. Pokud je systém Aquasafe+ poškozen, odpojte produkt od elektrické sítě a kontaktujte zástupce autorizovaného servisu.



Souprava hadice obsahuje elektrická připojení a systémy, proto hadici nikdy nezkracujte ani ji neprodlužujte pomocí prodlužovacích hadic.



Elektrické připojení

Zapojte produkt do uzemněné zásuvky chráněné pojistkou vyhovující hodnotám uvedeným v tabulce „Technické údaje“. Naše společnost neponese žádnou odpovědnost za jakékoli škody, které by mohly nastat v důsledku použití produktu bez uzemnění provedeného v souladu s místními směrnici.

- Připojení musí vyhovovat národním směrním.
- Zástrčka napájecího kabelu musí být po instalaci snadno dostupná.



Po skončení programu mytí odpojte produkt.

- Napětí a povolená ochrana pomocí pojistek či jističů jsou určeny v části „Technické údaje“. Pokud je aktuální hodnota pojistky nebo jističe v domě méně než 16 A, nechejte kvalifikovaného elektrotechnika nainstalovat 16A pojistku.
- Stanovené napětí se musí rovnat napětí elektrické sítě.
- Nepoužívejte k připojení prodlužovací kabely nebo rozdvojky.



Poškozené napájecí kabely je třeba vyměnit u zástupce autorizovaného servisu.



Pokud je myčka vybavena vnitřním osvětlením a dojde k poruše žárovky, může ji vyměnit pouze zástupce autorizovaného servisu.



Dojde-li k poruše produktu, nepoužívejte jej, dokud jej neopraví zástupce autorizovaného servisu. Mohlo by dojít k úrazu elektrickým proudem.

První použití

Než začnete produkt používat, ujistěte se, že jsou všechny přípravy provedeny v souladu s pokyny v částech „Důležité bezpečnostní pokyny“ a „Instalace“.

- Chcete-li produkt připravit k mytí nádobí, proveďte první mytí při nastaveném nejkratším programu s čisticím prostředkem, když je spotřebič prázdný. Během prvního použití naplňte zásobník na sůl 1 litrem vody a poté jej naplňte solí.



V produktu může po provádění továrních kontrolních testů kvality zůstat malé množství vody. Na produkt to nemá žádný negativní vliv.

Tipy pro úsporu energie

Následující informace vám pomohou používat produkt ekologicky a energeticky účinně.

Než nádobí vložíte do produktu, otřete z něj všechny hrubé zbytky jídla. Zapínejte produkt až poté, co jej úplně naplníte. Při výběru programu se řiďte tabulkou „Údaje o programu a hodnoty průměrné spotřeby“. Nepoužívejte více čisticího prostředku, než je doporučováno na jeho obalu.

Systém pro změkčení vody



Myčka potřebuje měkkou vodu. Pokud je tvrdost vody nad 6 dH, je třeba vodu zjemnit a odstranit z ní vodní kámen. V opačném případě by se ionty způsobující tvrdost hromadily na povrchu nádobí a mohly by nepříznivě ovlivnit mytí, leštění a sušení produktu.

Produkt je vybaven systémem pro změkčení vody, který snižuje tvrdost vody vstupující do spotřebiče. Tento systém změkčuje vodu vstupující do produktu na úroveň, která umožní mytí nádobí v požadované kvalitě.

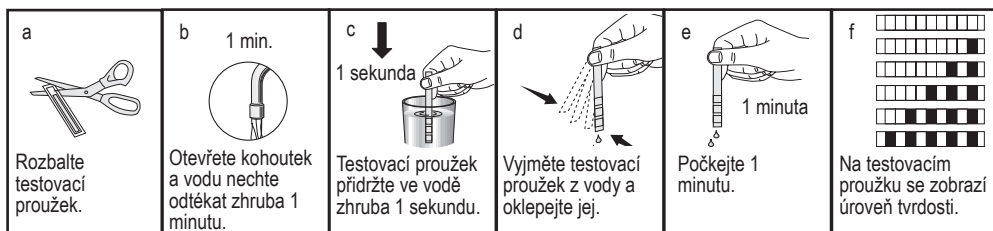
Nastavení systému pro změkčení vody

Výkonnost mytí, oplachování a sušení se zvýší, dojde-li k řádnému nastavení změkčení vody.

Nastavte novou úroveň tvrdosti vody podle pokynů k úrovni tvrdosti vody v této příručce.

Ke zjištění tvrdosti vody použijte testovací proužek podle kroků uvedených níže, poté budete vědět, jak systém nastavit.

Příprava



Až určíte úroveň tvrdosti vody:

1. Zapněte přístroj současným stiskem tlačítek Time Delay a P+/P. Poté, co se zobrazí odpočet (3,2,1), nechte klávesy chvíli stisknuté.
2. Stiskněte klávesu P+/P a aktivujte pozici (r..).
3. Pomocí klávesy Time Delay nastavte tvrdost vody podle tvrdosti vody v domácnosti. Správné nastavení viz "Tabulka nastavení dle tvrdosti vody".
4. Nastavení uložte stisknutím tlačítka Zap./Vyp.

Tabulka nastavení dle tvrdosti vody

Úroveň tvrdosti	Anglická tvrdost vody °dE	Německá tvrdost vody °dH	Francouzská tvrdost vody °dF	Kontrolka úrovně tvrdosti vody
0. úroveň 	0-5	0-4	0-8	Pro přepnutí úrovně tvrdosti vody 1 stiskněte klávesu Time Delay. (r1)
1. úroveň 	6-9	5-7	9-13	Pro přepnutí úrovně tvrdosti vody 2 stiskněte klávesu Time Delay. (r2)
2. úroveň 	10-15	8-12	14-22	Pro přepnutí úrovně tvrdosti vody 3 stiskněte klávesu Time Delay. (r3)
3. úroveň 	16-19	13-15	23-27	Pro přepnutí úrovně tvrdosti vody 4 stiskněte klávesu Time Delay. (r4)
4. úroveň 	20-24	16-19	28-34	Pro přepnutí úrovně tvrdosti vody 5 stiskněte klávesu Time Delay. (r5)
5. úroveň 	25-62	20-50	35-90	

Proveďte stejné nastavení tvrdosti, jako jste provedli na ovládacím panelu, rovněž s obnovením nastavení spínače. Například, pokud jste na ovládacím panelu nastavili „3“, nastavte obnovení nastavení spínače také na 3.

Spínač nastavení obnovení	0. úroveň	1. úroveň	2. úroveň	3. úroveň	4. úroveň	5. úroveň
	1 	1 	2 	3 	4 	5

Je-li tvrdost vody, kterou používáte, nad 90°dF nebo pokud používáte vodu ze studně, potom se doporučuje použít filtrační a čistící zařízení.

Je-li tvrdost vody nižší než 13°dF, není třeba používat žádnou sůl. V takovém případě se na panelu přístroje rozsvítí kontrolka „Varování: žádná sůl“ (je-li taková).

Je-li tvrdost vody nastavena na úroveň 1, kontrolka „Varování: žádná sůl“ se rozsvítí, i když není nutné sůl použít. Pokud v takovém případě použijete sůl, sůl se nespotřebuje a kontrolka soli se nerozsvítí.



Pokud se přestěhuje, je nutné upravit nastavení úrovně tvrdosti vody ve spotřebiči podle výše uvedených pokynů v závislosti na úrovni tvrdosti přírodní vody na novém místě. Váš spotřebič zobrazí nejnověji nastavenou úroveň tvrdosti vody.

Přidávání soli

Pokud má produkt dlouhodobě fungovat se stejným výkonem, je třeba systém pro změkčení vody regenerovat. K tomuto účelu se používá sůl do myček.



Používejte pouze speciální změkčující soli vyrobené přímo pro myčky ve vašem spotřebiči.

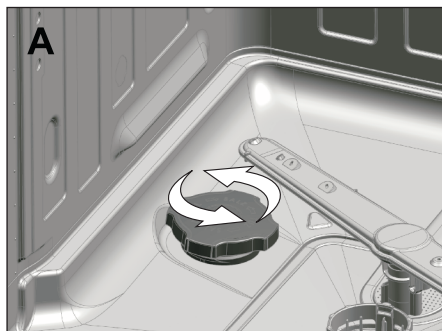


Doporučujeme používat granulované nebo práškové změkčující soli. Nepoužívejte soli, které jsou nerozpustné ve vodě, jako je stolní sůl nebo běžná sůl. Účinnost systému pro změkčení vody se může v průběhu času snižovat.



Zásobník na sůl se při spuštění produktu naplní vodou. Proto před spuštěním spotřebiče přidejte změkčující sůl.

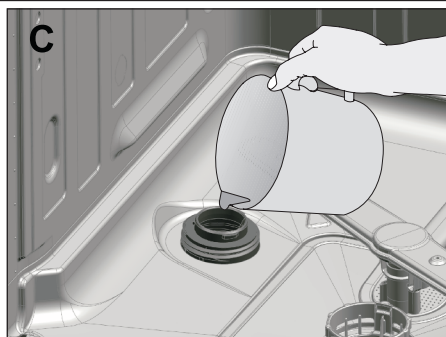
1. Nejprve vyjměte spodní koš, abyste mohli přidat změkčující sůl.
2. Otočením víčka zásobníku na sůl proti směru hodinových ručiček otevřete (A, B).



Zásobník na sůl se při spuštění produktu naplní vodou. Proto před spuštěním spotřebiče přidejte změkčující sůl.



Před prvním použitím naplňte systém pro změkčení vody 1 litrem vody (C).



3. Pomocí nálevky (D) naplníte zásobník na sůl solí. Chcete-li urychlit rozpouštění soli ve vodě, zamíchejte ji lžící.



Do zásobníku na sůl se vejdu asi 2 kg soli určené pro myčky.

4. Po naplnění zásobníku vraťte víčko na místo a utáhněte ho.
5. Pokud nezahájíte mycí program okamžitě po přidání soli, spusťte mytí naprázdno nejkratší program, aby se rozpustila a spláchnula sůl rozsypaná ve spotřebiči.



Různé značky solí na trhu mají různě velké kousky a navíc se může lišit tvrdost vody, proto rozpouštění soli ve vodě může trvat několik hodin. Z toho důvodu zůstane kontrolka Sůl svítit nějakou dobu i poté, co sůl do spotřebiče doplníte. Pokud volná zrnka soli neopláchnete, mohou ve spotřebiči způsobit rezavé skvrny. Doplnujte sůl těsně před tím, než se chystáte spustit program.

Čisticí prostředek

V zařízení lze používat práškový/gelový a tabletový čisticí prostředek.



Používejte pouze čisticí prostředky, které byly vyrobeny speciálně pro použití v kombinaci s myčkami. Nikdy nepoužívejte tekuté mycí prostředky. Doporučujeme nepoužívat čisticí prostředky obsahující chlór a fosfát, protože jsou škodlivé pro životní prostředí.

Přidávání čisticího prostředku



Podle „Tabulky programů“ určete správné množství čisticího prostředku pro zvolený program.



Abyste dosáhli dobrých výsledků mytí a sušení, vždy dodržujte pokyny na obalu čisticího prostředku. V případě dalších dotazů doporučujeme kontaktovat výrobce čisticího prostředku.

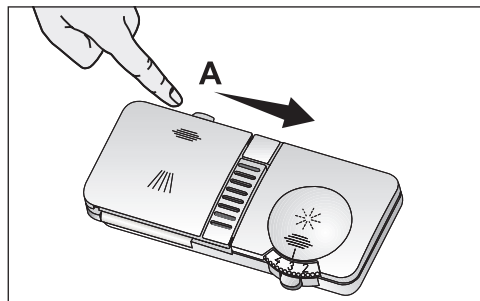
Příprava



Do zásobníku na čisticí prostředky nevkládejte rozpouštědla. Mohlo by dojít k výbuchu!

Umístěte čisticí prostředek do zásobníku na čisticí prostředek těsně před spuštěním spotřebiče, jak ukazuje obrázek níže.

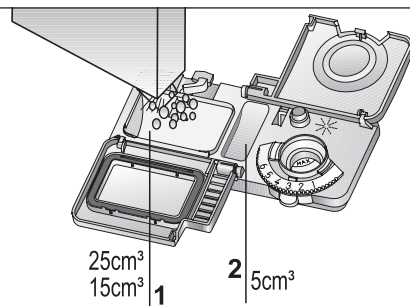
1. Zatlačením západky doprava otevřete víčko zásobníku na čisticí prostředek (A).



2. Vložte doporučené množství práškového, tekutého/gelového nebo tabletového čisticího prostředku do zásobníku.



V zásobníku na čisticí prostředek je stupnice, která vám pomůže určit správné množství čisticího prostředku. Plný zásobník na čisticí prostředek bude obsahovat 40 cm³ čisticího prostředku. Naplňte čisticí prostředek až do značky úrovně 15 cm³ nebo 25 cm³ v zásobníku na čisticí prostředek podle naplnění spotřebiče a/nebo stupně znečištění nádobí (1).

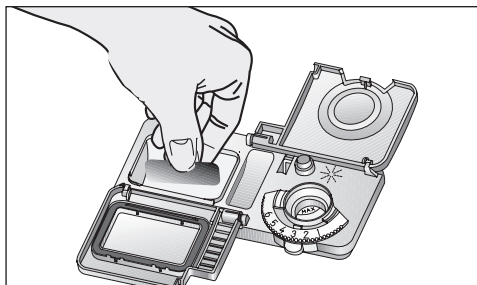


Pokud nádobí na umytí čeká delší dobu a má na sobě zaschlé zbytky, naplňte také 5cm³ přihrádku (2).

3. Lehkým zatlačením zavřete víčko zásobníku na čisticí prostředek. Jakmile se víčko zavře, uslyšíte „cvaknutí“.



V programech obsahujících předmytí a při vysoké teplotě, kdy používáte tabletové čisticí prostředky, se ujistěte, že je víčko zásobníku na čisticí prostředek pevně uzavřeno.



V případě krátkých programů bez předmytí používejte práškový čisticí prostředek, protože rozpustnost tabletového čisticího prostředku závisí na teplotě a času.



Nadměrné používání práškových čisticích prostředků působí, že se čisticí prostředek úplně nerozpustí a způsobí poškřábání skleněného nádobí.

Kombinované tabletové čisticí prostředky

Kombinované tabletové čisticí prostředky kromě klasického efektu čištění nabízejí ještě efekt změkčování vody a/nebo efekt leštidla. Některé typy těchto čisticích prostředků obsahují rovněž speciálně určené čisticí chemické látky sloužící například k ochraně skla nebo nerezové oceli.

Kombinované tabletové čisticí prostředky se dodávají ve formě 3 v 1, 5 v 1, Vše v 1 atd. Jsou účinné pouze do určité hodnoty tvrdosti vody. Nad tuto mez je nutno přidat regenerační sůl a leštidlo. Podle pokynů na obalu kombinovaného tabletového čisticího prostředku určete, zda je vhodný pro úroveň tvrdosti vody.



Při používání kombinovaných tabletových čisticích přípravků se obraťte na výrobce, pokud je po skončení mycího programu nádobí mokré a/nebo pokud zaznamenáte skvrny od vodního kamene, obzvláště na skle.



Nejlepšího mycího výkonu dosáhnete v myčce při použití samostatného čisticího prostředku, oplachovacího prostředku a soli na změkčení vody.

Když přejdete na práškový, tekutý/gelový čisticí prostředek z kombinovaného tabletového čisticího prostředku:

1. Ujistěte se, že jsou zásobníky na sůl a na oplachovací prostředek plné.
2. Nastavte tvrdost vody na nejvyšší úroveň a proveďte spuštění naprázdno.
3. Po mycím cyklu s prázdnou myčkou podle návodu k použití znovu nastavte úroveň tvrdosti vody tak, aby vyhovovala vašemu zdroji vody.
4. Proveďte příslušné nastavení oplachovacího prostředku.



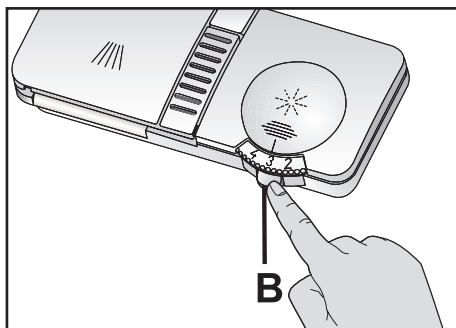
V závislosti na modelu může být potřeba kontrolku soli a/nebo kontrolku opláchnutí znovu zapnout, pokud byly předtím vypnuty.

Oplachovací prostředek

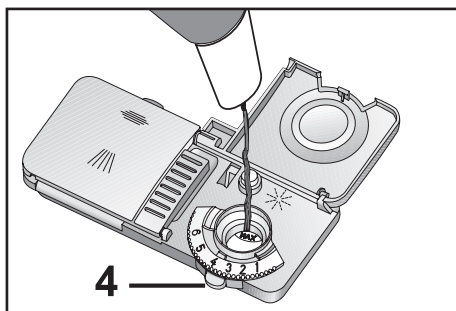


Oplachovací prostředek používaný v myčkách je speciální kombinace sloužící ke zvýšení účinnosti sušení a zabránění vzniku skvrn od vody či vodního kamene na umytém nádobí. Z toho důvodu je důležité dbát na to, aby byl oplachovací prostředek v zásobníku na oplachovací prostředek a aby se používaly pouze oplachovací prostředky vyrobené speciálně pro myčky.

1. Otevřete víčko zásobníku na oplachovací prostředek tím, že stisknete jeho západku (B).



2. Naplňte zásobník až po úroveň „MAX“.



3. Otočte ručně voličem množství oplachovacího prostředku na pozici mezi 1 a 6 (4). Pokud po mytí zůstávají na nádobí skvrny, je třeba úroveň zvýšit, a naopak pokud je na nádobí po přetření rukou modrá stopa, je třeba úroveň snížit. Tovární nastavení této hodnoty je 4.

4. Lehkým zatlačením zavřete víčko zásobníku na oplachovací prostředek.



Otřete všechny oplachovací prostředek mimo zásobník. Omylem rozlitý oplachovací prostředek způsobí pění a ve výsledku sníží účinnost mytí.

Věci nevhodné k mytí v myčce

- Nikdy v myčce nečistěte nádobí znečištěné cigaretovým popelem, voskem, leštěnkou, barvivem, chemikáliemi atd.

- Nečistěte v myčce nádobí ze slitiny železa. Mohlo by zkorodovat nebo zanechat skvrny na jiném nádobí.
- Nečistěte v myčce přístroje s dřevěnými nebo kostěnými částmi, slepovanými díly nebo díly, které nejsou odolné proti horku, stejně jako měděné nebo pocínované nádoby.



Dekoratívni zdobení na porcelánu či hliníkové a stříbrné nádobí může po umytí v myčce změnit barvu nebo může působit zašle, protože k tomu dochází i při ručním mytí. Některé jemné typy skla a křišťál mohou časem vyblednout. Důrazně doporučujeme, abyste si vždy zkontrolovali, zda je nádobí, které se chystáte koupit, určeno speciálně do myček.

Umístění nádobí do myčky

Myčka bude fungovat optimálně s ohledem na spotřebu energie, mytí a sušení jen tehdy, když do ní budete nádobí skládat organizovaně.

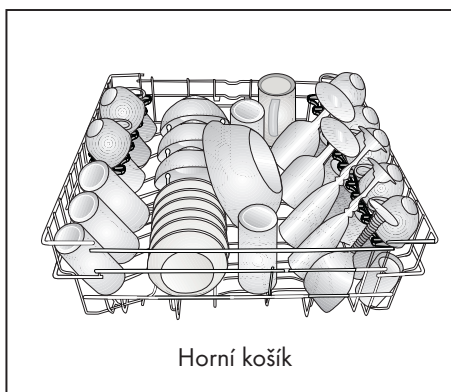
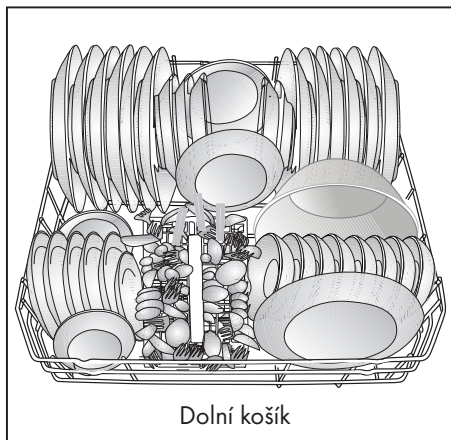
- Než nádobí vložíte do myčky, otřete z něj všechny hrubé zbytky jídla (kosti, semínka atd.).
- Je-li to možné, umístěte tenké, úzké kusy do prostřední části košů.
- K dispozici jsou dva samostatné koše, do nichž lze v myčce umístit nádobí. Silně znečištěné a větší věci umístěte do spodního koše, zatímco menší, jemné a lehké kusy umístěte do horního koše.
- Vyduuté nádobí, jako jsou misky, skleničky a pánvičky pokládejte do myčky vzhůru nohama. Zabráníte tak hromadění vody v prohlubních.



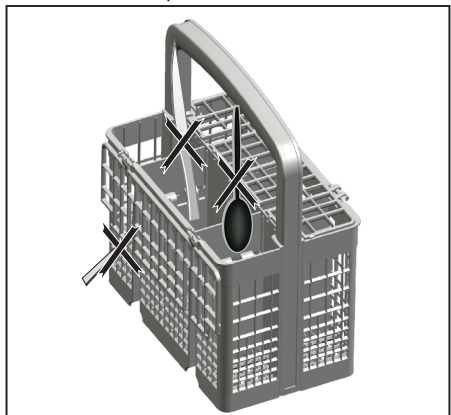
Abyste zabránili možným poraněním, vždy umísťujte ostré a špičaté nádobí, jako jsou vidličky, nože na chléb atd., vzhůru nohama, aby špičaté konce směřovaly dolů, nebo aby ležely vodorovně v koši na nádobí.

Nejprve vyložte nádobí ze spodního koše a teprve poté nádobí z horního koše.

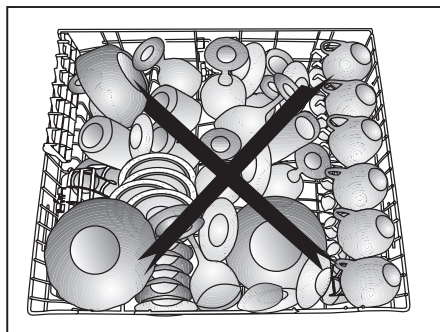
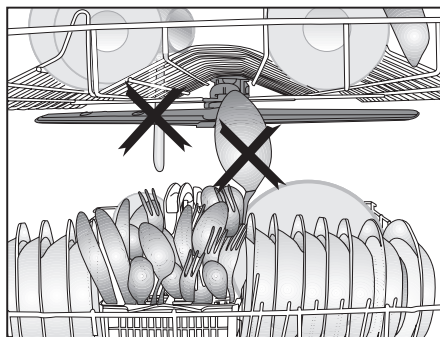
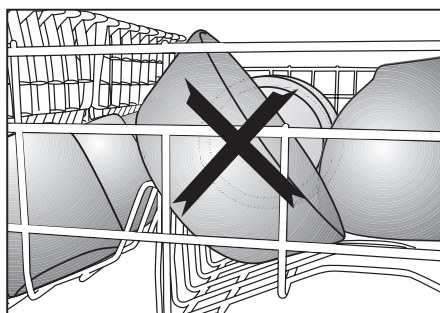
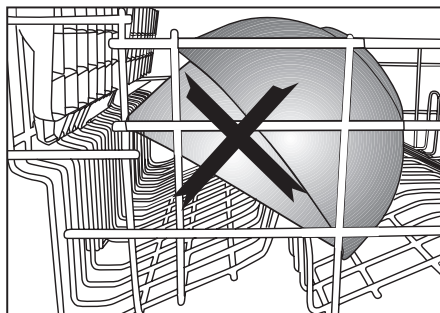
Příklady alternativního umístění košíků



Nesprávné umístění



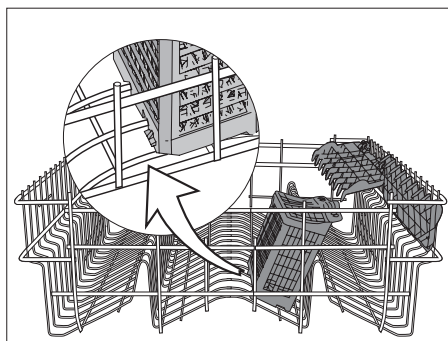
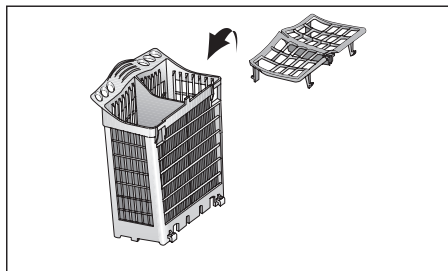
Nesprávné umístění



Oddíl košíku na příbory

(podle modelu)

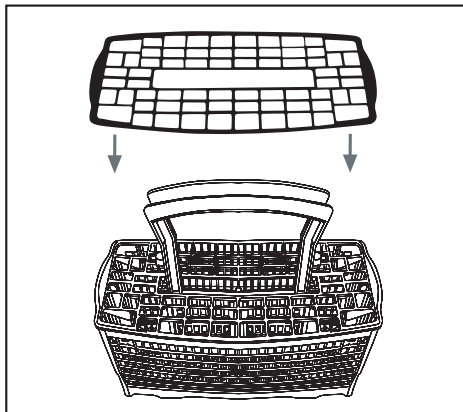
Do horního košíku můžete vkládat vidličky, lžice atd. s dalším kusem podle obrázku.



Košík na příbory

(podle modelu)

Košík na příbory je určen k účelnějšímu mytí příborů, vidliček, lžic atd.

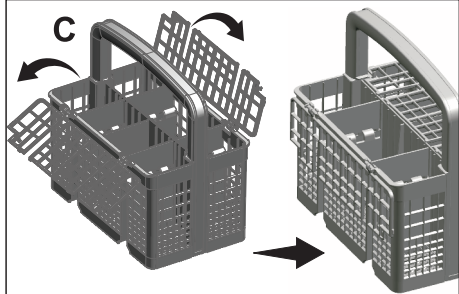
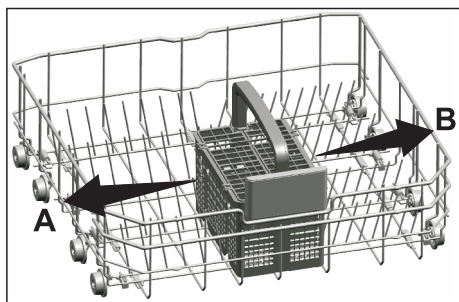


Koš na příbory

(podle modelu)

Koš na příbory je navržen pro účinnější mytí nádobí, jako jsou například nože, vidličky, lžíce atd.

Jelikož lze košem na příbory hýbat (A, B), můžete vytvořit více prostoru při umísťování nádobí do spodního koše a uvolnit prostor pro nádobí různých velikostí.

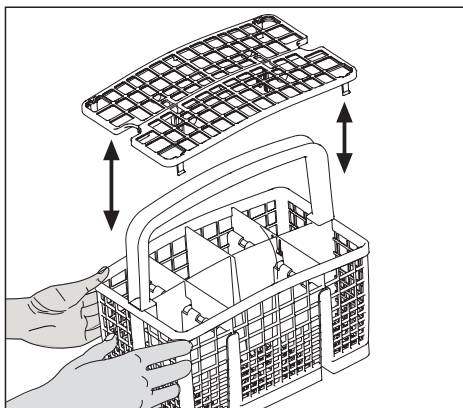
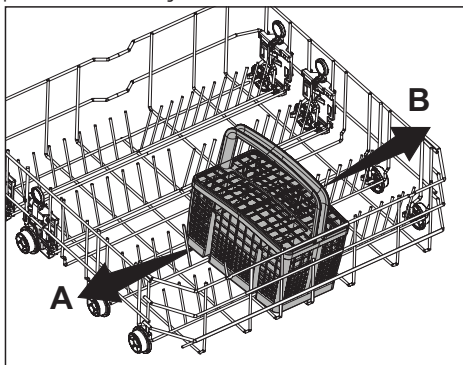


Koš na příbory

(podle modelu)

Koš na příbory je navržen pro účinnější mytí nádobí, jako jsou například nože, vidličky, lžíce atd.

Jelikož lze košem na příbory hýbat (A, B), můžete vytvořit více prostoru při umísťování nádobí do spodního koše a uvolnit prostor pro nádobí různých velikostí.



Sklopné dráty spodního koše

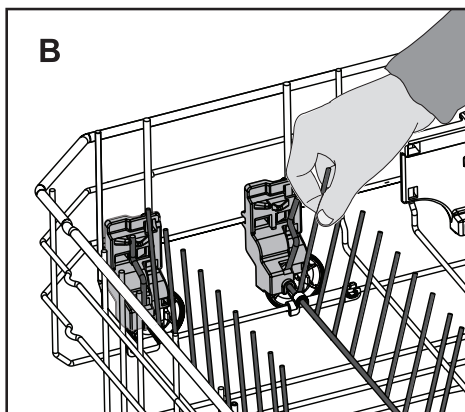
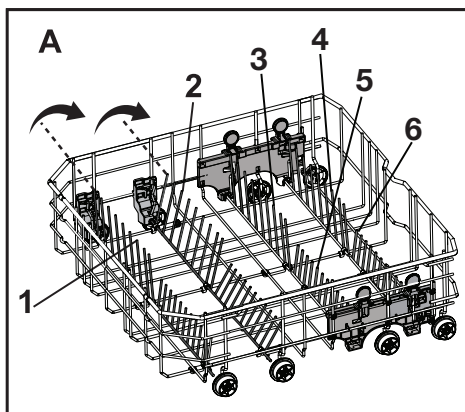
(podle modelu)

Šest kusů sklopných drátů (A) umístěných ve spodním koši spotřebiče je navrženo pro snadnější vkládání velkých kusů nádobí, jako jsou pánve, mísy atd. Můžete vytvořit větší prostory sklopením každé skupiny drátů jednotlivě nebo všech najednou.

Chcete-li sklopné dráty sklopit do vodorovné polohy, chytněte je odprostřed a zatlačte je ve směru šipek (B). Do svislé polohy je dostanete pouhým zvednutím. Sklopné dráty opět zacvaknou do západky.



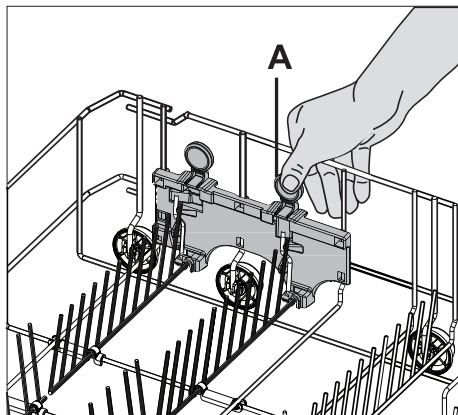
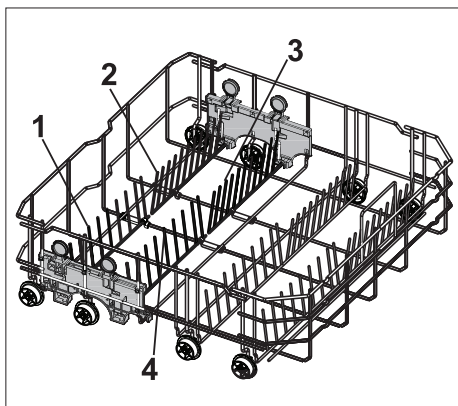
Pokud budete dráty při sklápění do vodorovné polohy držet za hroty, může dojít k jejich ohnutí. Proto bude lepší dráty uprostřed dostávat do vodorovné či svislé polohy tak, že je podržíte za tělo a zatlačíte je ve směru šipky.



Sklopné dráty spodního koše (4 kusy)

(podle modelu)

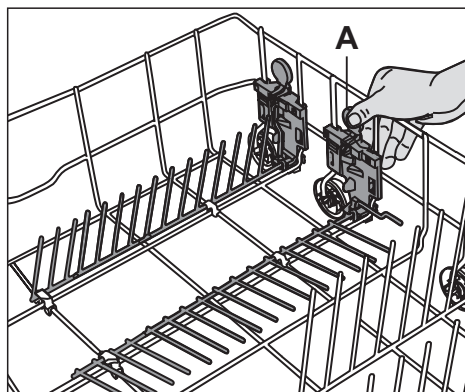
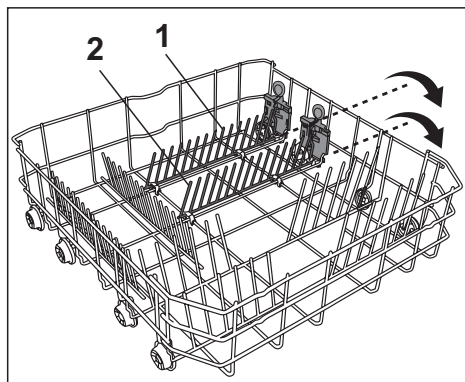
Čtyři kusy sklopných drátů umístěné ve spodním koši spotřebiče jsou navrženy pro snadnější vkládání velkých kusů nádobí, jako jsou pánve, mísy atd. (1, 2, 3, 4). Můžete vytvořit větší prostory sklopením každé skupiny drátů jednotlivě nebo všech najednou. Sklopné dráty lze sklopit stisknutím západky (A).



Sklopné dráty spodního koše (2 kusy)

(podle modelu)

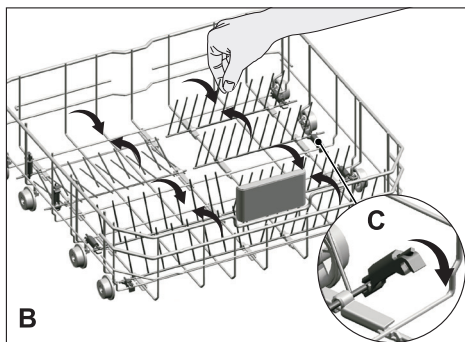
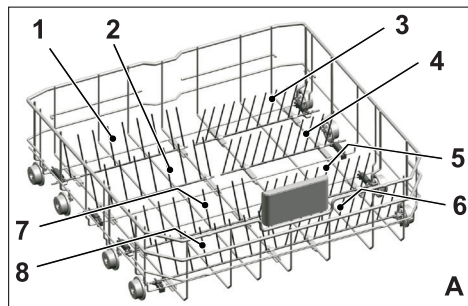
Dva kusy sklopných drátů umístěné ve spodním koši spotřebiče jsou navrženy pro snadnější vkládání velkých kusů nádobí, jako jsou pánve, mísy atd. (1, 2).



Sklopné zuby dolního koše

(podle modelu)

Šest kusů sklopných zubů (A) umístěných ve spodním koši spotřebiče je navrženo pro snadnější vkládání velkých kusů nádobí, jako jsou pánve, mísy atd. Můžete vytvořit větší prostory sklopením jednotlivých skupin zubů nebo všech najednou.



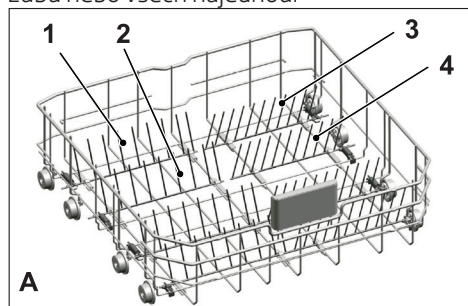
i	<p>Pokud budete zuby při sklápění do vodorovné polohy držet za hroty, může dojít k jejich ohnutí. Proto bude lepší zuby uprostřed dostávat do vodorovné či svislé polohy tak, že je podržíte za tělo a zatlačíte je ve směru šipky.</p>
----------	---

Chcete-li zuby sklopit do vodorovné polohy, chytněte zuby odprostřed a zatlačte je ve směru šipek (B). Do svislé polohy zuby dostanete pouhým zvednutím. Sklopné zuby opět zacvaknou do západky (C).

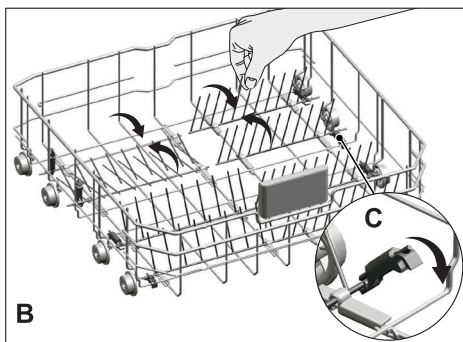
Sklopné zuby dolního koše

(podle modelu)

Šest kusů sklopných zubů (A) umístěných ve spodním koši spotřebiče je navrženo pro snadnější vkládání velkých kusů nádobí, jako jsou pánve, mísy atd. Můžete vytvořit větší prostory sklopením jednotlivých skupin zubů nebo všech najednou.



Chcete-li zuby sklopit do vodorovné polohy, chytněte zuby odprostřed a zatlačte je ve směru šipek (B). Do svislé polohy zuby dostanete pouhým zvednutím. Sklopné zuby opět zacvaknou do západky (C).

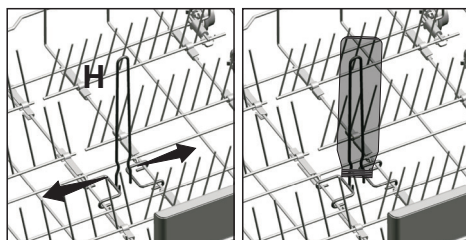


Pokud budete zuby při sklápění do vodorovné polohy držet za hroty, může dojít k jejich ohnutí. Proto bude lepší zuby uprostřed dostávat do vodorovné či svislé polohy tak, že je podržíte za tělo a zatlačíte je ve směru šipky.

Dráty na lahve dolního koše

(podle modelu)

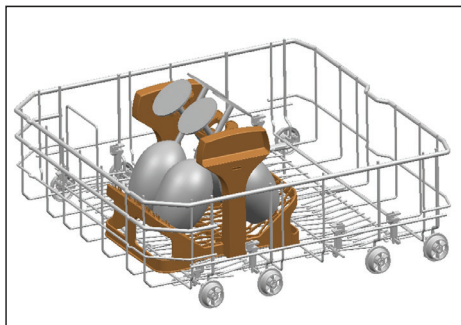
Dráty na lahve jsou navrženy pro snadnější mytí dlouhých kusů se širokým hrdlem. Když se dráty na lahve nepoužívají, můžete je z koše vyjmout tak, že je vytáhnete z obou stran ven (H).



SoftTouch Accessory

(podle modelu)

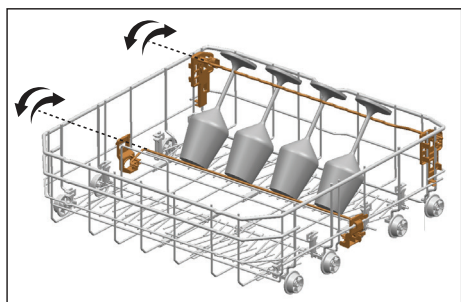
SoftTouch Accessory ve spodní části koše vaší myčky umožňuje bezpečné mytí křehkého skla.



Lower Basket Glass Holder

(podle modelu)

Lower Basket Glass Holder se nachází ve spodní části vaší myčky a umožňuje bezpečné mytí velkých a vysokých sklenic.

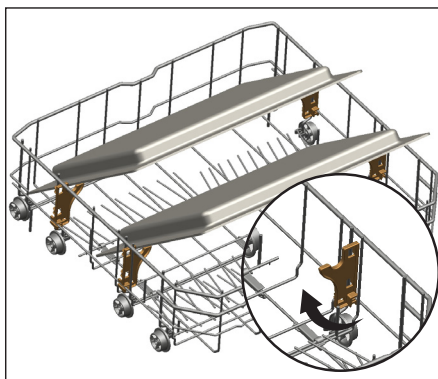


Podpory Tray Wash

(podle modelu)

Podpory použijte k mytí plechů ve spodním koši.

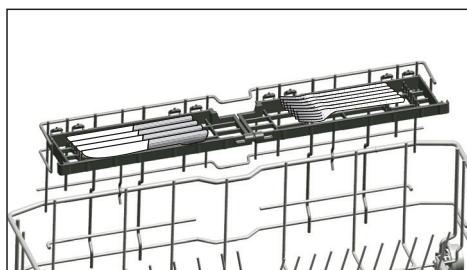
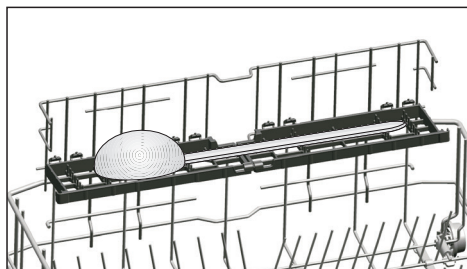
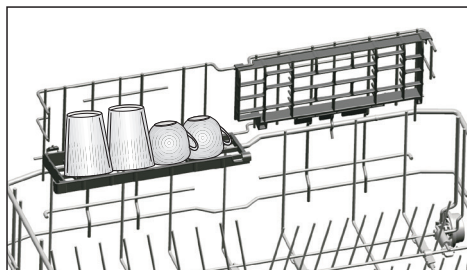
Informace o vhodném programu a výběru funkce najdete v části Doplňkové funkce.



Víceúčelová / výškově nastavitelná servisní přihrádka spodního koše

(podle modelu)

Toto příslušenství umístěné ve spodním koši spotřebiče vám umožňuje snadno mýt nádobí, jako jsou například skleničky, dlouhé naběračky a nože na chleba.



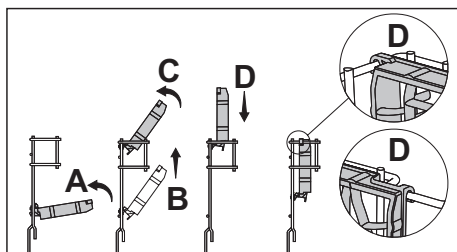
Přihrádky můžete používat podle potřeby tak, že je přesunete do spodní nebo horní pozice, nebo je můžete zavřít a vytvořit tak širší prostor ve spodním koši.



Ujistěte se, že se lopatka nedotýká nádobí, které jste umístili do přihrádek.

Zavření přihrádek:

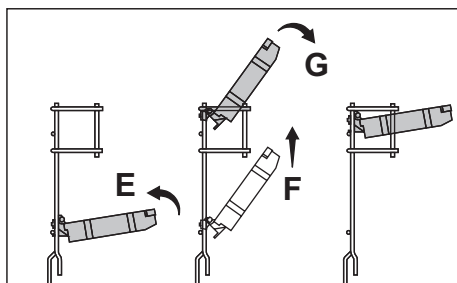
1. Přehněte přihrádku (A).
2. Posuňte přihrádku nahoru (B).
3. Umístěte přihrádku do svislé pozice (C).
4. Posuňte přihrádku dolů a uzamkněte ji pomocí oušek (D).



Přihrádky lze otevřít úplně stejně, jen v opačném pořadí.

Nastavení výšky přihrádek:

1. Přehněte přihrádku (E).
2. Posuňte přihrádku nahoru (F).
3. Otevřete přihrádku na požadovanou úroveň (G).

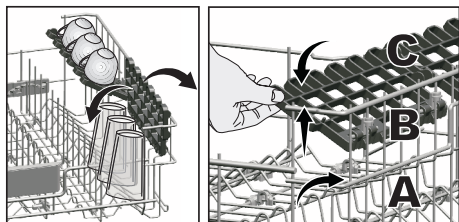


Výškově nastavitelná přihrádka horního koše

(podle modelu)

Horní a spodní díly výškově nastavitelných přihrádek v horním koši spotřebiče lze použít tak, že je posunete nahoru nebo dolů v závislosti na výšce sklenek, hrníčků atd.

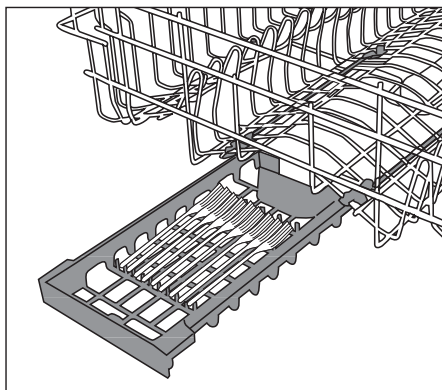
(A, B, C).



Zásuvka horního koše

(podle modelu)

Do zásuvky horního koše spotřebiče můžete snadno nakládat další dezertní lžičky, malé vidličky a nože.

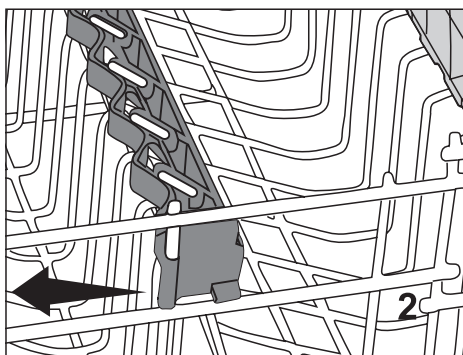
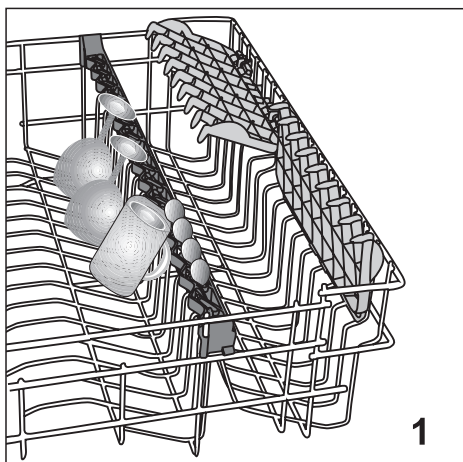


Podpěrný drát na sklo horního koše

(podle modelu)

Pokud vkládáte dlouhé skleničky se stopkou nebo skleničky na víno, nakloňte je tak, aby nemířily proti jinému nádobí, ale naopak proti hranám či přihrádkám koše (1). Nenaklánějte dlouhé sklenky proti sobě. Během mytí by se mohly pohnout a poškodit.

Pokud chcete do horního koše umístit velké množství nádobí, uvolněte ouško podpěry z drátu horního koše, k němuž je připevněno. Tímto způsobem získáte více prostoru.

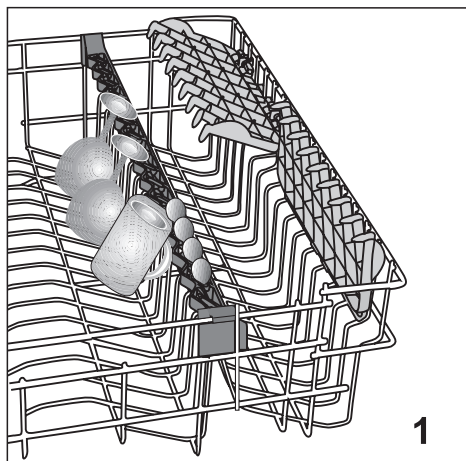


Podpěrný drát na sklo horního koše

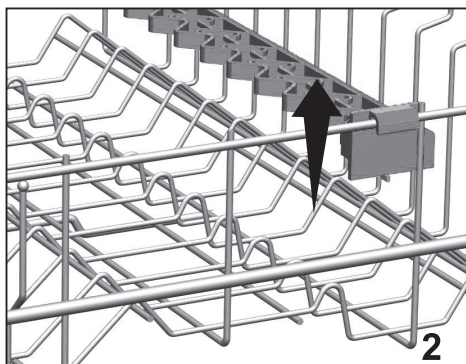
(podle modelu)

Pokud vkládáte dlouhé skleničky se stopkou nebo skleničky na víno, nakloňte je tak, aby nemířily proti jinému nádobí, ale naopak proti hranám či přihrádkám koše (1). Nenaklánějte dlouhé sklenky proti sobě. Během mytí by se mohly pohnout a poškodit.

Pokud chcete do horního koše umístit velké množství nádobí, uvolněte ouško podpěry z drátu horního koše, k němuž je připevněno. Tímto způsobem získáte více prostoru.



1

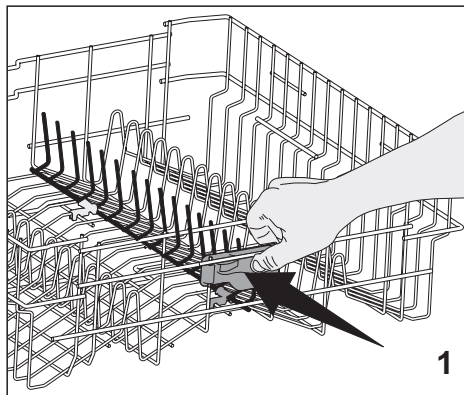


2

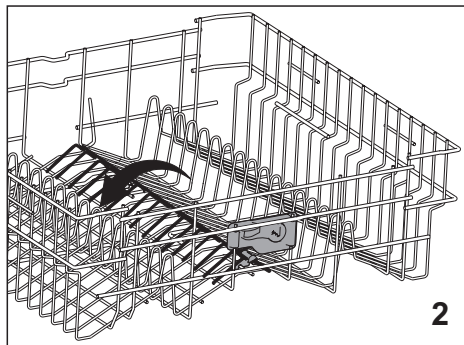
Sklopné dráty horního koše

(podle modelu)

Chcete-li změnit polohu sklopných drátů v horním koši do vodorovné polohy, stiskněte západku (1). Umístěte větší nádobí do vytvořené oblasti (2). Do svislé polohy dráty dostanete pouhým zvednutím.



1

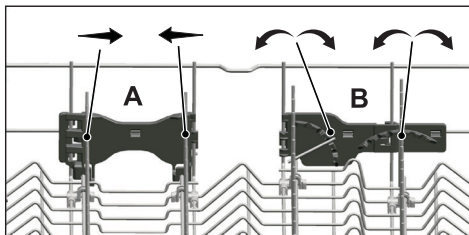
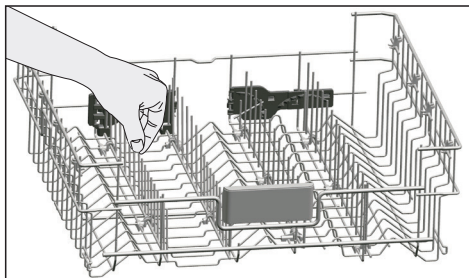


2

Sklopné zuby horního koše

(podle modelu)

Horní koš spotřebiče je vybaven sklopnými zuby, které lze položit a získat více místa na velké nádoby. Horní koš nabízí dva typy sklápění zubů, konkrétně systém úplného položení (A) a systém postupného položení (B). Chcete-li sklopné zuby položit do vodorovné polohy, zatlačte zuby ve směru šipky a držte je při tom uprostřed. Umístěte větší nádoby do vytvořené oblasti. Do svislé polohy zuby dostanete pouhým zvednutím. Sklopné zuby poté opět zapadnou do západky.



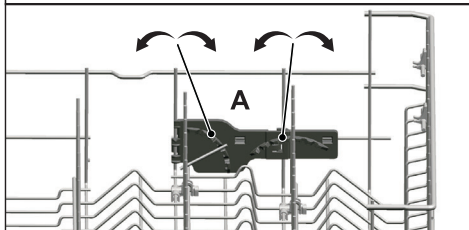
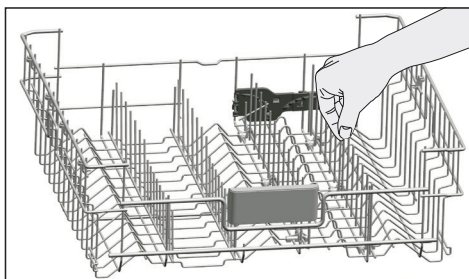
Pokud budete zuby při sklápění držet za konce, může dojít k jejich ohnutí. Z toho důvodu je potřeba zuby držet uprostřed a zatlačit je ve směru šipky, čímž dojde k jejich přesunu do vodorovné či naopak svislé polohy.

Sklopné zuby horního koše

(podle modelu)

Horní koš spotřebiče je vybaven zuby se systémem postupného sklápění (A), který lze položit a získat více místa na větší nádoby.

Chcete-li zuby sklopit do vodorovné polohy, chytněte zuby odprostřed a zatlačte je ve směru šipek. Umístěte větší nádoby do vytvořené oblasti. Do svislé polohy zuby dostanete pouhým zvednutím. Sklopné zuby opět zacvaknou do západky.



Pokud budete zuby při sklápění do vodorovné polohy držet za hroty, může dojít k jejich ohnutí. Proto bude lepší zuby uprostřed dostávat do vodorovné či svislé polohy tak, že je podržíte za tělo a zatlačíte je ve směru šipky.

Nastavení výšky horního koše

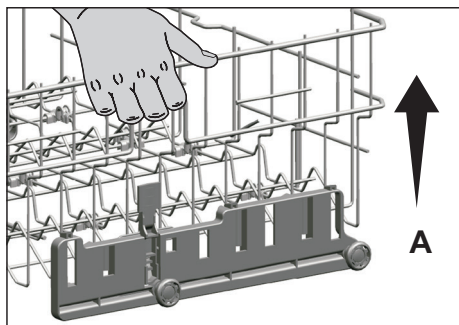
(podle modelu)

Mechanismus pro nastavení koše při naplněném horním koši spotřebiče je navržen tak, aby vám umožňoval vytvářet vyšší oblasti v horní nebo dolní části spotřebiče na základě vašich požadavků, a to úpravou výšky nakládaného koše ve směru nahoru či dolů.

Zvednutí koše:

Chytněte jeden z drátů horního koše (pravý nebo levý) a zvedněte ho (A).

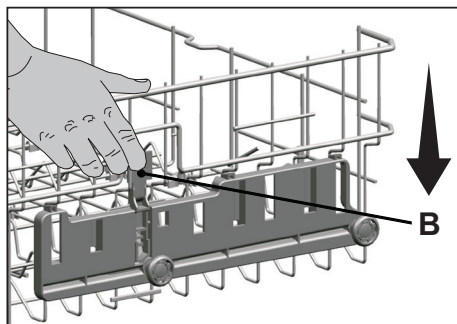
Druhou stranu koše zvednete stejným způsobem.



Ujistěte se, že jsou obě strany mechanismu úpravy výšky naplněného koše na stejné úrovni (dole nebo nahoře).

Snížení koše:

Koš (B) klesne po stisknutí západky na mechanismu úpravy naplněného koše (pravá a levá).



U druhé strany koše snížíte výšku stejným způsobem.

Ujistěte se, že jsou obě strany mechanismu úpravy výšky naplněného koše na stejné úrovni (dole nebo nahoře).

Nastavení výšky naloženého horního koše

(podle modelu)

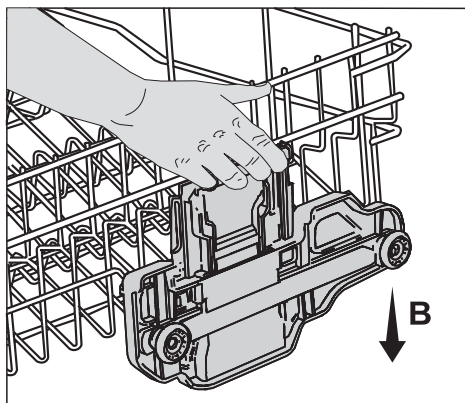
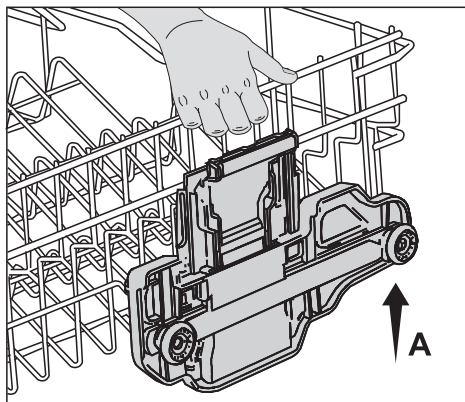
Mechanismus pro nastavení koše při naplněném horním koši spotřebiče je navržen tak, aby vám umožňoval vytvářet širší oblasti v horní nebo dolní části spotřebiče na základě vašich požadavků, a to úpravou výšky nakládaného koše ve směru nahoru či dolů.

Zvednutí koše:

1. Chytněte jeden z drátů horního koše (pravý nebo levý) a zvedněte ho (A).
2. Druhou stranu koše zvednete stejným způsobem.
3. Ujistěte se, že jsou obě strany mechanismu úpravy výšky koše na stejné úrovni (dole nebo nahoře).

Snížení koše:

1. Koš (B) klesne po stisknutí západky na mechanismu úpravy naplněného koše (pravá nebo levá).
2. U druhé strany koše snížíte výšku stejným způsobem.
3. Ujistěte se, že jsou obě strany mechanismu úpravy výšky koše na stejné úrovni (dole nebo nahoře).



Nastavení výšky při prázdném koši

(podle modelu)

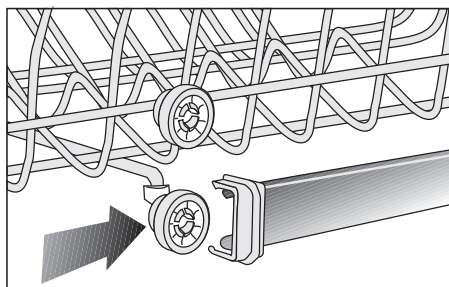
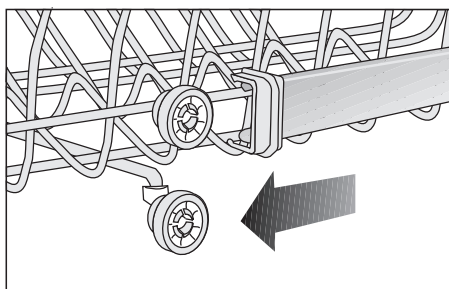
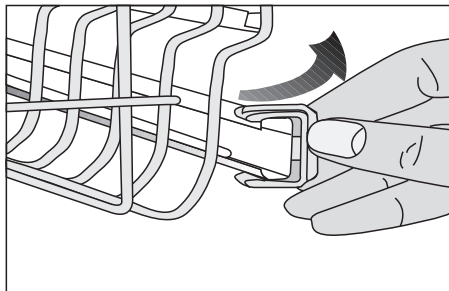
V tomto modelu lze měnit nastavení výšky horního koše, a to pomocí koleček, jež jsou připevněna ve dvou různých výškách.

Uvolněte západky na obou stranách horního koše tak, že je zatlačíte ven.

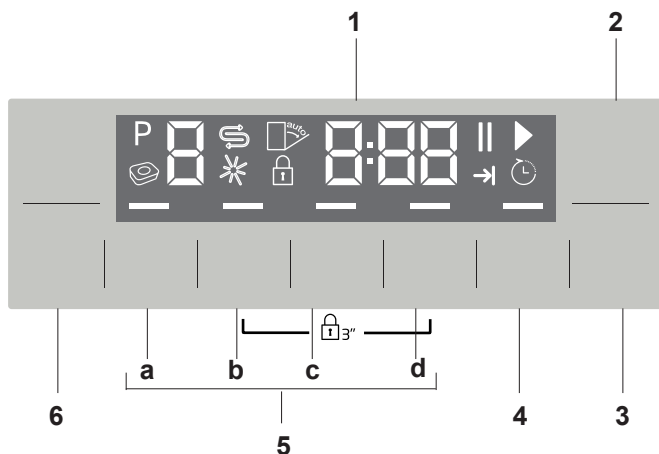
Zcela vytáhněte koš.

Umístěte koš zpět do kolejnic v požadované výšce.

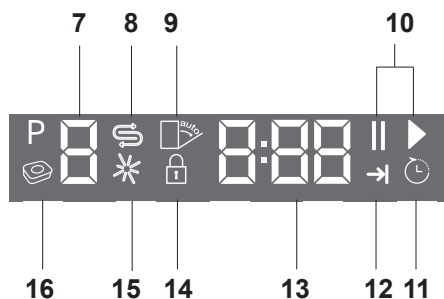
Zatlačte západky zpět do správné pozice.



5 Provoz produktu



1. Displej
2. Tlačítko Zap./Vyp.
3. Tlačítko Start/Pauza/Zrušit
4. Tlačítko Time Delay (Časová prodleva)
5. Funkční klávesy
 - a) Funkce Poloviční náplň
 - b) Fast+ Funkce
 - c) SteamGloss Funkce
 - d) AquaActive Funkce
6. Tlačítka pro volbu programu



7. Ukazatel programu
8. Kontrolka Sůl (S)
9. (Nepoužívá se)
10. Kontrolka Start (▶) / Pauza (||)
11. Kontrolka Time Delay (Časová prodleva)
12. Kontrolka Konec programu
13. Řádek s informacemi na displeji
14. Kontrolka Dětský zámek
15. Kontrolka Opláchnutí (*)
16. (Nepoužívá se)

Tlačítka

Tlačítko Zap./Vyp.

Používá se k zapnutí nebo vypnutí spotřebiče.

Pro zapnutí stiskněte klávesu Zap./Vyp. Pračka se zapne v ekonomickém režimu a na kontrolce programu se zobrazí číslo ekonomického programu. V pozici Vyp. kontrolky na displeji zhasnou.

Tlačítko Start/Pauza/Zrušit

Používá se ke spuštění, pozastavení nebo zrušení vybraného programu nebo funkce.

Tlačítko volby programu

Používají se k výběru zvoleného programu z tabulky «Data a průměrné hodnoty spotřeby».

Tlačítko Odložený start

Slouží k provedení nastavení časové prodlevy.

Příprava stroje

1. Otevřete dveře myčky nádobí.
2. Nádobí vložte v souladu s pokyny v návodu k použití.
3. Ujistěte se, zda se horní a spodní lopatky otáčejí zcela volně.
4. Do zásobníku na čisticí prostředek vložte dostatečné množství čisticího přípravku.
5. Zkontrolujte, zda kontrolky Sůl a Opláchnutí svítí a je-li třeba, přidejte sůl a/nebo lešticí přípravek.
6. Zavřete dveře myčky nádobí.

Výběr programu

1. Spotřebič zapnete stisknutím tlačítka Zap./Vyp.
2. Program vhodný pro vaše nádobí viz tabulka «Údaje o programu a hodnoty průměrné spotřeby».
3. Stiskněte tlačítka pro volbu programu dokud se na panelu nezobrazí číslo vámi vybraného programu. Pro další program použijte P+, pro předchozí program P-.

Tabulka programu

Číslo programu	0	1	2	3	4	5	6
Jméno programu	InnerClean	Eco *	Automatické	Intenzivní	Rychle a čistě	Mini	Předmytí
Teplota mytí	-	50 °C	40-65 °C	70 °C	70 °C	35 °C	-
Stupeň znečištění	Tento program se doporučuje spustit jednou za 1-2 měsíce, provede čištění a nezbytnou hygienu spotřebiče. Program musí být spuštěn poaze je-li myčka prázná. Aby se dosáhlo účinného výsledku, doporučuje se použít speciální čisticí prostředky.	Nejlepší program mytí pro středně znečištěné každodenní nádoby, které jste nechali dlouho čekat.	Slanový míru znečištění nádoby a nastaví teplotu a množství vody, čas pro mytí zcela automaticky. Vhodné pro všechny typy nádobí.	Vhodné pro silně znečištěné nádoby, hnce a pánev.	Každodenní program mytí nádoby, při němž se středně znečištěné nádoby co nejrychleji umyje.	Vhodné pro lehce znečištěné každodenní nádoby, které je oškřábané nebo předmytý.	Vhodné pro odstranění zbytků špinavého nádobí, které zůstane v myčce pár dní, a tedy zabránění vzniku nepřijemného zápachu.
Předmytí	-	Středně	Střední a vysoký	Vysoký	Středně	Málo	-
Mytí	-	+	+	+	+	+	+
Suché	-	+	+	+	+	-	-
Délka (min.)	75	202	110-200	156	58	30	15
Voda (l)	14,4	10	10,2-14,4	16,2	10,2	10,4	4
Energie (kWh)	0,70	0,90	0,90-1,45	1,43	1,30	0,80	-

Množství spotřeby uvedené v tabulce bylo určeno za běžných podmínek. V praxi se tak mohou objevit odchylky. * Referenční program pro zkušební ústavy. Testy v souladu s EN 50242 je nutno provádět s plnou nádobkou na změkčovací sůl a plnou nádobkou na leštidlo a s pomocí zkušebního programu.

Doplňkové funkce

Programy mytí nádobí jsou navrženy tak, aby se dosáhlo co nejlepšího účinku, při zvážení typu znečištění, úrovně znečištění a vlastností nádobí, které má být umyto. Doplnkové funkce slouží k tomu, aby vám ušetřily čas, vodu a energii a zajistily pohodlnější mytí za vámi specifikovaných podmínek.



Doplňkové funkce mohou způsobit změny v délce trvání programu.



Doplňkové funkce nejsou vhodné pro všechny programy. Kontrolka doplňkové funkce, která není kompatibilní s programem, nebude aktivní.

Přidání doplňkové funkce do programu:

1. Vyberte požadovaný program, a to stlačením tlačítka pro výběr programu.
2. Ve vybraném programu, pokud je vybraná doplňková funkce, se symbol zobrazí na obrazovce. Pokud dojde k opakovanému stisknutí tlačítka funkce, symbol zmizí a výběr se zruší.
3. Výběr se zruší při opětovném stisknutí tlačítka funkce.

Fast+ Funkce

Zkracuje délku zvoleného cyklu a sníží spotřebu vody, díky aktivaci mytí pod vysokým tlakem.

AquaActive Funkce

Tato funkce spouští spodní oběhové kolo při vyšším tlaku a vyšší rychlosti a tak umožní lepší mytí nádobí, např. pánví a pekáčů se zasklými a vysušenými potravinami.

SteamGloss Funkce

Zajistí vynikající sušení.

Funkce Poloviční náplň

Používá se k obsluze spotřebiče bez úplné náplně.

1. Nádobí dejte do myčky tak, jak potřebujete.
2. Myčku zapněte pomocí tlačítka Zap./ Vyp.
3. Vyberte požadovaný program a stiskněte tlačítko Poloviční náplň. Na displeji se rozsvítí kontrolka Poloviční náplň.
4. Program spusťte stisknutím tlačítka Start / Pauza / Zrušit.



Díky funkci Poloviční náplň můžete ušetřit jak vodu, tak energii a současně použít spodní a horní košíky stroje.

Osvětlení podlahy

Varování, že myčka je ve fázi mytí

(závisí na modelu)

Vaše myčka odráží během praní světlo na podlahu. Toto světlo se po dokončení mytí vypne.



Osvětlení podlahy se aktivuje automaticky jakmile se program mytí spustí a zůstane rozsvícený až do konce programu.



Osvětlení podlahy nemůže být zrušeno uživatelem.

Funkce Auto Tablet

Auto Tablet je funkce, která automaticky detekuje použití kombinovaných tablet.



Sušicí výkon těchto čistících prostředků se zlepší nastavením správné teploty a délky mycího cyklu.

Při použití tablet tedy není třeba stisknout žádné tlačítko.

Funkce lze aktivovat v případě, že požadujete automatickou detekci použití tablet.

Aktivace / deaktivace:

1. Po zapnutí spotřebiče současně stiskněte tlačítka Časová prodleva a P. Držte je dokud se na displeji nezobrazí odpočet 3, 2, 1.
2. Pro aktivaci možnosti a: stiskněte tlačítko. Funkce automatické detekce čistícího prostředku se vypne při možnosti "a:0" a zapne při možnosti "a:1". Stisknutím tlačítka Časová prodleva nastavte požadovanou lokalitu.
3. Pro uložení změn vypněte spotřebič tlačítkem Zap./Vyp.

Vnitřní osvětlení

(závisí na modelu)

Některé modely mají vnitřní osvětlení, které po otevření dveří osvětlí vnitřní část spotřebiče.

Změna nastavení vnitřního osvětlení

1. Po zapnutí spotřebiče současně stiskněte tlačítka Časová prodleva a P/P+ Pokračujte dokud se na displeji nezobrazí odpočet 3, 2, 1.
2. Pro aktivaci pozice L: stiskněte tlačítko P/P+ Vnitřní osvětlení se vypne při možnosti "L:0" a zapne se při možnosti "L:1". Pomocí tlačítka Časová prodleva nastavte požadovanou možnost.
3. Pomocí tlačítka Zap./Vyp. spotřebič vypněte a uložte změny.

Programování času mytí

Časová prodleva

Pokud se ve vaší lokalitě používá ekonomický tarif elektřiny, můžete k mytí nádobí použít funkci Časové prodlevy a ušetřit tak na účtech za elektřinu.

Spuštění zvoleného programu můžete posunout o 24 hodin. Časovou prodlevu nelze nastavit po spuštění programu.

1. Po výběru programu a doplňkových funkcí stiskněte tlačítko Časová prodleva.
2. Jakmile stisknete tlačítko Časová prodleva, na informačním panelu se zobrazí „0:30“ a kontrolka Časové prodlevy začne blikat.
3. Požadovaný čas nastavte stisknutím tlačítka Časová prodleva. Čas se zvýší v krocích po 30 minutách až na 6 hodin a poté se s každým stisknutím tlačítka zvyšuje v krocích po 1 hodině, až po dobu 24 hodin.

4. Pro spuštění odpočtu Časové prodlevy stisknete tlačítko Start / Pauza / Zrušit. Do konce nastavené doby se rozsvítí kontrolka Start/Pauza a Časová prodleva. Časová prodleva se zobrazí na informačním řádku displeje. Vybraný program se spustí jakmile se odpočet dokončí.

Změna nastavení během aktivované funkce Časové prodlevy

Když je aktivovaná funkce Časová prodleva, nemůžete provádět změny programu, doplňkových funkcí nebo trvání časové prodlevy.



Program a doplňkové funkce nemohou být nastaveny/ změněny po spuštění programu.

Zrušení funkce Časová prodleva

1. Po dobu 3 sekund stisknete a přidržte tlačítko Start / Pauza / Zrušit.
2. Když stisknete a podržíte tlačítko Start / Pauza / Zrušit, na displeji se zobrazí „3“, „2“, „1“. Kontrolka časové prodlevy se vypne na konci procesu zrušení a proces časové prodlevy se zruší.



Po zrušení funkce časové prodlevy si můžete vybrat a spustit nový program.



Funkci časové prodlevy nelze nastavit po spuštění programu.

Spuštění programu

Pro spuštění programu po výběru programu a doplňkových funkcí stisknete klávesu Start / Pauza / Zrušit.

Jakmile se program spustí, přehraje se zvuk a na displeji se zobrazí odhadovaný čas do konce programu. Rozsvítí se kontrolka Start / Pauza / Zrušit.



Váš spotřebič provádí zjemňování vody v závislosti na úrovni tvrdosti vody. Zbývajících čas do konce programu se v některých případech může lišit od času uvedeného na začátku. Celkový čas se rovněž může změnit zatímco je program spuštěný, v závislosti na okolní teplotě, kdy je váš spotřebič nainstalovaný, teplotě přiváděné vody a množství nádobí.



Dejte pozor, abyste neotevřeli dveře zatímco je spotřebič otevřený. Pokud potřebujete otevřít dveře, zastavte spotřebič stisknutím tlačítka Start / Pauza / Zrušit. Potom otevřete dveře spotřebiče. Když otevřete dveře, může se objevit velké množství páry, dávejte pozor. Zavřete dveře spotřebiče a znovu stisknete tlačítko Start/Pauza/Zrušit. Program se znovu spustí.



Spotřebič zůstane tichý v režimu pozastavení, aby se voda ze spotřebiče odčerpala, poté se přepne do režimu sušení.

Dětský zámek (tlačítko)

Můžete tak zabránit ostatním lidem, aby přerušili a změnili cyklus programu a časovou prodlevu zatímco je spotřebič spuštěný.

Aktivace dětského zámku:

1. Stisknete tlačítko dětského zámku a podržte ho po dobu 3 sekund.
2. Na displeji se zobrazí „3“, „2“, „1“ a zámek se aktivuje.



Dětský zámek zabrání tomu, aby se vybraný program nebo funkce změnila a deaktivuje tlačítko Start / Pauza / Zrušit.



Dětský zámek nezamkne dveře spotřebiče.



Pokud spotřebič vypnete pomocí tlačítka Zap./Vyp. na konci programu, dětský zámek se automaticky vypne.



Z důvodu úspory energie dojde k automatickému vypnutí produktu, poté co se dokončí program nebo pokud ještě není program spuštěný.

Deaktivace dětského zámku:

1. Tlačítko dětského zámku stiskněte a přidržte po dobu 3 sekund.
2. Na displeji se zobrazí „3“, „2“, „1“ a zámek se zruší.

Zrušení programu

1. Chcete-li program zrušit, stiskněte po dobu 3 sekund tlačítko Start/Pauza/Zrušit.
2. Tlačítko uvolněte jakmile začne blikat kontrolka Start/Pauza. Po dobu několika minut spotřebič provede nezbytné úkony nutné ke zrušení programu.



Ve spotřebiči mohou být zbytky čisticího prostředku nebo leštícího přípravku a/nebo částí, které jsou umývány v závislosti na tom, v kterém z kroků byl program přerušen.

Kontrolka soli (S)

Zkontrolujte kontrolku soli na displeji a zjistěte, zda je v myčce dostatečné množství zjemňující soli či ne. Do zásobníku na sůl doplňte sůl kdykoli se na displeji spotřebiče zobrazí kontrolka, která vás na to upozorní.



Natavení tvrdosti vody je vysvětleno v části Změkčení vody v systému.

Kontrolka opláchnutí (☼)

Na displeji zkontrolujte kontrolku opláchnutí a zjistěte, zda je v myčce dostatek leštícího přípravku nebo ne. Do zásobníku na leštící přípravek doplňte leštící přípravek kdykoli se na displeji spotřebiče zobrazí kontrolka, která vás na to upozorní.

Konec programu

Jakmile program skončí, rozsvítí se kontrolka Konec programu.

1. Spotřebič vypnete stisknutím tlačítka Zap./Vyp.
2. Zavřete kohoutek.
3. Spotřebič odpojte z napájecí sítě.



Z důvodu úspory energie dojde k automatickému vypnutí produktu, poté co se dokončí program nebo pokud ještě není program spuštěný.



Nádobí nechte v myčce po ukončení programu dalších 15 minut, aby vychladlo. Nádobí vychladne za kratší dobu pokud během této doby necháte dveře myčky pootevřené. Tento proces zvýší účinnost vašeho spotřebiče.

Varování - odpojená voda

Je-li napájení odpojeno nebo je-li kohoutek vypnutý, spotřebič nemůže nabírat vodu a rozsvítí se ikona E:02. Dokud problém přetrvává, program mytí je pozastavený a spotřebič pravidelně kontroluje přívod vody; když se přívod vody obnoví, ikona E:02 po chvílce zmizí a program se znovu spustí.

Varování - Přetečení

Pokud spotřebič nabere příliš velké množství vody nebo pokud dojde k úniku, potom to spotřebič zjistí a rozbliká se ikona E:01. Dokud je algoritmus přetečení spuštěný, snažte se o vypuštění vody. Pokud se přetékání zastaví a bezpečnost je zajištěna, ikona E:01 zmizí. Pokud ikona E:01 nezmizí, došlo k trvalému selhání. V takovém případě kontaktujte autorizovaný servis.

InnerClean

Tento program se doporučuje spustit jednou za 1-2 měsíce, provede čištění a nezbytnou hygienu spotřebiče. Program musí být spuštěn pouze je-li myčka prázdná. Aby se dosáhlo účinného výsledku, doporučuje se použít speciální čisticí prostředky.



Program k čištění myčky nepoužívejte k čištění nádobí. Vzhledem k tomu, že využívá vysokých teplot, může poškodit nádobí.

6 Údržba a čištění

Životnost spotřebiče se prodlouží a sníží se riziko výskytu častých problémů, pokud je čištěn v pravidelných intervalech.



Před prováděním jakéhokoli čištění odpojte spotřebič od elektrické sítě a zavřete přívod vody.



Nepoužívejte k čištění abrazivní látky.



Aby spotřebič efektivně fungoval, čistěte filtr a lopatky alespoň jednou týdně.

Čištění vnějšího povrchu spotřebiče

Jemně otřete vnější povrch a těsnění dveří spotřebiče vlhkým hadrem s jemným čisticím prostředkem. „Ovládací panel“ otřete pouze lehce navlhčeným hadrem.

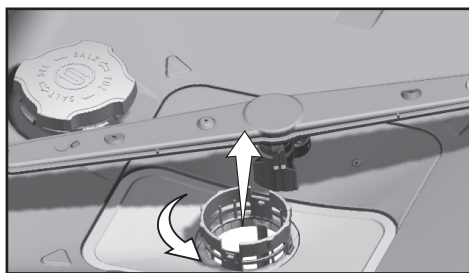
Čištění vnitřního prostoru spotřebiče

- Vnitřní prostor spotřebiče a nádrž vyčistěte spuštěním programu s použitím mycího prostředku nebo bez něj v závislosti na úrovni znečištění.
- Pokud ve spotřebiči zůstala voda, vypusťte ji podle postupu uvedeného v tématu „Zrušení programu“. V případě, že voda nejde vypustit, vyjměte filtry, jak je uvedeno v části „Čištění filtrů“ a zkontrolujte, zda průtok vody neblokuje zbylé usazeniny, které se nahromadily v dolní části spotřebiče. V případě potřeby je vyčistěte.

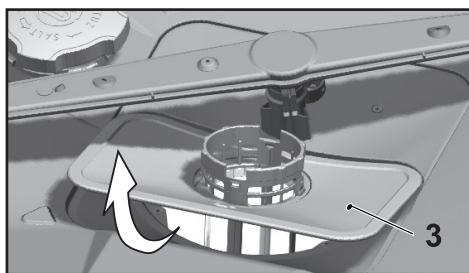
Čištění filtrů

Aby spotřebič efektivně fungoval, čistěte filtry alespoň jednou týdně. Zkontrolujte, zda na filtrech nezůstaly zbytky jídla. Pokud jsou na filtrech zbytky jídla, vyjměte filtry a důkladně je vyčistěte pod tekoucí vodou.

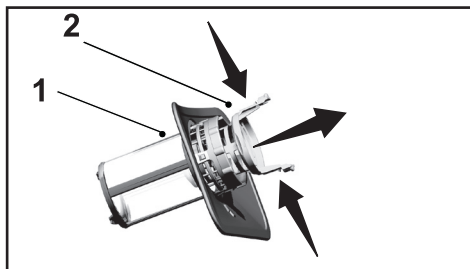
1. Otočte sestavu mikrofiltru (1) a hrubého filtru (2) proti směru chodu hodinových ručiček a vytáhněte ji z usazení.



2. Vytáhněte kovový/plastový filtr (3) z usazení.



3. Zatlačte dvě západky na hrubém filtru dovnitř a oddělte hrubý filtr od sestavy.



4. Vyčistěte všechny tři filtry pomocí kartáčku pod tekoucí vodou.
5. Umístěte kovový/plastový filtr.
6. Umístěte hrubý filtr do mikrofiltru. Ujistěte se, že je řádně usazený. Otočte hrubým filtrem proti směru chodu hodinových ručiček, dokud se neozve „cvaknutí“.



Nepoužívejte myčku bez filtru.



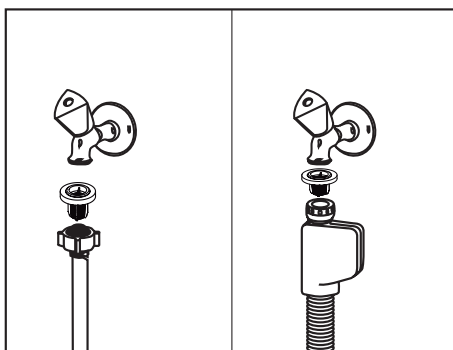
Nesprávné umístění filtrů sníží účinnost mytí.

Čištění filtru hadice

Škodám na zařízení, které mohou být způsobeny nečistotami v městské vodě nebo ve vaší vodní instalaci (například písek, prach, rez atd.), lze předejít upevněním filtru k hadici pro přívod vody. Filtr a hadici pravidelně kontrolujte a v případě potřeby je vyčistěte.

1. Vypněte přívod vody a vyjměte hadici.
2. Vyměňte filtr a očistěte jej po tekoucí vodou.
3. Umístěte vyčištěný filtr zpět do jeho pozice v hadici.
4. Připojte hadici k přívodu vody.

(závisí na modelu)

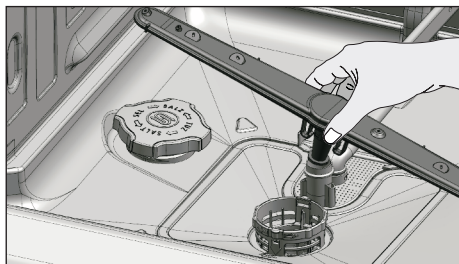
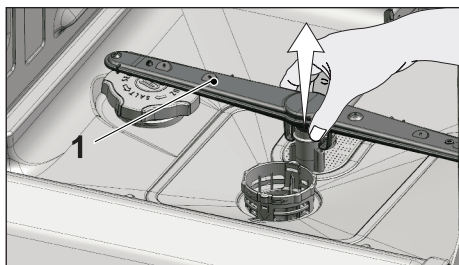


Čištění lopatek

Aby spotřebič efektivně fungoval, čistěte lopatky alespoň jednou týdně.

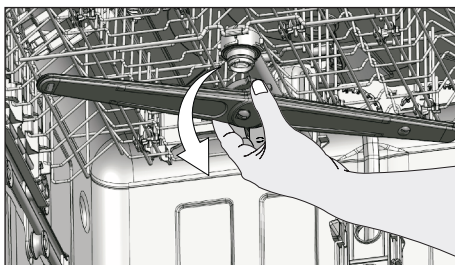
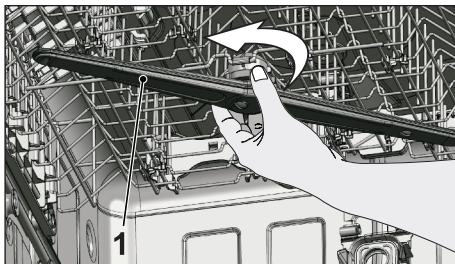
Spodní lopatka

Zkontrolujte, zda nejsou ucpané otvory na spodní lopatce (1). Pokud jsou ucpané, vyjměte a vyčistěte lopatku. Spodní lopatku vyjmete zatažením.



Horní lopatka

Zkontrolujte, zda nejsou ucpané otvory na horní lopatce (1). Pokud jsou ucpané, vyjměte a vyčistěte lopatku. Horní lopatku vyjmete otočením matice doleva. Při instalaci horní lopatky se ujistěte, že je matice dobře utažená.



7 Odstraňování problémů

Spotřebič se nezapíná.

- Napájecí kabel je odpojen. >>> Zkontrolujte, zda je napájecí kabel připojen.
- Pojistka je spálená. >>> Zkontrolujte pojistky v domě.
- Voda je odpojena. >>> Ujistěte se, že je kohoutek přívodu vody vypnutý.
- Dvířka spotřebiče jsou otevřená. >>> Ujistěte se, že jste zavřeli dvířka spotřebiče.
- Tlačítko Zapnout/vypnout není stisknuto. >>> Ujistěte se, že jste spotřebič zapnuli stisknutím tlačítka Zapnout/vypnout.

Nádobí není po umytí čisté.

- Nádobí není ve spotřebiči umístěno uspořádaně. >>> Nakládejte nádobí do produktu podle popisu v návodu k používání.
- Vybraný program není vhodný. >>> Vyberte program s vyšší teplotou a delším cyklem.
- Lopatky se zasekly. >>> Před spuštěním programu otočte rukou spodními a horními lopatkami, abyste se ujistili, že se volně otáčejí.
- Otvory lopatek jsou ucpané. >>> Otvory spodních a horních lopatek se mohou ucpat zbytky jídla, například peckami z citronů. Pravidelně čistěte lopatky podle popisu v části „Čištění a péče“.
- Filtry jsou ucpané. >>> Zkontrolujte, zda je filtrační systém čistý. Pravidelně čistěte filtrační systém podle popisu v části „Čištění a péče“.
- Filtry jsou nesprávně nainstalovány. >>> Zkontrolujte filtrační systém a ujistěte se, že je správně nainstalován.
- Koše jsou přetíženy. >>> Nepřetěžujte koše nad jejich kapacitu.
- Čisticí prostředek je skladován za nevhodných podmínek. >>> Pokud používáte práškový čisticí prostředek, neskladujte balení prostředku na vlhkých místech. Je-li to možné, uchovávejte jej v uzavřené krabici. V rámci usnadnění skladování doporučujeme používat tabletové čisticí prostředky.
- Čisticí prostředek nestačí. >>> Pokud používáte práškový čisticí prostředek, upravte množství čisticího prostředku podle stupně znečištění nádobí a/nebo definic programů. Pro dosažení optimálních výsledků doporučujeme používat tabletové čisticí prostředky.
- Oplachovací prostředek nestačí. >>> Zkontrolujte kontrolku oplachovacího prostředku a v případě potřeby přidejte oplachovací prostředek. Pokud je ve spotřebiči dostatek oplachovacího prostředku, upravte jeho nastavení.
- Víčko zásobníku na čisticí prostředek je ponecháno otevřené. >>> Po přidání čisticího prostředku se ujistěte, že je víčko zásobníku na čisticí prostředek pevně zavřeno.

Nádobí není na konci cyklu suché.

- Nádobí není ve spotřebiči umístěno uspořádaně. >>> Umísťujte nádobí do myčky tak, aby se v něm nehromadila voda.
- Oplachovací prostředek nestačí. >>> Zkontrolujte kontrolku oplachovacího prostředku a v případě potřeby přidejte oplachovací prostředek. Pokud je ve spotřebiči dostatek oplachovacího prostředku, upravte jeho nastavení.
- Spotřebič je vyložen ihned po skončení programu. >>> Nevykládejte spotřebič ihned po dokončení mytí. Pootevřete dvířka a počkejte chvíli, než se uvnitř rozptýlí pára.

Jakmile nádobí zchladne tak, abyste se ho mohli dotýkat, vyložte myčku. Vykládání zahajte od spodního koše. Zabráníte tak odkapávání vody zbývající na kusech nádobí v horním koši na nádobí ve spodním koši.

- Vybraný program není vhodný. >>> Teplota oplachování je u programů s krátkou dobou trvání nízká, proto bude nízká také účinnost sušení. Chcete-li docílit vyšší účinnosti sušení, vyberte programy s delší dobou trvání.
- Kvalita povrchu kuchyňských potřeb se zhoršuje. >>> Požadovaného mycího výkonu nelze dosahovat s kuchyňským náčiním se zhoršenou kvalitou povrchu, zároveň se používání takového náčiní nedoporučuje z hygienických důvodů. Voda navíc nemůže na površích se zhoršenou kvalitou tak snadno téct. Čištění takového kuchyňského náčiní v myčce se nedoporučuje.



Je normální, že v případě teflonového kuchyňského náčiní nemusí být vysušení dokonalé. Je to způsobeno strukturou teflonu. Jelikož mají teflon a voda jiné povrchové napětí, bude voda zůstávat na teflonovém povrchu ve formě kapek.

Na nádobí zůstávají skvrny od čaje, kávy nebo rtěnky.

- Vybraný program není vhodný. >>> Vyberte program s vyšší teplotou a delším cyklem.
- Kvalita povrchu kuchyňských potřeb se zhoršuje. >>> Skvrny od čaje a kávy nebo jiné zbarvené skvrny nemusí být možné v myčce vyčistit, když proniknou do povrchů se zhoršenou kvalitou. Požadovaného mycího výkonu nelze dosahovat s kuchyňským náčiním se zhoršenou kvalitou povrchu, zároveň se používání takového náčiní nedoporučuje z hygienických důvodů. Čištění takového kuchyňského náčiní v myčce se nedoporučuje.
- Čisticí prostředek je skladován za nevhodných podmínek. >>> Pokud používáte práškový čisticí prostředek, neskladujte balení prostředku na vlhkých místech. Je-li to možné, uchovávejte jej v uzavřené krabici. V rámci usnadnění skladování doporučujeme používat tabletové čisticí prostředky.

Na nádobí zůstávají skvrny od vodního kamene a sklo dostává zamlžený nádech.

- Oplachovací prostředek nestačí. >>> Zkontrolujte kontrolku oplachovacího prostředku a v případě potřeby přidejte oplachovací prostředek. Pokud je ve spotřebiči dostatek oplachovacího prostředku, upravte jeho nastavení.
- Nastavení tvrdosti vody je nízké nebo úroveň soli nestačí. >>> Změřte tvrdost dodávané vody a zkontrolujte nastavení tvrdosti vody.
- Dochází k úniku soli. >>> Dávejte pozor, abyste během přidávání soli nerozsyпали sůl kolem otvoru pro plnění soli. Po dokončení plnění se ujistěte, že je víčko zásobníku na sůl pevně uzavřeno. Spuštěním programu předmytí odstraňte veškerou sůl, která se ve spotřebiči rozsykala. Zrnka soli, která zůstanou pod víčkem, se během předmytí rozpouští, čímž mohou uvolnit víčko. Proto na konci programu víčko znovu zkontrolujte.

Spotřebič zvláště zapáchá.



Nový spotřebič má charakteristickou vůni. Ta po několika umytích zmizí.

- Filtry jsou ucpané. >>> Zkontrolujte, zda je filtrační systém čistý. Pravidelně čistěte filtrační systém podle popisu v části „Čištění a péče“.
- Špinavé nádobí zůstává v myčce po dobu 2–3 dnů. >>> Pokud nezapnete spotřebič hned poté, co do něj naskládáte nádobí, odstraňte zbytky jídla na nádobí a každé 2 dny spusťte program Předmytí bez použití čisticího prostředku. V takovém případě úplně nezavírejte dvířka spotřebiče, aby se ve spotřebiči nezačal tvořit nepříjemný zápach. K odstranění zápachu můžete použít také komerčně dostupné odstraňovače zápachu.

U nádobí dochází ke korozi, změně barvy nebo zhoršení kvality povrchu.

- Dochází k úniku soli. >>> Sůl může způsobovat zhoršení kvality kovových povrchů a jejich oxidaci. Dávejte pozor, abyste během přidávání soli nerozsyпали sůl kolem otvoru pro plnění soli. Po dokončení plnění se ujistěte, že je víčko zásobníku na sůl pevně uzavřeno. Spuštěním programu předmytí odstraňte veškerou sůl, která se ve spotřebiči rozsykala. Zrnka soli, která zůstanou pod víčkem, se během předmytí rozpouští, čímž mohou uvolnit víčko. Proto na konci programu víčko znovu zkontrolujte.
- Zbytky slaného jídla zůstaly dlouhou dobu na nádobí. >>> Pokud zůstane stříbrné nádobí s takovým jídlem stát ve spotřebiči, je nezbytné nečistoty odstranit pomocí předmytí, nebo nádobí umýt okamžitě.
- Elektrická instalace není uzemněna. >>> Zkontrolujte, zda je spotřebič připojen k zemnicí lince. V opačném případě by statická elektřina vznikající v produktu způsobila obloukový výboj na povrchích kovových věcí, což by mělo za následek tvorbu pórů, odstranění ochranné vrstvy na povrchu a zhoršení kvality povrchu.
- Používají se intenzivní čisticí prostředky, například bělidla. >>> Když přijde ochranná vrstva na kovových povrchích do kontaktu s čisticími prostředky, jako jsou například bělidla, dojde k jejímu poškození a postupnému zhoršování účinnosti. Nečistěte nádobí pomocí bělidla.
- Obzvláště kovové nádobí, jako jsou například nože, se používá k účelům, k nimž není určeno. >>> Ochranná vrstva na čepelích nožů se může poškodit, když se používají například k otevírání konzerv. Nepoužívejte kovové kuchyňské náčiní k jiným účelům, než k jakým je určeno.
- Stříbrné nádobí je vyrobeno z nerezové oceli nízké kvality. >>> Koroze takovýchto kusů je nevyhnutelná – neměly by se umývat v myčce.
- Kuchyňské náčiní, které již zkorodovalo, se myje v myčce. >>> Rez na zkorodovaném nádobí může přejít na jiné povrchy z nerezové oceli a způsobit i jejich korozi. Takovéto nádobí by se nemělo mýt v myčce.

Čisticí prostředek zůstává v zásobníku na čisticí prostředky.

- Zásobník na čisticí prostředky byl při přidávání čisticího prostředku vlhký. >>> Ujistěte se, že je zásobník na čisticí prostředky suchý, než jej naplníte čisticím prostředkem.

Odstraňování problémů

- Čisticí prostředek se přidává dlouho před vlastním mytím. >>> Přidávejte čisticí prostředek až krátce před zahájením procesu mytí.
- Během mytí něco brání otevření víčka zásobníku na čisticí prostředky. >>> Umístujte nádobí tak, aby nebránilo v otevření víčka zásobníku na čisticí prostředky a aby mohla proudit do spotřebiče voda z lopatek.
- Čisticí prostředek je skladován za nevhodných podmínek. >>> Pokud používáte práškový čisticí prostředek, neskladujte balení prostředku na vlhkých místech. Je-li to možné, uchovávejte jej v uzavřené krabici. V rámci usnadnění skladování doporučujeme používat tabletové čisticí prostředky.
- Otvory lopatek jsou ucpané. >>> Otvory spodních a horních lopatek se mohou ucpat zbytky jídla, například peckami z citronů. Pravidelně čistěte lopatky podle popisu v části „Čištění a péče“.

Ozdoby a dekorace kuchyňského náčiní mizí.



Zdobené sklo a zdobený lesklý porcelán nejsou vhodné k čištění v myčce. Výrobci skleněného a porcelánového nádobí nedoporučují čištění takového kuchyňského náčiní v myčce.

Nádobí se poškrábalo.



Kuchyňské náčiní obsahující hliník nebo vyrobené z hliníku by se nemělo umývat v myčce.

- Dochází k úniku soli. >>> Dávejte pozor, abyste během přidávání soli nerozsypli sůl kolem otvoru pro plnění soli. Rozsypaná sůl může způsobit poškrábání. Po dokončení plnění se ujistěte, že je víčko zásobníku na sůl pevně uzavřeno. Spuštěním programu předmytí odstraňte veškerou sůl, která se ve spotřebiči rozsykala. Zrnka soli, která zůstanou pod víčkem, se během předmytí rozpouští, čímž mohou uvolnit víčko. Proto na konci programu víčko znovu zkontrolujte.
- Nastavení tvrdosti vody je nízké nebo úroveň soli nestačí. >>> Změřte tvrdost dodávané vody a zkontrolujte nastavení tvrdosti vody.
- Nádobí není ve spotřebiči umístěno uspořádaně. >>> Když do koše vkládáte skleničky a jiné skleněné nádobí, nakloňte je tak, aby nemířily proti jinému nádobí, ale naopak proti hranám či příhrádkám koše nebo podpěrnému drátu. Narážení skleniček o sebe nebo o jiné nádobí v důsledku působení vody během mytí může způsobit rozbití skleniček nebo poškrábání povrchu.

Na skle zůstávají skvrny připomínající mléčné skvrny, které nejdou ručním přetřením odstranit. Při pohledu proti světlu se objevuje namodralý/duhový nádech.

- Používá se příliš mnoho oplachovacího prostředku. >>> Snižte nastavení oplachovacího prostředku. Vyčistěte oplachovací prostředek rozlitý během přidávání oplachovacího prostředku.

Odstraňování problémů

- Kvůli měkké vodě došlo na skle ke korozi. >>> Změřte tvrdost dodávané vody a zkontrolujte nastavení tvrdosti vody. Pokud používáte měkkou vodu (< 5 dH), nepoužívejte sůl. Vyberte programy, které myjí při vyšších teplotách (např. 60–65 °C). Rovněž můžete použít komerčně dostupné čisticí prostředky chránící sklo.

Ve spotřebiči se tvoří pěna.

- Před vložením do spotřebiče se nádobí myje ručně s použitím čisticího prostředku pro ruční mytí, ale neoplachuje se. >>> Čisticí prostředky pro ruční mytí neobsahují odpěňovadlo. Před vložením do spotřebiče není třeba nádobí umývat v ruce. Bude stačit odstranění hrubých usazenin na nádobí opláchnutím pod vodovodním kohoutkem či otřením ubrouskem nebo vidličkou.
- Při přidávání oplachovacího prostředku se tento prostředek rozlil do spotřebiče. >>> Dávejte pozor, aby se při doplňování oplachovacího prostředku tento prostředek nerozlil do spotřebiče. Vyčistěte rozlity oplachovací prostředek pomocí papírového kapesníku/utěrky.
- Víčko zásobníku na oplachovací prostředky je otevřené. >>> Nezapomeňte víčko zásobníku na oplachovací prostředky po přidání prostředku zavřít.

Kuchyňské náčiní je rozbité.

- Nádobí není ve spotřebiči umístěno uspořádaně. >>> Nakládejte nádobí do produktu podle popisu v návodu k používání.
- Koše jsou přetíženy. >>> Nepřetěžujte koše nad jejich kapacitu.

Na konci programu zůstává v myčce voda.

- Filtry jsou ucpané. >>> Zkontrolujte, zda je filtrační systém čistý. Pravidelně čistěte filtrační systém podle popisu v části „Čištění a péče“.
- Hadice pro vypouštění vody je ucpaná/blokovaná. >>> Zkontrolujte hadici pro vypouštění vody. V případě potřeby vyjměte hadici pro vypouštění vody, odstraňte překážku a poté hadici opět nainstalujte, jak je ukázáno v návodu k použití.



Pokud se vám nedaří vyřešit problém ani podle pokynů v této části, obraťte se na prodejce nebo na zástupce autorizovaného servisu. Nikdy se nepokoušejte opravit nefunkční spotřebič sami.

