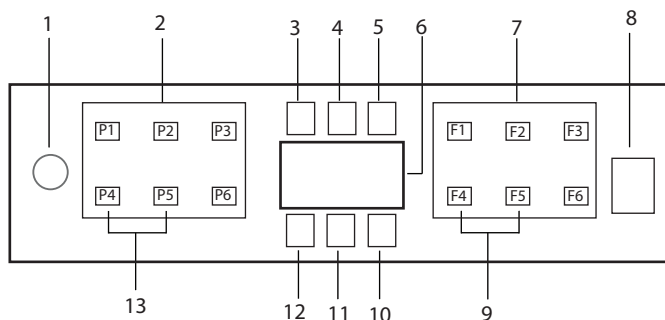


Rychlý průvodce

Provoz spotřebiče

! Nejprve si přečtěte sekci „Bezpečnostní pokyny“!



1. Tlačítko Zapnutí / Vypnutí
2. Tlačítko volby programu
3. Indikátor upozornění na malé množství soli
4. Indikátor upozornění na malé množství lešticího prostředku
5. Kontrolka chodu programu
6. Displej
7. Tlačítko přepínání funkcí
 - F1 Hygiene Intense funkce
 - F2 SteamGloss Funkce
 - F3 Funkce Deep Wash
 - F4 Funkce zpoždění
 - F5 Fast+ Funkce
 - F6 Funkce dálkového ovladače
8. Tlačítko Start / Pauza / Zrušit
9. SelfDryFunkce
10. SelfDryKontrolka
11. Kontrolka HomeWhiz
12. Indikátor pro Dětský zámek (Zámek tlačítek)
13. Funkce Dětský zámek (Zámek tlačítek)

i Nedotýkejte se spotřebiče mokřými rukama.

i Pokud jsou dveře otevřené, není možné ovládat tlačítka. Pro fungování tlačítek se ujistěte, že jsou dvířka zavřená.

Tabulka Údaje o programu a hodnoty průměrné spotřeby

Číslo programu	1	2	3	4	5	6
Jméno programu	Automatické	Intenzivní	Eco *	Quick&Shine (#)	Mini (#)	Program ke stažení
Teplota mytí	40-65 °C	70 °C	50 °C	60 °C	35 °C	-
Stupeň znečištění	Stanoví míru znečištění nádob a nastaví teplotu a množství vody i čas pro mytí zcela automaticky. Vhodné pro všechny typy nádob	Vhodné pro silně znečištěné nádobí, hrnce a pánve.	Vhodní na mytí nádob s obvyklou intenzitou znečištění. Je to nejúčinnější program z hlediska kombinované spotřeby energie a vody. Používá se k posouzení souladu se směrnicí EU o ekodesignu.	Program denního mytí pro běžné znečištěné nádobí v nejrychlejší režimu.	Vhodné pro lehce znečištěné každodenní nádobí které je oskrabane nebo předmyté.	Zkontrolujte prosím, jaké programy si v aplikaci HomeWhiz můžete stáhnout přes bezdrátové připojení
	Sříděná vysoká	Vysoká	Sříděná	Sříděná	Málo	
	+	+	+	-	-	
	+	+	+	+	+	
Suché	+	+	+	+	-	
Délka (min.)	117-209	207	228	58	30	
Voda (l)	9,4-12,4	16,8	9,5	10,6	10,8	
Energie (kWh)	0,90-1,45	1,51	0,664	1,18	0,8	

Kapacita: 16

Množství spotřeby uvedené v tabulce bylo určeno za běžných podmínek. V praxi se tak mohou objevit odchylky. * Referenční program pro zkušební ústavy. Testy v souladu s EN 50242/60436 je nutno provádět s plnou nádobkou na změkčovač soli a plnou nádobkou na leštidlo a s pomůckou zkušebního programu. Hodnoty uvedené pro všechny programy kromě Eco 50 °C jsou pouze informativní (#) Další funkce mohou způsobit změny v tvánš programu.

Tabulka s informacemi o programu a hodnotami průměrné spotřeby ke stažení

Jméno programu	AquaFlex	Tiché praní	GlassCare	Clean&Shine	Předmýtš	InnerClean
Teplota mytí	-	-	40 °C	65 °C	-	-
Stupeň znečištění	Jede to nejvhodnější mycí program pro každodenní myšnádobš včetně plastovi ch předmětů. Zajímco jemné skleněné předmety se myjšv hornš částí, pátve a tařže lze mi t v částí spodnš	Program pro každodennš myšběžné znečištěného nádobšgm nejliššgm zpusobem.	Speciálnšprogram pro jemné čistěnkřehkého skleněného nádobš	Program dennšho myšpro běžné znečištěné nádobš	Vhodné pro odštřaněšš zbytků špinavě nádobš které zůstane v myšce pár dnš a teř zabránšvzniku nepřšgamměho zápachu.	Tento program se doporučuje spustit jednou za 1-2 mšše, provede čistěna nezbytnou hygienu spotřebiče. Program musš bt špuštěn pouze je-li myška prázdná. Aby se dosáhlo účinněho vi sledku, doporučuje se pouřž speciálnščistšš prositědky.
Předmýtí	Středně	Středně	Málo	Středně	-	-
Mytí	+	+	+	+	+	-
Suché	+	+	+	+	-	-
Délka (min.)	230	306	146	164	19	88
Voda (l)	19,0	9,6	14,4	14,4	4,0	15,2
Energie (kWh)	1,53	1,15	0,92	1,15	-	0,7

Změna staženého programu

Aplikaci HomeWhiz můžete použít ke změně staženého programu, který je posledním programem produktu. Můžete zkontrolovat tabulku „Údaje o programu a hodnoty průměrné spotřeby“, abyste zjistili, které programy mohou být stažené, a který stažený program je výchozí.

Pro změnu staženého programu:

- Připojte se ke svému spotřebiči prostřednictvím aplikace HomeWhiz.
- Zapněte na spotřebiči funkci dálkového ovládání.
- V aplikaci HomeWhiz přejděte na stránku „Nastavení spotřebiče“.
- Na stránce „nastavení spotřebiče“ přejděte na stránku „Stáhnout program“.
- Na stránce „Stáhnout program“ vyberte program, který chcete do svého spotřebiče stáhnout.
- Na stránce „Stáhnout program“ vyberte požadovaný program a v aplikaci HomeWhiz stiskněte tlačítko „Stáhnout program“.
- Při stahování programu se zobrazí animace na program a aplikaci HomeWhiz.
- Po dokončení stahování můžete zvolit a nainstalovat stažený program do spotřebiče nebo aplikace HomeWhiz.

i Abyste zjistili, které programy je možné stáhnout do vašeho spotřebiče, zkontrolujte tabulku „Údaje o programu a hodnoty průměrné spotřeby“.

i Pokud stáhnete do spotřebiče jiný program, bude předchozí výběr zrušen.

i Do spotřebiče můžete stáhnout tolik programů, kolik chcete, a kdykoli stažený program změnit. Stačí, abyste se ujistili, že vaše inteligentní zařízení a spotřebič jsou připojeny k internetu a funkce dálkového ovládání spotřebiče je zapnutá.

Funkce HomeWhiz

! Nejdříve si přečtěte část "Bezpečnostní pokyny"!

Díky funkci HomeWhiz můžete ovládat myčku ze svého inteligentního zařízení a získávat informace o stavu vašeho spotřebiče.

- i** Funkce HomeWhiz funguje pouze ve frekvenčním pásmu 2,4 GHz.
- i** Když je vybrána funkce, můžete své zařízení používat přes své inteligentní zařízení. Pokud není zvolena funkce, můžete své zařízení sledovat prostřednictvím aplikace.
- i** Podle kontrolky na produktu můžete sledovat, zda je funkce zapnuta nebo vypnuta. Pokud funkci nelze zapnout, kontrolka HomeWhiz zhasne nebo bude v krátkých intervalech nepřetržitě blikat. Příklady těchto situací jsou takové, že je nastavení bezdrátového připojení vypnuté nebo jsou otevřené dveře zařízení.
- i** Tato funkce je deaktivována, když jsou otevřené dveře myčky nádobí nebo když je na stroji provedena operace Zapnutí / Vypnutí. Může být znovu vybrán pomocí tlačítka dálkového ovladače.

Zobrazení displeje, když je zapnutá funkce HomeWhiz.



Nastavení HomeWhiz a nastavení uživatelských účtů

Chcete-li ve svém přístroji používat funkci bezdrátového připojení, nainstalujte si aplikaci HomeWhiz z úložiště aplikací vašeho inteligentního zařízení. Chcete-li aplikaci používat, ujistěte se, že vaše

inteligentní zařízení připojeno k internetu. Pokud aplikaci používáte poprvé, dokončete proces registrace pomocí své e-mailové adresy z aplikace. Po dokončení registrace můžete prostřednictvím tohoto účtu používat všechny produkty podporované programem HomeWhiz ve vaší domácnosti.

Produkty spárované s vaším účtem zobrazíte klepnutím na tlačítko "Přidat nebo odebrat produkt" na stránce "Produkty" v aplikaci. Na této stránce můžete provést párování uživatelů těchto produktů.

První instalace

- 1 V aplikaci HomeWhiz klepněte na část "Přidat nebo odebrat produkty".
- 2 Klepněte na část s názvem "Klepněte sem pro připojení produktu k síti".
3. Když jsou dvířka zavřená a vaše zařízení je vypnuto, vstupte do nabídky nastavení dálkového ovladače současným stisknutím vypínače a tlačítka dálkového ovladače na 3 sekundy.
4. V dalším kroku se připojte k síti "HomeWhiz xxx-xxxx" ze sítě Wi-Fi v nastavení svého inteligentního zařízení. Síťové heslo je možné zjistit z aplikace HomeWhiz.
5. Po připojení inteligentního zařízení k síti HomeWhiz se vraťte do aplikace HomeWhiz. V aplikaci vidíte myčku, kterou přidáváte. Přejděte na další krok klepnutím na tlačítko Další.
6. Vyberte síť, ke které chcete myčku připojit, a zadejte její heslo.
7. Uvidíte, že ikona HomeWhiz (📶) bliká, když se vaše myčka připojuje k zvolené síti, a která se nastalo rozsvítí, když je proces připojení dokončen.

8. Po připojení zařízení k zvolené síti, připojte se k téže síti z inteligentního zařízení. Pokud se vaše inteligentní zařízení automaticky nepřipojí, přejděte na nastavení inteligentního zařízení a připojte se k síti, ke které je připojeno zařízení.
9. Vraťte se do aplikace HomeWhiz a jako poslední krok přiřadte své myčce název. Na stránce "Produkty" se zobrazuje produkt, který jste právě přidali.
10. Vaše myčka nádobí automaticky zobrazí svou domovskou obrazovku po úspěšném dokončení procesu instalace a vrátí se do provozního režimu.
11. V případě, že se instalace nepodaří nebo se v režimu instalace nedokončí do 5 minut, ikona HomeWhiz a také spotřebič se vypnou. Při opětovné instalaci opakujte postup instalace od kroku 1.

Používání myčky nádobí z více zařízení

Myčku můžete používat z více inteligentních zařízení. Aby to bylo možné, stáhněte si HomeWhiz do každého zařízení. Po otevření aplikace se musíte přihlásit pomocí svého účtu.

- i** Pokud se přihlásíte na účet, který jste si již přidali, můžete hned po přihlášení začít používat myčku.

Pokud chcete používat nainstalovanou myčku pomocí nového účtu, postupujte takto:

1. Vytvořte nový účet a přihlaste se k tomuto účtu v aplikaci HomeWhiz. Ujistěte se, že Váš chytrý přístroj a myčka nádobí jsou připojeny ke stejné síti.
2. Klepněte na sekci "Přidat nebo odebrat produkt" na stránce produktů. Produkt a ke kterému uživateli

přísluší, se zobrazuje na kartě "Ostatní produkty".

3. Klepněte na symbol (+) vedle myčky nádobí, kterou chcete přidat, a přiřadte produktu název.
 4. Vaše Žádost o přidání produktu bude zaslána vlastníkovi produktu e-mailem. Po potvrzení majitelem můžete produkt začít běžně používat.
- i** Po dokončení nastavovacích operací se nevyžaduje, aby byly vaše inteligentní zařízení a myčka nádobí připojeny ke stejné síti. Produkt můžete používat za předpokladu, že je vaše inteligentní zařízení připojeno k internetu.
 - i** Produkty spárované s vaším účtem zobrazíte klepnutím na tlačítko "Přidat nebo odebrat produkt" na stránce "Produkty" v aplikaci. Na této stránce můžete provést párování uživatelů těchto produktů.

Zapnutí / vypnutí funkce HomeWhiz

Když jsou dveře zavřené a zařízení je zapnuté, stiskněte tlačítko HomeWhiz.



Pokud je bezdrátové připojení povoleno, kontrolka připojení Wi-Fi neustále svítí, pokud je bezdrátové připojení zakázáno, kontrolka připojení Wi-Fi v krátkých intervalech bliká.

Pokud stisknete tlačítko dálkového ovladače, dokud je funkce povolena, funkce HomeWhiz je deaktivována, kontrolka produktu se změní na zobrazení času zpoždění / času programu. V poloze vypnuto se kontrolka tlačítka HomeWhiz vypne.

i Podle kontrolky na produktu můžete sledovat, zda je bezdrátové připojení zapnuto nebo vypnuto. Pokud je bezdrátové připojení zakázáno, můžete si všimnout, že ikona HomeWhiz je vypnutá. Pokud ikona HomeWhiz neustále svítí, bezdrátové síťové připojení produktu je povoleno a produkt je připojen k bezdrátové síti. Je povoleno, pokud ikona HomeWhiz nepřetržitě bliká v krátkých intervalech, ale nepodařilo se jí připojit k síti nebo se pokouší o připojení k síti.

Povolení / Zakázání bezdrátového připojení

Když jsou dveře zavřené a zařízení je zapnuté, stiskněte tlačítko HomeWhiz na dálkovém ovladači.

Pokud je bezdrátové připojení zakázáno, kontrolka připojení WiFi bliká v krátkých intervalech. V takovém případě připojení povolíte přidržetím tlačítka HomeWhiz po dobu 5

sekund. Po 5 sekundách se otevře připojovací port zařízení a automaticky se připojí k síti, kterou jste předtím připojili. Pokud je bezdrátové připojení povoleno, kontrolka WiFi zůstane vždy zapnutá.

Dálkové ovládání se aktivuje po stisknutí tlačítka HomeWhiz.

Chcete-li zakázat připojení k bezdrátové síti, stiskněte na 5 sekund tlačítko HomeWhiz. Připojení vašeho stroje je nyní zakázáno.

Opět stiskněte tlačítko HomeWhiz na 5 sekund a připojí se k síti, kterou jste předtím připojili.

Vymazání nastavení HomeWhiz

Když je myčka zapnutá, stiskněte a na 5 sekund podržte tlačítka dálkového ovládání (HomeWhiz) a tlačítko zpoždění. Po odečtení 5 - 4 - 3 - 2 - 1 na displeji, se vaše nastavení odstraní.

Řešení problémů s HomeWhiz

Pokud se domníváte, že máte problémy s ovládáním nebo připojením, postupujte podle kroků uvedených níže. Pokud problém přetrvává, pokračujte dalším krokem.

1. Ujistěte se, že Váš chytrý přístroj je připojen k internetu.
2. Vypněte a znovu zapněte aplikaci HomeWhiz na svém inteligentním zařízení.
3. Restartujte své inteligentní zařízení.
4. Zkontrolujte stav bezdrátového připojení vaší myčky. Pokud je "Bezdrátové připojení: Zakázané ", nastavte jej na " Bezdrátové připojení je: Povoleno ", počkejte, až se zařízení připojí, vypněte a znovu zapněte aplikaci HomeWhiz z inteligentního zařízení.
5. Pokud nelze navázat spojení pomocí výše uvedených postupů, opakujte počáteční nastavení na zařízení.
6. Pokud problém přetrvává, obraťte se na autorizovaný servis.

Rychlý průvodce

Nastavení systému pro změkčení vody

Výkonnost mytí, oplachování a sušení vaší myčky se zvýší, dojde-li k řádnému nastavení systému pro změkčení vody.

Chcete-li systém nastavit, nejprve zjistěte tvrdost vody ve vaší oblasti a systém nastavte dle pokynů uvedených níže.

- Rozbalte testovací proužek.

- Otevřete vodovodní kohoutek a vodu nechte odtékat zhruba 1 minutu.

- Testovací proužek ponořte na 1 sekundu do vody.

- Proužek z vody vyjměte a oklepejte ho.

- Počkejte 1 minutu.

- Proveďte potřebné nastavení podle testovacího proužku..

Úroveň 0



Úroveň 1



Úroveň 2



Úroveň 3



Úroveň 4



Úroveň 5



Po stanovení tvrdosti vody:

1. Když jsou dveře zavřené, po zapnutí přístroje tlačítkem Zap / Vyp vstupte do podnabídky současným stisknutím programových tlačítek Zap-Vyp a P2 po dobu 3 sekundy.

2. Stisknutím tlačítka P2 se posuňte na pozici "r" na displeji.

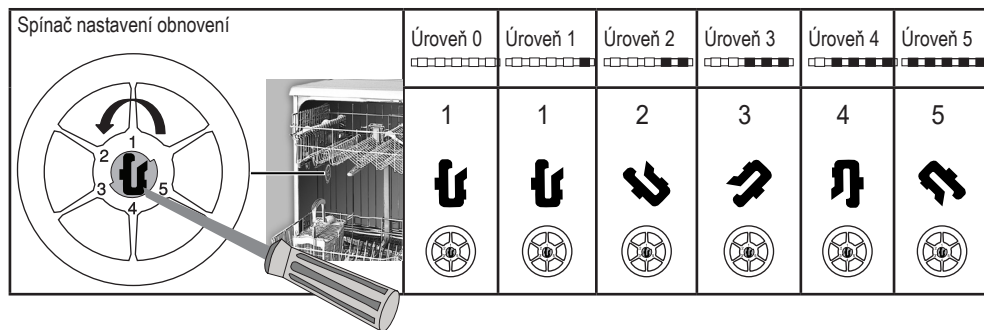
3. Nastavte ho na příslušnou úroveň výběrem jednoho z "r: 1", "r: 2", "r: 3", "r: 4" nebo "r: 5" pozice s programovým tlačítkem P3.

4. Nabídku nastavení opustíte stisknutím Tlačítka zapnutí / vypnutí na 3 sekundy. Vaše nastavení se automaticky uloží.

Tabulka nastavení úrovně tvrdosti vody

Úroveň tvrdosti	Anglická tvrdost vody °dE	Německá tvrdost vody °dH	Francouzská tvrdost vody °dF	Kontrolka úrovně tvrdosti vody
Úroveň 0 	0 – 5	0 – 4	0 – 8	Pro přepnutí úrovně tvrdosti vody na 1, stiskněte tlačítko Volba. (r1)
Úroveň 1 	6 – 9	5 – 7	9 – 13	
Úroveň 2 	10 – 15	8 – 12	14 – 22	Pro přepnutí úrovně tvrdosti vody na 2, stiskněte tlačítko Volba. (r2)
Úroveň 3 	16 – 19	13 – 15	23 – 27	Pro přepnutí úrovně tvrdosti vody na 3, stiskněte tlačítko Volba. (r3)
Úroveň 4 	20 – 24	16 – 19	28 – 34	Pro přepnutí úrovně tvrdosti vody na 4, stiskněte tlačítko Volba. (r4)
Úroveň 5 	25 – 62	20 – 50	35 – 90	Pro přepnutí úrovně tvrdosti vody na 5, stiskněte tlačítko Volba. (r5)

Provedte stejné nastavení tvrdosti, jako jste provedli na ovládacím panelu, rovněž pomocí spínače nastavení obnovy. Například, pokud jste na ovládacím panelu nastavili „3“, nastavte spínač nastavení obnovy také na 3.



- Je-li tvrdost vody, kterou používáte, nad 50°dH nebo pokud používáte vodu ze studně, potom se doporučuje použít filtrovací a čisticí zařízení.
 - Je-li tvrdost vody nižší než 7°dH, není třeba používat žádnou sůl. V tomto případě se na ovládacím panelu myčky rozsvítí kontrolka soli.
 - Je-li tvrdost vody nastavena na úroveň 1, kontrolka soli se rozsvítí i když není nutné sůl použít. Pokud v takovém případě použijete sůl, sůl se nespotřebuje a kontrolka se nerozsvítí.
- i** Při stěhování budete muset znovu nastavit tvrdost vody vaší myčky podle výše uvedených informací v závislosti na tvrdosti vody v místě, kam jste se přestěhovali. Je-li tvrdost vody již nastavena, na displeji se zobrazí nejaktuálnější nastavení úrovně tvrdosti vody.