

# beko

## Myčka na nádobí

Návod k obsluze



BDIN38551P

15 3053 1600/ CS/ AA/ 16.06.2025 11:12  
7640593977



## Nejdříve si přečtěte tento návod!

Vážení zákazníci,




Děkujeme, že jste si vybrali výrobek Beko. Doufáme, že z vašeho produktu, který byl vyroben pomocí vysoce kvalitní a nejmodernější technologie, získáte nejlepší výsledky. Proto si před použitím výrobku pečlivě přečtěte celý tento návod k použití a všechny ostatní průvodní dokumenty.

Postupujte podle všech varování a informací uvedených v uživatelské příručce. Tímto způsobem ochráníte sebe a svůj výrobek před možnými nebezpečími.

Uživatelskou příručku si uschovejte jako referenci pro budoucí použití. Pokud produkt předáte někomu jinému, předejte mu také návod k použití. Záruční podmínky, použití a způsoby řešení problémů pro váš produkt jsou uvedeny v této příručce.

### Symbole a jejich vysvětlení

V celém tomto návodu jsou použity následující symboly:

	Nebezpečí, které může mít za následek smrt nebo zranění.
	Důležité informace nebo užitečné rady o použití.
	Přečtěte si uživatelskou příručku.
<b>UPOZORNĚNÍ</b>	Nebezpečí pro výrobek nebo jeho okolí, které může způsobit materiální škody.

<b>1 Bezpečnostní pokyny .....</b>	<b>5</b>	6.8 Ukládání nádobí do myčky nádobí	22
1.1 Zamýšlené použití .....	5	6.9 Spodní ostříkovací rameno .....	24
1.2 Bezpečnost dětí, zranitelných osob a domácích mazlíčků .....	5	6.10 Horní postříkovací rameno .....	24
1.3 Elektrická bezpečnost .....	6	6.11 Koš na příbory .....	24
1.4 Bezpečnost dopravy .....	7	6.12 Koš na příbory .....	24
1.5 Bezpečnost instalace .....	7	6.13 Skládací dráty spodního koše .....	25
1.6 Bezpečnost provozu .....	8	6.14 Dolní víceúčelový koš / výškově nastavitelný servírovací stojan .....	25
1.7 Bezpečnost při údržbě a čištění ...	9	6.15 Výškově nastavitelný horní stojan na koše .....	26
1.8 Výměna žárovek vnitřního osvětlení .....	10	6.16 Spodní koš s drátem na láhve .....	27
1.9 Další ohřivač .....	10	6.17 Multifunkční servisní stojan na horní koš .....	27
<b>2 Pokyny pro ochranu životního prostředí .....</b>	<b>10</b>	6.18 Multifunkční servisní stojan na horní koš .....	27
2.1 Soulad se směrnicí WEEE a likvidace odpadního produktu .....	10	6.19 Nastavení výšky horního koše .....	28
2.2 Informace o balení .....	10	6.20 Nastavení výšky horního koše .....	29
2.3 Soulad se směrnicí WEEE a Odstranění odpadů výrobku .....	10	6.21 Nastavení výšky horního koše .....	29
2.4 Poznámka pro testovací instituce	11	6.22 Podpora mytí zásobníku .....	30
2.5 Informace o shodě normy a zkouškách / ES prohlášení o shodě .....	11	6.23 Držák na lahve a nádobí na spodním koši .....	30
2.6 Tato část se vztahuje na produkty s funkcí Wifi. ....	11	6.24 Skládací horní dráty koše .....	31
2.7 Energetický štítek .....	11	6.25 Koš na příbory .....	31
<b>3 Technická specifikace .....</b>	<b>12</b>	6.26 Koš na příbory .....	31
<b>4 Obecný pohled .....</b>	<b>13</b>	6.27 Stropní koš na příbory [Soft Spike] .....	32
<b>5 Instalace .....</b>	<b>14</b>	<b>7 Obsluha produktu .....</b>	<b>33</b>
5.1 Správné místo k instalaci .....	14	7.1 Obsluha produktu .....	33
5.2 Připojení na vodovod .....	14	7.2 Tabulka informací o programu a průměrných hodnotách spotřeby ..	35
5.3 Připojení na odtok vody .....	15	7.3 Další funkce .....	37
5.4 Nastavení nožek .....	15	7.4 Funkce .....	38
5.5 Elektrické připojení .....	16	7.5 Funkce nabídky nastavení .....	38
<b>6 Příprava .....</b>	<b>16</b>	7.6 Změna úrovně výstražného tónu ..	39
6.1 Úvahy o úspoře energie .....	16	7.7 Programování Času mytí .....	39
6.2 Systém změkčování vody .....	16	7.8 Zahájení cyklu .....	39
6.3 Nastavení systému změkčování vody .....	17	7.9 Zrušení cyklu .....	40
6.4 Plnění soli .....	18	7.10 Indikátor upozornění na malé množství soli .....	40
6.5 Umyvací prostředek .....	19	7.11 Indikátor upozornění na malé množství leštícího prostředku .....	40
6.6 Oplachovací prostředek .....	21	7.12 Nastavení množství leštícího prostředku .....	40
6.7 Předměty, které nejsou vhodné pro mytí v myčce nádobí .....	22	7.13 Konec programu .....	40
		<b>8 Údržba a čištění .....</b>	<b>40</b>
		8.1 Údržba a čištění .....	40
		8.2 Čištění filtrů .....	41

8.3	Čištění hadicového filtru .....	42
8.4	Čištění vrtulí .....	42
<b>9</b>	<b>Řešení problémů .....</b>	<b>44</b>
9.1	Chybové kódy, příčiny a řešení .....	44
9.2	Řešení problémů.....	44
<b>10</b>	<b>VYLOUČENÍ ODPOVĚDNOSTI /</b>	<b>49</b>
	<b>UPOZORNĚNÍ.....</b>	

---

## 1 Bezpečnostní pokyny

Tato část obsahuje bezpečnostní pokyny, které pomohou chránit před rizikem zranění osob nebo poškození majetku.

Naše společnost nenese odpovědnost za žádné škody, které mohou vzniknout v případě nedodržení těchto pokynů.

- Postupy instalace a opravy musí vždy provádět autorizovaní servisní zástupci.
- Používejte pouze originální náhradní díly a příslušenství.
- Neopravujte ani nevyměňujte žádné součásti výrobku, pokud to není jasně uvedeno v uživatelské příručce.
- Na výrobku neprovádějte technické úpravy.

### 1.1 Zamýšlené použití

Tento výrobek je určen k použití v domácnostech a v následujících typech uzavřených prostor: Například:

- kuchyně pro zaměstnance obchodů, kanceláří a dalších pracovních prostředí;
- zemědělské domy;
- prostory pro hosty hotelů, motelů a dalších ubytovacích zařízení;

- Místa, kde se podává nocleh se snídaní, prostředí podobné hostelu.

- Výrobek by měl být používán pouze k mytí nádobí pro domácnost.

- Výrobek není vhodný pro komerční ani veřejné použití.
- Životnost zakoupeného produktu je 10 let. Jedná se o dobu, po kterou jsou náhradní díly potřebné pro provoz tohoto produktu, jak je definováno.
- Tento výrobek je určen k použití v domácnosti a pod pultem.



### 1.2 Bezpečnost dětí, zranitelných osob a domácích mazlíčků

- 8 let a starší děti a osoby se sníženými fyzickými, smyslovými a duševními schopnostmi, jakož i nekvalifikované nebo nezkušené osoby mohou používat tento spotřebič za předpokladu, že jsou pod dohledem a poučení o bezpečném používání spotřebiče, jakož i o souvisejících nebezpečích.

- Děti do 3 let by měly být drženy mimo dosah výrobku, pokud nejsou neustále pod dohledem.
- Děti by si se spotřebičem neměly hrát.
- Elektrické výrobky jsou nebezpečné pro děti a domácí zvířata. Děti a domácí mazlíčci si nesmějí s výrobkem hrát, šplhat na něj ani do něj vstupovat.
- Při odchodu z místnosti, kde se produkt nachází, nezapomeňte zavřít dvířka produktu. Děti a domácí mazlíčci mohou být uvnitř produktu uzamčeni a udušeni.
- Čištění a uživatelskou údržbu nesmí provádět děti bez dozoru.
- Uchovávejte obalové materiály mimo dosah dětí. Nebezpečí poranění a udušení.
- Uchovávejte všechny detergenty a přísady použité v produktu mimo dosah dětí.
- Z důvodu bezpečnosti dětí odpojte napájecí zástrčku a před likvidací produktu rozbijte uzamykací mechanismus.



### 1.3 Elektrická bezpečnost

- Produkt nesmí být zapojen během instalace, údržby, čištění, opravy a přepravy.
- Pokud je napájecí kabel poškozen, musí být vyměněn autorizovaným servisním střediskem, aby se zabránilo možnému nebezpečí.
- Nepřiskřípněte napájecí kabel pod nebo za produktem. Na napájecí kabel nepokládejte těžké předměty. Napájecí kabel nesmí být nadměrně ohýbán nebo drcen a nesmí přijít do styku s žádným zdrojem tepla.
- K provozu výrobku nepoužívejte prodlužovací kabel, více zásuvek ani adaptéry.
- Přenosné více zásuvek nebo přenosné napájecí zdroje se mohou přehřát a způsobit požár. Proto nenechávejte více elektrických zásuvek za a v blízkosti výrobku.
- Zástrčka musí být snadno dosažitelná. Pokud to není možné, musí být elektrická instalace, ke které je výrobek připojen, vybavena zařízením (pojistka, spínač, jistič atd.),

kteřé vyhovuje elektrickým předpisům a odpojuje všechny póly od sítě.

- Nedotýkejte se zástrčky mokřými rukama.
- Při vytahování zástrčky ze zásuvky ji vytáhněte za zástrčku, nikoli za kabel.

#### 1.4 Bezpečnost dopravy

- Před přepravou produktu odpojte zástrčku a odpojte přípojky odvodu a přívodu vody. Úplně vypusťte vodu zbývající uvnitř produktu.
- Nenoste výrobek sám, protože je těžký.

**UPOZORNĚNÍ** Nedržte dveře nebo panel pro přesun produktu.

**VŠIMNĚTE SI**, že pokud musíte produkt přemístit, přemístěte jej do vzpřímené polohy a držte jej za záda. Naklonění produktu směrem dopředu může způsobit, že se elektronické součásti uvnitř namočí a poškodí.

**UPOZORNĚNÍ** Při umístování výrobku na místo po instalaci nebo čištění dávejte pozor, abyste hadice nesložili, nezlomili nebo nezlomili.

#### 1.5 Bezpečnost instalace

- Chcete-li výrobek připravit k použití, zkontrolujte informace v příručce a pokynech k instalaci, abyste se ujistili, že elektrická instalace, instalace čisté vody a odvodnění jsou vhodné. V opačném případě zavolejte kvalifikovaného elektrikáře a instalatéra, aby provedli nezbytná opatření. Tyto procesy jsou na náklady zákazníka.
- Před instalací výrobku zkontrolujte, zda není poškozen. Pokud je výrobek poškozený, neinstalujte jej.
- Produkt neinstalujte na místech, kde teplota klesne pod 0 °C.
- Nepokládejte výrobek na koberec nebo podobný povrch. Způsobuje riziko požáru, protože nemůže získat vzduch ze dna.
- Umístěte výrobek na čistou, rovnou a tvrdou podlahu a vyrovnejte jej pomocí nastavitelných nožiček. Pokud nejsou nohy správně nastaveny, dveře se nemusí úplně zavřít a může dojít k úniku horkých par. Může způsobit vážné popáleniny a zranění a může také poškodit váš nábytek.

- Výrobek neinstalujte v blízkosti zdrojů tepla (radiátory, sporáky atd.) a neinstalujte jej pod varnou desku varné desky.
- Pokud je výrobek určen k použití ve skříni/skříně/modulu, udržte dveře skříně během provozu otevřené, pokud nejsou žádné mezery, aby byla zajištěna dostatečná cirkulace vzduchu.
- Připojte výrobek k uzemněné zásuvce chráněné pojistkou podle aktuálních hodnot uvedených na typovém štítku. Nechte uzemňovací instalaci provést kvalifikovaným elektrikářem. Nepoužívejte výrobek bez uzemnění v souladu s místními/národními předpisy.
- Zapojte produkt do zásuvky, která splňuje hodnoty napětí a frekvence uvedené na typovém štítku.
- Nezapojte výrobek do zásuvek, které jsou uvolněné, mimo zásuvku, rozbité, špinavé, mastné, s rizikem kontaktu s vodou (např. voda, která může unikat z pracovního stolu).

**UPOZORNĚNÍ** Musí být použity nové sady hadic dodávané s produktem. Staré hadicové sestavy nepoužívejte opakovaně. Hadice nespojujte. **VŠIMNĚTE SI** Připojte přívodní hadici vody přímo k vodovodnímu kohoutku. Tlak přiváděný z kohoutku musí být nejméně 0,03 MPa (0,3 baru) a nejvýše 1 MPa (10 bar). Pokud tlak vody překročí 1 MPa (10 barů), musí být instalován redukční ventil. Maximální přípustná teplota vody je 25 °C.

- Umístěte napájecí kabel a hadice tak, aby nehrozilo riziko zakopnutí.



## 1.6 Bezpečnost provozu

Používejte pouze čisticí prostředky, oplachovací prostředky a přísady určené do myček nádobí.

V produktu nikdy nepoužívejte chemická rozpouštědla. Tyto látky představují riziko výbuchu. Nepijte mycí vodu v produktu. Mycí prostředky do myčky nádobí obsahují silné alkálie, které mohou být při požití extrémně nebezpečné. Zabraňte kontaktu s kůží a očima a nedovolte, aby se do blízkosti výrobku dostaly děti, když je víko

otevřené. Po dokončení mycího cyklu zkontrolujte, zda je nádržka čisticího prostředku prázdná.

Když úplně vytáhnete horní a dolní koš, dvířka produktu převezmou celé zatížení košů. Nesedíte na dveřích ani na nich nepokládejte jiná břemena, jinak by se produkt mohl převrátit.



Maximální mycí kapacita produktu: Uvedeno na energetickém štítku a kartě rychlého použití pod tabulkou cyklů.

Abyste předešli možnému zranění, vždy umístěte dlouhé a špičaté nádoby, jako jsou servírovací vidličky, nože na chléb atd., do košíku na příbory špičatým koncem dolů nebo vodorovně na koše na mytí nádobí.

Pokud potřebujete otevřít dvířka, když je produkt v chodu, opatrně je otevřete. Dávejte pozor na horkou páru a postříkání horkou vodou.

Nepoužívejte vadný nebo poškozený výrobek. Odpojte produkt (nebo vypněte pojistku, ke které je připojen), vypněte vodovodní kohoutek a zavolejte autorizovaný servis.

Na výrobek ani v jeho blízkosti neumísťujte zdroj plamene (hořící svíčku, cigaretu atd.). Nepokládejte hořlavé/výbušné materiály do blízkosti výrobku. Na produkt nelezte.

Pokud produkt nebudete delší dobu používat, odpojte jej ze zásuvky a vypněte kohoutek. Tento produkt je určen pro provoz až do 2000 m.n.m.



## 1.7 Bezpečnost při údržbě a čištění



Výrobek nemyjte postřikem nebo nalitím vody.



K čištění produktu nepoužívejte ostré nebo abrazivní nástroje. Nepoužívejte materiály, jako jsou čisticí prostředky pro domácnost, čisticí prostředky, plyn, benzín, alkohol, vosk atd.



Při čištění výrobku používejte rukavice.



Při čištění ostrých povrchů na zadní straně výrobku dávejte pozor na možná zranění!

**UPOZORNĚNÍ! Nezapomeňte po vyčištění znovu nainstalovat filtr stroje. V opačném případě může dojít k ucpání čerpadel a poškození produktu.**

**Vnitřní osvětlení**



Pokud potřebujete vyměnit LED/žárovku použitou pro osvětlení podle modelu vašeho stroje, obraťte se na servis.

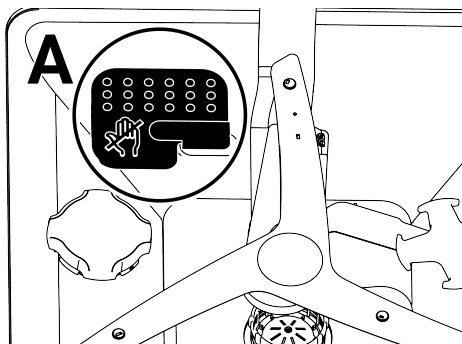
## 1.8 Výměna žárovek vnitřního osvětlení

Pokud potřebujete vyměnit LED/ žárovku použitou k osvětlení podle modelu vašeho stroje, obraťte se na autorizovaný servis.

## 1.9 Další ohřivač



Váš stroj má systém ohřivače s vysokým výkonem. Tento systém může dosáhnout vysokých teplot. Kontakt se systémem může způsobit vážné zranění. Nedotýkejte se ohřivače. Ujistěte se, že nádobí umístěné ve spodním koši není v kontaktu se systémem.



## 2 Pokyny pro ochranu životního prostředí

### 2.1 Soulad se směrnicí WEEE a likvidace odpadního produktu

Tento výrobek neobsahuje škodlivé a zakázané látky uvedené v "Nařízení o kontrole odpadních elektrických a elektronických zařízení" vydaném Ministerstvem životního prostředí a urbanizace Turecké republiky. Je v souladu s nařízením WEEE.



Tento výrobek je vyroben z vysoce kvalitních dílů a materiálů, které jsou recyklovatelné a opětovně použitelné. Proto výrobek po skončení jeho životnosti

nevyhazujte do domovního nebo jiného odpadu. Odneste ho do sběrného centra pro recyklaci elektrických a elektronických zařízení. O tato sběrná místa požádejte místní úřad ve vaší oblasti. Pomáhají chránit životní prostředí a přírodní zdroje recyklací použitých výrobků. Před likvidací

výrobku odpojte síťovou zástrčku kvůli bezpečnosti dětí a rozlomte blokovací mechanismus nakládacích dvířek, abyste je znefunkčnili.

### 2.2 Informace o balení

Obal produktu je vyroben z recyklovatelných materiálů v souladu s našimi národními předpisy. Obalový odpad nelikvidujte společně s domovním nebo jiným odpadem, ale odevzdejte jej na sběrných místech obalů určených místními úřady.

### 2.3 Soulad se směrnicí WEEE a Odstranění odpadů výrobku



Tento výrobek splňuje požadavky směrnice WEEE EU (2012/19/EU). Na tomto produktu je zobrazen symbol

klasifikace odpadu elektrických a elektronických zařízení (OEEZ). Tento symbol znamená, že na konci své životnosti se tento výrobek nesmí likvidovat spolu s ostatním domovním odpadem. Použité zařízení se musí odnést na oficiální sběrné místo pro recyklaci elektrických a elektronických zařízení. Chcete-li najít tato místa sběru, obraťte se na místní úřady nebo na prodejce, u kterého byl produkt zakoupen. Každá domácnost plní důležitou úlohu při zhodnocování a recyklaci starých zařízení. Správná likvidace použitého spotřebiče pomáhá předcházet možným negativním následkům pro životní prostředí a lidské zdraví.

#### **Soulad se směrnicí RoHS:**

Výrobek, který jste si zakoupili, vyhovuje směrnici EU RoHS (2011/65/EU). Neobsahuje škodlivé a zakázané látky uvedené ve směrnici.

#### **2.4 Poznámka pro testovací instituce**

Informace potřebné pro výkonnostní testy jsou k dispozici na požádání. Svou žádost můžete poslat na níže uvedenou e-mailovou adresu: [dishwasher@standartloading.com](mailto:dishwasher@standartloading.com)

V e-mailu s požadavkem nezapomeňte uvést své kontaktní údaje, jakož i kód, skladové číslo a sériové číslo výrobku, který se má testovat. Kód výrobku, skladové číslo a sériové číslo naleznete na typovém štítku připevněném na boční straně dveří

#### **2.5 Informace o shodě normy a zkouškách / ES prohlášení o shodě**

**CE** Vývoj, výroba a prodej tohoto výrobku se uskutečňuje v souladu s bezpečnostními předpisy všech příslušných směrnic Evropského společenství. 2014/35/EÚ, 2014/30/EÚ, 93/68/ES, IEC 60436 / EN 60436

#### **2.6 Tato část se vztahuje na produkty s funkcí Wifi.**

Frekvenční pásmo 2,4 GHz  
Max. kondukční výkon: < 100 mW  
Prohlášení o shodě CE Společnost Arçelik A.Ş. tímto prohlašuje, že tento spotřebič je v souladu se směrnicí 2014/53/EU. Úplné znění prohlášení EU o shodě naleznete na internetové stránce: Výrobky, adresa [support.beko.com](http://support.beko.com)

#### **2.7 Energetický štítek**



K technickým informacím o výrobku se dostanete naskenováním QR kódu na energetickém štítku pomocí mobilního zařízení připojeného na internet.



XXXXXXXXXX (\*)



### 3 Technická specifikace

Maximální kapacita mytí: Uvedeno na energetickém štítku a na kartě Rychlého použití v části Tabulka cyklů.
Výška: Informace o výšce naleznete v instalační příručce.
Šířka: 60
Hloubka: 57
Elektrický příkon: 220-240 V, 50 Hz
Celkový příkon: 1800-2100 W
Výkon ohříváče: 1800 W
Celkový proud: 10 A *
Výkon čerpadla: 105 W
Výkon vypouštěcího čerpadla: 30 W *
* Podrobné elektrické hodnoty naleznete na typovém štítku na dveřích myčky nádobí.
Tlak vody 0,3 – 10 barů (= 3 – 100 N/cm <sup>2</sup> = 0.03-1.0 Mpa)



Technické specifikace se mohou změnit bez předchozího upozornění za účelem zlepšení kvality výrobku.



Obrázky v příručce jsou schematické a nemusí být v přesném souladu s výrobkem.



Hodnoty dodané se zařízením nebo v jeho průvodních dokladech jsou laboratorní údaje v souladu s příslušnými normami. Tyto hodnoty se mohou lišit v závislosti na použití a od okolních podmínek.

## 4 Obecný pohled



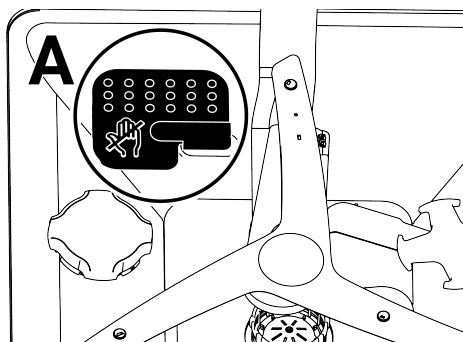
- |  |                                     |
|--|-------------------------------------|
| 1 Horní koš                                    | 2 Horní postřikovací rameno         |
| 3 Spodní ostříkovací rameno                    | 4 Koš na příbory (závisí na modelu) |
| 5 Dveře  | 6 Typový štítek                     |
| 7 Ovládací panel                               | 8 Příhrádka na čisticí prostředek   |
| 9 Spodní koš                                   | 10 Filtru                           |
| 11 Kryt příhrádky na sůl                       | 12 Kolečnice horního koše           |
| 13 Stropní koš na příbory (závisí na modelu)   | 14 Horní rošt (závisí na modelu)    |
| 15 Horní ostříkovací rameno (závisí na modelu) |                                     |

Typové označení se liší v závislosti na modelu.



Zobrazení 1:

### Přídavný ohříváč



## 5 Instalace



Nejdříve si přečtěte část "Bezpečnostní pokyny"!

Za přípravu elektrické instalace, instalace čisté vody a odpadní vody na místě, kde bude výrobek umístěn, odpovídá zákazník. Pokud elektrická instalace, instalace čisté vody a odvádění vody nejsou vhodné, před zavoláním autorizovaného servisu, který výrobek připraví k použití, zavolejte kvalifikovaného elektrikáře a instalatéra, aby provedl potřebná opatření.



Instalaci a elektrické připojení musí provést autorizovaný servis. Výrobce nenese odpovědnost za škody, které mohou vzniknout v důsledku operací provedených neoprávněnými osobami.



Před instalací výrobku zkontrolujte, zda není poškozen. Neinstalujte produkt, pokud je poškozen. Poškozené výrobky ohrožují vaši bezpečnost.



U volně stojících a modelů pod pracovní desku neodstraňujte nášlapnou desku spotřebiče. Tím se zruší záruka.

- Při umísťování výrobku na místo po instalaci nebo čištění dbejte na to, aby přívodní a vypouštěcí hadice nebyly přeloženy, stlačeny nebo zlomené.
- Při umísťování výrobku dávejte pozor, abyste nepoškodili podlahu, stěnu, potrubí atp. Při přemísťování výrobku nedržte dvířka ani panel.

### 5.1 Správné místo k instalaci

- V místě, kde je výrobek nainstalován, nesmí být žádné uzamykatelné, posuvné nebo závěsné dveře, které by omezovaly úplné otevření dveří.

- Výrobek umístěte na pevný a rovný povrch s dostatečnou nosností! Umístění myčky nádobí na rovný povrch je nezbytné pro správné a těsné zavření dvířek.
- Výrobek neinstalujte na místech, kde teplota klesá pod 0 °C.
- Výrobek položte na tvrdou podlahu. Neumísťujte jej na koberec s dlouhým vlasem nebo podobný povrch.
- Vyberte si místo, kde můžete nádobí snadno a rychle naložit a vyložit.
- Výrobek umístěte do blízkosti vodovodního kohoutku a vypusťte vodu. Umístění výrobku zvolte tak, abyste jej po připojení nezměnili.



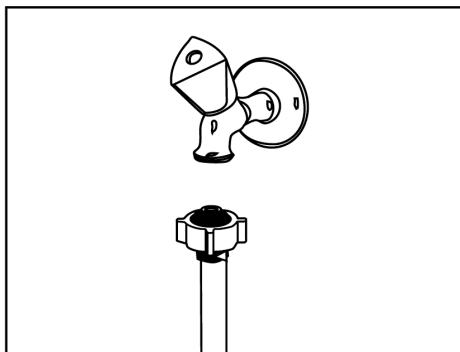
Nepokládejte produkt na napájecí kabel. Kabel se může poškodit, což může způsobit riziko úrazu elektrickým proudem nebo požáru.

### 5.2 Připojení na vodovod

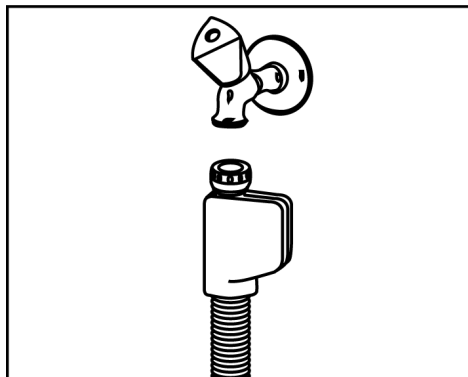
Aby se zabránilo poškození myčky nádobí a vašeho nádobí nečistotami (písek, hlína, rez atd.) z městské sítě nebo z vašeho vodovodního systému, doporučujeme nainstalovat na přívod vody filtr.

Maximální povolená teplota vody na vstupu:

- U modelů s funkcí AquaSafe+ je to 60 °C.
- U ostatních modelů do 25 °C.



## Vlastnost AquaSafe+



- Chraňte zařízení AquaSafe+ před únikem vody na vstupu hadice. Je třeba zabránit kontaktu vody s ventilovou skříňkou systému. V opačném případě dojde k poškození elektrických komponentů.
- Hadici nijak nezkracujte ani neprodlužujte o další díly, protože hadice obsahuje elektrické přípojky a komponenty.
- Pokud je systém poškozen, odpojte výrobek od sítě a zavolejte autorizovaný servis.

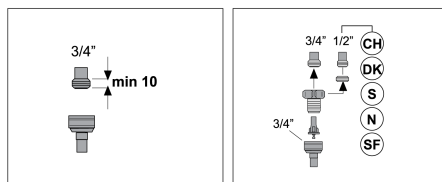
Myčka nádobí nesmí být připojena ke spotřebičům s teplou vodou nebo k běžícímu ohřívači vody.

**UPOZORNĚNÍ** Na novém výrobku nepoužívejte staré nebo použité hadice pro přívod vody. Použijte novou hadici pro přívod vody dodanou s myčkou nádobí. Hadice nespojujte.

**UPOZORNĚNÍ** Připojte přívodní hadici vody přímo k vodovodnímu kohoutku. Tlak dodávaný z kohoutku musí být nejméně 0,3 a nejvýše 10 barů. Pokud tlak vody překročí 10 barů, musí se nainstalovat redukční ventil.

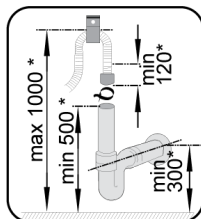
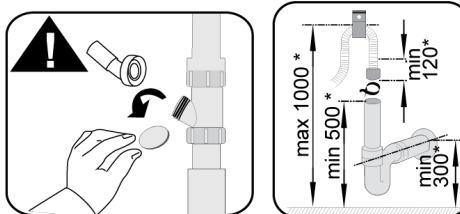
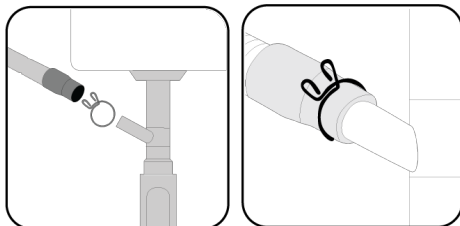
**UPOZORNĚNÍ** Hadice pro přívod a odvod vody musí být bezpečně upevněna a nepoškozena.

**POZNÁMKA** Po provedení připojení zcela otevřete vodovodní kohoutek a zkontrolujte, zda nedochází k úniku vody.



## 5.3 Připojení na odtok vody

Hadici na vypouštění vody lze připojit přímo k odtoku odpadní vody nebo k odtoku dřezu. Podrobnější informace naleznete v návodu k instalaci dodaném s myčkou nádobí.



\* mm

Odtok odpadních vod musí být napojen na kanalizaci a nesmí být napojen na povrchové vody.

## 5.4 Nastavení nožek

Pokud se dvířka výrobku nezavírají správně nebo se třesou, když na ně jemně zatlačíte rukou, znamená to, že nožičky nejsou seřizeny. Nastavte nožičky výrobku podle návodu k instalaci dodaného s výrobkem.



Pokud nejsou dvířka myčky nádobí správně seřizena, může uniknout horká pára. Vážné popáleniny mohou způsobit zranění a poškodit nábytek.

## 5.5 Elektrické připojení



Výrobek připojte k uzemněné zásuvce chráněné pojistkou v souladu s hodnotami uvedenými v tabulce "Technické údaje". Naše společnost nenese zodpovědnost za škody, které mohou vzniknout, pokud se výrobek používá bez uzemnění v souladu s místními předpisy.

- Připojení musí být v souladu s vnitrostátními předpisy.

- Zástrčka napájecího kabelu musí být po instalaci snadno přístupná.
- Výrobek připojte k uzemněné zásuvce chráněné pojistkou 16 A.
- Zadané napětí musí odpovídat napětí vaší elektrické sítě.



Nepřipojujte pomocí prodlužovacích kabelů nebo více zásuvek.



Poškozený napájecí kabel musí vyměnit autorizovaný servis.

## 6 Příprava



Nejdříve si přečtěte část "Bezpečnostní pokyny"!

### 6.1 Úvahy o úspoře energie

Následující informace vám pomohou používat výrobek ekologickým a energeticky úsporným způsobem.

Před vložením nádobí do myčky nádobí odstraňte veškerý hrubý odpad.



Před vložením nádobí do myčky nádobí se nedoporučuje provádět jeho předběžné čištění, protože se tím spotřebuje energie a voda.



Mytí nádobí v myčce nádobí spotřebuje méně energie a vody než ruční mytí.

Myčku nádobí spusťte až po jeho úplném naplnění.

Při výběru cyklu věnujte pozornost tabulce "Informace o cyklu a průměrné spotřebě". Nepoužívejte více umývacího prostředku, než je doporučené množství na obalu.

### 6.2 Systém změkčování vody

Myčka nádobí je vybavena speciálním systémem pro změkčování vody, který snižuje tvrdost vody v rozvodné síti. Tento

systém změkčuje vodu na úroveň potřebnou k mytí nádobí v požadované kvalitě.



Voda ze sítě se musí změkčit, je-li její tvrdost vyšší než 7°dH. V opačném případě se na mycí nádobí nahromadí ionty tvrdosti, které mohou ovlivnit mycí, oplachovací a sušící výkon myčky nádobí.

### Nastavení systému změkčování vody

Účinnost mytí se zvýší, pokud je systém změkčování vody správně nastaven.

Nejprve si přečtěte část o nastavení systému změkčování vody.

Regenerace systému změkčování vody může probíhat ve všech cyklech během fáze sušení. Při regeneraci se zvyšuje trvání cyklu, spotřeba energie a vody. Pro proces regenerace je v následující tabulce uvedena frekvence regenerace, maximální dodatečný čas, spotřeba vody a energie v závislosti na spotřebě vody pro cyklus Eco 50 °C, kdy je myčka nádobí provozována za standardních podmínek s přívodem vody 14 dH.

Eco 50 °C spotřeba vody (l)	obnovit po .... cyklech	Dodatečný čas (min)	Dodatečná spotřeba vody (l)	Dodatečná spotřeba energie (kWh)
12,3-14,7	5	5	3,0	0,05
9,6-12,2	6	5	3,0	0,05
9,0-9,5	7	5	3,0	0,05
8,0-9,0	8	5	3,0	0,05
7,0-7,9	9	5	3,0	0,05

Spotřebu vody v cyklu Eco 50 °C vaší myčky nádobí naleznete v tabulce Informace o cyklu a průměrné hodnoty spotřeby uvedené v tabulce cyklů.

### 6.3 Nastavení systému změkčování vody

Správné nastavení systému změkčování vody zlepší výkon mytí, leštění a sušení vaší myčky nádobí.

**UPOZORNĚNÍ! Chcete-li systém nastavit, nejprve si v autorizovaném servisu ve vašem regionu zjistěte úroveň tvrdosti vody a nastavte ji takto.**

Po stanovení tvrdosti vody:

1. Po zapnutí myčky stiskněte tlačítko Menu na 3 sekundy.



U některých modelů stačí stisknout tlačítko nabídky jen 1 krát pro přístup do nabídky nastavení.

2. Pomocí tlačítek <- > procházejte, dokud se nerozsvítí indikátor nastavení tvrdosti vody (na displeji se zobrazí poloha "r").

3. Tlačítkem Výběru nastavte tvrdost vody na správnou úroveň dle tvrdosti vody z vaší rozvodné sítě. Informace ke správnému nastavení naleznete v tabulce „Tabulka nastavení úrovně tvrdosti vody“.

4. Stisknutím tlačítka Zapnutí / Vypnutí nastavení uložte.

Úroveň tvrdosti	Tvrdost v anglických stupních °dE	Tvrdost v německých stupních °dH	Tvrdost ve francouzských stupních °dF	Indikátor úrovně tvrdosti vody
0. Úroveň 	0-5	0-4	0-8	Stisknutím tlačítka Výběru nastavte tvrdost vody na pozici 1. (r1)
1. Úroveň 	6-9	5-7	9-13	Stisknutím tlačítka Výběru nastavte tvrdost vody na pozici 1. (r1)
2. Úroveň 	10-15	8-12	14-22	Stisknutím tlačítka Výběru nastavte tvrdost vody na pozici 2. (r2)
3. Úroveň 	16-19	13-15	23-27	Stisknutím tlačítka Výběru nastavte tvrdost vody na pozici 3. (r3)
4. Úroveň 	20-24	16-19	28-34	Stisknutím tlačítka Výběru nastavte tvrdost vody na pozici 4. (r4)
5. Úroveň 	25-62	20-50	35-90	Stisknutím tlačítka Výběru nastavte tvrdost vody na pozici 5. (r5)

Tabulka 1: Tabulka nastavení úrovně tvrdosti vody

- Pokud je tvrdost vody, kterou používáte, vyšší než 50°dH (francouzská tvrdost) nebo používáte-li vodu ze studny, doporučuje se používat filtry a čističe vody.

- Pokud je tvrdost vody, kterou používáte, nižší než 7°dH, nemusíte v myčce nádobí používat sůl. V takovém případě bude na ovládacím panelu myčky nádobí nepřetržitě svítit kontrolka „Indikátor nízkého obsahu soli“.
- Pokud je nastavena tvrdost vody na úrovni 1, indikátor "Výstraha nízké hladiny soli" bude svítit nepřetržitě, i když sůl nemusíte používat. Přidáte-li sůl v této poloze, sůl se nespotřebuje a kontrolka se nerozsvítí.

**i** V případě přestěhování musíte nastavení tvrdosti vody v myčce nádobí opět upravit podle tvrdosti vody v místě, kam se přestěhuje, přičemž zohledněte výše uvedené informace. Pokud bylo nastavení tvrdosti vody v myčce nádobí již dříve upraveno, na displeji myčky nádobí se zobrazí poslední nastavení tvrdosti vody.

## 6.4 Plnění soli

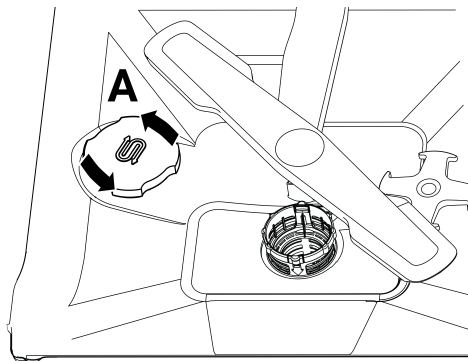
Systém změkčování vody se musí obnovit, aby myčka nádobí vždy fungovala se stejným výkonem. K tomuto účelu se používá sůl do myčky nádobí.

**i** Používejte pouze speciální změkčovací sůl určenou k použití v myčkách nádobí.

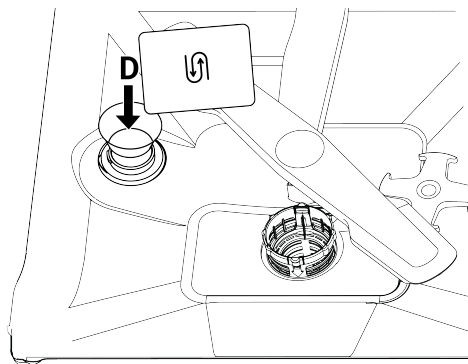
**i** V systému na změkčování vody se doporučuje používat granulované nebo práškové změkčovací soli. Nepoužívejte soli, jako je kuchyňská sůl a kamenná sůl, které se ve vodě zcela nerozpustí. V opačném případě se může výkon systému časem zhoršit.

**i** Při zapnutí myčky nádobí se přihrádka na sůl naplní vodou. Před spuštěním myčky nádobí proto naplňte přihrádku na sůl.

1. Na začátku vyjměte spodní koš, abyste vložili změkčovací sůl.
2. Otevřete víko přihrádky na sůl otočením proti směru hodinových ručiček (A).



3. Při prvním použití myčky nádobí přidejte do zásobníku na sůl pouze 1 litr vody.
4. Naplňte přihrádku na sůl solí (D). Míchejte lžící, abyste urychlili rozpuštění soli ve vodě.



**i** Do přihrádky na sůl můžete vložit přibližně 2 kg změkčovací soli.

1. Když je přihrádka plná, nasadte víko a otočením jej zavřete.

**i** Přidání soli by mělo být provedeno těsně před spuštěním myčky nádobí. Takto se protékající solný roztok okamžitě vyčistí a zabrání se riziku koroze myčky nádobí. Pokud se nechystáte mýt okamžitě, spusťte myčku nádobí prázdnou a bez mycího prostředku v nejkratším cyklu.

**i** V závislosti na různých velikostech částic soli různých značek na trhu a tvrdosti vody může trvat několik hodin, než se sůl ve vodě rozpustí. Z tohoto důvodu zůstane indikátor „Výstraha nedostatku soli“ po určitou dobu po naplnění soli do myčky nádobí zapnutý.

## 6.5 Umývací prostředek

V myčce nádobí můžete používat práškový, tekutý/gelový a tabletový mycí prostředek.

**!** Používejte pouze mycí prostředky určené k použití v myčkách nádobí. Doporučujeme nepoužívat mycí prostředky obsahující chlór a fosfáty, protože jsou škodlivé pro životní prostředí.

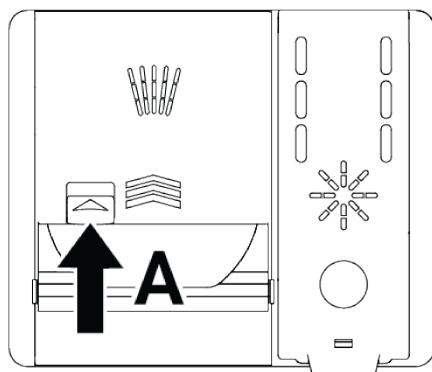
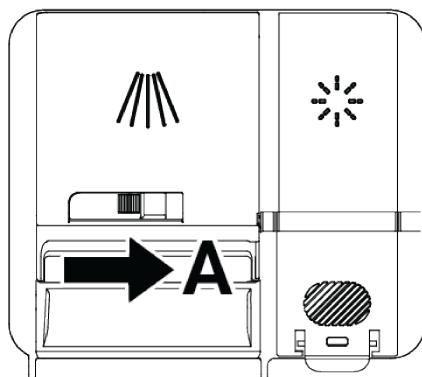
### Plnění mycího prostředku

Pro dosažení dobrých výsledků mytí a sušení dodržujte pokyny uvedené na obalu mycího prostředku. V případě dalších otázek se obraťte na výrobce mycího prostředku.

**!** Do přihrádky na mycí prostředek nedávejte rozpouštědla. Je přítomno riziko výbuchu!

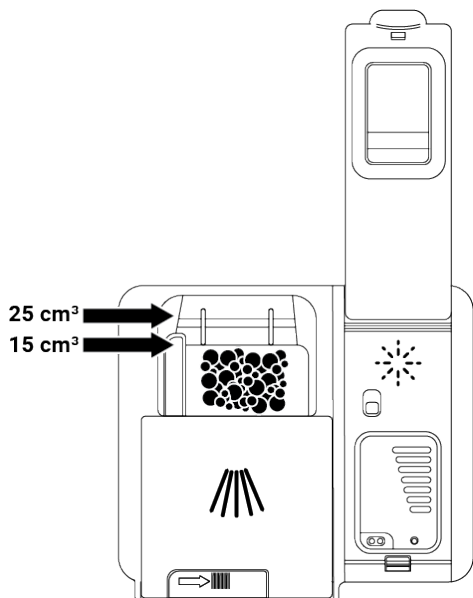
Bezprostředně před spuštěním myčky nádobí vložte mycí prostředek do přihrádky na mycí prostředek následujícím způsobem.

1. Otevřete dvířka přihrádky na mycí prostředek zatlačením západky doprava (A) (závisí na modelu)



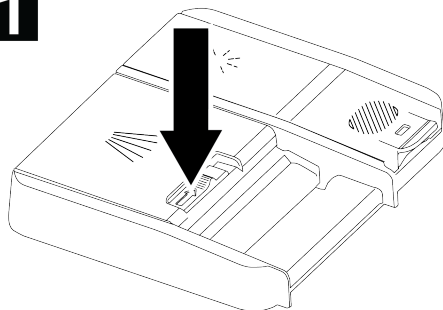
2. Do přihrádky vložte určené množství práškového, tekutého/gelového nebo tabletového mycího prostředku.

**i** Na vnitřní straně přihrádky na mycí prostředek jsou risky, které vám pomohou použít správné množství práškového mycího prostředku. Přihrádka na mycí prostředek pojme při plném naplnění 45 cm<sup>3</sup> mycího prostředku. Naplňte přihrádku na mycí prostředek po úroveň 15 cm<sup>3</sup> nebo 25 cm<sup>3</sup> mycího prostředku, podle toho, jak je myčka nádobí naplněna a/nebo jak moc je vaše nádobí znečištěno. Pokud se používá tabletový mycí prostředek, stačí jedna tableta.

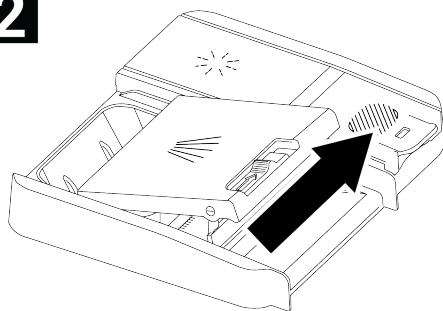


3. Zavřete víko přihrádky na mycí prostředek zatlačením ve směru šipky. Po zavření víka se ozve zvuk „kliknutí“.

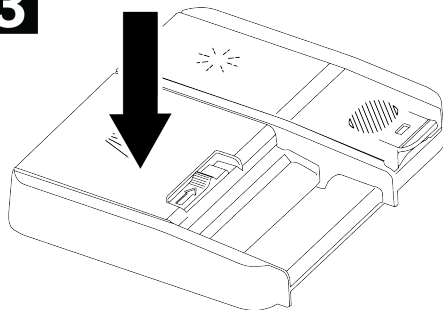
**1**



**2**



**3**



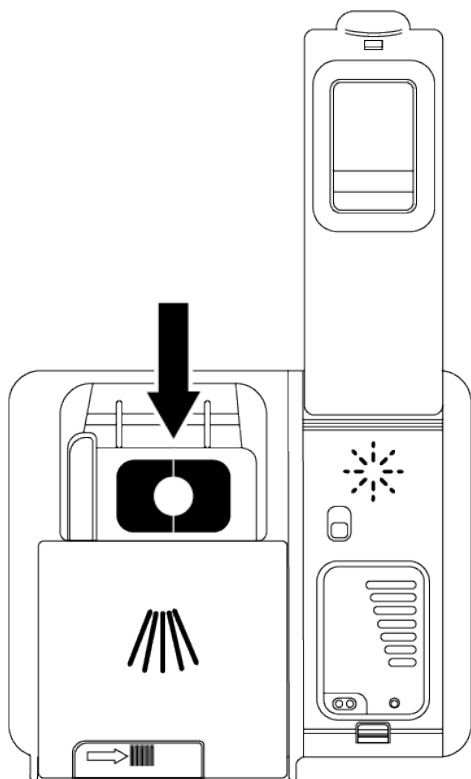
Jelikož rozpustnost tabletových mycích prostředků se mění v závislosti na teplotě a čase, v krátkých cyklech bez předpírky vždy používejte práškový nebo tekutý/gelový mycí prostředek.

## Tabletové mycí prostředky

Kromě běžných tabletových mycích prostředků jsou na trhu také tabletové mycí prostředky, které obsahují sůl na změkčení vody a/nebo oplachovací prostředek.

Některé z nich obsahují také speciální složky, jako jsou konzervační látky a sklo a nerezovou ocel. Tyto tablety fungují do určité úrovně tvrdosti vody (21°dH). Nad touto úrovní by se měla používat spolu s tabletami mycího prostředku sůl na změkčování vody a prostředek na oplachování.

Nejlepšího mycího výkonu v myčkách nádobí se dosáhne odděleným používáním mycího prostředku, oplachovacího prostředku a soli na změkčení vody.



Při používání tabletových mycích prostředků postupujte podle pokynů výrobce uvedených na obalu mycího prostředku.

Při používání tabletového mycího prostředku se obraťte na výrobce mycího prostředku, pokud je vaše nádobí po skončení mycího cyklu mokré a/nebo pokud zpozorujete skvrny od vodního kamene, zejména na sklenicích.

## Při přechodu z tabletového mycího prostředku na práškový mycí prostředek:

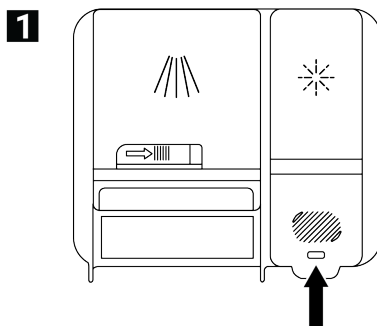
- Zkontrolujte, zda je přihrádka na sůl a oplachovací prostředek plná.
- Nastavte nejvyšší tvrdost vody a spusťte mycí cyklus s prázdnou myčkou nádobí.
- Po skončení cyklu mytí naprázdno si přečtěte návod k použití a znovu upravte nastavení tvrdosti vody podle vaší vodovodní sítě.
- Nastavte vhodné nastavení oplachovacího prostředku.

## 6.6 Oplachovací prostředek

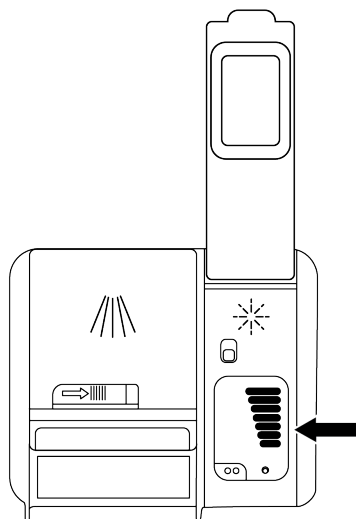
Oplachovací prostředek používaný v myčkách nádobí je speciální směs, která zlepšuje účinnost sušení a zabraňuje tomu, aby na umytých předmětech zůstaly stopy vody nebo vodního kamene. Z tohoto důvodu se ujistěte, že je v přihrádce na oplachovací prostředek, a používejte pouze oplachovací prostředek, který je určen k použití v myčkách nádobí.

### Plnění oplachovacího prostředku

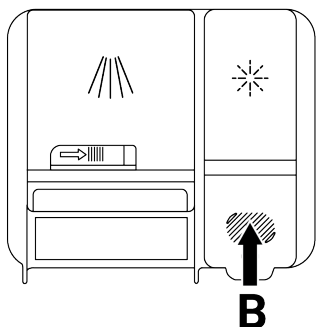
1. Otevřete uzávěr oplachovacího prostředku pomocí západky.



2. Naplňte přihrádku na úroveň MAX.

**2**

3. Zavřete víko přihrádky lehkým zatlačením na bod (B).

**3**

4. Zvyšte nastavení, pokud se na nádobí po umytí objeví stopy po vodě, nebo jej snižte, pokud po otření rukou zůstanou modré stopy. Toto nastavení je z výroby nastaveno na polohu 3.



Nastavení prostředku na oplachování je popsáno v části "Nastavení množství prostředku na oplachování" v části o provozu myčky nádobí.



Otřete všechny oplachovací prostředky rozlité mimo komoru. Náhodné vylití oplachovacího prostředku způsobí tvorbu pěny a sníží mycí výkon.

## 6.7 Předměty, které nejsou vhodné pro mytí v myčce nádobí

- V myčce nádobí nemyjte nádobí znečištěné cigaretovým popelem, zbytky vosku, laku, barvy, chemikálií atp.
- V myčce nádobí nemyjte vidličky, lžičce a nože s dřevěnými nebo kostěnými rukojeťmi, lepené části, plastové části, které nejsou odolné vůči teplu, měděné a cínové nářadí.



Stejně jako při ručním mytí může myčka nádobí změnit barvu a znehodnotit dekorativní potisky na porcelánu, hliníku a stříbrě. Některé druhy jemného skla a krystalů mohou časem ztratit svoji průhlednost. Doporučujeme, abyste věnovali zvláštní pozornost tomu, zda je nové nádobí, které kupujete, vhodné pro mytí v myčce nádobí.

## 6.8 Ukládání nádobí do myčky nádobí

Pokud správně umístíte nádobí v souladu s mycí kapacitou vaší myčky nádobí, dosáhnete nejlepšího využití myčky nádobí z hlediska spotřeby energie, výkonu mytí a sušení.

- Před vložením nádobí do myčky nádobí odstraňte z něj všechny zbytky jídla (kosti, jádérka z ovoce atd.).
- Pokud je to možné, do středních přihrádek košů umístěte tenké předměty s úzkým tělem.
- Velmi znečištěné a velké předměty vložte do spodního koše a malé, jemné a lehké předměty do horního koše.
- Hluboké nádoby, jako jsou mísy, sklenice a hrnce, umístěte ústím dolů. Tím se zabráni hromadění vody v nich.

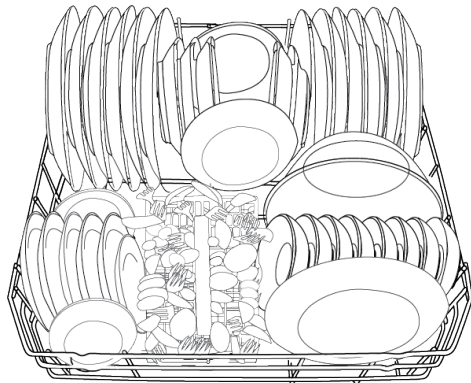


Abyste předešli možnému poranění, dlouhé a špičaté nádoby, jako jsou servírovací vidličky, nože na chléb atd., vkládejte do koše na příbory vždy špičatým koncem dolů nebo vodorovně na koše na mytí nádobí.

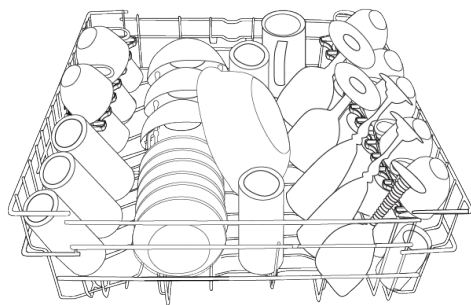
Nejprve vyprázdněte nádoby v dolním koši a poté nádoby v horním koši.

### Alternativní příklady rozložení koše

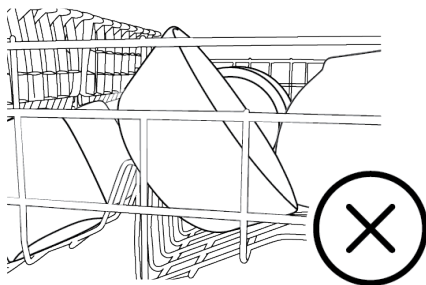
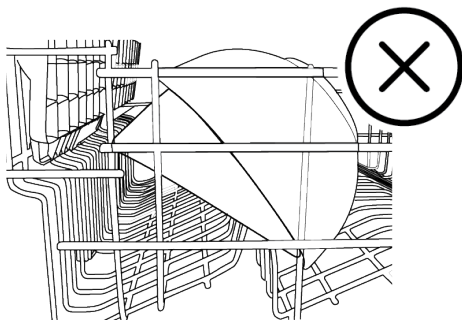
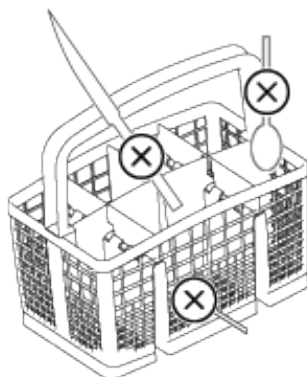
#### Spodní koš

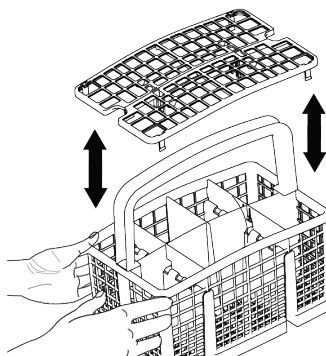
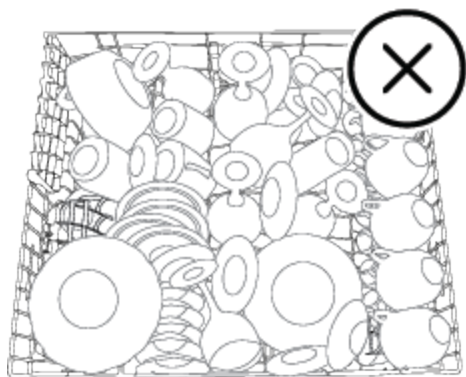
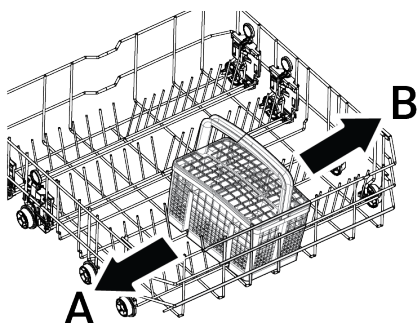
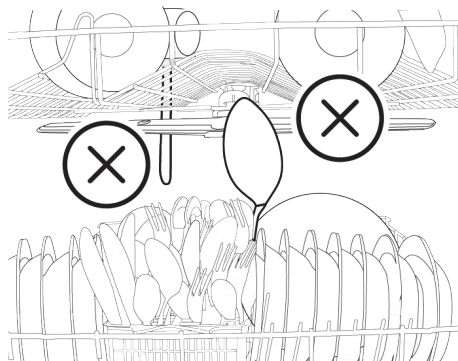


#### Horní koš



### Nesprávné umístění





### 6.9 Spodní ostříkovací rameno

Spodní ostříkovací rameno myje nádobí v dolním koši.

### 6.10 Horní postříkovací rameno

Horní ostříkovací rameno myje nádobí v horním koši.

### 6.11 Koš na příbory

(závisí na modelu)

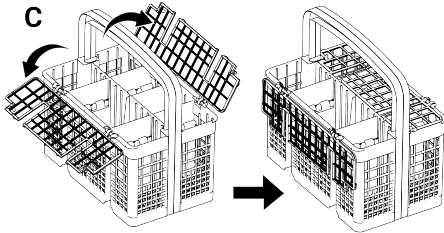
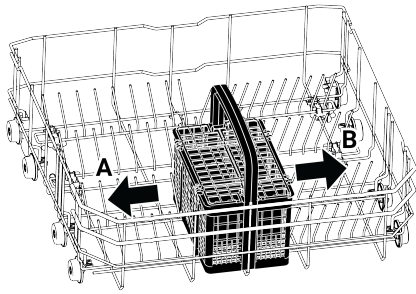
Koš na příbory je speciálně navržen pro čistší mytí nožů, vidliček, lžic atp.

Díky pohyblivé funkci (A, B) koše na příbory můžete při vkládání nádobí do spodního koše vytvořit širší plochy a otevřít prostor pro nádobí různých velikostí.

### 6.12 Koš na příbory

(závisí na modelu)

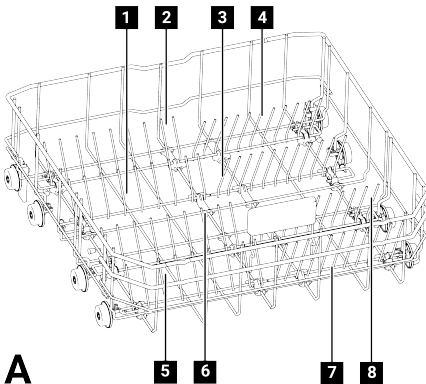
Koš na příbory je speciálně navržen pro čistší mytí nožů, vidliček, lžic atp. Díky pohyblivé funkci (A, B) koše na příbory můžete při vkládání nádobí do spodního koše vytvořit širší plochy a otevřít prostor pro nádobí různých velikostí. Chcete-li umístit více příborů, můžete oddělovače sklopit na stranu. (C)



### 6.13 Skládací dráty spodního koše

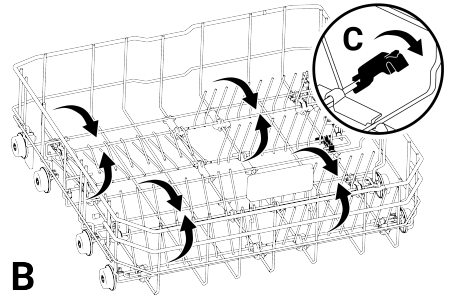
(závisí na modelu)

Sklopné dráty ve spodním koši myčky nádobí, který se skládá ze šesti částí (A), jsou určeny pro snazší umístění velkých předmětů, jako jsou hrnce, mísy atp. Pokud chcete, můžete vytvořit větší prostory složením každého dílu zvlášť nebo všech dohromady.



Chcete-li sklopit sklopné dráty do ležmé polohy, zatlačte dráty ve směru šipek tak, že je budete držet uprostřed (B). Zvednutím

směrem nahoru vraťte dráty do svislé polohy. Sklopné dráty se zacvaknou zpět do západky (C).

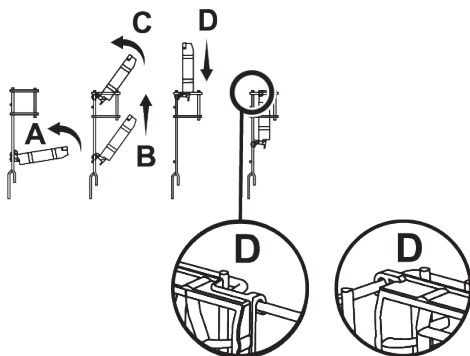
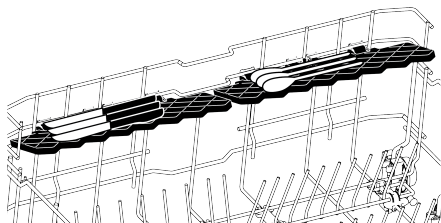
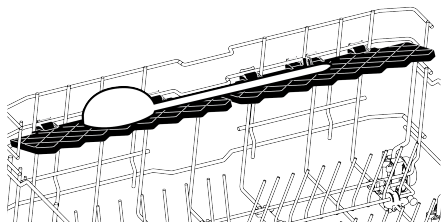
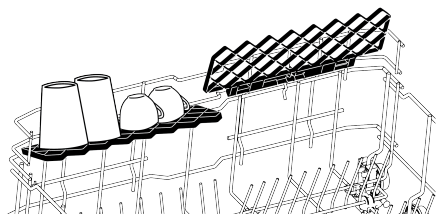


**i** Sklopení drátů do vodorovné polohy tak, že je držíte za konce, může způsobit jejich ohnutí. Proto se doporučuje uvést dráty uprostřed do vodorovné nebo svislé polohy tak, že je podržíte ze spodní polohy a zatlačíte ve směru šipky.

### 6.14 Dolní víceúčelový koš / výškově nastavitelný servírovací stojan

(závisí na modelu)

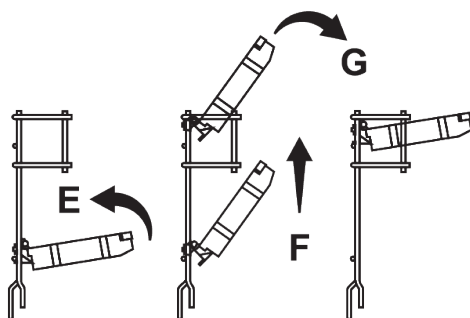
Díky tomuto příslušenství ve spodním koši myčky nádobí můžete snadno mýt další sklenice nebo části, jako jsou dlouhé naběračky a nože na chléb.



**i** Stojan můžete přepnout do otevřené polohy provedením stejných operací v opačném pořadí.

Nastavení výšky stojanů:

1. Sejměte stojan (E).
2. Posuňte stojan směrem nahoru (F).



3. Otevřete stojan na požadovanou úroveň (G).

**i** Stojany můžete používat dle vlastního uvážení tak, že je umístíte nahoru nebo dolů, nebo je můžete zavřít a vytvořit tak velký prostor v dolním koši.

**!** Dbejte na to, aby ostříkovací rameno nezasáhlo nádoby položené na stojanech

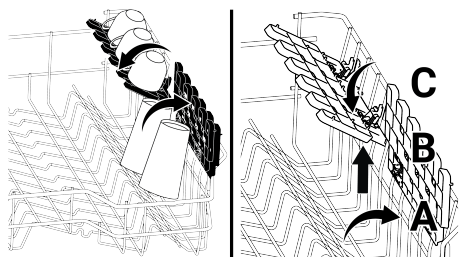
Chcete-li vrátit stojany do zavřené polohy;

1. Sundejte stojan (A).
2. Posuňte stojan směrem nahoru (B).
3. Uvedte stojan do svislé polohy (C).
4. Posuňte stojan směrem dolů a zajistěte jej pomocí výstupků (D).

## 6.15 Výškově nastavitelný horní stojan na koše

(závisí na modelu)

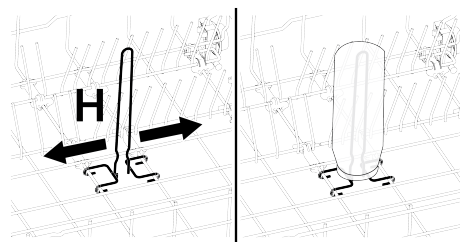
Horní a dolní stranu výškově nastavitelných stojanů v horním koši myčky nádobí můžete používat podle potřeby tak, že je umístíte nahoru nebo dolů podle výšky nádobí, jako jsou sklenice, šálky atp. (A, B, C).



## 6.16 Spodní koš s drátem na láhve

(závisí na modelu)

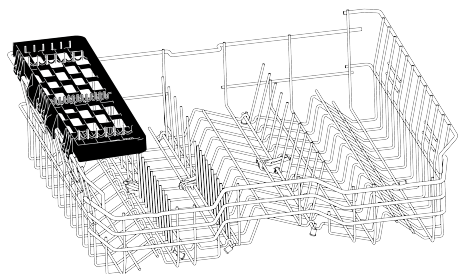
Drát na láhve je navržen tak, aby vám usnadnil mytí předmětů s širokým hrdlem a vysokých předmětů. Když se nepoužívá, můžete drát na láhve z koše vyjmout tak, že jej z obou stran vytáhnete ven (H).



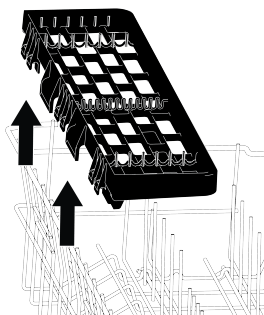
## 6.17 Multifunkční servisní stojan na horní koš

(závisí na modelu)

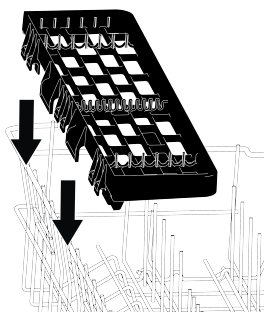
Díky tomuto příslušenství v horním koši myčky nádobí snadno mytí části, jako jsou dlouhé naběračky a nože na chléb.



Pokud multifunkční servisní stojan na horní koš nechcete používat, můžete jej zvednout směrem nahoru.



Multifunkční servisní regál horního koše můžete znovu nainstalovat na boční stranu horního koše a snadno ho znovu použít.



Zobrazení 2:

## 6.18 Multifunkční servisní stojan na horní koš

(závisí na modelu)

Díky multifunkčnímu servisnímu stojanu horního koše na horním koši vašeho spotřebiče můžete snadno vložit a umýt dlouhý servisní a kuchyňské nádobí. Také přihrádky na skleněné sklenice na víno, které jsou k dispozici na přední straně tohoto příslušenství, umožňují snadnější položení poháru se správnými velikostmi na horní koš.

## 6.19 Nastavení výšky horního koše

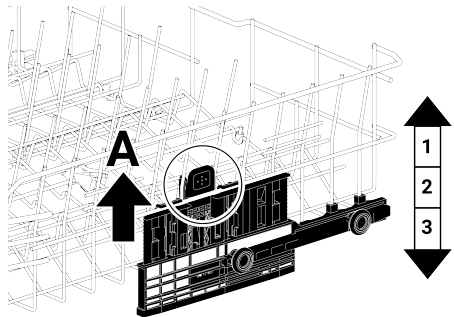
(závisí na modelu)

Mechanismus nastavení výšky horního koše je navržen tak, abyste mohli vytvořit široké mezery v horním nebo dolním oddělení myčky nádob nastavením koše směrem nahoru nebo dolů, když je prázdný nebo plný.

Díky tomuto mechanismu lze košík používat ve třech různých polohách, a to v dolní, střední a horní poloze.

1. Pokud chcete košík zvednout, držte ho za dráty a vytáhněte košík oběma rukama směrem nahoru, když je koš v nejspodnější poloze (A)
2. Uvolněte koš, když se koš zachytí do další horní polohy "kliknutím", které je slyšet z pravého a levého mechanismu.

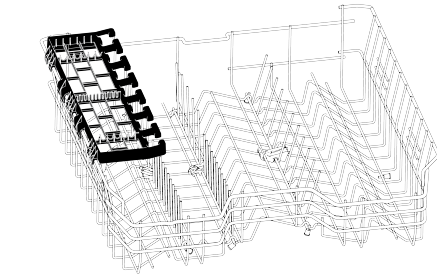
Pokud výše není dostatečná, zopakujte stejnou operaci.



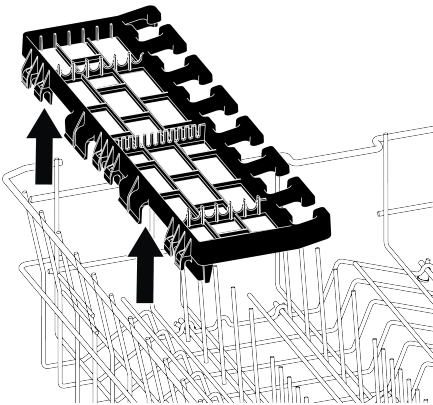
Chcete-li koš spustit, proveďte následující, když je koš v nejvyšší poloze;

1. Držte horní dráty koše oběma rukama a zvedněte koš mírně nahoru, stiskněte a současně uvolněte západky znázorněné na obrázku (B).
2. Sklopte koš do následující spodní polohy.
3. Uvolněte koš, když se zachytí do následující spodní polohy.

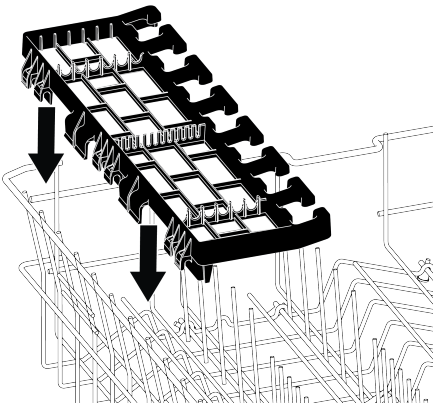
Pokud výše není dostatečná, zopakujte stejnou operaci.



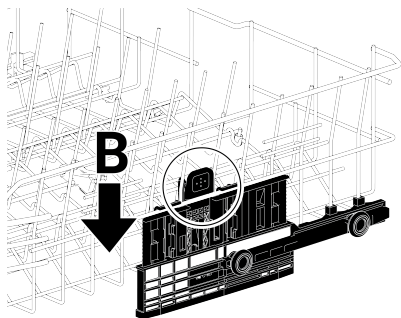
Pokud multifunkční servisní stojan na horní koš nechcete používat, můžete jej zvednout směrem nahoru.



Multifunkční servisní regál horního koše můžete znovu nainstalovat na boční stranu horního koše a snadno ho znovu použít.



Zobrazení 3:



**i** Pohybový mechanismus nemusí fungovat správně, když je horní koš přetížen nebo když je náklad nevyvážený. Pokud je příliš těžký, může spadnout na následující nižší pozici.

**i** Dbejte na to, aby byly nastavovací mechanismy vpravo a vlevo od horního koše zarovnané.

## 6.20 Nastavení výšky horního koše

(závisí na modelu)

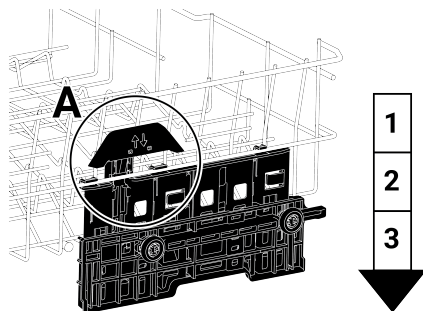
Mechanismus nastavení výšky horního koše je navržen tak, abyste mohli vytvořit široké mezery v horním nebo dolním oddělení myčky nádobí nastavením koše směrem nahoru nebo dolů, když je prázdný nebo plný.

Díky tomuto mechanismu lze košík používat ve třech různých polohách, a to v dolní, střední a horní poloze.

Chcete-li koš spustit, proveďte následující, když je koš v nejvyšší poloze;

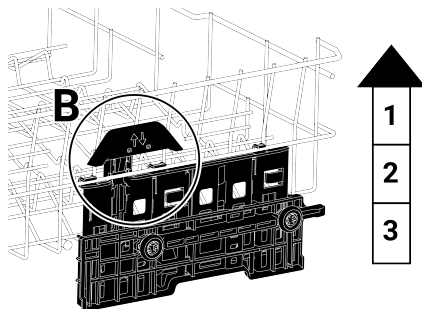
1. Držte dráty horního koše a zvedněte rukojeť mechanismu nahoru, jak je to znázorněno na obrázku (A).
2. Sklopte koš do následující spodní polohy.
3. Uvolněte koš, když se zachytí do následující spodní polohy.

Pokud výše není dostatečná, zopakujte stejnou operaci.



1. Pokud chcete košík zvednout, držte ho za dráty a vytáhněte košík oběma rukama směrem nahoru, když je koš v nejspodnější poloze (B)
2. Uvolněte koš, když se zachytí do další horní polohy "kliknutím", které je slyšet z pravého a levého mechanismu.

Pokud výše není dostatečná, zopakujte stejnou operaci.



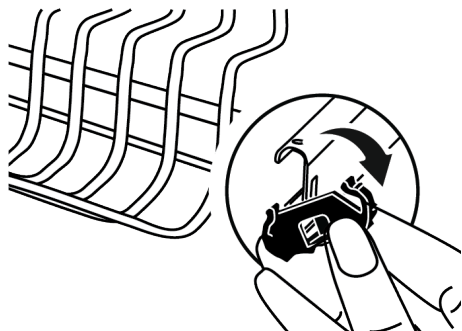
**i** Pohybový mechanismus nemusí fungovat správně, když je horní koš přetížen nebo když je náklad nevyvážený. Pokud je příliš těžký, může spadnout na následující nižší pozici.

**i** Dbejte na to, aby byly nastavovací mechanismy vpravo a vlevo od horního koše zarovnané.

## 6.21 Nastavení výšky horního koše

(závisí na modelu)

Velké kusy, například hrnce, umístěte do spodního koše. Výšku horního koše můžete nastavit podle velikosti nádobí. Chcete-li nastavit výšku koše; pomocí koleček koše otevřete držáky na konci horních kolejnic koše jejich otočením do strany a odstraňte koš. Změňte polohu koleček, znovu vložte koš do kolejnice a zavřete držáky.

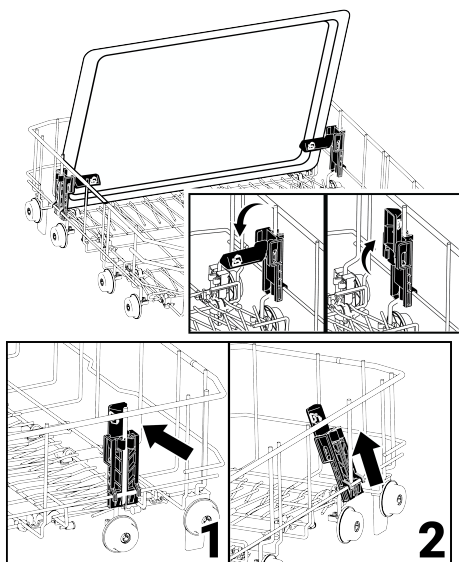


## 6.22 Podpora mytí zásobníku

(závisí na modelu)

Chcete-li mýt podnos na spodním koši, můžete použít podložky na mytí podnosů. Správný cyklus a funkce naleznete v části Další funkce.

Tuto část, pokud se nepoužívá, můžete složit k usnadnění umístění vašeho nádobí.



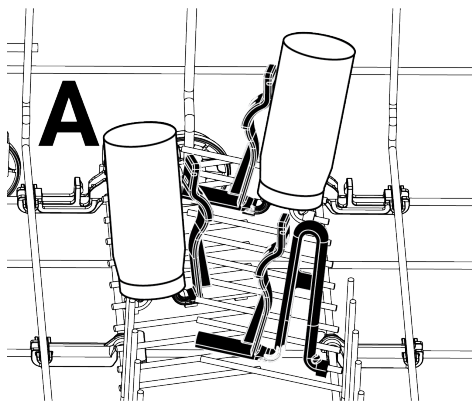
Podle potřeby můžete tuto část také odstranit, jak je to znázorněno na obrázcích 1 a 2.

Podpěry na mytí podnosů odstraňte, jak je znázorněno na obrázcích 1 a 2, pro uskutečnění zkoušky kontroly výkonu, která se má provést podle norem.

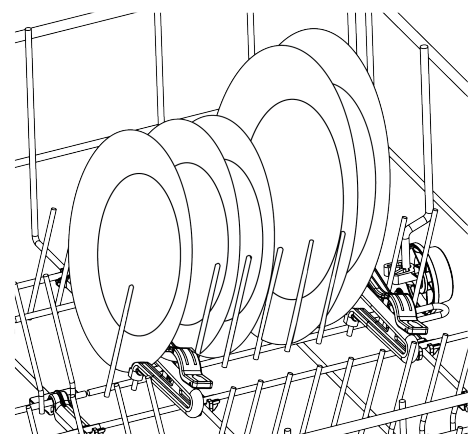
## 6.23 Držák na lahve a nádoby na spodním koši

(Závisí na modelu)

Spodní držák na láhve a talíře (A) je navržen tak, aby usnadnil mytí úzkohrdlého a vysokého nádobí. Lahve můžete položit na držáky na lahve po sklopení sklopných drátů do vodorovné polohy. Zajistěte své lahve jejich sevřením sponou držáku na lahve, jak je znázorněno na obrázku níže.



A když sklopné dráty zvednete do svislé polohy, můžete nádoby položit, aniž byste museli držáky vyjmout



**i** Sklopení drátů do vodorovné polohy tak, že je držíte za konce, může způsobit jejich ohnutí. Proto je vhodné dráty sklopit do vodorovné polohy nebo zvednout do svislé polohy tak, že je uchopíte za spodní část.

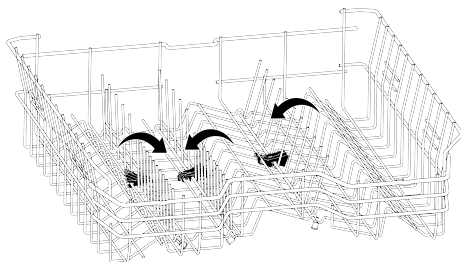
### 6.24 Skládací horní dráty koše

(závisí na modelu)

Pokud potřebujete více místa v horním koši myčky nádobí na velké nádoby, můžete použít sklopné dráty.

Chcete-li sklopné dráty složit do ležné polohy, držte dráty uprostřed a zatlačte je ve směru šipky na obrázku. Do vzniklého

prostoru umístěte velké nádoby. Zvednutím směrem nahoru vraťte dráty do svislé polohy.

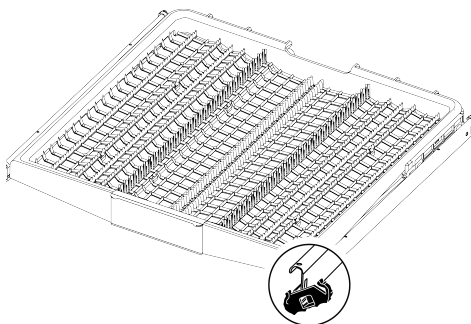


**i** Sklopení drátů do vodorovné polohy tak, že je držíte za konce, může způsobit jejich ohnutí. Proto uchopte středové dráty za spodní část a zatlačte je ve směru šipky, abyste je dostali do polohy ležmo nebo vzpřímené polohy.

### 6.25 Koš na příbory

(závisí na modelu)

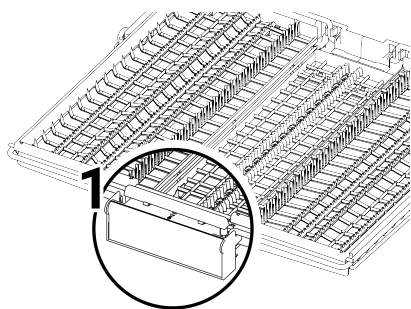
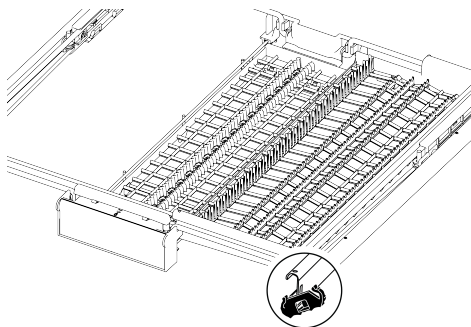
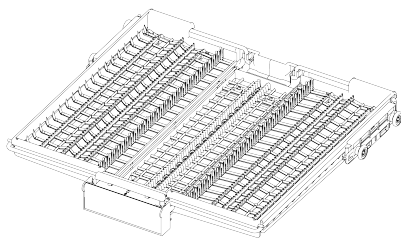
Stropní koš na příbory je určen k mytí vidliček, lžic atp. umístěním mezi hřebeny na zásobníku.



### 6.26 Koš na příbory

(závisí na modelu)

Stropní koš na příbory je určen k mytí vidliček, lžic atp. umístěním mezi hřebeny na zásobníku.



V modelech s funkcí částečného pohybu se po stisku ramene (1) na rukojeti zásobník ve střední části koše spustí do spodní polohy; systém se odemkne a pravý a levý boční zásobník se může volně pohybovat. Volný prostor vytvořený posunutím bočních podnosů umožňuje vkládat dlouhé nádobí do horního koše.

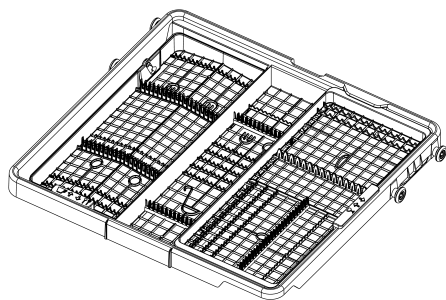
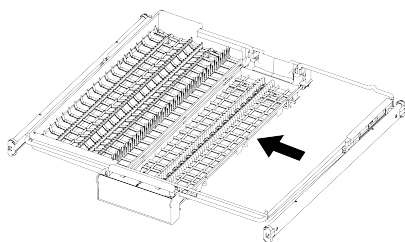
Když je střední přihrádka ve spodní poloze, lze na ni umístit dlouhé nádobí, jako jsou šálky na kávu, naběračky atp. Když jsou boční zásobníky nakloněny na obě strany, lze zatáhnout za rukojeť a zajistit zvednutí středního zásobníku a zablokování systému.

## 6.27 Stropní koš na příbory [Soft Spike]

(závislé na modelu)

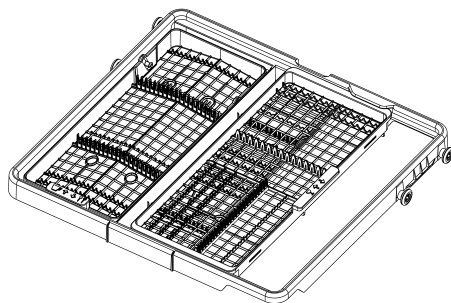
Hřebeny jsou optimalizovány na podnosu na příbory tak, aby konkrétně podpíraly vidličky, lžíce a nože, se symboly označujícími, který typ by měl být v ideálním případě umístěn do které části podnosu.

Levý zásobník lze pohybovat nahoru a dolů zatažením nebo zatlačením na rukojeť. V dolní poloze lze šálky umístit na tento zásobník pro větší flexibilitu.



Zobrazení 4: Pravý zásobník se může volně pohybovat do stran. Když je pravý zásobník posunut doleva, vytváří pod ním další

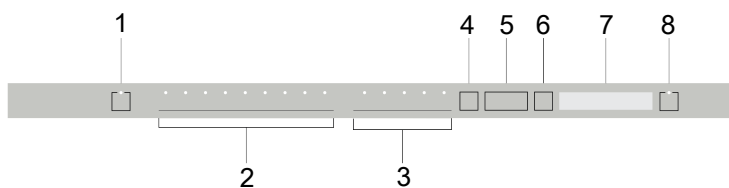
prostor, aby bylo možné umístit do horního koše větší sklenice, a je podepřen měkkým hrotem.



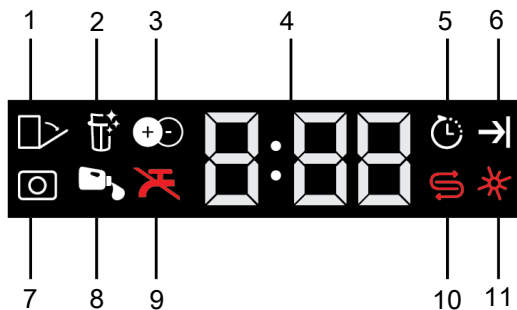
## 7 Obsluha produktu

---

### 7.1 Obsluha produktu



- |   |  |
|---|--|
| 1 Tlačítko zapnutí / vypnutí                          | 2 Tlačítka pro volbu programu          |
| 3 Tlačítko přepínání funkcí                           | 4 Tlačítko Menu                        |
| 5 Výběr času zpoždění / Výběr směrových tlačítek menu | 6 Tlačítko výběru/potvrzení            |
| 7 Displej   | 8 Tlačítko Start / Pozastavit / Zrušit |



- |  |  |
|--|--|
| 1 Automatické otevírání dveří (závisí na modelu)                                 | 2 Indikátor čištění filtru (závisí na modelu)  |
| 3 Indikátor přídatných funkcí (závisí na modelu); / Výstraha tepelného čerpadla) | 4 Indikátor Času zpoždění / Času cyklu   |
| 5 Indikátor odložení   | 6 Indikátor Ukončeného cyklu   |
| 7 Indikátor čistícího prostředku v tabletách (závisí na modelu)                  | 8 Indikátor automatického dávkování tekutého/ gelového čistícího prostředku (závisí na modelu) |
| 9 Indikátor upozornění na únik vody  | 10 Indikátor upozornění na malé množství soli  |
| 11 Indikátor upozornění na malé množství leštícího prostředku                    |  |



Nejprve si přečtěte kapitolu "Bezpečnostní upozornění"!

Když stisknete tlačítko zapnutí / vypnutí, v poloze ON se rozsvítí kontrolky na obrazovce. V poloze vypnuto budou vypnuty.

### Výběr cyklu / Zrušení cyklu

Z "tlačítek pro výběr cyklu" vyberte cyklus, který chcete spustit, a stiskněte tlačítko. Chcete-li zrušit běžící cyklus, otevřete dvířka myčky nádobí a stiskněte tlačítko Cycle Start / Pause / Cancel na 3 sekundy. Na displeji se zobrazí 0:01 po odpočítávání 3 - 2 - 1, zavřete dvířka myčky nádobí a

počkejte na dokončení procesu vypouštění. Proces vyřazení bude dokončen do 2 minut a vaše myčka nádobí po dokončení pípne.

### Funkční tlačítka

Po stisknutí funkčních tlačítek během výběru programu nebo výběru zpoždění, pokud program, který jste vybrali, podporuje vámi vybranou funkci, zazní pozitivní výstražný zvuk tlačítka. Když svítí kontrolka vybrané funkce, znamená to, že funkce byla zvolena. Výběr funkce zrušíte opětovným stisknutím a podržením funkčního tlačítka, dokud kontrolka funkce nezhasne.

### Příprava myčky nádobí

1. Otevřete dvířka myčky nádobí.
2. Nádobí naskládejte tak, jak je popsáno v uživatelské příručce.
3. Zkontrolujte, zda se spodní a horní ostrižovací ramena volně otáčejí.

4. Do přihrádky na čisticí prostředek přidejte příslušné množství čisticího prostředku.

### **Výběr cyklu**

1. Zapněte myčku nádobí stiskem tlačítka Zap/Vyp.

2. Zkontrolujte, indikátory malého množství soli a malého množství leštícího prostředku; a pokud je to třeba, přidejte sůl a/nebo leštící prostředek.

3. Zvolte správný mycí cyklus pro vaše nádobí s ohledem na Tabulku s informacemi o cyklech a průměrnými hodnotami spotřeby.

4. Vybraný cyklus se spustí, jakmile zavřete dvířka myčky.

## **7.2 Tabulka informací o programu a průměrných hodnotách spotřeby**

**Tabulka Údaje o programu a hodnoty průměrné spotřeby**

Číslo programu	0	1	2	3	4	5	6	7	8
Jméno programu	-	SensorAdapt	AquaFlex	Intenzivní	Eco *	Jemné	Quick&Shine (#)	Mini (#)	Předmytí
Teplota mytí	-	50-72 °C	-	70 °C	50-9C	40-9C	60-9C	35-9C	-
Stupeň znečištění	-	Jedná se o automatický program, který analyzuje množství nákladu a úroveň znečištění v zařízení a optimalizuje teplotu a dobu praní pomocí umělé inteligence.	Je to nejvhodnější mycí program pro každodenní mytí nádobí, včetně plastových předmětů. Zatímco jemné skleněné předměty se myjí v horní části, pánev a talíře lze myt v části spodní.	Vhodné pro silné znečištěné nádoby, hrnce a pánve.	Vhodný na mytí nádobí s obvyklou intenzitou znečištění. Je to nejúčinnější program z hlediska kombinované spotřeby energie a vody. Použít se k posouzení souladu se směrnici EU o ekodesignu.	Speciální program pro jemné čištění křehkého skleněného nádobí.	Program denního mytí pro běžné znečištěné nádoby v nejrychlejším režimu.	Vhodné pro lehké znečištěné každodenní nádoby, které je oskrábané nebo předmyté.	Vhodné pro odstranění zbytků špinavého nádobí, které zůstane v myčce pár dní, a tedy zabránění vzniku nepříjemného zápachu.
Předmytí	-	Střední a vysoký	Středně	Vysoký	Středně	Málo	Středně	Málo	-
Mytí	-	+	+	+	+	+	+	+	+
Suché	-	+	+	+	+	+	+	+	+
Délka (min.)	-	73-174	219	187	270	120	58	30	15
Voda (l)	-	8,2-12,4	19	16,2	8,9	14,4	11,6	10,8	4
Energie (kWh)	-	0,660-1,113	1,53	1,51	0,654	0,92	1,18	0,8	-
Volitelné funkce	-	K	T, E, Y, F, U, Z, H, M, K	T, S, G, V, F, R, U, Z, H, M, K	T, E, Y, F, S, R, U, Z, H, M, K	T, E, Y, F, R, Z, B, M, K	T, E, Y, R, Z, B, H, M, K	T, E, Z, B, M, K	-

Kapacita: 15

Množství spotřeby uvedené v tabulce bylo určeno za běžných podmínek. V praxi se tak mohou objevit odchylky. \* Referenční program pro zkušební ústav. Testy v souladu s EN 50242/60436 je nutno provádět s plnou nádobkou na změkčovač sál a plnou nádobkou na leštidlo a s pomocí zkušebního programu. Hodnoty uvedené pro všechny programy kromě Eco 50 °C jsou pouze informativní. (#) Další funkce mohou způsobit změny v trvání programu.

### 7.3 Další funkce

Cykly myčky nádobí jsou navrženy tak, aby poskytovaly nejlepší mycí výkon, přičemž zohledňují typ a množství nečistot a vlastnosti mytého nádobí.

Byly přidány další funkce, které vám pomohou ušetřit čas, vodu a energii a díky přizpůsobitelným nastavením také pohodlnější a hygieničtější mytí.



Další funkce mohou změnit trvání zvoleného cyklu.



Další funkce nejsou k dispozici pro všechny programy. Indikátor funkce se nezobrazí, není-li pro program k dispozici.



Funkce, které lze použít v mycích programech, jsou v "Tabulce informací o cyklech a průměrných hodnotách spotřeby" označeny písmeny, jako například "A, B, D, E, G, F, K...". Pokyny k používání těchto funkcí naleznete v uživatelské příručce v části „Doplňkové funkce“.



Některé pomocné funkce nelze používat společně. Pokud se vybraná funkce nezobrazuje, přestože se zobrazuje v tabulce "Informace o cyklu a průměrné hodnoty spotřeby", můžete ji aktivovat po vypnutí ostatních pomocných funkcí.

#### Přidání dalších funkcí do cyklu:

1. Vyberte požadovaný mycí program.
2. Po výběru doplňkové funkce se rozsvítí indikátor doplňkové funkce. Po opětovném stisknutí funkčního tlačítka indikátor zhasne a výběr se zruší.

Pokud má vaše myčka nádobí podnabídky v závislosti na modelu, viz pokyny k jejich použití v části pro doplňkové funkce.



Ne všechny funkce označené písmeny, jako například "A,B,D,E,G,F,K..." v tabulce s informacemi o cyklech a průměrných hodnotách myčky nádobí lze ve vaší myčce nádobí použít, funkce, které lze ve vaší myčce nádobí použít, jsou vysvětleny v části o dalších funkcích tohoto.

#### Self Dry Funkce (K)

(Závisí na modelu)

Funkce "Self Dry vaší myčky nádobí zvyšuje účinnost sušení myčky nádobí a šetří energii.

Když tuto funkci aktivujete, dvířka myčky nádobí se na konci mycího programu automaticky otevřou.

Tafo funkce prodlouží trvání zvoleného programu až o 35 minut.



Tafo funkce prodlouží trvání zvoleného programu až o 35 minut.



Funkce Self Dry využívá "tyče na otevírání dvířek", které otevírají dvířka myčky nádobí na konci mycího cyklu. Tento proces zabere přibližně 2 minuty. Dojde-li k výpadku proudu během vysouvání tyčí, nezavírejte dveře násilím. Proces se ukončí po obnovení napájení a tyče se vrátí do původní polohy.




Pokud je aktivní funkce Self Dry, dvířka se během sušení automaticky otevřou a cyklus může pokračovat. Pokud je výrobek vybaven obrazovkou, pokračuje odpočítávání na obrazovce při otevřených dvířkách, dokud není proces sušení dokončen a cyklus neskončí.

#### Self Dry Změna nastavení :

1. Po zapnutí myčky stiskněte tlačítko Menu na 3 sekundy.
2. Pomocí tlačítek <- a +> se na obrazovce zobrazí pozice.

3. Pomocí tlačítka „Zpoždění“ vyberte jednu z pozic 0:0 nebo 0:1. V poloze „0“ je funkce Self Dry vypnuta „0“. Na pozici „0:1“ je aktivní.

 Označení vaší myčky Self Dry lze provést pomocí písmene „o“ nebo ikony otevírání dveří v závislosti na jejím modelu.


4. Nabídku nastavení opusťte stisknutím tlačítka nabídky. Vaše nastavení se automaticky uloží.

## 7.4 Funkce

### Super Rinse funkce (R)

(závislé na modelu)

V závislosti na typu čisticího prostředku, který používáte, poskytuje nejlepší oplachový účinek tím, že odstraňuje skvrny, které zůstanou na vašem nádobí v případě, že máte problémy s rozpouštěním čisticího prostředku.

 Může prodloužit dobu trvání vybraného programu o 25-35 minut.

### SteamGloss funkce (E)

(V závislosti na modelu)

Tato funkce zvyšuje sušící výkon. Může prodloužit dobu trvání programu až na 30 minut.

### SilentWash Funkce (S)

(závislé na modelu)

Funkce SilentWash je platná pro 3 programy.

1. Eco
2. Automaticky
3. Intenzivní

Když jsou tyto programy spuštěny s tichým mytím, hladina zvuku se sníží o 2 DBA a doba mytí se prodlouží až na 68 minut.

### Fast+ funkce (F)


(závislé na modelu)


Umožňuje vybranému programu praní při vyšším tlaku a teplotě, zkrácení doby praní a snížení množství vody.


## Odraz světla na podlaze (varování před praním v pračce)

(V závislosti na modelu)

Vaše pračka promítá světlo na podlahu během mycího cyklu. Po dokončení mycího cyklu kontrolka zhasne.

 Po spuštění mycího programu se odraz světla na podlaze automaticky aktivuje a svítí až do konce programu.


 Odraz světla na zemi není funkce, kterou může uživatel zrušit.

 U plně vestavěných modelů musí být dveře instalovány v minimální výšce 40 mm nad podlahou, aby bylo zajištěno, že je správně viditelné „varování před praním v pračce“.

## 7.5 Funkce nabídky nastavení

(závisí na modelu)

Další funkce v nabídce nastavení myčky nádobí závisí na modelu. Pro přístup k těmto funkcím stiskněte a podržte tlačítko nabídky po dobu 3 sekund. Pomocí tlačítek <- a +> vyberte funkci nebo nastavení, které chcete změnit.

 U některých modelů stačí stisknout tlačítko nabídky jen 1 krát pro přístup do nabídky nastavení.

Změňte funkci nebo nastavení, které chcete změnit, pomocí tlačítka pro výběr a myčku nádobí vypněte, aby se nastavení uložila.

### Podnabídka funkcí:

(závisí na modelu)

Funkce Self Dry vyp/zap



Další funkce vyp/zap

(závisí na modelu)



## 7.6 Změna úrovně výstražného tónu

1. Po zapnutí myčky stiskněte tlačítko Menu na 3 sekundy.

**i** U některých modelů stačí stisknout tlačítko nabídky jen 1 krát pro přístup do nabídky nastavení.

2. Stisknutím tlačítek <- a +> přejděte na "S:" na displeji.

3. Při každém stisknutí tlačítka výběru se hlasitost výstrahy změní na "S:0" vypnuto, "S:1" střední, "S:2" vysoké.

4. K uložení vypněte myčku nádobí pomocí tlačítka Zap./Vyp.

**i** Váš myčky je z výroby nastaven na „S:2“.

## 7.7 Programování Času mytí

### Zpoždění

Pokud je pro napájení ve vašem regionu k dispozici ekonomický fakturační plán, můžete použít funkci zpoždění k umytí nádobí v příslušných časech.

Zahájení cyklu, který jste vybrali, můžete posunout na později, až na 24 hodin.

1. Po výběru mycího programu a dalších doplňkových funkcí stiskněte tlačítko odložení.

2. Po stisknutí tlačítka zpoždění se na informační řádce displeje zobrazí „0:30“ a začne blikat indikátor zpoždění.

3. Stisknutím tlačítka zpoždění nastavte požadovanou dobu zpoždění. Při každém stisknutí tlačítka se čas zvyšuje v 30minutových krocích až do 6 hodin a poté v 1 hodinových krocích až do 24 hodin.

4. Po skončení zpoždění zavřete dvířka myčky nádobí. Po uplynutí doby odložení se cyklus automaticky spustí.

### Změna nastavení při aktivní funkci zpoždění

Pokud je funkce zpoždění aktivní, není možné provést změny mycího cyklu, doplňkových funkcí nebo doby zpoždění.

**i** Po spuštění cyklu není možné nastavit/změnit cyklus a pomocné funkce.

### Zrušení funkce odložení

Otevřete dvířka myčky nádobí a na tři vteřiny stiskněte tlačítko Výběr cyklu / Zrušení cyklu Po odpočítávání 3 - 2 - 1 se na displeji zobrazí 0:01, zavřete dvířka myčky a vyčkejte, dokud nebude proces vypouštění dokončen. Proces vyřazení bude dokončen do 2 minut a vaše myčka nádobí po dokončení pípne.

**i** Funkci zpoždění nelze nastavit po spuštění cyklu.

## 7.8 Zahájení cyklu

Po výběru programu a dalších funkcí zavřete dvířka myčky nádobí a spusťte myčku nádobí.

**i** Myčka nádobí změkčí vodu podle tvrdosti vody v rozvodné síti. Doba mycího cyklu se může navíc změnit i v průběhu cyklu v důsledku pokojové teploty, teploty vody v rozvodné síti a množství nádobí.

**i** Dvířka myčky nádobí neotevírejte, když je myčka nádobí v chodu. Dávejte pozor, jelikož po otevření dvířek může z myčky nádobí vycházet pára.

**i** Aby bylo zajištěno, že voda, která zůstává na nádobí a uvnitř myčky nádobí, je zcela vysušena a že změkčovač vody je po opláchnutí odstraněn, myčka nádobí při vysušení obnoví provoz po chvíli ticha.

## 7.9 Zrušení cyklu

Otevřete dvířka myčky nádobí a na tři vteřiny stisknete tlačítko Výběr cyklu / Zrušení cyklu. Po odpočítávání 3 - 2 - 1 se na displeji zobrazí 0:01, zavřete dvířka myčky a vyčkejte, dokud nebude proces vypouštění dokončen. Proces vyřazení bude dokončen do 2 minut a vaše myčka nádobí po dokončení pípne.



V myčce nádobí a/nebo na mytém nádobí může zůstat čisticí nebo leštící prostředek podle kroku, ve kterém jste program zrušili.

## 7.10 Indikátor upozornění na malé množství soli

Zkontrolujte indikátor nízkého obsahu soli na obrazovce myčky nádobí, abyste zjistili, zda máte v myčce nádobí změkčovací sůl. Když se na displeji rozsvítí indikátor nedostatku soli, doplňte sůl do zásobníku na sůl.



V části Systém změkčování vody je popsán způsob nastavení úrovně tvrdosti vody.

## 7.11 Indikátor upozornění na malé množství leštícího prostředku

Zkontrolujte kontrolku nízkého množství leštícího prostředku na obrazovce myčky nádobí, abyste zjistili, zda máte v myčce nádobí dostatek leštícího prostředku. Když se na displeji rozsvítí indikátor nízkého obsahu soli, doplňte do zásobníku na leštícího prostředek.

## 7.12 Nastavení množství leštícího prostředku

1. Po zapnutí myčky stiskněte tlačítko Menu na 3 sekundy.

## 8 Údržba a čištění

### 8.1 Údržba a čištění



Nejprve si přečtěte část „Bezpečnostní pokyny“!



U některých modelů stačí stisknout tlačítko nabídky jen 1 krát pro přístup do nabídky nastavení.

2. Pomocí tlačítek <- a +> se na obrazovce zobrazí pozice "P:".
3. Nastavte správnou úroveň pomocí tlačítka Výběr.
4. K uložení vypněte myčku nádobí pomocí tlačítka Zap./Vyp.

V pozici P: 0 během mycího programu neaplikuje žádné leštidlo.

V pozici P:1 aplikuje 1 dávku leštidla.

V pozici P:2 aplikuje 2 dávku leštidla.

V pozici P:3 aplikuje 3 dávku leštidla.

V pozici P:4 aplikuje 4 dávku leštidla.

## 7.13 Konec programu

Po ukončení vybraného programu vás zvukové varování upozorní na vypnutí myčky nádobí.

Toto zvukové varování se opakuje v pravidelných intervalech, dokud se myčka nevyplne.

Indikátor Konec programu svítí, když je mycí program u konce.

1. Otevřete kryt myčky nádobí.
2. Stiskněte tlačítko On/Off pro vypnutí myčky nádobí
3. Vypněte vodovodní kohoutek.
4. Odpojte myčku od zásuvky.

Pro úsporu energie se zařízení automaticky vypne na konci cyklu nebo pokud se cyklus nespustí.

Po umytí nechte nádobí v myčce asi 15 minut vychladnout. Nádobí se bude sušit rychleji, pokud v této době zavřete kryt myčky do poloviny. Takto se účinek vysoušení myčky nádobí zvýší.



Před čištěním odpojte myčku a vypněte kohoutek.

**i** Při čištění nepoužívejte abrazivní materiály.

**i** Pro efektivní provoz myčky minimálně jednou týdně vyčistěte filtr a postřikovací ramena.

Pravidelné čištění prodlužuje životnost výrobku a snižuje běžné problémy.

### Čištění vnějšího povrchu myčky nádobí

Jemně otřete vnější část myčky nádobí a těsnění dveří jemným čisticím prostředkem a vlhkým hadříkem. „Ovládací panel“ otírejte pouze mírně navlhčeným hadříkem.

### Čištění vnitřku myčky nádobí

Myčku nádobí čistíte každý měsíc čisticím prostředkem nebo speciálními čisticími prostředky v myčce nádobí spuštěním myčky na cyklus běžící při nejvyšší možné teplotě. To pomůže odstranit nečistoty a vodní kámen zevnitř myčky nádobí.

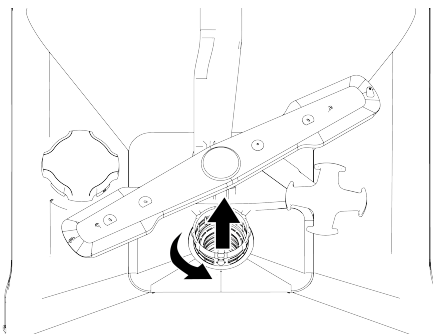
Pokud v myčce zůstane voda, vypusťte ji z myčky podle postupu v části „Zrušení cyklu“. Pokud vodu nelze vypustit, vyjměte filtry, jak je popsáno v části „Čištění filtrů“, a zkontrolujte, zda se na dně myčky nenacházejí žádné částice nečistot, které se nahromadily a zablokovaly vodní cestu, a v případě potřeby je vyčistěte.

## 8.2 Čištění filtrů

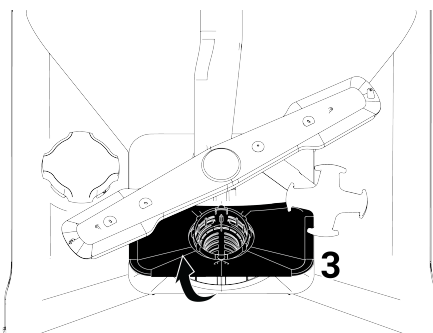
(Záleží na modelu)

Filtry čistěte alespoň jednou týdně pro efektivní provoz myčky. Zkontrolujte, zda na filtrech nezůstaly žádné zbytky potravin. Pokud zůstanou nějaké zbytky jídla, vyjměte filtry a důkladně je vyčistěte pod kohoutkem.

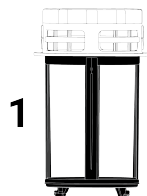
1. Vyjměte mikrofiltr a skupinu hrubých filtrů otočením proti směru hodinových ručiček a vytažením.



2. Vytáhněte kovový/plastový filtr (3).



3. Stisknutím dvou západek na hrubém filtru směrem dovnitř oddělíte hrubý filtr od skupiny.



4. Všechny tři filtry pod kohoutkem vyčistěte kartáčem.
5. Vyměňte kovový/plastový filtr.
6. Vložte hrubý filtr do mikrofiltru. Ujistěte se, že je správně umístěn. Otáčejte ve směru hodinových ručiček, dokud nezacvakne.

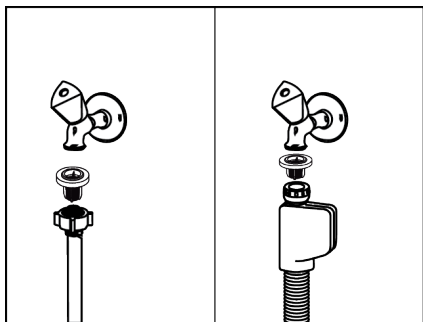
**i** Myčka nádobí se nesmí používat bez filtrů.

**i** Nesprávná instalace filtrů sníží účinnost praní.

### 8.3 Čištění hadicového filtru

Myčka nádobí je chráněna před poškozením nečistotami (písek, hlína, rez atd.) ze sítě nebo vodovodního systému pomocí filtru v přívodní hadici vody. Čas od času filtr a hadici zkontrolujte a v případě potřeby je vyčistěte.

1. Vypněte kohoutek a odpojte hadici.
2. Po vyjmutí filtru z hadice jej vyčistěte pod kohoutkem.
3. Vyčištěný filtr umístěte zpět na své místo v hadici.
4. Připojte hadici k kohoutku.  
(v závislosti na modelu)

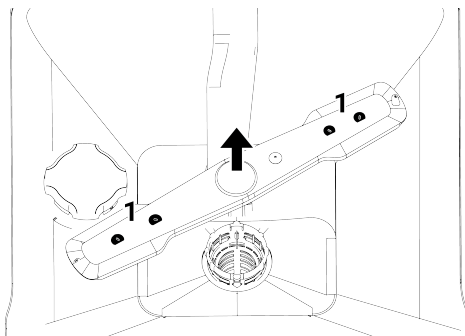


### 8.4 Čištění vrtulí

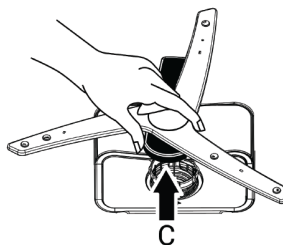
Vyčistěte oběžná kola alespoň jednou týdně, abyste zajistili efektivní provoz stroje.

#### Spodní vrtule

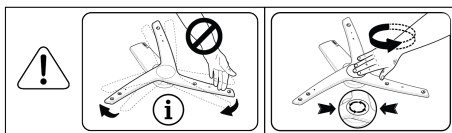
Zkontrolujte, zda nejsou ucpané spodní otvory oběžného kola (1). Pokud dojde k zablokování, vyjměte oběžné kolo a vyčistěte jej. Spodní oběžné kolo můžete demontovat jeho vytažením nahoru (v závislosti na modelu)



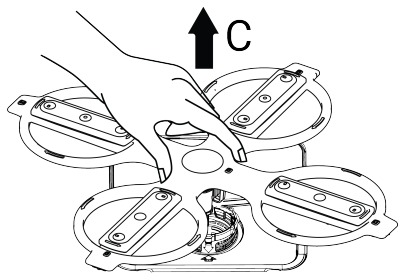
Zkontrolujte, zda nejsou ucpané otvory sestavy oběžného kola. Pokud dojde k zablokování, vyjměte sestavu oběžného kola a vyčistěte ji. (V závislosti na modelu)



Chcete-li odstranit a vyčistit spodní skupinu vrtulí, držte ji jednou rukou od bodů (C) zobrazených na obrázku a vytáhněte ji nahoru. Po vyčištění znovu připojte skupinu vrtulí podle stejných kroků v opačném směru. (V závislosti na modelu)



**i** Nepokoušejte se vrtuli otočit přidržení konců. Při pokusu o otáčení za konce může dojít k prasknutí převodového systému uvnitř vrtule.

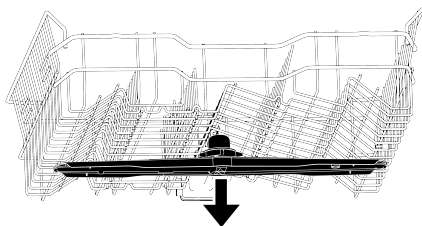
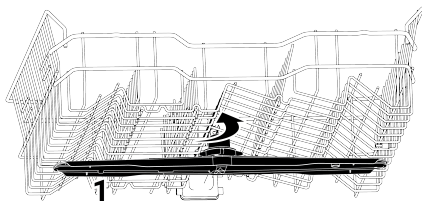


Chcete-li odstranit a vyčistit spodní skupinu vrtulí, držte ji jednou rukou od bodů (C) zobrazených na obrázku a vytáhněte ji nahoru. Po vyčištění znovu připojte skupinu vrtulí podle stejných kroků v opačném směru. (V závislosti na modelu)

### Horní vrtule

Zkontrolujte, zda nejsou ucpané horní otvory oběžného kola (1). Pokud dojde k zablokování, vyjměte oběžné kolo a vyčistěte jej. Horní oběžné kolo můžete vyjmout otočením matice doleva.

Při opětovném připevnění horní vrtule nezapomeňte matici zcela utáhnout.



## 9 Řešení problémů

### 9.1 Chybové kódy, příčiny a řešení

Chybový kód	Příčina	Řešení
E01 Varování P1 Bliká LED dioda napájení bliká	Porucha plnění rámu vodou	1 - Algoritmus chyb aktivován. 2 - Konec cyklu. Pokud se chyba zobrazuje nepřetržitě, 1 - Vypněte elektrické připojení. 2 - Zavřete ventil. 3 - Kontaktujte autorizovaný servis.
E02 Varování P2 Bliká Rozsvítí se ikona výpadku vody. Rozsvítí se kontrolka mytí.	Chyba při výpadku vody	Zkontrolujte přívod vody.
	Filtr je zablokován	1 - Odpojte elektrické připojení. 2 - Odpojte vodovodní přípojku. 3 - Odpojte přívodní hadici vody. 4 - Zkontrolujte a vyčistěte filtr. 5 - Zapojte vodovodní přípojku. 6 - Zapněte elektrické připojení.
E06 Varování Bliká P2 Bliká P6	Jiné	Pokud chyba přetrvává, 1 - Zavřete myčku na nádobí. 2 - Kontaktujte autorizovaný servis.
	Snímač teploty v myčce nádobí je chybný	Pokud se tato chyba zobrazuje neustále a výkon mytí se snížil, 1 - Zavřete myčku na nádobí. 2 - Kontaktujte autorizovaný servis.
E07 Varování Bliká P2 Bliká F1 a F2	Průtokoměr je vadný	1 - Algoritmus chyb aktivován. 2 - Konec cyklu. Pokud se chyba zobrazuje nepřetržitě, 1 - Vypněte elektrické připojení. 2 - Zavřete ventil. 3 - Kontaktujte autorizovaný servis.



Chybové kódy se mohou měnit v závislosti na modelu.

### 9.2 Řešení problémů

#### Spotřebič nefunguje.

- Síťová zástrčka možná není zapojena. >>> Zkontrolujte, zda je síťová zástrčka zapojena.

- Možná se vybila pojistka. >>> Zkontrolujte pojistky ve vašem domě.
- Voda možná nevytéká. >>> Zkontrolujte, zda je otevřen přívodní kohoutek vody.
- Dveře myčky na nádobí mohou být otevřeny. >>> Ujistěte se, že dvířka myčky nádobí jsou bezpečně zavřena.
- Tlačítko „Zapnutí/vypnutí“ nemuselo být stisknuto. >>> Ujistěte se, že jste myčku nádobí zapnuli stisknutím tlačítka "Zapnutí/Vypnutí".

## Nádobí není po umytí čisté

- Nádobí je umístěno nepravdivelně. >>> Umístěte nádobí podle pokynů v návodu k použití.
- Není vybrán správný cyklus. >>> Zvolte cyklus s vyšší teplotou a delší dobou mytí.
- Nádobí je velmi špinavé >>> Odstraňte hrubé nečistoty z nádobí ubrouskem a poté je vložte zpět do myčky nádobí.
- Postřikovací ramena jsou zaseknutá. >>> Před spuštěním cyklu se ujistěte, že se horní a spodní postřikovací ramena volně otáčejí tak, že je otočíte rukou.
- Otvory postřikovacích ramen jsou ucpané. >>> Horní nebo spodní otvory postřikovacích ramen mohou být ucpané zbytky jídla, jako jsou citronová semínka. Pravidelně postřikovací ramena čistěte, jak je uvedeno v části „Čištění a údržba“.
- Filtry jsou ucpané. >>> Zkontrolujte, zda je filtrační systém vyčištěn. Pravidelně filtrační systém čistěte, jak je uvedeno v části „Čištění a údržba“.
- Filtry nejsou správně nainstalovány. >>> Zkontrolujte filtrační systém a ujistěte se, že je správně nainstalován.
- Koše jsou přetížené. >>> Nenakládejte koše nad jejich kapacitu.
- Mycí prostředek je skladován v nevhodných podmínkách >>> Pokud používáte práškový mycí prostředek, neskladujte balení mycího prostředku ve vlhkém prostředí. Pokud je to možné, skladujte mycí prostředek ve skladovací nádobě s víkem. Pro snadné skladování doporučujeme používat mycí prostředek v tabletách.
- Nebylo přidáno dostatečné množství mycího prostředku. >>> Pokud používáte práškový mycí prostředek, přidejte množství mycího prostředku vhodné pro úroveň usazenin vašeho nádobí a jak definují jednotlivé cykly. Pro dosažení nejlepších výsledků doporučujeme používat mycí prostředky v tabletách.
- Nedostatečné množství leštidla. >>> Zkontrolujte varovný indikátor nedostatku leštidla a v případě potřeby jej doplňte.

Pokud je v myčce nádobí k dispozici dostatečné množství leštidla, zvýšte nastavení pro leštidlo.

- Kryt přihrádky na mycí prostředek není zavřený. >>> Po přidání mycího prostředku vždy zavřete kryt přihrádky na mycí prostředek.

## Nádobí není suché

- Nádobí je umístěno nepravdivelně. >>> Nádobí umístěte tak, aby se v něm během mytí nehromadila voda.
- Nedostatečné množství leštidla. >>> Zkontrolujte varovný indikátor nedostatku leštidla a v případě potřeby jej doplňte. Pokud je v myčce nádobí k dispozici dostatečné množství leštidla, zvýšte nastavení pro leštidlo.
- Obsah myčky je vyjmut ihned po skončení mycího cyklu. >>> Nevykládejte myčku ihned po skončení mycího cyklu. Pootevřete dvířka a nechte páru chvíli vycházet, myčku vyprázdněte až poté, co nádobí vychladne, v opačném případě bude příliš horké na to, abyste se jej mohli dotknout rukou. S vyprázdněním začněte ve spodním koši. Tím se zabrání tomu, aby voda zbývající na jakémkoli nádobí v horním koši kapala na nádobí ve spodním koši.
- Není vybrán správný cyklus. >>> Výkon sušení je nízký, protože teplota oplachování je v krátkých cyklech také nízká. Pro vyšší výkon sušení zvolte delší cykly.
- Používá se mycí prostředek v tabletách a není stisknuto tlačítko tablety >>> Pokud má vaše myčka na nádobí funkci „mycí prostředek v tabletách“, aktivujte ji při používání víceúčelových mycích prostředků.
- Kvalita povrchu kuchyňského nádobí je špatná. >>> U kuchyňského nádobí s poškozeným povrchem můžete dosáhnout očekávaného mycího výkonu, použití takového nádobí není z hygienického hlediska správné. Kromě toho poškozené povrchy zamezují

bezproblémovému stékání vody. Takové kuchyňské nádobí se nedoporučuje mýt v myčce na nádobí.

- Je přirozené, že máte obavy co se týče vysychání teflonového kuchyňského nádobí. Tento stav je důsledkem struktury teflonu. Protože se povrchové napětí teflonu a vody liší, částice vody zůstávají na teflonovém povrchu ve formě kuliček.

### **Na nádobí zůstávají skvrny od kávy, čaje nebo rtěnky.**

- Není vybrán správný cyklus. >>> Zvolte cyklus s vyšší teplotou a delší dobou mytí.
- Kvalita povrchu kuchyňského nádobí je špatná. >>> Pokud skvrny od čaje, kávy a jiné skvrny způsobené barvením materiálů proniknou na poškozené povrchy, není možné takové skvrny myčkou na nádobí odstranit. U nádobí s poškozeným povrchem můžete dosáhnout očekávaného mycího výkonu, použití takového nádobí není z hygienického hlediska správné. Takové kuchyňské nádobí se nedoporučuje mýt v myčce na nádobí.
- Mycí prostředek je skladován v nevhodných podmínkách >>> Pokud používáte práškový mycí prostředek, neskladujte balení mycího prostředku ve vlhkém prostředí. Pokud je to možné, skladujte mycí prostředek ve skladovací nádobě s víkem. Pro snadné skladování doporučujeme používat mycí prostředek v tabletách.

### **Na nádobí zůstávají skvrny od vápna a sklo vypadá zamížené**

- Nedostatečné množství leštidla. >>> Zkontrolujte varovný indikátor nedostatku leštidla a v případě potřeby jej doplňte. Pokud je v myčce nádobí k dispozici dostatečné množství leštidla, zvyšte nastavení pro leštidlo.

- Nastavení tvrdosti vody je nízké nebo hladina soli je nedostatečná. >>> Zkontrolujte nastavení tvrdosti vody přesným měřením tvrdosti vody v přívodu vody.
- Dochází k úniku soli. >>> Dávejte pozor, abyste při přidávání soli nenasypali sůl kolem plnicího otvoru. Ujistěte se, že je víko změkčovače vody po přidání soli zavřené. Vyčistěte sůl vysypanou do spotřebiče spuštěním cyklu předběžného mytí. Na konci cyklu ještě jednou zkontrolujte víčko, protože částičky soli, které zůstaly pod víčkem, se v kroku předběžného mytí rozpustí a víčko se tak může uvolnit.

### **Vnitřní prostor myčky na nádobí zapáchá.**

- Nové spotřebiče mají určitý zápach. Tento zápach zmizí po několika mycích cyklech.
- Filtry jsou ucpané. >>> Zkontrolujte, zda je filtrační systém vyčištěn. Pravidelně filtrační systém čistěte, jak je uvedeno v části „Čištění a údržba“.
- Chemikálie, které mohou způsobit zápach, jsou umístěny do nádržky na oplachovací prostředek. >>> Nepoužívejte chemikálie, jako je ocet, čisticí prostředky na ruční mytí a prostředky na odstraňování vodního kamene.
- Znečištěné nádobí bylo uchováváno v myčce na 2-3 dny. >>> Pokud hodláte spustit myčku ihned po vložení nádobí do myčky, odstraňte usazeniny na nádobí a každé dva dny spusťte cyklus předběžného mytí bez mycího prostředku. Nezávěrejte dvířka myčky na nádobí úplně, aby se v takových případech zabránilo vzniku zápachu uvnitř myčky na nádobí. Můžete také použít komerčně dostupné prostředky na odstranění zápachu nebo prostředky na vyčištění spotřebiče.

## **Na nádobí jsou rezavé skvrny, znečištění, povrch vykazuje zhoršení**

- Dochází k úniku soli. >>> Sůl může způsobit poškození a korozi kovových povrchů. Dávejte pozor, abyste při přidávání soli nenaspali sůl kolem plnicího otvoru. Ujistěte se, že je víko změkčovače vody po přidání soli zavřené. Vyčistěte sůl vysypanou do spotřebiče spuštěním cyklu předběžného mytí. Na konci cyklu ještě jednou zkontrolujte víčko, protože částičky soli, které zůstaly pod víčkem, se v kroku předběžného mytí rozpustí a víčko se tak může uvolnit.
- Na nádobí zůstaly po dlouhou dobu zbytky slaneho jídla. >>> Pokud je kuchyňské nádobí, které má být ponecháno v myčce, znečištěné takovými potravinami je nutné usazeniny z povrchu nádobí odstranit před zahájením mycího procesu nebo nádobí bez čekání umýt.
- Součástí elektrické instalace není zemnicí vedení. >>> Zkontrolujte, zda je vaše myčka na nádobí připojena ke skutečnému zemnicímu vedení. V opačném případě statická elektřina generovaná v myčce na nádobí vytvoří oblouky a důlky na povrchu kovových předmětů, odstraní jejich ochrannou vrstvu a způsobí jeho zmatnění.
- Používají se intenzivní čisticí prostředky, jako je bělidlo. >>> Ochranná vrstva na kovových površích se při kontaktu s čisticími prostředky, jako je bělidlo, poškodí, a tak časem ztrácí svůj účinek. K mytí nádobí nepoužívejte bělidlo. Pokud chcete mýt nádobí pomocí bělidla, vaše myčka by měla mít speciální vybavení a funkci, která umožňuje mytí s bělidlem. Díky tomuto vybavení a funkci je použita správná dávka bělidla, která je do mycího prostoru přidána ve vhodný okamžik, což umožňuje maximální využití hygienického účinku a mytí nádobí tím nejlepším způsobem.
- Kovové předměty, jako jsou zejména nože, byly používány mimo zamýšlené použití. >>> Pokud se nože používají k účelům, jako je otevírání plechovek,

mohlo dojít k poškození ochranné vrstvy na jejich koncích. Nepoužívejte kovové kuchyňské nádobí mimo určené použití.

- Příbory jsou vyrobeny z nekvalitní nerezové oceli. >>> Je nevyhnutelné, že takové předměty zreziví, proto je nelze mýt v myčkách nádobí.
- Dříve zrezivělé kuchyňské nádobí je myto v myčce na nádobí. >>> Během mytí může dojít k přenosu rzi z korodovaného předmětu na jiné nerezové povrchy a způsobit, že se rez objeví i na těchto površích. Takové předměty se nesmí mýt v myčkách na nádobí.

## **V zásobníku mycího prostředku jsou přítomny zbytky mycího prostředku.**

- Mycí prostředek byl vložen dlouho před zahájením procesu mytí. >>> Dbejte na to, abyste mycí prostředek nalili těsně před zahájením procesu mytí.
- Během mytí je zabráněno otevření víčka zásobníku na mycí prostředek. >>> Nádobí umístěte tak, aby nebránilo otevření víčka zásobníku na mycí prostředek a proudění vody z postřikovacích ramen do zásobníku.
- Mycí prostředek je skladován v nevhodných podmínkách >>> Pokud používáte práškový mycí prostředek, neskladujte balení mycího prostředku ve vlhkém prostředí. Pokud je to možné, skladujte mycí prostředek ve skladovací nádobě s víkem. Pro snadné skladování doporučujeme používat mycí prostředek v tabletách.
- Otvory postřikovacích ramen jsou ucpané. >>> Horní nebo spodní otvory postřikovacích ramen mohou být ucpané zbytky jídla, jako jsou citronová semínka. Pravidelně postřikovací ramena čistěte, jak je uvedeno v části „Čištění a údržba“.

## **Vzory a dekorace na kuchyňském nádobí mizí.**

- Vzorované sklenice a porcelánové předměty se vzorem na glazuře nejsou vhodné k mytí v myčce na nádobí. Výrobci skleněného a porcelánového nádobí nedoporučují takové kuchyňské nádobí mýt v myčce.

## Nádobí je poškrábané

- Kuchyňské nádobí a příslušenství vyrobené z hliníku nebo obsahující hliník se nesmí mýt v myčce na nádobí.
- Dochází k úniku soli. >>> Dávejte pozor, abyste při přidávání soli nenasypali sůl kolem plnicího otvoru. Sůl rozsypaná kolem může způsobit poškrábání. Ujistěte se, že je víko změkčovače vody po přidání soli zavřené. Vyčistěte sůl vysypanou do myčky na nádobí spuštěním cyklu předběžného mytí. Na konci cyklu ještě jednou zkontrolujte víčko, protože částičky soli, které zůstaly pod víčkem, se v kroku předběžného mytí rozpustí a víčko se tak může uvolnit.
- Nastavení tvrdosti vody je nízké nebo hladina soli je nedostatečná. >>> Zkontrolujte nastavení tvrdosti vody přesným měřením tvrdosti vody v přívodu vody.
- Nádobí není správně umístěno. >>> Při vkládání sklenic a dalšího skleněného kuchyňského nádobí do koše je neopírejte o jiné nádobí, ale o okraje koše, o police nebo o podpurný stojan na sklenění nádobí. Dojde-li během mytí k nárazu dvou sklenic nebo jiného nádobí do sebe vlivem proudu vody, může to způsobit poškrábání/popraskání povrchu.
- Na sklenicích zůstává rozmazaná skvrna, která vypadá jako mléčná usazenina, kterou nelze odstranit ručním setřením. Při vystavení světlu je pozorován namodralý/duhový vzhled.
- Je použito nadměrné množství leštidla. >>> Snižte nastavení leštidla. Při přidávání leštidla vždy očistěte leštidlo přetékající do okolí.
- Na skle došlo ke korozi v důsledku měkké vody. >>> Zkontrolujte nastavení tvrdosti vody přesným měřením tvrdosti vody v přívodu vody. Sůl nepoužívejte, pokud je vaše voda ve vodovodním

potrubí měkká (< 5 dH). Při mytí používejte cykly s vyšším nastavením teploty (např. 60-65 stupňů). Můžete také použít komerčně dostupné čistící prostředky na ochranu skla.

## Ve myčce na nádobí je pěna.

- Nádobí se před vložením do myčky na nádobí ručně umyje mycím prostředkem a poté se bez oplachování vloží do myčky. >>> U prostředků na mytí nádobí určených pro ruční mytí nejsou udávány žádné charakteristiky regulace pěny. Nádobí před vložením do myčky na nádobí nemusíte ručně mýt mycím prostředkem. Hrubé usazeniny na povrchu nádobí jednoduše opláchněte vodou nebo seškrábněte papírovým ubrouskem či vidličkou.
- Při přidávání leštidla se do myčky na nádobí vylil lešticí prostředek. >>> Při přidávání leštidla dávejte pozor, aby se leštidlo nevylilo do myčky na nádobí. Rozlité leštidlo očistěte papírovým ubrouskem/hadříkem.
- Víčko zásobníku leštidla zůstalo otevřené. >>> Po přidání leštidla nezapomeňte zavřít víčko zásobníku leštidla.

## Kuchyňské nádobí je rozbité.

- Nádobí je umístěno nepravdělně. >>> Umístěte nádobí podle pokynů v návodu k použití.
- Koše jsou přetížené. >>> Nenakládejte koše nad jejich kapacitu.
- V myčce zůstává po skončení cyklu voda.
- Filtry jsou ucpané. >>> Zkontrolujte, zda je filtrační systém vyčištěn. Pravidelně filtrační systém čistěte, jak je uvedeno v části „Čištění a údržba“.
- Vypouštěcí hadice je ucpaná/zablokovaná. >>> Zkontrolujte vypouštěcí hadici. V případě potřeby uvolněte hadici a poté ji znovu nainstalujte, jak je popsáno v instalačních pokynech.

## 10 VYLOUČENÍ ODPOVĚDNOSTI / UPOZORNĚNÍ

Některé (jednoduché) poruchy mohou koncoví uživatelé opravit, aniž by způsobili bezpečnostní problémy nebo nebezpečné používání, za předpokladu, že se provedou v souladu s následujícími pokyny. (Viz část "Chci si opravit sám").

Proto se s výjimkou dílů uvedených v části "Chci si opravit sám", které si mohou opravit koncoví uživatelé, důrazně doporučuje oprava v autorizovaném servisu, aby se předešlo bezpečnostním problémům, a je povinná pro pokračování záruky na výrobek značky Beko.

způsobit bezpečnostní problémy, poškodit výrobek a následně způsobit požár, zaplavení, úraz elektrickým proudem a vážné zranění osob.

Opravy následujících dílů, ale nejen uvedených, by měly provádět autorizované servisy: Vnitřní napájecí zdroj, kondenzátory, baterie a akumulátory atp. Výrobce/prodejce nenese odpovědnost za případné nedodržení výše uvedeného ze strany koncových uživatelů.

### CHCI SI OPRAVIT SÁM

Opravy, které mají provést koncoví uživatelé, mohou být provedeny pro tyto náhradní díly: Externí napájecí zdroje, dálkové ovládání. (Aktuální seznam náhradních dílů je k dispozici na adrese <https://www.beko.com.tr/destek> od 1. března 2021)

Kromě toho, aby se zajistila bezpečnost výrobku a zabránilo se riziku vážného poranění, opravy musí být prováděny podle pokynů v návodu k použití nebo na adrese <https://www.beko.com.tr/destek>. Před opravou výrobku jej z bezpečnostních důvodů odpojte od elektrické sítě.

Společnost nenese odpovědnost za žádné bezpečnostní problémy, které mohou vzniknout v důsledku opravárenských operací nebo <https://www.beko.com.tr/destek> pokusů koncových uživatelů o opravu jiných dílů, než jsou uvedeny v uživatelských příručkách nebo v souladu s pokyny na adrese <https://www.beko.com.tr/destek> díly v aktuálním seznamu dílů dostupném Beko na adrese. V takovém případě je záruka na výrobek značky Beko neplatná.

Proto se koncovým uživatelům důrazně doporučuje, aby sami neprováděli opravy jiných než výše uvedených náhradních dílů a v případě potřeby se obrátili na autorizovaný servis. Takové pokusy o opravu koncovými uživateli mohou





