



Inbouwkookplaat

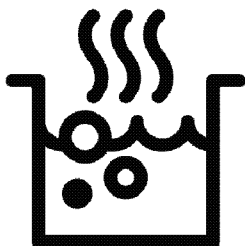
Gebruikershandleiding

Placa empotrada

Manual del usuario

Vestavěná varná deska

Návod k použití



HIC 64100 X

NL / ES / CZ

185.9102.39/R.AH/13.07.2023/7-2

7756182901

Gelieve eerst deze gebruikershandleiding te lezen!

Beste klant,

Dank u voor het aankopen van een Beko-product. We hopen dat u de beste resultaten verkrijgt uit uw product, dat vervaardigd is met de allernieuwste technologie van hoge kwaliteit. Lees daarom deze volledige gebruikershandleiding en alle andere bijgevoegde documenten zorgvuldig door voordat u het product in gebruik neemt en houd deze ter referentie voor toekomstig gebruik. Als u het product aan iemand anders overdraagt, voeg daar dan de gebruikershandleiding ook bij. Volg alle waarschuwingen en informatie in deze gebruikershandleiding op.

Vergeet niet dat deze gebruikershandleiding ook van toepassing kan zijn op verschillende andere modellen. De verschillen tussen de modellen zijn duidelijk aangegeven in de handleiding.

Verklaring van symbolen

In deze gebruikershandleiding worden de volgende symbolen gebruikt:



Belangrijke informatie of nuttige aanwijzingen over het gebruik.



Waarschuwing voor levensgevaarlijke situaties en schade aan eigendommen.



Waarschuwing voor een elektrische schok.



Waarschuwing voor brandgevaar.



Waarschuwing voor hete oppervlakken.



Arçelik A.Ş.
Karaağaç caddesi No:2-6
34445 Sütlüce/Istanbul/TURKEY
Made in TURKEY

**1 Belangrijke instructies en
waarschuwingen voor veiligheid
en milieu 4**

| | |
|------------------------------------|---|
| Algemene veiligheid..... | 4 |
| Elektrische veiligheid | 5 |
| Productveiligheid..... | 5 |
| Bedoeld gebruik..... | 7 |
| Kindveiligheid..... | 7 |
| Het oude product afvoeren..... | 8 |
| Verpakkingsmateriaal afvoeren..... | 8 |
| Toekomstig transport..... | 8 |

2 Algemene informatie 9

| | |
|--------------------------------|----|
| Overzicht | 9 |
| Technische specificaties | 10 |

3 Installatie 11

| | |
|---------------------------------|----|
| Voor installatie | 11 |
| Installatie en verbinding | 12 |

4 Voorbereidingen 15

| | |
|---------------------------------------|----|
| Tips om energie te besparen..... | 15 |
| Het eerste gebruik..... | 15 |
| Eerste reiniging van het toestel..... | 15 |

5 De kookplaat gebruiken 16

| | |
|-------------------------------------|----|
| Algemene informatie over koken..... | 16 |
| Gebruik van de kookplaten..... | 17 |

6 Onderhoud en verzorging 18

| | |
|------------------------------------|----|
| Algemene informatie..... | 18 |
| Het reinigen van het fornuis..... | 18 |
| Het bedieningspaneel reinigen..... | 18 |

7 Problemen oplossen 19

1 Belangrijke instructies en waarschuwingen voor veiligheid en milieu

Dit gedeelte bevat veiligheidsvoorschriften die helpen persoonlijk letsel of schade aan eigendommen te voorkomen. Het niet opvolgen van deze instructies laat alle garantie vervallen.

Algemene veiligheid

- Dit apparaat kan worden gebruikt door kinderen vanaf 8 jaar en personen met verzwakte fysieke, zintuiglijke of mentale toestand, of met een gebrek aan ervaring en kennis, als deze onder toezicht staan of instructies zijn gegeven betreffende het veilige gebruik van het apparaat en op de hoogte zijn van de betrokken gevaren. Laat kinderen niet met het apparaat spelen. Reiniging en gebruikersonderhoud dienen niet zonder toezicht door kinderen uitgevoerd te worden.
- Dit apparaat mag niet worden gebruikt door personen (kinderen inbegrepen) in verzwakte fysieke, zintuiglijke of mentale toestand, of met een

gebrek aan ervaring en kennis, tenzij ze onder toezicht staan of instructies hebben gekregen.

Zie erop toe dat kinderen niet met het apparaat spelen.

- Indien het product voor persoonlijk of tweedehands gebruik aan iemand anders wordt overgedragen, dienen de gebruikershandleiding, productetiketten en andere relevante documenten en onderdelen ook te worden overhandigd.
- Installatie- en reparatiewerk moet altijd uitgevoerd worden door bevoegde serviceagenten. De fabrikant is niet aansprakelijk voor schade die voortvloeit uit werkzaamheden door onbevoegde personen. Dit kan de garantie ongeldig maken. Lees alvorens de installatie de instructie zorgvuldig door.
- Gebruik het apparaat niet als het defect is of zichtbare schade vertoont.
- Controleer of de functieknoppen van het product na ieder gebruik zijn uitgeschakeld.

Elektrische veiligheid

- Indien het product een defect heeft, moet het niet in gebruik worden genomen zonder dat het gerepareerd is door een bevoegde onderhoudsdienst. Er is kans op elektrische schokken!
- Sluit het product uitsluitend aan op een geaarde uitgang/lijn met een voltage en beveiliging zoals gespecificeerd in de "Technische specificaties". Laat de aardingsinstallatie aanleggen door een bevoegd elektricien terwijl u het product met of zonder transformator gebruikt. Ons bedrijf is niet aansprakelijk voor problemen die zijn ontstaan doordat het product niet geaard is in overeenstemming met de plaatselijke voorschriften.
- Reinig het product nooit door er water overheen te gooien! Er is kans op elektrische schokken!
- Het product moet tijdens installatie, onderhoud, reiniging en reparatiehandelingen losgekoppeld zijn.
- Als het stroomkabel van het product beschadigd is, moet deze om gevaar te

- voorkomen worden vervangen door de fabrikant, door zijn onderhoudsdienst of door soortgelijke bevoegde personen.
- Het apparaat dient dusdanig geïnstalleerd te zijn dat het volledig van het netwerk afgesloten kan worden. De loskoppeling dient te geschieden door het uittrekken van de stekker of het uitschakelen van een schakelaar die in de vaste elektrische installatie is ingebouwd, volgens de constructievoorschriften.
- Werk aan elektrische apparatuur of systemen mag uitsluitend worden uitgevoerd door bevoegde en gekwalificeerde personen.
- Zet in geval van schade het product uit en sluit het af van het elektriciteitsnet. Verwijder daartoe de zekering in huis.
- Zorg ervoor dat de stroomwaarde van de zekering compatibel is met het product.

Productveiligheid

- **WAARSCHUWING:** Het toestel en de toegankelijke onderdelen worden warm tijdens de werking. Zorg

ervoor dat u geen verwarmingselementen aanraakt. Behalve als ze voortdurend onder toezicht staan, moeten kinderen jonger dan 8 jaar uit de buurt worden gehouden.

- Gebruik het product niet wanneer uw beoordelingsvermogen of coördinatie nadelig beïnvloed worden door het gebruik van drugs en/of alcohol.
- Wees voorzichtig bij het gebruiken van alcoholische dranken in uw maaltijden. Alcohol verdampt bij hoge temperaturen en kan brand veroorzaken aangezien het vlam vat wanneer het in contact komt met warme oppervlakken.
- Plaats geen ontvlambare materialen dichtbij het apparaat aangezien de zijkanen heet worden tijdens gebruik.
- Houd alle ventilatiesleuven vrij van obstakels.
- Gebruik geen stoomreinigers om het toestel schoon te maken, want dat kan elektrische schokken veroorzaken.
- **WAARSCHUWING:** Onbeheerd koken op een kookplaat met vet of olie kan

gevaarlijk zijn en kan leiden tot brand. Probeer NOOIT een brand met water te blussen, maar schakel het apparaat uit en bedek vervolgens de vlam met bijvoorbeeld, een deksel of een branddeken.

- **OPGELET:** Er moet worden toegezien op het kookproces. Er moet voortdurend worden toegezien op een kort kookproces.
- **WAARSCHUWING:** Brandgevaar: Bewaar geen items op de kookplaten.
- **WAARSCHUWING:** Als het oppervlak gebarsten is, schakel het apparaat uit om de mogelijkheid van een elektrische schok te voorkomen.
- In geval van een breuk van de glazen kookplaat: Sluit onmiddellijk alle branders en het elektrisch verwarmingselement af en trek de stekker uit het stopcontact. Raak het apparaatoppervlak niet aan. Gebruik het apparaat niet.
- Dit apparaat is niet bedoeld om bediend te worden d.m.v. een externe timer of een afzonderlijke afstandsbediening.

- Stoomdruk die zich ophoopt door vocht op het kookplaatoppervlak of op de bodem van de pot kan de pot doen bewegen. Zorg er daarom voor dat het oppervlak van de kookplaat en de bodem van de pannen altijd droog zijn.

- **WAARSCHUWING:** Gebruik uitsluitend fornuisbeschermers die door de fabrikant van het kooktoestel zijn ontworpen of die door de fabrikant van het toestel in de gebruiksaanwijzing geschikt zijn verklaard of fornuisbeschermers die onderdeel zijn van het toestel. Het gebruik van ongeschikte beschermers kan ongelukken veroorzaken.

Voor de betrouwbaarheid van de brandbaarheid van het product;

- Zorg ervoor dat de stekker past bij de contactdoos en dat er geen vonken kunnen ontstaan.
- Gebruik geen beschadigde of gesneden kabel of een verlengkabel, behalve de originele kabel.
- Zorg ervoor dat er geen vloeistof of vocht zit op de

ingestoken stekker van het product.

Bedoeld gebruik

- Dit product is bedoeld voor huishoudelijk gebruik. Commercieel gebruik is niet toegelaten.
- **OPGELET:** Dit toestel is uitsluitend bedoeld voor het koken. Het mag niet als verwarmingstoestel worden gebruikt”.
- De fabrikant is niet aansprakelijk voor schade veroorzaakt door foutief gebruik of bediening.

Kindveiligheid

- **WAARSCHUWING:** Toegankelijke onderdelen kunnen tijdens gebruik heet worden. Houd jonge kinderen uit de buurt.
- De verpakkingsmaterialen kunnen gevaarlijk zijn voor kinderen. Houd de verpakkingsmaterialen buiten het bereik van kinderen. Doe alle delen van de verpakking weg volgens de milieunormen.
- Elektrische toestellen zijn gevaarlijk voor kinderen. Houd kinderen bij het product vandaan als het in gebruik is en sta niet toe dat ze ermee spelen.

- Plaats geen items boven het toestel binnen het bereik van kinderen.

Het oude product afvoeren

Voldoet aan de WEEE-richtlijn en de richtlijnen voor afvoeren van het restproduct:



Dit product voldoet aan de EU-richtlijn WEEE (2012/19/EU). Dit product is voorzien van een classificatiesymbool voor afvalsortering van elektrische en elektronische apparatuur (WEEE).

Dit product werd vervaardigd uit onderdelen en materialen van hoge kwaliteit die hergebruikt kunnen worden en geschikt zijn voor recycling. Gooi het restproduct aan het einde van zijn levensduur niet weg bij normaal huishoudelijk of ander afval. Breng het naar het verzamelpunt voor recycling van elektrische en elektronische apparatuur. Raadpleeg uw plaatselijke autoriteiten om te weten waar u deze verzamelpunten aantreft.

Voldoet aan RoHS-richtlijn:

Het door u aangekochte product voldoet aan de EU-richtlijn RoHS (2011/65/EU). Het bevat geen schadelijke en verboden materialen die in deze richtlijn zijn opgenomen.

Verpakkingsmateriaal afvoeren

- Verpakkingsmateriaal is gevaarlijk voor kinderen. Houd verpakkingsmateriaal op een veilige plek buiten het bereik van kinderen. Verpakkingsmateriaal van het product wordt vervaardigd van recyclebaar materiaal. Voer het netjes af en sorteer het overeenkomstig de regels voor recyclebaar afval. Werp het niet weg bij het normale huisafval.

Toekomstig transport

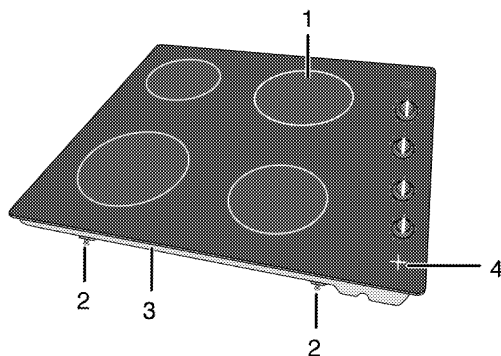
- Bewaar de originele doos van het product en vervoer het product daarin. Volg de aanwijzingen op de doos. Als u de originele doos niet hebt, verpak het product dan in luchtkussenfolie of dik karton en tape het goed vast.



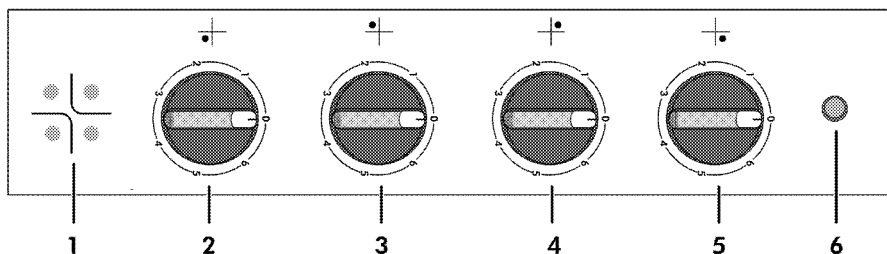
Controleer globaal het uiterlijk van uw product op eventuele schade die tijdens het transport werd veroorzaakt.

2 Algemene informatie

Overzicht



- 1 Single-circuit kookplaat
- 2 Montageklem
- 3 Basisdeksel
- 4 Indicatorlampje kookplaat heet



- 1 Indicatorlampje kookplaat heet
- 2 Single-circuit kookplaat Rechts vooraan
- 3 Single-circuit kookplaat Links vooraan
- 4 Single-circuit kookplaat Links achteraan
- 5 Single-circuit kookplaat Rechts achteraan
- 6 Waarschuwingslamp

Technische specificaties

| | |
|--|--|
| Elektrische spanning / frequentie | 220-240 V/380-415V 2N ~ 50 Hz |
| Totaal stroomverbruik | 5800 W |
| Kabeltype/-functionaliteit | min.H05V2V2-F 3 x 2,5 mm ² / 4 x 2,5 mm ² |
| Buitenste afmetingen (hoogte/breedte/diepte) | 71 mm/580 mm/510 mm |
| Toestelafmetingen (breedte/diepte) | 560(+2) mm /490(+2) mm(Voor modellen die worden geleverd met montageveren en afdichtingspakking die aan het product zijn bevestigd, moet u rekening houden met de breedte- en dieptematen als 10 mm meer dan deze afmetingen.) |

Branders

| | |
|------------------|---------------------------------|
| Rechts vooraan | Single-circuit kookplaat |
| Afmetingen | 140 mm |
| Stroom | 1200 W |
| Links vooraan | Single-circuit kookplaat |
| Afmetingen | 180 mm |
| Stroom | 1700 W |
| Links achteraan | Single-circuit kookplaat |
| Afmetingen | 140 mm |
| Stroom | 1200 W |
| Rechts achteraan | Single-circuit kookplaat |
| Afmetingen | 180 mm |
| Stroom | 1700 W |



De technische specificaties mogen zonder voorafgaande kennisgeving gewijzigd worden om de productkwaliteit te verbeteren.



De afbeeldingen in deze handleiding zijn schematisch en komen mogelijk niet exact overeen met uw product.



Waarden vermeld op de productlabels of in de bijgeleverde documentatie worden verkregen onder laboratoriumomstandigheden overeenkomstig de relevante standaarden. Deze waarden kunnen schommelen afhankelijk van de werkings- en omgevingsomstandigheden van het product.

3 Installatie

Product dient geïnstalleerd te worden door een bekwaam persoon in overeenstemming met de van kracht zijnde voorschriften. De fabrikant is niet aansprakelijk voor schade die voortvloeit uit werkzaamheden door onbevoegde personen. Mogelijk kan dit de garantie ongeldig maken.

i De voorbereiding van de locatie en de elektriciteitsinstallatie voor het product vallen onder de verantwoordelijkheid van de klant.

! Het product moet aangesloten worden overeenkomstig de lokale gas- en elektriciteitsvoorschriften.

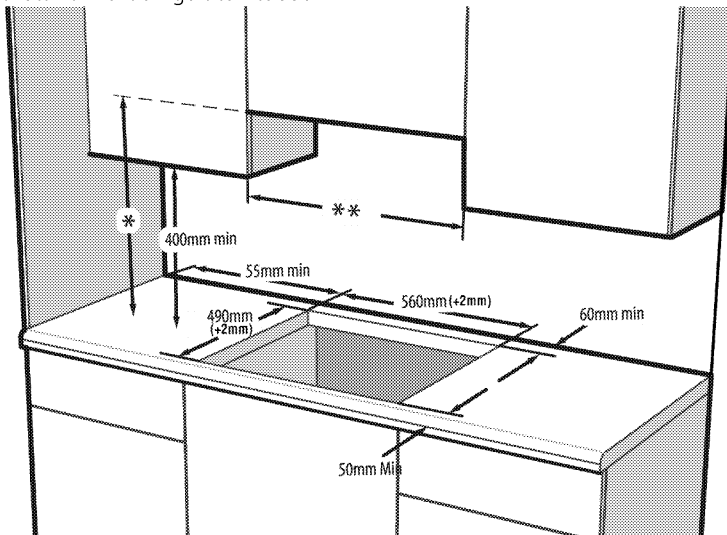
! Controleer vóór installatie van het product of het zichtbare gebreken heeft.
Zo ja, laat het dan niet installeren.
Beschadigde producten vormen een gevaar voor uw veiligheid.

Voor installatie

De kookplaat is ontworpen voor installatie in een commercieel werkblad. Er moet een veiligheidsafstand worden gelaten tussen

het apparaat en de keukenwanden en het keukenmeubilair. Zie afbeelding (waarden in mm).

- Voorzie een minimumafstand van 750 mm boven het kookoppervlak.
- (*) Indien boven het fornuis een afzuigkap wordt geplaatst, dient u de instructies van de fabrikant te raadplegen met betrekking tot de installatiehoogte. Als er geen maat is gedefinieerd in de handleiding van de afzuigkap, moet deze hoogte minimaal 650 mm zijn.
- Verwijder verpakkingsmateriaal en transportsloten.
- Oppervlakken, synthetische laminaten en hechtmiddelen die worden gebruikt, moeten warmtebestendig zijn. (100° C minimum).
- Het werkblad moet uitgelijnd zijn en horizontaal bevestigd zijn.
- Maak een opening voor de kookplaat in het werkblad volgens de installatieafmetingen.
- Dit product is een klasse 3 apparaat volgens de norm EN 30-1-1.



- * De minimumhoogte naar de afzuiger zoals aanbevolen in de instructiehandleiding van de afzuiger. Indien niet aanbevolen in de instructiehandleiding van de afzuigkap, moet deze hoogte minimaal min.650 mm zijn.
- ** De minimumafstand tussen de kasten moet gelijk zijn aan de breedte van de kookplaat

Installatie en verbinding

- Het product moet overeenkomstig de lokale gas- en elektriciteitsvoorschriften aangesloten worden.



Installeer de kookplaat niet op plaatsen met scherpe randen of hoeken.

Er bestaat een risico dat het keramische oppervlak breekt!

Elektrische aansluiting

Sluit het product aan op een geaarde contactdoos die beveiligd is door een zekering met geschikte capaciteit zoals vermeld in de tabel "Technische specificaties". Laat de aardingsinstallatie aanleggen door een bevoegd elektricien terwijl u het product met of zonder transformator gebruikt. Ons bedrijf is niet aansprakelijk voor schade die voortvloeit uit het gebruik van het product zonder een aardingsinstallatie overeenkomstig de plaatselijke voorschriften.



Het product mag uitsluitend door een bevoegde en gekwalificeerde persoon op de netvoeding aangesloten worden. De garantieperiode van het product gaat uitsluitend in na correcte installatie. De fabrikant is niet aansprakelijk voor schade die voortvloeit uit werkzaamheden door onbevoegde personen.



De stroomkabel mag niet worden vastgeklemd, verbogen of samengedrukt of in contact komen met warme onderdelen van het product.

Een beschadigde stroomkabel moet door een bevoegde elektricien worden vervangen. Anders bestaat er een risico op een elektrische schok, kortsluiting of brand!

- De aansluiting moet voldoen aan de landelijke voorschriften.
- De gegevens over de stroomvoorziening moeten overeenkomen met de gegevens vermeld op het typeplaatje van het product. Het modellabel bevindt zich op de achterkant van het product.
- De stroomkabel van uw product moet voldoen aan de waarden in de tabel "Technische specificaties".



Koppel het product los van het elektriciteitsnet voordat met werk aan de elektrische installatie begonnen wordt.

Er is kans op elektrische schokken!

Het aansluiten van de stroomkabel



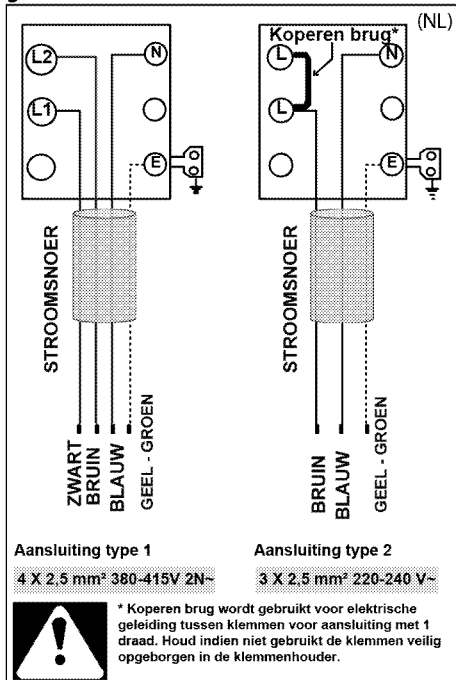
Tijdens het aanleggen van de bedrading dient u de nationale/plaatselijke elektrische voorschriften na te leven en de geschikte contactdoos en stekker voor de oven te gebruiken. In het geval de stroomlimieten van het product de draagcapaciteit van de stekker en contactdoos overschrijden, dient het product direct op de vaste elektrische installatie te worden aangesloten zonder de stekker en contactdoos te gebruiken.

1. Indien het niet mogelijk is alle polen in de stroomtoevoer af te sluiten dient er een afsluiter met minstens 3 mm contactdoorlaat (zekeringen, lijnveiligheidschakelaars, schakelaars) aangesloten te worden en dienen alle polen van deze afsluiter zich in de buurt (niet boven) van het product te

bevinden overeenkomstig de IEE-richtlijnen. Het niet nakomen van deze instructie kan operationele problemen veroorzaken en de garantie van het product ongeldig maken.

Aanvullende bescherming door een overblijvende stroomonderbreker wordt aanbevolen.

Indien er een kabel met het product wordt geleverd:



2. **Sluit voor eenfase aansluiting** de draden aan zoals hieronder aangegeven:

- Bruine/Zwarte kabel = L (fase)
- Blauwe/Grijze kabel = N (neutraal)
- Groene/gele kabel = (E) (Aarde)

» of

- Grijze/Zwarte kabel = L (fase)
- Blauwe/Bruine kabel = N (neutraal)
- Groene/gele kabel = (E) (Aarde)

3. **Sluit voor tweefase aansluiting** de draden aan zoals hieronder aangegeven:

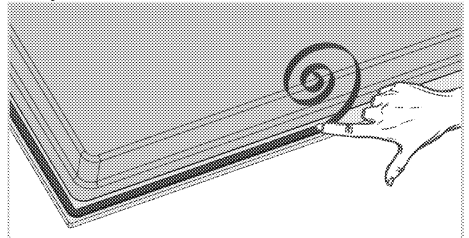
- Bruine kabel = L1 of L2 (fase 1 of fase 2)
- Zwarte kabel = L2 of L1 (Fase 2 of fase 1)
- Blauwe/Grijze kabel = N (neutraal)
- Groene/gele kabel = (E) (Aarde)

» of

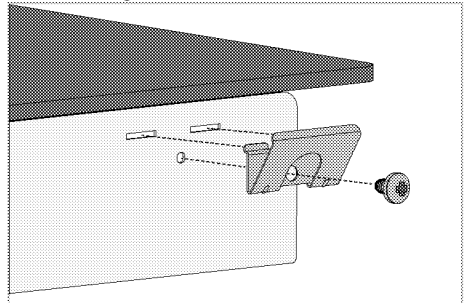
- Zwart kabel = L1 (fase 1)
- Grijs kabel = L2 (Fase 2)
- Blauwe/Bruine kabel = N (neutraal)
- Groene/gele kabel = (E) (Aarde)

Het product installeren

1. Draai de kookplaat om en leg deze op een vlak oppervlak.
2. Bij de installatie van de kookplaat dient u de afdichtingspakking, die bij de verpakking werd geleverd, rond de kookplaat aan te brengen zoals getoond in de volgende afbeelding. Zorg hierbij voor dat deze 1 tot 2 mm binnenin de buitenrand van het glas blijft.



3. Bevestig de montageveren door ze in de gaten te plaatsen en ze vast te schroeven op de onderkast zoals weergegeven in de afbeelding.



i Op sommige modellen zijn de montageveren al bevestigd.

i Het aantal bevestigingsveren op uw product varieert afhankelijk van het productmodel.

4. Plaats de kookplaat op het aanrecht en lijn deze uit.
5. Als de kookplaat wordt bevestigd op het aanrechtblad, wordt deze met behulp van de klemmen makkelijk vastgezet. Als de afmetingen van het aanrechtblad niet passen, kunnen 2 bevestigingsklemmen aan de voorkant van het product worden

4 Voorbereidingen

Tips om energie te besparen

De volgende informatie zal u helpen om uw apparaat op een ecologische manier te gebruiken en energie te besparen:

- Ontdooi bevroren gerechten voor u ze bereidt.
- Gebruik potten/pannen met deksels om te koken. Als u geen deksel gebruikt kan het energieverbruik met 4 keer toenemen.
- Kies de brander die geschikt is voor de bodemmaat van de te gebruiken pan. Kies altijd de juiste pannemaat voor uw gerechten. Grotere pannen behoeven meer energie.
- Let erop plattebodempannen te gebruiken als u met elektrische kookplaten kookt. Pannen met een dikke bodem voorzien in een betere warmtegeleiding. U kunt tot een 1/3 energie besparen.
- Schalen en pannen moeten compatibel zijn met de kookzones. De bodem van de schalen of pannen mogen niet kleiner zijn dan de kookplaat.
- Houd de kookzones en de bodem van de pannen schoon. Vuil zal de

warmtegeleiding tussen de kookzones en de bodem van de pan verminderen.

- Voor lang koken draait u de kookzone 5 of 10 minuten voor het eind van de kooktijd uit. U kunt tot 20% energie besparen door de resterende warmte te gebruiken.
- Informatie over energie-efficiëntie volgens EU 66/2014 is te vinden op de productkaart die bij het product wordt geleverd.

Het eerste gebruik

Eerste reiniging van het toestel



Het oppervlak kan beschadigd geraken door sommige detergenten of reinigingsmaterialen. Gebruik geen agressieve detergenten, reinigingspoeder/melk of scherpe voorwerpen tijdens het reinigen.

1. Verwijder alle verpakkingsmaterialen.
2. Veeg de oppervlakken van het toestel met een vochtige doek of spons en droog het met een doek.

5 De kookplaat gebruiken

Algemene informatie over koken



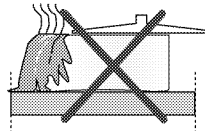
Vul de de pan nooit voor meer dan eenderde met olie. Laat de kookplaat niet onbewaakt achter als u olie verhit. Oververhitte olie geeft brandgevaar. **Probeer een mogelijk vuur nooit te doven met water!** Bedek olie als het in brand vliegt met een branddeken of een vochtige doek. Zet de kookplaat, als dit veilig kan, uit en bel de brandweer.

- Droog eten steeds goed af voor het koken en plaats het voorzichtig in de hete olie. Zorg ervoor dat etenswaren volledig zijn ontdooid voor het koken.
- Dek de kookpot niet af als u olie verwarmt.
- Plaats potten en steelpannen zo op de kookplaat dat de handvatten niet over de kookplaat hangen om te voorkomen dat ze opwarmen. Plaats geen kookpotten op de kookplaat die gemakkelijk overhellen of omvallen.
- Plaats geen lege kookpotten en steelpannen op kookzones die zijn ingeschakeld. Ze kunnen beschadigd raken.
- Een kookzone bedienen zonder kookpot of steelpan zal schade veroorzaken aan het product. Schakel de kookzone uit nadat u klaar bent met koken.
- Plaats geen plastic of aluminium kookpotten op het oppervlak omdat dat heet kan zijn. Reinig dergelijke gesmolten materialen meteen van het oppervlak. Dergelijke potten worden best ook niet gebruikt om voedsel in te bewaren.
- Gebruik enkel steelpannen of kookpotten met een vlakke bodem.
- Plaats de aangewezen hoeveelheid voedsel in steelpannen en pannen. Zo hoeft u niet onnodig te reinigen door het overvloeien van voedsel te voorkomen. Plaats geen deksels van steelpannen of pannen op kookzones. Plaats steelpannen zo dat ze gecentreerd staan op de kookzone. Als u een steelpan van één kookzone naar een andere wenst

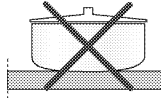
te verplaatsen, heft u ze op in plaats van ze naar de andere kookzone te schuiven.

Tips voor glazen keramische kookplaten

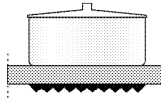
- Glazen keramische oppervlakken zijn hittebestendig en worden niet aangetast door grote temperatuurverschillen.
- Gebruik het glazen keramische oppervlak niet als opslagplaats of snijoppervlak.
- Gebruik enkel steelpannen en pannen met thermodiffusor bodem. Scherpe randen veroorzaken krassen op het oppervlak.
- Gebruik geen aluminium kookpotten en pannen. Aluminium beschadigt het glazen keramische oppervlak.



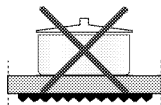
Gemorste vloeistoffen kunnen het glazen keramische oppervlak beschadigen en vuur veroorzaken.



Gebruik geen kookpotten met concave of convexe bodems.

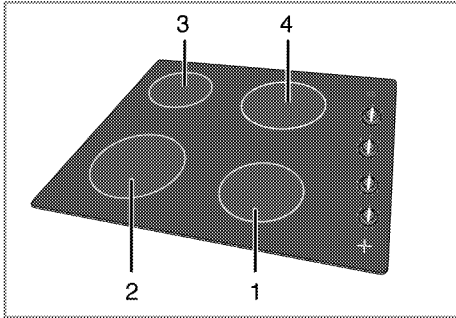


Gebruik enkel steelpannen en pannen met vlakke bodem. Deze verzekeren een betere



warmteverdeling. Als de diameter van de steelpan te klein is, zal er energie verloren gaan.

Gebruik van de kookplaten



- 1 Single-circuit kookplaat 14-16cm
- 2 Single-circuit kookplaat 18-20cm
- 3 Single-circuit kookplaat 14-16cm
- 4 Single-circuit kookplaat 18-20 cm is een lijst van aanbevolen kookpotdiameters om te gebruiken op de overeenkomstige branders.

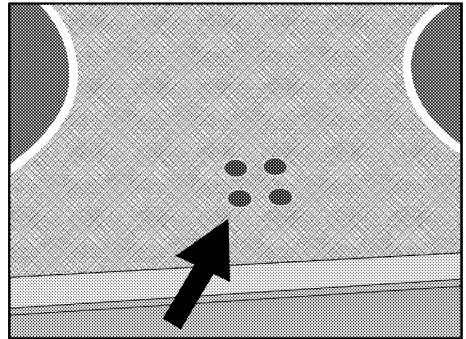


Laat geen voorwerpen op de kookplaat vallen. Zelfs kleine voorwerpen zoals een zoutvaatje kunnen de kookplaat beschadigen. Gebruik geen gebarsten kookplaten. Er kan water door deze barsten lekken en kortsluiting veroorzaken. Als u enige schade op het oppervlak aantreft (bijv. zichtbare barsten) dient u het product onmiddellijk uit te zetten om het risico op een elektrische schok te minimaliseren.

De keramische kookplaat is uitgerust met een bedieningslampje en een waarschuwingsindicator voor hete zones. De waarschuwingsindicator voor hete zones bepaalt de status van de actieve zone en blijft branden nadat de kookplaat werd uitgezet. Een flikkerende waarschuwingsindicator voor hete zones is geen storing.



Afhankelijk van het gebruik kan het korter of langer duren voor de kookplaat voldoende afkoelt. Zelfs als de controlelampjes niet branden, kan de kookplaat heet zijn. Zorg ervoor dat de kookplaat is afgekoeld voor u ze aanraakt. Zo niet kunt u uw handen verbranden!



De keramische kookplaten inschakelen

De kookplaatknoppen worden gebruikt om de platen te bedienen. Om het gewenste kookvermogen te verkrijgen, draait u de kookplaatknoppen naar het overeenkomstige niveau.

| Kookniveau | 1 | 2 3 | 4 6 |
|------------|----------|------------------|--------------------------|
| u | opwarmen | stoven, sudderen | bakken, roosteren, koken |

De keramische kookplaten uitschakelen

Draai de kookplaatknop naar de uit-positie (boven).

6 Onderhoud en verzorging

Algemene informatie

De levensduur van het product zal worden verlengd en er zullen minder vaak problemen zijn als het product regelmatig wordt gereinigd.



Sluit het product van de stroom af voor te beginnen met onderhouds- en reinigingswerk.

Er is kans op elektrische schokken!



Laat het product afkoelen voordat u het reinigt.

Hete oppervlakken kunnen brandwonden veroorzaken!

- Reinig het product grondig na ieder gebruik. Zo kunt u kookresten gemakkelijker verwijderen, en voorkomt u dat ze verbranden als u het apparaat de volgende keer gebruikt.
- Er zijn geen speciale reinigingsmiddelen vereist om het product te reinigen. Gebruik warm water met wasvloeistof, een zachte doek of spons voor het reinigen van het product en een droge doek om het te drogen.
- Zorg er steeds voor dat overvloedige vloeistoffen worden afgeveegd na de reiniging en dat gemorste vloeistoffen steeds meteen worden afgeveegd.
- Gebruik voor het reinigen van roestvrijstalen oppervlakken en de handgreep geen reinigingsmiddelen die zuur of chloride bevatten. Gebruik een zachte doek met een vloeibaar detergent (niet-schurend) om deze onderdelen schoon te vegen, en let erop dat u in één richting veegt.



Het oppervlak kan beschadigd geraken door sommige detergents of reinigingsmaterialen.

Gebruik geen agressieve detergents, reinigingspoeder/melk of scherpe voorwerpen tijdens het reinigen.



Gebruik geen stoomreinigers om het toestel schoon te maken, want dat kan elektrische schokken veroorzaken.

Het reinigen van het fornuis

Keramisch oppervlak

Veeg het keramische oppervlak (glaskeramiëk) met koud water, waarbij u erop moet letten geen resten van schoonmaakmiddel achter te laten, en droog met een zachte doek. Resten kunnen het keramische oppervlak beschadigen bij het volgende gebruik van de kookplaat. Gedroogde resten mogen in geen geval van het keramische oppervlak (glaskeramiëk) worden gekrast met scherpe messen, staalwol of soortgelijke gereedschappen. Verwijder kalkvlekken (gele vlekken) met in de winkel verkrijgbare ontkalker of een kleine hoeveelheid azijn of citroensap. Breng als het oppervlak zwaar bevuild is een schoonmaakmiddel aan op een spons en wacht tot het goed is ingetrokken. Reinig daarna het oppervlak van de kookplaat met een vochtige doek.



Voedingswaren op basis van suiker, zoals pudding en siroop moeten meteen worden gereinigd zonder te wachten tot het oppervlak is afgekoeld. Anders kan het keramische oppervlak permanent worden beschadigd.

Na verloop van tijd kan de kleur van de coating of andere oppervlakken licht vervagen. Dit heeft geen invloed op de werking van het product. Vervaging van de kleur en vlekken op het keramische oppervlak zijn normaal en dus geen defect.

Het bedieningspaneel reinigen

Reinig bedieningspaneel en knoppen met een vochtige doek en veeg ze droog.



Verwijder de knoppen van uw product niet tijdens het reinigen van het bedieningspaneel. Het bedieningspaneel kan beschadigd worden!

7 Problemen oplossen

Als de oven verwarmt en koelt geeft deze metaalachtige geluiden.

- Wanneer de metalen onderdelen worden verwarmd, kunnen deze uitzetten en geluid veroorzaken. >>> *Dit is geen fout.*

Het product werkt niet.

- De hoofdzekering is defect of doorgeslagen. >>> *Controleer zekeringen in de zekeringenkast. Vervang of reset deze indien nodig.*
- De stekker van het product zit niet in het (geaarde) stopcontact. >>> *Controleer de plugkoppeling.*

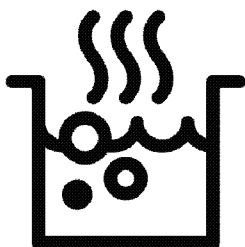


Raadpleeg de bevoegde serviceagent of de dealer waarbij u het product hebt gekocht als u, ondanks het doorvoeren van de aanwijzingen in dit gedeelte, het probleem niet kunt oplossen. Probeer nooit om een product met gebreken zelf te repareren.



Placa empotrada

Manual del usuario



ES

Lea este manual en primer lugar.

Estimado cliente:

Le agradecemos la compra de un producto Beko. Esperamos que obtenga los mejores resultados de este producto fabricado con materiales de alta calidad y la más avanzada tecnología. Por lo tanto, le rogamos que lea detenidamente el manual de usuario y la documentación que lo acompaña antes de utilizar el producto y los guarde para futuras consultas. Si cede el aparato a un tercero, entréguele también el manual del usuario. Cumpla con todas las advertencias e información del manual de usuario.

Recuerde que este manual del usuario puede ser también aplicable a otros modelos. Las diferencias entre los modelos se identificarán en el manual.

Explicación de los símbolos

A lo largo del manual se utilizan los siguientes símbolos:



Información importante y consejos de utilidad acerca de su uso.



Advertencias sobre situaciones de riesgo para la salud o la propiedad.



Peligro de descarga eléctrica.



Peligro de incendio.



Advertencia sobre superficies calientes.



Arçelik A.Ş.
Karaağaç caddesi No:2-6
34445 Sütlüce/İstanbul/TURKEY
Made in TURKEY

1 Instrucciones y advertencias importantes para la seguridad y el medio ambiente 4

Seguridad general 4
 Seguridad eléctrica 5
 Seguridad del producto 6
 Uso previsto..... 7
 Seguridad de los niños..... 7
 Eliminación del aparato..... 8
 Eliminación del material de embalaje..... 8
 Eliminación del aparato..... 8

2 Información general 9

Resumen..... 9
 Especificaciones técnicas 10

3 Instalación 11

Antes de la instalación 11
 Instalación y conexión..... 12

4 Preparaciones 16

Consejos para ahorrar energía..... 16
 Uso por primera vez..... 16
 Primera limpieza de la unidad..... 16

5 Cómo usar la placa 17

Información general sobre la cocción de alimentos 17
 Uso de las placas..... 18

6 Mantenimiento y cuidados 19

Información general..... 19
 Limpieza de la placa..... 19
 Limpieza del panel de control 19

7 Resolución de problemas 20

I Instrucciones y advertencias importantes para la seguridad y el medio ambiente

En esta sección se indican instrucciones sobre la seguridad que le ayudarán a evitar riesgos de lesiones y daños materiales. El incumplimiento de estas instrucciones anulará cualquier garantía.

Seguridad general

- Este aparato podrá ser utilizado por niños mayores de 8 años o adultos con sus capacidades físicas, sensoriales o mentales reducidas, o que carezcan de experiencia y conocimientos, siempre y cuando lo hagan bajo la supervisión de una persona responsable de su seguridad o que ésta les haya dado instrucciones acerca de su uso, y que sean conscientes de los riesgos. Los niños no deben jugar con el aparato. Los niños no deben acometer las tareas de limpieza y mantenimiento de usuario sin supervisión.
- Este aparato no está destinado a ser utilizado por personas (incluidos niños) con minusvalía física, sensorial o mental, o por

falta de experiencia y conocimiento, a menos que sean supervisados o instruidos acerca del uso por una persona responsable de su seguridad.

Los niños bajo supervisión no deben jugar con el aparato.

- Si da el aparato a otra persona para uso personal o de segunda mano, dele también el manual de instrucciones, las etiquetas del producto y el resto de documentos y piezas correspondientes.
- Deje los procedimientos de instalación y reparación siempre en manos de agentes de servicio autorizados. El fabricante declina toda responsabilidad por los posibles daños derivados de la realización de los citados procedimientos por parte de personas no autorizadas, pudiendo declarar nula la garantía. Antes de la instalación, lea la instrucciones detenidamente.

- No utilice el producto si presenta algún defecto o daño visible.
- Asegúrese de apagar los mandos de función del producto después de cada uso.

Seguridad eléctrica

- Si el aparato tiene una anomalía, no lo use hasta que no lo repare un agente de servicio autorizado. Existe el riesgo de descarga eléctrica.
- Conecte el aparato únicamente a una toma de corriente o línea provista de toma de tierra y con el voltaje y las medidas de protección que se indican en la tabla "Especificaciones técnicas". Solicite a un electricista cualificado la instalación de la toma de tierra mientras utiliza el aparato con o sin un transformador. Nuestra compañía no se hará responsable de ningún daño que pudiera derivarse del uso del aparato sin conexión a tierra en conformidad con la normativa local.
- Nunca lave el aparato rociando o vertiendo agua sobre él. Existe el riesgo de descarga eléctrica.
- Es preciso desenchufar el aparato durante las operaciones de instalación, mantenimiento, limpieza y reparación.
- En caso de que el cable de alimentación del aparato esté dañado, deberá solicitar su sustitución al fabricante, su agente de servicio técnico o personal cualificado similar con el fin de evitar riesgos.
- El aparato debe instalarse de manera que pueda desconectarse completamente de la red. Ello debe ser posible por medio de un enchufe de alimentación o de un interruptor integrado en la instalación eléctrica fija, de acuerdo con las normativas de construcción.
- Deje en manos de personal autorizado y cualificado cualquier operación que deba realizarse sobre sistemas y equipos eléctricos.
- En caso de daños, apague el aparato y desconéctelo de la red eléctrica. Para ello, desconecte el fusible de su hogar.

- Asegúrese de que la corriente del fusible sea compatible con el aparato.

Seguridad del producto

- **ADVERTENCIA:** El aparato y sus piezas accesibles alcanzan temperaturas elevadas durante el uso. Procure no tocar las partes calientes. Mantenga alejados a los niños menores de 8 años a no ser que los someta a vigilancia continua.
- Nunca use el aparato con las facultades de coordinación o discernimiento alteradas por el consumo de alcohol o drogas.
- Tenga cuidado al utilizar bebidas alcohólicas en sus platos. El alcohol se evapora a altas temperaturas y puede ocasionar un incendio, ya que puede prender al entrar en contacto con superficies calientes.
- No coloque materiales inflamables junto al aparato, ya que sus laterales pueden alcanzar temperaturas elevadas durante el uso.
- Mantenga todas las ranuras de ventilación libres de obstáculos.
- No use limpiadores al vapor para limpiar el aparato, ya que esto podría causar una descarga eléctrica.
- **ADVERTENCIA:** Desatender alimentos que se estén friendo en grasa o aceite sobre una placa puede ser peligroso, ya que podría provocarse un incendio. JAMÁS trate de extinguir un incendio con agua; en vez de eso, apague el aparato y cubra las llamas con una tapa o una manta ignífuga, por ejemplo.
- **PRECAUCIÓN:** El proceso de cocción debe ser supervisado. Un proceso de cocción a corto plazo debe ser supervisado continuamente.
- **ADVERTENCIA:** Peligro de incendio: No coloque objetos sobre las superficies de cocción.
- **ADVERTENCIA:** Si la superficie estuviera agrietada, apague el aparato para evitar la posibilidad de una descarga eléctrica.
- En caso de rotura del cristal de la placa: Apague inmediatamente todos los quemadores y cualquier elemento calefactor eléctrico y desconecte el aparato del suministro eléctrico. No

toque la superficie del aparato. No utilice el aparato.

- El aparato no está diseñado para su manejo a través de un temporizador externo o un control remoto independiente.
- La presión del vapor que se forma debido a la presencia de humedad en la superficie de la placa o en la parte inferior de la cazuela puede causar que esta se mueva. Por lo tanto, asegúrese de que la superficie de la encimera y el fondo de las ollas estén siempre secos.
- **ADVERTENCIA:** Use únicamente protectores de placa diseñados por el fabricante del aparato de cocina, que ya vengán incorporados al aparato o que según las instrucciones de uso del aparato sean aptos para su uso. El uso de protectores inadecuados puede provocar accidentes.

Para evitar riesgos de incendio:

- Asegúrese de que el enchufe encaje bien en la toma, así como de que no se produzcan chispas.
- No use el cable original si presenta daños o está

cortado, ni use cables de extensión.

- Asegúrese de que el enchufe no esté mojado ni húmedo.

Uso previsto

- Este aparato ha sido diseñado para uso doméstico. No está permitido su uso comercial.
- **PRECAUCIÓN:** Este electrodoméstico está destinado únicamente a la cocción de alimentos. No debe utilizarse para ningún otro propósito, por ejemplo para caldear una estancia
- El fabricante no asumirá ninguna responsabilidad en caso de daños derivados de un uso o manejo inadecuados.

Seguridad de los niños

- **ADVERTENCIA:** Las piezas accesibles pueden alcanzar temperaturas elevadas durante el uso. Mantenga a los niños pequeños alejados.
- Los materiales de embalaje son peligrosos para los niños. Mantenga a los niños alejados de los materiales de embalaje. Deshágase de estas piezas del embalaje en conformidad con las normativas en materia medioambiental.

- Los aparatos eléctricos son peligrosos para los niños. Mantenga a los niños alejados del aparato cuando esté en funcionamiento y no les permita jugar con él.
- No deposite encima del aparato artículos que puedan quedar al alcance de los niños.

Eliminación del aparato

Conformidad con la normativa WEEE y eliminación del aparato al final de su vida útil:



Este producto es conforme con la directiva de la UE sobre residuos de aparatos eléctricos y electrónicos (WEEE) (2012/19/UE). Este producto incorpora el símbolo de la clasificación selectiva para los residuos de aparatos eléctricos y electrónicos (WEEE).

Este aparato se ha fabricado con piezas y materiales de primera calidad, que pueden ser reutilizados y son aptos para el reciclado. No se deshaga del producto junto con sus residuos domésticos normales y de otros tipos al final de su vida útil. Llévelo a un centro de reciclaje de dispositivos eléctricos y electrónicos. Solicite a las autoridades

locales información acerca de dichos centros de recogida.

Cumplimiento de la directiva RoHS:

El producto que ha adquirido es conforme con la directiva de la UE sobre la restricción de sustancias peligrosas (RoHS) (2011/65/UE). No contiene ninguno de los materiales nocivos o prohibidos especificados en la directiva.

Eliminación del material de embalaje

- Los materiales de embalaje son peligrosos para los niños. Guarde los materiales de embalaje en un lugar seguro y lejos del alcance de los niños. Los materiales de embalaje del aparato se han fabricado con materiales reciclables. Deshágase de ellos de forma adecuada y clasifíquelos según las instrucciones para el reciclaje de residuos. No los arroje a la basura junto con los residuos domésticos normales.

Eliminación del aparato

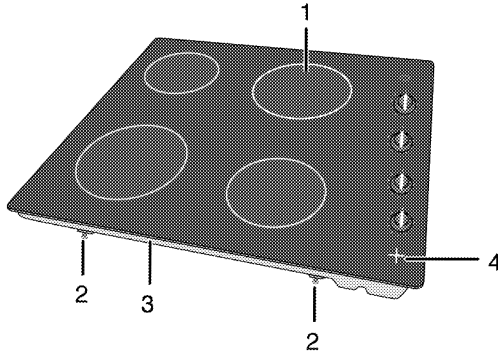
- Guarde la caja de cartón original del aparato y transporte en ella el producto. Siga las instrucciones indicadas en la caja. Si no dispone de la caja de cartón original, envuelva el aparato en plástico de burbujas o cartón grueso y sujételo con cinta adhesiva.



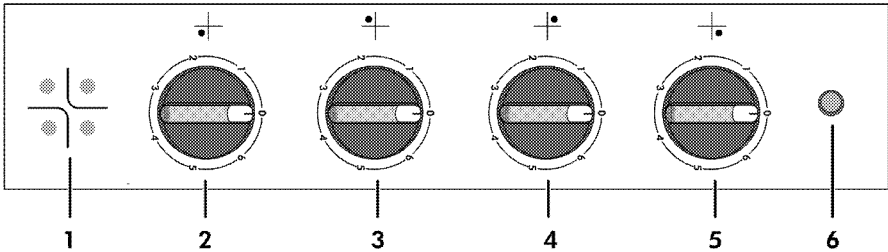
Compruebe el aspecto general del aparato con el fin de identificar posibles daños producidos durante el transporte.

2 Información general

Resumen



- | | |
|--|----------------------------|
| 1 Plancha de cocción de un solo circuito | 3 Cubierta base |
| 2 Abrazadera de montaje | 4 Piloto de placa caliente |



- | | |
|--|--|
| 1 Piloto de placa caliente | 4 Plancha de cocción de un solo circuito Trasera izquierda |
| 2 Plancha de cocción de un solo circuito Frontal derecha | 5 Plancha de cocción de un solo circuito Trasera derecha |
| 3 Plancha de cocción de un solo circuito Frontal izquierda | 6 Piloto de aviso |

Especificaciones técnicas

| | |
|---|--|
| Voltaje/frecuencia | 220-240 V/380-415V 2N ~ 50 Hz |
| Consumo energético total | 5800 W |
| Tipo de cable / sección | min.H05V2V2-F 3 x 2,5 mm ² / 4 x 2,5 mm ² |
| Dimensiones externas (altura/anchura/profundidad) | 71 mm/580 mm/510 mm |
| Dimensiones de instalación (anchura/profundidad) | 560(+2) mm /490(+2) mm(Para los modelos que vienen con resortes de montaje y junta de sellado adjunta al producto, considere las medidas de ancho y profundidad como 10 mm más que estas medidas.) |

Quemadores

| | |
|-------------------|---|
| Frontal derecha | Plancha de cocción de un solo circuito |
| Dimensiones | 140 mm |
| Potencia | 1200 W |
| Frontal izquierda | Plancha de cocción de un solo circuito |
| Dimensiones | 180 mm |
| Potencia | 1700 W |
| Trasera izquierda | Plancha de cocción de un solo circuito |
| Dimensiones | 140 mm |
| Potencia | 1200 W |
| Trasera derecha | Plancha de cocción de un solo circuito |
| Dimensiones | 180 mm |
| Potencia | 1700 W |

i Las especificaciones técnicas pueden cambiar sin previo aviso con el fin de mejorar la calidad del producto.

i Las ilustraciones presentes en el manual son esquemáticas y es posible que no se correspondan exactamente con su producto.

i Los valores que se indican en las etiquetas de los productos o en la documentación que los acompaña se obtienen en condiciones de laboratorio de acuerdo con las normativas pertinentes. Estos valores pueden variar en función de las condiciones de funcionamiento y entorno del aparato.

3 Instalación

La instalación del aparato debe correr a cargo de una persona cualificada, en conformidad con las normativas vigentes. De lo contrario, la garantía quedará anulada. El fabricante declina toda responsabilidad por los posibles daños derivados de la realización de los citados procedimientos por parte de personas no autorizadas, pudiendo declarar nula la garantía.

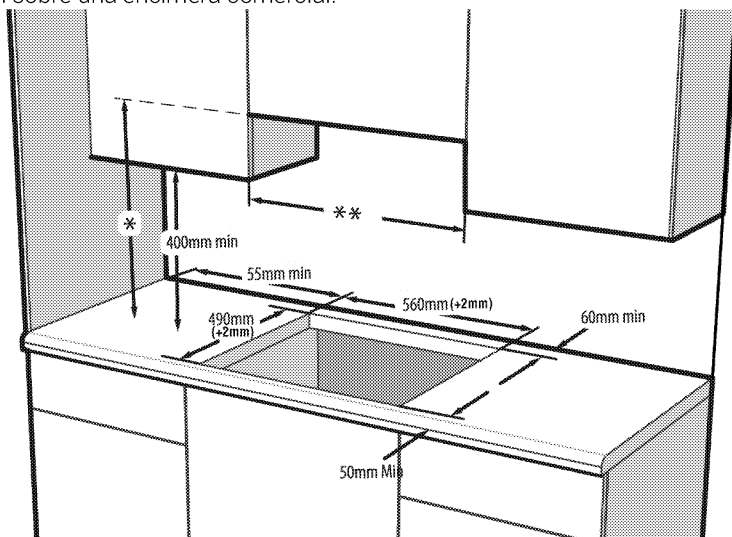
i La preparación de la ubicación y de las instalaciones de electricidad son responsabilidad del cliente.

! La instalación del electrodoméstico debe llevarse a cabo en conformidad con todas las normativas locales sobre gas y electricidad.

! Antes de proceder a la instalación, compruebe visualmente si el aparato presenta alguna anomalía. Si fuese el caso, no lo instale. Los productos con anomalías suponen un riesgo para la seguridad.

Antes de la instalación

La placa ha sido diseñada para su instalación sobre una encimera comercial.




Es preciso dejar una distancia de seguridad entre el aparato y las paredes de la cocina y los muebles. Vea la ilustración (valores en mm).

- Deje una distancia mínima de 750 mm por encima de la superficie de la placa.
- (*) Si va a instalar una campana extractora sobre la cocina, consulte las instrucciones de instalación del fabricante de la campana para obtener información sobre la altura de instalación. Si no se define ningún tamaño en el manual de la campana, esta altura debe ser de al menos 650 mm.
- Retire los materiales de embalaje y los bloqueos de transporte.
- Las superficies, laminados sintéticos y adhesivos utilizados deben ser resistentes al calor (100 °C como mínimo).
- La encimera debe estar alineada y fijada horizontalmente.
- Corte una abertura de las dimensiones indicadas en la encimera para la instalación de la placa.
- Este producto es un dispositivo de clase 3 según la norma EN 30-1-1.

- * Respete la separación mínima con respecto al extractor que se indique en el manual de instrucciones del extractor. Si no se recomienda en el manual de instrucciones de la campana, esta altura debe ser de al menos min.650 mm.
- ** La distancia mínima entre los armarios debe ser equivalente a la anchura de la placa


Instalación y conexión


- La instalación del electrodoméstico debe llevarse a cabo en conformidad con todas las normativas locales sobre gas y electricidad.

 No instale la placa en lugares con aristas cortantes o esquinas. Existe el riesgo de rotura de la superficie vitrocerámica.


Conexión eléctrica

Conecte el aparato a una toma o línea provista de toma de tierra y protegida por un disyuntor en miniatura de capacidad adecuada, según se indica en la tabla "Especificaciones técnicas". Solicite a un electricista cualificado la instalación de la toma de tierra mientras utiliza el aparato con o sin un transformador. Nuestra compañía no se hará responsable de ningún daño que pudiera derivarse del uso del aparato sin una instalación de toma de tierra en conformidad con la normativa local.


 La conexión del producto a la red eléctrica será realizada exclusivamente por un técnico cualificado. El periodo de garantía del producto comienza sólo tras la correcta instalación. El fabricante declina toda responsabilidad por los posibles daños derivados de la realización de los citados procedimientos por parte de personas no autorizadas.

 El cable de alimentación no debe estar aprisionado, doblado o entrar en contacto con piezas calientes del producto. Si el cable está dañado, deberá sustituirlo un electricista cualificado. En caso contrario existe riesgo de descarga eléctrica, cortocircuito o incendio.

- La conexión debe cumplir con las normativas nacionales.
- Los datos de la red de suministro de electricidad deben corresponderse con los de la placa de tipo del aparato. La placa de tipo se encuentra en la carcasa trasera del aparato.
- El cable de corriente de su aparato debe cumplir con los valores recogidos en la "Tabla de especificaciones".

 Antes de iniciar cualquier trabajo sobre la instalación eléctrica, desconecte el producto de la red de alimentación eléctrica. Existe el riesgo de descarga eléctrica.

Conexión del cable de alimentación

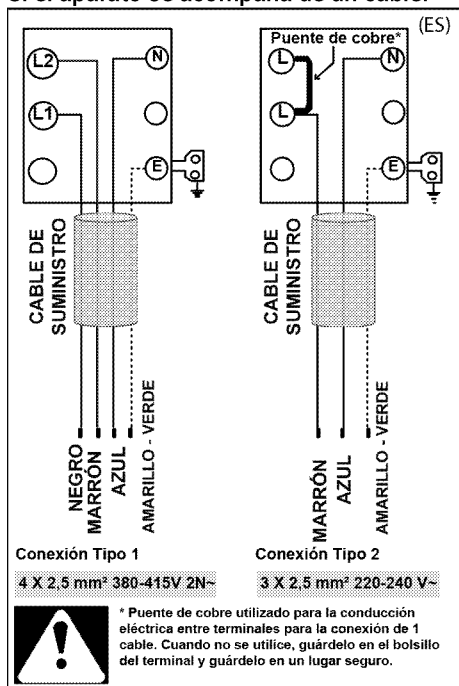
 Al realizar el cableado, debe respetar las regulaciones eléctricas locales/nacionales y debe utilizar la línea/salida de enchufe apropiada y el conector para hornos. En el caso de que los límites de potencia del electrodoméstico estén fuera de la capacidad de conducir corriente de la línea/salida de enchufe, el electrodoméstico debe conectarse a través de una instalación eléctrica fija directamente sin utilizar un enchufe y una línea/salida de enchufe.

1. En caso de que no sea posible desconectar todos los polos en la fuente de suministro eléctrico, deberá conectarse una unidad de desconexión cuya separación entre contactos sea de 3 mm como mínimo (fusibles, interruptores de seguridad de línea, contactores) y cuyos polos estén adyacentes al aparato (pero no encima de él), en conformidad

con la normativa del IEE. La no observancia de estas instrucciones puede ocasionar problemas de funcionamiento y la anulación de la garantía del aparato.

Se recomienda una protección adicional en forma de disyuntor de corriente residual.

Si el aparato se acompaña de un cable:



2. En caso de conexión monofásica,

conecte los hilos de la forma que se indica a continuación:

- Cable marrón/negro = L (fase)
- Cable azul/gris = N (Neutro)
- Cable verde/amarillo = (E) (Tierra)

» o bien la tecla

- Cable gris/negro = L (fase)
- Cable azul/marrón = N (Neutro)
- Cable verde/amarillo = (E) (Tierra)

3. En caso de conexión bifásica, conecte los hilos de la forma que se indica a continuación:

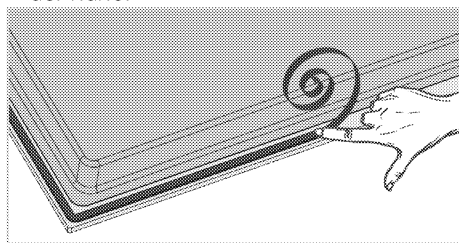
- Cable marrón = L1 o bien la tecla L2 (fase 1 o bien la tecla fase 2)
- Cable negro = L2 o bien la tecla L1 (fase 2 o bien la tecla fase 1)
- Cable azul/gris = N (Neutro)
- Cable verde/amarillo = (E) (Tierra)

» o bien la tecla

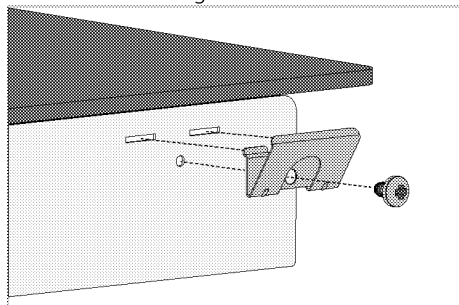
- Cable negro = L1 (fase 1)
- Cable gris = L2 (fase 2)
- Cable azul/marrón = N (Neutro)
- Cable verde/amarillo = (E) (Tierra)

Instalación del producto

1. Gire la placa boca abajo y colóquela sobre una superficie plana.
2. Al instalar la placa, aplique la junta de sellado suministrada en el embalaje alrededor de la placa, tal y como se muestra en la imagen siguiente, asegurándose de que permanezca de 1 a 2 mm en el interior desde el borde exterior del vidrio.



3. Fije los soportes de montaje insertándolos y atornillándolos en los orificios de la caja inferior, tal como se muestra en la figura.

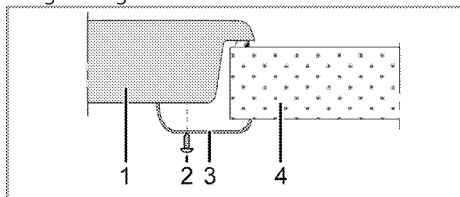


i En algunos modelos, su producto ya puede venir con los muelles de montaje instalados.

i El número de resortes de montaje de su producto varía dependiendo del modelo del producto.

4. Coloque la placa sobre la encimera y alinéela.
5. Una vez la placa está colocada sobre la encimera, podrá fijarse con facilidad

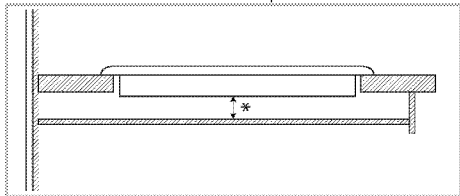
mediante las abrazaderas. Si las dimensiones de la encimera no son las adecuadas, podrán fijarse dos abrazaderas de montaje a la parte frontal del producto, tal como se muestra en la figura siguiente.



- 1 Placa
- 2 Tornillo
- 3 Abrazadera de instalación
- 4 Encimera

i Si va a instalar la placa en un armario, es preciso que coloque un estante para separar la placa del armario, tal y como se muestra en la ilustración anterior. Esto no es necesario cuando instale la placa sobre un horno empotrado.

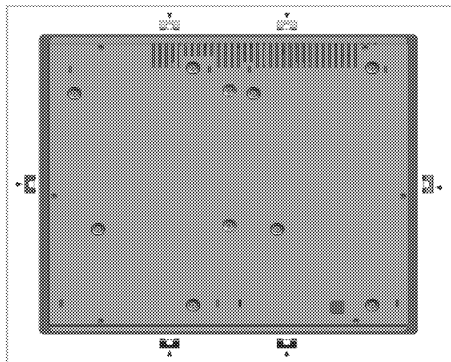
Por ejemplo, si la parte inferior del aparato quedara al descubierto y por lo tanto fuese posible tocarla porque el aparato está instalado encima de un cajón, dicha sección deberá cubrirse con una plancha de madera.



* min. 15 mm

Vista trasera (orificios de conexión)

i La ubicación de los orificios de conexión que se muestran en la siguiente figura son esquemáticos y pueden variar dependiendo del modelo del producto. Fíjelos según los orificios de conexión de su producto.

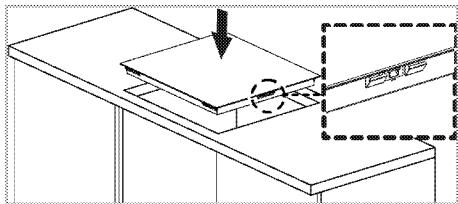


! Realizar conexiones a diferentes orificios no es muy recomendable en términos de seguridad, ya que podría dañar el sistema de suministro eléctrico y de gas.

! La placa contiene componentes que funcionan con gas y electricidad. Por esta razón, la placa debe fijarse en la estantería únicamente con los agujeros de fijación, únicamente con los elementos y tornillos de fijación que vienen con el aparato y tal y como se indica en el manual. De lo contrario, supondrá un riesgo para la propiedad.

i El número de resortes de montaje de su producto varía dependiendo del modelo del producto.

Fácil instalación: algunos modelos vienen con resortes de montaje y junta de sellado adjunta al producto. Para estos modelos, ignore los resortes de montaje y las instrucciones de montaje del soporte que se describen en el manual. Coloque su producto directamente en el espacio donde se colocará el producto como se muestra en la figura siguiente. Para estos modelos, considere las medidas de ancho y profundidad escritas en el manual del usuario como 10 mm más.



Comprobación final

1. Utilizar el producto.
2. Compruebe las funciones.

4 Preparaciones

Consejos para ahorrar energía

La siguiente información le ayudará a utilizar su aparato de manera respetuosa con el medio ambiente y a ahorrar energía.

- Descongele los platos congelados antes de cocinarlos.
- Utilice sartenes y cazuelas con tapa para cocinar. Sin tapa, el consumo de energía se multiplica por 4.
- Seleccione el quemador más adecuado para el tamaño de la base del recipiente que vaya a utilizar. Seleccione siempre el recipiente de tamaño más adecuado para sus platos. Los recipientes más grandes requieren más energía.
- No olvide utilizar recipientes de base plana cuando cocine en placas eléctricas. Los recipientes de base más gruesa proporcionarán una mejor conducción del calor. Puede reducir hasta un tercio el consumo energético.
- Los recipientes deben ser compatibles con las zonas de cocción. La base de los recipientes no debe ser mas pequeña que la zona de cocción.
- Mantenga limpias las zonas de cocción y las bases de los recipientes de cocina. La

presencia de suciedad reducirá la conducción de calor entre la zona de cocción y la base del recipiente.

- Para procesos de cocción largos, apague la zona de cocción 5 o 10 minutos antes de que finalice el periodo de cocción. Puede ahorrar hasta un 20% de energía utilizando el calor residual.
- La información sobre la eficiencia energética de acuerdo con la UE 66/2014 se puede encontrar en la ficha del producto proporcionada con el producto.

Uso por primera vez

Primera limpieza de la unidad



La superficie podría resultar dañada por la acción de algunos detergentes o agentes de limpieza.

No utilice detergentes agresivos, polvos/cremas limpiadoras, ni tampoco ningún objeto afilado.

1. Retire todos los materiales de embalaje.
2. Pase un paño humedecido o una esponja por todas las superficies de la unidad y seque con un trapo.

5 Cómo usar la placa

Información general sobre la cocción de alimentos



Nunca vierta en una sartén una cantidad de aceite superior a un tercio de su capacidad. No deje la placa desatendida mientras se calienta el aceite. Los aceites sobrecalentados suponen un riesgo de incendio. **Nunca trate de extinguir un incendio con agua.** Si el aceite prende, cubra el recipiente con una manta ignífuga o un paño húmedo. Apague la placa si es seguro hacerlo y llame a los bomberos.

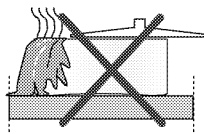
- Antes de freír alimentos, siempre séquelos bien y deposítelos con suavidad en el aceite caliente. Asegúrese de que los alimentos congelados se hayan descongelado completamente antes de freírlos.
- No cubra los recipientes en los que caliente aceite.
- Coloque las ollas y cazuelas de forma que sus asas no queden situadas encima de la placa, para evitar que se calienten. No utilice recipientes que no guarden bien el equilibrio y puedan volcarse con facilidad.
- No coloque recipientes vacíos en las zonas de cocción activas, ya que podrían dañarse.
- Si utiliza las zonas de cocción sin haber colocado encima un recipiente, el aparato podría sufrir daños. Apague las zonas de cocción una vez completada la cocción.
- Dado que la superficie del producto podría estar caliente, no coloque sobre ella recipientes de plástico o aluminio. Limpie inmediatamente cualquier residuo de dichos materiales que pueda haber quedado sobre la superficie. No se recomienda tampoco el uso de este tipo de recipientes para conservar alimentos.
- Utilice únicamente recipientes de base plana.
- Deposite una cantidad de alimentos adecuada en las ollas y cazuelas. De esta

forma evitará limpiezas innecesarias por rebosamiento.

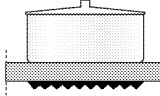
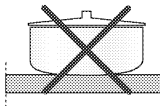
No deposite las tapas de las ollas y cazuelas sobre las zonas de cocción. Coloque las ollas de forma que queden centradas en la zona de cocción. Cuando desee cambiar de zona de cocción un recipiente, levántelo y deposítelo sobre la nueva zona de cocción, en lugar de deslizarlo.

Consejos sobre placas vitrocerámicas

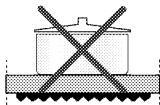
- La superficie vitrocerámica es resistente al calor, y no se ve afectada por las grandes diferencias de temperatura.
- No utilice la superficie vitrocerámica como almacén o como tabla de corte.
- Utilice únicamente ollas y cazuelas con bases mecanizadas. Los bordes angulados pueden rayar la superficie.
- No utilice recipientes de aluminio. El aluminio daña la superficie vitrocerámica.



Los derramamientos pueden dañar la superficie vitrocerámica y causar incendios. No utilice recipientes de base cóncava o convexa.

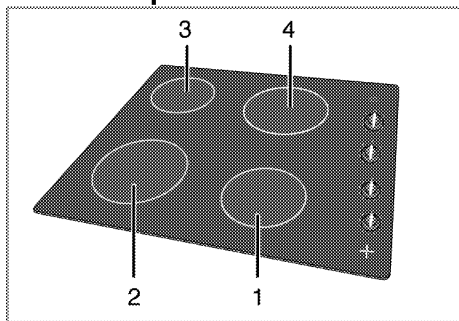


Utilice únicamente ollas y cazuelas de base plana, ya que facilitan la transferencia del calor.



Si el diámetro del recipiente es demasiado pequeño, estará derrochando energía.

Uso de las placas



- 1 Plancha de cocción de un solo circuito 14-16cm
- 2 Plancha de cocción de un solo circuito 18-20cm
- 3 Plancha de cocción de un solo circuito 14-16cm
- 4 Plancha de cocción de un solo circuito 18-20 cm es la lista de los diámetros aconsejados para las cazuelas utilizadas en los correspondientes quemadores.



No deje caer ningún objeto sobre la placa. Incluso los objetos pequeños, como por ejemplo un salero, pueden dañarla.

No utilice la placa si está resquebrajada. Podría penetrar agua en las grietas y causar un cortocircuito.

Si la superficie presentara cualquier tipo de daño (p. ej. grietas visibles), apague inmediatamente el aparato para reducir el riesgo de descarga eléctrica.

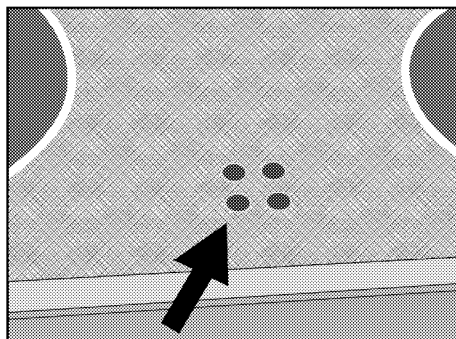
La placa vitrocerámica dispone de un piloto de funcionamiento y un indicador de advertencia de zona caliente.

El indicador de advertencia de zona caliente indica el estado de la zona activa y permanece encendido hasta que la plancha

se apaga. El parpadeo del indicador de advertencia de zona caliente no debe considerarse una anomalía.



Dependiendo del uso, el tiempo de enfriamiento de la superficie de la placa de cocción puede variar. La superficie de la placa de cocción puede estar caliente incluso si las luces indicadoras no están encendidas. Asegúrese de que la superficie se enfríe antes de tocarla. De lo contrario, podría quemarse la mano!



Encendido de la planchas cerámicas

Las planchas se controlan a través de los mandos de control de la placa. Para obtener la potencia de cocción deseada, gire los mandos de control de la placa hasta el nivel correspondiente.

| Nivel de cocción | 1 | 2 3 | 4 6 |
|------------------|---------------|--------------------------------|-------------------------|
| | calentamiento | guisado, cocción a fuego lento | cocción, asado, hervido |


Apagado de las planchas cerámicas


Gire el mando de la plancha hasta la posición de apagado (superior).

6 Mantenimiento y cuidados


Información general


La limpieza a intervalos regulares del aparato prolongará su vida útil y reducirá la frecuencia de aparición de los problemas más frecuentes.

 Desconecte el producto de la red de alimentación antes de iniciar las tareas de mantenimiento y limpieza. Existe el riesgo de descarga eléctrica.

 Antes de limpiar el aparato deje que se enfríe. Las superficies calientes pueden causar quemaduras.

- Limpie el producto concienzudamente después de cada uso. De esta manera eliminará los residuos de alimentos con mayor facilidad, evitando que se quemen la próxima vez que utilice el aparato.
- No es necesario utilizar agentes limpiadores especiales para limpiar el aparato. Limpie el aparato con un paño suave o esponja humedecido en agua caliente con un producto limpiador y séquelo con un paño suave.
- Asegúrese de secar bien la placa tras la limpieza y de enjuagar inmediatamente cualquier líquido derramado.
- No utilice productos de limpieza que contengan ácido o cloro para limpiar las superficies inoxidable y el asa. Utilice un paño suave con un detergente líquido no abrasivo para la limpieza de esas partes, procurando pasar el paño siempre la misma dirección.

 La superficie podría resultar dañada por la acción de algunos detergentes o agentes de limpieza. No utilice detergentes agresivos, polvos/cremas limpiadoras, ni tampoco ningún objeto afilado.

 No use limpiadores al vapor para limpiar el aparato, ya que esto podría causar una descarga eléctrica.

Limpieza de la placa


Superficies vitrocerámicas

Pase por la superficie vitrocerámica un paño humedecido en agua fría, con cuidado de no dejar residuos, y séquela con un paño suave. Los residuos podrían dañar la superficie vitrocerámica la próxima vez que utilice la placa.

Los residuos que se hayan secado sobre la superficie vitrocerámica no deben eliminarse bajo ningún concepto con cuchillas de hoja curva, lana de acero o utensilios similares.

Eliminen las manchas de calcio (manchas amarillas) con una pequeña cantidad de producto antical comercial o bien con vinagre o zumo de limón.


Si la superficie presenta un grado alto de suciedad, aplique el producto de limpieza con una esponja y espere hasta que se haya absorbido bien. A continuación limpie la superficie de la placa con un paño humedecido.

 Los alimentos azucarados como la crema o el almíbar deben eliminarse inmediatamente, sin esperar a que la superficie se enfríe. De lo contrario, la superficie vitrocerámica podría sufrir daños permanentes.

Es posible que, con el tiempo, los recubrimientos y otras superficies sufran una ligera decoloración, cosa que no afectará al funcionamiento del aparato. La decoloración y la aparición de manchas en la superficie vitrocerámica es normal, no un defecto.

Limpieza del panel de control

Limpie el panel y los mandos de control con un paño húmedo y a continuación séquelos.

 Si su aparato viene equipado con botones/mandos no retire los mandos de control para limpiar el panel de control. Puede dañarse el panel de control.

7 Resolución de problemas

El aparato emite ruidos metálicos durante el calentamiento y el enfriamiento.

- Las piezas metálicas se calientan y pueden expandirse y causar ruido. >>> *Esto no constituye ninguna anomalía.*

El aparato no funciona.

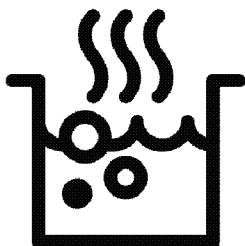
- El fusible de red es defectuoso o se ha disparado. >>> *Compruebe los fusibles contenidos en la caja de fusibles. En caso necesario, sustitúyalos o reinícielos.*
- El producto no está conectada a la toma (con conexión a tierra). >>> *Compruebe la conexión del enchufe.*

i Consulte a un servicio técnico autorizado o al comercio donde haya adquirido el producto si no puede solucionar el problema después de seguir las instrucciones de esta sección. No intente reparar usted mismo un producto defectuoso.



Vestavěná varná deska

Návod k použití



Prosím, čtěte nejprve tento návod.

Vážený zákazníku,

Děkujeme za výběr produktu Beko. Doufáme, že s tímto produktem, který byl vyroben s využitím vysoce kvalitní a moderní technologie, dosáhnete těch nejlepších výsledků. Proto si před použitím produktu pečlivě přečtěte celý návod k použití a jakékoli doplňující dokumenty a uchovejte je pro budoucí použití. Pokud produkt předáte další osobě, rovněž jí předejte návod k použití. Dodržte veškerá varování a informace obsažené v návodu k použití.

Nezapomeňte, že tento návod se může vztahovat i k několika jiným modelům. Rozdíly mezi modely jsou v návodu výslovně uvedeny.

Vysvětlení symbolů

V celém návodu k použití jsou použity následující symboly:



Důležité informace o užitečných tipech k použití.



Varování na nebezpečné situace vůči životu a majetku.



Varování na zásah elektrickým proudem.



Nebezpečí vzniku požáru.



Arçelik A.Ş.
Karaağaç caddesi No:2-6
34445 Sütlüce/Istanbul/TURKEY
Made in TURKEY

1 Důležité pokyny a upozornění týkající se bezpečnosti a životního prostředí 4

| | |
|------------------------------------|---|
| Obecná bezpečnost..... | 4 |
| Elektrická bezpečnost..... | 4 |
| Bezpečnost produktu..... | 5 |
| Určené použití..... | 6 |
| Bezpečnost dětí..... | 7 |
| Likvidace starého výrobku..... | 7 |
| Likvidace obalových materiálů..... | 7 |
| Likvidace starého výrobku..... | 7 |

2 Obecné informace 8

| | |
|--------------------------|---|
| Přehled..... | 8 |
| Technické parametry..... | 9 |

3 Montáž 10

| | |
|----------------------------|----|
| Před montáží..... | 10 |
| Instalace a připojení..... | 10 |

4 Příprava 15

| | |
|------------------------------|----|
| Tipy pro úsporu energie..... | 15 |
| Úvodní použití..... | 15 |
| První čištění produktu..... | 15 |

5 Používání varné desky 16

| | |
|--------------------------------|----|
| Obecné informace o vaření..... | 16 |
| Používání varných desek..... | 16 |

6 Údržba a péče 18

| | |
|--------------------------------|----|
| Obecné informace..... | 18 |
| Čištění varné desky..... | 18 |
| Čištění ovládacího panelu..... | 18 |

7 Odstraňování potíží 19

1 Důležité pokyny a upozornění týkající se bezpečnosti a životního prostředí

Tento oddíl obsahuje bezpečnostní pokyny, které vám pomohou předejít riziku zranění a poškození. Nedodržení těchto pokynů zruší platnost záruky.

Obecná bezpečnost

- Toto zařízení může být používáno dětmi staršími 8 let a osobami se sníženými fyzickými, smyslovými nebo duševními schopnostmi nebo s nedostatkem zkušeností, pokud je na ně dohlíženo nebo byly poučeny o použití zařízení bezpečným způsobem a rozumí zahrnutým rizikům. Děti si nesmí se zařízením hrát. Čištění a údržba uživatelem nesmí být prováděna dětmi bez dozoru.
- Spotřebič není určen k použití osobami (včetně dětí) se sníženými fyzickými, senzorickými nebo duševními schopnostmi nebo bez nedostatku zkušeností, aniž by byly pod dohledem nebo proškolení. Děti si nesmí se zařízením hrát.

- Pokud je výrobek předán jiné osobě za účelem soukromého použití nebo nepřímého použití, je třeba této osobě poskytnout také uživatelskou příručku, štítky k výrobku a další nezbytné dokumenty a díly.
- Instalaci a opravy musejí vždy provádět pracovníci autorizovaného servisu. Výrobce neodpovídá za škody vzniklé při procesech prováděných neoprávněnými osobami, může dojít i k propadnutí záruky. Před instalací si pečlivě přečtěte pokyny.
- Nepoužívejte výrobek, pokud je vadný nebo vykazuje viditelné škody.
- Po každém použití zkontrolujte, zda jsou všechna funkční tlačítka vypnutá.

Elektrická bezpečnost

- Dojde-li k selhání produktu, nesmí být používán až do okamžiku opravy zástupcem autorizovaného servisu. Hrozí riziko zásahu elektrickým proudem!
- Produkt zapojte pouze do uzemněné zásuvky s daným

- napětím a ochranou uvedenou v "Technické údaje". Uzemnění musí zajistit kvalifikovaný elektrikář, pokud používáte výrobek s transformátorem nebo bez něj. Naše společnost nenese žádnou zodpovědnost za problémy vyplývající z neuzemnění produktu v souladu s místními směrnicemi.
- Produkt nikdy nemyjte nalitím vody na něj! Hrozí riziko zásahu elektrickým proudem!
 - Produkt musí být během instalace, údržby, čištění nebo oprav odpojen.
 - Pokud je napájecí kabel poškozen, musí jej vyměnit výrobce, jeho servisní zástupce nebo obdobně kvalifikovaná osoba, aby se předešlo riziku.
 - Spotřebič musí být nainstalován tak, aby byl ze sítě zcela odpojen. Oddělení musí být zajištěno buď zástrčkou nebo spínačem vestavěným do fixní elektrické instalace, v souladu se stavebními směrnicemi.
 - Všechny činnosti s elektrickým zařízením a

systémy mohou provádět jen autorizované osoby.

- V případě jakýchkoli poškození vypněte přístroj a odpojte jej od napájení. Za tímto účelem vypněte domovní pojistku.
- Zkontrolujte, zda je hodnota pojistky kompatibilní s výrobkem.

Bezpečnost produktu

- **VAROVÁNÍ:** Spotřebič a dostupné části se při používání zahřívají. Dávejte pozor, abyste se nedotkli topných prvků. Děti do 8 let věku udržujte mimo dosah nebo pod stálým dohledem.
- Nikdy nepoužívejte výrobek, pokud váš úsudek nebo koordinaci ovlivňuje použití alkoholu a/nebo léků.
- Dávejte pozor při používání alkoholu v pokrmech. Alkohol se při vysokých teplotách vypařuje a může způsobit požár, jelikož se vznítí, když se dostane do kontaktu s horkou plochou.
- Nestavte žádné hořlavé materiály vedle výrobku, jelikož jeho boky se při používání zahřejí.
- Všechny větrací otvory musejí zůstat bez překážek.

- Na čištění spotřebiče nepoužívejte parní čističe, mohlo by dojít k zásahu elektrickým proudem.
 - **VAROVÁNÍ:** Vaření bez dozoru, při kterém používáte tuk nebo olej může být nebezpečné a může způsobit požár. NIKDY se nepokoušejte uhasit oheň vodou, ale vypněte spotřebič a poté plamen zakryjte pokličkou nebo hasicí rouškou.
 - **VAROVÁNÍ:** Proces vaření musí být pod dohledem. Krátkodobý proces vaření musí být pod dohledem nepřetržitě.
 - **VAROVÁNÍ:** Nebezpečí požáru: Na povrchu určeném k vaření neskladujte žádné předměty.
 - **VAROVÁNÍ:** Je-li povrch nalomený, vypněte spotřebič, abyste tak předešli možnosti úrazu elektrickým proudem.
 - V případě rozbití skleněné varné desky: Okamžitě vypněte všechny hořáky a elektrická topná tělesa a odpojte spotřebič z elektrické sítě. Nedotýkejte se povrchu spotřebiče. Spotřebič nepoužívejte.
 - Spotřebič by se neměl spínat pomocí externího časovače nebo samostatného dálkového ovládání.
 - Tlak páry vzniklé z důvodu vlhkosti na povrchu trouby nebo ve spodní části konvice může způsobit nadsakování konvice. Zajistěte proto, aby povrch varné desky a dno hrnců byly vždy suché.
 - **VAROVÁNÍ:** Používejte pouze šrouby navržené výrobcem kuchyňského spotřebiče nebo uvedené výrobcem spotřebiče v návodu k použití jako vhodné nebo šrouby, které jsou zapojené do spotřebiče. Použití nevhodných šroubů může způsobit nehody.
- Pro bezpečný provoz:
- Ujistěte se, zda zástručka zapadla do zásuvky a nezpůsobí vznik jiskry.
 - Nepoužívejte poškozený nebo nalomený prodlužovací kabel ani jiný než originální kabel.
 - Ujistěte se, zda je při zapojení není na zástrčce žádná vlhkost ani kapalina.
- Určené použití**
- Tento výrobek je určen pro domácí použití. Komerční použití není přípustné.
 - **VAROVÁNÍ:** Toto zařízení je určeno jen pro vaření. Nesmí

se používat na jiné účely, například k vytápění místností.

- Výrobce nezodpovídá za žádné škody způsobené nesprávným použitím nebo manipulací.

Bezpečnost dětí

- **VAROVÁNÍ:** Přístupné části se mohou během používání rozehrát. Malé děti udržujte mimo dosah.
- Obalové materiály jsou pro děti nebezpečné. Udržujte děti mimo dosah obalových materiálů. Všechny části obalu prosím likvidujte v souladu se standardy ochrany životního prostředí.
- Elektrické výrobky jsou nebezpečné pro děti. Udržujte děti mimo dosah tohoto výrobku, pokud je v provozu, nedovolte jim hrát si s výrobkem.
- Nad spotřebič nestavte žádné předměty, na něž by děti mohly dosáhnout.

Likvidace starého výrobku

Dodržování směrnice WEEE a o likvidaci odpadů:



Tento produkt splňuje směrnici EU WEEE (2012/19/EU). Tento výrobek nese symbol pro třídění, platný pro elektrický a elektronický odpad (WEEE).

Tento produkt byl vyroben z vysoce kvalitních součástí a materiálů, které lze znovu použít a které jsou vhodné pro recyklaci. Produkt na konci životnosti nevyhazujte do běžného domácího odpadu. Odveďte ho do sběrného místa pro recyklaci elektrických a elektronických zařízení. Informace o těchto sběrných místech získáte na místních úřadech.

Dodržování směrnice RoHS:

Produkt, který jste zakoupili splňuje směrnici EU RoHS (2011/65/EU). Neobsahuje žádné škodlivé ani zakázané materiály, které jsou směrníci zakázané.

Likvidace obalových materiálů

- Obalové materiály jsou nebezpečné pro děti. Obalové materiály uschovejte na bezpečném místě mimo dosah dětí. Obalové materiály výrobku jsou vyrobeny z recyklovatelných materiálů. Zlikvidujte je správně a třídte je v souladu s pokyny pro likvidaci recyklovaného odpadu. Nelikvidujte je s běžným domácím odpadem.

Likvidace starého výrobku

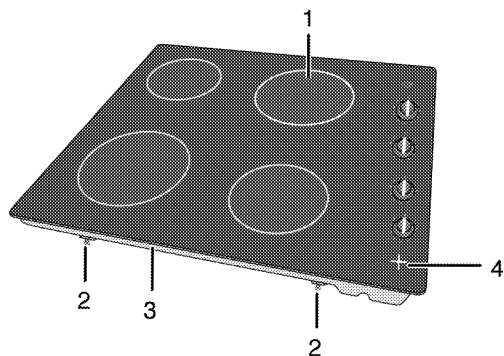
- Uschovejte si originální karton od výrobku a přepravujte výrobek v něm. Dodržujte pokyny na kartonu. Pokud nemáte originální karton, zabalte výrobek do bublin nebo silného kartonu a pevně oblepte páskou.



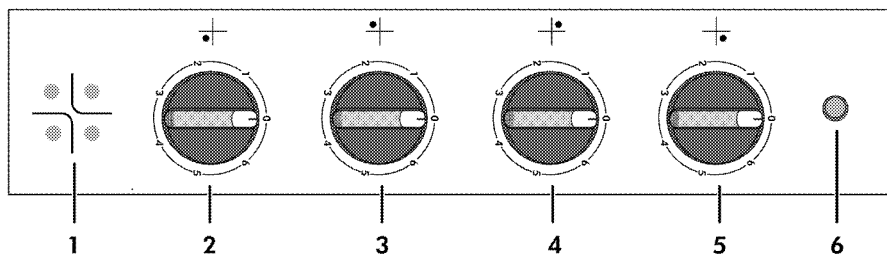
Zkontrolujte vzhled výrobku, zda neobsahuje škody, k nimž mohlo dojít při přepravě.

2 Obecné informace

Přehled



- 1 Plotna s jedním obvodem
- 2 Montážní svorka
- 3 Kryt základny
- 4 Kontrolka horké plotny



- 1 Kontrolka horké plotny
- 2 Plotna s jedním obvodem Vpředu vpravo
- 3 Plotna s jedním obvodem Vpředu vlevo
- 4 Plotna s jedním obvodem Vzadu vlevo
- 5 Plotna s jedním obvodem Vzadu vpravo
- 6 Výstražná kontrolka

Technické parametry

| | |
|--------------------------------------|---|
| Napětí/frekvence | 220-240 V/380-415V 2N ~ 50 Hz |
| Celková spotřeba energie | 5800 W |
| Typ kabelu / průřez | min.H05V2V2-F 3 x 2,5 mm ² / 4 x 2,5 mm ² |
| Vnější rozměry (výška/šířka/hloubka) | 71 mm/580 mm/510 mm |
| Rozměry instalace (šířka/hloubka) | 560(+2) mm /490(+2) mm(U modelů, které jsou dodávány s montážními pružinami a těsnicím těsněním připojeným k produktu, považujte rozměry šířky a hloubky o 10 mm více než tato měření.) |
| Hořáky | |
| Vpředu vpravo | Plotna s jedním obvodem |
| Rozměry | 140 mm |
| Výkon | 1200 W |
| Vpředu vlevo | Plotna s jedním obvodem |
| Rozměry | 180 mm |
| Výkon | 1700 W |
| Vzadu vlevo | Plotna s jedním obvodem |
| Rozměry | 140 mm |
| Výkon | 1200 W |
| Vzadu vpravo | Plotna s jedním obvodem |
| Rozměry | 180 mm |
| Výkon | 1700 W |

i Technické parametry se mohou měnit bez předchozího upozornění za účelem zvyšování kvality výrobku.

i Obrázky v tomto návodu jsou schematické a nemusí se shodovat s vaším výrobkem.

i Hodnoty na štítcích výrobku nebo v doprovodné dokumentaci jsou zjišťovány v laboratorních podmínkách podle příslušných norem. Podle provozních a okolních podmínek výrobku se tyto hodnoty mohou měnit.

3 Montáž

Výrobek musí nainstalovat kvalifikovaná osoba v souladu s platnými předpisy. Jinak není možné uznat záruku. Výrobce neodpovídá za škody vzniklé při procesech prováděných neoprávněnými osobami, může dojít i k propadnutí záruky.

i Za přípravu místa a elektrické instalace výrobku odpovídá zákazník.

! Výrobek musí být instalován v souladu se všemi místními a/nebo elektrickými vyhláškami.

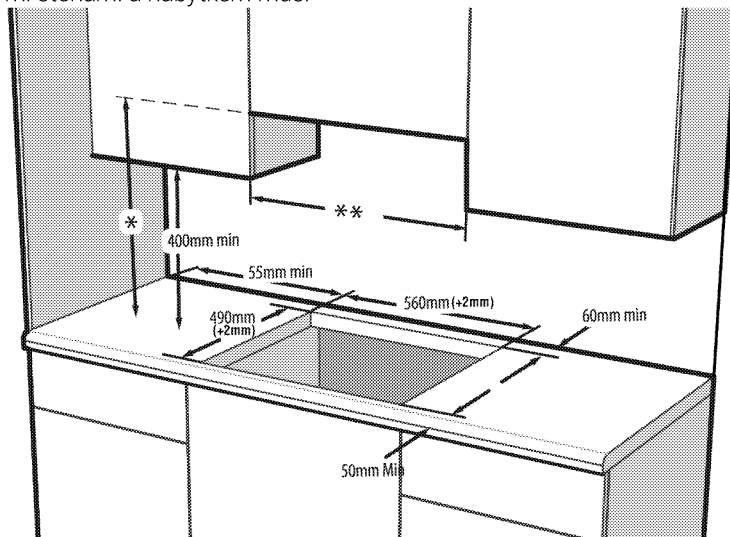
! Před instalací zkontrolujte případné vady na výrobku. Pokud nějaké objevíte, neinstalujte jej. Poškozené výrobky mohou ohrozit vaši bezpečnost.

Před montáží

Varná deska je určena pro instalaci do běžné pracovní desky. Mezi přístrojem a kuchyňskými stěnami a nábytkem musí

zůstat bezpečnostní vzdálenost. Viz obrázek (hodnoty v mm).

- Nad povrchem desky je nutno počítat s minimální vzdáleností 750 mm.
- (*) Pokud nad sporákem instalujete digestoř, upravte výšku instalace podle pokynů výrobce digestoře. Pokud není v příručce k digestoři definována žádná velikost, měla by být tato výška alespoň 650 mm.
- Sejměte obalové materiály a přepravní zámky
- Povrchy, syntetické lamináty a lepidla musejí být tepluvzdorné (100 °C minimum).
- Pracovní deska musí být v rovině a vodorovně upevněna.
- Vyříznete otvor pro varnou desku v pracovní desce podle montážních rozměrů.
- Tento výrobek je zařízením třídy 3 podle normy EN 30-1-1.



* Minimální výška k digestoři viz doporučení v návodu k použití digestoře. Pokud to není doporučeno v návodu k použití digestoře, měla by být tato výška alespoň min.650 mm.

** Minimální vzdálenost mezi skříní musí být stejná jako šíře varné desky

Instalace a připojení

- Přístroj lze instalovat a připojovat jen v souladu se zákonnými předpisy.

- i** Neinstalujte varnou desku na místa s ostrými hranami nebo rohy. Je zde nebezpečí zlomení sklokeramického povrchu!

Elektrické zapojení

Připojte výrobek k uzemněné zásuvce/vedení chráněného miniaturním jističem vhodného výkonu, jak je uvedeno v tabulce „Technické specifikace“. Uzemnění musí zajistit kvalifikovaný elektrikář, pokud používáte výrobek s transformátorem nebo bez něj. Naše společnost neodpovídá za škody vzniklé z důvodu používání výrobku bez správného uzemnění v souladu s místními předpisy.

! Výrobek smí připojit k napájení pouze autorizovaný a kvalifikovaný pracovník. Záruční lhůta výrobku začíná běžet až po řádné instalaci. Výrobce neodpovídá za škody vzniklé při procesech prováděných neoprávněnými osobami.

! Napájecí kabel je nutno nepřiskřípnout, ohnout či zmáčknout, nesmí přijít do styku s horkými částmi zařízení. Poškozený napájecí kabel musí vyměnit kvalifikovaný elektrikář. Jinak je zde nebezpečí zásahu elektrickým proudem, zkratu nebo požáru!

- Zapojení musí splňovat národní předpisy.
- Údaje napájení musejí odpovídat údajům na typovém štítku přístroje. Typový štítek je na zadním krytu výrobku.
- Napájecí kabel vašeho výrobku musí odpovídat hodnotám v tabulce "Technické parametry".

! Než zahájíte jakoukoli činnost na elektrické instalaci, odpojte výrobek od napájení. Hrozí riziko zásahu elektrickým proudem!

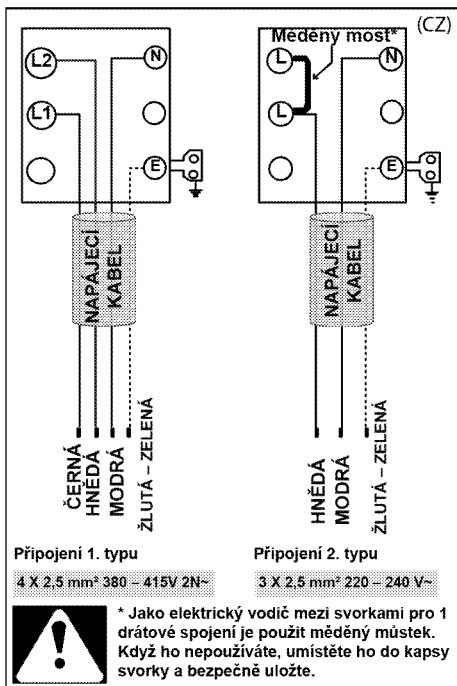
Připojování napájecího kabelu

i Během zapájení je nutné použít národní/místní elektrické předpisy a musí se použít příslušná zásuvka/vedení a zástrčka pro troubu. V případě, že jsou limity výkonu produktu mimo provozní schopnost zástrčky a zásuvky/vedení, musí být výrobek připojen přes pevnou elektrickou instalaci přímo bez použití zástrčky a zásuvky/vedení.

1. Pokud nelze odpojit všechny póly v napájení, je nutno připojit odpojovací zařízení s odstupem kontaktů nejméně 3 mm (pojistky, bezpečnostní spínače, stykače) a všechny póly tohoto odpojovacího zařízení musejí být vedle výrobku (nikoli nad výrobkem) v souladu se směrnicemi IEE. Nedodržení tohoto pokynu může vést k provozním problémům a neplatnosti záruky na výrobek.

Doporučujeme provést další ochranu odpojovačem zbytkového proudu.

Je-li k výrobku dodán i kabel:



2. Pro jednofázové zapojení

připojte kabely podle následujícího popisu:

- Hnědý/černý kabel = L (Fáze)
- Modrý/šedá kabel = N (Nula)
- Zeleno/žlutý kabel = (E) (Uzemnění)

» nebo

- šedá/černý kabel = L (Fáze)
- Modrý/Hnědý kabel = N (Nula)
- Zeleno/žlutý kabel = (E) (Uzemnění)

3. Pro dvoufázové zapojení

připojte kabely podle následujícího popisu:

- Hnědý kabel = L1 nebo L2 (Fáze 1 nebo Fáze 2)
- Černý kabel = L2 nebo L1 (Fáze 2 nebo Fáze 1)
- Modrý/šedá kabel = N (Nula)
- Zeleno/žlutý kabel = (E) (Uzemnění)

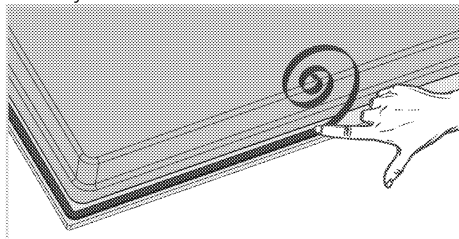
» nebo

- Černý kabel = L (Fáze 1)
- šedá kabel = L2 (Fáze 2)
- Modrý/Hnědý kabel = N (Nula)
- Zeleno/žlutý kabel = (E) (Uzemnění)

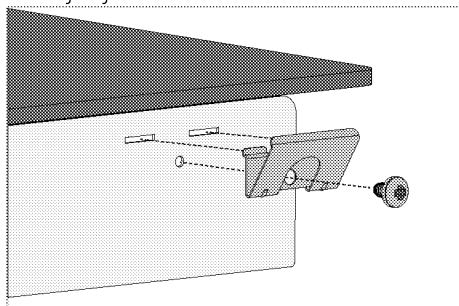
Instalace výrobku

1. Otočte varnou desku vzhůru nohama a umístěte ji na rovnou plochu.

2. Při instalaci varné desky použijte těsnění, které je součástí dodávky. Těsnění umístěte kolem varné desky, jak je uvedeno na následujícím obrázku, a zajistěte odstup 1 až 2 mm od vnitřního okraje skla.



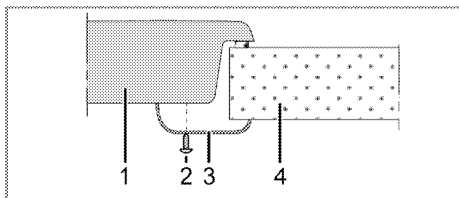
3. Upevněte vložené montážní pružiny a zašroubujte je do otvorů ve spodní části, tak jak je znázorněno na obrázku.



i U některých modelů může váš výrobek obsahovat již namontované pružiny.

i Počet montážních pružin na vašem výrobku se liší v závislosti na modelu výrobku.

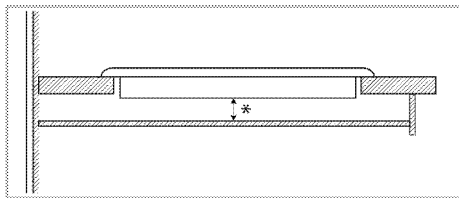
4. Umístěte výrobek na pracovní desku.
5. Po umístění na desku pracovního pultu bude upevnění snazší, díky pomoci svorek. Nejsou-li rozměry pracovní desky vhodné, na přední stranu produktu lze připevnit 2 montážní háky, jak je znázorněno na obrázku níže.



- 1 Varná deska
- 2 Šroub
- 3 Montážní svorka
- 4 Pracovní deska

i Když instalujete desku na skříň, musíte instalovat polici, která oddělí skříň od desky podle předchozího obrázku. Není to nutné, když provádíte instalaci na vestavěnou troubu.

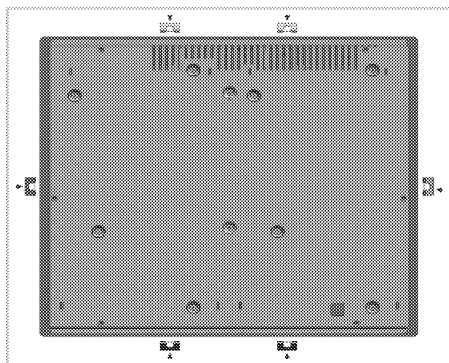
Například, pokud je možné se dotknout spodní strany výrobku po jeho montáži do zásuvky, musí být tato část zakryta dřevěnou deskou.



* min. 15 mm

Pohled zezadu (otvory pro připojení)

i Umístění spojovacích otvorů znázorněné na obrázku níže je pouze schématické a může se lišit v závislosti na modelu produktu. Připevňujte je podle umístění spojovacích otvorů na vašem produktu.

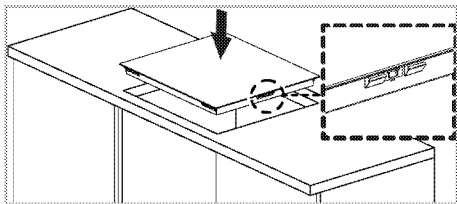


! Upevnění spojů k jiným otvorům není vhodný postup z bezpečnostních důvodů, jelikož může poškodit systém plynu a elektřiny.

! Plotýnka obsahuje komponenty využívající plyn a elektřinu. Z tohoto důvodu musí být plotýnka upevněná na desku pouze přes fixační otvory, pouze pomocí dodaných bezpečnostních prvků a šroubů a jak je uvedeno v návodu. V opačném případě bude představovat ohrožení života a majetku.

i Počet montážních pružin na vašem výrobku se liší v závislosti na modelu výrobku.

Snadná instalace: Některé modely jsou dodávány s montážními pružinami a těsnicím těsněním připojeným k produktu. U těchto modelů ignorujte montážní pružiny a pokyny pro montáž držáku popsané v příručce. Umístěte výrobek přímo do prostoru, kde bude umístěn, jak je znázorněno na obrázku níže. U těchto modelů považujte měření šířky a hloubky uvedené v uživatelské příručce o 10 mm více.



Poslední kontrola

1. Obsluha výrobku..
2. Zkontrolujte funkce.

4 Příprava

Tipy pro úsporu energie


Následující informace vám pomohou používat zařízení ekologicky a ušetřit energii:

- Zmražené potraviny před vařením rozmrazte.
- Používejte pánve/hrnce s víky na vaření. Pokud nemáte víko, spotřeba energie může vzrůst až čtyřnásobně.
- Zvolte hořák, který je vhodný pro rozměr dna hrnce. Vždy zvolte správný rozměr hrnce pro připravovaný pokrm. Větší hrnce vyžadují více energie.
- Dávejte pozor a používejte ploché hrnce při vaření na elektrických deskách. Hrnce se silným dnem zaručí lepší vodivost tepla. Dosáhnete tak úspor energie až o 1/3.
- Nádoby a hrnce musejí být vhodné pro plotny. Dna nádob nebo hrnců nesmějí být menší než plotna.

- Plotny a dna hrnců udržujte čisté. Nečistoty sniží vodivost tepla mezi plotnou a dnem hrnce.
- U dlouhodobého vaření vypněte plotnu 5 až 10 minut před koncem doby vaření. Pokud využijete zbytkového tepla, dosáhnete úspor energie až o 20%.
- Informace o energetické účinnosti podle EU 66/2014 naleznete na produktovém listu uvedeném u výrobku.

Úvodní použití

První čištění produktu

-  Povrch se může poškodit vlivem některých saponátů nebo čisticích materiálů. Nepoužívejte agresivní saponáty, čisticí prášek/mléko ani ostré předměty při čištění.

1. Sejměte všechny obaly.
2. Setřete povrch výrobku vlhkým hadříkem nebo houbičkou a osušte hadříkem.

5 Používání varné desky

Obecné informace o vaření

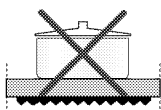
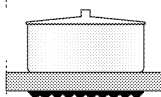
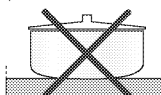
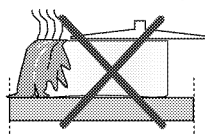


Nikdy nepněte pánev olejem do více než jedné třetiny. Při nahřívání oleje nenechávejte varnou desku bez dozoru. Přehřátý olej znamená nebezpečí požáru. **Nikdy se nesazte možný oheň uhasit vodou!** Když se olej vznítí, přikryjte jej požární dekou nebo vlhkým hadrem. Vypněte varnou desku, pokud je to bezpečné, a zavolejte hasiče.

- Potraviny před smažením pečlivě osušte a opatrně vložte do horkého oleje. Před smažením zkontrolujte, zda zmrazené potraviny zcela rozmrzly.
- Nezakryvejte nádobu, v níž zahříváte olej.
- Pánve a hrnce umísťujte tak, aby jejich rukojeti nebyly nad varnou desku a nemohlo dojít k jejich spálení. Na desku neumísťujte nevyvážené a snadno překlopitelné nádoby.
- Na zapnuté varné oblasti nepokládejte prázdné nádoby a hrnce. Mohly by se poškodit.
- Provoz varných oblastí naprázdno bez nádoby nebo hrnce může poškodit výrobek. Jakmile dovaříte, vypněte varné oblasti.
- Jelikož povrch výrobku může být horký, nepokládejte na něj plastové ani hliníkové nádoby. Jakékoli roztavené materiály z povrchu ihned odstraňte. Takové nádoby by neměly být používány k uchování potravin.
- Používejte pouze hrnce a nádoby s plochým dnem.
- Do hrnců a pánví vkládejte přiměřené množství potravin. Takto nebudete muset provádět zbytečné čištění z důvodu přetečení. Nepokládejte poklice hrnců nebo pánví na varné oblasti. Pokládejte hrnce do středu varné oblasti. Pokud chcete hrnec posunout na jinou varnou oblast, zvedněte jej a postavte ho tam, neposunujte jím.

Tipy pro sklokeramické varné desky

- Sklokeramická deska je odolná proti horku a neohroží ji ani velké teplotní rozdíly.
- Sklokeramickou desku nepoužívejte k ukládání věcí ani jako krájecí prkénko.
- Používejte pouze hrnce a pánve se strojově upraveným dnem. Ostré okraje mohou způsobit poškrábání povrchu.
- Nepoužívejte hliníkové hrnce a pánve. Hliník poškozují sklokeramickou plochu.

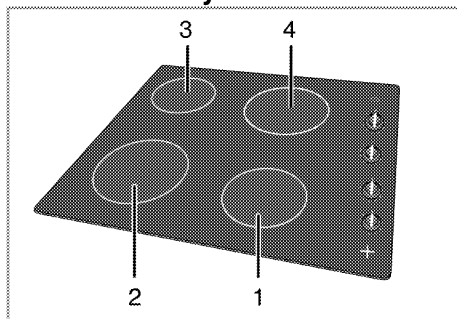


Rozlité potraviny mohou poškodit sklokeramickou desku a způsobit požár.

Nepoužívejte nádoby s konkávním nebo konvexním dnem.

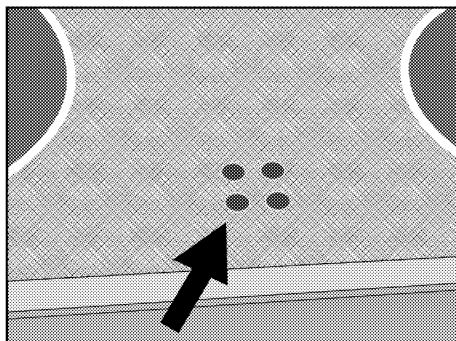
Používejte pouze hrnce a pánve s plochým dnem. Ty zajišťují snazší přenos tepla. Pokud je průměr pánve příliš malý, budete plýtvat energií.

Používání varných desek



- 1 Plotna s jedním obvodem 14-16 cm
- 2 Plotna s jedním obvodem 18-20 cm
- 3 Plotna s jedním obvodem 14-16 cm
- 4 Plotna s jedním obvodem 18-20 cm je seznam doporučených průměrů pro hrnce nebo pánve na příslušné hořáky.

! Nedovolte, aby cokoli padlo na varnou desku. I malé předměty, jako je slánka, mohou varnou desku poškodit.
Nepoužívejte prasklé varné desky. Těmito prasklinami může prosakovat voda a způsobit zkrat.
V případě jakéhokoli poškození na povrchu (např. viditelné praskliny) okamžitě vypněte zařízení, abyste snížili riziko zásahu elektrickým proudem.



Zapínání keramické desky

Ovladače plotny se používají k obsluze ploten. Pro dosažení požadovaného výkonu otočte ovladače varné desky na příslušnou úroveň.

Sklokeramická deska je vybavena kontrolkou provozu a kontrolkou horké plotny.
Kontrolka horké plotny označuje stav aktivní zóny a zůstane svítit i po vypnutí plotny.
Blikání kontrolky horké plotny není vadou.

! V závislosti na použití se povrch varné desky může ochlazovat v různou dobu trvání. Povrch varné desky může být horký, i když kontrolka nesvítí. Před dotykem se ujistěte, že je povrch ochlazen. Jinak byste si mohli spálit ruce!

| Úroveň vaření | 1 | 2 3 | 4 6 |
|---------------|-----------|-------------------|-----------------|
| | zahřívání | dušení, zahřívání | vaření, smažení |

Vypínání keramické desky

Otočte tlačítkem desky do polohy vypnuto (nahore).

6 Údržba a péče

Obecné informace

Životnost výrobku se prodlouží a případné problémy se omezí, pokud je výrobek pravidelně čistěn.



Odpojte zařízení od napájení, než začnete s údržbou a čištěním.

Hrozí riziko zásahu elektrickým proudem!



Před čištěním nechte přístroj vychladnout.

Horké povrchy mohou způsobovat popáleniny!

- Výrobek po každém použití pečlivě vyčistěte. Takto snadněji odstraníte nečistoty z pečení, které se takto nebudou při příštím použití přístroje dále připalovat.
- Pro čištění přístroje nejsou potřeba žádná zvláštní čisticidla. Výrobek omyjte vodou s mycím přípravkem a hadříkem nebo houbou a osušte ji suchým hadrem.
- Vždy zkontrolujte, zda byla jakákoli zbylá kapalina po čištění pečlivě otřena a případná vylitá kapalina vysušena.
- K čištění nerezových ploch a rukojeti nepoužívejte čisticidla obsahující kyselinu nebo chlorid. K otření těchto částí použijte měkký hadřík s tekutým rozpouštědlem (ne brusným) a dávejte pozor, abyste čistili jedním směrem.



Povrch se může poškodit vlivem některých saponátů nebo čisticích materiálů.

Nepoužívejte agresivní saponáty, čisticí prášek/mléko ani ostré předměty při čištění.



Na čištění spotřebiče nepoužívejte parní čističe, mohlo by dojít k zásahu elektrickým proudem.

Čištění varné desky

Sklokeramický povrch

Sklokeramický povrch (sklokeramiku) otřete studenou vodou, dejte pozor, abyste nezanechali žádné zbytky čisticího prostředku a osušte suchým hadříkem. Zbytky čisticidla by mohly poničit sklokeramickou desku při jejím příštím použití.

Zaschlé zbytky na sklokeramické ploše (sklokeramice) za žádných okolností nestrhávejte nožem, ocelovou vlnou či podobnými nástroji.

Vápenaté usazeniny (žluté skvrny) odstraňte komerčně dostupným odstraňovačem vodního kamene, jako například octem nebo citronovou šťávou.

Pokud je povrch silně znečištěn, naneste čistič houbou a vyčkejte, dokud se nevsákne. Poté vyčistěte povrch desky vlhkým hadrem.



Potravinu na bázi cukru, jako je hustý krém nebo sirup, je nutno ihned setřít a nečekat, až povrch vychladne. Jinak může být sklokeramický povrch nevratně poškozený.

Časem může barva nátěru nebo na jiných plochách mírně vyblednout. To nemá vliv na funkci spotřebiče.

Blednutí barev a skvrny na sklokeramické desce jsou normálním jevem, ne vadou.

Čištění ovládacího panelu

Vyčistěte ovládací panel a tlačítka vlhkým hadříkem a otřete je do sucha.



Pokud je Váš výrobek vybaven tlačítka/knoflíky, při čištění ovládacího panelu ovládací knoflíky nesundávejte. Ovládací panel by se mohl poškodit.

7 Odstraňování potíží

Při zahřívání a ochlazování výrobek vydává kovový zvuk.

- Když se zahřejí kovové součástky, mohou se rozpínat a způsobovat hluk. >>> *Nejde o závadu.*

Výrobek nehřeje.

- Hlavní pojistka je vadná nebo uvolněná. >>> *Zkontrolujte pojistky v pojistkové skříni. Pokud je to nutné, vyměňte je nebo znovu aktivujte.*
- Výrobek není zapojen do (uzemněné) zásuvky. >>> *Zkontrolujte zapojení zástrčky.*



Pokud nemůžete odstranit poruchu ani poté, co jste postupovali podle pokynů obsažených v této části, obraťte se na autorizovaného servisního pracovníka nebo prodejce, u něhož jste výrobek zakoupili. Nikdy se nepokoušejte opravovat vadný výrobek sami.



ZÁKAZNICKÉ CENTRUM BEKO

BEKO SPÓLKA AKCYJNA, organizační složka, Bucharova 1423/6, 158 00 Praha 5 – Stodůlky

7 dní v týdnu od 8:00 do 18:00

poradí nebo pomůže vyřešit záruční, případně pozáruční opravy výrobků Beko

| | |
|--------------------------------------|------------------------------------|
| tel. kontakt | 222 525 222 |
| tel. kontakt | 800 350 333 |
| e-mail | zakaznickecentrum@bekosa.cz |
| online objednávka opravy spotřebiče | www.bekocr.cz |
| 5 let záruky - podmínky a registrace | www.bekocr.cz |

ZÁRUČNÍ PODMÍNKY ČR

- a) Platný a čitelný prodejní doklad, který obsahuje datum prodeje, model spotřebiče a označení prodejce, opravňuje uživatele využít záruku na výrobek v souladu s ustanoveními Občanského zákoníku, v platném znění.
- b) Není-li stanoveno jinak, je záruční doba na výrobek 24 měsíců. Začíná plynout ode dne převzetí věci kupujícím vyjma případu, kdy je nutné uvedení do provozu oprávněnou firmou. V tom případě začne záruční doba plynout ode dne uvedení výrobku do provozu.

Výrobky vyžadující odborné zapojení: plynové a kombinované sporáky a varné desky, dále všechny spotřebiče, které nejsou vybaveny přírodním elektrickým kabelem zakončeným vidlicí. Zapojení spotřebiče je službou hrazenou zákazníkem. Potvrzení je nutné uschovat. Dovozece nezodpovídá za poškození či škody vzniklé chybnou instalací nebo chybným zapojením výrobku.

- c) Záruka vyplývající z těchto záručních podmínek může být uplatněna pouze na území České republiky a týká se pouze a výhradně spotřebičů dovezených do ČR prostřednictvím naší společnosti, BEKO SPÓLKA AKCYJNA, organizační složka, Bucharova 1423/6, 158 00 Praha 5 – Stodůlky, která je oficiálním zastoupením značky Beko pro Českou republiku.
- d) Záruka je poskytována kupujícím (konečnému spotřebiteli) v souladu se zákonem č. 634/1992 Sb., o ochraně spotřebitele v platném znění, na výrobek sloužící běžnému používání v domácnosti. Výrobek není určen průmyslovému použití a poskytování služeb. Spotřebiče, které nejsou používány v domácnosti, nejsou předmětem záruky (hotelová, školská a restaurační zařízení, úklidové firmy atd.)
- e) Práva ze zodpovědnosti za vady výrobku se uplatňují u prodávajícího. Záruční oprava se vztahuje výhradně na závady, které vzniknou v době platnosti záruční lhůty a to výrobní vadou. Takto vzniklé závady je oprávněn odstranit pouze autorizovaný servis.

O odstranění vad výrobku v záruční lhůtě je kupující oprávněn požádat prodejce nebo **Zákaznické centrum Beko** na telefonním čísle: 222 525 222, 800 350 333 nebo online na <https://www.bekocr.cz/objednavka-opravy-spotrebice>

- f) Zákazník musí pro objednání opravy nahlásit datum zakoupení, model spotřebiče, výrobní a produktové číslo, které se nachází na výrobním štítku každého spotřebiče. Bez nahlášení těchto údajů nebude moci být požadavek zákazníka na bezplatnou opravu vyřešen. Zákazník je také dále povinen poskytnout autorizovanému servisu součinnost potřebnou k ověření existence případně odstranění reklamované vady.

- g) Při návštěvě servisního technika kupující prokáže existenci záruky předložením čitelného prodejního dokladu nebo certifikátu 5 let záruky Beko. Po provedení záruční opravy jsou autorizovaná servisní střediska nebo prodávající povinni vydat kupujícím čitelnou kopii opravného listu nebo doklad o uplatnění práva záruky a době trvání opravy. Po dobu záruky je kupující povinen uschovat veškeré doklady související s koupí a servisem výrobku.

Opravní list slouží k prokázání práv kupujícího, proto je ve vlastním zájmu kupujícího si zkontrolovat před podpisem veškeré údaje. Záruční lhůta se v případech, kdy závada znemožnila používání výrobku, prodlužuje o dobu, kdy kupující uplatnil nárok na záruční opravu u autorizovaného střediska až do dne převzetí opraveného výrobku.

- h) Výrobek musí být instalován a provozován podle návodu k obsluze a platných norem. Funkce chladniček, mrazniček a jejich kombinací je zaručena při okolní teplotě od +10°C do +32°C.

- i) Touto zárukou nejsou dotčena práva kupujícího, která se ke koupi věci váží podle zvláštních právních předpisů.

- j) Společnost BEKO SPÓLKA AKCYJNA, organizační složka, Bucharova 1423/6, 158 00 Praha 5 - Stodůlky nabízí spotřebitelům na vybrané modely prodlouženou záruku vcelkové délce trvání 5 let. Předmětem této nadstandardní záruky je bezplatné odstraňování výrobních vad po dobu následujících 36 měsíců od skončení zákonné dvouleté záruční lhůty. Podmínkou získání certifikátu prodloužené záruky je splnění veškerých podmínek uvedených na www.bekocv.cz

O odstranění vad výrobku v prodloužené záruční lhůtě je kupující oprávněn požádat Zákaznické centrum Beko na telefonním čísle: 222 525 222, 800 350 333 nebo online na <https://www.bekocv.cz/objednavka-opravy-spotrebice>

Při opravě v rámci prodloužené záruky je uživatel povinen autorizovanému servisu předložit platný certifikát prodloužené záruky a prodejní doklad.

- k) V době trvání prodloužené záruky bude oprávněná reklamace řešena opravou nebo dodáním náhradního dílu. V případě neodstranitelné vady zajistí dopravce přímo u zákazníka výměnu výrobku za nový. Nárok na výměnu uplatňuje zákazník po zaslání všech potřebných dokladů (platný certifikát, doklad o zakoupení, vyjádření servisního technika) na e-mail reklamace@bekocv.cz nebo poštou na adresu BEKO SPÓLKA AKCYJNA, organizační složka, Bucharova 1423/6, 158 00 Praha 5 - Stodůlky. Spotřebitel nemá právo v průběhu prodloužené záruky na vrácení kupní částky. Uplatnění práva na bezplatné odstraňování výrobních vad podléhá zde uvedeným všeobecným záručním podmínkám.

Právo na uplatnění záruky zaniká pokud:

- Není výrobek používán v souladu s návodem;
- Došlo k mechanickému poškození výrobku cizím zaviněním, při nesprávné údržbě nebo jiným zanedbáním péče o výrobek;
- Byl na výrobku proveden neodborný zásah neoprávněnou osobou;
- Plynové spotřebiče nebo spotřebiče s napájením 400V nebyly uvedeny do provozu odbornou firmou;
- Došlo k mechanickému poškození při přepravě;
- Je vada způsobená vnějšími podmínkami, jako jsou např. poruchy v elektrické síti nebo vadná bytová instalace, nevhodnými provozními podmínkami, poškození živlem;
- Je výrobek vadný z důvodu použití neoriginálního příslušenství a náhradních dílů;
- Kuchyňská linka, do které je výrobek zabudovaný, nespĺňuje potřebné technické parametry;
- Záruka se dále nevztahuje na preventivní údržbu popsanou v návodu k obsluze, popřípadě závady způsobené nevhodnou manipulací, na opotřebení vzniklé běžným používáním, na mechanické poškození skleněných a plastových komponentů;
- Záruka se nevztahuje na návštěvu technika za účelem poradenství, preventivní kontrolu stavu spotřebiče, výměnu náhradního dílu, který nevyžaduje odborný zásah, záměna směru otevírání dveří chladniček a sušiček.

