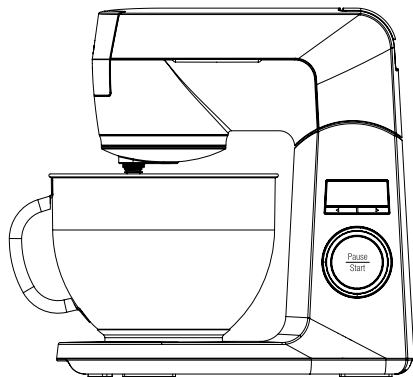


# Kuchyňský robot

Návod k obsluze



KMD3102W

**CZ**

01M-8835553200-2317-01

**beko**

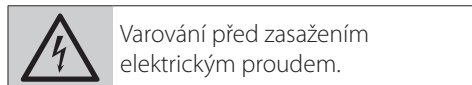
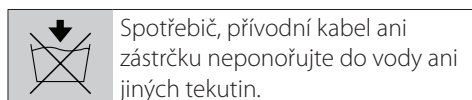
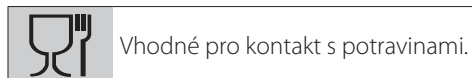
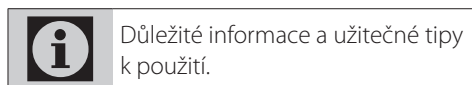
# Přečtěte si prosím nejdříve tento návod k použití!

Vážení zákazníci,

Děkujeme za výběr spotřebiče značky Beko. Doufáme, že získáte optimální výsledky z výrobku, který byl vyroben pomocí špičkové a nejmodernější technologie. Proto si prosím přečtěte celý návod k použití, než výrobek použijete, a uschovejte jej pro budoucí použití. V případě předání výrobku jiné osobě předejte i tento návod. Dodržujte všechna varování a informace z návodu. Pamatujte na to, že tento návod platí i pro další modely. Odlišnosti mezi modely jsou v návodu popsány.

## Objasnění symbolů

V různých částech návodu se používají následující symboly:

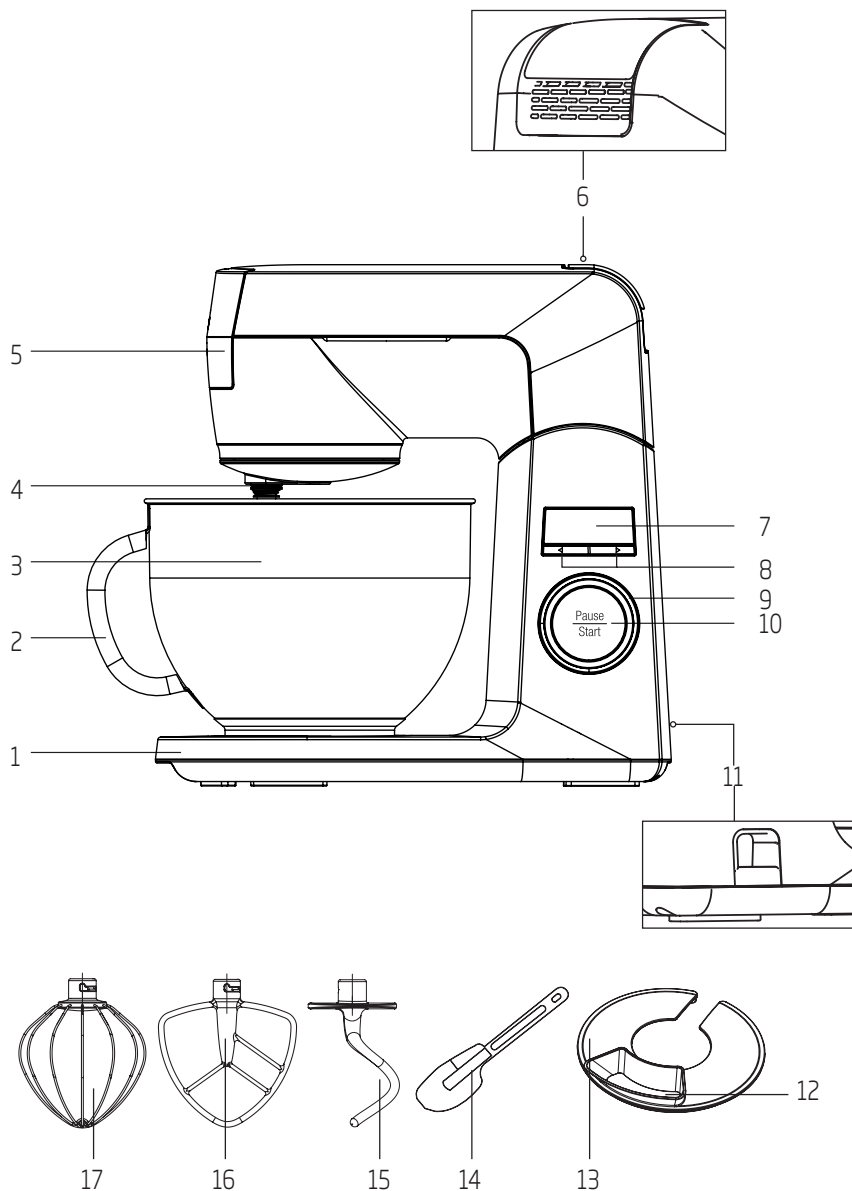


Tento spotřebič byl vyroben v nejmodernějších závodech přátelských k životnímu prostředí.

Spotřebič vyhovuje WEEE směrnici.



Neobsahuje PCB.



Hodnoty, které jsou deklarovány v označení umístěném na vašem spotřebiči nebo v jiných tištěných dokumentech dodaných se spotřebičem, představují hodnoty získány v laboratořích podle příslušných norem. Tyto hodnoty se mohou lišit podle použití spotřebiče a okolních podmínek.

## Příslušenství

1. Podstavec pro misku
2. Madlo misky
3. Miska
4. Místo montáže nástavců
5. Konektor přídatného příslušenství
6. Tlačítko otevření spotřebiče
7. LED displej
8. Tlačítka nastavení času
9. Tlačítko volby rychlosti
10. Tlačítko Pauza/Start
11. Prostor pro uložení kabelu
12. Podávací otvor
13. Ochranné víko
14. Lopatka
15. Hnětací hák
16. Šlehač
17. Kulatý šlehač

## Další příslušenství

Od prodejce můžete obdržet další příslušenství pro použití se spotřebičem.

- Příslušenství pro mletí masa
- Nástavec pro dávkování těsta a těstoviny
- Nástavec pro pyré

## Technické parametry

**Napájení:** 220 - 240 V~ 50 - 60 Hz

**Příkon:** 1000 W

# OBSAH

Příslušenství.....	4
Další příslušenství.....	4
Technické parametry.....	4

## **1 Důležité pokyny ohledně bezpečnosti a životního prostředí..... 6**

1.1 Všeobecná bezpečnost.....	6
1.2 Shoda se směrnicí WEEE a likvidace starého spotřebiče: .....	7
1.3 Shoda s RoHS směrnicí.....	7
1.4 Informace o obalech .....	8

## **2 Použití..... 9**

2.1 První použití.....	9
2.2 Účel použití .....	9
2.3 Příslušenství.....	9
2.4 Instalace a použití.....	9
2.4.1 Zvednutí horní části těla.....	9
2.4.2 Nasazení misky .....	9
2.4.3 Nasazení příslušenství.....	10
2.4.4 Sklopení horní části spotřebiče.....	10
2.4.5 Obsluha.....	11
2.4.6 Režim pozastavení .....	12
2.4.7 Časovač .....	12
2.4.8 Vyjmutí misky .....	13
2.4.9 Uložení kabelu .....	14
2.4.10 Sejmутí příslušenství.....	14

## **3 Péče a čištění ..... 15**

3.1 Čištění.....	15
3.2 Uskladnění .....	16
3.3 Manipulace a přeprava.....	16

Tato část obsahuje bezpečnostní informace, které pomůžou zabránit riziku zranění nebo poškození majetku.

Nedodržáním těchto pokynů ztrácíte právo na záruku.

## 1.1 Všeobecná bezpečnost

- Spotřebič vyhovuje mezinárodním bezpečnostním standardům.
- Tento spotřebič smí používat osoby s omezenými fyzickými, smyslovými nebo duševními schopnostmi, nebo bez dostatečných zkušeností a znalostí, pokud jsou pod dohledem nebo byly poučeny a porozuměly bezpečnému použití spotřebiče a případným rizikům.
- Nedovolte dětem hrát si se spotřebičem.
- Spotřebič je určený pouze pro použití v domácnosti. Není navržený pro profesionální účely nebo pro níže popsané prostředí.
  - V prodejnách, v zaměstnaneckých kuchyňkách nebo jiném pracovním prostředí,
  - Na farmách,
  - Klienty hotelů, motelů nebo jiného typu ubytovacího zařízení;
  - V místech pro výdej snídaně.
- Nedovolte dětem hrát si se spotřebičem.
- Držte spotřebič mimo dosah dětí.
- Čištění a údržbu nesmí provádět děti.
- Spotřebič vyčistěte v souladu s pokyny v odstavci „Čištění“.
- Spotřebič nepoužívejte, pokud má poškozený kabel, nástavce nebo je vadný samotný spotřebič.
- Používejte pouze originální příslušenství nebo příslušenství doporučené výrobcem.
- Nepokoušejte se spotřebič demontovat.
- Spotřebič používejte v souladu s množstvím a pokyny k použití uvedenými v odstavci „Maximální množství a čas zpracování“ v návodu k obsluze.
- Pro zabránění zranění vždy používejte ochranné víko při mletí, hnětení a šlehání.

# Důležité pokyny ohledně bezpečnosti a životního prostředí

- Spotřebič ani jeho díly nepoužívejte na ani v blízkosti horkých povrchů.
- Spotřebič nepoužívejte pro zpracování horkých potravin.
- Napájení v elektrické síti musí odpovídat informacím uvedeným na výrobním štítku spotřebiče.
- Spotřebič připojujte pouze k uzemněné elektrické zásuvce.
- Spotřebič nenapájejte přes prodlužovací kabel.
- Nedotýkejte se kabelu ani zástrčky spotřebiče vlhkýma nebo mokřýma rukama.
- Při odpojování spotřebiče netahejte za kabel.
- Před čištěním, demontáží, nasazením nástavců spotřebič odpojte od elektrické sítě a počkejte, až se zcela zastaví.
- Po čištění vysušte spotřebič a veškeré příslušenství předtím, než jej opět připojíte k elektrické síti a před nasazením příslušenství.
- Při manipulaci s nástavci holýma rukama, při vyprázdňení misky, čištění a přemísťování spotřebiče může dojít ke zranění.

- Neponořujte spotřebič, přívodní kabel ani zástrčku do vody ani jiných tekutin.
- V případě uchování obalových materiálů je skladujte mimo dosah dětí.

## 1.2 Shoda se směrnicí WEEE a likvidace starého spotřebiče:

Spotřebič vyhovuje EU WEEE Směrnici (2012/19/EU). Spotřebič obsahuje klasifikační symbol pro likvidaci elektrických a elektronických zařízení (WEEE).



Tento spotřebič byl vyroben z dílů špičkové kvality a materiálů, které lze opětovně použít a jsou vhodné pro recyklaci. Spotřebič proto na konci jeho životnosti nelikvidujte společně s běžným komunálním odpadem. Odnesťe jej na sběrné místo k recyklaci elektrických a elektronických zařízení. Ohledně možnosti sběru kontaktujte místní správu.

## 1.3 Shoda s RoHS směrnicí

Výrobek vyhovuje EU RoHS Směrnici (2011/65/EU). Neobsahuje směrnici specifikované škodlivé a zakázané materiály.

## 1.4 Informace o obalech



Obalové materiály spotřebiče jsou vyrobené z recyklovatelných materiálů v souladu s národní legislativou. Obalové materiály nelikvidujte společně s domovním nebo jiným odpadem. Odneste je na příslušné sběrné místo specifikované místní správou.



## 2 Použití

### 2.1 První použití

1. Odstraňte veškeré obalové materiály a fólie, a zlikvidujte je v souladu s místními předpisy.
2. Před prvním použitím spotřebič vyčistěte (Viz odstavec „Péče a čištění“).

### 2.2 Účel použití

- Tento spotřebič byl navržen pro použití pouze v domácnosti. Nesmí se používat na komerční účely.
- Spotřebič nepoužívejte k jinému než předepsanému účelu.

### 2.3 Příslušenství

#### Kulatá metlička (17)

Slouží pro přípravu lehkých pokrmů, jako je smetana, šlehané krémy a vajíčka.

#### Hnětací hák (15)

Slouží pro hnětení těsta, které obsahuje husté ingredience, jako je chlebové těsto a pro míchání dalších ingrediencí (rozinky, ovocné lupínky, čokoládové lupínky apod.) s těstem.

#### Šlehač (16)

Slouží pro šlehání ingrediencí s konzistencí koláčového těsta.

#### Ochranné víko (13)

Z bezpečnostních důvodů musíte při míchání používat toto příslušenství.

### 2.4 Instalace a použití

Spotřebič postavte vertikálně na stabilní, rovný a suchý povrch.

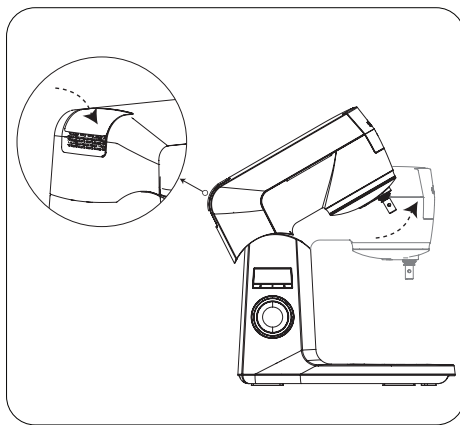


**VAROVÁNÍ:** při instalaci se ujistěte, zda je spotřebič odpojený od elektrické sítě a volič nastavení rychlosti (9) v pozici „0“.

### 2.4.1 Zvednutí horní části těla

Stiskněte a podržte tlačítko vyklopení spotřebiče (6) a zvedněte jej nahoru.

- Spotřebič se zajistí v horní pozici, když uslyšíte cvaknutí.




**VAROVÁNÍ:** nepokračujte, dokud neuslyšíte cvaknutí. Horní díl by mohl padnout a způsobit zranění.

### 2.4.2 Nasazení misky

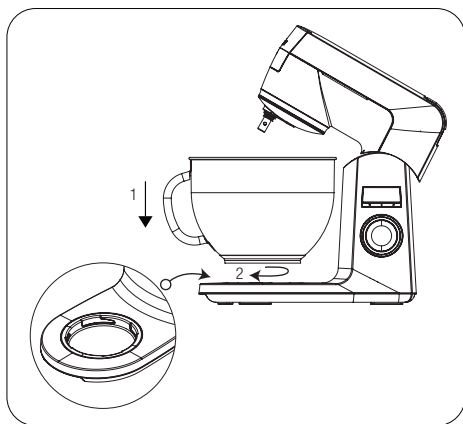


Při nasazení misky (3) se ujistěte, zda je horní část spotřebiče ve zvednuté pozici.

1. Uchopte madlo (2) misky (3) při usazení na místo (1).
2. Když jsou výstupky misky (3) zcela usazené, otočte je směrem k  a upevněte v podstavci (1).

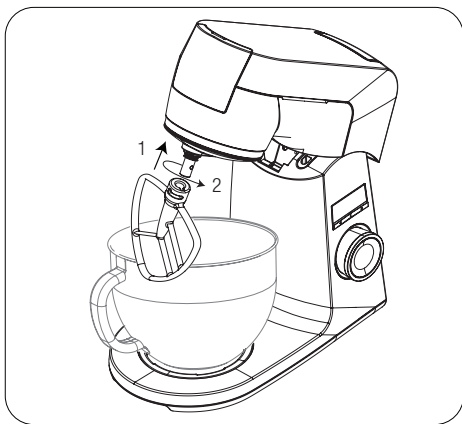
## 2 Použití

- Dejte ingredience do misky (3).



### 2.4.3 Nasazení příslušenství

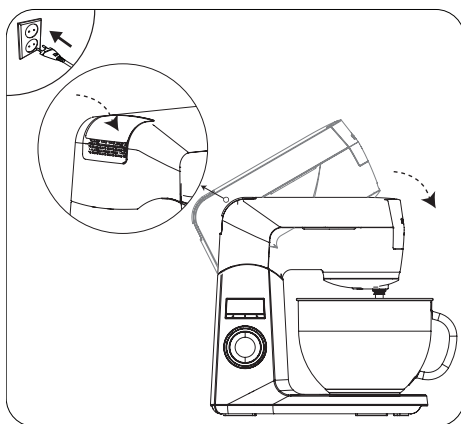
- Umístěte příslušenství tak, aby zářez zapadl do výstupku v místě montáže (4).
- Otočením nastavce proti směru hodinových ručiček jej upevněte ve spoji (4).



**VAROVÁNÍ:** ujistěte se, zda je příslušenství zcela zasunuté v pozici.

### 2.4.4 Sklopení horní části spotřebiče

- Stiskněte tlačítko uvolnění horního dílu (6) a zatlačte jemně na horní část spotřebiče pro sklopení spotřebiče do horizontální pozice.
  - Horní část spotřebiče bude usazená na místě, když uslyšíte cvaknutí.
- Připojte spotřebič k elektrické síti.

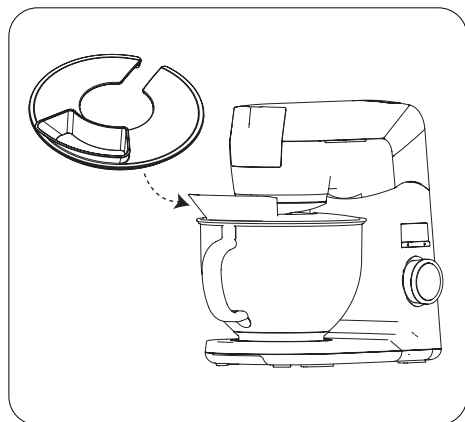


## 2 Použití

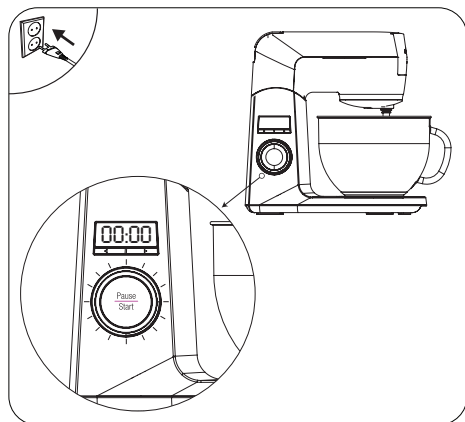
### 2.4.5 Obsluha



Před uvedením spotřebiče do provozu nasadte ochranné víko (13) na misku (3). Ingredience můžete přidávat přes podávací otvor (12) bez zvednutí horního dílu spotřebiče.



1. Připojte spotřebič k elektrické síti.
  - Kontrolky voliče rychlosti (9) budou blikat.
  - Na LED displeji se zobrazí 00:00.

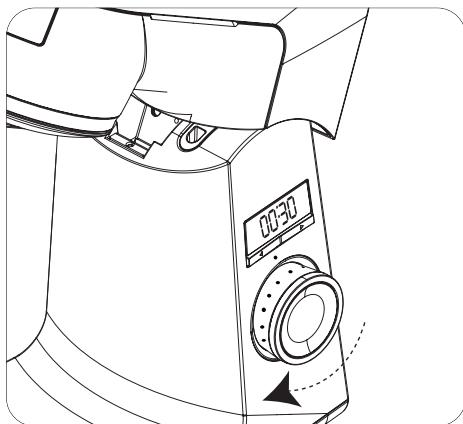


Pokud spotřebič nepoužijete do 3 minut, automaticky se přepne do režimu úspory energie. LED displej (7) zhasne. Můžete zahájit zpracování nebo stisknout jedno z tlačítek nastavení času (8) pro opětovné spuštění spotřebiče.



**VAROVÁNÍ:** váš spotřebič je vybaven technologií pomalého startu pro zabránění vystřikovávání potravin při zahájení provozu.

2. Pro zahájení zpracování ovládejte spotřebič tlačítkem nastavení rychlosti (9) do pozice „1“ a postupným zvyšováním rychlosti.
  - Tlačítko nastavení rychlosti (9) zůstane svítit.



## 2 Použití

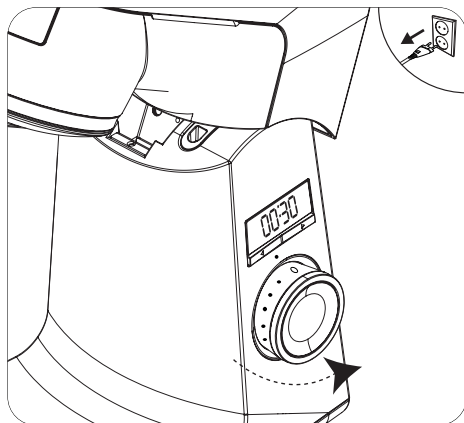


**VAROVÁNÍ:** nastavte volič rychlosti (9) do pozice „0“ v případě výpadku elektrické energie během provozu, nebo při odpojení spotřebiče od elektrické sítě. Když dojde k obnově dodávky elektrické energie s připojeným spotřebičem, začněte opět od kroku 1. Pokud došlo k nečekanému zastavení spotřebiče během provozu se opět nespustí, dokud nenastavíte volič do pozice „0“.



Doba zpracování bude zobrazená během provozu na LED displeji (7) v sekundách.

- Po dokončení nastavte volič rychlosti (9) zpět do pozice „0“.
- Když se nástavce zcela zastaví, odpojte spotřebič od elektrické zásuvky a zvedněte horní díl spotřebiče (viz 3.5.1).



### 2.4.6 Režim pozastavení

Kdykoliv můžete stisknutím tlačítka Start/Pauza (10) pozastavit/aktivovat provoz spotřebiče.

Spotřebič přestane fungovat po stisknutí tlačítka Pauza/Start (10). Zastaví se také odpočítávání času na LED displeji (7).

Odpočítávání bude pokračovat, když aktivujete opět volič rychlosti (9).



Když nastavíte volič rychlosti (9) do pozice „0“, LED displej (7) časovače automaticky zobrazí 00:00.



Maximální čas časovače je 09:59 (minuty-sekundy). Po dosažení této hodnoty se automaticky resetuje. Musíte nastavit volič rychlosti (9) do pozice „0“ a nastavit jej pro opětovnou aktivaci časovače.

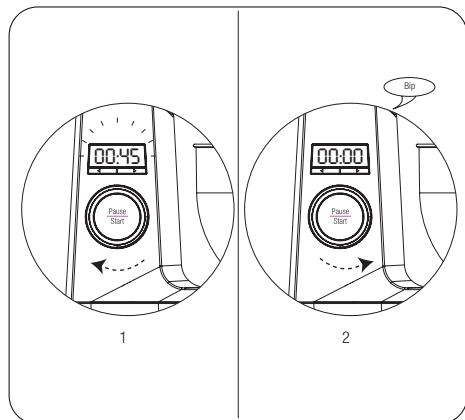
### 2.4.7 Časovač

Funkci časovače můžete využít pro recepty, které vyžadují specifickou dobu šlehání/hnětení.

- Použijte tlačítka nastavení časovače (8) ve spodní části LED displeje (7) pro nastavení požadovaného času a použijte spotřebič (viz 3.5.5).
  - Po uplynutí nastaveného času LED displej (7) zhasne a zazní akustická signalizace. Spotřebič se automaticky vypne.

## 2 Použití

2. Pro opětovné zahájení zpracování musíte nastavit volič rychlosti (9) do pozice „0“, pro resetování časovače.



Stisknutím a podržením tlačítka nastavení rychlosti (8) rychleji nastavíte minuty a sekundy.



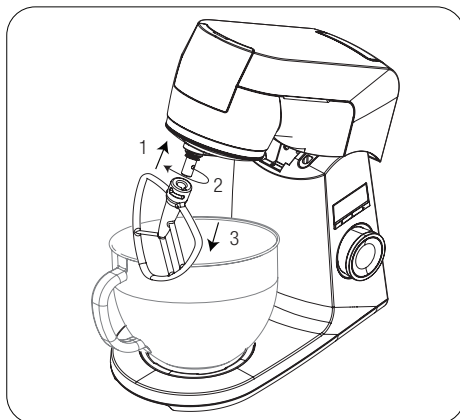
Maximální nastavitelný čas je 09:59 (minuty-sekundy).




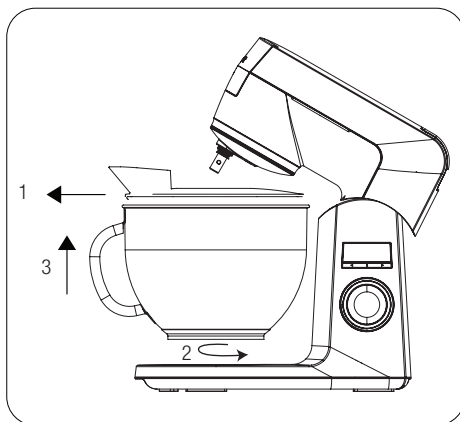
Nastavením voliče rychlosti (9) do pozice „0“ nastavíte časovač na 00:00.

### 2.4.8 Vyjmutí misky

1. Zvedněte horní díl spotřebiče (viz 3.5.1).



2. Sejměte ochranné víko (13) z misky (3).
3. Vyndejte misku (3) uchopením za madlo (2) a otočením na .



### 2.4.9 Uložení kabelu

1. Vypněte a odpojte spotřebič od elektrické zásuvky.
2. Díky technologii potáhni a uvolni se kabel automaticky navine do prostoru pro uskladnění kabelu uvnitř spotřebiče, když kabel potáhnete a uvolníte.

### 2.4.10 Sejmutí příslušenství

K vyjmutí příslušenství jej jemně zatlačte nahoru a otočte ve směru hodinových ručiček.

## 3 Péče a čištění

### 3.1 Čištění



**VAROVÁNÍ:** k čištění nikdy nepoužívejte benzin, drsné čističe, kovové předměty nebo tvrdé kartáče.

1. Vypněte a odpojte spotřebič od elektrické sítě.
  2. Počkejte, až spotřebič zcela vychladne.
  3. Před uskladněním spotřebiče umyjte a vysušte příslušenství.
- Příslušenství, ochranné víko (13) a misku (3) vyčistěte mycím prostředkem a hubkou.
  - Misku můžete mýt v myčce nádobí.



**VAROVÁNÍ:** v myčce nemyjte jiné příslušenství.



- K čištění vnějšího povrchu spotřebiče použijte vlhkou utěrku a trochu mycího prostředku.



**VAROVÁNÍ:** neponořujte spotřebič ani přívodní kabel do vody ani jiných tekutin ani je nemyjte pod tekoucí vodou.



Po vyčištění a před opětovným použitím vysušte veškeré díly měkkou utěrkou.



Spotřebič doporučujeme vyčistit po každém použití.

### 3.2 Uskladnění

- Pokud nebudete spotřebič delší dobu používat, pečlivě jej uskladněte.
- Odpojte jej od elektrické zásuvky a zcela vysušte.
- Nenavíjejte přívodní kabel kolem spotřebiče.
- Uložte jej na suchém a chladném místě.
- Držte spotřebič mimo dosah dětí.

### 3.3 Manipulace a přeprava

- Během přepravy uložte spotřebič do originálního obalu. Obal chrání spotřebič před poškozením.
- Na spotřebič nebo na balení nedávejte těžké předměty. Mohlo by dojít k poškození spotřebiče.
- Pád spotřebiče může způsobit jeho nefunkčnost nebo trvalé poškození.



# Informace pro uživatele k likvidaci elektrických a elektronických zařízení (domácnosti)



Tento symbol na produktech anebo v průvodních dokumentech znamená, že použité elektrické a elektronické výrobky nesmí být přidány do běžného komunálního odpadu.

Ke správné likvidaci, obnově a recyklaci doručte tyto výrobky na určená sběrná místa, kde budou přijata zdarma. Alternativně v některých zemích můžete vrátit své výrobky místnímu prodejci při koupi ekvivalentního nového produktu.

Správnou likvidací tohoto produktu pomůžete zachovat cenné přírodní zdroje a napomáháte prevenci potenciálních negativních dopadů na životní prostředí a lidské zdraví, což by mohly být důsledky nesprávné likvidace odpadů. Další podrobnosti si vyžádejte od místního úřadu nebo nejbližšího sběrného místa.

Při nesprávné likvidaci tohoto druhu odpadu mohou být v souladu s národními předpisy uděleny pokuty.

## **Pro podnikové uživatele v zemích Evropské unie**

Chcete-li likvidovat elektrická a elektronická zařízení, vyžádejte si potřebné informace od svého prodejce nebo dodavatele.

## **Informace k likvidaci v ostatních zemích mimo Evropskou unii**

Tento symbol je platný jen v Evropské unii.

Chcete-li tento výrobek zlikvidovat, vyžádejte si potřebné informace o správném způsobu likvidace od místních úřadů nebo od svého prodejce.