



Microwave Oven

User Manual



MOC 20100 WFB - MOC 20100 BFB - MOC 20100 SFB

FR - IT - CS - PL - RO



01M-8911113200-2222-04
01M-89111133200-2222-04
01M-89111143200-2222-04

CONTENU

| | |
|-----------------|--------------|
| FRANÇAIS | 3-16 |
| ITALIANO | 17-32 |
| ČESKY | 33-47 |
| POLSKI | 48-63 |
| ROMÂNĂ | 64-82 |

Avant toute chose, veuillez lire ce manuel d'utilisation !


Chère cliente, cher client,

Merci d'avoir choisi cet appareil Beko. Nous espérons que cet appareil, fabriqué dans des installations modernes et soumis à un processus de contrôle qualité rigoureux, vous offre les meilleures performances possible. C'est pourquoi nous vous recommandons, avant d'utiliser l'appareil, de lire attentivement et complètement ce manuel d'utilisation ainsi que tous les autres documents fournis et de les conserver soigneusement pour une utilisation future. Si vous cédez l'appareil à quelqu'un d'autre, remettez-lui également le manuel d'utilisation. Suivez les instructions en accordant une attention particulière à toutes les informations et les avertissements contenus dans le manuel d'utilisation.

Notez que ce manuel d'utilisation peut également s'appliquer à d'autres modèles. Les différences entre les modèles sont clairement décrites dans le manuel.

Signification des symboles

Les pictogrammes suivants sont repris tout au long de ce manuel :

| | |
|--|---|
|  | Informations importantes et conseils utiles sur l'utilisation de l'appareil. |
|  | Avertissement sur les situations dangereuses concernant la sécurité des biens et des personnes. |
|  | Avertissement en cas de contact avec une surface brûlante. |
|  | Avertissement en cas de choc électrique. |



LE TRI
+ FACILE



FR

Cet appareil et ses accessoires se recyclent

REPRISE À LA LIVRAISON À DÉPOSER EN MAGASIN À DÉPOSER EN DÉCHÈTERIE

 OU  OU 

Points de collecte sur www.quefairedemesdechets.fr
Privilégiez la réparation ou le don de votre appareil !



PAPIER
RECYCLÉ ET
RECYCLABLE

Cet appareil a été fabriqué dans des usines modernes respectueuses de l'environnement et sans causer des dommages à la nature.

1 Instructions importantes en matière de sécurité et d'environnement

Consignes de sécurité importantes à lire attentivement et à conserver pour référence ultérieure

1.1 Avertissements de sécurité

Cette section comprend les instructions de sécurité qui vous mettent à l'abri de tout risque d'incendie, de choc électrique, d'exposition à une fuite d'énergie micro-ondes, de toute blessure physique ou de tout dommage matériel. Le non-respect de ces instructions annule toute garantie.

- Les fours à micro-ondes Beko sont conformes aux normes de sécurité applicables ; par conséquent, en cas de dommage sur l'appareil ou le câble d'alimentation, celui-ci doit être réparé ou remplacé par le revendeur, le centre de service ou un service spécialisé et autorisé afin d'éviter tout danger. Lorsque les réparations sont mauvaises ou effectuées par un personnel non qualifié, elles peuvent être dangereuses et entraîner des risques pour l'utilisateur.

- Cet appareil est conçu pour être utilisé dans les maisons et les endroits similaires tels que :
 - les cuisines du personnel des boutiques, des bureaux et autres environnements professionnels ;
 - les maisons de campagne ;
 - les cuisines pour clients dans les hôtels et autres lieux d'habitation ; et
 - les chambres d'hôtes.
- Il n'a pas été conçu à des fins industrielles ou pour les laboratoires.
- N'essayez pas de démarrer le four lorsque sa porte est ouverte, sinon vous risquez d'être exposé à l'énergie nocive des micro-ondes. Les verrous de sécurité ne doivent pas être levés ou altérés.
- Le four sert à réchauffer les aliments et les boissons. Le séchage des aliments et des chiffons humides, et le chauffage des coussins, pantoufles et éponges chauffantes, et autres dispositifs pourraient causer des dommages corporels, ou un incendie.

1 Instructions importantes en matière de sécurité et d'environnement

- Ne placez aucun objet entre la face avant et la porte du four. Ne laissez pas la saleté ou les restes de produits de nettoyage s'accumuler sur les surfaces de fermeture.
- Tout travail de réparation impliquant le retrait du couvercle qui assure la protection contre l'exposition à l'énergie micro-ondes doit être effectué par des personnes/services autorisés. Toute autre approche est dangereuse.
- Votre appareil est destiné à la cuisson, au chauffage et à la décongélation des aliments à domicile. Il ne doit pas être utilisé à des fins commerciales.
- Votre four n'est pas conçu pour sécher un être vivant.
- N'utilisez pas votre appareil pour sécher les vêtements ou les torchons de cuisine.
- N'utilisez pas cet appareil à l'extérieur, dans les salles de bain, dans des environnements humides ou dans des endroits où il peut être mouillé.
- Aucune responsabilité ou garantie n'est assumée pour les dommages résultant d'une mauvaise utilisation ou d'une manipulation incorrecte de l'appareil.
- N'essayez jamais de démonter l'appareil. Aucune réclamation de garantie n'est acceptée pour les dommages causés par une mauvaise manipulation.
- Utilisez uniquement les pièces ou pièces d'origine recommandées par le fabricant.
- Ne laissez pas l'appareil sans surveillance lorsqu'il est utilisé.
- Utilisez toujours l'appareil sur une surface stable, plane, propre, sèche et antidérapante.
- L'appareil ne doit pas être utilisé avec une horloge externe ou un système de commande à distance séparé.
- Nettoyez toutes les pièces de l'appareil avant de l'utiliser pour la première fois. Veuillez consulter les détails donnés dans la section « Nettoyage et entretien ».
- N'utilisez l'appareil que pour l'usage auquel il est destiné, tel que décrit dans ce manuel.
- L'appareil devient brûlant lorsqu'il est utilisé. Faites attention à ne pas toucher les parties chaudes à l'intérieur du four.
- Ne faites pas fonctionner le four lorsqu'il est vide.

1 Instructions importantes en matière de sécurité et d'environnement

- La chaleur produite par les aliments peut être transmise aux ustensiles de cuisson et les faire chauffer. Vous aurez peut-être besoin de gants de cuisine pour tenir l'ustensile.
- Assurez-vous que les ustensiles sont adaptés à l'utilisation dans un four à micro-ondes.
- Ne placez pas le four sur des cuisinières ou d'autres appareils générant de la chaleur. Dans le cas contraire, il peut être endommagé, annulant ainsi la garantie.
- De la vapeur peut s'échapper lorsque vous ouvrez les couvercles ou le papier d'aluminium après la cuisson des aliments.
- L'appareil et ses surfaces accessibles peuvent être très chauds lorsque l'appareil fonctionne.
- La porte et le verre extérieurs peuvent être très chauds lorsque l'appareil fonctionne.
- Assurez-vous que votre alimentation électrique est conforme aux informations fournies sur la plaque signalétique de l'appareil.
- L'unique façon de déconnecter l'appareil de l'alimentation électrique est de retirer la fiche de la prise de courant.
- Utilisez l'appareil uniquement avec une prise mise à la terre.
- N'utilisez jamais l'appareil si le câble d'alimentation ou l'appareil lui-même est endommagé.
- N'utilisez pas cet appareil avec une rallonge.
- Ne touchez jamais l'appareil ou sa prise avec des mains humides.
- Placez l'appareil de manière à ce que la fiche soit toujours accessible.
- Évitez d'endommager le câble d'alimentation en ne pas le serrer, le plier ou le frotter sur des bords tranchants. Éloignez le câble d'alimentation de toute surface brûlante et des flammes.
- Assurez-vous qu'il n'y ait aucun danger de tension accidentelle sur le câble d'alimentation et que personne ne risque de trébucher sur le câble, lorsque l'appareil est en marche.
- Débranchez l'appareil avant chaque nettoyage et lorsque l'appareil n'est pas utilisé.
- Ne tirez pas le câble d'alimentation de l'appareil pour le débrancher de son alimentation électrique et n'enroulez jamais son câble d'alimentation autour de l'appareil.

1 Instructions importantes en matière de sécurité et d'environnement

- Ne plongez pas l'appareil, le câble d'alimentation ou la fiche dans de l'eau ou dans tout autre liquide. Ne le maintenez pas sous l'eau courante.
- Si vous chauffez les aliments dans un récipient en plastique ou en papier, gardez un œil sur le four pour éviter tout risque d'inflammation.
- Retirez les attaches et poignées métalliques des récipients/sacs en papier ou en plastique avant de la monter sur le four.
- Si vous remarquez de la fumée, débranchez l'appareil si cela peut se faire sans danger et maintenez la porte fermée pour étouffer les flammes.
- N'utilisez pas le four à micro-onde comme espace de rangement. Ne laissez pas des produits en papier, des ustensiles de cuisson ou des aliments dans la cavité du four lorsque vous ne l'utilisez pas.
- Le contenu des biberons et aliments pour bébé doit être remué ou agité et vérifiez la température avant de les consommer pour éviter tout risque de brûlure.
- Ce produit est un appareil ISM du groupe 2 et de classe B. Le groupe 2 comprend tous les appareils ISM (à usage industriel, scientifique et médical) dans lesquels une énergie à fréquence radio est produite de façon intentionnelle et/ou utilisée sous la forme de radiations électromagnétiques pour le traitement de matériau, ainsi que les appareils dont les pièces sont usinées par électroérosion.
- Les appareils de la classe B sont conçus pour être utilisés dans un environnement domestique et dans des établissements directement reliés à un réseau d'alimentation basse tension.
- N'utilisez pas des huiles de cuisine dans le four. L'huile chaude peut endommager les composants et les matériaux du four. Elle peut également provoquer des brûlures de la peau.
- Percez les aliments à la croûte épaisse comme les pommes de terre, les courgettes, les pommes et les châtaignes.
- Disposez l'appareil de sorte que la face arrière soit tournée vers le mur.

1 Instructions importantes en matière de sécurité et d'environnement

- Avant de déplacer l'appareil, veuillez sécuriser le plateau tournant pour éviter tout dommage.
- Ne chauffez pas les œufs en coquille et les œufs durs entiers dans les fours à micro-ondes, ils peuvent exploser même après que le four ait terminé de chauffer.

AVERTISSEMENT : Si la porte ou les joints de la porte sont endommagés, faites-les réparer par une personne qualifiée avant de continuer à utiliser le four.

AVERTISSEMENT : Il est dangereux pour toute personne non qualifiée d'effectuer les travaux d'entretien et de réparation nécessitant le démontage du couvercle servant à protéger contre l'énergie des ondes du four.

AVERTISSEMENT : Les liquides et autres aliments ne doivent pas être chauffés dans les récipients fermés, parce qu'ils peuvent exploser.

- Nettoyez le four régulièrement et enlevez tous les dépôts d'aliments dans le four.
- Vous devez laisser un espace de 20 cm au-dessus de la surface supérieure du four.
- Ne faites pas trop cuire les aliments, sinon vous risquez de provoquer un incendie.
- N'utilisez pas de nettoyeur à la vapeur pour nettoyer l'appareil.
- Des conditions de sécurité maximales sont requises lorsque l'appareil est utilisé près des enfants ou des personnes présentant des déficiences physiques, sensorielles ou mentales.
- Cet appareil peut être utilisé par des enfants âgés d'au moins 8 ans et par des personnes ayant des capacités physiques, sensorielles ou mentales réduites ou dénuées d'expérience ou de connaissance, s'ils (si elles) sont correctement surveillé(es) ou si des instructions relatives à l'utilisation de l'appareil en toute sécurité leur ont été données et si les risques encourus ont été appréhendés. Les enfants ne doivent pas jouer avec l'appareil. Le nettoyage et l'entretien par l'utilisateur ne doivent pas être effectués par des enfants sans surveillance
- **Risque de suffocation !** Gardez tous les matériaux d'emballage hors de portée des enfants.

1 Instructions importantes en matière de sécurité et d'environnement

- En raison de l'excès de chaleur qui se produit en modes gril et combiné, les enfants ne doivent être autorisés à utiliser ces modes que sous la surveillance d'un adulte.
- Tenez l'appareil et son câble d'alimentation hors de la portée des enfants de moins de 8 ans.
- Ne faites pas cuire les aliments directement sur le plateau en verre. Mettez les aliments dans/sur les ustensiles de cuisine appropriés avant de les placer dans le four.
- Les récipients métalliques pour les aliments et les boissons ne sont pas autorisés pendant la cuisson au micro-ondes. Sinon, cela pourrait produire une formation d'étincelles.
- Cet appareil n'est pas conçu pour être intégré. Ne le placez pas dans une armoire ou une boîte lorsqu'il est utilisé.

1.2 Conformité avec la directive DEEE et mise au rebut des déchets :

Ce produit est conforme à la directive DEEE (2012/19/UE) de l'Union européenne. Ce produit porte un symbole de classification pour la mise au rebut des équipements électriques et électroniques (DEEE).



Ce symbole indique que ce produit ne doit pas être jeté avec les déchets ménagers à la fin de sa vie utile. Les appareils usagés doivent être retournés au point de collecte officiel destiné

au recyclage des appareils électriques et électroniques. Pour trouver ces systèmes de collecte, veuillez contacter les autorités locales ou le détaillant auprès duquel vous avez acheté le produit.

Chaque ménage joue un rôle important dans la récupération et le recyclage des appareils ménagers usagés. L'élimination appropriée des appareils usagés aide à prévenir les conséquences négatives potentielles pour l'environnement et la santé humaine.

1.3 Conformité avec la directive LdSD :

L'appareil que vous avez acheté est conforme à la directive LdSD (2011/65/UE) de l'Union européenne. Il ne comporte pas les matériels dangereux et interdits mentionnés dans la directive.

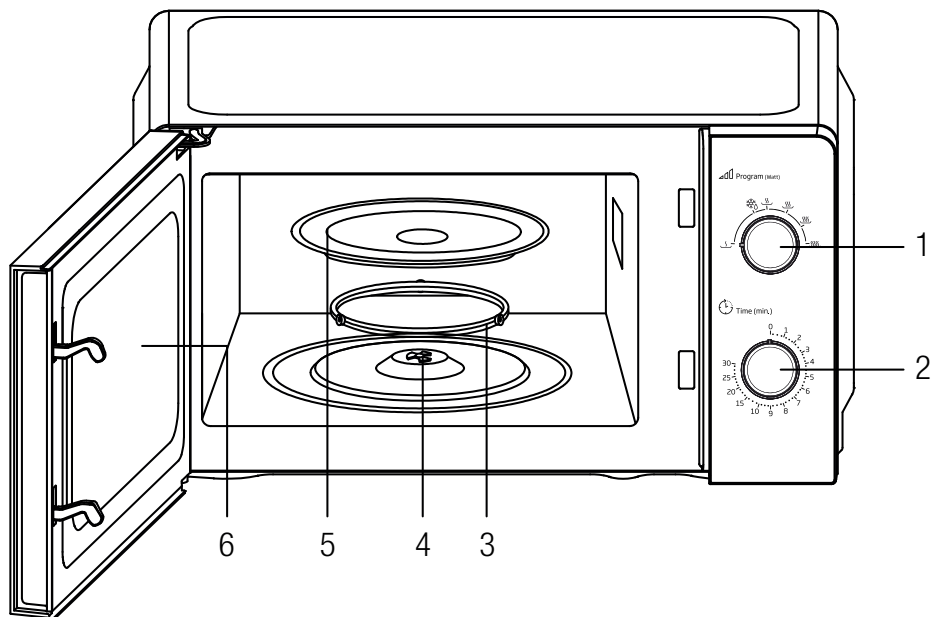
1.4 Information sur l'emballage



L'emballage du produit est composé de matériaux recyclables, conformément à notre réglementation nationale. Ne jetez pas les éléments d'emballage avec les déchets domestiques et autres déchets. Déposez-les dans un des points de collecte d'éléments d'emballage que vous indiquera l'autorité locale dont vous dépendez.

2 Votre four à micro-ondes

2.1 Aperçu



Commandes et pièces

1. Bouton d'alimentation
2. Bouton de minuterie
3. Anneau de rouleau
4. Arbre
5. Plateau en verre
6. Fenêtre du four

2.2 Données techniques

| | |
|---------------------------|---------------------|
| Tension nominale | 230-240V~,50Hz |
| Entrée nominale | 1100W (Micro-ondes) |
| Puissance nominale | 700W |

| | |
|--|-----------------------|
| Fréquence de fonctionnement | 2450MHz |
| Niveau de puissance micro-ondes | 6 |
| Dimensions externes (H*W*D) mm | 243*446*340 mm |
| Plateau tournant en verre | 245 mm |
| Capacité du four | 20 L |
| Poids net | 10 kg |
| Couleur | Blanc / Noir / Argent |

Modifications relatives à la technique et à la conception réservées.

Les inscriptions sur le produit ou les valeurs indiquées sur la documentation fournie avec le produit sont des valeurs obtenues dans des conditions de laboratoire conformément aux normes en vigueur. Ces valeurs peuvent varier selon l'utilisation de l'appareil et les conditions ambiantes.

3 Installation et raccordement

3.1 Installation

1. Assurez-vous de retirer tous les matériaux d'emballage sur la partie intérieure de la porte.



AVERTISSEMENT : Vérifiez que le four ne présente aucun dommage, notamment une porte mal alignée ou pliée, des joints de porte et une surface d'étanchéité endommagés, des charnières de porte brisées ou desserrées, des verrous et des bosses à l'intérieur de la cavité ou sur la porte. En cas de dommage, ne faites pas fonctionner le four et contactez un personnel qualifié.

2. Ce four à micro-ondes doit être placé sur une surface plane et stable pour supporter son poids et les aliments les plus lourds susceptibles d'être cuits au four.

3. Ne placez pas le four dans un endroit où la chaleur, l'humidité ou l'humidité élevée sont générées, ou près de matériaux combustibles.

4. Pour un fonctionnement correct, le four doit disposer d'un débit d'air suffisant. Laisser 20 cm d'espace au-dessus du four, 10 cm à l'arrière et 5 cm des deux côtés. Ne couvrez ou ne bloquez aucun orifice de l'appareil. Ne retirez pas les pieds.

5. Ne faites pas fonctionner le four tant que le plateau en verre, le support de rouleaux et l'axe ne sont pas dans leur position correcte.

6. Assurez-vous que le cordon d'alimentation n'est pas endommagé et qu'il ne passe pas sous le four ou sur une surface chaude ou tranchante.

7. La prise doit être facilement accessible afin de pouvoir aisément débrancher votre appareil en cas d'urgence.

8. N'utilisez pas le four à l'extérieur.

3.2 Interférences radio

Le fonctionnement du four à micro-ondes peut créer des interférences avec la radio, la télévision ou d'autres appareils similaires.

En cas d'interférences, il est possible de les réduire ou de les supprimer en prenant les mesures suivantes :

1. Nettoyez la porte et la surface d'étanchéité du four.

2. Réorientez l'antenne de réception de la radio ou de la télévision.

3. Déplacez le four à micro-ondes par rapport au récepteur.

4. Éloignez le four à micro-ondes du récepteur.

5. Branchez le four à micro-ondes sur une autre prise, de sorte que le four et le récepteur se trouvent sur des circuits de dérivation différents.

3.3 Instructions de mise à la terre

Cet appareil doit être branché à une borne de mise à la terre. Ce four est équipé d'un cordon muni d'un câble de masse et d'une fiche de mise à la terre. Branchez la fiche sur une prise correctement installée et mise à la terre. En cas de court-circuit électrique, la mise à la terre réduit le risque de choc électrique en offrant au courant électrique un fil d'évacuation. Il est recommandé de prévoir un circuit séparé desservant uniquement le four. L'utilisation d'une haute tension est dangereuse et peut provoquer un incendie ou tout autre accident causant des dommages au four.



AVERTISSEMENT : L'utilisation incorrecte de la fiche de mise à la terre peut entraîner un risque de choc électrique.



Si vous avez des questions relatives à la mise à la terre ou aux instructions en matière d'électricité, consultez un électricien qualifié ou un personnel de service.

3 Installation et raccordement



Ni le fabricant ni le revendeur ne peuvent être tenus responsables des dommages au four ou des blessures corporelles résultant du non-respect des procédures de raccordement électrique.

Les fils de ce câble principal sont colorés selon le code suivant :

Vert et jaune = MISE À LA TERRE

Bleu = NEUTRE

Marron = PHASE

3.4 Guide d'ustensiles

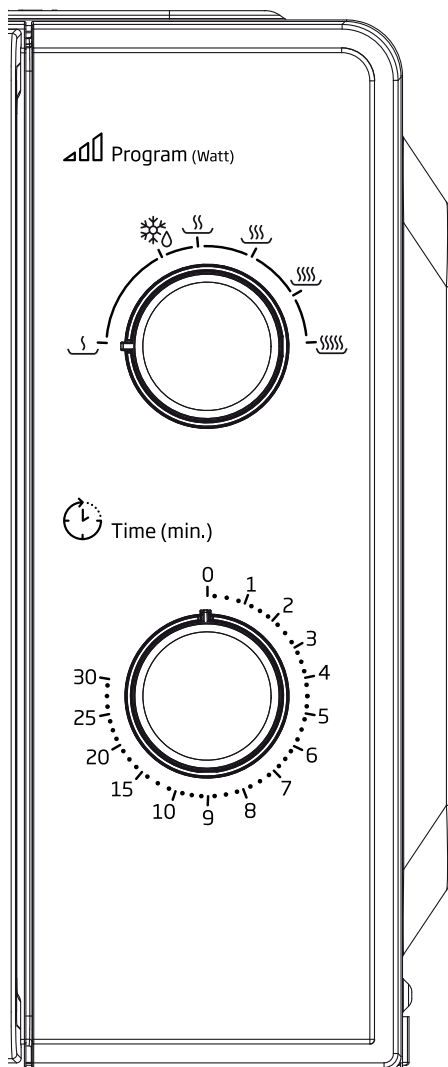
1. Les micro-ondes ne peuvent pas pénétrer le métal. Utilisez uniquement les ustensiles qui conviennent pour une utilisation au micro-ondes. Les récipients métalliques pour aliments et boissons sont interdits pendant la cuisson au micro-ondes. Cette exigence ne s'applique pas si le fabricant spécifie la taille et la forme des récipients métalliques qui conviennent pour la cuisson au micro-ondes.
2. Les micro-ondes ne traversent pas le métal, par conséquent n'utilisez pas d'ustensiles métalliques ou des plats avec des bordures métalliques.
3. Lorsque vous cuisinez au micro-ondes, n'utilisez pas des papiers recyclés car ils pourraient contenir de petits fragments métalliques pouvant causer des étincelles ou un incendie.
4. Il est recommandé d'utiliser des plats ronds ou ovales plutôt que des plats carrés ou allongés, car les aliments dans les coins ont tendance à trop cuire.
5. Vous pouvez utiliser des bandes étroites de papier d'aluminium pour éviter que les zones exposées ne cuisent trop. Mais faites attention à ne pas trop en utiliser et gardez une distance de 1 pouce (2,54 cm) entre le papier d'aluminium et la cavité.

La liste ci-dessous est un guide général pour vous aider à choisir les bons ustensiles.

| Ustensiles de cuisine | Micro-ondes |
|--|-------------|
| Verre thermorésistant | Oui |
| Verre non thermorésistant | Non |
| Céramiques thermorésistantes | Oui |
| Plat en plastique pour le micro-ondes | Oui |
| Essuie-tout | Oui |
| Plateau métallique | Non |
| Support en métal | Non |
| Récipient en aluminium et papier d'aluminium | Non |

4 Funzionamento

4.1 Panneau de commande



Le panneau de commande comprend deux opérateurs de fonction. Le premier est un bouton de minuterie, et le second un bouton d'alimentation.

Bouton d'alimentation

Ce bouton de puissance est utilisé pour choisir un niveau de puissance de cuisson. Il s'agit de la première étape pour commencer une séance de cuisine.

Bouton de minuterie

Permet de régler visuellement le temps de cuisson en tournant simplement le pouce pour sélectionner le temps de cuisson souhaité, jusqu'à 30 minutes par session de cuisson.

Cuisson au four à micro-ondes

En ce qui concerne la cuisson pure au micro-ondes, il existe six niveaux de puissance parmi lesquels vous pouvez choisir celui qui convient le mieux à la tâche à accomplir.

Le niveau de puissance augmente lorsque le bouton est tourné dans le sens des aiguilles d'une montre. Les niveaux de puissance peuvent être classés comme suit :

| | Puissance de sortie | Description |
|---|---------------------|-------------|
| 1 | 100% | Élevée |
| 2 | 88% | M. élevée |
| 3 | 73% | Moyen |
| 4 | 52% | M. faible |
| 5 | 42% | Dégivrage |
| 6 | 20% | Faible |

4.2 Fonctionnement

Pour démarrer une session de cuisson,

1. Placez les aliments dans le four et fermez la porte.
2. Tournez le bouton de puissance (1) pour sélectionner un niveau de puissance.
3. Utilisez le bouton de la minuterie (2) pour régler le temps de cuisson.

4 Funzionamento



Dès que la minuterie est tournée, le four commence à cuire. En sélectionnant une durée inférieure à 2 minutes, tournez la minuterie au-delà de 2 minutes, puis revenez à la durée correcte.



ATTENTION : Remettez toujours la minuterie à zéro si les aliments sont retirés du four avant la fin de la durée de cuisson programmée ou si le four n'est pas utilisé. Afin d'arrêter le four en cours de cuisson, appuyez sur le bouton d'ouverture de la porte ou ouvrez la porte par la poignée.

5 Pulizia e manutenzione

5.1 Nettoyage et entretien



AVERTISSEMENT : N'utilisez jamais d'essence, de solvants ou de nettoyeurs abrasifs, d'objets métalliques ou de brosses dures pour nettoyer l'appareil.



AVERTISSEMENT : Ne trempez jamais l'appareil ou son cordon d'alimentation dans de l'eau ou dans tout autre liquide.

1. Éteignez le four et débranchez la fiche d'alimentation de la prise murale avant le nettoyage.
2. Maintenez l'intérieur du four propre. Lorsque des éclaboussures d'aliments ou des liquides renversés se déposent sur les parois du four, essuyez-les à l'aide d'un chiffon humide. Utilisez un détergent doux si le four est très sale. Évitez l'utilisation d'aérosol et d'autres nettoyeurs abrasifs, car ils peuvent tacher, rayer ou ternir la surface de la porte.
3. Nettoyez les surfaces extérieures avec un chiffon humide. Pour éviter d'endommager les pièces fonctionnelles à l'intérieur du four, ne laissez pas l'eau s'infiltrer par les orifices de ventilation.
4. Essuyez régulièrement les deux côtés de la porte et de la fenêtre, les joints d'étanchéité de la porte et les pièces adjacentes avec un chiffon humide pour nettoyer tout déversement ou toute éclaboussure. N'utilisez pas de nettoyeurs abrasifs.
5. Utilisez un nettoyeur à la vapeur.
6. Ne laissez pas le panneau de commande se mouiller. Nettoyez avec un chiffon humide et doux. Lorsque vous nettoyez le panneau de commande, laissez la porte du four ouverte pour éviter que le four ne s'allume accidentellement.
7. Si de la vapeur s'accumule à l'intérieur ou autour de la porte du four, essuyez-la à l'aide d'un chiffon doux. Cela se produit lorsque le four à micro-ondes fonctionne dans des conditions d'extrême humidité. Ce phénomène est normal.
8. Il est parfois nécessaire de retirer le plateau en verre pour le nettoyer. Lavez le plateau dans de l'eau tiède savonneuse ou au lave-vaisselle.
9. Nettoyez régulièrement l'anneau de rouleau et le plancher du four pour éviter des bruits excessifs. Essuyez simplement la surface inférieure du four à l'aide d'un détergent doux. Vous pouvez laver l'anneau de rouleau dans de l'eau tiède savonneuse ou au lave-vaisselle. Lorsque vous retirez l'anneau de rouleau du fond de la cavité pour le nettoyer, veillez à le replacer dans la bonne position.
10. Pour éliminer les odeurs de votre four, mélangez une tasse d'eau avec le jus et le zeste d'un citron dans un bol profond utilisable au micro-ondes et placez le bol dans le four pendant 5 minutes. Nettoyez soigneusement et séchez ensuite en vous servant d'un chiffon doux.
11. Lorsqu'il est nécessaire de remplacer la lampe du four, veuillez consulter un vendeur pour la faire remplacer.
12. Le four doit être régulièrement nettoyé et tous les dépôts d'aliments doivent être retirés. Tout défaut de conservation du four dans un état propre peut entraîner la détérioration de sa surface, ce qui en retour pourrait affecter la durée de vie de l'appareil et éventuellement des situations dangereuses.
13. Ne jetez pas cet appareil avec les ordures ménagères ; il doit être mis au rebut dans le centre de collecte prévu à cet effet par les autorités municipales.

5 Pulizia e manutenzione

14. Lorsque vous utilisez le four à micro-ondes avec fonction gril pour la première fois, il peut produire de légères fumées et odeurs. Ce phénomène est normal, car le four comporte une plaque d'acier recouverte d'huile de lubrification, et lorsqu'il est neuf, il produit des fumées et des odeurs générées par la combustion de l'huile de lubrification. Ce phénomène disparaît après une période d'utilisation.

5.2 Rangement

- Si vous ne comptez pas utiliser votre appareil pendant un certain temps, veuillez le ranger soigneusement.
- Veuillez également à ce que l'appareil soit débranché, complètement refroidi et entièrement sec.
- Conservez l'appareil dans un endroit frais et sec.
- Tenez l'appareil hors de la portée des enfants.

5.3 Manipulation et transport

- Pendant la manipulation et le transport, portez toujours l'appareil dans son emballage d'origine. L'emballage de l'appareil le protège des dommages physiques.
- Ne placez pas de charges lourdes sur l'appareil ou sur l'emballage. Cela pourrait l'endommager.
- Toute chute de l'appareil peut le rendre non opérationnel ou l'endommager de façon permanente.

6 Dépannage

| Problème | Solutions possibles |
|--|--|
| Si le four ne fonctionne pas | Vérifiez si le four est branché correctement. Si tel n'est pas le cas, débranchez la fiche de la prise, patientez 10 secondes, puis rebranchez correctement la fiche. |
| | Vérifiez si le fusible est grillé ou si le disjoncteur principal a déclenché. S'ils fonctionnent correctement, vérifiez le bon état de la prise en branchant un autre appareil. |
| | Vérifiez que vous avez correctement programmé le panneau de commande et réglé la minuterie. |
| | Vérifiez que la porte est hermétiquement fermée en enclenchant le système de verrouillage de sécurité de la porte. Dans le cas contraire, la diffusion des micro-ondes dans le four s'en verra empêchée. |
| Au cas où aucune des mesures ci-dessus ne permettrait de résoudre le problème, contactez un technicien qualifié. Évitez d'essayer de régler ou de réparer le four vous-même. | |

Si prega di leggere questo manuale prima dell'uso!

Gentile e stimato Cliente,

grazie per aver scelto questo apparecchio Beko. Ci auguriamo che riesca ad ottenere i risultati migliori da questo prodotto, realizzato con tecnologia all'avanguardia e di alta qualità. Pertanto, prima di utilizzare il prodotto, La preghiamo di leggere con attenzione e per intero il presente manuale e ogni altro documento allegato, conservandoli come riferimento per impieghi futuri. Nel caso cedesse il prodotto ad altre persone, consegni loro anche queste istruzioni. Segua tutte le avvertenze e le informazioni riportate nel manuale utente.

Consideri che questo manuale utente può risultare valido anche per altri modelli. Il contenuto ne descrive chiaramente le eventuali differenze.

Significato dei simboli

I seguenti simboli sono utilizzati in diverse sezioni del presente manuale utente:

| | |
|---|---|
|  | Informazioni importanti e suggerimenti utili sull'utilizzo. |
|  | Avvertenze di situazioni pericolose relative alla sicurezza della vita e della proprietà. |
|  | Avvertenza di superfici calde. |
|  | Avvertenza per shock elettrico. |



Questo prodotto è stato prodotto in moderni impianti rispettosi dell'ambiente, senza causare danni alla natura.

1 Importanti istruzioni di sicurezza e ambientali

Importanti istruzioni di sicurezza **Leggere attentamente e conservare per riferimenti futuri**

1.1 Istruzioni di sicurezza

Questa sezione contiene istruzioni di sicurezza che aiutano a proteggere da rischi di incendio, scosse elettriche, esposizione a perdite di energia a microonde, lesioni personali o danni alle cose. Il mancato rispetto di queste istruzioni invaliderà qualsiasi garanzia.

- I prodotti Beko sono conformi agli standard di sicurezza applicabili; quindi - in caso di danni al dispositivo o al cavo di alimentazione - la riparazione o la sostituzione dovrebbero essere a cura del rivenditore, del centro assistenza o di un servizio specializzato e autorizzato al fine di evitare di incorrere in eventuali pericoli. Lavori di riparazione svolti male o da persone non qualificate possono rivelarsi pericolosi e rischiosi per l'utente.
- L'apparecchiatura è destinata all'uso domestico e applicazioni simili, tra cui:
 - Cucine per il personale in negozi, uffici e altri ambienti di lavoro;
 - Fattorie
 - Clienti in hotel e altri ambienti di tipo residenziale;
 - Ambienti tipo bed and breakfast.
- Non è stato pensato per uso industriale o di laboratorio.
- Non tentare di avviare il forno quando il suo sportello è aperto, altrimenti si potrebbe essere esposti all'energia nociva delle microonde. Le serrature di sicurezza non devono essere disabilitate o manomesse.
- Il forno a microonde è destinato a riscaldare cibi e bevande. L'asciugatura di cibo o indumenti e il riscaldamento di cuscini riscaldanti, pantofole, spugne, panni umidi e simili potrebbe comportare il rischio di lesioni, combustione e incendi.
- Non mettere alcun oggetto tra il lato anteriore e lo sportello del forno. Non lasciare accumulare sporco o residui di detergente sulle superfici di chiusura.

1 Importanti istruzioni di sicurezza e ambientali

- Qualsiasi lavoro di manutenzione che comporti la rimozione del coperchio che fornisce la protezione contro l'esposizione alle microonde deve essere eseguito da persone/centri assistenza autorizzati. Qualsiasi altro approccio è pericoloso.
- Il prodotto è utilizzabile per cucinare, riscaldare e scongelare il cibo in ambiente domestico. Non deve essere utilizzato per scopi commerciali.
- Il forno non è progettato per asciugare materia vivente.
- Non utilizzare l'apparecchio per asciugare vestiti o asciugamani da cucina.
- Non usare questo apparecchio all'aperto, nei bagni, in ambienti umidi o in luoghi dove potrebbe bagnarsi.
- Non ci assumiamo alcuna responsabilità né risponderemo ad alcuna richiesta di garanzia per danni derivanti da un uso improprio o scorretto dell'apparecchio.
- Non tentare di smontare l'apparecchio. Non si accettano richieste di garanzia per danni derivanti da uso improprio.
- Servirsi unicamente di ricambi originali o consigliati dal produttore.
- Non lasciare l'apparecchio in funzione se non è sorvegliato.
- Utilizzare sempre l'apparecchio su una superficie stabile, piana, pulita, asciutta e non scivolosa.
- Questo apparecchio non è progettato per funzionare con un timer esterno o con un sistema di comando a distanza.
- Prima di usare l'apparecchio per la prima volta, pulire tutte le parti. Vedere altri dettagli nella sezione "Pulizia e Manutenzione".
- Servirsi dell'apparecchio unicamente per lo scopo per cui è stato previsto, secondo quanto descritto nel presente manuale.
- L'apparecchio diventa molto caldo quando in funzione. Fare attenzione a non toccare le parti calde all'interno del forno.
- Non far funzionare il forno se vuoto.
- L'utensile da cucina potrebbe diventare caldo a causa del calore trasferito dal cibo riscaldato all'utensile stesso. Si potrebbe aver bisogno di guanti da forno per tenere l'utensile.
- Per assicurarsi che siano adatti all'uso nei forni a microonde, gli utensili dovranno essere controllati.

1 Importanti istruzioni di sicurezza e ambientali

- Non posizionare il forno su stufe o altri apparecchi che generano calore. In caso contrario, potrebbe danneggiarsi e ciò invaliderà la garanzia.
- Mentre si aprono i coperchi o la pellicola dopo la cottura del cibo potrebbe uscire del vapore.
- L'apparecchio e le sue superfici accessibili potrebbero essere molto caldi quando l'apparecchio è in uso.
- Lo sportello e il vetro esterno potrebbero essere molto caldi quando l'apparecchio è in uso.
- Assicurarsi che l'alimentazione di rete sia conforme alle indicazioni riportate sulla targhetta dell'apparecchio.
- L'unico modo per scollegare l'apparecchio dall'alimentazione è rimuovere la spina dalla presa di corrente.
- Servirsi dell'apparecchio unicamente solo con una presa dotata di messa a terra.
- Non utilizzare l'apparecchio se il cavo di alimentazione o l'apparecchio stesso sono danneggiati.
- Non usare l'apparecchio con una prolunga.
- Non toccare mai l'apparecchio o la sua spina con mani umide o bagnate.
- Posizionare l'apparecchio in modo che la spina sia sempre accessibile.
- Evitare di danneggiare il cavo di alimentazione non schiacciandolo, piegandolo o strofinandolo su spigoli vivi. Tenere il cavo di alimentazione lontano da superfici calde e da fiamme libere.
- Assicurarsi che non ci sia pericolo che il cavo di alimentazione possa essere tirato accidentalmente o che qualcuno possa inciampare quando l'apparecchio è in uso.
- Scollegare l'apparecchio prima di ogni pulizia e quando non è in uso.
- Non tirare il cavo di alimentazione dell'apparecchio per scollegarlo dalla sua alimentazione e non avvolgere mai il cavo di alimentazione intorno all'apparecchio.
- Non immergere l'apparecchio, il cavo di alimentazione o la spina in acqua o altri liquidi. Non tenerlo sotto l'acqua corrente.
- Quando si scalda il cibo in contenitori di plastica o carta, controllare sempre il forno in quanto sussiste la possibilità di combustione.

1 Importanti istruzioni di sicurezza e ambientali

- Prima di mettere i sacchetti nel forno, rimuovere i lacci metallici e/o i manici di metallo dei sacchetti di carta o di plastica.
 - Se si osserva del fumo, spegnere l'apparecchio o disinserire la spina del cavo di alimentazione e tenere lo sportello chiuso per soffocare le eventuali fiamme.
 - Non usare il forno a microonde come spazio di conservazione. Non lasciare oggetti di carta, materiale di cottura o cibo all'interno del forno quando non utilizzato.
 - Per evitare scottature, agitare o scuotere il contenuto dei biberon e dei vasetti di alimenti per bambini e controllarne la temperatura prima del consumo.
 - Questo apparecchio è un dispositivo ISM di gruppo 2, classe B. Il gruppo 2 contiene tutte le apparecchiature ISM (Industrial, Scientific and Medical) in cui l'energia a radiofrequenza è intenzionalmente generata e/o utilizzata sotto forma di radiazione elettromagnetica per il trattamento di materiale, e le apparecchiature di erosione delle scintille.
 - Le apparecchiature di classe B sono adatte all'uso in stabilimenti domestici e stabilimenti direttamente collegati a una rete di alimentazione a bassa tensione.
 - Non usare olio da cottura nel forno. L'olio caldo potrebbe danneggiare i componenti e i materiali del forno, e potrebbe anche causare ustioni alla pelle.
 - Praticare un taglio sugli alimenti con crosta spessa come le patate, le zucchine, le mele e le castagne.
 - L'apparecchio deve essere posizionato in modo che il lato posteriore sia rivolto verso il muro.
 - Prima di spostare l'apparecchio, fissare il piatto girevole per evitare danni.
 - Le uova alla coque e quelle sode non devono essere riscaldate nel microonde in quanto potrebbero esplodere, anche al termine del tempo di riscaldamento.
- AVVERTENZA:** Se la sportello o le guarnizioni della sportello sono danneggiate, il forno non deve essere messo in funzione finché non sia stato riparato da un tecnico autorizzato.

1 Importanti istruzioni di sicurezza e ambientali

AVVERTENZA: È pericoloso eseguire qualsiasi operazione di manutenzione o riparazione che riguardi la rimozione di un coperchio che evita l'esposizione all'energia delle microonde a meno che non venga eseguita da personale competente.

AVVERTENZA: Non si devono riscaldare liquidi o altri alimenti in contenitori sigillati perché potrebbero esplodere.

- Il forno deve essere pulito regolarmente ed ogni deposito di cibo deve essere rimosso.
- Ci dovrebbero essere almeno 20 cm di spazio libero sopra la superficie superiore del forno.
- Non cuocere troppo i cibi, altrimenti si potrebbe causare un incendio.
- Non usare prodotti chimici e pulitori a vapore per pulire l'apparecchio.
- Si consiglia estrema cautela nell'uso in prossimità di bambini e di persone limitate nelle loro capacità fisiche, sensoriali o mentali.
- Questo apparecchio può essere utilizzato da bambini di età pari o superiore a 8 anni e da persone con capacità fisiche, sensoriali o mentali limitate o che non hanno conoscenze ed esperienza, purché siano sorvegliati nell'uso sicuro del prodotto o siano istruiti di conseguenza o comprendano i rischi dell'uso del prodotto. I bambini non devono giocare con l'apparecchio. Gli interventi di pulizia e manutenzione non vanno eseguiti dai bambini a meno che non siano controllati da una persona adulta.
- **Pericolo di soffocamento!** Tenere tutti i materiali di imballaggio lontano dalla portata dei bambini.
- A causa del calore eccessivo che si genera nelle modalità grill e combinata, i bambini dovrebbero essere autorizzati a utilizzare queste modalità solo sotto la supervisione di un adulto.
- Conservare il prodotto e il suo cavo di alimentazione in modo che siano inaccessibili ai bambini di età inferiore agli 8 anni.
- Non cucinare il cibo direttamente sul vassoio di vetro. Posizionare gli alimenti in/su utensili da cucina appropriati prima di metterli in forno.

1 Importanti istruzioni di sicurezza e ambientali

- Durante la cottura a microonde i contenitori metallici per alimenti e bevande non sono ammessi. In caso contrario, potrebbero verificarsi delle scintille.
- Questo prodotto non è progettato per essere incassato. Non mettere il prodotto in un armadio o in una scatola mentre è in uso.

1.2 Conformità alla direttiva WEEE e allo smaltimento dei rifiuti:

Questo apparecchio è conforme alla Direttiva UE WEEE (2012/19/EU). Questo apparecchio riporta il simbolo di classificazione per i rifiuti delle apparecchiature elettriche ed elettroniche (WEEE).



Questo simbolo indica che questo prodotto non deve essere smaltito con altri rifiuti domestici al termine della sua vita utile. Il dispositivo usato deve essere portato a un punto di raccolta ufficiale per il riciclaggio di dispositivi elettrici ed elettronici. Per individuare questi punti di raccolta, contattare le proprie autorità locali oppure il rivenditore presso cui è stato acquistato il prodotto. Ciascuna famiglia ha un ruolo importante nel recupero e riciclaggio di vecchi apparecchi. Lo smaltimento appropriato degli apparecchi usati aiuta a prevenire potenziali conseguenze negative per l'ambiente e la salute umana.

1.3 Conformità alla Direttiva RoHS:

L'apparecchio acquistato è conforme alla Direttiva UE RoHS (2011/65/EU). Non contiene materiali pericolosi o proibiti specificati nella Direttiva.

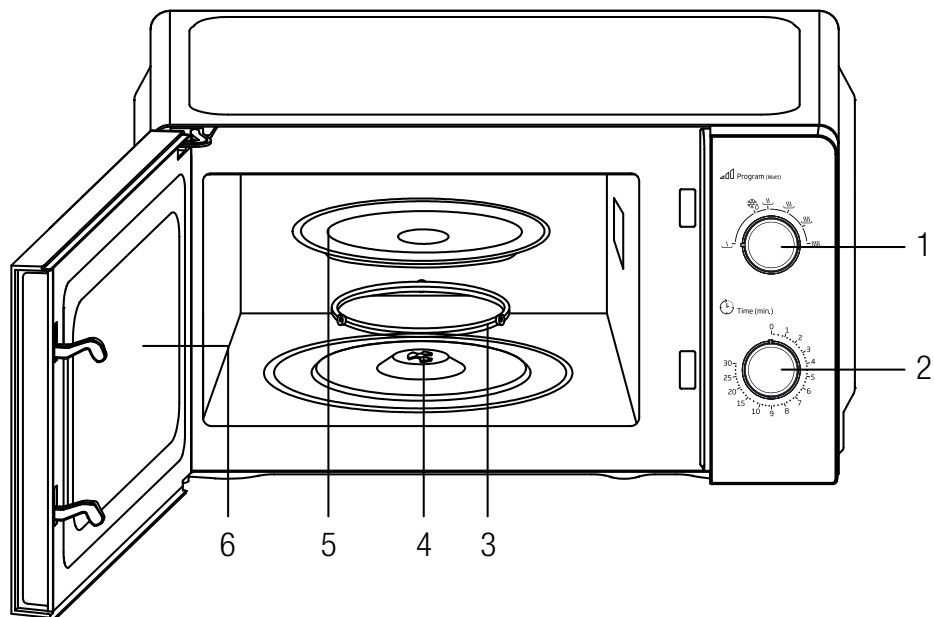
1.4 Informazioni di imballaggio



L'imballaggio del prodotto è fatto di materiali riciclabili in conformità con la normativa nazionale. Non smaltire i materiali di imballaggio con i rifiuti domestici o altri rifiuti. Portarli ai punti di raccolta per materiali di imballaggio previsti dalle autorità locali.

2 Il forno a microonde

2.1 Panoramica



Comandi e parti

1. Manopola di potenza
2. Manopola timer
3. Anello
4. Albero
5. Vassoio in vetro
6. Finestra del forno

2.2 Dati tecnici

| | |
|---|-------------------------|
| Tensione nominale | 230-240V~50Hz |
| Ingresso nominale | 1100W (Microonde) |
| Potenza in uscita nominale | 700W |
| Frequenza delle microonde | 2450MHz |
| Livello di potenza del microonde | 6 |
| Dimensioni esterne (H*L*P) mm | 243*446*340 mm |
| Piatto girevole in vetro | 245cm |
| Capacità del forno | 20 L |
| Peso netto | 10 kg |
| Colore | Bianco / Nero / Argento |

Con riserva di modifiche tecniche e di progettazione.

Le marcature sull'apparecchio o i valori indicati in altri documenti forniti con il prodotto sono valori ottenuti in condizioni di laboratorio secondo le norme pertinenti. Questi valori potrebbero variare a seconda dell'uso dell'apparecchio e le condizioni ambientali.

2 Il forno a microonde

2.3 Installazione del piatto girevole

- Non posizionare mai il vassoio di vetro al contrario. Il vassoio di vetro non deve mai essere ridotto.
- Durante la cottura devono essere sempre utilizzati il vassoio di vetro e il supporto del piatto girevole.
- Non cuocere direttamente gli alimenti sul vassoio di vetro. Mettere gli alimenti in/su utensili appropriati per la cucina prima di metterli nel forno.
- Se il vassoio di vetro o il supporto del piatto girevole si lesionano o si rompono, contattare il centro assistenza autorizzato più vicino.



Si consiglia di non utilizzare vassoi e griglie a contatto diretto con gli alimenti.



3 Installazione e connessione

3.1 Installazione

1. Assicurarsi che tutti i materiali d'imballaggio siano rimossi dall'interno dello sportello.



AVVERTENZA: Controllare che il forno non sia per nulla danneggiato, che non abbia uno sportello disallineato o piegato, guarnizioni dello sportello e superficie di tenuta danneggiate, cerniere e chiusure dello sportello rotte o allentate e ammaccature all'interno dell'apparecchio o sullo sportello. In caso di danni, non mettere in funzione il forno e contattare il personale di assistenza qualificato.

2. Questo forno a microonde deve essere collocato su una superficie piana e stabile in grado di sostenere il suo peso e il cibo più pesante che può essere cucinato nel forno.
3. Non posizionare il forno dove si genera calore, umidità o alta umidità, o vicino a materiali combustibili.
4. Per un corretto funzionamento, il forno deve avere un flusso d'aria sufficiente. Lasciare 20 cm di spazio sopra il forno, 10 cm sul retro e 5 cm su entrambi i lati. Non coprire o bloccare le prese d'aria dell'apparecchio. Non rimuovere i piedini.
5. Non mettere in funzione il forno senza che il vassoio di vetro, il supporto del rullo e l'albero siano nella loro posizione corretta.
6. Assicurarsi che il cavo di alimentazione non sia danneggiato e non passi sotto il forno o su una superficie calda o tagliente.
7. La presa deve essere facilmente accessibile in modo che possa essere facilmente scollegata in caso di emergenza.
8. Non utilizzare il forno all'aperto.

3.2 Interferenze radio

Il funzionamento del forno a microonde può causare interferenze a radio, TV o apparecchiature simili.

In caso di interferenza, la stessa potrebbe essere ridotta o eliminata effettuando le seguenti operazioni:

1. Pulire la porta e la superficie della guarnizione del forno.
2. Riorientare l'antenna di ricezione della radio o della televisione.
3. Riposizionare il forno a microonde rispetto al ricevitore.
4. Allontanare il forno a microonde dal ricevitore.
5. Inserire il forno a microonde in una presa diversa, in modo che il forno a microonde e il ricevitore si trovino su diversi circuiti derivati.

3.3 Principi della cottura a microonde

1. Disporre gli alimenti con cura. Posizionare le aree più spesse verso l'esterno del piatto.
2. Osservare il tempo di cottura. Cuocere per il minor tempo indicato e aggiungerne altro se necessario. Gli alimenti eccessivamente cotti possono fumare o prendere fuoco.
3. Coprire gli alimenti durante la cottura. I coperchi evitano gli schizzi e aiutano gli alimenti a cuocere in modo uniforme.
4. Per accelerare la cottura di alimenti come il pollo e gli hamburger, girare gli alimenti una volta durante la cottura a microonde. Gli alimenti particolarmente grandi come gli arrostiti devono essere girati almeno una volta.
5. Girare gli alimenti come le polpette a metà cottura sia dall'alto verso il basso che dal centro del piatto verso l'esterno.

3 Installazione e connessione

3.4 Istruzioni per la messa a terra

Questo apparecchio deve essere collegato alla messa a terra. Questo forno è dotato di un cavo con un filo di messa a terra con una spina di messa a terra. Deve essere inserita in una presa a muro correttamente installata e messa a terra. In caso di cortocircuito elettrico, la messa a terra riduce il rischio di scosse elettriche fornendo un filo di fuga per la corrente elettrica. Si raccomanda di prevedere un circuito separato che serva solo il forno. L'uso dell'alta tensione è pericoloso e potrebbe provocare un incendio o altri incidenti con conseguenti danni al forno.



AVVERTENZA: L'uso improprio della spina di messa a terra può comportare un rischio di scossa elettrica.



In caso di domande sulla messa a terra o sulle istruzioni elettriche, consultare un elettricista qualificato o un tecnico del servizio assistenza.



Né il produttore né il rivenditore possono accettare responsabilità per danni al forno o lesioni personali derivanti dalla mancata osservanza delle procedure di collegamento elettrico.

I fili di questo cavo principale sono colorati secondo la seguente codificazione:

Verde e giallo = TERRA

Blu = NEUTRO

Marrone = VIVO

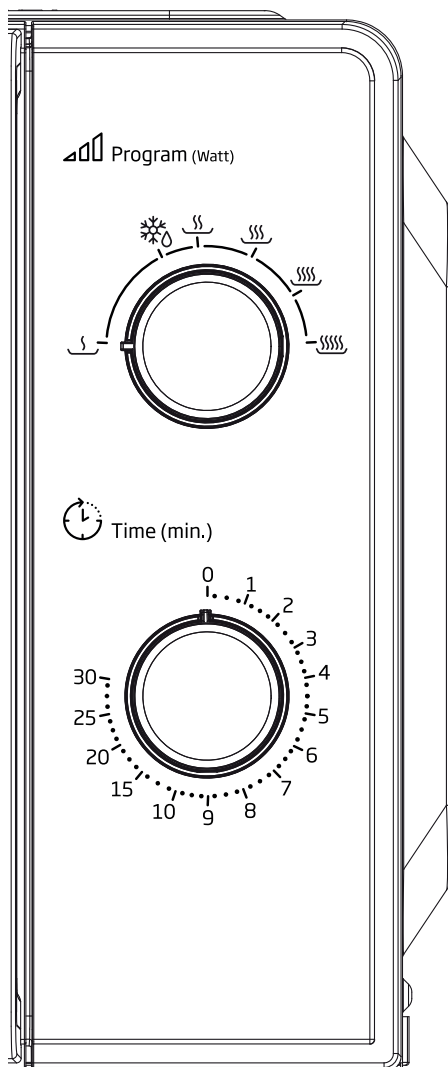
3.5 Guida agli utensili

1. Le microonde non possono penetrare il metallo. Usare solo utensili adatti all'uso nel forno a microonde. Durante la cottura a microonde i contenitori metallici per alimenti e bevande non sono ammessi. Questo requisito non è applicabile se il produttore dovesse specificare le dimensioni e la forma dei contenitori metallici adatti alla cottura a microonde.
2. Le microonde non possono penetrare il metallo, quindi utensili di metallo o piatti con finiture metalliche non dovrebbero essere usati.
3. Non utilizzare prodotti di carta riciclata per la cottura a microonde, in quanto potrebbero contenere piccoli frammenti di metallo che potrebbero provocare scintille e/o incendi.
4. Si raccomandano piatti rotondi/ovali piuttosto che quadrati/lunghi, perché il cibo negli angoli tende a cuocere troppo.
5. Per evitare la cottura eccessiva delle aree esposte, potrebbero essere utilizzate delle strisce strette di foglio di alluminio. Ma attenzione a non usarne troppo e a mantenere una distanza di 1 pollice (2,54 cm) tra il foglio e le pareti del forno. L'elenco che segue è una guida generale di aiuto nella selezione degli utensili corretti.

| Pentole | Microonde |
|--|-----------|
| Vetro resistente al calore | Sì |
| Vetro non resistente al calore | No |
| Ceramica resistente al calore | Sì |
| Piatto di plastica per microonde | Sì |
| Carta da cucina | Sì |
| Vassoio di metallo | No |
| Griglia in metallo | No |
| Foglio di alluminio e contenitori di alluminio | No |

4 Funzionamento

4.1 Pannello di controllo



Il pannello di controllo è composto da due operatori di funzione. Uno è una manopola del timer, e un altro una manopola di potenza.

Manopola di potenza

Sarà possibile utilizzare questa manopola di potenza per scegliere un livello di potenza di cottura. È il primo passaggio per iniziare una sessione di cottura.

Manopola timer

Impostazioni del tempo comodamente in vista, a portata di pollice, per selezionare il tempo di cottura desiderato, fino a 30 minuti per sessione di cottura.

Cottura a microonde

Per la pura cottura a microonde, ci sono sei livelli di potenza. Fra questi è possibile scegliere quello più adatto per la pietanza che si deve realizzare.

Il livello di potenza aumenta con la manopola ruotandola in senso orario. I livelli di potenza possono essere classificati come segue:

| | Potenza di uscita | Descrizione |
|---|-------------------|---------------|
| 1 | 100% | Alto |
| 2 | 88% | M. Alto |
| 3 | 73% | Medio |
| 4 | 52% | M. Basso |
| 5 | 42% | Scongelamento |
| 6 | 20% | Basso |

4.2 Funzionamento

Per avviare una sessione di cottura.

1. Mettere il cibo in forno e chiudere lo sportello.
2. Ruotare la manopola della potenza (1) per selezionare un livello di potenza.
3. Usare la manopola del timer (2) per impostare un tempo di cottura.

4 Funzionamento



Non appena il timer viene girato, il forno inizia il processo di cottura. Quando si seleziona un tempo inferiore a 2 minuti, ruotare il timer oltre i 2 minuti e poi tornare al tempo corretto.



ATTENZIONE: Riportare sempre il timer alla posizione zero se il cibo viene rimosso dal forno prima che il tempo di cottura impostato sia completo o quando il forno non è in uso. Per interrompere il forno durante il processo di cottura, premere il pulsante di rilascio della porta o aprire la porta dalla maniglia.

5 Pulizia e cura

5.1 Pulizia e cura



AVVERTENZA: Non utilizzare benzina, solventi, detersivi abrasivi, oggetti metallici o spazzole dure per pulire l'apparecchio.



AVVERTENZA: Non immergere mai l'apparecchio o il suo cavo di alimentazione in acqua o in qualsiasi altro liquido.

1. Spegnerne il forno e togliere la spina dalla presa di corrente prima di pulire.
2. Tenere pulito l'interno del forno. In caso di aderenza di schizzi di cibo o liquidi versati alle pareti del forno, pulire con un panno umido. Se il forno è molto sporco, si può usare un detersivo delicato. Evitare l'uso di spray e altri detersivi aggressivi perché potrebbero macchiare, striare o opacizzare la superficie dello sportello.
3. Le superfici esterne dovrebbero essere pulite con un panno umido. Per evitare danni alle parti operative all'interno del forno, l'acqua non dovrebbe penetrare nelle bocchette di ventilazione.
4. Pulire frequentemente i due lati dello sportello e del vetro, le guarnizioni dello sportello e le parti adiacenti con un panno umido per rimuovere eventuali perdite o schizzi. Non usare detersivi abrasivi.
5. Non usare un pulitore a vapore.
6. Non lasciare che il pannello di controllo si bagni. Pulire con un panno morbido e umido. Quando si pulisce il pannello di controllo, lasciare lo sportello del forno aperto per evitare che il forno si accenda accidentalmente.
7. In caso di accumulo di vapore all'interno o all'esterno dello sportello del forno, pulirlo con un panno morbido. Ciò potrebbe verificarsi quando il forno a microonde viene utilizzato in condizioni di elevata umidità. Ed è normale.
8. Occasionalmente è necessario rimuovere il vassoio di vetro per la pulizia. Lavare il vassoio in acqua calda e umida o in lavastoviglie.
9. L'anello del rullo e il pavimento del forno dovrebbero essere puliti regolarmente per evitare una rumorosità eccessiva. Basta pulire la superficie inferiore del forno con un detersivo delicato. L'anello del rullo potrebbe essere lavato in acqua tiepida o in lavastoviglie. Quando si rimuove l'anello del rullo dal pavimento del forno per la pulizia, assicurarsi di rimetterlo nella posizione corretta.
10. Rimuovere gli odori dal forno mettendo insieme una tazza d'acqua con il succo e la buccia di un limone in una ciotola profonda per microonde, lasciandola nel microonde per 5 minuti. Pulire accuratamente e asciugare con un panno morbido.
11. Quando diventa necessario sostituire la luce del forno, si prega di consultare un rivenditore per farla sostituire.
12. Il forno deve essere pulito regolarmente ed ogni deposito di cibo deve essere rimosso. La mancata pulizia del forno potrebbe portare al deterioramento della superficie influenzando la durata dell'apparecchiatura e comportando una situazione di pericolo.
13. Si prega di non gettare questo apparecchio nella spazzatura domestica, ma di smaltirlo nel centro di smaltimento specifico previsto dai comuni.
14. Quando il forno a microonde con funzione grill viene usato per la prima volta, potrebbe produrre un leggero fumo e odore. Questo è un fenomeno normale perché il forno è costituito da una piastra d'acciaio rivestita di olio lubrificante, e il nuovo forno produrrà fumi e odori generati dalla combustione dell'olio lubrificante stesso. Questo fenomeno scomparirà dopo un certo periodo di utilizzo.

5.2 Conservazione

- Se non si intende usare l'apparecchio per molto tempo, conservatelo con cura.
- Assicurarsi che l'apparecchio sia scollegato, raffreddato e completamente asciutto.

5 Pulizia e cura

- Conservare l'apparecchio in un luogo fresco e asciutto.
- Tenere l'apparecchio fuori dalla portata dei bambini
- Non appoggiare carichi pesanti sull'apparecchio o sull'imballaggio. L'apparecchio potrebbe essere danneggiato.
- La caduta dell'apparecchio ne causerà il mal-funzionamento o potrebbe essere causa di danni permanenti.

5.3 Manipolazione e trasporto

- Durante la manipolazione e il trasporto, trasportare l'apparecchio nel suo imballo originale. L'imballaggio dell'apparecchio lo protegge da danni fisici.

6 Guida alla risoluzione dei problemi

| Problema | Possibile soluzione |
|--|--|
| Se il forno non funziona | Controllare che il forno sia collegato in sicurezza. In caso contrario, togliere la spina dalla presa, aspettare 10 secondi e ricollegarla in sicurezza. |
| | Controllare se vi sia un fusibile bruciato o che un interruttore principale sia scattato. Se sembrano funzionare correttamente, provare la presa con un altro apparecchio. |
| | Controllare che il pannello di controllo sia programmato correttamente e che il timer sia impostato. |
| | Controllare che lo sportello sia chiuso in modo sicuro inserendo il sistema di blocco di sicurezza dello sportello stesso. Altrimenti, l'energia delle microonde non si propagerà nel forno. |
| Se nessuna di queste soluzioni risolve la situazione, allora contattare un tecnico qualificato. Non cercare di regolare o riparare il forno autonomamente. | |



CERTIFICATO DI GARANZIA

La presente garanzia commerciale si intende aggiuntiva e non sostitutiva di ogni altro diritto di cui gode il consumatore, intendendo per consumatore esclusivamente colui che utilizza il bene per scopi estranei all'attività imprenditoriale o professionale eventualmente svolta e pertanto per uso domestico/privato, e in particolare non pregiudica in alcun modo i diritti del consumatore stabiliti dal Dlgs 206/05. BEKO Italy S.r.l. in conformità alla facoltà prevista dalla legge, offre al consumatore una garanzia commerciale aggiuntiva, nei termini e nei modi di seguito indicati.

Questo certificato non deve essere spedito per la convalida. È valido e operante solo se conservato assieme alla ricevuta fiscale o altro documento reso fiscalmente obbligatorio.

Condizioni di Garanzia

1. BEKO Italy S.r.l. garantisce l'apparecchio per un periodo di 2 anni dalla data di acquisto (12 mesi se acquistato con fattura di vendita e non con scontrino fiscale).
2. La garanzia è valida esclusivamente sul territorio italiano compresa la Repubblica di San Marino e la città del Vaticano e deve essere comprovata da scontrino fiscale o fattura, che riporti il nominativo del Rivenditore, la data di acquisto dell'apparecchio nonché gli estremi e identificativi dello stesso (tipo, modello).
3. Per garanzia s'intende la sostituzione o riparazione gratuita delle parti componenti l'apparecchio che sono risultate difettose all'origine, per vizi di fabbricazione.
4. L'utente decade dai dritti di garanzia se non denuncia il difetto di conformità entro 2 mesi dalla scoperta dello stesso.
5. Diritto di Chiamata: gratuita per i primi 12 mesi di garanzia, a pagamento per gli altri 12 mesi nel caso l'utente non sia in grado di provare che il difetto sia dovuto a vizio di conformità del prodotto.
6. Manodopera e ricambi gratuiti per i 24 mesi del periodo di garanzia.
7. L'intervento di riparazione viene effettuato presso il centro di assistenza reperibile presso il call centre e sul sito www.beko.it, fatto salvo i casi di impossibilità oggettiva o di forza maggiore.
8. La riparazione o sostituzione dei componenti o dell'apparecchio stesso, non estendono la durata della garanzia.
9. Tutte le parti asportabili e tutte le parti estetiche, non sono coperte da garanzia.
10. Tutti i materiali soggetti ad usura non sono coperti da garanzia a meno che venga dimostrata la difettosità risalente a vizio di fabbricazione delle stesse.
11. La BEKO Italy S.r.l. declina ogni responsabilità per eventuali danni che possano derivare, direttamente od indirettamente, a persone e cose come conseguenza del mancato rispetto delle istruzioni tutte, incluse nell'apposito Manuale per l'uso dell'apparecchio allegato a ciascuno apparecchio, da parte dell'utente ed in particolar modo per quanto concerne le avvertenze relative alla installazione, all'uso ed alla manutenzione dell'apparecchio stesso.
12. La garanzia non diventa operante e l'assistenza sarà effettuata totalmente a pagamento nei seguenti casi:
 - a. Danni dovuti al trasporto o alla movimentazione delle merci.
 - b. Interventi di installazione e montaggio, così come l'errata connessione o errata erogazione dalle reti di alimentazione, mancanza di allacciamento alla presa di terra.
 - c. Installazione errata, imperfetta o incompleta, per incapacità d'uso da parte dell'Utente, se mancano gli spazi necessari ad operare attorno ai prodotti, per eccessiva o scarsa temperatura dell'ambiente,.
 - d. Interventi nei quali non è stato riscontrato il difetto lamentato, o per generici problemi di funzionamento causati da errata impressione del cliente
 - e. Danni causati da agenti atmosferici (fulmini, terremoti, incendi, alluvioni, ecc.)
 - f. Se il numero di matricola risulta asportato, cancellato o manomesso.
 - g. Riparazioni, modifiche o manomissioni effettuate da persone non autorizzate dal produttore o comunque per cause non dipendenti dal prodotto. Per guasti dovuti a mancanza di regolare manutenzione (pulizia e manutenzione del prodotto.).
 - h. Mancanza dei documenti fiscali o se gli stessi risultano contraffatti o non inerenti al prodotto.
 - i. L'uso improprio dell'apparecchio, non di tipo domestico o diverso da quanto stabilito dal produttore, fa decadere il dritto alla Garanzia.
 - j. Per tutte le circostanze esterne che non siano riconducibili a difetti di fabbricazione dell'elettrodomestico.
 - k. Si intendono a pagamento anche tutti gli eventuali trasporti necessari per lo svolgimento degli interventi legati ai casi citati.

Il Servizio Assistenza di BEKO Italy S.r.l. è l'unico autorizzato a riparare i prodotti a marchio BEKO. Per ogni controversia è competente il foro di Milano.

Durante e dopo il periodo di garanzia, vi consigliamo di rivolgervi sempre ai nostri centri di assistenza autorizzati. Per contattare il Centro di Assistenza Tecnica Autorizzato operante nella sua zona chiami il numero unico per l'Italia:

02.03.03

Prima di contattare l'assistenza tecnica, al fine di agevolare la gestione della chiamata, è necessario avere a portata di mano il modello del prodotto e il documento fiscale di acquisto.

Nejprve si přečtěte tento návod k použití!



Vážený zákazníku,

Děkujeme, že jste si vybrali tento produkt značky Beko. Doufáme, že s tímto spotřebičem, který byl vyroben s využitím vysoce kvalitní a moderní technologie, dosáhnete těch nejlepších výsledků. Z tohoto důvodu si před použitím spotřebiče pečlivě přečtěte celý návod k použití a jakékoli doplňující dokumenty a uchovejte je pro budoucí použití. Pokud spotřebič předáte další osobě, rovněž jí předejte návod k použití. Dodržujte pokyny a věnujte pozornost všem informacím a varováním uvedeným v návodu k použití.

Nezapomeňte, že se tento návod může vztahovat i k několika jiným modelům. Rozdíly mezi modely jsou v návodu výslovně popsány.

Význam symbolů

V různých částech tohoto návodu k použití jsou použity následující symboly:

| | |
|---|---|
|  | Důležité informace o užitečných tipech k použití. |
|  | Upozornění na nebezpečné situace týkající se ohrožení života a majetku. |
|  | Upozornění na horké povrchy. |
|  | Varování před úrazem elektrickým proudem. |



Tento spotřebič byl vyroben v ekologicky šetrných a moderních zařízeních bez negativního dopadu na životní prostředí.

1 Důležité bezpečnostní pokyny a pokyny týkající se životního prostředí

Důležité bezpečnostní pokyny Pečlivě přečtěte a uschovejte pro budoucí použití

1.1 Bezpečnostní varování

Tato část obsahuje bezpečnostní pokyny, které vám pomohou chránit se před rizikem požáru, úrazu elektrickým proudem, vystavení úniku mikrovlnné energie, zranění osob nebo škod na majetku. Nedodržení těchto pokynů má za následek neplatnost záruky.

- Mikrovlnné trouby Beko splňují příslušné bezpečnostní normy. V případě jakéhokoli poškození spotřebiče nebo napájecího kabelu je třeba svěřit opravu nebo výměnu prodejci, servisnímu středisku nebo odborníkovi a autorizovanému servisu, aby se zabránilo jakémukoli nebezpečí. Nesprávná nebo nekvalifikovaná oprava může být nebezpečná a představuje riziko pro uživatele.
- Toto zařízení je určeno pro použití v domácnosti a v podobných podmínkách, jako jsou například:

- Kuchyně pro zaměstnance v obchodech, kancelářích a jiných pracovních prostředích
- Domy na farmách
- Pro potřeby zákazníků v hotelech a jiných typech ubytovacích zařízení;
- V ubytovnách a hostelech.
- Výrobek není určen pro průmyslové nebo laboratorní použití.
- Nepokoušejte se troubu spustit, když jsou její dvířka otevřená; jinak byste mohli být vystaveni škodlivé mikrovlnné energii. Bezpečnostní zámky nevyražujte, ani s nimi neoprávněně nemanipulujte.
- Mikrovlnná trouba je určena k ohřevu jídel a nápojů. Sušení jídla nebo oděvů a ohřívání ohřívacích podložek, pantoflí, houbiček, vlhkých hadříků apod. může vyvolat riziko zranění, vznícení nebo požáru.
- Mezi přední stranu a dvířka trouby nekládejte žádné předměty. Dbejte na to, aby se na uzavíracích plochách nehromadily zbytky nečistot nebo čisticích prostředků.

1 Důležité bezpečnostní pokyny a pokyny týkající se životního prostředí

- Jakékoli servisní práce zahrnující odstranění krytu, který poskytuje ochranu před vystavením mikrovlnné energii, musí provádět autorizované osoby nebo servis. Jakýkoli jiný přístup je nebezpečný.
- Váš výrobek je určen k vaření, ohřívání a rozmrazování potravin v domácnosti. Nesmí se používat ke komerčním účelům.
- Vaše trouba není určena k sušení jakýchkoli živých bytostí.
- Nepoužívejte váš spotřebič k sušení oděvů ani kuchyňských utěrek.
- Nepoužívejte tento spotřebič venku, v koupelně, ve vlhkém prostředí ani na místech, kde by se mohl namočit.
- Za škody vzniklé v důsledku nesprávného použití nebo nesprávného zacházení se zařízením neneseme žádnou odpovědnost ani neposkytujeme záruku.
- Nikdy se nepokoušejte spotřebič demontovat. Za škody způsobené nesprávnou manipulací se neakceptují žádné nároky na záruku.
- Používejte pouze originální díly nebo části doporučené výrobcem.
- Pokud je spotřebič v provozu, nenechávejte jej bez dozoru.
- Spotřebič používejte vždy na stabilním, rovném, čistém, suchém a neklouzavém povrchu.
- Spotřebič by se neměl ovládat externím časovačem nebo samostatným systémem dálkového ovládání.
- Před prvním použitím spotřebiče očistěte všechny součásti. Přečtěte si podrobnosti uvedené v části „Čištění a údržba“.
- Provozujte spotřebič pouze pro účely, ke kterým je určen, jak je popsáno v tomto návodu.
- Spotřebič se během používání velmi zahřívá. Dbejte na opatrnost, abyste se nedotýkali horkých částí uvnitř trouby.
- Nepoužívejte troubu prázdnou.
- Kuchyňské nádobí se může zahřát přenosem tepla z ohřátých potravin na nádobí. Na uchopení nádobí možná budete potřebovat kuchyňské chňapky.

1 Důležité bezpečnostní pokyny a pokyny týkající se životního prostředí

- Nádobí je třeba zkontrolovat, zda je vhodné pro použití v mikrovlnných troubách.
- Nepokládejte troubu na kamna ani na jiná zařízení vytvářející teplo. Jinak může dojít k poškození a ztrátě záruky.
- Po otevření pokrmů nebo fólie může po vaření z jídla vycházet pára.
- Spotřebič a jeho přístupné povrchy mohou být při používání velmi horké.
- Dvířka a vnější sklo mohou být při používání spotřebiče velmi horké.
- Ujistěte se, že vaše síťové napájení odpovídá údajům uvedeným na typovém štítku spotřebiče.
- Jediný způsob, jak odpojit spotřebič od napájení, je vytáhnout zástrčku ze zásuvky.
- Spotřebič používejte pouze s uzemněnou zásuvkou.
- Nikdy nepoužívejte tento spotřebič, pokud je napájecí kabel nebo samotný spotřebič poškozen.
- Nepoužívejte tento spotřebič s prodlužovacím kabelem.
- Nikdy se nedotýkejte spotřebiče ani jeho zástrčky vlhkýma nebo mokřýma rukama.
- Umístěte spotřebič tak, aby zástrčka byla vždy přístupná.
- Chcete-li zabránit poškození napájecího kabelu, nedovolte aby došlo k jeho sevření, ohnutí nebo odírání na ostrých hranách. Udržujte napájecí kabel mimo dosah horkých povrchů a otevřeného ohně.
- Zamezte riziku náhodného vytažení napájecího kabelu nebo zakopnutí o napájecí kabel při používání spotřebiče.
- Před každým čištěním a pokud se spotřebič nepoužívá, jej odpojte ze zásuvky.
- Při odpojování zařízení od zdroje napájení netahejte za napájecí kabel, a nikdy kabel neomotávejte kolem zařízení.
- Neponořujte zařízení, napájecí kabel ani zástrčku do vody ani do jiných tekutin. Nedržte kabel pod tekoucí vodou.
- Při ohřívání potravin v plastových nebo papírových nádobách dávejte pozor na troubu kvůli ri-

1 Důležité bezpečnostní pokyny a pokyny týkající se životního prostředí

ziku vznícení.

- Před vložením sáčků do trouby odstraňte drátěné šňůry a / nebo kovové úchyty papírových nebo plastových sáčků.
 - Pokud vidíte kouř, vypněte nebo odpojte spotřebič, pokud je to bezpečné, a nechte dvířka zavřená, aby se udusily případné plameny.
 - Nepoužívejte mikrovlnnou troubu ke skladování. Když troubu nepoužíváte, nenechávejte v ní papírové předměty, kuchyňský materiál ani jídlo.
 - Obsah krabic lahví a nádob s dětskou výživou je třeba před konzumací promíchat nebo protřepat a zkontrolovat teplotu, aby nedošlo k popálení.
 - Tento spotřebič je klasifikován jako zařízení ISM skupiny 2, třídy B. Skupina 2 obsahuje všechna zařízení ISM (Industrial, Scientific, Medical) (průmyslová, vědecká a lékařská), ve kterých se vysokofrekvenční energie záměrně generuje a / nebo používá ve formě elektromagnetického záření za účelem zpracování materiálu, a dále zařízení na jiskrové řezání.
 - Zařízení třídy B je vhodné pro použití v domácích instalacích a v instalacích přímo připojených k nízkonapěťové napájecí síti.
 - V troubě nepoužívejte kuchyňský olej. Horký olej může poškodit součásti a materiály trouby, a dokonce může způsobit popáleniny kůže.
 - Jídlo se silnou slupkou, jako jsou brambory, cukety, jablka a kaštiny, propíchněte.
 - Spotřebič musí být umístěn tak, aby zadní strana směřovala ke zdi.
 - Před přemístěním spotřebiče zajistěte otočný talíř, aby nedošlo k jeho poškození.
 - Vejce ve skořápce a celá natvrdo uvařená vejce se v mikrovlnné troubě nesmí ohřívat, protože mohou explodovat, a to i po ukončení mikrovlnného ohřevu.
- VAROVÁNÍ:** Pokud jsou dvířka nebo těsnění dvířek poškozené, trouba se nesmí používat, dokud ji neopraví kvalifikovaná osoba.

1 Důležité bezpečnostní pokyny a pokyny týkající se životního prostředí

VAROVÁNÍ: Pro kohokoli jiného, než kompetentní osobu, je nebezpečné provádět jakékoli servisní nebo opravářské činnosti zahrnující odstranění krytu, který poskytuje ochranu před působením mikrovlnné energie.

VAROVÁNÍ: Tekutiny a jiné potraviny se nesmějí ohřívat v uzavřených nádobách, protože by mohly explodovat.

- Troubu je třeba pravidelně čistit a odstraňovat veškeré zbytky jídla.
- Nad horním povrchem trouby by měl být volný prostor minimálně 20 cm.
- Potraviny nepřevařujte, aby nedošlo k požáru.
- K čištění spotřebiče nepoužívejte chemikálie ani parní čističe.
- Při používání v blízkosti dětí a osob s omezenými fyzickými, smyslovými nebo duševními schopnostmi dbejte na maximální opatrnost.
- Děti ve věku 8 let a starší a osoby s omezenými fyzickými, smyslovými nebo duševními schopnostmi nebo bez znalostí a

zkušeností mohou tento spotřebič používat pouze tehdy, když jsou pod dohledem osoby zajišťující bezpečné používání výrobku, nebo jsou odpovídajícím způsobem poučeny nebo rozumí rizikům používání produktu. S přístrojem si nesmí hrát děti. Postupy čištění a uživatelské údržby by neměly provádět děti, pokud nejsou pod dohledem starších osob.

- **Nebezpečí udušení!** Všechny obalové materiály uchovávejte mimo dosah dětí.
- S ohledem na nadměrné teplo, které vzniká v grilovacích a kombinovaných režimech, by mělo být dětem povoleno používat tyto režimy pouze pod dohledem dospělé osoby.
- Výrobek a jeho napájecí kabel uchovávejte tak, aby k nim neměly přístup děti mladší 8 let.
- Nevařte jídlo přímo na skleněném podnosu. Před umístěním do trouby vložte jídlo do příslušného kuchyňského nádobí.
- Při mikrovlnném vaření se nesmí používat kovové nádoby na jídlo

1 Důležité bezpečnostní pokyny a pokyny týkající se životního prostředí

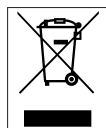
a nápoje. Mohly by způsobit jiskření.

- Tento produkt není určen k zabudování. Pokud je výrobek používán, neumísťujte jej do skříňky nebo krabice.

materiály spolu s domácími nebo jinými odpady. Vezměte je do sběrných míst pro obalové materiály určené místními orgány.

1.2 Dodržování směrnice WEEE a odstranění odpadů výrobku

Tento výrobek splňuje požadavky směrnice EU WEEE (2012/19 / EU). Na tomto produktu je zobrazen symbol klasifikace odpadu elektrických a elektronických zařízení (WEEE).



Tento symbol znamená, že na konci své životnosti se tento výrobek nesmí likvidovat spolu s ostatním domovním odpadem. Použité zařízení se musí odnést na oficiální sběrné místo za účelem recyklace elektrických a elektronických zařízení.

Chcete-li najít tato sběrná místa, obraťte se na místní úřady nebo na prodejce, u kterého byl produkt zakoupen. Každá domácnost plní důležitou úlohu při zhodnocování a recyklaci starých zařízení.

Správná likvidace použitého spotřebiče pomáhá předcházet možným negativním následkům pro životní prostředí a lidské zdraví.

1.3 Soulad se směrnicí RoHS

Výrobek, který jste si zakoupili, vyhovuje směrnici EU RoHS (2011/65/EU). Neobsahuje škodlivé a zakázané látky uvedené ve směrnici.

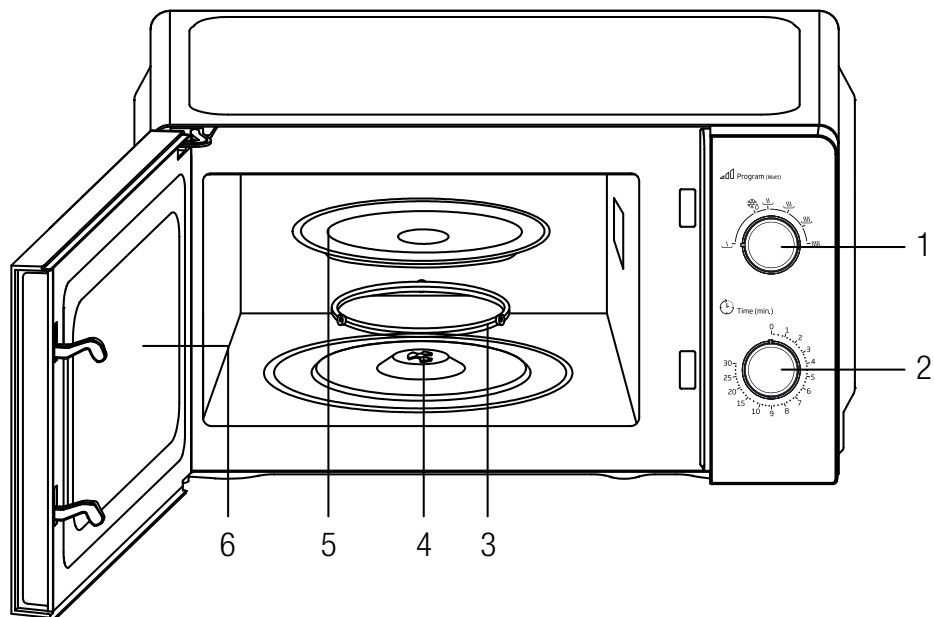
1.4 Informace o balení



Obalové materiály výrobku jsou vyrobeny z recyklovatelných materiálů v souladu s našimi vnitrostátními předpisy o životním prostředí. Nevyhazujte obalové

2 Vaše mikrovlnná trouba

2.1 Přehled



Ovládací prvky a části

1. Tlačítko zapnutí
2. Knoflík časovače
3. Válečkový kroužek
4. Hřídel
5. Skleněný talíř
6. Okno trouby

2.2 Technické údaje

| | |
|-----------------------------------|---------------------------|
| Jmenovité napětí | 230-240V~/50Hz |
| Jmenovitý příkon | 1100W (mikrovlnná trouba) |
| Jmenovitý výkon | 700W |
| Mikrovlnná frekvence | 2450MHz |
| Úroveň mikrovlnného výkonu | 6 |
| Vnější rozměry (V*Š*H) | 243*446*340 mm |
| Skleněný otočný talíř | 245 mm |
| Objem trouby | 20 L |
| Čistá hmotnost | 10 kg |
| Barva | Bílá/černá/stříbrná |

Právo na technické a konstrukční změny vyhrazeno.

Značky na spotřebiči nebo hodnoty uvedené v jiných dokumentech dodávaných s výrobkem jsou hodnoty získané při laboratorních podmínkách podle příslušných norem. Tyto hodnoty se mohou lišit v závislosti na použití spotřebiče a okolních podmínkách.

3 Instalace a připojení

3.1 Instalace

1. Ujistěte se, že jsou z vnitřní strany dvířek odstraněny všechny obalové materiály.



VAROVÁNÍ: Zkontrolujte, zda trouba není poškozena, jako například zda nejsou nesprávně nastavená nebo ohnutá dvířka, poškozená těsnění dvířek a těsnící povrch, zlomené nebo uvolněné panty dvířek a západky a promáčknutí uvnitř dutiny nebo na dvířkách. Pokud je jakkoli poškozena, troubu neprovozujte a obraťte se na kvalifikovaný servisní personál.

2. Tato mikrovlnná trouba musí být umístěna na rovném a stabilním povrchu, aby udržela její váhu a nejtěžší jídlo, které se v troubě pravděpodobně uvaří.
3. Troubu neumísťujte na místa, kde se vytváří teplo, vlhkost nebo vysoká vlhkost, ani do blízkosti hořlavých materiálů.
4. Pro správnou funkci musí mít trouba dostatečné proudění vzduchu. Ponechte 20 cm prostoru nad troubou, 10 cm vzadu a 5 cm na obou stranách. Nezakrývejte ani neblokujte žádné otvory na spotřebiči. Neodstraňujte nohy.
5. Troubu neprovozujte bez skleněného talíře, válečkového kroužku a hřídele v jejich správné poloze.
6. Ujistěte se, že napájecí kabel není poškozen a nevede pod troubou ani po horkém nebo ostrém povrchu.
7. Zásuvka musí být snadno přístupná, aby se dala v případě nouze snadno odpojit.
8. Troubu nepoužívejte venku.

3.2 Rádiové rušení

Provoz mikrovlnné trouby může způsobit rušení vašeho rádia, TV nebo podobného zařízení.

Pokud dojde k rušení, lze jej snížit nebo odstranit provedením následujících opatření:

1. Vyčistěte dvířka a těsnící povrch trouby.
2. Změňte orientaci přijímací antény rádia nebo televize.
3. Přemístěte mikrovlnnou troubu vzhledem k přijímači.
4. Přesuňte mikrovlnnou troubu dále od přijímače.
5. Zapojte mikrovlnnou troubu do jiné zásuvky tak, aby mikrovlnná trouba a přijímač byly v různých větvích obvodů.

3.3 Zásady pečení v mikrovlnné troubě

1. Jídlo pečlivě uspořádejte. Nejhrubší místa umístěte směrem ven z talíře.
2. Sledujte čas vaření. Vařte co nejkratší uvedenou dobu a podle potřeby přidejte další. Velmi propečené jídlo může kouřit nebo se vznítit.
3. Jídlo během vaření přikryjte. Poklice zabraňují rozstříkávání a napomáhají rovnoměrnému vaření jídla.
4. Během vaření v mikrovlnné troubě potraviny jednou otočte, abyste urychlili vaření takových jídel, jako jsou kuřecí maso a hamburgery. Velké kusy, jako například játra, se musí alespoň jednou obrátit.
5. Potraviny, jako jsou masové kuličky, přemístěte v polovině vaření shora dolů a od středu nádoby směrem ven.

3.4 Pokyny pro uzemnění

Tento spotřebič musí být uzemněn. Tato trouba je vybavena kabelem, který má uzemiňovací drát s uzemiňovací zástrčkou. Musí být zapojena do nástěnné zásuvky, která je správně nainstalována a uzemněna. V případě elektrického zkratu uzemnění snižuje riziko úrazu elektrickým proudem tím, že poskytuje únikové vedení pro elektrický proud. Doporučujeme samostatný elektrický obvod sloužící jen pro tuto troubu. Používání vysokého napětí je nebezpečné a může způsobit požár nebo jinou nehodu, která způsobí poškození trouby.

3 Instalace a připojení



VAROVÁNÍ: Nesprávné použití uzemňovací zástrčky může mít za následek riziko úrazu elektrickým proudem.



Máte-li jakékoli dotazy týkající se uzemnění nebo elektrických pokynů, obraťte se na kvalifikovaného elektrikáře nebo servisního technika.



Výrobce ani prodejce nemohou přijmout žádnou odpovědnost za poškození trouby nebo zranění osob v důsledku nedodržení postupů elektrického připojení.

Vodiče v tomto kabelovém rozvodu jsou zabarveny v souladu s následujícím kódem:

Zelenožlutý = OCHRANNÝ

Modrý = STŘEDNÍ

Hnědý = FÁZE

3.5 Průvodce nádobím

1. Mikrovlnná trouba nemůže proniknout do kovu. Používejte pouze kuchyňské náčiní vhodné pro použití v mikrovlnných troubách. Při mikrovlnném vaření se nesmí používat kovové nádoby na jídlo a nápoje. Tento požadavek neplatí, pokud výrobce specifikuje velikost a tvar kovových nádob vhodných pro vaření v mikrovlnné troubě.
2. Mikrovlny nemohou proniknout do kovu, proto nesmíte používat kovové náčiní nebo nádoby s kovovým lemem.
3. Při mikrovlnném vaření nepoužívejte výrobky z recyklovaného papíru, protože mohou obsahovat malé kovové úlomky, které mohou způsobit jiskření a/nebo požár.
4. Doporučujeme spíše kulaté/oválné nádoby než čtvercové/podlouhlé, protože jídlo v rozích má tendenci se připékat.

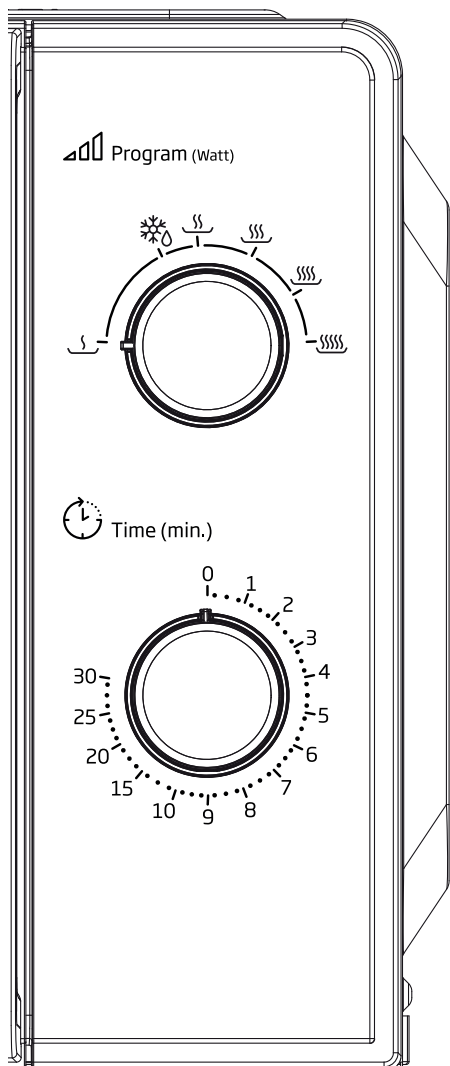
5. K zabránění přepečení exponovaných oblastí můžete použít úzké pásky hliníkové fólie. Ale buďte opatrní, nepoužívejte příliš mnoho a dodržujte vzdálenost 1 palce (2,54 cm) mezi fólií a dutinou.

Níže uvedený seznam je obecným průvodcem, který vám pomůže vybrat správné nádoby.

| Nádobí | Mikrovlnná trouba |
|---|-------------------|
| Tepelně odolné sklo | Ano |
| Tepelně neodolné sklo | Ne |
| Tepelně odolná keramika | Ano |
| Plastová nádoba vhodná do mikrovlnné trouby | Ano |
| Kuchyňský papír | Ano |
| Kovový podnos | Ne |
| Kovový stojan | Ne |
| Hliníková fólie a fóliové kontejnery | Ne |

4 Obsluha

4.1 Ovládací panel



Ovládací panel sestává ze dvou funkčních ovládacích prvků. Jeden je knoflík časovače a druhý knoflík napájení.

Tlačítko napájení

Pomocí tohoto ovládacího knoflíku zvolíte úroveň výkonu vaření. Je to první krok ke spuštění vaření.

Knoflík časovače

Nabízí vizuální nastavení časování pouhým otočením palce pro výběr požadovaného času vaření až do 30 minut na jednu dobu vaření.

Mikrovlnné vaření

Pro čistě mikrovlnné vaření je k dispozici šest úrovní výkonu, ze kterých si můžete vybrat tu, která nejlépe vyhovuje danému úkolu.

Úroveň výkonu se zvyšuje otáčením knoflíku ve směru hodinových ručiček. Úroveň výkonu lze klasifikovat takto:

| | Výstupní výkon | Popis |
|---|----------------|----------------|
| 1 | 100% | Vysoký |
| 2 | 88% | Středně vysoký |
| 3 | 73% | Střední |
| 4 | 52% | Středně nízký |
| 5 | 42% | Rozmrazování |
| 6 | 20% | Nízký |

4.2 Obsluha

Pro zahájení vaření,

1. Vložte jídlo do trouby a zavřete dvířka.
2. Otáčením ovládacího knoflíku (1) vyberte úroveň výkonu.
3. Pomocí knoflíku časovače (2) nastavte čas vaření



Jakmile otočíte časovač, trouba začne péct. Pokud zvolíte čas kratší než 2 minuty, otočte časovač za 2 minuty a poté se vraťte na správný čas.



UPOZORNĚNÍ: Vždy vraťte časovač zpět do nulové polohy, pokud jídlo vyjmete z trouby před dokončením nastaveného času vaření nebo když troubu nepoužíváte. Chcete-li zastavit troubu během procesu vaření, stiskněte tlačítko pro uvolnění dvířek nebo otevřete dvířka pomocí rukojeti.

5 Čištění A péče

5.1 Čištění a péče



VAROVÁNÍ: K čištění spotřebiče nikdy nepoužívejte benzín, rozpouštědlo, abrazivní čisticí prostředky, kovové předměty ani tvrdé kartáče.



VAROVÁNÍ: Nikdy neponožte přístroj nebo jeho napájecí kabel do vody nebo do jiné tekutiny.

1. Před čištěním vypněte troubu a vytáhněte zástrčku ze zásuvky.
2. Udržujte vnitřní prostor trouby čistý. Když se na stěny trouby přilepí stříkance jídla nebo rozlité tekutiny, otřete je vlhkým hadříkem. Pokud se trouba velmi znečistí, můžete použít jemný čisticí prostředek. Vyhněte se používání sprejů a jiných drsných čisticích prostředků, protože povrch dvířek mohou zabarvit, vytvořit šmouhy nebo oslabit jejich jas.
3. Vnější povrchy čistěte vlhkým hadříkem. Aby se předešlo poškození ovládacích částí uvnitř trouby, do ventilačních otvorů nesmí vniknout voda.
4. Obě strany dveří a okna, těsnění dveří a přilehlé části často otírejte vlhkým hadříkem, abyste odstranili jakékoli rozlití nebo postříkání. Nepoužívejte abrazivní čisticí prostředky.
5. Nesmí se používat parní čistič.
6. Nedovolte, aby se ovládací panel namočil. Čistěte jemným vlhkým hadříkem. Při čištění ovládacího panelu nechte dvířka trouby otevřená, abyste předešli náhodnému zapnutí trouby.
7. Pokud se uvnitř nebo kolem vnější strany dvířek trouby nahromadí pára, otřete ji měkkým hadříkem. K tomu může dojít, když je mikrovlnná trouba provozována za podmínek vysoké vlhkosti. A je to normální.
8. Čas od času je třeba vyjmout skleněný talíř z důvodu jeho vyčištění. Talíř omyjte v teplé mýdlové vodě nebo v myčce nádobí.

9. Válečkový kroužek a dno trouby pravidelně čistěte, aby nedošlo k nadměrnému hluku. Jednoduše otřete spodní povrch trouby jemným čisticím prostředkem. Válečkový kroužek lze mýt v jemné mýdlové vodě nebo v myčce nádobí. Při odstraňování válečkového kroužku z podlahy dutiny na čištění se ujistěte, že je nasazen ve správné poloze.
10. Odstraňte pachy z vaší trouby smícháním šálku vody se šťávou a kůrou z jednoho citronu v hluboké misce určené do mikrovlnné trouby, a zapněte mikrovlnnou troubu po dobu 5 minut. Důkladně otřete a osušte měkkým hadříkem.
11. Když bude třeba vyměnit světlo v troubě, z důvodu jeho výměny se obraťte na prodejce.
12. Troubu je třeba pravidelně čistit a odstraňovat veškeré zbytky jídla. Pokud nebudete udržovat troubu v čistém stavu, může dojít k poškození povrchu, což by mohlo nepříznivě ovlivnit životnost zařízení a případně vést k nebezpečným situacím.
13. Nevyhazujte toto zařízení do koše na domácí odpad; musí být zlikvidován v příslušném středisku pro zneškodňování, které poskytuje obec.
14. Při prvním použití mikrovlnné trouby s funkcí grilu může produkovat mírný kouř a zápach. Jedná se o normální jev, protože trouba je vyrobena z ocelového plechu potaženého mazacím olejem a nová trouba bude produkovat výpary a zápach vznikající spalováním mazacího oleje. Tento jev po určité době používání zmizí.

5.2 Skladování

- Pokud nechcete přístroj používat delší dobu, patrně ho uložte.
- Ujistěte se, že je trouba odpojena od elektrické sítě, vychlazená a zcela suchá.
- Spotřebič skladujte na chladném a suchém místě.
- Držte přístroj mimo dosah dětí.

5 Čištění A péče

5.3 Zacházení a přeprava

- Během manipulace a přepravy uchovávejte přístroj v původním obalu. Balení chrání spotřebič před fyzickým poškozením.
- Na zařízení ani na obal nepokládejte těžká břemena. Může dojít k poškození spotřebiče.
- Pád přístroje může způsobit jeho nefunkčnost nebo trvalé poškození.

6 Řešení problémů

| Problém | Možné řešení |
|---|---|
| Pokud trouba nefunguje | Zkontrolujte, zda je trouba bezpečně zapojena. Pokud není, vytáhněte zástrčku ze zásuvky, počkejte 10 sekund a znovu ji bezpečně zapojte. |
| | Zkontrolujte, zda není spálená pojistka obvodu nebo vypnutý hlavní jistič. Pokud se zdá, že fungují správně, otestujte zásuvku pomocí jiného zařízení. |
| | Zkontrolujte, zda je ovládací panel správně naprogramován a zda je nastaven časovač. |
| | Zkontrolujte, zda jsou dvířka bezpečně zavřena pomocí bezpečnostního zámkového systému dvířek. V opačném případě mikrovlnná energie nebude proudit do trouby. |
| Pokud nic z výše uvedeného nenapraví situaci, kontaktujte kvalifikovaného technika. Nepokoušejte se sami upravit nebo opravovat troubu. | |



ZÁKAZNICKÉ CENTRUM BEKO

BEKO Spolka Akcyjna, org. sl. Lužná 716/2, 160 00 Praha 6 – Vokovice

7 dní v týdnu od 8:00 do 18:00

pomůže vyřešit záruční, případně pozáruční opravy výrobků BEKO

| | |
|---|--|
| kontakt | 220 105 371 800 350 333 |
| e-mail | zakaznickecentrum@bekosa.cz |
| Objednávka opravy spotřebiče online | www.bekocr.cz |
| 5 LET ZÁRUKY – podmínky a registrace online | www.bekocr.cz |

ZÁRUČNÍ PODMÍNKY ČR

- a) Platný a čitelný prodejní doklad, který obsahuje datum prodeje, model spotřebiče a označení prodejce opravňuje uživatele využít záruku na výrobek v souladu s ustanoveními Občanského zákoníku, v platném znění.
- b) Není-li stanoveno jinak, je záruční doba na výrobek 24 měsíců. Začíná plynout ode dne převzetí věci kupujícím vyjma případu, kdy je nutné uvedení do provozu oprávněnou firmou. V tom případě začne záruční doba plynout ode dne uvedení výrobku do provozu.

Výrobky vyžadující odborné zapojení: plynové a kombinované sporáky a varné desky, dále všechny spotřebiče, které nejsou vybaveny přírodním elektrickým kabelem zakončeným vidlicí. Zapojení spotřebiče je službou hrazenou zákazníkem. Potvrzení je nutné uschovat. Dovozce nezodpovídá za poškození vzniklé chybnou instalací a chybným zapojením výrobku.

- c) Záruka vyplývající z těchto záručních podmínek může být uplatněna pouze na území České republiky a týká se pouze a výhradně spotřebičů dovezených do ČR prostřednictvím naší společnosti, BEKO Spolka Akcyjna, org. sl. Lužná 716/2, 160 00 Praha 6 – Vokovice, která je oficiálním zastoupením značky BEKO pro Českou republiku.

- d) Záruka je poskytována kupujícímu (konečnému spotřebiteli) v souladu se zákonem č. 634/1992 Sb., o ochraně spotřebitele v platném znění, na výrobek sloužící běžnému používání v domácnosti. Výrobek není určen k průmyslovému použití a poskytování služeb. Spotřebiče, které nejsou používány v domácnosti, nejsou předmětem záruky (hotelová a restaurační zařízení, školská zařízení, úklidové firmy, atd...)

- e) Práva ze zodpovědnosti za vady výrobku se uplatňují u prodávajícího. Záruční oprava se vztahuje výhradně na závady, které vzniknou v době platnosti záruční lhůty a to výrobní vadou. Takto vzniklé závady je oprávněn odstranit pouze autorizovaný servis.

- f) O odstranění vad výrobku v záruční lhůtě je kupující oprávněn požádat prodejce nebo **Zákaznické centrum BEKO** tel: 220 105 371 (800 350 333) <http://www.bekocr.cz/oprava-spotrebiice>.

- g) Při návštěvě servisního technika kupující prokáže existenci záruky předložením čitelného prodejního dokladu nebo certifikátu 5 let záruky BEKO. Po provedení záruční opravy jsou autorizovaná servisní střediska nebo prodávající povinni vydat kupujícímu čitelnou kopii opravného listu nebo doklad o uplatnění práva záruky a době trvání opravy. Po dobu záruky je kupující povinen uschovat veškeré doklady související s koupí a servisem výrobku.

- h) Opravní list slouží k prokazování práv kupujícího, proto je ve vlastním zájmu kupujícího si kontrolovat před podpisem veškeré údaje. Záruční lhůta se v případech, kdy závada znemožnila používání výrobku, prodlužuje o dobu, kdy kupující uplatnil nárok na záruční opravu u autorizovaného střediska až do dne převzetí opraveného výrobku.

- i) Výrobek musí být instalován a provozován podle návodu k obsluze a platných norem. Funkce chladniček, mrazniček a jiných kombinací je zaručena při okolní teplotě od +10°C do +32°C.

- j) Touto zárukou nejsou dotčena práva kupujícího, která se ke koupi věci vztahují podle zvláštních právních předpisů.

- k) Společnost BEKO Spolka Akcyjna, org. sl. Lužná 716/2, 160 00 Praha 6 – Vokovice nabízí spotřebitelům na vybrané modely prodlouženou záruku v celkové délce trvání 5 let. Předmětem této nadstandardní záruky je bezplatné odstraňování výrobních vad po dobu následujících 36 měsíců od skončení zákonné dvouleté záruční lhůty.

- l) Podmínkou získání certifikátu prodloužené záruky je splnění veškerých podmínek uvedených na www.bekocr.cz.
- m) O odstranění vad výrobku v prodloužené záruční lhůtě je kupující oprávněn požádat Zákaznické centrum BEKO tel: 220 105 371 (800 350 333) <http://www.bekocr.cz/oprava-spotrebice>.
- n) Při opravě v rámci prodloužené záruky je uživatel povinen autorizovanému servisu předložit platný certifikát prodloužené záruky a prodejní doklad.
- o) V době trvání prodloužené záruky bude oprávněná reklamacie řešena opravou nebo dodáním náhradního dílu. V případě neodstranitelné vady zajistí dovozce přímo u zákazníka výměnu výrobku za nový. Nárok na výměnu uplatňuje zákazník po zaslání všech potřebných dokladů /platný certifikát, doklad o zakoupení, vyjádření servisního technika/ na e-mail: reklamace@bekosa.cz nebo poštou na adresu BEKO Spolka Akcyjna, org. sl. Lužná 716/2, 160 00 Praha 6 – Vokovice. Spotřebitel nemá právo v průběhu prodloužené záruky na vrácení kupní částky. Uplatnění práva na bezplatné odstraňování výrobních vad podléhá zde uvedeným všeobecným záručním podmínkám.

Právo na uplatnění záruky zaniká pokud:

- není výrobek používán v souladu s návodem
- došlo k mechanickému poškození výrobku cizím zaviněním, při nesprávné údržbě nebo jiným zanedbáním péče o výrobek
- byl na výrobku proveden neodborný zásah neoprávněnou osobou
- plynové spotřebiče nebo spotřebiče s napájením 400V nebyly uvedeny do provozu odbornou firmou
- došlo k mechanickému poškození při přepravě
- je vada způsobená vnějšími podmínkami, jako jsou např. poruchy v elektrické síti nebo vadná bytová instalace, nevhodnými provozními podmínkami, poškození živlem
- je výrobek vadný z důvodu použití neoriginálního příslušenství a náhradních dílů
- kuchyňská linka, do které je výrobek zabudovaný, nesplňuje technické parametry
- záruka se dále nevztahuje na preventivní údržbu popsanou v návodu k obsluze, popřípadě závady způsobené nevhodnou manipulací, na opotřebení vzniklé běžným používáním, mechanické poškození skleněných a plastových komponentů
- záruka se nevztahuje na návštěvu technika za účelem poradenství, preventivní kontrolu stavu spotřebiče, výměnu náhradního dílu, který nevyžaduje odborný zásah, záměna směru otvírání dveří chladniček

Proszę najpierw przeczytać tę instrukcję obsługi!





Szanowny Kliencie,

dziękujemy za wybranie urządzenia marki Beko. Mamy nadzieję, że zakupione urządzenie, wyprodukowane z zapewnieniem wysokiej jakości przy użyciu najnowszych technologii, okaże się w pełni zadowalające. W tym celu przed użyciem urządzenia należy uważnie przeczytać całą instrukcję obsługi oraz dołączone dokumenty i zachować je do wglądu na przyszłość. Przekazując urządzenie innemu użytkownikowi, należy dołączyć również niniejszą instrukcję. Należy postępować zgodnie z instrukcjami, zwracając uwagę na wszystkie informacje i ostrzeżenia zamieszczone w niniejszym dokumencie.

Należy pamiętać, że niniejsza instrukcja może odnosić się także do innych modeli. Różnice pomiędzy modelami są wyraźnie opisane w instrukcji.

Znaczenie symboli

W różnych częściach niniejszej instrukcji obsługi stosowane są następujące symbole:

| | |
|---|--|
|  | Ważne informacje i przydatne wskazówki dotyczące użytkowania. |
|  | Ostrzeżenia dotyczące sytuacji zagrażających bezpieczeństwu, życiu i mieniu. |
|  | Ostrzeżenie przed gorącymi powierzchniami. |
|  | Ostrzeżenie przed porażeniem elektrycznym. |



**PAPIER Z RECYKLINGU
I NADAJĄCY SIĘ
DO PONOWNEGO
PRZETWORZENIA**

Urządzenie zostało wyprodukowane w przyjaznym środowisku, nowoczesnych zakładach bez negatywnego wpływu na przyrodę.

1 Ważne instrukcje dotyczące bezpieczeństwa i ochrony środowiska naturalnego

Ważne informacje dotyczące bezpieczeństwa Przeczytaj uważnie i zachowaj na przyszłość

1.1 Ostrzeżenia dotyczące bezpieczeństwa

Rozdział ten zawiera instrukcje bezpieczeństwa, które pomogą w uniknięciu pożaru, porażenia prądem, narażenia na wyciek energii mikrofalowej, obrażeń ciała lub uszkodzenia mienia. Nieprzestrzeganie tych instrukcji unieważnia udzielone gwarancje.

- Kuchenka mikrofalowa firmy Beko spełnia wszystkie wymagania stosowanych norm bezpieczeństwa. W przypadku jakiegokolwiek uszkodzenia urządzenia lub przewodu zasilającego, aby uniknąć wszelkich zagrożeń należy oddać je do naprawy lub wymiany przez sprzedawcę, punkt serwisowy lub specjalistę albo autoryzowany serwis. Niewłaściwa lub niewykwalifikowana naprawa może spowodować niebezpieczeństwo i zagrożenie dla użytkownika.
- Urządzenie to jest przeznaczone do użytku domowego lub w podobnych miejscach, np.:
 - w kuchniach personelu sklepu, biur i innych środowisk pracy;
 - w zabudowaniach gospodarczych
 - hotelach i innych obiektach mieszkalnych;
 - w obiektach typu nocleg ze śniadaniem (B&B).
- Nie nadaje się on do użytku przemysłowego lub laboratoryjnego.
- Nie uruchamiaj mikrofal, gdy drzwiczki są otwarte; w przeciwnym razie możesz być narażony na działanie szkodliwej energii mikrofal. Nie należy wyłączać ani modyfikować zamków bezpieczeństwa.
- Kuchenka mikrofalowa jest przeznaczona do podgrzewania potraw i napojów. Suszenie żywności lub odzieży oraz ogrzewanie poduszek rozgrzewających, kapci, gąbek, wilgotnej szmatki itp. może prowadzić do obrażeń, zapalenia lub pożaru.
- Nie umieszczaj żadnych przedmiotów między przednią częścią a drzwiczkami. Nie dopuszczaj do gromadzenia się brudu lub resztek środka czyszczącego na powierzchniach zamknięcia.
- Wszelkie prace serwisowe polegające na zdjęciu osłony chroniącej przed promieniowaniem mikrofal

1 Ważne instrukcje dotyczące bezpieczeństwa i ochrony środowiska naturalnego

muszą być wykonywane przez upoważnione osoby/serwis. Każde inne prace są niebezpieczne.

- Produkt jest przeznaczony do gotowania, podgrzewania i rozmrażania żywności w domu. Nie może być używany do celów handlowych.
- Kuchenka mikrofalowa nie jest przeznaczona do suszenia jakichkolwiek żywych istot.
- Nie używaj urządzenia do suszenia ubrań ani ręczników kuchennych.
- Nie używaj urządzenia na zewnątrz, w łazienkach, w wilgotnym środowisku lub w miejscach, w których może ulec zamoczeniu.
- Firma nie ponosi odpowiedzialności ani nie zapewnia gwarancji za szkody wynikające z niewłaściwego użytkowania lub niewłaściwej obsługi urządzenia.
- Nie należy próbować rozkładać tego urządzenia na części. Za szkody spowodowane nieprawidłową obsługą nie przysługują żadne roszczenia gwarancyjne.
- Należy stosować wyłącznie oryginalne lub zalecane przez producenta części zamienne.
- Nie pozostawiaj urządzenia bez nadzoru, gdy jest podłączone.
- Zawsze używaj urządzenia na stabilnej, płaskiej, czystej, suchej i antypoślizgowej powierzchni.
- Urządzenie nie powinno być używane w połączeniu z zewnętrznym wyłącznikiem czasowym lub osobnym urządzeniem sterującym.
- Przed pierwszym użyciem wyczyść wszystkie części. Szczegółowe informacje można znaleźć w rozdziale „Czyszczenie i konserwacja”.
- To urządzenie należy używać tylko zgodnie z jego przeznaczeniem, w sposób opisany w niniejszej instrukcji.
- Podczas pracy urządzenie bardzo się nagrzewa. Uważaj, aby nie dotknąć gorących części wewnątrz mikrofalówki.
- Nie włączaj kuchenki, gdy jest pusta.
- Naczynie do gotowania może się nagrzewać na skutek przenoszenia ciepła z podgrzanej żywności do naczynia. Możesz potrzebować rękawic kuchennych do przytrzymania naczynia.
- Naczynia należy sprawdzić, aby upewnić się, że nadają się do użytku w kuchenkach mikrofalowych.

1 Ważne instrukcje dotyczące bezpieczeństwa i ochrony środowiska naturalnego

- Nie umieszczaj mikrofalni na kuchence ani innych urządzeniach wytwarzających ciepło. W przeciwnym razie urządzenie może ulec uszkodzeniu, a gwarancja straci ważność.
- Podczas podnoszenia pokryw lub folii po gotowaniu może wydostawać się para.
- Urządzenie i jego powierzchnie mogą być bardzo gorące podczas pracy.
- Drzwiczki i szyba zewnętrzna mogą być bardzo gorące podczas pracy.
- Upewnij się, że zasilanie z domowej sieci elektrycznej jest zgodne z informacjami podanymi na tabliczce znamionowej urządzenia.
- Jedynym sposobem odłączenia urządzenia od zasilania jest wyjęcie wtyczki z gniazdka.
- Używaj urządzenia tylko z uziemionym gniazdem.
- Nie używaj urządzenia, jeśli kabel zasilania lub wtyczka są uszkodzone.
- Z urządzeniem nie należy używać przedłużaczy.
- Nigdy nie dotykaj urządzenia ani wtyczki wilgotnymi lub mokrymi rękami.
- Ustaw urządzenie w taki sposób, aby wtyczka była zawsze dostępna.
- Aby zapobiec uszkodzeniu przewodu zasilającego, nie wolno dopuścić do jego ściskania, zginania lub ocierania o ostre krawędzie. Trzymaj kabel zasilania daleko od gorących powierzchni i otwartego ognia.
- Upewnij się, że nie ma niebezpieczeństwa przypadkowego pociągnięcia przewodu zasilającego lub potknięcia się o niego podczas użytkowania urządzenia.
- Przed każdym czyszczeniem oraz gdy urządzenie nie jest używane należy odłączyć je od zasilania.
- Nie ciągnąć za kabel zasilający urządzenia w celu odłączenia go od źródła zasilania i nigdy nie owijać go wokół urządzenia.
- Nie zanurzaj urządzenia, przewodu zasilającego ani wtyczki w wodzie ani w innych cieczach. Nie myć pod bieżącą wodą.
- Podczas odgrzewania jedzenia w plastikowych lub papierowych pojemnikach, zwracaj na urządzenie szczególną uwagę ze względu na możliwy samozapłon.
- Przed umieszczeniem pożywienia w kuchence usuń z niego druciki

1 Ważne instrukcje dotyczące bezpieczeństwa i ochrony środowiska naturalnego

i/lub metalowe uchwyty z papierowych lub plastikowych torebek.

- Jeśli z urządzenia wydostaje się dym, wyłącz je lub wyjmij wtyczkę z kontaktu, jeśli jest to bezpieczne, i nie otwieraj drzwiczek, aby zdusić ewentualne płomienie.
- Nie używaj wnętrza kuchenki do przechowywania rzeczy. Jeśli kuchenka nie jest używana nie należy zostawiać w niej papierowych przedmiotów, materiałów do gotowania ani żywności, gdy nie jest używana.
- Aby uniknąć poparzeń, zawartość butelek do karmienia niemowląt i słoiczków z jedzeniem powinna zostać wymieszana lub wstrząśnięta, a temperatura pożywienia sprawdzona przed jedzeniem.
- Niniejsze urządzenie należy do grupy 2 klasy B ISM. Grupa 2 obejmuje cały sprzęt ISM (przemysłowy, naukowy i medyczny), w którym energia o częstotliwości radiowej jest celowo generowana i/lub wykorzystywana w postaci promieniowania elektromagnetycznego do obróbki materiałów oraz sprzęt do erozji iskrowej.
- Sprzęt klasy B nadaje się do użytku w domach i zakładach podłączonych bezpośrednio do sieci ni-

skiego napięcia.

- Nie używaj oleju do gotowania w kuchence. Gorący olej może uszkodzić elementy i materiały piekarnika, a nawet spowodować oparzenia skóry.
- Potrawy z grubą skórką, np. ziemniaki, cukinie, jabłka i kasztany należy nakłuć.
- Urządzenie należy ustawić tak, aby tylna strona była skierowana w stronę ściany.
- Przed przenoszeniem urządzenia należy zabezpieczyć talerz obrotowy, aby zapobiec uszkodzeniu.
- Jajka w skorupkach i jajka gotowane na twardo nie powinny być podgrzewane w mikrofalówkach, gdyż mogą one eksplodować, nawet po skończeniu podgrzewania.

OSTRZEŻENIE: Jeśli drzwiczki lub uszczelki są uszkodzone, kuchenka nie może być używana, aż do czasu jej naprawienia przez fachowca.

OSTRZEŻENIE: Serwisowanie i naprawy urządzenia, polegające na zdejmowaniu przez osoby niekompetentne osłony chroniącej przed energią mikrofalową, jest niebezpieczne.

1 Ważne instrukcje dotyczące bezpieczeństwa i ochrony środowiska naturalnego

OSTRZEŻENIE: Płyty i inne jedzenie nie mogą być podgrzewane w zamkniętych pojemnikach, gdyż mogą one eksplodować.

- Wnętrze mikrofalówki powinno być regularnie czyszczone, a jakiegokolwiek pozostałości jedzenia usuwane.
- Nad górną powierzchnią kuchenki powinno być co najmniej 20 cm wolnej przestrzeni.
- Nie przegrzewaj potraw; w przeciwnym razie możesz spowodować pożar.
- Nie używaj środków chemicznych ani środków czyszczących wspomaganych parą do czyszczenia urządzenia .
- Zaleca się szczególną ostrożność podczas używania urządzenia w pobliżu dzieci i osób o ograniczonych zdolnościach fizycznych, sensorycznych lub umysłowych.
- Urządzenie może być używane przez dzieci w wieku 8 lat lub starsze oraz przez osoby o ograniczonej sprawności fizycznej, sensorycznej lub umysłowej lub nieposiadające wiedzy i doświadczenia, pod warunkiem, że są one nadzorowane w zakresie bezpiecznego użytkowania produktu lub zostały odpowiednio poinstruowani lub rozumieją ryzyko

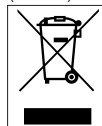
związane z używaniem produktu. Dzieci nie mogą bawić się tym urządzeniem. Czyszczenie i konserwacja nie mogą być wykonywane przez dzieci bez nadzoru.

- **Niebezpieczeństwo zadławienia!** Wszystkie opakowania należy przechowywać poza zasięgiem dzieci.
- Ze względu na nadmierne ciepło powstające podczas grillowania i trybu kombinowanego, dzieci powinny mieć możliwość korzystania z tych trybów wyłącznie pod nadzorem osoby dorosłej.
- Przechowuj urządzenie i kabel zasilający tak, aby były niedostępne dla dzieci poniżej 8 roku życia.
- Nie gotuj potraw bezpośrednio na szklanej podstawce. Umieść jedzenie w/na odpowiednich naczyniach kuchennych przed włożeniem ich do kuchenki.
- Podczas gotowania w kuchence mikrofalowej nie wolno używać metalowych pojemników na żywność i napoje. W przeciwnym razie może wystąpić iskrzenie.
- Produkt nie jest przeznaczony do obudowy. Nie należy umieszczać produktu w szafce lub pudełku, gdy jest używany.

1 Ważne instrukcje dotyczące bezpieczeństwa i ochrony środowiska naturalnego

1.2 Zgodność z dyrektywą WEEE i usuwanie odpadów:

Niniejszy wyrób jest zgodny z dyrektywą Parlamentu Europejskiego i Rady (2012/19/WE). Wyrób ten oznaczony jest symbolem klasyfikacji zużytych urządzeń elektrycznych i elektronicznych (WEEE).



Ten symbol oznacza, że sprzęt nie może być umieszczany łącznie z innymi odpadami gospodarstwa domowego po okresie jego użytkowania. Zużyte urządzenie należy oddać do specjalnego punktu zbiórki zużytego sprzętu elektrycznego i elektronicznego w celu utylizacji.

Aby uzyskać informacje o punktach zbiórki w swojej okolicy należy skontaktować się z lokalnymi władzami lub punktem sprzedaży tego produktu. Gospodarstwo domowe spełnia ważną rolę w przyczynianiu się do ponownego użycia i odzysku zużytego sprzętu. Odpowiednie postępowanie ze zużytym sprzętem zapobiega potencjalnym negatywnym konsekwencjom dla środowiska naturalnego i ludzkiego zdrowia.

1.3 Zgodność z dyrektywą RoHS:

Niniejszy wyrób jest zgodny z dyrektywą Parlamentu Europejskiego i Rady RoHS (Ograniczenie użycia substancji niebezpiecznych) (2011/65/WE). Nie zawiera szkodliwych i zakazanych materiałów, podanych w tej dyrektywie.

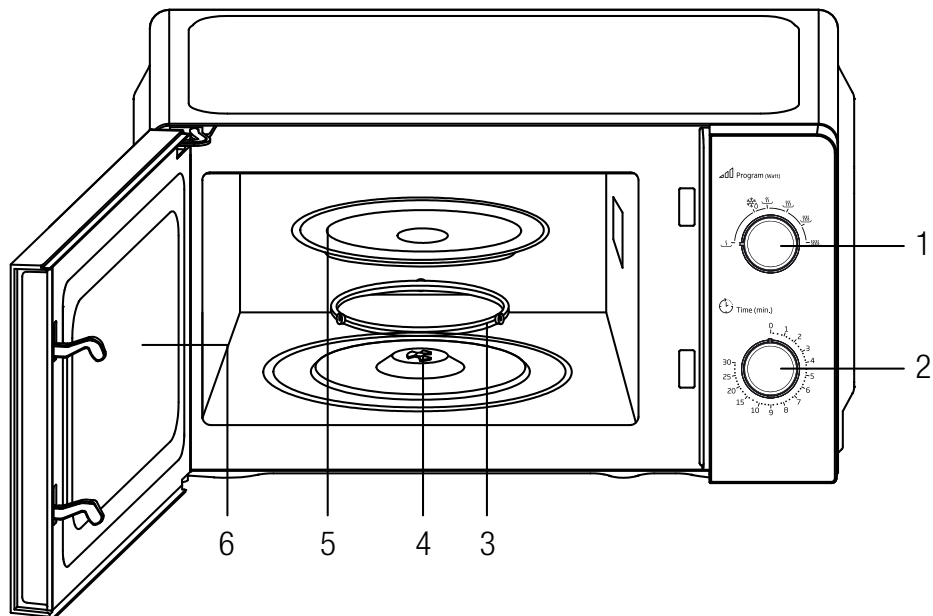
1.4 Informacje o opakowaniu



Opakowanie tego wyrobu wykonano z materiałów nadających się do recyklingu, zgodnie z naszym ustawodawstwem krajowym. Nie wyrzucaj materiałów opakowaniowych do śmieci wraz z innymi odpadkami domowymi. Oddaj je w jednym z wyznaczonych przez władze lokalne punktów zbiórki materiałów opakowaniowych.

2 Dane techniczne kuchenki

2.1 Opis ogólny



Elementy sterujące i części

1. Przycisk ustawiania mocy
2. Przycisk ustawiania czasu
3. Podpora talerza obrotowego
4. Trzpień talerza obrotowego
5. Szklany talerz
6. Okno kuchenki

2.2 Dane techniczne

| | |
|------------------------------------|--------------------------|
| Napięcie zasilania | 230-240V~,50Hz |
| Łączna moc | 1100 W (mikrofałe) |
| Moc wyjściowa | 700 W |
| Częstotliwość robocza | 2450MHz |
| Poziom mocy mikrofał | 6 |
| Wymiary zewnętrzne (sz*d*w) | 243*446*340 mm |
| Szklany gramofon | 245 mm |
| Pojemność kuchenki | 20 L |
| Waga | 10 kg |
| Kolor | Biały / Czarny / Srebrny |

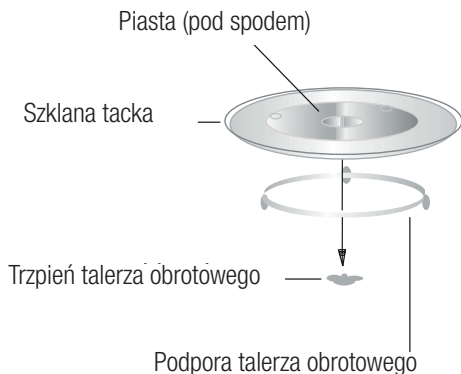
Zastrzega się prawo do wprowadzania modyfikacji technicznych oraz modyfikacji konstrukcji.

Wartości oznaczone na kuchenke i podane w innych dokumentach wraz z nim dostarczonych uzyskano w warunkach laboratoryjnych, według stosownych norm. Wartości te mogą się różnić w zależności od użytkowania urządzenia i warunków w jego otoczeniu.

2 Dane techniczne kuchenki

2.3 Zakładanie talerza obrotowego

- Nigdy nie kładź szklanej tacki do góry nogami. Nic nie powinno blokować szklanej tacki.
- Zarówno szklana tacka, jak i podpora talerza obrotowego muszą być zawsze używane w trakcie gotowania.
- Wszystkie artykuły spożywcze i pojemniki z potrawami zawsze muszą być umieszczane na szklanej tacce do gotowania.
- Jeśli szklana tacka lub podpora talerza obrotowego pękną lub złamią się, skontaktuj się z najbliższym centrum serwisowym.



3 Instalacja i podłączenie

3.1 Instalacja

1. Upewnij się, że wszystkie elementy opakowania zostały usunięte z wewnętrznej strony drzwi.



OSTRZEŻENIE: Sprawdź kuchenkę pod kątem uszkodzeń, takich jak źle wyrównane lub wygięte drzwi, uszkodzone uszczelki drzwi i powierzchnia uszczelniająca, złamane lub poluzowane zawiasy i zatrzaski drzwi oraz wgniecenia wewnątrz wnęki lub na drzwiach. W przypadku jakichkolwiek uszkodzeń nie wolno obsługiwać kuchenki i należy skontaktować się z wykwalifikowanym personelem serwisowym.

2. Kuchenka mikrofalowa musi być umieszczona na płaskiej, stabilnej powierzchni, która utrzyma jej ciężar i najcięższe potrawy, które mogą być w niej przygotowane.
3. Nie umieszczaj kuchenki w miejscu, w którym wytwarza się ciepło, wilgoć lub wysoka wilgotność, ani w pobliżu materiałów łatwopalnych.
4. Aby zapewnić prawidłowe działanie, kuchenka musi mieć wystarczający przepływ powietrza. Pozostaw 20 cm wolnej przestrzeni nad kuchenką, 10 cm z tyłu i 5 cm po obu stronach. Nie zakrywaj ani nie blokuj otworów w urządzeniu. Nie zdejmuj nóżek.
5. Nie uruchamiaj kuchenki bez szklanej tacy, wspornika rolkowego i wałka w odpowiednich pozycjach.
6. Upewnij się, że przewód zasilający nie jest uszkodzony i nie biegnie pod piekarnikiem lub po gorącej lub ostrej powierzchni.
7. Gniazdko musi być łatwo dostępne, aby w sytuacji awaryjnej można było łatwo odłączyć urządzenie.
8. Nie używaj urządzenia na zewnątrz.

3.2 Zakłócenia radiowe

Działanie kuchenki mikrofalowej może powodować zakłócenia radia, telewizora itp.

Gdy występują zakłócenia, można je zmniejszyć lub wyeliminować, stosując następujące środki:

1. Wyczyścić drzwi i powierzchnię uszczelniającą kuchenki.
2. Zmienić położenie anteny radiowej lub telewizyjnej.
3. Umieść kuchenkę mikrofalową w innym miejscu względem odbiornika.
4. Odsuń kuchenkę mikrofalową od odbiornika.
5. Podłącz kuchenkę mikrofalową do innego gniazdka, tak aby kuchenka mikrofalowa i odbiornik znajdowały się na różnych odgałęzieniach.

3.3 Zasady gotowania w kuchenke mikrofalowej

1. Starannie ułóż jedzenie. Najgrubsze miejsca układaj na zewnątrz naczynia.
2. Pilnuj czasu gotowania. Gotuj przez najkrótszy wskazany czas, a w razie potrzeby go przedłuż. Mocno rozgotowane jedzenie może dymić lub zapalić się.
3. Przykryj żywność podczas gotowania. Pokrywy zapobiegają rozpryskiwaniu i pomagają równomiernie gotować potrawy.
4. Obróć żywność raz podczas gotowania w kuchenke mikrofalowej, aby przyspieszyć gotowanie takich potraw, jak kurczak i hamburgery. Duże produkty, takie jak pieczeń, należy przynajmniej raz obrócić na drugą stronę.
5. Obróć potrawy, takie jak klopsiki, w połowie pieczenia, od góry do dołu i od środka naczynia na zewnątrz.

3 Instalacja i podłączenie

3.4 Instrukcje dotyczące uziemienia

Urządzenie musi być uziemione. Kuchenka jest wyposażona w przewód uziemiający i wtyczką z uziemieniem. Wtyczka musi być włożona do gniazdka, które jest właściwie zainstalowane i uziemione. W przypadku zwarcia, uziemienie redukuje ryzyko porażenia prądem dzięki przewodowi odprowadzającemu. Zaleca się zapewnienie oddzielnego obwodu obsługującego tylko kuchenkę. Używanie wysokiego napięcia jest niebezpieczne i może spowodować pożar lub inny wypadek powodujący uszkodzenie kuchenki.



OSTRZEŻENIE: Niewłaściwe korzystanie z wtyczki uziemiającej może stwarzać ryzyko porażenia prądem.



Jeśli masz jakiegokolwiek pytania dotyczące uziemienia lub instrukcji elektrycznych, skonsultuj się z wykwalifikowanym elektrykiem lub pracownikiem serwisu.



Ani producent, ani sprzedawca nie ponoszą żadnej odpowiedzialności za uszkodzenie kuchenki lub obrażenia ciała wynikające z nieprzestrzegania procedur podłączenia elektrycznego.

Kable w przewodzie są kolorowe zgodnie z następującym kodem:

Zielony i Żółty = UZIEMIENIE

Niebieski = NEUTRALNY

Brazowy = PRĄD

3.5 Instrukcja obsługi naczyń

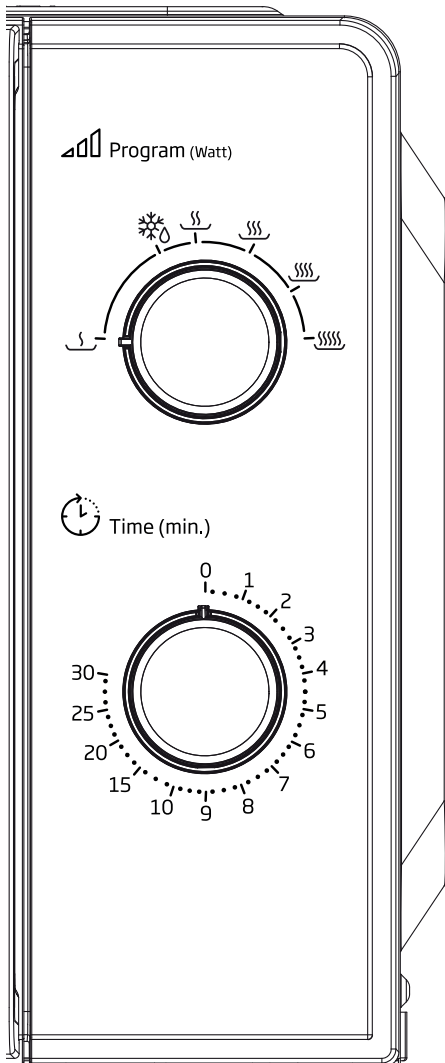
1. Mikrofałe nie mogą przenikać przez metal. Używaj tylko sprzętu kuchennego odpowiedniego do użytku w kuchenkach mikrofalowych. Podczas gotowania w kuchenke mikrofalowej nie wolno używać metalowych pojemników na żywność i napoje. Wymóg ten nie ma zastosowania, jeśli producent określa rozmiar i kształt metalowych pojemników odpowiednich do gotowania w kuchenke mikrofalowej.
2. Mikrofałe nie mogą przenikać przez metal, dlatego nie należy używać metalowych przyborów kuchennych ani naczyń z metalowymi elementami.
3. Podczas gotowania w kuchenke mikrofalowej nie należy używać produktów z papieru z recyklingu, ponieważ mogą one zawierać małe fragmenty metalu, które mogą wywołać iskry i/lub pożar.
4. Zalecane są raczej okrągłe/owalne naczynia niż kwadratowe/podłużne, ponieważ potrawy w gach mają tendencję do przypalania.
5. Można użyć wąskich pasków folii aluminiowej, aby zapobiec przypaleniu odsłoniętych miejsc. Ale uważaj, nie używaj zbyt dużo i zachowaj odległość 1 cala (2,54 cm) między folią a wglębieniem.

Poniższa lista jest ogólnym przewodnikiem, który pomoże Ci wybrać odpowiednie przybory.

| Naczynia | Mikrofalówka |
|--|--------------|
| Szkoło żaroodporne | Tak |
| Szkoło nieżaroodporne | Nie |
| Ceramika żaroodporna | Tak |
| Plastikowe naczynie bezpieczne w kuchenke mikrofalowej | Tak |
| Ręcznik kuchenny | Tak |
| Metalowa taca | Nie |
| Metalowa stojak | Nie |
| Folia aluminiowa i pojemniki z folii | Nie |

4 Obsługa

4.1 Panel sterowania



Panel sterowania składa się z dwóch funkcji. Jedną to pokrętko timera, a druga - pokrętko mocy.

Pokrętko mocy

Za pomocą tego pokrętkła można wybrać poziom mocy gotowania. To pierwszy krok do rozpoczęcia gotowania.

Pokrętko timera

Wizualne ustawienia czasu za pomocą łatwego obracania kciukiem, aby wybrać żądany czas gotowania do 30 minut.

Gotowanie w kuchence mikrofalowej

W przypadku gotowania w kuchence mikrofalowej istnieje sześć poziomów mocy, z których można wybrać taki, który najlepiej pasuje do potrawy.

Poziomy mocy wzrasta wraz z obracaniem pokrętkła w prawo. Poziomy mocy można sklasyfikować w następujący sposób:

| | Moc wyjściowa | Opis |
|---|----------------------|-------------|
| 1 | 100% | Wysokie |
| 2 | 88% | M. wysokie |
| 3 | 73% | Śred. |
| 4 | 52% | M. niskie |
| 5 | 42% | Rozmrażanie |
| 6 | 20% | Niskie |

4,2 Obsługa

Aby rozpocząć gotowanie

1. Umieść żywność w mikrofalówce i zamknij drzwi.
2. Obróć pokrętko mocy (1), aby wybrać poziom mocy.
3. Przekręć pokrętko timera, (2) aby ustawić czas gotowania.



Po obróceniu timera urządzenie rozpoczyna gotowanie. W przypadku wybrania czasu krótszego niż 2 minuty przekręć timer poza 2 minuty, a następnie wróć do właściwego czasu.



UWAGA: Zawsze przywróć timer z powrotem do pozycji zerowej, jeśli żywność zostanie wyjęta z piekarnika przed upływem ustawionego czasu gotowania lub gdy urządzenie nie jest używane. Aby zatrzymać mikrofalę podczas gotowania, należy nacisnąć przycisk zwalniania drzwi lub otworzyć drzwi za uchwyt.

5 Czystczenie i konserwacja

5.1 Czystczenie i konserwacja



OSTRZEŻENIE: Do czyszczenia urządzenia nie wolno używać benzyny, rozpuszczalnika, ściernych środków czyszczących, metalowych przedmiotów ani twardych szczotek.



OSTRZEŻENIE: Nigdy nie wolno zanurzać urządzenia ani jego kabla zasilającego w wodzie ani w żadnym innym płynie.

1. Przed czyszczeniem wyłącz kuchenkę i wyjmij wtyczkę z gniazdka.
2. Utrzymuj wnętrze kuchenki w czystości. Gdy odpryski jedzenia lub rozlane płyny przyłgną do ścianek kuchenki, przetrzyj je wilgotną szmatką. W przypadku silnego zabrudzenia piekarnika można użyć łagodnego detergentu. Unikaj używania sprayu i innych agresywnych środków czyszczących, ponieważ mogą one poplaścić, zostawić zacieki lub zmatowić powierzchnię drzwi.
3. Powierzchnie zewnętrzne należy czyścić wilgotną szmatką. Aby zapobiec uszkodzeniu części roboczych wewnątrz kuchenki, woda nie powinna przedostawać się do otworów wentylacyjnych.
4. Często przecieraj drzwi i okno po obu stronach, uszczelki drzwi i sąsiednie części wilgotną szmatką, aby usunąć wszelkie wycieki lub odpryski. Nie używaj ściernych środków czyszczących.
5. Nie używaj parownicy.
6. Nie dopuszczaj do zamoczenia panelu sterowania. Czyść miękką, wilgotną szmatką. Podczas czyszczenia panelu sterowania pozostaw otwarte drzwiczki, aby zapobiec przypadkowemu włączeniu kuchenki.
7. Jeśli para gromadzi się wewnątrz lub na zewnątrz drzwiczek, należy wytrzeć je miękką szmatką. Może się to zdarzyć, gdy kuchenka mikrofalowa pracuje w warunkach wysokiej wilgotności. Jest to normalne.
8. Czasami konieczne jest wyjęcie szklanego talerza do czyszczenia. Umyj talerz w ciepłej wodzie z mydłem lub w zmywarce.
9. Pierścień rolkowy i dno piekarnika należy regularnie czyścić, aby uniknąć nadmiernego hałasu. Wystarczy wytrzeć dolną powierzchnię kuchenki łagodnym detergentem. Podporę talerza obrotowego można myć w łagodnej wodzie z mydłem lub w zmywarce. Podczas wyjmowania podpory talerza obrotowego w celu czyszczenia, należy upewnić się, że została ona założona we właściwej pozycji.
10. Usuń zapachy z kuchenki, łącząc filiżankę wody z sokiem i skórką jednej cytryny w głębokiej misce do kuchenki mikrofalowej, gotując przez 5 minut. Wytrzyj i wysusz dokładnie miękką szmatką.
11. Gdy zajdzie potrzeba wymiany żarówki kuchenki, skonsultuj się ze sprzedawcą w celu jej wymiany.
12. Wnętrze mikrofalówki powinno być regularnie czyszczone, a jakiegokolwiek pozostałości jedzenia usuwane. Nieutrzymywanie urządzenia w czystości może prowadzić do spadku jakości powierzchni i może mieć negatywny skutek na żywotność urządzenia, a nawet doprowadzić do niebezpiecznych sytuacji.
13. Nie wyrzucać tego urządzenia do śmieci komunalnych; należy go przekazać do odpowiedniego punktu utylizacji udostępnionego przez gminę.
14. Przy pierwszym użyciu kuchenki mikrofalowej z funkcją grilla może wydzielać się lekki dym i zapach. Jest to normalne zjawisko, ponieważ piekarnik jest wykonany ze stalowej płyty pokrytej olejem smarującym, a nowy piekarnik będzie wytwarzał opary i zapachy generowane przez spalanie oleju smarującego. Zjawisko to zniknie po pewnym okresie użytkowania.

5 Czyszczenie i konserwacja

5.2 Przechowywanie

- Jeśli urządzenie nie będzie używane przez dłuższy czas, należy je starannie przechowywać.
- Przed podniesieniem urządzenia odłącz je od zasilania i pozwól całkowicie ostygnąć.
- Przechowuj urządzenie i jego akcesoria w ich oryginalnych opakowaniach.
- Urządzenie należy przechowywać w chłodnym, suchym miejscu.
- Urządzenie należy trzymać poza zasięgiem dzieci.

5.3 Przenoszenie i transport

- Urządzenie należy przenosić i transportować w oryginalnym opakowaniu. Zabezpiecza ono urządzenie przed fizycznymi uszkodzeniami.
- Nie wolno umieszczać ciężkich ładunków na urządzeniu lub opakowaniu. Może to spowodować uszkodzenie urządzenia.
- Upuszczenie urządzenia może spowodować jego awarię lub trwałe uszkodzenie.

6 Rozwiązywanie problemów

| Problem | Możliwe rozwiązanie |
|---|---|
| Jeśli kuchenka nie działa | Sprawdź, czy kuchenka jest prawidłowo podłączona. Jeśli nie, wyjmij wtyczkę z gniazdka, odczekaj 10 sekund i podłącz ponownie w bezpieczny sposób. |
| | Sprawdź, czy nie przepalił się bezpiecznik obwodu lub nie wyłączył się główny wyłącznik automatyczny. Jeśli wydaje się, że działają one prawidłowo, sprawdź gniazdko za pomocą innego urządzenia. |
| | Sprawdź, czy centrala jest zaprogramowana poprawnie, a timer jest ustawiony. |
| | Sprawdź, czy drzwi są bezpiecznie zamknięte, włączając system blokady zabezpieczającej drzwi. W przeciwnym razie energia mikrofalowa nie dotrze do kuchenki. |
| Jeśli żadne z powyższych nie rozwiązuje problemu, skontaktuj się z wykwalifikowanym technikiem. Nie próbuj samodzielnie regulować ani naprawiać kuchenki. | |

Droży Klienci,

Dziękujemy za zakup naszych produktów. Jesteśmy przekonani, że nasze urządzenia będą służyć przez lata. Każdy produkt firmy Beko jest objęty 2-letnim okresem gwarancji.

Warunki gwarancji Beko S.A. (małe urządzenia AGD)

BEKO spółka akcyjna z siedzibą w Warszawie (02-819), przy ulicy Puławskiej 366, wpisana do rejestru przedsiębiorców prowadzonego przez Sąd Rejonowy dla m.st. Warszawy w Warszawie, XIII Wydział Gospodarczy Krajowego Rejestru Sądowego, pod numerem: 0000078147 (dalej: „BEKO”) udziela gwarancji jakości (dalej: „Gwarancja”) na wprowadzone przez BEKO do obrotu na terenie Polski produkty marki BEKO (dalej: „Urządzenia”) osobom, które nabyły te produkty („Użytkownik”) na następujących warunkach:

I. ZAKRES OCHRONY.

BEKO gwarantuje, że Urządzenie zakupione przez Użytkownika jest wolne od wad produkcyjnych lub materiałowych, powstałych z przyczyn tkwiących w tym Urządzeniu (dalej: „Wada”), które ujawnią się w ciągu terminu określonego w części II. niniejszych Warunków Gwarancji (dalej: „Okres Gwarancyjny”).

W razie ujawnienia się Wady Produktu w trakcie Okresu Gwarancyjnego, zostanie ona usunięta na koszt BEKO w sposób uzależniony od właściwości wady, na zasadach i w zakresie określonym w niniejszych Warunkach Gwarancji.

BEKO zobowiązuje się do usunięcia Wady poprzez dokonanie nieodpłatnej naprawy lub wymiany Urządzenia, bądź też reklamacja zgłoszona na podstawie niniejszych Warunków Gwarancji zostanie rozpatrzona w inny sposób uzgodniony przez BEKO i Użytkownika.

Udzielona gwarancja jest ważna na terytorium Rzeczypospolitej Polskiej.

II. CZAS TRWANIA GWARANCJI.

Okres Gwarancyjny wynosi 24 miesiące licząc od daty zakupu Urządzenia przez pierwszego Użytkownika.

III. PROCEDURA ZGŁOSZENIA REKLAMACYJNEGO.

Wady Urządzenia ujawnione w Okresie Gwarancyjnym będą usuwane pod warunkiem przedstawienia przez Użytkownika dowodu zakupu tego Urządzenia zawierającego oznaczenia niezbędne do jego identyfikacji (model, datę zakupu).

Uprawnienia wynikające z niniejszych Warunków Gwarancji mogą być zrealizowane przez Użytkownika wyłącznie w Autoryzowanych Punktach Serwisowych BEKO (dalej: „Serwis”) po uprzednim dokonaniu zgłoszenia na Infolinii BEKO pod numerem telefonu: 22 250 14 14. Urządzenie powinno być odpowiednio zapakowane i zabezpieczone przez Użytkownika na czas transportu do punktu serwisowego Beko.

Wady Urządzenia będą usunięte w terminie 14 dni od daty zgłoszenia Wady na Infolinii BEKO. Jeżeli część zamienna wymieniana w ramach uprawnień wynikających z niniejszych Warunków Gwarancji Urządzenia jest sprowadzana z zagranicy, termin naprawy, o którym mowa w punkcie 5 powyżej, może ulec wydłużeniu jednak, nie więcej niż do 30 dni licząc

odpowiednio od daty zgłoszenia Wady na Infolinii BEKO. Informacje o spodziewanych terminach napraw dostępne są na Infolinii BEKO pod numerem 22 250 14 14. Po usunięciu Wady, Urządzenie zostanie dostarczone Użytkownikowi na koszt BEKO.

IV. WYŁĄCZENIA.

Warunkiem skorzystania z niniejszych Warunków Gwarancji jest:

- użytkowanie Urządzenia zgodnie z Instrukcją Obsługi dołączoną do tego Urządzenia i jego przeznaczeniem, jak również odpowiednie czyszczenie i konserwacje Urządzenia;
- użytkowanie w warunkach indywidualnego gospodarstwa domowego. Urządzenie nie jest używane do celów prowadzenia działalności gospodarczej lub w zastosowaniach eksploatacji masowej, w szczególności w gastronomicznej działalności hoteli, restauracji i innych obiektów turystyczno-rekreacyjnych lub zbiorowego żywienia. Stosowanie osprzętu zalecanego przez producenta; brak ingerencji w Urządzenie przez osoby do tego nieupoważnione; brak ingerencji w tabliczkę znamionową z numerem seryjnym Urządzenia.

Udzielona przez Beko Gwarancja nie obejmuje:

- wad powstałych z przyczyn innych niż tkwiące w Urządzeniu;
- normalnego zużycia elementów eksploatacyjnych tj. akumulatory, baterie, noże, filtry, żarówki, szczotki, itp.;
- czynności przewidzianych w Instrukcji Obsługi, do wykonania których zobowiązany jest Użytkownik Urządzenia we własnym zakresie i na swój koszt, w tym: instruktażu dotyczącego obsługi Urządzenia, instalacji oraz regulacji urządzenia.
- usterek powstałych w wyniku nieprawidłowego lub niewłaściwego użytkowania, niedbalstwa, przypadkowego uszkodzenia Urządzenia, nieodpowiedniego napięcia prądu lub dokonania jakichkolwiek zmian, które mają wpływ na niewłaściwe działanie Urządzenia, i które naprawiane były przez osoby nieupoważnione, używania instalacji niezgodnych z odpowiednimi Polskimi Normami i innych niż wymienione w Instrukcji Obsługi Urządzenia; uszkodzeń mechanicznych, termicznych, chemicznych, korozji, innych uszkodzeń spowodowanych działaniem lub zaniedbaniem Użytkownika lub powstałych na skutek działania sił zewnętrznych (do których zalicza się w szczególności wyładowania atmosferyczne, skoki napięcia, wszystkiego rodzaju awarie domowej instalacji wodno-kanalizacyjnej, itp.), a także powstałych na skutek przedostania się zanieczyszczeń lub ciał obcych do Urządzenia, zakamienienia (proces odkamieniania musi być przeprowadzany zgodnie z instrukcją obsługi z użyciem odpowiednich środków czyszczących) elementów ze szkła, plastiku oraz porcelany; odbarwień Urządzenia lub poszczególnych jego części;
- usterek powstałych na skutek przechowywania i użytkowania Urządzenia w warunkach, które są niezgodne z normalnymi warunkami domowymi określonymi wymaganiami powszechnie obowiązujących przepisów prawa i odpowiednich Polskich Norm;

V. POZOSTAŁE POSTANOWIENIA.

Niniejsze warunki gwarancji mają zastosowanie do Urządzeń zakupionych od dnia 01.03.2019 r. Gwarant oświadcza, że niniejsza Gwarancja jest udzielana Użytkownikowi dodatkowo i nie wyłącza, nie ogranicza ani nie zawieszają uprawnień Użytkownika wynikających z przepisów o rękojmi za wady rzeczy sprzedanej na podstawie Kodeksu cywilnego.

Vă rugăm să citiți mai întâi acest manual de utilizare!

Stimate client,

Vă mulțumim pentru că ați ales acest produs Beko. Sperăm să obțineți cele mai bune rezultate de la aparatul dumneavoastră, care a fost fabricat la o calitate înaltă și cu tehnologie performantă. Din acest motiv, vă rugăm să citiți cu atenție și în întregime acest manual de utilizare și toate celelalte documente însoțitoare înainte de a utiliza aparatul și să le păstrați pentru consultări ulterioare. Dacă transmiteți produsul altei persoane, oferiți-i și manualul de utilizare. Urmați instrucțiunile și acordați atenție tuturor informațiilor și avertismentelor din manualul de utilizare.

Nu uitați că acest manual de utilizare poate fi aplicat și altor modele. Diferențele dintre modele sunt descrise în manual în mod explicit.

Semnificația simbolurilor

Următoarele simboluri sunt utilizate în diverse părți ale acestui manual de utilizare:

| | |
|---|--|
|  | Informații importante și sugestii utile cu privire la utilizare. |
|  | Avertismente pentru situații periculoase privitoare la siguranța vieții și a proprietății. |
|  | Avertisment pentru suprafețe fierbinți. |
|  | Avertisment privind electrocutarea. |



**HĂRTIE RECICLATĂ ȘI
RECICLABILĂ**

Acest produs a fost fabricat în fabrici ecologice moderne, fără a dăuna naturii.

1 Instrucțiuni importante referitoare la siguranță și mediul înconjurător

Instrucțiuni importante cu privire la siguranță **Citiți cu atenție și păstrați-le pentru referință viitoare**

Această secțiune conține instrucțiuni privind siguranța care vă vor proteja împotriva riscului de incendiu, electrocutării, expunerii la scurgerea energiei microundelor, vătămărilor corporale și pagubelor materiale. Nerespectarea acestor instrucțiuni invalidează garanția furnizată.

1.1 Siguranță generală

- Cuptoarele cu microunde de la Beko sunt conforme standardele de siguranță aplicabile; din acest motiv, în caz de orice avarii ale produsului sau ale cablului de alimentare, acesta trebuie reparat sau înlocuit de un dealer, un centru de service sau un service specializat sau autorizat similar, pentru evitarea oricărui pericol. Lucrările de reparații greșite sau efectuate de persoane necalificate pot cauza pericole sau riscuri utilizatorului.
- Acest produs este destinat utilizării în scop casnic și aplicațiilor similare cum ar fi:
 - Bucătării pentru personalul din magazine, birouri sau alte medii de lucru;
 - Ferme
 - De către clienți în hoteluri, moteluri sau alte medii de tip rezidențial;
 - Medii de tip pensiune.
- Nu este destinat uzului industrial sau în laborator.
- Nu încercați să porniți cuptorul atunci când ușa este deschisă; în caz contrar, puteți fi expus la energia periculoasă a microundelor. Dispozitivele de siguranță nu trebuie dezactivate sau modificate.
- Cuptorul cu microunde este destinat doar pentru încălzirea alimentelor și băuturilor. Uscarea alimentelor sau articolelor de îmbrăcăminte și încălzirea pernelor electrice, papucilor, bureților, textilelor umede și a altor articole similare pot genera riscuri de rănire, aprindere sau incendiu.

1 Instrucțiuni importante referitoare la siguranță și mediul înconjurător

- Nu puneți obiecte între partea frontală și ușa cuptorului. Nu permiteți formarea murdăriei sau resturilor agentului de curățare pe suprafețele de închidere.
- Orice lucrări de service, ce implică scoaterea panoului ce asigură protecție împotriva expunerii la energia microundelor, trebuie să fie efectuate de către persoane/service autorizate. Orice altă abordare este periculoasă.
- Produsul dumneavoastră este destinat gătirii, încălzirii și decongelării alimentelor în casă. Nu trebuie utilizat în scopuri comerciale.
- Cuptorul dumneavoastră nu este destinat uscării nici unei viețuitoare.
- Nu utilizați produsul ca să uscați articole de îmbrăcăminte sau prosoape de bucătărie.
- Nu utilizați acest produs afară, în baie, în medii umede sau locuri în care se poate uda.
- Nu va fi asumată nicio responsabilitate sau solicitare de garanție pentru avariile ce survin în timpul întrebuințării greșite sau a manevrării incorecte a produsului.
- Nu încercați niciodată să demonstați produsul. Nu sunt acceptate solicitări de garanție pentru avarii cauzate de manevrarea incorectă a produsului.
- Utilizați doar componente originale sau componente recomandate de producător.
- În timpul utilizării, nu lăsați produsul nesupravegheat.
- Utilizați întotdeauna produsul pe o suprafață stabilă, dreaptă, curată uscată și aderentă.
- Acest produs nu trebuie utilizat cu un ceas exterior sau un sistem separat de control prin telecomandă.
- Înainte de prima utilizare a produsului, curățați toate componentele. Vă rugăm să consultați detaliile prezentate în secțiunea "Curățare și întreținere".
- Utilizați acest produs doar pentru uzul destinat, așa cum este descris în acest manual.
- În timpul utilizării, produsul devine foarte fierbinte. Fiți atenți să nu atingeți părțile fierbinți din interiorul cuptorului.

1 Instrucțiuni importante referitoare la siguranță și mediul înconjurător

- Nu utilizați cuptorul fără alimente.
- Ustensilele vor fi verificate pentru a se asigura că sunt adecvate utilizării în cuptoarele cu microunde.
- Folosiți numai ustensile adecvate utilizării în cuptoarele cu microunde.
- Ustensilele de gătit pot deveni fierbinți din cauza căldurii transferate de la alimentele încălzite. Pentru manipularea ustensilelor aveți nevoie de mănuși de bucătărie.
- Nu așezați cuptorul pe plite sau alte produse de generare a căldurii. În caz contrar, acesta poate fi avariat și garanția devine nulă.
- Aburul poate ieși în momentul deschiderii capacelor sau foliei, după gătitul alimentelor.
- Atunci când produsul este în folosință, acesta și suprafețele accesibile pot fi foarte fierbinți.
- Atunci când produsul este în folosință, ușa și geamul extern pot deveni foarte fierbinți.
- Asigurați-vă că tensiunea de alimentare corespunde cu informațiile furnizate pe plăcuța cu date tehnice a produsului.
- Singura modalitate de deconectare a aparatului de la priză este scoaterea ștecherului de alimentare din priză.
- Utilizați produsul doar cu o priză cu împământare.
- Nu utilizați aparatul atunci când cablul de alimentare sau aparatul în sine este avariat.
- Nu utilizați acest aparat cu un prelungitor.
- Nu atingeți niciodată aparatul sau priza cu mâinile umede.
- Puneți aparatul într-o poziție în așa fel încât ștecherul să fie întotdeauna accesibil.
- Preveniți avarierea cablului de alimentare prin comprimare, deformare sau frecarea de margini tăioase. Țineți cablul de alimentare departe de suprafețele fierbinți și flacăra deschisă.
- Asigurați-vă că nu există niciun pericol să scoateți cablul de alimentare accidental din priză și că nu se poate împiedica nimeni de el atunci când cuptorul este în folosință.

1 Instrucțiuni importante referitoare la siguranță și mediul înconjurător

- Înainte de fiecare curățare și atunci când produsul nu este folosit, scoateți-l din priză.
- Pentru deconectarea aparatului, nu trageți de cablul de alimentare și nu înfășurați niciodată cablul în jurul produsului.
- Nu cufundați aparatul, cablul de alimentare sau ștecherul în apă sau alte lichide. Nu-l țineți sub apă curentă.
- Atunci când încălziți alimente în recipiente de plastic sau hârtie, verificați frecvent cuptorul deoarece există posibilitatea de aprindere.
- Înainte de introducerea în cuptor a pungilor adecvate pentru utilizare în cuptorul cu microunde, scoateți firele de sârmă și/sau mânerurile metalice ale pungilor de hârtie sau plastic.
- Dacă observați fum, închideți sau scoateți din priză produsul și țineți ușa închisă pentru a înăbuși orice flacără.
- Nu utilizați interiorul cuptorului pentru depozitare. Atunci când cuptorul nu este în funcțiune, nu lăsați articole din hârtie, materiale de gătire sau alimente în cuptor.
- Înainte de consum și pentru a evita arsurile, conținutul biberonelor și al borcanelor cu mâncare pentru bebeluși trebuie să fie amestecate și agitate, iar temperatura trebuie să fie verificată.
- Acest produs este un echipament ISM din Grupa 2 clasa B. Grupa 2 cuprinde tot echipamentul ISM (industrial, științific și medical) în care energia radio este generată intenționat și/sau utilizată sub formă de radiație electromagnetică pentru tratamentul materialului și echipamentul de eroziune prin scânteie.
- Echipamentul din clasa B este adecvat utilizării casnice și în locuințe conectate direct la rețeaua de alimentare cu tensiune joasă.
- Nu prăjiți nimic în cuptor. Uleiul încins poate avaria componentele și materialele cuptorului și poate chiar cauza arsuri ale pielii.
- Perforați mâncarea cu coajă groasă cum ar fi cartofii, dovleceii, merele și castanele.

1 Instrucțiuni importante referitoare la siguranță și mediul înconjurător

- Aparatul trebuie să fie montat în așa fel încât partea din spate să fie la perete.
- Înainte de mutarea produsului, asigurați discul turnant pentru a preveni avarierea acestuia.
- Ouăle în coajă și ouăle fierte tari nu trebuie încălzite în cuptoarele cu microunde deoarece pot exploda, chiar după ce încălzirea cu microunde s-a încheiat.

AVERTISMENT: Dacă ușa sau chederele ușii sunt avariate, cuptorul nu trebuie utilizat până când acesta nu este reparat de o persoană calificată.

AVERTISMENT: Este periculos ca operațiunile de service sau reparații care implică scoaterea capacului care protejează împotriva expunerii la energia microundelor să fie efectuate de altcineva decât persoana calificată.

AVERTISMENT: Lichidele și alte alimente nu trebuie încălzite în recipiente etanșe deoarece pot exploda.

- Cuptorul trebuie să fie curățat regulat și depozitele de mâncare trebuie eliminate.

- Deasupra suprafeței superioare a cuptorului trebuie să existe o distanță liberă de minim 20 cm.
- Nu gătiți excesiv produsele; în caz contrar puteți cauza un incendiu.
- Nu utilizați aspiratoare pe bază de abur pentru curățarea produsului.
- Atunci când cuptorul este utilizat lângă copii și persoane care prezintă abilități fizice, senzoriale sau mentale limitate, se recomandă atenție extremă.
- Acest produs poate fi utilizat de copii de la 8 ani în sus și de persoane cu capacitate fizică, senzorială sau mentală limitată sau care nu au cunoștințe și experiență, atât timp cât sunt supravegheați pentru utilizarea în siguranță a produsului sau sunt instruiți corespunzător sau înțeleg riscurile de utilizare a produsului. Copiii nu trebuie să se joace cu produsul. Procedurile de curățare și întreținere nu trebuie să fie efectuate de copii, cu excepția cazului în care sunt supravegheați de un adult.

1 Instrucțiuni importante referitoare la siguranță și mediul înconjurător

- **Pericol de sufocare!** Mențineți materialele de ambalare departe de copii.
- Din cauza căldurii excesive emise în modul de grătar și de combinare, aceste moduri pot fi folosite de copii doar cu supravegherea unui adult.
- Țineți produsul și cablul său de alimentare departe de copiii cu vârsta sub 8 ani.
- Nu gătiți mâncarea direct pe tava de sticlă. Puneți mâncarea în / pe ustensile de bucătărie adecvate înainte de a le introduce în cup-tor.
- Recipientele metalice pentru ali-mente și băuturi nu sunt permise în timpul gătirii cu microunde. În caz contrar, pot apărea scânteii.
- Acest produs nu este conceput pentru a fi încorporat. Nu așezați produsul într-un dulap sau cutie în timp ce este utilizat.

1.2 Conformitate cu Directiva WEEE și depozitarea la deșeurile a produsului uzat:

Acest produs respectă Directiva UE WEEE (2012/19/UE). Produsul este marcat cu un simbol de clasificare pentru deșeurile electrice și electronice (WEEE).



Acest simbol indică faptul că produsul nu trebuie eliminat cu alte deșeurile me-najere la finalul perioadei de utilizare. Dispozitivele utilizate trebuie returnate la punctul special de reciclare de dis-pozitive electrice și electronice. Pentru a găsi aceste sisteme de colectare contactați autoritățile locale sau distribuitorul de la care a fost achiziționat produsul. Fiecare gospodărie are un rol important în recuperarea și reciclarea electrocasnicelor vec-hi. Eliminarea corespunzătoare a electrocasnicelor utilizate ajută la prevenirea posibilelor consecințe negative pentru mediu și sănătatea umană.

1.3 Conformitate cu Directiva RoHS:

Produsul pe care l-ați achiziționat respectă Directiva UE RoHS (2011/65/UE). Nu conține materiale dăunătoare și interzise specificate în Directivă.

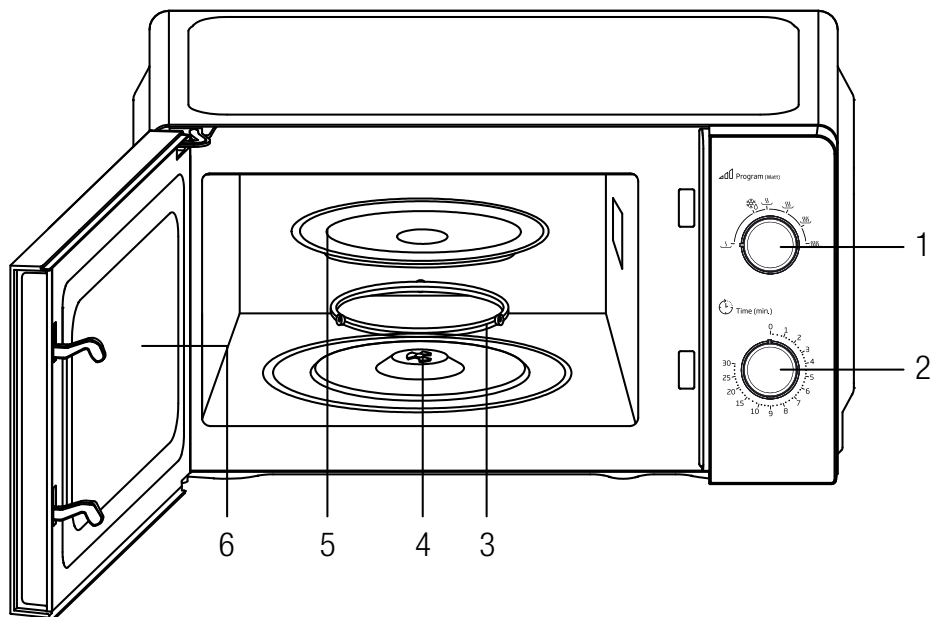
1.4 Informații despre ambalaj



Ambalajul produsului este fabricat din materiale reciclabile conform Legislației Naționale. Ambalajele nu trebuie arun-cate împreună cu gunoiul menajer sau alt tip. Duceți-le la punctele de colectare destinate ambalajelor amenajate de către autoritățile locale.

2 Cuptorul dumneavoastră cu microunde

2.1 Prezentare generală



Comenzi și componente

1. Buton de putere
2. Buton temporizator
3. Inel de rotire
4. Ax
5. Tavă din sticlă
6. Fereastra cuptorului

2.2 Date tehnice

| | |
|--|------------------------|
| Tensiune nominală | 230-240V~,50Hz |
| Intrare nominală | 1100W (Microunde) |
| Ieșire nominală | 700W |
| Frecvența microundelor | 2450MHz |
| Nivel de putere al microundelor | 6 |
| Dimensiuni exterioare (Î*L*A) | 243*446*340 mm |
| Placă rotativă din sticlă | 245 mm |
| Capacitatea cuptorului | 20 Litri |
| Greutate netă | 10 kg |
| Culoare | Alb / Negru / Argintiu |

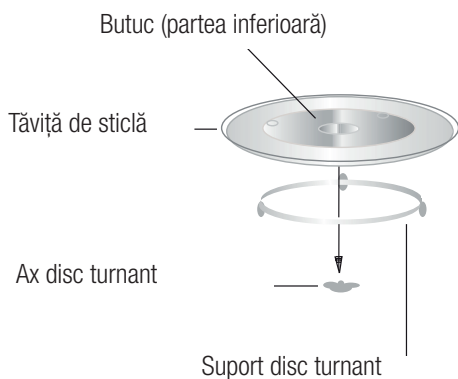
Dreptul rezervat de a opera modificări tehnice și de design.

Marcajele de pe aparat sau valorile indicate în alte documentații furnizate cu acest produs, sunt valori obținute în condiții de laborator în conformitate cu standardele relevante. Aceste valori pot varia în funcție de utilizarea aparatului și de condițiile ambientale.

2 Cuptorul dumneavoastră cu microunde

2.3 Montarea discului turnant

- Nu puneți niciodată tăvița de sticlă cu fața în jos. Tăvița de sticlă trebuie să fie folosită întotdeauna.
- În timpul gătirii, atât tăvița din sticlă, cât și discul turnant trebuie să fie utilizate.
- Pentru gătire, toate alimentele și recipientele alimentelor trebuie întotdeauna să fie așezate pe tăvița de sticlă.
- Dacă tăvița de sticlă sau discul turnant se crapă sau se sparge, contactați cel mai apropiat centru de service autorizat.



3 Instalare și racorduri

3.1 Instalare

1. Asigurați-vă că au fost îndepărtate toate materialele de ambalare de din interior.



AVERTIZARE: Inspectați cuptorul pentru orice urme de deteriorare, cum ar fi ușa descentrată sau îndoită, garnituri deteriorate ale ușii și suprafață de etanșare deteriorată, dacă balamalele ușii sunt rupte sau libere, sau dacă sunt deteriorate zăvoarele și urechile în interiorul cavității sau pe ușă. Dacă identificați deteriorări, nu puneți cuptorul în funcțiune și contactați personalul calificat de service.

2. Acest cuptor cu microunde trebuie așezat pe o suprafață dreaptă și stabilă care poate susține greutatea acestuia și a alimentelor care vor fi gătite în cuptor.
3. Nu așezați cuptorul lângă materiale combustibile sau lângă surse de căldură, umezeală sau umiditate excesivă.
4. Pentru funcționarea corectă, cuptorul trebuie să beneficieze de ventilație suficientă. Asigurați spații de 20 cm deasupra cuptorului, 10 cm în spatele acestuia și câte 5 cm în părțile laterale. Nu acoperiți și nu blocați deschiderile aparatului. Nu îndepărtați picioarele.
5. Nu utilizați cuptorul fără tava din sticlă, suportul de rotire, și axul așezate la locul lor.
6. Asigurați-vă că cablul de alimentare nu este deteriorat și nu trece pe sub cuptor sau peste suprafețe fierbinți sau ascuțite.
7. Priza de conectare trebuie să fie foarte accesibilă pentru a putea fi ușor decuplat în caz de urgență.
8. Nu folosiți cuptorul în aer liber.

3.2 Interferențe radio

Utilizarea cuptorului cu microunde poate cauza interferențe aparatului dumneavoastră Radio, televizorului sau altor echipamente similare.

Dacă apar interferențe, acestea pot fi reduse sau eliminate luând următoarele măsuri:

1. Curățați ușa și suprafața de etanșare a cuptorului.
2. Reorientați antena de recepție a aparatului radio sau a televizorului.
3. Relocați cuptorul în raport cu receptorul.
4. Îndepărtați cuptorul de receptor.
5. Cuplați cuptorul cu microunde la altă priză astfel încât cuptorul și receptorul să fie conectate la circuite diferite pe rețea.

3.3 Principii de gătire la microunde

1. Aranjați cu grijă alimentele. Așezați alimentele mai groase spre exteriorul vasului.
2. Urmăriți timpul de gătire. Gătiți la cel mai scurt timp de gătire și adăugați după caz. Alimentele supra gătite excesiv vor fumegea sau se vor aprinde.
3. Acoperiți alimentele în timpul gătirii. Acoperirea previne stropirea cu alimente și favorizează gătitura uniformă.
4. Întoarceți odată alimentele în timpul gătirii la microunde pentru a grăbi gătitura alimentelor cum ar fi pui și hamburgeri. Alimente voluminoase precum friptura trebuie întoarse cel puțin o dată.
5. Rearanjați alimente precum chiflele la jumătatea timpului de gătire, atât de sus în jos, cât și din centrul spre exteriorul vasului.

3 Instalare și racorduri

3.4 Instrucțiuni de pământare

Acest aparat trebuie pământat. Acest cuptor cu microunde este echipat cu pământare pe cablul de alimentare și ștecher. Trebuie cuplat la o priză de perete cu pământare și instalată corespunzător în eventualitatea unui scurt circuit electric, pământarea reduce riscul de electrocutare datorită firului de descărcare a sarcinii electrice. Se recomandă asigurarea unui circuit electric separat care să alimenteze numai cuptorul. Utilizarea unei tensiuni ridicate este periculoasă și se poate declanșa un incendiu sau alte accidente asociate deteriorării cuptorului.



AVERTIZARE: Utilizarea necorespunzătoare a ștecherului cu pământare poate cauza electrocutarea.



Dacă aveți întrebări despre pământare sau instrucțiuni de electricitate, consultați un electrician calificat sau un reprezentant de service.



Nici producătorul, nici comerciantul nu își asumă nicio răspundere pentru deteriorarea cuptorului sau vătămări corporale cauzate de nerespectarea procedurilor de conectare electrică.

Firele din cablul de alimentare sunt colorate conform următorului cod:

Verde și Galben = EARTH (legare la pământ)

Albastru = NEUTRAL (NEUTRU)

Maro = LIVE (FAZĂ)

3.5 Ghid de ustensile

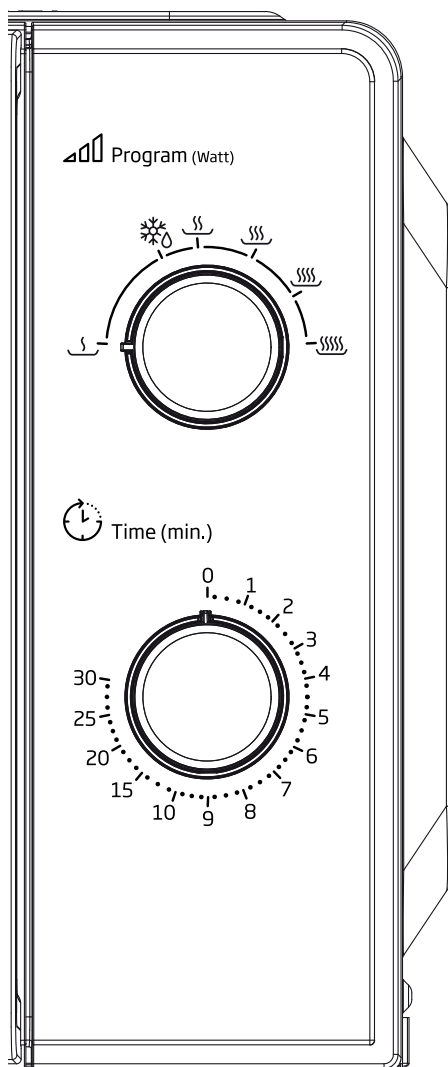
1. Microundele nu pot penetra metale. Utilizați numai ustensile potrivite pentru folosirea în cuptoare cu microunde. Nu este permisă utilizarea recipientelor metalice pentru băuturi și alimente pentru gătirea la microunde. Această cerință nu este aplicabilă dacă producătorul specifică mărimea și forma recipientelor metalice care sunt potrivite pentru gătirea la microunde.
2. Microundele nu pot penetra metale, prin urmare ustensilele din metal sau vasele cu decoruri din metal nu trebuie utilizate.
3. Nu utilizați produse din hârtie reciclată pentru gătirea la microunde, deoarece acest tip de hârtie poate conține fragmente de metal care pot cauza scânteii și/sau incendiu.
4. Deoarece alimentele din colțuri tind să se încălzească prea mult, se recomandă mai degrabă folosirea vaselor rotunde/ ovale decât a celor pătrate sau alungite.
5. Fâșiile subțiri de folie din aluminiu pot fi utilizate pentru a preveni supra gătirea zonelor expuse. Dar aveți grijă, nu folosiți prea multă, și păstrați o distanță de 1 inci (2,54 cm) între folie și cavitate.

Lista de mai jos este un ghid general pentru a vă ajuta să utilizați ustensilele corecte.

| Veselă | Microunde |
|--|-----------|
| Sticlă termorezistentă | Da |
| Sticlă non termorezistentă | Nu |
| Ceramică termorezistentă | Da |
| Vas din plastic rezistent la microunde | Da |
| Prosop de bucătărie | Da |
| Tavă din metal | Nu |
| Raft din metal | Nu |
| Folie din aluminiu & Recipiente cu folie | Nu |

4 Funcționarea

4.1. Panoul de comandă



Panoul de comandă cuprinde două unități de operare. Unul este butonul de temporizare, iar celălalt este butonul de putere.

Butonul de putere

Utilizați acest buton de putere pentru a alege nivelul de gătire. Este primul pas pentru a începe o sesiune de gătire.

Buton temporizator

Asigură setări vizuale de temporizare la simpla întoarcere a degetului mare pentru a selecta timpul dorit pentru gătire de până la 30 de minute pe sesiune de gătire.

Gătirea la microunde

Pentru gătitul numai la microunde, există șase niveluri de putere dintre care să alegeți pe cel potrivit pentru a face o treabă bună.

Dacă rotiți butonul în sensul acelor de ceasornic nivelul de putere crește. Nivelurile de putere pot fi clasificate după cum urmează:

| | Putere de ieșire | Descriere |
|---|------------------|-------------|
| 1 | 100% | Înalt |
| 2 | 88% | Mediu înalt |
| 3 | 73% | Mediu |
| 4 | 52% | Mediu redus |
| 5 | 42% | Decongelare |
| 6 | 20% | Redus |

4.2 Operarea

Pentru a începe o sesiune de gătire,

1. Așezați alimentele în cuptor și închideți ușa.
2. Rotiți butonul de putere (1) pentru selectarea nivelului de putere.
3. Utilizați butonul temporizator (2) pentru setarea timpului de gătire



De îndată ce temporizatorul este rotit, cuptorul începe să gătească. Când selectați un timp mai scurt de 2 minute, rotiți temporizatorul peste 2 minute și apoi reveniți la timpul corect.

4 Funcționarea



ATENȚIE: Când cuptorul nu este un uz, sau dacă alimentele sunt scoase din cuptor înainte de finalizarea timpului setat de gătire, întotdeauna readuceți butonul de temporizare în poziția zero. Pentru a opri cuptorul în timpul procesului de gătire, apăsați butonul de eliberare a ușii sau deschideți ușa trăgând de mâner.

5 Curățarea și întreținerea

5.1 Curățarea și întreținerea



AVERTIZARE: Nu utilizați benzină, solvenți, agenți abrazivi de curățare, obiecte metalice sau perii dure pentru a curăța aparatul.



AVERTIZARE: Nu imersați niciodată aparatul sau cablul de alimentare în apă sau în orice alt lichid.

1. Înainte de curățare, opriți cuptorul și decuplați de la priza de perete.
2. Păstrați curat interiorul cuptorului. Ștergeți cu o cârpă umezită stropii de alimente și băuturi din interiorul cuptorului. Dacă cuptorul este foarte murdar, puteți folosi un detergent ușor. Evitați folosirea sprayurilor și a altor produse dure pentru curățare, deoarece acestea pot păta, stria sau tocii suprafața ușii.
3. Suprafețele exterioare pot fi curățate cu o cârpă umezită. Pentru a preveni deteriorarea elementelor de operare din interiorul cuptorului, nu permiteți pătrunderea apei prin deschiderile de ventilație.
4. Ștergeți frecvent ambele părți ale ușii și ferestrei, garniturile ușii și părțile adiacente cu o cârpă umezită pentru îndepărtarea stropilor și petelor de alimente. Nu utilizați soluții abrazive de curățare.
5. Nu utilizați aparate de curățare cu abur.
6. Nu permiteți panoului de comandă să se ude. Curățați cu o cârpă moale și umedă. Când curățați panoul de comandă, lăsați ușa cuptorului deschisă pentru a preveni acționarea accidentală a cuptorului.
7. Dacă se acumulează condens în interiorul sau în jurul exteriorului ușii cuptorului, ștergeți cu o cârpă moale. Aceasta se întâmplă când cuptorul este utilizat în condiții de umiditate înaltă. Și este un fenomen normal.
8. Ocazional este nevoie să îndepărtați tava din sticlă pentru curățare. Spălați tava în apă cu sumă sau în mașina de spălat vase.

5 Curățarea și întreținerea

9. Inelul de rotire și baza din interiorul cuptorului trebuie curățate cu regularitate pentru a evita zgomotul excesiv. Pur și simplu ștergeți baza din interiorul cuptorului cu detergent ușor. Inelul de rotire poate fi spălat în apă cu spumă ușoară sau în mașina de spălat vase. Când îndepărtați inelul de rotire din cavitatea interioară pentru curățare, asigurați-vă că îl repuneți apoi în poziția corectă.
10. Pentru a îndepărta mirosurile din cuptorul cu microunde, puneți într-un bol adânc potrivit pentru cuptorul cu microunde, un amestec de apă, suc și coajă de lămâie și acționați timp de 5 minute în cuptorul cu microunde. Ștergeți temeinic și uscați cu o cârpă moale.
11. Când este cazul să înlocuiți lampa din cuptor vă rugăm solicitați comerciantul pentru înlocuire.
12. Cuptorul trebuie curățat cu regularitate pentru îndepărtarea depunerilor de alimente. Nerespectarea păstrării cuptorului în stare curată poate duce la deteriorarea suprafeței, care ar putea afecta funcționarea aparatului și ar putea duce la o situație periculoasă.
13. Vă rugăm să nu eliminați acest aparat împreună cu deșeurile menajere, trebuie eliminat în special la centrele municipale de colectare.
14. Atunci când este utilizată pentru prima dată funcția grill a cuptorului cu microunde, se poate produce un ușor miros și fum. Este un fenomen normal, deoarece cuptorul este produs dintr-o placă de oțel acoperită cu ulei de lubrifiere, iar noul cuptor va produce vapori și mirosuri generate de arderea uleiului de lubrifiere. Acest fenomen va dispărea după o perioadă de utilizare.

5.2 Depozitarea

- Dacă nu doriți să utilizați aparatul pentru o perioadă lungă de timp, depozitați-l cu grijă.
- Asigurați-vă că aparatul este decuplat, că s-a răcit complet și că este perfect uscat.
- Depozitați aparatul într-un loc uscat și rece.
- Nu lăsați aparatul la îndemâna copiilor

5.3 Manevrarea și transportul

- În timpul manevrării și transportului, transportați produsul în ambalajul său original. Ambalajul aparatului îl protejează împotriva deteriorării fizice.
- Nu plasați obiecte grele pe aparat sau pe ambalaj. Aparatul poate fi deteriorat.
- Căderea aparatului îl poate face nefuncțional sau poate provoca daune permanente.

6 Depanare

| Problema | Soluție posibilă |
|--|---|
| Dacă cuptorul nu funcționează | Verificați și asigurați-vă că cuptorul este cuplat ferm. Dacă nu, decuplați ștecherul de la priză, așteptați 10 secunde, și recuplați-l ferm din nou. |
| | Verificați dacă există o siguranță căzută sau un întrerupător principal declanșat. Dacă acestea par a funcționa corespunzător, verificați priza cu un alt aparat. |
| | Verificați pentru a fi sigur, dacă panoul de comandă este programat corect și temporizatorul este setat. |
| | Verificați pentru a fi sigur, dacă ușa este închisă ferm iar sistemul de blocare a ușii pentru siguranță este declanșat. În caz contrar, energia microundelor nu va pătrunde în cuptor. |
| Dacă niciuna din soluțiile de mai sus nu remediază situația, contactați un tehnician calificat. Nu încercați să ajustați sau să reparați dumneavoastră cuptorul. | |



CERTIFICAT DE GARANȚIE

Tensiune de alimentare/frecvență: 220-240V~, 50-60Hz
Importator: ARCTIC S.A., Găești, Dâmbovița, str. 13 Decembrie nr. 210, email: office@arctic.ro

TIP: **Electrocasnice mici de bucătărie**

Cuptor cu microunde

Purificatoare de aer

Model / Serie:.....

VÂNZĂTOR

Nr. factură:.....Data:

Vânzător (firma, localitatea):

CUMPĂRĂTOR

NumeLocalitatea

Str.Nr.BlocSc.Et.Ap.

Județ TelefonE-mail

S-a efectuat proba de funcționare a aparatului, s-a prezentat modul de folosire, s-au predat instrucțiunile de utilizare și toate accesoriile. Am primit aparatul în perfectă stare de funcționare.

Stimați clienți,

La cumpărare vă recomandăm să solicitați efectuarea probei de funcționare și să verificați existența instrucțiunilor de utilizare și a accesoriilor.

Pentru a putea beneficia de toate avantajele produselor și serviciilor noastre vă rugăm:

- să citiți cu atenție și să respectați recomandările prezentate în "Instrucțiunile de utilizare".

- să păstrați cu grijă acest certificat pentru a-l putea prezenta (împună cu documentul fiscal de achiziție), personalului SERVICE ARCTIC, la orice sesizare efectuată în perioada de garanție.

Vă mulțumim că ați optat pentru cumpărarea unui produs Beko!

Garanția legală de conformitate

Durata medie de utilizare a produsului este de 5 ani!

Perioada de garanție a produsului este de 3 ani de la livrarea produsului*.

Perioada de 3 ani garanție se compune din garanția legală de conformitate de 2 (doi) ani la care se adaugă garanția comercială de durabilitate de 1 (un) an. Acordarea garanției comerciale de durabilitate se acordă în aceleași condiții în care se acordă garanția legală de conformitate.

*prin „produs” se înțelege „bun” conform OUG nr. 140/2021¹

Perioada de garanție legală de conformitate pentru conținutul digital sau serviciul digital în cazul bunurilor cu elemente digitale pentru care contractul de vânzare-cumpărare prevede furnizarea continuă de conținut digital sau a serviciului digital pe durată determinată este de:

a) 2 ani de la livrare, respectiv de la livrarea bunului - pentru produse cu durata medie de utilizare de 5 ani (art. 9 (3) din OUG nr. 140/2021);

b) 5 ani de la livrare, respectiv de la livrarea bunului - pentru produse cu durata medie de utilizare mai mare de 5 ani (art. 9 (3) din OUG nr. 140/2021);

c) Pe tot parcursul perioadei de furnizare a conținutului / serviciului digital - pentru furnizare continuă a conținutului / serviciului digital pe o perioadă mai mare de 5 ani (art. 9 (4) din OUG nr. 140/2021).

¹Ordonanță de urgență 140/2021 privind anumite aspecte referitoare la contractele de vânzare de bunuri



Service-ul acestui produs este asigurat de ARCTIC S.A. cu sediul în Găești, Dâmbovița, str. 13 Decembrie nr. 210. • *9010 • www.arctic.ro • www.beko.ro • e-mail: service@arctic.ro
Program Call Center: Luni - Vineri 08:30 - 20:00; Sâmbătă 08:30 - 17:00



Remedii incluse în garanția legală de conformitate conform OUG nr. 140/2021 (vă rugăm să aveți în vedere prevederile de mai jos)

ARCTIC garantează toate drepturile legale prevăzute de OUG nr. 140/2021 în beneficiul consumatorilor cu privire la garanția legală de conformitate. Dispozițiile prezentului certificat de garanție legală de conformitate se completează, în mod corespunzător, cu dispozițiile OUG nr. 140/2021.

În caz de neconformitate, consumatorul are dreptul de a beneficia de aducerea în conformitate a bunurilor, de a beneficia de o reducere proporțională a prețului sau de a obține încetarea contractului, în condițiile legii - art. 11 (1).

Consumatorii pot să opteze pentru o anumită măsură corectivă în cazul în care neconformitatea bunurilor este constatată la scurt timp după livrare, fără a depăși 30 de zile calendaristice - art. 11 (7).

Pentru ca bunurile să fie aduse în conformitate, consumatorul poate opta între reparație și înlocuire, cu excepția cazului în care măsura corectivă aleasă ar fi imposibilă sau, în comparație cu cealaltă măsură corectivă disponibilă, ar impune vânzătorului costuri care ar fi disproporționate, luând în considerare toate circumstanțele (ex. valoarea bunurilor în cazul în care nu ar fi existat neconformitatea, gravitatea neconformității sau dacă măsura corectivă alternativă ar putea fi executată fără vreun inconvenient semnificativ pentru consumator) - art. 11 (2).

Instalarea incorectă a bunurilor (art. 7).

Orice neconformitate cauzată de instalarea incorectă a bunurilor este considerată ca reprezentând o neconformitate a bunurilor, în oricare din următoarele situații:

- a) instalarea face parte din contractul de vânzare și a fost realizată de vânzător sau sub răspunderea vânzătorului;
- b) instalarea, destinată să fie realizată de consumator, a fost realizată de acesta și instalarea incorectă s-a datorat unor deficiențe în instrucțiunile de instalare furnizate de vânzător sau, în cazul bunurilor cu elemente digitale, de către vânzătorul sau furnizorul conținutului digital sau al serviciului digital.

Proba neconformității.

Orice neconformitate care este constatată în termen de un an de la data la care bunurile (inclusiv cele cu elemente digitale) au fost livrate este prezumată a fi existat deja în momentul livrării bunurilor până la proba contrarie sau cu excepția cazului în care această prezumție este incompatibilă cu natura bunurilor sau cu natura neconformității - art. 10 (1).

În cazul bunurilor cu elemente digitale pentru care contractul de vânzare prevede furnizarea continuă de conținut digital sau de servicii digitale pentru o anumită perioadă, sarcina probei cu privire la conformitatea conținutului digital sau a serviciului digital pe parcursul perioadelor de garanție legală îi revine vânzătorului în cazul unei neconformități care este constatată pe parcursul acestei perioade - art. 10 (3).

Remediere prin reparație.

În cazul în care neconformitatea este remediată prin reparație, termenele de garanție legală se prelungesc cu timpul de nefuncționare a bunului, din momentul la care a fost adusă la cunoștința vânzătorului lipsa de conformitate până la predarea efectivă a bunului în stare de utilizare normală către consumator - art. 12 (6).

Remediere prin înlocuire.

În cazul în care neconformitatea este remediată prin înlocuire, pentru bunurile care înlocuiesc bunurile neconforme, termenele legale de garanție pentru produsul înlocuit încep să curgă de la data înlocuirii cu noul produs - art. 12 (7).

Reducerea prețului și încetarea contractului.

Consumatorul are dreptul fie să obțină o reducere proporțională a prețului în conformitate cu legea, fie să obțină încetarea contractului de vânzare în condițiile legii, în oricare dintre următoarele cazuri - art. 11(4):

- a) vânzătorul nu a finalizat reparația sau înlocuirea sau, după caz, nu a finalizat reparația sau înlocuirea potrivit prevederilor legii sau vânzătorul a refuzat să aducă în conformitate bunurile potrivit prevederilor legii;
- b) se constată o neconformitate, în pofida eforturilor vânzătorului de a o remedia;
- c) neconformitatea este de o asemenea gravitate încât justifică o reducere de preț sau dreptul la încetarea imediată a contractului de vânzare;
- d) vânzătorul a declarat că nu va aduce bunurile în conformitate într-un termen rezonabil sau fără inconveniente semnificative pentru consumator ori acest lucru reiese clar din circumstanțele cazului.

Consumatorul are dreptul de a suspenda plata unei părți restante din prețul bunurilor sau a unei părți a acesteia până în momentul în care vânzătorul își va fi îndeplinit obligațiile care îi revin în temeiul legii - art. 11(6). Reducerea de preț este proporțională cu diminuarea valorii bunurilor primite de consumator în comparație cu valoarea pe care bunurile ar avea-o dacă ar fi în conformitate - art.13.

Încetarea contractului:

- a) nu poate fi solicitată dacă vânzătorul dovedește că neconformitatea este minoră;
- b) poate fi solicitată pentru totalitatea bunurilor achiziționate și livrate, deși motivul de încetare vizează doar anumite bunuri, în cazul în care consumatorul nu i se poate pretinde în mod rezonabil să accepte să păstreze numai bunurile conforme;
- c) determină obligația consumatorului de a returna vânzătorului bunurile, pe cheltuiala vânzătorului;
- d) determină obligația vânzătorului de a rambursa consumatorului prețul plătit pentru bunuri la primirea bunurilor sau a unei dovezi prezentate de consumator că bunurile au fost returnate; vânzătorul va folosi aceleași modalități de plată ca și cele folosite de consumator pentru tranzacția inițială, cu excepția cazului în care consumatorul a fost de acord cu o altă modalitate de plată și cu condiția de a nu cădea în sarcina consumatorului plata de comisioane în urma rambursării.

Garanția legală pentru viciu ascuns este aplicabilă în condițiile legii, conform OG nr. 21/1992 (reviziu 2) privind protecția consumatorului, OUG nr. 140/2021 și Codului Civil. Viciul ascuns reprezintă deficiența calitativă a unui produs livrat sau a unui serviciu prestat care nu a fost cunoscută și nici nu putea fi cunoscută de către consumator prin mijloacele obișnuite de verificare.



Service-ul acestui produs este asigurat de ARCTIC S.A. cu sediul în Găești, Dâmbovița, str.13 Decembrie nr.210. • *9010 • www.arctic.ro • www.beko.ro • e-mail: service@arctic.ro
Program Call Center: Luni - Vineri 08:30 - 20:00; Sâmbătă 08:30 - 17:00

UNITĂȚILE SERVICE ALE ARCTIC S.A. EXECUTĂ REPARAȚII ÎN TERMENUL DE GARANȚIE ȘI ÎN AFARA ACESTUIA

| Nr. crt. | Data Reclamației | Data primirii în reparație | Reparat | | Cauza întârzierii | Reparația curentă și/sau componenta înlocuită | Efectuarea verificării | |
|----------|------------------|----------------------------|-----------|---------------------------|-------------------|---|------------------------------------|----------------|
| | | | Programat | Data ridicării aparatului | | | Prelungirea termenului de garanție | SERVICE CLIENT |
| | | | | | | | | |
| | | | | | | | | |
| | | | | | | | | |
| | | | | | | | | |

CONDIȚII SUPLEMENTARE DE GARANȚIE :

Pentru orice defecțiune aparută în perioada de garanție, apelați la vânzător (respectiv, prin magazinul de unde a fost achiziționat produsul sau direct prin Call Center Arctic). Prelungirea termenului de garanție se va înscrice în certificatul de garanție de către unitatea SERVICE care a efectuat reparația. Garanția acoperă reparația și/sau înlocuirea pieselor constatate ca neconforme în sensul OUG nr. 140/2021. (necauzate de consumator) de către tehnicienii Service Arctic.

Termenul de realizare a operațiilor de reparație, înlocuire sau întreținere este de 15 zile calendaristice de la data la care cumpărătorul a sesizat lipsa de conformitate către vânzător (respectiv, prin magazinul de unde a achiziționat produsul sau direct prin Call Center Arctic).

Reparațiile / înlocuirile se efectuează cu respectarea următoarelor condiții - art. 12(1)-(5) din OUG nr.140/2021:

- fără costuri și fără vreun inconvenient semnificativ pentru consumator, ținând seama de natura bunurilor și de scopul pentru care consumatorul a solicitat bunurile în cauză;
- consumatorul pune bunurile la dispoziția vânzătorului, iar vânzătorul preia bunurile înlocuite pe propria cheltuială;
- obligația de a repara sau înlocui bunurile include, după caz, demontarea bunurilor neconforme și instalarea bunurilor de înlocuire sau a bunurilor reparate sau suportarea costurilor aferente demontării și instalării;
- consumatorul nu este obligat să plătească pentru utilizarea normală a bunurilor înlocuite în perioada care a precedat înlocuirea acestora.

Reclamațiile referitoare la aspectele prevăzute mai jos, se rezolvă numai contra cost:

- piesele și accesoriile care prezintă lovituri, zgârieturi, spărturi sau deformări din vina exclusivă a consumatorului.

PRODUSUL NU BENEFICIAZĂ DE GARANȚIE ÎN URMĂTOARELE CAZURI:

- Nu au fost respectate instrucțiunile de transport, manipulare, instalare, utilizare și întreținere prescrise.
- Subansamblurile și accesoriile casabile care se deteriorează în timpul transportului vor fi înlocuite de vânzător (în cazul în care transportul e asigurat de vânzător sau sub responsabilitatea acestuia).
- Garanția nu se acordă subsansamblelor și accesoriilor casabile ale produselor care suferă deteriorări din vina exclusivă a consumatorului.
- Tensiunea de alimentare are valori care nu se încadrează în limitele prevăzute de standarde (SREN 50160).
- Instalația electrică a utilizatorului prezintă improvizații sau neconformități.
- Produsul a fost folosit în alte scopuri decât cel pentru care a fost proiectat.
- Produsul a suportat intervenții (reparații, modificări) din partea unor persoane neautorizate de producător.

Drepturile consumatorului sunt cele prevăzute în OUG nr. 140/2021 și OG 21/1992 (republicată).

În cadrul acestui proces, Arctic vă prelucrează date cu caracter personal, cu respectarea legilor aplicabile privind confidențialitatea și protecția datelor. Pentru informații complete despre modul în care vă prelucreăm datele, precum și despre drepturile dumneavoastră, vă rugăm să consultați secțiunea "Protecția datelor personale", accesând site-ul nostru la adresa <https://www.beko.ro/>.

Arçelik A.Ş.
Karaağaç Caddesi No: 2-6, 34445,
Sütlüce, İstanbul, Türkiye

www.beko.com