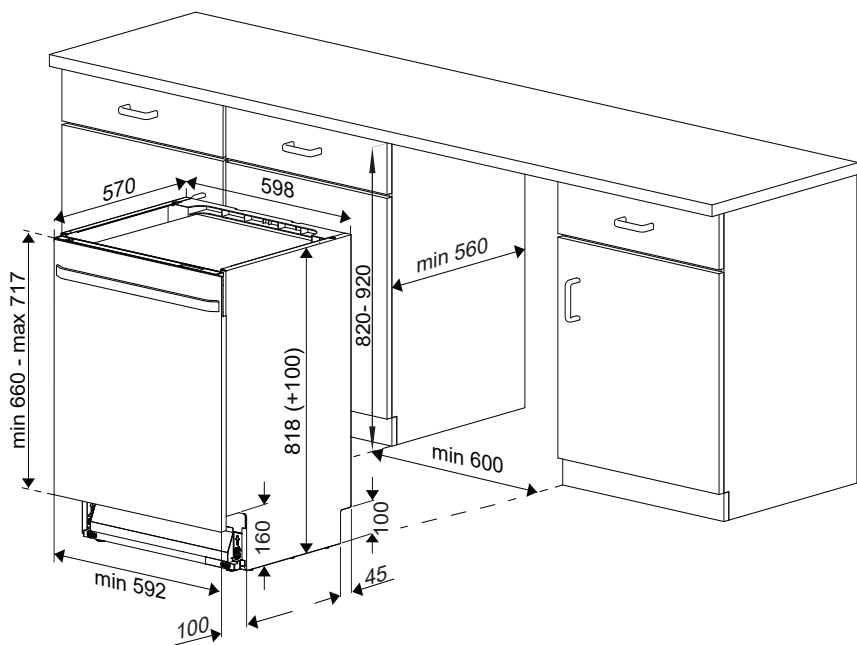
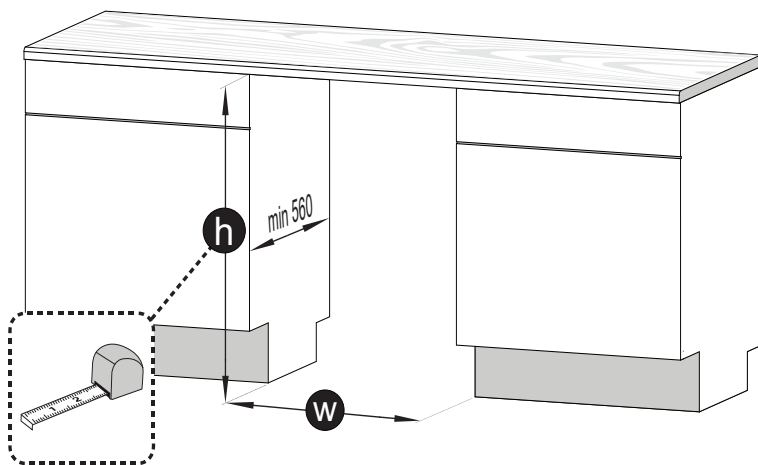


a)	b)	c)	d)
e)	f)	g)	h)
i)	j)	k)	l)

1



2



$h = 870 - 920$

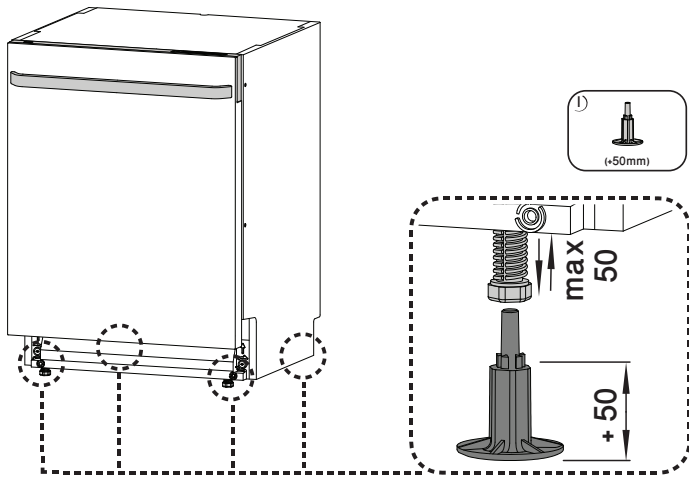
3

$h = 820 - 870$

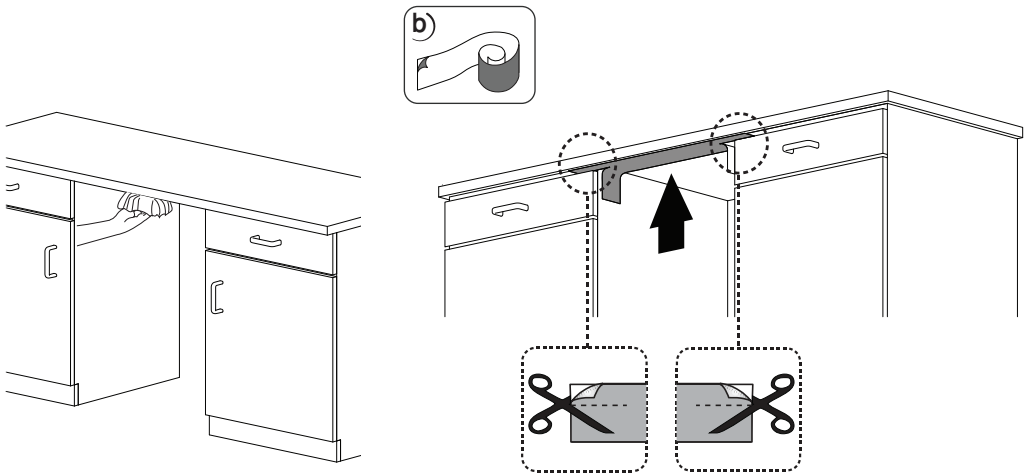
4



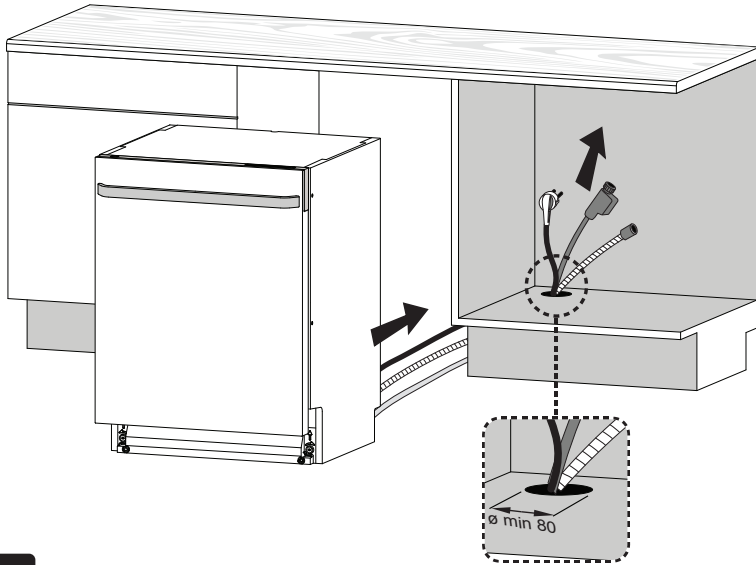
3



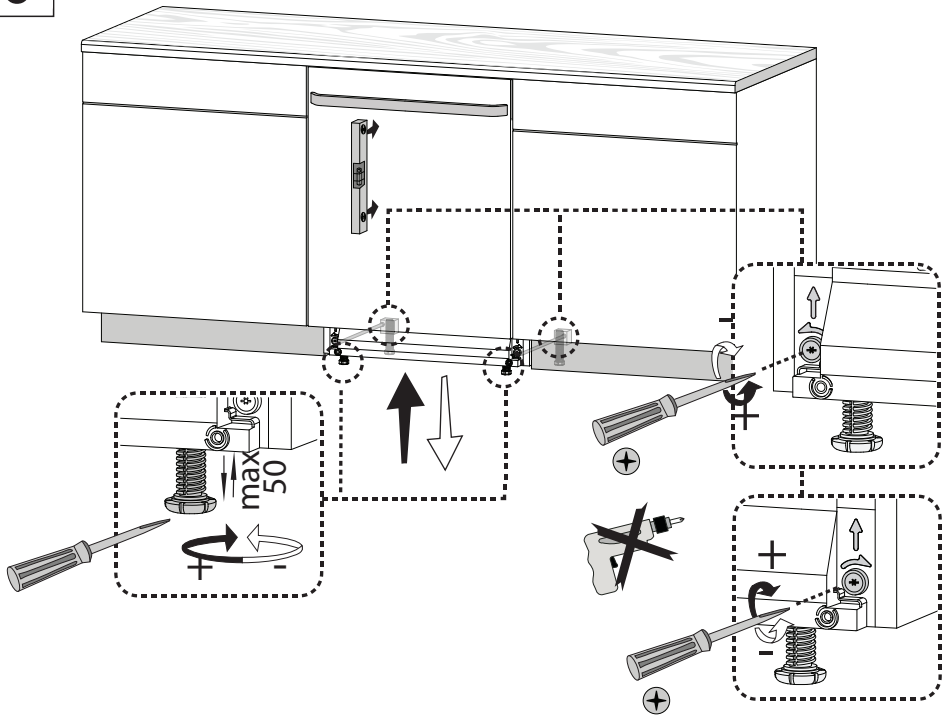
4



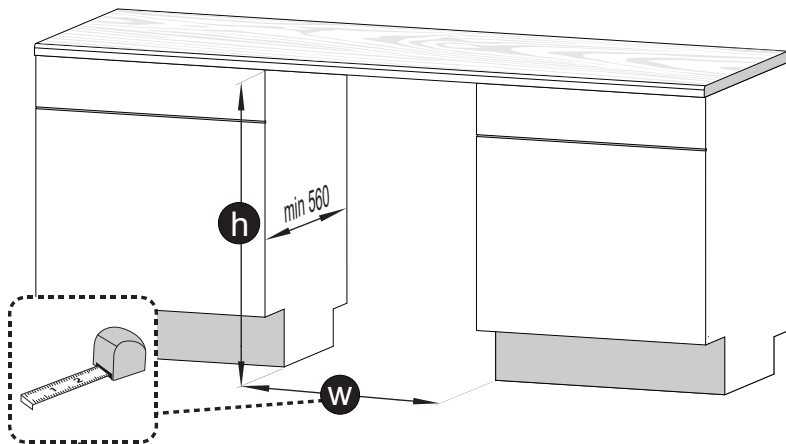
5



6



7



$w > 610$



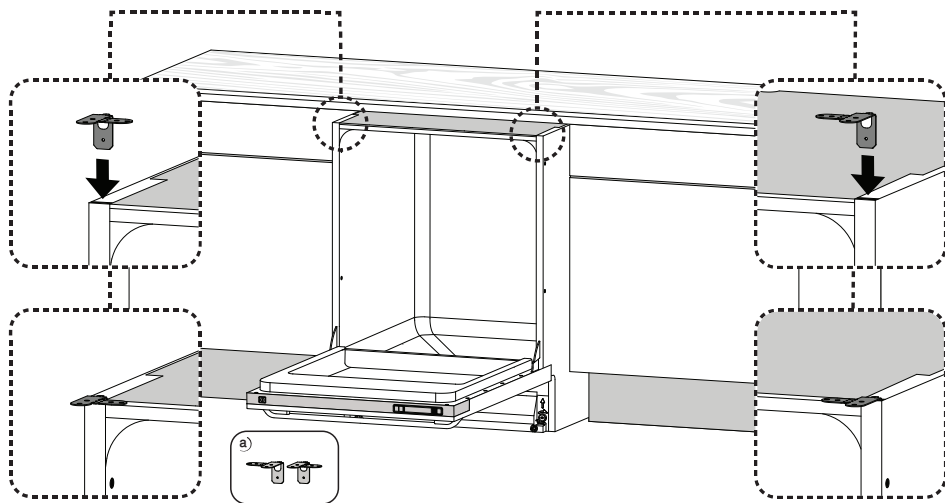
8

$w = 600 - 610$

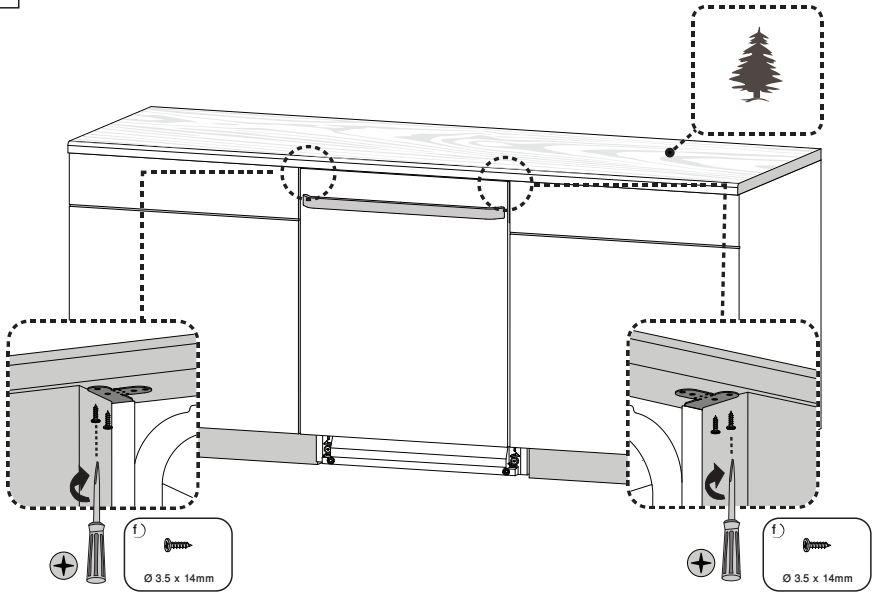


10

8

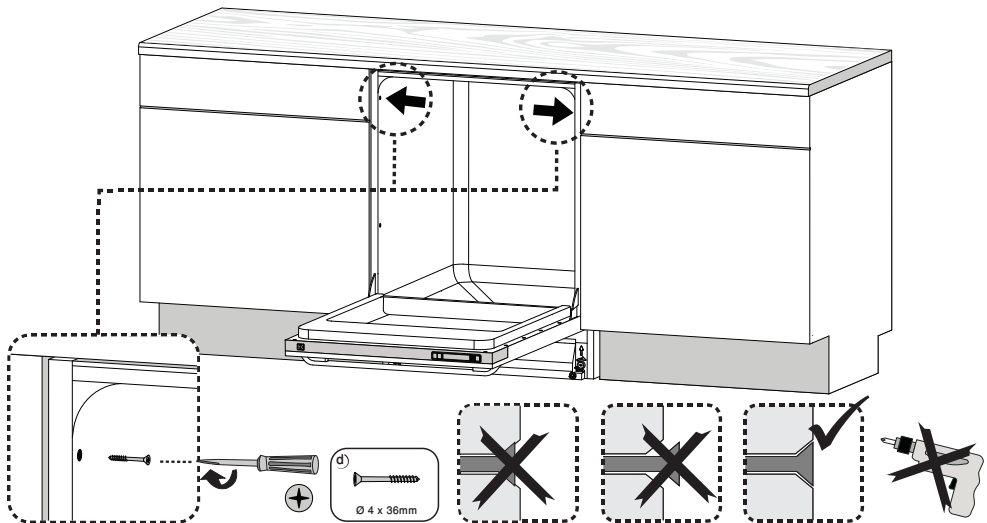


9

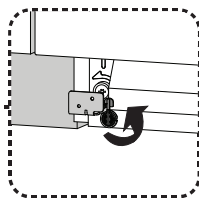
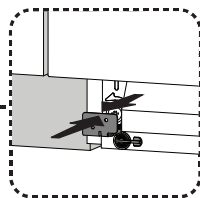
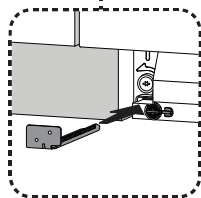
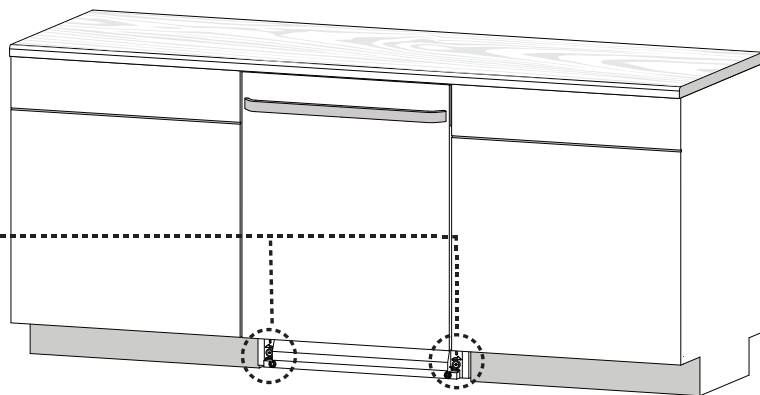
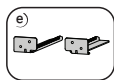


11

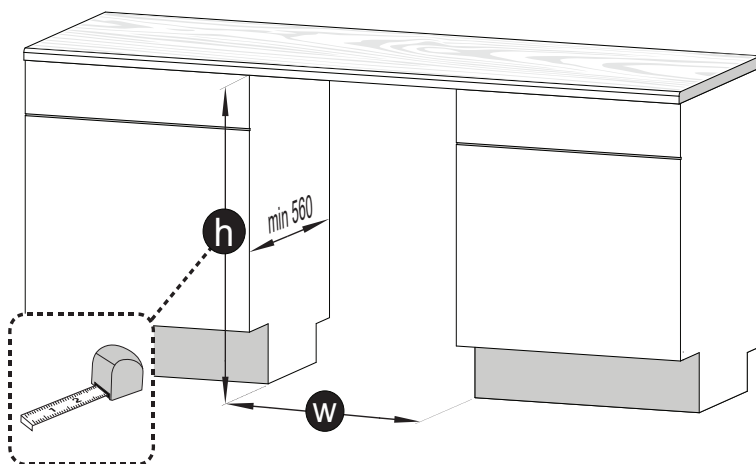
10



11



12



$h = 870 - 840$



13

$h = 840 - 870$



14

$h = 870 - 920$




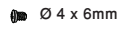

15

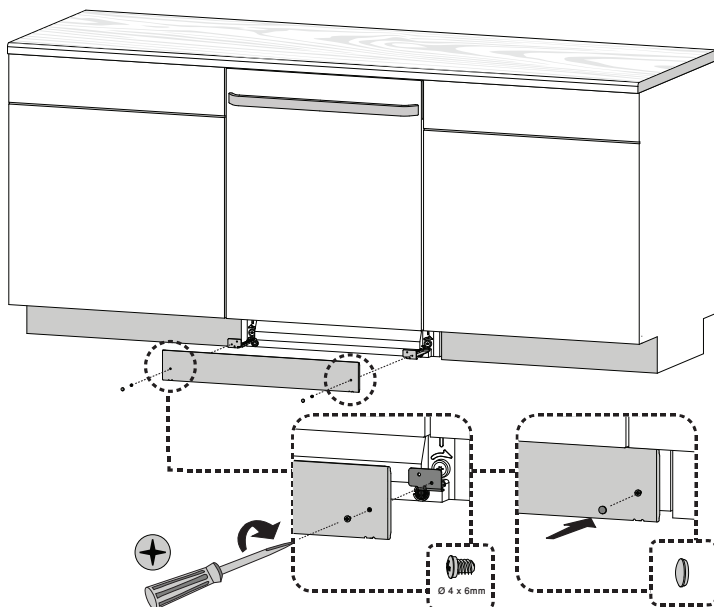
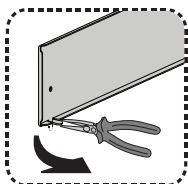
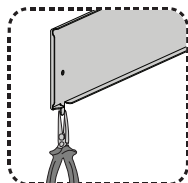


16



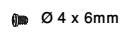



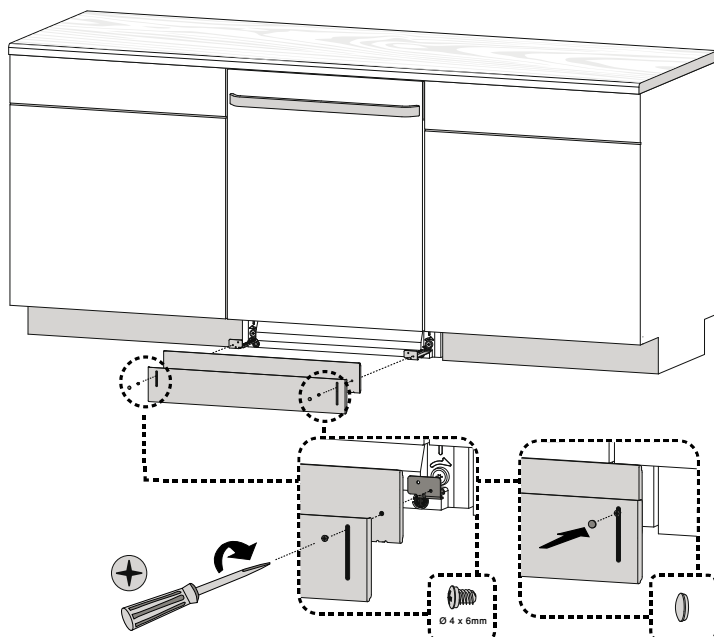
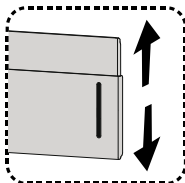
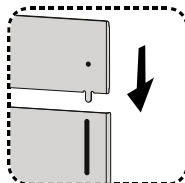
13

- i) 
- h)  Ø 4 x 6mm
- g) 







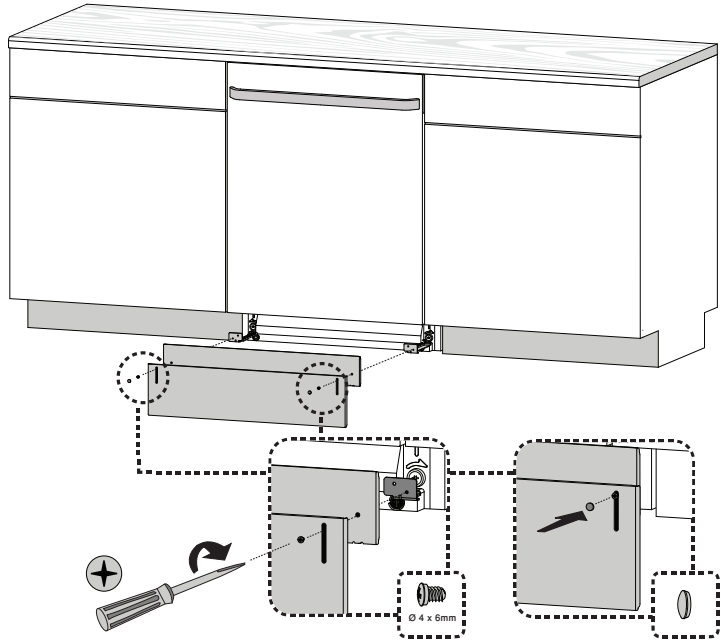
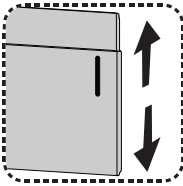
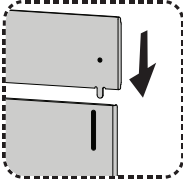
14

- i) 
- j) 
- h)  Ø 4 x 6mm
- g) 




15

- i) 
- k) 
- h)  Ø 4 x 6mm
- g) 



➔ 17

16

- l)  Ø 3.5 x 14mm

