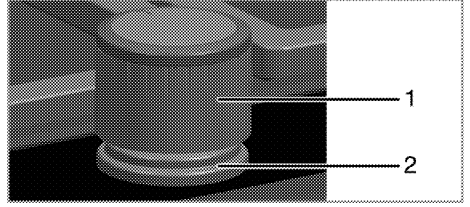


- 1 المقبض
2 عنصر منع التسرب



لا تقم بإزالة عناصر منع التسرب الموجودة أسفل المقابض من أجل التنظيف. **i**

معلومات عامة

ستمتد فترة الخدمة للمنتج وستقل المشكلات المتكررة إذا تم تنظيف المنتج على فترات زمنية منتظمة.

افصل المنتج من مزود التيار قبل بدء أعمال الصيانة والتنظيف.

يوجد خطر وقوع صدمة كهربائية!

اترك الجهاز يبرد قبل تنظيفه.

أسطح ساخنة قد تسبب الحروق!

- قم بتنظيف المنتج بالكامل بعد كل استخدام. نظف الجهاز بعناية بعد كل مرة استخدام، فهذه الطريقة سيكون ممكنًا إزالة أي رواسب طهي بشكل أسهل، ومن ثم تتفادى حرقها عند استخدام الموقد في المرة التالية.
- لا يتطلب تنظيف الجهاز أي مواد تنظيف خاصة. استخدم المياه الدافئة مع سائل التنظيف، وقطعة قماش ناعمة أو إسفنج لتنظيف المنتج ثم قم بمسحه بقطعة قماش جافة.

تأكد دائماً من مسح أي سوائل زائدة تماماً بعد التنظيف ومسح أي انكسب في الحال.

- لا تستخدم مواد التنظيف التي تحتوي على أحماض أو كلور لتنظيف أسطح الاستانلس والمقبض. استخدم قطعة قماش ناعمة مع منظف سائل (لا يعمل على التآكل) لمسح هذه الأجزاء وتنظيفها، مع الانتباه للمسح في اتجاه واحد.

قد يلحق التلف بسطح الجهاز بفعل بعض مواد التنظيف أو المطهرات.

لذا لا تستخدم أي مواد تطهير قوية أو مساحيق/كريم التنظيف أو أدوات حادة.

لا تستخدم منظفات البخار لتنظيف الجهاز حيث أن ذلك قد يتسبب في صدمة كهربائية.

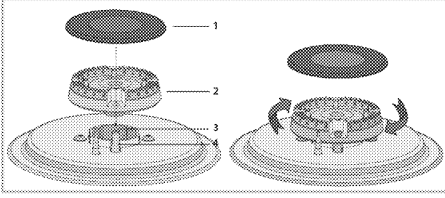
تنظيف الموقد

تنظيف الشعلة

1. قم بإبعاد حوامل الأواني عن الموقد.
2. قم بفك جميع الأجزاء القابلة للفك من الشعلة، و قم بتنظيفها يدوياً بقطعة إسفنج والقليل من مواد التنظيف والماء الساخن.
3. قم بتنظيف الأجزاء غير القابلة للفك من الشعلة بقطعة قماش مبللة.
4. قم بتنظيف الشعلة والعنصر الحراري (في الموديلات المزودة بإشعال وعنصر حراري) بقطعة قماش رطبة بدرجة خفيفة. بعد ذلك، قم بتجفيفها بقطعة قماش نظيفة. تأكد من جفاف فتحات خروج اللهب والشعلة بشكل كامل.
5. وإلا، فلن يتولد الشرر في نهاية الاشتعال.
- عند تركيب الشوايات العلوية، انتبه لوضع حاملات الأواني بحيث تكون الشعلات في المنتصف.

تجميع أجزاء الموقد

بعد تنظيف الموقد، ضع الأجزاء كما هو موضح أدناه.



1 غطاء الشعلة

2 رأس الشعلة

3 حجيرة الشعلة

4 شمعة الشرر (في المنتجات المزودة بمشعل)

1. ضع رأس الشعلة بحيث تمر عبر شمعة الشرر (4). أدر رأس الموقد يميناً ويساراً للتأكد من استقراره في حجيرة الموقد.

2. ضع غطاء الموقد على رأس الموقد.

سطح السيراميك الزجاجي

امسح سطح السيراميك الزجاجي (vitroceramic) بماء بارد، مع التأكد من عدم ترك أية بقايا من مواد التنظيف، ثم المسح بقطعة قماش نظيفة. قد تتسبب البقايا في تلف سطح السيراميك الزجاجي عند استخدام الموقد في المرة التالية.

لا ينبغي تحت أي ظرف كشط البقايا الجافة على أسطح السيراميك الزجاجي (vitroceramic) بالأت حادة، أو صوف معدني، أو أي أدوات مشابهة.

قم بإزالة بقع الكالسيوم (البقع الصفراء) بمزيل الترسبات الجيرية المتوافر في الأسواق أو بمقدار صغير من مواد إزالة الترسبات الجيرية، مثل الخل أو عصير الليمون. إذا كان السطح متسخاً بشدة، قم بوضع مادة التنظيف على قطعة إسفنج وانتظر حتى تمتصها. ثم قم بتنظيف سطح الموقد بقطعة قماش مبللة.

الأطعمة التي تتكون في الأساس من السكر، مثل الكريمة والعصائر، يجب تنظيفها سريعاً بدون انتظار حتى يبرد السطح. وإلا، قد يتلف سطح السيراميك الزجاجي على نحو دائم.

قد يحدث التلashi الطفيف في لون الطلاءات أو الأسطح الأخرى بمرور الوقت. ولا يؤثر ذلك على كفاءة تشغيل الجهاز.

قد يحدث التلashi الطفيف في لون الطلاءات أو الأسطح الأخرى بمرور الوقت. ولا يؤثر ذلك على كفاءة تشغيل الجهاز.

تنظيف لوحة التحكم

قم بتنظيف لوحة التحكم والمقابض بقطعة قماش مبللة ثم امسحها لتجفيفها.

إذا كان منتجك مجهزاً بمفاتيح/مقابض لا تقم بإزالة مقابض التحكم لتنظيف لوحة التحكم.

فقد تتلف لوحة التحكم!

3. اضبطه على طاقة الطهي المرغوبة.

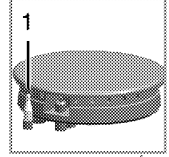
إيقاف تشغيل شعلات الغاز

قم بلف مفتاح نطاق الحفاظ على سخونة إلى وضع الإيقاف (العلوي).



في حالة إطفاء أسنة اللهب عن طريق الخطأ ، قم بإيقاف تشغيل التحكم في الموقد ولا تحاول إعادة إشعال الحارق لمدة دقيقة واحدة على الأقل.

نظام أمان إغلاق الغاز (في بعض الموديلات مع عنصر حراري)



1. أمان إيقاف الغاز

كإجراء احترازي ضد الانفجار بسبب ازدياد تدفق السائل في الشعلات، فهناك آلية أمان لإعتاق وإغلاق الغاز.

• إذا لم يتم إشعال الغاز بعد أن قمت بالضغط على المفتاح وتركه، قم بتكرار نفس الإجراء بالاستمرار بالضغط على المفتاح لمدة 15 ثانية.

• حذر المفتاح إذا لم يشتغل الموقد في خلال 15 ثانية. انتظر 1 دقيقة على الأقل قبل المحاولة مرة أخرى. يوجد خطر تجمع الغاز والانفجار!



الشعلة الكبيرة



تساعدك الشعلات الكبيرة على الطهي أسرع. الشعلة الكبيرة، والتي تستخدم خاصة في المطبخ الأسبوي هي نوع من المقلاة العميقة أو المسطحة للقلي مصنوعة من صفائح معدنية، والتي تستخدم لطهي الخضروات المفرومة واللحوم بلهب قوي في وقت قصير.

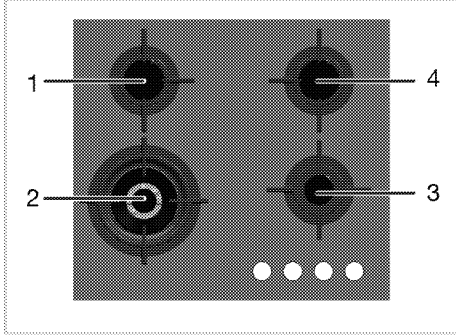
وحيث يتم طهي الوجبات على لهب قوي في وقت قصير جدًا في المقلاة التي توزع الحرارة بسرعة وبشكل متساوي، يتم الاحتفاظ بالقيمة الغذائية للأطعمة وتظل الخضراوات هشة. تستطيع استخدام الشعلة الكبيرة للفتور العادية أيضًا.

- ادفع المفتاح إلى الداخل ثم قم بلفه عكس اتجاه عقارب الساعة للإشعال.
- بعد إشعال الغاز، استمر بالضغط على المفتاح لمدة 3-5 ثوان إضافية لتشغيل نظام الأمان.

معلومات عامة حول الطهي



لا تملأ القدر بالمزيت بما يزيد على ثلثها. لا تترك الموقد بدون رقابة عند تسخين الزيت. التسخين المفرط للزيت يجلب خطر الحريق. **ولا تحاول إطلاقاً إطفاء النيران بالماء!** عندما تنضرم النيران في الزبوت، قم بتغطيتها ببطانية نيران أو قماش رطب. قم بإيقاف الموقد عن العمل إذا كان من الأيمن فعل ذلك واتصل بإدارة النيران.



- 1 شعلة عادية 14-20 سم
- 2 الشعلة الكبيرة 22-30 سم
- 3 شعلة مساعدة 12-18 سم
- 4 شعلة عادية 14-20 سم هي قائمة بالأقطار الموصى بها للأوعية التي يتعين استخدامها على الشعلات المصنفة.

- قبل قلي الأطعمة، دلماً قم بتجفيفها وضعها برفق في الزيت الساخن. تأكد من إتمام ذوبان الأطعمة المجمدة قبل قليها.
- لا تغطي الأنية التي تستخدمها لتسخين الزيت.
- ضع الأواني والقدر بطريقة لا تكون مقابضها أعلى الموقد لمنع سخونة المقابض. لا تضع الأواني الغير متوازنة على الموقد.
- لا تضع الأواني والقدر على مناطق الطهي قيد التشغيل. حيث قد يصيبها التلف.
- تشغيل مناطق الطهي بدون أنية أو قدر عليها سيتسبب في تلف المنتج. قم بإيقاف تشغيل مناطق الطهي بعد إتمام الطهي.
- حيث أن سطح المنتج يمكن أن يكون ساخناً، فلا تضع أواني البلاستيك والألومنيوم عليه.
- لا ينبغي استخدام هذه الأواني أيضاً للاحتفاظ بالطعام.
- استخدم الأواني أو القدر مسطحة القاع فقط.
- ضع المقدار المناسب من الطعام في القدر والأواني. وبالتالي، لن ينبغي عليك أن تقوم بأي تنظيف غير ضرورية بمنع الأطباق من الفوران.
- لا تضع أغطية الأواني أو القدر على مناطق الطهي.
- ضع القدر بطريقة يكون مركزها على منطقة الطهي.
- عندما ترغب في تحريك القدر على منطقة طهي أخرى، قم برفعه وضعها على منطقة الطهي التي ترغب فيها بدلاً من سحبها.

⚠ لا تستخدم مقالي الطبخ خارج حدود البعد المذكورة أعلاه. يسبب استخدام أكبر المقالي تسبب بأول أكسيد الكربون وارتفاع درجة حرارة الأسطح المجاورة ومقابض التحكم. استخدام أصغر المقالي قد يجعل اللهب يتسبب في التعرض للحرق.

⚠ لا تستخدم أواني الطهي / الأواني بما يتجاوز حدود الأبعاد المذكورة أعلاه. خلاف ذلك، سوف يسخن سطح الطهي الزجاجي بشكل مفرط ويتلف المنتج.

⚠ قد تتلف أجزاء أو مكونات منتجك بسبب ارتفاع درجة الحرارة أثناء الطهي باستخدام ملحقات مماثلة. تُستخدم في صنع الجمر ولا يُنصح بها في الدليل. الضرر الناتج عن هذا الاستخدام هو مسؤولية المستخدم.

رمز اللهب الكبير يشير إلى أعلى قوة طهي ورمز اللهب الصغير يشير إلى أقل رمز طهي. في وضع الإيقاف (العلوي)، لا يتم ضخ الغاز للشعلات.

أشعال شعلات الغاز

1. استمر في الضغط على مفتاح الموقد.
 2. قم بلفه عكس اتجاه عقارب الساعة نحو رمز اللهب الكبير.
- « يتم إشعال الغاز بالشرارة المتولدة.

- يمكن العثور على معلومات حول كفاءة الطاقة وفتال-
2014/66EU في بطاقة المنتج المقدمة مع المنتج.

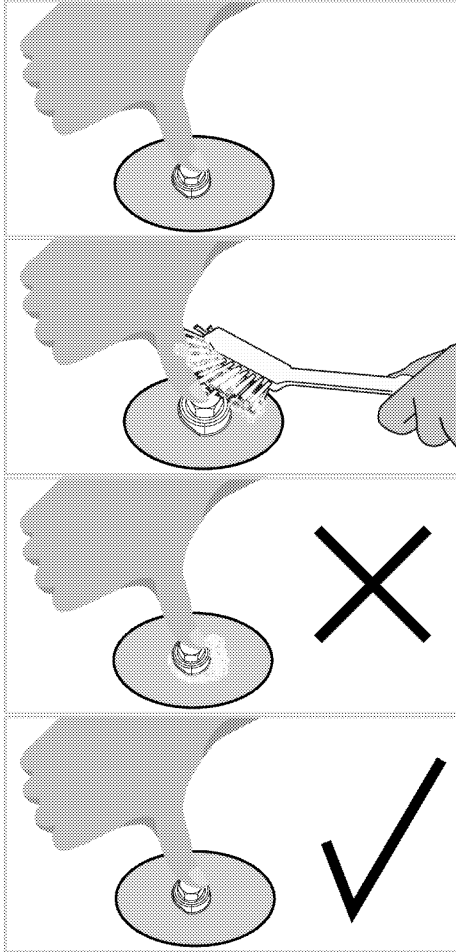
الاستخدام الأول

عملية التنظيف الأولى للجهاز

- قد يلحق التلف بسطح الجهاز بفعل بعض مواد
التنظيف أو المطهرات. **i**
لذا لا تستخدم أي مواد تطهير قوية أو مساحيق/كريم
التنظيف أو أدوات حادة.
- 1. أزل كافة مواد التغليف.
- 2. امسح أسطح الجهاز بقطعة قماش مبللة أو أسفنجية، ثم
امسحها بقطعة قماش للتجفيف.

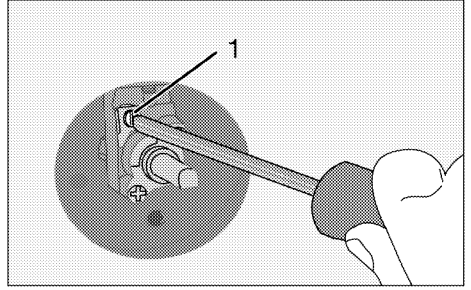
نصائح لتوفير الطاقة

- ستساعدك النصائح التالية على استخدام الجهاز بطريقة فعالة
بيئياً وموفرة للطاقة:
- اعمل دوماً على إذابة الثلج من الوجبات المجمدة قبل
تهيئها.
- عليك استخدام أواني/أوعية بأغطية عند الطهي. إذا لم
يكن هناك غطاء، قد يزداد استهلاك الطاقة 4 مرات.
- اختر الشعلة المناسبة لحجم قاعدة الوعاء المز مع
استخدامه. ظواختر دوماً حجم الأوعية الصحيح
لوجباتك. قد تتطلب الأوعية الكبيرة استهلاك قدراً أكبر
من الطاقة.

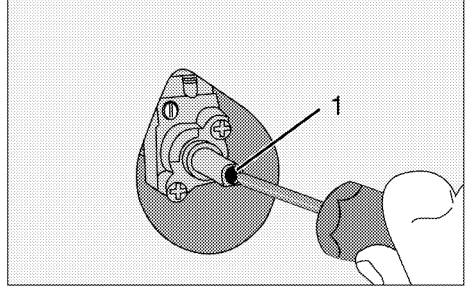


التخلص من المنتج القديم

- قم بتخزين الجهاز في صندوقه الأصلي وقم بنقل الجهاز في الصندوق الكرتوني الأصلي الخاص به. اتبع التعليمات المكتوبة على الصندوق. إذا لم يكن لديك الصندوق الأصلي، قم بلف الجهاز بالغطاء ذو الفقاع أو بالورق المقوى السميك وقم بربطه بإحكام لتجنب تلفه أثناء النقل.
 - قم بإحكام تثبيت الأغشية ودعامات الأواني بشرط لاصق.
- افحص الشكل العام للمنتج للتأكد من عدم وقوع أي تلف له أثناء النقل. **i**



1 مسمار ضبط معدل التدفق



1 مسمار ضبط معدل التدفق

i إذا تم تغيير نوع الغاز للوحدة، فإنه يجب أيضاً تغيير بطاقة التصنيف التي توضح نوع الغاز بالوحدة.

فحص التسريب في المحاقن

قبل إجراء عملية التحويل على المنتج، تأكد من أن جميع مقابض التحكم مضبوطة على وضع الإغلاق. بعد تحويل المحاقن بشكل صحيح، يجب فحص جميع المحاقن للتأكد من عدم تسرب الغاز منها.

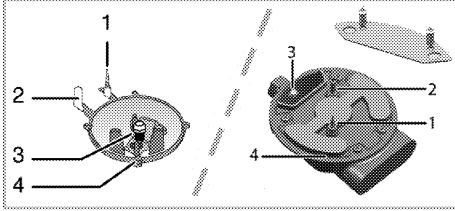
1. تأكد من أن مصدر إمداد المنتج بالغاز مضبوط على وضع التشغيل، مع إبقاء جميع مقابض التحكم في نفس الوقت على وضع الإيقاف.
2. يتم سد فتحة كل محقن بأحد الأصابع مع الضغط بشكل معقول لإيقاف تسرب الغاز عندما يتم تشغيل مقبض التحكم المقابل له، ويتم إبقاؤه في وضع منخفض حتى يتاح للغاز أن يصل إلى المحقن.
3. ضع ماءً وصابوناً معد مسبقاً على وصلة المحقن بواسطة فرشاة صغيرة، حيث إنه إذا كان هناك تسريب غاز عند وصلة المحقن، فسيبدأ الماء والصابون في إحداث رغوي. في هذه الحالة، أحكم ربط المحقن بمقدار قوة معقول، وكرر إجراء عملية الخطوة الثالثة مرة أخرى.
4. إذا ظلت الرغوى تظهر كما هي، يجب أن تغلق مصدر إمداد المنتج بالغاز فوراً واتصل بوكيل صيانة معتمد أو بفني يحمل رخصة. لا تستخدم المنتج حتى يتم إجراء الصيانة المعتمدة في المنتج.

أماكن المحاقن الجديدة معلمة على عبواتها أو . جدول
 محقن الغاز، صفحة 9 يمكن الرجوع إلى جدول
 المحقن.



((تختلف تبعاً لطراز المنتج.))

في بعض شعلات الموقد تتم تغطية الحاقن بقطعة
 معدنية. يجب أن يتم خلع الغطاء المعدني لاستبدال
 الحاقن.



- 1 جهاز عطل اللهب (يعتمد على الطراز)
- 2 قابس الشرر
- 3 محقن الغاز
- 4 الشعلة

لا تتم بمحاولة إزالة محابس شعلات الغاز إلا في
 الظروف غير العادية. يمكنك الاتصال بمركز الخدمة
 المعتمد إذا لزم تغيير المحابس.

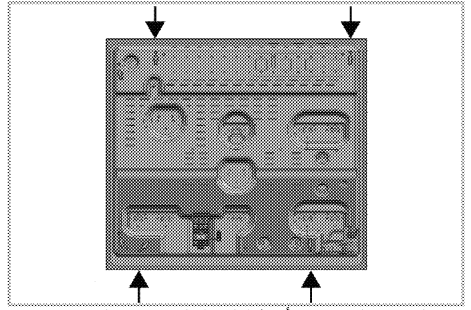


إعداد معدل التدفق المنخفض لمحابس الموقد

1. قم بإشعال الشعلة التي ترغب في ضبطها وقم بلف مقبض التحكم إلى وضع التدفق المنخفض.
2. أخرج المقبض من محبس الغاز.
3. استخدم مفك ذا حجم مناسب لضبط مسمار ضبط معدل التدفق.

بالنسبة لغاز البترول المسال (LPG) (البيوتان - البروبان)، قم بلف المسمار باتجاه عقارب الساعة. بالنسبة للغاز الطبيعي، ينبغي لف المسمار عكس اتجاه عقارب الساعة مرة واحدة. « ينبغي أن يكون الارتفاع الطبيعي للسان اللهب المستقيم في موضع معدل التدفق المنخفض في حدود 6-7 مم.

4. إذا كان ارتفاع لسان اللهب أعلى من المطلوب، قم بلف المسمار باتجاه عقارب الساعة. إذا كان أصغر من ذلك فادره عكس عقارب الساعة.
 5. للقيام بإجراء التحكم النهائي، اضبط الشعلة على كل من وضع الشعلة العالية ووضع التدفق المنخفض وتحقق من تشغيل أو إغلاق لهب الشعلة.
- وفقاً لنوع محبس الغاز المستخدم بالجهاز قد يختلف موضع ضبط المسمار.



ضع لوحات الشعلات وأغطية لوحة الشعلات والشوايات مرة
 أخرى في مواضعها الخاصة بعد التركيب.



يُعد عمل التوصيلات في فتحات مختلفة أمرًا غير جيد
 بالنسبة للأمان حيث إنه يمكن أن يتسبب في تلف نظام
 الغاز والكهرباء.



الموقد الذي يحتوي على عناصر تعمل بالغاز
 والكهرباء. لهذا السبب يجب تركيب الموقد فقط من
 خلال ثغوب التثبيت العداد، استعمل فقط العناصر
 الأمنة والبراغي المتوفرة مع الجهاز كما هو مبين
 في الدليل. وإلا فإنه سوف يشكل خطراً على أمن
 الأرواح والممتلكات .

المراجعة النهائية

1. قم بفتح مصدر الإمداد بالغاز.
2. قم بمراجعة عملية تركيب الغاز للتحقق من إحكام التركيب والتثبيت.
3. قم بإشعال الشعلات والتحقق من مظهر ألسنة اللهب.

لا بد وأن يكون اللهب أزرق وأن يكون له شكل
 منظم. إذا كان اللهب مائل للصفرة، افحص ما إذا
 كان غطاء الموقد مثبت بأمان أو قم بتنظيف الموقد.



تحويلات الغاز

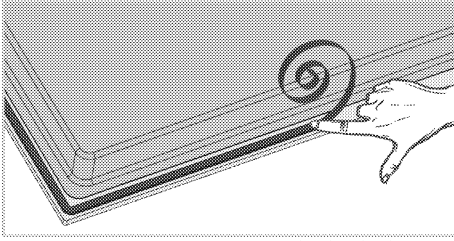
قبل بدء العمل في تركيب الغاز، يُرجى إغلاق مصدر
 الإمداد بالغاز.
 يوجد خطر وقوع انفجار!



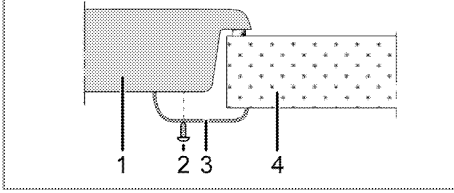
من أجل تغيير نوع الغاز بالجهاز، قم بتغيير كافة محاقن الغاز
 واضبط اللهب لكافة الصمامات على موضع معدل التدفق
 المنخفض.

استبدال محقن الغاز الخاص بالشعلات

1. قم بإزالة غطاء الشعلة وجسم الشعلة.
2. قم بفك المحاقن بتدويرها عكس عقارب الساعة.
3. قم بتثبيت محاقن الغاز الجديدة.
4. قم بمراجعة كافة التوصيلات للتحقق من إحكام التركيب والتثبيت.



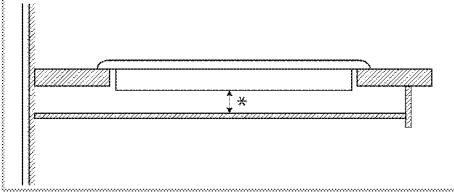
4. ضع الشعلة على العداد وقم بمحاذاتها.
5. يعمل استخدام مشابه التركيب على إحكام تثبيت الشعلة عن طريق التثبيت عبر الفتحات الموجودة بالجسم السفلي.



- 1 الموقد
2 مفك
3 مشبك التركيب
4 العداد

i عند تركيب الشعلة بالوحدة، يجب تركيب رف ليفصل الوحدة عن الشعلة كما هو موضح بالشكل الموضح أعلاه. ولا يعد هذا الأمر مطلوباً عند التركيب في الموقد المندمج.

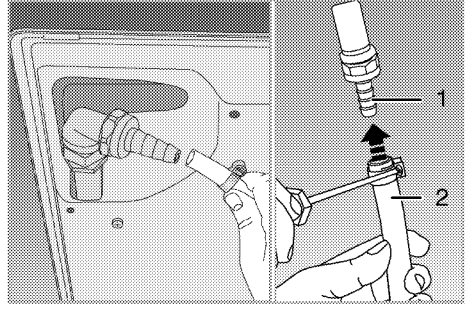
على سبيل المثال، إذا كان من الممكن لمس الجزء السفلي من المنتج لأنها مركب على درج، فيجب تغطية هذا القسم بلوح خشبي.



* دقيقة 15 ملم

منظر خلفي (فتحات التوصيل)

i لا تمثل أماكن فتحات التوصيل الموضحة في الرسم أدناه سوى مجرد أشكال توضيحية، وقد تختلف حسب طراز المنتج. تثبتها وفقاً لفتحات التوصيل الموجودة في منتجك.



- 1 طرف الخرطوم الخاص بغاز البترول المسال (LPG)
2 الخرطوم البلاستيكي

فحص التسرب عند نقطة التوصيل


- تأكد من إغلاق جميع مقابض المنتج. تأكد من فتح مصدر الغاز. جهز رغوة صابون وضعها على نقطة توصيل الخرطوم لمراقبة تسرب الغاز.
- حيث سيحدث الجزء المبلل بالصابون رغوة في حالة وجود تسرب. في هذه الحالة، افحص وصلة الغاز مرة أخرى.
- كبديل عن الصابون، يمكنك استخدام البخاخات المخصصة لفحص تسرب الغاز المتوفرة تجارياً.
- لا تستخدم الكبريت أو الولاعة في إجراء مراقبة تسرب الغاز.

! يجب توصيل خرطوم الغاز المرن بالشكل الذي لا يتسبب في ملامسته بالأجزاء المتحركة حوله ولا يجعله ينحصر عند تحرك الأجزاء المتحركة. (مثل الأدراج). كما يجب ألا يكون موجوداً في المساحات التي قد يتعرض فيها للضغط.


! يجب ألا يكون أنبوب الأمان مثبتاً أو مثبتاً أو موضوعاً بحيث يعيق الحركة أو ملامساً للأجزاء الساخنة بالجهاز.
يوجد خطر الانفجار بسبب تلف خرطوم الغاز.

تركيب المنتج

- أزل الشعلات وأغطية الشعلات والشوايات التي على الشعلة من المنتج.
- أقلب الشعلة، ثم ضعها على سطح مستو.
- عند تركيب الموقد، ضع الحشية المانعة للتسرب، المرفقة في العلبة، حول الموقد كما يتضح في الصورة التالية، مع ضمان أن تبقى على مسافة 1 إلى 2 ملليمتر في الداخل من الحافة الخارجية للزجاج.


يجب ألا يزيد طول كابل الطاقة عن مترين لدواعي السلامة. 

وصلة الغاز

لا يمكن توصيل الجهاز بنظام تزويد الغاز سوى عبر شخص مؤهل ومفوض. 


خطر الانفجار أو التسمم بسبب الإصلاحات غير الاحترافية!


لن يتحمل المصنع المسؤولية عن أية أضرار تنجم من قيام أشخاص غير معتمدين بأي من هذه الإجراءات.

قبل بدء العمل في تركيب الغاز، يُرجى إغلاق مصدر الإمداد بالغاز. 

يوجد خطر وقوع انفجار!


أوضاع ضبط الغاز وقيمته موضحة على الملصقات (أو على ملصق النوع).

جهازك مُعد للعمل بغاز البترول المسال. 

يجب ألا يكون أنبوب الأمان مثبتًا أو منتهيًا أو موضوعًا بحيث يعيق الحركة أو ملامسًا للجهاز الساخنة بالجهاز. 

لا بد من استبدال كابل الطاقة التالف من قبل فني كهربائي مؤهل. وإلا، فهناك خطر حدوث صدمة كهربائية، أو ماس كهربائي، أو حريق!

- يجب أن يتوافق التوصيل مع اللوائح القومية.
- يجب أن تتوافق بيانات مصدر الإمداد بالتيار الرئيسي مع البيانات المحددة على ملصق النوع بالمنتج. يوجد ملصق النوع في المبيت الخلفي للمنتج.
- يجب أن يتوافق كابل الطاقة الخاصة بالمنتج مع القيم الموضحة في جدول المواصفات الفنية".


قبل الشروع في أي إجراء من إجراءات التركيب الكهربائي، يُرجى فصل الجهاز من مصدر الإمداد بالتيار الرئيسي. 

يوجد خطر وقوع صدمة كهربائية!

توصيل كابل الطاقة

1. إذا لم يكن كابل الطاقة مرفقًا مع المنتج، فيجب توصيل كابل الطاقة - الذي سنتناوله من الجدول وفقًا للتركيب الكهربائي بمنزلك - بالمنتج متبعًا الإرشادات الموجودة في الرسم التوضيحي للكابل.

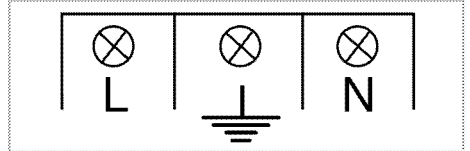
يجب أن يقوم الكهربائي المؤهل فقط بتركيب هذا الجهاز، على سبيل المثال كهربائي من شركة الكهرباء المحلية أو الجهة المتعاقدة المسجلة بـ NICEIC، بوحدة التحكم ثنائية الأقطاب المناسبة مع وجود خلوص تلامس قدره 3 ملم كحد أدنى في جميع الأقطاب. كما يجب أن يتم تركيب وحدة التحكم هذه وفقًا للوائح مؤسسة المهندسين الكهربائيين (IEE). قد يتسبب عدم مراعاة هذه الإرشادات في حدوث مشكلات في التشغيل مع إبطال ضمان هذا المنتج.

تعد الحماية الإضافية التي يوفرها قاطع دائرة الكهرباء الزائدة أمرًا موصى به. 

2. افتح غطاء طرف التوصيل الصندوقي باستخدام مفك مسامير.

3. أدخل كابل الطاقة عبر مشبك الكابل الموجود تحت طرف التوصيل وقم بتثبيت كابل الطاقة بالجسم الأساسي باستخدام المسامير المدمج في مكون مشبك الكابل.

4. قم بتوصيل الكابلات وفقًا للرسم التوضيحي المرفق.



5. بعد اكتمال التوصيلات السليمة، أغلق غطاء طرف التوصيل الصندوقي.

6. مرر كابل الطاقة بحيث لا يتلامس مع المنتج وينحشر بين المنتج والحائط.

| نوع الشحمة بالموقد | نوع لوحة الموقد | عرض الموقد (ملم) # | X (ملم) | Y (ملم) |
|--------------------|-----------------|--------------------|---------|---------|
| مقبض تحكم أمامي | معادن / زجاج | 600 | 170 | 50 *** |
| مقبض تحكم أمامي | معادن / زجاج | 750 | 170 | 70 |

*** سيكون هذا الحجم 60 مم في الطرز التي تستخدم حنفيات غاز من 9 خطوات.

راجع أبعاد العرض في قسم الجدول الفني بدليل المستخدم.

تهوية الغرفة

تتطلب جميع الغرف نافذة قابلة للفتح، أو ما يماثلها، وتتطلب بعض الحجرات منفذ تهوية دائماً أيضاً. يتم سحب الهواء المطلوب للاشتعال من هواء الغرفة، كما تنبثق غازات العادم مباشرة في الغرفة. تعد التهوية الجيدة أمراً ضرورياً للتشغيل الآمن للجهاز.

الغرف ذات الأبواب و/أو النوافذ التي تفتح مباشرة على البيئة الخارجية

يجب أن تكون هناك فتحات مخصصة للتهوية في الأبواب و/أو النوافذ التي تفتح مباشرة على البيئة الخارجية بالأبعاد المحددة في الجدول الموجود أدناه وفق إجمالي طاقة الغاز للجهاز (إجمالي استهلاك طاقة الغاز من الجهاز موضحة في جدول المواصفات التقنية لدليل المستخدم هذا). إذا لم توجد فتحات مخصصة للتهوية في الأبواب / النوافذ تتوافق مع إجمالي استهلاك الغاز للجهاز كما هو موضح في الجدول أدناه، فيجب إذاً وجود فتحة تهوية ثابتة إضافية في الغرفة لضمان تلبية إجمالي الحد الأدنى من متطلبات التهوية لإجمالي استهلاك الغاز للجهاز. يمكن أن تشمل فتحات التهوية الثابتة فتحات للتورب ذو فتحات التهوية الموجود بالفعل، وأبعاد فتحة مجرى غطاء التهوية وغيرهما.

إجمالي الحد الأدنى من متطلبات فتحة التهوية لإجمالي استهلاك الغاز للجهاز كما هو موضح في الجدول أعلاه. كما ينبغي اتباع ما تشير به لوائح البناء.

إذا كانت غرفة أو مساحة داخلية تحتوي على أكثر من جهاز غاز، فينبغي توفير مساحة تهوية إضافية على رأس المتطلبات الموجودة في الجدول أعلاه. يجب أن تكون مساحة التهوية الإضافية مناسبة للوائح أجهزة الغاز الأخرى.

يجب أيضاً أن يكون هناك خلوص 10 مم على الأقل أدنى الحافة السفلى للباب الذي يفتح على البيئة الداخلية في الغرفة المركب بها الجهاز. يجب أن تتأكد من أن الأشباه مثل السجاد وأغطية الأرض وغيرها لا تؤثر على مساحة الخلوص عند إغلاق الباب.

يمكن أن يوضع الموقد في المطبخ أو مطبخ / مطعم أو غرفة نوم وجولوس، ولكن لا يمكن وضعه في حجرة تحتوي على حمام أو دش. يجب ألا يتم تركيب الموقد في غرفة نوم أو جلوس أقل من 20 متر³.

لا تركيب هذا الجهاز في حجرة أقل من مستوى سطح الأرض إلا إذا كانت مفتوحة بمستوى الأرض في جانب واحد على الأقل.

التركيب والتوصيل

- يمكن تركيب المنتج وتوصيله فقط وفقاً لقواعد التركيب القانونية.

التوصيل الكهربائي

قم بتوصيل المنتج بطرف / منفذ أرضي محمي بواسطة دارة إيقاف مصغرة ذات سعة مناسبة وفقاً لما هو وارد في جدول "المواصفات الفنية". يجب أن يقوم فني كهربائي مؤهل بتركيب الطرف الأرضي أثناء استخدام المنتج سواء بمحول أم لا. لن تتحمل شركتنا المسؤولية عن أية أضرار قد تنجم عن استخدام المنتج بدون تركيب طرف أرضي وفقاً للتشريعات المحلية.

لا يجوز توصيل الجهاز بمزود التيار إلا عبر شخص مفوض ومؤهل. لا تبدأ فترة ضمان الجهاز سوى بعد التثبيت الصحيح.

لن يتحمل المصنع المسؤولية عن أية أضرار تنجم من قيام أشخاص غير معتمدين بأي من هذه الإجراءات.



| إجمالي استهلاك الغاز (ش.م) | الحد الأدنى لفتحة التهوية (سم ²) |
|----------------------------|--|
| 2-0 | 100 |
| 3-2 | 120 |
| 4-3 | 175 |
| 6-4 | 300 |
| 8-6 | 400 |
| 10-8 | 500 |
| 11.5-10 | 600 |
| 13-11.5 | 700 |
| 15.5-13 | 800 |
| 17-15.5 | 900 |
| 19-17 | 1000 |
| 24-19 | 1250 |

الغرف التي لا تحتوي على أبواب و/أو نوافذ قابلة للفتح

والتي تفتح مباشرة على البيئة الخارجية

إذا لم يكن للغرفة المركب بها الجهاز باب و/أو نافذة تفتح مباشرة على البيئة الخارجية، فيجب أن ينظر في منتجات أخرى توفر فتحة تهوية ثابتة غير قابلة للتعديل والعلق وتلبي

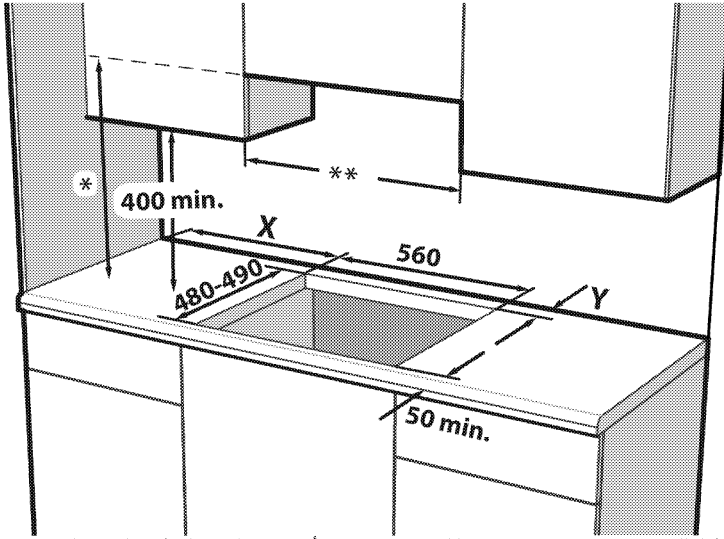
3 التركيب

- يجب توفير مسافة مقدارها 750 ملميمتر أعلى السطح الساخن.
- (*) إذا كان من المزمع تركيب غطاء الموقد أعلى الموقد، يرجى الرجوع إلى تعليمات مصنع غطاء الموقد الخاصة بارتفاع التركيب. إذا لم يتم تحديد أي حجم في دليل غطاء المحرك، فيجب ألا يقل هذا الارتفاع عن 650 مم.
- أزل مواد التغليف وأربطة النقل.
- يجب أن تكون الأسطح والصفائح الصناعية والمواد اللاصقة المستخدمة مقاومة للحرارة (100 درجة مئوية بحد أدنى).
- يجب محاذاة السطح وتثبيتته أفقيًا.
- أقطع فتحة في للموقد في السطح حسب أبعاد التركيب.
- هذا المنتج هو جهاز من الفئة 3 وفقاً لمعيار EN 30-1-1.

- ليظل الضمان ساري المفعول، ينبغي أن يقوم الفني المؤهل بتركيب الجهاز وفقاً للوائح الحالية.
- يرجى ملاحظة أن عملية إعداد الموقع والتركيبات الكهربائية والغاز الخاصة بالمنتج تقع في نطاق مسؤولية العميل.
- يجب تركيب الجهاز وفقاً لكافة لوائح الغاز و/أو الكهرباء المحلية.
- قبل القيام بعملية التركيب، افحص بصرياً المنتج للتأكد من عدم وجود عيوب به. وإذا وجدت عيوب، لا تقم بتركيبه.
- فالمنتجات التالفة تتسبب في مخاطر على سلامتك.

قبل تركيب الجهاز

تم تصميم الموقد للتركيب على سطح تجاري. يجب ترك مسافة آمنة بين الجهاز وجدران المطبخ والأثاث. انظر الشكل (القيم بالمليمتر).



X - أدنى مسافة بين القاطع والجدار الجانبي.
Y - أدنى مسافة بين الحافة الخلفية للفتحة والجدار الخلفي.

- * الحد الأدنى للطول للمستخرج كما هو موصى به في دليل تعليمات المستخرج. إذا لم يوصى بذلك في دليل تعليمات غطاء المحرك، يجب ألا يقل هذا الارتفاع عن 650 مم.
- ** الحد الأدنى للمسافة بين الخزن لا بد وأن يساوي عرض الموقد

| نوع التحكم بالموقد | نوع لوحة الموقد | عرض الموقد (ملم) # | X (ملم) | Y (ملم) |
|--------------------|-----------------|--------------------|---------|---------|
| مقبض تحكم جانبي | معدن | 610 / 600 | 100. | 50 |
| مقبض تحكم جانبي | زجاج | 650 / 600 | 100. | 60 |

| نوع انجاز والتصنيف | | | التميز | | رموز الدول |
|--------------------|--------------------|-----------------|-----------|--------|------------|
| 31,37G مللي بار | 30 30,28G مللي بار | 20,20G مللي بار | +3H2 | Cat II | IE |
| 31,37G مللي بار | 30 30,28G مللي بار | 20,20G مللي بار | +3H2 | Cat II | ES |
| 31,37G مللي بار | 30 30,28G مللي بار | 20,20G مللي بار | +3H2 | Cat II | PT |
| 31,37G مللي بار | 30 30,28G مللي بار | 20,20G مللي بار | +3H2 | Cat II | CH |
| 31,37G مللي بار | 30 30,28G مللي بار | 20,20G مللي بار | +3H2 | Cat II | IT |
| 31,37G مللي بار | 30 30,28G مللي بار | 20,20G مللي بار | +3H2 | Cat II | SK |
| 31,37G مللي بار | 30 30,28G مللي بار | 20,20G مللي بار | +3H2 | Cat II | CY |
| 31,37G مللي بار | 30 30,28G مللي بار | 20,20G مللي بار | +3H2 | Cat II | SI |
| 31,37G مللي بار | 30 30,28G مللي بار | 20,20G مللي بار | +3H2 | Cat II | GR |
| 30,37G مللي بار | 2.350,13G مللي بار | 20,20G مللي بار | P/B3ELS2 | Cat II | PL |
| | 30,37G مللي بار | 20,20G مللي بار | (P/B)P3E2 | Cat II | |
| | 30,50G مللي بار | 20,20G مللي بار | P/B3E2 | Cat II | DE |
| | 30,50G مللي بار | 20,20G مللي بار | P/B3H2 | Cat II | AT |
| | 30,30G مللي بار | 20,20G مللي بار | P/B3H2 | Cat II | SE |
| | 30,30G مللي بار | 20,20G مللي بار | P/B3H2 | Cat II | LT |
| | 30,30G مللي بار | 20,20G مللي بار | P/B3H2 | Cat II | NO |
| | 30,30G مللي بار | 20,20G مللي بار | P/B3H2 | Cat II | RO |
| | 30,30G مللي بار | 20,20G مللي بار | P/B3H2 | Cat II | DK |
| | 30,30G مللي بار | 20,20G مللي بار | P/B3H2 | Cat II | EE |
| | 30,30G مللي بار | 20,20G مللي بار | P/B3H2 | Cat II | MA |
| | 30,30G مللي بار | 20,20G مللي بار | P/B3H2 | Cat II | FI |
| | 30,30G مللي بار | 20,20G مللي بار | P/B3H2 | Cat II | HR |
| | 30,30G مللي بار | 20,20G مللي بار | P/B3H2 | Cat II | TR |
| | | 30,30G مللي بار | P/B3 | Cat I | MT |
| | | 20,20G مللي بار | H2 | Cat I | IS |
| | | 20,20G مللي بار | H2 | Cat I | LV |
| | | 20,20G مللي بار | E2 | Cat I | LU |
| | | 30,30G مللي بار | H2 | Cat I | BG |
| | | 30,30G مللي بار | P/B3 | Cat I | |
| | | 20,25G مللي بار | H2 | Cat I | HU |
| | | 30,30G مللي بار | P/B3 | Cat I | |

المواصفات الفنية

| | |
|---|--|
| الجهد الكهربائي/التردد | 220-240 فولط ~ 50 هرتز |
| نوع الكابل/المقطع | دقيقة H05V2V2-F 3 0,75 x ملم ² |
| نوع الغاز المركب / ضغط المنتج | LPG G 30/28-30 مللي بار |
| إجمالي استهلاك الغاز | 9,5 كيلو واط |
| التحويل لنوع الغاز/الضغط* - اختياري | NG G 20/20 مللي بار |
| الأبعاد الخارجية (الارتفاع/العرض/العمق) | 46 ملم/585 ملم/525 ملم |
| أبعاد التركيب (العرض/العمق) | 560 ملم/480-490 ملم |
| الشعلات | |
| المؤخرة اليسرى | شعلة عادية |
| الطاقة | 1.75 كيلو واط |
| المقدمة اليسرى | الشعلة الكبيرة |
| الطاقة | 5 كيلو واط |
| المقدمة اليمنى | شعلة مساعدة |
| الطاقة | 1 كيلو واط |
| المؤخرة اليمنى | شعلة عادية |
| الطاقة | 1.75 كيلو واط |

تم الحصول على القيم الواردة في بطاقات المنتج أو في المستندات المرفقة معه في ظروف معملية وفقا للمعايير ذات الصلة. وربما تختلف هذه القيم وفقا لظروف تشغيل المنتج وظروف البيئة المحيطة.

قد تختلف المواصفات الفنية بدون إشعار مسبق لتحسين جودة المنتج.

الأشكال الواردة في هذا الدليل هي للتوضيح وقد لا تتوافق مع منتجك.

جدول محقق الغاز

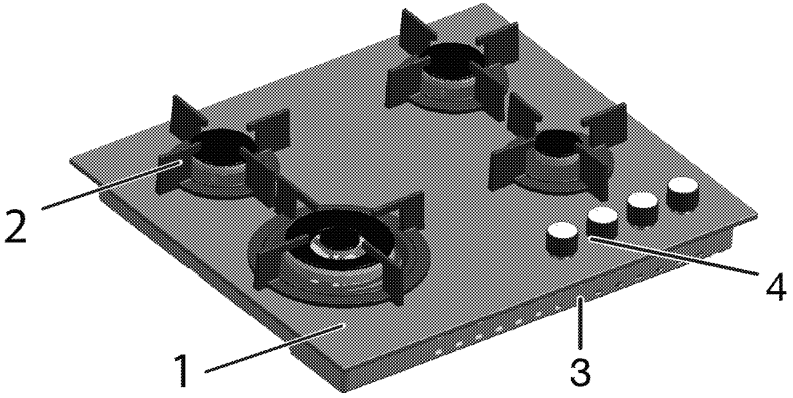
| منطقة موضع المؤخرة | 1.75 كيلو واط | 1 كيلو واط | 5 كيلو واط | 1.75 كيلو واط |
|------------------------|----------------|----------------|----------------|----------------|
| نوع الغاز/ضغط الغاز | المؤخرة اليمنى | المقدمة اليمنى | المقدمة اليسرى | المؤخرة اليسرى |
| ضغط غاز 20/20 م بار | 97 | 72 | 171 | 97 |
| ضغط غاز 30-28/30 م بار | 66 | 50 | 110 | 66 |

يمكنك الحصول على الحافقات التي لم يتم توفيرها مع منتجك من مزود الخدمة المعتمد.

فئات الغاز في الدولة / الأنواع / الضغط

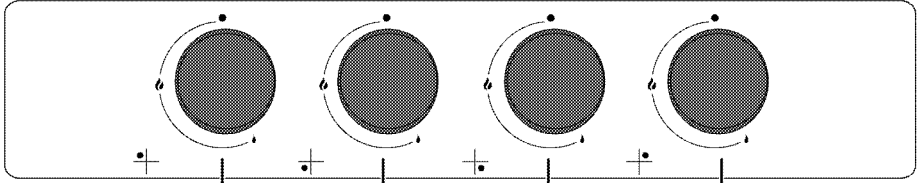
يمكنك العثور على نوع الغاز والضغط وفئة الغاز التي يمكن استخدامها للبلد حيث سيتم تثبيت المنتج في الجدول أدناه.

| نوع الغاز والضغط | المنطقة | الدولة | | | |
|------------------|--------------------|-------------------|--|--------|----|
| G31,37 مللي بار | G25,25 مللي بار | G20,20 مللي بار | +2E+3 | Cat II | FR |
| G31,37 مللي بار | G25,25 مللي بار | G20,20 مللي بار | +2E+3 | Cat II | BE |
| G20,10 مللي بار | G30,30 مللي بار | G20,20 مللي بار | P/2H3B | Cat II | RU |
| G31,37 مللي بار | G30,28 30 مللي بار | G20,20 مللي بار | +2H3 | Cat II | CZ |
| G30,30 مللي بار | G20,20 مللي بار | G25.3,25 مللي بار | 2E(43.46 - MJ/m ³ 45.3 P/3B)C°0 | Cat II | NL |
| G30,30 مللي بار | G20,20 مللي بار | G25,25 مللي بار | P/2L3B | Cat II | |
| G31,37 مللي بار | G30,28 30 مللي بار | G20,20 مللي بار | +2H3 | Cat II | GB |



3 غطاء القاعدة
4 لوحة التحكم

1 زجاج معالج
2 دعامة المقلاة



3 شعلة مساعدة المقدمة اليمنى
4 شعلة عادية المؤخرة اليمنى

1 شعلة عادية المؤخرة اليسرى
2 الشعلة الكبيرة المقدمة اليسرى

التخلص من المنتج القديم
متوافق مع تشريعات WEEE في التخلص من
المنتجات التالفة:



يتوافق هذا المنتج مع تشريعات WEEE للاتحاد الأوروبي (EU/19/2012) يحمل هذا المنتج رمز تصنيف محدد للتخلص من الأجهزة الكهربائية والإلكترونية (WEEE). تم تصنيع هذا الجهاز بأجزاء ومواد عالية الجودة يمكن إعادة استخدامها وهي مناسبة لإعادة التدوير. وعلى ذلك، لا تتخلص من الجهاز مع النفايات المنزلية العادية في نهاية فترة خدمته. عليك أخذه إلى مركز التجميع لإعادة تدوير المعدات الكهربائية والإلكترونية. يرجى استشارة السلطات المحلية لمعرفة أقرب مراكز التجميع.

التوافق مع توجيهات RoHS:

يتوافق المنتج الذي قمت بشراؤه مع توجيهات RoHS للاتحاد الأوروبي (EU/65/2011). لا يحتوي على مواد ضارة أو محظورة مشار إليها في التوجيهات.

التخلص من مواد التغليف

مواد التغليف خطرة على الأطفال. يجب الاحتفاظ بمواد التغليف في مكان أمين بعيدا عن متناول الأطفال. تم تصنيع مواد التغليف الخاصة بالمنتج من مواد قابلة لإعادة التدوير. تخلص منها بشكل سليم وافرزها وفقا لتعليمات المخلفات المدورة. لا تتخلص منها مع المخلفات المنزلية العادية.

استخدامه لأغراض أخرى، على سبيل المثال تدفئة الحجرة.

• لن تتحمل جهة التصنيع أي مسؤولية عن التلف الذي يصيب الجهاز نتيجة للاستخدام غير السليم أو أخطاء التعامل.

السلامة بالنسبة للأطفال

- **تحذير:** قد تصبح الأجزاء الخارجية ساخنة أثناء الاستخدام. يجب إبعاد الأطفال عنها.
- تشكل مواد التغليف خطراً على الأطفال. لذا احرص على إبعاد مواد التغليف عن متناول الأطفال. يُرجى التخلص من كافة أجزاء مواد التغليف وفقاً للمعايير البيئية.
- منتجات الكهرباء و/أو الغاز خطيرة على الأطفال. احرص على إبعاد الأطفال عن المنتج أثناء عمله ولا تسمح لهم باللعب بالمنتج.
- لا تقم بوضع أي من العناصر التي يمكن للأطفال الوصول إليها فوق الجهاز.

- مدمج في التوصيل الكهربائي الثابت، وفقاً للوائح المبني.
- عند القيام بأي تعامل مع الأجهزة أو الأنظمة التي تعمل بالكهرباء، ينبغي أن يتم التعامل من خلال الأفراد المؤهلين المعتمدين.
- في حالة وجود تلف ماء، أوقف تشغيل المنتج وافصله عن التيار الكهربائي الرئيسي. للقيام بذلك، أوقف تشغيل المنصهر في المنزل.
- تأكد من أن تيار المنصهر متوافق مع المنتج.

سلامة المنتج

- **تحذير:** الجهاز والأجزاء التي يمكن الوصول إليها تصبح ساخنة أثناء الاستخدام. يجب اتخاذ الحذر اللازم لتجنب لمس الأجزاء الساخنة. ويجب إبعاد الأطفال الذين لم يبلغوا الثامنة من العمر عن الجهاز إلا إذا تمت مراقبتهم باستمرار.
- لا تستخدم الفرن في حالة ضعف التمييز أو الضعف بسبب استخدام الكحول و/أو العقاقير.
- توخ الحرص عند استخدام المشروبات الكحولية في أطباقك. حيث يتبخر الكحول في درجات الحرارة العالية وقد يتسبب في نشوب حريق حيث يمكن أن تندلع النيران في حالة تلامسه مع الأسطح الساخنة.
- تأكد من عدم وجود مواد قابلة للاشتعال بجوار الجهاز وذلك لأن جوانب الجهاز تصبح ساخنة أثناء الاستخدام.
- أبق كافة فتحات التهوية خالية من العوائق.
- لا تستخدم منظفات البخار لتنظيف الجهاز حيث أن ذلك قد يتسبب في صدمة كهربائية.
- **تحذير:** الطهي بدون رقابة على الموقد بزيت أو سمن من الممكن أن يكون خطيراً وقد ينتج عنه حريق. لا تحاول إطفاء النار بالماء، ولكن عليك إيقاف الجهاز ثم تغطية اللهب، أي، بغطاء أو بطانية مضادة للحريق.
- **تنبيه:** يجب الإشراف على الطهي. يجب الإشراف باستمرار على عملية الطهي السريع.
- **تحذير:** خطر الحريق: لا تقم بتخزين الأشياء على أسطح الطهي.
- **تحذير:** إذا كان السطح مشروحاً، عليك إيقاف الجهاز لتجنب احتمال الصعقة الكهربائية.
- في حالة كسر زجاج لوحة التسخين: أطفئ على الفور كل الشعلات وأي عناصر تسخين كهربائية وقم بعزل الجهاز من شبكة التغذية بالطاقة. لا تلمس سطح الجهاز. لا تستخدم الجهاز.
- للاعتماد على لهب المنتج؛
- تأكد من تثبيت القابس في المقبس حتى لا يتسبب في شرارة كهربائية.
- لا تستخدم الكابلات التالفة أو المقطوعة أو كابلات التمديد إلا فيما عدا الكابل الأصلي.
- تأكد من عدم وجود أي سائل أو مائع على المقبس المثبت في الجهاز.
- تأكد من تثبيت وصلة الغاز حتى لا تتسبب في تسرب الغاز.
- **الاستخدام المخصص له الجهاز**
- تم تصميم الجهاز للاستخدام المنزلي فقط. حيث إنه غير مصرح بالاستخدام التجاري.
- **تنبيه:** تنبيه يُستخدم هذا الجهاز لأغراض الطهي فقط. ولا يجب

- فحص المنظم، والخرطوم، ومشبكه
 - بانتظام واستبدالهم في الفترات
 - الموصى بها من قبل الشركة المصنعة أو عند الضرورة.
 - قم بتنظيف شعلات الغاز بصورة دورية. ينبغي أن تكون أسنة لهب الشعلة زرقاء ومشتعلة بالتساوي.
 - يجب استخدام هذا المنتج في غرفة تحتوي على جهاز استشعار أول أكسيد الكربون الذي تم ضبطه بشكل سليم ليعمل جيداً. تأكد من أن جهاز استشعار أول أكسيد الكربون يعمل بشكل صحيح ويتم الحفاظ عليه كثيراً. يجب تثبيت جهاز استشعار أول أكسيد الكربون على بعد 2 متر من المنتج.
 - يعد الاشتعال الجيد أمراً مطلوباً في الأجهزة التي تعمل بالغاز. في حالة الاشتعال غير الكامل للشعلات، قد ينبعث غاز أول أكسيد الكربون. يعد أول أكسيد الكربون غاز عديم اللون وعديم الرائحة وسام للغاية وله تأثير قاتل حتى لو كان بكميات صغيرة جداً.
 - قم بطلب المعلومات الخاصة بأرقام هواتف طوارئ الغاز وإجراءات السلامة في حالة شم رائحة الغاز من موزع الغاز المحلي.
 - يتم توفير شروط وقيم ضبط الغاز لهذا المنتج على ملصق التصنيف / النوع.
 - **ما تفعل عند شم رائحة غاز**
 - لا تقم بإشعال أي نيران ولا تُدخن. لا تقم بتشغيل أي مفاتيح كهربية (مثل مفاتيح المصابيح، أو جرس الباب، ... إلخ). لا تقم باستخدام الهاتف الثابت أو الهاتف المحمول. خطر الانفجار أو التسمم!
 - قم بفتح الأبواب والنوافذ.
 - قم بإغلاق كافة الصمامات بالأجهزة التي تعمل بالغاز وعداد الغاز.
 - قم بمراجعة كافة الأنابيب والتوصيلات للتأكد من إحكامها. إذا استمرت رائحة الغاز، فقم بمغادرة المبنى.
 - قم بتحذير الجيران.
 - قم بالاتصال بوحدة إطفاء الحرائق.
 - استخدم أحد الهواتف من خارج المنزل. لا تقم بالدخول مرة أخرى إلى العقار حتى يتم إخبارك بأنه من الأمن القيام بذلك.
- ### السلامة الكهربائية
- إذا كان هناك عطب بالجهاز، لا يجب تشغيله ما لم يتم إصلاحه من خلال وكيل الخدمة المعتمد. يوجد خطر وقوع صدمة كهربية!
 - عليك عدم توصيل الجهاز سوى بخط/منفذ به طرف أرضي بالجهد والحماية على النحو المحدد في "المواصفات الفنية". يجب أن يقوم فني كهربائي مؤهل بتركيب الطرف الأرضي أثناء استخدام المنتج سواء بمحول أم لا. لا تكون شركتنا مسؤولة عن أي مشكلات تنشأ بسبب عدم تأريض الجهاز وفقاً للتشريعات المحلية.
 - لا تغسل الجهاز أبداً برش أو صب المياه عليه. يوجد خطر وقوع صدمة كهربية!
 - لا بد وأن يكون الجهاز غير متصل بالكهرباء أثناء عمليات التركيب، أو الصيانة، أو التنظيف، أو الإصلاح.
 - إذا كان كابل الطاقة تالفاً، فيجب استبداله من قبل المصنع أو وكيل الخدمة أو شخص مؤهل لتجنب المخاطر.
 - لا تستخدم كابل التوصيل سوى ذلك المحدد في "المواصفات الفنية".
 - لا بد من تركيب الجهاز بحيث يمكن فصله تماماً من الشبكة. لا بد من توفير الفصل إما عبر قابس التيار، أو مفتاح

1 تعليمات وتحذيرات هامة للسلامة والبيئة.

- يحتوي هذا القسم على إرشادات الأمان التي تساعدك على تفادي خطر الإصابة أو التلف. الإخفاق في اتباع هذه التعليمات من شأنه إبطال الضمان.
- بيانات السلامة العامة**
- يمكن استخدام هذا الجهاز من خلال الأطفال بعمر أكبر من 8 سنوات، والأشخاص ذوي الإعاقة البدنية، أو الحسية، أو العقلية أو الذين يفتقرون للخبرة والمعرفة إذا كان يوجد إشراف أو تعليمات بشأن استخدام الجهاز بطريقة آمنة وفهم المخاطر المتضمنة. لا يجوز للأطفال اللعب بالجهاز. لا يجوز تنظيف الجهاز وصيانته من قبل الأطفال بدون إشراف.
- هذا الجهاز لا يجوز استخدامه بواسطة أشخاص (بما في ذلك الأطفال) ذوي قدرات جسدية أو حسية أو ذهنية منخفضة أو الذين يفتقدون للخبرة والمعرفة، ما لم يتم الإشراف عليهم أو إرشادهم.
- ينبغي الإشراف على الأطفال كي لا يلعبوا بالجهاز.
- إذا ما تم تسليم المنتج إلى شخص آخر للاستخدام الشخصي أو لأغراض الاستخدام المستعمل، فيتعين أن يتم أيضاً تسليمه دليل المستخدم وملصقات المنتج وأي مستندات وأجزاء أخرى ذات صلة.
- يجب أن لا بعمليات التركيب والإصلاح سوى وكلاء الخدمة المعتمدين. لن يتحمل المصنع المسؤولية عن أية أضرار تنجم عن قيام أشخاص غير معتمدين بأي من هذه الإجراءات ومن الممكن أن يتسبب ذلك
- في إبطال الضمان. قبل التركيب، اقرأ التعليمات بعناية.
- لا تقم بتشغيل الجهاز إذا كان معيباً أو في حالة ظهور تلف واضح.
- تأكد من إغلاق مفاتيح ومقابض الوظائف بعد كل استخدام.
- السلامة عند التعامل مع الغاز**
- ينبغي أن يتم التعامل مع الأجهزة والأنظمة التي تعمل بالغاز من خلال الأفراد المؤهلين المعتمدين والمسجلين على أنهم يتعاملون مع الغاز بأمان فقط. قبل الشروع في التركيب، تأكد من توافق ظروف التوزيع المحلي (طبيعة الغاز وضغطه) مع ضبط الجهاز.
- الجهاز غير متصل بجهاز تفريغ نواتج الاحتراق. حيث ينبغي تركيبه وتوصيله وفقاً للوائح التركيب الحالية. لذا يجب الاهتمام على وجه الخصوص بالمطلبات المتعلقة بالتهوية، راجع قبل تركيب الجهاز، صفحة 11
- تنبيه: تحذير:** "استخدام جهاز طهي يعمل بالغاز يؤدي إلى إنتاج حرارة ورطوبة في الحجرة المركب فيها. تأكد من أن المطبخ جيد التهوية وبخاصة عندما يكون الجهاز قيد الاستخدام. حافظ على فتحات التهوية مفتوحة وقم بتركيب جهاز تهوية ميكانيكي (غطاء جهاز تهوية ميكانيكي). ربما يستدعي استخدام الجهاز لفترة طويلة إلى وجود تهوية إضافية على سبيل المثال زيادة مستوى التهوية الميكانيكية إذا كانت موجودة.
- ينبغي فحص الأجهزة التي تعمل بالغاز والأنظمة بصورة دورية للتحقق من أداؤها لوظائفها على نحو صحيح. يجب

| | | | |
|----|-----------------------------------|----|--|
| 12 | التركيب والتوصيل | 1 | تعليمات وتحذيرات هامة للسلامة والبيئة. |
| 15 | تحويلات الغاز | 4 | |
| 16 | التخلص من المنتج القديم | 4 | بيانات السلامة العامة |
| 17 | الإعداد 4 | 4 | السلامة عند التعامل مع الغاز |
| 17 | نصائح لتوفير الطاقة | 5 | السلامة الكهربائية |
| 17 | الاستخدام الأول | 6 | سلامة المنتج |
| 17 | عملية التنظيف الأولى للجهاز | 6 | الاستخدام المخصص له الجهاز |
| 18 | طريقة استخدام الموقد 5 | 7 | السلامة بالنسبة للأطفال |
| 18 | معلومات عامة حول الطهي | 7 | التخلص من المنتج القديم |
| 18 | استخدام الموقد | 7 | التخلص من مواد التنظيف |
| 20 | الصيانة والعناية 6 | 8 | معلومات عامة 2 |
| 20 | معلومات عامة | 8 | نظرة عامة |
| 20 | تنظيف الموقد | 8 | المواصفات الفنية |
| 20 | تنظيف لوحة التحكم | 9 | جدول محقق الغاز |
| 22 | استكشاف الأعطال وإصلاحها 7 | 11 | التركيب 3 |
| | | 11 | قبل تركيب الجهاز |

يرجى قراءة هذا الدليل أولاً!

عميلنا العزيز،
شكراً لك على تفضيلك منتجات Beko. نأمل أن تنال أفضل نتائج من جهازك والذي قد تم تصنيعه بجودة عالية وبأحدث التقنيات.
وعلى ذلك، يرجى قراءة كامل دليل المستخدم هذا وجميع المستندات المصاحبة له بعناية قبل استخدام الجهاز واحتفظ به كمرجع للاستخدام المستقبلي. إذا أعطيت المنتج لأي شخص، فاعطه دليل المستخدم أيضاً. اتبع جميع التحذيرات والمعلومات الواردة في دليل المستخدم.
تذكر أن هذا الدليل قد يكون مناسباً لموديلات أخرى عديدة. ستكون الفروق بين الموديلات المذكورة بوضوح في الدليل.

تفسير الرموز

في هذا الدليل تم استخدام الرموز التالية:



معلومات مهمة أو نصائح مفيدة حول الاستخدام.



تحذير ضد مواقف خطيرة بشأن الحياة والممتلكات.



تحذير ضد خطر وقوع صدمة كهربائية.



تحذير ضد خطر نشوب حريق.



تحذير ضد خطر الأسطح الساخنة

Arçelik A.Ş.

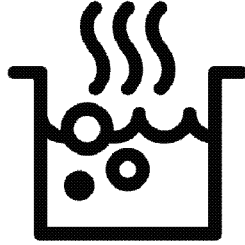
Karaağaç caddesi No:2-6
34445 Sütlüce/İstanbul/TURKEY



Made in TURKEY

beko

مدمج الفرن
دليل المستخدم



HILW 64222 SE

AR

185.9299.49/R.AA/9.02.2023/2-2

7712282911



الورق المعاد تدويره
والقابل لإعادة التدوير