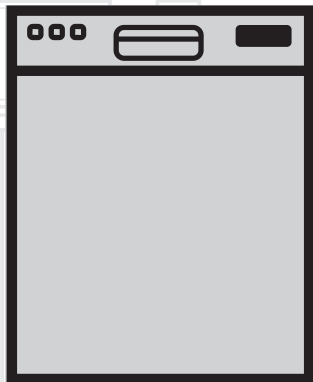


# Astianpesukone

## Käyttöohjeet



FI

Document Number : 1594731200\_AA\_BEKO\_45D1\_MTI\_FI/18-05-18,(15:11)

**beko**

# Lue tämä käyttöopas ensin!

Hyvä asiakkaamme!

Toivomme sinun saavan parhaan hyödyn tästä laitteesta, joka on valmistettu korkealaatuisen, uusimman teknologian periaatteiden mukaisesti. Lue tämä käyttöopas ja muut toimitukseen sisältyvät asiakirjat huolella kokonaan, ennen kuin käytät laitetta, ja säilytä käyttöopas myöhempää tarvetta varten. Jos luovutat tuotteen jollekin muulle, anna käyttöopas hänelle mukaan. Noudata käyttöoppaan kaikkia varoituksia ja ohjeita. Muista, että tämä käyttöopas koskee myös lukuisia muita malleja. Mallikohtaiset erot on kerrottu käyttöoppaassa.

## Symbolien merkitys

Tässä käyttöoppaassa käytetään seuraavia symboleja:

	Tärkeitä tietoja tai hyödyllisiä vihjeitä käytöstä
	Varoittaa henkeä ja omaisuutta mahdollisesti vaarantavista tilanteista.
	Sähköiskun vaara.
	Tuotteen pakkausmateriaali on valmistettu kierrätettävistä materiaaleista kansallisten ympäristösäädösten mukaisesti.

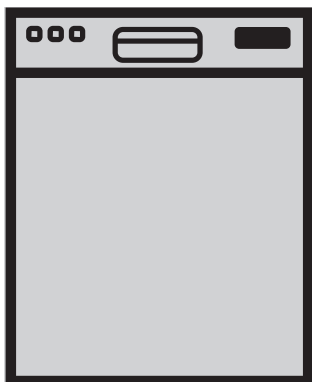
Älä hävitä pakkausmateriaalia kotitalousjätteen tai muun jätteen mukana. Vie ne paikallisviranomaisten osoittamiin pakkausmateriaalin keräyspisteisiin.



Tämä tuote on valmistettu uusinta teknologiaa käyttäen ympäristöystävällisissä

# Astianpesukone

## Käyttöohjeet



**FI**

# Lue tämä käyttöopas ensin!

Hyvä asiakkaamme!

Toivomme sinun saavan parhaan hyödyn tästä laitteesta, joka on valmistettu korkealaatuisen, uusimman teknologian periaatteiden mukaisesti. Lue tämä käyttöopas ja muut toimitukseen sisältyvät asiakirjat huolella kokonaan, ennen kuin käytät laitetta, ja säilytä käyttöopas myöhempää tarvetta varten. Jos luovutat tuotteen jollekin muulle, anna käyttöopas hänelle mukaan. Noudata käyttöoppaan kaikkia varoituksia ja ohjeita. Muista, että tämä käyttöopas koskee myös lukuisia muita malleja. Mallikohtaiset erot on kerrottu käyttöoppaassa.

## Symbolien merkitys

Tässä käyttöoppaassa käytetään seuraavia symboleja:

	Tärkeitä tietoja tai hyödyllisiä vihjeitä käytöstä
	Varoittaa henkeä ja omaisuutta mahdollisesti vaarantavista tilanteista.
	Sähköiskun vaara.
	Tuotteen pakkausmateriaali on valmistettu kierrätettävistä materiaaleista kansallisten ympäristösäädösten mukaisesti.

Älä hävitä pakkausmateriaalia kotitalousjätteen tai muun jätteen mukana. Vie ne paikallisviranomaisten osoittamiin pakkausmateriaalin keräyspisteisiin.

Tämä tuote on valmistettu uusinta teknologiaa käyttäen ympäristöystävällisissä

## ASTIANPESUKONE

### 1 TURVALLISUUS- JA YMPÄRISTÖOHJEITA 4

Yleinen turvallisuus.....	4
Käyttötarkoitus.....	5
Lasten turvallisuus.....	5
Pakkausmateriaalin hävittäminen.....	5
Tuotteen kuljettaminen.....	6
Sähkö- ja elektroniikkaromua koskevan direktiivin (WEEE) vaatimustenmukaisuus ja tuotteen hävittäminen: .....	6
RoHS-direktiivin vaatimustenmukaisuus:6	6
Pakkaustiedot.....	6

### 2 ASTIANPESUKONE 7

Yleiskatsaus.....	7
Tuuletuskuivausjärjestelmä .....	8
Tekniset tiedot .....	8

### 3 ASENNUS 9

Asianmukainen asennussijainti .....	9
Vesiliitännän tekeminen.....	9
Liitäntä veden poistoon.....	10
Jalan säätäminen.....	10
Aquasafe+ .....	11
Sähköliitäntä.....	11
Ensimmäinen käyttö.....	11
Vedenpehennysjärjestelmän säätäminen .....	12

### 4 VALMISTELUT 12

Energiansäästövinkejä .....	12
Vedenpehennysjärjestelmä .....	12
Vedenpehennysjärjestelmän säätäminen .....	12
Pesuaeine .....	15
Tablettimuotoinen pesuaeine .....	16
Huuhtelukirkaste.....	17
Astiat joita ei voida pestä astianpesukoneessa .....	17
Astioiden asettaminen astianpesukoneeseen .....	18
Ruokailuvälinekori .....	20
Koottavat alakorin rutilät.....	20
Koottavat alakorin rutilät.....	21
Alakorin pullorutilä.....	21
Kokoon menevät ylemmän korin piikit ...	22

Ylempi monikäyttöinen yleiskori.....	22
Yläkorin korkeuden säätäminen.....	23
Yläkorin korkeussäädettävä rutilä .....	24
Ylempi ruokailuvälinekori .....	24

### 5 LAITTEEN KÄYTTÖ 25

Näppäimet.....	26
Koneen käyttövalmistelut .....	26
Ohjelman valinta .....	26
Lisätoiminnot.....	28
Pesujan ohjelmoiminen .....	29
Ohjelman käynnistys.....	30
Lapsilukko (avain) .....	30
Ohjelman peruuttaminen .....	31
Suolan merkkivalo (S) .....	31
Huuhtelukirkasteen merkkivalo (☼) .....	31
Huuhtelukirkasteen määrän annosteleminen.....	31
InnerClean.....	32
Ohjelman loppu .....	32
Veden tulo poikki -varoitusta .....	32
Ylivuodon varoitus.....	32

### 6 HUOLTO JA PUHDISTAMINEN 33

Puhdista tuotteen ulkopinnat .....	33
Koneen sisäpuolen puhdistaminen .....	33
Suodattimien puhdistaminen.....	33
Letkun suodattimien puhdistaminen.....	34
Juoksupyörien puhdistaminen.....	35
Alempi juoksupyörä .....	35
Ylempi juoksupyörä .....	35

### 7 VIANETSINTÄ 36

### 8 ASENNUSOHJE 42

# 1 Turvallisuus- ja ympäristöohjeita

Tämä osa sisältää turvallisuusohjeita, jotka auttavat ehkäisemään henkilö- tai omaisuusvahinkoja. Näiden ohjeiden noudattamatta jättäminen mitätöi kaikki takuut.

## Yleinen turvallisuus

- Älä sijoita laitetta maton peittämälle lattialle. Muussa tapauksessa ilmavirtauksen estyminen laitteen alapuolelle aiheuttaa sähköosien ylikuumentumisen. Tämä aiheuttaa ongelmia tuotteen käytössä.
- Älä käytä laitetta, jos sähköjohto/sähkötulppa on vaurioitunut. Ota yhteyttä valtuutettuun huoltoon.
- Liitä tuote "Tekniset tiedot" taulukossa annettujen arvojen mukaisella sulakkeella suojattuun maadoitettuun pistorasiaan. Teetä maadoitus aina valtuutetulla sähköasentajalla. Yrityksemme ei ota vastuuta vahingoista, jotka johtuvat tuotteen käyttämisestä ilman paikallisten säädösten mukaista maadoitusta.
- Vedensyöttö- ja poistoletkut on kiinnitettävä kunnolla ja niiden pitää olla ehjiä.
- Irrota tuote sähköverkosta, kun se ei ole käytössä.
- Älä pese laitetta Älä pese laitetta kaatamalla vettä sen päälle. Sähköiskun vaara! kaatamalla vettä sen päälle!

Sähköiskun vaara!

- Älä kosketa pistokkeeseen märin käsin! Älä irrota sähköjohtoa vetämällä johdosta, vaan irrota se laite aina tarttumalla kiinni pistokkeesta.
- Tuote on kytkettävä irti sähköverkosta asennuksen, huollon, puhdistuksen ja korjauksen ajaksi.
- Anna valtuutetun huollon tehdä aina kaikki asennus- ja korjaustyöt. Valmistaja ei ota vastuuta vahingoista, jotka johtuvat muiden kuin valtuutettujen henkilöiden suorittamista toimenpiteistä.
- Älä käytä tuotteessa kemiallisia liuottimia. Ne aiheuttavat räjähdysvaaran.
- Kun vedät ylä- ja alakorit kokonaan ulos, koneen luukku pystyy kantamaan korien painon. Älä aseta luukulle muita kuormia. Muussa tapauksessa laite voi kallistua.
- Älä jätä laitteen luukku auki muuten kuin silloin, kun laitat koneeseen astioita tai tyhjennät sen.
- Älä avaa koneen luukku koneen ollessa käynnissä, jollei se ole tarpeen. Ole varovainen, sillä koneesta tulee kuumaa höyryä, kun avaat luukun.

## Käyttötarkoitus

- Tämä tuote on suunniteltu kotitalouskäyttöön.
- Sitä voi käyttää vain kotitaloudessa käytettäville astioille.
- Tämä laite on tarkoitettu käytettäväksi kotitalouksissa ja vastaavassa käytössä, kuten:
  - Henkilökunnan keittiöissä myymälöissä, toimistoissa ja muissa työympäristöissä;
  - Maatiloilla;
  - Hotellien, motellien ja muiden majoitustilojen asiakaskäytössä;
  - Bed and breakfast -majoituksissa.
- Koneessa saa käyttää vain astianpesukoneelle tarkoitettuja pesuaineita, huuhtelukirkasteita ja lisäaineita.
- Valmistaja irtisanoutuu kaikista vastuista, joita väärä käyttö tai kuljetus saattaa aiheuttaa.
- Tuotteen käyttöaika on 10 vuotta. Tänä aikana alkuperäisiä varaosia on saatavilla, jotta tuotteen oikea toiminta varmistetaan.
- Lapset voivat käyttää tätä laitetta kahdeksan vuoden iästä alkaen, samoin kuin henkilöt, joilla on alentuneet fyysiset, aistilliset tai henkiset ominaisuudet tai kokemuksen ja tiedon puute, jos heille on annettu opastusta ja neuvontaa laitteen turvallisesta käytöstä

ja he ymmärtävät siihen liittyvät vaarat. Lapset eivät saa leikkiä laitteen kanssa. Lapset eivät saa puhdistaa ja huoltaa laitetta ilman opastusta.

## Lasten turvallisuus

- Sähkölaitteet ovat lapsille vaarallisia. Pidä lapset poissa laitteen lähettäviltä, laitteesta, kun se on käytössä. Älä anna heidän leikkiä laitteella.
- Älä unohda sulkea koneen luukkua, kun poistut tilasta, jonne se on sijoitettu.
- Säilytä kaikkia pesuaineita ja lisäaineita turvallisessa paikassa lasten ulottumattomissa.

## Pakkausmateriaalin hävittäminen

Pakkausmateriaalit ovat lapsille vaarallisia. Säilytä pakkausmateriaali turvallisessa paikassa lasten ulottumattomissa. Tuotteen pakkausmateriaalit on valmistettu kierrätysmateriaaleista. Hävitä ne asianmukaisesti ja lajittele ne kierrätysjätteen käsittelystä annettujen ohjeiden mukaisesti. Älä hävitä niitä tavallisen kotitalousjätteen mukana.

## Tuotteen kuljettaminen



Jos laite on siirrettävä, pidä laite siirron aikana pystyasennossa ja pidä kiinni takaosasta. Jos laitetta kallistetaan eteenpäin, sen elektroniset osat saattavat kastua ja vahingoittua.

1. Irrota tuote pistorasiasta ennen sen kuljettamista.
2. Irrota veden poisto- ja tuloliitännät.
3. Poista jäämävesi tuotteesta kokonaan.

## Sähkö- ja elektroniikkaromua koskevan direktiivin (WEEE) vaatimustenmukaisuus ja tuotteen hävittäminen:



Tämä tuote noudattaa Euroopan unionin sähkö- ja elektroniikkaromua koskevaa direktiiviä 2012/19/EY (WEEE-direktiivi). Tässä tuotteessa on sähkö- ja elektroniikkalaitteiden (WEEE) kierrätysymboli.

Tämä laite on valmistettu korkealuokkaisista osista ja materiaaleista, jotka voidaan käyttää uudelleen ja jotka soveltuvat kierrätettäviksi. Älä hävitä tätä tuotetta normaalin kotitalousjätteen mukana sen käyttöiän päätyttyä. Vie se sähkö- ja elektroniikkaromun kierrätyspisteeseen. Kysy paikallisilta viranomaisilta lähimmän kierrätyspisteen sijaintipaikka.

## RoHS-direktiivin vaatimustenmukaisuus:

Valitsemasi tuote noudattaa Euroopan unionin tiettyjen vaarallisten aineiden käytön rajoittamisesta sähkö- ja elektroniikkalaitteissa koskevaa direktiiviä 2011/65/EY (RoHS-direktiivi). Laite ei sisällä direktiivissä määritettyjä haitallisia ja kiellettyjä materiaaleja.

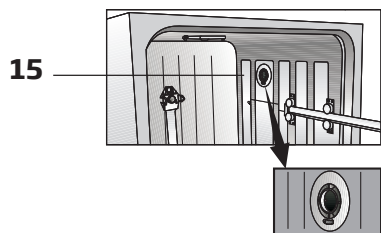
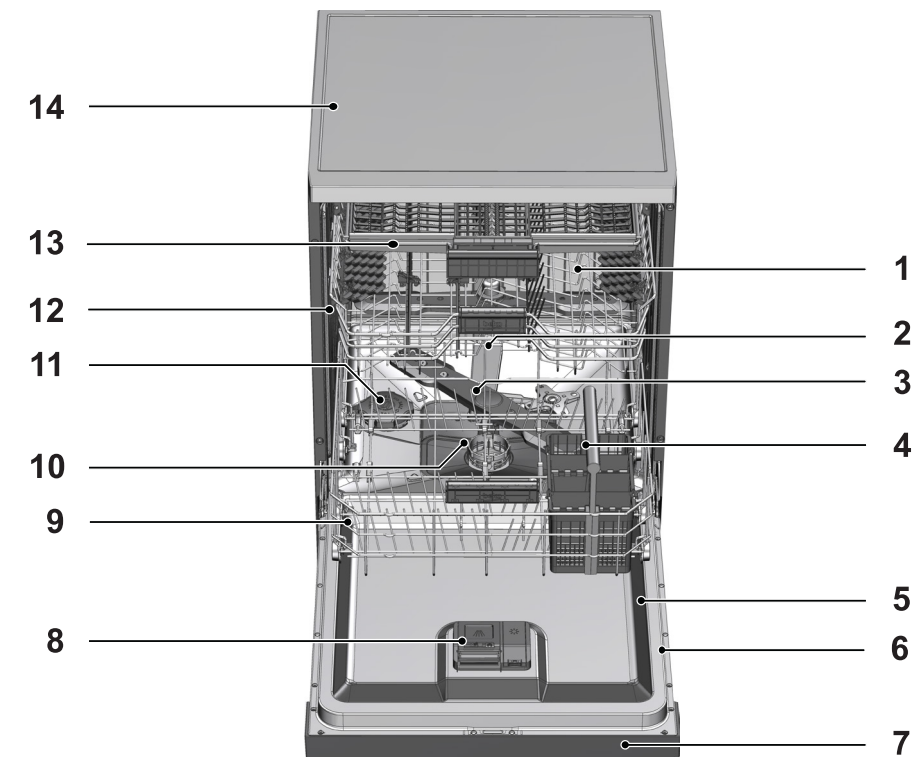
## Pakkaustiedot

Tuotteen pakkausmateriaalit on valmistettu kierrätettävistä materiaaleista kansallisten ympäristösäädösten mukaisesti. Älä hävitä pakkausmateriaalia kotitalousjätteen tai muun jätteen mukana. Vie materiaalit pakkausmateriaalien keräyspisteisiin, joiden sijainneista saat tiedon paikallisilta viranomaisilta.



## 2 astianpesukone

### Yleiskatsaus



1. Yläkori
2. Ylempi suihkuvarsi
3. Alempi suihkuvarsi
4. Ruokailuvälinekori
5. Ovi
6. Luokituskyltti
7. Säättöpaneeli
8. Pesuainelokero
9. Alakori
10. Suodattimet
11. Suolasäiliön kansi
12. Yläkorin kisko
13. Ylempi ruokailuvälinekori (riippuu mallista)
14. Yläpuolen kansi (riippuu mallista)
15. Sähkötuuletinjärjestelmä (riippuu mallista)

## Tekniset tiedot

### Standardien mukaisuus ja testitiedot / EY-vaatimustenmukaisuusilmoitus

Tämä tuote noudattaa seuraavia EU-direktiivejä:

Tämän tuotteen suunnittelu-, tuotanto- ja myyntivaiheet noudattavat kaikkia seuraavia Euroopan unionin säädösten turvallisuusmääräyksiä:

2014/35/EU, 2014/30/EU, 93/68/EC, IEC 60436/DIN 44990, EN 50242

Virransyöttö	220-240 V, 50 Hz (katso arvokilpi)
Kokonaisvirrankulutus	1800-2100 W (katso arvokilpi)
Lämmittimen virrankulutus	1800 W (katso arvokilpi)
Kokonaisvirrankulutus (mallikohtainen)	10 A (katso arvokilpi)
Tyhjennyspumpun virrankulutus	30 W (katso arvokilpi)
Vedenpaine	0,3-10 bar (= 3-100 N/cm <sup>2</sup> = 0,01-1,0 Mpa)



Tekniset tiedot voivat muuttua ilman edeltävää ilmoitusta tuotteen laadun parantamistarkoituksessa.



Tämän käyttöoppaan kuvat ovat viitteellisiä eivätkä vastaa tuotetta täsmälleen.



Tuotteen merkinnöissä tai siitä laadituissa painetuissa asiakirjoissa esitetyt arvot on saatu laboratoriotutkimuksissa asianmukaisten standardien perusteella. Nämä arvot voivat vaihdella tuotteen käyttöympäristön ja sijoituspaikan mukaan.

## Tuuletuskuivausjärjestelmä

(mallikohtainen)

Tuuletuskuivausjärjestelmä varmistaa tiskien tehokkaan kuivauksen.

On normaalia, että tuulettimen käytön aikana kuuluu erilaista ääntä kuin pesuohjelman aikana.

### Testauslaitoksen huomautus:

Suorituskykymittausten tiedot ovat saatavilla pyynnöstä. Pyyntö voi lähettää sähköpostiosoitteeseen:

**dishwasher@standardloading.com**

Älä unohda liittää sähköpostin mukaan testattavan tuotteen koodi-, erä- ja sarjanumeroita yhteystietojesi lisäksi. Tämän tuotteen koodi-, erä- ja sarjanumerot käyvät ilmi luukun sivuun kiinnitetystä tyyppikilvestä.

### 3 Asennus

Teetä tuotteen asennus lähimmällä valtuutetulla huoltoedustajalla. Varmista tuotteen käyttövalmiuden takaamiseksi, että sähkö-, tulovesi- ja poistovesijärjestelmä ovat asianmukaiset, ennen kuin soitat valtuutetulle huoltoedustajalle. Soita muussa tapauksessa pätevälle teknikolle ja putkimiehelle niiden korjaamiseksi kuntoon.



Sijaintipaikan valmistelu ja sähkö-, vesijohtovesi- poistovesiasennukset asennuspaikalla ovat asiakkaan vastuulla.



Asennuksen ja sähköliitännät saa suorittaa vain valtuutettu huoltoedustaja. Valmistaja ei ota vastuuta vahingoista, jotka johtuvat valtuuttamattomien henkilöiden suorittamista toimenpiteistä.



Tarkista ennen asennusta silmämääräisesti, onko tuotteessa puutteita tai vikoja. Jos niitä on, älä asennuta konetta. Vahingoittuneet tuotteet aiheuttavat vaaraa turvallisuudellesi.



Varmista, että syöttö- ja poistoletkut eivät ole taitoksilla, puristuksissa tai murtuneita, kun työnnät koneen paikoilleen asennuksen tai puhdistuksen jälkeen.

Varo laitetta sijoittaessasi vahingoittamasta lattiaa, seiniä, putkistoa jne. Älä pidä kiinni laitteen luukusta tai paneelista siirtäessäsi sitä.

### Asianmukainen asennussijainti

- Sijoita laite tukevalle ja tasaiselle lattialle, jolla on riittävä kantokyky! Tuote on asennettava tasaiselle alustalle, jotta luukku sulkeutuu oikein ja turvallisesti.
- Älä asenna tuotetta paikkaan, jonka lämpötila voi laskea alle 0°C-asteen.
- Jätä tuotteen ja kalusteiden väliin vähintään 1 cm:n rako.
- Aseta tuote kovalle lattialle. Älä aseta sitä pitkänukkaiselle matolle tai vastaavalle alustalle..



Älä aseta tuotetta virtajohdon päälle.

- Varmista, että laitteen sijoituspaikka mahdollistaa astioiden täyttämisen ja tyhjentämisen nopeasti ja mukavasti.
- Asenna tuote lähelle hanaa ja viemäriiliitäntää. Valitse asennuspaikka niin, ettei sitä tarvitse muuttaa liitäntöjen tekemisen jälkeen.

### Vesiliitännän tekeminen



Suosittellemme suodattimen liittämistä talon/huoneiston vesijohtoon koneen suojaamiseksi kunnallisten vesijohtojen tai omien vesiasennusten aiheuttamilta epäpuhtauksilta (hiekkä, lika, ruoste jne.) sekä kellastumisen tai sakan muodostumisen kaltaisilta haitoilta pesuohjelman lopussa.

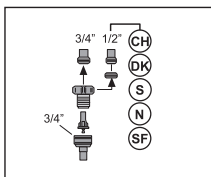
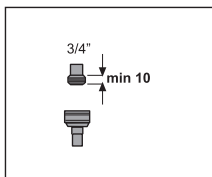
## Sallittu veden lämpötila: enintään 25°C

Astianpesukonetta ei saa liittää avoimiin kuumavesilaitteisiin tai virtaaviin vedenlämmittimiin.

- Älä käytä vanhaa tai käytettyä vesiletkua uudessa tuotteessa. Käytä tuotteen toimitukseen sisältyvää uutta tuloletkua.
- Liitä veden tuloletku suoraan vesihanaan. Hanasta tulevan paineen tulee olla vähintään 0,3 ja enintään 10 baria. Jos vedenpaine ylittää 10 baria, väliin on asetettava paineentasausventtiili.
- Kun olet tehnyt liitännät, avaa hanat kokonaan auki tarkistaaksesi putket vesivuotojen varalta.

i

Käytä ruuvattavaa letkunkiristintä veden tuloletkun kiinnittämiseen vesihanaan, jossa on  $\frac{3}{4}$  tuuman ulkoinen kierre. Käytä tarvittaessa suodatinta roskien suodattamiseksi putkista.



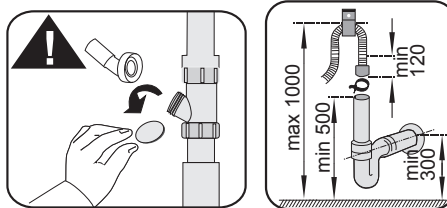
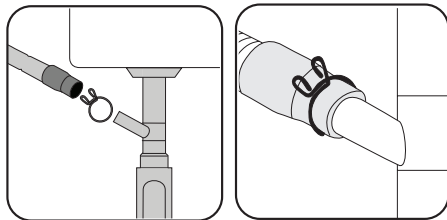
!

Turvallisuuden varmistamiseksi vesihana on syytä sulkea kokonaan, kun pesuohjelma on lopussa.

## Liitäntä veden poistoon

Veden poistoletkun voi liittää suoraan veden poistoaukkoon tai pesualtaan tyhjennysaukkoon. Tämän liitännän

pituuden on oltava vähintään 50 cm ja enintään 100 cm lattiasta. Yli 4 metriä pitkä poistoletku jättää tiskin likaiseksi. Liitä veden poistoletku poistoletkuun taivuttamatta sitä mutkalle. Liitä veden poistoletku tiukasti poistoputkeen estääksesi sitä irtoamasta koneen käytön aikana.



i

Poistoputki on liitettävä viemärijärjestelmään. Sitä ei saa liittää pintavesijärjestelmiin.

## Jalan säätäminen

Jos tuotteen luukku ei sulkeudu kunnolla tai jos kone keinuu, kun työnnetät sitä kevyesti, tuotteen jalkoja on säädettävä. Säädä tuotteen jalkoja tuotteen toimitukseen kuuluvan asennusoppaan ohjeiden mukaisesti.

!

Astianpesukoneen luukkujen tulee olla tasattu oikein, muuten kuumaa höyryä pääsee pakenemaan! Tämä aiheuttaa vakavien palovammojen, muiden loukkaantumisten tai huonekalujen vahingoittumisen vaaran.

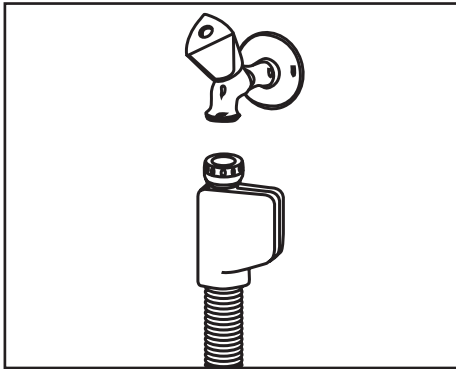
## Aquasafe+

(mallikohtainen)

Suojaa Aquasafe+-järjestelmä letkun mahdollisilta vesivuodoilta. Veden pääsy järjestelmän venttiilirasiaan on estettävä. Muuten sähköosat vahingoittuvat. Jos Aquasafe+-järjestelmä vahingoittuu, irrota tuote verkkovirrasta ja ota yhteyttä valtuutettuun huoltoedustajaan.



Koska letkusrarja sisältää sähköliitännöjä ja -osia, älä koskaan lyhennä tai pidennä letkua jatkoletkuilla.



## Sähköliitäntä

Liitä tuote "Tekniset tiedot" taulukossa annettujen arvojen mukaisella sulakkeella suojattuun maadoitettuun pistorasiaan. Yrityksemme ei ota vastuuta vahingoista, jotka johtuvat tuotteen käyttämisestä ilman paikallisten säädösten mukaista maadoitusta.

- Liitännän on oltava kansallisten säädösten mukainen.
- Virtakaapelin pistokkeen on oltava helppopääsyisessä paikassa asennuksen jälkeen.



Irrota tuote verkkovirrasta pesuohjelman päätyttyä.

- Jännite ja sallittu sulake tai katkaisijasuojaus on määritetty "Tekniset tiedot"-osassa. Jos talon sulakkeen tai katkaisijan nykyinen arvo on alle 16 ampeeria, anna pätevän sähkötekniikon asentaa 16 ampeerin sulake.
- Määritetyn jännitteen on oltava sama kuin käytettävän virran jännite.
- Älä tee liitännöjä jatkokaapeleilla tai jatkopistorasiolla.



Vahingoittunut virtajohto on jätettävä valtuutetun huoltoedustajan vaihdettavaksi.



Jos pesukone on varustettu sisävalolla, lamppuvian ilmetessä lampun saa vaihtaa vain valtuutettu huoltoedustaja.



Jos tuotteessa on vika, sitä ei saa käyttää ennen kuin valtuutettu huoltoedustaja on korjannut sen! Sähköiskun vaara!

## Ensimmäinen käyttö

Ennen kuin alat käyttää tätä tuotetta, varmista, että kaikki valmistelut on tehty kappaleiden "Tärkeitä turvallisuusohjeita" ja "Asennus" ohjeiden mukaisesti.

- Pese ensimmäinen koneellinen tyhjänä lyhin ohjelma käyttämällä pesuainetta. Lisää suolasäiliöön ensimmäisen käytön yhteydessä litra vettä ennen kuin täytät sen suolalla



Koneessa voi olla vähän vettä tehtaan laatutestien jäljiltä. Tästä ei koidu tuotteelle haittaa.

### Energiansäästövinkejä

Seuraavat tiedot auttavat sinua käyttämään tuotetta taloudellisella ja energiatehokkaalla tavalla. Pyyhi kaikki karkeat ruokatahrat astioista ennen kuin asetat ne koneeseen.

Käynnistä kone vasta kun se on kokonaan täynnä.

Valitessasi ohjelman, katso "Ohjelmatiedot ja keskimääräinen kulutustaulukko".

Älä käytä enempää pesuainetta kuin pakkauksessa on suositeltu.

### Vedenpehmennysjärjestelmä

Tuote on varustettu vedenpehmennysjärjestelmällä joka vähentää ottoveden kovuutta. Tämä järjestelmä pehmentää ottoveden tasolle joka mahdollistaa astioiden pesun riittävän korkealaatuisesti.



Vesijohtoveden kovuutta tulee pehmentää jos se on yli 7° dH. Muuten ionit joista veden kovuus aiheutuu kerääntyvät astioiden pinnoille ja voivat vaikuttaa haitallisesti tuotteen pesu-, kiilto- ja kuivaustulokseen.

### Vedenpehmennysjärjestelmän säätäminen

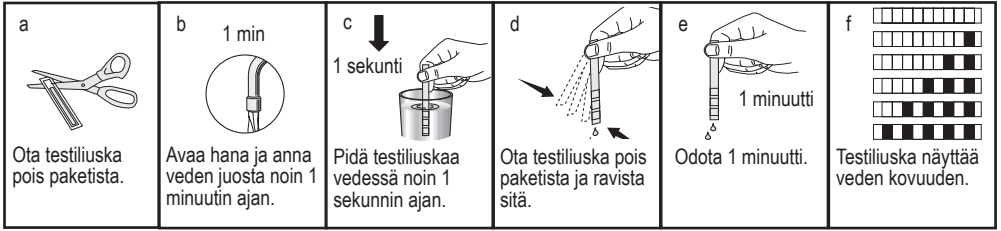
Pesuteho kohoaa kun vedenpehmennysjärjestelmä säädetään oikein.

### Vedenpehmennysjärjestelmän säätäminen

Pesu-, huuhtelu- ja kuivausteho kasvaa kun vedenpehmennysjärjestelmä säädetään oikein. Aseta veden kovuus tässä oppaassa olevan veden kovuustason ohjeen mukaan.

Käytä koneen mukana tulevaa testiliuskaa alapuolella olevien ohjeiden mukaisesti määrittääksesi tuloveden kovuuden.

## Valmistelut



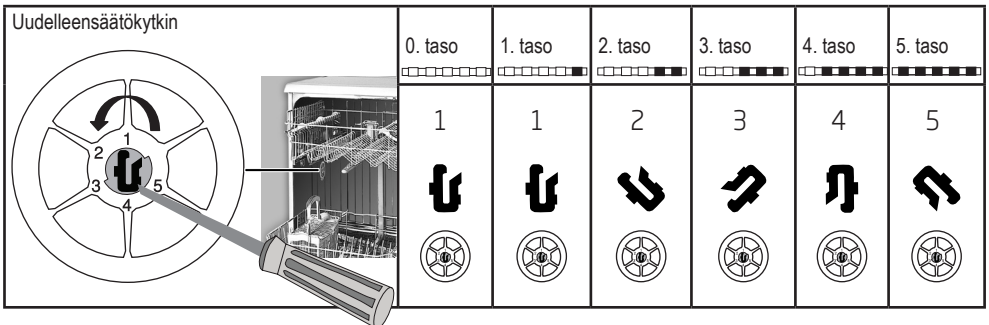
Tuloveden kovuustason määrittämisen jälkeen:

1. Käynnistä pesukone ja paina aikaviive- sekä P+/P-näppäintä samanaikaisesti. Laskennan (3, 2, 1) esittämisen jälkeen pidä näppäimiä pohjassa jonkin aikaa.
2. Paina P+/P-näppäintä kytkeäksesi päälle (r.) asennon.
3. Käytä aikaviive-näppäintä säätääksesi veden kovuustasoa tuloveden kovuuden mukaan. Katso oikea asetus kohdasta "Veden kovuustason säätötaulukko".
4. Paina päälle/pois-näppäintä tallentaaksesi asetuksen.

### Veden kovuustason säätötaulukko

Kovuustaso	Englantilainen veden kovuustaso °dE	Saksalainen veden kovuustaso °dH	Ranskalainen veden kovuustaso °dF	Veden kovuustason merkkivalo
0. taso	0-5	0-4	0-8	Paina aikaviive-näppäintä kytkeäksesi veden kovuustason asentoon 1. (r1)
1. taso	6-9	5-7	9-13	Paina aikaviive-näppäintä kytkeäksesi veden kovuustason asentoon 2. (r2)
2. taso	10-15	8-12	14-22	Paina aikaviive-näppäintä kytkeäksesi veden kovuustason asentoon 3. (r3)
3. taso	16-19	13-15	23-27	Paina aikaviive-näppäintä kytkeäksesi veden kovuustason asentoon 4. (r4)
4. taso	20-24	16-19	28-34	Paina aikaviive-näppäintä kytkeäksesi veden kovuustason asentoon 5. (r5)
5. taso	25-62	20-50	35-90	

Suorita sama kovuustason säätö jonka olet asettanut ohjauspaneelistä myös uudelleensäätökytkimen kanssa. Jos esimerkiksi olet säätänyt kovuustason ohjauspaneelistä "3. tasolle", aseta uudelleensäätökytkin myös 3. tasolle.



## Valmistelut

Jos käyttämäsi veden kovuustaso on yli 90 °dF tai jos käytät kaivovettä, on suositeltavaa käyttää suodatinta ja vedenpuhdistuslaitetta.

Jos käyttämäsi veden kovuustaso on alle 13 °dF, astianpesukoneessa ei tarvitse käyttää suolaa. Tässä tapauksessa, "suolan merkkivalo" (jos sellaista on) palaa koneen näyttöpaneelissa jatkuvasti.

Jos veden kovuustaso on asetettu tasolle 1, "suolan merkkivalo" palaa jatkuvasti, vaikka suolan käyttö ei olisikaan tarpeen. Jos käytät suolaa tässä tapauksessa, suolaa ei kulu eikä valo syty palamaan.



Jos siirrät koneen uuteen asuntoon, veden kovuustasoa on tarpeen uudelleensäätää ottaen huomioon yläpuolella annetut ohjeet uuden asunnon tuloveden kovuuden mukaisesti. Koneesi esittää viimeisimmän sille asetetun veden kovuustason.



Käytä vain erityisesti astianpesukoneille tarkoitettua pehmenyysuolaa.



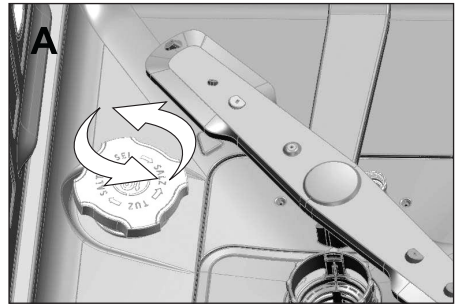
On suositeltavaa käyttää rakeista tai jauhemaista pehmenyysuolaa vedenpehennysjärjestelmän kanssa. Älä käytä suolaa joka ei liukene veteen, kuten ruokasuolaa tai tavallista suolaa. Muussa tapauksessa järjestelmän suorituskyky voi alentua aikojen kuluessa.



Suolasäiliö täyttyy vedellä, kun käynnistät koneen. Tämän vuoksi, lisää suolaa ennen koneen käynnistämistä.

1. Irrota ensin alempi kori lisätäksesi pehmenyysuolaa.

2. Kierrä suolasäiliön kantta vastapäivään avataksesi sen (A).



3. Lisää 1 litra vettä koneen suolasäiliöön ensimmäisellä käyttökerralla.
4. Täytä suolasäiliö suolalla käyttäen suolakanavaa (D). Nopeuttaaksesi suolan liukenemista veteen, sekoita seosta lusikalla.



Suolasäiliöön mahtuu kerralla 2kg pehmenyysuolaa.

5. Aseta kansi takaisin paikoilleen ja kiristä sitä suolasäiliön ollessa täynnä.



Lisää suolaa juuri ennen koneen käynnistämistä. Näin ylitsevuotava suolavesi tulee huuhdelluksi välittömästi, ehkäisten korroosiovaaran koneessa. Jos et käynnistä pesua heti, käynnistä kone ilman astioita käyttäen lyhyintä mahdollista ohjelmaa.





Koska eri pesusuolamerkit sisältävät erikokoisia hiukkasia ja koska veden kovuus voi vaihdella alueittain, suolan liukeneminen veteen voi kestää muutaman tunnin. Tämän vuoksi pesusuolan merkivalo palaa hetken suolan lisäämisen jälkeen.

## Pesuaine

Voit käyttää jauhemaista, tablettimuotoista tai nestemäistä/geelimäistä pesuainetta pesukoneessa.



Käytä vain erityisesti astianpesukoneille tarkoitettua pesuainetta. Suosittelemme että et käytä pesuaineita jotka sisältävät klooria tai fosfaattia sillä ne ovat haitallisia ympäristölle.

## Pesuaineen lisääminen



Kiinnitä huomiota varoituksiin pesuainepakkauksissa saadaksesi paremman pesu- ja kuivaustuloksen. Ota yhteyttä pesuvalmistajaan saadaksesi lisätietoja asiasta.



Älä laita liuottimia pesuainelokeroon. Räjähdyshaara!

Lisää pesuainetta pesuainelokeroon juuri ennen koneen käynnistämistä alla olevien ohjeiden mukaisesti.

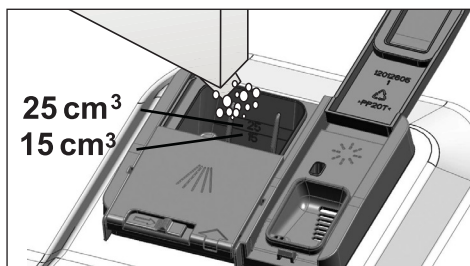
1. Työnnä salpa oikealle avataksesi pesuainelokeron kannen (A).



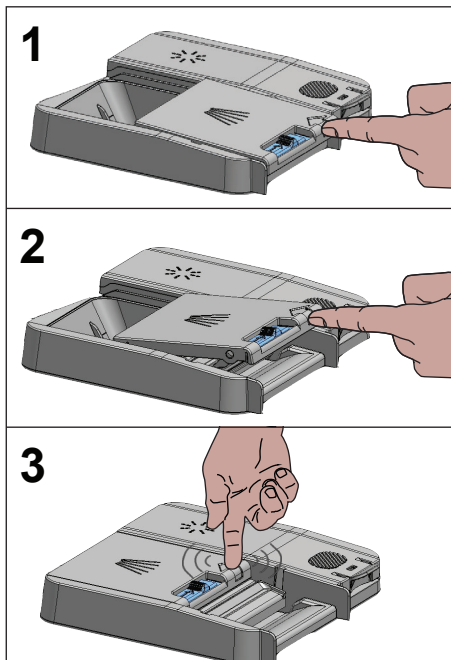
2. Laita suositeltu määrä jauhemaista, nestemäistä/geelimäistä tai tablettimuotoista pesuainetta pesuainelokeroon.



Pesuainelokeron sisällä on tasomerkinnot joiden avulla voit annostella tarvittavan määrän jauhemaista tai nestemäistä/geelimäistä pesuainetta. Lokeroon mahtuu enintään 45 cm<sup>3</sup> pesuainetta. Annostele pesuainetta pesuainelokeron 15 cm<sup>3</sup> tai 25 cm<sup>3</sup> merkkiin asti riippuen koneen täyttö- ja/tai astioiden likaantumistasesta. Yksi tabletti on tarpeeksi käytettäessä pesuainetabletteja.



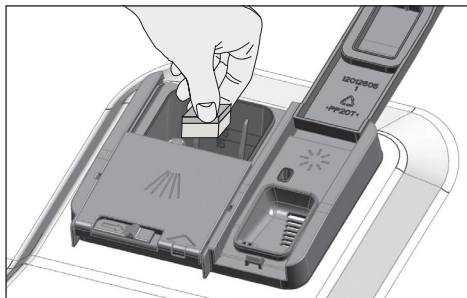
3. Paina pesuainelokeron kansi takaisin paikoilleen sulkeaksesi sen. Kuulet "napsahduksen" kannen mennessä kiinni.



Käytä jauhemaista pesuainetta lyhyissä ohjelmissa ilman esipesua sillä tabletin liukoisuus vaihtelee lämpötilasta ja pesuajasta riippuen.



Paras pesutulos saavutetaan käyttämällä pesuainetta, huuhtelukirkastetta sekä pehmenyssiulaa erikseen.



Noudata pesuainevalmistajan pakkauksessa olevia ohjeita tablettimuotoista pesuainetta käytettäessä.



Ota yhteyttä pesuainevalmistajaan jos astiasi ovat kosteita ja/tai jos huomaat kalkkitahroja, erityisesti lasissa, pesuohjelman ollessa valmis, tablettimuotoista pesuainetta käytettäessä.

## Tablettimuotoinen pesuaine

Tavanomaisten pesuainetablettien lisäksi, saatavilla on myös pesuainetabletteja jotka sisältävät pehmenyssiulan ja/tai huuhteluaineen. Jotkin tablettimuotoiset pesuaineet sisältävät lisäksi erityisiä kemikaaleja kuten lasinsuoja-aineen ja teräksenhoitoaineen. Nämä tabletit toimivat tiettyyn veden kovuustason asti (21° dH). Pehmenyssiulaa ja huuhteluainetta pitää myös käyttää yhdessä pesuaineen kanssa jos veden kovuustaso on yli edellä mainitun raja-arvon.

## Siirtyessäsi jauhemaiseen pesuaineeseen tablettimuotoisen pesuaineen käytön jälkeen:

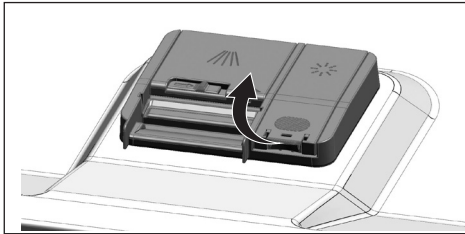
1. Varmista että pesusula ja huuhtelukirkastesäiliöt ovat täynnä.
2. Aseta veden kovuus korkeimmalle tasolle ja käynnistä kone tyhjänä.
3. Kun ohjelma on kulunut loppuun, katso käyttöoppaasta veden kovuustason ohje ja säädä se veden kovuuden mukaisesti.
4. Suorita tarvittavat huuhtelukirkasteen asetukset.

## Huuhtelukirkaste

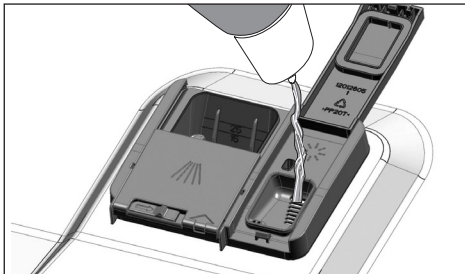


Pesukoneessa käytettävä huuhtelukirkaste on erikoisyhdistelmä joka pyrkii lisäämään kuivaustehoa ja estää vesi- tai kalkkitahrojen muodostumista astioissa. Tämän vuoksi, ole huolellinen annostellessasi huuhtelukirkastetta huuhtelukirkastesäiliöön ja käytä vain erityisesti astianpesukoneelle tarkoitettuja huuhtelukirkasteita.

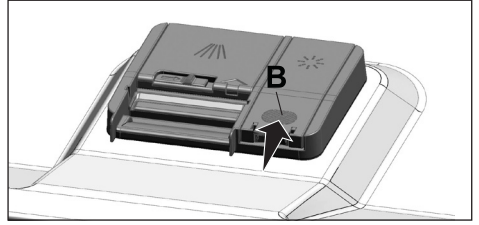
1. Avaa huuhtelukirkastesäiliön kansi painamalla sen salpaa.



2. Täytä säiliö "MAX"-merkin tasolle asti.



3. Paina hieman pesuainelokeron pisteestä (B) sulkeaksesi sen.



4. Jos astioissa on tahrja pesun jälkeen, määrää tulee nostaa ja jos astioista jää sininen vana niitä käsin kuivattaessa, määrää tulee laskea. Annostelijan oletusasetus on 3.



Huuhtelukirkasteen annosteleminen on kuvattu kohdassa "huuhtelukirkasteen määrän annosteleminen" osiossa koneen käyttäminen.



Pyyhi pois säiliön ulkopuolelle roiskunut huuhtelukirkaste. Huuhtelukirkaste joka on vahingossa roiskunut aiheuttaa vaahtoamista ja heikentää pesutulosta.

## Astiat joita ei voida pestä astianpesukoneessa

- Älä koskaan pese astioita jotka sisältävät tupakan tuhkaa, palaneita kynttilöitä, väriaineita, kemikaaleja jne. astianpesukoneessa.
- Älä laita hopeisia astioita tai ruokailuvälineitä joissa on puinen, luinen, liimattu, tai kuumuutta kestävä varsi, äläkään kuparilla tai tinalla päällystettyjä astioita astianpesukoneeseen.



Koristeelliset posliiniastiat sekä alumiini- ja hopeaesineet voivat haalistua tai himmentyä pesun jälkeen samalla tavalla kuin käsinpesun yhteydessä. Jotkin herkät lasityypit ja kristallilasit voivat samentua aikojen kuluessa. Suosittelemme että tarkistat ovatko astiat jotka aiot ostaa pesun ja erityisesti konepesun kestäviä.

### Astioiden asettaminen astianpesukoneeseen

Voit käyttää astianpesukonettasi optimaalisella tavalla energiankulutuksen sekä pesu- ja kuivaustuloksen suhteen vain jos asetat astiat koneeseen hyvässä järjestyksessä.

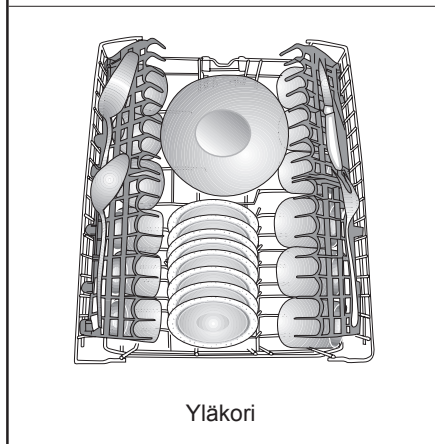
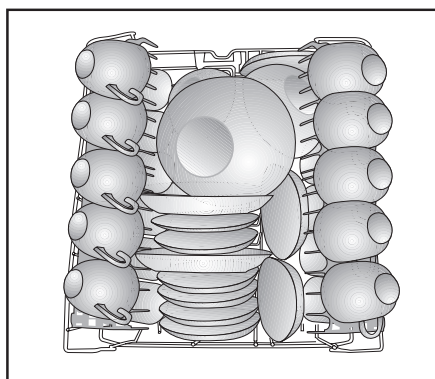
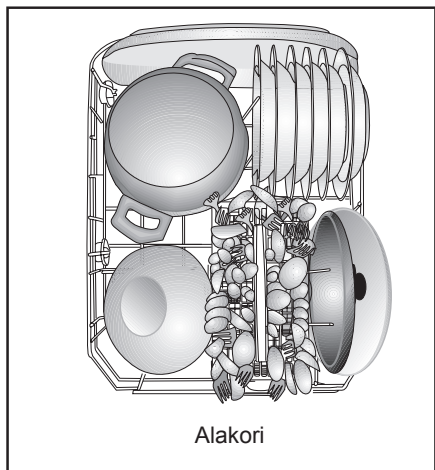
- Pyyhi kaikki karkeat ruokatahrat (luut, siemenet, jne.) astioista ennen kuin asetat ne koneeseen.
- Aseta ohuet, kapeat astiat korien keskiosaan jos suinkin mahdollista.
- Aseta erittäin likaiset ja suuret astiat alempaan koriin ja pienemmät, herkemmät ja kevyemmät astiat ylempään koriin.
- Aseta koverat astiat kuten maljat, lasit ja paistinpannut pesukoneeseen väärinpäin. Näin niiden sisään ei kerry vettä pesun aikana.



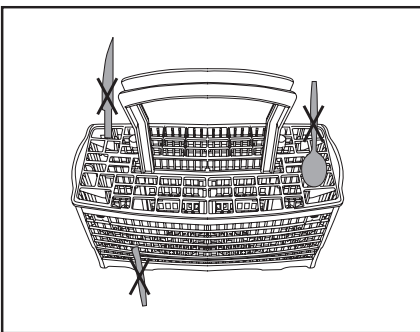
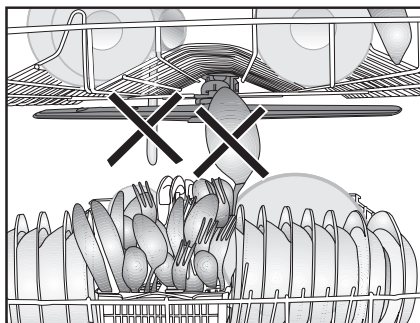
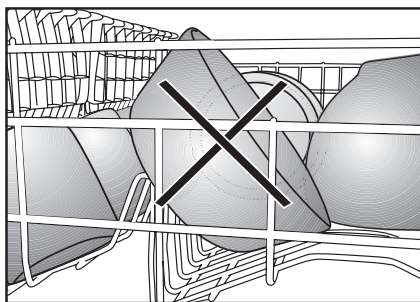
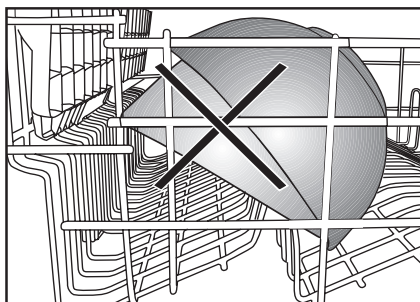
Välttääksesi mahdollisen loukkaantumisen, aseta terävät ja teräväkärkiset astiast kuten haarukkaottimet, leipäveitset jne. ylösalaisin niin että niiden terävät kärjet osoittavat alaspäin tai että ne sijaitsevat vaakasuorassa lautaskorissa.

Pura astia ensin alakorista ja sitten yläkorista.

Astianpesukoneen täyttöehdotuksia



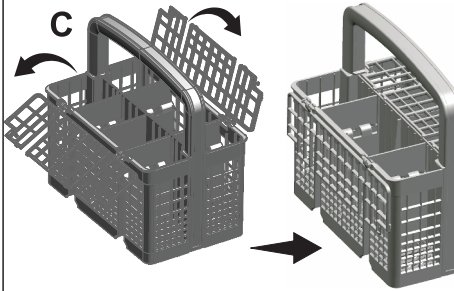
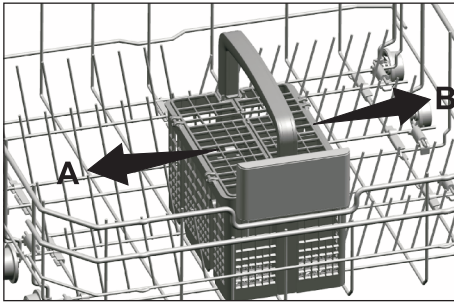
Astianpesukoneen täyttäminen väärin



## Ruokailuvälinekori

(mallikohtainen)

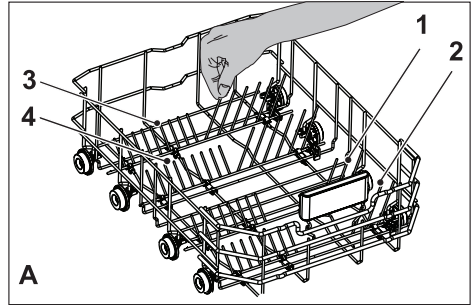
Ruokailuvälinekori on suunniteltu niin, että astiat, esim. veitset, haarukat, lusikat ym. saadaan pestyä mahdollisimman puhtaiksi. Koska ruokailuvälinekorin voi irrottaa (A, B), saat lisää tilaa asettaessasi astioita yläkoriin ja vapautat tilaa erikokoisille astioille.



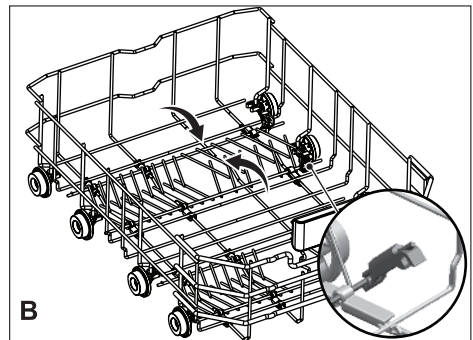
## Koottavat alakorin ritilät

(mallikohtainen)

Kuusiosaiset, astianpesukoneen alakorissa sijaitsevat koottavat ritilät (A) on suunniteltu helpottamaan suurten asioiden, kuten kattiloiden ja kulhojen jne. sijoittamista. Voit luoda suurempia tiloja taittamalla ritilöitä ykistellen tai kaikki kerralla.



Voit asettaa koottavat ritilät vaaka-asentoon tarttumalla ritilään keskeltä ja työntämällä nuolien suuntaan (B). Ritilät saat takaisin pystyasentoon nostamalla ne paikoilleen. Koottavat ritilät naksauttavat takaisin salpaan (C).



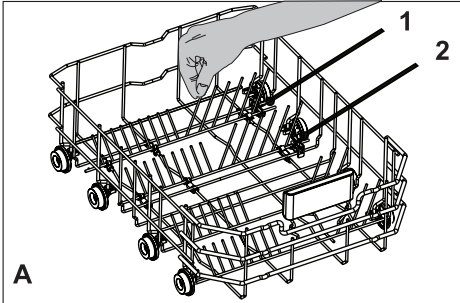


Ritilöiden vieminen vaaka-asentoon pitäen niitä kärjistä voi saada ne taipumaan. Vie sen vuoksi ritilät oikein keskeltä varsia kiinni pitämällä vaaka- tai pystyasentoon nuolten suuntaan.

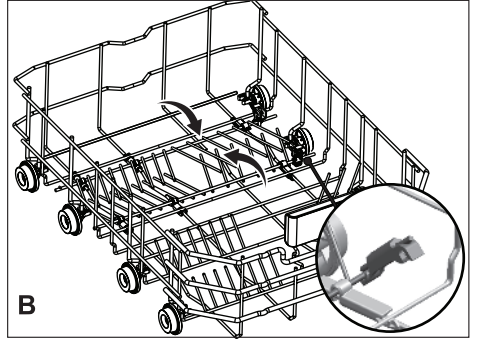
## Koottavat alakorin ritilät

(mallikohtainen)

Kuusiosaiset, astianpesukoneen alakorissa sijaitsevat koottavat ritilät (A) on suunniteltu helpottamaan suurten asioiden, kuten kattiloiden ja kulhojen jne. sijoittamista. Voit luoda suurempia tiloja taittamalla ritilöitä ykistellen tai kaikki kerralla.



Voi asettaa koottavat ritilät vaaka-asentoon tarttumalla ritilään keskeltä ja työntämällä nuolien suuntaan (B). Ritilät saat takaisin pystyasentoon nostamalla ne paikoilleen. Koottavat ritilät naksahtavat takaisin salpaan (C).



B

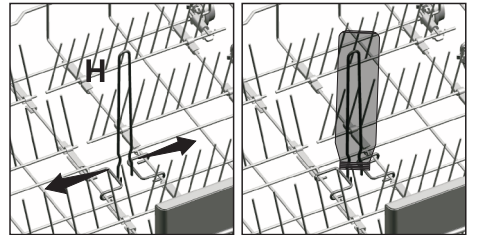


Ritilöiden vieminen vaaka-asentoon pitäen niitä kärjistä voi saada ne taipumaan. Vie sen vuoksi ritilät oikein keskeltä varsia kiinni pitämällä vaaka- tai pystyasentoon nuolten suuntaan.

## Alakorin pulloritilä

(mallikohtainen)

Pulloritilä on suunniteltu pitkien astioiden, joissa on leveä suuaukko, pesemiseen. Voit irrottaa pulloritilän korista, kun se ei ole käytössä, vetämällä sitä molemmilta sivuilta (H).

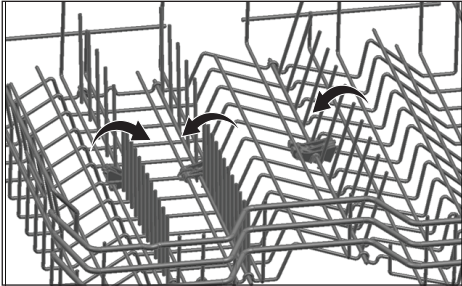


## Kokoon menevät ylempän korin piikit

(mallikohtainen)

Voit käyttää kokoonaitettavia piikkejä kun tarvitset suuremman tilan astioille astianpesukoneen yläkorissa.

Kaada kokoon menevät piikit vaakatasoon, tartu piikkeihin keskeltä ja työnnä kuvassa olevien nuolien suuntaan. Aseta isot astiat näin saatuun lisätilaan. Piikit voi nostaa takaisin pystyyn helposti nostamalla ne ylös.

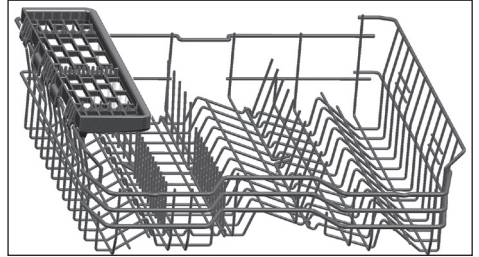


Piikkien kaataminen vaakatasoon kärjistä kiinni pitäen voi aiheuttaa niiden vääntymisen. Tämän vuoksi, ota kiinni piikkien kannoista kaataaksesi tai nostaaksesi ne vaaka- tai pystyyn.

## Ylempi monikäyttöinen yleiskori

(mallikohtainen)

Tämän lisävarusteen avulla joka sijaitsee koneesi yläkorissa voit helposti pestä astiat kuten pidemmät kauhat ja leipäveitset.



Voit nostaa ylempän monikäyttöisen yleiskorin irti jos et halua käyttää sitä.



Jos haluat käyttää ylempää monikäyttöistä yleiskoria uudelleen, voit helposti kiinnittää sen yläkorin sivulle.





## Yläkorin korkeuden säätäminen

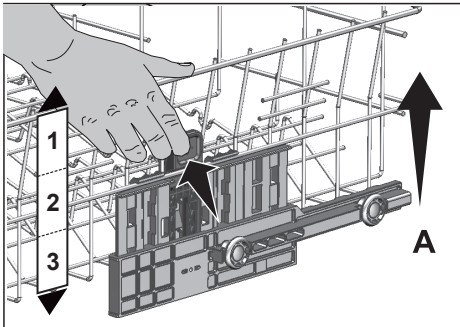
(mallikohtainen)

Ylemmän korin korkeussäätömekanismi on suunniteltu siten että voit käyttää koneen suurta tilaa koneesi ala- tai yläosiossa tarvittaessa säätämällä korkeutta ylös- tai alaspäin korisi ollessa tyhjä tai täynnä.

Tämän mekanismin ansiosta voi käyttää koria kolmessa eri asennossa, eli ala-, keski-, ja yläasennossa (1, 2, 3).

1. Nostaaksesi korin, ota yläkorin piikeistä kiinni molemmin käsin korin ollessa alimmassa asennossa ja vedä ne ylös (A).
2. Kuulet ”napsahduksen” mekanismin vasemmalta ja oikealta puolelta, mikä osoittaa että kori on saavuttanut seuraavan tason. Vapauta kori.

Toista toimenpide jos korkeus ei ole riittävät.

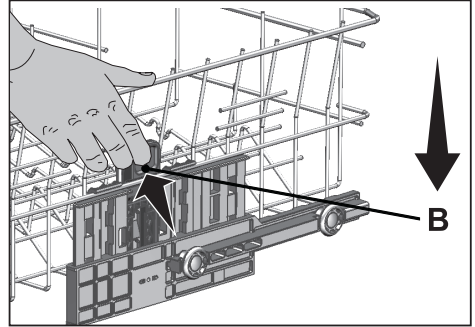


Madaltaaksesi korin, sen ollessa ylimmässä asennossa:

1. Ota kiinni alemman korin piikeistä molemmin käsin, nosta koria hieman ylöspäin ja paina ja vapauta samanaikaisesti salvat kuvan mukaisesti. (B).

2. Laske kori nykyisestä asennosta alemmaksi.
3. Vapauta kori kun sitä on laskettu yksi taso alemmaksi.

Toista toimenpide jos korkeus ei ole riittävät.



Liikkumismekanismi ei välttämättä toimi oikein jos ylempi kori on ylitäytetty tai jos paino ei jakaudu tasaisesti. Raskaamman kuormituksen yhteydessä on vaara että kori putoaa yhden tason alaspäin.

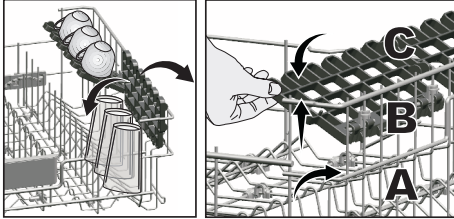


Varmistu siitä että säätömekanismi on samassa asennossa yläkorin vasemmalla sekä oikealla puolella.

## Yläkorin korkeussäädettävä ritilä

(mallikohtainen)

Käytä koneen yläkorin säädettäviä ylä- ja alaosia liu'uttamalla niitä ylös tai alas lasien, kuppien jne. korkeuden mukaan (A, B, C).



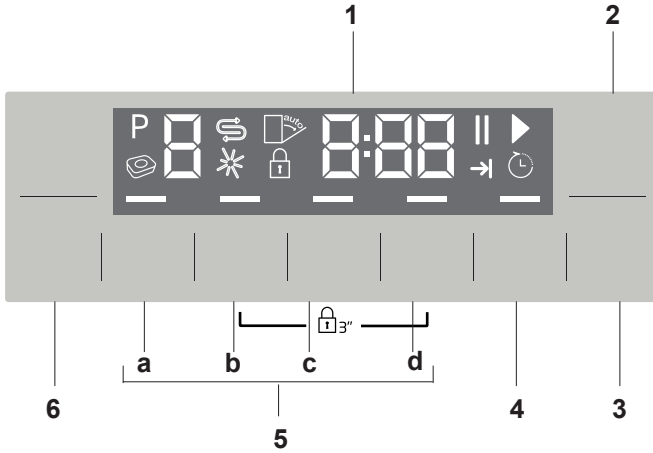
## Ylempi ruokailuvälinekori

(mallikohtainen)

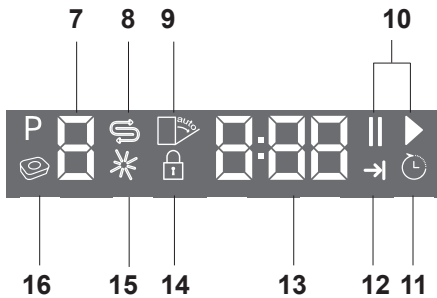
Ylempi ruokailuvälinekori on suunniteltu ruokailuvälineiden kuten haarukoiden, lusikoiden jne. pesemistä varten asettamalla ne korin ristikon väliin.



## 5 Laitteen käyttö



1. Näyttö
2. Pälle/Pois-näppäin
3. Käynnistys/Tauko/Peruutus-näppäin
4. Aikaviive-näppäin
5. Toimintonäppäimet
  - a) Puolitäyttötoiminto
  - b) Fast+ -toiminto
  - c) Extra Drying -toiminto
  - d) Super Rinse -toiminto
6. Ohjelman valintanäppäimet



7. Ohjelmamerkkivalo
8. Suolan (S) merkkivalo
9. (Ei määritetty)
10. Käynnistuksen (▶) / Tauon (||) merkkivalo
11. Aikaviiveen merkkivalo
12. Ohjelman lopun merkkivalo
13. Näytön tietorivi
14. Lapsilukon merkkivalo
15. Huuhtelukirkasteen (\*) merkkivalo
16. (Ei määritetty)

### **Näppäimet**

#### **Päälle/Pois-näppäin**

Näppäintä käytetään astianpesukoneen käynnistämiseen.

Kone kytkeytyy päälle säästöohjelmalla Päällä-tilassa ja säästöohjelman numero näkyy ohjelmailmaisimessa. Pois-asennossa näytön merkkivalot sammuvat.

#### **Käynnistys / Tauko / Peruutus-näppäin**

Käytetään valitun ohjelman tai toiminnon käynnistämiseen, keskeyttämiseen tai peruuttamiseen.

#### **Ohjelman valintanäppäimet**

Käytetään "Ohjelmatiedot ja keskimääräiset kulutusarvot"-taulukosta valittujen pesuohjelmien valintaan.

#### **Viivästetty käynnistys -näppäin**

Tee aikaviiveasetukset painamalla tätä painiketta.

### **Koneen käyttövalmistelut**

1. Avaa astianpesukoneen luukku.
2. Aseta astiat käyttöoppaan ohjeiden mukaisesti.
3. Varmista että ylä- sekä alasiipipyörät pyöriivät vapaasti.
4. Lisää riittävä määrä pesuainetta pesuainelokeroon.
5. Tarkasta palavatko suolan ja huuhtelukirkasteen merkkivalot, ja lisää tarvittaessa suolaa ja/tai huuhtelukirkastetta.
6. Sulje astianpesukoneen luukku.

### **Ohjelman valinta**

1. Käynnistä astianpesukone painamalla Päälle/Pois-painiketta.
2. Valitse pestäville astioille sopiva pesuohjelma "Ohjelmatiedot ja keskimääräiset kulutusarvot"-taulukosta.
3. Paina ohjelman valintanäppäimiä, kunnes valitun ohjelman numero näkyy ohjelman merkkivalossa. Vaihda P+-näppäimellä seuraavaan ohjelmaan ja P- -näppäimellä edelliseen.

Ohjelmataulukko							
Ohjelman numero	0	1	2	3	4	5	6
Ohjelman nimi	InnerClean	Eco *	Auto	Tehopesu	Quick&Shine	Mini	Espesu
Pesulämpötila	-	50 °C	45-65 °C	70 °C	60 °C	35 °C	-
Likaisuaste	Tätä ohjelmaa suositellaan käytettävän 1–2 kuukauden välein koneen puhdistamiseksi ja hygienian ylläpitämiseksi. Ohjelmaa tulee käyttää koneen ollessa käynnissä. Jotta ohjelmalla saavutetaan tehokas tulos, sen kanssa suositellaan käytettävän astianpesukoneille tarkoitettuja erityispudistusainetta.	Taloudellisin pesuohjelma normaalisti likaantuneille astioille, jotka odottavat vuoroaan.	Määrittelee likaisuusasteen ja asettaa lämpötilan ja pesuveden määrän sekä pesun keston automaattisesti. Sopi kaikentyyppisille tiskelle.	Sopii hyvin likaisille astioille, kattiloille ja pannuille.	Päivittäinen pikapesuohjelma normaalisti likaantuneille astioille.	Sopii lievästi likaantuneille astioille, jotka on pyyhitty tai esipesy.	Sopii likaantuneiden tiskien jälkieleiden puhdistukseen, kun ne pidetään odotamassa koneessa muutamien päivän ajan ja siten estämässä pahajan hajun syntyminen.
Esihuuhdtelu	-	Keski	Keskii-Korkea	Korkea	Keski	Vähän	-
Pesu	-	+	+	+	+	+	+
Kuivaus	-	+	+	+	+	-	-
Kesto (min)	75	239	92-173	164	58	30	15
Vesi (l)	14,4	9,5	12,6-17,0	15,2	10,6	10	3,4
Energia (kWh)	0,70	0,73	0,90-1,20	1,25	1,12	0,74	-

Taulukossa mainitut kulutusarvot on määritetty standardimukaisissa olosuhteissa. Todelliset kulutusarvot voivat tämän vuoksi poiketa taulukon arvoista. \* Testilaitoksen käyttämä ohjelma Standardin EN 50242 mukaiset testit on suoritettava vedenpennentimen suolasäiliö ja huuhdetulokirkastesäiliö täynnä käyttäen testiohjelmaa.

### Lisätoiminnot

Astianpesukoneen pesuohjelmat on suunniteltu aikaansaamaan paras puhdistustulos ottamalla huomioon lian tyyppi, likaantumisaste sekä pestävän tiskin ominaisuudet.

Lisätoimintojen tarkoitus on ajan, veden ja energian säästö ja pesutulosten parantaminen.



Lisätoiminnot voivat aiheuttaa muutoksia ohjelman kestoan.



Lisätoiminnot eivät sovi kaikille pesuohjelmille. Jos lisätoiminto ei ole yhteensopiva ohjelman kanssa, sen merkkivalo ei aktivoitu.

### Lisätoiminnon lisääminen ohjelmaan:

1. Valitse haluamasi pesuohjelma painamalla ohjelman valintanäppäintä.
2. Jos valitussa pesuohjelmassa on valittu lisätoiminto, sen kuvake näkyy näytössä. Jos toimintopainiketta painetaan uudelleen, kuvake sammuu ja valinta on peruutettu.
3. Valinta peruutetaan, jos painat toimintopainiketta uudelleen.

### Fast+ -toiminto

Toiminto lyhentää valitun pesujakson aikaa ja pienentää vedenkulutusta ottamalla käyttöön pesun korkeammalla paineella.

### Extra Drying -toiminto

Tarjoaa ensiluokkaisen kuivaussuorituskyvyn.

### Super Rinse -toiminto

Jos käytetyn pesuaineen tyyppistä riippuen ilmenee ongelmia pesuaineen liukenevuuden kanssa, toiminto irrottaa tästä aiheutuvat tahrat astioista ja mahdollistaa optimaalisen huuhtelutuloksen.

### Puolitäyttötoiminto

Painiketta käytetään koneen käyttämiseen vajaatäytöllä.

1. Täytä astianpesukone astioilla haluamaasi tapaan.
2. Kytke kone päälle On/Off-näppäimellä.
3. Valitse haluamasi ohjelma ja paina puolitäyttönäppäintä. Puolitäytön merkkivalo syttyy näytössä valitun toiminnon ilmaisimessa.
4. Käynnistä ohjelma painamalla Käynnistys/Tauko/Peruutus-näppäintä.



Puolitäyttöasetuksella säästät sekä vettä että energiaa samalla, kun käytät laitteen ylä- ja alakoria samanaikaisesti.

### Automaattinen tabletti -toiminto

Automaattinen tabletti -toiminto tunnistaa yhdistelmätabletin käytön automaattisesti.



Tablettimuotoista pesuainetta käytettäessä kuivausteho kasvaa säädettäessä lämpötilaa ja kestoja vastaavasti.

Tämän ominaisuuden avulla, sinun ei tarvitse painaa mitään painiketta tablettimuotoista pesuainetta käytettäessä.

Ominaisuus voidaan asettaa päälle automaattista tunnistamista varten.

### Kytkeäksesi / sammuttaaksesi toiminnon:

1. Kun olet kytkenyt astianpesukoneen päälle, paina samanaikaisesti Aikaviive- ja P+ -näppäimiä. Jatka niiden painamista, kunnes laskenta 3, 2, 1 on suoritettu näytössä.

## Laitteen käyttö

2. Paina P+-näppäintä ja aktivoi a:-asento. Automaattinen pesuaineen tunnistustoiminto on pois käytöstä "a:0"-asennossa ja käytössä "a:1"-asennossa. Aseta haluttu asento painamalla Aikaviive-näppäintä.
3. Tallenna muutokset sammuttamalla laite Päälle/Pois-painikkeella.

### Sisävalo

(mallikohtainen)

Joissain malleissa on sisävalo, joka syttyy kun luukku avataan.

### Sisävalon asetuksen muuttaminen

1. Kun olet kytkenyt astianpesukoneen päälle, paina samanaikaisesti Aikaviive- ja P/P+-näppäimiä. Jatka painamista, kunnes laskuri 3, 2, 1 on valmis näytössä.
2. Paina P/P+-näppäintä ja aktivoi L:-asento. Sisävalo sammutetaan "L:0"-asennossa ja kytketään päälle "L:1"-asennossa. Aseta haluttu asento painamalla Aikaviive-näppäintä.
3. Tallenna muutokset sammuttamalla laite Päälle/Pois-painikkeella.

### Lattiavalvo

#### Varoitus, joka ilmaisee laitteen olevan pesuvaiheessa

(mallikohtainen)

Laite heijastaa valon lattiaan pesuprosessin aikana. Valo sammuu, kun pesuprosessi on valmis.



Lattiavalvo aktivoituu automaattisesti pesuohjelman käynnistyessä ja palaa ohjelman päättymiseen saakka.



Käyttäjää ei voi perua lattiavalvoa.

## Pesuajan ohjelmoiminen

### Aikaviive

Jos alueellasi on käytössä edullinen yösätkö, voit käyttää aikaviivepainiketta astioiden pesemiseen edullisten tuntien aikana.

Voi viivyttää valitun ohjelman käynnistymistä korkeintaan 24 tuntia. Aikaviivettä ei voi enää asettaa ohjelman käynnistyttyä.

1. Paina aikaviiveen toimintonäppäintä, kun olet valinnut pesuohjelman ja muut lisätoiminnot.
2. Kun painat Aikaviive-näppäintä, näytön tietorivillä näkyy "0:30" ja aikaviiveen merkkivalo alkaa vilkkua.
3. Aseta haluttu aika painamalla Aikaviive-näppäintä. Aika kasvaa 30 minuutin lisäyksinä enintään 6 tuntiin ja sen jälkeen 1 tunnin lisäyksinä enintään 24 tuntiin joka kerta, kun painat näppäintä.
4. Aloita aikaviiveen laskenta painamalla Käynnistä/Tauko/Peruuta-näppäintä. Aikaviiveen merkkivalo ja Käynnistä-/Keskeytä-merkkivalo palavat jatkuvasti kunnes jakso on lopussa. Aikaviive näkyy näytön tietorivillä. Valittu ohjelma käynnistyy automaattisesti, kun laskuri on lopussa.

### Asetusten muuttaminen aikaviivetoiminnon ollessa käytössä

Kun aikaviivetoiminto on aktiivinen, voit tehdä muutoksia pesuohjelmaan, muihin lisätoimintoihin tai viiveajan kesto.



Ohjelmia ja lisätoimintoja ei voi asettaa/muuttaa ohjelman käynnistyksen jälkeen.

### Aikaviivetoiminnon peruuttaminen

1. Pidä Käynnistys/Tauko/Peruutus-näppäintä painettuna 3 sekunnin ajan.
2. Kun Käynnistä/Keskeytä/Peruuta-näppäintä pidetään painettuna, "3", "2", "1" tulee näkyviin näytön tietoriville. Aikaviiveen merkkivalo sammuu peruustustoimenpiteen lopuksi ja aikaviive on peruutettu.



Voit valita ja käynnistää uuden ohjelman peruutettuasi aikaviivetoiminnon.



Aikaviivetoimintoa ei voi asettaa sen jälkeen, kun ohjelma on käynnistetty.

### Ohjelman käynnistys

Käynnistä kone valittuasi ohjelman ja lisätoiminnot painamalla Käynnistys/Tauko/Peruutus-näppäintä.

Kun ohjelma alkaa, kuuluu merkkiääni, ja arvioitu jäljellä oleva aika ohjelman loppuun tulee näkyviin näytön tietoriville. Käynnistuksen/Tauon/Peruutuksen merkkivalo palaa jatkuvasti.



Laite suorittaa vedenpehmennyksen tuloveden kovuusasteen mukaan. Tämän toiminnon vuoksi joidenkin ohjelmien loppupuolella näytetty jäljellä oleva aika voi olla eri, kuin aluksi näytetty. Kokonaisaika voi muuttua myös ohjelman ollessa käynnissä riippuen koneen asennuspaikan lämpötilasta, tuloveden lämpötilasta sekä tiskin määrästä.



Älä avaa astianpesukoneen luukkuja koneen ollessa käynnissä. Jos haluat avata luukun, pysäytä kone painamalla Käynnistys/Tauko/Peruutus-näppäintä. Avaa sen jälkeen koneen luukku. Kun avaat luukun, koneesta saattaa tulla höyryä. Ole varovainen. Sulje koneen luukku ja paina uudelleen Käynnistys/Keskeytyks/Peruutus-näppäintä. Ohjelman toiminta jatkuu.



Kone pysyy täysin äänettömänä taukotilassa jonkin aikaa veden poistamiseksi koneesta ja astioista sekä huuhtelukirkasteen poistamiseksi, jonka jälkeen se käynnistyy uudelleen kuivaustilassa.

### Lapsilukko (avain)

Voit estää, etteivät muut ihmiset voi keskeyttää tai muuttaa ohjelmajaksoa ja viiveaikaa astianpesukoneen ollessa päällä.

#### Lapsilukon aktivoiminen:

1. Paina lapsilukon (avain) näppäimiä yhtä aikaa 3 sekunnin ajan.
2. "3", "2", "1" on näkyvissä näytön tietorivillä ja näppäinlukko on aktivoitu.



Lapsilukko estää valitun ohjelman tai toimintojen muuttamisen ja ottaa Käynnistys/Pysäytys/Peruutus-näppäimen pois käytöstä.



Lapsilukko ei lukitse koneen luukkuja.





Jos kytket koneen pois päältä ohjelman lopussa käyttämällä Päälle/Pois-painiketta, lapsilukko kytkeytyy pois päältä automaattisesti.



Laitte sammutetaan automaattisesti virran säästämiseksi ohjelman päätyttyä tai jollei ohjelma ole käynnistynyt.

### Lapsilukon poistaminen käytöstä:

1. Paina lapsilukon (avain) näppäimiä yhtä aikaa 3 sekunnin ajan.
2. "3", "2", "1" on näkyvissä näytön tietorivillä ja näppäinlukko on peruutettu.

### Ohjelman peruuttaminen

1. Paina Käynnistys/Tauko/Peruutus-näppäintä 3 sekunnin ajan ohjelman peruuttamiseksi.
2. Vapauta näppäin, kun Käynnistys/Tauko-merkkivalo alkaa vilkkua. Laitte käsittelee ohjelman peruutukseen tarvittavat toiminnot parin minuutin kuluessa.



Laitteessa saattaa olla pesuaine- tai huuhteluainejäämiä ja/tai jäämiä pestävillä astioilla edellisen ohjelman peruutuksen aikaisen vaiheen mukaan.

### Suolan merkkivalo (S)

Tarkista näytön suolan merkkivalosta onko astianpesukoneessa riittävästi pehennyssuolaa. Suolasäiliö on täytettävä uudelleen aina, kun suolan merkkivalo syttyy koneen näyttöön.



Vedenkovuustason säätäminen on kuvattu vedenpehennysjärjestelmän yhteydessä.

### Huuhtelukirkasteen merkkivalo (☼)

Tarkista näytön huuhtelukirkasteen merkkivalosta onko astianpesukoneessa riittävästi huuhtelukirkastetta. Huuhtelukirkasteen annostelija on täytettävä huuhteluaineella uudelleen aina, kun huuhtelukirkasteen merkkivalo tulee koneen näyttöön.

### Huuhtelukirkasteen määrän annosteleminen

1. Kun olet kytkenyt astianpesukoneen päälle, paina samanaikaisesti aikaviive- ja P+-näppäimiä. Pidä ne painettuna, kunnes laskuri 3, 2, 1 on valmis näytössä.
2. Paina P+ siirtyäksesi asentoon P näytössä.
3. Valitse haluamasi vaihtoehto käyttäen viivetoimintonäppäintä.
4. Tallenna muutokset sammuttamalla laite päälle/pois-näppäimellä.

Ei huuhteluainetta annosteltu P:0 pesuasennossa.

1 annos huuhteluainetta annosteltu P:1 asennossa.

2 annos huuhteluainetta annosteltu P:2 asennossa.

3 annos huuhteluainetta annosteltu P:3 asennossa.

4 annos huuhteluainetta annosteltu P:4 asennossa.

### Ohjelman loppu

Ohjelman loppumisen merkkivalo syttyy, kun pesuohjelma on päättynyt.

1. Sammuta kone painamalla Pälle/Pois-painiketta.
2. Sulje hana.
3. Irrota astiapesukoneen virtapistoke pistorasiasta.



Laitte sammutetaan automaattisesti virran säästämiseksi ohjelman päätyttyä tai jollei ohjelma ole käynnistynyt.



Jätä tiskit koneeseen noin 15 minuutiksi pesun jälkeen, jotta ne ehtivät jäähtyä. Tiskit kuivuvat nopeammin, jos jätät koneen luukun raolleen täksi ajaksi. Tämä parantaa astiankoneen kuivaustehoa.

kuvake häviä, kyse on pysyvästä viasta. Ota silloin yhteyttä valtuutettuun huoltoon.

### InnerClean

Tätä ohjelmaa suositellaan käytettävän 1-2 kuukauden välein koneen puhdistamiseksi ja hygienian ylläpitämiseksi. Ohjelmaa tulee käyttää koneen ollessa käynnissä. Jotta ohjelmalla saavutetaan tehokas tulos, sen kanssa suositellaan käytettävän astianpesukoneille tarkoitettuja erityispuhdistusaineita.



Älä käytä koneen puhdistusohjelmaa astioiden pesemiseen. Se ei sovellu astioille, koska siinä käytetään korkeita lämpötiloja.

### Veden tulo poikki -varoitus

Jos vesijohdon vedentulo katkeaa tai vesihana kytketään pois päältä, kone ei voi ottaa vettä ja E:02-kuvake vilkkuu ohjelman merkkivalopaneelissa. Pesuohjelma on keskeytetty niin kauan kuin pesuohjelma on tauolla ja kone tarkistaa tuloveden säännöllisesti. Kun vedentulo palautuu, E:02-kuvake häviää hetken kuluttua ja pesuohjelma jatkaa toimintaa.

### Ylivuodon varoitus

Jos kone ottaa sisään liikaa vettä tai jossain koneen komponentissa on vuotoja, kone havaitsee tämän ja E:01-kuvake vilkkuu ohjelman merkkivalopaneelissa. Niin kauan kuin ylivuoto jatkuu, turva-algoritmi on aktiivinen ja yrittää tyhjentää vettä. Jos ylivirtaus loppuu ja turvallisuus on varmistettu, E:01-kuvake häviää. Jollei E:01-

## 6 Huolto ja puhdistaminen

Tuotteen käyttöikä laajenee ja usein toistuvat ongelmat vähenevät jos se puhdistetaan säännöllisin väliajoin.



Irrota koneen verkkojohto seinästä ja sulje hana ennen mitään puhdistustoimenpiteitä.



Älä käytä hankaavia aineita puhdistukseen.



Puhdista suodatin ja juoksupyörät vähintään kerran viikossa, jotta kone toimisi tehokkaasti.

### Puhdista tuotteen ulkopinnat

Pyyhi ulkopinnat ja oven tiivisteet varovasti käyttäen mietoja puhdistusainetta ja kosteaa liinaa. Pyyhi ”ohjauspaneeli” käyttäen ainoastaan hieman kosteaa liinaa.

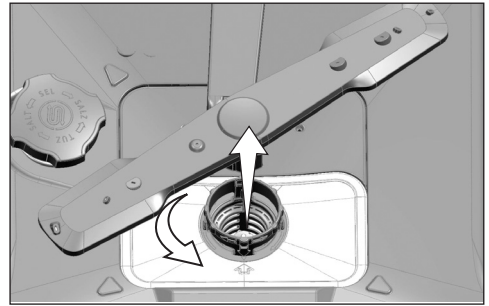
### Koneen sisäpuolen puhdistaminen

- Puhdista koneen sisäpuoli ja säiliö käynnistämällä ohjelma pesuaineen kanssa tai ilman riippuen sen likaantumisasteesta.
- Jos koneeseen on jäänyt vettä, poista vesi suorittamalla kohdassa ”Ohjelman peruuttaminen” mainitut toimenpiteet. Jos vedenpoistoa ei voida suorittaa, poista suodattimet jotka on mainittu osiossa ”Suodattimien puhdistaminen” ja tarkista onko koneen pohjalle kerääntynyt pesuainejäämiä, jotka tukkivat veden tulon. Puhdista tarpeen vaatiessa.

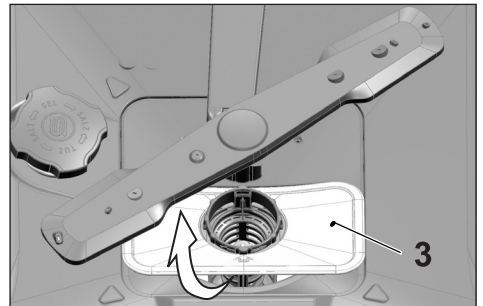
### Suodattimien puhdistaminen

Puhdista suodattimet vähintään kerran viikossa, jotta kone toimisi tehokkaasti. Tarkista onko suodattimiin jäänyt ruokajäämiä. Jos suodattimiin on jäänyt jäämiä, irrota suodattimet ja puhdista ne huolellisesti juoksevan veden alla.

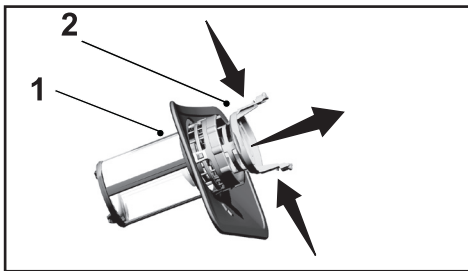
1. Kierrä mikro-suodattimen (1) ja karkean suodattimen (2) kokoonpanoa vastapäivään ja vedä se pois paikoiltaan.



2. Vedä metallinen/muovinen suodatin (3) pois paikoiltaan.



3. Paina karkean suodattimen molemmat pidikkeet sisäänpäin ja irrota karkea suodatin kokoonpanosta.



4. Puhdista kaikki kolme suodatinta hanaveden alla harjaa käyttäen.
5. Aseta metallinen/muovinen suodatin paikoilleen.
6. Aseta karkea suodatin mikro-suodattimeen. Varmista että se on kunnolla paikoillaan. Kierrä karkeaa suodatinta myötäpäivään kunnes kuulet "napsahduksen".



Älä käytä astianpesukonetta ilman suodatinta.



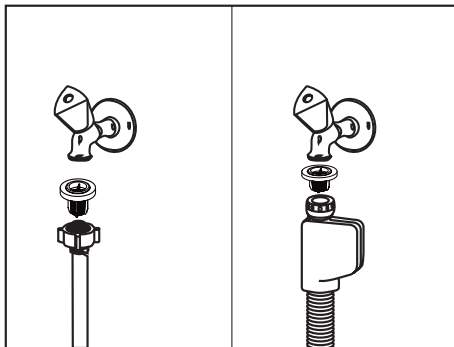
Suodattimien väärä sijoittaminen vähentää pesun tehokkuutta.

### Letkun suodattimen puhdistaminen

Kone saattaa vaurioitua kunnallisten vesijohtojen tai oman vesiasennuksen kautta tulevan veden epäpuhtauksien (esim. hiekan, lian, ruosteen jne.) vuoksi. Tämä voidaan estää kiinnittämällä veden syöttöletkuun suodatin. Tarkasta suodatin ja letku säännöllisesti ja puhdista ne tarvittaessa.

1. Käännä hana kiinni ja irrota letku.
2. Irrota suodatin ja puhdista se sitten juoksevalla hanavedellä.
3. Aseta puhdistettu suodatin takaisin paikoilleen letkuun.
4. Asenna letku hanaan.

(mallikohtainen)

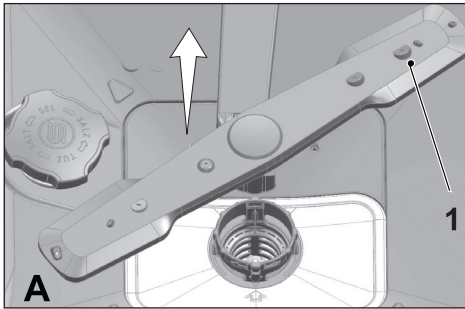


## Juoksupyörien puhdistaminen

Puhdista juoksupyörät vähintään kerran viikossa, jotta kone toimisi tehokkaasti.

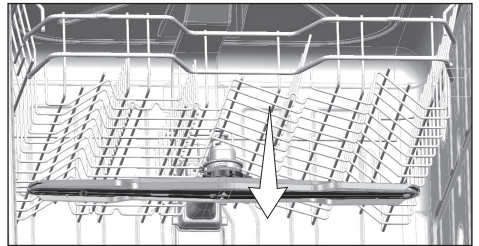
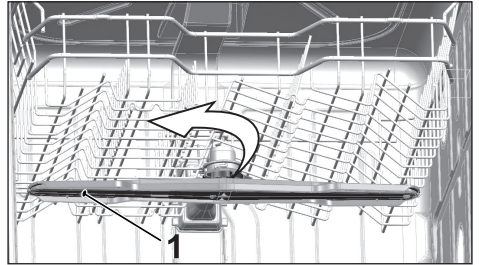
### Alempi juoksupyörä

Tarkista ovatko alemman juoksupyörän reiät (1) tukkeutuneet. Jos reiät ovat tukkeutuneet, irrota ja puhdista juoksupyörä. Voit vetää alemmaa juoksupyörää yläsuuntaan poistaaksesi sen.



### Ylempi juoksupyörä

Tarkista ovatko ylempään juoksupyörään reiät (1) tukkeutuneet. Jos reiät ovat tukkeutuneet, irrota ja puhdista juoksupyörä. Kierrä juoksupyörän mutteria vasemmalle irrottaaksesi sen. Varmista että mutteri on kunnolla kiristetty kiinnittäessäsi ylempää juoksupyörää takaisin paikoilleen.



## 7 Vianetsintä

### Kone ei käynnisty.

- Virtajohto on irrotettu. >>> Tarkista, onko virtajohdon liitäntä.
- Sulake on palanut. >>> Tarkista asunnon sulakkeet.
- Vedentulo on poikki. >>> Varmista, että vesihana on auki.
- Koneen luukku on auki. >>> Varmista, että olet sulkenut koneen luukun.
- On/Off-painiketta ei ole painettu. >>> Varmista, että olet kytkenyt koneen päälle On/Off-painiketta painamalla.

### Tiskit eivät puhdistu kunnolla.

- Tiskejä ei ole asetettu koneeseen oikein. >>> Täytä astianpesukone käyttöoppaassa kuvatulla tavalla.
- Valittu ohjelma ei ole sopiva. >>> Valitse ohjelma, jossa on korkeampi lämpötila ja pitempi pesuaika.
- Suihkuvarret ovat juuttuneet kiinni. >>> Pyöritä käsin ala- ja yläsuihkuvarsia ennen ohjelman käynnistystä varmistaaksesi, että ne pyörivät vapaasti.
- Suihkuvarsien reiät ovat tukossa. >>> Ala- ja yläsuihkuvarren reiät ovat voineet tukkeutua ruoantähteistä, esimerkiksi sitruunansiemenistä. Puhdista suihkuvarret säännöllisesti kappaleessa "Puhdistus ja huolto" kuvatulla tavalla.
- Suodattimet ovat tukossa. >>> Tarkista, onko suodatinjärjestelmä puhdas. Puhdista suodatinjärjestelmä säännöllisesti, kuten on kuvattu kappaleessa "Puhdistus ja huolto".
- Suodattimet on asennettu väärin. >>> Tarkista suodatinjärjestelmä ja varmista, että se on asennettu oikein.
- Korit ovat liian täysiä. >>> Älä täytä pesukoreja liian täyteen.
- Pesuainetta on säilytetty sopimattomissa olosuhteissa. >>> Jos käytät pesuainejauhetta, älä säilytä pesuainepakettia kosteissa tiloissa. Säilytä sitä mahdollisuuksien mukaan suljetussa säiliössä. Säilytyksen helppouden vuoksi suosittelemme käyttämään pesuainetabletteja.
- Pesuainetta ei ole riittävästi. >>> Jos käytät pesuainejauhetta, säädä pesuaineen määrää astioiden likaisuuden ja/tai ohjelmamääritysten mukaan. Parhaan pesutuloksen aikaansaamiseksi suosittelemme käyttämään pesuainetabletteja.
- Huuhtelukirkastetta ei ole riittävästi. >>> Tarkista huuhtelukirkasteen ilmaisin ja lisää huuhtelukirkastetta, jos on tarpeen. Nosta huuhtelukirkasteen asetuksen tasoa, jos koneessa ei ole riittävästi huuhtelukirkastetta.
- Pesuainelokeron kansi on jäänyt auki. >>> Varmista, että pesuainelokeron kansi on suljettu tiukasti pesuaineen lisäyksen jälkeen.

### Tiskit eivät ole kuivia pesuohjelman lopussa

- Tiskejä ei ole asetettu koneeseen oikein. >>> Aseta tiskit siten, että niihin ei kerry vettä.

- Huuhtelukirkastetta ei ole riittävästi. >>> Tarkista huuhtelukirkasteen ilmaisin ja lisää huuhtelukirkastetta, jos on tarpeen. Nosta huuhtelukirkasteen asetuksen tasoa, jos koneessa ei ole riittävästi huuhtelukirkastetta.
- Kone on tyhjennetty heti ohjelman loppumisen jälkeen. >>> Älä tyhjennä astianpesukonetta heti pesuprosessin päätyttyä. Avaa luukku hieman ja anna sisäpuolen höyryn haihtua. Tyhjennä astianpesukone astioista, kun ne ovat jäähtyneet miellyttävään lämpötilaan. Aloita astioiden tyhjennys alakorista. Näin vältetään yläkorin astioihin jääneen veden tippuminen alakorin tiskeille.
- Valittu ohjelma ei ole sopiva. >>> Koska lyhytkestoisten ohjelmien lämpötila on matala, myös kuivausteho on matala. Valitse pitkäkestoisempi ohjelma, jolla on korkeampi kuivausteho.
- Keittiövälineiden pinnan laatu on heikentynyt. >>> Haluttua pesutehoa ei voi pitää yllä keittiövälineillä, joiden pinnat ovat vaurioituneita eivätkä tällaiset välineet ole sopivia käytettäväksi myöskään hygieenisistä syistä. Myöskään vesi ei valu vapaasti pois vaurioituneilta pinnoilta. Tällaisia keittiövälineitä ei ole suositeltavaa pestä astianpesukoneella.



On normaalia, että teflonpintaisten keittiövälineiden kuivumisessa on huomautettavaa. Se liittyy teflonmateriaalin rakenteeseen. Koska teflonin ja veden pintajännitykset ovat erilaisia, vesipisarat jäävät helminä teflonpinnalle.

### **Tee-, kahvi- ja huulipunatahrat jäävät kiinni astioihin.**

- Valittu ohjelma ei ole sopiva. >>> Valitse ohjelma, jossa on korkeampi lämpötila ja pitempi pesuaika.
- Keittiövälineiden pinta on vaurioitunut. >>> Tee- ja kahvitahrat tai muut väritahrat eivät ehkä puhdistu astianpesukoneessa, jos ne ovat tunkeutuneet huonontuneeseen pintaan. Jos keittiövälineiden pinnat ovat vaurioituneet, ne eivät puhdistu tehokkaasti eivätkä ole sopivia käytettäväksi myöskään hygieenisistä syistä. Tällaisia keittiövälineitä ei ole suositeltavaa pestä astianpesukoneella.
- Pesuainetta on säilytetty sopimattomissa olosuhteissa. >>> Jos käytät pesuainejauhetta, älä säilytä pesuainepakettia kosteissa tiloissa. Säilytä sitä mahdollisuuksien mukaan suljetussa säiliössä. Säilytyksen helpouden vuoksi suosittelemme käyttämään pesuainetabletteja.

### **Tiskeihin jää kalkkijäämiä ja lasiastiat näyttävät sameilta.**

- Huuhtelukirkastetta ei ole riittävästi. >>> Tarkista huuhtelukirkasteen ilmaisin ja lisää huuhtelukirkastetta, jos on tarpeen. Nosta huuhtelukirkasteen asetuksen tasoa, jos koneessa ei ole riittävästi huuhtelukirkastetta.
- Veden kovuusasetus on matala tai suolan taso riittämätön >>> Mittaa vesijohtoveden kovuus asianmukaisesti ja tarkista veden kovuusasetus.
- Suolavuodot. >>> Varo kaatamasta suolaa suolantäyttöaukon ohi suolaa lisätessäsi. Varmista, että suolasäiliön kansi on kunnolla suljettu täytön jälkeen. Poista koneen

sisään mennyt suola esipesuohjelmalla. Koska kannen alle jäävät suolanjyvät liukenevat esipesussa ja saavat kannen löystymään, tarkista kansi uudelleen ohjelman loputtua.

### Koneessa on erilainen haju



Uudessa koneessa on erityinen hajunsa. Se häviää parin pesukerran jälkeen.

- Suodattimet ovat tukossa. >>> Tarkista, onko suodatinjärjestelmä puhdas. Puhdista suodatinjärjestelmä säännöllisesti, kuten on kuvattu kappaleessa ”Puhdistus ja huolto”.
- Likaisia astioita on pidetty astianpesukoneessa 2-3 päivää. >>> Jollet aio käynnistää konetta heti, kun olet asettanut astiat siihen, poista ruoantähteet niistä ja suorita esipesuohjelma ilman pesuainetta joka toinen päivä. Älä tällaisessa tilanteessa sulje koneen luukkua astiat siihen, hajun muodostumisen koneeseen. Voit myös käyttää kaupoista saatavia hajunpoistajia tai koneenpuhdistusaineita.

### Tiskeissä näkyy ruostetta, ne haalistuvat tai niiden pinta on vaurioitunut

- Suolavuodot. >>> Suola saattaa aiheuttaa metallipintojen hapettumista ja vaurioitumista. Varo kaatamasta suolaa suolantäyttöaukon ohi suolaa lisätessäsi. Varmista, että suolasäiliön kansi on kunnolla suljettu täytön jälkeen. Poista koneen sisään päässyt suola esipesuohjelmalla. Koska kannen alle jäävät suolanjyvät liukenevat esipesussa ja saavat kannen löystymään, tarkista kansi uudelleen ohjelman loputtua.
- Suolaisia ruoantähteitä on jäänyt tiskeihin pitkäksi aikaa. >>> Kone ei käynnisty.
- Sähköasennusta ei ole maadoitettu. >>> Tarkista, onko astianpesukone kytketty kunnolliseen maadoitukseen. Muuten tuotteen synnyttämä staattinen sähkö aiheuttaa kipinäkaaria metalliesineiden pinnalle muodostaen huokosia, poistaen suojaavaa pintaa ja aiheuttaen haalistumista.
- On käytetty tehokkaita puhdistusainetta, kuten valkaisuainetta. >>> Metallipintojen suojaava pinta vahingoittuu ja menettää aikaa myöten tehonsa joutuessaan kosketuksiin valkaisuaineen kaltaisten puhdistusaineiden kanssa. Älä pese tiskejä valkaisuaineella.
- Metalliesineitä, erityisesti veitsenkaltaisia, on käytetty muuhun kuin käyttötarkoitukseensa. >>> Veitsen terän suojuukset voivat vahingoittua, jos veistä käytetään esim. säilykepurkin avaamiseen. Älä käytä metallisia keittiövälineitä muuhun kuin niille tarkoitettuun käyttöön.
- Ruokailuvälineet on valmistettu heikkolaatuisesta ruostumattomasta teräksestä. >>> Tällaisten ruokailuvälineiden syöpyminen on väistämätöntä. Niitä ei tulisi pestä astianpesukoneessa.



- Valmiiksi syöpyneitä keittiövälineitä pestään astianpesukoneessa. >>> Syöpyneen kohteen ruoste voi levitä muihin ruostumatonta terästä oleviin pintoihin ja aiheuttaa syöpymistä myös niiden pinnoissa. Tällaisia esineitä ei tulisi pestä astianpesukoneissa.

### **Pesuainetta jää pesuainelokeroon.**

- Pesuainelokero oli kostea, kun siihen lisättiin pesuainetta. >>> Varmista, että pesuainelokero on kuivattu kunnolla, ennen kuin täytät sen pesuaineella.
- Pesuaine on lisätty liian aikaisin ennen pesuohjelman käynnistämistä. >>> Lisää pesuaine vasta vähän ennen pesuohjelman käynnistämistä.
- Pesuainelokeron kannen avautuminen pesun aikana on estynyt. >>> Aseta tiskit tavalla, joka ei estä pesuainelokeron kannen avautumista ja veden pääsyä koneen juoksupyöriin.
- Pesuainetta on säilytetty sopimattomissa olosuhteissa. >>> Jos käytät pesuainejauhetta, älä säilytä pesuainepakettia kosteissa tiloissa. Säilytä sitä suljetussa säiliössä, jos mahdollista. Säilytyksen helpouden vuoksi suosittelemme käyttämään pesuainetabletteja.
- Suihkuvarsiens reiät ovat tukossa. >>> Ala- ja yläsuihkuvarren reiät ovat voineet tukkeutua ruoantähteistä. Puhdista suihkuvarret säännöllisesti, kuten on kuvattu kappaleessa ”Puhdistus ja huolto”.

### **Keittiövälineiden koristeet ja ornamentit vaurioituvat.**



Koristelasit ja -posliinit eivät sovellu pestäväksi astianpesukoneessa. Lasi- ja posliiniastioiden valmistajat eivät myöskään suosittele näiden keittiövälineiden pesua astianpesukoneessa.

### **Astiat naarmuuntuvat.**



Alumiinia sisältäviä tai alumiinista valmistettuja keittiövälineitä, ei tulisi pestä astianpesukoneessa.

- Suolavuodot. >>> Varo kaatamasta suolaa suolantäyttöaukon ohi suolaa lisätessäsi. Kaatunut suola voi naarmuttaa astioita. Varmista, että suolasäiliön kansi on kunnolla suljettu täytön jälkeen. Poista koneen sisään päässyt suola esipesuohjelmalla. Koska kannen alle jäävät suolanjyvät liukenevat esipesussa ja saavat kannen löystymään, tarkista kansi uudelleen ohjelman loputtua.
- Veden kovuusasetus on matala tai suolan taso riittämätön >>> Mittaa vesijohtoveden kovuus asianmukaisesti ja tarkista veden kovuusasetus.
- Tiskejä ei ole asetettu koneeseen oikein. >>> Kun asetat juomalaseja ja muuta lasitavaraa koriin, älä sijoita niitä liian lähellekään tai päällekkäin. Ne on parasta asettaa korin reunoja vasten tai rutilöjen varaan. Muussa tapauksessa koneessa kiertävä vesi voi liikuttaa laseja, rikkoa ne tai naarmuttaa niiden pintaa.

### **Laseihin jää maitoa muistuttava tahra, jota ei pysty poistamaan kädellä pyyhkimällä. Kun lasia katsotaan valoa vasten, siinä näkyy sinertävää väriä tai sateenkaaren värejä.**

- On käytetty liikaa huuhtelukirkastetta. >>> Alenna huuhtelukirkasteen määrän asetusta. Puhdista liika huuhtelukirkaste, kun lisäät sitä.
- Lasissa on ilmennyt syöpymistä pehmeän veden johdosta. >>> Mittaa tuloveden kovuus asianmukaisesti ja tarkista veden kovuusasetus. Jos pesuvesi on pehmeää (<5dH), älä käytä suolaa. Valitse ohjelma, joka pesee korkeammissa lämpötiloissa (esim. 60–65°C). Voit myös käyttää kaupallisia lasia suojaavia pesuaineita.

### **Koneeseen muodostuu vaahtoa.**

- Tiskit on pesty käsipesuaineella käsin, mutta niitä ei ole huuhdeltu ennen koneeseen asettamista. >>> Käsipesuun tarkoitetut astianpesuaineet eivät sisällä vaahtoamisen estoainetta. Tiskejä ei ole tarpeen pestä käsin ennen niiden asettamista koneeseen. Ylimääräisen lian pyyhkiminen talouspaperilla tai haarukalla poistaminen riittää.
- Huuhtelukirkastetta on kaatunut koneen sisään huuhtelukirkastetta lisittäessä. >>> Huolehdi, ettei astianpesukoneeseen roisku huuhtelukirkastetta, kun täytät sitä. Puhdista huuhtelukirkasteroiskeet talouspaperilla tai liinalla.
- Huuhtelukirkastesäiliön kansi on jäänyt auki. >>> Varmista, että huuhtelukirkastesäiliön kansi on kiinni huuhtelukirkasteen lisäämisen jälkeen.

### **Keittiövälineitä on mennyt rikki.**

- Tiskejä ei ole asetettu koneeseen oikein. >>> Täytä astianpesukone käyttöoppaassa kuvatulla tavalla.
- Korit ovat liian täysiä. >>> Älä täytä pesukoreja liian täyteen.

### **Astianpesukoneeseen jää vettä ohjelman loppumisen jälkeen.**

- Suodattimet ovat tukossa. >>> Tarkista, onko suodatinjärjestelmä puhdas. Puhdista suodatinjärjestelmä säännöllisesti, kuten on kuvattu kappaleessa "Puhdistus ja huolto".
- Poistoletku on taittunut/tukossa. >>> Tarkista poistoletku. Jos on tarpeen, irrota poistoletku, poista tukos ja asenna letku takaisin käyttöoppaassa kuvatulla tavalla.



Jos et pysty poistamaan ongelmaa, vaikka noudatat tämän osan ohjeita, ota yhteyttä jälleenmyyjältä tai valtuutetulta huoltoedustajalta. Älä yritä korjata toimimatonta konetta itse.

PESUSUOLAN/HUUHTELUKIRKASTEEN KÄYTTÖTALUKKO ASTIANPESUKONETTA VARTEN			
VEDEN KOVUUSTASO			
Pehmeä (alhainen veden kovuustaso) Veden kovuus < 6 dH (Saksalainen veden kovuustaso) 1. taso	Jauhemaalinen pesuaine Nestemäinen/geelimäinen pesuaine Perinteiset pesuainetabletit Yhdistelmäpesuainetabletit	Suola	HuuhTELUKIRKASTEEN taso 2. tai 3. tasolle. Aseta huuhTELUKIRKASTEEN taso 2. tai 3. tasolle.
Kova (korkea veden kovuustaso) Veden kovuus on 6-22 dH 2., 3. tai 4. taso	Jauhemaalinen pesuaine Nestemäinen/geelimäinen pesuaine Perinteiset pesuainetabletit	Suola	HuuhTELUKIRKASTEEN tason asettaminen 1. tasolta 6. tasolle lisää kuivaustehoa ja kirkkautta.
Erittäin kova (erittäin korkea veden kovuustaso) Veden kovuus > 22 dH 5. tai 6. taso	Jauhemaalinen pesuaine Nestemäinen/geelimäinen pesuaine Perinteiset pesuainetabletit Yhdistelmäpesuainetabletit	Suola	HuuhTELUKIRKASTEEN taso 1. tai 2. tasolle Aseta huuhTELUKIRKASTEEN taso 1. tai 2. tasolle

**Perinteiset pesuainetabletit:** Sisältää vain pesuainetta tablettimuodossa.

**Yhdistelmäpesuainetabletit:** Sisältää pesuainetta, huuhTELUKIRKASTETTA sekä pesusuolaa tablettimuodossa.

X = Älä käytä

PESUSUOLAN/HUUHTELUKIRKASTEEN OIKEA KÄYTTÖTAPA			
Veden kovuustaso	Ongelma	Ongelman syy	Pesusuolan/huuhTELUKIRKASTEEN oikea käyttötapa
Pehmeä (alhainen veden kovuustaso) Veden kovuus < 6 dH	Astioissa on värjätymiä	- Älä laita astioita jotka eivät ole konepesun kestäviä astianpesukoneeseen - Älä käytä pesuainetta jotka eivät ole Ottoveden kovuus on erittäin korkea	- Älä käytä pesuainetta joka sisältää pesusuolaa - Aseta huuhTELUKIRKASTEEN taso 2. tai 3. tasolle
Kova (korkea veden kovuustaso) Veden kovuus > 6 dH	Pesuainetafroja tai kalkkisaostumia	- Älä laita astioita jotka eivät ole konepesun kestäviä astianpesukoneeseen - Älä käytä pesuainetta jotka eivät ole yhteensopivia valitun veden tablettimuodossa.	- Älä käytä liikaa pesuainetta - Säädä huuhTELUKIRKASTEEN tasoa korkeammaksi - Aseta huuhTELUKIRKASTEEN taso 1. tai 2. tasolle
	Astiat ovat naarmuuntuneet	- Älä laita astioita jotka eivät ole konepesun kestäviä astianpesukoneeseen	- Älä käytä liikaa pesuainetta - Varmista että suolasäiliön luukku on suljettu kokonaan - Aseta huuhTELUKIRKASTEEN taso 1. tai 2. tasolle

**Yhdistelmäpesuainetabletit:** Sisältää vain pesuainetta tablettimuodossa.

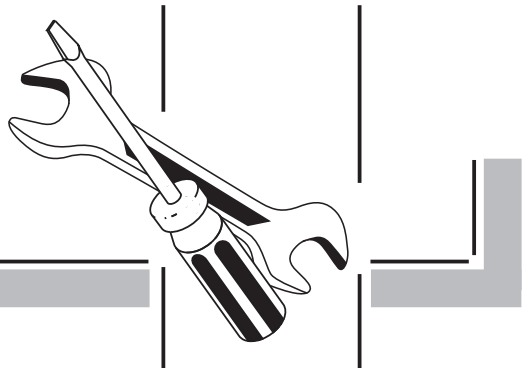
**Yhdistelmäpesuainetabletit:** Sisältää pesuainetta, huuhTELUKIRKASTETTA sekä pesusuolaa tablettimuodossa.

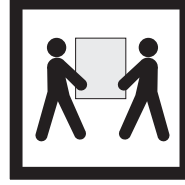
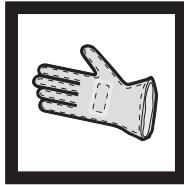
X = Älä käytä

Lyhyiden tai matalassa lämpötilassa suoritettujen ohjelmien usein toistuva käyttö voi aiheuttaa pesuainejäämien kertymistä koneeseen. Suosittelemme, että käytät pitkäkestoista/korkeassa lämpötilassa (60 °C) suoritettua ohjelmaa kerran kuukaudessa tämän ongelman ratkaisemiseksi.

---

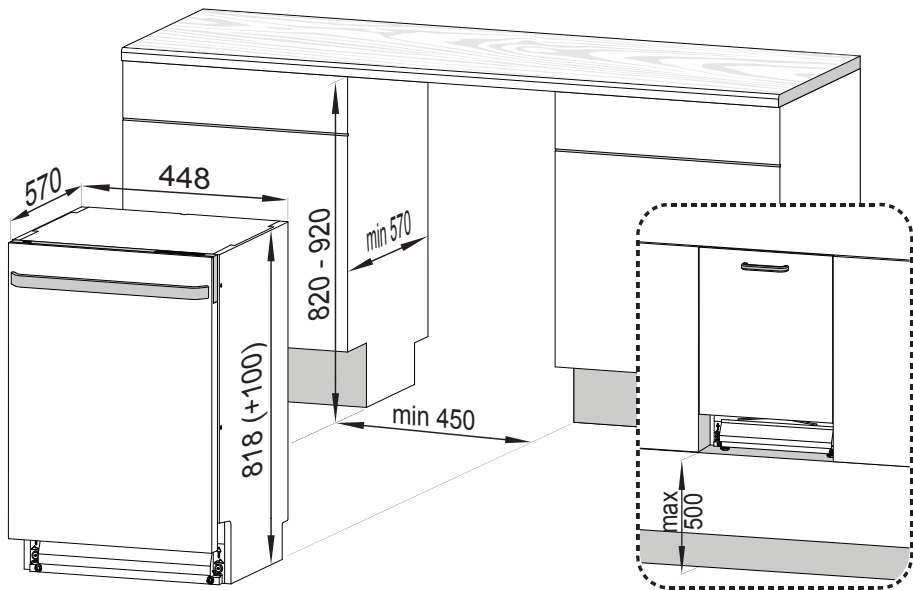
## Asennusohje



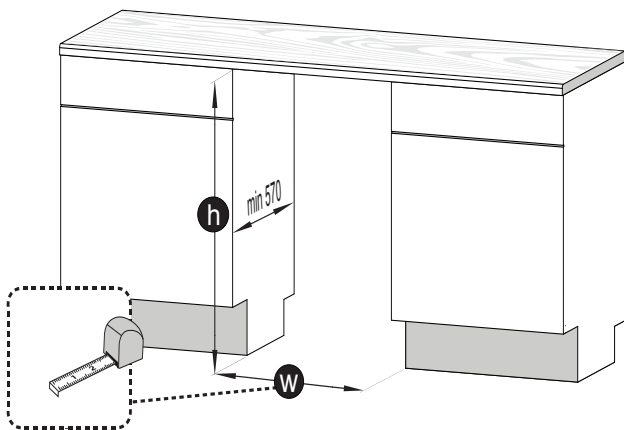



a)	b)	c)	d)
e)	f)	g)	h)
i)	j)	k)	l)

1



2



$w > 460$

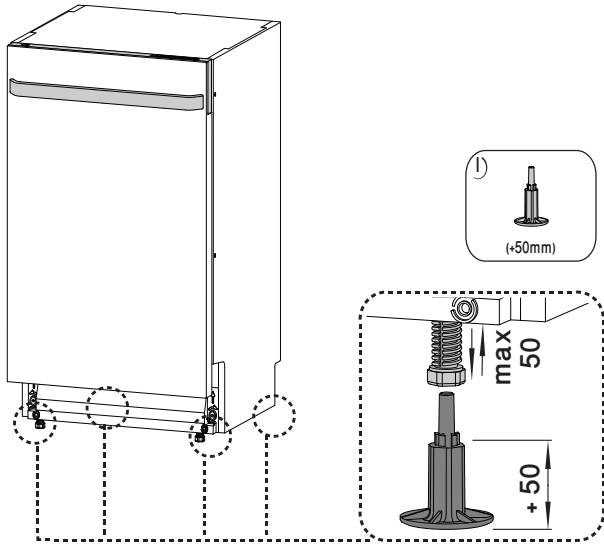
$w = 450 - 460$

3

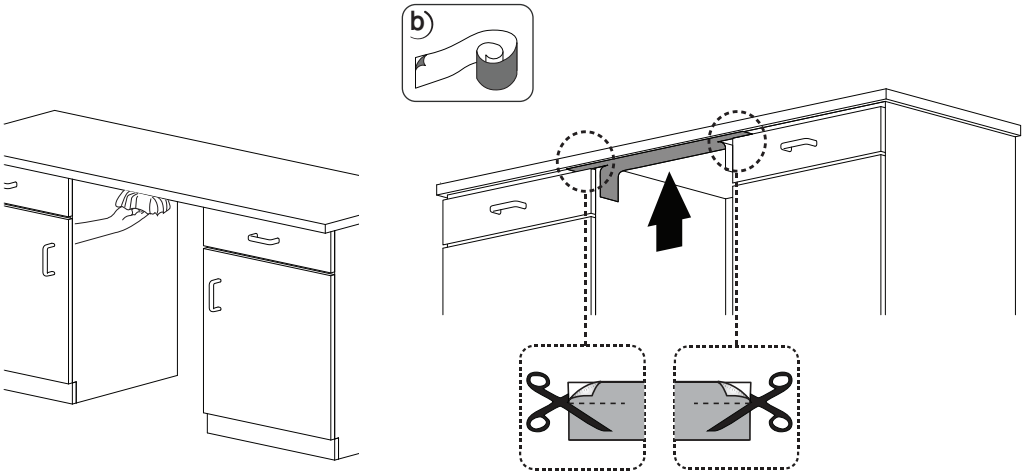
4



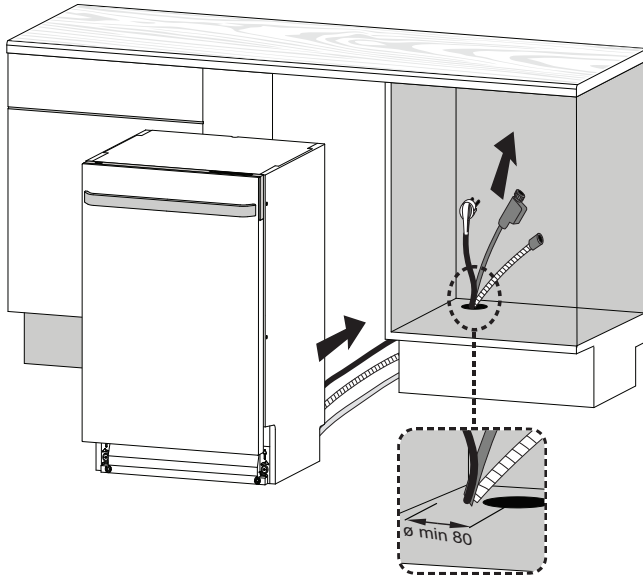
3



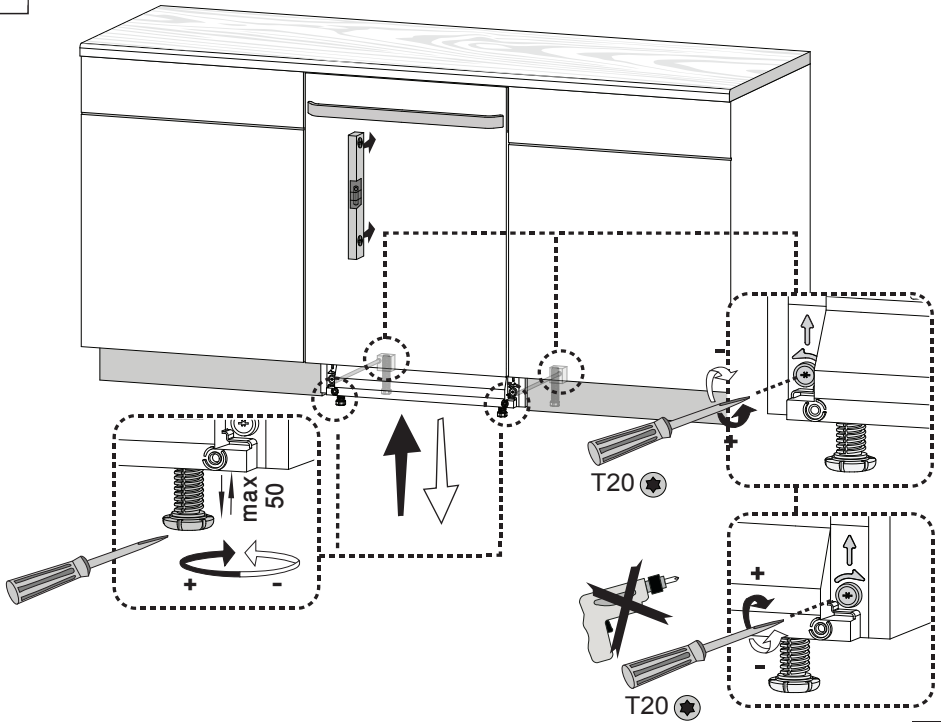
4



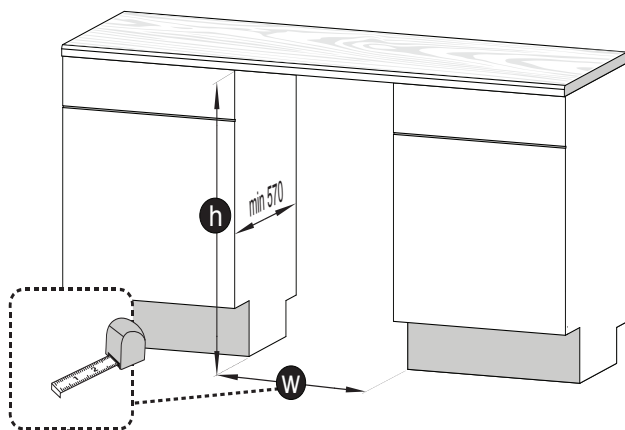
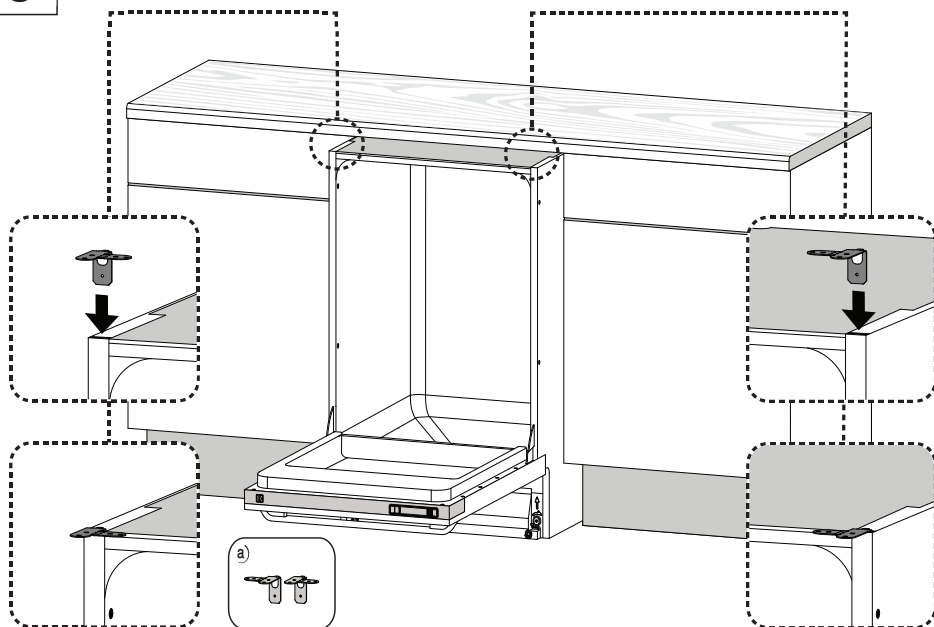
5



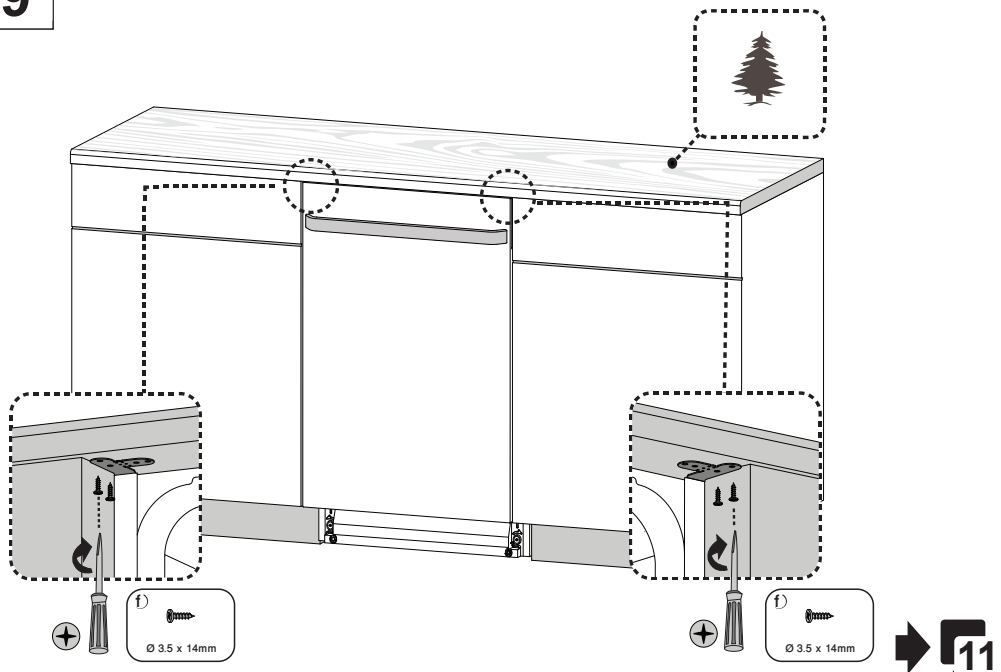
6





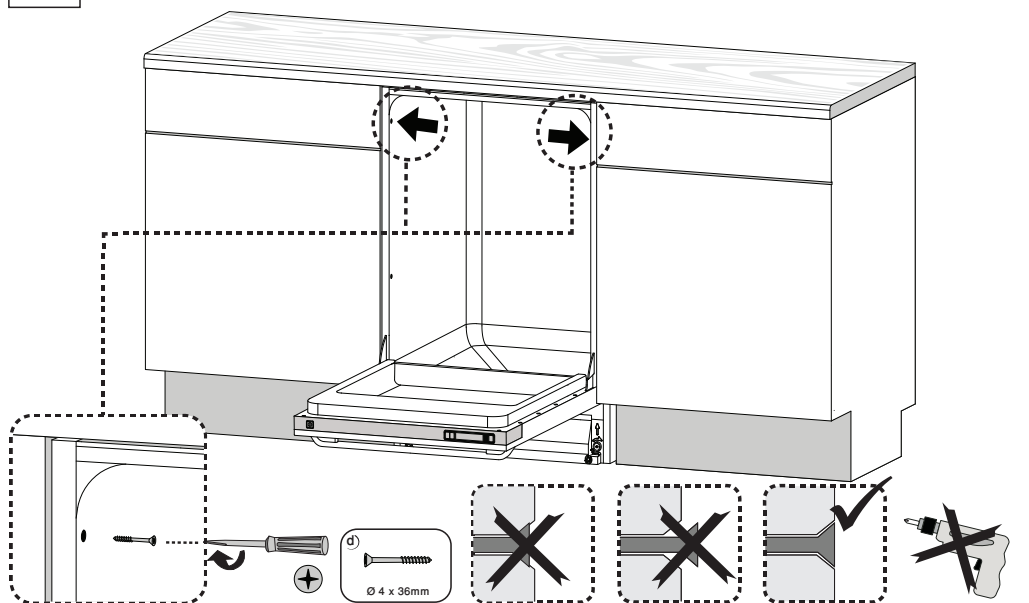
**7** $w > 460$  $w = 450 - 460$ **8**

9

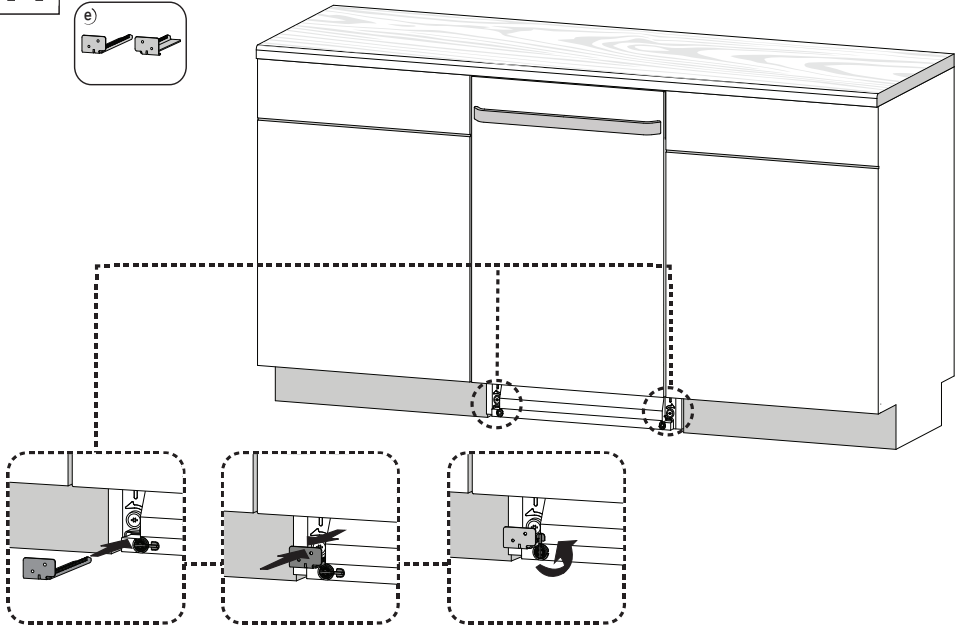
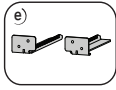


11

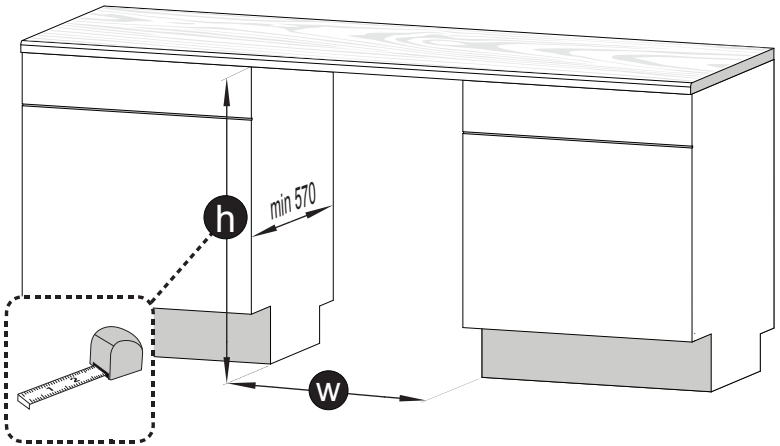
10



# 11



# 12






**h** = 820 - 840  
↓  
**13**

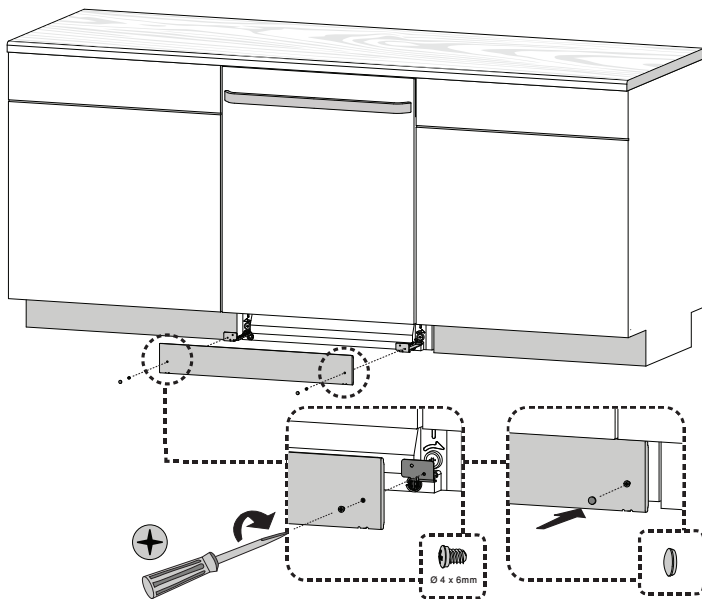
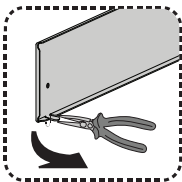
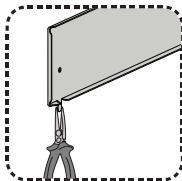
**h** = 840 - 870  
↓  
**14**

**h** = 870 - 920  
↓  
**15**





⚠  
↓  
**16**

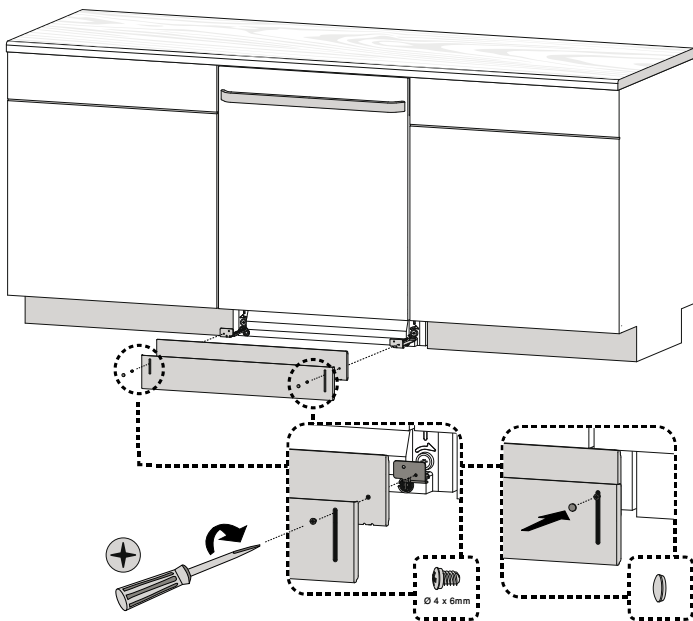
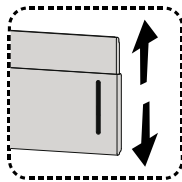
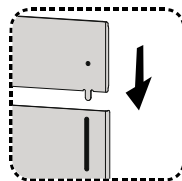
# 13

- i) 
- h)  Ø 4 x 6mm
- g) 







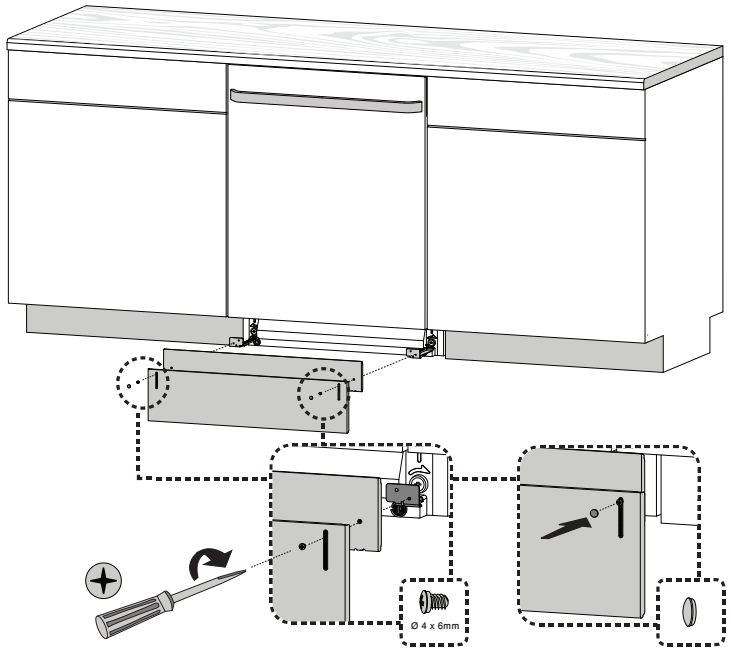
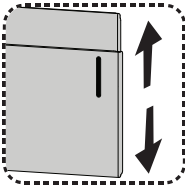
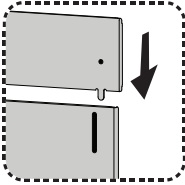
# 14

- i) 
- j) 
- h)  Ø 4 x 6mm
- g) 




15

- i) 
- k) 
- h)  Ø 4 x 6mm
- g) 



17

16

- f)  Ø 3.5 x 14mm

