

# beko

## Astianpesukone

Käyttöohjeet



DIN ...  
FDIN ...  
BDIN...

15 7867 1200\_AB\_BEKO\_E10\_FI/ 05-09-24.(8:44)



KIERRÄTETTY JA  
KIERRÄTETTÄVÄ PAPERI

**Hyvä asiakas,  
Lue tämä käyttöopas ennen tuotteen käyttämistä.**

Kiitos, että valitsit tämän Beko-tuotteen. Toivottavasti saat tuotteellasi hyviä tuloksia aikaan. Se on valmistettu kehittyneillä tuotantovälineillä noudattaen korkeita laatuvaatimuksia. Lue tämä käyttöopas ja muut tuotteen mukana toimitetut asiakirjat kokonaan ennen tuotteen käyttämistä.

Noudata kaikkia käyttöoppaassa esitettyjä varoituksia ja tietoja. Näin suojaat itseäsi ja tuotetta mahdollisilta vaaroilta.

Säilytä käyttöopas. Jos luovutat tuotteen eteenpäin, anna sen mukana myös käyttöopas.

Följande symboler används i bruksanvisningen och på förpackningen:



Fara som kan leda till dödsfall eller personskada.

**OBS** Fara som kan leda till skador på produkten eller dess omgivningar.



Viktig information eller användbara tips om användning.



Läs bruksanvisningen.

**1 SÄKERHETSINSTRUKTIONER 4**

Avsedd användning .....	4
Säkerhet för barn, utsatta personer och husdjur	4
Elektrisk säkerhet .....	5
Transportsäkerhet .....	5
Installationssäkerhet .....	6
Driftsäkerhet .....	7
Underhålls- och rengöringssäkerhet .....	8
Innerbelysning .....	8

**2 MILJÖINSTRUKTIONER 8**

Överensstämmelse med WEEE-direktivet och bortskaflande av avfallsprodukter .....	8
Förpackningsinformation .....	9
Tekniskt tiedot .....	10

**3 ASTIANPESUKONEESI 11**

Yleiskatsaus .....	11
--------------------	----

**4 ASENNUS 12**

Sopiva asennuspaikka .....	12
Tulovesiliitäntä .....	12
Poistovesiliitäntä .....	13
Aquasafe+ .....	13
Jalkojen säätäminen .....	14
Sähkökytkentä .....	14

**5 ALKUVALMISTELUT 15**

Energiansäästövinkejä .....	15
Vedenpehmennysjärjestelmä .....	15
Vedenpehmennysjärjestelmän säätäminen .....	15
Suolan lisääminen .....	16
Pesuaine .....	16
Tablettimuotoinen pesuaine .....	18
HuuhTELUKIRKASTE .....	18
Astiat joita ei voida pestä astianpesukoneessa	19
Astianpesukoneen lataaminen .....	19
Ruokailuvälinekori .....	21
Ruokailuvälinekori .....	21
Koottavat alakorin ritilät .....	22
Koottavat alakorin ritilät .....	22
Tray Wash -tuet .....	23
SoftTouch Accessory .....	23
Lower Basket Glass Holder .....	23
Alakorin monikäyttöinen / korkeussäädettävä huoltoritilä .....	24
Alakorin pulloritilä .....	25
Yläkorin korkeussäädettävä ritilä .....	25
Ylempi monikäyttöinen yleiskori .....	25
Yläkorin korkeuden säätäminen .....	26
Yläkorin korkeuden säätö .....	27
Kokoon menevät ylemmän korin piikit .....	28

Tyhjän yläkorin korkeuden säätäminen .....	28
Tarjotintuki .....	29
Yläkorin monitoiminen astiastoteline .....	29
Ylempi ruokailuvälinekori .....	30
Ylempi ruokailuvälinekori .....	30

**6 LAITTEEN KÄYTTÖ 31**

Päälle/pois-näppäin .....	31
Ohjelman valinta / ohjelman peruutus -näppäin	31
Toimintonäppäimet .....	31
Laitteen alkuvalmistelut .....	31
Ohjelmanvalinta .....	31
Lisätoiminnot .....	31
Pesujan asettaminen .....	35
Ohjelman käynnistäminen .....	35
Ohjelman peruuttaminen .....	35
HuuhTELUKIRKASTEEN MÄÄRÄN ASETTAMINEN .....	36
Pehmennyssuolan merkkivalo ( S ) .....	36
HuuhTELUKIRKASTEEN merkkivalo ( * ) .....	36
Ohjelman loppu .....	36
Vedentulo katkaistu -varoitusta .....	37
Ylivuotovaroitusta .....	37
InnerClean .....	37

**7 HUOLTO JA PUHDISTAMINEN 38**

Puhdista tuotteen ulkopinnat .....	38
Koneen sisäpuolen puhdistaminen .....	38
Suodattimien puhdistaminen .....	38
Letkusuodatin puhdistaminen .....	39
Juoksupyörien puhdistaminen .....	40
Alempi juoksupyörä .....	40
Ylempi juoksupyörä .....	40

**8 VIANETSINTÄ 41**

## 1-Säkerhetsinstruktioner

- Det här avsnittet innehåller säkerhetsinstruktioner som hjälper dig att skydda dig mot risker för personskada eller egendomsskador.
- Vårt företag ska inte ansvara för skador som kan uppstå när dessa instruktioner inte följs.

**!** Installations- och reparationsförfaranden måste alltid utföras av tillverkaren, auktoriserad serviceagent eller en kvalificerad person som anges av importören.

**!** Använd endast originaldelar och originaltillbehör.

**!** Reparera eller byt inte ut någon del av produkten såvida det inte uttryckligen anges i bruksanvisningen.

**!** Gör inga tekniska ändringar av produkten.

### Avsedd användning

**!** Denna produkt är designad för att användas i hus och platser inomhus. Till exempel:

- Personalkök i butiker, kontor och andra arbetsmiljöer;
- Bondgårdar;
- Områden som används av kunder på hotell, motell och andra typer av boende;
- Bed & breakfast-liknande hotell, pensionat.

**!** Den här produkten får endast användas för hushållsdisk.

**!** Denna produkt är inte lämplig för kommersiell eller kollektiv användning.

- Din produkts livslängd är 10 år. Under denna period kommer originalreservdelar att finnas tillgängliga för att använda produkten korrekt.

### Säkerhet för barn, utsatta personer och husdjur

**!** Denna produkt kan användas av barn som är minst 8 år gamla och av personer vars fysiska, sensoriska eller mentala förmågor inte är helt utvecklade eller som saknar erfarenhet och kunskap, under förutsättning att de övervakas eller utbildas om säker användning av produkten och riskerna det medför.

**!** Barn under 3 år måste hållas borta från produkten såvida de inte kontinuerligt övervakas.

**!** Elektriska produkter är farliga för barn och husdjur. Barn och husdjur får inte leka med, klättra på eller gå in i produkten.

**!** Glöm inte att stänga luckan till produkten när du lämnar rummet där den finns. Barn och husdjur kan bli inlåsta i produkten och kvävas.

- ⚠ Rengöring och underhållsarbeten bör inte utföras av barn om de inte övervakas av någon.
- ⚠ Håll förpackningsmaterial borta från barn. Det finns skade- och kvävningrisk.
- ⚠ Förvara alla diskmedel och tillsatser som används med produkten på ett säkert ställe utom räckhåll för barn.
- ⚠ För barns säkerhet, kapa strömkabeln och bryt sönder låsmekanismen så att den inte fungerar innan du kasserar produkten.

## Elektrisk säkerhet

- ⚠ Produkten måste kopplas från kontakten under installation, underhåll, rengöring, reparation och flyttning.
- ⚠ Om strömkabeln är skadad måste den bytas ut av en kvalificerad person som anges av tillverkaren, auktoriserad serviceagent eller importör för att undvika potentiella faror.
- ⚠ Pressa inte in kabeln under eller bakom produkten. Placera inte tunga föremål på strömkabeln. Strömkabeln får inte böjas för hårt, klämmas fast eller komma i kontakt med några värmekällor.
- ⚠ Använd inte förlängningssladdar, grenuttag eller adaptrar för att använda produkten.

- ⚠ Kontakten måste vara lättillgänglig. Om detta inte är möjligt måste den elektriska installationen där produkten är ansluten innehålla en anordning som överensstämmer med de elektriska bestämmelserna och kopplar bort alla poler från nätet.
- ⚠ Rör inte kontakten med våta händer.
- ⚠ Ta bort kontakten från uttaget genom att ta tag i kontakten och inte i kabeln.

## Transportsäkerhet

- ⚠ Innan du transporterar produkten, koppla ur den och koppla från dess dränerings- och vattentillförselanslutningar. Töm ur det kvarvarande vattnet i produkten helt.
- ⚠ Produkten är tung, flytta inte på den på egen hand.

**OBS** Håll inte produkten i luckan eller panelen för att flytta den.

**OBS** Om du behöver flytta produkten, gör det i upprätt läge och håll i den bakifrån. Att luta produkten framåt kan leda till att de elektroniska delarna i den blir våta och skadade.

**OBS** Se till att slangarna inte böjs, pressas eller kläms när du placerar produkten på

plats efter installations- eller rengöringsförfaranden.

## Installationssäkerhet

- För att göra produkten redo för användning, läs igenom informationen i bruksanvisningen och installationsinstruktionerna och se till att el, vattenförsörjning och dräneringssystem är lämpliga. Om de inte är det, tillkalla en kvalificerad tekniker och rörmokare för att göra nödvändiga arrangemang. Dessa procedurer är under kundens ansvar.
  - Innan installationen ska du kontrollera om produkten har några defekter. Om produkten är skadad, installera den inte.
  - Installera inte produkten i miljöer där temperaturen faller under 0° C.
- !** Placera inte produkten på mattor eller liknande ytor. Detta kan orsaka brandrisk eftersom produkten inte kommer att ventileras underifrån.
- !** Placera produkten på en ren, plan och stabil yta och nivellera den med de justerbara fötterna. Om fötterna inte justeras ordentligt stängs inte luckan helt och orsakar att varm ånga släpps ut. Annars kan det orsaka allvarliga brännskador och andra personskadade och skada dina möbler.
- !** Installera inte produkten i närheten av värmekällor (värmare, spis etc.) eller under en spishäll.
- Om produkten ska användas i en garderob / skåp / modul, håll dörrarna till garderoben / skåpet / modulen öppna under drift i fall där det inte finns några öppningar som ger tillräcklig luftcirkulation.
- !** Anslut produkten till ett jordat uttag skyddat med en säkring med aktuella värden enligt produktens etikett. Låt en behörig elektriker utföra jordningsinstallationen. Använd inte produkten utan att jordningen har utförts enligt lokala/nationella bestämmelser.
- !** Anslut produkten i ett uttag som överensstämmer med spännings- och frekvensvärden som anges på produktens etikett.
- !** Anslut inte produkten i uttag som är lösa, förskjutna, trasiga, smutsiga, oljiga eller med risk för att komma i kontakt med vatten, till exempel på platser där det kan finnas vattenläcka från bänkskiva.
- OBS** Du måste använda den nya slanguppsättningen som medföljer produkten. Återanvänd

ej den gamla slanguppsättningen. Gör inga slangförlängningar.

**OBS** Anslut vatteninloppsslangen direkt till vattenkranen. Trycket från kranen bör vara minst 0,03 MPa (0,3 bar) och maximalt 1 MPa (10 bar). Om vattentrycket överstiger 1 MPa (10 bar) bör en tryckavlastningsventil installeras däremellan.

**!** Dra strömkabeln och slangarna på ett sådant sätt att de inte orsakar risk för snubbling.

## Driftsäkerhet

- Endast diskmedel, spolglans och tillsatser säkra för diskmaskin får användas.
- !** Använd aldrig kemiska lösningsmedel i produkten. De medför explosionsrisk.
- !** Diskvattnet inuti produkten är inte drickbart.
- !** Diskmedel för diskmaskiner har högt alkaliinnehåll och kan vara mycket farliga vid intag. Undvik att låta dem komma i kontakt med hud och ögon och håll barn borta från produkten när luckan är öppen. Se till att diskmedelsbehållaren är tom när diskcykeln är klar.
- !** När du drar ut de övre och nedre korgarna helt, kommer produktens lucka att bära hela korgarnas vikt. Sitt inte eller

lägg andra tyngder på luckan, annars kan produkten välta.

- i** Produktens maximala diskkapacitet anges i avsnittet benämnt "**Tekniska specifikationer**".
- !** För att förhindra eventuella skador ska du alltid placera vassa och spetsiga föremål såsom gafflar, brödknivar osv. upp och ner så att deras spetsiga ändar pekar nedåt eller så att de ligger horisontellt i diskorgen.
- !** Öppna produktens lucka försiktigt om du behöver göra det när produkten körs. Var försiktig med het ånga som kan komma ut eller varmt vatten som kan läcka.
- !** Starta inte en trasig eller skadad produkt. Koppla ur produkten (eller stäng av säkringen den är ansluten till), stäng av vattenkranen och tillkalla den auktoriserade serviceagenten.
- !** Placera inte brandkällor (tända ljus, cigaretter osv.) på eller i närheten av produkten. Förvara inte brännbara/brandfarliga ämnen i närheten av produkten.
- !** Klättra inte upp på produkten.
  - Koppla ur produkten och stäng kranen om du inte kommer att använda den på länge.

## Underhålls- och rengöringssäkerhet

⚠ Rengör inte produkten genom att sprida eller hälla vatten på den.

⚠ Använd inte vassa eller slipande verktyg när du rengör produkten. Använd inte hemrengöringsprodukter, tvättmedel, gas, bensin, förtunningsmedel, alkohol, lack etc.

**OBS** Glöm inte att återinstallera produktens filter efter du rengjort det. Annars kommer pumpar att bli igensatta och produkten skadas.

## Innerbelysning

⚠ Beroende på modell på din produkt, kontakta den auktoriserade serviceagenten när det krävs för att byta LED/lampa som används för belysning.

## 2- Miljöinstruktioner

### Överensstämmelse med WEEE-direktivet och bortskaffande av avfallsprodukter

Denna produkt överensstämmer med EU:s WEEE-direktiv (2012/19/EU). Denna produkt bär en klassificeringssymbol för kassering av elektrisk och elektronisk utrustning (WEEE).



Denna symbol indikerar att denna produkt inte får kasseras med annat hushållsavfall i slutet av dess livslängd.

■ Begagnade enheter måste returneras till den officiella insamlingsplatsen för återvinning av elektriska och elektroniska enheter. Kontakta dina lokala myndigheter eller återförsäljaren där produkten köpts för att hitta dessa insamlingsssystem. Varje hushåll spelar en viktig roll i återställande och återvinning av gamla apparater. Lämplig avfallshantering av begagnad apparater hjälper till att förhindra eventuella negativa konsekvenser för miljön och människors hälsa.

### Överensstämmelse med RoHS-direktivet

Produkten du har köpt uppfyller EU:s RoHS-direktiv (2011/65/EU). Den innehåller inte farliga eller förbjudna material som specificeras i direktivet.

## Förpackningsinformation



Produktens  
förpackningsmaterial  
tillverkas av  
återvinningsbart material i

enlighet med våra nationella  
miljöregler. Kassera inte  
förpackningsmaterialet  
tillsammans med hushållsavfall  
eller annat avfall. Ta det till de  
insamlingsställen för  
förpackningsmaterial som lokala  
myndigheter har utsett.

## Huomautus testauslaitoksille:

Suorituskykytesteihin tarvittavat tiedot toimitetaan pyynnöstä. Pyyntöjä voi lähettää sähköpostitse seuraavaan osoitteeseen:

**dishwasher@standardloading.com**

Pyynnön yhteydessä tulee ilmoittaa testattavan tuotteen koodi, varastonumero ja sarjanumero sekä pyytäjän yhteystiedot. Tuotteen koodi, varastonumero ja sarjanumero on mahdollisesti merkitty tyyppikilpeen luukun sivureunassa.

## Standardien ja testitietojen noudattaminen / EY-

### vaatimustenmukaisuusvakuutus

**CE** Tämän tuotteen kehitys-, tuotanto- ja myyntivaiheissa noudatetaan kaikkien oleellisten Euroopan yhteisön asetusten turvallisuusmääräyksiä. 2014/35/EU, 2014/30/EU, 93/68/EY, IEC 60436 / EN 60436

- i** Tuotetietokantaan tallennettuja mallitietoja voi tarkastella siirtymällä seuraavalle verkkosivulle ja hakemalla energiamerkinnässä ilmoitettua mallimerkintää (\*).

<https://eprel.ec.europa.eu/>



XXXXXXXXXX (\*)



## Tekniset tiedot

Suurin pesukapasiteetti (katso energiamerkintä sekä Ohjelmatiedot ja keskimääräiset kulutusarvot -taulukko pikaoppaasta.)

Korkeus (katso asennustiedot asennusasiakirjasta)

Leveys: 60

Syvyys: 57

Tulojännite: 220–240 V, 50 Hz \*

Kokonaisteho 1 800 – 2 100 W \*

Lämmitinteho: 1 800 W \*

Kokonaisvirta: 10 A \*

Pumpputeho: 90 –125 W \*

Tyhjennispumpun teho: 30 W \*

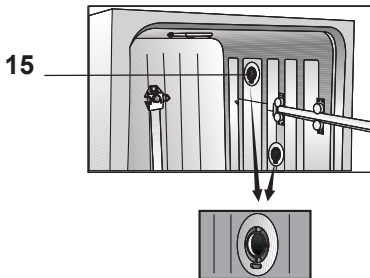
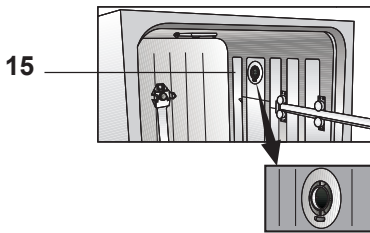
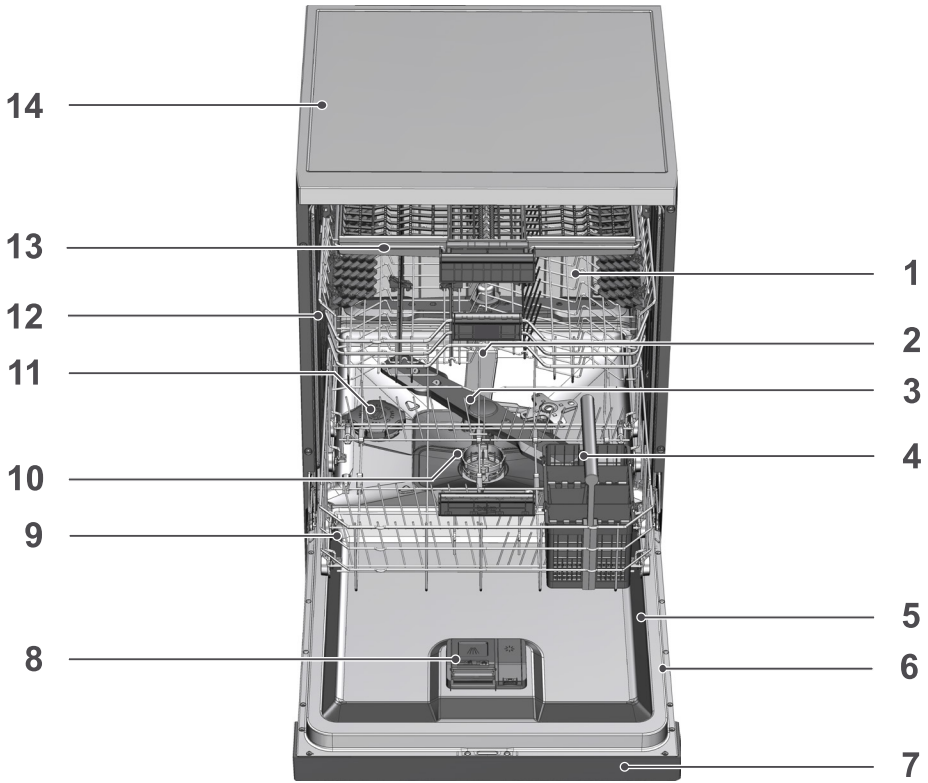
\* Katso yksityiskohtaiset sähkötekniset arvot koneen luukun tyyppikilvestä.

Vedenpaine 0,3–10 bar  
(= 3–100 N/cm<sup>2</sup> = 0,03–1,0 Mpa)

- i** Teknisiä tietoja voidaan muuttaa ilman etukäteisilmoitusta tuotteen laadun parantamiseksi.
- i** Tässä oppaassa annetut luvut ovat viitteellisiä, eivätkä ne välttämättä vastaa tuotetta täsmälleen.
- i** Tuotteen merkinnöissä tai tuotteen mukana toimitetuissa painetuissa asiakirjoissa esitetyt arvot on määritetty laboratorioissa asiaankuuluvien standardien perusteella. Nämä arvot voivat muuttua riippuen tuotteen käytöstä ja ympäristön olosuhteista.

# 3-Astianpesukoneesi

## Yleiskatsaus



1. Yläkori
2. Ylempi suihkuvarsi
3. Alempi suihkuvarsi
4. Ruokailuvälinekori (riippuu mallista)
5. Ovi
6. Luokituskyltti
7. Säättöpaneeli
8. Pesuainelokero
9. Alakori
10. Suodattimet
11. Suolasäiliön kansi
12. Yläkorin kisko
13. Ylempi ruokailuvälinekori (riippuu mallista)
14. Yläpuolen kansi (riippuu mallista)
15. Sähkötuuletinjärjestelmä (riippuu mallista)

## 4-Asennus

**!**Lue ensin Turvallisuusohjeita-osio! Asennus tulee aina antaa valmistajan, valtuutetun huollon edustajan tai maahantuojan ilmoittaman pätevän henkilön tehtäväksi. Kun valmistelet tuotetta käyttöä varten, varmista, että sähkö-, tulovesi- ja poistovesijärjestelmät ovat asianmukaiset, ja kutsu sitten valtuutetun huollon edustaja. Jos ne eivät vastaa tuotteen vaatimuksia, kutsu pätevä asentaja ja putkimies tekemään tarvittavat muutokset.

**i** Asiakas on vastuussa asennuspaikan valmistelusta sekä sähkö-, tulovesi- ja poistovesikytkentöjen asennuksista.

**!**Asennus ja sähkökytkentöjen tekeminen tulee antaa valtuutetun huollon edustajan tehtäväksi. Valmistaja ei ole vastuussa vahingoista, jotka aiheutuvat valtuuttamattomien henkilöiden suorittamista toimenpiteistä.

**!**Ennen asennusta tarkista, onko tuotteessa vikoja. Jos tuote on vahingoittunut, älä asennuta sitä. Vahingoittuneet tuotteet aiheuttavat turvallisuusriskejä.

**i** Varmista, että tulo- ja poistovesiletkut eivät taitu, jää puristuksiin tai painaudu rikki, kun työnnetät tuotetta paikalleen asennuksen tai puhdistuksen jälkeen.

**i** Koneen etuosaa ei voi irrottaa vapaasti seisovissa tai tason alle asennettavissa malleissa. Sen tekeminen mitätöi takuun.

Kun sijoitat tuotetta paikalleen, varo ettet vahingoita esimerkiksi lattiaa, seinää tai putkistoja. Älä pidä kiinni luukusta tai paneelista siirtäessäsi tuotetta.

## Sopiva asennuspaikka

**i** Tuotteen asennuspaikassa ei saa olla lukittavaa liuku- tai saranaovea, joka rajoittaa tuotteen luukun avautumista.

**i** Valitse asennuspaikka, jossa koneen täyttäminen ja tyhjentäminen onnistuu nopeasti ja vaivattomasti.

- Sijoita tuote kiinteälle, tasaiselle lattiapinnalle, jolla on riittävä kantavuus. Tuote täytyy asentaa tasaiselle pinnalle, jotta sen luukku pääsee sulkeutumaan tiiviisti oikein.
- Älä asenna tuotetta paikkaan, jonka lämpötila voi laskea alle 0 °C:seen.
- Sijoita tuote kovalle lattiapinnalle. Älä sijoita tuotetta pitkänukkaisen maton tai vastaavan alustan päälle.

**!** Älä aseta tuotetta virtajohdon päälle.

- Valitse asennuspaikka, jossa koneen täyttäminen ja tyhjentäminen onnistuu nopeasti ja vaivattomasti.
- Asenna tuote tulo- ja poistovesiliitaintöjen lähelle. Asennuspaikkaa valitessasi huomioi, että paikkaa ei vaihdeta enää kytkentöjen tekemisen jälkeen.

## Tulovesiliitäntä

**i** Suosittelemme suodattimen asentamista tulovesiliitäntään, jotta vesiliitännästä ei pääse likaa (hiekkaa, savea tai ruostetta) vaurioittamaan konetta tai astioita.

**Tuloveden enimmäislämpötila: enintään 25 °C (60 °C, jos tuote on varustettu Aquasafe+- tai -järjestelmällä; ks. - Aquasafe+- ja -järjestelmiä koskeva osio).**

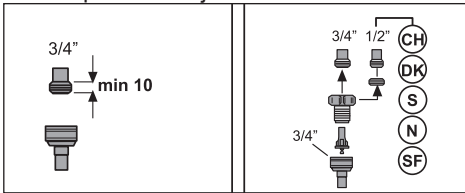
Astianpesukonetta ei saa kytkeä avoimiin lämminvesilaitteisiin tai läpivirtauslämmittimiin.

**HUOMAUTUS** Älä käytä uuden tuotteen kanssa vanhaa tai käytettyä tulovesiletkua. Käytä tuotteen mukana toimitettua uutta tulovesiletkua. Älä jatka letkuja.

**HUOMAUTUS** Kytke tulovesiletku suoraan vesihanaan. Hanasta tulevan paineen tulee olla vähintään 0,3 bar ja enintään 10 bar. Jos vedenpaine on yli 10 bar, letkun ja hanan välille on asennettava paineenalennusventtiili.

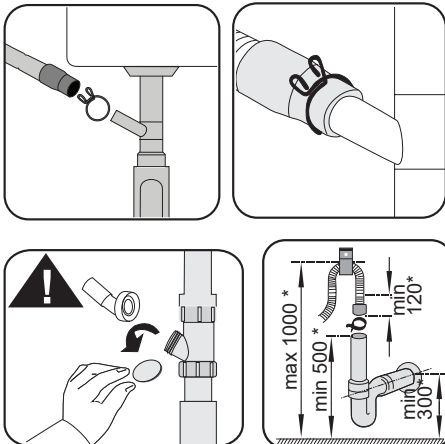
**HUOMAUTUS** Tulo- ja poistovesiletkut tulee kiinnittää tiiviisti, eivätkä ne saa vahingoittua.

**HUOMAUTUS** Kun kytkennät on tehty, avaa vesihanat kokonaan ja tarkista kokoonpano vuotojen varalta.



## Poistovesiliitäntä

Poistovesiletku voidaan kytkeä suoraan viemäriaukkoon tai pesualtaan poistoputkeen. Katso yksityiskohtaiset tiedot koneen mukana toimitetusta asennusoppaasta.



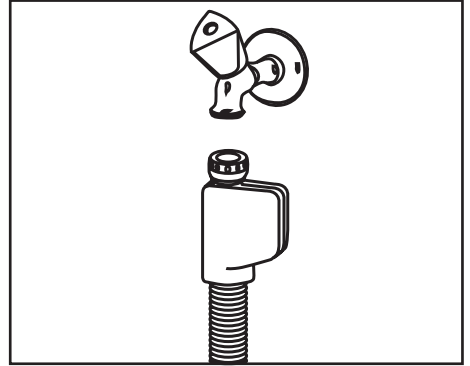
\* mm

## Aquasafe+

(mallikohtainen)

Aquasafe+ on järjestelmä, joka antaa suojaa tulovesiletkun vuodoilta.

Järjestelmän venttiilirasian altistumista vedelle tulee välttää, jotta sähköjärjestelmä ei vahingoitu.



- ⚠ Letkusrja sisältää sähköliitäntöjä ja -osia, joten letkua ei saa koskaan lyhentää tai jatkaa jatkoletkuilla.
- ⚠ Jos Aquasafe+ vahingoittuu, irrota tuote pistorasiasta ja kutsu valtuutetun huollon edustaja.

- i** Poistoletku täytyy kytkeä viemärijärjestelmään, eikä se saa olla yhteydessä pintaveteen.

## Jalkojen säätäminen

Jos tuotteen luukku ei sulkeudu oikein tai jos tuote heilahtaa, kun sitä työnnetään kevyesti, tuotteen jalkoja on tarpeen säätää. Säädä jalkoja tuotteen mukana toimitetussa asennusoppaassa esitetyllä tavalla.

- !** Jos astianpesukoneen luukkua ei ole säädetty oikein, höyryä voi päästä pakenemaan koneesta. Kuuma höyry voi aiheuttaa vakavia palovammoja ja henkilövahinkoja sekä vahingoittaa kalusteita.

## Sähkökytkentä

- !** Kytke tuote sulakkeella suojattuun maadoitettuun pistorasiaan, joka vastaa Tekniset tiedot -osion taulukossa kuvattuja arvoja. Yrityksemme ei ole vastuussa vahingoista, jotka aiheutuvat tuotteen käytöstä ilman paikallisten määräysten mukaista maadoitusta.

- Kytkenän tulee täyttää kansalliset määräykset.
- Virtajohton pistotulpan on oltava helposti saavutettavissa asennuksen jälkeen.
- Kytke tuote 16 A:n sulakkeella suojattuun maadoitettuun pistorasiaan.
- Ilmoitetun jännitteen tulee vastata verkkovirran jännitettä.

- !** Älä käytä kytkentöihin jatkojohtoja tai jakopistorasioita.

- !** Jos virtajohto on vahingoittunut, valtuutetun huollon edustajan tulee vaihtaa se uuteen.

## 5- Alkuvalmistelut

**!** Lue ensin Turvallisuusohjeita-osio!

### Energiansäästövinkejä

Noudattamalla seuraavia ohjeita voit käyttää tätä tuotetta ekologisesti ja energiatehokkaasti.

Pyyhi isoimmat ruuantähteet astioista ennen kuin asetat ne astianpesukoneeseen.

**i** Astioiden esihuuhtelua ennen astianpesukoneeseen laittamista ei suositella, sillä se lisää veden ja energian kulutusta.

**i** Astianpesu kotitalouspesukoneessa kuluttaa usein vähemmän energiaa ja vettä kuin astianpesu käsin, kun kotitalouspesukonetta käytetään valmistajan ohjeiden mukaisesti.

Käynnistä kone vasta kun se on kokonaan täynnä.

Kun valitset sopivaa pesuohjelmaa, tutustu pikaoppaan taulukkoon Ohjelmatiedot ja keskimääräiset kulutusarvot.

Älä käytä pesuainetta enempää kuin pesuainepakkauksessa suositellaan.

### Vedenpehennysjärjestelmä

Tässä tuotteessa on vedenpehennysjärjestelmä, joka vähentää tuloveden kovuutta. Järjestelmä pehmentää tuloveden tasolle, jolla vaadittu puhtaustaso saavutetaan.

**i** Vesijohtoveden kovuutta tulee pehmentää jos se on yli 7° dH. Muuten ionit joista veden kovuus aiheutuu kerääntyvät astioiden pinnoille ja voivat vaikuttaa haitallisesti tuotteen pesu-, kiilto- ja kuivaustulokseen.

### Vedenpehennysjärjestelmän säätäminen

Oikein säädetty vedenpehennysjärjestelmä parantaa pesutehoa.

**i** Lue pikaoppaan kohta Vedenpehennysjärjestelmän säätäminen ennen tätä osiota!

Vedenpehennysjärjestelmän virkistys voidaan suorittaa kaikissa pesuohjelmissa kuivausvaiheessa. Virkistys kasvattaa pesuohjelman kestoa, energiankulutusta ja vedenkulutusta.

Virkistysprosessin virkistysjakson suoritustiheys, pesuohjelman keston enimmäislisäys sekä veden ja energian kulutus on esitetty oheisessa taulukossa Eco 50°C -ohjelman vedenkulutuksen perusteella, kun pesukonetta käytetään vakio-olosuhteissa Eco 50°C -pesuohjelmalla veden kovuuden ollessa 14 dH:

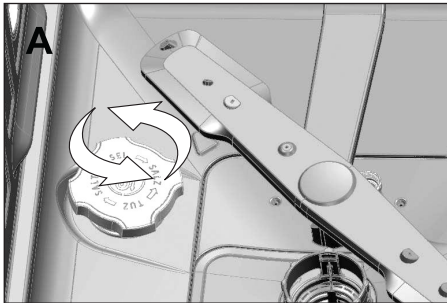
Eco 50°C -pesuohjelman vedenkulutus (l)	Virkistystiheys .... pesuohjelmaa	Keston lisäys (min)	Vedenkulutuksen lisäys (l)	Energiankulutuksen lisäys (kWh)
12,3–14,7	5	5	3,0	0,05
9,6–12,2	6	5	3,0	0,05
9,0–9,5	7	5	3,0	0,05
8,0–9,0	8	5	3,0	0,05
7,0–7,9	9	5	3,0	0,05

Astianpesukoneen vedenkulutus Eco 50°C -pesuohjelmalla on kuvattu pikaoppaan taulukossa Ohjelmatiedot ja keskimääräiset kulutusarvot.

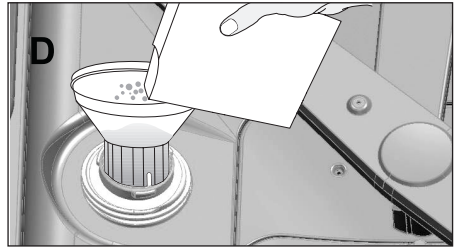
## Suolan lisääminen

Veden pehennysjärjestelmä tulee virkistää jotta tuote toimii samalla suorituskyvyllä jatkuvasti. Tähän tarkoitukseen käytetään astianpesusuolaa.

- i** Käytä koneessa vain erityisesti astianpesukoneille tarkoitettua vedenpehennyssuolaa.
  - i** On suositeltavaa käyttää rakeista tai jauhemaista pehennyssuolaa vedenpehennysjärjestelmän kanssa. Älä käytä suolaa, joka ei liukene veteen kokonaan, kuten ruokasuolaa tai vuorisuolaa. Muussa tapauksessa järjestelmän suorituskyky voi alentua aikojen kuluessa.
  - i** Suolasäiliö täyttyy vedellä, kun käynnistät koneen. Tämän vuoksi, lisää suolaa ennen koneen käynnistämistä.
1. Irrota ensin alempi kori, jotta voit lisätä pehennyssuolaa.
  2. Avaa suolasäiliön kansi kääntämällä sitä vastapäivään (A).



3. Kun käytät konetta ensimmäisen kerran, lisää suolavesisäiliöön 1 litra vettä.
4. Täytä suolasäiliö suolalla suppilon avulla (D). Voit nopeuttaa suolan liukenemistä sekoittamalla vesi-suolaliuosta lusikalla.



- i** Suolasäiliöön mahtuu noin 2 kg pehennyssuolaa.
5. Kun säiliö on täynnä, aseta kansi takaisin paikalleen ja kiristä se.
- i** Suola on lisättävä juuri ennen koneen käynnistämistä. Näin varmistetaan, että ylivuotava suolavesi huuhtoutuu välittömästi eikä aiheuta koneeseen syöpymisriskiä. Jos konetta ei ole tarkoitus käyttää astianpesuun heti, aja se tyhjänä käyttäen lyhyintä ohjelmaa.
  - i** Koska eri suolamerkkien raekoot vaihtelevat ja myös veden kovuuksissa voi olla eroja, suolan liukenemiseen voi mennä pari tuntia. Siksi suolan merkkivalo palaa edelleen jonkin aikaa sen jälkeen kun koneeseen on lisätty suolaa.

## Pesuaine

Voit käyttää jauhemaista, tablettimuotoista tai nestemäistä/geelimäistä pesuainetta pesukoneessa.

- ⚠** Käytä vain erityisesti astianpesukoneille tarkoitettua pesuainetta. Suosittelemme, että et käytä klooria tai fosfaatteja sisältäviä pesuaineita, sillä ne ovat haitallisia ympäristölle.

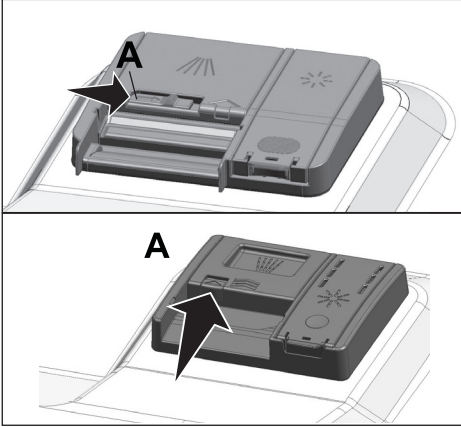
## Pesuaineen lisääminen

- i** Kiinnitä huomiota varoituksiin pesuainepakkauksissa saadaksesi paremman pesu- ja kuivaustuloksen. Ota yhteyttä pesuvalmistajaan saadaksesi lisätietoja asiasta.

**!** Älä laita liuottimia pesuainelokeroon.  
Räjähdyksenvaaralla!

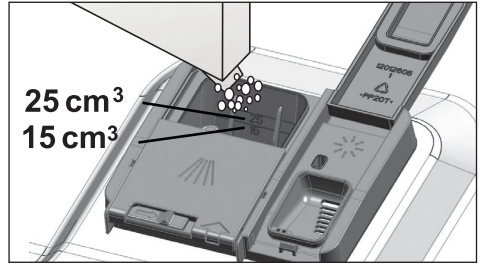
Lisää pesuainetta pesuainelokeroon juuri ennen koneen käynnistämistä alla olevien ohjeiden mukaisesti.

1. Työnnä salpaa oikealle, niin pesuainelokeron kansi (A) avautuu. (riippuu mallista)

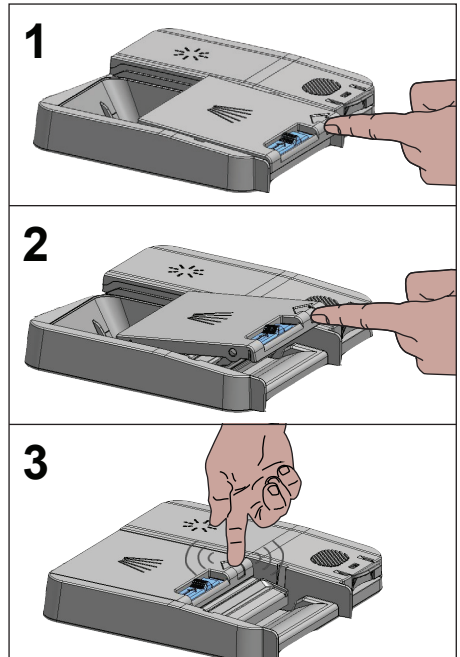


2. Laita suositeltu määrä jauhemaista, nestemäistä/geelimäistä tai tablettimuotoista pesuainetta pesuainelokeroon.

**i** Pesuainelokeron sisällä on tasomerkinnät, joiden avulla voit annostella tarvittavan määrän jauhemaista pesuainetta. Lokeroon mahtuu enintään 45 cm<sup>3</sup> pesuainetta. Annostele pesuainetta pesuainelokeron 15 cm<sup>3</sup> tai 25 cm<sup>3</sup> merkkiin asti riippuen koneen täyttö- ja/tai astioiden likaantumistasesta. Yksi tabletti on tarpeeksi käytettäessä pesuainetabletteja.



3. Työnnä pesuainelokeron kansi takaisin kiinni. Kuulet "napsahduksen" kannen mennessä kiinni.

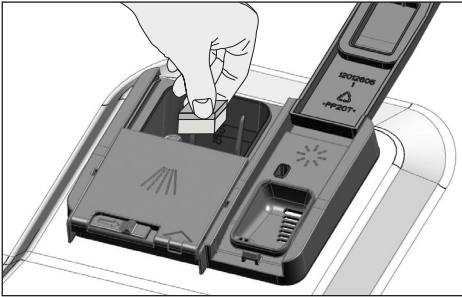


**i** Käytä jauhemaista pesuainetta lyhyissä ohjelmissa ilman esipesua sillä tabletin liukoisuus vaihtelee lämpötilasta ja pesuajasta riippuen.

## Tablettimuotoinen pesuaine

Tavanomaisten pesuainetablettien lisäksi, saatavilla on myös pesuainetabletteja jotka sisältävät pehmenyysuolan ja/tai huuhteluaineen. Jotkin tablettimuotoiset pesuaineet sisältävät lisäksi erityisiä kemikaaleja kuten lasinsuoja-aineen ja teräksenhoitoaineen. Nämä tabletit toimivat tiettyyn veden kovuustasoon asti (21° dH). Pehmenyysuolaa ja huuhteluainetta pitää myös käyttää yhdessä pesuaineen kanssa, jos veden kovuustaso on yli edellä mainitun raja-arvon.

- i** Paras pesutulos saadaan käyttämällä astianpesukoneessa erikseen pesuainetta, huuhtelukirkastetta ja vedenpehmenyysuolaa.



- i** Noudata pesuainevalmistajan pakkauksessa olevia ohjeita tablettimuotoista pesuainetta käytettäessä.
- i** Ota yhteys pesuaineen valmistajaan, jos astiat ovat märkiä ja/tai huomaat kalkkitahroja etenkin lasiastioissa pesuohjelman loputtua, jos käytät pesutablettia.

## Jos vaihdat pesutabletista pesujauheeseen:

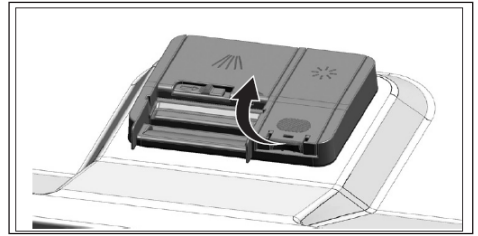
1. Varmista, että suola- ja huuhtelukirkastesäiliöt ovat täynnä.
2. Aseta veden kovuus korkeimmalle tasolle ja aja pesuohjelma tyhjänä.

3. Kun konetta on käytetty tyhjänä, tarkista ohjeet käyttöoppaasta ja säädä veden kovuustaso vesilähteen mukaan.
4. Valitse asianmukaiset huuhtelukirkasteen asetukset.

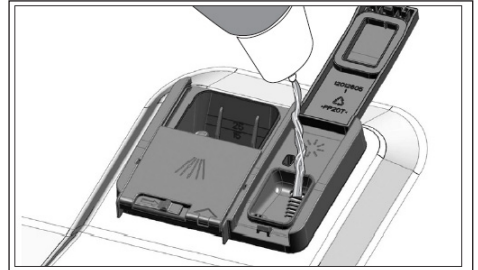
## Huuhtelukirkaste

- i** Pesukoneessa käytettävä huuhtelukirkaste on erikoisyhdistelmä joka pyrkii lisäämään kuivaustehoa ja estää vesi- tai kalkkitahrojen muodostumista astioissa. Tämän vuoksi, ole huolellinen annostellessasi huuhtelukirkastetta huuhtelukirkastesäiliöön ja käytä vain erityisesti astianpesukoneelle tarkoitettuja huuhtelukirkasteita.

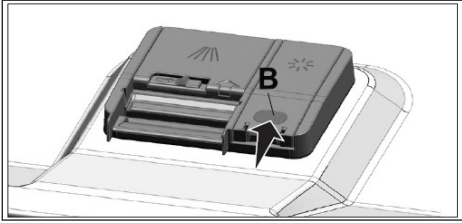
1. Avaa huuhtelukirkastesäiliön kansi painamalla sen salpaa.



2. Täytä säiliö "MAX"-merkin tasolle asti.



3. Sulje säiliön kansi painamalla kevyesti merkin (B) kohdalta.



4. Jos astioissa on tahroja pesun jälkeen, määrää tulee nostaa ja jos astioista jää sininen vana niitä käsin kuivattaessa, määrää tulee laskea. Annostelijan oletusasetus on 3.

**i** Huuhtelukirkasteen annostelevminen on kuvattu koneen käyttöä koskevassa osiossa kohdassa "huuhtelukirkasteen määrän annostelevminen".

**i** Jos huuhtelukirkastetta läikkyy säiliön ulkopuolelle, pyyhi se pois. Huuhtelukirkaste joka on vahingossa roiskunut aiheuttaa vaahtoamista ja heikentää pesutulosta.

### **Astiat joita ei voida pestä astianpesukoneessa**

- Astianpesukoneessa ei saa pestä astioita, joissa on tupakantuhkaa, steariinia, kiillotetta, värjäysaineita, kemikaaleja tms.
- Älä pese astianpesukoneessa hopeaesineitä tai ruokailuvälineitä, joissa on puusta tai luusta valmistetut kädensijat, esineitä, jotka eivät siedä kuumuutta tai kupari- tai tinapinnoitettuja astioita.

**i** Posliiniesineiden koristepainatus sekä alumiini- ja hopeaesineet voivat haalistua tai himmentyä konepesussa samalla tavoin kuin käsinpesussakin. Jotkin herkät lasi- ja kristalliesineet voivat haalistua ajan myötä. Suosittelemme ehdottomasti tarkistamaan, ovatko ruokailuvälineet sopivia pestäviksi astianpesukoneessa.

### **Astianpesukoneen lataaminen**

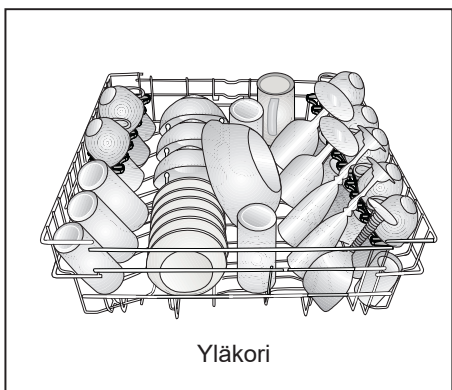
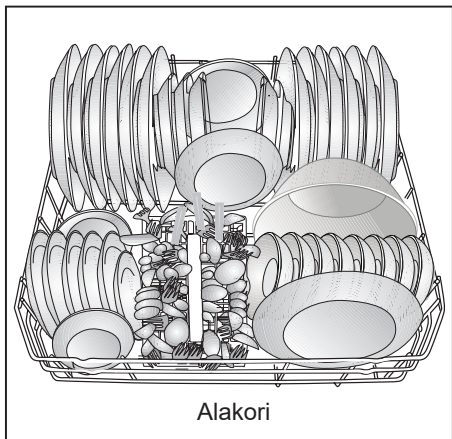
Astianpesukoneen kapasiteetista riippuen sen optimaalinen energiankulutus sekä pesu- ja kuivausteho voidaan varmistaa vain asettamalla astiat oikealla tavalla koneeseen.

- Pyyhi astioista suurimmat ruokajäämät (luut, siemenet jne) ennen kuin asetat ne astianpesukoneeseen.
- Aseta ohuet ja kapeat esineet mahdollisuuksien mukaan keskelle koria.
- Aseta likaisimmat ja isoimmat esineet alakoriin ja pienemmät, herkemmat ja kevyet esineet yläkoriin.
- Aseta ontot astiat, kuten kulhot, lasit ja kattilat alassuun astianpesukoneeseen. Näin estät vettä kertymästä astioiden sisälle.

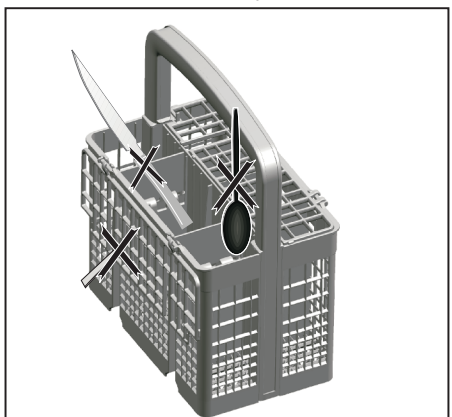
**!** Loukkaantumisten estämiseksi kaikki terävät esineet, kuten tarjoiluhaarukka, leipäveitsi jne. on asetettava koriin joko terä alaspäin tai vaaka-asennossa.

Kun tyhjennät astianpesukonetta, aloita alakorista ja poista astiat yläkorista vasta sen jälkeen.

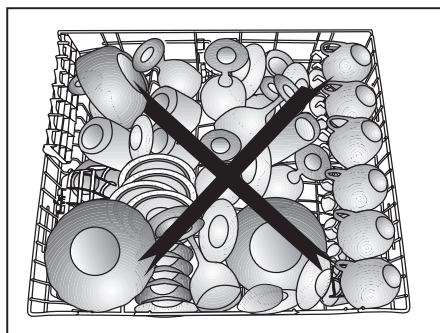
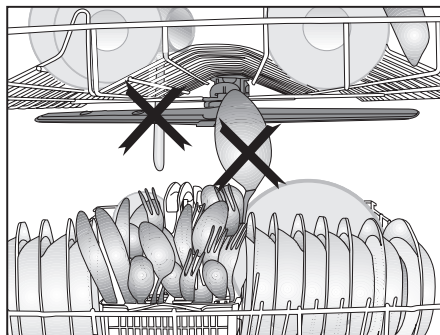
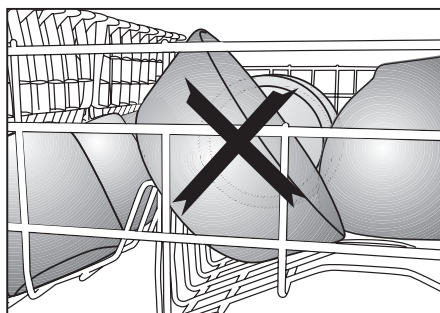
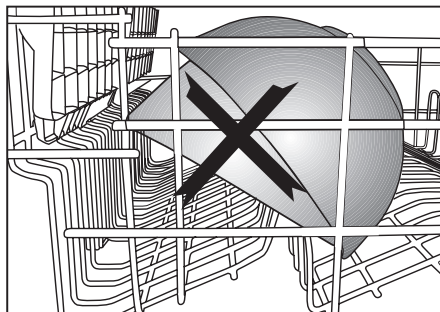
## Astianpesukoneen täyttöehdotuksia



## Astianpesukoneen täyttäminen väärin



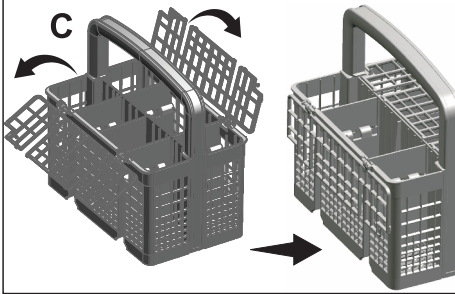
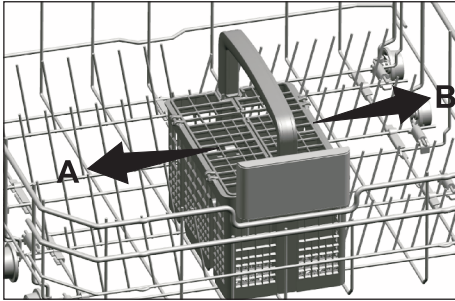
## Astianpesukoneen täyttäminen väärin



## Ruokailuvälinekori

(mallikohtainen)

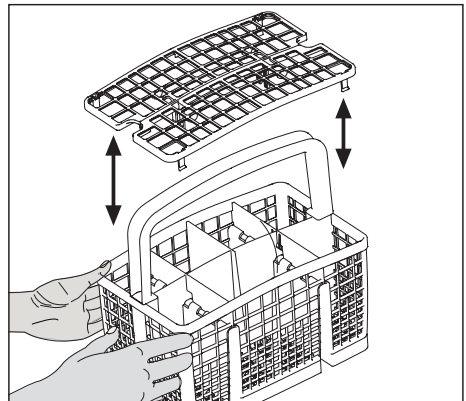
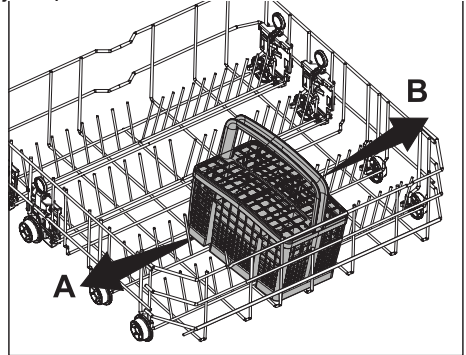
Ruokailuvälinekori on suunniteltu niin, että astiat, esim. veitset, haarukat, lusikat ym. saadaan pestyä mahdollisimman puhtaiksi. Koska ruokailuvälinekorin voi irrottaa (A, B), saat lisää tilaa asettaessasi astioita yläkoriin ja vapautat tilaa erikokoisille astioille.



## Ruokailuvälinekori

(mallikohtainen)

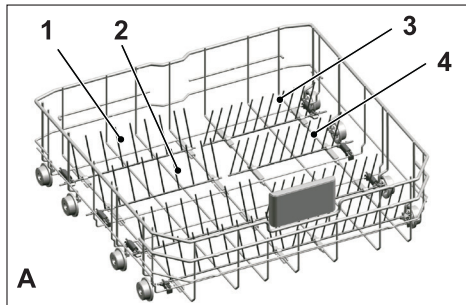
Ruokailuvälinekori on suunniteltu niin, että astiat, esim. veitset, haarukat, lusikat ym. saadaan pestyä mahdollisimman puhtaiksi. Koska ruokailuvälinekorin voi irrottaa (A, B), voit saada lisää tilaa yläkoriin ja vapauttaa tilaa erikokoisille astioille.



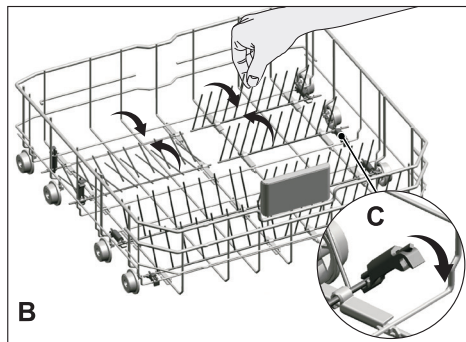
## Koottavat alakorin ritilät

(mallikohtainen)

Kuusiosaiset, astianpesukoneen alakorissa sijaitsevat koottavat ritilät (A) on suunniteltu helpottamaan suurten astioiden kuten kattiloiden ja kulhojen jne. sijoittamista. Voit luoda suurempia tiloja kääntämällä ritilöitä yksitellen tai kaikki kerralla.



Voit asettaa koottavat ritilät vaaka-asentoon tarttumalla ritilään keskeltä ja työntämällä nuolien suuntaan (B). Ritilät saat takaisin pystyasentoon nostamalla ne paikoilleen. Koottavat ritilät naksauttavat takaisin salpaan (C).

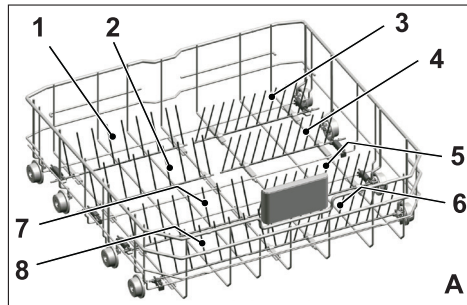


**i** Jos asetat ritilät vaaka-asentoon pitämällä kiinni niiden kärjistä, ne saattavat taipua. Siirrä siksi ritilöitä oikealla tavalla pitämällä kiinni keskeltä varsista ja työntämällä niitä vaaka- tai pystyasentoon nuolen suuntaan.

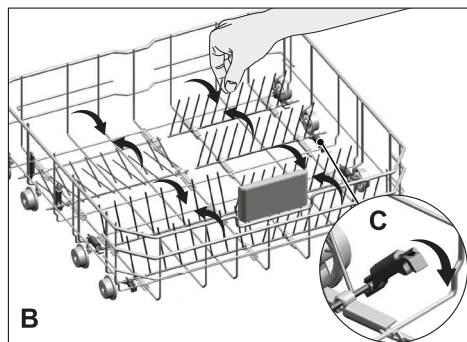
## Koottavat alakorin ritilät

(mallikohtainen)

Kuusiosaiset, astianpesukoneen alakorissa sijaitsevat koottavat ritilät (A) on suunniteltu helpottamaan suurten astioiden kuten kattiloiden ja kulhojen jne. sijoittamista. Voit luoda suurempia tiloja taittelemalla ritilöitä yksitellen tai kaikki kerralla.



Voit asettaa koottavat ritilät vaaka-asentoon tarttumalla ritilään keskeltä ja työntämällä nuolien suuntaan (B). Ritilät saat takaisin pystyasentoon nostamalla ne paikoilleen. Koottavat ritilät naksauttavat takaisin salpaan (C).

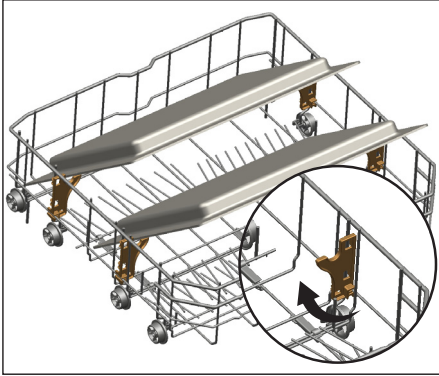


**i** Jos asetat ritilät vaaka-asentoon pitämällä kiinni niiden kärjistä, ne saattavat taipua. Siirrä siksi ritilöitä oikealla tavalla pitämällä kiinni keskeltä varsista ja työntämällä niitä vaaka- tai pystyasentoon nuolen suuntaan.

## Tray Wash -tuet

(mallikohtainen)

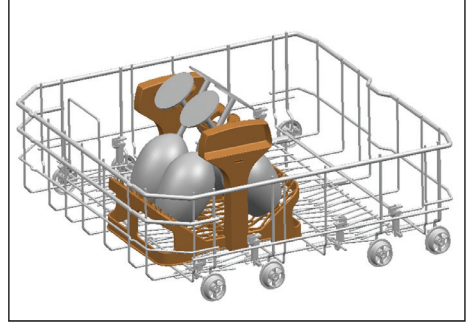
Käytä tukia pestäksesi pellit alakorissa.  
Katso sopiva ohjelma ja toimintovalinta  
lisätoiminnot-osasta.



## SoftTouch Accessory

(mallikohtainen)

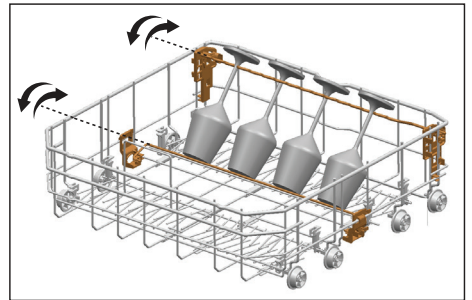
Koneen alakorin SoftTouch Accessory  
mahdollistaa hauraiden lasien turvallisen  
pesemisen koneessa.



## Lower Basket Glass Holder

(mallikohtainen)

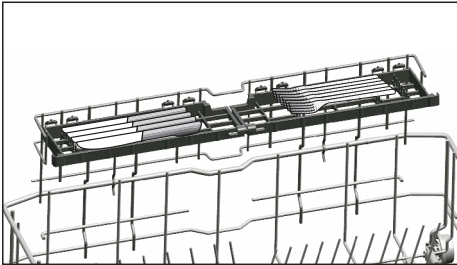
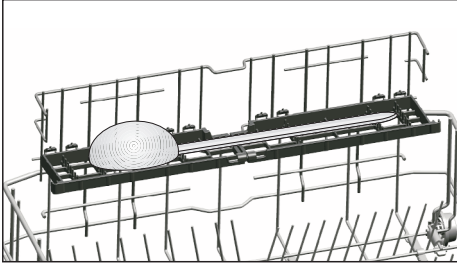
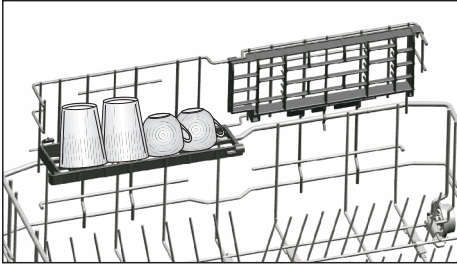
Koneen alakorin Lower Basket Glass  
Holder mahdollistaa suurikokoisten ja  
korkeiden lasien turvallisen pesemisen  
koneessa.



## Alakorin monikäyttöinen / korkeussäädettävä huoltoritilä

(mallikohtainen)

Tämä koneen alakoriin sijoitettu lisävaruste auttaa pesemään helposti pitkiä esineitä kuten pitkäjalkaisia laseja, kauhoja ja leipäveitsiä.

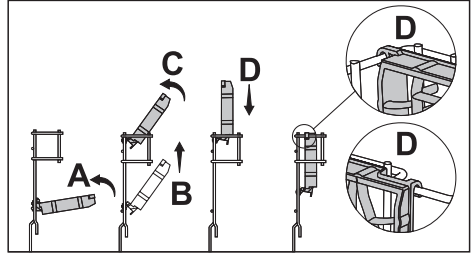


**i** Voit käyttää ritilöitä tarpeen mukaan siirtämällä niitä ala- tai yläasentoon tai sulkemalla ne tehdäksesi lisätilaa alakoriin.

**i** Varmista, ettei suihkuvarsi kosketa ritilöille asetettuja astioita.

Ritilöiden sulkeminen:

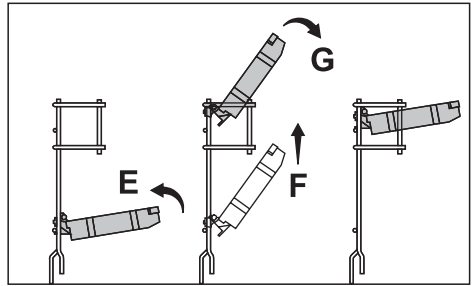
1. Taita ritilä kokoon (A).
2. Liu'uta ritilä ylös (B).
3. Aseta ritilä pystyasentoon (C).
4. Liu'uta ritilä alas ja lukitse se kielekkeillä (D).



**i** Voit avata ritilät samalla menettelyllä käänteisessä järjestyksessä.

Ritilöiden korkeuden säätäminen:

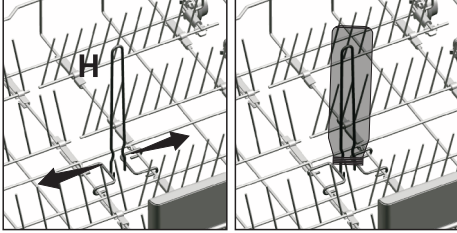
1. Taita ritilä kokoon (E).
2. Liu'uta ritilä ylös (F).
3. Avaa ritilä halutulla tasolla (G).



## Alakorin pulloritilä

(mallikohtainen)

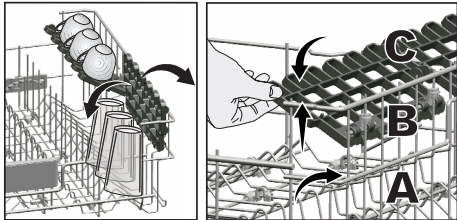
Pulloritilä on suunniteltu pitkien astioiden, joissa on leveä suuaukko, pesemiseen. Voit irrottaa pulloritilän korista, kun se ei ole käytössä, vetämällä sitä molemmilta sivuilta (H).



## Yläkorin korkeussäädettävä ritilä

(mallikohtainen)

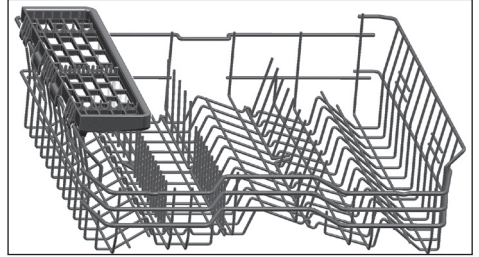
Käytä koneen yläkorin säädettäviä ylä- ja alaosia liu'uttamalla niitä ylös tai alas lasien, kuppien jne. korkeuden mukaan (A, B, C).



## Ylempi monikäyttöinen yleiskori

(mallikohtainen)

Tämän lisävarusteen avulla joka sijaitsee koneesi yläkorissa voit helposti pestä astiat kuten pidemmät kauhat ja leipäveitset.



Voit nostaa ylempään monikäyttöisen yleiskorin irti jos et halua käyttää sitä.



Jos haluat käyttää ylempää monikäyttöistä yleiskoria uudelleen, voit helposti kiinnittää sen yläkorin sivulle.



## Yläkorin korkeuden säätäminen

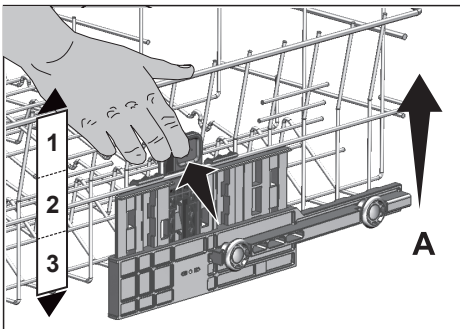
(mallikohtainen)

Ylemmän korin korkeudensäätömekanismi on suunniteltu siten että voit käyttää koneen suurta tilaa koneesi ala- tai yläosiossa tarvittaessa säätämällä korkeutta ylös- tai alaspäin korisi ollessa tyhjä tai täynnä.

Tämän mekanismin ansiosta voi käyttää koria kolmessa eri asennossa, eli ala-, keski-, ja yläasennossa (1, 2, 3).

1. Nostaaksesi korin, ota yläkorin piikeistä kiinni molemmin käsin korin ollessa alimmassa asennossa ja vedä ne ylös (A).
2. Kuulet "napsahduksen" mekanismin vasemmalta ja oikealta puolelta, mikä osoittaa että kori on saavuttanut seuraavan tason. Vapauta kori.

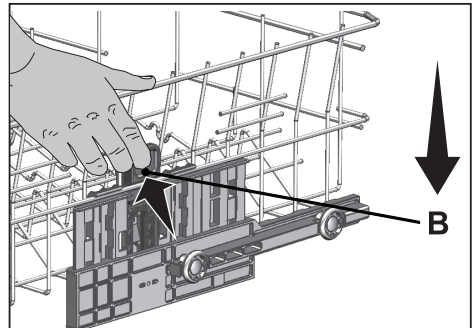
Toista toimenpide jos korkeus ei ole riittävät.



Madaltaaksesi korin, sen ollessa ylimmässä asennossa:

1. Ota kiinni alemman korin piikeistä molemmin käsin, nosta koria hieman ylöspäin ja paina ja vapauta samanaikaisesti salvat kuvan mukaisesti. (B).
2. Laske kori nykyisestä asennosta alemmaksi.
3. Vapauta kori kun sitä on laskettu yksi taso alemmaksi.

Toista toimenpide jos korkeus ei ole riittävät.



- i** Liikkumismekanismi ei välttämättä toimi oikein jos ylempi kori on ylitäytetty tai jos paino ei jakaudu tasaisesti. Raskaamman kuormituksen yhteydessä on vaara että kori putoaa yhden tason alaspäin.
- i** Varmistu siitä että säätömekanismi on samassa asennossa yläkorin vasemmalla sekä oikealla puolella.

## Yläkorin korkeuden säätö

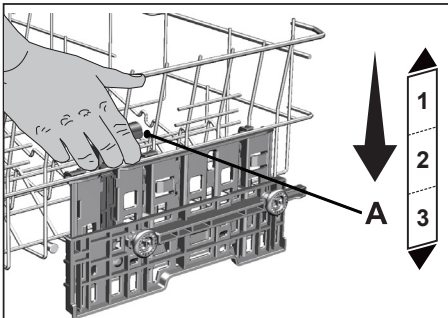
(mallikohtainen)

Yläkorin korkeuden säätömekanismi on suunniteltu niin, että koneen ylä- tai alaosaan voidaan luoda laaja tila säätämällä koria ylös tai alas, riippumatta siitä onko se tyhjä tai täynnä. Tämän mekanismin ansiosta, koria voidaan käyttää kolmessa eri asennossa, ala-, keski- ja yläasennossa.

Laske kori seuraavalla tavalla sen ollessa ylimmässä asennossa.

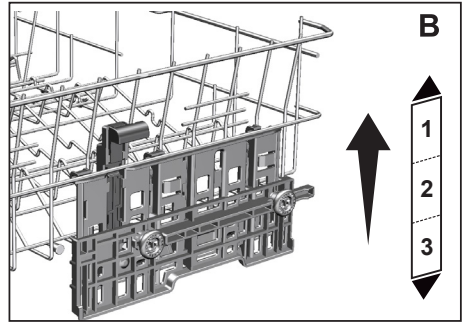
1. Pidä kiinni yläkorin piikeistä ja nosta mekanismin kahvaa ylöspäin, kuten esitetty kuvassa (A).
2. Laske kori seuraavaan alempaan asentoon.
3. Vapauta kori, kun se tarttuu seuraavaan alempaan asentoon.

Toista sama toimenpide, jos korkeus ei ole riittävä.



1. Nosta kori pitämällä kiinni se piikeistä ja vedä koria ylöspäin molemmin käsin, kun kori on alimmassa asennossa (B).
2. Vapauta kori, kun se tarttuu seuraavaan ylempään asentoon ja "napsahdus" kuuluu oikeasta tai vasemmasta mekanismista.

Toista sama toimenpide, jos korkeus ei ole riittävä.



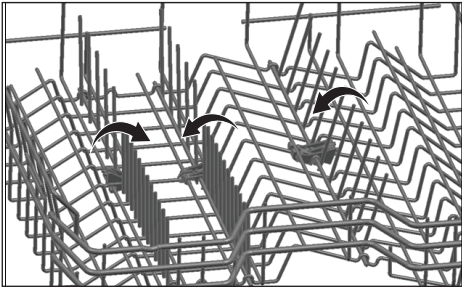
- i** Mekanismi ei ehkä toimi oikein, kun yläkori on ylikuormitettu tai kuorma on epätasapainossa. Se voi pudota seuraavalle alemmalle tasolle, jos se on erityisen raskas.
- i** Varmista, että säätömekanismi yläkorin oikealla ja vasemmalla puolella on kohdistettu.

## Kokoon menevät ylemmän korin piikit

(mallikohtainen)

Voit käyttää kokoontaitettavia piikkejä kun tarvitset suuremman tilan astioille astianpesukoneen yläkorissa.

Kaada kokoon menevät piikit vaakatasoon, tartu piikkeihin keskeltä ja työnnä kuvassa olevien nuolien suuntaan. Aseta isot astiat näin saatuun lisätilaan. Piikit voi nostaa takaisin pystyyn helposti nostamalla ne ylös.



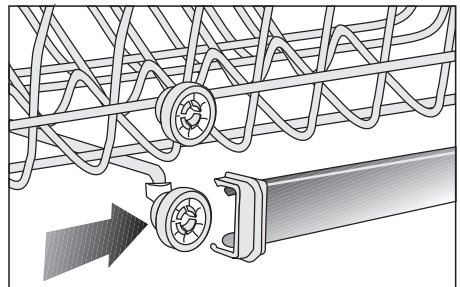
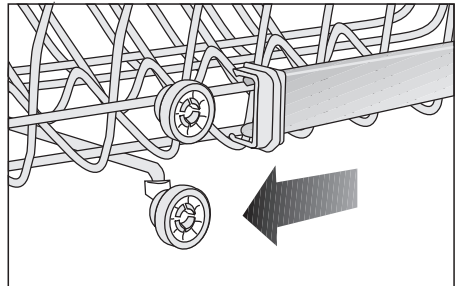
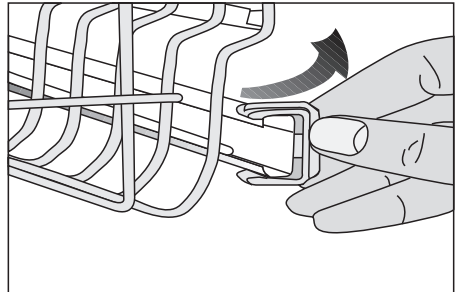
**i** Piikkien kaataminen vaakatasoon kärjistä kiinni pitäen voi aiheuttaa niiden vääntymisen. Tämän vuoksi, ota kiinni piikkien kannoista kaataaksesi tai nostaaksesi ne vaaka- tai pystytasoon.

## Tyhjän yläkorin korkeuden säätäminen

(mallikohtainen)

Voit säätää yläkorin korkeutta pestävien astioiden korkeuden mukaan. Muuta korin korkeutta korin pyörien avulla.

1. Käännä yläkorin kiskojen topparit alaspäin.
2. Irrota kori.
3. Muuta pyörien paikkaa, aseta kori kiskoon ja sulje topparit.



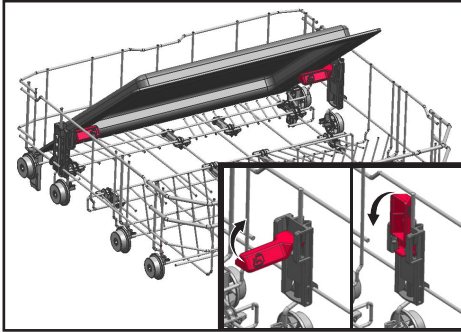
## Tarjotintuki

(mallikohtainen)

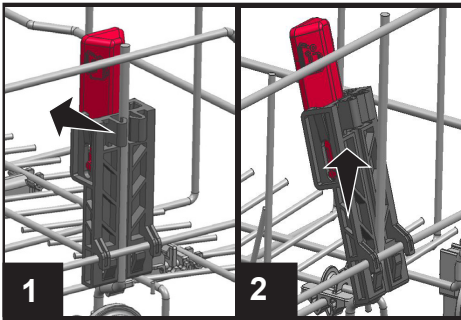
Voit käyttää tarjotintukea tarjottimien pesemiseksi alakorissa.

Katso lisätietoja oikean ohjelman ja toiminnon valitsemiseksi Lisätoiminnot osasta.

Tämä osa voidaan taittaa alas, kun sitä ei käytetä astioiden sijoittamisen helpottamiseksi.



Osa voidaan myös poistaa tarvittaessa, kuten esitetty kuvissa 1 ja 2.

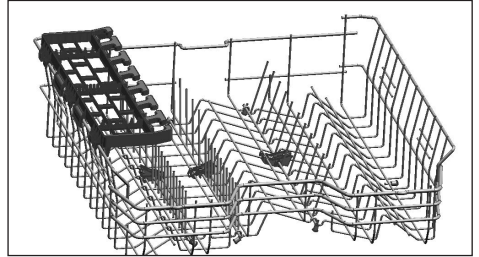


**i** Tarjotintuet on poistettava kuvissa 1 ja 2 esitetyllä tavalla suorituskyvyn tarkastustestien aikana, jotka on suoritettava standardien mukaan.

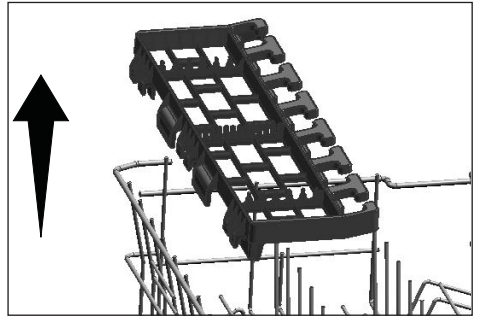
## Yläkorin monitoiminen astiastoteline

(mallikohtainen)

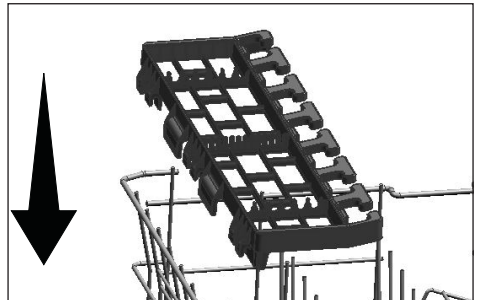
Yläkorin monitoimisen astiastotelineen ansiosta voit täyttää ja pestä pitkiä tarjoiluastioita ja keittiövälineitä helposti. Myös viinilasien kiinnitystila tämän varusteen etuosassa helpottaa varrellisten astioiden sijoittamista yläkoriin.



Voit irrottaa yläkorin monitoimisen astiastotelineen nostamalla sitä ylöspäin, kun sitä ei käytetä.



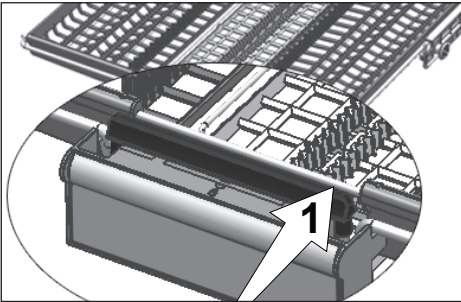
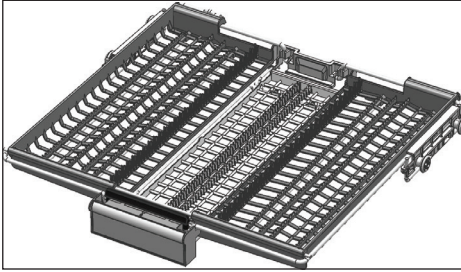
Kun asennat yläkorin monitoimisen astiastotelineen paikalleen yläkorin laitaa sen käyttämiseksi.



## Ylempi ruokailuvälinekori

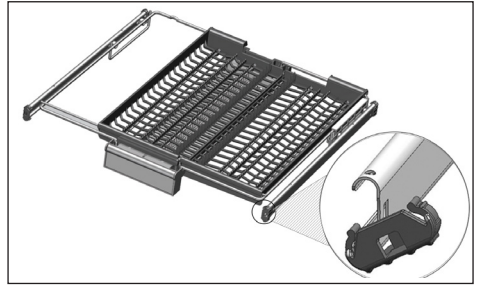
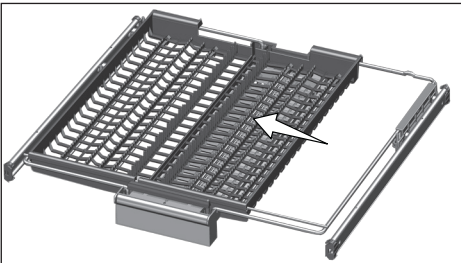
(mallikohtainen)

Ylempi ruokailuvälinekori on suunniteltu ruokailuvälineiden kuten haarukoiden, lusikoiden jne. pesemistä varten asettamalla ne korin ristikon väliin.



Malleissa jotka sisältävät osittaisen siirto-ominaisuuden, kahvassa olevan painikkeen (1) avulla voit siirtää keskikorin alempaan asentoon jolloin järjestelmä voidaan avata. Näin vasenta ja oikeaa sivukoria voidaan käyttää erikseen.

Sivukorien irrottamisen mahdollistaman vapaan tilan avulla yläkori voidaan täyttää pitkillä astioilla.

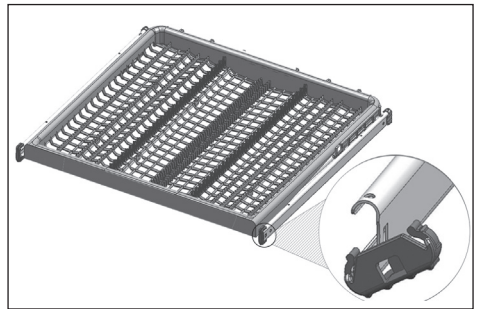


Keskimmäisen korin ollessa alimmassa tasossa, voit täyttää sen pitkillä/korkeilla astioille kuten kahvikupit, kauhat jne. Sivukorien nojatessa kahteen sivuseinään, kahvaa voi vetää, jotta keskimmäistä koria voidaan nostaa ja järjestelmä voidaan lukita.

## Ylempi ruokailuvälinekori


(mallikohtainen)


Ylempi ruokailuvälinekori on suunniteltu ruokailuvälineiden kuten haarukoiden, lusikoiden jne. pesemistä varten asettamalla ne korin ristikon väliin.



## 6- Laitteen käyttö

 Lue ensin Turvallisuusohjeita-osio!

 Lue pikaopas ennen tätä osiota.

 "Paina start ennen sulkemista"

### Päälle/pois-näppäin

Kun painat Päälle/pois-näppäintä, päällä-asennossa oleva laite käynnistyy Eco-ohjelmalla

### Ohjelman valinta / ohjelman peruutus -näppäin

Valitse haluamasi ohjelma painamalla ohjelmanvalintanäppäintä.

Paina ja pidä Käynnistys/keskeytys/peruutus-näppäintä painettuna 3 sekunnin ajan peruuttaaksesi käynnissä olevan ohjelman.

### Toimintonäppäimet

Jos painat jotain toimintonäppäintä ohjelman valinnan tai aikaviiveen valinnan aikana, toiminnon merkkivalo vilkkuu, mikäli valitsemasi ohjelma tukee valittua toimintoa.

Peruuta valittu toiminto painamalla toimintonäppäintä uudelleen.

### Laitteen alkuvalmistelut

1. Avaa astianpesukoneen luukku.
2. Aseta astiat pesukoneeseen käyttöoppaassa olevien ohjeiden mukaisesti.
3. Varmista, että sekä ylä- että alasiipipyörät pyörivät vapaasti.
4. Lisää riittävä määrä pesuainetta pesuainelokeroon.
5. Tarkista pesusuolan ja huuhtelukirkasteen merkkivalot ja lisää pesusuolaa ja/tai huutelukirkastetta tarvittaessa.





### Ohjelmanvalinta

1. Käynnistä astianpesukone painamalla Päälle/pois-näppäintä.
2. Katso astioille sopiva ohjelma taulukosta "Ohjelmatiedot ja keskimääräiset kulutusarvot".
3. Valittu ohjelma käynnistyy, kun suljet koneen luukun.

### Lisätoiminnot

Koneen pesuohjelmat on suunniteltu tarjoamaan parhaan pesutuloksen likaantumisasteen, likamäärän ja astioiden ominaisuuksien mukaan.

Lisätoiminnot on lisätty auttamaan säästämään aikaa, vettä ja energiaa ja suorittamaan hygienisemmän ja miellyttävämmän pesun, mukautettujen toimintoasetusten avulla.

-  Lisätoiminnot voivat muuttaa valitun ohjelman kestoa.
-  Lisätoiminnot eivät sovi kaikkiin pesuohjelmiin. Toiminnon ilmaisin, joka ei sovi ohjelmalle ei syty.
-  Toiminnot, joita voidaan käyttää pesuohjelmissa on näytetty kirjaimilla, kuten "A,B,D,E,G,F,K..." "ohjelmatiedot- ja keskimääräiset energiankulutusarvot taulukossa. Lisätietoja näistä toiminnoista on osassa "Lisätoiminnot" käyttöohjeessa.
-  Joitakin lisätoimintoja ei voida valita yhtä aikaa. Jos valittu toiminto ei ole aktivoitu vaikka se on esitetty "ohjelmatiedot- ja keskimääräiset energiankulutusarvot taulukossa", voit aktivoida sen sammuttamalla muut lisätoiminnot.

## Lisätoimintojen lisääminen ohjelmaan:

1. Valitse haluttu pesuohjelma.
2. Kun lisätoiminto valitaan, syttyy lisätoiminnon merkkivalo. Kun toimintopainiketta painetaan uudelleen, merkkivalo sammuu ja valinta perutaan.

**i** Jos koneessa on alivalikkotoimintoja mallista riippuen, katso lisätietoja siitä lisätoiminnot-osasta.

## Puoli Täyttömäärä toiminto (Y)

(mallista riippuen)

Käytetään, jos haluat käyttää konetta sen ollessa osittain täytetty.

1. Aseta astiat koneeseen haluamallasi tavalla.
2. Kytke kone päälle Päällä / Pois painikkeella.
3. Kun haluttu ohjelma on valittu, paina Puoli täyttömäärä painiketta.

Kun toiminto on aktivoitu, Puoli täyttömäärä merkkivalo syttyy valitussa toiminnossa ja näytöllä.

Kun toiminto on aktivoitu, syttyy valinnan merkkivalo valitussa toimintonäppäimessä.

4. Käynnistä ohjelma painamalla Käynnistys / Tauko / Peruuta painiketta.
4. Käynnistä ohjelma sulkemalla luukku.

**i** Puoli täyttömäärä toiminnon ansiosta säästät vettä ja energiaa käyttämällä koneen ylä- ja alakoria samanaikaisesti.

## Hygiene Intense toiminto (H)

(mallista riippuen)

Tarkoitettu käyttöön, kun astioiden pesemisen on oltava hygieenisempää.

Tämä toiminto kasvattaa pesu- ja huuhtelulämpötiloja valitussa jaksossa ja pidentää näitä vaiheita jaksossa. Tämän lisäksi suoritetaan lisähuuhtelukoko astioiden pesemiseksi ja huuhtelemiseksi hygieenisemmin.

## Super Rinse toiminto (R)

(mallista riippuen)

Jos koet pesuaineen liukenemisoongelmia riippuen käytetystä pesuaineesta, se tarjoaa parhaan huuhtelutehon poistamalla astioissa jäljellä olevat tahrat.

**i** Se voi lisätä valitun ohjelman kestoa 25-35 minuutilla.

## Fast+ toiminto (F)

(mallista riippuen)

Käyttämällä valittua ohjelmaa pesemiseksi korkeammalla paineella ja lämpötilalla, se lyhentää pesuaikaa ja vähentää vesimäärää.

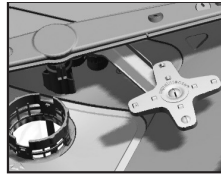
## SteamGloss toiminto (E)

(mallista riippuen)

Tämä toiminto varmistaa korkean tason kuivaustehon. Se voi pidentää valitun ohjelman kestoa jopa 30 minuutilla.

## Aqualtense toiminto (Z)

(mallista riippuen)



Aqualtense pesuvarsi alemman pesuvarren alla varmistaa, että erittäin likaiset astiat alakorin oikeassa

laidassa pestään sopivalla ohjelmalla. Parasta on sijoittaa likaisimmat astiat etuoikealle.

**i** Ohjelman kesto voi pidentyä 20 %, kun toiminto valitaan.

**i** Aqualtense Älä yritä irrottaa pesuvarsi-osaa!

## TrayWash Toiminto (U)

(mallista riippuen)

Jotta tämä toiminto toimisi, valitse Intensiivinen 70 °C ohjelma ja paina toimintonäppäintä.

## **IonGuard toiminto**

(mallikohtaisia)

Paina paneelin IonGuard-toiminnon painiketta aktivoiaksesi IonGuard-toiminnon. Toiminnon ollessa aktiivinen, järjestelmä on käytössä jaksoittain ja estää liankertymisen aiheuttaman hajujen muodostumisen. Jos toiminto on valittu, se on käytössä, kun astianpesukone on sammutettu ja IonGuard-merkkivalo vilkkuu paneelissa ja tuulettimen ääni kuuluu, joka on normaalia. Järjestelmä on automaattisesti toiminnassa jaksoittain, kunnes valinta poistetaan käytöstä.

## **AquaActive toiminto (U)**

(mallikohtaisia)

Tämä toiminto käyttää alajuoksupyörää suuremmalla paineella ja nopeudella, jotta pinttynyttä ja kuivunutta likaa sisältävät astiat, kuten kattilat ja uunipellit, saadaan paremmin pestyä.

## **Tablettipesuainetoiminto (T)**

(mallista riippuen)

Riippuen vesijohtoveden kovuudesta, se parantaa koneen kuivaustehoa monitoimipesuaineilla, nimityksillä 2in1, 3in1, 4in1, 5in1, all-in-one jne. Kun Tablettipesuainetoiminto on valittu, syttyy tablettipesuaineen merkkivalo.

**i** Riippuen koneen ohjausjärjestelmästä, jos Tablettipesuainetoiminto ei ole käytettävissä valitussa ohjelmassa, merkkivalo sammuu. Lisätietoja ohjelmista, joissa Tablettipesuainetoimintoa voidaan käyttää on esitetty "Ohjelmatiedot- ja keskimääräiset energiankulutusarvot taulukossa".

**i** Joissakin malleissa riippuen koneen ohjausjärjestelmästä, vaikka Tablettipesuainetoiminto ei ole käytettävissä valitussa ohjelmassa, sen merkkivalo voi palaa, jos Tablettipesuainetoimintoa ei ole sammutettu. Lisätietoja ohjelmista, joissa jossa tätä toimintoa voidaan käyttää on esitetty "Ohjelmatiedot- ja keskimääräiset energiankulutusarvot taulukossa".

**i** Jos käytit Tablettipesuainetoimintoa edellisessä pesuohjelmassa, pysyy Tablettipesuainetoiminto aktivoituna seuraavassa pesuohjelmassa.

**i** Tablettipesuainetoiminto pidentää ohjelman kestoa jopa 35 minuutilla.

## **Varoitusmerkkiään**

### **äänenvoimakkuuden muuttaminen**

1. Kytkeytyäsi koneeseen virran, paina ja pidä Viivästetty käynnistys- ja Käynnistys/keskeytys/peruutus-näppäimiä painettuna.
2. Käytä Viivästetty käynnistys -näppäintä 9 ja 6 LEDin käynnistykseen.
3. Säädä äänenvoimakkuus toimintonäppäimillä.

Jos 1. ohjelmamerkkivalo palaa, ääni on pois käytöstä

Jos 2. ohjelmamerkkivalo palaa, äänenvoimakkuus on keskitasolla

Jos 3. ohjelmamerkkivalo palaa, äänenvoimakkuus on kovalla

4. Tallenna muutokset sammuttamalla laite Pälle/pois-näppäimellä.

## Lattiavalvo

### Varoitus, joka ilmaisee laitteen olevan pesuvaiheessa

(mallikohtainen)

Laitte heijastaa valon lattiaan pesuprosessin aikana. Valo sammuu, kun pesuprosessi on valmis.

**i** Lattiavalvo aktivoituu automaattisesti pesuohjelman käynnistyessä ja palaa ohjelman päättymiseen saakka.

**i** Käyttäjä ei voi perua lattiavalvoa.

## Sisävalaistus

(mallikohtainen)

Joissakin malleissa on sisävalaistus, joka valaisee koneen sisäpuolen luukun ollessa auki.

### Sisävalon asetuksen muuttaminen

1. Kytkeytäsi koneeseen virran, paina ja pidä Viivästetty käynnistys- ja Käynnistys/keskeytys/peruutus-näppäimiä painettuna kolmen sekunnin ajan.
2. Paina Viivästetty käynnistys -näppäintä kytkeäksesi aikaviiveen merkkivalon asentoon 9.
3. Voit kytkeä sisävalaistuksen käyttöön tai pois käytöstä toimintonäppäimillä. Sisävalaistus on kytketty pois-asentoon, jos 1. ohjelma-LED palaa ja päälle-asentoon, jos 2. ohjelma-LED palaa.
4. Poistu asetusvalikosta painamalla Päälle/pois-näppäintä. Asetuksesi tallennetaan automaattisesti.

## SelfDry Toiminto (K)

(Mallista riippuen)

“SelfDry” toiminto koneessa lisää kuivaustehokkuutta ja säästää energiaa. Kun tämä toiminto aktivoidaan, koneen luukku avautuu automaattisesti pesujakson päätyttyä.

**i** Toiminto voi pidentää ohjelman kestoa jopa 35 minuutilla.

**i** Automaattinen luukun avaaminen avaa koneen luukun pesujakson päätyttyä, ”luukun avaamisvarsien” ansiosta. Tämä kestää noin 2 minuuttia. Jos sähkökatkos tapahtuu varsien liikkua ulos, älä pakota ovea auki. Kun sähkökatkos päättyy, toiminto jatkuu ja varret palaavat alkuperäiseen asentoon.

### Asetuksen SelfDry muuttaminen:

1. Kun kone on päällä, paina Viive ja Käynnistys/Tauko/Peruuta painikkeita 3 sekuntia.
2. Paina Viivepainiketta, kunnes 3 tunnin viivemerkkivalo syttyy valikossa. Aseta SelfDry toiminto päälle tai pois päältä toimintonäppäimillä. Kun ensimmäinen ohjelman merkkivalo syttyy, toiminto sammuu ja kun toinen ohjelman merkkivalo syttyy, toiminto kytketään päälle.
3. Sammuta kone Päällä / Pois painikkeella tallentamiseksi.

## EverClean Filter

(mallikohtaisia)

Kun otat tämän toiminnon käyttöön, erikojisjärjestelmä puhdistaa mikro-suodattimen pesun jälkeen ja se on käyttövalmiina koneen seuraavaa käyttöä varten. Tämä puhdistusprosessi lisää mikro-suodattimen toiminta-aikaa 2 viikosta 3 kuukauteen tehostaen siten pesusuorituskykyä. Tämän toiminnon käyttö on suositeltavaa jokaisella pesukerralla parhaan pesutuloksen varmistamiseksi.

## Pesujalan asettaminen

### Viivästetty käynnistys

Jos omalla asuinalueellasi on mahdollista käyttää yö-sähköä, voit käyttää aikaviivetoimintoa asettaaksesi ohjelman alkamaan sopivana ajankohtana. Voi viivyttaa valitun ohjelman käynnistymistä enintään yhdeksän tuntia.

1. Paina viivästetyn käynnistystyksen näppäintä ohjelman ja muiden lisätoimintojen valitsemisen jälkeen.
2. Kun painat Viivästetty käynnistys -näppäintä, aikaviiveen merkkivalo ”3 tuntia” alkaa vilkkua.
3. Aseta haluamasi aika painamalla Viivästetty käynnistys -näppäintä. Jokainen näppäimen painallus lisää aikaa kolme tuntia kerrallaan yhdeksään tuntiin saakka.
4. Sulje koneen luukku, kun olet asettanut aikaviiveen. Aikaviiveen päättyessä valittu ohjelma käynnistyy automaattisesti.

**i** Aikaviiveen laskenta alkaa luukun sulkemisesta, kun Viivästetty käynnistys -toiminto on valittu.

**i** Jos luukku avataan Viivästetty käynnistys -toiminnon ollessa aktiivinen, laskenta keskeytetään ja käynnistyskuvake alkaa vilkkua.

## Asetusten muuttaminen Viivästetty käynnistys -toiminnon ollessa aktiivinen

Kun Viivästetty käynnistys -toiminto on aktiivinen, et voi tehdä muutoksia pesuohjelmaan, muihin lisätoimintoihin tai viiveajan kestoan.

**i** Lisätoimintoja ei voida asettaa ohjelman alettua.

## Viivästetty käynnistys -toiminnon peruuttaminen

Jotta toimenpiteen voi peruuttaa Viivästetty käynnistys -toiminnon ollessa aktiivinen, ohjelma tulee peruuttaa.

**i** Viivästetty käynnistys -toimintoa ei voida asettaa ohjelman alettua.

## Ohjelman käynnistäminen

Valittuasi ohjelman ja lisätoiminnot käynnistä kone sulkemalla luukku.

**i** Kone pehmentää veden riippuen vesijohtoveden kovuudesta. Pesuaika voi muuttua ohjelman ollessa käynnissä riippuen koneen asennuspaikan lämpötilasta, tuloveden lämpötilasta sekä tiskin määrästä.

**i** Varo avaamasta luukkuja ohjelman aikana. Kun avaat luukun, ole varovainen, koneesta saattaa tulla höyryä.

**i** Huuhteluvaiheen jälkeen kone odottaa hetken äänettömänä taukoillassa poistaakseen koneeseen ja astioihin jääneen veden kokonaan sekä pestäkseen vedenpehmentimen ja jatkaa tämän jälkeen kuivausvaiheeseen.

## Ohjelman peruuttaminen

Pidä Ohjelman valinta / ohjelman peruutus -näppäintä painettuna kolmen sekunnin ajan. Vapauta näppäin, kun käynnistystyksen merkkivalo alkaa vilkkua.

Kun olet sulkenut koneen luukun, tyhjentäminen on valmis 2 minuutin kuluttua ja kone antaa äänimerkin toiminnon päätyttyä.

**i** Koneeseen ja/tai astioihin on voinut jäädä pesuainejäämiä tai huuhtelukirkastetta riippuen pesuvaiheesta jonka aikana ohjelma on peruttu.

## **Pehmennyssuolan merkkivalo ( )**

Tarkista näytöstä suolan merkkivalosta onko astianpesukoneessa riittävästi pehmennyssuolaa. Suolasäiliö on täytettävä uudelleen suolalla aina, kun suolan merkkivalo syttyy koneen näyttöön.

**i** Veden kovuuden asettaminen on selitetty osiossa "Vedenpehmenninjärjestelmä".

## **Huuhtelukirkasteen merkkivalo ( )**

Tarkista näytöstä huuhtelukirkasteen merkkivalosta onko astianpesukoneessa riittävästi huuhtelukirkastetta. Huuhtelukirkasteen säiliö on täytettävä huuhtelukirkasteella aina, kun huuhtelukirkasteen merkkivalo syttyy koneen näyttöön.

## **Huuhtelukirkasteen määrän asettaminen**

1. Kytettyäsi koneeseen virran, paina ja pidä Viivästetty käynnistys- ja Käynnistys/keskeytys/peruutus-näppäimiä painettuna.
2. Käytä Viivästetty käynnistys -näppäintä 6 LEDin käynnistykseen.
3. Voit säätää huuhtelukirkasteen määrää toimintonäppäimillä.

Jos 1. ohjelmamerkkivalo palaa, huuhtelukirkastetta ei käytetä

Jos 2. ohjelmamerkkivalo palaa, huuhtelukirkastetta käytetään yksi annos.

Jos 3. ohjelmamerkkivalo palaa, huuhtelukirkastetta käytetään kaksi annosta.

Jos 4. toimintomerkkivalo palaa, huuhtelukirkastetta käytetään kolme annosta.

Jos 1., 2., 3. ja 4. ohjelmamerkkivalo palavat, huuhtelukirkastetta käytetään neljä annosta.

4. Poistu asetusvalikosta painamalla Pälle/pois-näppäintä. Asetuksesi tallennetaan automaattisesti.

## **Ohjelman loppu**

**i** Kun valitsemasi ohjelma päättyy, varoitusmerkkiäni kehottaa sammuttamaan koneen. Varoitusmerkkiäni varoittaa säännöllisin väliajoin, kunnes se sammuu.

Käynnistys/keskeytys -merkkivalo sammuu, kun pesuohjelma on päättynyt.

1. Avaa koneen luukku.
2. Paina Pälle/pois-näppäintä sammuttaaksesi koneen.
3. Sulje hana.
4. Irrota kone verkkovirrasta.

**i** Astianpesukone sammutetaan automaattisesti virran säästämiseksi ohjelman päätyttyä tai jollei ohjelmaa käynnistetä.

**i** Jätä astiat koneeseen noin 15 minuutin ajaksi pesun jälkeen jotta ne jäähtyisivät. Astiat kuivuvat nopeammin, jos jätät koneen luukun raolleen täksi ajaksi. Tämä parantaa astianpesukoneen kuivaustehoa.

## Vedentulo katkaistu -varoit

Jos vesijohdon vedentulo katkeaa tai vesihana kytketään pois päältä, kone ei voi ottaa vettä ja Vedentulo katkaistu -merkkivalo vilkkuu. Pesuohjelma on keskeytetty niin kauan kuin vedentulo on katkaistu ja kone tarkistaa vedentulon säännöllisesti. Kun vedentulo palautuu, Vedentulo katkaistu -merkkivalo häviää hetken kuluttua ja pesuohjelma jatkuu.


## Ylivuotovaroit

Jos kone ottaa liikaa vettä tai jossain koneen osassa on vuoto, kone havaitsee tämän ja ylivuodon merkkivalo vilkkuu ohjelman merkkivalopaneelissa. Niin kauan kuin ylivuoto jatkuu, turva-algoritmi on aktiivinen ja yrittää tyhjentää vettä. Jos ylivuoto loppuu ja turvallisuus on varmistettu, ylivuodon merkkivalo häviää. Jollei merkkivalo häviä, kyse on pysyvistä viasta. Ota silloin yhteys valtuutettuun huoltoon.

## InnerClean

(mallikohtainen)

Tätä ohjelmaa suositellaan käytettävän 1–2 kuukauden välein koneen puhdistamiseksi ja hygienian ylläpitämiseksi. Ohjelmaa tulee käyttää koneen ollessa käynnissä. Jotta ohjelmalla saavutetaan tehokas tulos, sen kanssa suositellaan käytettävän astianpesukoneille tarkoitettuja erityispuhdistusaineita.

 Älä käytä koneen puhdistusohjelmaa astioiden pesemiseen. Se ei sovellu astioille, koska siinä käytetään korkeita lämpötiloja.

## 7-Huolto ja puhdistaminen

- ⚠ Lue ensin Turvallisuusohjeita-osio!
- ⚠ Irrota koneen virtajohto pistorasiasta ja sulje hana ennen mitään puhdistustoimenpiteitä.
- i Älä käytä hankaavia aineita puhdistukseen.
- i Puhdista suodatin ja juoksupyörät vähintään kerran viikossa, jotta kone toimii tehokkaasti.

Tuotteen käyttöikä laajenee ja usein toistuvat ongelmat vähenevät jos se puhdistetaan säännöllisin väliajoin.

### Puhdista tuotteen ulkopinnat

**HUOMAUTUS** Pyyhi koneen ulkopinnat ja luukun tiivisteet varovasti miedolla puhdistusaineella ja kostealla liinalla. Pyyhi ohjauspaneeli vain kostealla liinalla.

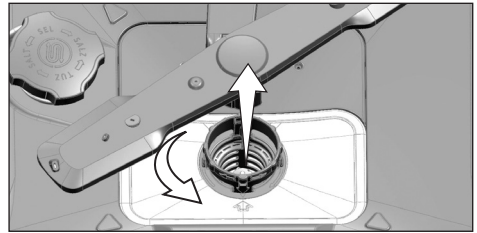
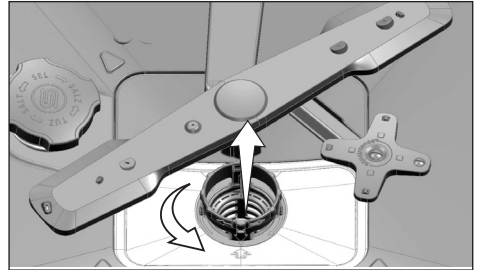
### Koneen sisäpuolen puhdistaminen

- Puhdista kone sisäpuolelta kuukausittain mahdollisimman kuumassa lämpötilassa toimivalla pesuohjelmalla käyttäen astianpesuainetta tai koneen puhdistukseen tarkoitettua ainetta. Tämä auttaa poistamaan koneen sisältä ruoantähteitä ja kalkkia.
- Jos koneeseen jää vettä, katso ohjeet veden poistamiseen kohdasta Ohjelman peruuttaminen. Jos veden poistaminen ei onnistu, poista suodattimet Suodattimien puhdistaminen -kohdan ohjeilla ja tarkista, onko koneen alaosaan kertynyt ruoantähteitä, jotka tukkivat poistoveden reitin. Puhdista tarpeen vaatiessa.

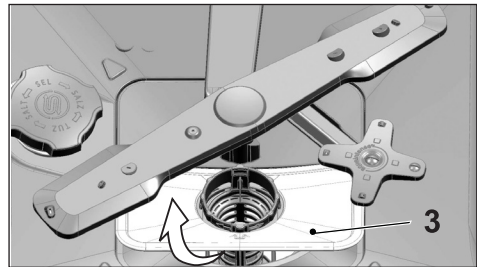
### Suodattimien puhdistaminen

Puhdista suodattimet vähintään kerran viikossa, jotta kone toimisi tehokkaasti. Tarkista onko suodattimiin jäänyt ruokajäämiä. Jos suodattimiin on jäänyt jäämiä, irrota suodattimet ja puhdista ne huolellisesti juoksevan veden alla.

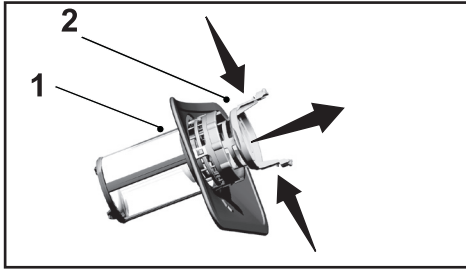
1. Kierrä mikro-suodattimen (1) ja karkean suodattimen (2) kokoonpanoa vastapäivään, ja vedä se pois paikoiltaan. (riippuu mallista)



2. Vedä metallinen/muovinen suodatin (3) pois paikoiltaan.



3. Paina karkean suodattimen molemmat pidikkeet sisään ja irrota karkea suodatin kokoonpanosta.



4. Puhdista kaikki kolme suodatinta harjalla juoksevan veden alla.
5. Aseta metallinen/muovinen suodatin paikoilleen.
6. Aseta karkea suodatin mikro-suodattimeen. Varmista että se on kunnolla paikoillaan. Kierrä karkeaa suodatinta myötäpäivään kunnes kuulet "napsahduksen".

**i** Älä käytä astianpesukonetta ilman suodatinta.

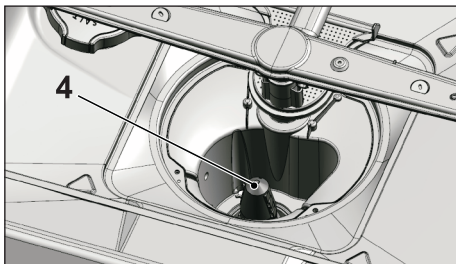
**i** Suodattimien virheellinen asennus heikentää pesun tehokkuutta.

### Mikro-suodattimen puhdistusmekanismi

(riippuu mallista)

**i** Suodattimen puhtautta voidaan parantaa 80 % koneessa olevan mikro-suodattimen puhdistusjärjestelmän avulla.

**i** Jos koneessa on suodattimien automaattinen puhdistustoiminto, älä irrota mikro-suodatusmekanismia (4) puhdistamista varten.

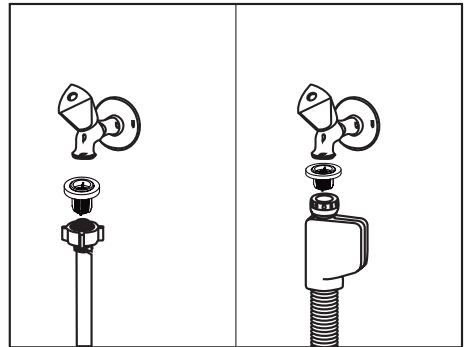


### Letkusuodattimen puhdistaminen

Koneen vaurioituminen tuloveden mukana kulkeutuvien epäpuhtauksien (kuten hiekan, lian tai ruosteen) vaikutuksesta voidaan estää tulovesiletkuun asennettavalla suodattimella. Tarkista suodatin ja letku säännöllisesti ja puhdista ne tarvittaessa.

1. Sulje hana ja irrota letku.
2. Irrota suodatin ja puhdista se juoksevan veden alla.
3. Asenna puhdistettu suodatin takaisin letkuun.
4. Kiinnitä letku vesihanaan.

(riippuu mallista)



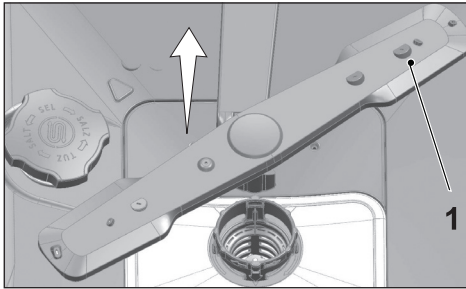
## Juoksupyörien puhdistaminen

Puhdista juoksupyörät vähintään kerran viikossa, jotta kone toimisi tehokkaasti.

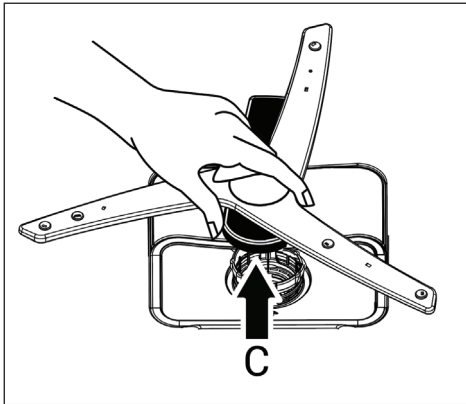
### Alempi juoksupyörä

Tarkista ovatko alemman juoksupyörän reiät (1) tukkeutuneet. Jos reiät ovat tukkeutuneet, irrota ja puhdista juoksupyörä. Voit vetää alemmaa juoksupyörää yläsuuntaan poistaaksesi sen.

(riippuu mallista)

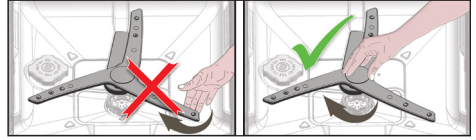


Tarkista, ovatko alemman juoksupyörän reiät tukkeutuneet. Jos ne ovat tukossa, poista ja puhdista juoksupyörä. (riippuen mallista)



Juoksupyörän alemman osan irrottaminen ja puhdistaminen tapahtuu pitämällä kuvassa (C) näytetyistä pisteistä toisella kädellä ja vetämällä. Puhdistamisen jälkeen seuraa ohjeita vastakkaisessa

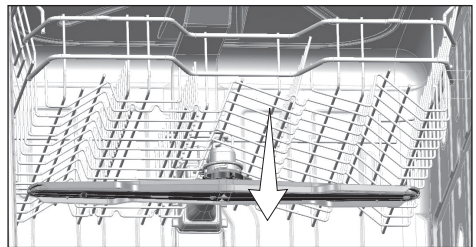
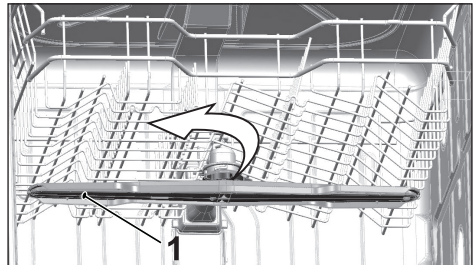
järjestyksessä asentaaksesi juoksupyörä uudelleen.



- ❗ Älä yritä pyörittää juoksupyörää pitämällä kiinni sen päädyistä. Päätyosien pyörittäminen voi aiheuttaa alajuoksupyörän hammasratasjärjestelmän rikkoutumisen.

### Ylempi juoksupyörä

Tarkista ovatko ylempään juoksupyörän reiät (1) tukkeutuneet. Jos reiät ovat tukkeutuneet, irrota ja puhdista juoksupyörä. Kierrä juoksupyörän mutteria vasemmalle irrottaaksesi sen. Varmista että mutteri on kunnolla kiristetty kiinnittäessäsi ylempää juoksupyörää takaisin paikoilleen.



## 8-Vianetsintä

### Kone ei käynnisty.

- Virtajohto on irrotettu. >>> Tarkista, onko, virtajohdon liitäntä.
- Sulake on palanut. >>> Tarkista asunnon sulakkeet.
- Vedentulo on poikki. >>> Varmista, että vesihana on auki.
- Koneen luukku on auki. >>> Varmista, että olet sulkenut koneen luukun.
- On/Off-painiketta ei ole painettu. >>> Varmista, että olet kytkenyt koneen päälle On/Off-painiketta painamalla.

### Tiskit eivät puhdistu kunnolla.

- Tiskejä ei ole asetettu koneeseen oikein. >>> Täytä astianpesukone käyttöoppaassa kuvatulla tavalla.
- Valittu ohjelma ei ole sopiva. >>> Valitse ohjelma, jossa on korkeampi lämpötila ja pitempi pesuaika.
- Suihkuvarret ovat juuttuneet kiinni. >>> Pyöritä käsin ala- ja yläsuihkuvarsia ennen ohjelman käynnistystä varmistaaksesi, että ne pyörivät vapaasti.
- Suihkuvarsiensa reiät ovat tukossa. >>> Ala- ja yläsuihkuvarren reiät ovat voineet tukkeutua ruoantähteistä, esimerkiksi sitruunansiemenistä. Puhdista suihkuvarret säännöllisesti kappaleessa "Puhdistus ja huolto" kuvatulla tavalla.
- Suodattimet ovat tukossa. >>> Tarkista, onko suodatinjärjestelmä puhdas. Puhdista suodatinjärjestelmä säännöllisesti, kuten on kuvattu kappaleessa "Puhdistus ja huolto".
- Suodattimet on asennettu väärin. >>> Tarkista suodatinjärjestelmä ja varmista, että se on asennettu oikein.
- Korit ovat liian täysiä. >>> Älä täytä pesukoreja liian täyteen.
- Pesuainetta on säilytetty sopimattomissa olosuhteissa. >>> Jos käytät pesuainejauhetta, älä säilytä pesuainepakettia kosteissa tiloissa. Säilytä sitä mahdollisuuksien mukaan suljetussa säiliössä. Säilytyksen helppouden vuoksi suosittelemme käyttämään pesuainetabletteja.
- Pesuainetta ei ole riittävästi. >>> Jos käytät pesuainejauhetta, säädä pesuaineen määrää astioiden likaisuuden ja/tai ohjelmamääritysten mukaan. Parhaan pesutuloksen aikaansaamiseksi suosittelemme käyttämään pesuainetabletteja.
- Huuhtelukirkastetta ei ole riittävästi. >>> Tarkista huuhtelukirkasteen ilmaisin ja lisää huuhtelukirkastetta, jos on tarpeen. Nosta huuhtelukirkasteen asetuksen tasoa, jos koneessa ei ole riittävästi huuhtelukirkastetta.
- Pesuainelokeron kansi on jäänyt auki. >>> Varmista, että pesuainelokeron kansi on suljettu tiukasti pesuaineen lisäyksen jälkeen.

### Tiskit eivät ole kuivia pesuohjelman lopussa

- Tiskejä ei ole asetettu koneeseen oikein. >>> Aseta tiskit siten, että niihin ei kerry vettä.

- Huuhtelukirkastetta ei ole riittävästi. >>> Tarkista huuhtelukirkasteen ilmaisin ja lisää huuhtelukirkastetta, jos on tarpeen. Nosta huuhtelukirkasteen asetuksen tasoa, jos koneessa ei ole riittävästi huuhtelukirkastetta.
  - Kone on tyhjenetty heti ohjelman loppumisen jälkeen. >>> Älä tyhjennä astianpesukonetta heti pesuprosessin päätyttyä. Avaa luukkua hieman ja anna sisäpuolen höyryn haihtua. Tyhjennä astianpesukone astioista, kun ne ovat jäähtyneet miellyttävään lämpötilaan. Aloita astioiden tyhjennys alakorista. Näin vältetään yläkorin astioihin jääneen veden tippuminen alakorin tiskeille.
  - Valittu ohjelma ei ole sopiva. >>> Koska lyhytkestoisten ohjelmien lämpötila on matala, myös kuivausteho on matala. Valitse pitkäkestoisempi ohjelma, jolla on korkeampi kuivausteho.
  - Keittiövälineiden pinnan laatu on heikentynyt. >>> Haluttua pesutehoa ei voi pitää yllä keittiövälineillä, joiden pinnat ovat vaurioituneita eivätkä tällaiset välineet ole sopivia käytettäväksi myöskään hygieenisistä syistä. Myöskään vesi ei valu vapaasti pois vaurioituneilta pinnoilta. Tällaisia keittiövälineitä ei ole suositeltavaa pestä astianpesukoneella.
- i** On normaalia, että teflonpintaisten keittiövälineiden kuivumisessa on huomautettavaa. Se liittyy teflonmateriaalin rakenteeseen. Koska teflonin ja veden pintajännitykset ovat erilaisia, vesipisarat jäävät helminä teflonpinnalle.

### **Tee-, kahvi- ja huulipunatahrat jäävät kiinni astioihin.**

- Valittu ohjelma ei ole sopiva. >>> Valitse ohjelma, jossa on korkeampi lämpötila ja pitempi pesuaika.
- Keittiövälineiden pinta on vaurioitunut. >>> Tee- ja kahvitahrat tai muut väritahrat eivät ehkä puhdistu astianpesukoneessa, jos ne ovat tunkeutuneet huonontuneeseen pintaan. Jos keittiövälineiden pinnat ovat vaurioituneet, ne eivät puhdistu tehokkaasti eivätkä ole sopivia käytettäväksi myöskään hygieenisistä syistä. Tällaisia keittiövälineitä ei ole suositeltavaa pestä astianpesukoneella.
- Pesuainetta on säilytetty sopimattomissa olosuhteissa. >>> Jos käytät pesuainejauhetta, älä säilytä pesuainepakettia kosteissa tiloissa. Säilytä sitä mahdollisuuksien mukaan suljetussa säiliössä. Säilytyksen helppouden vuoksi suosittelemme käyttämään pesuainetabletteja.

### **Tiskeihin jää kalkkijäämiä ja lasiastiat näyttävät sameilta.**

- Huuhtelukirkastetta ei ole riittävästi. >>> Tarkista huuhtelukirkasteen ilmaisin ja lisää huuhtelukirkastetta, jos on tarpeen. Nosta huuhtelukirkasteen asetuksen tasoa, jos koneessa ei ole riittävästi huuhtelukirkastetta.
- Veden kovuusasetus on matala tai suolan taso riittämätön >>> Mittaa vesijohtoveden kovuus asianmukaisesti ja tarkista veden kovuusasetus.
- Suolavuodot. >>> Varo kaatamasta suolaa suolantäyttöaukon ohi suolaa lisätessäsi. Varmista, että suolasäiliön kansi on kunnolla suljettu täyten jälkeen. Poista koneen sisään mennyt suola esipesuohjelmalla. Koska kannen alle jäävät suolanjyvät liukenevat esipesussa ja saavat kannen löystymään, tarkista kansi uudelleen ohjelman loputtua.

## Koneessa on erilainen haju



Uudessa koneessa on erityinen hajunsa. Se häviää parin pesukerran jälkeen.

- Suodattimet ovat tukossa. >>> Tarkista, onko suodatinjärjestelmä puhdas. Puhdista suodatinjärjestelmä säännöllisesti, kuten on kuvattu kappaleessa "Puhdistus ja huolto".
- Likaisia astioita on pidetty astianpesukoneessa 2-3 päivää. >>> Jollet aio käynnistää konetta heti, kun olet asettanut astiat siihen, poista ruoantähteet niistä ja suorita esipesuohjelma ilman pesuainetta joka toinen päivä. Älä tällaisessa tilanteessa sulje koneen luukkua astiat siihen, hajun muodostumisen koneeseen. Voit myös käyttää kaupoista saatavia hajunpoistajia tai koneenpuhdistusaineita.

## Tiskeissä näkyy ruostetta, ne haalistuvat tai niiden pinta on vaurioitunut

- Suolavuodot. >>> Suola saattaa aiheuttaa metallipintojen hapettumista ja vaurioitumista. Varo kaatamasta suolaa suolantäyttöaukon ohi suolaa lisätessäsi. Varmista, että suolasäiliön kansi on kunnolla suljettu täytön jälkeen. Poista koneen sisään päässyt suola esipesuohjelmalla. Koska kannen alle jäävät suolanjyväset liukenevat esipesussa ja saavat kannen löystymään, tarkista kansi uudelleen ohjelman loputtua.
- Suolaisia ruoantähteitä on jäänyt tiskeihin pitkäksi aikaa. >>> Kone ei käynnisty.
- Sähköasennusta ei ole maadoitettu. >>>Tarkista, onko astianpesukone kytketty kunnolliseen maadoitukseen. Muuten tuotteen synnyttämä staattinen sähkö aiheuttaa kipinäkaaria metalliesineiden pinnalle muodostaen huokosia, poistaen suojaavaa pintaa ja aiheuttaen haalistumista.
- On käytetty tehokkaita puhdistusainetta, kuten valkaisuainetta. >>> Metallipintojen suojaava pinta vahingoittuu ja menettää aikaa myöten tehonsa joutuessaan kosketuksiin valkaisuaineen kaltaisten puhdistusaineiden kanssa. Älä pese tiskejä valkaisuaineella.
- Metalliesineitä, erityisesti veitsenkaltaisia, on käytetty muuhun kuin käyttötarkoitukseensa. >>> Veitsen terän suojukset voivat vahingoittua, jos veistä käytetään esim. säilykepurkin avaamiseen. Älä käytä metallisia keittiövälineitä muuhun kuin niille tarkoitettuun käyttöön.
- Ruokailuvälineet on valmistettu heikkolaatuisesta ruostumattomasta teräksestä. >>> Tällaisten ruokailuvälineiden syöpyminen on väistämätöntä. Niitä ei tulisi pestä astianpesukoneessa.
- Valmiiksi syöpyneitä keittiövälineitä pestään astianpesukoneessa. >>> Syöpyneen kohteen ruoste voi levitä muihin ruostumatonta terästä oleviin pintoihin ja aiheuttaa syöpymistä myös niiden pinnoissa. Tällaisia esineitä ei tulisi pestä astianpesukoneissa.

## Pesuainetta jää pesuainelokeroon.

- Pesuainelokero oli kostea, kun siihen lisättiin pesuainetta. >>> Varmista, että pesuainelokero on kuivattu kunnolla, ennen kuin täytät sen pesuaineella.
- Pesuaine on lisätty liian aikaisin ennen pesuohjelman käynnistämistä. >>> Lisää pesuaine vasta vähän ennen pesuohjelman käynnistämistä.

- Pesuainelokeron kannen avautuminen pesun aikana on estynyt. >>> Aseta tiskit tavalla, joka ei estä pesuainelokeron kannen avautumista ja veden pääsyä koneen juoksupyöriin.
- Pesuainetta on säilytetty sopimattomissa olosuhteissa. >>> Jos käytät pesuainejauhetta, älä säilytä pesuainepakettia kosteissa tiloissa. Säilytä sitä suljetussa säiliössä, jos mahdollista. Säilytyksen helppouden vuoksi suosittelemme käyttämään pesuainetabletteja.
- Suihkuvarsiens reiät ovat tukossa. >>> Ala- ja yläsuihkuvarren reiät ovat voineet tukkeutua ruoantähteistä. Puhdista suihkuvarret säännöllisesti, kuten on kuvattu kappaleessa "Puhdistus ja huolto" .

### **Keittiövälineiden koristeet ja ornamentit vaurioituvat.**

- **i** Koristelasit ja -posliinit eivät sovellu pestäväksi astianpesukoneessa. Lasi- ja posliiniasioiden valmistajat eivät myöskään suosittele näiden keittiövälineiden pesua astianpesukoneessa.

### **Astiat naarmuuntuvat.**

- **i** Alumiinia sisältäviä tai alumiinista valmistettuja keittiövälineitä, ei tulisi pestä astianpesukoneessa.
- Suolavuodot. >>> Varo kaatamasta suolaa suolantäyttöaukon ohi suolaa lisätessäsi. Kaatunut suola voi naarmuttaa astioita. Varmista, että suolasäiliön kansi on kunnolla suljettu täyten jälkeen. Poista koneen sisään päässyt suola esipesuohjelmalla. Koska kannen alle jäävät suolanjyvät liukenevat esipesussa ja saavat kannen löystymään, tarkista kansi uudelleen ohjelman loputtua.
- Veden kovuusasetus on matala tai suolan taso riittämätön >>> Mittaa vesijohtoveden kovuus asianmukaisesti ja tarkista veden kovuusasetus.
- Tiskejä ei ole asetettu koneeseen oikein. >>> Kun asetat juomalaseja ja muuta lasitavaraa koriin, älä sijoita niitä liian lähellekään tai päällekkäin. Ne on parasta asettaa korin reunoja vasten tai ritilöjen varaan. Muussa tapauksessa koneessa kiertävä vesi voi liikuttaa laseja, rikkoa ne tai naarmuttaa niiden pintaa.

### **Laseihin jää maitoa muistuttava tahra, jota ei pysty poistamaan kädellä pyyhkimällä. Kun lasia katsotaan valoa vasten, siinä näkyy sinertävää väriä tai sateenkaaren värejä.**

- On käytetty liikaa huuhtelukirkastetta. >>> Alenna huuhtelukirkasteen määrän asetusta. Puhdista liika huuhtelukirkaste, kun lisäät sitä.
- Lasissa on ilmennyt syöpymistä pehmeän veden johdosta. >>> Mittaa tuloveden kovuus asianmukaisesti ja tarkista veden kovuusasetus. Jos pesuvesi on pehmeää (<5dH), älä käytä suolaa. Valitse ohjelma, joka pesee korkeammassa lämpötiloissa (esim. 60–65°C). Voit myös käyttää kaupallisia lasia suojaavia pesuaineita.

### **Koneeseen muodostuu vaahtoa.**

- Tiskit on pesty käsipesuaineella käsin, mutta niitä ei ole huuhdeltu ennen koneeseen asettamista. >>> Käsipesuun tarkoitetut astianpesuaineet eivät sisällä vaahtoamisen estoainetta. Tiskejä ei ole tarpeen pestä käsin ennen niiden asettamista koneeseen. Ylimääräisen lian pyyhkiminen talouspaperilla tai haarukalla poistaminen riittää.
- Huuhtelukirkastetta on kaatunut koneen sisään huuhtelukirkastetta lisättäessä. >>> Huolehdi, ettei astianpesukoneeseen roisku huuhtelukirkastetta, kun täytät sitä. Puhdista huuhtelukirkasteroiskeet talouspaperilla tai liinalla.
- Huuhtelukirkastesäiliön kansi on jäänyt auki. >>> Varmista, että huuhtelukirkastesäiliön kansi on kiinni huuhtelukirkasteen lisäämisen jälkeen.

### **Keittiövälineitä on mennyt rikki.**

- Tiskejä ei ole asetettu koneeseen oikein. >>> Täytä astianpesukone käyttöoppaassa kuvatulla tavalla.
- Korit ovat liian täysiä. >>> Älä täytä pesukoreja liian täyteen.

### **Astianpesukoneeseen jää vettä ohjelman loppumisen jälkeen.**

- Suodattimet ovat tukossa. >>> Tarkista, onko suodatinjärjestelmä puhdas. Puhdista suodatinjärjestelmä säännöllisesti, kuten on kuvattu kappaleessa "Puhdistus ja huolto".
  - Poistoletku on taipunut/tukossa. >>> Tarkista poistoletku. Jos on tarpeen, irrota poistoletku, poista tukos ja asenna letku takaisin käyttöoppaassa kuvatulla tavalla.
- i** Jos et pysty poistamaan ongelmaa, vaikka noudatat tämän osan ohjeita, ota yhteyttä jälleenmyyjältä tai valtuutetulta huoltoedustajalta. Älä yritä korjata toimimatonta konetta itse.