

beko



Congélateur Vertical

Notice d'utilisation

Gefrierschrank

Gebrauchsanweisung

Congelatore Verticale

Istruzioni per l'uso

Vertikālā Saldētājkuģu

Lietošanas instrukcija

Vertikalus Šaldiklis

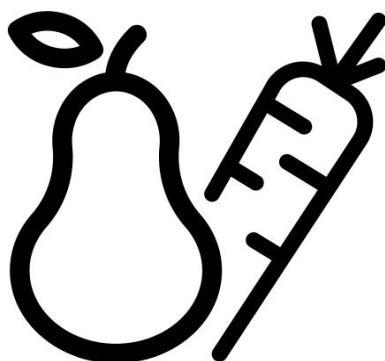
Naudojimo instrukcija

Вертикального Морозильника

Руководство по эксплуатации

Вертикален Замрзнувач

Упатство за употреба



RFSA240M21W

FR-D-IT-LV-LT-RU-MK



AVERTISSEMENT !

Afin de s'assurer du fonctionnement normal de votre réfrigérateur, contenant le réfrigérant R600a qui contribue à la protection de l'environnement (inflammable dans certaines conditions seulement), il convient de respecter les règles suivantes :

- Ne pas empêcher la circulation d'air autour de l'appareil.
- Ne pas utiliser d'outils mécaniques ou autres dispositifs pour accélérer le processus de décongélation autres que ceux qui sont recommandés par le fabricant.
- Ne pas abîmer le circuit réfrigérant.
- Ne pas utiliser d'appareils électriques à l'intérieur des compartiments de conservation de denrées, à moins qu'ils soient conformes au type d'appareils recommandés par le fabricant.

WARNUNG!

Damit Ihr Kühlgerät, das ein vollständig umweltverträgliches Kühlmittel (R600a, nur unter bestimmten Bedingungen entflammbar) nutzt, richtig arbeiten kann, müssen Sie die folgenden Regeln beachten:

- Sorgen Sie für freie Luftzirkulation um das Gerät herum.
- Verwenden Sie keinerlei mechanischen Geräte zum Beschleunigen des Abtauvorgangs. Ausgenommen davon sind Geräte, die vom Hersteller empfohlen werden.
- Beschädigen Sie nicht den Kühlkreislauf.
- Setzen Sie keinerlei Elektrogeräte im Inneren des Kühlgerätes ein. Ausgenommen davon sind Geräte, die vom Hersteller empfohlen werden.

AVVERTENZA!

Per garantire il funzionamento adeguato dell'elettrodomestico, che utilizza il refrigerante R600a completamente adatto all'ambiente (infiammabile solo in determinate condizioni), è necessario attenersi alle seguenti regole:

- Non ostacolare la libera circolazione dell'aria attorno all'elettrodomestico.
- Per accelerare lo sbrinamento non utilizzare dispositivi meccanici diversi da quelli consigliati dal produttore.
- Non danneggiare il circuito refrigerante.
- Non utilizzare all'interno del comparto del cibo elettrodomestici diversi da quelli consigliati dal produttore.

UZMANĪBU!

Lai garantētu jūsu sasaldēšanas iekārtas (kura izmanto viedei nekaitīgu dzesēšanas vielu R600a – uzliesmojošs tikai pie noteiktiem apstākļiem), ir nepieciešams ievērot sekojošo:

- Netrauciet gaisa cirkulācijai ap iekārtu.
- Neizmantojiet nekādas mehāniskās iekārtas atkausēšanas paātrināšanai.
- Nesabojājiet dzesēšanas ķēdi.
- Nodalījumā pārtikas produktu glabāšanai neizmantojiet nekādas mehāniskās iekārtas, ja ražotājs to neiesaka.

DĒMESIO!

Kad užtikrintumėte normalų jūsų šaldiklio veikimą, kuris naudoja draugišką aplinkai šaldymo agentą R600a (užsidega tik tam tikromis sąlygomis) jūs privalote laikytis šių nurodymų:

- leiskite laisvai cirkuliuoti orui aplink prietaisą;
- nenaudokite jokių kitų priemonių, norėdami atitirpinti šaldiklį ar šaldiklį, naudokite tik tas, kurias rekomenduoja gamintojas;
- nekeiskite šaldiklio elektros grandinės;
- nenaudokite elektros prietaisų šaldiklio viduje.

ВНИМАНИЕ

Для того, чтобы обеспечить нормальную работу Вашего холодильника в котором используется охлаждающий реагент R600a, совершенно безвредный для окружающей среды (воспламеняющийся только в определенных условиях), Вам следует соблюдать следующие правила.

- Не создавайте препятствий для свободной циркуляции воздуха вокруг холодильника.
- Не пользуйтесь никакими механическими приспособлениями и инструментами для удаления льда при размораживании холодильника, кроме тех, которые рекомендованы изготовителем.
- Не допускайте повреждения охлаждающего контура.
- Не устанавливайте внутрь холодильного отделения, где хранятся продукты, никакие электрические устройства, кроме тех, которые рекомендованы изготовителем.

ПРЕДУПРЕДУВАЊЕ!

Со цел да се обезбеди нормално функционирање на уредот, кој користи целосно еколошки разладувач (фреон) R600a (запалив само под одредени услови), морате да се придржувате кон следните правила:

- Немојте да ја попречувате слободната циркулација на воздухот околу уредот.
- Немојте да употребувате механички предмети за да го забрзате процесот на одмрзување. Користете ги само оние кои се препорачани од производителот.
- Немојте да го оштетувате разладното коло.
- Не употребувајте електрични апарати внатре во уредот. Користете ги само оние кои се препорачани од производителот.

FR Sommaire

La sécurité d'abord /1
Conditions électriques /2
Instructions de transport /2
Instructions d'installation /2
Commande de température et réglage /3
Avant l'utilisation /3
Bandeau de commande du congélateur /4
Fonction de congélation rapide /4
Conservation des denrées surgelées /4
Congélation des produits frais /5
Fabrication de glaçons /5
Apprendre à connaître votre appareil /5
Dégivrage /5
Nettoyage et entretien /5
Repositionnement de la porte /6
À faire / À éviter /6
Diagnostic /7
Informations relatives aux bruits de fonctionnement /7

D Inhaltsverzeichnis

Wichtige Sicherheitshinweise /8
Elektrischer Anschluss /9
Transporthinweise /9
Aufstellen des Gerätes /9
Temperaturkontrolle und -Einstellung /10
Vor der Inbetriebnahme /10
Tiefkühlbereich-Bedienfeld /11
Schnellgefrierfunktion /11
Lagerung von Tiefkühlkost /11
Frische Lebensmittel tiefkühlen /11
Herstellung von Eiswürfeln /12
Lernen Sie Ihr neues Gerät kennen /12
Abtauen /12
Reinigung und Pflege /12
Änderung des Türanschlags /13
Wichtige Hinweise - Bitte beachten! /13
Problemlösung /14
Hinweise zum Betriebsgeräusch /14

IT Indice

Sicurezza iniziale /15
Requisiti elettrici /16
Istruzioni per il trasporto /16
Istruzioni di installazione /16
Controllo e regolazione della temperatura /17
Prima della messa in funzione /17
Pannello di controllo freezer /18
Funzione congelamento rapido/18
Conservazione di cibo congelato /18
Congelamento di cibo fresco /19
Preparazione dei cubetti di ghiaccio /19
Conoscere l'elettrodomestico/19
Sbrinamento /19
Pulizia e manutenzione /19
Riposizionamento dello sportello /20
Cosa fare e cosa non fare /20
Risoluzione dei problemi /21
Informazioni sui rumori di funzionamento /21

LV Saturus

Drošība pirmkārt /22
Elektrotīkla prasības /23
Transportēšana /23
Uzstādīšana /23
Temperatūras atainošana un iestatīšana /24
Pirms izmantošanas /24
Saldēšanas kameras vadības panelis /25
Ātrās sasaldēšanas funkcija /25
Sasaldētu pārtikas produktu glabāšana /25
Svaigu pārtikas produktu sasaldēšana /26
Ledus gabaliņu pagatavošana /26
Galvenās sastāvdaļas /26
Atkausēšana /26
Tīrīšana un apkope /26
Durvju uzstādīšana uz otru pusi /27
Ieteikumi un norādījumi /27
Kļūmju novēršana /28
Parasti darba trokšņi /28

LT Turinnys

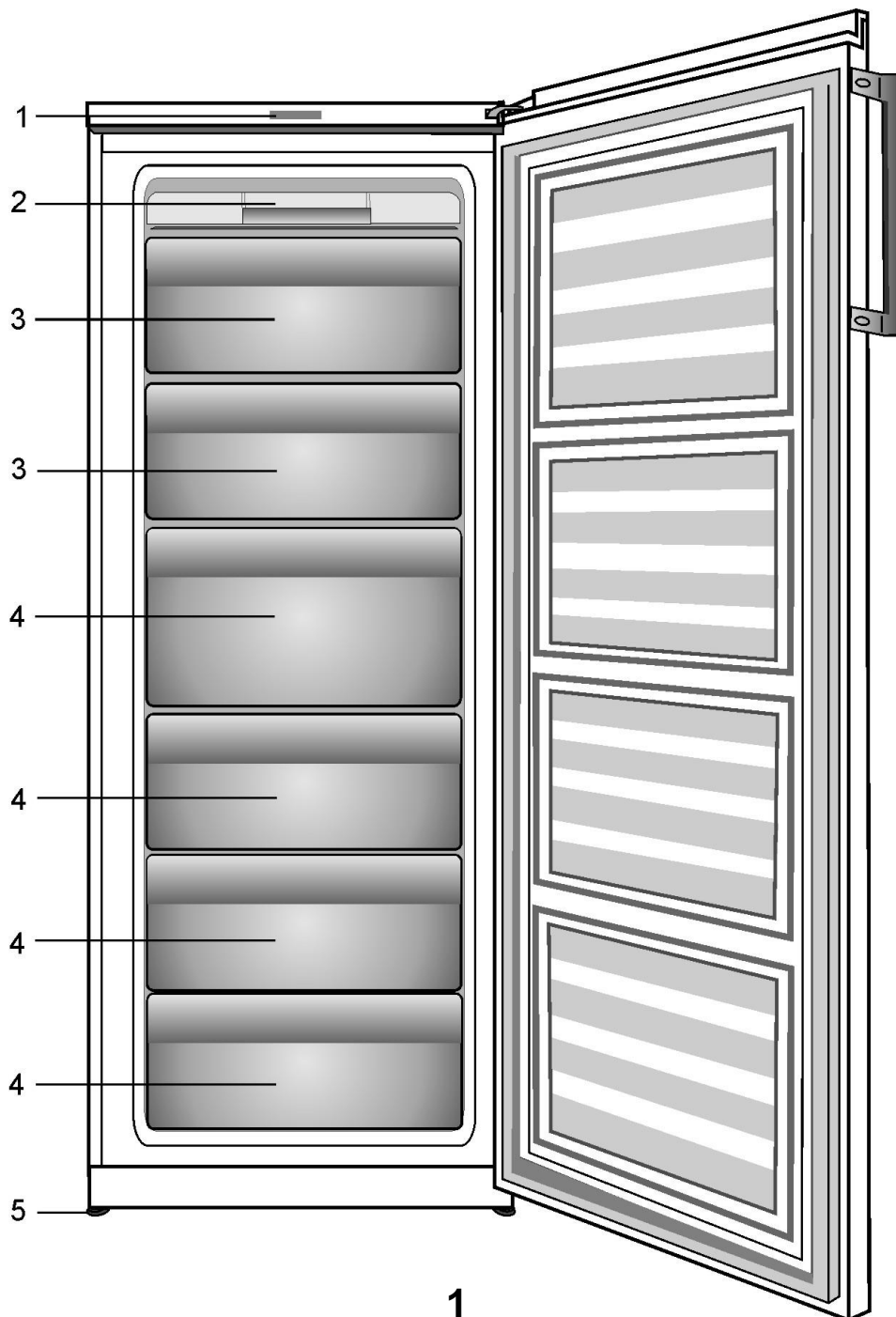
Sauga /29
Elektros instaliavimo reikalavimai /30
Transportavimas /30
Prietaiso pastatymas /30
Temperatūros reguliavimas ir nustatymas /31
Prieš pradėdant naudotis šaldikliu /31
Šaldiklio valdymo skydas /32
Greito užšaldymo funkcija /32
Užšaldytų maisto produktų laikymas /32
Šviežių maisto produktų užšaldymas /33
Ledukų užšaldymas /33
Susipažinkite su prietaisu /33
Atitirpinimas /33
Valymas ir priežiūra /34
Durelių krypties keitimas /34
Ką daryti ir ko nedaryti /34
Informacija apie veikiančius garsus /35
Gedimų šalinimas /35

RU Содержание

Безопасность прежде всего! /36
Подключение к электропитанию /37
Инструкция по транспортировке /37
Инструкция по установке /37
Регулировка температуры /38
Перед началом работы /38
Панель управления морозильной камерой /39
Режим быстрой заморозки /39
Хранение замороженных продуктов /40
Замораживание свежих продуктов /40
Замораживание льда /40
Общие сведения /40
Размораживание морозильника /40
Чистка морозильника и уход за ним /41
Перевешивание двери /41
Что следует и чего не следует делать /41
Устранение неисправностей /42
Энергопотребление /42
Почему морозильник шумит /43

МК Содржина

Безбедноста на прво место /44
Електрично приклучување /45
Упатство за транспорт /45
Упатство за инсталација /45
Подесување на температурата /46
Пред употреба /46
Панел за контрола на замрзнувачот /46
Функција за брзо замрзнување /47
Сместување на замрзната храна /47
Замрзнување на свежа храна /47
Правење на коцки мраз /48
Запознавање со вашиот апарат /48
Одмрзнување /48
Чистење и одржување /48
Менување на правецот на отварање на вратата /49
Направите/Не правите /49
Проблеми и нивно решавање /49
Информации за бука од оперирањето /50



1

i Les illustrations présentées dans cette notice d'utilisation sont schématiques et peuvent ne pas correspondre exactement à votre produit. Si certains fonctions ne sont pas inclus dans le produit que vous avez acheté, ils concerneront .

i Abbildungen und Angaben in dieser Anleitung sind schematisch und können etwas von Ihrem Gerät abweichen. Falls Teile nicht zum Lieferumfang des erworbenen Gerätes zählen, gelten sie für andere Modelle.

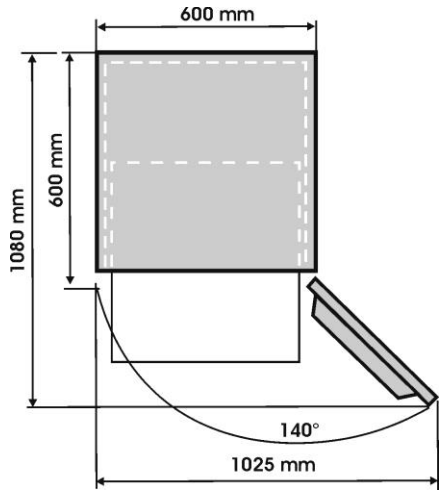
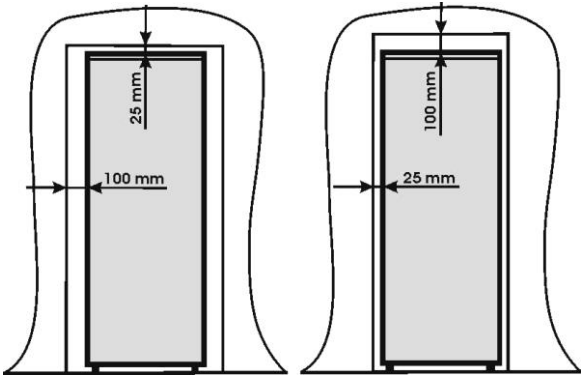
i Le illustrazioni contenute in questa guida sono schematiche e potrebbero non corrispondere esattamente all'apparecchio in uso. Se le parti in oggetto non sono incluse nell'apparecchio acquistato, significa che sono da intendersi per altri modelli.

i Attēli šajā instrukciju rokasgrāmatā ir shematiski un var precīzi neatbilst jūsu iekārtai. Ja attiecīgās daļas nav iekļautas jūsu iegādātās iekārtas komplektācijā, tad tās attiecas uz citiem modeļiem.

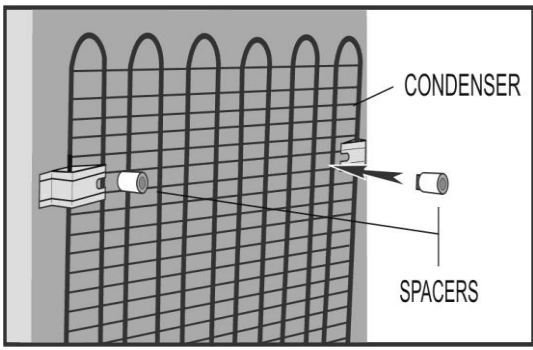
i Šīame ekspluatavimo vadove pateikti paveikslėliai yra orientacinio pobūdžio; gali būti, kad jie tiksliai nevaizduoja jūsų turimo gaminio. Jei jūsų turimame gaminyje nėra aprašomų dalių, tai reiškia, jog tai taikoma kitiems modeliams.

i Иллюстрации в данной инструкции являются схематичными и могут не соответствовать вашей модели. Некоторые компоненты, которые не входят в состав приобретенного вами изделия, используются в других моделях.

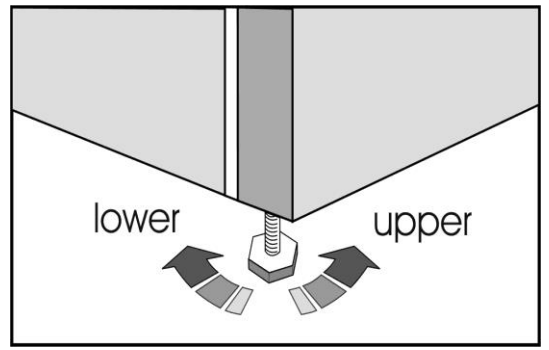
i Сликите што се прикажани во ова упатство за употреба се шематски и може да не соодветствуваат точно со производот. Ако деловите од поглавјето не се вклучени во производот што сте го купиле, тогаш тие важат за други модели.



2



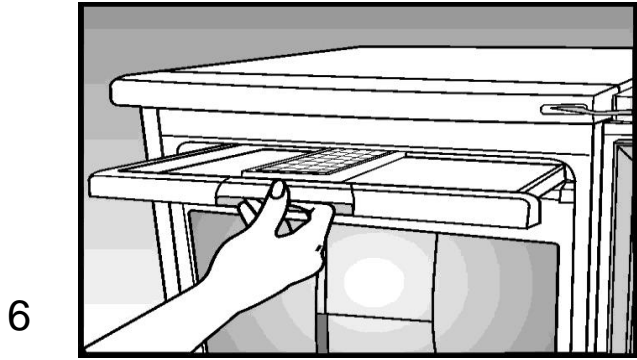
3



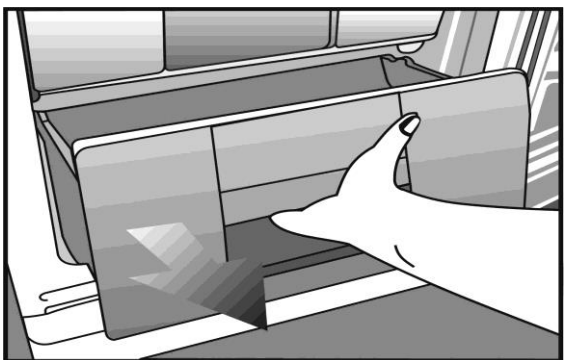
4



5



6

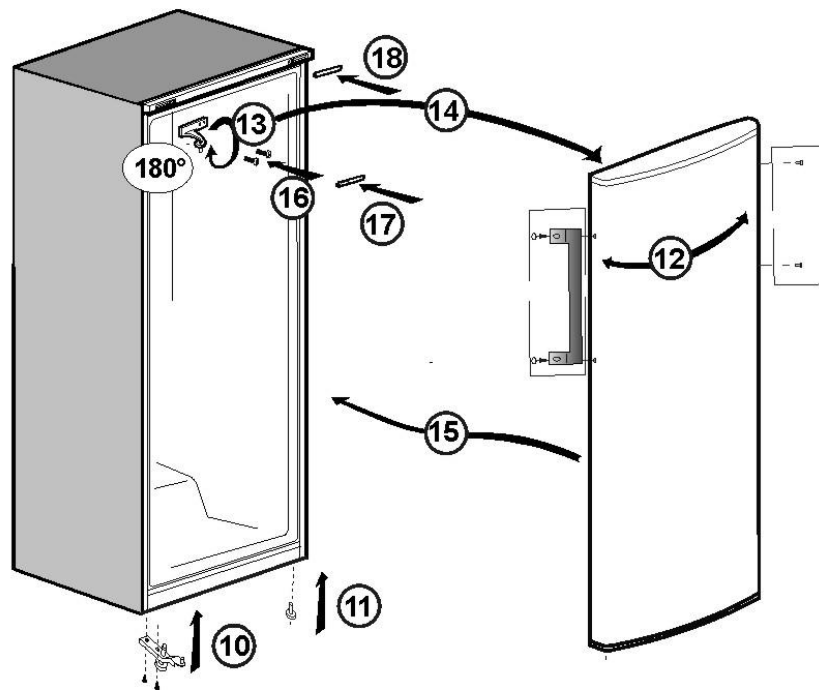
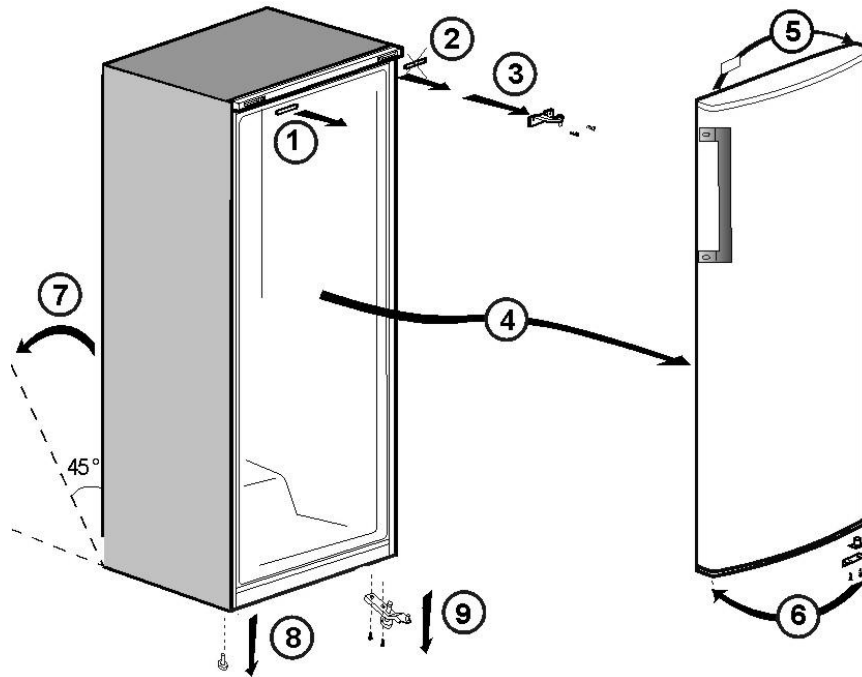
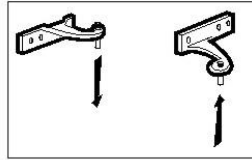


7



8

(13)



Nous vous félicitons d'avoir choisi un Appareil de qualité BEKO conçu pour vous offrir de nombreuses années de service.

La sécurité d'abord !

Ne connectez pas votre appareil à l'alimentation électrique avant d'avoir enlevé tous les emballages et protections de transport.

- Attendez au moins 4 heures avant de le brancher pour que l'huile du compresseur se stabilise s'il a été transporté couché.
- Si vous vous débarrassez d'un vieil appareil à ressort ou loquet intégré à la porte, prenez soin de le rendre hors de danger pour éviter que les enfants ne s'enferment à l'intérieur.
- L'utilisation de cet appareil s'applique uniquement à l'usage prévu.
- Ne vous débarrassez pas de l'appareil dans un feu. L'isolation de votre appareil contient des substances non CFC qui sont inflammables. Veuillez contacter les autorités locales pour obtenir des renseignements concernant la mise au rebut et les endroits existants.
- L'utilisation de cet appareil dans une pièce froide, non chauffée n'est pas recommandée. (garage, jardin d'hiver, annexe, abri, remise, etc.)

Afin d'obtenir le meilleur résultat possible et un fonctionnement sans encombres de votre appareil, veuillez lire ces instructions attentivement. Le non-respect de ces instructions pourrait annuler votre droit à l'assistance sans frais pendant la période de garantie. Veuillez conserver ces instructions soigneusement à titre de référence pratique.

Les pièces détachées d'origine sont disponibles pendant 10 ans, à compter de la date d'achat du produit.

Cet appareil ne sera pas utilisé par des personnes ayant capacités physiques, sensorielles ou mentales réduites, ou sans expérience concernant l'utilisation de l'appareil, si une personne responsable de leur sécurité ne les a pas instruites pour ce but.

Les enfants doivent être surveillés pour avoir la certitude qu'ils ne jouent pas avec l'appareil.

Conditions électriques

Avant de brancher l'appareil à la prise murale, vérifiez que la tension et la fréquence indiquées sur la plaque signalétique à l'intérieur de l'appareil correspondent à votre alimentation électrique.

Nous recommandons de connecter cet appareil au réseau électrique par le biais d'une prise dotée d'un commutateur et d'un fusible et placée de façon à être facile d'accès.

La prise doit être accessible après l'installation afin de permettre le débranchement de l'appareil du secteur.

Avertissement ! Cet appareil doit être branché à une borne de mise à la terre.

Les réparations de l'appareillage électrique doivent être réalisées par des techniciens qualifiés. Si le câble d'alimentation est endommagé, il doit être remplacé par le constructeur ou le service clientèle afin d'écartier tout danger.

ATTENTION !

Cet appareil fonctionne avec du R 600a, un gaz qui contribue à la protection de l'environnement mais qui est inflammable. Pendant le transport et l'installation du produit, veillez à ne pas endommager le système réfrigérant. Si le système réfrigérant est abîmé et qu'une fuite de gaz se produit, tenez l'appareil à l'écart des sources de flammes vives et aérer bien la pièce.

AVERTISSEMENT - N'utilisez pas d'outils mécaniques ou autres moyens pour accélérer le processus de décongélation autres que ceux qui sont recommandés par le fabricant.

AVERTISSEMENT- N'abîmez pas le circuit réfrigérant.

AVERTISSEMENT- Ne faites pas fonctionner d'appareils électriques à l'intérieur des compartiments de conservation de denrées, à moins qu'ils soient conformes au type d'appareils recommandés par le fabricant.

AVERTISSEMENT- Si le cordon d'alimentation est endommagé, celui-ci doit être remplacé par le fabricant, ses agents agréés ou tout autre agent qualifié afin d'être à l'abri de tout danger.

Instructions de transport

1. L'appareil doit être transporté en position debout uniquement. L'emballage fourni doit rester intact pendant le transport.
2. Si l'appareil a été couché pendant le transport, il ne doit pas être mis en service pendant au moins 4 heures pour permettre au système de se stabiliser.
3. Le non-respect des instructions ci-dessus pourrait endommager l'appareil et ne saurait engager la responsabilité du fabricant.
4. L'appareil doit être protégé contre la pluie, l'humidité et autres conditions atmosphériques.

Important !

- Lors du nettoyage/déplacement de l'appareil, prenez soin de ne pas toucher les câbles métalliques du condenseur au dos de l'appareil, cela pouvant occasionner des blessures aux doigts et aux mains.
- N'essayez pas de vous asseoir ou de vous monter sur l'appareil, celui-ci n'étant pas prévu à cet effet. Vous pourriez vous blesser ou endommager l'appareil.
- Assurez-vous que le câble d'alimentation ne soit pas coincé sous l'appareil pendant et après son déplacement car cela pourrait endommager le câble.
- Veillez à ce que les enfants ne jouent pas avec l'appareil et ne touchent pas aux commandes.

Instructions d'installation

1. Ne placez pas l'appareil à proximité de cuisinières, radiateurs ou à la lumière directe du soleil, car cela entraînerait un effort supplémentaire des fonctions de l'appareil. S'il est installé à côté d'une source de chaleur ou d'un congélateur, respectez les dégagements latéraux minimum suivants :
 - des Cuisinières 30 mm
 - des Radiateurs 300 mm
 - des Congélateurs 25 mm
2. Assurez-vous de laisser suffisamment d'espace autour de l'appareil pour que l'air puisse circuler librement (**figure 2**).
 - Placez la grille d'aération au dos de votre réfrigérateur pour établir la distance nécessaire entre le réfrigérateur et le mur (**figure 3**).

3. L'appareil doit être posé sur une surface lisse. Les deux pieds avant peuvent se régler si nécessaire. Pour s'assurer que votre appareil est à niveau, ajustez les deux pieds avant en tournant dans le sens des aiguilles d'une montre ou dans le sens inverse jusqu'à ce que l'appareil soit bien calé au sol. Le réglage approprié des pieds évite les vibrations excessives et le bruit (**figure 4**).

4. Référez-vous à la section « Nettoyage et Entretien » pour préparer votre appareil à l'emploi.

Commande de température et réglage

La température du congélateur dépend de la position du bouton de réglage de la température du congélateur (**il est recommandé de le placer sur 2 ou 3**).

Généralement, cette température est inférieure à -18°C. Vous pouvez obtenir des températures plus basses en ajustant la commande du thermostat dans la direction de la Position MAX.

Nous vous conseillons de vérifier la température avec un thermomètre pour s'assurer que les compartiments de conservation soient maintenus à la température souhaitée. Pensez à lire la température sur le thermomètre immédiatement comme elle montera très rapidement après l'avoir sorti du congélateur. Veuillez vous rappeler que l'air froid s'échappe et la température interne monte à chaque ouverture de la porte. Ne laissez donc jamais la porte ouverte et assurez-vous de la fermer immédiatement après avoir introduit ou sorti des denrées.

Avant l'utilisation

Vérification finale

Avant de commencer à utiliser le congélateur, vérifiez que :

1. Les pieds ont été ajustés et sont parfaitement à niveau.
2. L'intérieur est sec et l'air peut circuler librement derrière l'appareil.
3. L'intérieur est propre comme l'indique la section « NETTOYAGE ET ENTRETIEN ».

4. La prise de l'appareil est branchée à la prise murale et le courant passe. Évitez une coupure accidentelle en collant du ruban adhésif sur la prise.

Et notez que :

5. Vous remarquerez un bruit lorsque le compresseur se met en marche. Le liquide et les gaz intégrés au système du réfrigérateur peuvent également faire du bruit, que le compresseur soit en marche ou non. Ceci est tout à fait normal.

6. Pour congeler les produits frais, utilisez le compartiment indiqué par 4 étoiles (il est recommandé de le placer sur le second tiroir).

7. N'introduisez pas une trop grande quantité de denrées dans le congélateur à la fois. La qualité des denrées est bien préservée si elles sont entièrement congelées aussi rapidement que possible. Il est donc conseillé de ne pas dépasser le pouvoir de congélation de l'appareil indiqué sur la plaque signalétique. Le thermostat doit être réglé de façon à obtenir la température la plus basse dans le congélateur, le bouton de congélation rapide doit être activé et le témoin jaune doit clignoter.

8. Ne remplissez pas l'appareil immédiatement après l'avoir branché. Attendez que la bonne température de conservation soit atteinte. Nous vous conseillons de vérifier la température à l'aide d'un thermomètre précis (voir Commande de Température et Réglage).

Remarque importante :

En cas de panne de courant, n'ouvrez pas la porte. Les denrées surgelées ne devraient pas s'abîmer si la coupure dure moins de 16 heures. Si la panne dure plus longtemps, inspectez les denrées et mangez-les immédiatement ou bien faites-les cuire puis congeler-les à nouveau.

Bandeau de commande du congélateur

Figure 5

Le bandeau de commande contrôle la température du congélateur et dispose des fonctions suivantes :

1 - LED orange - Congélation rapide active

Lorsque vous tournez la molette de réglage de la température du congélateur en position "CONGÉLATION RAPIDE" (bouton 4), le LED orange (1) s'éclairera et l'appareil fonctionnera avec la température la plus basse. Le LED s'éteindra après 50 heures de fonctionnement de l'appareil en mode basse température.

2 - LED verte - alimentation (tension)

S'allume lorsque l'appareil est connecté au secteur et reste allumé tant qu'il est alimenté en électricité. La LED verte ne fournit aucune information sur la température à l'intérieur du congélateur.

3 - LED rouge - Alarme de température élevée

4 - Bouton de réglage de fonctionnement

Alarme de température élevée

Lorsque l'appareil a été allumé pour la première fois, l'alarme n'est pas active pendant 12 heures (la LED rouge est éteinte). Après cette période, la LED rouge peut s'allumer dans les cas suivants :

- Si l'appareil est surchargé de produits frais.
- Si la porte a été laissée ouverte par mégarde.

Dans ces cas, la LED rouge restera allumée jusqu'à ce que l'appareil atteigne la température prédéfinie.

Si la LED rouge est allumée, attendez 24 heures avant de contacter le service après vente agréé.

Important :

Cet appareil a été conçu pour fonctionner à une température ambiante comprise entre -15°C et +43 °C.

Les températures obtenues peuvent varier selon les conditions d'utilisation de l'appareil : emplacement, température ambiante, fréquence d'ouverture de la porte, quantité de denrées introduites.

Le réglage de la température sera modifié en fonction de ces conditions.

Si la LED rouge est allumée, attendez 24 heures avant de contacter le service après vente agréé.

Des aliments chauds ont pu être introduits dans le congélateur et/ou la porte a été laissée ouverte.

Au bout de 24 heures, le voyant d'alerte de haute température (LED rouge) devrait s'éteindre.

Fonction de congélation rapide

Pour activer la fonction CONGÉLATION RAPIDE, veuillez positionner la molette de réglage de la température sur le mode "CONGÉLATION RAPIDE". Il est conseillé de ranger les aliments dont vous souhaitez une congélation rapide dans le compartiment de votre congélateur, 24 heures après que la fonction congélation rapide ait été activée. Aussi longtemps que la fonction congélation rapide est activée, votre réfrigérateur fonctionnera en mode température minimum pour le congélateur. La fonction congélation rapide dure 50 heures maximum. Une fois le processus achevé, votre réfrigérateur fonctionnera à nouveau sur un mode normal, avec un réglage de la température sur 3, et ce, même si la molette est toujours positionnée sur "CONGÉLATION RAPIDE". Cette approche d'écoconception a l'avantage d'économiser de l'énergie, au cas où vous omettriez de désactiver la fonction de congélation rapide. La capacité de congélation de votre réfrigérateur est mesurée et déclarée lorsque la fonction de congélation rapide est active.

Conservation des denrées surgelées

Votre congélateur est destiné à la conservation à long terme d'aliments surgelés du commerce et peut servir également à congeler et conserver des produits frais. En cas de panne de courant, n'ouvrez pas la porte. Les denrées surgelées ne devraient pas s'abîmer si la coupure dure moins de 16 heures. Si la coupure est plus longue, inspectez les denrées et mangez-les immédiatement ou bien faites-les cuire puis congelez-les à nouveau.

Congeler les produits frais

Veillez respecter les instructions suivantes afin d'obtenir les meilleurs résultats.

Ne congelez pas une quantité trop importante à la fois. La qualité des aliments est préservée de façon optimale lorsqu'ils sont entièrement congelés aussi rapidement que possible.

Si vous vous apprêtez à congeler de grandes quantités de produits frais, positionnez le bouton de réglage sur le mode CONGÉLATION RAPIDE, 24 heures avant de ranger les produits frais dans le compartiment de congélation rapide.

Nous vous recommandons fortement de laisser la touche de congélation sur la position CONGÉLATION RAPIDE pendant au moins 24 heures pour congeler un volume maximal de produits frais correspondant au pouvoir de congélation stipulé. Faites très attention de ne pas mélanger les produits congelés avec les produits frais.

De petites quantités de nourriture ne dépassant pas 0,5 kg (1 lb) peuvent être congelées sans la fonction de congélation rapide.

Faites particulièrement attention à ne pas mélanger les produits déjà congelés et les produits frais.

Fabrication de glaçons

(Figure 6)

Remplissez les bacs à glaçons d'eau jusqu'aux $\frac{3}{4}$ et introduisez les dans le congélateur.

Dégagez les bacs à glaçons à l'aide du manche d'une cuillère ou outil similaire, n'utilisez jamais d'objets tranchants tels que des couteaux ou fourchettes.

Apprendre à connaître votre appareil

(Figure 1)

- 1 - Bandeau de commande, affichage et réglage
- 2 - Bac à glaçons et support
- 3 - Compartiment de congélation rapide
- 4 - Compartiment de conservation des denrées surgelées
- 5 - Pieds avant réglables

Dégivrage

Veillez dégivrer le compartiment congélateur au moins deux fois par an ou lorsque la couche de glace est trop épaisse.

- La formation de glace est un phénomène normal.
- La formation de glace, notamment dans le compartiment supérieur, est normale et n'affecte pas le fonctionnement de l'appareil.
- Il est conseillé de dégivrer l'appareil lorsque la quantité de denrées surgelées n'est pas trop importante.
- Avant de procéder au dégivrage, réglez la commande du thermostat sur la position maximale de façon à bien congeler les denrées. Au cours de cette période, la température dans le réfrigérateur ne doit pas être trop basse.

- Débranchez l'appareil

- Sortez les denrées surgelées, enveloppez-les dans plusieurs feuilles de papier et mettez-les dans un endroit frais.

- Laissez la porte ouverte pour accélérer le dégivrage et introduisez des récipients d'eau chaude (80°C maximum).

N'utilisez pas d'objets pointus ou tranchants tels que couteaux ou fourchettes pour enlever le givre.

N'utilisez jamais de sèche-cheveux, radiateurs électriques ou autres appareils électriques similaires pour dégivrer.

Une fois le dégivrage terminé, séchez soigneusement l'intérieur

(Figure 7 et 8).

Nettoyage et entretien

1. Avant de procéder au nettoyage, veuillez déconnecter le réfrigérateur et débrancher la prise d'alimentation.

2. N'utilisez jamais d'ustensiles tranchants ni de substances abrasives, savon, produit de nettoyage domestique, détergent ou cirage pour le nettoyer.

3. Utilisez de l'eau tiède pour nettoyer la carrosserie et séchez soigneusement à l'aide d'un chiffon.

4. Utilisez un chiffon humide imbibé d'une solution composée d'une cuillère à café de bicarbonate de soude pour un demi litre d'eau pour nettoyer l'intérieur et séchez soigneusement.

5. En cas de non utilisation de l'appareil pendant une période prolongée, débranchez-le, sortez toutes les denrées, nettoyez-le et laissez la porte entrouverte.

6. Il est recommandé de polir les parties métalliques de votre appareil (extérieur de la porte, parois latérales de la carrosserie) à l'aide d'une cire en silicone (cire pour voiture) pour protéger la surface peinte de qualité supérieure.

7. Dépoussiérez le condenseur situé à l'arrière de l'appareil une fois par an à l'aide d'un aspirateur.

8. Inspectez les joints de porte régulièrement pour vérifier qu'ils sont propres et qu'il n'y a pas de particules de nourriture.

9. Ne jamais :

- Nettoyer l'appareil au moyen d'un produit inadapté, à base de pétrole par exemple.
- L'exposer à de hautes températures en aucune façon.
- Récuser, frotter etc. avec un matériau abrasif.

10. Le dépôt excessif de glace doit être enlevé régulièrement. Une couche de glace trop épaisse diminuera les résultats du congélateur.

11. Pour sortir un tiroir, tirez-le vers vous autant que possible, soulevez-le et retirez-le ensuite complètement.

Repositionnement de la porte

Procédez dans l'ordre numérique (**figure 9**).

À faire / À éviter

À faire- Inspecter le contenu du congélateur à intervalles réguliers.

À faire- Nettoyer et dégivrer votre appareil régulièrement (voir « Dégivrage »).

À faire- Conserver les denrées pendant une durée aussi courte que possible et respecter les « dates limite de conservation » et « dates limite de consommation ».

À faire- Stocker les aliments surgelés dans le commerce selon les instructions indiquées sur les emballages.

À faire- Toujours Sélectionner des produits frais de bonne qualité et veiller à les nettoyer soigneusement avant de les congeler.

À faire- Préparer de petites portions de produits frais à congeler pour permettre une congélation rapide.

À faire- Emballer les produits surgelés juste après les avoir achetés et les mettre au congélateur dès que possible.

À faire- Répartir les denrées dans les compartiments et remplir la carte du contenu. Cela vous permettra de trouver les aliments rapidement et d'éviter d'ouvrir la porte trop longtemps, ce qui économisera de l'électricité.

À éviter- Laisser la porte ouverte pendant une durée prolongée car cela augmentera le coût de fonctionnement de l'appareil et entraînera un dépôt excessif de glace.

À éviter- Utiliser des objets tranchants tels que couteaux ou fourchettes pour enlever la glace.

À éviter- Introduire des aliments chauds dans l'appareil. Le laisser refroidir au préalable.

À éviter- Mettre des bouteilles remplies de liquide ou cannettes fermées hermétiquement contenant des liquides gazeux au congélateur car elles pourraient éclater.

À éviter- Conserver des substances toxiques ou dangereuses dans l'appareil. Ce dernier a été conçu pour la conservation de denrées alimentaires uniquement.

À éviter- Dépasser le pouvoir de congélation maximal lors de la congélation de produits frais.

À éviter- Consommer de la glace et des bâtonnets glacés dès leur sortie du congélateur. La basse température peut provoquer des brûlures aux lèvres.

À éviter- Congeler des boissons gazeuses.

À éviter- Conserver un produit congelé qui a été dégelé ; il doit être consommé sous 24 heures ou bien cuit puis recongelé.

- À éviter-** Sortir des produits du congélateur avec les mains mouillées.
- À éviter-** Fermer la porte avant de remettre le couvercle du compartiment congélation rapide en place.

Diagnostic

Si l'appareil ne fonctionne pas quand il est branché, vérifiez :

- Que la prise de l'appareil est branchée correctement à la prise murale et que le courant passe (pour vérifier l'alimentation à la prise murale, branchez un autre appareil)
- Si le fusible a sauté/le disjoncteur s'est déclenché/l'interrupteur du réseau d'alimentation est éteint.
- Que la commande de température soit réglée correctement.
- Que la nouvelle prise soit montée correctement si vous avez changé la prise moulée intégrée.

Si l'appareil ne fonctionne toujours pas après avoir effectué toutes les vérifications ci-dessus, contactez le fournisseur qui vous a vendu le produit.

Veillez vous assurer d'avoir effectué toutes les vérifications ci-dessus car vous serez facturés si aucun défaut n'est détecté.

Informations relatives aux bruits de fonctionnement

Afin de maintenir la température sélectionnée, votre appareil met le compresseur en marche de temps en temps.

Les bruits correspondants sont tout à fait normaux.

Dès que l'appareil atteint la température de fonctionnement, les bruits sont automatiquement atténués.

Le vrombissement est émis par le moteur (compresseur). Lorsque le moteur se met en marche, le volume sonore peut augmenter brièvement.

Les bruits de bouillonnement, de **gargouillement** ou de **ronnement** sont émis par le réfrigérant lorsqu'il circule dans les tuyaux.

Un **bruit sec** se fait toujours entendre lorsque le thermostat enclenche/arrête le moteur.

Un bruit sec peut être émis lorsque

- le système de dégivrage automatique est activé.
- l'appareil se refroidit ou se réchauffe (expansion des matériaux).

Si ces bruits sont excessivement forts, leurs causes ne sont probablement pas graves et peuvent être supprimées très facilement.

L'appareil n'est pas à niveau

Utilisez les pieds ajustables ou insérez une cale sous le pied.

L'appareil n'est pas indépendant

Veillez séparer l'appareil des meubles de cuisine ou autres appareils.

Les clayettes sont desserrées ou coincées

Veillez vérifier les composants amovibles et les réinstaller, le cas échéant.

Avertissement !

N'essayez en aucun cas de réparer l'appareil ou l'un de ses composants électriques vous-même. Toute réparation effectuée par une personne non qualifiée est dangereuse pour l'utilisateur et peut entraîner l'annulation de la garantie.

Recyclage



Ce produit est marqué du symbole du tri sélectif, relatif aux déchets d'équipements électriques et électroniques. Cela signifie que ce produit doit être pris en charge par un système de collecte sélectif conformément à la directive européenne 2012/19/UE, afin de pouvoir être recyclé ou démantelé dans le but de réduire tout impact sur l'environnement. Attention les produits électroniques n'ayant pas fait l'objet d'un tri sélectif sont potentiellement dangereux pour l'environnement et la santé humaine en raison de la présence potentielle de substances dangereuses.

Herzlichen Glückwunsch zu Ihrer Wahl eines BEKO Qualitätsgerätes, das Ihnen ganz sicher viele Jahre lang gute Dienste leisten wird.

Wichtige Hinweise zu Ihrer Sicherheit

Schließen Sie Ihr Gerät nicht an die Stromversorgung an, solange nicht alle Verpackungsmaterialien und Transportsicherungen entfernt wurden.

- Wenn der Transport in waagerechter Lage durchgeführt wurde, lassen Sie das Gerät mindestens 4 Stunden stehen, ehe Sie es einschalten, damit sich das Kompressoröl setzen kann.
- Wenn Sie ein altes Gerät mit einem Schloss oder Sperrklinke an der Türe ausrangieren, stellen Sie sicher, dass Kinder nicht eventuell in das Gerät klettern und eingeschlossen werden können.
- Dieses Gerät darf nur für den vorgesehenen Verwendungszweck genutzt werden.
- Entsorgen Sie das Gerät nicht durch Verbrennen. Die Isolierung Ihres Gerätes enthält brennbare Substanzen (FCKW-frei). Ihre örtlichen Behörden informieren Sie über die verfügbaren Entsorgungsmöglichkeiten und -einrichtungen.
- Wir raten von einer Nutzung dieses Gerätes in unbeheizten und kalten Räumen ab. (z. B. in Garagen, Kühlhäusern, Anbauten, Lagerhäusern, Außengebäuden, usw.)

Um eine bestmögliche Leistung und einen problemlosen Betrieb Ihres Gerätes zu gewährleisten, ist es sehr wichtig, dass Sie die Bedienungsanleitung sorgfältig durchlesen und das Gerät entsprechend bedienen. Tun Sie dies nicht, können Sie Ihr Anrecht auf kostenlosen Service während der Garantiezeit verlieren.

Bitte verwahren Sie diese Bedienungsanleitung an einem sicheren Ort, damit Sie jederzeit darin nachlesen können.

Originalersatzteile stehen für einen Zeitraum von 10 Jahren ab Kaufdatum zur Verfügung.

Dieses Gerät ist nicht dafür bestimmt durch Personen (einschließlich Kinder) mit eingeschränkten physischen, sensorischen oder geistigen Fähigkeiten oder mangels Erfahrung und/oder mangels Wissen benutzt zu werden, es sei denn, sie werden durch eine für ihre Sicherheit zuständige Person beaufsichtigt oder erhalten von ihr Anweisungen, wie das Gerät zu benutzen ist.

Elektrischer Anschluss

Ehe Sie den Stecker in die Steckdose einstecken, kontrollieren Sie bitte, ob die auf dem Typenschild im Innenraum des Gerätes angegebene Spannung und Frequenz mit Ihrer Stromversorgung übereinstimmt. Wir empfehlen, dieses Gerät über eine entsprechend gesicherte und mit einem Schalter versehene Steckdose in leicht erreichbarer Lage mit der Stromversorgung zu verbinden.

Der Stecker muss auch nach der Installation stets zugänglich bleiben, damit das Gerät jederzeit von der Stromversorgung getrennt werden kann.

Warnung! Dieses Gerät muss geerdet werden.

Reparaturen an Elektrogeräten dürfen nur von qualifizierten Fachleuten ausgeführt werden. Falls das Stromkabel beschädigt sein sollte, muss es vom Hersteller oder vom Kundendienst ersetzt werden, damit es nicht zu Gefährdungen kommen kann.

ACHTUNG!

Dieses Gerät arbeitet mit R600a, welches ein umweltfreundliches, aber brennbares Gas ist. Während des Transports und der Aufstellung des Geräts muss darauf geachtet werden, dass das Kühlsystem nicht beschädigt wird. Wenn das Kühlsystem beschädigt wird und Gas aus dem System austritt, halten Sie das Gerät von offenen Flammen fern und lüften Sie den Raum für einige Zeit.

WARNUNG- Verwenden Sie außer der vom Hersteller empfohlenen, keine mechanischen oder anderen Hilfsmittel um den Abtauprozess zu beschleunigen.

WARNUNG- Beschädigen Sie den Kühlkreislauf nicht.

WARNUNG - Verwenden Sie im Lebensmittelaufbewahrungsbereich ihres Geräts nur vom Hersteller empfohlene elektrische Geräte.

WARNUNG - Wenn die Netzanschlussleitung dieses Gerätes beschädigt wird, muss sie durch den Hersteller oder seinen Kundendienst oder eine ähnlich qualifizierte Person ersetzt werden, um Gefährdungen zu vermeiden.

Transporthinweise

1. Das Gerät sollte nur in aufrechter Position transportiert werden. Die Originalverpackung muss während des gesamten Transports unbeschädigt bleiben.
2. Wenn das Gerät in einer horizontalen Lage transportiert wurde, darf es erst 4 Stunden nach Aufstellung in Betrieb genommen werden, um dem System die Möglichkeit zur Stabilisierung zu geben.
3. Bei Nichteinhaltung der obigen Hinweise können Schäden am Gerät auftreten, für die der Hersteller nicht haftbar gemacht werden kann.
4. Das Gerät muss vor Regen, Feuchtigkeit und anderen atmosphärischen Einflüssen geschützt werden.

Wichtig!

- Achten Sie darauf, nicht die Unterseite der metallischen Kondensatordrähte an der Rückseite des Geräts zu berühren, wenn Sie das Gerät reinigen oder bewegen, da Sie sich Finger und Hände verletzen könnten.
- Versuchen Sie nicht auf dem Gerät zu sitzen oder zu stehen, es ist nicht für eine solche Verwendung ausgerichtet. Sie könnten sich verletzen oder das Gerät beschädigen.
- Stellen Sie sicher, dass das Gerät während oder nach einem Ortswechsel nicht auf dem Stromkabel steht, da sonst das Kabel beschädigt werden könnte.
- Gestatten Sie Kindern nicht, mit dem Gerät oder den Gerätekontrollen zu spielen.

Aufstellen des Gerätes

1. Stellen Sie das Gerät nicht in der Nähe von Herden, Heizungen oder an Stellen mit direkter Sonneneinstrahlung auf, da dies eine zusätzliche Belastung für das Gerät bedeutet. Bei Aufstellung neben Wärme- oder Kältequellen halten Sie die nachfolgend angegebenen Mindestseitenabstände ein:
 Von Kochherden: 30 mm
 Von Heizungen: 300 mm
 Von Kühlgeräten: 25 mm
2. Stellen Sie sicher, dass um das Gerät herum genügend Raum ist, um ungehinderte Luftzirkulation zu garantieren (**Stück 2**).
 • Legen Sie die hintere Kühlklappe an die Rückseite ihres Kühlschranks an um so die

Entfernung zwischen Kühlschrank und Mauer festzulegen (**Stück 3**).

3. Das Gerät sollte auf einer ebenen Fläche stehen. Die beiden Füße an der Frontseite können nach Bedarf adjustiert werden. Um Sicherzustellen, dass ihr Gerät gerade steht, adjustieren Sie die beiden Füße an der Frontseite im Uhrzeigersinn oder gegen diesen, bis ein guter Bodenkontakt gegeben ist. Eine korrekte Einstellung der Füße verhindert starke Vibrationen und Geräusche (**Stück 4**).

4. Zur Vorbereitung ihres Geräts auf die Benutzung lesen Sie den Abschnitt "Reinigung und Pflege".

Temperaturkontrolle und -Einstellung

Die Temperatur des Tiefkühlbereiches wird durch die Gefriertemperaturtaste beeinflusst; **wir empfehlen die Positionen 2 oder 3**.

Diese Temperatur liegt generell unter -18 °C. Sie können noch tiefere Temperaturen erreichen, indem Sie den Thermostatknopf zur Position MAX. hin drehen.

Wir empfehlen, die Temperatur mit einem Thermometer zu überprüfen – so können Sie sicher sein, dass in den Ablagen die gewünschte Temperatur herrscht. Denken Sie daran, das Thermometer sofort abzulesen, da die angezeigte Temperatur sehr schnell ansteigt, sobald Sie das Thermometer aus dem Kühlgerät nehmen.

Bitte vergessen Sie nicht, dass bei jedem Öffnen der Tür kalte Luft aus dem Inneren entweicht und dadurch die Temperatur im Gerät ansteigt. Lassen Sie die Tür daher nie offen stehen und schließen Sie sie sofort wieder, nachdem Sie Lebensmittel hineingestellt oder herausgenommen haben.

Vor der Inbetriebnahme

Endkontrolle

Ehe Sie Ihr Kühlgerät in Betrieb nehmen, überprüfen Sie bitte, dass:

1. Die Füße zwecks perfektem Stand adjustiert wurden.
2. Der Innenraum trocken ist und die Luft an der Rückseite frei zirkulieren kann.

3. Der Innenraum entsprechend der Hinweise im Abschnitt „Reinigung und Pflege“ gereinigt wurde.

4. Der Stecker in die Steckdose eingesteckt wurde und der Strom eingeschaltet ist. Geben Sie Acht, das Gerät nicht aus Versehen durch Überkleben des Schalters auszuschalten.

Und beachten Sie, dass:

5. Sie ein Geräusch hören, wenn sich der Kompressor einschaltet. Auch die im Kühlsystem befindlichen Flüssigkeiten und Gase können Geräusche verursachen, egal, ob der Kompressor läuft oder nicht. Dies ist völlig normal.

6. Zum Einfrieren frischer Lebensmittel benutzen Sie das mit vier Sternen gekennzeichnete Fach; wir empfehlen die zweite Ablage.

7. Geben Sie nicht zu viele Lebensmittel gleichzeitig in das Gefriergerät. Die Qualität der Lebensmittel bleibt am besten erhalten, wenn sie in möglichst kurzer Zeit tiefgefroren werden. Daher sollten Sie darauf achten, die im Datenblatt zum Gerät angegebene Gefrierkapazität nicht zu überschreiten. Das Thermostat sollte auf die geringste Innentemperatur eingestellt, die Schnellgefriertaste gedrückt werden – die gelbe Leuchte leuchtet auf.

8. Beladen Sie das Gerät nicht gleich nach dem Einschalten. Warten Sie, bis die richtige Lagerungstemperatur erreicht ist. Wir empfehlen, die Temperatur mit einem präzisen Thermometer zu kontrollieren (siehe „Temperaturkontrolle und -Einstellung“).

Wichtiger Hinweis:

Bei Stromausfall halten Sie die Gerätetür geschlossen. Gefrorene Lebensmittel sollten keinen Schaden nehmen, wenn der Ausfall nicht länger als 16 Stunden andauert. Falls der Ausfall länger andauern sollte, so sollten Sie die Lebensmittel überprüfen und entweder sofort verzehren, oder kochen und danach erneut einfrieren.

Tiefkühlbereich-Bedienfeld

Abbildung 5

Über das Bedienfeld stellen Sie die Tiefkühltemperatur ein; es bietet noch einige weitere Funktionen:

1 - Orange LED - Schnellgefrieren läuft

Wenn Sie den Temperatureinstellknopf (4) auf die Schnellgefrieren-Position einstellen, leuchtet die orange LED (1) auf, das Gerät erreicht die geringstmögliche Temperatur. Nach 50 Stunden Betrieb bei geringster Temperatur erlischt die orange LED.

2 - Grüne LED - Stromversorgung hergestellt

Leuchtet, solange das Gerät mit Strom versorgt wird. Die grüne LED informiert nicht über die Innentemperatur.

3 - Rote LED - Hochtemperaturalarm

4 - Temperatureinstelltaste

Hochtemperaturalarm

In den ersten 12 Stunden nach dem Einschalten wird dieser Alarm nicht ausgelöst. Nach Ablauf dieser Zeit kann die rote LED in folgenden Fällen aufleuchten:

- Falls das Gerät mit frischen Lebensmitteln überladen wurde.
- Falls die Tür offen gelassen wurde.

In diesen Fällen leuchtet die rote LED, bis die vorgegebene Temperatur wieder erreicht ist. Falls die rote LED leuchten sollte, warten Sie bitte erst 24 Stunden ab, bevor Sie sich an den autorisierten Kundendienst wenden.

Wichtig:

Ihr Produkt wurde zum Einsatz bei Umgebungstemperaturen zwischen -15 und 43°C entwickelt.

Je nach Einsatzbedingungen des Gerätes kann die Innentemperatur gewissen Schwankungen unterworfen sein: Aufstellungsort, Umgebungstemperatur, Häufigkeit des Türöffnens, Menge eingelagerter Lebensmittel. Die Temperatur wird entsprechend dieser Bedingungen nachgeregelt.

Falls die rote LED leuchten sollte, warten Sie 24 Stunden, bevor Sie sich an den autorisierten Kundendienst wenden.

Das Aufleuchten der LED kann dadurch verursacht worden sein, dass warme Speisen in das Kühlgerät gestellt wurden und/oder die Tür offen gelassen wurde.

Nach weiteren 24 Stunden Betrieb sollte die Warnung vor zu hoher Innentemperatur (rote LED) erlöschen.

Schnellgefrierfunktion

Zum Einschalten der Schnellgefrierfunktion stellen Sie den Temperatureinstellknopf auf die Schnellgefrieren-Position. Wir empfehlen, Lebensmittel 24 Stunden nach Einschalten der Schnellgefrierfunktion in das Gefrierfach zu geben. Wenn die Schnellgefrierfunktion aktiv ist, arbeitet Ihr Kühlgerät mit der geringstmöglichen Gefrierfachtemperatur. Die Schnellgefrierfunktion arbeitet 50 Stunden lang. Anschließend kehrt das Kühlgerät wieder zum Normalbetrieb mit der Temperatureinstellung 3 zurück; auch dann, wenn sich der Knopf noch in der Schnellgefrieren-Position befindet. Diese Funktion spart Energie, falls die Schnellgefrierfunktion aus jeglichen Gründen nicht abgeschaltet wird. Die Kühlungsleistung Ihres Kühlgerätes wurde bei aktiver Schnellgefrierfunktion ermittelt.

Lagerung von Tiefkühlkost

Ihr Kühlgerät ist für die langfristige Lagerung handelsüblicher Tiefkühlkost geeignet und kann auch dazu benutzt werden, frische Lebensmittel einzufrieren.

Bei Stromausfall nicht die Kühlschranktür öffnen. Tiefgekühlte Lebensmittel sollten von Stromausfällen von weniger als 16 Stunden nicht in Mitleidenschaft gezogen werden. Sollte der Stromausfall länger dauern, sollten die Lebensmittel überprüft werden und entweder sofort verzehrt oder gekocht und danach wieder eingefroren werden.

Frische Lebensmittel tiefkühlen

Bitte beachten Sie die folgenden Anweisungen, um beste Resultate zu erzielen.

Frieren Sie nicht zu große Mengen auf einmal ein. Die Qualität der Lebensmittel bleibt am besten erhalten, wenn sie so schnell wie möglich bis in den Kern tiefgekühlt werden.

Wenn Sie größere Mengen frischer Lebensmittel auf einmal einfrieren möchten, stellen Sie den Einstellungsknopf 24 Stunden, bevor Sie die Lebensmittel in das Schnellgefrierfach geben, auf Schnellgefrieren ein. Wir empfehlen dringend, die Schnellgefrierfunktion mindestens 24 Stunden lang eingeschaltet zu belassen – so können Sie die maximale Menge an Gefriergut verarbeiten. Achten Sie besonders darauf, tiefgekühlte und frische Speisen nicht zu vermischen.

Geringe Lebensmittelmengen bis 500 g können auch ohne Schnellgefrieren eingefroren werden. Achten Sie besonders darauf, bereits tiefgekühlte und frische Speisen nicht zu vermischen.

Herstellung von Eiswürfeln (Abbildung 6)

Füllen Sie die Eiswürfelschale zu etwa 3/4 mit Wasser und stellen Sie diese ins Tiefkühlfach. Lösen Sie angefrorene Schalen mit einem Löffelstil oder einem ähnlichen Hilfsmittel; verwenden Sie niemals Gegenstände mit scharfen Kanten wie Messer oder Gabeln.

Lernen Sie Ihr neues Gerät kennen (Abbildung 1)

- 1 - Bedienfeld, Anzeige und Einstellung
- 2 - Eiswürfelschalenhalter und Eiswürfelschale
- 3 - Schnellgefrierfach
- 4 - Fächer zur Lagerung gefrorener Lebensmittel
- 5 - Einstellbare Füße an der Frontseite

Abtauen

Bitte tauen Sie das Gefrierfach mindestens zweimal pro Jahr ab - oder spätestens dann, wenn die Eisschicht zu dick werden sollte.

- Eisansammlungen sind völlig normal.
- Die Ansammlung von Eis (insbesondere an der Oberseite des Gefrierfachs) ist vollkommen normal und beeinflusst den Betrieb des Gerätes nicht.
- Wir empfehlen, das Gerät abzutauen, wenn sich nur geringe Mengen an Lebensmitteln im Inneren befinden.

- Bevor Sie mit dem Abtauen beginnen, stellen Sie den Temperaturregler auf maximale Kühlleistung ein, damit die Lebensmittel im Inneren gut durchgefroren werden.
- Ziehen Sie den Netzstecker
- Nehmen Sie die gefrorenen Lebensmittel heraus, verpacken Sie diese in einige Lagen Papier und lagern Sie diese an einem kühlen Ort.
- Zum schnellen Abtauen lassen Sie die Tür offen stehen und stellen Gefäße mit warmem Wasser (maximal 80 °C) in das Gerät. Verwenden Sie niemals spitze oder scharfe Gegenstände (wie Messer oder Gabeln) zum Entfernen der Eisschicht. Verwenden Sie niemals Haartrockner, elektrische Heizgeräte oder ähnliches zum Beschleunigen des Abtauvorgangs. Wenn der Abtauvorgang abgeschlossen ist, trocknen Sie den Innenraum gründlich und schließen dann die Tür.
(Abbildungen 7 und 8)

Reinigung und Pflege

1. Wir empfehlen, das Gerät an der Steckdose auszuschalten und den Netzstecker zu ziehen, ehe Sie mit der Reinigung beginnen.
2. Verwenden Sie zur Reinigung niemals scharfe Gegenstände, Scheuermittel, Seife, Haushaltsreiniger, Waschmittel oder Wachspolituren.
3. Reinigen Sie die Außenflächen des Gerätes mit lauwarmem Wasser, wischen Sie die Flächen danach trocken.
4. Zur Reinigung des Innenraums verwenden Sie ein feuchtes Tuch, das Sie in eine Lösung aus 1 Teelöffel Natron und einem halben Liter Wasser getaucht und ausgewrungen haben. Nach dem Reinigen wischen Sie den Innenraum trocken.
5. Wenn das Gerät längere Zeit nicht benutzt wird, schalten Sie es ab, nehmen alle Lebensmittel heraus, reinigen das Gerät und lassen die Türe geöffnet.
6. Wir empfehlen, die Metallteile des Gerätes (wie Türbeschläge, Außenwände) mit einem Silikonwachs (Autowachs) zu polieren um den Lack zu schützen.

7. Der Staub, der sich auf dem Kondensator an der Rückseite des Geräts ansammelt, sollte einmal jährlich mit dem Staubsauger entfernt werden.

8. Kontrollieren Sie die Türdichtungen regelmäßig, um sicherzustellen, dass diese sauber und frei von Speiseresten sind.

9. Niemals:

- Das Gerät mit ungeeigneten Mitteln reinigen, z. B. mit Reinigern auf Petroleum- oder Benzinbasis.

- Hohen Temperaturen aussetzen

- Scheuern, schrubben etc. mit Scheuermitteln

10. Größere Eisansammlungen sollten regelmäßig entfernt werden. Starke Eisansammlungen beeinträchtigen die Leistung des Kühlgerätes.

11. Um eine Lade zu entfernen, ziehen Sie diese so weit wie möglich heraus, heben sie etwas an und ziehen sie dann komplett heraus.

Ändern des Türanschlags

Gehen Sie der Reihe nach vor (**Abbildung 9**).

Wichtige Hinweise – bitte beachten!

Ja: Überprüfen Sie den Inhalt Ihres Kühlgerätes regelmäßig.

Ja: Reinigen und tauen Sie ihr Gerät regelmäßig ab (lesen Sie dazu den Abschnitt „Abtauen“)

Ja: Lagern Sie die Lebensmittel so kurz wie möglich und halten Sie sich an Angaben wie „Verwendbar bis“ oder an das Mindesthaltbarkeitsdatum.

Ja: Lagern Sie handelsübliche Tiefkühl Speisen entsprechend der Hinweise auf der Verpackung.

Ja: Wählen Sie immer qualitativ hochwertige, frische Ware und stellen Sie sicher, dass diese komplett sauber ist, ehe Sie sie tiefkühlen.

Ja: Bereiten Sie frische Speisen, die Sie tiefkühlen möchten, in kleinen Portionen vor, damit die Lebensmittel möglichst schnell eingefroren werden können.

Ja: Wickeln Sie Tiefkühlkost sofort nach dem Kauf gut ein und geben Sie diese so schnell wie möglich in Ihr Kühlgerät.

Ja: Verteilen Sie Lebensmittel auf die einzelnen Fächer und füllen Sie die Inhaltskarte aus. Dadurch finden Sie Lebensmittel schnell wieder und müssen die Tür nicht lange geöffnet halten – das spart Energie.

NEIN: Tür lange geöffnet halten. Dies verteuert den Betrieb des Gerätes und trägt außerdem zu vermehrter Eisbildung bei.

NEIN: Eisschicht mit ungeeigneten Objekten wie Messern oder Gabeln entfernen.

NEIN: Heiße Speisen in das Gerät stellen. Lassen Sie diese zuerst auskühlen.

NEIN: Mit Flüssigkeiten gefüllte Flaschen oder ungeöffnete Behälter mit kohlenensäurehaltigem Inhalt in den Tiefkühler legen – sie könnten platzen.

NEIN: Giftige und andere gefährliche Substanzen im Gerät lagern. Es ist nur auf die Lagerung von Lebensmitteln ausgerichtet.

NEIN: Überschreitung der maximalen Tiefkühlmenge beim Einfrieren frischer Lebensmittel.

NEIN: Kindern Eiscreme und Wassereis direkt aus dem Gefrierfach geben. Die sehr niedrige Temperatur kann zu Erfrierungen der Lippen führen.

NEIN: Kohlenensäurehaltige Getränke tiefkühlen.

NEIN: Tiefkühlware, die bereits angetaut ist, wieder einfrieren; diese sollte innerhalb von 24 Stunden entweder verzehrt, oder gekocht und danach wieder eingefroren werden.

NEIN: Gegenstände mit nassen Händen aus dem Tiefkühler nehmen.

NEIN: Tür schließen, bevor das Schnellgefrierfach richtig verschlossen wurde.

Problemlösung

Wenn das Gerät nicht arbeitet, obwohl es eingeschaltet ist, kontrollieren Sie:

- Ob der Stecker richtig in der Steckdose steckt und die Stromzufuhr eingeschaltet ist. (Um die Stromzufuhr in der Steckdose zu überprüfen, stecken Sie ein anderes Gerät ein.)
- Ob die Sicherung durchgebrannt/ausgelöst oder die Hauptstromzufuhr abgeschaltet wurde.
- Dass die Temperatur richtig eingestellt wurde.
- Dass der neue Stecker richtig verdrahtet ist, sofern Sie den gelieferten, vergossenen Stecker ausgetauscht haben.

Falls das Gerät nach den oben angeführten Kontrollen immer noch nicht arbeiten sollte, wenden Sie sich bitte den Händler, bei dem Sie das Gerät gekauft haben.

Stellen Sie bitte sicher, dass alle oben genannten Kontrollen durchgeführt wurden, da eine Gebühr anfällt, falls kein Fehler gefunden werden sollten.

Hinweise zum Betriebsgeräusch

Um die eingestellte Temperatur konstant zu halten, schaltet Ihr Gerät hin und wieder den Kompressor ein.

Die dadurch entstehenden Geräusche sind völlig normal.

Sobald die richtige Betriebstemperatur erreicht ist, lassen die Geräusche automatisch nach.

Ein Summton wird durch den Motor (Kompressor) hervorgerufen. Wenn sich der Motor einschaltet, kann die Lautstärke des Geräusches etwas zunehmen.

Blubbernde, gurgelnde oder zischende Geräusche entstehen, wenn das Kühlmittel durch die Rohre fließt.

Ein Klicken kann entstehen, wenn der Motor durch das Thermostat ein- oder ausgeschaltet wird.

Ein Klicken entsteht, wenn:

- Das automatische Abtausystem arbeitet.
- Das Gerät abgekühlt oder aufgewärmt wird (Materialausdehnung).

Falls diese Geräusche übermäßig laut ausfallen sollten, liegt dies meist nicht an einem schwerwiegenden Fehler. Solche Geräusche lassen sich meist sehr einfach abstellen.

Das Gerät ist nicht völlig gerade aufgestellt

Nutzen Sie die höhenverstellbaren Füße oder legen Sie etwas darunter.

Das Gerät steht nicht frei

Sorgen Sie für einen gewissen Abstand zu Küchen- und sonstigen Geräten.

Ablagen sind lose oder verklemmt

Bitte überprüfen Sie die abnehmbaren Teile und passen Sie diese bei Bedarf neu ein.

Warnung!

Versuchen Sie niemals, das Gerät oder seine elektrischen Komponenten selbst zu reparieren. Jede von einer nicht qualifizierten Person versuchte Reparatur ist gefährlich und kann zum Erlöschen der Garantie führen.



Bedeutung des Symbols „Mülltonne“

Schonen Sie unsere Umwelt, Elektrogeräte gehören nicht in den Hausmüll.

Nutzen Sie die für die Entsorgung von Elektrogeräten vorgesehenen Sammelstellen und geben dort Ihre Elektrogeräte ab die Sie nicht mehr benutzen werden.

Sie helfen damit die potenziellen Auswirkungen, durch falsche Entsorgung, auf die Umwelt und die menschliche Gesundheit zu vermeiden.

Sie leisten damit Ihren Beitrag zur Wiederverwertung, zum Recycling und zu anderen Formen der Verwertung von Elektro- und Elektronik-Altgeräten.

Informationen, wo die Geräte zu entsorgen sind, erhalten Sie über Ihre Kommunen oder die Gemeindeverwaltungen.

In vielen Ländern der EU ist die Entsorgung von Elektro- und Elektronik-Altgeräten über den Haus- und/oder Restmüll ab 13.8.2005 verboten.

In Deutschland ab 23.3.2006.

Complimenti per la scelta di un elettrodomestico di qualità BEKO, progettato per una lunga durata.

Innanzitutto la sicurezza!

Non collegare l'elettrodomestico all'alimentazione elettrica finché non sono stati rimossi l'imballaggio e le protezioni per il trasporto.

- Lasciare l'elettrodomestico diritto per almeno 4 ore prima di accenderlo, per consentire all'olio del compressore di risistemarsi se è stato trasportato in modo orizzontale.
- Se si smaltisce un elettrodomestico vecchio con lucchetto o chiusura sullo sportello, assicurarsi che sia in condizione di sicurezza per evitare che un bambino vi resti intrappolato.
- Questo elettrodomestico deve essere utilizzato esclusivamente per l'uso per cui è stato progettato.
- Non gettare l'elettrodomestico nel fuoco.

L'elettrodomestico contiene sostanze non CFC nel materiale isolante che sono infiammabili. Si consiglia di contattare l'autorità locale per informazioni sullo smaltimento e sugli impianti disponibili.

- È sconsigliato l'utilizzo dell'elettrodomestico in ambienti freddi e non riscaldati (ad esempio garage, serra, dipendenza, rimessa, giardino, etc.).

Per ottenere le migliori prestazioni possibili e un funzionamento senza problemi è molto importante leggere con attenzione le seguenti informazioni. La mancata osservanza di queste istruzioni può invalidare il diritto alla manutenzione gratuita in periodo di garanzia.

Conservare queste istruzioni al sicuro per una rapida consultazione.

I pezzi di ricambio originali verranno forniti per 10 anni, successivamente alla data di acquisto del prodotto

Questo apparecchio elettrico non è inteso per essere utilizzato da persona con handicap fisico, e/o mentale o con mancanza di esperienza e competenza anche se ad esse siano state date istruzioni concernenti l'uso da un supervisore o da persona con esperienza.

I bambini devono essere supervisionati da un adulto affinché non utilizzino l'apparecchio per il gioco.

Requisiti elettrici

Prima di inserire la spina nella presa a muro assicurarsi che la tensione e la frequenza riportate sull'etichetta informativa all'interno dell'elettrodomestico corrispondano all'alimentazione in uso.

Si consiglia di collegare questo elettrodomestico alla rete di alimentazione tramite una presa dotata di interruttore e fusibile in una posizione facilmente accessibile. A installazione ultimata, la spina deve essere accessibile per poter scollegare l'apparecchio dall'alimentazione.

Avvertenza! Questo elettrodomestico deve essere dotato di messa a terra.

Le riparazioni ai componenti elettrici devono essere eseguite solo da personale esperto qualificati. Se il cavo di alimentazione è danneggiato, il produttore o il servizio di assistenza clienti devono sostituirlo per evitare danni.

ATTENZIONE!

Questo elettrodomestico utilizza il gas R600a che rispetta l'ambiente ma è infiammabile. Durante il trasporto e l'installazione del prodotto è necessario fare attenzione a non danneggiare il sistema di raffreddamento. Se il sistema di raffreddamento è danneggiato e vi è perdita di gas dal sistema, tenere il prodotto lontano da fiamme e ventilare la stanza per il tempo necessario.

AVVERTENZA - Non utilizzare apparecchiature meccaniche o altri mezzi diversi da quelli consigliati dal produttore per accelerare il processo di sbrinamento.

AVVERTENZA - Non danneggiare il circuito del refrigerante.

AVVERTENZA - Non utilizzare componenti elettrici all'interno degli scomparti per la conservazione del cibo, a meno che non siano del tipo consigliato dal produttore.

AVVERTENZA - Se il cavo di alimentazione è danneggiato, deve essere sostituito dal produttore, dal suo agente per l'assistenza o da persone similmente qualificate per evitare rischi.

Istruzioni per il trasporto

1. L'elettrodomestico deve essere trasportato

solo in posizione verticale. L'imballaggio fornito deve essere intatto durante il trasporto.

2. Se l'elettrodomestico è stato trasportato in posizione orizzontale, non deve essere messo in funzione per almeno 4 ore per consentire al sistema di risistemarsi.

3. La mancata osservanza delle istruzioni sopra riportate può causare danni all'elettrodomestico dei quali il produttore non è responsabile.

4. L'elettrodomestico deve essere protetto da pioggia, umidità e altri fenomeni atmosferici.

Importante!

- È necessario fare attenzione quando si pulisce/trasporta l'elettrodomestico affinché quest'ultimo non tocchi la parte inferiore dei cavi metallici del condensatore sulla parte posteriore dell'elettrodomestico in quanto potrebbero verificarsi lesioni alle dita e alle mani.

- Non tentare di sedersi o di stare in piedi sull'elettrodomestico poiché non è progettato per tale uso. Potrebbero risultarne lesioni personali o danni all'elettrodomestico.

- Assicurarsi che i cavi principali non siano impigliati sotto l'elettrodomestico durante e dopo lo spostamento poiché potrebbero derivarne danni ai cavi.

- Non permettere ai bambini di giocare con l'elettrodomestico o di manomettere i comandi.

Istruzioni di installazione

1. Non posizionare l'elettrodomestico vicino a fornelli o radiatori o alla luce diretta del sole, poiché ciò causerebbe ulteriore sollecitazione sulle funzioni dell'elettrodomestico. Se viene installato accanto a una fonte di calore o a un freezer, mantenere le seguenti distanze laterali minime:

Da fornelli 30 mm

Da radiatori 300 mm

Da freezer 25 mm

2. Assicurarsi che ci sia spazio sufficiente intorno all'elettrodomestico per garantire la libera circolazione dell'aria **(2)**.

- Collocare il coperchio di aerazione posteriore sul retro del frigorifero per impostare la distanza tra il frigorifero e il muro **(3)**.

3. L'elettrodomestico deve essere collocato su una superficie piana. È possibile regolare i due piedi anteriori come necessario. Per assicurare che l'elettrodomestico sia in posizione verticale regolare i due piedi anteriori ruotandoli in senso orario o antiorario finché non si ottiene contatto stabile con il pavimento. La corretta regolazione dei piedi previene vibrazione e rumore eccessivi **(4)**.

4. Consultare il capitolo "Pulizia e manutenzione" per preparare l'elettrodomestico per l'uso.

Controllo e regolazione della temperatura

La temperatura del freezer viene regolata mediante il tasto di regolazione della temperatura del freezer **(si consigliano 2 o 3 posizioni)**.

In generale, la temperatura è inferiore a -18°C. È possibile raggiungere temperature inferiori portando la manopola del termostato sulla posizione MAX.

Si consiglia di controllare la temperatura con un termometro per assicurare che gli scomparti di conservazione restino della temperatura desiderata. Ricordare di effettuare la lettura subito poiché la temperatura del termometro si alzerà con molta rapidità dopo che è stato rimosso dal freezer.

Ricordare che ogni volta che viene aperto lo sportello l'aria fredda si disperde e la temperatura interna aumenta. Pertanto, non lasciare mai lo sportello aperto e accertarsi di chiuderli immediatamente dopo averli introdotto o prelevato del cibo.

Prima della messa in funzione

Controllo finale

Prima di cominciare a utilizzare il freezer controllare che:

1. I piedi siano stati regolati per un livellamento perfetto.
2. L'interno sia asciutto e l'aria circoli liberamente nella parte posteriore.
3. L'interno sia pulito come consigliato nel capitolo "PULIZIA E MANUTENZIONE".

4. La spina sia stata inserita nella presa a muro e l'alimentazione elettrica sia accesa. Evitare lo scollegamento accidentale picchiando sull'interruttore.

Si noti che:

5. Si udrà un rumore quando il compressore si avvia. I liquidi e i gas sigillati nel sistema refrigerante possono produrre dei rumori, che il compressore sia in funzione o meno. Ciò è abbastanza normale.

6. Per congelare cibi freschi, utilizzare lo scomparto contrassegnato da 4 stelle (si consiglia il secondo ripiano).

7. Non inserire in una quantità troppo grande di cibi in una sola volta. La qualità dei cibi si conserva se vengono congelati nel minor tempo possibile. Pertanto è opportuno non superare la capacità di congelamento dell'elettrodomestico indicata nella sezione "*Record elettrodomestico*". La manopola del termostato verrà regolata in modo da raggiungere la temperatura più bassa all'interno del freezer, con la funzione di congelamento rapido attivata e la spia arancione illuminata.

8. Non caricare l'elettrodomestico appena lo si accende. Attendere finché non viene raggiunta la temperatura di conservazioni corretta. Si consiglia di controllare la temperatura con un termometro di precisione (vedere il capitolo Controllo e regolazione della temperatura).

Nota importante:

In caso di interruzione di alimentazioni, non aprire lo sportello. Il cibo congelato non subirà effetti negativi se il guasto dura meno di 16 ore. Se l'interruzione della corrente è prolungata, è necessario controllare il cibo e mangiarlo immediatamente o cucinarlo e ricongelarlo.

Pannello di controllo freezer

5

Il pannello di controllo regola la temperatura nel freezer e ha le seguenti funzioni:

1 - LED arancione - congelamento rapido attivato

Quando si ruota il pulsante di impostazione della temperatura del freezer (4) sulla posizione „FAST FREEZE”, il led arancione (1) si accende e l'apparecchio opera a temperatura minima. Il LED arancione si spegne dopo 50 ore di funzionamento a temperatura minima.

2 - LED verde - alimentazione attivata (tensione)

Si accende quando l'apparecchio è collegato alla rete e resta accesa finché l'alimentazione è attivata. Il LED verde non fornisce informazioni sulla temperatura all'interno del freezer.

3 - Led rosso - allarme alta temperatura

4 - Tasto di impostazione della temperatura

Allarme di alta temperatura

Quando l'apparecchio è acceso per la prima volta, l'allarme non è attivo per 12 ore (il led rosso è spento).

Dopo questo periodo, il led rosso può illuminarsi (led rosso è acceso) nei casi che seguono:

- Se l'elettrodomestico è sovraccarico di cibi freschi
- Se lo sportello viene lasciato aperto per errore.

In questi casi, il led rosso resta acceso finché l'apparecchio raggiunge la temperatura preimpostata.

Se il LED rosso è acceso, aspettare 24 ore prima di chiamare l'assistenza autorizzata.

Importante:

L'apparecchio è concepito per operare a una temperatura ambiente compresa tra -15°C e +43°C.

Le temperature ottenute all'interno possono variare in base alle condizioni di utilizzo dell'elettrodomestico: collocazione, temperatura ambientale, frequenza dell'apertura dello sportello, livello di carico di cibo.

L'impostazione della temperatura sarà modificata in base a queste condizioni.

Se il LED rosso è acceso, aspettare 24 ore prima di chiamare l'assistenza autorizzata. Potrebbe essere a causa di cibi caldi posizionati nel freezer e/o dello sportello lasciato aperto. Dopo 24 ore di funzionamento, la spia di allarme per l'alta temperatura (LED rosso) dovrebbe spegnersi.

Funzione congelamento rapido

Per attivare la funzione di congelamento rapido, regolare la manopola di impostazione della temperatura sulla posizione „FAST FREEZE”. Si consiglia di mettere nello scomparto freezer gli alimenti che si desidera congelare rapidamente 24 ore dopo aver attivato la funzione di congelamento rapido. Quando è attivato il congelamento rapido, il frigorifero opera con l'impostazione di temperatura minima per il freezer. La funzione di congelamento rapido dura 50 ore. Alla fine, il frigorifero torna alle condizioni normali di utilizzo con una temperatura impostata su 3 anche se la manopola è ancora sulla posizione „FAST FREEZE”. Questa funzione di ecodesign garantisce il risparmio energetico quando la funzione di congelamento rapido non viene annullata per qualsiasi motivo. La capacità di congelamento del frigorifero è misurata e dichiarata con la funzione di congelamento rapido attiva.

Conservazione di cibo congelato

Il freezer è adatto alla conservazione a lungo termine di cibi congelati disponibili in commercio e può essere inoltre utilizzato per congelare e conservare cibi freschi. In caso di interruzione di alimentazioni, non aprire lo sportello. Il cibo congelato non verrà danneggiato se la mancanza di alimentazione dura meno di 16 ore. Se dura di più, è necessario controllare il cibo e mangiarlo immediatamente o cuocerlo e quindi congelarlo di nuovo.

Congelamento di cibi freschi

Attenersi alle seguenti istruzioni per ottenere i risultati migliori.

Non congelare quantità troppo grandi in una volta sola. La qualità del cibo viene preservata in modo ottimale quando il cibo viene congelato il più velocemente possibile.

Se è necessario congelare grandi quantità di cibo fresco, regolare la manopola di controllo sulla posizione „FAST FREEZE” 24 ore prima di inserire il cibo fresco nello scomparto per il congelamento rapido.

Si consiglia di tenere la manopola sulla posizione „FAST FREEZE” per almeno 24 ore per congelare la quantità massima di alimenti freschi riportata come capacità di congelamento. Fare attenzione a non mescolare cibi congelati e cibi freschi.

È possibile congelare piccole quantità di alimenti fino a 1/2 Kg (1 lb) senza utilizzare la funzione di congelamento rapido.

Fare attenzione a non mescolare cibi già congelati e cibi freschi.

Preparazione dei cubetti di ghiaccio **(6)**

Riempire la vaschetta per cubetti di ghiaccio per 3/4 con acqua e metterla nel freezer.

Allentare la vaschetta congelata con un cucchiaio o un attrezzo simile; non utilizzare mai oggetti appuntiti come coltelli o forchette.

Conoscere l'elettrodomestico **(1)**

- 1 - Pannello di controllo, visualizzazione e regolazione
- 2 - Supporto per vaschetta del ghiaccio e vaschetta del ghiaccio
- 3 - Scomparto per il congelamento rapido
- 4 - Scomparti per la conservazione di cibi congelati
- 5 - Piedi anteriori regolabili

Sbrinamento

Sbrinare il freezer almeno due volte all'anno o quando lo strato di ghiaccio diventa troppo spesso.

- La formazione di ghiaccio è un fenomeno normale.
- La formazione di ghiaccio, soprattutto nella parte alta dello scomparto, è un fenomeno naturale e non influenza il buon funzionamento dell'elettrodomestico.
- Si consiglia di sbrinare l'elettrodomestico quando la quantità di cibo congelato non è troppo elevata.
- Prima di procedere allo sbrinamento, impostare il termostato di regolazione sulla posizione massima per congelare rapidamente i cibi. In questo periodo la temperatura dell'elettrodomestico non deve essere troppo bassa.
 - Scollegare l'elettrodomestico;
 - Estrarre il cibo congelato, avvolgerlo in vari fogli di carta e metterlo in un posto freddo.
 - Lasciare lo sportello aperto per il congelamento rapido e inserire dei recipienti con acqua calda (max. 80 °C).

Non utilizzare oggetti appuntiti come coltelli o forchette per rimuovere il ghiaccio.

Non utilizzare mai asciugacapelli, stufe o altri elettrodomestici simili per lo sbrinamento.

Al termine dello sbrinamento, chiudere la parte sbrinata e asciugare l'interno **(7 e 8)**.

Pulizia e manutenzione

1. Si consiglia di spegnere l'elettrodomestico dalla presa e di scollegare il cavo di alimentazione prima di pulire.
2. Non utilizzare mai attrezzi appuntiti o sostanze abrasive, saponi, detergenti per la casa o cere per la pulizia.
3. Utilizzare acqua tiepida per pulire l'armadietto del dispositivo e asciugarlo.
4. Utilizzare un panno umido intriso di una soluzione composta da un cucchiaino di bicarbonato di soda e da circa mezzo litro di acqua e pulire l'interno, quindi asciugare.

5. Se l'elettrodomestico non viene usato per un lungo periodo di tempo, spegnerlo, togliere tutti gli alimenti dal suo interno, pulirlo e lasciare lo sportello aperto.

6. Si consiglia di pulire le parti metalliche del prodotto (ad esempio l'esterno dello sportello e i lati dell'armadietto) con una cera al silicone (lucidante per auto) per proteggere la finitura della vernice di alta qualità.

7. La polvere che si raccoglie sul condensatore, che si trova sul retro dell'elettrodomestico, deve essere rimossa una volta all'anno con un aspirapolvere.

8. Controllare le guarnizioni dello sportello periodicamente per garantire che siano pulite e che non siano presenti particelle di cibo.

9. Non:

- Pulire l'elettrodomestico con sostanze non adatte ad esempio prodotti a base di petrolio.
- Esporre mai ad alte temperature in alcun modo.
- Strofinare, sfregare o simili con sostanze abrasive.

10. Eccessivi depositi di ghiaccio devono essere rimossi periodicamente. Un grande accumulo di ghiaccio influenzerà negativamente le prestazioni del freezer.

11. Per rimuovere un cassetto, tirarlo fuori per quanto è possibile, rovesciarlo e poi estrarlo completamente.

Riposizionamento dello sportello

Procedere seguendo l'ordine numerico (9).

Cosa fare e cosa non fare

- Si** - Verificare il contenuto del ad intervalli regolari.
- Si** - Pulire e sbrinare periodicamente l'elettrodomestico (vedere "Sbrinamento")
- Si** - Conservare il cibo per brevi periodi come possibile e attenersi alle date di scadenza .
- Si** - Conservare i cibi congelati in commercio seguendo le istruzioni presenti sulla confezione.

- Si** - Scegliere sempre cibo fresco di alta qualità e assicurarsi che sia completamente pulito prima di congelarlo.
- Si** - Preparare il cibo fresco per il congelamento in piccole porzioni per assicurare un congelamento rapido.
- Si** - Avvolgere i cibi congelati subito dopo l'acquisto e metterli nel freezer appena possibile.
- Si** - Separare i cibi nei vari scomparti e compilare la scheda, in modo che sia possibile trovare rapidamente il cibo ed evitare un'eccessiva aperture dello sportello, risparmiando elettricità.
- No** - Non lasciare lo sportello aperto per lunghi periodi poiché il funzionamento dell'elettrodomestico diventa più costoso e causa un'eccessiva formazione di ghiaccio.
- No** - Non usare mai oggetti con bordi taglienti come coltelli o forchette per rimuovere il ghiaccio.
- No** - Non introdurre cibi caldi nell'elettrodomestico. Attendere prima che si raffreddino.
- No** - Non inserire bottiglie riempite di liquidi o barattoli di latta contenenti liquidi carbonati nel freezer in quanto possono scoppiare.
- No** - Non conservare sostanze velenose o pericolose nell'elettrodomestico. È stato progettato solo per la conservazione di cibi commestibili.
- No** - Non superare i carico massimo di congelamento durante il congelamento di cibi freschi.
- No** - Consumare gelati e ghiaccio presi direttamente dal freezer. La bassa temperatura può provocare bruciature da freddo alle labbra.
- No** - Non congelare bevande gasate.
- No** - Non tentare di conservare cibi congelati che si sono scongelati; devono essere mangiati entro 24 ore o cucinati e ricongelati.
- No** - Non rimuovere il cibo dal freezer con le mani bagnate.
- No** - Chiudere lo sportello prima di sostituire il coperchio dello scomparto per il congelamento rapido.

Risoluzione dei problemi


Se l'elettrodomestico non funziona quando è acceso, controllare:

- che la spina sia inserita correttamente nella presa e che l'alimentazione sia accesa (per controllare l'alimentazione della presa, collegare ad essa un altro elettrodomestico)
- se il fusibile è bruciato/l'interruttore di distribuzione è spento.
- che il comando della temperatura sia impostato correttamente.
- che la nuova spina sia cablata correttamente se è stata cambiata la spina.

Se l'elettrodomestico ancora non funziona dopo i controlli elencati in precedenza, contattare il distributore presso il quale è stata acquistata l'unità.

Assicurarsi di aver effettuato questi controlli poiché verrà richiesto un sovrapprezzo se non viene trovato alcun guasto.



Il simbolo  sul prodotto o sulla confezione indica che questo prodotto non può essere trattato come normale rifiuto domestico. Invece deve essere portato al punto di raccolta adatto per il riciclaggio delle apparecchiature elettriche ed elettroniche. Assicurando il corretto smaltimento di questo prodotto, si evitano potenziali conseguenze negative per l'ambiente e la salute, che potrebbero derivare da una gestione inappropriata del prodotto. Per informazioni più dettagliate sul riciclaggio di questo prodotto, contattare l'ufficio cittadino locale, il servizio di smaltimento dei rifiuti domestici o il negozio dove è stato acquistato il prodotto.

Informazioni sui rumori di funzionamento

Per mantenere costante la temperatura selezionata, l'elettrodomestico a volte attiva il compressore.

I rumori che ne risultano sono normali. Appena l'elettrodomestico ha raggiunto la temperatura di funzionamento, i rumori si riducono automaticamente.

Il **gorgoglio** viene emesso dal motore (compressore). Quando il motore si accende, il rumore può aumentare brevemente.

Il **ribollio**, il **gorgoglio** o il **ronzio** vengono emessi dal refrigerante quando scorre attraverso le tubature.

È possibile che si oda uno **schiocco** quando il termostato accende/spegne il motore.

Può verificarsi uno schiocco quando

- Il sistema di sbrinamento automatico è attivo.

- L'elettrodomestico si sta raffreddando o riscaldando (espansione materiali).

Se i rumori sono eccessivamente forti, le cause probabilmente non sono serie e in genere sono molto facili da eliminare.

L'elettrodomestico non è stabile.

Utilizzare i piedini regolabili o porre della carta sotto di essi.

L'elettrodomestico non è indipendente

Spostare l'elettrodomestico lontano dalle unità della cucina o da altri elettrodomestici.

I ripiani sono allentati o attaccati

Controllare le parti staccabili e se necessario ricollocarle nella giusta posizione.

Avvertenza!

Non tentare mai di riparare l'elettrodomestico o i componenti elettrici da soli. Le riparazioni condotte da persone non qualificate sono pericolose per chi le esegue e provocano il decadimento della garanzia.

Apsveicam ar jūsu izvēli!

Saldētava, ko jūs esat iegādājušies ir viens no BEKO produktiem un harmoniski kombinē sevī lielisku darbību un estētisku ārējo izskatu. Tai ir jauns pievilcīgs dizains un tā ir konstruēta, ievērojot Eiropas un nacionālos standartus, kas garantē saldētavas drošību. Bez tam lietota saldētava nekaitē apkārtējai videi un neietekmē ozona slāni. Lai pareizi izmantotu jūsu saldētavu, uzmanīgi izlasiet šo lietošanas instrukciju.

Drošība pirmkārt!

Uzmanīgi izlasiet lietošanas pamācību. Tā ietverta svarīga informācija par dotās ierīces izmantošanu. Lietošanas instrukcijas noteikumu neievērošanas gadījumā jūs varat zaudēt tiesības uz bezmaksas apkalpošanu garantijas darbības termiņa laikā. Glabājiet doto lietošanas pamācību drošā vietā un, pēc nepieciešamības, nododiet viņu pēcnākamjiem ierīces lietotājiem.

Nepieslēdziet ierīci pie elektroenerģijas avota līdz aizsardzības iesaiņojuma pilnai izsaiņošanai.

- Ja aparāts bija transportējams horizontālā stāvoklī, dodiet viņam pastāvēt ne mazāk kā 4 stundas pirms ieslēgšanas, lai sistēma nostātos.
- Pēc piegādes pārbaudiet aparātu un visu komplektāciju, vai ir ne bojātā stāvoklī un aksesuāru priekšmetu netrūkšanu.
- Dotais aparāts ir jāpielieto tikai tam, kam ir paredzēts, t.i., lai glabātu un iesaldētu produktus.
- Neutilizējiet elektroaparātu sadedzinot to. Izolāciju elektroaparāta materiālos ietver vielas CFC (HFU) grupas, kuras ir ugunsnedrošas. Lai saņemtu uzziņas par utilizāciju un uzņēmumiem, kas nodarbojas ar utilizāciju, rekomendējam vērsties pie lokālām varas institūcijām
- Doto aparātu nav rekomendējams izmantot neapkurināmajā aukstajā telpā, piemēram, garāžā, noliktavās, flīgelī, šķūnī, ārpus mājas un t.t., sk. Nodalījumu «Izvietošana».
- Neļaujiet bērniem spēlēties ar aparātu.
- Ne sēžaties un nekāpjiet uz aparāta un viņa uzstājošās daļām un neatļaujiet to bērniem.
- Cenšaties neskarties klāt metāliskam kondensātoram uz aparāta aizmugurējās sienas, tā kā pie tam ir iespējama traumas saņemšana.
- Varbūtējo bojājumu gadījumā sākumā atslēdziet aparātu no barošanas avota.
- Pirms ierīces tīrīšanas obligāti atslēdziet to no barošanas avota vai izslēdziet drošinātāju. Nevelciet tīkla vadu, bet gan izdabūjiet kontaktdakšu no rozetes.

Elektriska aprīkojuma remontu var veikt tikai kvalificēti speciālisti. Lai izvairītos no bīstamām situācijām elektrības kabeļa bojājuma gadījumā, nomaļina jāuztic ražotājam, tā pakalpojumu sniedzējam vai līdzīgi kvalificētām personām.

Oriģinālās rezerves daļas tiks nodrošinātas 10 gadus, sākot ar produkta iegādes datumu.

Šī ierīce nav paredzēta, lai to izmantotu persona ar ierobežotām garīgām un fiziskām spējām, bez pieredzes un zināšanām, un arī ja viņš nav apmācīts. Šī ierīce jālieto tikai tā cilvēka klātbūtnē, kurš atbildīgs par personas drošību.

Bērni šo ierīci drīkst lietot tikai tā cilvēka klātbūtnē, kurš par tiem ir atbildīgs, lai novērstu nelaimes gadījumus un to, lai bērni ar ierīci nespēlētos.

Elektrotīkla prasības

Pirms ledusskapja pievienošanas strāvas tīklam pārliedzieties, ka strāvas tīkla spriegums un frekvence atbilst ierīces prasībām. Ieteicams pievienot ierīci strāvas tīklam caur zemētu strāvas tīkla ligzdu, kas atrodas viegli pieejamā vietā. Pēc iekārtas uzstādīšanas spraudkontaktam jābūt viegli pieejamam, lai būtu iespējams atvienot iekārtu no strāvas avota.

Brīdinājums! Šo ierīci nepieciešams iezemēt.

Elektroaprīkojuma labošanu drīkst veikt tikai kvalificēti speciālisti. Ja spēka kabelis ir bojāts, tad ražotājam vai klientu apkalpošanas centram tas jānomaina, lai izvairītos no iespējamajiem riskiem.

- Izritiniet elektrības vadu, lai to būtu vienkāršāki pieslēgt vai atvienot pēc ierīces instalēšanas.

- Izmantojiet kontaktu separatoru, ja nav pieejams galvenais kontakts.

SVARĪGI!

• Nekādā gadījumā neatbrīvojieties no ierīces sadedzinot to. **BEKO** uzstāj, ka apkārtējās vides aizsardzība un rūpes par to ir ļoti būtiskas. Šī ierīce, kas ir viens no jaunākajiem modeļiem, ir videi draudzīga. Ierīce satur dabiskās anti-freona vielas saldēšanas sistēmās (ko sauc par R600a) un izolācijā (ko sauc par ciklopentānu), kas ir uguns nedroši, ja tiek pakļauti uguns iedarbībai.

Tādēļ uzmanieties, lai nebojātu saldēšanas ķēdi / caurules transportēšanas un izmantošanas laikā.

Bojājumu gadījumā, nepakļaujiet ierīci uguns iedarbībai un nekavējoties izvēdiniet telpu, kurā atrodas ierīce.

• Lai uzzinātu par atbrīvošanās iespējām, sazinieties ar vietējiem varas orgāniem.

BRĪDINĀJUMS - Nekādā gadījumā nenobloķējiet ventilācijas atveres ierīces korpusā un iekšpusē.

BRĪDINĀJUMS - Neizmantojiet nekādus mehāniskus priekšmetus vai citus līdzekļus, lai paātrinātu atkuššanas procesu, izņemot tos, kurus iesaka ražotājs.

BRĪDINĀJUMS - Nebojājiet saldēšanas ķēdi.

BRĪDINĀJUMS - Neizmantojiet elektriskās ierīces pārtikas produktiem paredzētajā nodalījumā, ja vien to nav ieteicis ražotājs.

Transportēšana

1. Ierīci drīkst transportēt tikai stateniskā pozīcijā. Transportēšanas laikā iepakojuma materiāliem jābūt nebojātiem.

2. Ja transportēšanas laikā ierīce atrodas horizontālā pozīcijā, to nedrīkst ieslēgt vismaz 4 stundas, lai visa sistēma nostātos savās vietās.

3. Augstāk minēto norādījumu neievērošana var novest pie bojājumiem, par kuriem ražotājs nenes atbildību.

4. Ierīci nedrīkst pakļaut lietuse, mitruma un citai atmosfēras iedarbībai.

Svarīgi!

• Ierīces tīrīšanas laikā nepieskarieties kondensatora metāla stieplēm ierīces aizmugurē. Pretējā gadījumā iespējama pirkstu un roku traumu gūšana.

• Nemēģiniet apsēsties vai nostāties uz ierīces, jo šādiem gadījumiem tā nav paredzēta. Pretējā gadījumā iespējami ierīces bojājumi vai traumu gūšana.

• Pārliedzieties, ka strāvas kabelis nav pakļūvis zem ierīces transportēšanas laikā vai pēc tās. Pretējā gadījumā kabelis var tikt bojāts.

• Neļaujiet bērniem spēlēties ar ierīci vai vadības taustiņiem.

Uzstādīšana

1. Neuzstādiet ierīci blakus plītim vai radiatoriem vai tiešā saules staru iedarbībā. Pretējā gadījumā iespējama ierīces korpusa deformācija. Ja ierīce tiek uzstādīta blakus saldētājkamerai, ievērojiet sekojošus minimālos attālumus:

no plītim 30 mm

no radiatoriem 300 mm

no saldētājkamerām 25 mm

2. Pārliedzieties, ka ap ierīci ir atstāta atbilstoša vieta brīvas gaisa cirkulācijas nodrošināšanai.

3. Ierīci jāuzstāda uz stabilas virsmas. Abas priekšējās kājiņas iespējams noregulēt, ja nepieciešams. Lai ierīce stāvētu stabili, noregulējiet divas priekšējās kājiņas griežot tās pulksteņa rādītāju kustības virzienam vai pretēji tam līdz tiek sasniegts kājiņu ciešs kontakts ar grīdas virsmu. Noregulējot kājiņas, iespējams novērst pārmērīgu vibrāciju un trokšņus.

4. Lai sagatavotu ierīci darbam, skatīt nodaļu "Tīrīšana un apkope".

Temperatūras atainošana un iestatīšana

Saldēšanas kameras temperatūru ietekmē saldēšanas kameras temperatūras pogas iestatījums (**ieteicama 2. vai 3. pozīcija**). Kopumā, šī temperatūra ir zemāka par -18°C . Zemāku temperatūru iespējams iestatīt pagriežot termostata pārslēgu MAX pozīcijas virzienā.

Temperatūras līmenis var būt dažāds atkarībā no iekārtas izmantošanas apstākļiem, tādiem, ka:

Uzstādīšanas vieta, apkārtējās vides temperatūra, durvju atvēršanas biežums, produktu daudzums.

Termostata riteņa stāvoklis mainīsies atkarībā no minētajiem apstākļiem. Parasti, ja apkārtējās vides temperatūra ir apmēram 25°C - 32°C , tad termostata ritenis ir jāuzstāda uz vidējo pozīciju.

Saldētavas temperatūra paaugstinājusies pateicoties ievietotajam siltajam ēdienam, siltajam gaisam, vai ja saldētavas durvis turētas vajā ilgāku laiciņu.

Pirms izmantošanas

Pēdējā pārbaude

Pirms uzsākat ierīces izmantošanu, pārliedzieties, ka:

1. Priekšējās ierīces kājiņas ir noregulētas pareizajā līmenī.
2. Ierīces iekšpuse ir sausa un aizmugurē nodrošināta pietiekami liela brīva vieta gaisa cirkulācijai.
3. Ierīces iekšpuse ir tīra un tīrīšana veikta vadoties pēc "Tīrīšana un apkope" nodaļas norādījumiem.

4. Ierīce ir pieslēgta strāvas tīklam un elektrība ir pieslēgta. Atverot ierīces durvis, iekšpusē izgaismojas lampiņa.

Un ņemiet vērā, ka:

5. Ieslēdzot ierīci, no kompresora atskan troksnis. Arī šķidrums un gāzes saldēšanas sistēmā var izraisīt troksni pat kompresoram nedarbojoties. Tas ir normāli.

6. Lai sasaldētu svaigu pārtiku, izmantojiet nodalījumu, kas atzīmēts ar 4 zvaigznītēm (ieteicams, - otro plauktu).

7. Ieteicams iestatīt termostata slēdzi pa vidu un uzmanīt temperatūru, lai saglabātu nepieciešamo temperatūru (skatīt nodaļu Temperatūras kontrole un noregulēšana).

Lai panāktu viszemāko saldētavas temperatūru, termostata poga ir jānoregulē, kamēr ir aktivizēta ātrās sasaldēšanas funkcija un deg oranžais gaismas indikators..

8. Nekādā gadījumā nepiekrāmējiet ierīci uzreiz pēc ieslēgšanas. Vispirms pārliedzieties, ka ierīces temperatūra ir sasniegusi vajadzīgo.

SVARĪGI:

Saldētava piemērota sasaldētu pārtikas produktu glabāšanai, kā arī svaigas pārtikas sasaldēšanai un uzglabāšanai. Ja gadās strāvas padeves pārrāvums, neatveriet saldētavas durvis.

Sasaldētajiem pārtikas produktiem nekas nevar notikt, ja strāvas padeves pārrāvums neturpinās ilgāk par 16 stundām. Ja pārrāvums ir ilgāks, pārbaudiet pārtikas produktu stāvokli un vai nu patērējiet tos nekavējoties, vai pagatavojiet tos un tad no jauna sasaldējiet.

Saldēšanas kameras vadības panelis (att. 5)

Vadības panelis tiek izmantots saldēšanas kameras temperatūras regulēšanai un piedāvā šādas funkcijas:

1 - Oranža gaismas diode - ieslēgta ātrās sasaldēšanas funkcija

Pagriežot saldētavas temperatūras iestatīšanas pogu (4) pozīcijā „FAST FREEZE” (Ātrā sasaldēšana), oranžā gaismas diode (1) iedegas un iekārta darbojas ar viszemāko temperatūru. Oranžā gaismas diode beidz degt pēc 50 darba stundām viszemākās temperatūras apstākļos.

2 - Zaļā gaismas diode - iekārta pievienota barošanas avotam (spriegums)

Iedegas, kad iekārta tiek pievienota elektrības tīklam un turpina degt tikmēr, kamēr darbojas barošanas avots. Zaļā gaismas diode nenodrošina informāciju par temperatūru saldēšanas kameras iekšpusē.

3 - Sarkana gaismas diode - Brīdinājums par augstu temperatūru

4 - Temperatūras iestatīšanas poga

Brīdinājums par augstu temperatūru

Šī brīdinājuma funkcija nedarbosies 12 stundas pēc iekārtas pirmās ieslēgšanas reizes (sarkanā gaismas diode nedeģ). Pēc šī laika perioda paiešanas sarkanā gaismas diode iedegsies šādos gadījumos:

- ja iekārtā ir ievietots pārāk liels svaigas pārtikas daudzums;
- ja iekārtas durvis ir nejauši palikušas atvērtas.

Šajos gadījumos sarkanā gaismas diode turpinās degt, līdz iekārta sasniegs iepriekš iestatīto temperatūru.

Ja sarkanā gaismas diode turpina degt vairāk nekā 24 stundas, tad vērsieties pilnvarotā apkalpošanas centrā.

SVARĪGI:

Jūsu iekārta ir paredzēta izmantošanai apkārtējās vides temperatūrā no -15°C līdz +43°C.

Temperatūra iegūtie iekšpusē var mainīties atkarībā no lietošanas apstākļiem ierīces: atrašanās vieta, apkārtējās vides temperatūras, biežums durvju atvēršanas, piekraušanas pakāpe ar pārtiku. Temperatūra iestatījums tiks pārveidots saskaņā ar šiem noteikumiem.

Ja sarkanā LED deg jāgaida 24 stundas pirms paziņot autorizēto servisu.

Tas varētu būt silts ēdiens jāieliek saldētavā un / vai uz durvīm, kas bija palicis atklāts.

24 stundas darboties ar allarm par augstums temperatūrai (sarkana LED), tam vajadzētu būt off.

Ātrās sasaldēšanas funkcija

Lai aktivizētu funkciju ĀTRĀ SASALDĒŠANA, novietojiet temperatūras iestatīšanas pogu pozīcijā „FAST FREEZE”. Ieteicams pārtiku, kuru vēlaties ātri sasaldēt, ievietot saldētavā 24 stundas pēc ātrās sasaldēšanas funkcijas aktivizēšanas. Kamēr aktivizēta ātrās saldēšanas funkcija, ledusskapis darbojas ar viszemāko saldētavas temperatūras iestatījumu. Ātrās sasaldēšanas funkcija ir izmantojama 50 stundas. Pēc tās beigām ledusskapis atsāk darbu parastos apstākļos ar temperatūras iestatījumu „3” pat tad, ja pārslēgs vēl arvien atrodas pozīcijā „FAST FREEZE”. Šī ekodizaina funkcija ļauj ietaupīt enerģiju gadījumā, ja kaut kāda iemesla dēļ nav atcelta ātrās sasaldēšanas funkcija. Ledusskapja sasaldēšanas jauda ir izmērīta un norādīta ātrās sasaldēšanas funkcijas lietošanas laikā.

Sasaldētu pārtikas produktu glabāšana

Ledusskapja saldētava piemērota sasaldētu pārtikas produktu glabāšanai, kā arī svaigas pārtikas sasaldēšanai un uzglabāšanai. Ja gadās strāvas padeves pārrāvums, neatveriet saldētavas durvis. Sasaldētajiem pārtikas produktiem nekas nevar notikt, ja strāvas padeves pārrāvums neturpinās ilgāk par 16 stundām. Ja pārrāvums ir ilgāks, pārbaudiet pārtikas produktu stāvokli un vai nu patērējiet tos nekavējoties, vai pagatavojiet tos un tad no jauna sasaldējiet.

Svaigu pārtikas produktu sasaldēšana

Lūdzam ievērot sekojošus norādījumus optimālāko rezultātu iegūšanai:

Nemēģiniet sasaldēt pārtikas produktus lielos daudzumos vienā reizē. Pārtikas produktu kvalitāte saglabājas vislabāk, ja tie tiek sasaldēti viscaur līdz kodolam pēc iespējas ātrāk.

Ja jāsasaldē liels daudzums svaigas pārtikas, novietojiet pārslēgu pozīcijā „FAST FREEZE” 24 stundas pirms svaigās pārtikas ievietošanas ātrās sasaldēšanas kamerā.

Lai sasaldētu maksimālo norādīto svaigās pārtikas daudzumu, ļoti ieteicams novietot pārslēgu pozīcijā „FAST FREEZE” vismaz 24 stundas pirms pārtikas sasaldēšanas.

Pievērsiet īpašu uzmanību tam, lai nesajauktu sasaldētu pārtiku un svaigu pārtiku.

Neliels pārtikas daudzums līdz ½ kg (1 mārc.) var tikt sasaldēts bez ātrās sasaldēšanas funkcijas izmantošanas.

Pievērsiet īpašu uzmanību, lai nesajauktu jau sasaldētu pārtiku un svaigu pārtiku.

Ledus gabaliņu pagatavošana (att. 6)

Piepildiet ledus gabaliņu pagatavošanas trauku ar ¾ ūdens un ievietojiet to saldētavā. Izņemiet gatavos ledus gabaliņus ar karotes otra gala vai līdzīga priekšmeta palīdzību. Nekādā gadījumā neizmantojiet asus priekšmetus, piemēram, nažus vai dakšņinas.

Galvenās sastāvdaļas (att. 1)

1. Vadības panelis
2. Ledus ražotājs
3. Ātri sasaldējošs nodalījums saldētiem produktiem
4. Plastmasas atvilkntnes sasaldēto produktu glabāšanai
5. Noregulējamās priekšējās kājiņas

Atkausēšana

- Mēs iesakām atkausēt saldētavu vismaz divas reizes gadā vai kad ledus slānis kļūst pārāk biezs.
- Ledus veidošanās ir normāls efekts.

- Ledus daudzums un tā veidošanas intensitāte ir atkarīgi no apkārtējās vides apstākļiem un no tā, cik bieži tiek atvērtas durvis.
 - Mēs iesakām atkausēt saldētavu, kad tajā ir maz produktu.
 - Pirms atkausēšanas iestatiet viszemāko temperatūru, lai produkti dziļāk sasaldētos.
 - Atslēdziet iekārtu no barošanas;
 - Izņemiet saldētus produktus un apvelciet tos ar dažām papīra lapām, tad ielieciet to ledusskapī vai aukstā vietā.
- Paņemiet paplāti un uzlieciet to zem ūdens izliešanas snīpja. Izņemiet snīpja vāciņu. Ūdens notecēs paplātē. Pēc atkausēšanas noslaukiet saldētavu ar mīkstu lupatu. Uzstādiet snīpja vāciņu atpakaļ. **(att. 7 - 8)** Lai ledusskapis ātrāk kļūtu sauss, atstājiet durvis atvērtas.

Neizmantojiet asus metāliskus priekšmetus ledus kasīšanai.

Neizmantojiet matu fēnu vai citus elektriskus sildīšanas ierīces saldētavas atkausēšanai.

Pievienojiet ierīci strāvas tīklam.

Tīrīšana un apkope

1. Pirms tīrīšanas ieteicams ierīci izslēgt atvienojot to no strāvas tīkla.
2. Tīrīšanai nekādā gadījumā neizmantojiet asus priekšmetus vai abrazīvus tīrīšanas līdzekļus, ziepes, mājdomniecības tīrīšanas līdzekļus, šķīdinātājus vai vasku.
3. Izmantojiet remdenu ūdeni, lai iztīrītu ierīces iekšpusi un izslaukiet to sausu.
4. Lai iztīrītu saldētavas iekšpusi samitriniet mīkstu drāniņu ūdenī, kas atšķaidīts ar sodu. Uz 0.57 l ūdens 1 tējkarote sodas. Pēc tam izslaukiet to sausu.
5. Uzmanieties, lai temperatūras vadības nodalījumā neiekļūtu ūdens.
6. Ja ierīci neplānojat izmantot ilgāku laika periodu, izslēdziet to, izņemiet visus pārtikas produktus, iztīriet to un atstājiet durvis atvērtas.
7. Ieteicams pulēt ierīces metāliskās detaļas (piemēram, durvju ārpusi, nodalījuma sānu daļas) ar silikona vasku (automašīnu vasku), lai aizsargātu augstās kvalitātes krāsojumu.

8. Vismaz vienu reizi gadā ar putekļu sūcēju nosūciet uz kondensētāja sakrājušos putekļus.

9. Regulāri pārbaudiet durvju izolācijas gumijas un pārliedzinieties, ka tajās nav sakrājušies pārtikas produktu pārpalikumi.

10. Nekādā gadījumā:

- netīriet ierīci ar nepiemērotiem tīrīšanas līdzekļiem; t.i. šķīdinājošiem līdzekļiem;

- nepakļaujiet ierīci jebkādu augstu temperatūru iedarbībai;

- netīriet un neberziet ierīci ar abrazīviem tīrīšanas materiāliem.

11. Augļu nodalījuma vāka un durvju paplātes izņemšana:

- Lai izņemtu augļu nodalījuma vāku, paceliet to aptuveni 2,5 cm augstumā un izņemiet to no tās puses, kur vākā ir atvere.

- Lai izņemtu durvju paplāti, izņemiet visu tās saturu un tad vienkārši izstumiet to uz augšu.

12. Vienmēr pārbaudiet, vai plastmasas konteineris ierīces aizmugurē notekūdeņu savākšanai ir tīrs.

Ja vēlaties to noņemt, lai notīrītu, veiciet sekojošas darbības:

- Atvienojiet ierīci no strāvas tīkla.

- Viegli salieciet kompresora sviru izmantojot knaibles tā, lai konteineri varētu izņemt.

- Iztīriet un izslaukiet to sausu.

- Ievietojiet to atpakaļ vietā.

13. Lai izņemtu atvilktni, izstumiet to uz āru, cik vien iespējams, paceliet to un tad izņemiet to ārā.

Durvju uzstādīšana uz otru pusi

Durvis izveidotas tā, lai tās būtu iespējams uzstādīt uz abām pusēm, lai tās būtu iespējams atvērt to pusi, uz kuru Jums būtu ērtāk. Ja vēlaties, lai durvis būtu atveramas no otras puses, sazinieties ar kvalificētu servisa centru (**att. 9**).

Ieteikumi un norādījumi ieteikumi

- Regulāri tīriet un atkausējiet ledusskapi.

- Glabājiet svaigo gaļu un putnu gaļu zem g atavā ēdiena un piena produktiem.

- Glabājiet ēdienu pēc iespējas īsāku laiku un ņemiet vērā to derīguma termiņus.

- Noņemiet jebkādas nevajadzīgas lapas no dārzeniņiem un notīriet no tiem augsni.

- Atstājiet salātus, kāpostus, pētersīļus un ziedkāpostus uz stumbriem.

- Ietīniet sieru vispirms tauknecaurļaidīgā papīrā un tad polietilēna plēvē, neļaujot piekļūt gaisam.

Lai tas saglabātu labākās garšas īpatnības, izņemiet to no ledusskapja apmēram stundu pirms ēšanas.

- Ievietojiet svaigu gaļu un putnu gaļas produktus polietilēna maisiņā vai ietīniet to alumīnija folijā.

Tas neļauj gaļai izžūt.

- Ietīniet zivis un subproduktus polietilēna plēvē.

- Ietīniet produktus ar spēcīgu aromātu vai produktus, kuri ātri izkalst, polietilēna plēvē, alumīnija folijā vai ievietojiet tos hermētiskā trauciņā.

- Labi ietīniet maizi, lai tā saglabātos svaiga.

- Pirms pasniegšanas atdzesējiet balto vīnu, alu, gaišālu un minerālūdeni.

- Glabājiet sasaldētos produktus ievērojot norādījumus uz iepakojuma.

- Atlaidiniet sasaldētos produktus ledusskapī.

Norādījumi

- Nelieciet karstus ēdienus ledusskapī. Ļaujiet tiem vispirms atdzist.

- Neglabājiet banānus ledusskapī.

- Neglabājiet melones ledusskapī. Tās drīkst ievietot ledusskapī uz īsu brīdi, lai atdzesētu, ja tās ir ietītas polietilēna plēvē, lai novērstu citu produktu piesūkšanos ar to aromātu.

- Neatstājiet ledusskapja durvis atvērtas uz ilgu laiku, Pretējā gadījumā ledusskapis patērēs daudz vairāk elektroenerģijas.

- Neapklājiet ledusskapja plauktus ar jebkādu aizsargājošu materiālu, kas varētu kavēt gaisa cirkulāciju.

- Nemēģiniet vēlreiz sasaldēt atkausētus produktus. Tos jāpatērē 24 stundu laikā pēc atkausēšanas.

- Neglabājiet ledusskapī jebkādas indīgas vai veselībai bīstamas vielas. Ledusskapis paredzēts tikai ēdamu pārtikas produktu glabāšanai.

- Nelietojiet uzturā pārtikas produktus, kas ir pārāk ilgi glabājušies ledusskapī.

- Neglabājiet gatavo ēdienu un svaigos pārtikas produktus vienā trauciņā. Tos nepieciešams iesaiņot un uzglabāt atsevišķi.
- Nepieļaujiet atkausēto pārtikas produktu vai produktu sulām notecēt uz cietiem pārtikas produktiem ledusskapī.
- Nekādā gadījumā neizmantojiet asus priekšmetus, piemēram, nažus vai dakšiņas, lai noskrāpētu ledu.

Kļūmju novēršana

Ja ierīce nedarbojas to ieslēdzot, pārliedzinieties:

- ka kontaktdakša ir rūpīgi ievietota strāvas tīkla kontaktligzdā. (Lai pārliedzinātos, ka strāvas tīkla kontaktligzda darbojas, iespraudiet tajā citu elektroierīci).
- ka visi drošinātāji ir savās vietās un elektrība vispār ir pieslēgta.
- ka temperatūras vadības slēdzis ir iestatīts pareizā pozīcijā.
- ka jaunā kontaktdakša ir pievienota pareizi, ja esat to nomainījis.

Ja ierīce vēl joprojām nedarbojas, sazinieties ar izplatītāju, pie kura iegādājāties to. Lūdzam rūpīgi pārbaudīt visus augstāk minētos punktus pirms ierīces nogādāšanas servisa centrā, jo ja darbības kļūme tomēr netiks konstatēta, no Jums tiks paprasīta attiecīga samaksa.

Parasti darba trokšņi

Atšķirīgi funkcionāli trokšņi ir pilnīgi parasta parādība tādēļ, ka strādā ledusskapja atvēsināšanas sistēma.

- Trokšņi, kuri klunkšķ, svilpo vai mutuļo, ir izsaukti ar hladagenta cirkulāciju iekšpus atvēsināšanas sistēmas. Šos trokšņus var dzirdēt pat īsu laiku pēc kompresora atvienošanas.
- Trokšņi, kuri ir pēkšņi, asi vai brakšķoši, ir izsaukti ar paplašinājumu un iekšēju sienīņu un dažu komponentu blīvēšanos iekšpus kameras.
- Dūcošie trokšņi, kuri zum, svilpo, pulsē vai ilgst, ir izsaukti ar kompresoru. Šie trokšņi nedaudz skaļāk palaižot kompresoru un pazeminās pie panākuma ar darba temperatūru ierīci.

• Maisošo vibrāciju un trokšņu izvairīšanās gadījumā pārliedzinaties par to, ka

- Ledusskapis tieši stāv uz visām četrām kājiņām.
- Ledusskapis nesaskaras ar sienām, apkārtējiem priekšmetiem vai virtuvju mēbelēm.
- Burkas, pudeles vai trauki iekšpus ledusskapja neskar un neplarkšķ saskaroties viens ar otru.
- Visi plaukti un konteineri cieši ir iestiprināti kamerās un uz ledusskapja durvīm.

Šīs iekārtas specifikācijas var mainīties bez brīdinājuma, lai uzlabotu produkta kvalitāti. Attēli šajā rokasgrāmatā ir shematiski un, iespējams, neatbilst pilnīgi jūsu produktam. Vērtības, norādītās uz mašīnas etiķetēm vai pavaddokumentācijā, ir iegūtas laboratorijā saskaņā ar attiecīgiem standartiem. Atkarībā no iekārtas lietošanas un vides apstākļiem, vērtības var atšķirties.



■ Iekārtas materiāls ir pārstrādājams. Palīdziet to pārstrādāt un aizsargāt vidi, atstājot to pašvaldības šķirošanas centros, kas veic šo pakalpojumu. Jūsu iekārta satur daudz pārstrādājamu materiālu. Tā ir atzīmēta ar šo uzlīmi, lai norādītu uz izlietotām iekārtām, kuras nedrīkst jaukt ar citiem atkritumiem. Tādējādi, iekārtas pārstrāde, ko organizē ražotājs, tiks veikta labākajos apstākļos, saskaņā ar Eiropas Direktīvu 2002/96/EC "Par Elektrisko un elektronisko iekārtu atkritumiem". Sazinieties ar pilsētas pašvaldību vai izplatītāju, lai uzzinātu par jums tuvāko atkritumu savākšanas centru. Pateicamies par jūsu piedalīšanos vides aizsardzībā.

Sveikiname Jus pasirinkus BEKO kokybišką prietaisą, sukurtą Jums tarnauti daugelį metų.

Sauga

Prieš jungdami šaldiklį į tinklą patikrinkite, ar nuėmėte visas pakuotės medžiagas ir transportavimo apsaugas.

- Jei šaldiklis buvo transportuojamas paverstas horizontaliai, 4 valandas jo neįjunkite, nes kompresoriuje turi nusistovėti skysčiai;
- Jei ketinate išmesti seną prietaisą su prie durelių pritvirtintu užraktu, reikia jį sulaužyti, kad vaikai žaisdami neužsitrenktų viduje;
- Šiuo šaldikliu reikia naudotis tik pagal paskirtį;
- Šaldiklio negalima deginti, nes jo izoliacijoje yra degių chlorofluormetano medžiagų. Siūlome susisiekti su atitinkamomis tarnybomis dėl smulkesnės informacijos apie nereikalingo prietaiso utilizavimą;
- Nerekomenduojama statyti šaldiklį nešildomoje šaltoje patalpoje (pvz.: garaže, šiltnamyje, pastogėje, ne namie ir pan.);

Kad šaldiklis kuo geriau veiktų ir negestų, būtinai atidžiai perskaitykite šias instrukcijas. Šaldikliu naudojantis neteisingai arba ne pagal paskirtį nebus taikomos nemokamos taisymo paslaugos garantiniu laikotarpiu. Nepamirškite laikyti šių instrukcijų saugioje ir lengvai pasiekiamoje vietoje, kad prireikus galėtumėte jomis pasinaudoti. Originalios atsarginės dalys tiekiamos 10 metų nuo gaminio įsigijimo dienos.

Šis prietaisas nėra skirtas naudoti vartotojams su fizine ar protine negalia, padidintu jautrumu ar patirties bei žinių stoka; nebent jie privalo, prieš pradėdami naudoti prietaisą, būti supažindinti (atsakingo asmens) su naudojimo instrukcija ir informuoti apie prietaiso vartojimą bei jo saugą.

Taip pat užtikrinant vaikų saugumą jie privalo būti įspėti, jog su prietaisu žaisti negalima.

Elektros instaliavimo reikalavimai

Prieš prijungiant šaldiklį prie elektros tiekimo, patikrinkite, ar įtampa ir dažnis, nurodyti ant duomenų kortelės šaldiklio viduje, atitinka Jūsų namų elektros tiekimo duomenis. Rekomenduojame šį šaldiklį jungti į elektros tinklą per stacionarų lizdą su geru kontaktu. Po montavimo kištukas turi būti lengvai pasiekiamas, kad po montavimo buitinį prietaisą galima būtų išjungti iš maitinimo tinklo.

Dėmesio! Šį prietaisą reikia įžeminti.

Elektrinės įrangos remontą gali atlikti tik kvalifikuoti specialistai. Jeigu maitinimo laidas yra pažeistas, siekiant išvengti pavojaus, gamintojas arba klientų aptarnavimo tarnyba privalo jį pakeisti.

DĖMESIO!

Šaldiklio šaldymo sistemoje yra reagentas R600a, kuris yra draugiškas aplinkai, tačiau lengvai užsidegantis. Todėl pasirūpinkite, kad transportavimo ir naudojimosi metu nebūtų pažeista aušinimo sistema. Jei netyčia pažeistumėte šias dalis, pasirūpinkite, kad šalia nebūtų ugnies šaltinio ar kaitinimo prietaisų, ir nedelsdami išvėdinkite patalpą, kurioje stovi šaldiklis.

ISPĖJIMAS: nenaudokite mechaninių ar kitų priemonių, norėdami paspartinti šaldiklio atitirpimo procesą, naudokite tik siūlomas gamintojo.

ISPĖJIMAS: nepažeiskite aušinimo sistemos įrenginių.

ISPĖJIMAS: šaldiklio viduje nenaudokite jokių elektrinių prietaisų, išskyrus tuos, kuriuos rekomenduoja gamintojas.

ISPĖJIMAS: jeigu maitinimo laidas pažeistas, jį leidžiama keisti tik gamintojui, gamintojo klientų aptarnavimo atstovui arba panašios kvalifikacijos asmenims – kitaip gali kilti pavojus.

Transportavimas

1. Šaldiklį galima transportuoti tik pastatytą vertikaliai. Transportuojant negalima apgadinti pakuotės.

2. Jei transportuojamas šaldiklis buvo laikomas horizontaliai, juo negalima naudotis bent 4 valandas, kad sistemoje nusistovėtų skysčiai.

3. Nesilaikant šių instrukcijų šaldiklis gali būti sugadintas, tačiau už tokius pažeidimus gamintojas atsakomybės neprisiima.

4. Šaldiklį reikia apsaugoti nuo lietaus, drėgmės ir kitokio atmosferos poveikio.

Svarbu!

- Valant ar pernešant šaldiklį reikia būti atsargiems ir nepaliesi kondensatoriaus metalinių vamzdelių galinėje šaldiklio dalyje, nes galima susižeisti pirštus ir rankas.
- Nesisėskite ir nesistokite ant šaldiklio, nes jis nėra tam skirtas. Galite susižeisti patys ar sugadinti šaldiklį.
- Patikrinkite, ar elektros laidas neįstrigo po šaldikliu jį perkeliant, nes tai gali sugadinti laidą.
- Neleiskite vaikams žaisti su šaldikliu.

Šaldiklio pastatymas

1. Nestatykite šaldiklio prie viryklės, radiatoriaus ar saulės šviesoje, nes gali padidėti šaldiklio funkcijų įtampa. Jei šaldiklis statomas prie šalčio ar karščio šaltinių, būtinai laikykitės tokių atstumų:

nuo viryklės: 30 mm
nuo radiatoriaus: 300 mm
nuo šaldiklio: 25 mm

2. Pasirūpinkite, kad aplink šaldiklį būtų pakankamai vietos orui cirkuliuoti (**žr. 2 pav.**).

• Kad nustatytumėte reikalingą atstumą tarp sienos ir šaldiklio, pritvirtinkite specialius laikiklius, tiekiamus komplekte, prie galinės šaldiklio sienelės (**žr. 3 pav.**).

3. Šaldiklį reikia statyti lygioje vietoje. Priekines kojeles prireikus galima reguliuoti. Kad šaldiklis stovėtų tvirtai, sukite priekines kojeles prieš arba pagal laikrodžio rodyklę, kol šaldiklis stovės stabiliai.

• Teisingai suregulavus kojelių aukštį šaldiklis neviruos ir nekels triukšmo (**žr. 4 pav.**).

4. Kaip paruošti prietaisą naudojimui, skaitykite skyrelyje "Valymas ir priežiūra".

Temperatūros reguliavimas ir nustatymas

Šaldiklio temperatūra yra keičiama spaudžiant šaldiklio temperatūros nustatymo mygtuką **(rekomenduojama 2 ar 3 padėtis)**.

Paprastai ši temperatūra yra žemesnė nei -18°C. Sukant termostato rankenėlę link padėties MAX (maksimali), galima pasirinkti žemesnės temperatūros nustatymus.

Siūlome reguliariai tikrinti šaldiklio vidaus temperatūrą termometru, kad visada būtų palaikoma pageidaujama temperatūra. Dažnai atidarinėjant dureles, temperatūra pakyla, todėl rekomenduojama išėmus ar padėjus maisto produktus į šaldiklį ar šaldiklį uždaryti dureles kuo greičiau.

Prieš pradėdami naudotis šaldikliu

Galutinis patikrinimas

Prieš pradėdami naudotis šaldikliu, patikrinkite:

2. Ar nustatytas tinkamas kojelių aukštis.
3. Ar vidus sausas, ar oras gali laisvai cirkuliuoti galinėje šaldiklio dalyje.
4. Ar vidus švarus, kaip rekomenduojama skyrelyje "Valymas ir priežiūra".
5. Ar šaldiklio laidas įjungtas į elektros lizdą, ar tiekama elektros srovė.

Atkreipkite dėmesį, kad:

1. Įjungę išgirsite kompresoriaus ūžimą. Skysčiai ir dujos, kuriais užpildyta šaldiklio sistema, taip pat gali kelti tam tikrą garsą, nepaisant, ar kompresorius veikia, ar ne. Tai normalu.
6. Norėdami užšaldyti šviežius maisto produktus, naudokite 4 žvaigždutėmis pažymėtą skyrių (rekomenduojama dėti į antrą lentyną).
7. Nerekomenduojama tuo pačiu metu sudėti šaldyti daug maisto produktų. Produktų maistinė vertė geriau išlaikoma jei produktai sušaldomi per kaip galima trumpesnę laiką. Todėl nerekomenduojama į šaldiklį dėti didesni maisto produktų keikį nei nurodyta prietaiso duomenų lentelėje. Norint nustatyti žemiausią temperatūrą šaldiklyje, reikia sukli termostato rankenėlę veikiant greitojo užšaldymo funkcijai ir šviečiant oranžinei kontrolinei lemputei.
8. Nedėkite maisto produktų, tik įjungus prietaisą. Palaukite, kol bus pasiekta atitinkama temperatūra. Rekomenduojame patikrinti temperatūrą termometru (žiūrėti skyrelį „Temperatūros reguliavimas ir nustatymas“)

Svarbu!

Jei nutrūko elektros energijos tiekimas, neatidarykite šaldiklio durelių. Sušaldytas maistas nebus nebus paveiktas, jei elektros energijos tiekimas bus nutrūkęs iki 16 val. Jei elektros tiekimas neatnaujinamas po 16 val. maistas turi būti iš karto suvartojamas arba išverdamas/iškepamas ir tuomet vėl sušaldomas.

Šaldiklio valdymo skydas (5pav)

Valdymo skyde nustatoma temperatūra šaldiklyje; jis turi šias funkcijas:

1 - Oranžinė kontrolinė lemputė - greita užšaldymo funkcija įjungta

Pasukus šaldiklio temperatūros nustatymo mygtuką (4) į padėtį „FAST FREEZE“ (greitasis užšaldymas), užsidegs oranžinė kontrolinė lemputė (1) ir prietaisas ims veikti žemiausios temperatūros sąlygomis. Praėjus 50 valandų, per kurias prietaisas veikė žemiausios temperatūros sąlygomis, oranžinė kontrolinė lemputė užgesa.

2 - Žalia kontrolinė lemputė - maitinimo įjungtas (įtampa)

Užsidega, kai buitinis prietaisas yra įjungtas į tinklą ir šviečia tol, kol maitinimas yra įjungtas. Žalia kontrolinė lemputė nepateikia informacijos apie šaldiklio viduje esančią temperatūrą.

3 - Raudona kontrolinė lemputė - įspėjimas dėl aukštos temperatūros

4 - Temperatūros nustatymo mygtukas

Įspėjimas dėl aukštos temperatūros

Pirmą kartą įjungus šį būtinį prietaisą, įspėjimas nesuaktyvinamas 12 valandų (raudona kontrolinė lemputė nešviečia). Po to raudona lemputė gali užsidegti (šviečia raudona kontrolinė lemputė) esant šiems atvejams:

- jeigu buitiniame prietaise prikrauta per daug šviežio maisto;
- jeigu netyčia pamirštama uždaryti buitinio prietaiso dureles.

Tokiais atvejais raudona kontrolinė lemputė švies tol, kol buitiniame prietaise vėl nebus pasiekta iš anksto nustatyta temperatūra. Jeigu šviečia raudona kontrolinė lemputė, palaukite 24 val., tik po to kreipkitės į įgaliotąjį techninio aptarnavimo centrą.

Svarbu!

Šis prietaisas skirtas naudoti aplinkoje, kurios temperatūra yra nuo -15°C iki $+43^{\circ}\text{C}$.

Vidinė prietaiso temperatūra gali kisti priklausomai nuo aplinkos, kurioje naudojamas prietaisas: vietovės, aplinkos temperatūros, durų atidarymo dažnumo, į prietaisą dedamo maisto produktų kiekio. Todėl nustatymai atitinkamai turi būti koreguojami. Jei dega raudona lemputė, palaukite 24 val. jei lemputė neužgeso, tik tuomet skambinkite į serviso tarnybą.

To priežastimi gali būti įdėtas į šaldiklį karštas maisto produktas arba neuždarytos šaldiklio durys. Tokiu atveju raudona lemputė turėtų užgesti iki 24 val.

Greito užšaldymo funkcija

Norėdami įjungti GREITOJO UŽŠALDYMO funkciją, nustatykite temperatūros reguliavimo rankenėlę į padėtį „FAST FREEZE“ (greitasis užšaldymas). Maisto produktus, kuriuos norite greičiau užšaldyti šaldiklio kameroje, į kamerą sudėkite praėjus 24 valandoms nuo greitojo užšaldymo funkcijos įjungimo. Veikiant greitojo užšaldymo funkcijai, šaldytuvo šaldiklio temperatūros nuostata yra žemiausia. Greitojo užšaldymo funkcija veikia 50 valandų. Šiam laikui praėjus, šaldytuvas vėl ima veikti įprastomis sąlygomis ir temperatūros nuostata būna 3, nors rankenėlė vis dar yra ties padėtimi „FAST FREEZE“ (greitasis užšaldymas). Ši ekonomiška funkcija leidžia taupyti elektros energiją, jeigu greitojo užšaldymo funkcija dėl kokių nors priežasčių nėra atšaukiama. Šio šaldytuvo šaldymo galimybės yra išmatuotos ir deklaruotos veikiant greitojo užšaldymo funkcijai.

Šaldytų maisto produktų laikymas

Šaldymo kameroje galite laikyti gamintojo sušaldytus maisto produktus ilgą laiką, be to, jame galite sušaldyti ir laikyti šviežius maisto produktus.

Jei nutrūko elektros energijos tiekimas, neatidarykite durų. Sušaldytas maistas nepradės atitirpti, jei elektros energijos tiekimo gedimas netruks ilgiau nei 16 valandų. Jei elektros nėra ilgiau, tuomet maisto produktus reikia nedelsiant suvartoti arba pagaminti ir šaldyti pagamintus.

Šviežių maisto produktų šaldymas

Jei norite pasiekti geriausių rezultatų, prašome laikytis šių nurodymų. Vienu metu nešaldykite labai didelio maisto produktų kiekio. Maisto kokybė bus geriausia, jei jį visą sušaldysite per kuo trumpesnę laiką. Jeigu ketinate šaldyti didelį šviežio maisto kiekį, greito užšaldymo funkcijos rankenėlę nustatykite ties padėtimi „FAST FREEZE“ (greitasis užšaldymas) 24 valandas prieš sudėdami maistą į šaldiklio kamerą. Norint užšaldyti maksimalų leidžiamą šviežio maisto kiekį, itin rekomenduojama palikti rankenėlę ties padėtimi „FAST FREEZE“ (greitasis užšaldymas) bent 24 valandoms. Ypač svarbu pasirūpinti, kad nesumaišytumėte šviežių ir jau užšaldytų maisto produktų. Maži maisto kiekiai iki 1/2 kg (1 svaro), gali būti užšaldomi nenaudojant greitojo užšaldymo funkcijos. Ypač svarbu pasirūpinti, kad nesumaišytumėte šviežių ir jau užšaldytų maisto produktų.

Ledukų gaminimas

(žr. 6 pav.)

Užpildykite $\frac{3}{4}$ ledo kubelių indelio vandeniu ir įdėkite į šaldymo kamerą. Prišalusius indus galite išimti naudodami šaukšto kotą ar panašų įrankį niekada nenaudokite aštrių daiktų, pvz., peilių ar šakučių.

Susipažinkite su prietaisu

(1 pav)

- 1- valdymo skydelis, veikimas ir reguliavimas
- 2- ledo kubelių padėklas ir padėklų laikikliai
- 3- greito šaldymo skyrius
- 4- skyrius užšaldytų produktų laikymui
- 5- reguliuojamo aukščio priekinės kojelės

Atitirpinimas

Atitirpinimas yra tiesioginis ir be netvarkos, nes yra specialus atitirpusio vandens surinkimo indas. Atitirpęs vanduo subėga į tam skirtą vandens surinkimo indą. Šaldymo kamerą atitirpinkite du kartus per metus arba kai susiformuoja apie 7 mm ledo sluoksnis. led osusidarymas yra normalus reiškinys.

Atitirpindami pirmiausia išjunkite šaldiklį iš elektros tinklo. Visus maisto produktus susukite į kelis sluoksnius laikraštinio popieriaus ir padėkite vėsiai (pvz., į šaldytuvą ar sandėliuką).

Atitirpinimo laikas sutrumpės, jei į šaldymo kamerą atsargiai padėsite indą su šiltu vandeniu.

Negramdykite ledo aštriais įrankiais, pavyzdžiui, peiliu ar šakute. Niekada nemėginkite atitirpinimo proceso paspartinti elektriniu plaukų džiovintuvu, elektriniu radiatoriumi ar panašiais elektriniais prietaisais.

Kempine išvalykite atitirpusį vandenį, susikaupusį apatiniame šaldymo kameros skyriuje. Šaldymo kamerai atitirpus, visą vidų išvalykite sausai. (7–8 pav.)

Valymas ir priežiūra

1. Rekomenduojame prieš valymą šaldiklį išjungti iš tinklo.
2. Niekada nevalykite aštriais įrankiais ar abrazyviniais valikliais, muilu, buitinais valikliais, skalbimo milteliais ar poliruokliu.
3. Šaldiklio išorę valykite drungnu vandeniu, po to sausai nušluostykite.
4. Šaldiklio vidų valykite drėgnu audiniu, pamirkytu 0,5 l vandens ir vieno arbatinio šaukštelio sodos tirpale. Po to viską iššluostykite.
5. Jei ketinate ilgą laiką nesinaudoti šaldikliu, išjunkite jį iš tinklo, išimkite maisto produktus, išvalykite ir palikite pravertas duris.
6. Metalines šaldiklio dalis (pvz., durų išorę, šonus) rekomenduojame poliruoti silikoniniu poliruokliu (mašinų poliruokliu), kad nepažeistumėte aukštos kokybės dažų.
7. Kartą per metus dulkių siurbliu nusiurbkite dulkes nuo kondensatoriaus grotelių šaldiklio galinėje pusėje.
8. Reguliariai tikrinkite, ar nesusikaupę nešvarumų durų sandarinimo gumose.
- 9. Niekada:**
 - nevalykite šaldiklio netinkamomis medžiagomis, pvz., medžiagomis, kurių sudėtyje yra benzino;
 - nestatykite prie aukštos temperatūros šaltinių;
 - nešveiskite ir netrinkite abrazyvinėmis medžiagomis.
10. Ledo perteklių reguliariai nugramdykite pridėdamu plastikiniu grandikliu. Susikaupus per dideliu kiekiu ledo, šaldymo kamera blogiau dirbs, patartina ją atitirpdyti.
11. Norėdami išimti stalčius ištraukite juo po vieną iki galo tiek kiek jie traukiasi, tada kilstelėkite ir išimkite.

Durelių krypties keitimas

Procesas parodytas **9 pav.**

Ką daryti ir ko nedaryti

- Reguliariai valykite ir atitirpinkite šaldiklį (žr. "Atitirpinimas").
- Reguliariai tikrinkite produktus esančius šaldiklyje.
- Maisto produktus laikykite kuo trumpiau ir visuomet atsižvelkite į galiojimo datas.
- Gamintojo sušaldytus maisto produktus laikykite tiek, kiek leidžia ant pakuotės nurodytas galiojimo terminas.
- Visada rinkitės aukščiausios kokybės šviežius maisto produktus ir prieš šaldydami visada juos švariai nuvalykite (nuplaukite).
- Jei norite greičiau sušaldyti maisto produktus, dėkite juos į šaldymo kamerą mažomis porcijomis.
- Šaldytus produktus nedelsdami suvyniokite ir kuo greičiau įdėkite į šaldymo kamerą, kol jie dar neatitirpo.
- Šaldytus maisto produktus atitirpinkite šaldytuve.
- Maisto produktus paskirstykite šaldiklio skyriuose ir užpildykite lenteles, taip žinosite kuriame skyriuje yra reikalingas produktas ir bereikalo nelaikysite atidarytų šaldiklio durų.
- Ilgai laikytus šaldytus produktus suvartokite.
- Nelaikykite atidarytų šaldiklio durelių, nes taip suvartojama daugiau energijos ir susidaro didesnis ledo sluoksnis.
- Negramdykite ledo aštriais daiktais, pavyzdžiui, peiliu ar šakute.
- Nedėkite į šaldiklį karšto maisto, palaukite, kol jis atvės.
- Į šaldiklį nedėkite butelių su skysčiu ar uždarytų skardinių, kuriose yra angliarūgštė prisotinto skysčio, nes jie gali sprogti.
- Nedėkite šaldyti didelio kiekio šviežių maisto produktų.
- Iš šaldiklio išimtų grietininių ar vaisinių ledų iš karto neduokite vaikams. Jie gali būti per šalti.
- Nešaldykite putojančių gėrimų.
- Nelaikykite atitirpusių šaldytų maisto produktų; juos reikėtų suvartoti per 24 valandas arba išvirti ir sušaldyti.
- Iš šaldiklio nieko neimkite drėgnomis rankomis.
- Neuždarykite durų keičiant greito šaldymo skyriaus viršelį.

Informacija apie veikiančius garsus

Norėdamas išlaikyti pastovią pasirinktą temperatūrą, jūsų prietaisas retkarčiais įjungia kompresorių. Atsiradę garsai yra visiškai normalūs. Tada, kai prietaisas pasiekia reikiamą temperatūrą, automatiškai sumažėja garsai (triukšmas).

Užiantį garsą sukelia kompresorius. Kai kompresorius įsijungia, garsas trumpam padidėja. Burbuliavimas, kliuksėjimas, dūzgimas – tai garsai, sukelti šaldiklio, kai šaldymo reagentas bėga per vamzdelį. Spragtelėjimo garsas gali būti visada girdimas, kai termostatas įjungia/išjungia kompresorių.

Jei šie garsai yra per daug garsūs, to priežastys tikriausiai nėra labai rimtos ir lengvai pašalinamos:

- prietaisas stovi nelygiai – naudokite reguliuojamas kojeles arba po kojėlėmis pakiškite pakavimo medžiagos.
- prietaisas nestovi laisvai – prašome nuimti nuo prietaiso virtuvinius įrankius ar kitus prietaisus.
- stalčiai, lentynėlės yra laisvi ar priklijuoti – prašome patikrinti ir atskirti sudedamąsias dalis ir jei reikia iš naujo jas pritvirtinti.

Gedimų šalinimas

Jei įjungtas šaldiklis neveikia, patikrinkite:

- ar gerai į kištukinį lizdą įjungtas elektros laido kištukas ir ar tiekama elektros srovė (norėdami patikrinti, ar tiekama elektros srovė, į kištukinį lizdą įjunkite kitą prietaisą);
- ar neperdegęs saugiklis, ar įjungtas transformatorius, ar neišjungtas pagrindinis elektros energijos tiekimo jungiklis;
- ar teisingai nustatytas temperatūros reguliatorius;
- ar teisingai sujungti pritaisyto naujo kištuko laidai, jei keitėte kištuką.

Jei tai patikrinus, šaldiklis vis tiek neveikia, susisieki su jį pardavusia įmone ir praneškite.

Prašome būtinai patikrinti tai, ką nurodėme, nes jei šaldiklis nebus sugedęs, turėsite padengti meistro iškvietimo išlaidas.

Svarbu!

Niekada netaisykite prietaiso ar jo dalių patys. Bet kokie taisymai atlikti nepatyrusio nelicenzijuoto asmens yra pavojingi prietaiso naudotojui ir garantinis aptarnavimas negalios.



Šis ženklas reiškia, kad neglama šio įrenginio išmesti kaip kitų buities atliekų. Dėl elektronikos gaminiuose esančių pavojingų medžiagų, netinkamai utilizavus šį įrenginį, kyla potencialus pavojus aplinkai ir žmonių sveikatai.

Todėl šiuos prietaisus turi surinti elektros prietaisų perdirbimo punktai. Dėl papildomos informacijos prašome kreiptis į vietos ar regiono valdžią, atliekų perdirbimo įmonę ar parduotuvę, kurioje pirkote šį įrenginį.

Поздравляем Вас с покупкой высококачественного морозильника **ВЕКО**, созданного для того, чтобы служить Вам долгое время.

Безопасность прежде всего!

- Не включайте морозильник в электросеть до тех пор, пока не удалите всю упаковку и транспортировочные крепления.
- Если Вы перевозили морозильник в горизонтальном положении, не включайте его после распаковки по крайней мере 4 часа для того, чтобы все системы пришли в норму.
- Прежде чем выбрасывать старый морозильник, снимите с его двери замки (если они есть), чтобы дети во время игры не оказались в нем запертыми.
- Морозильник должен использоваться только по прямому назначению, т.е. для замораживания и хранения пищевых продуктов.
- Не пытайтесь уничтожить старый морозильник, сжигая его. В теплоизоляции морозильника используются горючие материалы. Мы советуем Вам связаться с местными органами власти для получения информации относительно того, куда можно выбросить старый морозильник.
- Мы не рекомендуем пользоваться морозильником в неотапливаемом, холодном месте (например, в гараже, на складе, в пристройке, под навесом, в надворной постройке и т.п.).

Чтобы обеспечить максимально эффективную и бесперебойную работу морозильника, очень важно внимательно прочитать эту инструкцию. Поломка морозильника в результате несоблюдения наших рекомендаций может лишить Вас права на бесплатное обслуживание в течение гарантийного периода.

Пожалуйста, храните эту инструкцию в надежном месте, чтобы ее легко можно было найти в случае необходимости.

Оригинальные запасные части будут предоставляться в течение 10 лет с момента покупки изделия.

Устройство не предназначено для использования людьми со сниженными физическими или умственными способностями, а также нарушениями чувствительности. Люди, не имеющие опыта обращения с данным устройством, могут использовать его только под наблюдением опытных лиц, ответственных за безопасность.

Использование устройства детьми также должно происходить под контролем взрослых.

Технические характеристики	
Класс энергетической эффективности	A+
Класс защиты	1
Степень защиты	IP 42

Требования к электропитанию

Перед тем как вставить штепсель в электрическую розетку, убедитесь, что напряжение и частота тока, указанные на заводской марке внутри морозильника, соответствуют напряжению и частоте тока в электросети Вашего дома.

Мы рекомендуем подключать морозильник к электросети через розетку, должным образом установленную в легко доступном месте.

После установки вилка должна быть легкодоступна, чтобы устройство можно было легко отсоединять от сети питания.

Внимание! Морозильник должен быть заземлен

Ремонт электрического оборудования могут выполнять только квалифицированные специалисты. При повреждении шнура питания производитель или сервисная служба должны заменить его во избежание опасности.

ВНИМАНИЕ – Не пользуйтесь никакими механическими приспособлениями, кроме тех, что рекомендуются в настоящей инструкции, для ускорения размораживания морозильника и очистки морозильной камеры от льда.

ВНИМАНИЕ – Не допускайте повреждения системы охлаждения.

ВНИМАНИЕ – Не устанавливайте внутри морозильника электрические приспособления кроме тех, которые рекомендованы изготовителем морозильника.

ВНИМАНИЕ – Во избежание несчастных случаев при повреждении шнура питания замену должен осуществлять производитель, его представитель по сервису или лицо, имеющее аналогичную квалификацию.

Инструкция по транспортировке

1. Морозильник должен транспортироваться только в вертикальном положении. Заводская упаковка при транспортировке не должна быть повреждена.

2. Если во время транспортировки

морозильник был помещен горизонтально, им не следует пользоваться по крайней мере 4 часа для того, чтобы все его системы пришли в норму.

3. Изготовитель не несет ответственности за повреждение морозильника, если нарушаются вышеупомянутые рекомендации.

4. Морозильник должен быть защищен от дождя, влажности и других атмосферных воздействий.

Важное замечание!

- Передвигая морозильник с места на место, берегите руки. Старайтесь не касаться металлических частей конденсатора в задней части морозильника. Вы можете повредить руки.
- Не садитесь и не вставайте на морозильник. Он для этого не предназначен. Вы можете получить травму или повредить морозильник.
- Убедитесь, что электрический провод не попал под морозильник во время и после перемещения морозильника, иначе его можно повредить.
- Не позволяйте детям играть с морозильником или баловаться с ручками и кнопками управления.

Инструкция по установке

1. Не устанавливайте морозильник вблизи кухонных плит или радиаторов отопления или в прямом солнечном свете, поскольку это вызовет дополнительную нагрузку на агрегаты морозильника. Если Вы вынуждены устанавливать морозильник рядом с источником тепла или морозильником, обеспечьте следующее минимальное расстояние:

- от кухонных плит 30 мм
- от радиаторов отопления 300 мм
- от морозильников 25 мм

2. Для эффективной работы морозильника между ним и стеной должно оставаться пространство, достаточное для свободной циркуляции воздуха. (**рис. 2**).

• Укрепите на задней стенке морозильника ограничительную вентиляционную решетку, чтобы морозильник стоял на нужном расстоянии от стены (**рис. 3**).

3. Морозильник должен стоять на гладкой поверхности. Две передние ножки должны быть соответствующим образом отрегулированы. Чтобы добиться строго вертикального положения морозильника, отрегулируйте ножки, вращая их по часовой или против часовой стрелки, пока они не будут устойчиво стоять на полу. Правильная регулировка ножек морозильника предотвращает чрезмерную вибрацию и шум (рис. 4).

4. Обратитесь к разделу “Чистка морозильника и уход за ним”, чтобы подготовить морозильник к эксплуатации.

Регулировка температуры

Регулировка температуры морозильной камеры выполняется ручкой установки температуры морозильной камеры (рекомендуется установить в положение 2 или 3).

Обычно это температура ниже -18°C . Для установки более низкой температуры ручку термостата необходимо поворачивать в направлении отметки MAX.

Показания термометра меняются быстро, поэтому постарайтесь отметить температуру сразу же как только достанете термометр из морозильника.

Помните, что при частом открывании двери холодный воздух выходит из морозильника и температура внутри него повышается, поэтому не оставляйте дверь морозильника открытой и старайтесь закрывать ее как можно быстрее.

Перед началом работы

Последняя проверка

Перед началом эксплуатации морозильника проверьте следующее:

1. Передние ножки должны быть отрегулированы так, чтобы обеспечивать устойчивое положение морозильника.
2. Внутри морозильника должно быть сухо, и воздух за ним должен циркулировать свободно.
3. Морозильник внутри должен быть чисто вымыт, как рекомендуется в разделе “Чистка морозильника и уход за ним”.

4. Штепсель должен быть вставлен в розетку и электричество включено. Не трогайте без необходимости выключатель, чтобы случайно не отключить морозильник.

И обратите внимание на то, что:

5. Вы будете слышать шум при включении компрессора. Жидкость и газ внутри системы охлаждения также могут создавать некоторый шум, независимо от того, работает компрессор или нет. Это вполне нормально.

6. Для замораживания свежих продуктов пользуйтесь отделением, отмеченным 4 звездочками (рекомендуется использовать вторую полку).

7. Не замораживайте продукты сразу в слишком большом количестве за один раз. Продукты лучше сохраняются, если они заморожены насквозь максимально быстро. Поэтому не перегружайте морозильную камеру сверх ее замораживающей мощности (см. таблицу “Технические характеристики”). Ручку термостата следует установить в такое положение, чтобы получить наиболее низкую температуру в морозильном отделении при включенной функции быстрого замораживания и светящейся лампочке оранжевого цвета.

8. Не загружайте морозильник сразу же после включения. Подождите пока внутри не установится нужная температура. Мы советуем проверять температуру точным термометром (см. раздел “Регулировка температуры”).

Важное замечание:

В случае перебоев с электропитанием, не открывайте дверь морозильника. Замороженные продукты не пострадают, если электропитание прервано менее чем на 19 часов. Если электричества нет более длительное время, то следует проверить хранимые продукты и немедленно использовать их или проварить и заморозить заново.

Панель управления морозильной камеры (Рис. 5)

С помощью панели управления можно настроить температуру в морозильной камере. Она имеет следующие функции:

1 - Оранжевый светодиод – функция быстрого замораживания включена

При повороте ручки регулировки температуры морозильного отделения кнопка (4) в положении FAST FREEZE (БЫСТРОЕ ЗАМОРАЖИВАНИЕ), загорится светодиод оранжевого цвета (1) и холодильник будет работать при максимально низкой температуре. Светодиод оранжевого цвета гаснет после 50 часов работы при максимально низкой температуре.

2 - Зеленый светодиод - электропитание подключено (напряжение)

Загорается при подключении устройства к сети питания и горит, пока источник питания доступен. Зеленый светодиод не предоставляет информацию о температуре внутри морозильной камеры.

3 - Красный светодиод - сигнализация высокой температуры

4 - Ручка регулировки температуры

Сигнализация высокой температуры

После первого включения устройства сигнализация отключена в течение 12 часов (красный светодиод не горит).

По истечении этого времени красный светодиод загорается в таких случаях:

- если прибор перегружен свежими продуктами;
- если по ошибке дверца оставлена открытой.

Красный светодиод будет гореть, пока устройство не достигнет предварительно установленной температуры.

Если загорелся красный светодиод, обращайтесь в авторизованную сервисную службу только по истечении суток.

Важное замечание:

Ваше изделие предназначено для работы при температуре окружающей среды от -15 до $+43^{\circ}\text{C}$.

Температура внутри морозильника зависит от конкретных условий эксплуатации: от того, где установлен морозильник, какая температура в помещении, как часто открывается дверь морозильника, насколько он загружен свежими продуктами. Для регулировки температуры устанавливайте ручку термостата соответственно этим условиям. В случае если загорается красная предупреждающая лампочка, не торопитесь вызывать мастера. Подождите сутки. Возможно, Вы положили на заморозку слишком много свежих продуктов сразу или слишком долго была открыта дверь. Если это так, то через сутки красная лампочка погаснет.

Режим быстрой заморозки

Для включения функции БЫСТРОГО ЗАМОРАЖИВАНИЯ установите ручку регулятора температуры в положение FAST FREEZE (БЫСТРОЕ ЗАМОРАЖИВАНИЕ). Продукты, которые вы хотите быстро заморозить, рекомендуется помещать в морозильное отделение через 24 часа после включения функции быстрого замораживания. Когда включена функция быстрого замораживания, холодильник работает с максимально низкой температурой в морозильном отделении. Продолжительность работы функции быстрого замораживания составляет 50 часов. По завершении этого времени холодильник возвращается в режим нормальной работы с настройкой температуры «3», даже если ручка-регулятор по-прежнему находится в положении FAST FREEZE (БЫСТРОЕ ЗАМОРАЖИВАНИЕ). Эта функция экодизайна обеспечивает экономию электроэнергии, если функция быстрого замораживания по какой-либо причине не была отменена. Производительность по замораживанию вашего холодильника измерена и указана в условиях включенной функции быстрого замораживания.

Хранение замороженных продуктов

Морозильник рассчитан на длительное хранение пищевых продуктов, замороженных промышленным способом, а также может быть использован для замораживания и хранения свежих продуктов.

В случае перебоев с электропитанием, не открывайте дверь морозильника. Замороженные продукты не пострадают, если электропитание прервано менее чем на 19 часов. Если электричества нет более длительное время, то следует проверить хранимые продукты и немедленно использовать их или проварить и заморозить заново.

Замораживание свежих продуктов

Пожалуйста, соблюдайте следующие рекомендации для получения наилучших результатов.

Не замораживайте продукты сразу в слишком большом количестве за один раз. Продукты лучше сохраняются, если они заморожены насквозь максимально быстро.

Если предстоит заморозить большое количество свежих продуктов, установите ручку регулятора в положение FAST FREEZE (БЫСТРОЕ ЗАМОРАЖИВАНИЕ) за 24 часа до того, как поместить свежие продукты в отделение быстрого замораживания.

Настоятельно рекомендуется установить ручку регулятора в положение FAST FREEZE (БЫСТРОЕ ЗАМОРАЖИВАНИЕ) не менее чем за 24 часа до замораживания максимального количества свежих продуктов, указанного в характеристиках производительности по замораживанию. Обратите особое внимание на то, чтобы не смешивать замороженные и свежие продукты.

Небольшие порции продуктов до 0,5 кг можно замораживать, не используя функцию быстрого замораживания. Будьте внимательны! Не смешивайте замороженные и свежие продукты.

Замораживание льда

(Рис. 6)

Заполните лоток для льда водой на 3/4 и поместите его в морозильное отделение. Вытаскивайте кубики льда ручкой ложки или другим подобным инструментом; никогда не пользуйтесь острыми или режущими предметами вроде ножей или вилок.

Общие сведения

(Рис. 1)

1. Панель управления, индикация и настройка
2. Лоток заморозки льда
3. Отделение быстрой заморозки
4. Отделения для хранения замороженных продуктов
5. Регулируемые передние ножки

Размораживание морозильника

Пожалуйста, размораживайте морозильник по крайней мере два раза в год или, когда на стенках образуется слишком много льда.

- Образование льда и инея – это вполне нормальное явление.
- Лед, образующийся на верхней стенке отделений для хранения продуктов, не мешает работе морозильника.
- Рекомендуется размораживать морозильник, когда в нем мало продуктов.
- Перед тем, как размораживать морозильник, установите с помощью термостата максимально низкую температуру, чтобы как можно сильнее заморозить хранящиеся продукты.

- Отключите морозильник от электросети, вытащив провод из розетки.
- Вытащите из морозильника продукты, заверните их в несколько слоев бумаги и поместите в холодное место.
- Откройте дверь морозильника и поставьте внутрь емкость с теплой водой (не горячей 80 °С).
- Никогда не пользуйтесь острыми или режущими инструментами (типа ножей или вилок) для удаления льда.
- Никогда не пользуйтесь феном для сушки волос и другими электронагревательными приборами для размораживания морозильника.
- По окончании размораживания вымойте морозильник внутри, как описано в разделе “Чистка морозильника и уход за ним”.

Чистка морозильника и уход за ним

1. Мы советуем Вам выключать морозильник выключателем и вытаскивать штепсель из электрической розетки перед чисткой.
2. Никогда не пользуйтесь для чистки морозильника острыми инструментами или абразивными материалами, мылом, бытовыми чистящими средствами, моющими или полирующими средствами.
3. Для чистки корпуса морозильника пользуйтесь теплой водой и вытирайте его насухо.
4. Смочите тряпку в растворе пищевой соды (одна чайная ложка на пол-литра воды) для того, чтобы вымыть морозильник внутри, и протрите все поверхности насухо.
5. Если Вы не собираетесь пользоваться морозильником в течение длительного времени, выключите его, уберите из него все продукты, вымойте внутри и оставьте дверь приоткрытой.
6. Мы советуем Вам полировать металлические части корпуса (т.е. внешнюю поверхность двери, боковые стенки) силиконовой мастикой (автомобильная полироль) для того, чтобы сохранить высокое качество окраски.

7. Пыль, скапливающуюся на змеевике конденсатора, расположенном на задней стенке морозильника, удаляйте пылесосом по крайней мере один раз в год.

8. Регулярно проверяйте уплотнение двери, чтобы убедиться, что оно чистое, и на нем нет остатков продуктов.

9. Никогда:

- не чистите морозильник не предназначенными для этого средствами;
- не подвергайте морозильник воздействию высокой температуры;
- не мойте, не протирайте морозильник, используя абразивные материалы.

10. Регулярно размораживайте морозильник, чтобы удалить излишний лед. Чрезмерно большое количество льда отрицательно сказывается на эффективности работы морозильника.

11. Для того, чтобы вытащить ящик, вытяните его до упора, приподнимите и вытащите окончательно.

Перевешивание дверей

Выполните действия в порядке, указанном на рис. 9.

Что следует и чего не следует делать

Следует - почаще проверять продукты, хранящиеся в морозильной камере.

Следует - регулярно чистить и размораживать морозильник (см. раздел “Размораживание морозильника”)

Следует - хранить продукты в течение как можно меньшего времени и строго соблюдать сроки хранения.

Следует - хранить готовые замороженные продукты в соответствии с инструкциями, указанными на упаковке.

Следует - всегда выбирать свежие продукты высокого качества и тщательно мыть их перед замораживанием.

Следует - делить свежие продукты на маленькие порции, чтобы они быстрее замораживались.

Следует - как можно скорее заворачивать только что купленные замороженные продукты и класть в морозильную камеру.

Следует - упаковывать продукты в отдельные пакеты и надписывать их. Тогда Вы быстрее сможете найти необходимые продукты и Вам не нужно будет слишком часто открывать дверь, что позволит экономить электроэнергию.

Не следует - оставлять дверь морозильника открытой в течение длительного времени, поскольку это приведет к чрезмерному образованию льда.

Не следует - пользоваться острыми или режущими инструментами (типа ножей или вилок) для удаления льда.

Не следует - помещать в морозильник горячие продукты. Надо дать им сначала остыть.

Не следует - помещать в морозильник наполненные жидкостью бутылки или нераспечатанные банки с газированными напитками, так как они могут разорваться.

Не следует - хранить в морозильнике ядовитые или опасные вещества. Морозильник предназначен для хранения только пищевых продуктов.

Не следует - превышать замораживающую мощность морозильника.

Не следует - употреблять мороженое или замороженную фруктовую воду прямо из морозильника. Вы можете обморозить губы.

Не следует - замораживать газированные напитки.

Не следует - сохранять размороженные продукты. Их необходимо использовать в течение суток, либо проварить и заморозить снова.

Не следует - доставать продукты из морозильника мокрыми руками.

Не следует - закрывать дверь морозильника, не закрыв крышку морозильной камеры.

Устранение неисправностей

Если морозильник не работает, когда он включен, убедитесь:

- что штепсель вставлен в электрическую розетку правильно и что электричество не отключено. (Для проверки наличия тока в розетке, включите в нее другой электроприбор);
- что не сгорел плавкий предохранитель, не отключился выключатель или не отключен главный выключатель на распределительном щите;

- что регулятор температуры установлен правильно;
- что новый штепсель, используемый вместо заводского, поставлен правильно. Если морозильник все еще не работает после того, как Вы выполнили описанные выше проверочные действия, посоветуйтесь с продавцом, у которого Вы купили морозильник. Пожалуйста, убедитесь, что проверили все, что могли, иначе может получиться так, что Вам придется напрасно платить деньги за вызов специалиста, если никакого повреждения не будет обнаружено.

Энергопотребление

Чтобы в максимальной мере использовать пространство морозильной камеры для хранения продуктов, следует вынуть из нее выдвижные контейнеры. Данные об энергопотреблении холодильника приведены для условий, когда выдвижные контейнеры вынуты, и морозильная камера полностью загружена.

Практические рекомендации по снижению потребления электроэнергии

1. Бытовые электроприборы следует устанавливать в хорошо проветриваемых местах вдали от источников тепла, таких как кухонные плиты, радиаторы отопления и т.п. Кроме того, следует избегать мест, куда попадают прямые солнечные лучи.
2. Купленные охлажденные или замороженные продукты следует сразу же помещать соответственно в холодильное или морозильное отделение, в особенности, в летнее время. Для доставки продуктов из магазина домой рекомендуется использовать термосумки.
3. Продукты, вынутые из морозильной камеры, рекомендуется помещать для размораживания в холодильное отделение. Чтобы не допустить загрязнения холодильного отделения, замороженные продукты следует класть в емкости, куда при оттаивании будет стекать вода. Рекомендуется начинать размораживание продуктов, по крайней мере, за сутки до их употребления.
4. Рекомендуется открывать дверцы как можно реже.
5. Не оставляйте дверцы прибора открытыми без надобности и следите за тем, чтобы они были всегда плотно закрыты.

Вибрация и шум, которые могут возникать во время работы прибора

1. В процессе работы холодильника уровень шума может повышаться.
 - Для поддержания температуры в отделениях на заданном уровне периодически включается компрессор прибора. Шум усиливается при запуске компрессора, а при выключении компрессора слышен щелчок.
 - Рабочие характеристики прибора могут изменяться в зависимости от изменений температуры окружающей среды. Это нормальное явление.
2. Шум льющейся или разбрызгивающейся жидкости.

- Причиной таких шумов является циркуляция хладагента в системе охлаждения, что соответствует принципам работы прибора.

3. Другие вибрации или шумы


- Уровень шума и вибрации зависит от типа и качества пола, на котором установлен прибор. Пол должен быть достаточно ровным и выдерживать вес прибора.

- Источником шума могут быть предметы, лежащие на приборе. Такие предметы следует убрать с прибора.

Внимание!

Не пытайтесь устранить неисправность в работе морозильника самостоятельно. Ремонт, выполненный неквалифицированным мастером, может привести к тому, что морозильник станет опасным для эксплуатации, а гарантия будет аннулирована.



Символ  изделия или на упаковке указывает, что изделие не должно утилизироваться с бытовыми отходами. Вместо этого его следует сдать на соответствующий пункт сбора отходов по утилизации электрического и электронного оборудования. Обеспечивая надлежащую утилизацию данного изделия, вы способствуете предотвращению потенциальных негативных последствий для окружающей среды и здоровья людей, которые в противном случае могут наступить вследствие неправильного обращения с его отходами. За более подробной информацией по утилизации данного изделия обратитесь в местную городскую администрацию, службу утилизации бытовых отходов или в магазин, в котором вы приобрели изделие.

Изготовитель: "Arctic S.A."

Юридический адрес: 135200, ул.13 Дечембрие, 210, Гаести, Румыния.

Произведено в Румынии



Импортер на территории РФ: ООО "БЕКО" Юридический адрес: 601021 Россия, Владимирская обл., Киржачский р-н, МОСП Першинское, дер.Федоровское, ул. Сельская, д. 49

Информацию о сертификации продукта Вы можете уточнить, позвонив на Горячую линию 8-800-200-23-56

Дата производства включена в серийный номер продукта, указанный на этикетке, расположенной на продукте, а именно: первые две цифры серийного номера обозначают год производства, а последние две – месяц. Например, "10-100001-05" обозначает, что продукт произведен в мае 2010 года Изготовитель оставляет за собой право на внесение изменений в конструкцию, дизайн и комплектацию электроприбора.

Ви честитаме на изботот на квалитетниот **ВЕКО** производ направен да Ви служи многу години.

Безбедноста на прво место!

Немојте да го уклучувате апаратот во струја пред да ги отстранете пакувачките материјалите и транспортната заштита.

- Ако уредот се транспортира во хоризонтална положба, оставете го уредот на место најмалку 4 часа пред да го вклучите, за да може компресорското масло да се стабилизира.

- Ако го депонирате стариот апарат со брава или рачка на вратата, внимавајте тоа да го сторите на сигурно место за да не би можеле децата да во текот на својата игра да се затворат во него.

- Овој апарат мора да се користи само за намената за која е произведен.

- Немојте да го изложувате апаратот на топлина. Вашиот апарат содржи не CFC субстанции во изолацијата кои се запаливи. Ви сугерираме да ги контактирате локалните служби за информација каде може да го депонирате стариот уред.

- Не се препорачува употреба на овој апарат во ладна, не загреана просторија (пр. гаража, надвор од куќата, подрум, визба...итн.)

За да се обезбеди оптимално и сигурно работење на апаратот, потребно е внимателно да го прочитате ова упатство.

Доколку не се придржувате на упатствата може да го изгубите правото на сервис за време на гаранцискиот период.

Зачувајте го упатството за идни потсетувања.

Оригиналните резервни делови ќе ги добивате 10 години по датумот кога е набавен производот.

Овој уред не е наменет за употреба од страна на лица со намалени физички, сензорни или ментални способности или со недостаток на искуство и знаење, освен кога се надгледувани или им се дадени инструкции за користењето на уредот од страна на лице кое е одговорно за нив.

Децата треба да се надгледувани за да не играат со уредот.

Електрично поврзување

Пред уклучувањето на апаратот во штекер, проверете ги напонот и фреквенцијата наведени на внатрешната страна на апаратот дали се кореспондираат со напонот и фреквенцијата во вашиот дом. Ви сугерираме да го приклучите апаратот на прекинувач кој е соодветен за него и има осигурач на лесно достапно место. До приклучокот треба лесно да се пристапува по поставувањето за да може да се исклучува апаратот од довод на ел. енергија по поставувањето.

Внимание!

Поправките на електричната опрема може да ги извршуваат само квалификувани експерти. Ако е оштетен кабелот за напојување, производителот или службата за услуги на клиенти мора да го замени за да се избегне опасност.

ВНИМАНИЕ!

Овој уред работи со фреон R 600a кој што е еколошки но запалив гас. За време на транспортот и лоцирањето на уредот, мора да внимавате да не се оштети системот на ладење. Доколку дојде до оштетување на системот за ладење и до истекување на гасот, чувајте го апаратот подалеку од извори на топлина и на одредено време проветрувајте ја просторијата.

Предупредување – Не користете механички предмети и слично за да го забрзате процесот на одмрзнување. Употребувајте ги само препорачаните од производителот.

Предупредување – Немојте да го оштетувате разладното коло.

Предупредување – Не користите електрични апарати во внатрешниот дел различни од оние кои се препорачани од производителот.

Предупредување – Ако кабелот за напојување е оштетен, иститот мора да го сменат производителот, овластен сервисер или слични квалификувани лица за да се избегне ризик.

Упатство за транспорт

1. Апаратот треба да се транспортира само во вертикална положба. Кутијата во која е

спакуван уредот не смее да се оштети за време на транспортот.

2. Ако за време на транспортот апаратот мора да се постави во хоризонтална положба, не треба да се користи најмалку 24 часа за да се стабилизира составот.

3. Доколку не се почитуваат горенаведените упатства, може да дојде до оштетување на апаратот, при што производителот нема да биде одговорен.

4. Апаратот мора да биде заштитен од дожд, влага и други атмосферски влијанија.

Важно!

- При чистење/поместување на апаратот, не ги допирајте со раце металните жици на кондензаторот на позадината од апаратот, бидејќи може да ги повредите прстите.

- Немојте да стоите или седите на апаратот, затоа што не е предвиден за тоа. Може да се повредите или да го оштетите апаратот.

- Внимавајте при транспортот или поместување на апаратот, кабелот да не дојде под апаратот при што може да дојде до негово оштетување.

- Не им дозволувајте на децата да си играат со апаратот или сами да ги притискаат контролните копчиња.

Упатство за инсталација

1. Не го поставувајте апаратот во близина на шпорети или радијатори или директно да биде изложен на сонце, затоа што тоа ќе предизвика додатна работа на апаратот. Ако апаратот е поставен до извор на топлина или замрзнувач, држете се до следните минимални растојанија:

Од шпорет 30 mm
Од радијатор 300 mm
Од замрзнувач 25 mm

2. Внимавајте околу апаратот да има доволно слободен простор за циркулација на воздух. **(Дел 2)**

• Поставете го задниот капак за вентилација на апаратот за да го одредите растојанието помеѓу апаратот и ѕидот. **(Дел 3).**

• Поставете го задниот капак за вентилација на апаратот за да го одредите растојанието помеѓу апаратот и ѕидот. **(Дел 3).**

3. Апаратот треба да се постави на мазна и рамна површина. Двете предни ногарки можат по потреба да се прилагодат по висина. За да бидете сигурни дека апаратот е во правилна положба, завртете ги предните ногарки во правец на стрелките на часовникот или обратно, додека не дојде до цврст контакт со подлогата. Со правилно подесените ногарки ќе ја спречите големата бучава и вибрации. **(Дел 4)**.

4. Погледнете во поглавјето „Чистење и одржување“, за да го подгответе апаратот за употреба.

Подесување на температурата

Температурата во замрзнувачот се контролира со копчето за поставување на температура во замрзнувачот **(се препорачуваат 2та или 3та позиција)**. Главно, оваа температура е под -18°C . Пониски температури може да се добијат со прилагодување на регулаторот на термостатот кон позицијата MAX. Се преопрачува да ја проверите температурата со термометар за да се осигурате дека одделите се под саканата температура. Отчитајте го веднаш термометарот затоа што температурата рапидно опаѓа штом го извадите од замрзнувачот.

Запамтете дека со секое отварање на вратата, ладниот воздух излегува и внатрешната температура расте. Затоа не ја оставајте вратата никогаш отворена и затварајте ја веднаш штом сте ја извадиле хранта.

Пред употреба

Финална проверка

Пред стартување на апаратот, проверете дали:

1. Предните ногарки се подесени така да се во совршена рамномерност.
2. внатрешноста е сува и воздухот може слободно да циркулира.
3. Внатрешноста е чиста како што е препорачано во „Чистење и одржување“.
4. Приклучокот е правилно приклучен и дека има струја. Кога ќе ја отворите вратата се пали внатрешното светло.

Забележете дека:

5. Ќе слушнете бучава кога компресорот ќе почне со работа. Течноста и гасот исто така може да предизвикаат бучава во разладниот систем, без разлика дали компресорот работи или не. Тоа е сосема нормално.

6. За замрзнување свежа храна, се користи одделот обележен со 4 ѕвездички (се препорачува втората полица).

7. Не поставувајте преголема количина на храна во замрзнувачот наеднаш. Квалитетот на храната ќе се задржи ако се замрзне длавоко за најкраток временски период. Затоа се препорачува да не се преминува капацитетот на замрзнување на храна кој е покажан на "Appliance record". Термостатот треба да се прилагодува за да се добие најниската температура во замрзнувачот со активирана функција за брзо замрзнување и со запалување на портокаловата светилка.

8. Не поставувајте храна во уредот веднаш по вклучувањето. Почекајте се додека не се постигне потребната температура. Се препорачува да ја проверите температурата со прецизен термометар (види; Контрола на температура и подесување).

Важна забелешка:

Ако дојде до прекин на електрична енергија, немојте да ја отворате вратата. Замрзнатата храна нема да биде под влијание ако прекилот на струја е помал од 16 часа. Но ако прекилот трае повеќе од 16 часа, храната треба да се провери или да се зготви или повторно замрзне.

Панел за контрола на замрзнувачот (Дел 5)

Контролниот панел ја прилагодува температурата во замрзнувачот и ги има следните функции:

1 - Портокалова сијаличка - активирано брзо замрзнување

Кога ќе го свртите копчето за поставување на температурата во замрзнувачот (4) на позиција „FAST FREEZE“ - брзо

замрзнување, ќе засвети портокаловата сијаличка (1) и апаратот ќе работи на најниската температура. Портокаловата ЛЕД-сијаличка ќе се изгасне по 50 часа работа во услови на најниска температура.

2 - Зелена сијаличка - вклучено во струја (напон)

Свети кога уредот е приклучен на напојување и свети додека има напојување на ел. енергија. Зелената сијаличка не дава информации за температурата во замрзнувачот.

3 - Црвена сијаличка - Аларм за висока температура

4 - Копче за поставување на температурата

Аларм за висока температура

По вклучување на уредот за првпат, алармот не се активира уште 12 часа (црвената сијаличка не свети).

По овој период, црвената сијаличка може да се запали (свети црвено светло) во следните случаи:

- ако уредот е преоптоварен со свежа храна
- ако вратата е оставена подотворена по грешка.

Во овие случаи црвената сијаличка ќе свети додека уредот не ја постигне претходно поставената температура.

Ако црвената сијаличка свети континуирано, почекајте 24 часа пред да повикате овластен сервисер.

Функција за брзо замрзнување

Свртете го регулаторот за поставување на температурата на позицијата „FAST FREEZE“ за да се активира функцијата за брзо замрзнување - FAST FREEZING. Се препорачува да ја ставите храната што сакате да ја замрзнете побрзо во одделот за замрзнување 24 часа откако ќе ја активирате функцијата за брзо замрзнување. Ладилникот работи на најниската поставена температура за замрзнувачот кога е активирана функцијата за брзо замрзнување. Функцијата за брзо замрзнување е активна 50 часа.

Откако ќе се исклучи, ладилникот се враќа на нормалните услови за употреба со температура на позиција 3, дури и ако регулаторот е уште свртен на позицијата „FAST FREEZE“. Оваа еколошка одлика штеди струја ако функцијата за брзо замрзнување не била откажана од која било причина. Капацитетот за замрзнување на ладилникот се мери и дефинира додека е активна функцијата за брзо замрзнување.

Сместување на замрзната храна

Вашиот замрзнувач е погоден за чување на фабрички замрзната храна а може да се користи и за замрзнување и чување на свежа храна. Доколку има прекин на струја, немојте да го отворате фрижидерот. Храната треба да остане замрзната ако прекилот на струја не е подолг од од 16 часа. Ако прекилот трае подолго, тогаш проверете ја храната и да се исклписти веднаш или зготви и повторно замрзне.

Замрзнување на свежа храна

Ве молиме да се придржувате на упатствата како би ги добиле најдобрите резултати.

Не замрзнувајте преголеми количини одеднаш. Квалитетот на храната најдобро ќе се задржи доколку се замрзне колку што е можно побрзо.

Поставете го контролното копче на максимум ако треба да се замрзнуваат големи количини свежа храна.

Ако треба да се замрзнат големи количини свежа храна, прилагодете го копчето на термостатот на позицијата „FAST FREEZE“ 24 часа пред да ставите свежа храна во одделот за брзо замрзнување.

Се препорачува да го оставите копчето во позиција за брзо замрзнување „FAST FREEZE“ барем 24 часа за да се замрзне максималната количина свежа храна што е посочена како капацитет за замрзнување. Внимавајте да не мешате смрзната храна и свежа храна.

Мала количина храна до 1/2 кг. (1 фунта) може да се замрзнуваат без функцијата за брзо замрзнување.

Особено внимавајте да не мешате веќе смрзната храна и свежа храна.

Подготовка на коцки мраз (Дел 6)

Наполнете го садот за коцки мраз до 3/4 со вода и поставете го во замрзнувач. Извадете ги замрзнатите коцки со дрчка од лажица или сличен предмет; Никогаш не користите остри предмети како ножеви или виљушки.

Запознавање со вашиот апарат (Дел 1)

- 1 - Контролна табла, приказ и прилагодување
- 2 - Подлога за мраз и лента за лед
- 3 - Оддел за брзо замрзнување
- 4 - Оддели за чување на замрзната храна
- 5 - Прилагодливи предни ногарки

Одмрзнување

Ве молиме одмрзнувајте го одделот на замрзнувачот најмалку два пати годишно и кога слојот на формируваниот мраз е премногу дебел.

- Формирањето на мраз е нормална појава.
- Формируваниот мраз, особено на горната страна на одделот е природна појава и не влијае врз функционирањето на уредот.
 - Се препорачува одмрзнување на уредот кога голема количина на мраз ќе се формира.
 - Пред одмрзнувањето, подесете го термостат копчето на максимум позиција во согласност да храната се замрзне цврсто. За ова време, температурата во фрижидерот не треба да е ниска.
 - Исклучете го уредот од штекер.
 - Take out the frozen foods, pack them in several paper sheets and put them in a cool place.
 - Оставете ја вратата отворена за брзо одмрзнување и поставете внатре садови со топла вода (max.80°C).
- Не користите остри предмети како што се нож или виљушка за да го отстранувате мразот.

Никогаш не употребувајте фен, електрични греачи и слични уреди за одмрзнување. По завршувањето на одмрзнувањето, затворете го делот за замрзнување и исушете ја внатрешноста со сува крпа. (Дел 7 & 8).

Чистење и одржување

1. Пред да почнете со чистење на апаратот, најпрво исклучете го од штекерот струјниот кабел.
2. Никогаш не употребувајте остри предмети или абразивни субстанции, сапун, сртества за чистење во домаќинството, детергенти или сретства за полирање.
3. Употребете млека вода за чистење и потоа избришете го апаратот со нежна крпа.
4. Употребете влажна крпа потопена во раствор од сода бикарбона (едно кафено лажице на 1/2 литар вода) за чистење на внатрешноста и добро избришете ја.
5. Внимавајте да не навлезе вода во кутијата за контрола на температурата.
6. Доколку не го користите уредот подолг период, исклучете го од штекер, извадете ја храната, исчистете го и оставете ја вратата подотворена.
7. Се препорачува металните делови на уредот да ги полирате со силиконски восок со што би го заштитиле последниот слој на висококвалитетна боја.
8. Прашината која се собира на задниот дел на уредот собирајте ја со правосмукалка.
9. Проверувајте ги запечатувањата на вратата за да се осигурате дека се чисти.
10. Никогаш:
 - Не го чистете уредот со абразивни средства.
 - Не го изложувајте на високи температури.
11. Вадење на садот за млечни производи и полицата на вратата:
 - За да го извадите делот за млечни производи, најпрво подигнете го капакот неколку сантиметри и повлечете од страната каде што се наоѓа отворот за капакот.
 - За да ја извадите полицата, едноставно само повлечете ја нагоре.

Менување на правецот на отварање на вратата

Следете ги чекорите на сликата. (слика 9).

Направите/Немојте да правите

- Да-** Проверувајте ја содржината во замрзнувачот во редовни интервали.
- Да-** Чистете и одмрзнувајте го уредот редовно (Види "Одмрзнување")
- Да-** Чувајте ја храната што пократок период и држете се до датите "Најдобро пред" и "Употребите до" на производите.
- Да-** Чувајте комерцијална храна во согласност со инструкциите на производите.
- Да-** Секогаш бирајте свежа високо квалитетна храна и секогаш чистете ја добро пред да ја замрзнете.
- Да-** Подгответе ја свежата храна во мали количини за да замрзне побрзо.
- Да-** Завиткајте ја замрзнатата храна веднаш по купувањето и поставете ја во замрзнувачот што е можно побрзо.
- Да-** Сепарирајте ја храната во одделенијата и одбележете ја. На овој начин вие сте во можност побрзо да ја пронајдете храната а со тоа ќе избегнете предолго отворена врата. Со што ќе заштедете енергија.
- Не-** Ја оставајте вратата отворена долг период. Ќе дојде до прекумерно формирање на мраз и поголема потрошувачка на енергија.
- Не-** Употребувајте естри предмети како што се нож или виљушка за да го отстранувате мразот.
- Не-** Ставајте топла храна во уредот. Дозволете да се олади најпрво.
- Не-** Ставајте течност која содржи јаглороден диоксид, било во шише било во конзерва затоа што може да пукне.
- Не-** Ставајте отровни или било какви опасни производи во уредот. Тој е предвиден само за хранливи продукти.

- Не-** Ја пречекорувајте ограничената количина за замрзнување кога замрзнувачот свежа храна.
- Не-** Конзумирајте вода или сладолед директно од замрзнувачот. Ниската температура може да предизвика горење на усните.
- Не-** Замрзнувајте пенливи пијалоци.
- Не-** Ја замрзнувајте повторно веќе одмрзнатата храна; морате да ја конзумирате во рок од 24 часа или да ја пригответе и повторно да ја замрзнете.
- Не-** Ја вадете храната од замрзнувачот со мокри раце.
- Не-** Ја затварајте вратата пред да го замените капакот на одделението за брзо замрзнување.

Проблеми – можни решенија

Ако уредот не работи кога е уклучен, проверете;

- Дали струјниот кабел е добро инсертиран во штекерот и дали има доток на струја во штекерот. (За проверка на доток на струја, уклучете друг апарат на штекерот)
- Проверете го осигурачот-може да е прегорен, струјното коло прекинато, главната дистрибуција е исклучена.
- Копчето за контрола на температурата не подесено правилно.
- Ако сте го заменуваале штекерот, проверете дали е поставен и инсталиран правилно.


Ако уредот сеуште не работи, повикајте Сервисен центар.

Осигурајте се дека сте ги направиле горенаведените проверки, затоа што во спротиво ако нема дефект, сервисот ќе ви наплати.

Информации за бучавата и вибрациите што може да се појават за време на работата на апаратот

1. Бучавата може да се зголеми за време на работата.
 - За да ги одржува температурите на прилагодените, компресорот на апаратот се вклучува повремено. Бучавата што ја произведува компресорот станува погласна кога се вклучува и може да се слушне звук на кликнување кога ќе се исклучи.
 - Карактеристиките на работата и изведбата на апаратот може да се менуваат во согласност со модификациите на температурата во средината. Тие се сметаат за нормални.
2. Бучава на течност или на спреј
 - Овие бучави се предизвикани од течењето на фреонот во колот на апаратот и се усогласени со принципот на работа на апаратот.
3. Други вибрации и бучави
 - нивото на бучавата и вибрациите може да се предизвикаат и од видот и аспектот на подот на кој е поставен апаратот. Проверете дали подот има значителни искривувања или дали е закосен од тежината на апаратот (ако е флексибилен).
 - Друг извор на бучава и вибрации е произведена од предметите што се поставени на апаратот. Овие предмети мора да се тргнат од апаратот.



Симболот  на производот или на пакувањето индицира дека производот не треба да се третира како домашен отпад. Треба да се предаде на соодветно место каде што се рециклира електронска и електрична опрема. Со тоа што ќе се осигурате дека производот е отстранет правилно, ќе помогнете во превентирањето на потенцијалните негативни последици врз околината и човековото здравје, кои се предизвикани од неправилно отстранување на производот. За подетални информации во врска со рециклирањето на овој производ, ве молиме контактирајте ги локалните власти, овластени сервисери или продавницата каде што сте го купиле производот.

