



Frost-Free Kühl-Gefrier-Typ I

Gebrauchsanweisung

Réfrigérateur-Congélateur Anti-Givre de Type I

Notice d'utilisation

Frost Free Koel-Vriescombinatie Type I

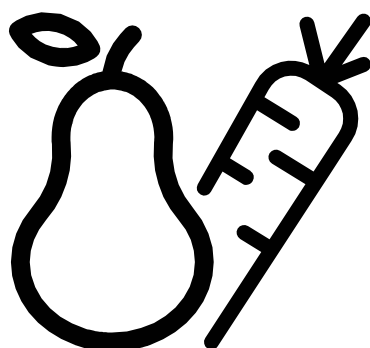
Gebruiksaanwijzing

No Frost Hladilno-Zamrzovalni Aparat Tipa I

Navodila za uporabo

Frost Free hladnjak-zamrzivač Tipa I

Upute za uporabu



RCHA300K30SN

DE-FR-NL-SL-HR



WARNUNG!

Ihr Gerät verwendet ein umweltverträgliches Kältemittel, R600a (nur unter bestimmten Umständen brennbar). Um einen einwandfreien Betrieb Ihres Gerätes sicherzustellen, beachten Sie bitte folgende Vorschriften:

- ♦ Die Luftzirkulation um das Gerät darf nicht behindert sein.
- ♦ Verwenden Sie außer der vom Hersteller empfohlenen, keine mechanischen Hilfsmittel, um den Abtauprozess zu beschleunigen.
- ♦ Der Kältemittelkreislauf darf nicht beschädigt werden.
- ♦ Verwenden Sie im Lebensmittelaufbewahrungsbereich Ihres Gerätes keine elektrischen Geräte, es sei denn, sie sind vom Hersteller empfohlen.

AVERTISSEMENT !

Afin de s'assurer du fonctionnement normal de votre réfrigérateur, contenant le réfrigérant R600a qui contribue à la protection de l'environnement (inflammable dans certaines conditions seulement), il convient de respecter les règles suivantes:

- ♦ Ne pas empêcher la circulation d'air autour de l'appareil.
- ♦ Ne pas utiliser d'outils mécaniques ou autres dispositifs pour accélérer le processus de décongélation autres que ceux qui sont recommandés par le fabricant.
- ♦ Ne pas abîmer le circuit réfrigérant.
- ♦ Ne pas utiliser d'appareils électriques à l'intérieur des compartiments de conservation de denrées, à moins qu'ils soient conformes au type d'appareils recommandés par le fabricant.

WAARSCHUWING!

U moet de volgende regels in acht nemen om de normale werking van uw koelkast, die het volledig milieuvriendelijke koelmiddel R600a gebruikt, te verzekeren:

- ♦ Hinder de vrije luchtcirculatie rond het toestel niet.
- ♦ Gebruik geen andere mechanische toestellen om het ontdooien te versnellen dan de toestellen die door de fabrikant worden aangeraden.
- ♦ Vernietig het koelcircuit niet.
- ♦ Gebruik geen andere elektrische toestellen in de bewaarlade voor etenswaren dan de toestellen die eventueel door de fabrikant worden aangeraden.

OPOZORILO!

Za normalno delovanje vaše zamrzovalne naprave, ki uporablja naravi prijazno hladilno sredstvo R600a (vnetljivo samo pod določenimi pogoji), je treba upoštevati naslednja pravila:

- ♦ Ne zadržujte prostega pretoka zraka okoli naprave.
- ♦ Za hitrejšo odtajanje, ne uporabljajte mehanskih naprav, ki jih ni priporočil proizvajalec.
- ♦ Ne uničujte hladilnega krogotoka.
- ♦ V prostoru za hrano ne uporabljajte električnih naprav, ki jih ni priporočil proizvajalec.

UPOZORENJE!

Kako bi se osigurao normalan rad vašeg zamrzivača koji koristi kompletno ekološki prihvatljivo rashladno sredstvo R600a (zapaljivo samo pod određenim uvjetima), trebete se pridržavati slijedećih pravila:

- ♦ Ne ometati slobodnu cirkulaciju zraka oko zamrzivača.
- ♦ Ne koristiti mehanička sredstva za ubrzavanje odleđivanja, koja nije preporučio proizvođač.
- ♦ Paziti da se ne ošteti krug rashladnog sredstva.
- ♦ Unutar prostora zamrzivača za spremanje namirnica ne koristiti električne uređaje koje nije preporučio proizvođač.

DE Inhalt

Wichtige Hinweise für Ihre Sicherheit /1
Elektrischer Anschluss; Transporthinweise /2
Aufstellen; Geräteübersicht /2
Allgemeine Einlagerungsempfehlungen /3
Temperaturkontrolle und -einstellung /3
Bevor der Inbetriebnahme /3
Lagern von tiefgefrorenen Lebensmitteln /3
Einfrieren von frischen Lebensmitteln /4
Abtauen des Gerätes; Wechseln des Türanschlags /4
Wechsel der Glühlampe /4
Reinigung und Pflege /4
Was Sie tun sollten und was auf keinen Fall einige
Hinweise /5
Energieverbrauch /6
Hinweise zu Geräuschen und Vibrationen /6
Massnahmen bei Betriebsstörung /6

FR Sommaire

La sécurité d'abord /7
Conditions électriques; Instructions de transport /8
Instructions d'installation /8
Apprendre à connaître votre appareil /8
Suggestion d'agencement des denrées dans l'appareil /9
Commande de température et réglage /9
Avant l'utilisation; Conservation des denrées surgelées /9
Congélation des produits frais /10
Fabrication de glaçons; Dégivrage /10
Remplacement de l'ampoule intérieure /10
Nettoyage et entretien /10
Repositionnement de la porte /11
A faire / A ne pas faire /11
Informations relatives aux bruits de fonctionnement /12
Diagnostic /12

NL Index

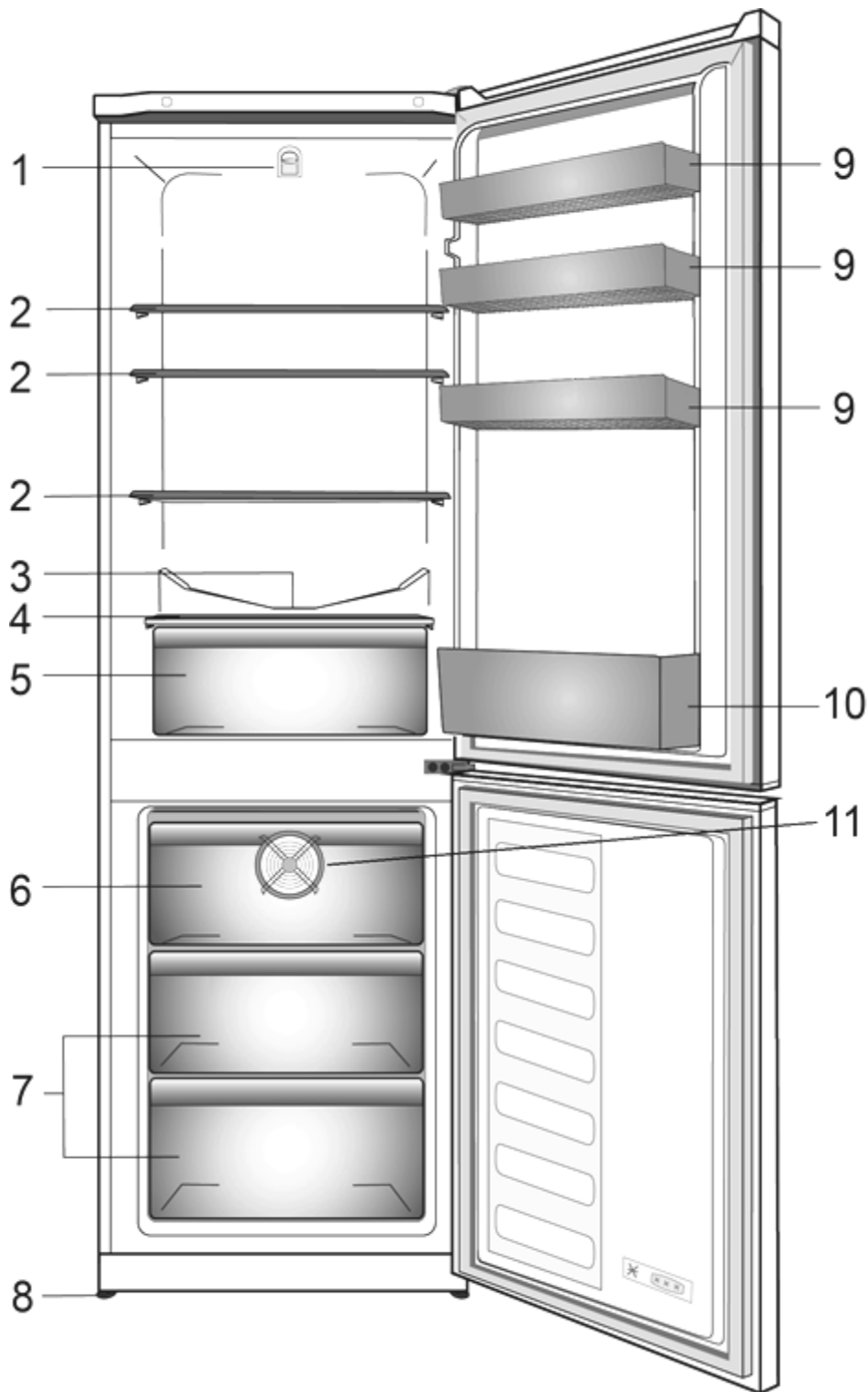
Veiligheid eerst /13
Elektriciteitsvereisten; Transportinstructies /14
Installatie-instructies; Uw toestel leren kennen /14
Voorstel voor de schikking van de etenswaren
in het toestel /14
Temperatuurmeting en -regeling /15
Alvorens de inwerkstelling /15
Diepvriesproducten bewaren /16
Verse etenswaren invriezen /16
Ijsblokjes maken; Ontdooien /16
Het binnenlichtje vervangen /16
Schoonmaak en onderhoud /16
De deur verplaatsen; Wel en niet doen /17
Energieverbruik; Informatie over de functiegeluiden /18
Problemen oplossen /18

SL Kazalo

Najprej varnost! /19
Električne zahteve /20
Navodila za prevoz; Navodila za namestitev /20
Spoznajte vašo napravo /20
Predlagana ureditev hrane v napravi /20
Nadzorovanje in prilagoditev temperature /21
Pred delovanjem /21
Shranjevanje zamrznjene živil /21
Zamrzovanje svežih živil /21
Izdelava kock ledu /21
Odtajanje; Zamenjava notranje žarnice /22
Čiščenje in nega; Premeščanje vrat /22
Kaj lahko in kaj ne smete /22
Poraba energije; Informacije o hrupu in vibracijah /23
Iskanje in odpravljanje napak /23

HR Sadržaj

Prvo sigurnost /24
Električni zahtjevi /25
Upute za prijevoz /25
Upute za ugradnju /25
Upoznavanje s Vašim uređajem /25
Predloženo slaganje hrane u uređaju /25
Kontrola i prilagođavanje temperature /26
Prije rada; Pohrana smrznute hrane /26
Pohrana svježe hrane /27
Pravljenje kockica leda /27
Odmrzavanje /27
Zamjena unutarnje žarulje /27
Čišćenje i održavanje /27
Prebacivanje vrata /28
Potrošnja energije /28
Što se smije a što se ne smije /28
Informacije o buci za vrijeme rada /29
Otklanjanje kvara /29



1

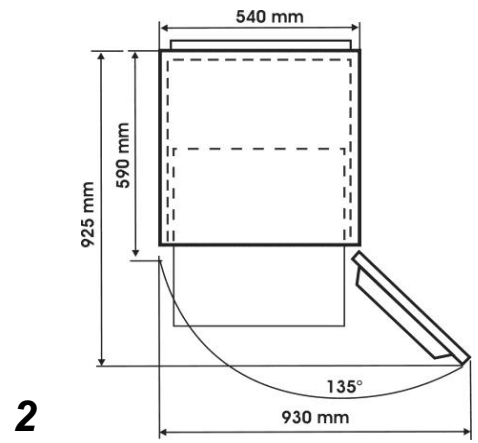
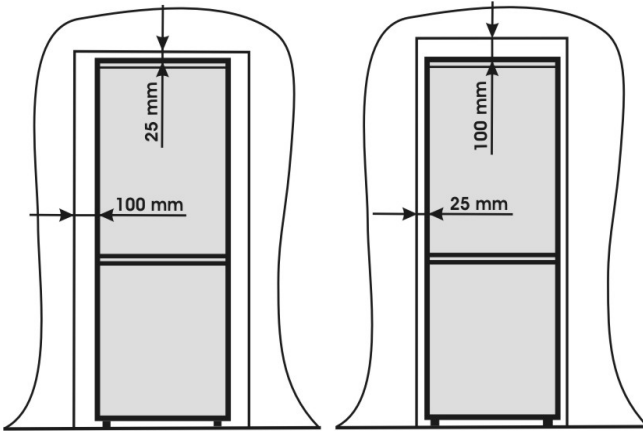
i Abbildungen und Angaben in dieser Anleitung sind schematisch und können etwas von Ihrem Produkt abweichen. Falls Teile nicht zum Lieferumfang des erworbenen Gerätes zählen, gelten sie für andere Modelle.

i Les illustrations présentées dans cette notice d'utilisation sont schématiques et peuvent ne pas correspondre exactement à votre produit. Si des pièces présentées ne sont pas comprises dans le produit que vous avez acheté, elles sont valables pour d'autres modèles.

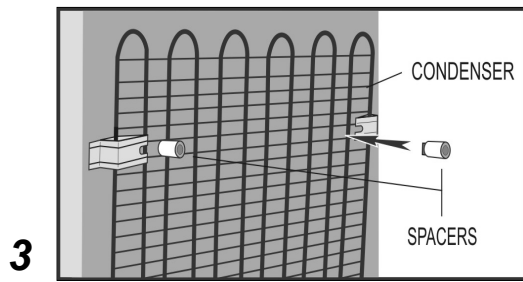
i De afbeeldingen in deze gebruiksaanwijzing zijn schematisch en hoeven niet exact met uw product overeen te komen. Wanneer onderdelen niet tot het product behoren dat u hebt gekocht, gelden deze voor andere modellen.

i Slike v navodilih za uporabo so shematske in morda ne ustrezajo vašemu proizvodu. Če naprava, ki ste jo kupili, ne vsebuje določenih delov, so veljavni za druge modele.

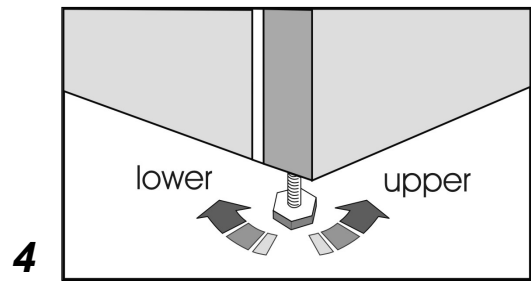
i Slike koje se nalaze u ovom priručniku su shematske i možda se ne ogovaraju u potpunosti vašem proizvodu. Ako dijelovi naslova nisu sadržani u proizvodu koji ste kupili, onda to vrijedi za ostale modele.



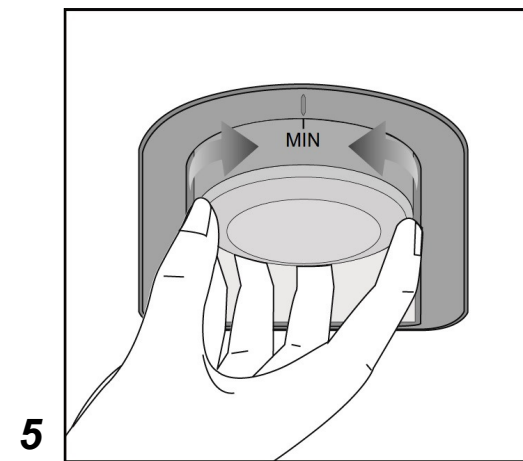
2



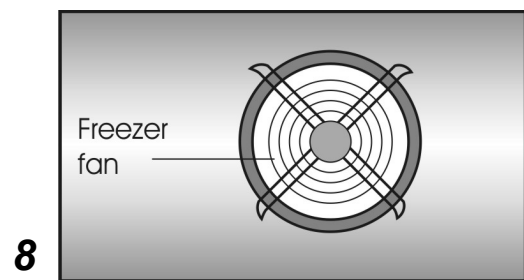
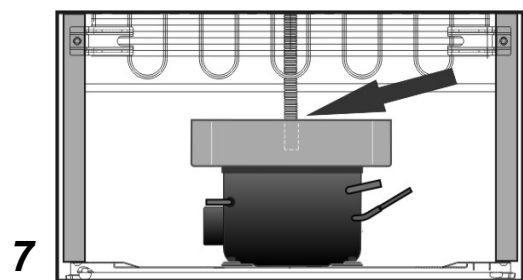
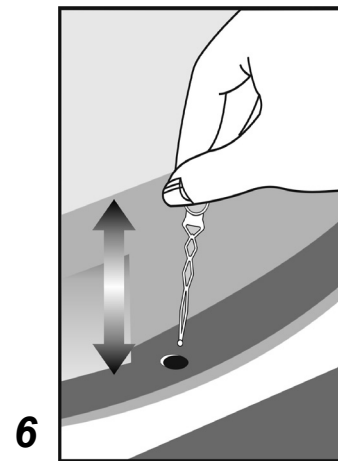
3



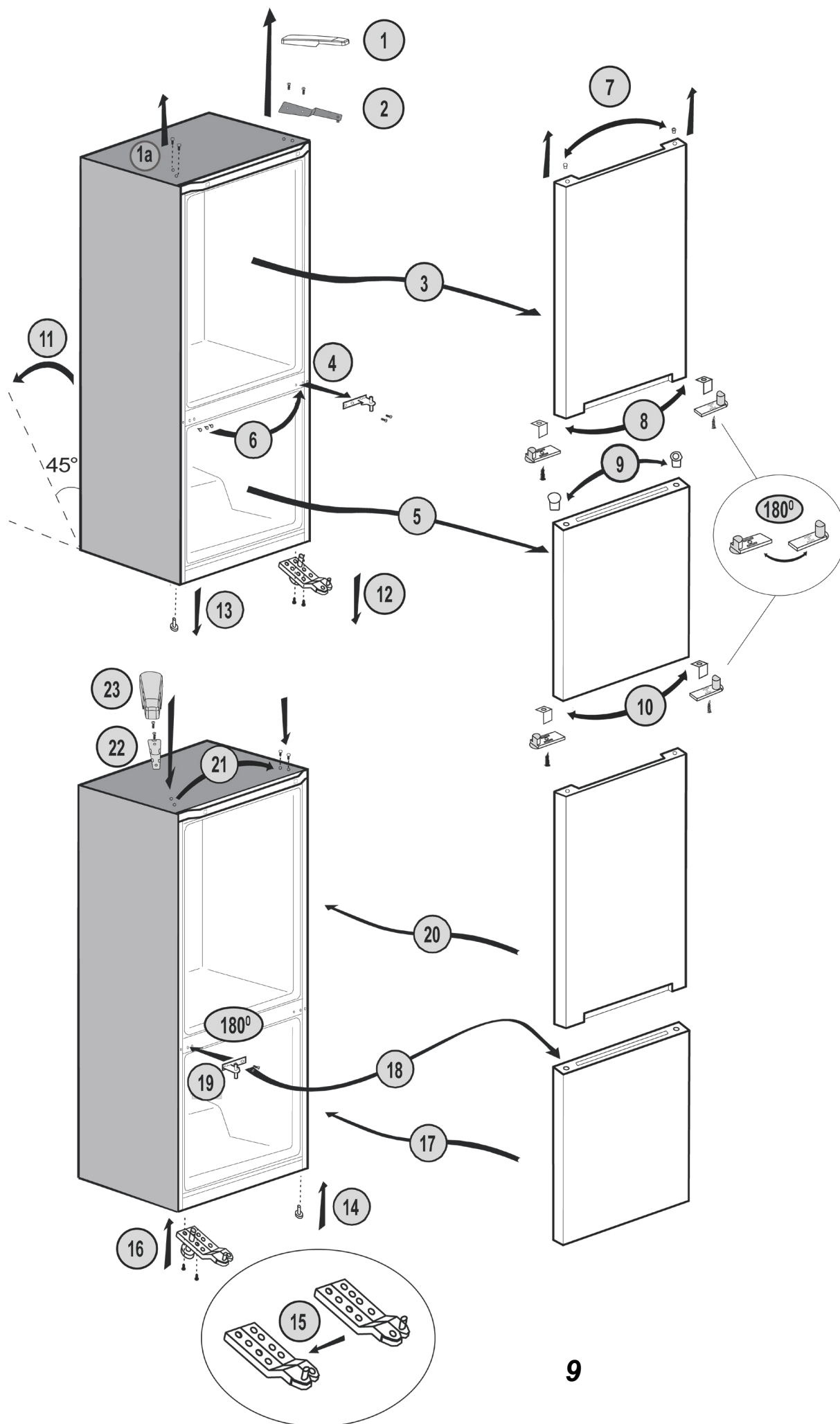
4



5



8



Wir danken Ihnen, dass Sie sich für den Kauf eines **Beko** Produkte entschieden haben. Ihr Gerät genügt hohen Ansprüchen und wurde für eine langjährige Benutzung entworfen.

Wichtige Hinweise für Ihre Sicherheit!

- Entfernen Sie das gesamte Verpackungsmaterial, bevor Sie das Gerät einschalten.
- Nachdem Sie das Gerät aufgestellt haben, sollten Sie mit dem Anschliessen und Einschalten mindestens 4 Stunden warten, damit sich das Kältemittel im Kreislauf setzen kann.
- Schnapp-oder Riegelverschluss vom ausgedienten Gerät entfernen oder unbrauchbar machen, damit sich spielende Kinder nicht selbst im alten Gerät einschliessen können.
- Das Gerät ist nur für den Gebrauch im Haushalt bestimmt.
- Werfen Sie das Gerät nicht ins Feuer. Für das in dem Gerät verwendete Kühlmittel und die Gase in der Isolierung sind spezielle Entsorgungsverfahren vorgeschrieben.
Befolgen Sie die Müllverordnungen in Ihrer Region, um das Gerät sicher zu entsorgen.
- Nicht zu empfehlen ist die Verwendung des Gerätes in sehr kalten, unbeheizten Räumen (Garage, Keller, Lagerräume, usw.).

Damit Sie den größtmöglichen Nutzen aus Ihrem Gerät ziehen und es optimal und störungsfrei benutzen können, lesen Sie bitte die Bedienungsanleitung aufmerksam durch. Bewahren Sie sie für den Bedarfsfall sorgfältig auf. Die Nichtachtung dieser Hinweise können zu Sachschäden und zum Verlust der Garantie führen.

Originalersatzteile stehen für einen Zeitraum von 10 Jahren ab Kaufdatum zur Verfügung.

Dieses Gerät ist nicht dafür bestimmt durch Personen (einschließlich Kinder) mit eingeschränkten physischen, sensorischen oder geistigen Fähigkeiten oder mangels Erfahrung und/oder mangels Wissen benutzt zu werden, es sei denn, sie werden durch eine für ihre Sicherheit zuständige Person beaufsichtigt oder erhielten von ihr Anweisungen, wie das Gerät zu benutzen ist.



Bedeutung des Symbols „Mülltonne“

Schonen Sie unsere Umwelt, Elektrogeräte gehören nicht in den Hausmüll. Nutzen Sie die für die Entsorgung von Elektrogeräten vorgesehenen Sammelstellen und geben dort Ihre Elektrogeräte ab die Sie nicht mehr benutzen werden. Sie helfen damit die potenziellen Auswirkungen, durch falsche Entsorgung, auf die Umwelt und die menschliche Gesundheit zu vermeiden. Sie leisten damit Ihren Beitrag zur Wiederverwertung, zum Recycling und zu anderen Formen der Verwertung von Elektro- und Elektronik-Altgeräten. Informationen, wo die Geräte zu entsorgen sind, erhalten Sie über Ihre Kommunen oder die Gemeindeverwaltungen. In vielen Ländern der EU ist die Entsorgung von Elektro- und Elektronik-Altgeräten über den Haus- und/oder Restmüll ab 13.8.2005 verboten. In Deutschland ab 23.3.2006.



ANGABEN



ENERG 



SUPPLIER'S NAME

MODEL IDENTIFIER

(*)

A

A

Die Modellinformationen, wie sie in der Produktdatenbank gespeichert sind, können durch Eingabe der folgenden Website und Suche nach Ihrer Modellkennung (*) auf dem Energieetikett erreicht werden.

<https://eprel.ec.europa.eu/>

Elektrischer Anschluss

Bevor Sie das Gerät anschließen, prüfen Sie unbedingt, ob die auf dem Typenschild angegebene Wechselspannung mit der Netzspannung übereinstimmt. Die elektrischen Anschlüsse müssen den gesetzlichen Vorschriften entsprechen. Schließen Sie das Gerät an eine leicht zugängliche Steckdose an.

Warnung!

Dieses Gerät muss richtig geerdet werden. Reparatur- und Wartungsarbeiten sollten nur von Fachkräften durchgeführt werden. Reparaturen, die von nicht qualifizierten Personen ausgeführt werden, sind eine Gefahrenquelle und können gefährliche Konsequenzen für den Benutzer des Gerätes haben.

Achtung!

Dieses Gerät verwendet das Kühlmittel R600a, ein Gas mit hoher Umweltverträglichkeit, das aber brennbar ist. Achten Sie beim Transportieren und Aufstellen des Geräts darauf, daß keine Teile des Kühlmittelkreislaufs beschädigt werden.

Vermeiden Sie bei Beschädigungen offenes Feuer oder Zündquellen, und lüften Sie den Raum, in dem sich das Gerät befindet, mehrere Minuten lang.

Warnung!

Verwenden Sie zur Beschleunigung des Abtauprozesses keine mechanischen oder anderen Hilfsmittel als die vom Hersteller empfohlenen Mittel.

Warnung!

Achten Sie darauf, dass der Kühlmittelkreislauf nicht beschädigt wird.

Warnung!

Keine elektrische Geräte benutzen um den Abtauprozess zu beschleunigen. Verwenden Sie in der Kühl-Gefrier - Kombination keine anderen als die vom Hersteller empfohlenen elektrischen Geräte.

Warnung!

Wenn die Netzanschlussleitung dieses Gerätes beschädigt wird, muss sie durch den Hersteller oder seinen Kundendienst oder eine ähnlich qualifizierte Person ersetzt werden, um Gefährdungen zu vermeiden.

Transporthinweise

1. Während des Transports sollte das Gerät stets aufrecht stehend und in Originalverpackung transportiert werden.
2. Wurde das Gerät waagrecht transportiert, so muß es zur Beruhigung des Kältekreislaufes wenigstens 4 Stunden ruhig lassen, bevor der Inbetriebnahme.
3. Für Schäden infolge Nichtbeachtung haftet der Hersteller nicht.
4. Das Gerät muss vor Regen, Feuchtigkeit oder anderen Witterungsbedingungen geschützt werden.

Wichtig!

- Greifen Sie nicht mit der Hand unter das Gerät während der Reinigung oder des Transportes. Sie könnten sich an scharfen Kanten oder an die Rohre auf der Geräterückseite verletzen.
- Setzen Sie sich nicht auf das Gerät. Sie könnten sich verletzen oder Beschädigungen am Gerät bewirken.
- Keine schweren Gegenstände bzw. das Gerät selbst auf das Netzkabel stellen. Das könnte zur Beschädigung des Netzkabels führen.
- Lassen Sie Kinder nicht mit dem Gerät spielen.

Aufstellen

1. Stellen Sie das Gerät nicht in Räumen auf, in denen die Temperatur unter -15°C abfallen kann; dies gilt insbesondere nachts und im Winter.
2. Bei niedrigen Temperaturen ist es möglich, dass das Gerät nicht funktioniert. Das bewirkt eine Verminderung der Lagerungsdauer von Lebensmitteln, mindert unnötig den Nährwert und im schlechtesten Fall können Lebensmittel frühzeitig verderben. Vermeiden Sie direkte Sonneneinstrahlung, und stellen Sie das Gerät nie in der Nähe einer direkten Wärmequelle auf. (Heizkörper, Herd, Ofen). Die Mindestabstände zu solchen Geräten betragen:

zu Gasherden	300 mm
zu Heizkörper	300 mm
zu Gefriergeräten	25 mm
3. Halten Sie einen Raum um das Gerät, damit die Luft frei zirkulieren kann (**Abb. 2**). Lüftungsgitter auf der Geräterückseite einsetzen (**Abb. 3**).
4. Das Gerät muss auf einem festen, ebenen Untergrund stehen. Bodenunebenheiten durch Ein-oder Herausdrehen der beiden Stellfüßen vorne ausgleichen. Vermeiden Sie starke Geräusche durch richtige Ausrichtung (**Abb. 4**).
5. Lesen Sie Kap. „Reinigung und Instandhaltung“ bevor der Inbetriebnahme.

Geräteübersicht

(Abb. 1)

- 1 - Einstellknopf und Innenbeleuchtung
- 2 - Verstellbare Ablagen
- 3 - Wassersammler
- 4 - Deckel für Gemüseschublade
- 5 - Gemüseschublade
- 6 - Schnellgefrierfach
- 7 - Fächer zur Lagerung gefrorener Lebensmittel
- 8 - Einstellbare Füße
- 9 - Ablage für Glasbehälter
- 10 - Ablage für Flaschen
- 11 - Gefrierschrank Fan

Der Timer dient zum automatischen Abtauen. Nach einer bestimmten Zeit aktiviert er die Heizelemente, die Ihren Kühlschrank abtauen. Der Lüfter sorgt für die richtige Luftzirkulation im Inneren.

Allgemeine**Einlagerungsempfehlungen**

1. Im Kühlteil werden frische Lebensmittel und Getränke für kurze Zeit aufbewahrt.
2. Im Gefrierfach sind im Handel erhältliche tiefgefrorene Produkte für einen langen Zeitraum aufzubewahren, und außerdem besteht die Möglichkeit frische Lebensmittel einzufrieren und zu lagern. Bei abgepackten Waren auf Haltbarkeits- bzw. Verbrauchsdatum achten und die angegebenen Lagerbedingungen unbedingt einhalten.
3. Bewahren Sie Milchprodukte im speziellen Türfach auf.
4. Gekochte Speisen in dicht schliessenden Gefäßen aufbewahren.
5. Frische Lebensmittel, gut verpackt, können auf den Ablagengittern aufbewahrt werden. Gemüse und Obst werden in den Gemüseschubladen aufbewahrt.
6. Bewahren Sie Flaschen im Türfach auf.
7. Frisches Fleisch, in Polyäthylenbeutel gut verpackt, kann nur für einige Tagen auf die unterste Ablage im Kühlteil gelagert werden. Vermeiden Sie, dass das Fleisch in Berührung mit den gekochten Speisen kommt.
8. Decken Sie die Ablagegitter nicht mit Papier ab, damit die Luft zirkulieren kann.
9. Kein Pflanzöl im Türfach aufbewahren. Vergewissern Sie sich, daß die Lebensmittel gut verpackt bzw. abgedeckt sind, bevor Sie sie einlagern. Lassen Sie warme Lebensmittel und Getränke abkühlen, bevor Sie sie im Gerät einlagern. Keine Konserven nach dem Öffnen im Kühlschrank aufbewahren.
10. Glasflaschen mit kohlenensäurehaltigen Sodawasser dürfen nicht im Gefrierabteil aufbewahrt werden.
11. Kälteempfindliche Gemüsearten (Paradeiser, Gurken) und Obst (Ananas, Wassermelonen) mit luftdichter Verpackung aufbewahren.
12. Hochprozentiger Alkohol darf nur aufrecht in fest versiegelten Behältern aufbewahrt werden. Lagern Sie im Kühlschrank keine flüchtigen, explosiven oder brennbaren Stoffe.

Temperaturkontrolle und -einstellung

Die Betriebstemperatur wird über den Einstellknopf (**Abb. 5**) im oberen Bereich des Kühlfaches eingestellt. Die Einstellungen reichen von Min. über 1 bis 4 bis Max. – der kältesten Einstellung. Wenn Sie das Gerät zum ersten Mal einschalten, sollten Sie den Einstellknopf so einstellen, dass die durchschnittliche Temperatur im Inneren des Kühlgerätes nach 24 Stunden nicht mehr als 5°C beträgt. Wir empfehlen, den Einstellknopf etwa auf die Mitte zwischen den Positionen Min. und Max. einzustellen, die Temperatur zu überprüfen und die Einstellung anzupassen, bis die gewünschte Innentemperatur erreicht ist.

Zur Position Max. hin erreichen Sie eine stärkere Kühlleistung. Einige Bereiche Ihres Kühlgerätes kühlen sich geringfügig stärker oder schwächer ab (wie das Gemüsefach und der oberste Bereich des Innenraums). Dies ist völlig normal. Zum Lagern von Lebensmitteln sollte die Innentemperatur des Gefrierfaches -18°C betragen. Sie können noch tiefere Temperaturen erreichen, indem Sie den Einstellknopf zur Position Max. hin drehen. Wir empfehlen, die Temperatur mit einem genauen Thermometer zu überprüfen – so können Sie sicher sein, dass in den Ablagen die gewünschte Temperatur herrscht. Denken Sie daran, das Thermometer sofort abzulesen, da die angezeigte Temperatur sehr schnell ansteigt, sobald Sie das Thermometer aus dem Kühlgerät nehmen. Bitte vergessen Sie nicht, dass bei jedem Öffnen der Tür kalte Luft aus dem Inneren entweicht und dadurch die Temperatur im Gerät ansteigt. Lassen Sie die Tür daher nie offen stehen und schließen Sie sie sofort wieder, nachdem Sie Lebensmittel hineingestellt oder herausgenommen haben.

Bevor der Inbetriebnahme

Bevor der Inbetriebnahme prüfen Sie ob:

1. Die Stellfüßen vorne ausgeglichen wurden.
2. Der Innenraum gereinigt wurde und die Luft frei zirkulieren kann.
3. Der Innenraum sauber ist (gem. den Empfehlungen im Kap. „Reinigung“).
4. Der Netzstecker richtig eingesteckt ist.

Achtung:

5. Immer wenn das Gerät einschaltet, werden Sie ein Summen hören, das von dem Kompressor des Kühlschranks erzeugt wird. Geräusche werden auch vom Kühlmittel der Kühl-Gefrier-Kombination erzeugt. Diese sind normale Betriebsgeräusche.
6. Die leicht gewölbte Form des Kühlschranks, fabrikationsbedingt, ist kein Defekt.
7. Wir empfehlen, den Einstellknopf in die mittlere Position zu drehen und die Temperatur zu beobachten, um sicherzustellen, dass das Gerät die eingestellte Temperatur hält (schauen Sie sich hierzu den Abschnitt Temperaturkontrolle und -einstellung an).
8. Sie können Lebensmittel in das Gerät einräumen, wenn eine geeignete Kühltemperatur erreicht ist. Prüfen Sie die Temperatur im Kühlteil mit einem Thermometer.

Lagern von tiefgefrorenen Lebensmitteln

Im Gefrierschrank sind im Handel erhältliche tiefgefrorene Produkte für einen langen Zeitraum aufzubewahren.

Sollte der Strom ausfallen, öffnen Sie die Tür nicht. Falls die Unterbrechung nicht mehr als 13 Stunden dauert, werden die Lebensmittel im Gefrierfach nicht beeinträchtigt. Einmal aufgetaute oder angetaute Produkte sollten sobald wie möglich verzehrt werden und nicht wieder einfrieren, außer sie werden zu einem Fertiggericht weiter verarbeitet.

Einfrieren von frischen Lebensmitteln

Einige Regeln sollten beachtet werden, um Qualitätsverluste zu vermeiden und die Erhaltung von Konsistenz, Geschmack, Nährwert, Vitamineninhalt und Aussehen der Tiefkühlkost zu garantieren:

Frieren Sie nie eine zu große Menge frische Ware auf einmal ein, sonst kann die Ware nicht schnell genug bis zum Kern durchgefroren werden und so können, nach dem Auftauen, Qualität- und Geschmacksverluste auftreten. Das Gefriervermögen des Gerätes nicht zu überschreiten. Möglichst schnell einfrieren!

Die einzulegenden Lebensmittel nicht mit den bereits im Fach befindlichen in Berührung zu kommen. Lassen Sie den Einstellknopf in der mittleren Position, wenn Sie frische Lebensmittel tiefkühlen.

Abtauen des Gerätes

A) Kühlabteil

Das Abtauen erfolgt vollautomatisch während der Kompressor von dem Thermostat unterbrochen wird. Keine Eingriffe sind erforderlich. Das Abtauwasser läuft durch den Tauwasserablauf in die Auffangschale auf dem Kompressor und verdunstet dort durch die Wärme des Kompressors (**Abb. 6**). Das Auftreten von Wassertropfen auf der inneren Rückwand des Kühlraums zeigt die automatische Abtauphase an. Nach dem Abtauen sind Reif- bzw. Eisschichtflecken auf der Rückseite des Kühlschranks nicht unüblich. Verwenden Sie keine spitzen Gegenstände wie Messer oder Gabeln, um diese zu entfernen. Die Abflußöffnung regelmäßig mit einem Reinigungsstäbchen reinigen, damit das Tauwasser stetig und zügig abfließen kann. Halten Sie die Auffangrinne und die Ablauföffnung sauber. Ist diese verstopft, dann lassen sich die Verschmutzungen mit dem gelieferten Werkstück beseitigen (**Abb. 7**).

B) Tiefkühlbereich

Das Abtauen erfolgt bei eisfreien Geräten automatisch. Sie müssen nichts weiter dazu tun. Das anfallende Wasser sammelt sich in der Kompressorschale. Dort verdunstet das Wasser durch die Kompressorwärme.

Verwenden Sie niemals Haartrockner, elektrische Heizgeräte oder ähnliches zum Beschleunigen des Abtauvorgangs.

Warnung!

Der Lüfter sorgt für die Zirkulation kalter Luft innerhalb des Tiefkühlbereiches. Schieben Sie niemals irgendwelche Gegenstände durch die Schutzabdeckung. Lassen Sie nicht zu, dass Kinder mit dem Lüfter spielen. Lagern Sie niemals Behälter mit entflammbaren Treibgasen (z. B. Sahnespender, Spraydosen, usw.) oder explosiven Stoffen. Decken Sie niemals Ablagen mit Folien oder ähnlichen Materialien ab; dies behindert die Luftzirkulation. Gestatten Sie Kindern nicht, mit dem Gerät oder den Bedienelementen zu spielen. Verhindern Sie ein Blockieren des Gefrierbereichlüfters und seiner Abdeckung, damit Ihr Gerät stets optimal arbeiten kann (**Abb. 8**).

Warnung!

Ihr Gerät ist mit einem Rundlüfter ausgestattet, der für die gute Kühlleistung des Gerätes sehr wichtig ist. Achten Sie darauf, dass der Lüfter nicht blockiert wird und dadurch anhält; dies kann zum Beispiel geschehen, wenn Lebensmittel dagegen stoßen. Ein blockierter Lüfter kann zum Ansteigen der Innentemperatur und zum Auftauen führen.

Wechseln des türanschlags

Befolgen Sie nacheinander die einzelnen Schritte entsprechend der Numerierung (**Abb. 9**).

Wechsel der Glühlampe

Die Innenbeleuchtung Ihres Kühlschranks sollte ausschließlich vom autorisierten Kundendienst ausgetauscht werden. Die Glühbirnen für dieses Haushaltsgerät sind für Beleuchtungszwecke nicht geeignet. Die beabsichtigte Aufgabe dieser Lampe ist es den Benutzer zu ermöglichen die Platzierung der Lebensmittel in den Kühlschrank / Eiskühltruhe sicher und bequem vorzunehmen. Die in diesem Gerät verwendeten Lampen müssen extremen physikalischen Bedingungen, wie z. B. Temperaturen von -20°C, standhalten.

Reinigung und Pflege

1. Vor der Reinigung empfiehlt es sich, das Gerät ggf. an der Steckdose abzuschalten und den Netzstecker zu ziehen.
2. Verwenden Sie zum Reinigen weder scharfe Gegenstände noch Scheuermittel, Seife, Haushaltsreiniger, andere Putzmittel oder Wachspolitur.
3. Reinigen Sie den Innenraum des Gerätes mit lauwarmem Wasser und reiben Sie ihn dann trocken.
4. Befeuchten Sie zum Reinigen ein Tuch in einer Lösung aus einem Teelöffel Natriumbikarbonat (doppeltkohlensaures Natron) und einem halben Liter Wasser, und wischen Sie den Innenraum damit aus.
5. Achten Sie darauf, daß kein Wasser in die Thermostateinheit gelangt.

6. Wenn das Gerät für eine längere Zeit nicht verwendet werden soll, dann schalten Sie es ab, nehmen Sie sämtliche Lebensmittel heraus, reinigen Sie es, und lassen Sie die Tür leicht geöffnet.
7. Zum Polieren der Metallteile des Geräts (d.h. die Türaußenseite und die seitlichen Außenwände) empfehlen wir die Verwendung eines Wachses auf Silikonbasis (Autopolitur). Auf diese Weise wird die hochwertige Außenlackierung geschützt.
8. Staub, der sich auf dem Kondensator hinter dem Gerät ansammelt, sollte einmal pro Jahr mit einem Staubsauger entfernt werden.
9. Überprüfen Sie die Türdichtung regelmäßig auf Sauberkeit und achten Sie darauf, daß sich keine Reste von Lebensmitteln o.ä. darauf befinden.
10. Vermeiden Sie es in jedem Fall,
- das Gerät mit ungeeigneten Substanzen zu reinigen, wie etwa mit benzinhaltigen Mitteln,
 - es allzu hohen Temperaturen auszusetzen,
 - es mit scheuernden Substanzen zu putzen, abzureiben o.ä.
11. Ausbau des Deckels des Milchproduktfachs und der Türablage:
- Zum Ausbau den Deckel zunächst 2-3 cm anheben und dann an der Seite abziehen, an der sich im Deckel eine Öffnung befindet.
 - Um eine Türablage zu entfernen, zunächst den gesamten Inhalt der Ablage entfernen und dann einfach vom Boden her nach oben drücken.
12. Achten Sie darauf, daß die Plastikschaale an der Rückseite des Geräts, die zum Sammeln von Tauwasser dient, immer sauber bleibt. Wenn Sie die Schale zum Reinigen ausbauen wollen, dann gehen Sie wie folgt vor:
- Das Gerät ggf. an der Steckdose abschalten und den Netzstecker ziehen.
 - Den Stift am Kompressor vorsichtig mit einer Zange zurückbiegen, so daß die Schale freiliegt.
 - Die Schale abnehmen.
 - Die Schale reinigen und trockenreiben.
 - Zum Wiedereinbauen die gleichen Schritte in umgekehrter Reihenfolge ausführen.
13. Stärkere Eisablagerungen sollten regelmäßig mittels ein Eisschabers aus Plastik entfernt werden. Massive Eisablagerungen vermindern die Kühlleistung Ihres Geräts.

Was Sie tun sollten und was auf keinen fall-einige Hinweise

- Richtig:** Das Gerät regelmäßig reinigen und abtauen (siehe Abschnitt „Abtauen“).
- Richtig:** Rohes Fleisch und Geflügel tiefer lagern als gekochte Speisen und Molkereiprodukte.
- Richtig:** Bei Gemüse alles unbrauchbare Blattwerk entfernen und etwaigen Schmutz abwischen.
- Richtig:** Blattsalat, Kohl, Petersilie und Blumenkohl am Stiel belassen.
- Richtig:** Käse fest in Butterbrotpapier und dann in einen Beutel aus Polyethylen wickeln, und die Luft soweit als möglich herausdrücken. Käse schmeckt am besten, wenn er eine Stunde vor dem Verzehr aus dem Kühlabteil genommen wird.

- Richtig:** Rohes Fleisch und Geflügel nicht zu fest in Polyethylen- oder Aluminiumfolie einwickeln, um ein Austrocknen zu verhindern.
- Richtig:** Fisch und Innereien in Polyethylenbeutel wickeln.
- Richtig:** Lebensmittel, die einen starken Geruch haben oder nicht austrocknen sollen, in Polyethylenbeutel oder Aluminiumfolie wickeln oder in luftdichten Behältern lagern.
- Richtig:** Brot gut einwickeln, damit es frisch bleibt.
- Richtig:** Weißwein, Bier und Mineralwasser vor dem Servieren gut kühlen.
- Richtig:** Von Zeit zu Zeit den Inhalt des Gefrierabteils überprüfen.
- Richtig:** Lebensmittel so kurz wie möglich aufbewahren und die Angaben „Mindestens haltbar bis:“ bzw.
- Richtig:** Handelsübliche Tiefkühlware entsprechend der Hinweise auf der jeweiligen Verkaufsverpackung lagern.
- Richtig:** Zum Einfrieren nur frische Lebensmittel bester Qualität verwenden und diese vorher gründlich säubern.
- Richtig:** Einzufrierende Lebensmittel vorher in kleine Portionen zerlegen, damit sie rasch durchfrieren.
- Richtig:** Lebensmittel zum Einfrieren in Aluminiumfolie oder Gefrierbeutel aus einwandfreiem Polyethylen packen und darauf achten, daß die Luft vollständig herausgedrückt wurde.
- Richtig:** Tiefkühlware gleich nach dem Einkaufen einwickeln und sobald als möglich in das Gefrierabteil legen.
- Richtig:** Tiefkühlware zum Auftauen ins Kühlabteil legen.
- Falsch:** Bananen im Kühlabteil lagern.
- Falsch:** Melonen im Kühlabteil lagern. - Melonen können allerdings für kurze Zeit gekühlt werden, solange sie eingewickelt werden, so daß sich ihr Aroma nicht auf andere Lebensmittel überträgt.
- Falsch:** Die Ablagen mit einem schonenden Material bedecken. - Dies würde die Kaltluftzirkulation behindern.
- Falsch:** Gifte oder Gefahrenstoffe im Gerät lagern. - Das Gerät ist ausschließlich für die Lagerung von Lebensmitteln bestimmt.
- Falsch:** Lebensmittel verzehren, die zu lange im Gerät gelagert wurden.
- Falsch:** Gekochte Speisen und frische Lebensmittel zusammen in einen Behälter tun. - Beides sollte getrennt verpackt und gelagert werden.
- Falsch:** Beim Auftauen Wasser oder Flüssigkeit von Lebensmitteln auf andere Lebensmittel tropfen lassen.
- Falsch:** Die Tür längere Zeit offenstehen lassen. - Hierdurch wird der Betrieb des Geräts teurer, und die Eisbildung verstärkt sich.

Falsch: Zum Entfernen des Eises spitze oder scharfe Gegenstände verwenden, wie etwa ein Messer oder eine Gabel.

Falsch: Warme Speisen ins Gerät stellen. - Besser zuerst abkühlen lassen.

Falsch: Mit Flüssigkeit gefüllte Flaschen oder ungeöffnete Konserven mit Kohlensäurehaltigen Getränken in das Gefrierabteil stellen. - Diese können zerplatzen.

Falsch: Beim Einfrieren frischer Lebensmittel das maximale Gefriervermögen überschreiten.

Falsch: Kindern Speiseeis oder Eissorbets unmittelbar nach dem Herausnehmen aus dem Gefrierabteil geben. - Die sehr niedrige Temperatur kann zu 'kalten Verbrennungen' an den Lippen führen.

Falsch: Kohlensäurehaltige Getränke einfrieren.

Falsch: Aufgetaute Tiefkühlware weiter aufbewahren. - Statt dessen innerhalb von 24 Stunden verzehren oder kochen und wieder einfrieren.

Falsch: Mit feuchten Händen etwas aus dem Gefrierabteil herausnehmen.

Energieverbrauch

Das maximale TK-Stauvolumen wird ohne mittlere und obere Schublade im Tiefkühlfach erreicht. Der Energieverbrauch Ihres Gerätes wurde bei komplett gefülltem Tiefkühlfach ohne mittlere und obere Schublade ermittelt.

Praktische Tipps zum Energiesparen

1. Sorgen Sie dafür, dass das Gerät an einer gut belüfteten Stelle und nicht in der Nähe von Wärmequellen (Herd, Heizung, usw.) aufgestellt wird. Achten Sie gleichzeitig darauf, dass das Gerät nicht im prallen Sonnenlicht steht.

2. Sorgen Sie dafür, dass gekühlte oder gefrorene Speisen so schnell wie möglich in das Gerät gegeben werden; dies gilt natürlich insbesondere im Sommer. Wir empfehlen, Kühltaschen zum Transport von Lebensmitteln zu verwenden.

3. Geben Sie Speisen zum Auftauen in den Kühlbereich. Vergessen Sie nicht, die Speisen in einen Behälter zu geben, damit kein Tauwasser in den Kühlbereich ausläuft. Beginnen Sie mindestens 24 Stunden im Voraus mit dem Auftauen.

4. Versuchen Sie, die Tür so selten wie möglich zu öffnen.

5. Öffnen Sie die Tür des Gerätes nicht unnötig, achten Sie darauf, dass die Tür anschließend wieder richtig geschlossen wird.

Hinweise zu Geräuschen und Vibrationen, die im Betrieb auftreten können

1. Das Betriebsgeräusch kann im laufenden Betrieb zunehmen.

- Um die vorgegebenen Temperaturen zu halten, springt der Kompressor des Gerätes von Zeit zu Zeit an. Das Betriebsgeräusch kann bei laufendem Kompressor zunehmen, beim Anhalten des Kompressors kann ein Klicken zu hören sein.
- Die Leistung des Gerätes kann sich je nach Temperatureinstellung und unmittelbarer Umgebung ändern. Dies muss als normal betrachtet werden.

2. Geräusche wie fließende Flüssigkeiten oder Spritzer.

- Diese Geräusche werden durch den Durchfluss des Kühlmittels im Gerät verursacht; dies ist in Anbetracht der Funktionsweise des Gerätes völlig normal.

3. Wind-ähnliche Geräusche.

- Diese Geräusche entstehen durch die Lüfter Ihres Gerätes. Die Lüfter tragen wesentlich zur effektiven Kühlung des Gerätes bei. Dieses Geräusch ist völlig normal und weist nicht auf einen Defekt hin.

4. Sonstige Vibrationen und Geräusche.

- Geräusche und Vibrationen können je nach Typ und Neigung des Untergrundes, auf dem das Gerät aufgestellt wurde, stärker oder schwächer ausfallen. Achten Sie darauf, dass der Boden möglichst eben ist und das Gewicht des Gerätes mühelos tragen kann.

- Weitere Geräusche und Vibrationen können durch auf dem Gerät abgestellte Gegenstände verursacht werden. Nehmen Sie solche Gegenstände vom Gerät herunter.

- Im Gerät gelagerte Flaschen oder andere Behälter berühren einander. Ordnen Sie Flaschen und Behälter so an, dass sich diese nicht berühren können.

Massnahmen bei Betriebsstörung

Wenn das Gerät nach dem Einschalten nicht funktionieren sollte, dann prüfen Sie, ob:

- der Netzstecker richtig in der Steckdose steckt, und daß der Strom angeschaltet ist (zum Prüfen der Stromversorgung können Sie ein anderes Gerät an die Steckdose anschließen);
- ob evtl. die Sicherung durchgebrannt ist / der Sicherungsautomat ausgelöst wurde oder der Hauptschalter auf Aus steht;
- ob der Temperaturwahlschalter richtig eingestellt wurde;
- (falls der angegossene Stecker ersetzt wurde) ob der neu angebrachter Stecker richtig verdrahtet wurde.

Sollte das Gerät nach dieser Überprüfung immer noch nicht funktionieren, dann setzen Sie sich bitte mit dem Händler in Verbindung, bei dem Sie das Gerät erworben haben.

Denken bitte Sie daran, daß eine Gebühr fällig wird, wenn am Gerät kein Fehler gefunden werden sollte; prüfen Sie das Gerät daher auf jeden Fall wie oben beschrieben.

Nous vous félicitons d'avoir choisi un Appareil de qualité **Beko**, conçu pour vous offrir de nombreuses années de service.

La sécurité d'abord !

Ne connectez pas votre appareil à l'alimentation électrique avant d'avoir enlevé tous les emballages et protections de transport.

- Attendez au moins 4 heures avant de le brancher, pour que l'huile du compresseur se stabilise s'il a été transporté couché.
- Si vous vous débarrassez d'un vieil appareil à ressort ou loquet intégré à la porte, prenez soin de le rendre hors de danger pour éviter que les enfants ne s'enferment à l'intérieur.
- L'utilisation de cet appareil s'applique uniquement à l'usage prévu.
- Ne vous débarrassez pas de l'appareil dans un feu.

L'isolation de votre appareil contient des substances non CFC qui sont inflammables. Veuillez contacter les autorités locales pour obtenir des renseignements concernant la mise au rebut et les endroits existants.

- L'utilisation de cet appareil dans une pièce froide, non chauffée n'est pas recommandée. (garage, jardin d'hiver, annexe, abri, remise, etc.)

Afin d'obtenir le meilleur résultat possible et un fonctionnement sans encombres de votre appareil, veuillez lire ces instructions attentivement. Le non-respect de ces instructions pourrait annuler votre droit à l'assistance sans frais pendant la période de garantie.

Veuillez conserver ces instructions soigneusement à titre de référence pratique.

Les pièces détachées d'origine sont disponibles pendant 10 ans, à compter de la date d'achat du produit.

Cet appareil peut être utilisé par des enfants âgés d'au moins 8 ans et par des personnes ayant des capacités physiques, sensorielles ou mentales réduites ou dénuées d'expérience ou de connaissance, s'ils (si elles) sont correctement surveillé(es) ou si des instructions relatives à l'utilisation de l'appareil en toute sécurité leur ont été données et si les risques encourus ont été appréhendés. Les enfants ne doivent pas jouer avec l'appareil. Le nettoyage et l'entretien par l'utilisateur doivent pas être effectués par des enfants sans surveillance.



INFORMATIONS



ENERGY



SUPPLIER'S NAME

MODEL IDENTIFIER

(*)

A

A

Vous pouvez accéder aux informations relatives au modèle telles que sauvegardées dans la base de données des produits en entrant le site internet suivant et en recherchant l'identifiant de votre modèle (*) qui se trouve sur la vignette énergie

<https://eprel.ec.europa.eu/>

Conditions électriques

Avant de brancher l'appareil à la prise murale, vérifiez que la tension et la fréquence indiquées sur la plaque signalétique à l'intérieur de l'appareil correspondent à votre alimentation électrique. Nous recommandons de connecter cet appareil au réseau électrique par le biais d'une prise dotée d'un commutateur et d'un fusible et placée de façon à être facile d'accès.

Avertissement ! Cet appareil doit être branché à une borne de mise à la terre.

Les réparations de l'appareillage électrique sont réservées exclusivement à un technicien qualifié. De mauvaises réparations réalisées par une personne non qualifiée peuvent occasionner des risques dont les conséquences peuvent être critiques pour l'utilisateur de l'appareil.

ATTENTION !

Cet appareil fonctionne avec du R600a, un gaz qui contribue à la protection de l'environnement mais qui est inflammable. Pendant le transport et l'installation du produit, veillez à ne pas endommager le système réfrigérant. Si le système réfrigérant est abîmé et qu'une fuite de gaz se produit, tenez l'appareil à l'écart des sources de flammes vives et aérer bien la pièce.

AVERTISSEMENT - N'utilisez pas d'outils mécaniques ou autres moyens pour accélérer le processus de décongélation autres que ceux qui sont recommandés par le fabricant.

AVERTISSEMENT - N'abîmez pas le circuit réfrigérant.

AVERTISSEMENT - Ne faites pas fonctionner d'appareils électriques à l'intérieur des compartiments de stockage de denrées de l'appareil, sauf s'ils sont recommandés par le fabricant.

AVERTISSEMENT - Si le cordon d'alimentation est endommagé, celui-ci doit être remplacé par le fabricant, ses agents agréés ou tout autre agent qualifié afin d'être à l'abri de tout danger.

Instructions de transport

1. L'appareil doit être transporté en position debout uniquement. L'emballage fourni doit rester intact pendant le transport.
2. Si l'appareil a été couché pendant le transport, il ne doit pas être mis en service pendant au moins 4 heures pour permettre au système de se stabiliser.
3. Le non-respect des instructions ci-dessus pourrait endommager l'appareil et ne saurait engager la responsabilité du fabricant.
4. L'appareil doit être protégé contre la pluie, l'humidité et autres conditions atmosphériques.

Important !

• Lors du nettoyage/déplacement de l'appareil, prenez soin de ne pas toucher les câbles métalliques du condenseur au dos de l'appareil, cela pouvant occasionner des blessures aux doigts et aux mains.

- N'essayez pas de vous asseoir ou de monter sur l'appareil, celui-ci n'étant pas prévu à cet effet. Vous pourriez vous blesser ou endommager l'appareil.
- Assurez-vous que le câble d'alimentation ne soit pas coincé sous l'appareil pendant et après son déplacement car cela pourrait endommager le câble.
- Veillez à ce que les enfants ne jouent pas avec l'appareil et ne touchent pas aux commandes.

Instructions d'installation

1. N'installez pas votre appareil dans un local dont la température peut baisser au-dessous de -15°C (5 degrés F) la nuit et/ou particulièrement en hiver.
2. Ne placez pas l'appareil à proximité de cuisinières, radiateurs ou à la lumière directe du soleil, car cela entraînerait un effort supplémentaire des fonctions de l'appareil. S'il est installé à côté d'une source de chaleur ou d'un congélateur, respectez les dégagements latéraux minimum suivants:

des Cuisinières	30 mm
des Radiateurs	300 mm
des Congélateurs	25 mm
3. Assurez-vous de laisser suffisamment d'espace autour de l'appareil pour que l'air puisse circuler librement (**figure 2**).
 - Placez la grille d'aération au dos de votre réfrigérateur pour établir la distance nécessaire entre le réfrigérateur et le mur (**figure 3**).
4. L'appareil doit être posé sur une surface lisse. Les deux pieds avant peuvent se régler si nécessaire. Pour s'assurer que votre appareil est à niveau, ajustez les deux pieds avant en tournant dans le sens des aiguilles d'une montre ou dans le sens inverse jusqu'à ce que l'appareil soit bien calé au sol. Le réglage approprié des pieds évite les vibrations excessives et le bruit (**figure 4**).
5. Référez-vous à la section "Nettoyage et Entretien" pour préparer votre appareil à l'emploi.

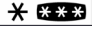

Apprendre à connaître votre appareil (figure 1)

- 1 - Manette de réglage et éclairage intérieur
- 2 - Clayettes réglables
- 3 - Récupérateur d'eau
- 4 - Couvercle du bac à légumes
- 5 - Bac à légumes
- 6 - Compartiment de congélation rapide
- 7 - Compartiment de conservation des denrées surgelées
- 8 - Pied réglable
- 9 - Balconnet à bocaux
- 10 - Balconnet range-bouteilles
- 11 - Ventilateur du congélateur

La minuterie est un dispositif utilisé pour le dégivrage automatique. Après un certain temps, elle active les radiateurs qui entraînent le dégivrage de votre réfrigérateur. Le ventilateur a pour but de fournir la circulation d'air au compartiment.

Suggestion d'agencement des denrées dans l'appareil

Indications pour obtenir une conservation et une hygiène optimales:

1. Le compartiment réfrigérateur est destiné à la conservation à court terme d'aliments frais et de boissons.
2. Le compartiment congélateur est évalué comme  et destiné à la congélation et la conservation de denrées surgelées. La recommandation de conservation  indiquée sur l'emballage des aliments doit toujours être respectée.
3. Les produits laitiers doivent être conservés dans le compartiment spécial fourni dans le casier de la porte.
4. Les aliments cuisinés doivent être conservés dans des récipients hermétiques.
5. Les produits frais emballés peuvent être placés sur la clayette. Les fruits et légumes frais doivent être lavés et rangés dans les bacs à légumes.
6. Les bouteilles peuvent être placées dans la porte.
7. Pour conserver la viande crue, emballez-la dans des sachets plastiques et placez-la sur la clayette la plus basse. Veillez à ce qu'elle ne touche pas les aliments cuisinés afin d'éviter toute contamination. Pour votre sécurité, ne conservez pas la viande crue plus de deux à trois jours.
8. Pour une efficacité optimale, ne couvrez pas les clayettes amovibles de papier ou autres matériaux afin que l'air puisse circuler librement.
9. Ne conservez pas d'huile végétale dans les balconnets de porte. Conservez les denrées emballées, enveloppées ou couvertes. Laissez refroidir les aliments et boissons chauds avant de les introduire dans le réfrigérateur. Le reste du contenu des boîtes de conserve ne doit pas être conservé dans la boîte.
10. Ne congelez pas de boissons gazeuses et ne consommez pas de produits tels que des bâtonnets glacés à l'eau lorsqu'ils sont trop froids.
11. Certains fruits et légumes s'abîment s'ils sont conservés à une température avoisinante 0°C. Emballez les ananas, melons, concombres, tomates et produits similaires dans des sacs en polyéthylène.
12. L'alcool à teneur élevée doit être conservé debout dans des récipients fermés hermétiquement. Ne conservez jamais de produits contenant du gaz propulseur inflammable (crème en bombe, bombes aérosols, etc.) ou des substances explosives. Ils présentent un risque d'explosion.

Commande de température et réglage

Les températures de fonctionnement s'ajustent à l'aide de la manette de réglage (**figure 5**) située sur le plafond du compartiment réfrigérateur. Les réglages vont de MIN à MAX, MAX étant la position la plus froide. Lorsque l'appareil est mis en marche pour la première fois, la manette de réglage doit être ajusté pour que, sous 24 heures, la température moyenne du réfrigérateur ne dépasse pas +5 degrés Celsius (+41 degrés Fahrenheit).

Nous vous conseillons de régler la manette sur position 2, entre le réglage MIN et MAX, et de contrôler que la température souhaitée soit atteinte, en d'autres termes quand vous vous approchez de MAX, vous obtiendrez une température plus froide et vice versa. Certaines parties du réfrigérateur peuvent être plus fraîches ou plus chaudes (telles que le bac à légumes et la partie supérieure du compartiment), ce qui est tout à fait normal. La température normale de stockage de votre appareil doit être de -18°C. Vous pouvez obtenir des températures plus basses en ajustant la manette de réglage en direction de la position MAX. Nous vous conseillons de vérifier la température avec un thermomètre précis pour vous assurer que les compartiments de conservation sont maintenus à la température souhaitée. Pensez à lire la température sur le thermomètre immédiatement comme elle montera très rapidement après l'avoir sorti du congélateur. Veuillez vous rappeler que l'air froid s'échappe et la température interne monte à chaque ouverture de la porte. Ne laissez donc jamais la porte ouverte et assurez-vous de la fermer immédiatement après avoir introduit ou sorti des denrées.

Avant l'utilisation

Vérification finale

Avant de commencer à utiliser l'appareil, vérifiez que:

1. Les pieds ont été ajustés et sont parfaitement à niveau.
2. L'intérieur est sec et l'air peut circuler librement derrière l'appareil.
3. L'intérieur est propre comme l'indique la section « Nettoyage et entretien ».
4. La prise de l'appareil a été branchée dans la prise murale et le courant passe. Lorsque la porte est ouverte, l'éclairage intérieur s'allumera.

Et notez que:

5. Vous remarquerez un bruit lorsque le compresseur se met en marche. Le liquide et les gaz intégrés au système du réfrigérateur peuvent également faire du bruit, que le compresseur soit en marche ou non. Ceci est tout à fait normal.
6. Une légère ondulation du dessus de la carrosserie est normale du fait du procédé de fabrication utilisé et ne constitue pas un défaut.
7. Nous recommandons de régler la manette sur la position médiane et de contrôler la température pour vérifier que l'appareil maintienne les températures de conservation souhaitées (voir la section Commande de température et Réglage).
8. Ne remplissez pas l'appareil immédiatement après l'avoir branché. Attendez que la bonne température de conservation soit atteinte. Nous vous conseillons de vérifier la température à l'aide d'un thermomètre précis (voir Commande de température et Réglage).

Conservation des denrées surgelées

Votre congélateur est destiné à la conservation à long terme d'aliments surgelés du commerce et peut servir également à congeler et conserver des produits frais.

En cas de panne de courant, n'ouvrez pas la porte. Les denrées surgelées ne devraient pas s'abîmer si la coupure dure moins de 13 heures. Si la coupure est plus longue, inspectez les denrées et mangez-les immédiatement ou bien faites-les cuire puis congélez-les à nouveau.

Congélation des produits frais

Veillez respecter les instructions suivantes afin d'obtenir les meilleurs résultats. Ne congélez pas une quantité trop importante à la fois. La qualité des aliments est préservée de façon optimale lorsqu'ils sont entièrement congelés aussi rapidement que possible. Ne dépassez pas le pouvoir de congélation de votre appareil pour 24 heures. Le fait d'introduire des aliments chauds dans le congélateur entraîne le fonctionnement du dispositif de réfrigération en continu jusqu'à ce que les aliments soient entièrement congelés. Cela peut occasionner un refroidissement excessif temporaire du compartiment réfrigérateur. Lorsque vous congélez des produits frais, laissez la manette de réglage sur la position médiane. De petites quantités de nourriture ne dépassant pas 0,5 kg (1 lb) peuvent être congelées sans avoir à ajuster la commande de température. Faites particulièrement attention à ne pas mélanger les produits déjà congelés et les produits frais.

Fabrication de glaçons

Remplissez les bacs à glaçons d'eau jusqu'aux $\frac{3}{4}$ et introduisez les dans le congélateur. Dégagez les bacs à glaçons à l'aide du manche d'une cuillère ou outil similaire, n'utilisez jamais d'objets tranchants tels que des couteaux ou fourchettes.

Dégivrage

A) Compartiment réfrigérateur

Le compartiment réfrigérateur dégivre automatiquement. L'eau de dégivrage s'évacue par le tube d'écoulement et se déverse dans le bac de récupération à l'arrière de l'appareil (**figure 6**). Pendant le dégivrage, des gouttelettes d'eau peuvent se former à l'arrière du compartiment réfrigérateur, où un évaporateur est dissimulé. Des gouttelettes peuvent rester sur la cuve et geler une fois le dégivrage achevé. N'utilisez pas d'objets pointus ou tranchants tels que couteaux ou fourchettes pour enlever les gouttelettes ayant gelé à nouveau. Si, à tout moment, l'eau de dégivrage ne s'évacue pas par la gouttière de récupération, vérifiez qu'aucune particule alimentaire ne bloque le tube d'écoulement. Le tube d'écoulement peut être débouché à l'aide d'un cure-pipe ou autre outil similaire. Vérifiez que le tube soit placé de façon permanente de telle manière que son extrémité se trouve dans le bac récupérateur situé sur le compresseur afin d'éviter que l'eau n'entre en contact avec l'installation électrique ou le sol (**figure 7**).

B) Compartiment congélateur

Le dégivrage de type **FROID VENTILE** est entièrement automatique. Aucune intervention de votre part n'est requise. L'eau est récoltée dans le bac du compresseur. De par la chaleur du compresseur, l'eau s'évapore.

N'utilisez jamais de sèche-cheveux, radiateurs électriques ou autres appareils électriques similaires pour dégivrer.

Avertissements !

Le ventilateur du compartiment congélateur fait circuler de l'air froid. N'insérez jamais d'objets derrière la protection. Veillez à ce que les enfants ne jouent pas avec le ventilateur du congélateur. Ne conservez jamais de produits contenant du gaz propulseur inflammable (crème en bombe, bombes aérosols, etc.) ou des substances explosives. Ne recouvrez pas les clayettes de matériaux de protection qui pourraient obstruer la circulation d'air. Veillez à ce que les enfants ne jouent pas avec l'appareil et ne touchent pas aux commandes. N'obstruez pas la protection du ventilateur du congélateur pour garantir les meilleures performances de votre appareil (**figure 8**).

Avertissement !

Votre appareil est équipé d'un ventilateur de circulation essentiel au fonctionnement du congélateur. Veuillez vous assurer que le ventilateur n'est pas bloqué (arrêté) ou obstrué par les denrées ou par les emballages. Tout blocage (arrêt) ou obstruction du ventilateur peut donner lieu à une augmentation de la température interne du congélateur (décongélation).

Remplacement de l'ampoule intérieure

Pour remplacer la lampe LED du réfrigérateur, veuillez contacter le service après-vente agréé. La lampe (s) utilisée dans cet appareil ne convient pas pour l'éclairage de la cuisine. Le but visé par cette lampe est d'aider à l'utilisateur de placer les aliments dans le réfrigérateur / congélateur d'une manière sûre et confortable. Les voyants utilisés dans cet appareil doivent résister aux conditions physiques extrêmes telles que des températures inférieures à -20°C .

Nettoyage et entretien

1. Avant de procéder au nettoyage, veuillez déconnecter le réfrigérateur et débrancher la prise d'alimentation.
2. N'utilisez jamais d'ustensiles tranchants ni de substances abrasives, savon, produit de nettoyage domestique, détergent ou cirage pour le nettoyer.
3. Utilisez de l'eau tiède pour nettoyer la carrosserie et séchez soigneusement à l'aide d'un chiffon.
4. Utilisez un chiffon humide imbibé d'une solution composée d'une cuillère à café de bicarbonate de soude pour un demi litre d'eau pour nettoyer l'intérieur et séchez soigneusement.

5. Prenez soin de ne pas faire couler d'eau dans le boîtier de commande de température.
6. En cas de non utilisation de l'appareil pendant une période prolongée, débranchez-le, sortez toutes les denrées, nettoyez-le et laissez la porte entrouverte.
7. Il est recommandé de polir les parties métalliques de votre appareil (extérieur de la porte, parois latérales de la carrosserie) à l'aide d'une cire en silicone (cire pour voiture) pour protéger la surface peinte de qualité supérieure.
8. Dépoussiérez le condenseur situé à l'arrière de l'appareil une fois par an à l'aide d'un aspirateur.
9. Inspectez les joints de porte régulièrement pour vérifier qu'ils sont propres et qu'il n'y a pas de particules de nourriture.
10. Ne jamais:
 - Nettoyer l'appareil au moyen d'un produit inadapté, à base de pétrole par exemple.
 - L'exposer à de hautes températures en aucune façon.
 - Récuser, frotter etc. avec un matériau abrasif.
11. Retirer le couvercle des produits laitiers et les balconnets:
 - Pour retirer le couvercle des produits laitiers, soulevez le couvercle de 3 centimètres environ et tirez-le sur le côté où se trouve une ouverture sur le couvercle.
 - Pour retirer un balconnet, sortez tout son contenu puis poussez simplement le balconnet vers le haut à partir de la base.
12. Assurez-vous que le récipient spécial en plastique à l'arrière de l'appareil qui récupère l'eau de dégivrage soit propre en permanence. Si vous souhaitez retirer le bac pour le nettoyer, suivez les instructions ci-dessous:
 - Déconnecter la prise de courant et débrancher la prise d'alimentation.
 - Dessertir doucement le goujon situé sur le compresseur à l'aide d'une pince afin de pouvoir enlever le bac.
 - Soulevez-le.
 - Nettoyez et séchez-le soigneusement.
 - Ré-assemblez, en procédant dans l'ordre inverse des opérations.
13. Pour retirer un tiroir, faites le glisser vers l'avant autant que possible, penchez-le vers le haut puis tirez-le complètement.

Repositionnement de la porte

Procédez dans l'ordre numérique (figure 9).

A faire / A ne pas faire

- À faire-** À faire-Nettoyer et dégivrer votre appareil régulièrement (voir « Dégivrage »).
- A faire-** Conserver la viande et volaille crue en dessous des aliments cuits et produits laitiers.
- A faire-** Oter les feuilles inutilisables des légumes et enlever la terre.
- A faire-** Laisser la salade, chou, persil et chou-fleur sur leur tige.

- A faire-** Emballer le fromage d'abord dans du papier sulfurisé puis dans un sachet plastique, en retirant le plus d'air possible. Pour les meilleurs résultats possibles, le sortir du compartiment réfrigérateur une heure avant la dégustation.
- A faire-** Emballer viande et volaille crue dans un sachet plastique ou aluminium. Cela évite qu'elles ne se dessèchent.
- A faire-** Emballer le poisson et les abats dans des sachets plastiques.
- A faire-** Envelopper les denrées dont l'odeur est forte ou risquant de se dessécher dans des sacs en polyéthylène, du papier aluminium ou récipient hermétique.
- A faire-** Envelopper le pain soigneusement pour qu'il reste frais.
- A faire-** Réfrigérer les vins blancs, bière, bière blonde et eau minérale avant de servir.
- A faire-** Inspecter le contenu du congélateur à intervalles réguliers.
- A faire-** Conserver les denrées pendant une durée aussi courte que possible et respecter les « dates limite de conservation » et « dates limite de consommation ».
- A faire-** Conserver les aliments surgelés du commerce selon les instructions indiquées sur l'emballage.
- A faire-** Toujours Sélectionner des produits frais de bonne qualité et veiller à les nettoyer soigneusement avant de les congeler.
- A faire-** Préparer de petites portions de produits frais à congeler pour permettre une congélation rapide.
- A faire-** Emballer toutes les denrées dans du papier aluminium ou des sachets congélation en polyéthylène de bonne qualité et veiller à le vider de son air.
- A faire-** Emballer les produits surgelés juste après les avoir achetés et les mettre au congélateur dès que possible.
- À faire-** Dégeler les aliments dans le compartiment réfrigérateur.
- A ne pas faire-** Conserver les bananes dans le compartiment réfrigérateur.
- A ne pas faire-** Conserver le melon au réfrigérateur. Il peut être réfrigéré pendant de courtes durées dans la mesure où il est emballé pour éviter de parfumer d'autres denrées.
- A ne pas faire-** Couvrir les clayettes de matériaux de protection qui pourraient obstruer la circulation d'air.
- A ne pas faire-** Conserver des substances toxiques ou dangereuses dans l'appareil. Ce dernier a été conçu pour la conservation de denrées alimentaires uniquement.
- A ne pas faire-** Consommer des aliments qui ont été réfrigérés pendant une durée excessive.

- A ne pas faire-** Conserver les aliments cuits et les produits frais ensemble dans le même récipient. Ils doivent être emballés et conservés séparément.
- A ne pas faire-** Laisser les aliments ou jus des aliments en train de décongeler goutter sur les denrées de votre réfrigérateur.
- A ne pas faire-** Laisser la porte ouverte pendant une durée prolongée car cela augmentera le coût de fonctionnement de l'appareil et entraînera un dépôt excessif de glace.
- A ne pas faire-** Utiliser des objets tranchants tels que couteaux ou fourchettes pour enlever la glace.
- A ne pas faire-** Introduire des aliments chauds dans l'appareil. Le laisser refroidir au préalable.
- A ne pas faire-** Mettre des bouteilles remplies de liquide ou cannettes fermées hermétiquement contenant des liquides gazeux au congélateur comme elles pourraient éclater.
- A ne pas faire-** Dépasser le pouvoir de congélation maximal lors de la congélation de produits frais.
- A ne pas faire-** Consommer de la glace ou des bâtonnets glacés dès leur sortie du congélateur. La basse température peut provoquer des brûlures aux lèvres.
- A ne pas faire-** Congeler des boissons gazeuses.
- A ne pas faire-** Conserver un produit congelé qui a été dégelé ; il doit être consommé sous 24 heures ou bien cuit puis recongelé.
- A ne pas faire-** Sortir des produits du congélateur avec les mains mouillées.

Informations relatives aux bruits de fonctionnement

Afin de maintenir la température sélectionnée, votre appareil met le compresseur en marche de temps en temps. Les bruits correspondants sont tout à fait normaux. Dès que l'appareil atteint la température de fonctionnement, les bruits sont automatiquement atténués. Le vrombissement est émis par le moteur (compresseur). Lorsque le moteur se met en marche, le volume sonore peut augmenter brièvement.

Un clic soudain peut se faire entendre parfois suite au changement de position du minuteur. Les bruits de bouillonnement, de gargouillement ou de ronronnement sont émis par le réfrigérant lorsqu'il circule dans les tuyaux. Un bruit sec se fait toujours entendre lorsque la manette de réglage ENCLENCHE / ARRETE le moteur.

Un bruit sec peut être émis lorsque:

- le système de dégivrage automatique est activé.
- l'appareil se refroidit ou se réchauffe (expansion des matériaux).

Si ces bruits sont excessivement forts, leurs causes ne sont probablement pas graves et peuvent être supprimées très facilement.

- L'appareil n'est pas à niveau. Utiliser les pieds ajustables ou insérez une cale sous le pied.
- L'appareil n'est pas indépendant. Veuillez retirer l'appareil des meubles de cuisine ou autres appareils.
- Les tiroirs, balconnets ou clayettes sont desserrés ou coincés. Veuillez vérifier les composants amovibles et réinstallez-les, le cas échéant.
- Les bouteilles et/ou récipients se touchent. Veuillez séparer les bouteilles et/ou récipients les uns des autres.

Diagnostic


Si l'appareil ne fonctionne pas quand il est branché, vérifiez:

- Que la prise de l'appareil est branchée correctement à la prise murale et que le courant passe (pour vérifier l'alimentation à la prise murale, branchez un autre appareil).
- Si le fusible a sauté/le disjoncteur s'est déclenché/l'interrupteur du réseau d'alimentation est éteint.
- Que la commande de température soit réglée correctement.
- Que la nouvelle prise soit montée correctement si vous avez changé la prise moulée intégrée.

Si l'appareil ne fonctionne toujours pas après avoir effectué toutes les vérifications ci-dessus, contactez le fournisseur qui vous a vendu le produit.

Veuillez vous assurer d'avoir effectué toutes les vérifications ci-dessus car vous serez facturés si aucun défaut n'est détecté.



Le symbole  sur le produit ou sur son emballage indique que ledit produit peut ne pas être traité comme ordures ménagères. Au contraire, il sera remis au point de collecte approprié pour les équipements électriques et électroniques. En s'assurant que le présent produit est correctement mis au rebut, vous aiderez ainsi à éviter de potentielles conséquences négatives pour l'environnement et la santé humaine qu'une mauvaise mise au rebut aurait par ailleurs entraîné. Pour plus d'informations relatives au recyclage de ce produit, veuillez contacter les autorités de votre localité, les services chargés de la mise au rebut de vos ordures ménagères ou le magasin dans lequel vous avez acheté le produit.

Gefeliciteerd met uw keuze voor een kwaliteitstoestel van **Beko**, ontwikkeld voor vele jaren dienst.

Veiligheid eerst !

Sluit uw toestel niet op de stroomtoevoer aan totdat alle verpakking en transportbescherming werd verwijderd.

- Laat de koelkast, als ze horizontaal werd vervoerd, minstens 4 uur stilstaan alvorens ze in werking te stellen. Dit dient om de olie van de compressor te laten zakken.
- Als u een oud toestel met een slot of een klink aan de deur vervangt, zorg er dan voor dat het op een veilige manier wordt achtergelaten zodat kinderen er niet in opgesloten kunnen geraken.
- Dit toestel mag enkel worden gebruikt voor het doel waar het voor dient.
- Verbrand uw apparaat niet. Het apparaat bevat bestanddelen zonder C.F.K. in de isolatie. Deze zijn brandbaar. Wij raden u aan om de plaatselijke instanties te contacteren voor informatie over de beschikbare faciliteiten voor het verwijderen van uw toestel.
- Wij raden het gebruik van dit toestel af in een onverwarmde, koude ruimte. (bijv. garage, serre, aanbouw, schuurtje, bijgebouw, enz.).


Het is heel belangrijk deze instructies zorgvuldig te lezen om de best mogelijke en probleemloze werking van uw toestel te bewerkstelligen. Het niet opvolgen van deze instructies kan uw recht op gratis service tijdens de garantieperiode doen vervallen.

Gelieve deze instructies op een veilige plaats te bewaren voor eenvoudige raadpleging.

De originele onderdelen worden beschikbaar gehouden gedurende een periode van 10 jaar vanaf de aankoopdatum.

Dit toestel is niet geschikt voor gebruik door personen met fysische of mentale problemen of met een gebrek aan ervaring of kennis tenzij er toezicht of uitleg over het product gegeven wordt door de persoon die de verantwoordelijkheid over hun veiligheid draagt.
Kinderen moeten onder toezicht staan zodat ze niet met het toestel kunnen spelen.



Het symbool  op het product of op de verpakking geeft aan dat het product niet als huishoudelijke afval kan worden behandeld. In plaats daarvan moet het worden afgegeven in het toepasselijke recyclagecentrum voor het recycleren van elektrische en elektronische apparaten. Door ervoor te zorgen dat dit product op de juiste manier wordt verwijderd, helpt u potentiële negatieve gevolgen te vermijden voor het milieu en de menselijke gezondheid, die anders veroorzaakt zouden kunnen worden door de verkeerde afvalbehandeling van dit product. Voor meer gedetailleerde informatie over het recycleren van dit product, neem contact op met de plaatselijke instanties, uw huishoudafval-verwerkingsdienst of de winkel waar u het product hebt aangekocht.

INFORMATIE



De informatie van het model zoals opgeslagen in de product-databank is toegankelijk op de onderstaande website. Zoek uw model identificatie (*) vermeld op het energielabel.

<https://eprel.ec.europa.eu/>

Elektriciteitsvereisten

Vergewis u ervan, alvorens u de stekker in het stopcontact steekt, dat de voltage en de frequentie op de kwalificatieplaat binnenin het toestel overeenkomen met uw stroomtoevoer. Wij raden u aan dit toestel aan te sluiten op de hoofdtoevoer via een naar behoren aangesloten en verzekerd stopcontact op een onmiddellijk bereikbare plaats.

Waarschuwing! Dit toestel moet worden geaard.

Herstellingen aan de elektrische uitrusting mogen enkel door een gekwalificeerde technicus worden uitgevoerd. Foutieve herstellingen, die werden uitgevoerd door een ongekwalificeerde persoon, houden risico's in die kritieke gevolgen kunnen hebben voor de gebruiker van het toestel.

OPGELET!

Dit toestel werkt op R600a. Dit is een milieuvriendelijk, maar brandbaar gas. Tijdens het transport en de plaatsing van het product moet er zorg voor worden gedragen dat het koelsysteem niet wordt beschadigd. Als het koelsysteem toch wordt beschadigd en er ontstaat een gaslek, houd het product dan verwijderd van open vuurbronnen en verlucht de kamer een tijdje.

WAARSCHUWING - Gebruik geen andere mechanische toestellen of andere middelen om het ontdooiingproces te versnellen dan die toestellen of middelen die door de fabrikant worden aangeraden.

WAARSCHUWING - Beschadig het koelcircuit niet.

WAARSCHUWING - Gebruik geen elektrische toestellen in de bewaarlade van het toestel, tenzij ze door de fabrikant worden aangeraden.

WAARSCHUWING - Indien het netsnoer beschadigd is, moet dit door de producent, de dealer of een ander gekwalificeerd persoon worden gerepareerd om gevaar te voorkomen.

Transportinstructies

1. Het toestel mag enkel in staande positie worden vervoerd. De oorspronkelijke verpakking moet intact blijven tijdens het transport.
2. Als het toestel tijdens het transport horizontaal werd geplaatst, mag het minstens gedurende 4 uur niet in werking worden gesteld zodat het systeem kan stabiliseren.
3. Het niet naleven van de bovenstaande instructies kan het toestel beschadigen. Hiervoor kan de fabrikant niet verantwoordelijk worden gehouden.
4. Het apparaat moet worden beschermd tegen regen, vochtigheid en andere weersinvloeden.

Belangrijk!

- Tijdens het schoonmaken/dragen van het toestel dient u ervoor te zorgen dat de metalen draden aan de onderkant van de condensor, die zich aan de achterkant van het toestel bevindt, niet worden aangeraakt. Deze kunnen vingers en handen kwetsen.
- Probeer niet bovenop het toestel te gaan zitten of staan, omdat het daar niet voor werd ontworpen.

U zou zichzelf kunnen kwetsen of het toestel beschadigen.

- Zorg ervoor dat de hoofdkabel niet onder het toestel komt vast te zitten tijdens en na het verplaatsen ervan. Dit zou de kabel kunnen beschadigen.
- Laat kinderen niet met het toestel spelen of aan de knoppen komen.

Installatie-instructies

1. Plaats uw toestel niet in een ruimte waar de temperatuur 's nachts en/of vooral 's winters lager dan -15°C (5°F) kan worden.
2. Plaats het toestel niet in direct zonlicht of in de nabijheid van een fornuis of een radiator. Dit zou de functies van het toestel extra belasten. Als het toch naast een warmtebron of een diepvriezer wordt geplaatst, neem dan de volgende minimumafstanden in acht:
Van een fornuis 30 mm
Van een radiator 300 mm
Van een diepvriezer 25 mm
3. Zorg voor voldoende ruimte rond het toestel, zodat de lucht er vrij kan circuleren (**Afbeelding 2**).
• Bevestig het verluchtingstokje aan de achterkant van uw koelkast om de afstand tussen de koelkast en de muur te bepalen (**Afbeelding 3**).
4. Het toestel moet op een vlak oppervlak worden geplaatst. De twee voorste voetjes kunnen naar wens worden aangepast. Draai ze met of tegen de richting van de klok, totdat ze veilig en stevig de grond raken en uw toestel goed recht staat. Het juist afstellen van de voetjes voorkomt overdreven trillingen en lawaai (**Afbeelding 4**).
5. Raadpleeg het onderdeel "Schoonmaak en Onderhoud" om uw toestel klaar te maken voor gebruik.

Uw toestel leren kennen (Afbeelding 1)

- 1 - Instelknop en binnenlicht
- 2 - Aanpasbare kabinetsschappen
- 3 - Watercollector
- 4 - Deksel van de groentelade
- 5 - Groentelade
- 6 - Lade voor snel invriezen
- 7 - Lade voor het bewaren van ingevroren etenswaren
- 8 - Aanpasbaar voetje
- 9 - Schap voor glazen potten
- 10 - Vak voor flessen
- 11 - Ventilator vriezer

De timer is een apparaat voor automatisch ontdooien. Na een bepaalde tijd worden de verwarmingsapparaten die zorgen voor het ontdooien van uw koelkast geactiveerd. De ventilator verzorgen de circulatie van de lucht in het compartiment.

Voorstel voor de schikking van de etenswaren in het toestel

Richtlijnen voor het bereiken van een optimale opslagruimte en hygiëne:

1. De koelruimte dient voor het gedurende korte termijn bewaren van vers voedsel en drank.
2. Het diepvriezergedeelte is  gekwalificeerd en is geschikt voor het invriezen en bewaren van diepvriesproducten. De aanbeveling voor -bewaring, zoals vermeld op de verpakking van de diepvriesproducten, moet altijd in acht worden genomen.
3. Melkproducten moeten worden bewaard in het speciale vak voorzien in de deur.
4. Bereide gerechten moeten in luchtdichte containers worden bewaard.
5. Verse ingepakte producten kunnen op het schap worden bewaard. Vers fruit en groenten moeten worden schoongemaakt en worden bewaard in de groentelade.
6. Flessen kunnen in het deurvak worden bewaard.
7. Rauw vlees pakt u in een plastic zakje en bewaart u op het onderste schap. Zorg ervoor dat het niet in contact komt met bereide etenswaren, zodat besmetting wordt vermeden. Bewaar rauw vlees uit veiligheid niet langer dan twee of drie dagen.
8. Voor maximale efficiëntie mogen de verwijderbare schappen niet worden bedekt met papier of andere materialen, zodat de koele lucht er vrij rond kan circuleren.
9. Bewaar geen plantaardige olie in de deurvakken. Bewaar de etenswaren verpakt, ingepakt of bedekt. Laat warm eten en warme dranken eerst afkoelen, alvorens u ze in de koelkast plaatst. Overschot van ingeblikte etenswaren mag niet in het blik worden bewaard.
10. Bruisende dranken mogen niet worden ingevroren en producten zoals ijslolly's mogen niet te koud worden gegeten.
11. Sommige stukken fruit en groenten worden slecht wanneer ze worden bewaard bij temperaturen rond 0°C. Daarom pakt u ananassen, meloenen, komkommers, tomaten en gelijkaardige producten beter in plastic zakjes in.
12. Sterk alcoholische dranken moeten rechtstaand worden bewaard in veilig gesloten containers. Bewaar nooit producten met een ontvlambaar drijfgas (vb. slagroomverdelers, spuitbussen, enz.) of met explosieve bestanddelen. Zij vormen ontploffingsgevaar.

Temperatuurmeting en -regeling

De temperatuur wordt geregeld door de instelknop (**Afbeelding 5**). Deze bevindt zich bovenin het diepvriezergedeelte. Kan worden ingesteld van Min. ... Max., Max is de koudste stand. Als het apparaat voor de eerste keer wordt ingeschakeld, moet de instelknop zo worden gezet dat de gemiddelde temperatuur van de koelkast na 24 niet hoger is dan +5°C (+41°F). Wij raden aan om de knop halverwege de minimum en maximum instelling te draaien.

Controleer of de gewenste temperatuur wordt bereikt. Dat wil zeggen controleer of – wanneer u de knop naar Max. draait – u een koudere temperatuur krijgt en vice versa. Bepaalde delen van de koelkast kunnen kouder of warmer zijn (bijvoorbeeld de groentelade kouder en bovenin de kast warmer). Dit is normaal. De normale bewaartemperatuur van de vriezer dient -18°C (0°F) te bedragen. U kunt lagere temperaturen verkrijgen door de instelknop in de maximale stand te zetten. We raden aan de temperatuur met een nauwkeurige thermometer te controleren zodat u zeker weet dat de compartimenten op de gewenste temperatuur blijven. U dient de temperatuur van de thermometer zeer snel af te lezen. Deze stijgt namelijk zeer snel wanneer u de thermometer weer uit de vriezer haalt. Onthoud dat elke keer dat de deur wordt geopend er koude lucht ontsnapt waardoor de binnentemperatuur stijgt. Laat de deur daarom nooit open staan en zorg dat deze onmiddellijk wordt gesloten nadat u er levensmiddelen in of uit hebt gehaald.

Alvorens de inwerkingstelling

Laatste controle

Alvorens u het toestel begint te gebruiken, controleer of:

1. De voetjes zo werden geregeld dat de koelkast perfect recht staat.
2. De binnenkant droog is en dat de lucht achteraan vrij kan circuleren.
3. De binnenkant proper is, zoals aanbevolen onder "Schoonmaak en onderhoud".
4. De stekker in het stopcontact zit en de elektriciteit is aangesloten. Wanneer de deur wordt geopend, zal het binnenlichtje aangaan.

Ter informatie:

5. U zult een geluid horen wanneer de compressor opstart. De vloeistof en de gassen die zich in het koelsysteem bevinden, zouden ook wat lawaai kunnen veroorzaken en dit ongeacht of de compressor aan het werken is of niet. Dit is normaal.
6. Een lichte golving van de bovenkant van de koelkast is normaal wegens het gebruikte fabricatieproces; het is geen defect.
7. Wij raden u aan de knop op het midden in te stellen en de temperatuur te volgen, zodat het apparaat de vereiste bewaartemperaturen behoudt (Zie het hoofdstuk Temperatuurmeting en -regeling).
8. Laad het toestel niet onmiddellijk, nadat het is aangeschakeld. Wacht tot de juiste bewaartemperatuur wordt bereikt. Wij raden u aan de temperatuur op te meten met een accurate thermometer (zie: Opmeting en regeling van de temperatuur).

Diepvriesproducten bewaren

Uw diepvriezer is geschikt voor het langdurige bewaren van commercieel ingevroren etenswaren en kan ook worden gebruikt om verse etenswaren in te vriezen en te bewaren. Open de deur niet in geval van een elektriciteitspanne. De ingevroren etenswaren zouden niet mogen worden aangetast, als de panne minder dan 13 uur duurt. Als ze langer duurt, moeten de etenswaren worden nagekeken en ofwel onmiddellijk worden opgegeten, ofwel worden klaargemaakt en dan opnieuw ingevroren.

Verse etenswaren invriezen

Gelieve de volgende instructies in acht te nemen om de beste resultaten te bereiken. Vries nooit een al te grote hoeveelheid in één keer in. De kwaliteit van het eten blijft het best geconserveerd wanneer het zo snel mogelijk goed tot in het hart wordt ingevroren. Overschrijd de vriescapaciteit van uw toestel niet binnen een tijdspanne van 24 uur. Warm eten in de diepvriezer plaatsen, heeft tot gevolg dat de machine aan één stuk door zal blijven koelen totdat het eten vast is diepgevroren. Dit kan tijdelijk leiden tot een overdreven afkoeling van het koelkastgedeelte. Houd de instelknop op de middenpositie wanneer u verse etenswaren invriest. Kleine hoeveelheden etenswaren, tot ½ kg. (1 lb.), kunnen worden ingevroren zonder de temperatuurknop te verdraaien. Zorg er goed voor geen diepvriesproducten te mengen met verse etenswaren.

Ijsblokjes maken

Vul de vorm voor $\frac{3}{4}$ met water en plaats hem in de diepvriezer. Maak aangevroren vormen los met het uiteinde van een lepel of een gelijkaardig instrument; gebruik nooit scherpe voorwerpen, zoals messen of vorken.

Ontdooien

A) Koelkastgedeelte

Het koelkastgedeelte ontdooit automatisch. Het dooiwater loopt naar de afvoerpijp via een verzamelbak aan de achterkant van het toestel (**Afbeelding 6**). Tijdens het ontdooien kunnen er waterdruppels worden gevormd aan de achterkant van het koelkastgedeelte, waar er zich een verborgen verdampers bevindt. Sommige druppels zouden op de voering kunnen blijven zitten en opnieuw aanvriezen wanneer het ontdooiproces is afgelopen. Gebruik geen puntige of scherpe voorwerpen, zoals messen of vorken, om de opnieuw aangevroren druppels te verwijderen. Als het dooiwater op een bepaald moment niet afloopt van het verzamelkanaal, controleer dan of er geen etensresten de afvoerpijp hebben geblokkeerd. De afvoerpijp kan met een pijpreiniger of een gelijkaardig instrument worden vrijgemaakt.

Controleer of de slang op permanente wijze met het ene uiteinde in de verzamelbak op de compressor is geplaatst om te voorkomen dat water op de elektrische installatie of op de vloer wordt gemorst (**Afbeelding 7**).

B) Het diepvriesgedeelte

Het ontdooitype **NO FROST** is volledig automatisch. Er is geen tussenkomst van uw kant vereist. Het water wordt verzameld in de compressorbak. Omwille van de hitte van de compressor verdampt het water.

Gebruik nooit haardrogers, elektrische verwarmingstoestellen of andere gelijkaardige elektrische toestellen om te ontdooien.

Waarschuwing!

De ventilator in het diepvriesgedeelte circuleert koude lucht. Steek nooit een voorwerp door de beschermplaat. Laat kinderen niet met de ventilator van de vriezer spelen. Bewaar nooit producten met een ontvlambaar drijfgas (bijv. bussen, spuitbussen, enz.) of met explosieve bestanddelen. De schappen niet afdekken met beschermend materiaal. Dit zou de luchtcirculatie kunnen hinderen. Laat kinderen niet met het apparaat spelen of aan de knoppen komen. Zorg dat uw apparaat naar behoren blijft werken: de beschermplaat van de ventilator van de vriezer niet verstoppen (**Afbeelding 8**).

Waarschuwing!

Uw toestel is uitgerust met een circulatieventilator. Deze is van essentieel belang voor de prestaties van uw diepvriezer. Zorg dat de ventilator niet geblokkeerd (verstopt) raakt of door levensmiddelen of verpakkingsmateriaal wordt beschadigd. Obstakels (verstopping) of beschadiging van de ventilator kunnen een stijging van de binnentemperatuur van de vriezer tot gevolg hebben (dooien).

Het binnenlichtje vervangen

Om de lamp/led voor de binnenverlichting van uw koelkast te vervangen, bel uw bevoegde onderhoudsdienst. De lamp of lampen voorzien in dit apparaat mogen niet worden gebruikt voor de verlichting van huishoudelijke ruimten. Het beoogde gebruik van deze lamp is de gebruiker te helpen etenswaren op veilige en comfortabele wijze in de koelkast/diepvriezer te plaatsen. De lampen die in dit apparaat worden gebruikt moeten bestendig zijn tegen extreme fysieke omstandigheden, zoals temperaturen beneden de -20°C.

Schoonmaak en onderhoud

1. Wij raden u aan het toestel uit te schakelen aan het stopcontact en de hoofdstekker uit te trekken voor het schoonmaken.

2. Gebruik nooit scherpe instrumenten of schurende bestanddelen, zeep, huishoudproducten, afwasmiddel of boenwas om te poetsen.

3. Gebruik lauw water om het kabinet van het toestel schoon te maken en wrijf het droog.

4. Gebruik een vochtige doek, uitgewrongen in een oplossing van één koffielepel natriumbicarbonaat voor 50 cl water, om de binnenkant schoon te maken en wrijf vervolgens droog.

5. Zorg ervoor dat er geen water de temperatuurregelaar binnensijpelt.

6. Als het toestel voor een lange periode niet zal worden gebruikt, schakel het dan uit, verwijder al de etenswaren, maak het schoon en laat de deur op een kier staan.

7. Wij raden u aan de metalen onderdelen van het product (d.i. de buitenkant van de deur, de wanden van de kast) op te poetsen met een siliconewas (autoboenwas) om de verfafwerking van hoge kwaliteit te beschermen.

8. Al het stof dat zich op de condensator nestelt, die zich achteraan het toestel bevindt, moet één keer per jaar met een stofzuiger worden verwijderd.

9. Kijk de deurgrendels regelmatig na om u ervan te vergewissen dat ze proper en vrij van etensresten zijn.

10. Nooit doen:

- Maak het toestel nooit schoon met ongeschikt materiaal; vb. producten op basis van petroleum.
- Stel het toestel nooit bloot aan hoge temperaturen op eender welke manier.
- Schrob, wrijf, enz. nooit met schurend materiaal.

11. Verwijdering van de zuivelbeschermer en het deurvak:

- Om de zuivelbeschermer te verwijderen, licht u hem eerst ongeveer enkele centimeters op en trekt u hem dan van de kant waar er een opening is in de beschermer.
- Om een deurvak te verwijderen, neemt u er al de inhoud eerst uit en drukt u het deurvak vervolgens eenvoudigweg naar boven van de basis.

12. Zorg ervoor dat de speciale plastic bak, die achteraan het toestel het dooiwater opvangt, altijd proper is. Als u de bak wilt verwijderen om hem schoon te maken, volg dan de onderstaande instructies:

- Schakel het toestel uit aan het stopcontact en trek de hoofdstekker uit.
- Plooi de nagel op de compressor voorzichtig recht met een tang, zodat de bak kan worden verwijderd.
- Hef de bak op.
- Maak de bak schoon en wrijf hem droog.
- Zet het geheel terug in elkaar door de volgorde van de handelingen om te draaien.

13. Om een lade te verwijderen, trekt u hem zo ver mogelijk uit het toestel, licht u hem op en trekt u hem er vervolgens volledig uit.

De deur verplaatsen

Ga te werk in de volgorde van de getallen (Afbeelding 9).

Wel en niet doen

- Wel-** Uw toestel regelmatig schoonmaken en ontdoeien (Zie "Ontdoeien").
- Wel-** Rauw vlees en gevogelte bewaren onder klaargemaakte etenswaren en zuivelproducten.
- Wel-** Onbruikbare bladeren van groenten verwijderen en eventuele aarde er afwrijven.
- Wel-** Laat sla, kool, peterselie en bloemkool op hun stengel.
- Wel-** Pak kaas eerst in vetvrij papier in en vervolgens in een plastic zakje. Probeer zo veel mogelijk lucht buiten te sluiten. Voor het beste resultaat neemt u de kaas een uur voor de maaltijd uit de koelkast.
- Wel-** Pak rauw vlees en gevogelte los in plastic of aluminiumfolie in. Dit voorkomt uitdroging.
- Wel-** Pak vis en restafval in plastic zakjes in.
- Wel-** Pak etenswaren met een sterke geur of etenswaren die kunnen uitdrogen in plastic zakjes of aluminiumfolie in of plaats ze in een luchtdichte bak.
- Wel-** Pak brood goed in, zodat het vers blijft.
- Wel-** Koel witte wijn, bier, pils en mineraalwater alvorens op te dienen.
- Wel doen -** Kijk de inhoud van de diepvriezer nu en dan eens na.
- Wel-** Bewaar etenswaren zo kort mogelijk en houdt u aan de vervaldata.
- Wel-** Bewaar diepvriesproducten volgens de instructies op de verpakking.
- Wel-** Opteer altijd voor verse etenswaren van hoge kwaliteit en zorg ervoor dat ze volledig proper zijn alvorens u ze invriest.
- Wel-** Verdeel in te vriezen verse etenswaren in kleine porties, zodat ze snel kunnen invriezen.
- Wel-** Pak al de etenswaren in aluminiumfolie of plastic diepvrieszakjes in en zorg ervoor dat alle lucht wordt buitengesloten.
- Wel-** Pak diepvriesproducten onmiddellijk in na aankoop en plaats ze zo snel mogelijk in de diepvriezer.
- Wel-** Ontdooi etenswaren in het koelkastgedeelte.
- Niet-** Bananen bewaren in het koelkastgedeelte.
- Niet-** Meloen bewaren in uw koelkast. De meloen kan voor korte perioden worden afgekoeld, zolang hij is ingepakt en niet de smaak van andere etenswaren kan bederven.
- Niet-** De schappen bedekken met beschermend materiaal. Dit zou de luchtcirculatie kunnen hinderen.
- Niet-** Giftige of gevaarlijke bestanddelen in uw koelkast bewaren. Het toestel werd namelijk enkel ontworpen voor het bewaren van eetbare producten.
- Niet-** Etenswaren consumeren die overdreven lang in de koelkast hebben gestaan.
- Niet-** Klaargemaakte en verse etenswaren samen in dezelfde bak bewaren. Zij moeten afzonderlijk worden ingepakt en bewaard.

- Niet-** Ontdooiende etenswaren of sappen van etenswaren op andere etenswaren laten druppelen.
- Niet-** De deur voor een lange tijd open laten staan. Dit zal het toestel kostelijker maken en overdreven ijsaanslag veroorzaken.
- Niet-** Scherpe objecten, zoals messen of vorken, gebruiken om het ijs te verwijderen.
- Niet-** Warm eten in het toestel plaatsen. Laat het eerst afkoelen.
- Niet-** Flessen of luchtdichte blikken met koolzuurhoudende vloeistoffen in de diepvriezer plaatsen. Deze zouden namelijk kunnen barsten.
- Niet-** De maximumlading overschrijden wanneer u verse etenswaren invriest.
- Niet-** Ijsjes of ijslolly's, die direct uit de diepvriezer komen, aan kinderen geven. De lage temperatuur kan 'vriesbrandwonden' veroorzaken op de lippen.
- Niet-** Bruisende dranken diepvriezen.
- Niet-** Ingevroren etenswaren, die zijn ontdooid, proberen te bewaren; zij moeten binnen de 24 uur worden opgegeten of worden klaargemaakt en opnieuw ingevroren.
- Niet-** Items uit de diepvriezer nemen met natte handen.

Energieverbruik

Een maximaal bruikbaar volume voor het bewaren van diepvriesproducten krijgt u wanneer u de middelste lade en de afdekking van het bovenste schap in het vriesvak niet gebruikt. Het energieverbruik van uw apparaat verwijst naar het apparaat met het vriesvak volledig gevuld zonder het gebruik van de middelste lade en de afdekking van het bovenste schap.

Praktisch advies met betrekking tot vermindering van het elektriciteitsverbruik.

1. Controleer of het apparaat geplaatst is in een goed geventileerde ruimte, weg van hittebronnen (fornuis, radiator etc.). Tegelijkertijd moet plaatsing van het apparaat zo worden uitgevoerd dat het apparaat niet in direct zonlicht staat.
2. Zorg ervoor dat aangekochte gekoelde/ingevroren levensmiddelen zo snel mogelijk in het apparaat worden geplaatst, met name tijdens de zomerperioden. Het is raadzaam om voor het vervoer van deze levensmiddelen koel- of diepvriestassen (thermische isolatie) te gebruiken.
3. Wij raden aan om de pakketjes die uit de vriezer worden gehaald in de koelkast te ontdooien. Plaats hiervoor het te ontdooien pakketje in een bak zodat het dooiwater niet in het koelgedeelte lekt. Wij raden aan om ingevroren levensmiddelen minimaal 24 uur voor gebruik uit de diepvriezer te halen om ze te laten ontdooien.
4. Wij raden aan om de deur zo min mogelijk te openen.
5. Laat de deur van het apparaat niet langer open staan dan nodig is en controleer na elke opening of de deur weer goed is gesloten.

Informatie met betrekking tot geluid en trillingen die tijdens de werking van uw apparaat kunnen optreden

1. Het werkingsgeluid kan tijdens de werking van het apparaat toenemen.
 - Om de temperatuur op de ingestelde temperatuur te houden, start de compressor van het apparaat regelmatig op. Het geluid dat door de compressor wordt geproduceerd, wordt luider wanneer deze opstart. Als de compressor stopt kunt u een klik horen.
 - De prestatie- en werkingskenmerken van het apparaat kunnen veranderen als gevolg van wijzigingen in de omgevingstemperatuur. Dit is normaal.
2. Geluid van stromende of sproeiende vloeistof.
 - Deze geluiden worden veroorzaakt door de stroming van het koelmiddel in het circuit van het apparaat en zijn normaal voor het werkingsprincipe van het apparaat.
3. Geluid dat klinkt als blazende wind.
 - Dit geluid wordt veroorzaakt door de ventilator(en) waarmee uw apparaat is uitgerust. Deze ventilatoren dragen bij aan de efficiënte koeling van het apparaat. Dit geluid is normaal en geen defect.
4. Ander geluid en andere trillingen.
 - Het geluid- en trillingsniveau kan veroorzaakt worden door het type en de ligging van de vloer waarop het apparaat is geplaatst. Zorg dat er in de vloer geen te grote niveauverschillen zijn of dat deze kan bezwijken onder het gewicht van het apparaat (vloer die meegeeft).
 - Geluid en trillingen kunnen tevens veroorzaakt worden door voorwerpen die op het apparaat zijn geplaatst. Deze voorwerpen moeten van het apparaat verwijderd worden.
 - Flessen of bakjes die in de koelkast zijn geplaatst kunnen elkaar raken. In dat geval, verplaatst de flessen en bakjes zodat hier enige ruimte tussen ontstaat.

Problemen oplossen

Als het toestel niet werkt wanneer het is aangeschakeld, controleer dan het volgende:

- Of de stekker goed in het stopcontact steekt en of de stroomtoevoer aanstaat. (Om de stroomtoevoer naar het stopcontact te testen, sluit u een ander toestel erop aan).
- Of de zekering is gesprongen / de stroomonderbreker is doorgeslagen / de hoofddistributie werd afgesloten.
- Of de temperatuurregeling juist werd ingesteld.
- Of de nieuwe stekker juist werd aangesloten, als u de aangeleverde standaardstekker heeft vervangen.

Als het toestel nog altijd niet werkt na alle bovenstaande controles, contacteer dan de verdeler van wie u het toestel heeft gekocht. Gelieve ervoor te zorgen dat de bovenstaande controles werden uitgevoerd, aangezien u de verplaatsing zal worden aangerekend als er geen fout wordt vastgesteld.

Čestitamo vam, ker ste izbrali kakovostno napravo **Beko**, ki je izdelana za večletno uporabo.

Najprej varnost!

Naprave ne priključite na električno napajanje, dokler niste odstranili vso embalažo in zaščito za prevoz.


- Pred vklopom naj naprava pokončno stoji vsaj 4 ure, če je bila prevažana vodoravno, da se olje kompresorja umiri.
- Če ima vaša stara naprava na vratih pritrjeno ključavnico, jo pustite v varnem stanju, da se otroci ne zaklenejo noter.
- Napravo lahko uporabljate samo za določene namene.
- Naprave po koncu uporabe ne vrzite v ogenj. V izolaciji vaše naprave so snovi brez CFC-ja, ki so vnetljive. Priporočamo vam, da se o odlaganju in razpoložljivih odlagališčih posvetujete z lokalnimi oblastmi.
- Ne priporočamo, da to napravo uporabljate v neogrevanem in mrzlem prostoru (npr. garaža, rastlinjak, prizidek, lopa, zunanost hiše itd.).

Da bi ohranili vašo napravo v čim boljšem stanju in brez napak, si pozorno preberite ta navodila. Če ne boste upoštevali teh navodil, lahko izgubite pravico do brezplačnih uslug v času garancije.

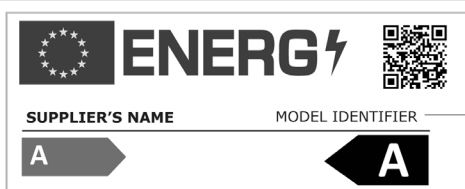
Hranite navodila na varnem mestu, kjer jih lahko čim prej uporabite.

Uporaba te naprave ni namenjena osebam s slabšimi fizičnimi, senzornimi ali duševnimi zmožnostmi ter osebam, ki nimajo potrebnih izkušenj in znanja, razen če so prejele navodila za uporabo ali so pod nadzorom osebe, ki je odgovorna za njihovo varnost.
Otroci se ne smejo igrati z napravo.



Če se na izdelku ali embalaži nahaja znak , to pomeni, da z izdelkom ne smete ravnati tako kot z ostalimi gospodinjskimi odpadki. Napravo morate oddati na primernem zbirališču za recikliranje električnih in elektronskih naprav. Nepravilno odlaganje izdelka lahko pripelje do negativnih učinkov na okolje in zdravje ljudi, kar pa lahko preprečite s pravilnim odlaganjem vaše stare naprave. Za podrobne informacije o recikliranju tega izdelka se obrnite na lokalni mestni urad, komunalno službo ali trgovino, kjer ste izdelek kupili.

***i* INFORMACIJE**



Do informacij o modelu, ki so shranjene v zbirki podatkov o izdelkih, lahko pridete tako, da obiščete naslednje spletno mesto in poiščete identifikator modela (*), ki je naveden na energijski nalepki.

<https://eprel.ec.europa.eu/>

Električne zahteve

Praden vključite napravo v vtičnico, se prepričajte, da napetost in frekvenca, ki sta navedeni na ploščici za navedbe znotraj naprave, ustrezata vaši oskrbi z električno energijo. Priporočamo, da je naprava povezana na električno napajanje preko ustrezne vtičnice na dostopnem položaju.

Opozorilo! Naprava mora biti ozemljena.

Popravila električnih naprav lahko izvede samo usposobljen tehnični strokovnjak. Nepravilna popravila, ki jih izvede neusposobljena oseba, so nevarna in lahko imajo posledice na uporabnika naprave.

POZOR!

Ta narava deluje z R600a, ki je okolju prijazen a vnetljiv plin. Med prevozom in popravilom izdelka pazite, da ne poškodujete hladilnega sistema. Če se hladilni sistem poškoduje in pride do puščanja plina, ne približujte izdelka virom odprtega ognja in prezračite prostor.

OPOZORILO - Za pospeševanje postopka taljenja ne uporabljajte mehanskih naprav ali drugih pripomočkov, razen tistih, ki jih priporoča proizvajalec.

OPOZORILO - Ne poškodujte hladilnega ožičenja.

OPOZORILO - Ne uporabljajte električnih naprav v prostorih za shranjevanje hrane, razen, če so tipa, ki jih priporoča proizvajalec.

OPOZORILO - Če je napajalni kabel poškodovan, ga mora zamenjati proizvajalec, njegov servis ali podobno usposobljene osebe, da se izognete nevarnosti.

Navodila za prevoz

1. Napravo prevažajte samo v navpičnem položaju. Med prevozom mora embalaža ostati nedotaknjena.
2. Če je bila naprava med prevozom dana v vodoravni položaj, ne sme delovati vsaj 4 ure, da se sistem ponovno nastavi.
3. Neupoštevanje zgoraj navedenih navodil lahko pripelje do okvare naprave, za kar proizvajalec ne bo odgovoren.
4. Napravo morate zaščititi pred dežjem, vlago in drugimi atmosferskimi vplivi.

Pomembno!

- Med čiščenjem/prevažanjem naprave je treba paziti, da se na zadnjem delu naprave ne dotikate spodnjega dela kovinskih žic kondenzatorja, saj si lahko poškodujete prste in roke.
- Ne poskušajte se usesiti ali stopiti na vrh vaše naprave, saj ni oblikovana za takšno rabo. Lahko poškodujete sebe ali napravo.
- Prepričajte se, da napajalni kabel ni ujet pod napravo med in po premikanju, saj lahko to poškoduje kabel.
- Otroci se ne smejo igrati z napravo ali kontrolnim aparatom.

Navodila za namestitev

1. Naprave ne puščajte v prostoru, kjer lahko temperatura ponoči in/ali še posebej pozimi pade pod -15 stopinj C (5 stopinj F).
2. Naprave ne postavljajte v bližino kuhalnikov, radiatorjev ali neposredno na sončno svetlobo, saj to pomeni dodatno obremenitev na funkcije naprave. Če napravo namestite zraven vira toplote ali zamrzovalnika, upoštevajte naslednje najmanjše razdalje:
 Od kuhalnika 30 mm
 Od radiatorja 300 mm
 Od zamrzovalnika 25 mm
3. Prepričajte se, da je okoli naprave dovolj prostora za prosto kroženje zraka (**Slika 2**). Na zadnjo stran hladilnika dajte pokrov za zračenje, da nastavite razdaljo med hladilnikom in steno (**Slika 3**).
4. Naprava mora biti postavljena na gladko površino. Sprednji dve nogi lahko poljubno nastavite. Da bo vaša naprava stala pokončno, nastavite sprednji nogi z obračanjem v smeri urinega kazalca ali obratno, dokler ne pride do trdnega stika s tlemi. S pravilno nastavitvijo nog se izognete prekomernim vibracijam in hrupu (**Slika 4**).
5. Preberite razdelek »Čiščenje in skrb« ter pripravite vašo napravo za uporabo.



Spoznajte vašo napravo (Slika 1)

- 1 - Gumb za nastavitvev in notranja luč
- 2 - Nastavljive police omarice
- 3 - Zbiralnik vode
- 4 - Pokrov predela za sveža živila
- 5 - Predel za shranjevanje svežih živil
- 6 - Predel za hitro zamrzovanje
- 7 - Predeli za shranjevanje zamrznjenih živil
- 8 - Nastavljiva noga
- 9 - Polica za kozarce
- 10 - Polica za steklenice
- 11 - Ventilator zamrzovalnika

Namen ventilatorja je zagotavljanje kroženja zraka v predelu. Vzporedno je povezan s kompresorjem motorja. Ko je kompresor motorja izklopljen, so tudi ventilatorja izklopljeni.

Predlagana ureditev živil v napravi

Smernice za optimalno shranjevanje in higieno:

1. Predel hladilnika je za kratkotrajno shranjevanje svežih živil in pijač.
2. Zamrzovalni predel je ocenjen z  in primeren za zamrzovanje in shranjevanje prej zamrznjenih živil. Priporočila za shranjevanje , ki so navedena na embalaži živil, je treba vedno upoštevati.
3. Mlečne izdelke hranite v posebnem predelu, ki se nahaja na vstavku na vratih.

4. Kuhane jedi hranite v neprepustnih posodah.
5. Sveže zavite izdelke lahko hranite na polici. Svežo sadje in zelenjavo je treba očistiti in shraniti v predal za sveža živila.
6. Steklenice hranite v predelu vrat.
7. Surovo meso zavijte v polietilenske vrečke in ga položite na najnižjo polico. Naj ne pride v stik s svežimi živili, saj lahko pride do okužbe. Zaradi varnosti, hranite surovo meso le dva do tri dni.
8. Za čim večjo učinkovitost, police ne smejo biti prekrite s papirjem ali drugimi materiali, saj mora hladen zrak prosto krožiti.
9. Ne hranite rastlinskih olj na polici vrat. Naj bodo živila zapakirana, zavita ali pokrita. Živila in pijača naj se ohladijo preden jih shranite v hladilnik. Ostala živila iz konzerv se ne smejo hraniti v konzervah.
10. Pijače z mehurčki ne smete zamrzovati in izdelke, kot so ledeni sladoled z okusom, ne zaužite preveč mrzle.
11. Nekatero sadje in zelenjava se uničita pri temperaturah blizu 0°C. Zato ananas, melone, kumarice, paradižnik in podobne izdelke, zavijte v polietilenske vrečke.
12. Visoko odstotni alkohol hranite pokončno v tesno zaprti posodi. Ne shranjujte izdelkov, ki vsebujejo vnetljivo pogonsko sredstvo (npr. razpršilec za smetano, razpršilne posode itd.) ali eksplozivno sredstvo. Obstaja nevarnost eksplozije.

Nadzorovanje in nastavitve temperature

Delovne temperature uravnavajte z gumbom za nastavitve (**Slika 5**), ki se nahaja na stropu hladilnega dela. Nastavitve lahko uravnavate od min., 1 ... do 4, maks., ki je najhladnejša nastavitvev. Ko napravo prvič vklopíte, nastavite gumb za nastavitvev tako, da povprečna temperatura hladilnika po 24 urah ne bo višja od +5°C (+41°F). Priporočamo, da nastavite gumb na sredino med *min.* in *maks.* nastavitvev in spremljate, da naprava ohranja želeno temperaturo tj. proti *maks.* nastavitev hladnejše temperature hladilnika in obratno. Nekateri predeli hladilnika so hladnejši ali toplejši (kot na primer predal za svežo solato in zgornji del omarice), kar je povsem običajno. Običajna temperature za shranjevanje zamrzovalnika je -18°C (0°F). Nižje temperature dosežete, če nastavite gumb za nastavitvev proti položaju maks. Če si želite zagotoviti, da je temperatura v predelih za shranjevanje takšna kot ste jo nastavili, jo preverite z natančnim termometrom. Meritev preberite hitro, saj se bo temperatura termometra, ko ga vzamete iz zamrzovalnika, hitro dvigala. Vedno, ko odprete vrata, mrzel zrak uide in temperatura se dvigne. Zato ne puščajte odprtih vrat in jih zaprite takoj, ko daste živila noter ali jih vzamete ven.

Pred delovanjem

Zadnji pregled

Preden začnete uporabljati napravo, preverite da:

1. So noge v pravilnem položaju.
2. Je notranjost čista in zrak lahko na zadnjem delu prosto kroži.
3. Je notranjost čista, kot je priporočeno v poglavju »Čiščenje in skrb«.
4. Je vtičnik vstavljen v vtičnico in električna vklopljena. Ko se vrata odprejo, zasveti notranja luč.

Opomba

5. Ko se vklopi kompresor, boste zaslišali hrup. Tekočine in plini, ki so ujeti v hladilnem sistemu, lahko oddajajo zvoke, tudi ko kompresor ne deluje. To je običajno.
6. Rahla valovitost, ki nastane pri procesu izdelovanja, na vrhu omarice, je običajna.
7. Priporočamo, da nastavite gumb na sredino in spremljate, da naprava ohranja nastavljeno temperaturo (glejte razdelek Nadzor in nastavitvev temperature).
8. Ne napolnite naprave takoj, ko jo vklopíte. Počakajte, da naprava doseže pravilno temperaturo za shranjevanje. Priporočamo, da preverite temperaturo z natančnim termometrom (glejte: Nadzor in nastavitvev temperature).

Shranjevanje zamrznjenih živil

Vaš zamrzovalnik je primeren za dolgotrajno shranjevanje zamrznjenih živil, ki so na voljo v trgovinah, in lahko se uporablja tudi za zamrzovanje in shranjevanje svežih živil. V primeru izpada elektrike, ne odpirajte vrat. Zamrznjena živila ne bodo prizadeta, če izpad traja manj kot 13 ur. Če je izpad daljši, je živila treba pregledati in ali jih pojesti takoj ali pa jih skuhati in ponovno zamrzniti.

Zamrzovanje svežih živil

Če želite ohraniti najboljše rezultate, upoštevajte naslednja navodila. Ne zamrzujte velike količine naenkrat. Kakovost živil se najbolje ohrani, če so globoko zamrznjena v čim krajšem času. Ne presegajte zmoglosti zamrzovanja vaše naprave v 24-ih urah. Če v predel za zamrzovanje shranite topla živila, bo hladilna naprava delovala neprestano, dokler živila ne bodo popolnoma zamrznjena. To lahko začasno povzroči prekomerno hlajenje hladilnega dela. Da bi dosegli najboljšo zmogljivost zmrzovanja svežih živil, nastavite gumb za nastavitvev v najvišji položaj 24 ur preden živila vstavite v zamrzovalnik. Po zamrzovanju lahko gumb nastavite v začetni položaj. Majhne količine živil, do ½ kg, lahko zamrznete brez nastavljanja gumba na termostatu. Pazite, da ne zamešate zamrznjenih in svežih živil.

Izdelava kock ledu

Pladenj za kocke ledu do ¾ napolnite z vodo in ga postavite v zamrzovalnik. Zamrznjen pladenj razrahljajte z držalom od žlice ali podobnim pripomočkom in nikoli ne uporabljajte ostrih predmetov, kot sta nož ali vilice.

Odtajanje

A) Predel hladilnika

Predel hladilnika se samodejno odtaja. Odtaljena voda odteče preko zbiralnika, ki se nahaja na zadnji strani naprave, v odtočno cev (**Slika 6**). Med odtajanje se lahko naberejo kapljice vode na zadnji strani hladilnega predela, kje se nahaja izparilnik. Nekaj kapljic lahko ostane na vstavku in ponovno zamrzne, ko se odtajanje zaključi. Za odstranjevanje zamrznjenih kapljic ne uporabljajte ostrih predmetov, kot so nož ali vilice. Če odtaljena voda ne steče iz zbiralnega kanala, preverite, da niso deli hrane zamašili odtočno cev. Odtočno cev lahko izpraznite s čistilcem za cevi ali podobnim pripomočkom. Preverite, da je cev z enim koncem položena v zbiralni pladenj na kompresorju in tako preprečite, da bi voda stekla na električno napeljavo ali na tla (**Slika 7**).

B) Zamrzovalni predel

Tip odtajanja NO FROST je popolnoma samodejen. Vaši posegi niso potrebni. Voda se zbira na pladnju kompresorja. Zaradi vročine kompresorja voda izhlapi.

Za odtajanje ne uporabljajte sušilnikov za lase, električnih grelcev ali drugi električnih naprav.

Opozorila!

Ventilator v zamrzovalnem delu krožijo hladen zrak. Skozi zaščito nikoli ne vstavljajte predmetov. Otrokom ne dovolite, da se igrajo z ventilator predela za zamrzovalnega dela. Ne shranjujte izdelkov, ki vsebujejo vnetljivo pogonsko sredstvo (npr. razpršilec, razpršilne posode itd.) ali eksplozivno sredstvo. Ne pokrivajte polic z zaščitnim materialom, ki lahko ovira kroženje zraka. Otroci se ne smejo igrati z napravo ali kontrolnim aparatom. Za doseganje najboljših rezultatov naprave, ne ovirajte zaščit ventilatorja (**Slika 8**).

Opozorilo!

Naprava je opremljena z ventilatorja za kroženje, ki je bistvenega pomena za učinkovitost hladilnika. Prepričajte se, da ventilator niso blokirani (zaustavljeni) ali da jih ne ovirajo živila ali embalaže. Blokiranje (zaustavitve) ali oviranje ventilatorja lahko povzroči dvigovanje notranje temperature zamrzovalnika (odtajanje).

Zamenjava notranje žarnice

Če želite zamenjati žarnico, ki se uporablja za osvetlitev vašega hladilnika, pokličite pooblaščen servis. Lučka, uporabljena v tej napravi, ni primerna za razsvetljavo prostorov v gospodinjstvu. Namembnost te lučke je pomagati uporabniku, da lahko daje živila v hladilnik / zamrzovalnik na varen in udoben način. Luči, uporabljene v tej napravi, morajo prenesti ekstremne fizične pogoje, kot so temperature pod -20°C.

Ciščenje in skrb

1. Pred čiščenjem izklopite napravo pri vtičnici in izvlecite vtiakač.
2. Za čiščenje ne uporabljajte ostrih predmetov ali abrazivnih sredstev, mila, gospodinjskih čistil, čistilnih sredstev ali loščila.
3. Omarico naprave očistite z mlačno vodo in jo do suhega obrišite.
4. Za čiščenje notranjosti uporabite izžeto krpo, ki ste jo namočili v raztopino ene čajne žličke sode bikarbonata in enega pinta vode ter nato do suhega obrišite.
5. Prepričajte se, da voda ni stekla v škatlo za uravnavanje temperature.
6. Če naprave dalj časa ne boste uporabljali, jo izključite, odstranite vso hrano, jo očistite in pustite vrata priprta.
7. Priporočamo, da s silikonskim voskom (loščilom za avtomobile) zloščite kovinske dele naprave (kot so zunanost vrat, stranski deli omarice) in tako ohranite visoko kakovost barve.
8. Enkrat na leto s sesalnikom odstranite prah, ki se je nabral na kondenzatorju na zadnji strani naprave.
9. Preverite, da so pečati na vratih čisti in ne vsebujejo delcev hrane.
10. Nikoli:
Ne čistite naprave z neprimernimi sredstvi, npr. naftni izdelki.
Naprave ne izpostavljajte visokim temperaturam. Naprave ne čistite, drgnite itd. z abrazivnimi sredstvi.
11. Odstranjevanje pokrova za mlečne izdelke in vratnega pladnja:
Če želite odstraniti pokrov za mlečne izdelke, ga najprej za malenkost dvignite in ga povlecite v stran od odprtine na pokrovu.
Če želite odstraniti vratni pladenj, ga izpraznite in ga enostavno potisnite navzgor od podlage.
12. Prepričajte se, da je plastični zbiralnik za odtajano vodo, ki se nahaja na zadnji strani naprave, vedno čist. Če želite odstraniti pladenj in ga očistiti, sledite spodnjim navodilom:
- Izključite vtično dozo in izvlecite vtiakač.
- S kleščami nežno odvijte gumb na kompresorju tako, da ga lahko odstranite.
- Dvignite ga.
- Očistite ga in ga obrišite do suhega.
- V obratnem vrstnem redu ga ponovno sestavite.
13. Da bi očistili predal, ga do konca izvlecite, potegnite navzgor in ga nato v celoti izvlecite.

Premikanje vrat

Sledite zaporedju (**Slika 9**).

Kaj lahko in kaj ne smete

Lahko - Redno čistite napravo.

Lahko - Hranite surovo meso in perutnino pod kuhano hrano in mlečnimi izdelki.

Lahko - Odstranite vse neuporabne liste iz zelenjave in odstranite zemljo.

Lahko - Pustite zeleno solato, zelje, peteršilj in cvetačo na stebelu.

Lahko - Sir najprej zavijte v papir odporen proti maščobi in ga nato dajte v polietilensko vrečko, pri tem iztisnite zrak. Ven ga vzemite eno uro pred zaužitjem.

- Lahko** - Na rahlo zavijte surovo meso in perutnino v polietilensko ali aluminijasto folijo. To prepreči sušenje.
- Lahko** - Zavijete ribo in drobovje v polietilenske vrečke.
- Lahko** - Ovijete hrano z močnim vonjem ali v polietilenske vrečke, kjer pa se lahko izsuši, v aluminijasto folijo ali pa hranite v neprepustni posodi.
- Lahko** - Kruh dobro zavijte, da ostane svež.
- Lahko** - Preden postrežete, ohladite belo vino, pivo in mineralno vodo.
- Lahko** - Pogosto pregledate posode v zamrzovalniku.
- Lahko** - Hrano hranite čim krajši čas in upoštevajte datume »Najboljše pred« in »Uporabno do«.
- Lahko** - Trgovinsko zamrznjeno hrano shranjujte v skladu z navodili na embalaži.
- Lahko** - Vedno izberite svežo hrano visoke kakovosti in jo dobro očistite preden jo zamrznete.
- Lahko** - Svežo hrano za zamrzovanje razdelite na male porcije, da bo zamrzovanje čim hitreje.
- Lahko** - Vso hrano zavijte v aluminijasto folijo ali polietilensko vrečko, ki je primerna za zamrzovanje, ter iztisnite ves zrak.
- Lahko** - Če prej zamrznejo hrano zavijte takoj po nakupu in jo čim hitreje shranite v zamrzovalnik.
- Ne smete** - Ne hraniti banan v predelu hladilnika.
- Ne smete** - Ne hraniti melone v hladilniku. Shranite jo lahko le kratek čas in ob tem mora biti zavita, saj pušča močan vonj.
- Ne smete** - Ne pokrivajte polic z zaščitnim materialom, ki lahko ovira kroženje zraka.
- Ne smete** - V vaši napravi ne shranjujte strupenih ali nevarnih snovi. Oblikovana je samo za shranjevanje užitne hrane.
- Ne smete** - Ne jejte hrane, ki je bila v hladilniku predolgo časa.
- Ne smete** - Sveže in kuhane hrane ne shranjujte skupaj v isti posodi. Pakirana in shranjena mora biti posebej.
- Ne smete** - Ne pustiti, da odtajanja hrana ali njeni sokovi kapljajo na preostalo hrano.
- Ne smete** - Ne puščajte dalj časa odprtih vrat, saj to pomeni več stroškov za delovanje in povzroči prekomerno nastajanje ledu.
- Ne smete** - Za odstranjevanje ledu nikoli ne uporabljajte ostrih predmetov, kot so noži ali vilice.
- Ne smete** - Ne polagajte vroče hrane v napravo. Naj se najprej ohladi.
- Ne smete** - V zamrzovalniku ne hranite steklenic polnjenih s tekočino ali zapečatenih konzerv, ki vsebujejo tekočino z ogljikom, saj lahko eksplodirajo.
- Ne smete** - Ko zamrzujete svežo hrano, ne smete preseči največje količine zamrzovanja.
- Ne smete** - Ne dajajte otrokom sladoleda in ledu neposredno iz zamrzovalnika. Nizka temperatura lahko povzroči hladilne opekline na ustnicah.
- Ne smete** - Ne zamrzujte pijač z mehurčki.
- Ne smete** - Ne hranite zamrznjene hrane, ki je že bila odtajana; treba jo je pojesti v 24 urah ali skuhati in ponovno zamrzniti.
- Ne smete** - Ne odstranjujte predmetov iz zamrzovalnika z mokrimi rokami.

Poraba energije

V napravo lahko shranite največjo količino živil, če ne uporabljate srednjega in zgornjega predala v zamrzovalnem delu. Navedena poraba energije vaše naprave se nanaša na popolnoma napolnjen zamrzovalni del brez srednjega in zgornjega predala.

Praktični nasveti glede zmanjšanja porabe elektrike

1. Prepričajte se, da je naprava nameščena na dobro ozračenem mestu, stran od virov toplote (kuhalnik, radiator itd.). Prav tako mora naprava biti nameščena tako, da ni izpostavljen neposredni sončni svetlobi.
2. Zamrznjeno hrano shranite v napravo kakor hitro mogoče, posebej poleti. Priporočamo, da hrano nesete domov v toplotno izolacijskih vrečkah.
3. Priporočamo, da pakete, ki jih vzamete iz zamrzovalnega dela, odtajate v hladilnem delu. Paket, ki ga želite odtajati, postavite v posodo, da voda, ki odteka med odtajanjem, ne teče v hladilni del. Priporočamo, da zamrznjeno živilo prične odtajati 24 ur pred njegovo uporabo.
4. Priporočamo, da vrat ne odpirate pogosto.
5. Vrat naprave ne puščajte odprtih dlje kot je potrebno in se prepričajte, da vrata vsakokrat dobro zaprete.

Informacije o hrupu in vibracijah, ki se lahko pojavijo med delovanjem naprave

1. Hrup delovanja se lahko poveča med samim delovanjem naprave.
 - Da bi temperature ostale takšne, kot ste jih nastavili, se mora kompresor naprave občasno vkjučiti. Hrup kompresorja postane močnejši ob vklopu, ob izklopu pa zaslišite kratek zvok.
 - Učinkovitost in delovanje naprave se lahko spremeni glede na spremembe temperature okolja. To je običajno.
2. Hrupi podobni pretakanju ali pršenju tekočine
 - Te hrupe povzročata pretok hladilnega sredstva v krogotoku naprave in so običajni ob delovanju naprave.
3. Hrup, podoben pihanju vetra.
 - Proizvaja ga ventilator (ventilatorji), ki so del naprave. Ti ventilatorji pripomorejo k učinkovitemu hlajenju naprave. Ta hrup je običajen, ni napaka.
4. Ostale vibracije in hrupi.
 - Raven in hrup vibracij lahko povzroči tip in lega tal, na katerih stoji naprava. Prepričajte se, da so tla ravna in lahko vzdržijo težo naprave (fleksibilno).
 - Hrup in vibracije lahko povzročijo tudi predmeti na napravi. Te predmete odstranite z naprave.
 - Steklenice in posode, ki so shranjene v hladilniku, se dotikajo. V tem primeru prestavite steklenice in posode, tako da bo med njimi nekaj prostora.

Iskanje in odpravljanje napak

Če naprava, ko jo vključite, ne deluje, preverite:

- Ali je vtič pravilno vstavljen v vtičnico in je naprava pod napetostjo. (Če želite preveriti napetost v vtičnici, vanjo vklopite drugo napravo).
 - Ali je pregorela varovalka, se je sprožil prekinjač ali pa je glavno stikalo izključeno.
 - Ali je temperatura pravilno nastavljena.
 - Če ste zamenjali vtič, da je ta pravilno napeljan.
- Če ste preverili vse zgoraj naštetih razloge in naprava še vedno ne deluje, se obrnite na prodajalca od katerega ste kupili napravo. Plačati morate tudi, če ni odkrita nobena napaka, zato se prepričajte, da ste pregledali vse zgoraj naštetih vzroke.

Čestitamo na Vašem izboru kvalitetnog uređaja **Beko**, koji je dizajniran da vam pruži puno godina uporabe.

Prvo sigurnost!

Ne spajajte Vaš uređaj u struju dok ne skinete cijelo pakiranje i zaštitu za prijenos.

- Ostavite da da stoji najmanje 4 sata prije nego ga uključite, da biste dopustili da se ulje kompresora slegne, ako je prevožen horizontalno.
- Ako odlažete stari aparat s bravom ili kvakom na vratima, pazite da je ostavljena u sigurnom položaju da biste spriječili da djeca ostanu zatvorena unutra.
- Ovaj se aparat smije koristiti samo u predviđenu svrhu.
- Ne odlažite uređaj u vatru. Vaš uređaj sadržava tvari bez klorofluorouglijika u izolaciji, koje su zapaljive. Preporučamo Vam da za informacije o odlaganju i dostupnim objektima kontaktirate Vaše lokalne vlasti.
- Ne preporučamo uporabu ovog aparata u hladnim prostorijama koje nisu grijane. (npr. garazi, ostavi, šupi, radionici, vani, itd.)

Da biste od vašeg aparata dobili najbolje moguće performanse i rad bez greške, jako je važno da pažljivo pročitate ove upute. Ako se ne budete držali ovih uputa, to može poništiti Vaše pravo na besplatan servis tijekom razdoblja trajanja jamstva.

Molimo čuvajte ove upute na sigurnom mjestu da bi bile lako dostupne.

Uređaj nije namijenjen za uporabu od strane osoba sa smanjenim tjelesnim, osjetilnim ili mentalnim sposobnostima ili manjkom iskustva i znanja osim su pod nadzorom ili ih je osoba odgovorna za njihovu sigurnost naučila da koriste uređaj.
Djeca trebaju biti pod nadzorom da se ne bi igrali uređajem.



PODACI



ENERG



SUPPLIER'S NAME

MODEL IDENTIFIER

(*)

A

A

Podaci o modelu pohranjeni u bazi podataka o proizvodu mogu se dobiti unosom sledeće mrežne stranice i pretragom po identifikacionom broju vašeg modela (*) koji se nalazi na oznaci potrošnje električne energije.

<https://eprel.ec.europa.eu/>

Električni zahtjevi

Prije uključivanja utikača u utičnicu, pazite da su napon i frekvencija navedeni na aparatu jednaki onima u vašoj električnoj mreži.

Preporučamo da se ovaj uređaj spaja u struju pomoću prikladne uzemljene utičnice sa sklopkom na dostupnom položaju.

Upozorenje! Aparat mora biti uzemljen.

Popravke na električnoj opremi smije izvoditi samo kvalificirani tehničar. Pogrešne popravke koje izvede nekvalificirana osoba za sobom nose rizik od opasnih posljedica po korisnika aparata.

PAŽNJA!

Ovaj aparat radi s R 600a, koji je plin bezopasan za okoliš, ali je zapaljiv. Za vrijeme transporta i popravke proizvoda, mora se paziti da se ne ošteti sustav za hlađenje. Ako je sustav za hlađenje oštećen i plin curi iz sustava, držite uređaj podalje od izvora otvorenog plamena i neko vrijeme zračite sobu.

UPOZORENJE - Ne koristite mehaničke uređaje ili druge načine za ubrzavanje procesa topljenja od onih koje preporuča proizvođač.

UPOZORENJE - Ne oštećujte sklop rashladnog sredstva.

UPOZORENJE – Ne koristite električne aparate unutar odjeljaka za spremanje hrane u aparatu, osim ako nisu vrste kakvu preporuča proizvođač.

UPOZORENJE – Ako je kabel napajanja oštećen, mora ga zamijeniti proizvođač, njegov serviser ili jednako kvalificirana osoba da bi se izbjegla opasnost.

Upute za prijevoz

1. Aparat se treba prevoziti samo u uspravnom položaju. Pakiranje mora tijekom transporta ostati neoštećeno onako kako je dostavljeno.

2. Ako je za vrijeme transporta uređaj bio postavljen horizontalno, ne smije raditi najmanje 4 sata, da bi se sustav smirio.

3. Nepridržavanje gore navedenih uputa može rezultirati oštećenjem aparata za koje proizvođač neće biti odgovoran.

4. Uređaj mora biti zaštićen od kiše, vlage i drugih vremenskih utjecaja.

Važno!

- Morate paziti kad čistite/nosite uređaj da ne dodirnete dno metalnih žica kondenzatora na stražnjem dijelu uređaja, jer to može dovesti do povrede prstiju i ruku.
- Ne pokušavajte sjediti ili stajati na uređaju jer nije dizajniran za takvu uporabu. Mogli biste se ozlijediti ili oštetiti aparat.
- Pazite da strujni kabel ne zapne pod aparat za vrijeme i nakon pomicanja, jer to može oštetiti kabel.
- Ne dopuštajte djeci da se igraju s uređajem ili da se igraju s kontrolnim gumbima.

Upute za ugradnju

1. Ne stavljajte uređaj da radi u prostoriji gdje temperatura može preko noći i/ili posebno zimi pasti ispod -15°C (15°F).
2. Ne stavljajte uređaj blizu štednjaka ili radijatora ili pod direktnu sunčevu svjetlost, jer će to prouzročiti posebni napor u radu aparata. Ukoliko se ugradi blizu izvora topline ili škrinje, ostavite sljedeći najmanji razmak sa strane:
Od štednjaka 30 mm
Od radijatora 300 mm
Od škrinja 25 mm
3. Pazite da oko aparata ima dovoljno prostora da bi se omogućila slobodna cirkulacija zraka (**Slika 2**). Stavite stražnji poklopac za prozračivanje na Vašem hladnjaku da biste odredili razmak između hladnjaka i zida (**Slika 3**).
4. Aparat treba postaviti na glatku površinu. Dvije prednje nožice se mogu prilagoditi po potrebi. Da biste bili sigurni da Vaš uređaj stoji uspravno, prilagodite dvije prednje nožice okretanjem u smjeru kretanja kazaljke na satu ili suprotnom smjeru, dok ne uspostavite čvrsti kontakt s tlom. Točno postavljanje nožica smanjuje pretjeranu vibraciju i buku (**Slika 4**).
5. Pogledajte dio „Čišćenje i briga“ da biste pripremili uređaj za uporabu.

Upoznavanje Vašeg uređaja


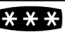


(Slika 1)

- 1 - Postavljanje tipke i unutarnjeg svjetla
- 2 - Podesive police unutrašnjosti
- 3 - Sakupljač vode
- 4 - Poklopac odjeljka za povrće
- 5 - Odjeljak za povrće
- 6 - Odjeljak za brzo zamrzavanje
- 7 - Odjeljci za držanje smrznute hrane
- 8 - Podesiva nožica
- 9 - Polica za tegle
- 10 - Polica za boce
- 11 - Ventilator zamrzivača

Programator vremena je uređaj za automatsko odmrzavanje. Nakon određenog vremena, on aktivira grijače koji odmrzavaju vaš hladnjak. Ventilatori imaju za svrhu pružanje cirkulacije zraka u odjeljcima.

Predloženo slaganje hrane u uređaju

Smjernice za dobivanje optimalnog mjesta za spremanje i higijene:

1. Odjeljak hladnjaka služi za kratkotrajnu pohranu svježih hrane i pića.
2. Odjeljak za zamrzavanje je označen sa   i podesan je za zamrzavanje prethodno smrznute hrane. Svo vrijeme se treba pridržavati preporuke za   pohranu na pakiranju hrane.

3. Mliječni proizvodi se trebaju stavljati u poseban odjeljak u vratima.
4. Kuhana jela se trebaju skladištiti u posudama koje ne propuštaju zrak.
5. Svježe umotani proizvodi se trebaju čuvati na polici. Svježe voće i povrće se treba očistiti i staviti u odjeljak za povrće.
6. Boce se mogu čuvati u dijelu u vratima.
7. Da biste pohranili meso, zamotajte ga u plastične vrećice i stavite na najnižu policu. Nemojte dopustiti da dođe u kontakt s kuhanom hranom, da biste izbjegli kontaminaciju. Zbog sigurnosti, svježe meso čuvajte samo dva ili tri dana.
8. Za maksimalnu učinkovitost, pomične police se ne smiju omatati papirom ili drugim materijalima da bi se dopustio slobodan protok zraka.
9. Ne držite biljno ulje na policama vrata. Držite hranu zapakiranu, zamotanu ili pokrivenu. Prije nego ih stavite u hladnjak, pustite vruću hranu i pića da se ohlade. Ostaci hrane iz konzerve se ne smiju spremati u konzervi.
10. Gazirana pića se ne smiju zamrzavati i proizvodi kao što su vodenasti sladoledi se ne smiju konzumirati prehladni.
11. Neko voće i povrće se oštećuje ako se čuva pri temperaturi nižoj od 0°. Zato omotajte ananas, dinje, krastavce, rajčicu i slične plodove u plastične vrećice.
12. Jaki alkohol se mora spremati u uspravnom položaju u dobro zatvorenim spremnicima. Nikad nemojte stavljati proizvode koji sadrže zapaljivi plin (npr. spremnike sa šlagom, sprejeve, itd.) ili eksplozivne tvari. Oni mogu prouzročiti eksploziju.

Kontrola i prilagođavanje temperature

Radne temperature se kontroliraju tipkom za postavke (**Slika 5**) koji se nalaze na stropu odjeljka hladnjaka. Postavke se mogu staviti s MIN, 1, ... 4, MAX, s tim da je MAX najhladniji položaj. Kad se uređaj prvi put uključi, termostat se treba prilagoditi tako da nakon 24 sata prosječna temperatura hladnjaka nije viša od +5°C (+41°F). Preporučujemo postavljanje termostata na pola između minimalne i maksimalne postavke i nadzora da biste dobili željenu temperaturu, tj. prema maksimumu, dobit ćete nižu temperaturu i obrnuto. Deki dijelovi hladnjaka ili zamrzivača mogu biti hladniji ili topliji (kao odjeljak za salatu i povrće i vrh kućišta), što je sasvim normalno. Normalna temperatura pohrane zamrzivača treba biti -18°C (0°F). Niže temperature se mogu postići postavljanjem tipke postavki na položaj MAX. Preporučamo provjeru temperature pomoću točnog termometra da bi se osiguralo da su odjeljci za čuvanje hrane postavljeni na željenu temperaturu.

Obavezno odmah očitajte jer će temperatura termometra brzo porasti kad ga izvadite iz hladnjaka. Imajte na umu da svaki put kad otvorite vrata, hladan zrak izađe a unutarnja temperatura se povećava. Zato nikada ne ostavljajte vrata otvorena i pazite da ih zatvorite odmah čim se hrana stavi ili izvadi.

U slučaju privremenog stvaranja leda u odjeljku hladnjaka, smanjite postavku na minimum, nadgledajući istodobno da je odjeljak hladnjaka najviše +5 stupnjeva C [41 stupnjeva F]. Kad nestanu nakupine leda i uređaj se počne uobičajeno automatski odmrzavati, možete po potrebi povećati postavku.

Prije rada

Zadnja provjera

Prije nego počnete koristiti uređaj, provjerite da:

1. Da su nožice postavljene za savršenu ravnotežu.
2. Da je unutrašnjost suha i da zrak može slobodno cirkulirati.
3. Da je unutrašnjost čista kako se preporuča u „Čišćenju i održavanju“.
4. Da je utikač utaknut u utičnicu i da je struja uključena. Kad su vrata otvorena, uključit će se unutrašnje svjetlo.

I imajte na umu da:

5. Čut ćete buku kad kompresor počne raditi. Tekućina i plinovi koji su zatvoreni u sustavu hladnjaka također mogu napraviti nešto buke, bez obita na to da li kompresor radi ili ne. To je u potpunosti normalno.
6. Malo talasanje na vrhu kutije je potpuno normalno zbog korištenog procesa proizvodnje, to nije greška.
7. Preporučujemo postavljanje tipke termostata na pola i da provjeravate temperaturu da biste bili sigurni da aparat održava željenu temperaturu (Vidite dio Kontrola i postavljanje temperature)
8. Ne punite aparat odmah čim je uključen. Čekajte dok se ne dosegne željena temperatura. Preporučujemo provjeravanje temperature točnim termometrom (vidite Kontrola i prilagođavanje temperature).

Pohrana smrznute hrane

Vaš odjeljak za zamrzavanje je podesan za dugotrajnu pohranu komercijalno zamrznute hrane koja se može zamrzavati i za pohranu svježe hrane.

Ukoliko dođe do nestanka struje, ne otvarajte vrata. To neće utjecati na zamrznutu hranu ukoliko nestanak struje traje manje od 13 sati. Ako je prekid dulji, hrana se treba provjeriti i ili pojesti odmah ili skuhati i zatim ponovno zamrznuti.

Pohrana svježe hrane

Molimo pazite na sljedeće upute da biste dobili najbolje rezultate.

Nemojte zamrzavati prevelike količine u isto vrijeme. Kvaliteta hrane se najbolje čuva ako se zamrzava što je brže moguće.

Nemojte prelaziti kapacitet zamrzavanja Vašeg aparata u 24 h.

Stavljanje tople hrane u odjeljak za zamrzavanje uzrokuje stalni rad stroja dok se hrana u potpunosti ne zamrzne. Ovo može privremeno dovesti do pretjeranog hlađenja odjeljka za zamrzavanje.

Kad zamrzavate svježu hranu, držite gumb termostata na srednjem položaju. Male količine hrane do 1/2 kg. (1 lb) se mogu zamrznuti bez funkcije za brzo zamrzavanje. Posebno pazite da ne miješate već zamrznutu i svježu hranu.

Priprava kockica leda

Ispunite posudu za led 3/4 vodom i stavite je u hladnjak. Olabavite smrznute pladnjeve drškom žlice ili sličnim predmetom, nikada ne koristite oštre predmete kao što su noževi ili vilice.

Odmrzavanje

A) Odjeljak za hlađenje

Pretinac za hlađenje automatski odmrzava. Voda od odmrzavanja ide kroz cijev za odvod preko spremnika za sakupljanje na stražnjem dijelu uređaja (**Slika 6**). Za vrijeme odmrzavanja, kapi vode se mogu stvarati na stražnjem dijelu hladnjaka gdje se nalazi sakriven uređaj za isparavanje. Neke kapi mogu ostati na kućištu i zamrznuti se kad je odmrzavanje gotovo. Ne koristite oštre predmete kao što su noževi ili vilice da biste uklonili kapi koje su se ponovno zamrznule. Ako se, bilo kada, voda od odmrzavanja ne odlijeva iz kanala za sakupljanje, provjerite da dijelovi hrane nisu začepili cijev za odvodnju. Cijev za odvodnju se može očistiti s alatom za čišćenje cijevi ili sličnim predmetom. Provjerite da je cijev stavljena za stalno s krajem u posudi za sakupljanje na kompresoru da bi se spriječilo prelijevanje vode na električne instalacije ili na pod (**Slika 7**).

B) Odjeljak za zamrzavanje

Odmrzavanje tipa **NO FROST** je potpuno automatsko. Nije potrebna nikakva intervencija s vaše strane. Voda se skuplja u podlošku kompresora. Zbog topline kompresora, voda ispari. Nikada ne koristite fen, električne grijalice ili slične električne aparate za odmrzavanje.

Upozorenja!

Ventilator u pretincu škrinje cirkulira hladan zrak. Nikada ne umećite nijedan predmet kroz štitnik.

Ne dopuštajte djeci da se igraju s ventilatorom. Nikad nemojte stavljati proizvode koji sadrže zapaljivi plin (npr. spremnike sa šlagom, sprejeve, itd.) ili eksplozivne tvari. Nemojte prekrivati police s bilo kakvim zaštitnim materijalima koji sprječavaju cirkulaciju zraka. Ne dopuštajte djeci da se igraju s uređajem ili da se igraju s kontrolnim gumbima. Ne sprečavajte štitnik ventilatora škrinje da biste osigurali najbolje moguće performanse Vašeg uređaja (**Slika 8**).

Upozorenje!

Vaš uređaj je opremljen ventilatorom za cirkulaciju koji je osnova rada škrinje. Prvo provjerite da ventilator nije blokiran (zaustavljeni) ili da na njih nepovoljno ne utječu hrana ili pakiranje. Blokiranje (zaustavljanje) ili nepovoljni utjecaj ventilatora mogu rezultirati povećanjem interne temperature hladnjaka (topljenje).

Zamjena žarulje unutarnjeg svjetla

Da biste zamijenili lampicu koja se koristi za osvjetljavanje, molimo nazovite svoj ovlaštenu servis. Lampa koja se koristi u ovom uređaju nije podesna za uporabu za osvjetljenje doma. Predviđena namjena ove lampe je da pomogne korisniku da stavi hranu u hladnjak/škrinju na siguran i ugodan način. Svjetiljke ovog uređaja moraju podnijeti ekstremne uvjete poput temperatura nižih od -20°C.

Čišćenje i održavanje

1. Preporučujemo da isključite aparat iz utičnice i izvučete utikač prije čišćenja.
2. Nikada za čišćenje nemojte koristiti oštre predmete ili abrazivne tvari, sapun, tekućinu za čišćenje kućanstva, deterdžent ili vosak za poliranje.
3. Koristite mlaku vodu da biste očistili kutiju aparata i osušite je krpom.
4. Koristite ocijeđenu vlažnu krpu potopljenu u otopini jedne žličice sode bikarbone na pola litre vode da biste očistili unutrašnjost i osušite je krpom.
5. Pazite da voda ne uđe u kutiju za kontroliranje temperature.
6. Ako se aparat neće koristiti dulje vrijeme, isključite ga, izvadite svu hranu, očistite ga i ostavite vrata otvorena.
7. Preporučamo Vam da ispolirate metalne dijelove proizvoda (npr. vanjski dio vrata, dijelove kutije) silikonskim voskom (za poliranje automobila) da biste zaštitili visokokvalitetni premaz.
8. Svu prašinu koja se skupi na kondenzatoru koji se nalazi na stražnjoj strani uređaja uklonite usisavačem.

9. Provjeravaj te brtve na vratima redovito da biste bili sigurni da su čisti i da na njima nema dijelova hrane.

10. Nikada nemojte:

- Čistiti aparat s nepodesnim materijalom, npr. proizvodima na osnovi petroleja
- Ni na koji način izlagati visokim temperaturama,
- Čistiti, trljati, itd. abrazivnim sredstvima.

11. Uklanjanje poklopca odjeljka za mliječne proizvode i police vrata:

- Da biste skinuli poklopac odjeljka za mliječne proizvode, prvo podignite poklopac gore oko 2,5 cm i povucite ga sa strane gdje postoji otvor na poklopcu.
- Da biste skinuli policu vrata, izvadite sav sadržaj i tada jednostavno gurnite policu vrata gore iz osnove.

12. Pazite da je poseban plastični spremnik na stražnjem dijelu uređaja koji skluplja odmrznutu vodu uvijek čist. Ako želite ukloniti policu da biste je očistili, slijedite sljedeće upute:

- Isključite uređaj iz struje i izvucite utikač iz utičnice.
- Nježno otpustite gumb na kompresoru pomoću kliješta tako da se polica može ukloniti.
- Podignite je.
- Očistite je i potpuno osušite.
- Montirajte je natrag pomoću obrnutog slijeda operacija.

13. Da biste izvadili ladicu, izvucite je što više možete, nakrivite je prema gore i onda izvucite do kraja.

Prebacivanje vrata

Nastavite po rednim brojevima (**Slika 9**).

Potrošnja energije

Maksimalni volumen pohrane zamrznute hrane postiže se bez uporabe srednje i gornje ladice dane u pretincu zamrzivača. Potrošnja energije vašeg uređaja izračunata je kad je odjeljak zamrzivača napunjen do kraja bez uporabe srednje i gornje ladice.

Praktični savjeti vezan za smanjenje potrošnje električne energije.

1. Pazite da se uređaj nalazi na dobro prozračenom mjestu, podalje od svih izvora topline (štednjak, radijator, itd.). Istodobno, lokacija uređaja se mora odrediti na takav način da sprječava direktni ulaz sunčevih zraka.
2. Pazite da hranu kupljenu u ohlađenom / smrznutom stanju stavite u uređaj što prije, posebno tijekom ljeta. Za prenošenje hrane doma se preporučuje uporaba termoizolacijskih vreća.
3. Preporučujemo da pakete koje izvadite iz škrinje odmrzavate u odjeljku hladnjaka.

Zbog toga se paket koji će biti odmrznut stavlja u posudu tako da voda koja nastane otapanjem ne curi u odjeljak hladnjaka. Preporučujemo da počnete s topljenjem najmanje 24 sata prije uporabe smrznute hrane.

4. Preporučujemo smanjivanje broja otvaranja vrata na minimum.

5. Ne držite vrata uređaja otvorenim više nego što je nužno i pazite da su nakon svakog otvaranja vrata dobro zatvorena.

Što se smije a što se ne smije

Da- Redovito čistiti i odmrzavati Vaš uređaj (vidite „Odmrzavanje”).

Da- Držite svježe meso i perad ispod kuhane hrane i mliječnih proizvoda.

Da- Skinuti sve beskorisne listove na povrću i ukloniti svu zemlju.

Da- Ostaviti zelenu salatu, kupus, peršin i cvjetaču na stabljici.

Da- Umotati sir prvo u papir otporan na masnoću i zatim u plastičnu vrećicu, istisnuvši zrak što je više moguće. Za najbolje rezultate, izvadite hranu iz odjeljka za zamrzavanje bar sat vremena prije jela.

Da- Omotati svježe meso i piletinu labavo u plastičnu i aluminijsku foliju. To sprječava sušenje.

Da- Zamotati ribu i iznutrice u plastične vrećice.

Da- Zamotati hranu s jakim mirisom ili onu koja se može osušiti u plastične vrećice ili aluminijsku foliju i staviti u posudu koja ne propušta zrak.

Da- Dobro omotati kruh da ostane svjež.

Da- Hladiti bijela vina, crno i svijetlo pivo i mineralnu vodu prije serviranja.

Da- Povremeno provjeravati sadržaj škrinje.

Da- Držati hranu što je moguće kraće vrijeme i držati se datuma vezanim uz vijek trajanja.

Da- Pohraniti komercijalno zamrznutu hranu u skladu s uputama danim na pakiranjima.

Da- Uvijek birajte kvalitetnu hranu i pazite da je čista prije nego je zamrznete.

Da- Pripremati svježiju hranu za zamrzavanje u malim porcijama da bi se osiguralo brzo zamrzavanje.

Da- Umatati hranu u aluminijsku foliju ili kvalitetne plastične vrećice za škrinju i paziti da nema zraka u njima.

Da- Omatati zamrznutu hranu odmah nakon kupnje i staviti u hladnjak čim prije.

Da- Odmrzavati hranu u odjeljku hladnjaka.

Nemojte- Držati banane u hladnjaku.

Nemojte- Držati dinju u hladnjaku. Može se hladiti kratko vrijeme dok god je omotana da biste spriječili prenošenje mirisa na drugu hranu.

- Nemojte-** Prekrivati police s bilo kakvim zaštitnim materijalima koji sprječavaju cirkulaciju zraka.
- Nemojte-** Skladištiti otrovne ili bilo kakve opasne supstance u Vašem aparatu. Dizajniran je samo za pohranu hrane.
- Nemojte-** Konzumirati hranu koja je bila zamrznuta jako dugo vremena.
- Nemojte-** Stavljati kuhanu i svježju hranu skupa u isti spremnik. Oni se moraju pakirati i spremati odvojeno.
- Nemojte-** Dopustiti da hrana ili sokovi hrane kapaju na hranu.
- Nemojte-** Ostavljati vrata otvorena dulje vrijeme, jer će rad aparata biti skuplji i stvorit će se previše leda.
- Nemojte-** Koristiti oštre predmete poput noževa ili vilica da bi se uklonio led.
- Nemojte-** Stavljati toplu hranu u aparat. Pustite je prvo da se ohladi.
- Nemojte-** Stavljati boce punjene tekućinom ili limenke s gaziranim pićem u škrinju, jer može eksplodirati.
- Nemojte-** Prijeći maksimalni količinu kad zamrzavate hranu.
- Nemojte-** Davati djeci sladoled i vodenaste sladolede direktno iz škrinje. Niske temperature mogu povrijediti usne.
- Nemojte-** zamrzavati gazirana pića.
- Nemojte-** Pokušavati zamrznuti hranu koja je otopljena; ona se treba pojesti unutar 24 sata ili se skuhati i ponovno zamrznuti.
- Nemojte-** Vaditi stvari iz škrinje mokrim rukama.

Informacije vezane za buku i vibracije do kojih može doći tijekom rada uređaja


1. Buka pri radu se povećava tijekom rada.
- Da bi održao temperaturu na vrijednosti koju ste postavili, kompresor uređaja se povremeno uključuje. Bruka koju stvara kompresor postaje jača kad se pokrene i kod zaustavljanja se može čuti klik

- Značajke učinka i rada na ovom uređaju se mogu promijeniti prema promjenama temperature o koline. To se mora smatrati normalnim.
2. Buka kao da tekućina teče ili da se čuje sprej.
- Te buke uzrokuje tok rashladnog sredstva u sklopu uređaja i u skladu je s principima rada uređaja.
3. Buka slična puhanju vjetra.
- Stvara ju ventilator (ventilatori) kojima je opremljen vaš uređaj. Ti ventilatori pomažu u učinkovitim hlađenju uređaja. Ova buka je normalna i nije kvar.
4. Druge vibracije i buka.
- Razina buke i vibracija može biti uzrokovana vrstom i obilježjima poda na kojima se nalazi uređaj. Pazite da pod nema značajne nepravilnosti i da može podnijeti težinu uređaja (fleksibilno).
 - Drugi izvor buke i vibracija predstavljaju predmeti koji su stavljeni na uređaj. Ti se predmeti moraju skinuti s uređaja.
 - Boce i posude koje su stavljene u hladnjak dodiruju jedno drugo. U takvim slučajevima pomaknite boce i posude tako da je između njih mali razmak.

Otklanjanje kvara

- Ako aparat ne radi kad se uključi, provjerite;
- Da je utikač dobro utaknut u utičnicu i da je dovod energije uključen. (Da biste provjerili dovod energije u utičnicu, uključite drugi uređaj).
 - Da li je iskočio osigurač / je li prekidač prebačen / je li isključena glavna sklopka dovoda energije.
 - Da li je tipka za kontrolu temperature dobro postavljena.
 - Da je novi utikač dobro ožičen, ako ste mijenjali ugrađeni utikač.
- Ako aparat još uvijek ne radi nakon gore navedenih promjena, kontaktirajte prodavača od kojih ste kupili uređaj.
- Pazite da ste napravili sve gore navedene provjere, jer će Vam biti naplaćena naknada ako se ne nađe greška.



Znak  na proizvodu ili pakiranju označava da se proizvod ne smije tretirati kao kućni otpad. Umjesto toga, treba se predati u odgovarajućem centru za reciklažu električne i elektronske opreme. Osiguranjem pravilnog odlaganja ovog proizvoda, pomoći ćete u sprječavanju mogućih negativnih posljedica na okolinu i zdravlje ljudi, koji bi inače bili uzrokovani neodgovarajućim rukovanjem otpadom ovog proizvoda. Za detaljnije informacije o reciklaži ovog proizvoda, molimo javite se u ured lokalne samouprave, Vašu tvrtku za zbrinjavanje otpada ili trgovinu u kojoj ste kupili proizvod.

