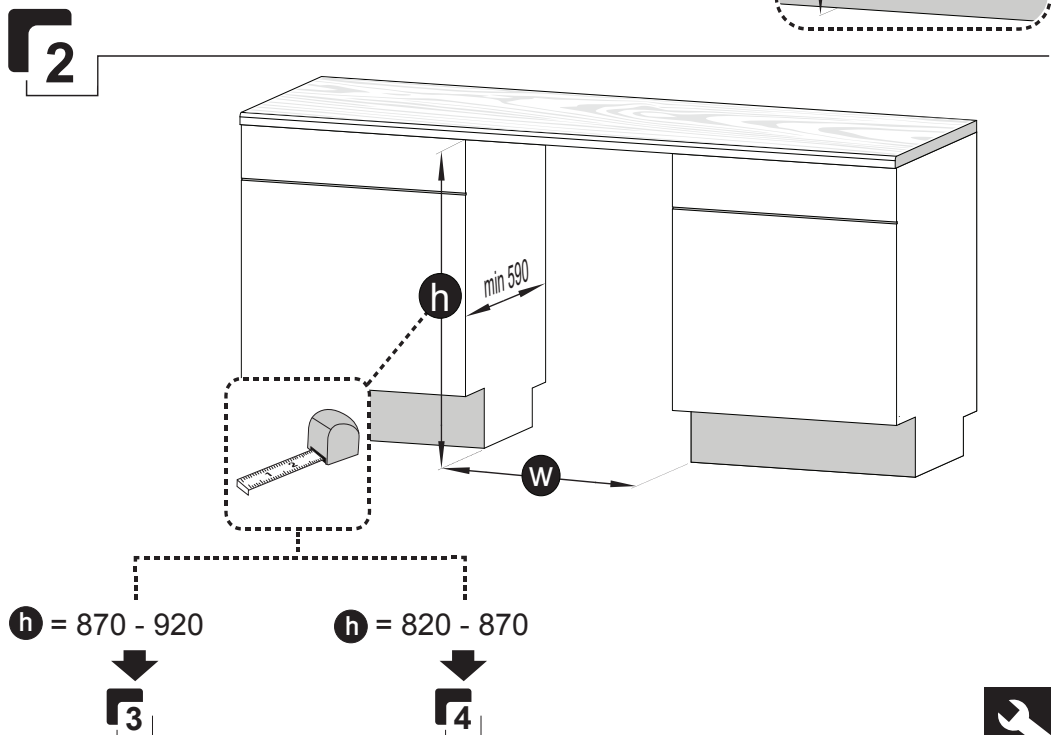
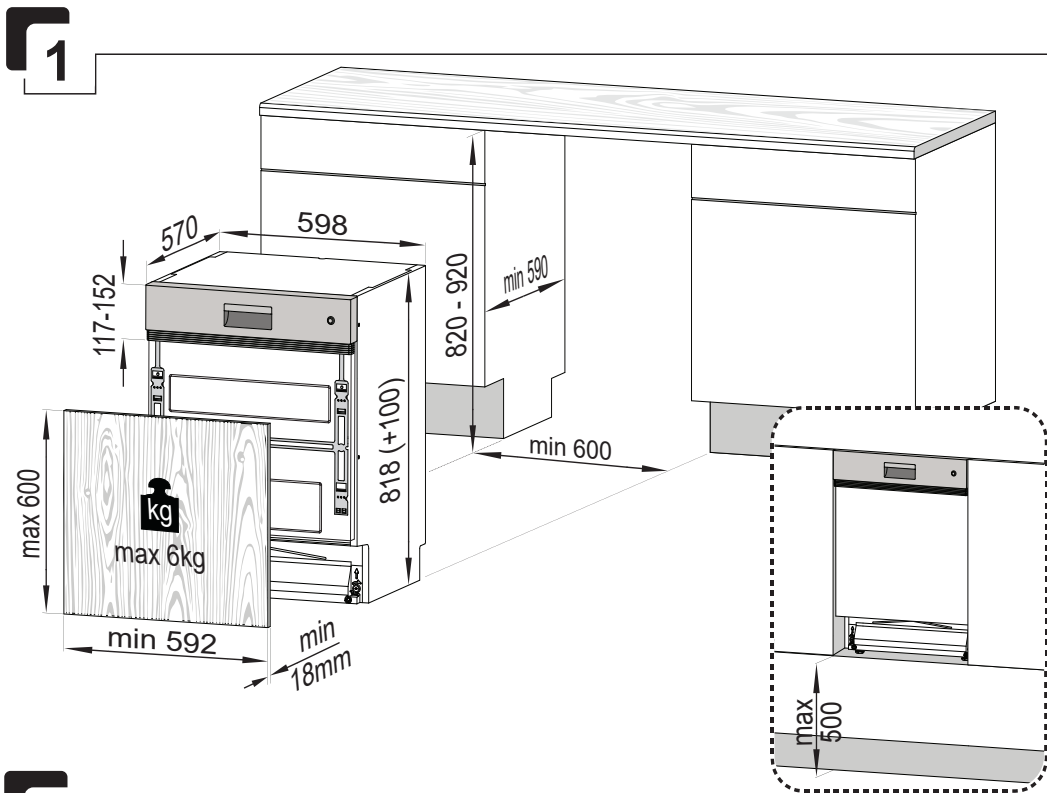
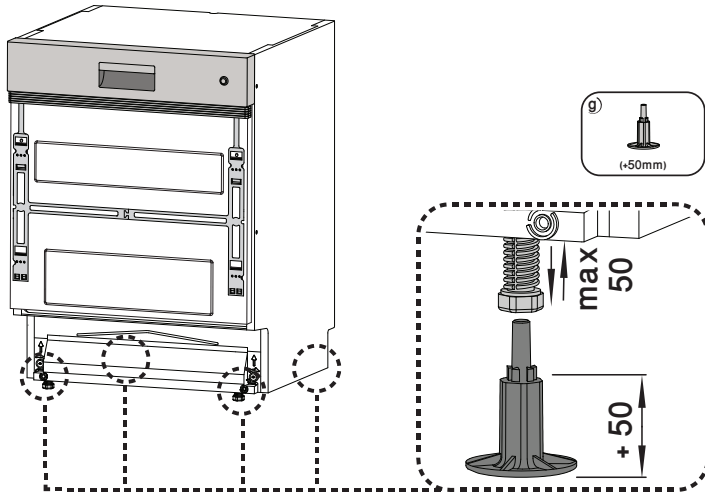


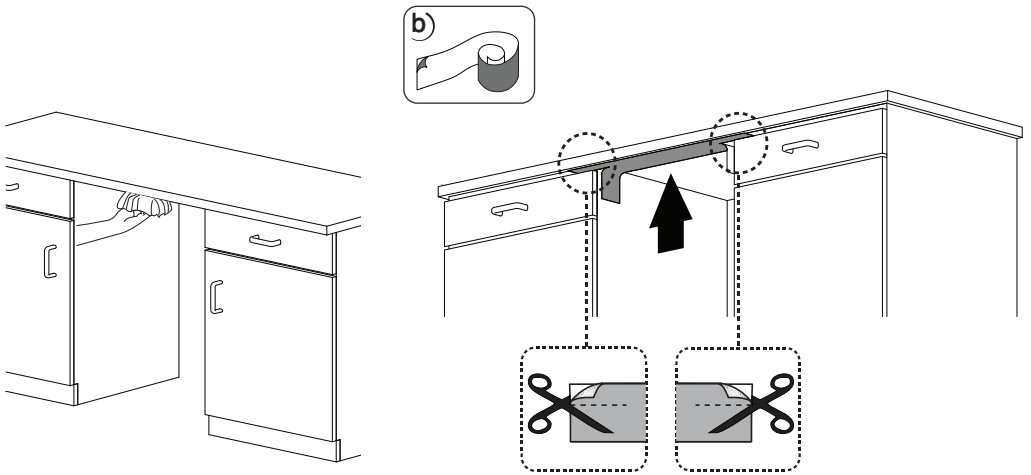

a)	b)	c)	d) Ø 4 x 36mm
e) Ø 4 x 43mm	f) Ø 3.5 x 14mm	g) (+50mm)	



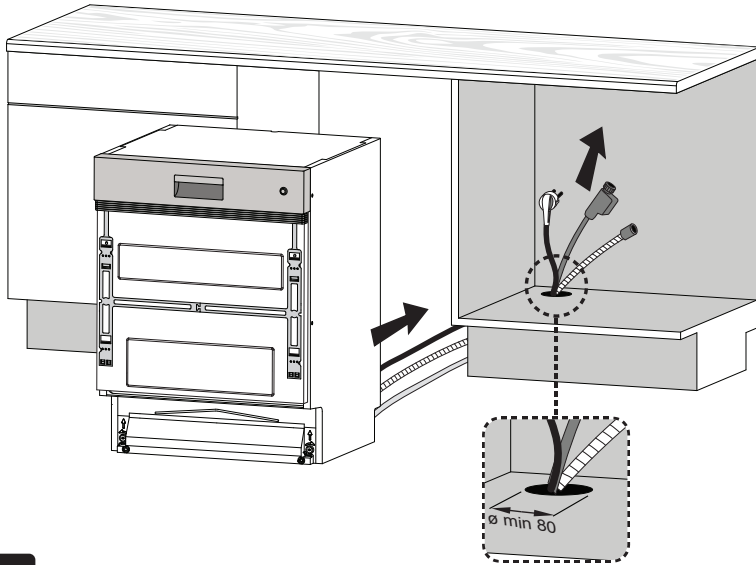
# 3



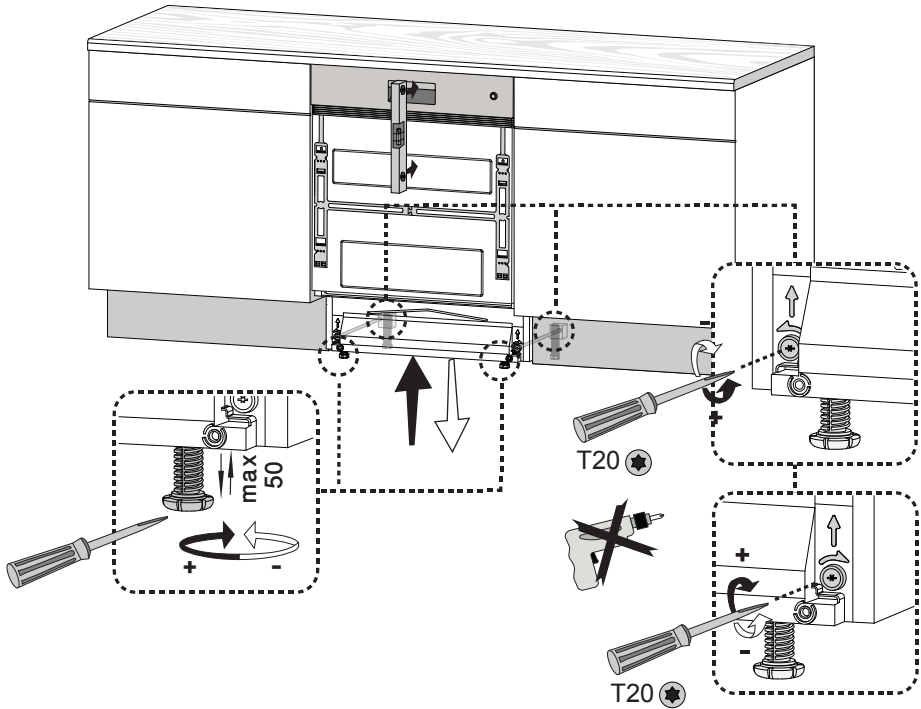
# 4



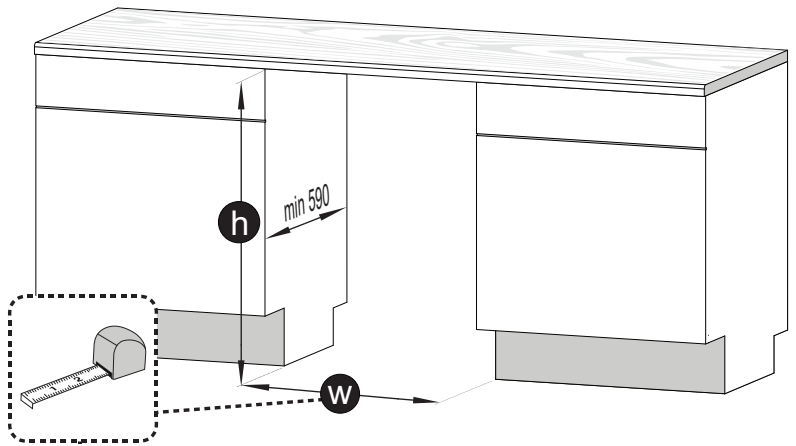
5



6



7



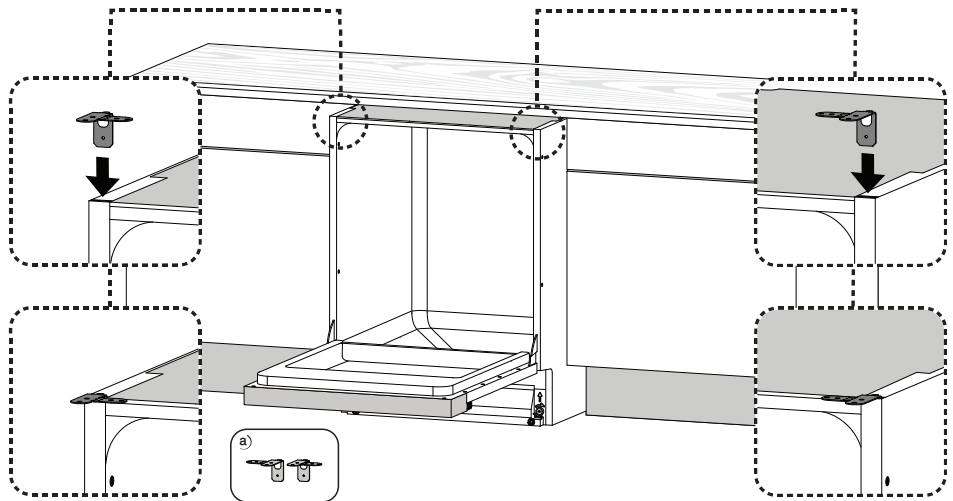
$w > 610$

8

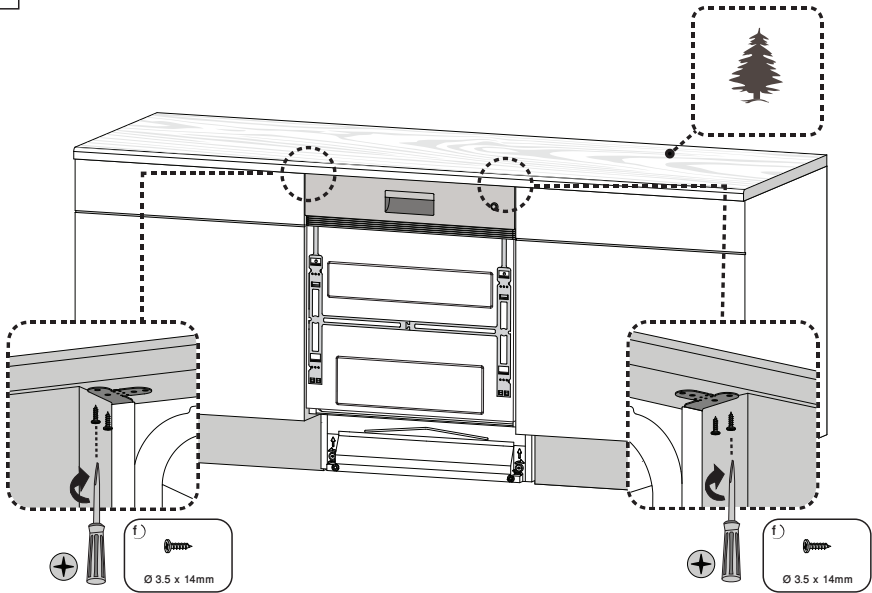
$w = 600 - 610$

10

8

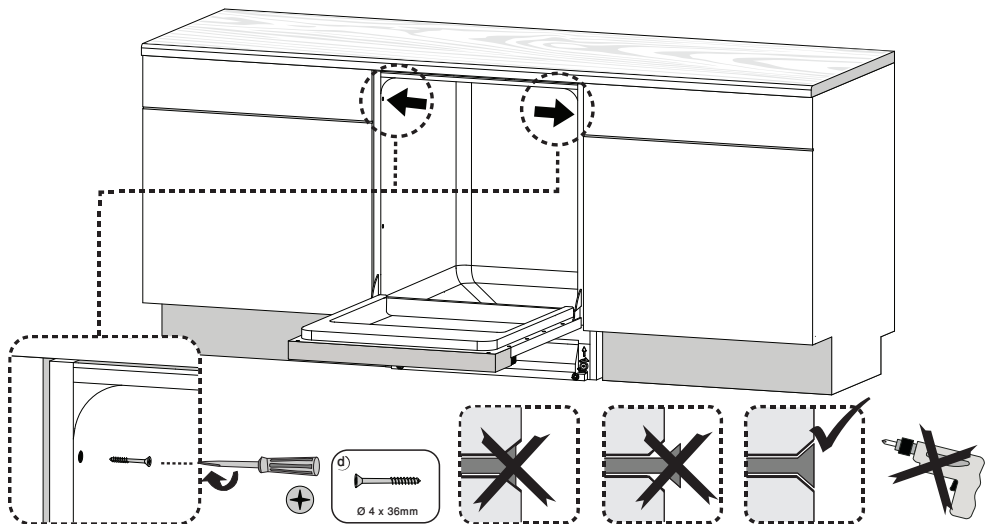


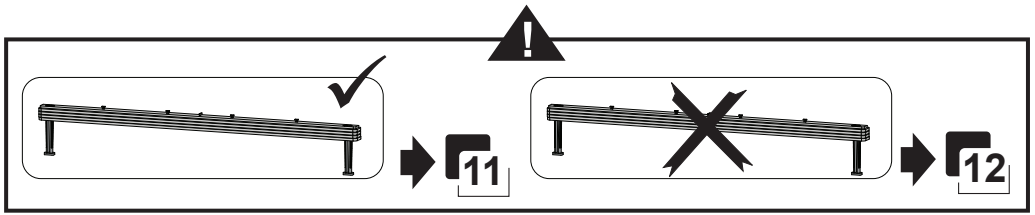
9



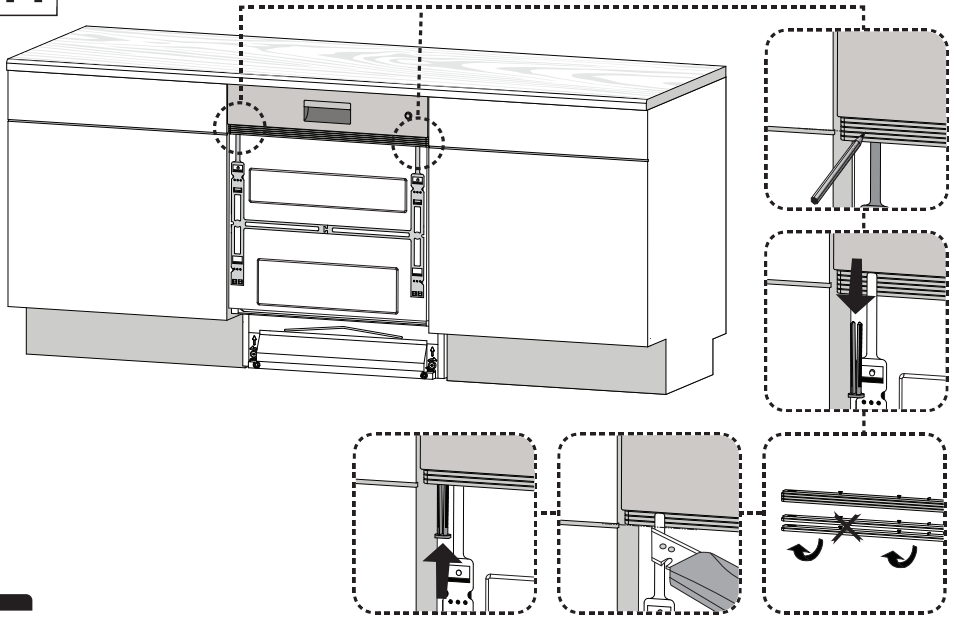
11

10

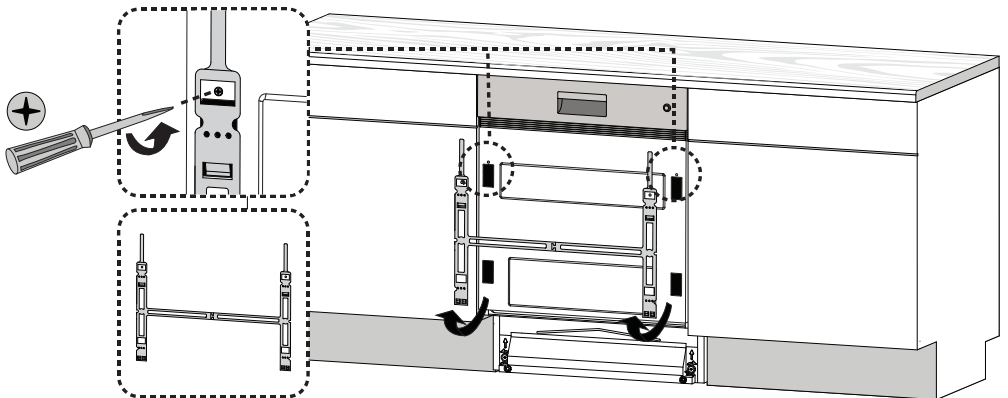




11

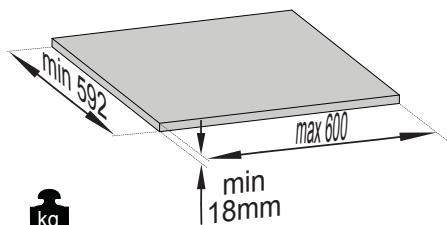


12

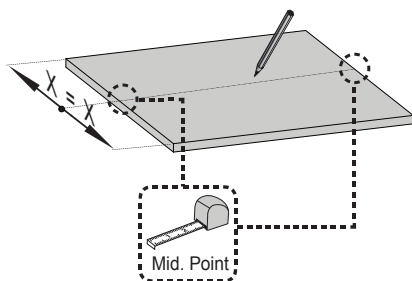




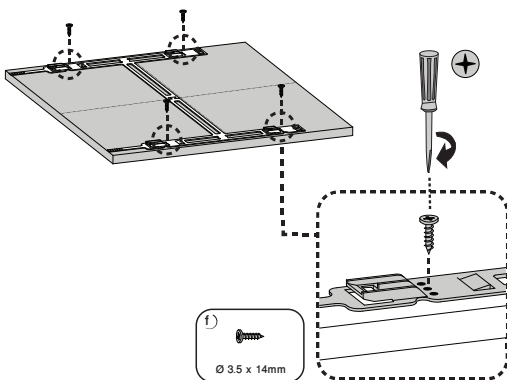
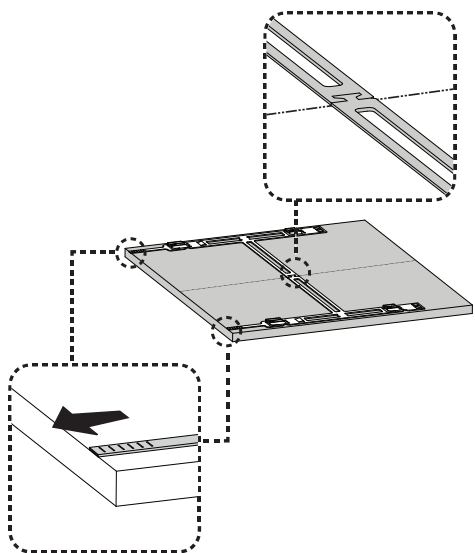
13



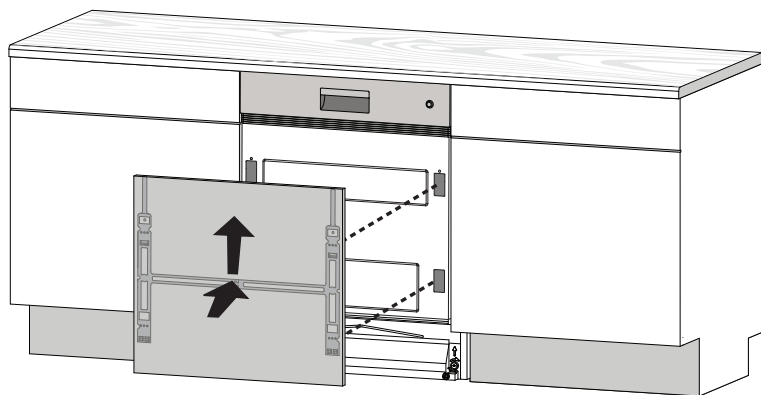
kg  
Max 6kg



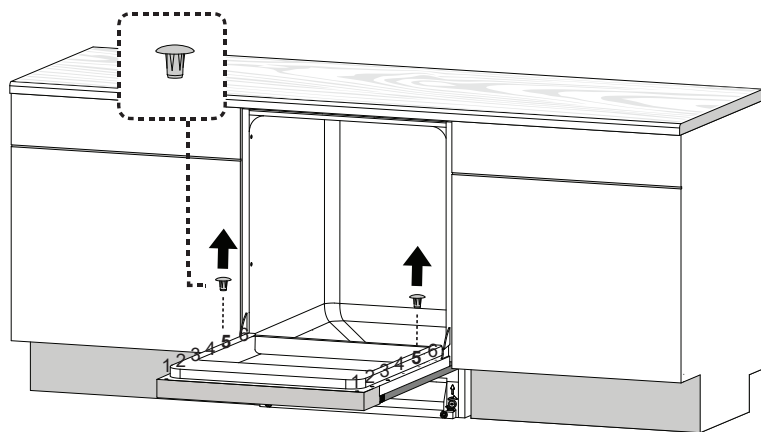
14



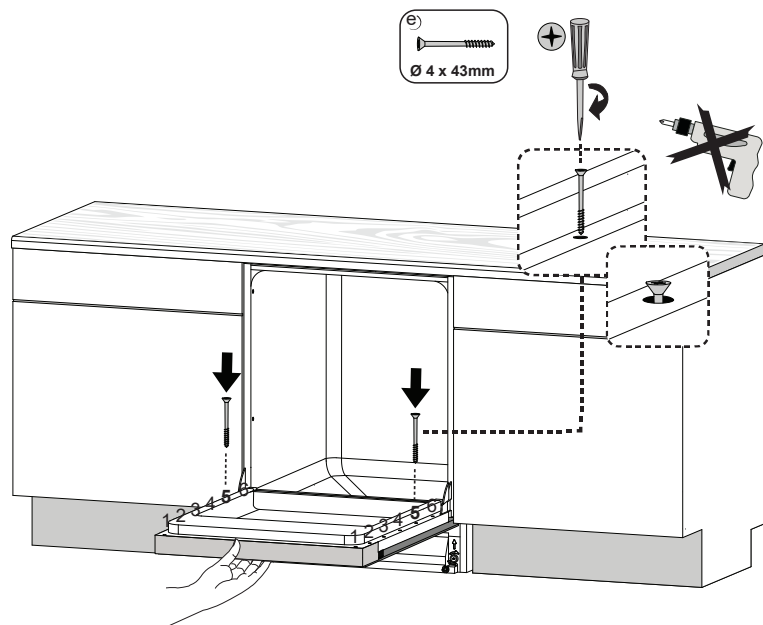
15



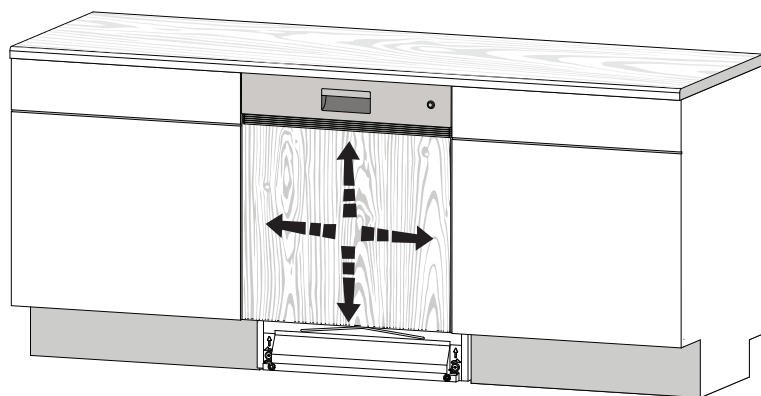
16



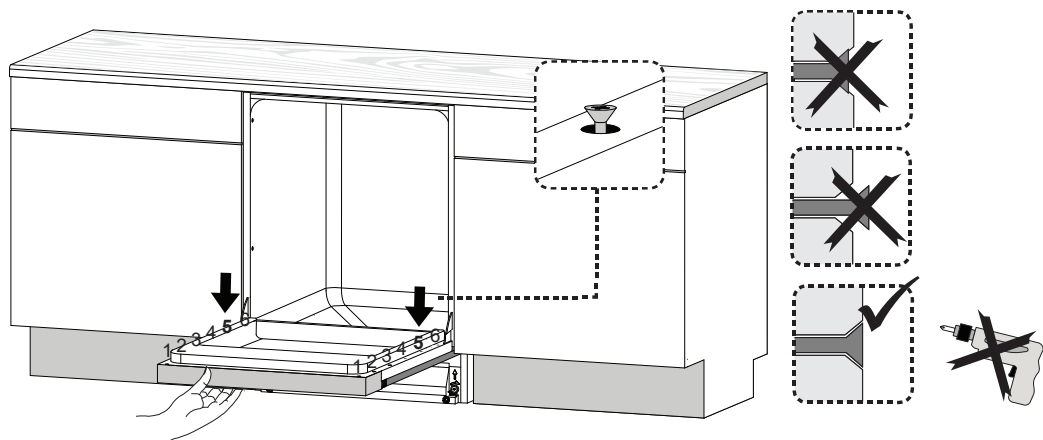
17



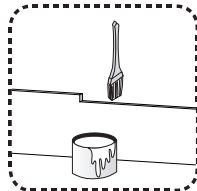
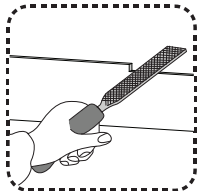
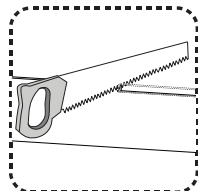
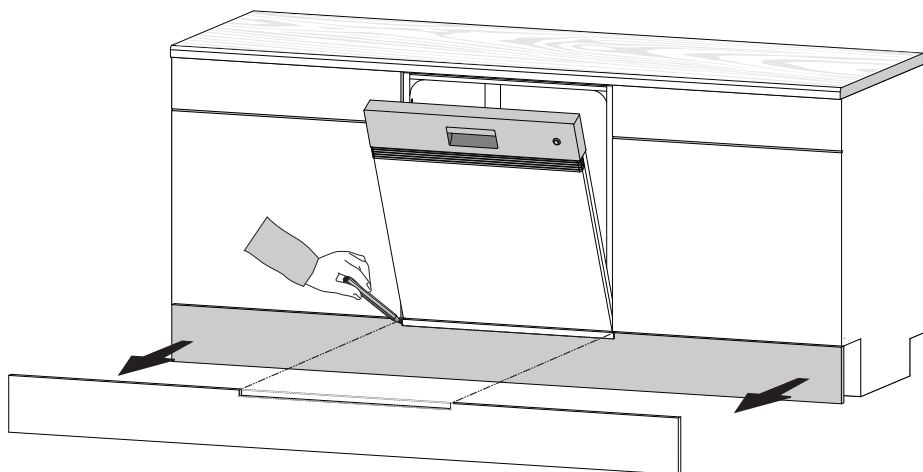
18

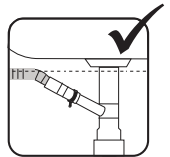
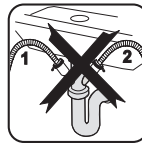
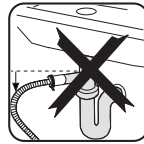
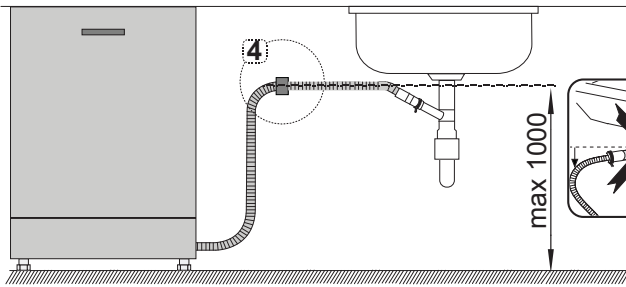
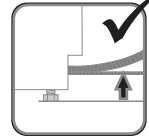
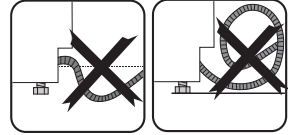
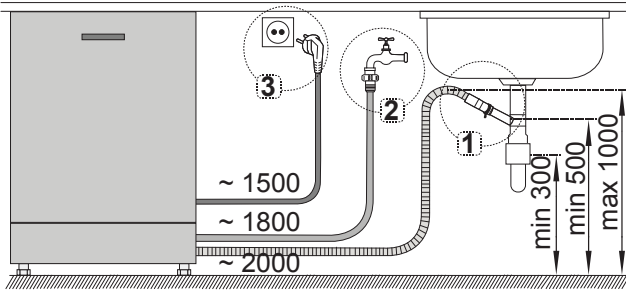


19



20





**1**

**2**

**3**

**4**



