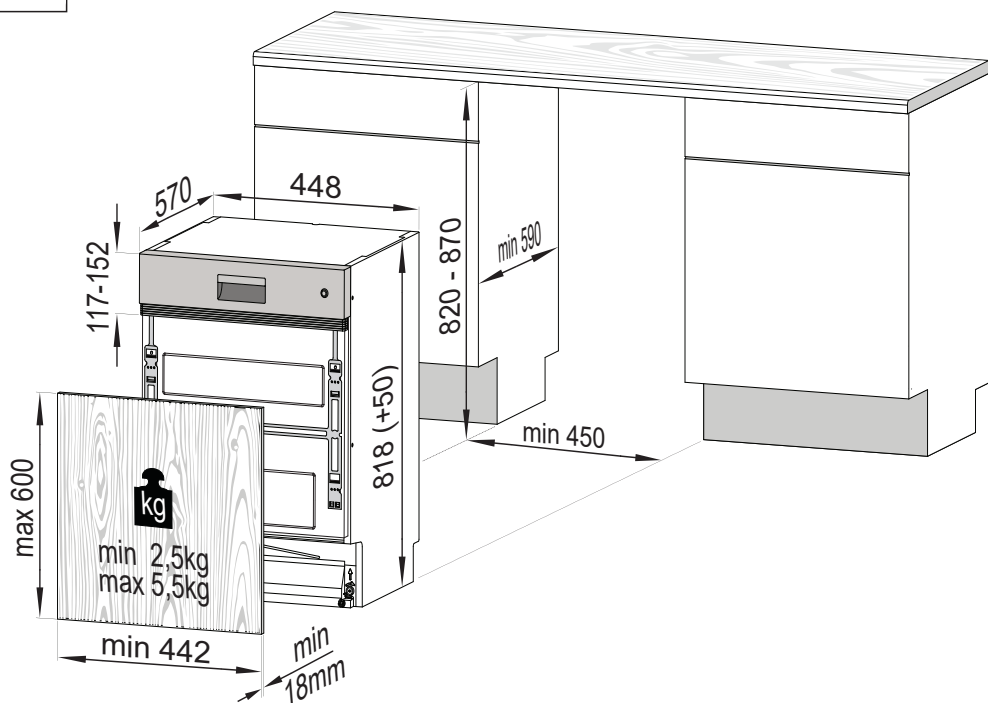
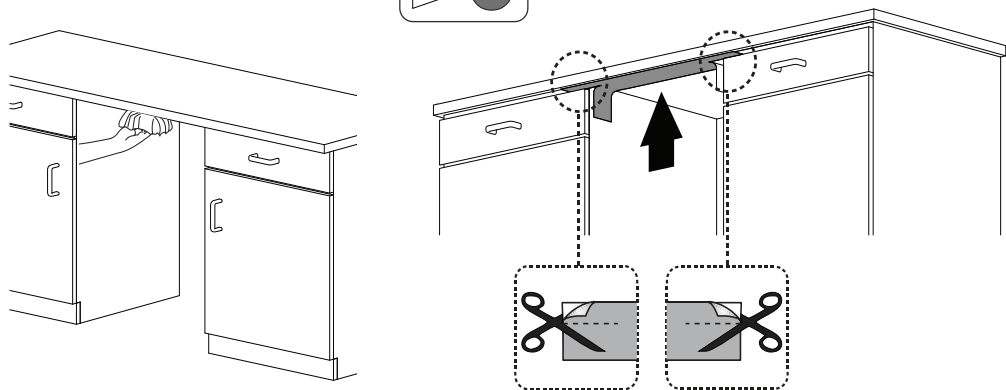
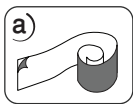
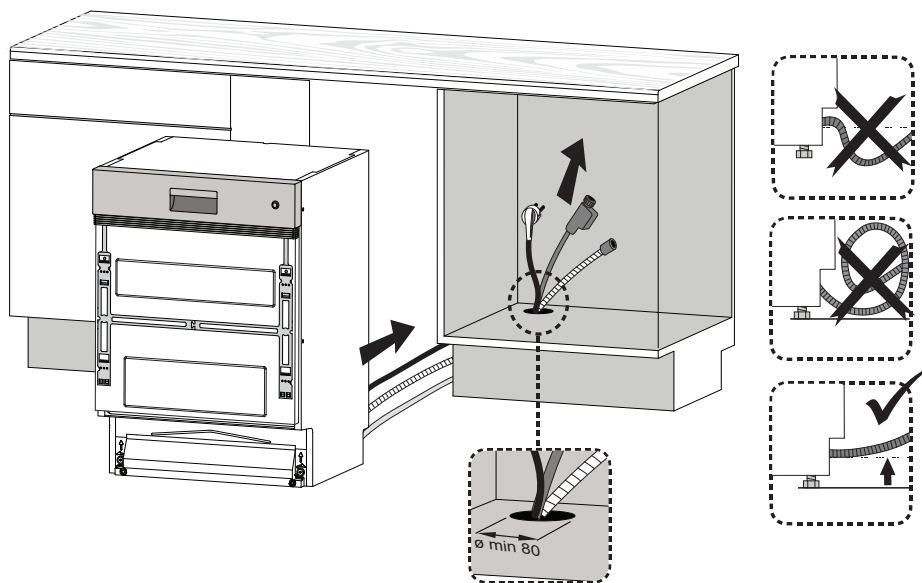


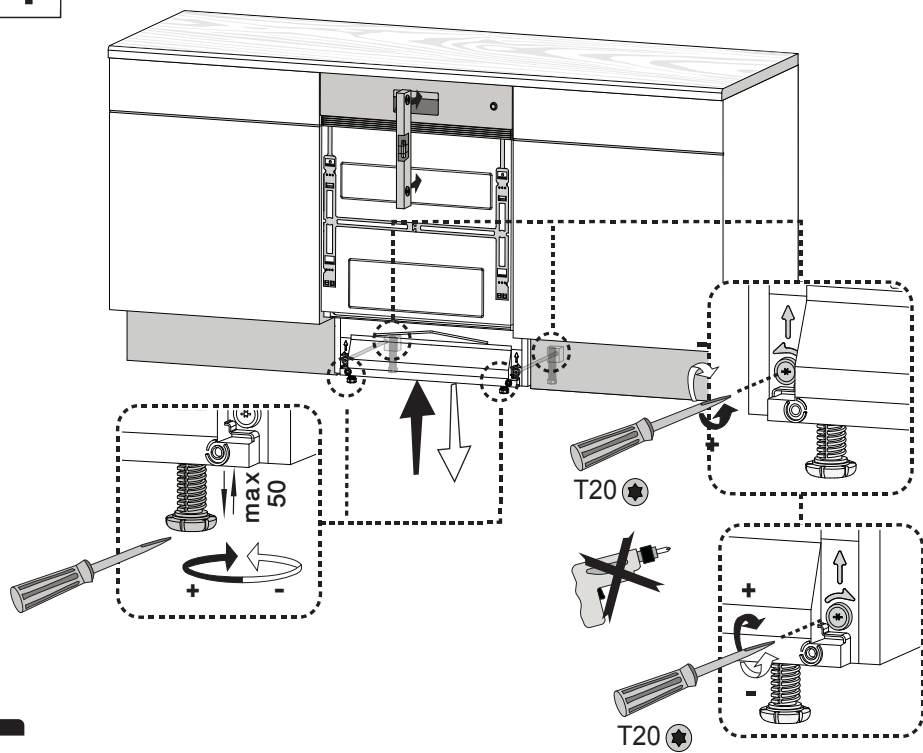
a)	b)	c)
d)	e)	f)

1

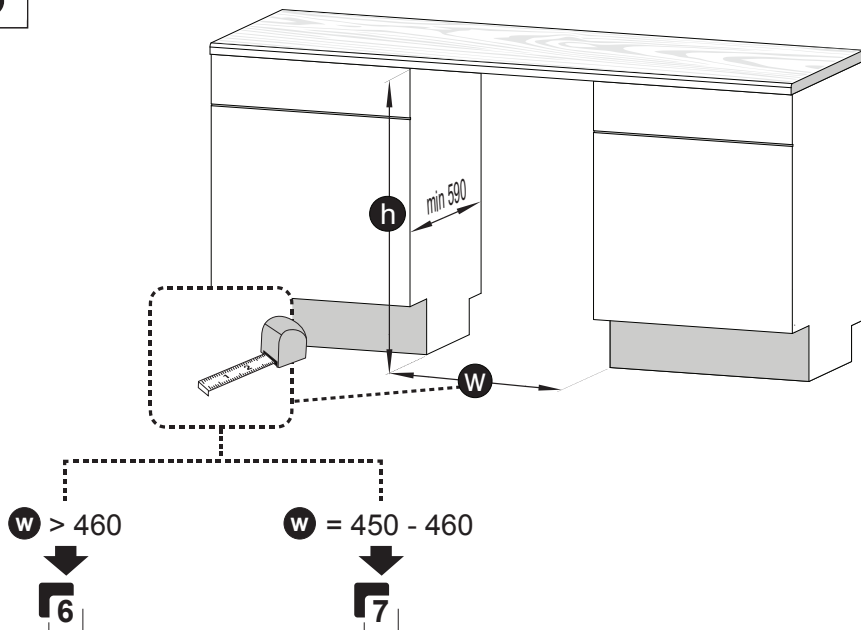


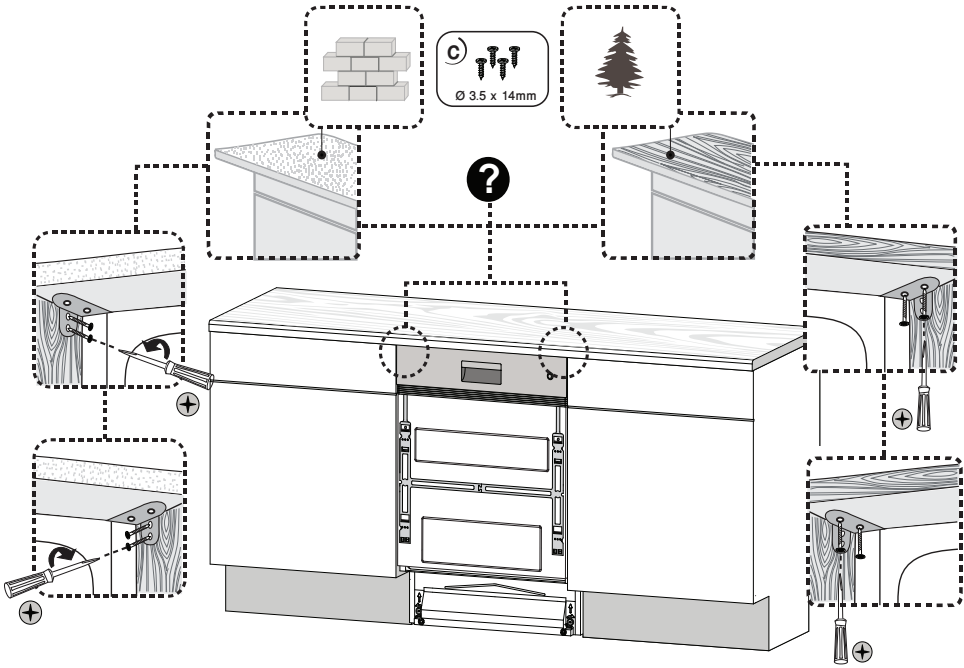
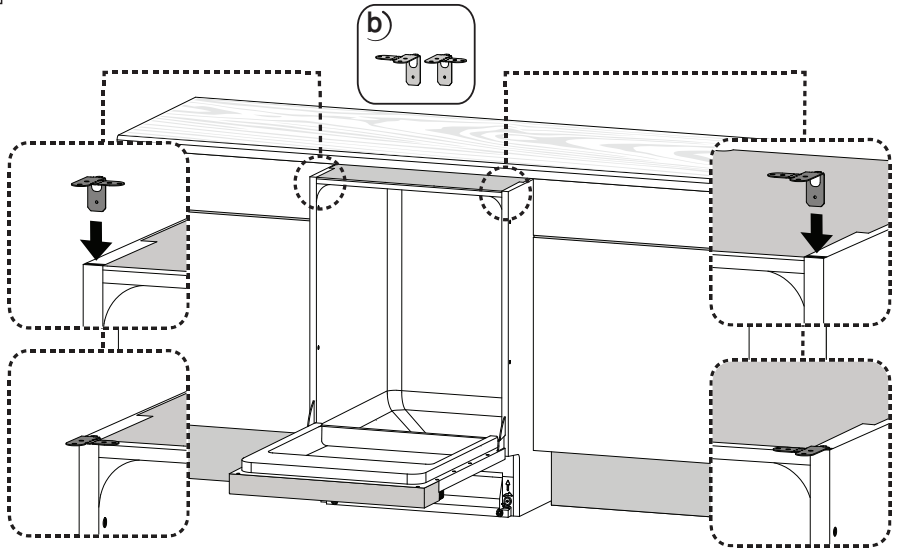
2**3**

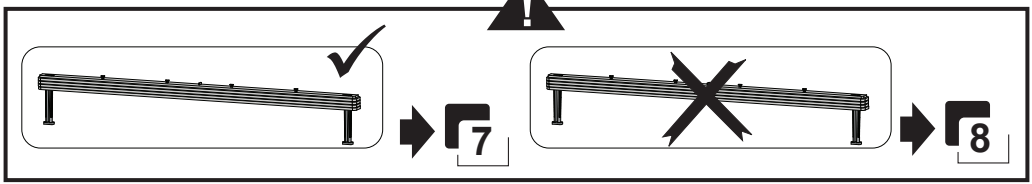
4



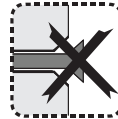
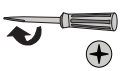
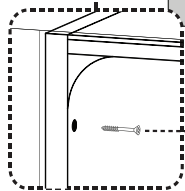
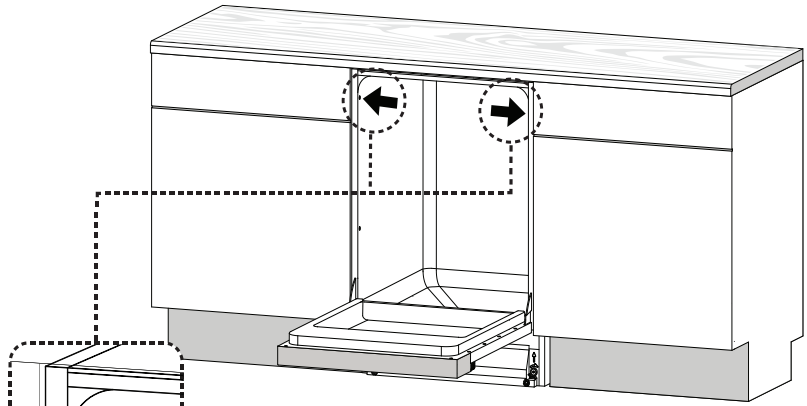
5



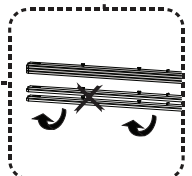
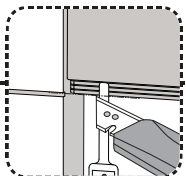
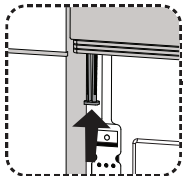
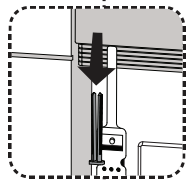
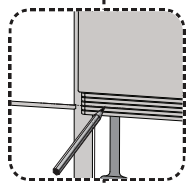
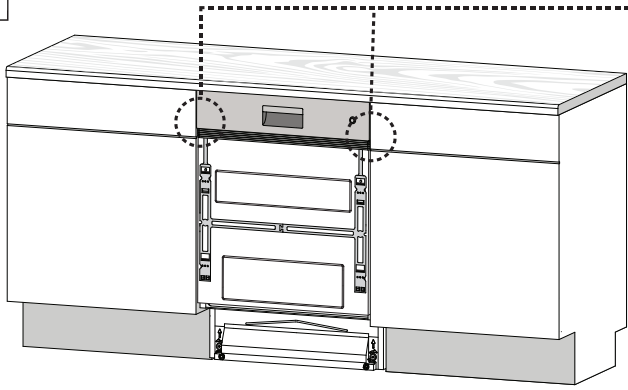




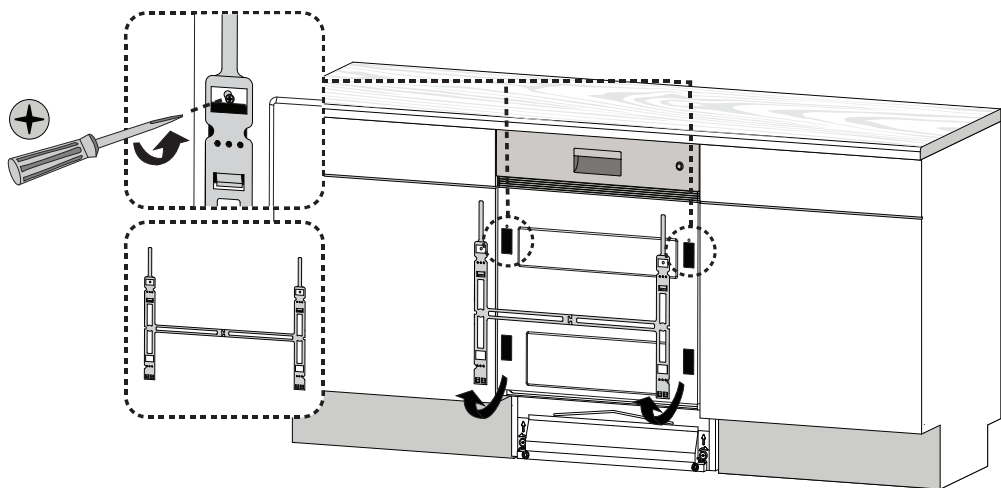
7



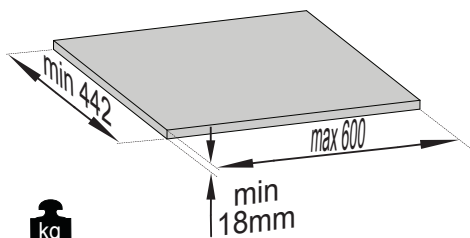
8



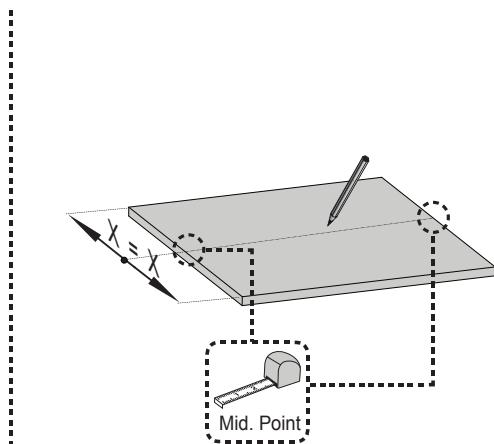
9



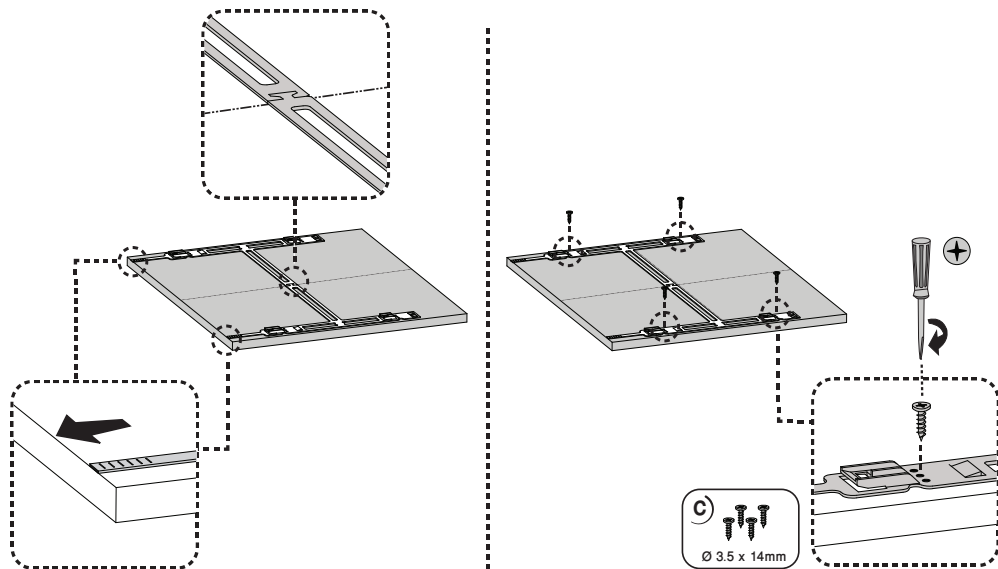
10



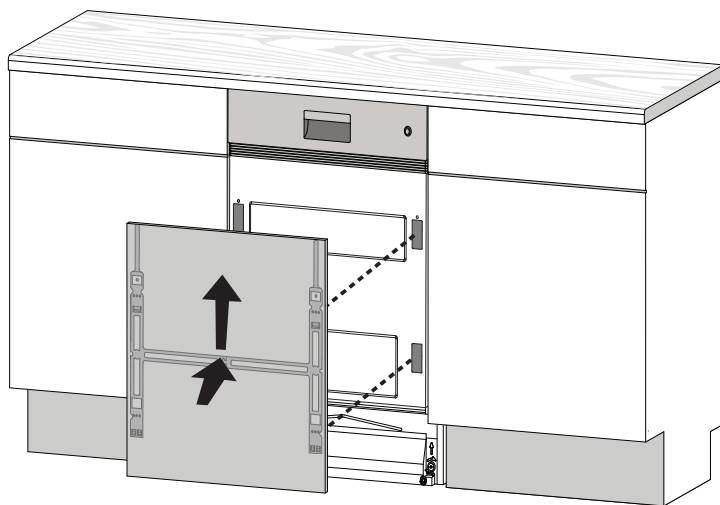
kg
Min 2,5 kg
Max 5.5 kg



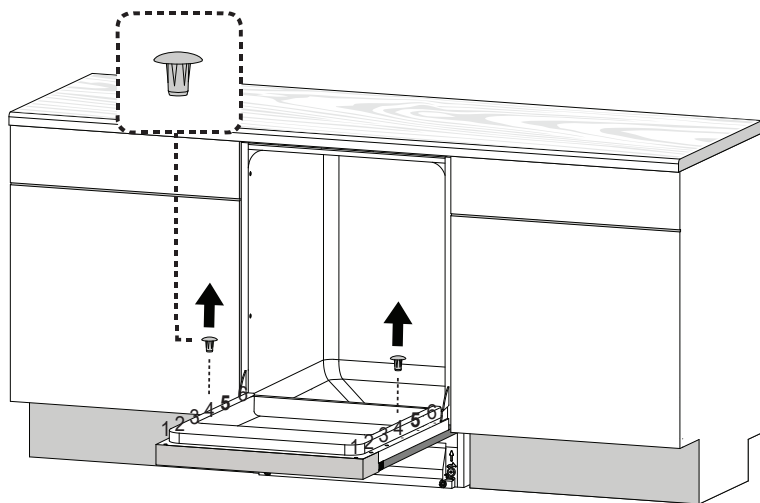
11



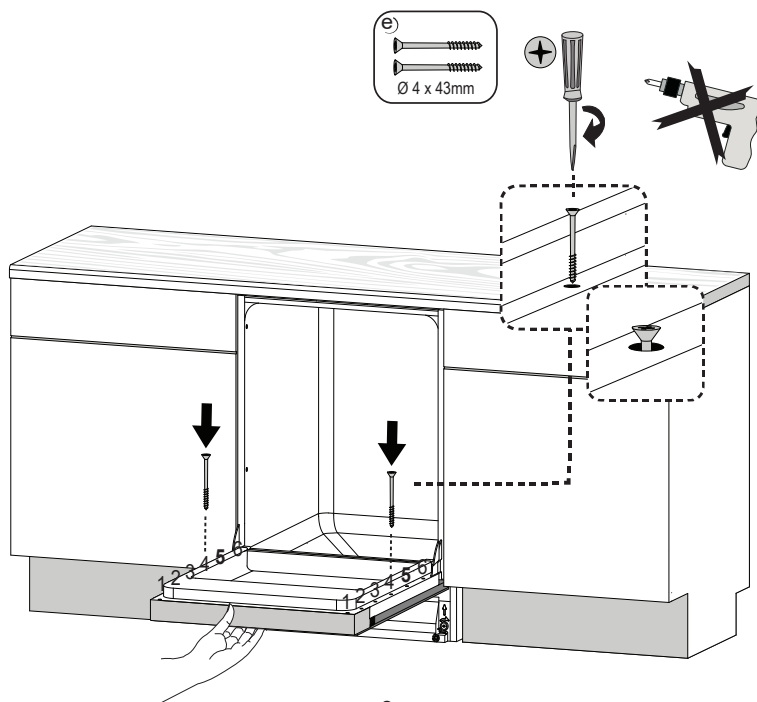
12



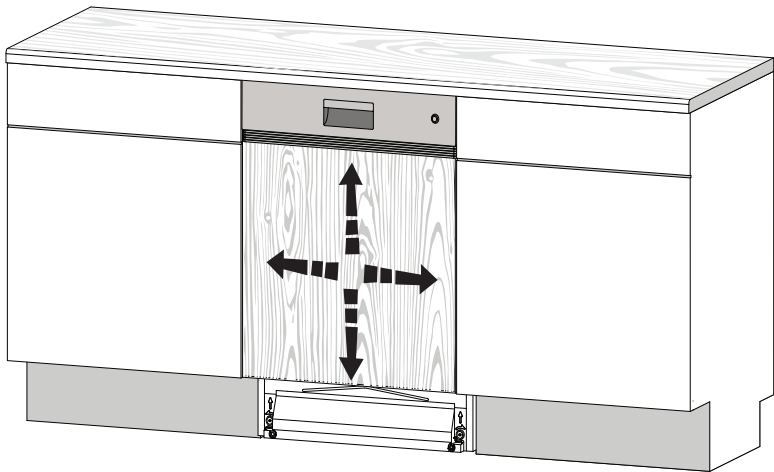
13



14



15



16

