



Geschirrspüler

Bedienungsanleitung



DIN ...
FDIN ...
BDIN...




**Liebe Kundin, lieber Kunde,
bitte lesen Sie diese Bedienungsanleitung vor Verwendung des Geräts.**

Vielen Dank, dass Sie sich für dieses Gerät von Beko entschieden haben. Wir wünschen uns, dass Sie mit Ihrem neuen Gerät, das mit hochwertigen und hochmodernen Technologien gefertigt wurde, voll und ganz zufrieden sein werden. Lesen Sie daher bitte diese Bedienungsanleitung und alle anderen mitgelieferten Dokumente durch, bevor Sie das Gerät verwenden.

Befolgen Sie alle Warnungen und Informationen in der Bedienungsanleitung. Dadurch können Sie sich und Ihr Gerät vor möglichen Gefahren schützen.

Bewahren Sie diese Bedienungsanleitung auf. Vergessen Sie auch nicht, die Bedienungsanleitung beizulegen, wenn Sie das Gerät an jemand anderen weitergeben sollten.

Die folgenden Symbole werden in der Bedienungsanleitung und an der Verpackung verwendet:

 Gefahren, die zu (tödlichen) Verletzungen führen können.

HINWEIS Gefahren, die zu Schäden an Gerät und Umfeld führen können.

 Wichtige Informationen oder nützliche Tipps zum Gebrauch.

 Lesen Sie diese Bedienungsanleitung.

1 SICHERHEITSHINWEISE 4

Bestimmungsgemäßer Gebrauch.....	4
Sicherheit von Kindern, schutzbedürftigen Personen und Haustieren.....	4
Elektrische Sicherheit.....	5
Sicherheit beim Transport.....	6
Sicherheit zur Installation.....	6
Betriebssicherheit.....	7
Sicherheit bei Reinigung und Wartung.....	8
Innenbeleuchtung.....	9

2 UMWELTHINWEISE 9

Konformität mit der WEEE-Richtlinie und Entsorgung des Altgeräts.....	9
Informationen zur Verpackung.....	10
Technische Daten.....	11

3 IHR GESCHIRRSPÜLER 12

Überblick.....	12
----------------	----

4 INSTALLATION 13

Der richtige Aufstellungsort.....	13
Wasseranschluss.....	14
Wasserablauf anschließen.....	14
Füße einstellen.....	14
Elektroanschluss.....	15
Aquasafe+.....	15

5 VORBEREITUNGEN 16

Tipps zum Energiesparen.....	16
Wasserenthärtungssystem.....	16
Wasserenthärtungssystem einstellen.....	16
Salz hinzugeben.....	17
Spülmittel.....	18
Tab-Spülmittel.....	19
Klarspüler.....	19
Dinge, die nicht im Geschirrspüler gereinigt werden dürfen.....	20
Geschirr im Geschirrspüler platzieren.....	21
Besteckkorb.....	23
Besteckkorb.....	23
Klappbarer Geschirrhalter des unteren Korbs.....	24
Klappbarer Geschirrhalter des unteren Korbs.....	24
Back&Sauber-Halterungen.....	25
SoftTouch Weinglaskorb.....	25
Weinglashalter.....	25
(Höhenverstellbare) Mehrzweckablage am unteren Korb.....	26
Flaschenhalter am unteren Korb.....	27
Höhenverstellbare Ablage am oberen Korb.....	27
Messerablage des oberen Korbs.....	27
Höhe des oberen Korbes anpassen.....	28

Einklappbare Geschirrhalter am oberen Korb.....	29
Höhenverstellung bei unbeladenem Geschirrkorb.....	29
Obere Besteckschublade.....	30
Obere Besteckschublade.....	30

6 BEDIENUNG 31

Ein-/Austaste.....	31
Programmauswahl- / Programmabbruch-Taste.....	31
Funktionstasten.....	31
Gerät vorbereiten.....	31
Programmauswahl.....	31
Zusatzfunktionen.....	31
Zeit programmieren.....	34
Programme starten.....	35
Programme abbrechen.....	35
Salz-Anzeige (S).....	35
Klarspüler-Anzeige (☼).....	35
Klarspülerdosierung einstellen.....	35
Programmende.....	36
Kein-Wasser-Anzeige.....	36
Überlaufwarnung.....	36
InnerClean (Selbstreinigung).....	36

7 REINIGUNG UND PFLEGE 37

Außenflächen reinigen.....	37
Innenraum reinigen.....	37
Filter reinigen.....	37
Schlauchfilter reinigen.....	38
Sprüharme reinigen.....	39
Unterer Sprüharm.....	39
Oberer Sprüharm.....	39

8 PROBLEMLÖSUNG 40

1-Sicherheitshinweise

- In diesem Abschnitt finden Sie Hinweise, die für Ihre und die Sicherheit anderer Personen unerlässlich sind. Halten Sie sich unbedingt an diese Hinweise, damit es nicht zu Verletzungen oder Sachschäden kommt.
- Unser Unternehmen haftet nicht für Schäden, die durch Nichteinhaltung dieser Anweisungen auftreten.
- ⚠ Installations- und Reparaturverfahren müssen immer vom Hersteller, einem autorisierten Kundendienstvertreter oder einer vom Importeur angegebenen qualifizierten Person durchgeführt werden.
- ⚠ Verwenden Sie nur Originalteile und -zubehör.
- ⚠ Reparieren oder ersetzen Sie kein Teil des Geräts, sofern dies nicht ausdrücklich in der Bedienungsanleitung angegeben ist.
- ⚠ Nehmen Sie keine technischen Änderungen am Gerät vor.

Bestimmungsgemäßer Gebrauch

- ⚠ Dieses Gerät ist auf den Einsatz im Innenbereich ausgelegt. Beispiel:
 - Personalküchen in Geschäften, Büros und anderen Arbeitsumgebungen.
 - Bauernhöfe.

- Von Kunden genutzte Bereiche in Hotels, Motels und anderen Unterkünften.
- Jugendherbergen und Pensionen.

- ⚠ Dieses Gerät darf nur zum Reinigen von Haushaltsgeschirr eingesetzt werden.
- ⚠ Es eignet sich nicht für den kommerziellen oder gemeinschaftlichen Gebrauch.
- Die vorgesehene Einsatzzeit Ihres Geräts beträgt 10 Jahre. In diesem Zeitraum halten wir Original-Ersatzteile für Sie bereit, damit Ihr Gerät stets optimal funktioniert.

Sicherheit von Kindern, schutzbedürftigen Personen und Haustieren

- ⚠ Dieses Gerät darf von Kindern ab 8 Jahren und Personen mit eingeschränkten körperlichen oder geistigen Fähigkeiten oder einem Mangel an Erfahrung und Wissen im Umgang mit solchen Geräten verwendet werden, sofern sie beaufsichtigt werden oder in der sicheren Verwendung des Geräts unterrichtet und über die damit verbundenen Gefahren informiert wurden.
- ⚠ Kinder unter 3 Jahren müssen von diesem Gerät ferngehalten werden, sofern keine lückenlose Beaufsichtigung gewährleistet ist.
- ⚠ Elektrogeräte können für

Kinder und Haustiere gefährlich sein. Kinder und Haustiere dürfen nicht mit dem Gerät spielen, darauf klettern oder hineinsteigen.

- ⚠ Vergessen Sie nicht, die Tür des Geräts zu schließen, wenn Sie den Raum verlassen. Kinder und Haustiere könnten sich im Gerät einschließen und ersticken.
- ⚠ Reinigung und Wartung dürfen nicht von Kindern durchgeführt werden, sofern diese nicht beaufsichtigt werden.
- ⚠ Halten Sie Verpackungsmaterial von Kindern fern. Andernfalls bestehen Verletzungs- und Erstickungsgefahr.
- ⚠ Lagern Sie sämtliche mit dem Gerät verwendeten Reinigungs- und Zusatzmittel an einem sicheren Ort außerhalb der Reichweite von Kindern.
- ⚠ Damit Kinder nicht in Gefahr gebracht werden, schneiden Sie das Netzkabel ab und machen die Verriegelung unbrauchbar, bevor Sie das Gerät entsorgen.

Elektrische Sicherheit

- ⚠ Vor Aufstellung, Wartung, Reinigung, Reparaturen und Transport muss unbedingt der Netzstecker gezogen werden.

- ⚠ Falls das Netzkabel beschädigt ist, muss es zur Vermeidung möglicher Gefahren von einer vom Hersteller angegebenen qualifizierten Person, dem autorisierten Kundendienst oder Importeur ersetzt werden.
- ⚠ Achten Sie darauf, dass das Netzkabel nicht unter oder hinter dem Gerät eingeklemmt wird. Stellen Sie keine schweren Gegenstände auf dem Netzkabel ab. Das Netzkabel darf nicht übermäßig gebogen oder eingeklemmt werden und keine Wärmequellen berühren.
- ⚠ Nehmen Sie das Gerät nicht über Verlängerungskabel, Mehrfachsteckdosen oder Adapter in Betrieb.
- ⚠ Der Stecker muss leicht zugänglich sein. Falls dies nicht möglich ist, muss die elektrische Installation, an die das Gerät angeschlossen ist, über eine Vorrichtung verfügen, die den elektrischen Vorschriften entspricht und alle Pole vom Stromnetz trennt.
- ⚠ Berühren Sie den Netzstecker nicht mit feuchten oder gar nassen Händen!
- ⚠ Ziehen Sie den Stecker aus der Steckdose, indem Sie am

Stecker und nicht am Kabel greifen.

Sicherheit beim Transport

⚠ Ziehen Sie vor Transport des Geräts den Netzstecker und trennen Sie Wasserzu- und -ablauf. Lassen Sie restliches Wasser vollständig aus dem Gerät ablaufen.

⚠ Das Gerät ist schwer, transportieren Sie es nicht allein.

HINWEIS Missbrauchen Sie Tür und Bedienfeld nicht als Griffe zum Bewegen oder Verschieben des Geräts.

HINWEIS Wenn Sie das Gerät transportieren oder verrücken, fassen Sie das Gerät an der Rückseite und achten darauf, das Gerät möglichst aufrecht zu halten. Sollte das Gerät nach vorne gekippt werden, kann die Elektronik mit Feuchtigkeit in Kontakt geraten und beschädigt werden.

HINWEIS Achten Sie darauf, dass die Schläuche nicht geknickt, eingeklemmt oder anderweitig beschädigt werden, wenn Sie das Gerät nach Installation oder Reinigung aufstellen.

Sicherheit zur Installation

- Prüfen Sie zur Inbetriebnahme des Geräts die Informationen in der

Bedienungsanleitung und den Installationsanweisungen und stellen Sie sicher, dass Strom-, Wasserversorgungs- und Ablaufsysteme geeignet sind. Falls dies nicht der Fall sein sollte, lassen Sie die nötigen Arbeiten durch einen qualifizierten Klempner und/oder Techniker ausführen. Diese Schritte liegen in der Verantwortung des Kunden.

- Untersuchen Sie das Gerät vor der Installation auf eventuelle Defekte. Lassen Sie das Gerät nicht installieren, falls es beschädigt ist.
- Installieren Sie das Gerät nicht an Orten, an denen die Temperatur auf unter 0 °C fallen kann.
- ⚠** Stellen Sie das Gerät nicht auf Teppiche oder ähnliche Oberflächen. Andernfalls besteht Brandgefahr, da das Gerät von unten nicht ausreichend belüftet wird.
- ⚠** Stellen Sie das Gerät auf einen sauberen, flachen und stabilen Untergrund und richten Sie es mit den verstellbaren Füßen aus. Falls die Füße nicht richtig eingestellt sind, könnte die Tür nicht korrekt schließen, sodass heißer Dampf entweichen kann. Dieser kann ernsthafte Verbrennungen und Verletzungen verursachen und Ihren Möbeln schaden.

- ⚠ Installieren Sie das Gerät nicht in der Nähe von Wärmequellen (Heizung, Ofen usw.) oder unter dem Kochbereich eines Herdes.
- Falls das Gerät in einem Schrank/Modul verwendet wird, halten Sie die Türen des Schranks/Moduls während des Betriebs geöffnet, sofern keine Öffnungen für eine angemessene Luftzirkulation vorhanden sind.
- ⚠ Schließen Sie das Gerät an eine geerdete Steckdose an, die durch eine Sicherung mit Stromwerten entsprechend den Angaben am Typenschild des Geräts abgesichert ist. Lassen Sie die Installation der Schutz Erde von einem qualifizierten Elektriker ausführen. Verwenden Sie das Gerät nicht ohne eine Erdung entsprechend den lokalen/nationalen Vorschriften.
- ⚠ Schließen Sie das Gerät an eine Steckdose an, die mit den Spannungs- und Frequenzangaben am Typenschild des Geräts übereinstimmt.
- ⚠ Schließen Sie das Gerät nicht an eine Steckdose an, die locker, deplatziert, gebrochen, verschmutzt oder fettig ist oder das Risiko birgt, mit Wasser in Kontakt zu kommen, bspw.

durch von der Arbeitsplatte heruntertropfende Flüssigkeiten.

HINWEIS Sie sollten unbedingt das mit dem Gerät gelieferte neue Schlauchset verwenden. Verwenden Sie keine Schläuche von einem vorherigen Gerät. Nehmen Sie keine Verlängerung an den Schläuchen vor.

HINWEIS Schließen Sie den Wasserzulaufschlauch direkt an die Armatur an. Der Wasserdruck sollte zwischen 0,03 MPa (0,3 bar) und 1 MPa (10 bar) liegen. Falls der Wasserdruck 1 MPa (10 bar) überschreitet, muss ein Druckminderungsventil installiert werden.

- ⚠ Verlegen sie Netzkabel und Schläuche so, dass niemand darüber stolpert.

Betriebssicherheit

- Es dürfen nur ausdrücklich für Spülmaschinen geeignete Reinigungsmittel, Klarspüler und sonstige Zusätze verwendet werden.
- ⚠ Halten Sie Lösungsmittel jeder Art grundsätzlich vom Gerät fern. Andernfalls besteht Explosionsgefahr.
- ⚠ Das Spülwasser im Gerät ist nicht trinkbar.
- ⚠ Geschirrspülmittel sind stark alkalisch und können bei Verschlucken sehr gefährlich sein. Lassen Sie sie nicht mit Haut und Augen in Kontakt

kommen, und halten Sie Kinder jederzeit vom Gerät fern, wenn seine Tür geöffnet ist. Achten Sie darauf, dass der Spülmittelbehälter nach Abschluss des Spülprogramms leer ist.

⚠ Wenn Sie den oberen und unteren Korb komplett herausziehen, lastet das Gewicht der Körbe vollständig auf der Tür. Belasten Sie die Tür nicht zusätzlich – andernfalls kann das Gerät kippen.

ⓘ Die maximale Spülkapazität des Geräts ist im Abschnitt „**Technische Daten**“ angegeben.

⚠ Damit es nicht zu Verletzungen kommt, platzieren Sie scharfe und spitze Gegenstände wie Gabeln, Brotmesser und dergleichen entweder mit der Spitze nach unten im Korb oder flach ausgelegt.

⚠ Öffnen Sie die Gerätetür vorsichtig, falls dies im Betrieb unbedingt erforderlich ist. Nehmen Sie sich vor entweichendem heißen Dampf und heißem Spritzwasser in Acht.

⚠ Nehmen Sie ein defektes bzw. beschädigtes Gerät nicht in Betrieb. Trennen Sie das Gerät in diesem Fall von der Stromversorgung (oder schalten Sie die zugehörige Sicherung aus), drehen Sie den

Wasserhahn zu und wenden Sie sich an den autorisierten Kundendienst.

⚠ Platzieren Sie keine offenen Flammen (angezündete Kerzen, Zigaretten usw.) auf oder in der Nähe des Geräts. Halten Sie brennbare/entflammbare Substanzen vom Gerät fern.

⚠ Klettern Sie nicht auf das Gerät.

- Um maximale Sicherheit zu gewährleisten, trennen Sie das Gerät von der Stromversorgung und drehen Sie den Wasserhahn zu, wenn das Gerät längere Zeit nicht benutzt wird und die Anschlüsse zugänglich sind.

Sicherheit bei Reinigung und Wartung

⚠ Gießen Sie kein Wasser oder andere Flüssigkeiten direkt auf das Gerät.

⚠ Verwenden Sie zur Reinigung des Geräts keine scharfkantigen oder scheuernden Utensilien. Verwenden Sie keine Haushaltsreiniger, Reinigungsmittel, Benzin, Verdünner, Alkohol, Lacke usw.

HINWEIS Vergessen Sie nicht, den Filter des Geräts nach der Reinigung wieder zu installieren. Andernfalls setzen sich die Pumpen zu und das Gerät wird beschädigt.

Innenbeleuchtung

! Wenden Sie sich je nach Gerätmodell an den autorisierten Kundendienst, wenn die LED bzw. das Leuchtmittel der Innenbeleuchtung ersetzt werden muss.

2-Umwelthinweise

Konformität mit der WEEE-Richtlinie und Entsorgung des Altgeräts

Dieses Gerät erfüllt die EU-WEEE-Richtlinie (2012/19/EU). Es trägt ein Klassifizierungssymbol für die Entsorgung elektrischer und elektronischer Altgeräte (WEEE).



Dieses Symbol zeigt an, dass dieses Gerät am Ende seiner Einsatzzeit nicht mit anderem Hausmüll entsorgt werden darf. Altgeräte müssen an eine offizielle Sammelstelle für das Recycling elektrischer und elektronischer Geräte übergeben werden. Erkundigen Sie sich bei Ihrer Stadtverwaltung oder dem Händler, bei dem Sie das Gerät erworben haben, nach derartigen Sammelsystemen. Jeder Haushalt spielt eine wichtige Rolle bei der Wiederverwertung und dem Recycling von Altgeräten. Eine angemessene Entsorgung von Altgeräten verhindert mögliche negative Auswirkungen auf Umwelt und menschliche Gesundheit.

Konformität mit der RoHS-Richtlinie

Das von Ihnen erworbene Gerät stimmt mit der EU-RoHS-Richtlinie (2011/65/EU) überein. Es enthält keine in der Richtlinie angegebenen gefährlichen und verbotenen Substanzen.

Informationen zur Verpackung



Das Verpackungsmaterial Ihres Geräts wurde entsprechend unseren nationalen

Umweltrichtlinien aus recyclingfähigen Rohstoffen hergestellt. Entsorgen Sie Verpackungsabfälle nicht mit dem Hausmüll oder anderen Abfällen. Bringen Sie sie stattdessen zu von der Stadtverwaltung angegebenen Verpackungssammelstellen.


Hinweis für Prüfinstitutionen:

Für Leistungstests erforderliche Daten stellen wir auf Anfrage bereit. Bitte senden Sie Ihre Anfrage per E-Mail an folgende Adresse:

dishwasher@standardloading.com

Bitte fügen Sie Ihrer E-Mail folgende Angaben bei: Produktcode, Produktnummer und Seriennummer des zu prüfenden Geräts. Vergessen Sie nicht, Ihre eigene E-Mail-Adresse und weitere Kontaktdaten beizufügen. Produktcode, Produktnummer und Seriennummer des Geräts finden Sie auf dem Typenschild an der Seite der Tür.

Einhaltung von Richtlinien und Testdaten/EG-Konformitätserklärung

 Bei der Entwicklung, Produktion und beim Vertrieb dieses Geräts wurden die Sicherheitsrichtlinien der zutreffenden Regulierungen der Europäischen Gemeinschaft eingehalten. 2014/35/EU, 2014/30/EU, 93/68/EG, IEC 60436 / EN 60436

 Die in der Produktdatenbank gespeicherten Modellinformationen können Sie auf folgender Webseite durch Eingabe Ihrer am Typenschild angegebenen Modellidentifizierung (*) finden.

<https://eprel.ec.europa.eu/>



xxxxxxxxxx (*)

A

Technische Daten

Maximale Spülkapazität (prüfen Sie das Typenschild und die Tabelle mit Programm- und Durchschnittsverbrauchswerten in der Kurzanleitung)

Höhe (prüfen Sie das Installationsdokument bezüglich der Installation)

Breite: 60

Tiefe: 57

Netzeingang: 220 – 240 V, 50 Hz *

Gesamtleistung 1800 – 2100 W *

Heizleistung: 1800 W *




Gesamtstrom: 10 A *

Pumpenleistung: 90 – 125 W *

Ablaufpumpenleistung: 30 W *

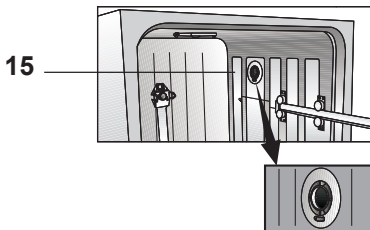
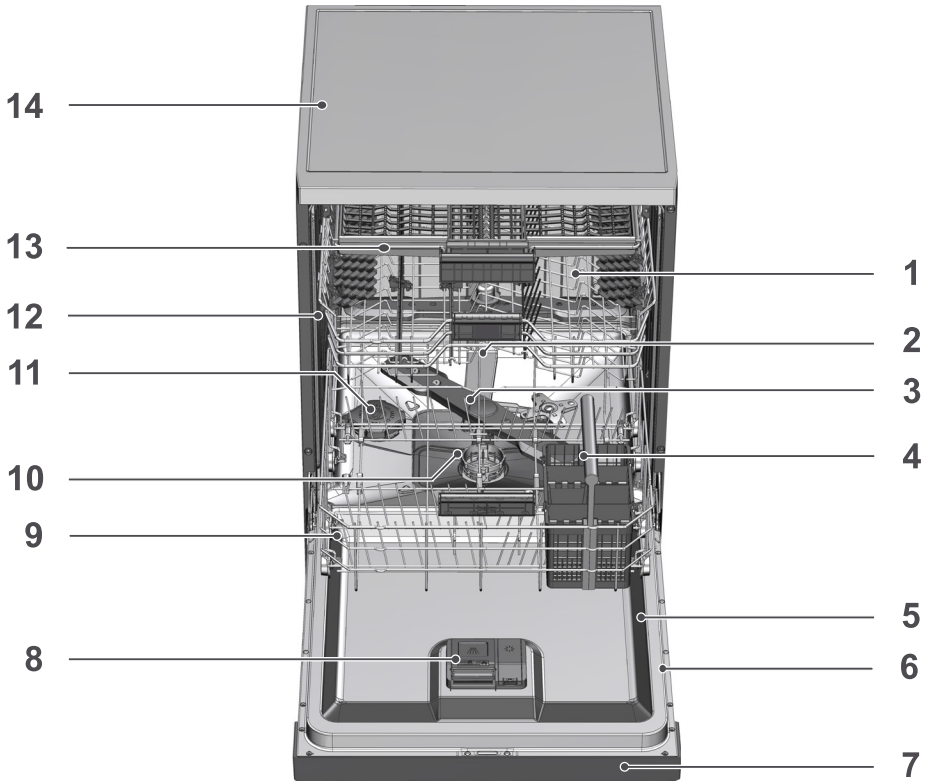
* Detaillierte Werte zur Stromversorgung entnehmen Sie bitte dem Typenschild an der Gerätetür.

Wasserdruck 0,3 – 10 bar
(= 3 – 100 N/cm² = 0,03 – 1,0 MPa)

-  Zur Qualitätsverbesserung des Geräts können sich technische Daten ohne Vorankündigung ändern.
-  Die Abbildungen in dieser Anleitung dienen lediglich zur Orientierung und stimmen nicht unbedingt exakt mit dem Aussehen Ihres Geräts überein.
-  An den Markierungen des Geräts oder in den Begleitdokumenten angegebene Werte wurden unter Einhaltung relevanter Standards im Labor ermittelt. Diese Werte können je nach Nutzung des Geräts und Umgebungsbedingungen variieren.

3-Ihr Geschirrspüler

Überblick



1. Oberer Korb
2. Mittlerer Sprüharm
3. Unterer Sprüharm
4. Besteckkorb (je nach Modell)
5. Tür
6. Typenschild
7. Bedienfeld
8. Spülmittelbehälter
9. Unterer Korb
10. Filter
11. Salzbehälterdeckel
12. Obere Korbschiene
13. Oberer Besteckschublade (je nach Modell)
14. Abdeckplatte (je nach Modell)
15. Lüfter-Trocknungssystem (je nach Modell)

4-Installation

! Lesen Sie zunächst den Abschnitt „Sicherheitshinweise“!

Installationsverfahren müssen immer vom Hersteller, einem autorisierten Kundendienstvertreter oder einer vom Importeur angegebenen qualifizierten Person durchgeführt werden. Wenn Sie Ihr Gerät betriebsbereit machen, achten Sie darauf, dass sich Stromversorgung, Wasserzulauf und Wasserablauf in einwandfreiem Zustand befinden, ehe Sie sich an den Kundendienst wenden. Falls dies nicht der Fall sein sollte, lassen Sie die nötigen Arbeiten durch einen qualifizierten Klempner und/oder Techniker ausführen.

i Die Vorbereitung des Aufstellungsortes, der Wasserzu- und -ableitung sowie des elektrischen Anschlusses sind Sache des Kunden.

! Installation und elektrischer Anschluss müssen vom autorisierten Kundendienst ausgeführt werden. Der Hersteller haftet nicht bei Schäden, die durch Tätigkeiten nicht autorisierter Personen verursacht werden.

! Untersuchen Sie das Gerät vor der Installation auf eventuelle Defekte. Lassen Sie das Gerät nicht installieren, falls es beschädigt ist. Beschädigte Geräte können gefährlich sein.

i Achten Sie darauf, dass Wasserzulauf- und -ablaufschläuche nicht geknickt und nicht anderweitig beschädigt werden, wenn Sie das Gerät nach dem Anschluss an Ort und Stelle rücken oder es reinigen.

i Die Vorderseite des Geräts darf bei freistehenden oder unter der Arbeitsplatte aufgestellten Modellen nicht entfernt werden. Andernfalls erlischt die Garantie.

Achten Sie darauf, dass bei der Aufstellung des Geräts Boden, Wände, Rohrleitungen usw. nicht beschädigt werden.

Missbrauchen Sie Tür und Bedienfeld nicht als Griffe zum Bewegen oder Verschieben des Geräts.

Der richtige Aufstellungsort

i Am Aufstellungsort dieses Geräts darf sich keine abschließbare, Schiebe- oder Klapptür befinden, die ein vollständiges Öffnen der Gerätetür verhindert.

i Stellen Sie das Gerät so auf, dass Sie das Geschirr mühelos und ohne Verrenkungen in die Maschine geben und herausnehmen können.

- Stellen Sie das Gerät auf einem stabilen, ebenen Untergrund auf, der das Gewicht des Geräts mühelos tragen kann! Die Aufstellung auf einem ebenen Untergrund ist wichtig, damit sich die Tür problemlos öffnen lässt und dicht schließt.
- Stellen Sie das Gerät nicht an Stellen auf, an denen die Temperatur unter 0 °C sinken könnte.
- Stellen Sie das Gerät auf einem stabilen, harten Untergrund, jedoch nicht auf langflorigen Teppichen oder ähnlichen Unterlagen auf.

! Stellen Sie das Gerät nicht auf das Netzkabel.

- Stellen Sie das Gerät so auf, dass Sie das Geschirr mühelos und ohne Verrenkungen in die Maschine geben und herausnehmen können.
- Achten Sie auf eine Aufstellung in der Nähe von Wasserhahn und Wasserablauf. Vergessen Sie bei der Auswahl des richtigen Aufstellungsortes nicht, dass das Gerät nach dem Anschließen nicht mehr verrückt werden kann.

Wasseranschluss

i Wir empfehlen, einen Filter am Wasserzulauf zu installieren, damit Schmutz (Sand, Lehm, Rost) im Leitungswasser oder in der Wasserinstallation Ihres Haushalts weder Gerät noch Geschirr schädigen kann.

Zulässige Wassertemperatur: bis 25 °C (60 °C für Geräte mit Aquasafe+; Bitte lesen Sie den Abschnitt Aquasafe+)

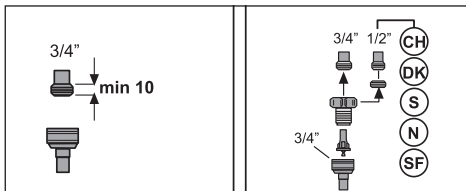
Der Geschirrspüler darf nicht an Untertischgeräte zur Warmwasserbereitung oder Durchlauferhitzer angeschlossen werden.

HINWEIS Verwenden Sie keinen alten oder gebrauchten Wasserzulaufschlauch mit Ihrem neuen Gerät. Verwenden Sie den neuen Wasserzulaufschlauch, der mit dem Gerät geliefert wurde. Nehmen Sie keine Verlängerung an den Schläuchen vor.

HINWEIS Schließen Sie den Wasserzulaufschlauch direkt an die Armatur an. Der Wasserdruck sollte zwischen 0,3 und 10 bar liegen. Falls der Wasserdruck 10 bar überschreitet, muss ein Druckminderungsventil installiert werden.

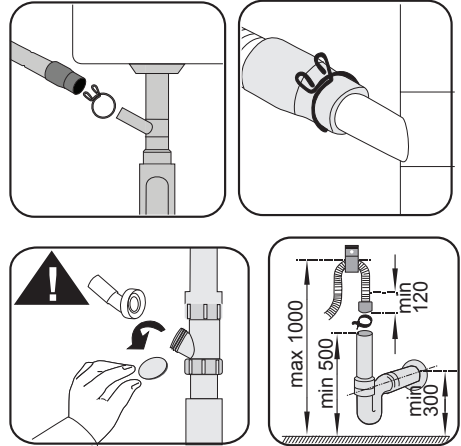
HINWEIS Wasserzu- und Wasserablaufschläuche müssen fixiert und dürfen nicht beschädigt werden.

HINWEIS Nach dem Anschluss öffnen Sie die Wasserzufuhr vollständig und prüfen Sie, ob alles dicht ist.



Wasserablauf anschließen

Der Wasserablaufschlauch kann direkt an den Ablauf in der Wand oder am Spülbecken angeschlossen werden. Detaillierte Informationen entnehmen Sie bitte der mit Ihrem Gerät gelieferten Installationsanleitung.



i Der Wasserablauf sollte direkt in die Kanalisation führen; das Abwasser darf nicht in das Oberflächen- oder Grundwasser gelangen.

Füße einstellen

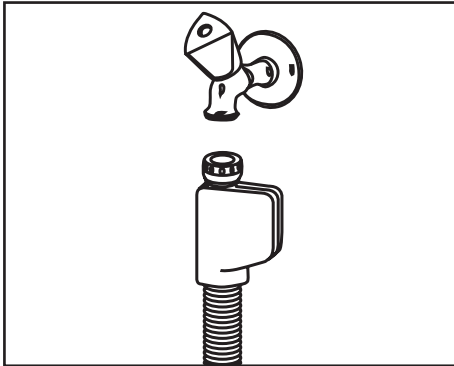
Falls sich die Tür des Geräts nicht richtig schließen lässt oder das Gerät kippelt, müssen Sie die Gerätefüße entsprechend einstellen. Stellen Sie die Füße wie in der mit dem Gerät gelieferten Installationsanleitung beschrieben ein.

⚠ Falls die Tür des Geschirrspülers nicht richtig eingestellt ist, könnte Dampf entweichen. Heißer Dampf kann ernsthafte Verbrennungen und Verletzungen verursachen und Ihren Möbeln schaden.

Aquasafe+

(modellabhängig)

Das System Aquasafe+ schützt vor Wasserlecks, die am Schlaucheinlass auftreten können. Damit das elektrische System nicht beschädigt wird, darf kein Wasser mit dem Ventilkasten des Systems in Kontakt kommen.



- ⚠ Da elektrische Leitungen durch die Schläuche verlaufen, dürfen die Schläuche niemals gekürzt oder verlängert werden.
- ⚠ Falls das System Aquasafe+ schadhaft werden sollte, ziehen Sie den Netzstecker und wenden Sie sich an den autorisierten Kundendienst.

Elektroanschluss

- ⚠ Schließen Sie das Gerät an eine Schutzkontaktsteckdose an, die mit einer ausreichend dimensionierten Sicherung abgesichert wurde – schauen Sie sich dazu die Tabelle „Technische Daten“ an. Wir haften nicht für jegliche Schäden, die durch mangelhafte, nicht den örtlichen Vorschriften entsprechende Erdung entstehen.
- Der Anschluss muss gemäß örtlichen Vorschriften erfolgen.
- Der Netzstecker muss auch nach der Installation stets frei zugänglich bleiben.
- Schließen Sie das Gerät an eine geerdete, durch eine Sicherung mit 16 Ampere geschützte Steckdose an.
- Die angegebene Spannung muss mit Ihrer Netzspannung übereinstimmen.
- ⚠ Schließen Sie das Gerät nicht über Verlängerungskabel oder Mehrfachsteckdosen an.
- ⚠ Beschädigte Netzkabel müssen durch den autorisierten Kundendienst ersetzt werden.

5- Vorbereitungen

! Lesen Sie zunächst den Abschnitt „Sicherheitshinweise“!

Tipps zum Energiesparen

Wenn Sie die folgenden Hinweise beachten, können Sie Ihr Gerät besonders ökologisch und energiesparend einsetzen.

Wischen Sie grobe Speisereste vom Geschirr ab, ehe Sie es in den Geschirrspüler geben.

i Es wird nicht empfohlen, Geschirr von Hand vorzuspülen, da dies den Wasser- und Energieverbrauch erhöht.

i Wenn Geschirr in einem haushaltsüblichen Geschirrspüler gereinigt wird, verbraucht dies üblicherweise weniger Energie und Wasser als das Spülen von Hand, sofern der Geschirrspüler entsprechend den Herstelleranweisungen verwendet wird.

Starten Sie das Gerät erst, wenn es komplett gefüllt ist.

Orientieren Sie sich bei der Auswahl eines Programms an der Tabelle „Programmdaten und durchschnittliche Verbrauchswerte“ in der Kurzanleitung.

Füllen Sie nur so viel Spülmittel ein, wie auf der Spülmittelverpackung empfohlen wird.

Wasserenthärtungssystem

Ihr Gerät ist mit einem Wasserenthärtungssystem ausgestattet, das die Wasserhärte des Leitungswassers herabsetzt. Die Wasserhärte wird dabei so weit reduziert, wie es zur gründlichen Geschirreinigung erforderlich ist.

i Das Wasser muss enthärtet werden, wenn die Wasserhärte mehr als 7 °dH beträgt. Andernfalls sammeln sich Ionen, die für die hohe Wasserhärte verantwortlich sind, am Geschirr an und wirken sich auf Reinigung, Trocknung und den Glanz des Geschirrs aus.

Wasserenthärtungssystem einstellen

Die Reinigungsleistung verbessert sich, wenn das Wasserenthärtungssystem richtig eingestellt wird.

i Lesen Sie „Kurzanleitung - Wasserenthärtungssystem einstellen“ in dieser Bedienungsanleitung!

Die Regeneration des Wasserenthärtungssystems kann während der Trocknung in allen Programmen erfolgen. Bei der Regeneration erhöhen sich Dauer, Energie- und Wasserverbrauch des Programmes.

Beim Regenerationsverfahren werden Häufigkeit des Regenerationszyklus, maximale zusätzliche Dauer sowie zusätzlicher Wasser- und Energieverbrauch in der nachstehenden Tabelle je nach Wasserverbrauch des Programmes Öko 50 °C angegeben, wenn der Geschirrspüler unter Standardbedingungen mit Wasser mit einer Härte von 14 °dH in seinem Programm Öko 50 °C betrieben wird:

Wasserverbrauch Öko 50 °C (l)	Regeneration nach ... Zyklen	Zusätzliche Dauer (Minuten)	Zusätzlicher Wasserverbrauch (l)	Zusätzlicher Energieverbrauch (kWh)
12,3 – 14,7	5	5	3,0	0,05
9,6 – 12,2	6	5	3,0	0,05
9,0 – 9,5	7	5	3,0	0,05
8,0 – 9,0	8	5	3,0	0,05
7,0 – 7,9	9	5	3,0	0,05

Beachten Sie in Bezug auf den Wasserverbrauch Ihres Geschirrspülers im Programm Öko 50 °C die Programmdateien und durchschnittlichen Verbrauchswerte in der Kurzanleitung.

Salz hinzugeben

Das Wasserenthärtungssystem muss von Zeit zu Zeit regeneriert werden, damit die Reinigungsleistung des Geräts nicht nachlässt. Dazu wird spezielles Salz für Geschirrspüler eingesetzt.

i Verwenden Sie ausschließlich spezielle Salze zur Geschirrspüler-Wasserenthärtung in Ihrem Gerät.

i Wir empfehlen den Einsatz von granulat- oder pulverförmigen Enthärtungssalzen im

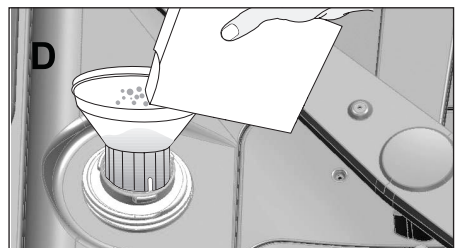
Wasserenthärtungssystem. Verwenden Sie keine Salze, die nicht vollständig wasserlöslich sind – zum Beispiel Steinsalz. Andernfalls könnte die Leistung des Systems mit der Zeit nachlassen.

i Beim Anlauf des Geräts wird der Salzbehälter mit Wasser gefüllt. Füllen Sie daher Salz ein, bevor Sie die Maschine in Betrieb nehmen.

1. Zum Einfüllen des Salzes nehmen Sie zunächst den unteren Korb aus dem Gerät.
2. Öffnen Sie den Salzbehälterdeckel durch Drehen gegen den Uhrzeigersinn (A).



3. Geben Sie nur während der ersten Inbetriebnahme 1 Liter Wasser in den Salzbehälter Ihrer Maschine.
4. Füllen Sie das Salz mit Hilfe des Salztrichters (D) ein. Rühren Sie mit einem Löffel um, damit sich das Salz schneller im Wasser auflöst.



- i** Sie können etwa 2 kg Salz in den Salzbehälter einfüllen.
5. Setzen Sie den Deckel wieder auf den Salzbehälter, ziehen Sie ihn an.
- i** Füllen Sie das Salz erst direkt vor Inbetriebnahme des Geräts ein. Dadurch wird übergelaufenes Salzwasser sofort ausgespült, was die Gefahr von Korrosion in der Maschine verringert. Falls Sie das Gerät nicht sofort starten möchten, lassen Sie Ihre Maschine im kürzesten Programm leer laufen.
 - i** Je nach Partikelgröße der auf dem Markt erhältlichen Salze und Ihrer Wasserhärte kann es einige Stunden dauern, bis sich das Salz komplett im Wasser aufgelöst hat. Daher kann es vorkommen, dass die Salzanzeige nach dem Einfüllen des Salzes noch eine Weile leuchtet.

Spülmittel

Sie können pulverförmige, flüssige/gelartige Spülmittel oder Spülmittel in Tablettenform (Tabs) verwenden.

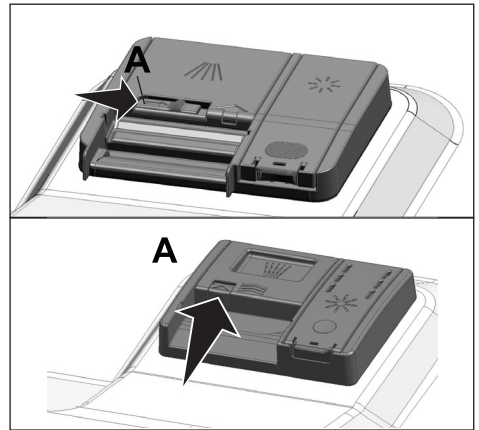
- !** Verwenden Sie ausschließlich Spülmittel, die speziell für Geschirrspüler entwickelt wurden. Wir raten von der Verwendung von Chlor- und Phosphat-haltigen Spülmitteln ab, da dadurch zusätzliche Belastungen unserer Umwelt entstehen.

Spülmittel einfüllen

- i** Beachten Sie zur Erzielung besserer Spül- und Trocknungsergebnisse die Warnhinweise auf der Spülmittelverpackung. Wenden Sie sich bei weiteren Fragen an den Hersteller des Spülmittels.
- !** Geben Sie niemals Lösungsmittel in den Spülmittelbehälter. Es besteht Explosionsgefahr!

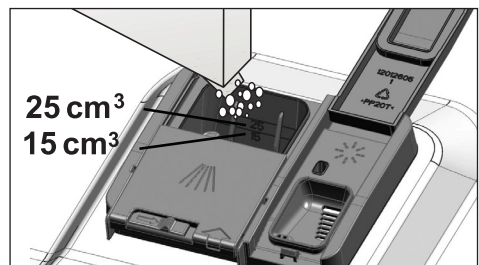
Füllen Sie das Spülmittel erst kurz vor dem Einschalten des Geräts in den Spülmittelbehälter; schauen Sie sich dazu bitte die nachstehende Abbildung an.

1. Schieben Sie zum Öffnen des Spülmittelbehälterdeckels den Riegel nach rechts (A) (je nach Modell).

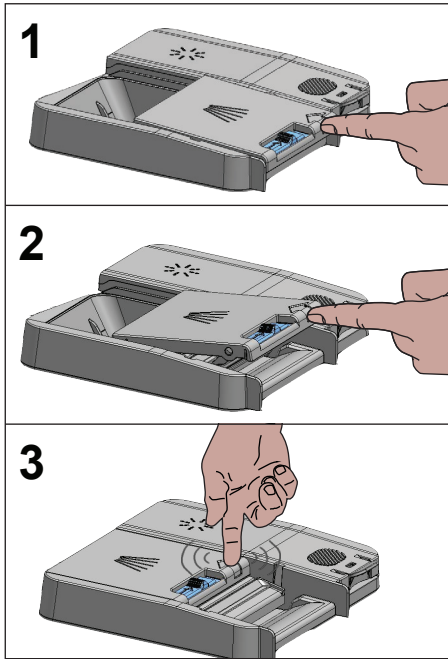


2. Geben Sie die empfohlene Menge Pulver-, Flüssig-/Gel- oder Tab-Spülmittel in den Spülmittelbehälter.

- i** Im Inneren des Spülmittelbehälters finden Sie Markierungen, die Ihnen bei der richtigen Dosierung pulverförmigen Spülmittels helfen. Der Spülmittelbehälter fasst maximal 45 cm³ Spülmittel, wenn er bis zum Rand gefüllt wird. Füllen Sie Spülmittel bis zur 15-cm³- oder bis zur 25-cm³-Markierung des Spülmittelbehälters ein – je nach Beladung des Geschirrspülers und/oder Verschmutzungsgrad des Geschirrs. Bei der Verwendung von Spülmittel-Tabs genügt eine Tablette.



3. Drücken Sie den Deckel des Spülmittelbehälters zu. Der Deckel rastet ein, wenn er richtig geschlossen ist.

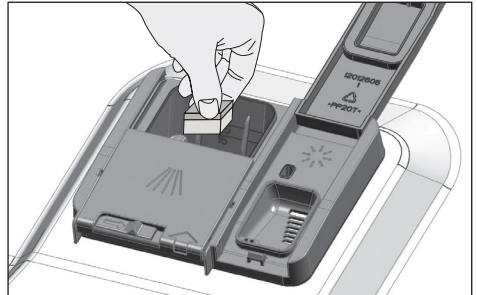


- i** Benutzen Sie bei Kurzprogrammen keine Tab-Spülmittel, da diese eine gewisse Zeit und Temperatur zum Auflösen brauchen.

Tab-Spülmittel

Neben herkömmlichen tablettenförmigen Spülmitteln gibt es auch handelsübliche Spülmittel-Tabs mit Wasserenthärtungssalz und/oder Klarspüler. Solche Spülmittel können spezielle Zusätze zum Schutz von Glas oder Edelstahl enthalten. Diese Tabs sind bis zu einer Wasserhärte von 21 °dH wirksam. Wenn die Wasserhärte diesen Wert übersteigt, müssen Sie zusätzlich zum Spülmittel Enthärtungssalz und Klarspüler einfüllen.

- i** Ihr Geschirrspüler arbeitet am besten, wenn Sie separate Spülmittel, Klarspüler und Wasserenthärtungssalze verwenden.



- i** Halten Sie sich strikt an die Hinweise des Herstellers, wenn Sie solche Spülmittel verwenden.
- i** Wenden Sie sich an den Spülmittelhersteller, falls Ihr Geschirr nach dem Spülen mit einem Tab-Spülmittel noch nass sein sollte und/oder wenn Sie besonders an Gläsern Kalkflecken bemerken.

Wenn Sie von Pulver- zu Tab-Spülmitteln wechseln:

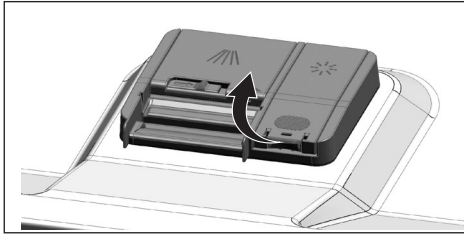
1. Sorgen Sie dafür, dass Salz- und Klarspülerbehälter gefüllt sind.
2. Stellen Sie die Wasserhärte auf die maximale Einstellung ein, lassen Sie das Gerät einmal leer arbeiten.
3. Nach dem Leer-Spülgang nehmen Sie die Anleitung zur Hand und stellen die Wasserhärte wieder auf Ihre örtliche Wasserversorgung ein.
4. Passen Sie die Klarspülerdosierung entsprechend an.

Klarspüler

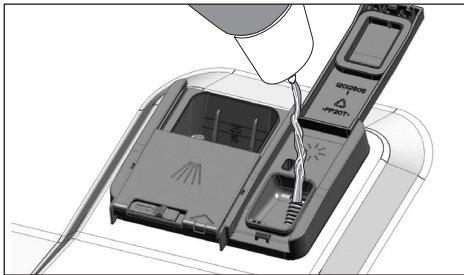
- i** Der Klarspüler, der in Geschirrspülern verwendet wird, besteht aus einer speziellen Kombination von Inhaltsstoffen, die das Trocknen des gespülten Geschirrs unterstützen

und Wasser- oder Kalkflecken verhindern. Daher ist es wichtig, dass sich stets genügend Klarspüler im Klarspülerbehälter befindet; verwenden Sie ausschließlich speziellen Klarspüler für Geschirrspüler.

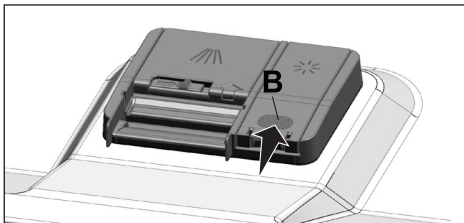
1. Öffnen Sie den Deckel des Klarspülerbehälters mit Hilfe des Hebels.



2. Füllen Sie den Behälter bis zur MAX-Markierung.



3. Drücken Sie zum Schließen vorsichtig auf Punkt (B) des Deckels.



4. Falls nach dem Spülen Flecken am Geschirr verbleiben, stellen Sie eine höhere Stufe ein. Sollte eine bläuliche Färbung nach dem Abwischen des Geschirrs von Hand zurückbleiben, wählen Sie eine niedrigere Stufe.

Ihr Gerät ist ab Werk auf Position 3 voreingestellt.

- i** Die Einstellung der Klarspülerdosierung wird im Abschnitt „Klarspülerdosierung einstellen“ der Bedienungsanleitung beschrieben.
- i** Wischen Sie eventuell verschütteten Klarspüler gut auf. Verschütteter Klarspüler kann zu übermäßiger Schaumbildung führen und wirkt sich negativ auf die Reinigungsleistung aus.


Dinge, die nicht im Geschirrspüler gereinigt werden dürfen

- Reinigen Sie niemals mit Zigarettenasche, Wachs oder Stearin, Politur, Farbstoffen, Chemikalien usw. verunreinigte Gegenstände in Ihrem Geschirrspüler.
- Reinigen Sie kein Besteck mit Holz- oder Horngriffen, keine verklebten Gegenstände und keine Dinge, die nicht hitzebeständig sind - dazu zählen auch Gegenstände aus Kupfer und verzinnete Artikel.
- i** Das Dekor von Porzellan sowie Gegenstände aus Aluminium und Silber können sich – wie bei der Reinigung von Hand – auch bei der Reinigung im Geschirrspüler verfärben oder anlaufen. Besonders empfindliche Glas- und Kristallarten können mit der Zeit stumpf werden. Wir raten Ihnen dringend, Geschirr vor dem Kauf aufmerksam zu prüfen und absolut sicherzustellen, dass diese Dinge zur Reinigung im Geschirrspüler geeignet sind.

Geschirr im Geschirrspüler platzieren

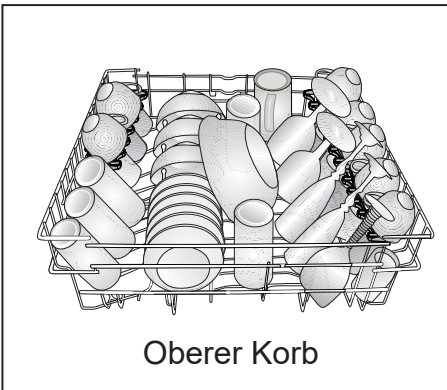
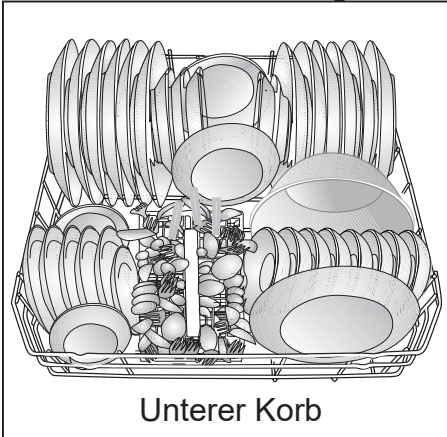
Je nach Kapazität kann Ihr Geschirrspüler nur dann perfekt und energiesparend arbeiten, wenn Sie Geschirr und Besteck wie vorgesehen in das Gerät geben.

- Entfernen Sie grobe Speisereste (z. B. Knochen, Körner usw.) vom Geschirr, bevor Sie es in den Geschirrspüler geben.
- Dünnwandige und sehr schlanke Artikel sind in der Mitte der Körbe am besten aufgehoben.
- Geben Sie stark verschmutzte und größere Teile in den unteren Korb, platzieren Sie kleine, empfindliche und leichte Teile im oberen Korb.
- Legen Sie tiefes Geschirr wie Schüsseln, Gläser und Pfannen mit der Öffnung nach unten in den Geschirrspüler. Dadurch vermeiden Sie, dass sich Wasser in den Hohlräumen sammelt.

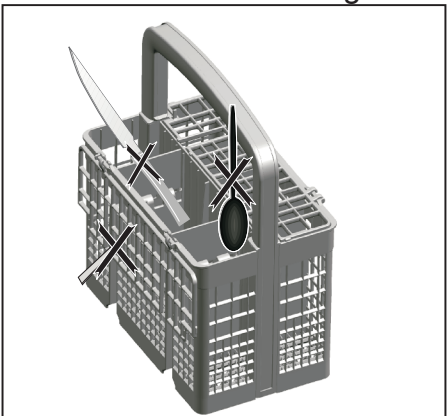
 Damit es nicht zu Verletzungen kommt, platzieren Sie scharfe und spitze Gegenstände wie Gabeln, Brotmesser und dergleichen entweder mit der Spitze nach unten im Korb oder flach ausgelegt.

Nehmen Sie nach der Reinigung zuerst das Geschirr aus dem unteren Korb heraus.

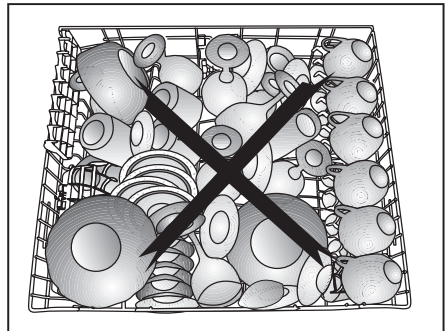
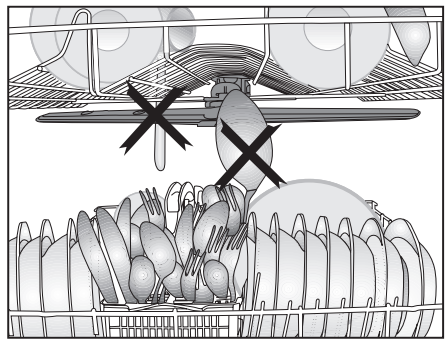
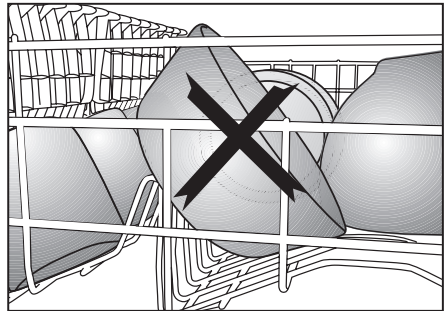
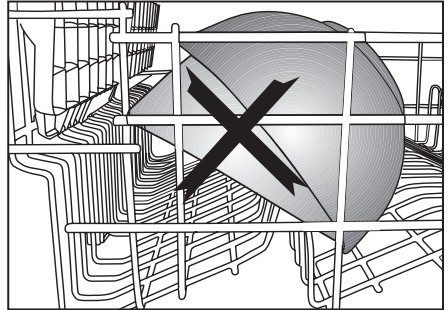
Beispiele zu alternativen Geschirr-Platzierungen



Falsche Platzierung



Falsche Platzierung

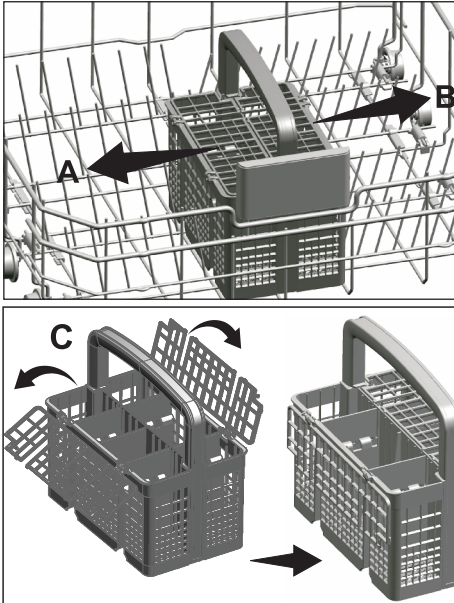


Besteckkorb

(je nach Modell)

Im Besteckkorb werden Besteck wie Messer, Gabeln, Löffel etc. besonders gründlich gereinigt.

Da sich der Besteckkorb an unterschiedlichen Stellen platzieren lässt (A, B), kann bei Bedarf mehr Platz für größeres Geschirr geschaffen werden.

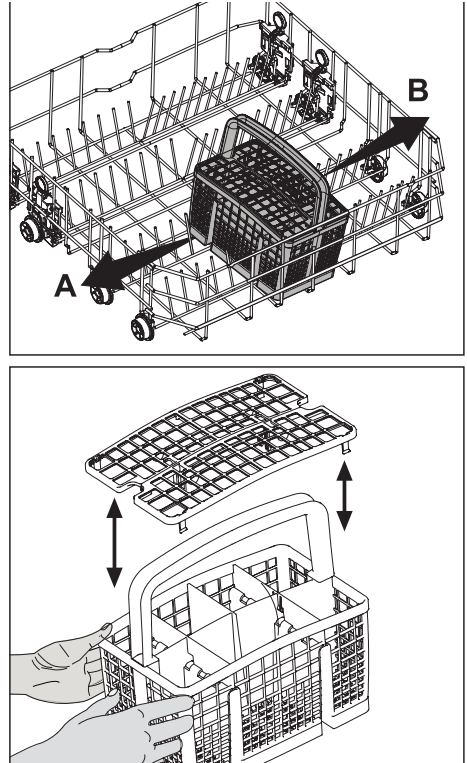


Besteckkorb

(je nach Modell)

Im Besteckkorb werden Besteck wie Messer, Gabeln, Löffel etc. besonders gründlich gereinigt.

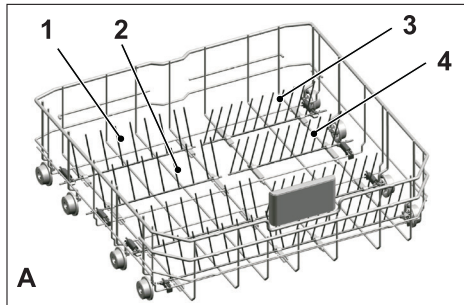
Da sich der Besteckkorb an unterschiedlichen Stellen platzieren lässt (A, B), kann bei Bedarf mehr Platz für größeres Geschirr geschaffen werden.



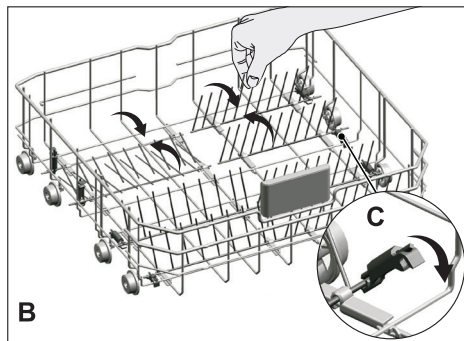
Klappbarer Geschirrhalter des unteren Korbs

(je nach Modell)

Mit den klappbaren Geschirrhaltern (A) am unteren Korb lässt sich größeres Geschirr (z. B. Pfannen, Schüsseln etc.) in vielen Fällen deutlich einfacher platzieren. Sie können mehr Platz schaffen, indem Sie die Halterungen einzeln oder alle auf einmal umklappen.



Um den Halter in eine horizontale Position zu bringen, in der Mitte fassen und in Pfeilrichtung (B) schieben. Halter zum Hochklappen einfach wieder in eine aufrechte Position bringen. Die Halter rasten selbsttätig ein (C).

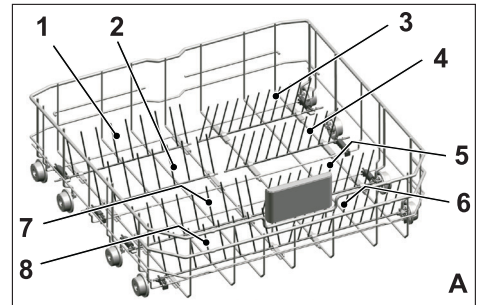


i Falls der Halter an der Spitze gefasst und in eine horizontale Position gebracht wird, kann sich der Halter verbiegen. Daher sollte der Halter durch Fassen in der Mitte und Drücken in Pfeilrichtung in eine horizontale oder vertikale Position gebracht werden.

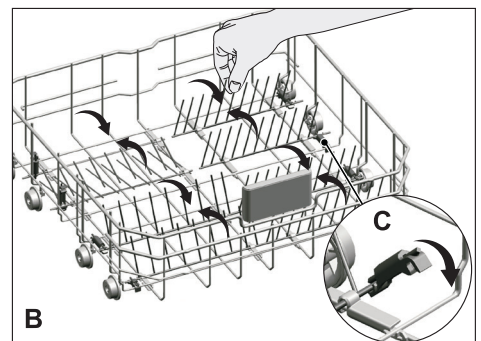
Klappbarer Geschirrhalter des unteren Korbs

(je nach Modell)

Mit den klappbaren Geschirrhaltern (A) am unteren Korb lässt sich größeres Geschirr (z. B. Pfannen, Schüsseln etc.) in vielen Fällen deutlich einfacher platzieren. Sie können mehr Platz schaffen, indem Sie die Halterungen einzeln oder alle auf einmal umklappen.



Um den Halter in eine horizontale Position zu bringen, in der Mitte fassen und in Pfeilrichtung (B) schieben. Halter zum Hochklappen einfach wieder in eine aufrechte Position bringen. Die Halter rasten selbsttätig ein (C).



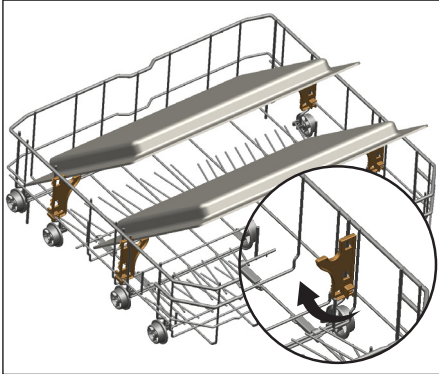
i Falls der Halter an der Spitze gefasst und in eine horizontale Position gebracht wird, kann sich der Halter verbiegen. Daher sollte der Halter durch Fassen in der Mitte und Drücken in Pfeilrichtung in eine horizontale oder vertikale Position gebracht werden.

Back&Sauber-Halterungen

(je nach Modell)

Nutzen Sie die Halterungen zum Spülen von Backblechen und -rosten im unteren Korb.

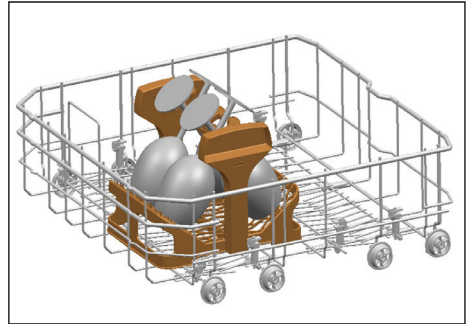
Beachten Sie zur Auswahl geeigneter Programme und Funktionen den Abschnitt Zusatzfunktionen.



SoftTouch Weinglaskorb

(je nach Modell)

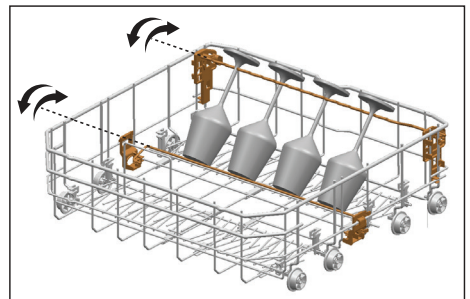
Mit dem SoftTouch Weinglaskorb im unteren Korb Ihres Geräts können Sie zerbrechliche Gläser sicher waschen.



Weinglashalter

(je nach Modell)

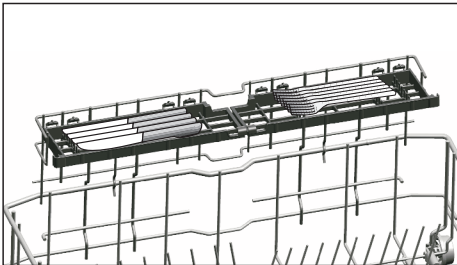
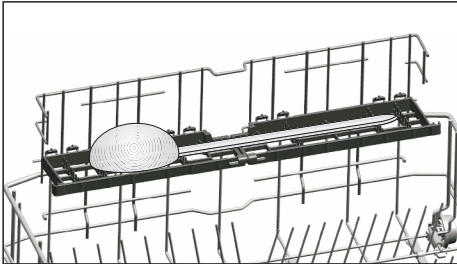
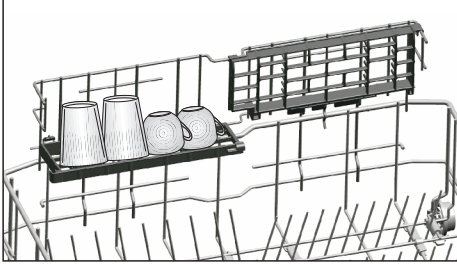
Mit dem Weinglashalter im unteren Korb Ihres Geräts können Sie übergroße und hohe Gläser sicher spülen.



(Höhenverstellbare) Mehrzweckablage am unteren Korb

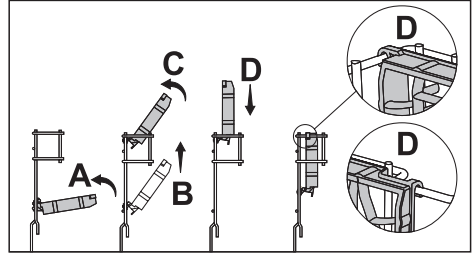
(je nach Modell)

Diese Einrichtung am unteren Korb ermöglicht das problemlose Spülen von besonders langen Gläsern, Schöpfkellen oder Brotmessern.



So werden die Ablagen geschlossen:

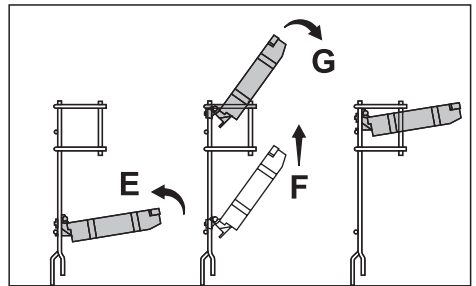
1. Ablage umklappen (A).
2. Ablage anheben (B).
3. Ablage in eine aufrechte Position bringen (C).
4. Ablage nach unten schieben und mit den Nasen fixieren (D).



i In umgekehrter Reihenfolge lassen sich die Ablagen öffnen.

So wird die Höhe der Ablagen eingestellt:

1. Ablage umklappen (E).
2. Ablage nach oben schieben (F).
3. Ablage bis zur gewünschten Stufe öffnen (G).



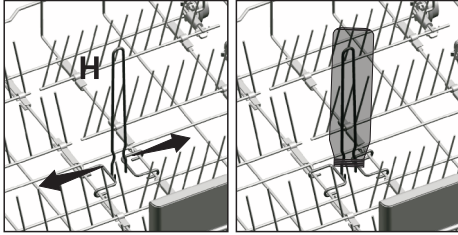
i Die Ablagen können wie erforderlich durch Verschieben in eine niedrigere oder höhere Position oder durch Schließen zur Schaffung von mehr Platz im unteren Korb genutzt werden.

i Gegenstände so auf den Ablagen ablegen, dass der Sprüharm nicht dagegen stoßen kann.

Flaschenhalter am unteren Korb

(je nach Modell)

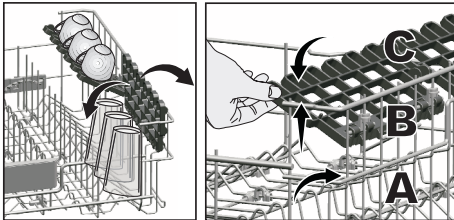
Der Flaschenhalter dient zum Spülen von tiefen Gefäßen mit großer Öffnung. Wenn der Flaschenhalter nicht benötigt wird, kann er durch Herausziehen von beiden Seiten (H) vom Korb gelöst werden.



Höhenverstellbare Ablage am oberen Korb

(je nach Modell)

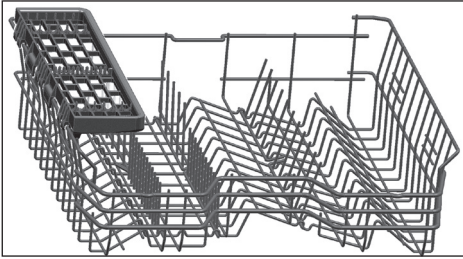
Der obere oder untere Teil der höhenverstellbaren Ablagen im oberen Korb kann an die Höhe von Gläsern, Tassen und ähnlichen Dingen angepasst werden (A, B, C). Dazu die Ablagen nach oben oder unten verschieben.



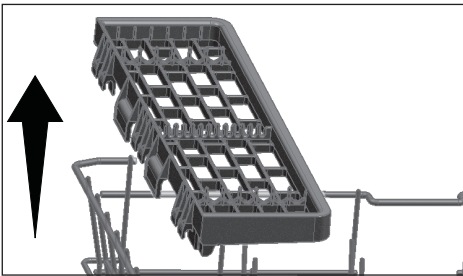
Messerablage des oberen Korbs

(je nach Modell)

Diese Einrichtung am oberen Korb ermöglicht das problemlose Spülen von besonders langen Schöpfkellen oder Brotmessern.



Bei Nichtbenutzung der Messerablage des oberen Korbs können Sie diese entfernen, indem Sie sie anheben.



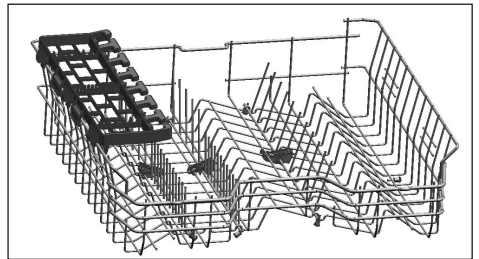
Wenn Sie die Messerablage des oberen Korbs wieder verwenden möchten, können Sie sie ganz einfach an der Seite Ihres oberen Korbs anbringen.



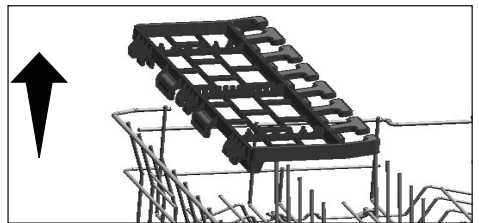
Multifunktions-Servicegestell für den oberen Korb

(je nach Modell)

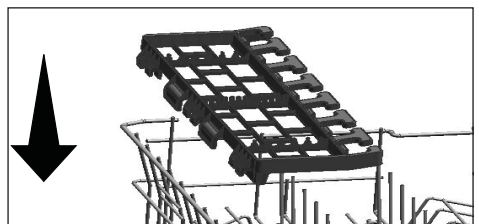
Dank des Multifunktions-Servicegestells für den oberen Korb am oberen Korb Ihres Geräts können Sie lange Service- und Küchengeschirr problemlos laden und waschen. Die an der Vorderseite dieses Zubehörs verfügbaren Weinglas-Sicherungsfächer ermöglichen ein einfacheres Platzieren des Stielglases mit den richtigen Größen auf dem oberen Korb.



Sie können das Multifunktions-Servicegestell des oberen Korbs entfernen, indem Sie es nach oben heben, wenn Sie es nicht verwenden möchten.



Sie können das Multifunktions-Servicegestell des oberen Korbs an der Seite Ihres oberen Korbs einfach wieder installieren, um es wieder zu verwenden.



Höhe des oberen Korbes anpassen

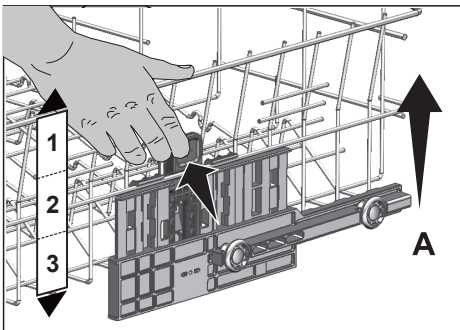
(je nach Modell)

Der Höhenverstellmechanismus des oberen Korbs wurde darauf ausgelegt, je nach Anforderungen viel Platz in den unteren oder oberen Bereichen Ihres Gerätes zu schaffen, da sich die Höhe bei leerem oder beladenem Korb nach oben oder unten anpassen lässt.

Dank dieses Mechanismus können Sie Ihren Korb auf drei verschiedene Positionen (niedrig, mittel und hoch) einstellen (1, 2, 3).

1. Heben Sie Ihren Korb an, indem Sie die Ablagen des in der untersten Position befindlichen oberen Korbs mit beiden Händen halten und nach oben ziehen (A).
2. Der linke und rechte Mechanismus rastet hörbar ein, was anzeigt, dass der Korb die nächste Ebene erreicht hat. Lassen Sie den Korb los.

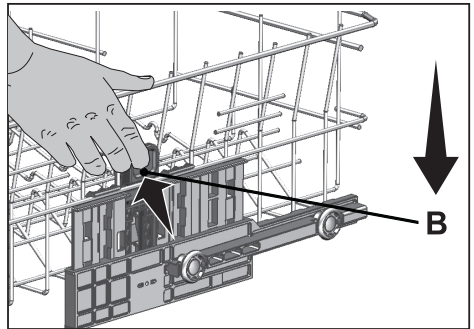
Wiederholen Sie die Schritte, wenn Sie ihn um eine weitere Ebene erhöhen möchten.



So senken Sie den Korb ab, wenn er sich in der obersten Position befindet:

1. Halten Sie die Ablagen des oberen Korbs mit beiden Händen, heben Sie den Korb leicht an, während Sie die in Abbildung (B) gezeigten Riegel gleichzeitig drücken und lösen.
2. Senken Sie den Korb von seiner aktuellen Position auf die Ebene darunter.
3. Lassen Sie den Korb los, sobald er die darunterliegende Ebene erreicht hat.

Wiederholen Sie die Schritte, wenn Sie ihn um eine weitere Ebene senken möchten.



- i** Der Bewegungsmechanismus funktioniert möglicherweise nicht richtig, wenn der obere Korb überladen oder das Gewicht ungleichmäßig verteilt ist. Bei übermäßigem Gewicht könnte der Korb herunterfallen.
- i** Stellen Sie sicher, dass der Einstellmechanismus links und rechts vom oberen Korb auf die gleiche Position eingestellt ist.

Einstellen der Höhe des oberen Korbs

(je nach Modell)

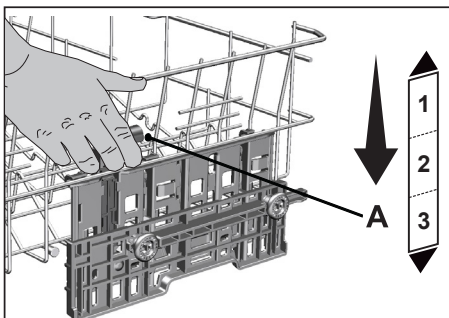
Der Höhenverstellmechanismus für den oberen Korb ist so konzipiert, dass Sie im oberen oder unteren Fach der Maschine große Räume schaffen können, indem Sie den Korb entweder leer oder voll nach oben oder unten verstellen.

Dank dieses Mechanismus können Sie Ihren Korb in drei verschiedenen Positionen verwenden, nämlich in der unteren, mittleren oder oberen Position.

Führen Sie die folgenden Schritte aus, um den Korb abzusenken, während sich der Korb in der obersten Position befindet.

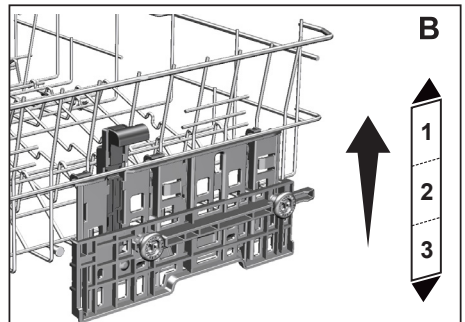
1. Halten Sie die Drähte des oberen Korbs fest und heben Sie den Griff des Mechanismus nach oben, wie in Abbildung (A) gezeigt.
2. Senken Sie den Korb in die nächst niedrigere Position.
3. Lassen Sie den Korb los, wenn er sich in der nächst niedrigeren Position befindet.

Wiederholen Sie den gleichen Vorgang, wenn die Höhe nicht ausreicht.



1. Um den Korb anzuheben, halten Sie die Drähte des Korbs und ziehen Sie den Korb mit beiden Händen nach oben, während sich der Korb in der untersten Position befindet (B).
2. Lassen Sie den Korb los, wenn er mit einem „Klicken“, das vom rechten und linken Mechanismus zu hören ist, die nächste obere Position erreicht.

Wiederholen Sie den gleichen Vorgang, wenn die Höhe nicht ausreicht.



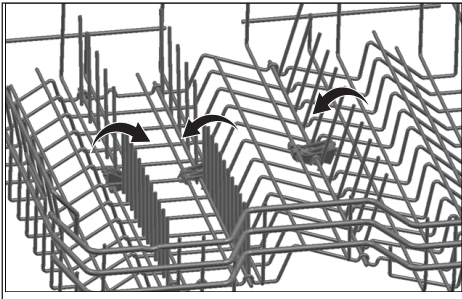
- i** Der Bewegungsmechanismus funktioniert möglicherweise nicht richtig, wenn der obere Korb überlastet ist oder wenn die Last nicht ausgeglichen ist. Und es kann unter schwereren Bedingungen in die nächst niedrigere Position fallen.
- i** Stellen Sie sicher, dass die Einstellmechanismen rechts und links vom oberen Korb ausgerichtet sind.

Einklappbare Geschirrhalter am oberen Korb

(je nach Modell)

Sie können die einklappbaren Geschirrhalter nutzen, wenn Sie mehr Platz für Ihr Geschirr im oberen Korb der Maschine benötigen.

Um einen Halter in eine horizontale Position zu bringen, fassen Sie ihn in der Mitte und schieben ihn in die abgebildete Pfeilrichtung. Nun können Sie größeres Geschirr in diesem Bereich ablegen. Zum Hochklappen bringen Sie die Gitter einfach wieder in eine aufrechte Position.



- i** Falls Sie den Halter an den Spitzen fassen und in eine horizontale Position bringen, kann er sich verbiegen. Fassen Sie daher immer etwas tiefer an, wenn Sie den Halter in eine horizontale oder vertikale Position bringen.

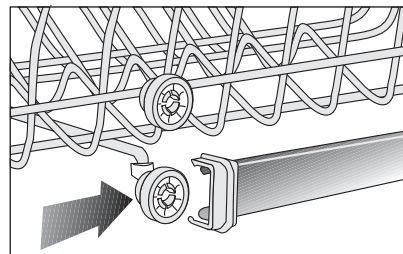
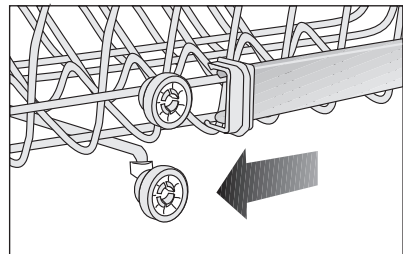
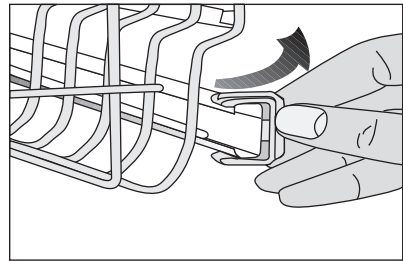
Höhenverstellung bei unbeladenem Geschirrkorb

(je nach Modell)

Bei diesem Modell kann der obere Geschirrkorb in der Höhe verstellt werden, wenn die anderen Führungsrollen in der höheren Ebene verwendet werden. Die Führungsrollen sind in zwei Ebenen angebracht.

Öffnen Sie die Halterungen an der Führungsschiene des oberen Geschirrkorb durch Drehen nach außen. Ziehen Sie den Korb heraus.

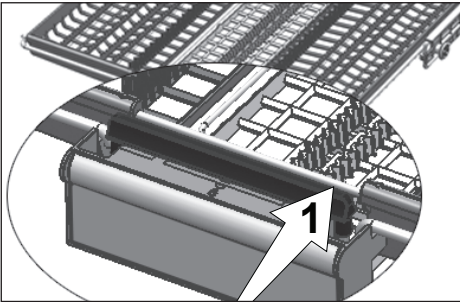
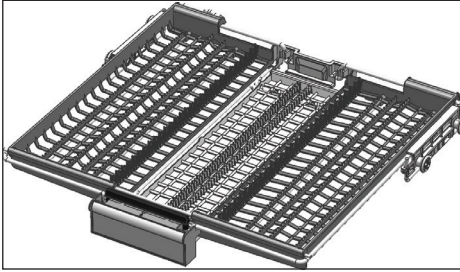
Führen Sie den Geschirrkorb in der gewünschten Höhe mit den Führungsrollen wieder in die Schiene ein. Schieben Sie die Halterungen wieder in die richtige Position.



Obere Besteckschublade

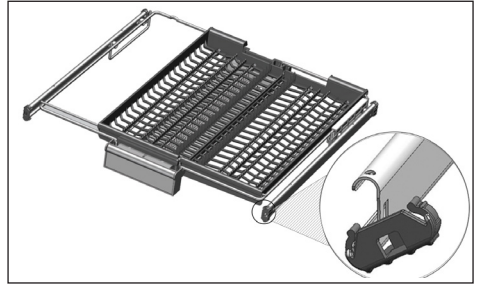
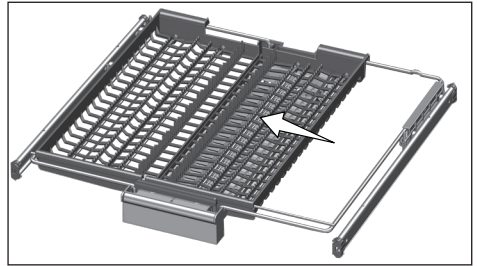
(je nach Modell)

In der oberen Besteckschublade reinigen Sie Besteck wie Gabeln, Löffel usw. besonders gründlich, indem Sie es zwischen den Stäben am Korb platzieren.



In Modellen mit partieller Bewegungsfunktion können Sie die mittlere Ablage des Korbs durch Drücken des Hebels (1) am Griff auf die unterste Position einstellen. Damit wird das System freigegeben. Dadurch können die rechten und linken Ablagen als bewegliche Teile genutzt werden.

Der durch die seitlichen Ablagen geschaffene Platz ermöglicht die Beladung des oberen Korbs mit langen Gegenständen.

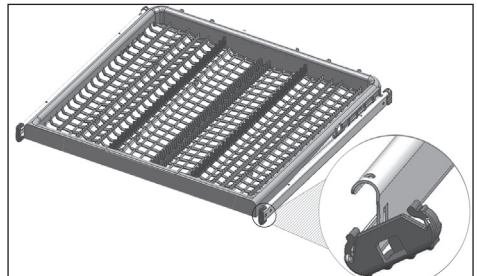


Wenn sich die zentrale Ablage in der unteren Position befindet, können Sie lange/hohe Gegenstände wie Kaffeebecher, Löffel usw. darauf ablegen. Wenn die seitlichen Ablagen an zwei Seitenwände gelehnt sind, kann die zentrale Ablage durch Ziehen des Hebels angehoben werden, woraufhin das System verriegelt wird.


Obere Besteckschublade


(je nach Modell)

Im oberen Besteckkorb reinigen Sie Besteck wie Gabeln, Löffel usw. besonders gründlich, indem Sie es zwischen den Stäben am Korb platzieren.



6- Bedienung

 Lesen Sie zunächst den Abschnitt „Sicherheitshinweise“!

 Lesen Sie die „Kurzanleitung“ vor diesem Abschnitt.

Ein-/Austaste

Wenn Sie die Ein-/Austaste drücken, schaltet sich das Produkt in Ein-Position mit dem Öko-Programm ein.

Programmauswahl- / Programmabbruch-Taste

Wählen Sie das Programm, indem Sie die gewünschte Programmtaste drücken. Zum Abbrechen des laufenden Programms halten Sie die Start/Pause/Abbrechen-Taste 3 Sekunden lang gedrückt.

Funktionstasten

Falls Sie während der Programmauswahl oder Zeitverzögerungsauswahl eine der Funktionstasten drücken, blinkt die Anzeige der Funktion, sofern das von Ihnen gewählte Programm die ausgewählte Funktion unterstützt.

Drücken Sie zum Abbrechen der ausgewählten Funktion erneut die Funktionstaste.

Gerät vorbereiten

1. Öffnen Sie die Gerätetür.
2. Geben Sie das Geschirr wie in der Bedienungsanleitung beschrieben in das Gerät.
3. Vergewissern Sie sich, dass sich oberer und unterer Sprüharm frei drehen können.
4. Geben Sie die richtige Menge Spülmittel in den Spülmittelbehälter.
5. Schauen Sie nach, ob die Salz- und Klarspüler-Anzeigen leuchten, füllen Sie bei Bedarf Salz und/oder Klarspüler nach.




Programmauswahl

1. Schalten Sie das Gerät mit der Ein-/Austaste ein.
2. Wählen Sie ein für Ihr Geschirr geeignetes Programm aus; orientieren Sie sich dabei an der Tabelle „Programmdaten und durchschnittliche Verbrauchswerte“.
3. Das ausgewählte Programm startet, sobald Sie die Gerätetür schließen.

Zusatzfunktionen

Die Spülprogramme Ihres Geschirrspülers wurden auf beste Reinigungsleistung optimiert; dabei werden die Art der Verschmutzung, der Verschmutzungsgrad sowie die Eigenschaften des Geschirrs berücksichtigt.

Durch Zusatzfunktionen können Sie Zeit, Wasser und Strom sparen.

-  Zusatzfunktionen können die Programmdauer beeinflussen.
-  Einige Hilfsfunktionen können nicht zusammen verwendet werden.
-  Die Verfügbarkeit der Zusatzfunktionen hängt vom jeweiligen Spülprogramm ab. Sie werden bemerken, dass die Anzeigen der Zusatzfunktionen, die Sie bei bestimmten Programmen nicht auswählen können, abgeschaltet sind.

Hygiene Intense Funktion

(hängt vom Modell ab)

Konzipiert für den Einsatz, wenn mehr Hygiene beim Geschirr spülen erforderlich ist. Diese Funktion erhöht die Wasch- und Spültemperaturen im gewählten Zyklus und verlängert die Dauer dieser Schritte im Zyklus. Darüber hinaus wird ein zusätzlicher Spülzyklus durchgeführt, um Ihr Geschirr mit mehr Hygiene zu waschen und zu spülen.

Halbe-Beladung-Funktion

(je nach Modell)

Mit dieser Taste betreiben Sie das Gerät, wenn es nicht komplett gefüllt ist.

1. Geben Sie das Geschirr wie gewünscht in die Maschine.
2. Schalten Sie die Maschine mit der Ein-/Austaste ein.
3. Wählen Sie das gewünschte Programm, drücken Sie die Halbe-Beladung-Taste. Die Halbe-Beladung-Anzeige erscheint in der Funktionsauswahlanzeige im Display.
4. Schließen Sie zum Starten des Programmes die Gerätetür.

i Mit der Halbe-Beladung-Taste können Sie bei Verwendung des unteren und oberen Korbs Ihres Gerätes sowohl Wasser als auch Strom sparen.

Super Rinse Funktion

(je nach Modell)

Abhängig von der Art des verwendeten Spülmittels können mit Hilfe von Extra Rinse Probleme bei der Auflösung des Pulvers vorgebeugt werden. Dadurch werden Flecken vom Geschirr entfernt und eine optimale Spülleistung garantiert.

Fast+ Funktion

(je nach Modell)

Diese Funktion verkürzt die Dauer des Spülprogramms und senkt den Wasserverbrauch durch Spülen mit höherem Druck.

SteamGloss Funktion

(je nach Modell)

Diese Funktion sorgt für eine besonders gute Trocknung.

Multitab - Funktion

(je nach Modell)

Diese Funktion ermöglicht eine bessere Trocknungsleistung mit kombinierten Alles-in-einem-Geschirrspülmitteln (auch 2in1, 3in1, 4in1, 5in1 usw. genannt), je nach Wasserhärte.

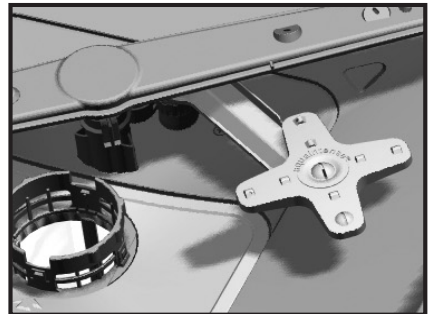
i Wenn Sie die Tab-Funktion beim letzten Spülprogramm verwendet haben, bleibt die Tab-Funktion im nächsten Spülprogramm, das Sie wählen, aktiv.

i Die Tab-Spülmittel-Funktion kann sich auf die Programmdauer auswirken.

Aqualtense Funktion

(je nach Modell)

Der Aqualtense Sprüharm unter dem unteren Sprüharm hilft beim Spülen von stark verschmutztem Geschirr auf der rechten Seite des unteren Korbes. Sie erzielen bessere Ergebnisse, wenn Sie das am stärksten verschmutzte Geschirr vorne rechts in die Maschine geben.



i Versuchen Sie nicht, den Aqualtense Sprüharm zu entfernen!

TrayWash Funktion

(je nach Modell)

Wählen Sie das Programm Intensiv 70 °C und drücken Sie zum Ausführen dieser Funktion die Funktionstaste.

IonGuard-Funktion

(je nach Modell)

Diese Funktion sorgt dafür, dass sich keine üblen Gerüche bilden. Wenn diese Funktion aktiv ist, arbeitet die IonGuard-Funktion bei abgeschaltetem Gerät: Dabei blinkt die Aktivionenanzeige, eventuell sind leichte Lüftergeräusche zu hören; dies ist völlig normal. Das System schaltet sich zwischenzeitlich immer wieder zu, bis Sie die Funktion wieder abschalten.

AquaActive Funktion

(je nach Modell)

Diese Funktion betreibt den unteren Sprüharm mit einem höheren Druck und einer höheren Geschwindigkeit, damit das Geschirr, wie Pfannen und Ablagen mit hartnäckigen, vertrockneten Verschmutzungen, gründlicher gespült werden.

Signaltonlautstärke ändern

1. Halten Sie nach Einschalten Ihres Gerätes die entsprechende Zeitverzögerung- und Start- / Pause- / Abbrechen-Tasten gedrückt.
2. Schalten Sie mit der Zeitverzögerungstaste die LEDs 9 und 6 ein.
3. Passen Sie die Lautstärke mit den Funktionstasten an.

Wenn die 1. Programmanzeige leuchtet, ist die Lautstärke ausgeschaltet.

Wenn die 2. Programmanzeige leuchtet, ist die Lautstärke auf die mittlere Intensität eingestellt.

Wenn die 3. Programmanzeige leuchtet, ist die Lautstärke auf die hohe Intensität eingestellt.

4. Schalten Sie das Gerät zum Speichern der Änderungen mit der Ein-/Austaste ab.

Bodenbeleuchtung

Warnung zur Anzeige, dass sich das Gerät in der Spülphase befindet

(je nach Modell)

Ihr Gerät reflektiert während des Spülens ein Licht auf den Boden. Dieses Licht schaltet sich nach Abschluss des Spülens aus.

- i** Die Bodenbeleuchtung wird automatisch aktiviert, wenn das Spülprogramm startet, und leuchtet bis zum Abschluss des Programmes.
- i** Die Bodenbeleuchtung kann vom Nutzer nicht abgebrochen werden.

Innenbeleuchtung

(je nach Modell)

Einige Modelle bieten eine praktische Innenbeleuchtung, die sich beim Öffnen der Tür einschaltet.

Innenbeleuchtungseinstellungen ändern

1. Halten Sie nach Einschalten Ihres Gerätes die Zeitverzögerung- und Start- / Pause- / Abbrechen-Taste 3 Sekunden lang gedrückt.
2. Schalten Sie mit der Zeitverzögerungstaste zu Position 9 um..
3. Sie können die Funktionstasten zum Ein- und Ausschalten der Innenbeleuchtung drücken. Die Innenbeleuchtung ist auf die Aus-Position eingestellt, wenn die 1. Programm-LED leuchtet, und auf die Ein-Position eingestellt, wenn die 2. Programm-LED leuchtet.
4. Drücken Sie zum Beenden des Einstellungsmenüs die Ein-/Aus-Taste. Ihre Einstellung wird automatisch gespeichert.

SelfDry

(je nach Modell)

Dank der SelfDry Funktion auf Ihrer Maschine wird die Trocknungseffektivität Ihrer Maschine verbessert und Strom gespart. Es gibt zwei Optionen, nämlich "AUS" und "EIN".

Sie können die Einstellungen des Untermenüs verwenden zu ändern "SelfDry" settings.

Wenn Sie diese Funktion aktivieren, wird die Tür Ihrer Maschine am Ende des Waschzyklus automatisch geöffnet.

i Die automatische Türöffnungsfunktion öffnet die Türen am Ende des Waschzyklus dank der „Türöffnungsschächte“. Dieser Vorgang dauert ca. 2 Minuten. Drücken Sie die Tür nicht mit Gewalt, wenn die Stromversorgung unterbrochen wird, während sich die Wellen herausbewegen. Der Betrieb muss abgeschlossen sein und die Wellen müssen zurückgezogen sein, wenn die Stromversorgung wiederhergestellt ist.

i SelfDryFunktion kann zu Änderungen der Zykluszeit führen.

SelfDry Einstellungen

1. Drücken Sie nach dem Einschalten des Geräts 3 Sekunden lang gleichzeitig die Tasten Verzögerung und Start/ Pause/Abbrechen.
2. Drücken Sie die Verzögerungstaste, bis die 3 Stunden Verzögerungsanzeige im Menü leuchtet. Stellen Sie mit den Funktionstasten die SelfDry Funktion ein oder aus. Die Funktion ist ausgeschaltet. Die erste Zyklusanzeige leuchtet und wird eingeschaltet, wenn die zweite Zyklusanzeige leuchtet.
3. Schalten Sie Ihr Gerät mit der Ein/ Aus Taste aus, um die Einstellung zu speichern.

Zeit programmieren

Zeitverzögerung

Wenn Sie über Billigstromtarife verfügen, können Sie die Timerfunktion nutzen, um die Spülmaschine zu einem bestimmten Zeitpunkt einzuschalten.

Sie können den Beginn des ausgewählten Programms um bis zu 9 Stunden verzögern.

1. Drücken Sie nach Auswahl des Spülprogramms und aller gewünschten Zusatzfunktionen auf die Timertaste.
2. Wenn Sie die Zeitverzögerungstaste drücken, beginnt die Zeitverzögerungsanzeige „3 Stunden“ zu blinken.
3. Stellen Sie die gewünschte Zeit mit der Zeitverzögerungstaste ein. Mit jeder Betätigung der Taste erhöht sich die Einstellung in 3-Stunden-Schritten auf bis zu 9 Stunden.
4. Schließen Sie die Gerätetür nach Einstellung der Zeitverzögerung. Das ausgewählte Programm beginnt nach Ablauf der Verzögerungszeit automatisch.

i Die Zeitverzögerung beginnt mit Schließen der Gerätetür nach Auswahl der Zeitverzögerung herunterzuzählen.

i Wenn bei aktiver Zeitverzögerung die Tür geöffnet ist, wird der Countdown unterbrochen und das Startsymbol beginnt zu blinken.

Einstellungen bei aktiver Zeitverzögerung ändern

Wenn die Zeitverzögerungsfunktion aktiviert ist, können Sie keine Änderungen an Programm, Zusatzfunktionen oder Verzögerungszeit vornehmen.

- i** Die Zusatzfunktionen können nicht mehr aktiviert werden, nachdem ein Programm gestartet wurde.

Einschaltverzögerung aufheben

Zum Abbrechen des Vorgangs bei aktiver Zeitverzögerung sollte das Programm abgebrochen werden.

- i** Die Einschaltverzögerung kann nicht mehr aktiviert werden, nachdem ein Programm gestartet wurde.

Programme starten

Schließen Sie nach Auswahl von Programm und Zusatzfunktionen zum Starten die Gerätetür.

- i** Die Maschine stellt sich je nach eingestellter Wasserhärte auf die Wasserversorgung ein. Die Programmdauer kann von Faktoren wie zum Beispiel Umgebungstemperatur, Wassertemperatur und Geschirrmenge beeinflusst werden.
- i** Öffnen Sie niemals die Gerätetür, während gerade ein Spülprogramm läuft. Beim Öffnen der Tür kann ein Schwall heißen Dampfes austreten; geben Sie entsprechend gut Acht.
- i** Nach dem Klarspülen arbeitet das Gerät einige Zeit lang ohne Betriebsgeräusche weiter. In dieser Zeit wird das restliche Wasser aus dem Gerät entfernt und das Geschirr bereits etwas getrocknet; anschließend arbeitet das Gerät im Trocknungsmodus weiter.

Programme abbrechen

Halten Sie die Programmauswahl-/ Programmabbruch-Taste 3 Sekunden gedrückt. Lassen Sie die Taste los, sobald die Start-Anzeige zu blinken beginnt. Nach dem Schließen der Gerätetür wird innerhalb 2 Minuten verbleibendes Wasser

aus der Maschine abgepumpt; zum Abschluss erklingt ein Signalton.

- i** Je nachdem, wann Sie ein Programm abbrechen, werden sich noch Spülmittel oder Klarspüler in der Maschine oder am Geschirr befinden.

Salz-Anzeige (S)

Die Salzanzeige im Display informiert Sie darüber, ob sich noch genügend Salz zur Wasserenthärtung im Gerät befindet. Werfen Sie also hin und wieder einen Blick darauf. Füllen Sie Salz nach, sobald die Salzanzeige aufleuchtet.

- i** Die Einstellung der Wasserhärte wird im Abschnitt „Wasserenthärtung“ beschrieben.

Klarspüler-Anzeige (☼)

Die Klarspüleranzeige im Display verrät Ihnen, ob sich noch genug Klarspüler im Gerät befindet. Füllen Sie Klarspüler nach, sobald die Klarspüleranzeige aufleuchtet.

Klarspülerdosierung einstellen

1. Halten Sie nach Einschalten Ihres Gerätes die entsprechende Zeitverzögerung- und Start- / Pause- / Abbrechen-Tasten gedrückt.
2. Schalten Sie mit der Zeitverzögerungstaste die 6 LED ein.
3. Sie können mit den Funktionstasten die Klarspülerstufe anpassen.

Falls die 1. Programmanzeige nicht leuchtet, wird kein Klarspüler ausgegeben.
Falls die 2. Programmanzeige nicht leuchtet, wird 1 Dosis Klarspüler ausgegeben.
Falls die 3. Programmanzeige nicht leuchtet, werden 2 Dosen Klarspüler ausgegeben.
Falls die 4. Programmanzeige nicht leuchtet, werden 3 Dosen Klarspüler ausgegeben.
Falls 1., 2., 3. und 4. Programmanzeige nicht leuchten, werden 4 Dosen Klarspüler ausgegeben.

4. Drücken Sie zum Beenden des Einstellungsmenüs die Ein/Aus-Taste. Ihre Einstellung wird automatisch gespeichert.

Programmende

- i** Nach dem Abschluss des Spülprogramms erklingt ein Tonsignal und erinnert Sie daran, das Gerät auszuschalten. Das Tonsignal warnt Sie in bestimmten Intervallen, dann schaltet es sich ab.

Die Anzeige Start / Pause erlischt, sobald das Spülprogramm beendet ist.

1. Öffnen Sie die Gerätetür.
2. Schalten Sie das Gerät mit der Ein-/Austaste ab.
3. Schließen Sie den Wasserhahn.
4. Ziehen Sie den Netzstecker aus der Steckdose.

- i** Damit nicht unnötig Energie verschwendet wird, schaltet sich das Gerät nach Abschluss des Programms automatisch ab – übrigens auch dann, wenn Sie zwar ein Programm auswählen, anschließend aber nicht starten.

- i** Lassen Sie das Geschirr nach dem Spülen noch etwa eine Viertelstunde im Gerät abkühlen. Ihr Geschirr trocknet schneller, wenn Sie die Gerätetür in dieser Zeit etwas offen stehen lassen. Auf diese Weise können Sie das Trocknen aktiv unterstützen und beschleunigen.

Kein-Wasser-Anzeige

Falls die Wasserversorgung unterbrochen oder der Wasserhahn zuge dreht ist, kann das Gerät kein Wasser einlassen und die Wasser-aus-Anzeige blinkt. Solange das Problem besteht, wird das Spülprogramm unterbrochen und der Wasserzulauf regelmäßig vom Gerät geprüft; wenn die Wasserversorgung wiederhergestellt ist, verschwindet die Wasser-aus-Anzeige nach einer Weile und das Spülprogramm wird fortgesetzt.

Überlaufwarnung

Falls die Maschine zu viel Wasser aufnimmt oder eine Komponente leckt, erkennt das Gerät dies und die Wasserüberlauf-Anzeige blinkt in der Programmanzeige. Solange Wasser überläuft, ist der Sicherheitsalgorithmus aktiv und versucht, das Wasser abzulassen. Wenn der Überlauf stoppt und die Sicherheit gewährleistet ist, verschwindet die Wasserüberlauf-Anzeige. Falls die Anzeige nicht verschwindet, gibt es einen permanenten Fehler. Wenden Sie sich in diesem Fall an den autorisierten Kundendienst.

InnerClean (Selbstreinigung)

(je nach Modell)

Wir empfehlen, dieses Programm alle 1 – 2 Monate durchlaufen zu lassen: Es reinigt das Gerät von innen und sorgt für eine bessere Hygiene. Lassen Sie dieses Programm nur „leer“ durchlaufen, geben Sie dabei kein Geschirr in die Maschine. Damit das Programm besonders wirksam arbeitet, empfehlen wir, ein spezielles Reinigungsmittel für Geschirrspüler einzusetzen.

- i** Versuchen Sie nicht, Geschirr mit dem Gerätereinigung-Programm zu spülen. Das Programm arbeitet mit sehr hohen Temperaturen, die Ihrem Geschirr schaden können.

7-Reinigung und Pflege

- !** Lesen Sie zunächst den Abschnitt „Sicherheitshinweise“!
- !** Ziehen Sie den Netzstecker und drehen Sie das Wasser ab, bevor Sie mit der Reinigung beginnen.
- i** Verwenden Sie zur Reinigung keinerlei Scheuermittel.
- i** Damit Ihr Gerät stets einwandfrei arbeiten kann, sollten Sie den Filter und die Sprüharme mindestens einmal pro Woche reinigen.

Bei regelmäßiger Reinigung hält Ihr Gerät länger; auch kommt es seltener zu störenden Problemen.

Außenflächen reinigen

HINWEIS Außenflächen und Türdichtungen reinigen Sie mit etwas mildem Reinigungsmittel und einem feuchten Tuch. Wischen Sie das Bedienfeld lediglich mit einem feuchten Tuch ab.

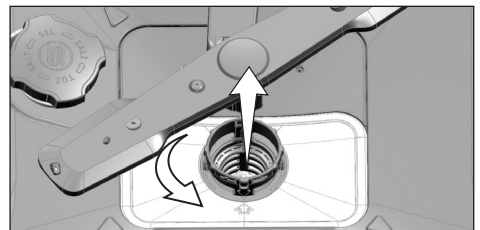
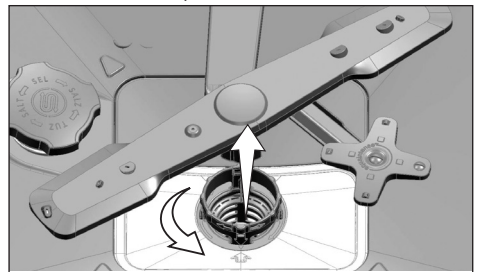
Innenraum reinigen

- Reinigen Sie den Innenraum des Geräts, indem Sie es einmal im Monat in einem Programm mit höchstmöglicher Temperatur mit Reinigungs- oder einem speziellen Spülmaschinen-Reinigungsmittel laufen lassen. Dadurch werden Reste und Kalk aus dem Innenraum des Geräts entfernt.
- Falls Wasser im Gerät verbleiben sollte, pumpen Sie das Wasser mit den unter „Programme abbrechen“ beschriebenen Schritten ab. Falls sich das Wasser nicht abpumpen lassen sollte, entfernen Sie die Filter wie im Abschnitt „Filter reinigen“ beschrieben und prüfen Sie den Boden des Geräts auf Rückstände, die eventuell den Wasserablauf blockieren. Entfernen Sie solche Rückstände bei Bedarf.

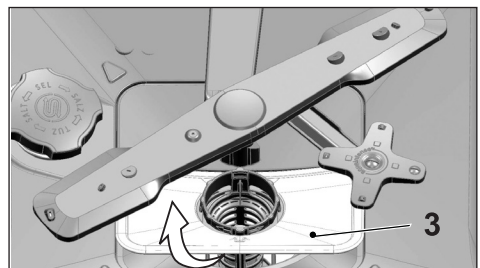
Filter reinigen

Damit Ihr Gerät stets einwandfrei arbeiten kann, sollten Sie die Filter mindestens einmal wöchentlich reinigen. Schauen Sie nach, ob Lebensmittelrückstände in den Filtern verblieben sind. Falls Rückstände vorhanden sind, nehmen Sie die Filter heraus und reinigen diese gründlich unter fließendem Wasser.

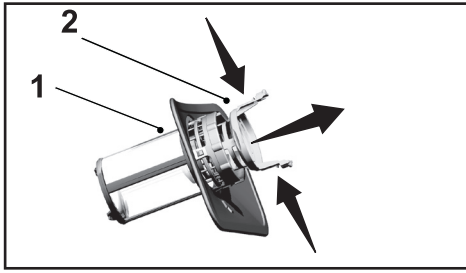
1. Drehen Sie Feinfilter (1) und Grobfilter (2) gegen den Uhrzeigersinn, ziehen Sie die Filter aus ihrer Halterung (je nach Modell).



2. Ziehen Sie den Metall-/Kunststofffilter (3) aus der Halterung.



3. Drücken Sie die beiden Sperren am Grobfilter nach innen, lösen Sie den Grobfilter von der Baugruppe.



4. Reinigen Sie alle drei Filter mit einer Bürste unter fließendem Wasser.
5. Setzen Sie den Metall-/Kunststofffilter ein.
6. Setzen Sie den Grobfilter in den Feinfilter ein. Überzeugen Sie sich davon, dass die Filter richtig sitzen. Drehen Sie den Grobfilter im Uhrzeigersinn, bis er einrastet.

i Verwenden Sie den Geschirrspüler nicht ohne Filter.

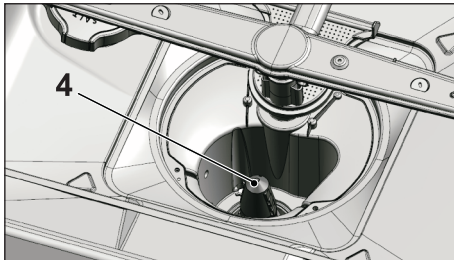
i Bei falsch eingesetzten Filtern leidet die Reinigungsleistung.

Feinfilter-Reinigungsmechanismus

(je nach Modell)

i Die Filterreinheit wird mit dem Feinfilter-Reinigungsmechanismus Ihres Geräts um 80 % erhöht.

i Entfernen Sie den Feinfilter-Reinigungsmechanismus (4) zur Reinigung nicht, falls Ihr Gerät über eine automatische Filterreinigungsfunktion verfügt.

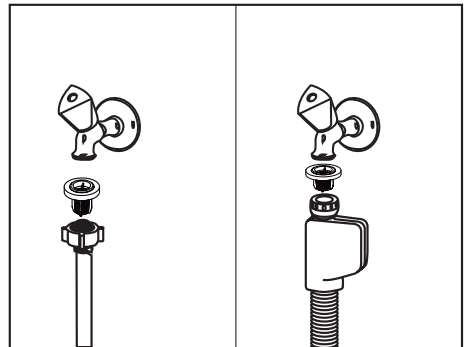


Schlauchfilter reinigen

Verunreinigungen des Wassers (wie zum Beispiel Sand, Schmutz, Rost usw.) können Ihren Geschirrspüler beschädigen. Dies wird durch den Schlauchfilter im Wasserzulaufschlauch verhindert. Überprüfen Sie Filter und Schlauch regelmäßig, reinigen Sie Schlauch und Filter bei Bedarf.

1. Drehen Sie das Wasser ab, lösen Sie den Schlauch.
2. Nehmen Sie den Filter heraus, reinigen Sie ihn anschließend unter fließendem Wasser.
3. Setzen Sie den gereinigten Filter wieder wie zuvor in den Schlauch ein.
4. Schließen Sie den Schlauch wieder an die Wasserleitung an.

(je nach Modell)

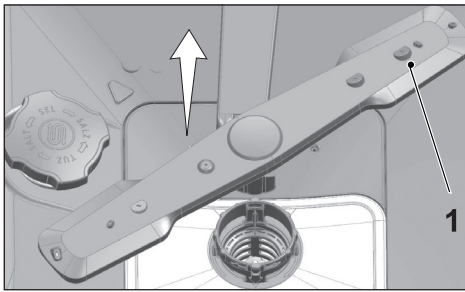


Sprüharme reinigen

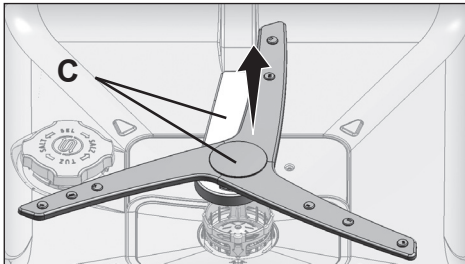
Damit Ihr Gerät stets einwandfrei arbeiten kann, sollten Sie die Sprüharme mindestens einmal pro Woche reinigen.

Unterer Sprüharm

Vergewissern Sie sich, dass die Öffnungen im unteren Sprüharm (1) nicht verstopft sind. Falls diese verstopft sind, nehmen Sie den Sprüharm heraus und reinigen ihn gründlich. Zum Abnehmen ziehen Sie den unteren Sprüharm nach oben. (je nach Modell)

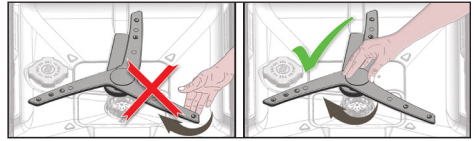


Vergewissern Sie sich, dass die Öffnungen in der unteren Sprüharmbaugruppe nicht verstopft sind. Falls diese verstopft sind, nehmen Sie die Sprüharmbaugruppe heraus und reinigen Sie sie gründlich (je nach Modell).



Zum Ausbauen und Reinigen der unteren Sprüharmbaugruppe halten Sie sie an den in der Abbildung gezeigten Punkte (C) mit einer Hand fest und ziehen Sie sie nach oben. Montieren Sie die Teile nach der

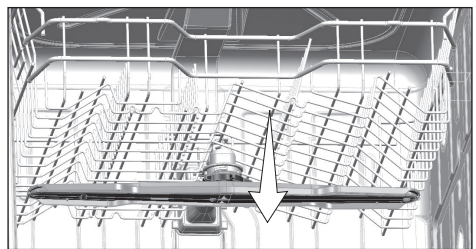
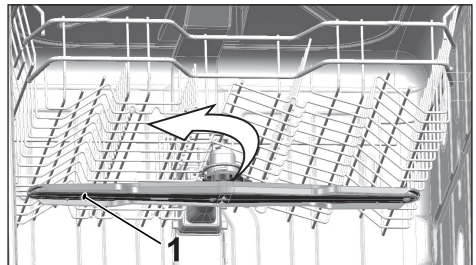
Reinigung in umgekehrter Reihenfolge wieder.



- i** Versuchen Sie nicht, den Sprüharm durch Druck auf seine Enden zu drehen. Durch den Versuch, die Endabschnitte zu drehen, könnte das Getriebesystem im Sprüharm brechen.

Oberer Sprüharm

Vergewissern Sie sich, dass die Öffnungen im oberen Sprüharm (1) nicht verstopft sind. Falls diese verstopft sind, nehmen Sie den Sprüharm heraus und reinigen ihn gründlich. Zum Entnehmen des oberen Sprüharms lösen Sie die Haltemutter. Vergessen Sie nicht, die Mutter am oberen Sprüharm nach dem Wiedereinsetzen wieder gut anzuziehen.



8-Problemlösung

Das Gerät arbeitet nicht.


- Der Netzstecker ist nicht eingesteckt. >>> Prüfen Sie ob der Netzstecker eingesteckt ist.
- Die Sicherung ist durchgebrannt. >>> Überprüfen Sie Ihre Haussicherungen.
- Das Wasser ist abgestellt. >>> Überzeugen Sie sich davon, dass der Wasserzulauf geöffnet ist.
- Die Gerätetür ist offen. >>> Vergewissern Sie sich, dass die Tür des Geschirrspülers geschlossen ist.
- Die Ein-/Austaste wurde nicht gedrückt. >>> Überzeugen Sie sich davon, dass Sie den Geschirrspüler mit der Ein-/Austaste eingeschaltet haben.

Das Geschirr wird nicht sauber

- Das Geschirr wurde nicht richtig im Gerät platziert. >>> Platzieren Sie das Geschirr wie in der Anleitung beschrieben.
- Das gewählte Programm ist ungeeignet. >>> Wählen Sie ein Programm mit höherer Temperatur und längerer Spülzeit.
- Die Sprüharme sitzen fest. >>> Drehen Sie den unteren und oberen Sprüharm vor Programmstart mit der Hand – beide Sprüharme müssen sich frei bewegen lassen.
- Die Öffnungen in den Sprüharmen sind verstopft. >>> Die Öffnungen in den Sprüharmen wurden eventuell mit Speiseresten verstopft; z. B. mit Kernen. Reinigen Sie die Sprüharme regelmäßig wie im Abschnitt „Reinigung und Pflege“ beschrieben.
- Die Filter sind verstopft. >>> Schauen Sie nach, ob das Filtersystem sauber ist. Reinigen Sie die Filter regelmäßig wie im Abschnitt „Reinigung und Pflege“ beschrieben.
- Die Filter wurden nicht richtig eingesetzt. >>> Prüfen Sie das Filtersystem, überzeugen Sie sich davon, dass alles richtig sitzt.
- Die Körbe wurden überladen. >>> Überladen Sie die Körbe nicht.
- Das Spülmittel wurde unter ungeeigneten Bedingungen gelagert. >>> Achten Sie insbesondere bei pulverförmigem Spülmittel auf eine Lagerung an einem absolut trockenen Ort. Bewahren Sie Geschirrspülmittel möglichst in einem geschlossenen Behälter auf. Spülmittel in Tablettenform lässt sich gewöhnlich besonders einfach und problemlos lagern.
- Zu wenig Spülmittel. >>> Wenn Sie ein pulverförmiges Geschirrspülmittel verwenden: Passen Sie die Spülmittelmenge an den Verschmutzungsgrad des Geschirrs und/ oder an das jeweilige Programm an. Optimale Ergebnisse erzielen Sie gewöhnlich mit Spülmittel in Tablettenform.
- Zu wenig Klarspüler. >>> Prüfen Sie die Klarspüler-Anzeige, geben Sie bei Bedarf Klarspüler hinzu. Erhöhen Sie die Klarspülermenge.

- Der Spülmittelbehälterdeckel wurde nicht geschlossen. >>> Achten Sie stets darauf, dass der Spülmittelbehälterdeckel nach Einfüllen des Spülmittels fest geschlossen wird.

Das Geschirr wird nicht richtig trocken.

- Das Geschirr wurde nicht richtig im Gerät platziert. >>> Platzieren Sie das Geschirr so, dass sich kein Wasser darauf sammeln kann.
- Zu wenig Klarspüler. >>> Prüfen Sie die Klarspüler-Anzeige, geben Sie bei Bedarf Klarspüler hinzu. Erhöhen Sie die Klarspülermenge.
- Das Geschirr wurde sofort nach Programmschluss aus dem Gerät genommen. >>> Lassen Sie das Geschirr nach Abschluss des Spülprogramms noch eine Weile im Geschirrspüler. Öffnen Sie die Tür etwas, warten Sie, bis der Dampf komplett entwichen ist. Nehmen Sie das Geschirr erst dann aus der Maschine, wenn es nur noch lauwarm ist. Nehmen Sie zuerst das Geschirr aus dem unteren Korb heraus. Dadurch kann kein restliches Wasser aus dem oberen Korb auf das Geschirr im unteren Korb tropfen.
- Das gewählte Programm ist ungeeignet. >>> Da die Spültemperatur bei kurzen Programmen geringer ist, fällt auch die Trocknungsleistung entsprechend geringer aus. Wählen Sie Programme mit einer längeren Dauer, wenn Sie auf besonders trockenes Geschirr Wert legen.
- Die Oberfläche des Geschirrs/der Küchenutensilien ist beschädigt. >>> Geschirr und Küchenutensilien mit beschädigter Oberfläche lassen sich gewöhnlich nicht perfekt reinigen. Zusätzlich bestehen bei solchen Beschädigungen auch hygienische Bedenken. Hinzu kommt, dass sich Wasser auf beschädigten Oberflächen nicht richtig verteilen kann. Wir empfehlen, von einer Reinigung im Geschirrspüler abzusehen.
-  Küchenutensilien mit Teflonbeschichtung lassen sich gewöhnlich nicht perfekt trocknen. Dies liegt an der Oberflächenbeschaffenheit von Teflon: Da Wasser und Teflon unterschiedliche Oberflächenspannungen aufweisen, bleiben oft Wassertröpfchen wie Perlen auf Teflon-beschichteten Oberflächen zurück.

Tee-, Kaffee- oder Lippenstiftflecken verbleiben am Geschirr.

- Das gewählte Programm ist ungeeignet. >>> Wählen Sie ein Programm mit höherer Temperatur und längerer Spülzeit.
- Die Oberfläche des Geschirrs/der Küchenutensilien ist beschädigt. >>> Tee-, Kaffee- und andere durch Farbstoffe bedingte Verfärbungen lassen sich nicht mit dem Geschirrspüler entfernen, wenn diese bereits in beschädigte Oberflächen eingedrungen sind. Geschirr und Küchenutensilien mit beschädigter Oberfläche lassen sich gewöhnlich nicht perfekt reinigen. Zusätzlich bestehen bei solchen Beschädigungen auch hygienische Bedenken. Wir empfehlen, von einer Reinigung im Geschirrspüler abzusehen.
- Das Spülmittel wurde unter ungeeigneten Bedingungen gelagert. >>> Achten Sie insbesondere bei pulverförmigem Spülmittel auf eine Lagerung an einem absolut trockenen Ort. Bewahren Sie Geschirrspülmittel möglichst in einem geschlossenen Behälter auf. Spülmittel in Tablettenform lässt sich gewöhnlich besonders einfach und problemlos lagern.

Kalkflecken bleiben am Geschirr zurück, Gläser werden milchig

- Zu wenig Klarspüler. >>> Prüfen Sie die Klarspüler-Anzeige, geben Sie bei Bedarf Klarspüler hinzu. Erhöhen Sie die Klarspülermenge.
- Wasserhärteeinstellung zu gering oder zu wenig Salz >>>Ermitteln Sie die Wasserhärte Ihrer Wasserversorgung, prüfen Sie die Wasserhärteeinstellung.
- Salz tritt aus. >>> Sorgen Sie dafür, dass beim Einfüllen kein Salz verschüttet wird. Achten Sie darauf, dass der Deckel des Salzbehälters nach dem Befüllen fest geschlossen wird. Entfernen Sie versehentlich verschüttetes Salz, indem Sie das Vorspülen-Programm durchlaufen lassen. Da sich Salzkörnchen gerne unter dem Deckel des Salzbehälters absetzen und bei Wasserkontakt auflösen, kann sich der Deckel etwas lockern. Ziehen Sie den Deckel wieder fest an, wenn er sich etwas gelöst haben sollte.

Das Gerät riecht seltsam.

- **i** Ein neuer Geschirrspüler kann anfangs durchaus etwas seltsam riechen. Dies gibt sich nach einigen Spülgängen.
- Die Filter sind verstopft. >>> Schauen Sie nach, ob das Filtersystem sauber ist. Reinigen Sie die Filter regelmäßig wie im Abschnitt „Reinigung und Pflege“ beschrieben.
- Das Geschirr wurde tagelang im Geschirrspüler belassen. >>> Falls Sie den Geschirrspüler nicht gleich nach der Bestückung mit Geschirr arbeiten lassen, entfernen Sie grobe Verschmutzungen vom Geschirr und lassen alle zwei Tage das Vorspülen-Programm ohne Geschirrspülmittel durchlaufen. Schließen Sie die Gerätetür in solchen Fällen nicht ganz, damit sich keine üblen Gerüche bilden. Zusätzlich können Sie handelsübliche Geruchsentferner für Geschirrspüler verwenden.

Das Geschirr zeigt Rostflecken, Verfärbungen oder Veränderungen der Oberflächen


- Salz tritt aus. >>> Salz kann metallische Oberflächen oxidieren und somit angreifen. Sorgen Sie dafür, dass beim Einfüllen kein Salz verschüttet wird. Achten Sie darauf, dass der Deckel des Salzbehälters nach dem Befüllen fest geschlossen wird. Entfernen Sie versehentlich verschüttetes Salz, indem Sie das Vorspülen-Programm durchlaufen lassen. Da sich Salzkörnchen gerne unter dem Deckel des Salzbehälters absetzen und bei Wasserkontakt auflösen, kann sich der Deckel etwas lockern. Ziehen Sie den Deckel wieder fest an, wenn er sich etwas gelöst haben sollte.
- Salzige Speisereste verblieben lange am Geschirr. >>> Wenn mit solchen Rückständen verunreinigtes Geschirr längere Zeit ungespült im Geschirrspüler verbleiben soll, waschen Sie solches Geschirr zuvor mit der Hand ab oder entfernen die Verschmutzungen durch Vorspülen.
- Die Elektroinstallation ist nicht richtig geerdet. >>>Überprüfen Sie die ordnungsgemäße Erdung Ihres Geschirrspülers. Andernfalls können sich bei Utensilien aus Metall kleine Funkenüberschläge durch statische Elektrizität einstellen, Beschädigungen verursachen, Schutzschichten von den Oberflächen abtragen und zu Verfärbungen führen.

- Aggressive Reinigungsmittel (wie Bleichmittel) wurden verwendet. >>> Bei Kontakt mit aggressiven Reinigungsmitteln (wie Bleichmitteln) können sich Beschädigungen von Metalloberflächen einstellen, die zu einer Vielzahl von Problemen führen können. Verzichten Sie unbedingt auf aggressive Reinigungsmittel.
- Metallgegenstände (insbesondere Messer) wurden für andere Zwecke missbraucht. >>> Schutzbeschichtungen können leicht beschädigt werden, wenn Metallgegenstände wie Messer z. B. zum Öffnen von Konservendosen missbraucht werden. Benutzen Sie Küchenutensilien aus Metall daher nur für ihren bestimmungsgemäßen Zweck.
- Besteck aus minderwertigem Edelstahl. >>> Bei solchen Utensilien ist Korrosion leider unvermeidbar; reinigen Sie solche Gegenstände nicht im Geschirrspüler.
- Bereits angegriffene Küchenutensilien wurden im Geschirrspüler gereinigt. >>> Rost kann sich im Geschirrspüler auf andere Metallgegenstände übertragen und dort ebenfalls zu Korrosion führen. Daher sollten solche Gegenstände nicht im Geschirrspüler gereinigt werden.


Spülmittelrückstände im Spülmittelbehälter.

- Der Spülmittelbehälter war beim Einfüllen des Spülmittels nicht vollständig trocken. >>> Achten Sie darauf, dass der Spülmittelbehälter komplett trocken ist, bevor Sie Geschirrspülmittel einfüllen.
- Spülmittel wurde lange Zeit vor dem Spülgang eingefüllt. >>> Geben Sie Spülmittel erst kurz vor Programmstart in den Behälter.
- Der Deckel des Spülmittelbehälters konnte sich beim Spülen nicht öffnen. >>> Platzieren Sie das Geschirr so, dass es den Spülmittelbehälterdeckel nicht blockiert. Achten Sie auch darauf, dass das Geschirr nicht verhindert, dass Wasser in die Sprüharme fließt.
- Das Spülmittel wurde unter ungeeigneten Bedingungen gelagert. >>> Achten Sie insbesondere bei pulverförmigem Spülmittel auf eine Lagerung an einem absolut trockenen Ort. Bewahren Sie Geschirrspülmittel möglichst in einem geschlossenen Behälter auf. Spülmittel in Tablettenform lässt sich gewöhnlich besonders einfach und problemlos lagern.
- Die Öffnungen in den Sprüharmen sind verstopft. >>>Die Öffnungen in den Sprüharmen wurden eventuell mit Speiseresten verstopft; z. B. mit Kernen. Reinigen Sie die Sprüharme regelmäßig wie im Abschnitt „Reinigung und Pflege“ beschrieben.

Dekor und Verzierungen von Küchenutensilien verschwinden.

-  Mit Dekor versehene Gläser und Porzellan sollten nicht im Geschirrspüler gereinigt werden. Die Hersteller solcher Produkte raten von der maschinellen Reinigung ab.

Das Geschirr wird verkratzt.

-  Küchenutensilien aus Aluminium und solche, die Aluminium enthalten, sollten nicht im Geschirrspüler gereinigt werden.
- Salz tritt aus. >>> Sorgen Sie dafür, dass beim Einfüllen kein Salz verschüttet wird. Verschüttetes Salz kann zu Kratzern führen. Achten Sie darauf, dass der Deckel des Salzbehälters nach dem Befüllen fest geschlossen wird. Entfernen Sie versehentlich

verschüttetes Salz, indem Sie das Vorspülen-Programm durchlaufen lassen. Da sich Salzkörnchen gerne unter dem Deckel des Salzbehälters absetzen und bei Wasserkontakt auflösen, kann sich der Deckel etwas lockern. Ziehen Sie den Deckel wieder fest an, wenn er sich etwas gelöst haben sollte.

- Wasserhärteeinstellung zu gering oder zu wenig Salz >>>Ermitteln Sie die Wasserhärte Ihrer Wasserversorgung, prüfen Sie die Wasserhärteeinstellung.
- Das Geschirr wurde nicht richtig im Gerät platziert. >>> Achten Sie beim Platzieren von Gläsern und anderen Glasgegenständen darauf, dass sich die Gegenstände nicht gegenseitig berühren oder gegen anderes Geschirr stoßen. Falls Gläser beim Spülen gegeneinander oder gegen anderes Geschirr stoßen, kann es zu Brüchen und Kratzern kommen.

Bei Gläsern bleibt ein milchiger Belag zurück, der sich nicht abwischen lässt. Gläser zeigen bläuliche oder schillernde Verfärbungen, wenn man sie gegen das Licht hält.

- Zu viel Klarspüler. >>>Vermindern Sie die Klarspülerdosierung. Wischen Sie beim Einfüllen verschütteten Klarspüler auf.
- Bei weichem Wasser treten Beschädigungen an Gläsern auf. >>> Ermitteln Sie die Wasserhärte Ihrer Wasserversorgung, prüfen Sie die Wasserhärteeinstellung. Bei weichem Leitungswasser (< 5 dH) benutzen Sie kein zusätzliches Salz. Wählen Sie Programme mit einer höheren Spültemperatur.

Schaumbildung.

- Geschirr wurde mit normalem Spülmittel gereinigt, jedoch nicht richtig abgespült, bevor es in den Geschirrspüler gegeben wurde. >>> Normale Spülmittel neigen zu übermäßiger Schaumbildung. Obendrein besteht keine Notwendigkeit, Geschirr manuell vorzuspülen. Es reicht aus, grobe Verschmutzungen mit einem Papiertuch oder mit einer Gabel unter fließendem Wasser zu entfernen.
- Beim Klarspüler-Nachfüllen wurde Klarspüler verschüttet. >>> Achten Sie beim Befüllen des Klarspülerbehälters darauf, nichts zu verschütten. Entfernen Sie verschütteten Klarspüler mit einem Tuch.
- Der Deckel des Klarspülerbehälters wurde nicht (richtig) geschlossen. >>> Sorgen Sie dafür, dass der Deckel des Klarspülerbehälters nach dem Einfüllen fest geschlossen wird.

Geschirr oder Küchenutensilien wurden beschädigt.

- Das Geschirr wurde nicht richtig im Gerät platziert. >>> Platzieren Sie das Geschirr wie in der Anleitung beschrieben.
- Die Körbe wurden überladen. >>> Überladen Sie die Körbe nicht.

Nach Programmschluss verbleibt Wasser im Geschirrspüler.

- Die Filter sind verstopft. >>> Schauen Sie nach, ob das Filtersystem sauber ist. Reinigen Sie die Filter regelmäßig wie im Abschnitt „Reinigung und Pflege“ beschrieben.

- Der Ablaufschlauch ist verstopft oder anderweitig blockiert (z. B. geknickt). >>> Prüfen Sie den Ablaufschlauch. Falls nötig, lösen Sie den Ablaufschlauch vom Gerät, beseitigen die Blockierung und schließen den Schlauch wieder wie in der Bedienungsanleitung beschrieben an.
- ❗ Falls sich ein Problem nicht mit den Hinweisen in diesem Abschnitt lösen lassen sollte, wenden Sie sich bitte an Ihren Händler oder an den autorisierten Kundendienst. Versuchen Sie niemals, ein defektes Gerät selbst zu reparieren.